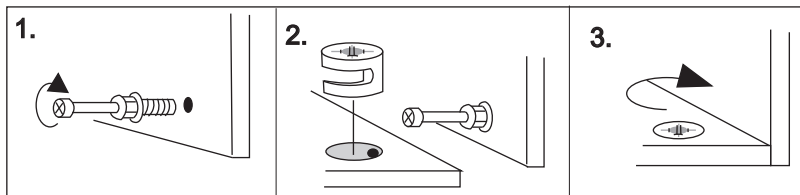
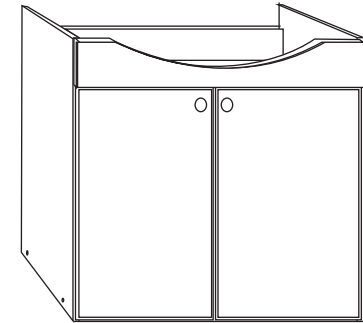
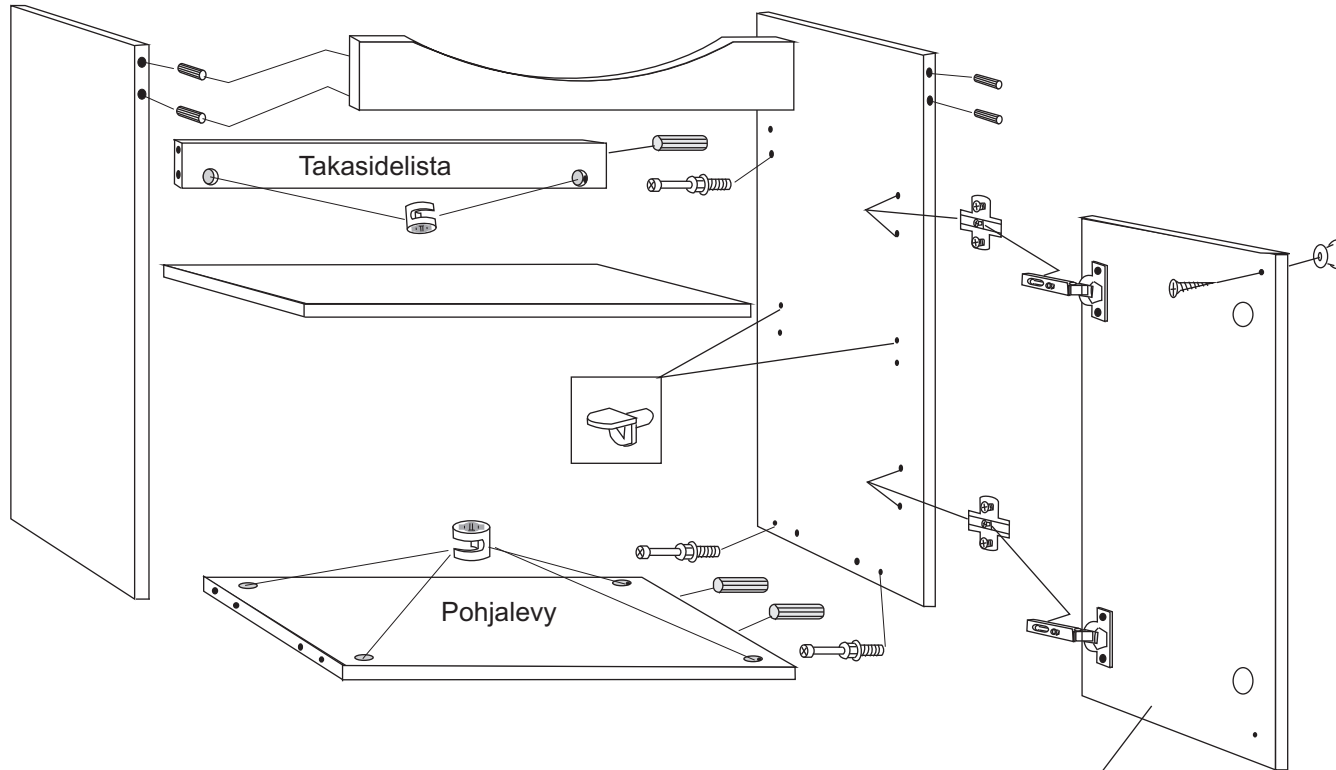
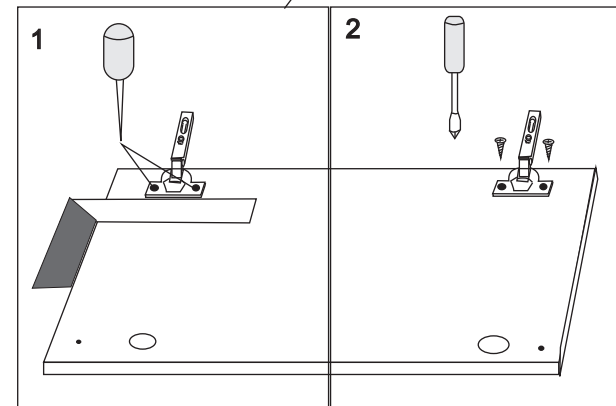
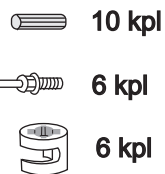


**ALLASKAAPPI
595 x 550 x 300**

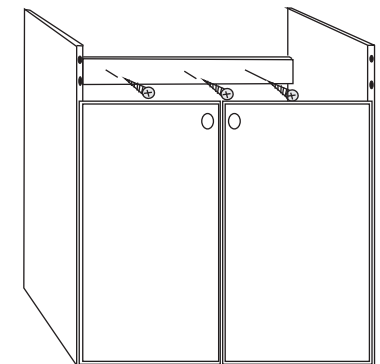


Asenna poratapit pohjalevyn keskimmäisiin ja takasidelistan yläreikiin (6mm) ja varmista että tapit painuvat pohjaan asti. Kiinnitä seuraavaksi kasausruuvit sivulevyihin (1) ja kiristimet (2) pohjalevyyn sekä takasidelistaan. Lukitse osat toisiinsa kääntämällä kiristysruuvia (3).



Varmista että saranat ovat 90 asteen kulmassa. (voit käyttää apuna esim.suorakulmaa kts.kuva 1)

kaapin kiinnitys seinään
(puuruuvi 4 x 50mm)



Seinään kiinnityksen jälkeen säädä ovet saranoiden säätöruuvien avulla.