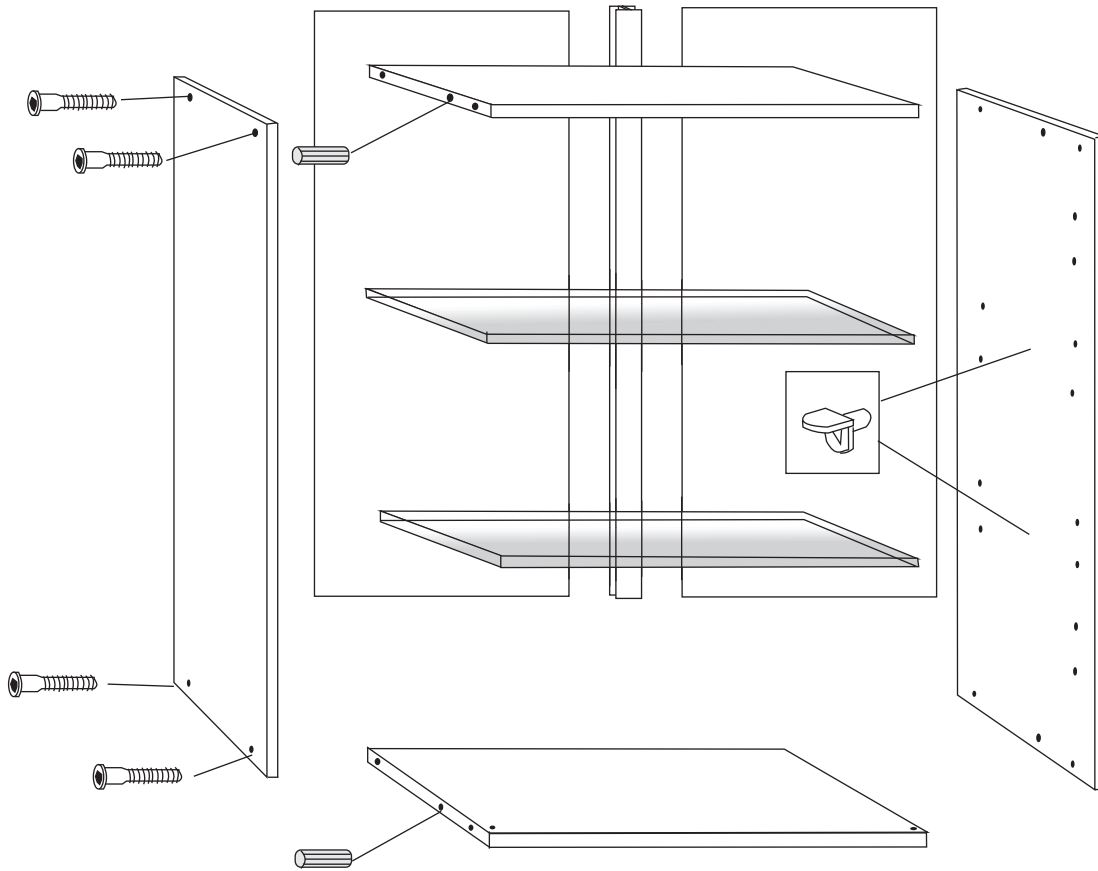
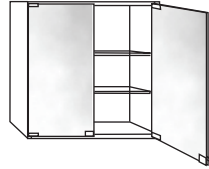
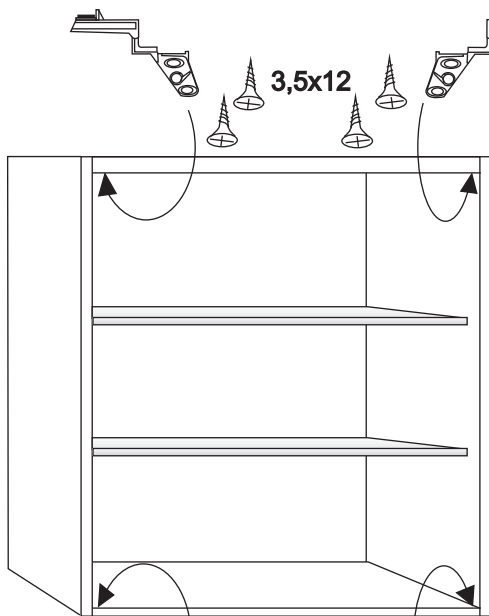


PEILIKAAPPI 576 x 550 x 145



Huomio että ylä- ja alapohjan kulmissa olevat saranan kiinnitysruuvien kohdistusmerkit tulevat rungon sisäpuolelle etureunaan.

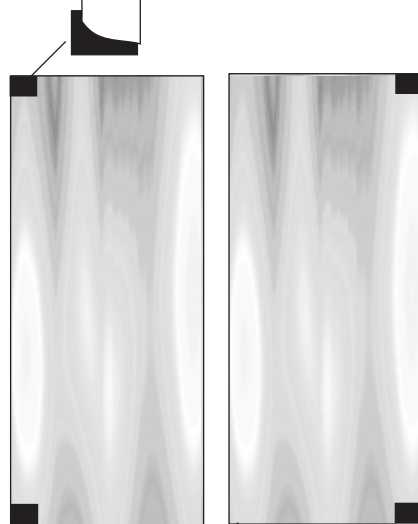
Saranoiden sekä vedinten kiinnitys



3,5x12

3,5x12

liimaa alushuovat peiliovien kulmiin saranan sekä vedinten kohdalle oven pintapuolelle (! huomioi että peilissä olevat lovihionnat tulevat sisäpuolelle !) ja poista suojapaperi. Kohdista saranan kiristysruuvi peilin loveukseen ja kiristä sopvaan kireyteen.



SILIKONVAIMENNIN

Kaapin kiinnitys seinään

