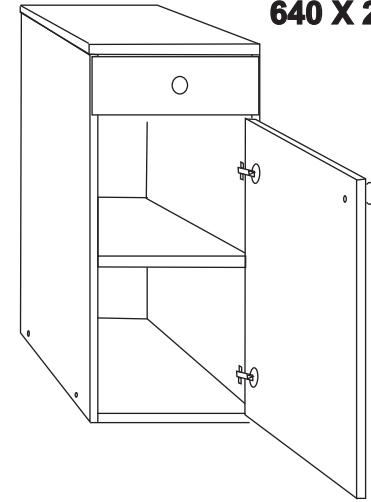
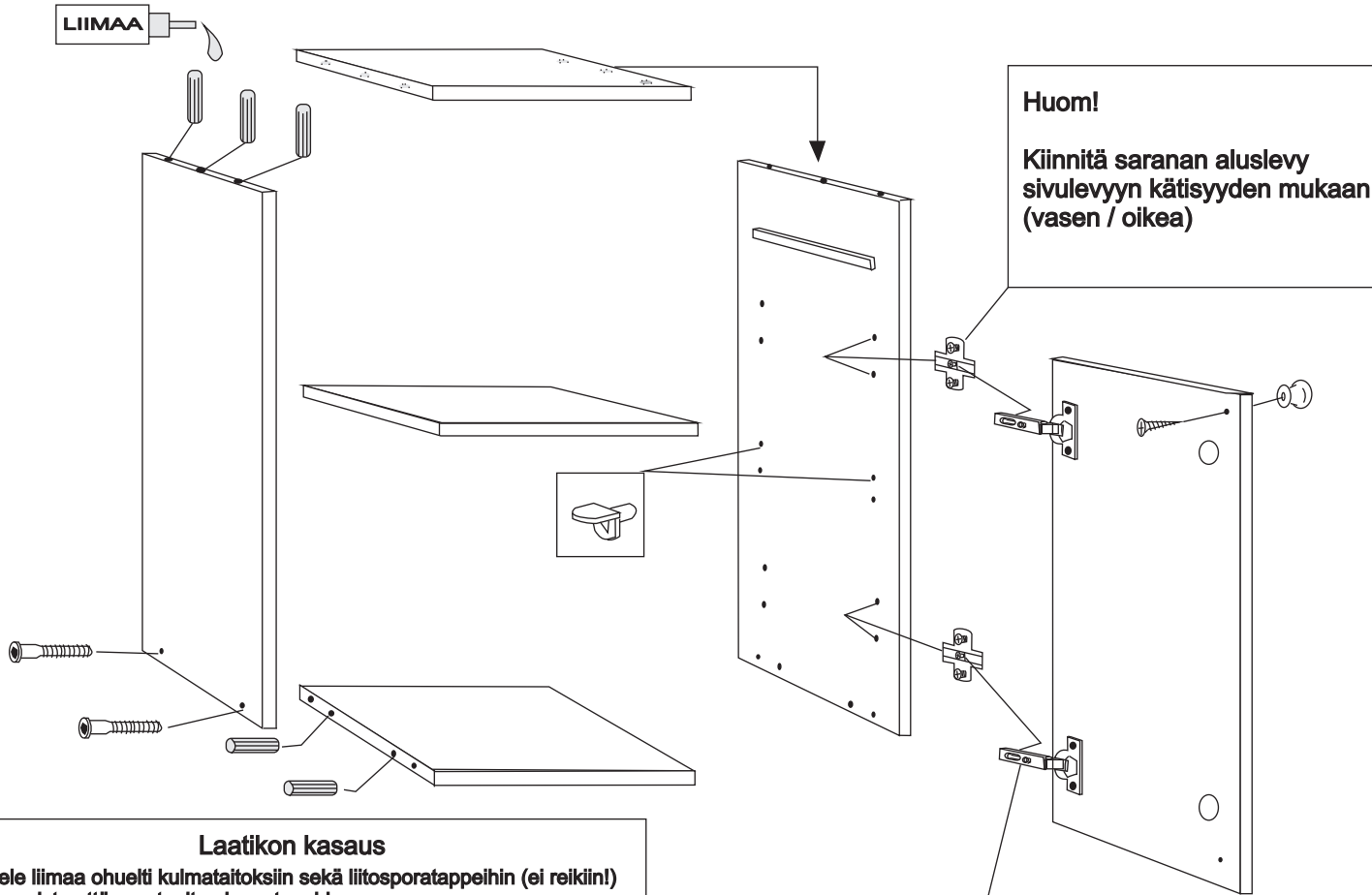


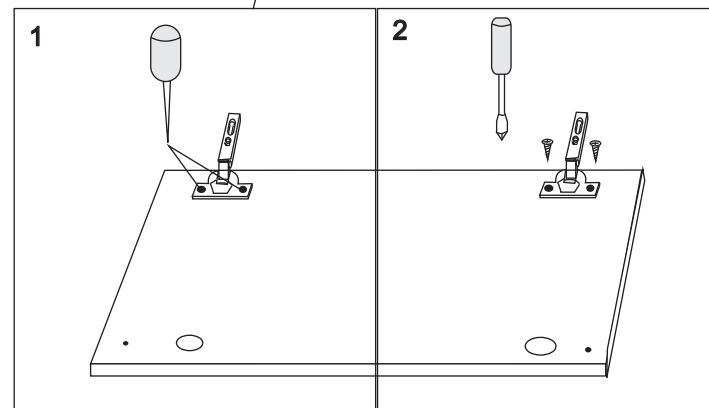
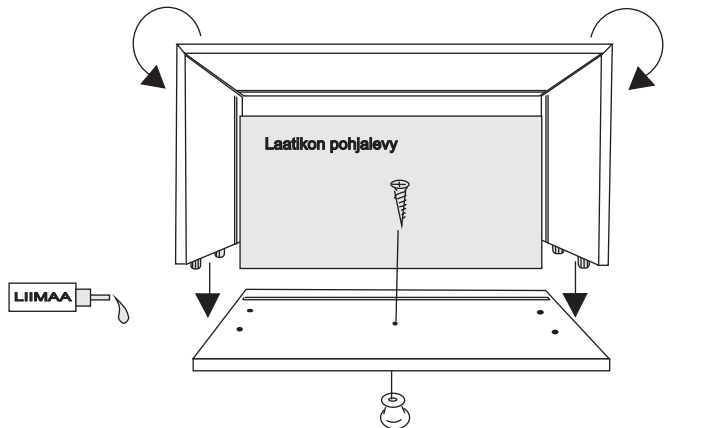
käytä liimaa ainoastaan kannen kiinnitykseen. Sivele liimaa ohuelti liitosporatappeihin (ei reikiin!) ja varmista että poratapit painuvat pohjaan.

ALASIVUKAAPPI LAATIKOLLA 640 X 275 X 275



Laatikon kasaus

Sivele liimaa ohuelti kulmataitoksiin sekä liitosporatappeihin (ei reikiin!) ja varmista että poratapit painuvat pohjaan.



kaapin kiinnitys seinään

