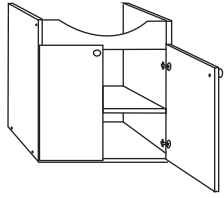
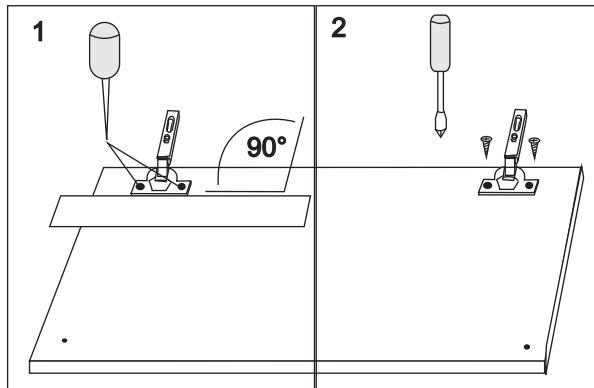
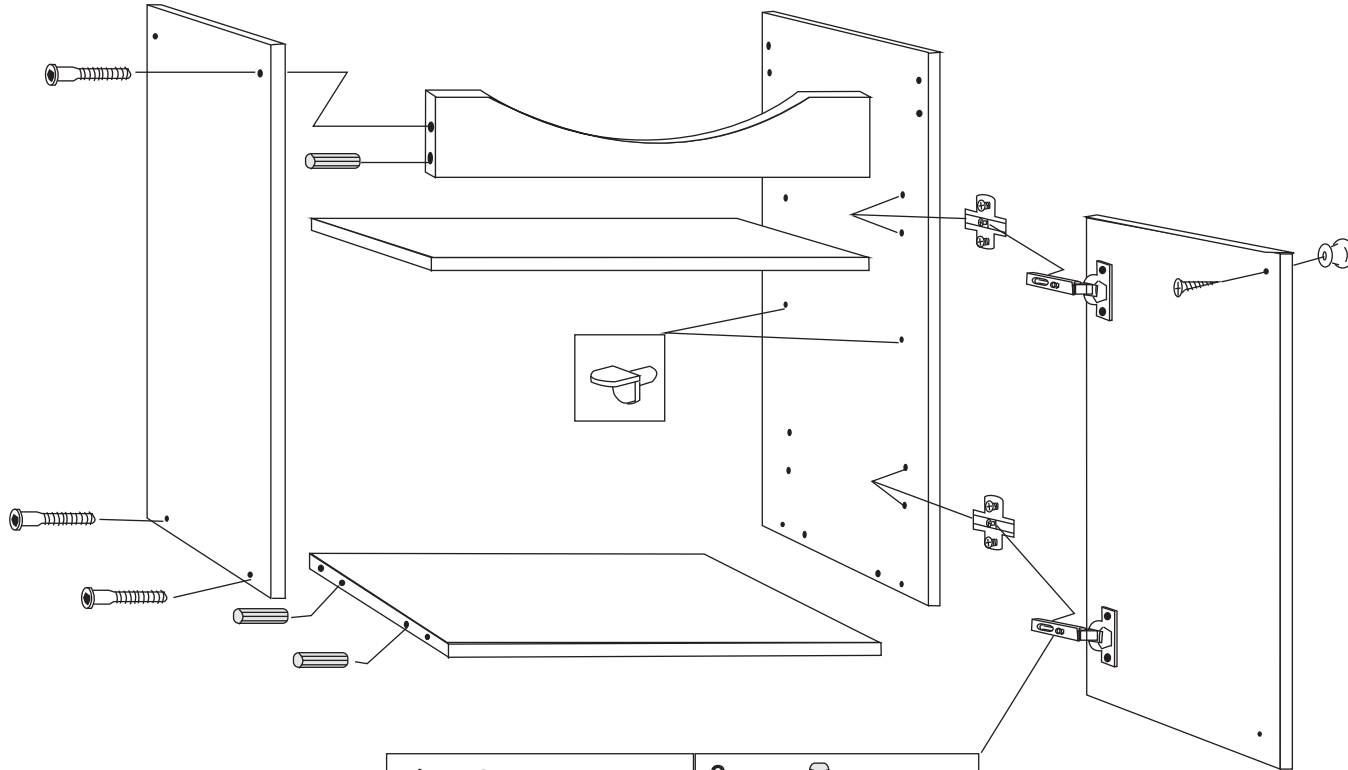


ALLASKAAPPI 640 X 550 X 275



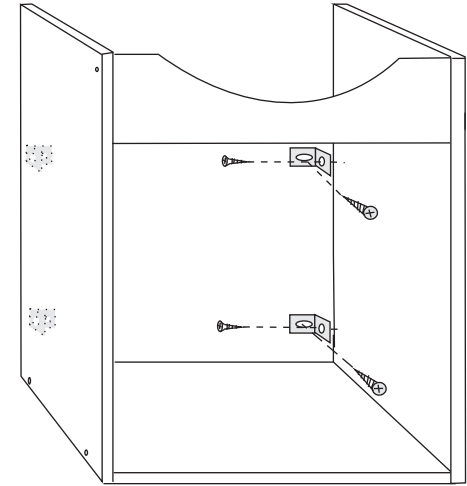
Asenna poratapit pohjalevyn keskimmäisiin ja etulaudan alempiin reikiin ja varmista että tapit painuvat pohjaan asti. Kiinnitä tämän jälkeen sivut paikoilleen kasausruuveilla. Lopuksi asenna ovet.

Allaskaari sopii sellaisenaan altaalle Trevi 11185.
Taustapuolen esijärsitty profiili sopii altaalle aniara 11140.



Varmista että saranat ovat 90 asteen kulmassa.
(voit käyttää apuna esim. linjausrimaa kts.kuva 1)

Allaskaapin kiinnitys seinään



Altaan ja allaskaapin välinen rako tiivistetään silikonilla.

