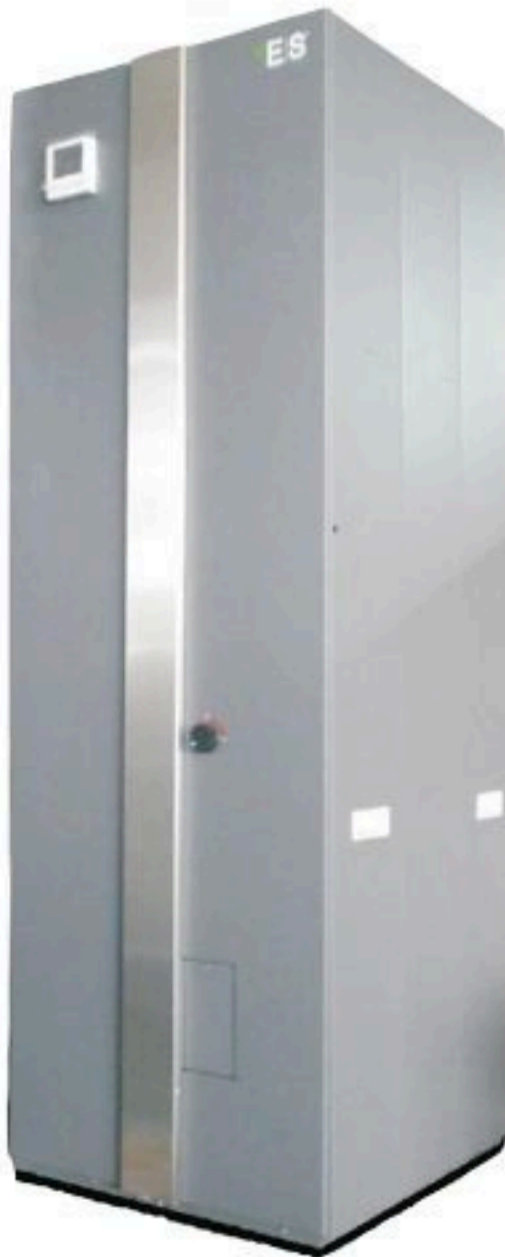




KÄYTTÖOHJE
ES ilma/vesi lämpöpumppu
AWT 6kW
AWT 11kW

13.12.2014

Lue käyttöohjeet huolellisesti ennen laitteen käyttöä



SISÄLLYS

Ennen käyttöä

1

1. Mukana toimitettavat tarvikkeet	1
2. Turvallisuus	2
3. Yksiköiden liitännät	5
4. Mittakuvat	8
5. Toimintaperiaate	12
6. Tekniset tiedot	12
7. Räjätyskuvat	14
8. Vesipumppu	20

Asennus

21

1. Asennustavat	21
2. Sisäyksikön asennus	24
3. Ulkoyksikön asennus	25
4. Sähkökytkennät	27
5. Kylmäaineputkiston kytkentä	30
Pikaliittimillä	32
Laippamuttereilla	33
6. Vesiputkien kytkentä	35
7. Varolaitteiden asennus	36
Varoventtiili	36
Automaattinen ilmausventtiili	37
Vesipainemittari	37
8. Veden lämpötila-anturi	38
9. Järjestelmän ilmaaminen	39
10. Ennen laitteen käynnistystä	41

Laitteen käyttö

42

1. Säätimen painikkeiden selitykset	42
2. Säätimen käyttö	43
3. Vikakoodit	46
4. Sähkövastus	48

SISÄLLYS

Huolto

50

1. Huomioitavaa	50
2. Huoltaminen	51
Sisäyksikkö	51
Ulkoyksikkö 6kW	51
Ulkoyksikkö 11kW	52
3. Ylläpito	54
Lianerottimen puhdistus	54
Höyrystinkennon puhdistus	54
Kylmäaineen lisääminen	54
Lämmönvaihtimen puhdistus	55
Jäätymisen esto	55
4. Vianmääritys	55

Kytkenäkaavio

57

 **Huomio!**


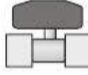



Kiitos tuotteemme hankinnasta. Lue laitteen käyttöohjeet huolellisesti varmistaaksesi laitteen moitteettoman toiminnan. Kiinnitä erityistä huomiota ohjeessa mainittuihin varoituksiin, kieltoihin ja huomautuksiin. Päivitämme käyttöohjetta jatkuvasti varmistaaksemme hyvän asiakaspalvelun.

Mukana toimitettavat tarvikkeet

Alla luetellut tarvikkeet toimitetaan laitteen mukana.

Tarkasta että pakkauksessa on kaikki listassa mainitut tarvikkeet eikä niissä näy vaurioita.

Sisäyksikkö

Tarvike	Määrä	Huomautus
Käyttöohje	1	 Laitteen käyttöohje
Värinänvaimennin	3	 Asennetaan sisäyksikön alle
Takaiskuventtiili	1	 Asennetaan kaupungin ja kiinteistön vesiverkkojen väliin
Varoventtiili	1	 Asennetaan varoventtiilin yhteeseen
Vesipainemittari	1	 Asennetaan painemittarin yhteeseen
Ilmakello	1	 Asennetaan ilmausventtiilin yhteeseen
Muunnosnipa 1/2" - 3/4"	1	 Käytetään ilmausventtiilin asennukseen
O-rengas	2	 Käytetään ilmausventtiilin ja vesipainemittarin asennukseen

Sisäyksikkö

Tarvike	Määrä	Huomautus
Seinäkannake	2	 Ulkoyksikön seinäasennukseen
Värinänvaimennin	4	 Asennetaan ulkoyksikön alle

Merkkien selitykset

On erittäin tärkeää ymmärtää alla olevien symbolien tarkoitus, jotta laitteen asennus ja käyttö olisi mahdollisimman turvallista ja laitevaurion riski mahdollisimman pieni.

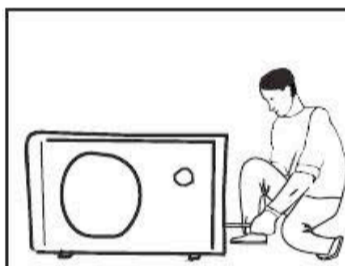
! **VAROITUS!**

⚠ **HUOMIO**

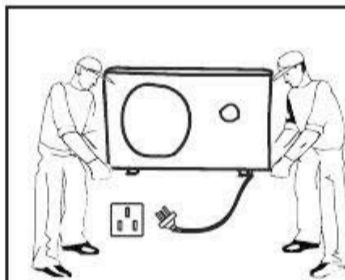
⊘ **KIELLETTY**

Varotoimenpiteet**VAROITUS!**

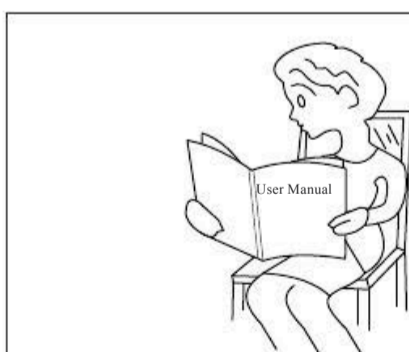
Laitetta ei ole tarkoitettu lasten, toimintakyvyiltään rajoittuneiden tai kokemattomien käyttäjien käytettäväksi. Opasta laitteen käyttäjää tarvittaessa laitteen käytössä varmistaaksesi laitteen oikeanlaisen käytön. Muistuta lapsille että tämä laite ei ole leikkikalua.

**VAROITUS!**

Laitetta saa asentaa ja huoltaa ainoastaan kylmäaineluvat omaava asentaja. Laitteen rakennetta ei saa muuttaa millään tavoin, jotta ei aiheudu henkilö vahingon riskiä.

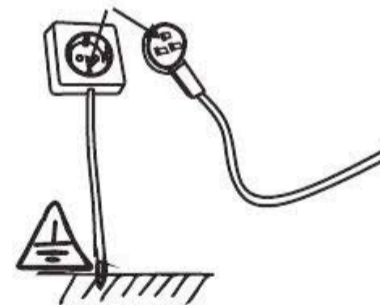
**VAROITUS!**

Varmista laitteen jännitteettömyys aina ennen laitteeseen tehtäviä töitä.

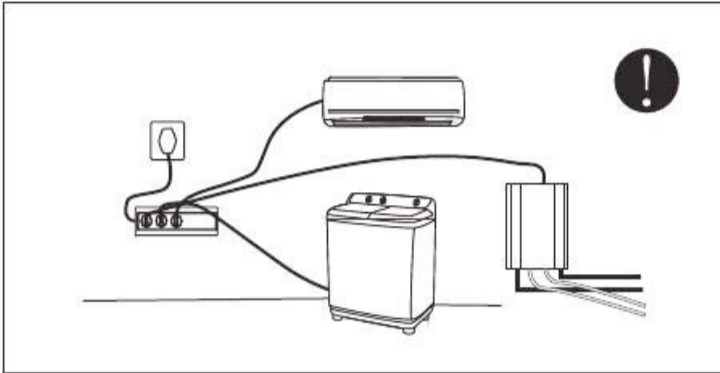
**VAROITUS!**

Lue tämä käyttöohje huolellisesti ennen kuin käytät laitetta.

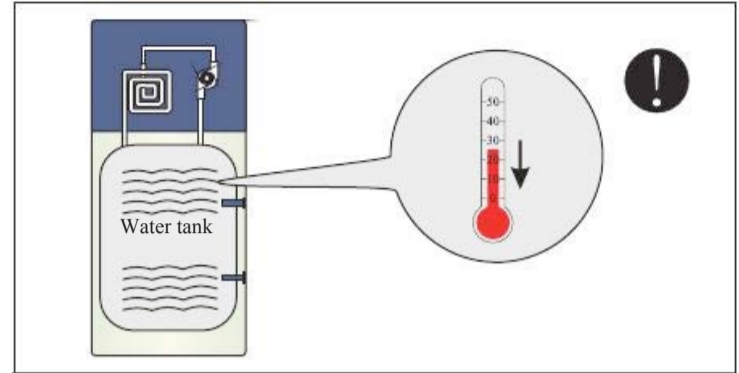
Ground wire

**VAROITUS!**

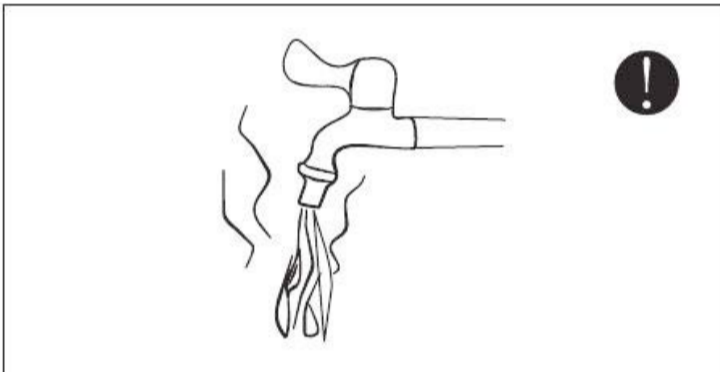
Laite tulee aina kytkeä maadoitettuun pistokkeeseen. Mittaa suojajohtimen jatkuvuus käyttöönoton yhteydessä.

**VAROITUS!**

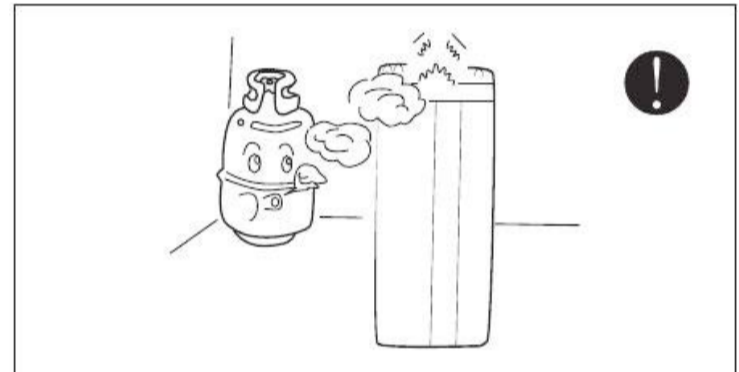
Kytke laite ainoastaan sille varattuun erilliseen pistokkeeseen toimintahäiriöiden välttämiseksi.

**VAROITUS!**

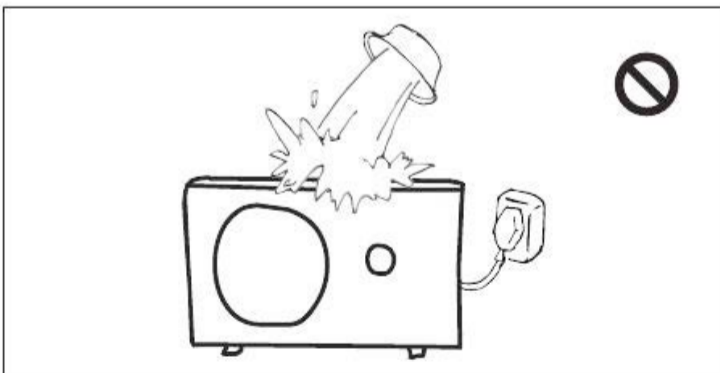
Älä säädä vedenlämpötilaa alle +25°C.

**VAROITUS!**

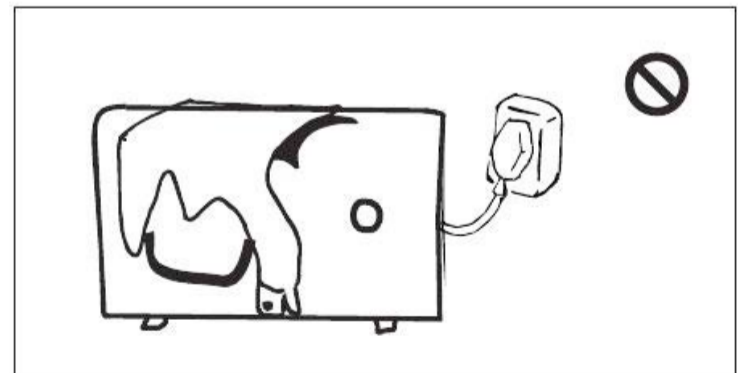
Käyttövesiputkistossa on käytettävä aina sekoitusventtiiliä.

**VAROITUS!**

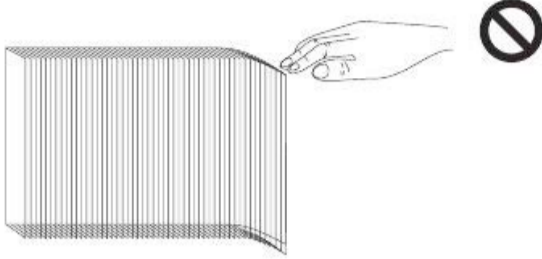
Käytä laitetta paikassa jossa ei ole helposti syttyviä aineita.

**KIELLETTY!**

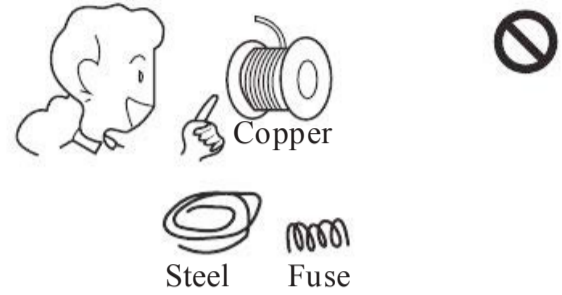
Älä missään tapauksessa kaada vettä tai muita nesteitä ulkoyksikön päälle, sillä siitä saattaa aiheutua sähköiskun ja laitevaurion vaara.

**KIELLETTY!**

Ulkoyksikköä ei saa peittää sen ollessa käynnissä sillä heikentynyt ilmanvirtaus saattaa johtaa hyötysuhteen heikkenemiseen tai toimintahäiriöön.

**KIELLETTY!**

Höyrystinkennon lamellit vaurioituvat hyvin herkästi kosketettaessa. Lamelleiden koskettelua on pyrittävä välttämään.

**KIELLETTY!**

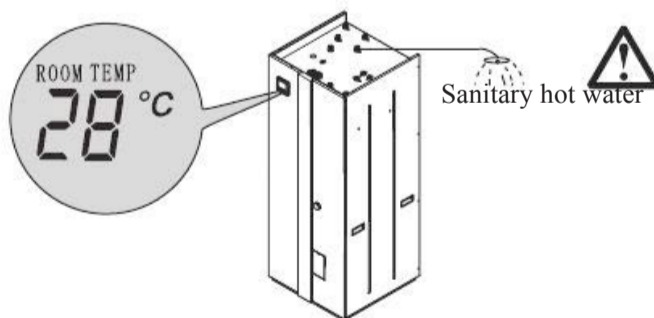
Laitetta ei sa asentaa ilman ylikuormitus- ja oikosulkusuoja.

**KIELLETTY!**

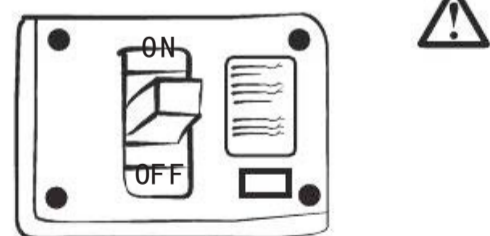
Vaurioitunutta virtajohtoa ei saa yrittää korjata itse. Kutsu sähköasentaja suorittamaan laitteen korjaus.

**KIELLETTY!**

Älä työnnä mitään esineitä ulkoyksikön sisään laitteen ollessa käynnissä.

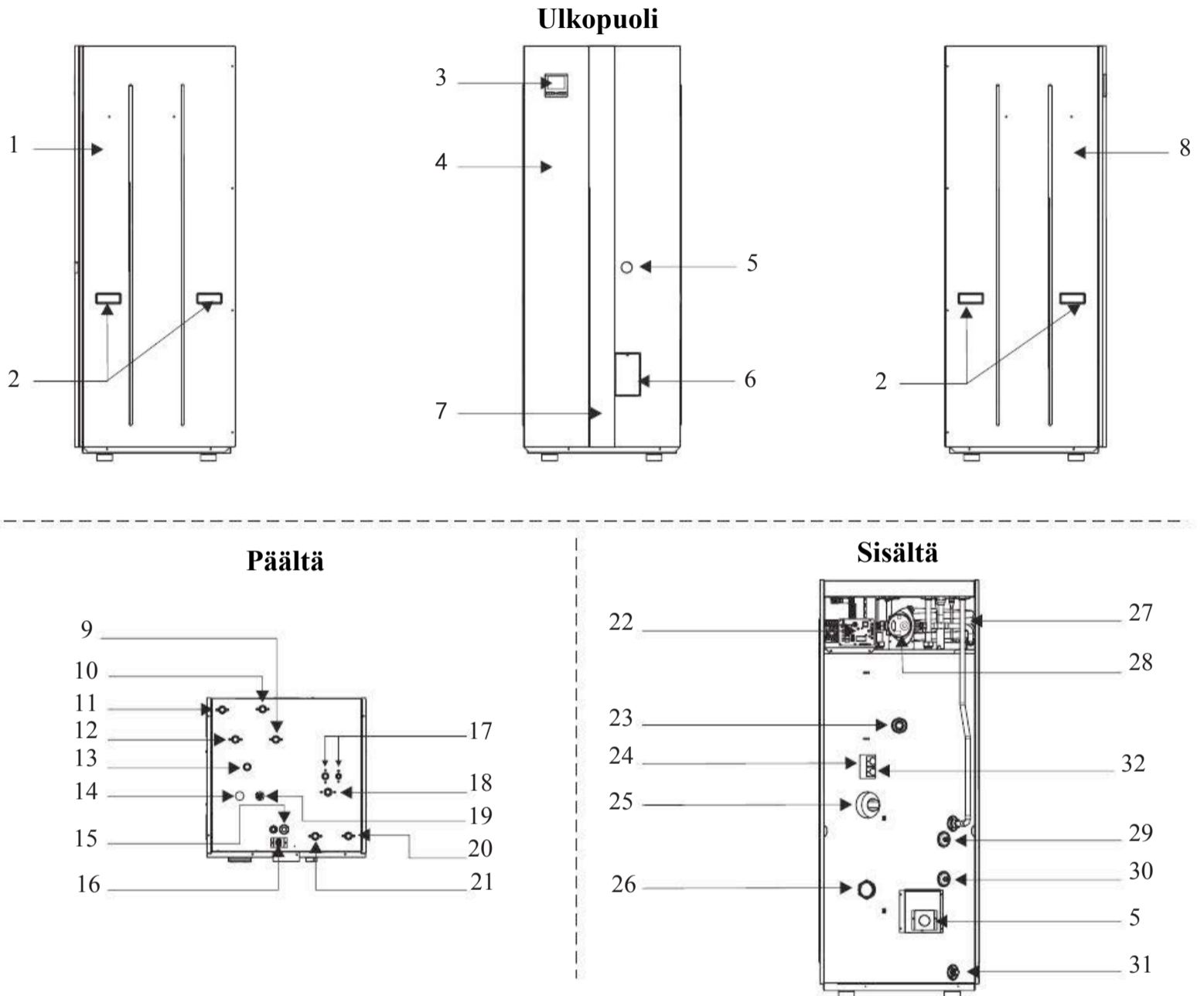
**Huomio!**

Kun laite lämmittää lämmitysverkoston vettä, laite ei välttämättä kykene lämmittämään riittävän kuumaa käyttövettä.

**HUOMIO!**

Laitteen sähkönsyöttöön tulee aina kytkeä turvakytin.

Sisäyksikkö 6kW

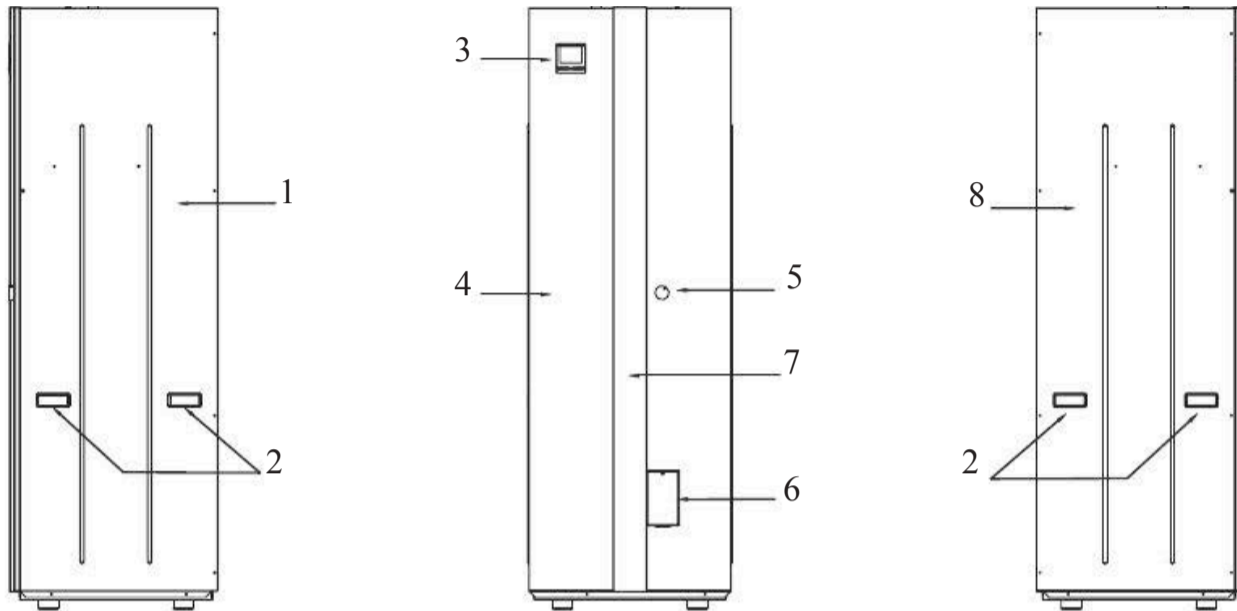


No:	Nimi
1	Oikea kylkipaneeli
2	Kädensija
3	Säädin
4	Etupaneeli
5	Termostaatti 1
6	Pieni etupaneeli
7	Koristepaneeli
8	Vasen kylkipaneeli
9	Käyttövesikierukan ulostulo
10	Varaajan ja lämmitysverkon täyttö
11	Käyttövesikierukan sisäänmeno
12	
13	Käyttövesikierukan väli ulostulo
14	Painemittari
15	Virransyötön läpivienti
16	Ulkoyksikön virtajohdon pikaliitin
17	Kylmäaineputkiston pikaliittimet

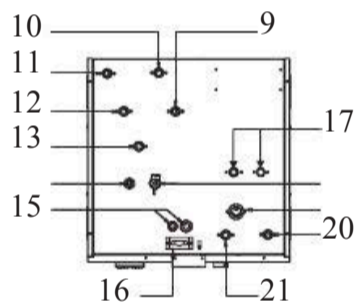
No:	Nimi
18	Automaallinen ilmakello
19	Varoventtiili
20	Radiaattoriverkoston lähtö
21	Lattialämmityksen lähtö
22	Piirikortti
23	Anodi
24	1.7kW vastuksen ylikuumenemissuoja
25	Vastus 1.7kW (230V/50Hz/1-vaihe)
26	Vastus 6kW (400V/50Hz/3-vaihe) (voidaan vaihtaa 1-vaiheiseksi kytkentää muuttamalla)
27	
28	Vesipumppu
29	Lämpöanturi 2
30	Lämpöanturi 1
31	Ylivuotoputki
32	6kW vastuksen ylikuumenemissuoja

Sisäyksikkö 11kW

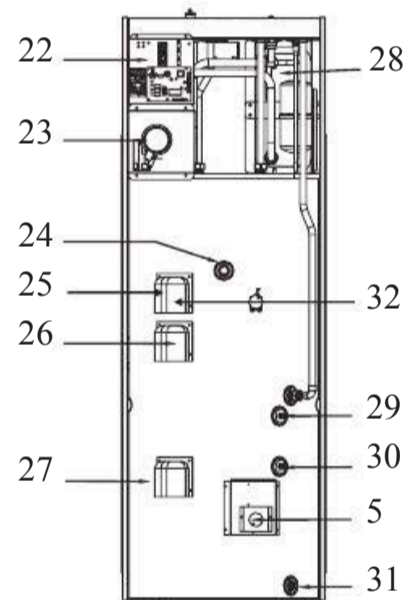
Ulkopuoli



Päältä



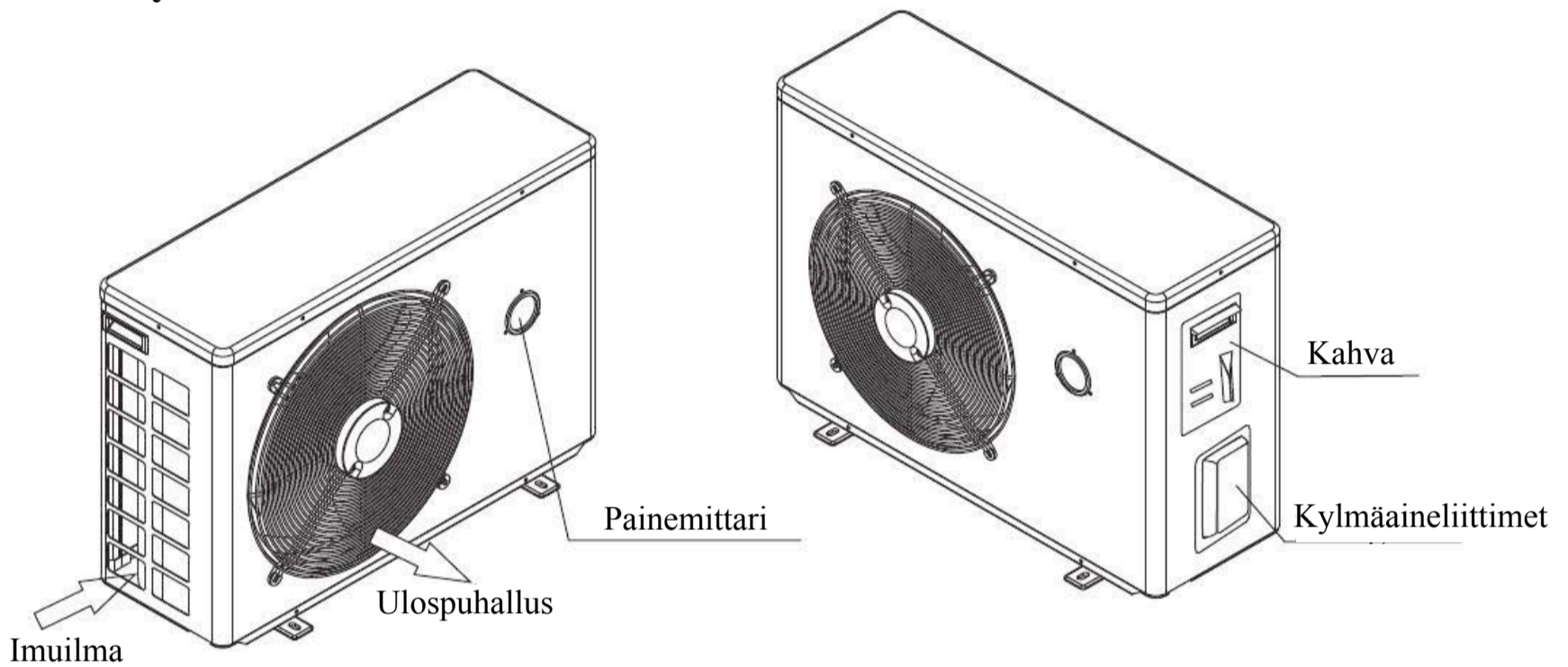
Sisältä



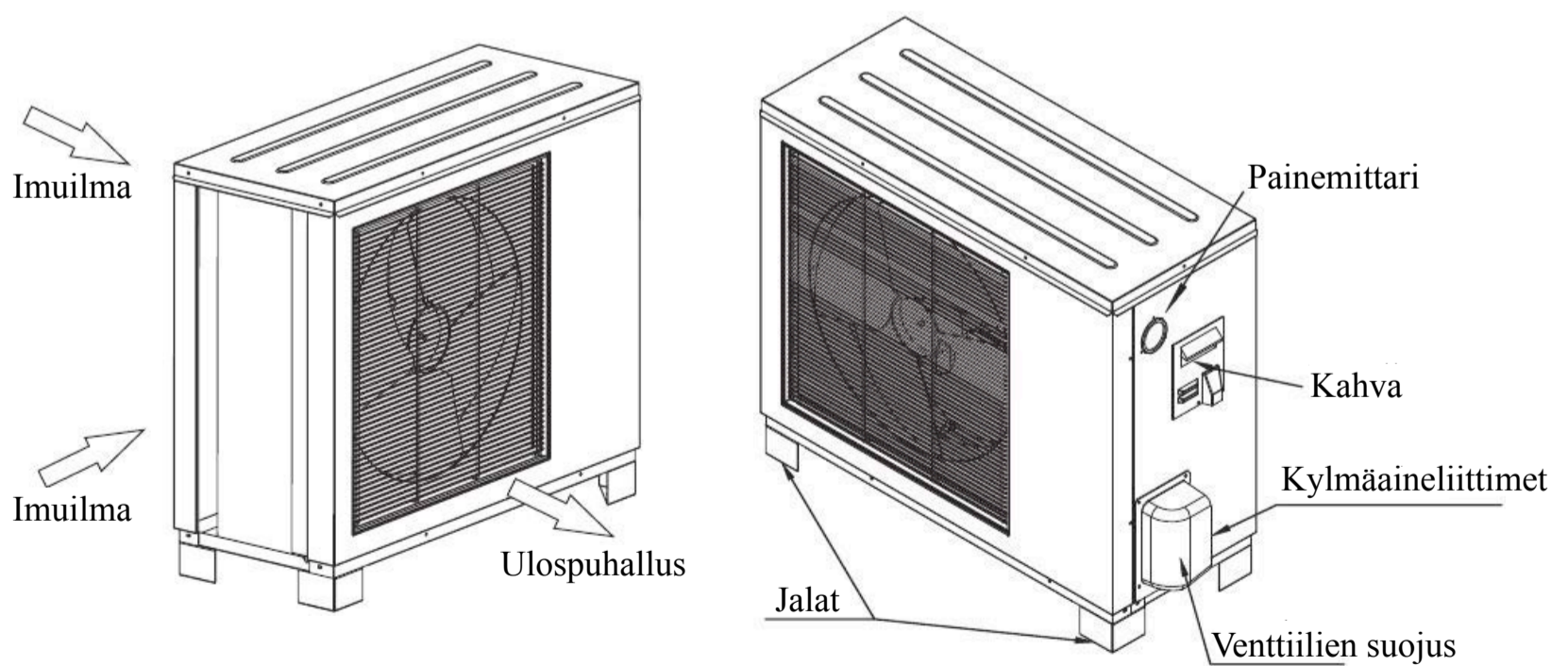
No:	Nimi
1	Oikea kylkipaneeli
2	Kädensija
3	Säädin
4	Etupaneeli
5	Termostaatti 1
6	Pieni etupaneeli
7	Koristepaneeli
8	Vasen kylkipaneeli
9	Käyttövesikierukan ulostulo
10	Varaajan ja lämmitysverkon täyttö
11	Käyttövesikierukan sisäänmeno
12	
13	Käyttövesikierukan väli ulostulo
14	Painemittari
15	Virransyötön läpivienti
16	Ulkoyksikön virtajohdon pikaliitin
17	Kylmäaineputkiston pikaliittimet

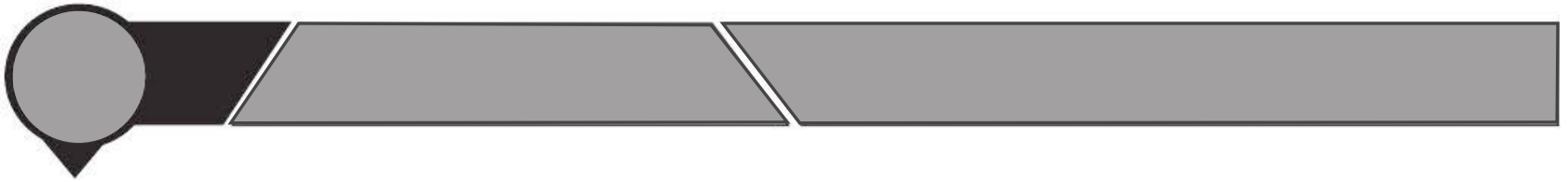
No:	Nimi
18	Automaallinen ilmakello
19	Varoventtiili
20	Radiaattoriverkoston lähtö
21	Lattialämmityksen lähtö
22	Piirikortti
23	Anodi
24	1.7kW vastuksen ylikuumenemissuoja
25	Vastus 1.7kW (230V/50Hz/1-vaihe)
26	
27	Vastus 6kW (400V/50Hz/3-vaihe) (voidaan vaihtaa 1-vaiheiseksi kytkentää muuttamalla)
28	Levylämmönvaihdin
29	Lämpöanturi 2
30	Lämpöanturi 1
31	Ylivuotoputki
32	6kW vastuksen ylikuumenemissuoja

Ulkoyksikkö 6kW



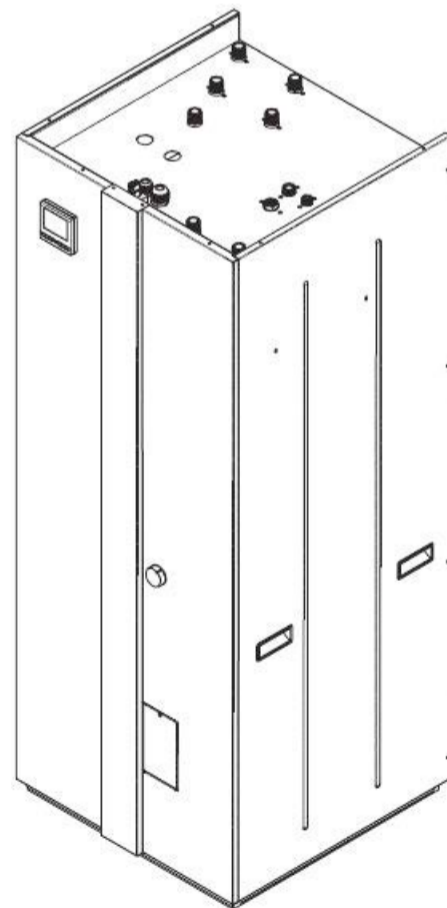
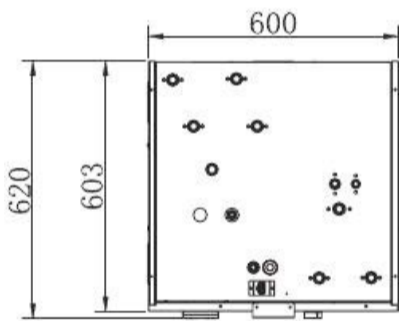
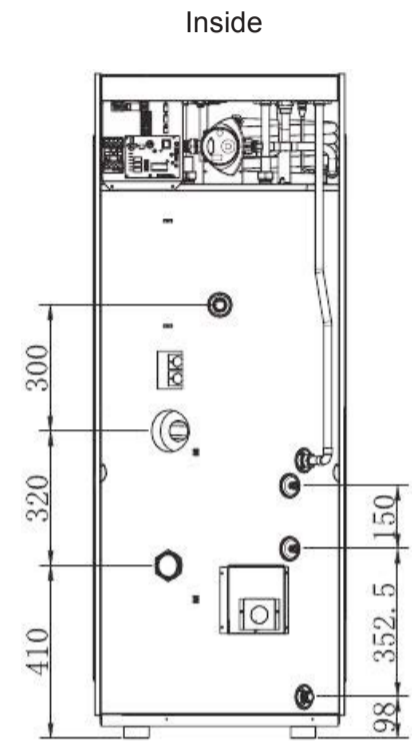
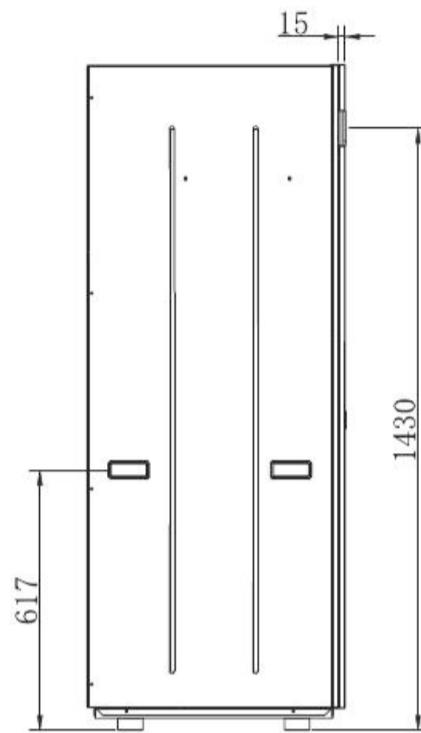
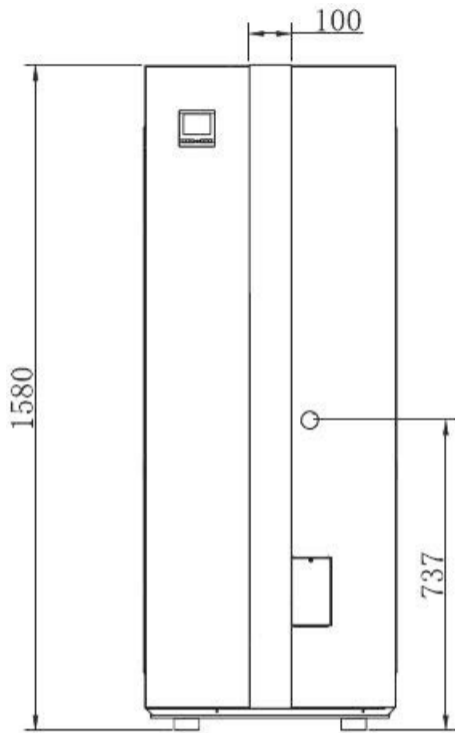
Ulkoyksikkö 11kW





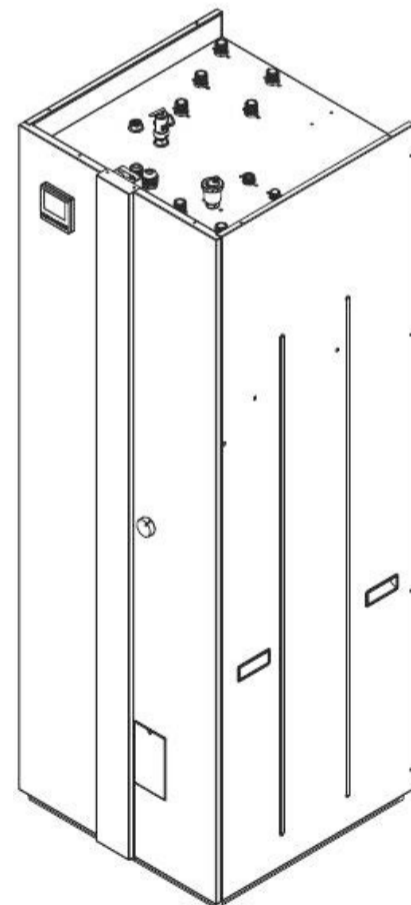
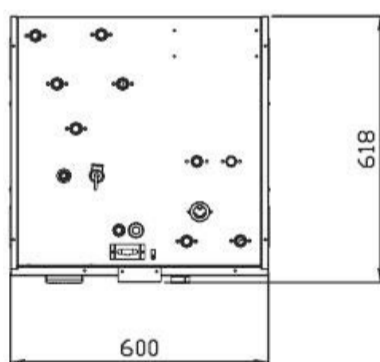
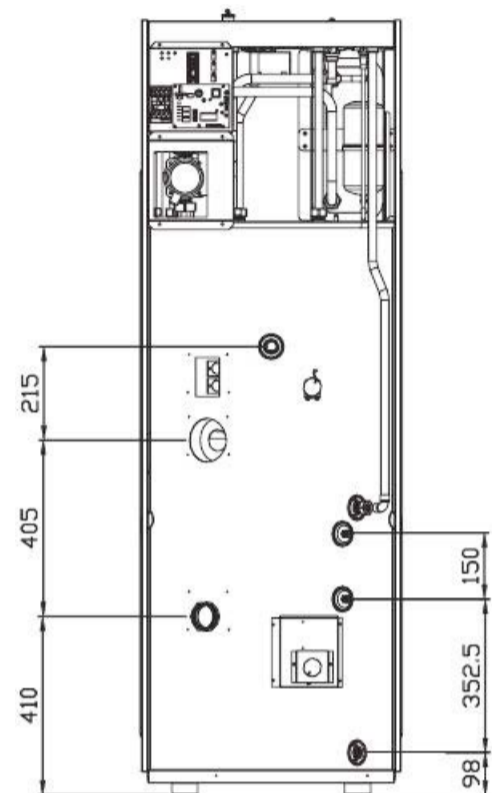
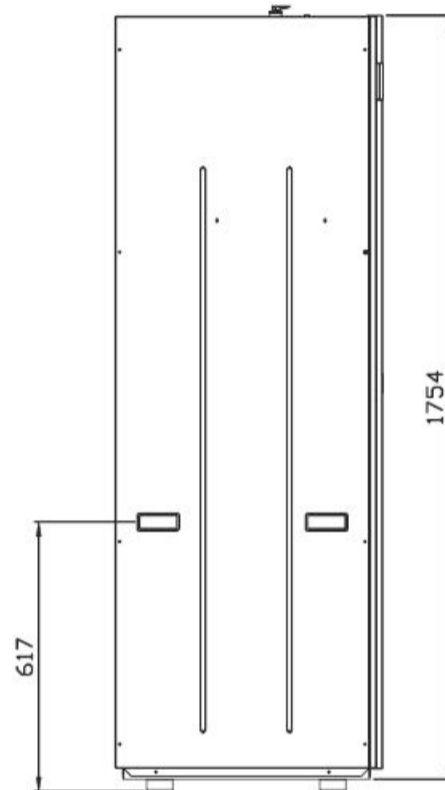
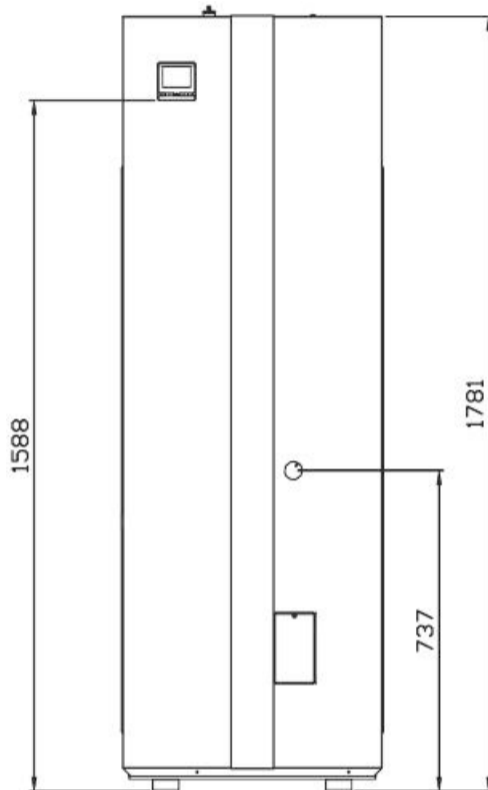
Sisäyksikkö 6kW

Mittayksikkö: mm



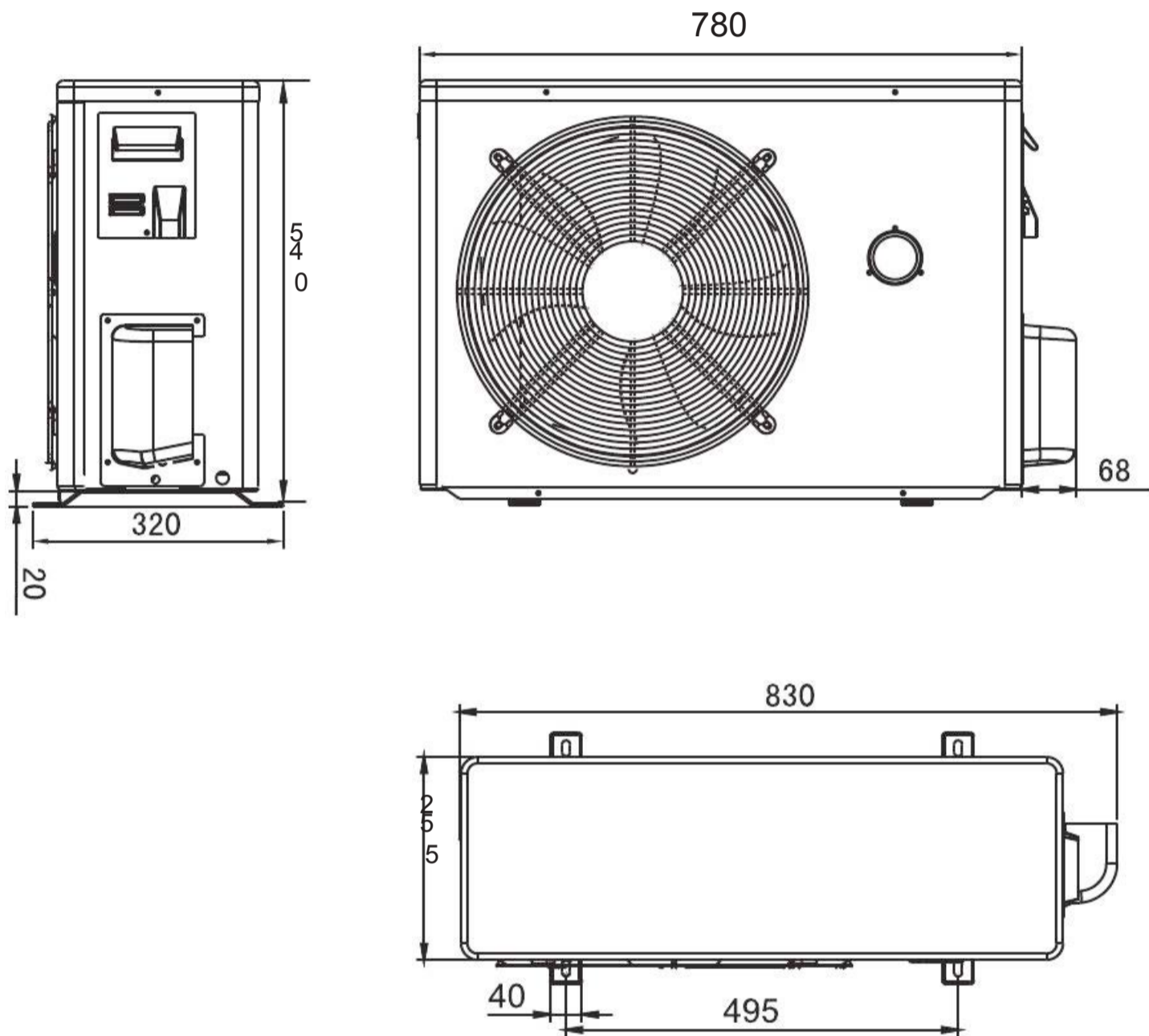
Sisäyksikkö 11kW

Mittayksikkö: mm



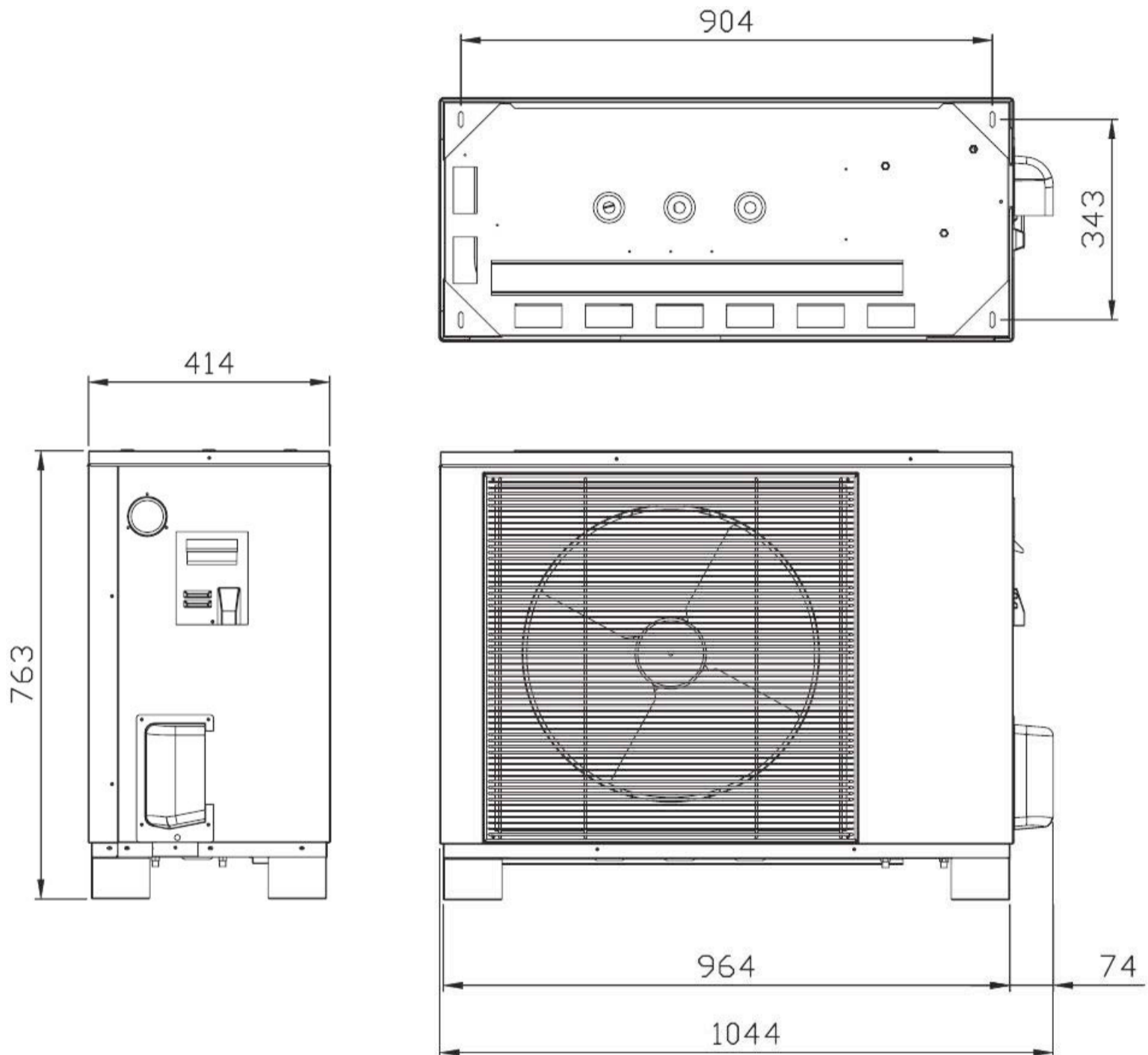
Ulkoyksikkö 6kW

Mittayksikkö: mm

Neste: \varnothing 1/4" (6.35mm)Kaasu: \varnothing 1/2" (12.7mm)

Ulkoyksikkö 11kW

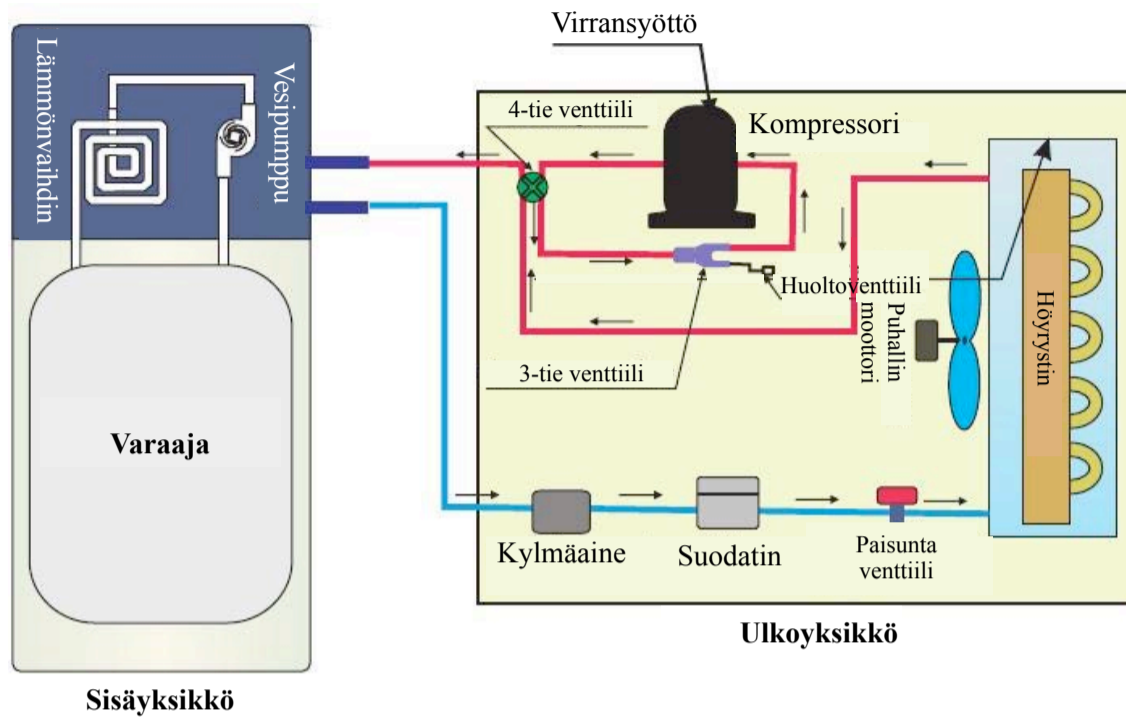
Mittayksikkö: mm

Neste: \varnothing 3/8" (9.52mm)Kaasu: \varnothing 1/2" (12.7mm)

1

Ennen käyttöä

5. Toimintaperiaate



1

Ennen käyttöä

6. Tekniset tiedot

Sisäyksikkö				
Mallimerkintä			AW 6-IIU-V5	AW 11-IIU-V5
Käyttöjännite			230V/50Hz/1-v	400V/50Hz/3-v
1.7kW sähkövastus			230V/50Hz/1-v	230V/50Hz/1-v
6.0kW sähkövastus			400V/50Hz/3-v tai 230V/50Hz/3-v	400V/50Hz/3-v tai 230V/50Hz/3-v
Vesipiirin lämmönvaihdin	Tyyppi		Putkilämmönvaihdin	Levylämmönvaihdin
	Painehäviö	Kpa	30	30
	Putkiyhde	Tuuma	G 3/4"	G 1"
	Nostokorkeus	M	6	6
	Virtausnopeus	m/h	1.0	3.0
Veden maks.lämpötila		°C	75	75
Varaajan tilavuus		L	200	200
Kylmäaine	Sisäyksikkö		R410A	R410A
	Pikaliitos putket		R410A	R410A
Ulkomitat		mm	600x600x1580	615x600x1780
Pakkauksen mitat		mm	655x640x1730	655x655x2080
Paino		Kg	120	130
Rahtipaino		Kg	135	145

Ulkoyksikkö				
Mallimerkintä			AW 6-IOU-V5	AW 11-IOU-V5
Käyttöjännite			230V/50Hz/1-v	400V/50Hz/3-v
Kylmäaine			R410A	R410A
Lämpöteho		Btu/h	7165 - 20472	15582 - 39238
		W	2100 - 6000	4567 - 11500
Ottoteho (lämmitys)		W	500 - 1500	915 - 3028
Käyntivirta (lämmitys)		A	2.2 - 6.5	4.0 - 13.17
COP		W/W	3.3 - 4.2	3.8 - 5.1
Kompressor	Tyyppi		Rotaatio	Kaksoisrotaatio
	Kappalemäärä	Kpl	1	1
Puhallinmoottori	Tyyppi		Aksiaali	Aksiaali
	Kappalemäärä	Kpl	1	1
	Ilmanvirtaus	m ³ /h	1750	3200
	Ottoteho	W	85	160
Höyrystinkenno	Tyyppi		Putki-lamelli	Putki-lamelli
	Pinta-ala	m ²	0.395	0.871
	Lamellia/rivi		2 riviä - 14	2 riviä - 14
	Putken halkaisija	Tuuma	3/8"	3/8"
Ääni		Db(A)	46	55
Ulkomitat		mm	780x255x590	1044x414x763
Pakkauksen ulkomitat		mm	920x340x600	1140x480x805
Paino		Kg	33	70
Rahtipaino		Kg	36	72.5

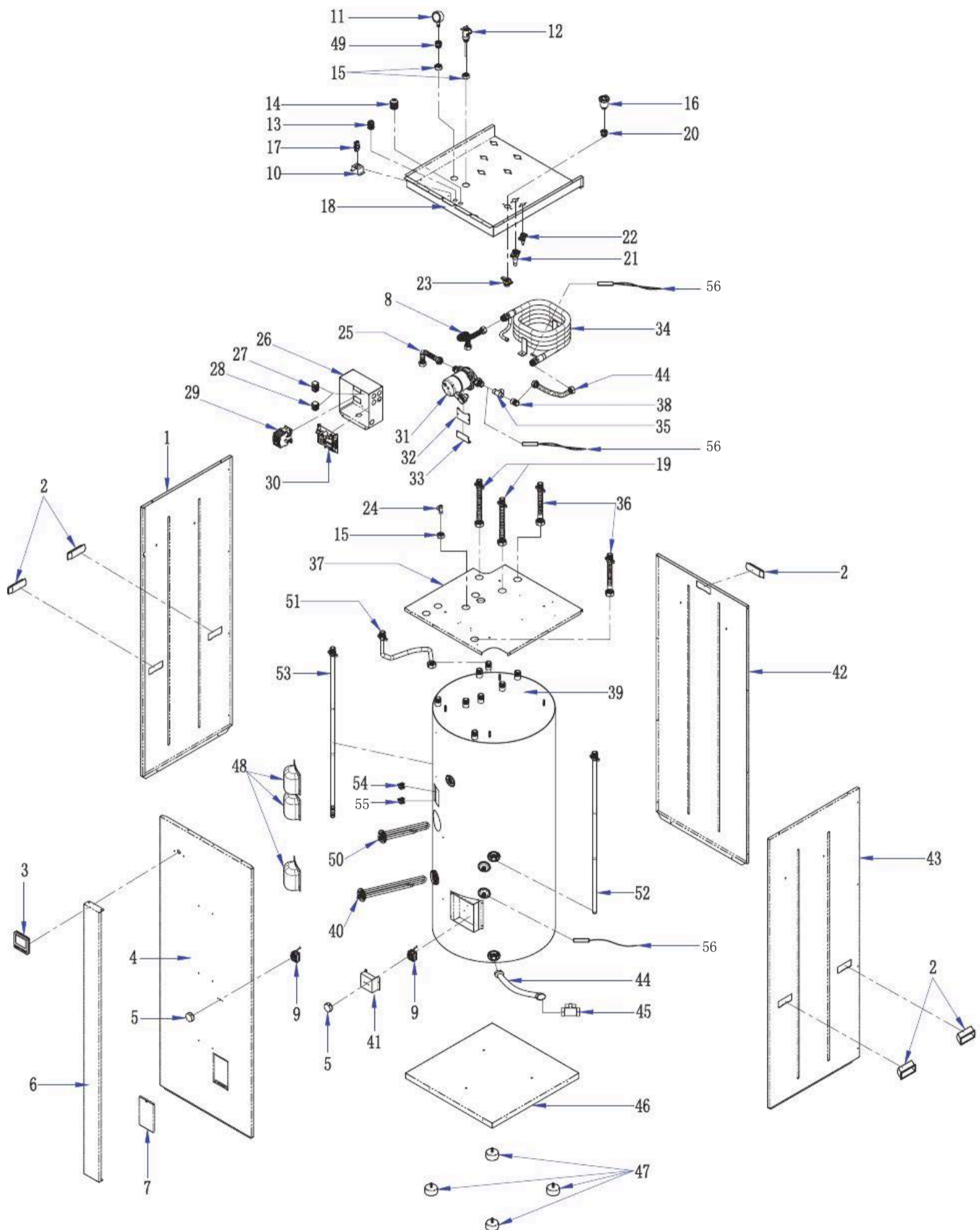
Tekniset tiedot		
Toiminta-alue lämmitystoiminnolla		Rahtipaino
Veden lämpötila lämmitystoiminnolla		Rahtipaino
Kylmäaineputken maksimipituus		Rahtipaino
Yksiköiden välinen maksimi korkeusero		Rahtipaino
Kylmäaineputket	AW 6-IOU-V5	Neste: Ø 1/4" (6.35mm) Kaasu: Ø 1/2" (12.7mm)
	AW 11-IOU-V5	Neste: Ø 3/8" (9.52mm) Kaasu: Ø 1/2" (12.7mm)

Asennusohjeita	
Vesipiirin maksimipaine	0.7 Mpa
Maksimi asetustemperatuurilämpötila	52°C
Lämpöpumpun tuottama maksimi vedenlämpö -15°C ulkolämpötilassa	52°C

Huom:

Lämmityksellä vesi sisään/ulos 30°C/35°C, ulkoilman lämpötila DB/WB 7°C/6°C.
Tuotekehityksestä johtuen teknisiä tietoja voidaan muuttaa ilman erillistä ilmoitusta.
Laitteiden tekniset tiedot löytyvät laitteen tyyppikilvestä.

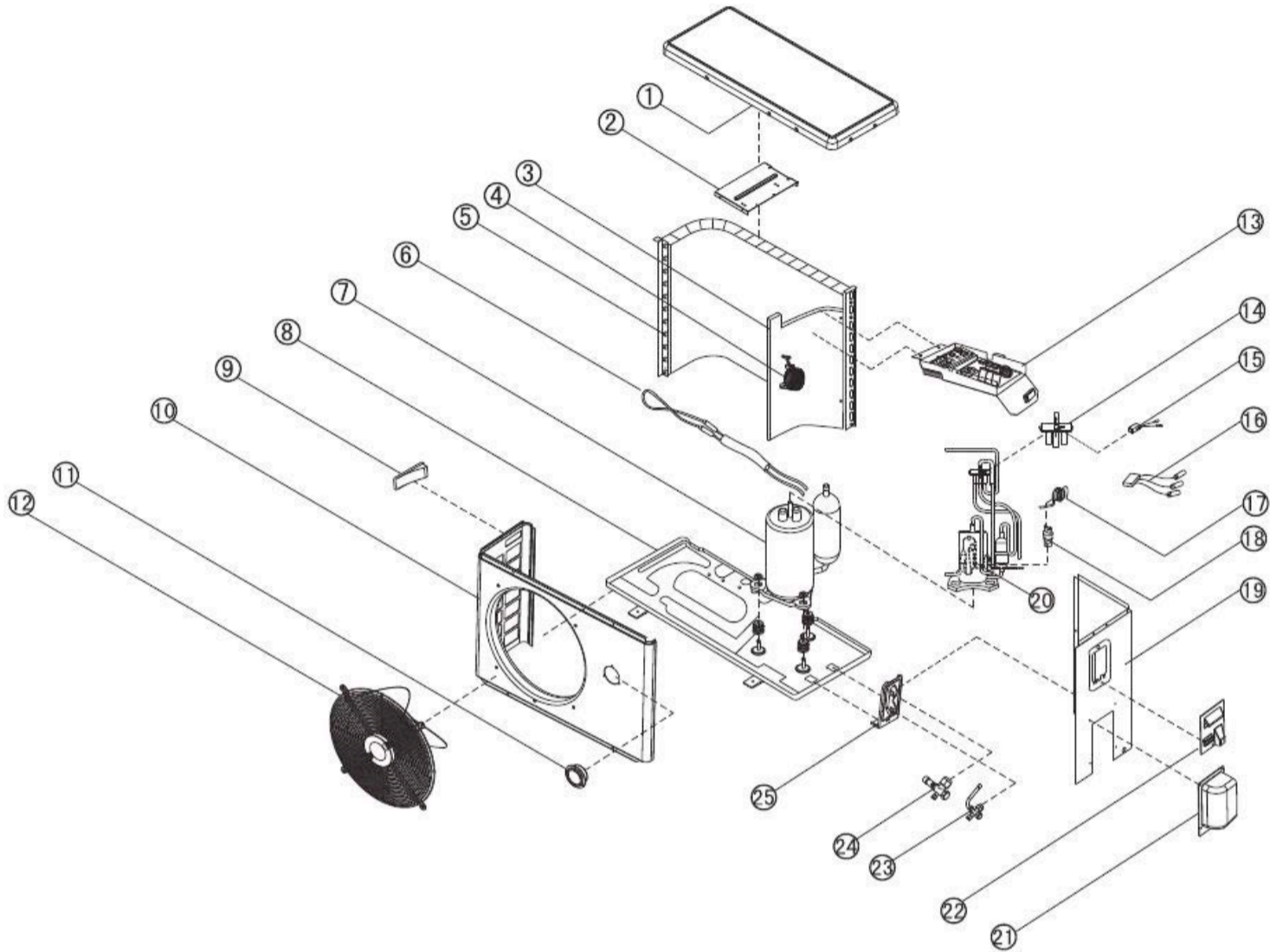
Sisäyksikkö 6kW



No:	Nimi	Määrä
1	Vasen kylkipaneeli	1
2	Kädensija	5
3	Säädin	1
	Säätimen kotelo	1
4	Etupaneeli	1
5	Termostaatin nuppi	2
6	Koristepaneeli	1
7	Pieni etupaneeli	1
8	RST kela 1	1
9	Termostaatti	2
10	Värinänvaimentimen kiinnike	1
11	Vesipainemittari	1
12	Varoventtiili	1
13	Johtoläpivienti PG16	1
14	Johtoläpivienti PG21	1
15	G 1/2" kuparimutteri	3
16	Automaattinen ilmausventtiili	1
17	Värinänvaimennin	1
18	Yläpaneeli	1
19	RST kela 2	2
20	Liitos adapteri 1	1
21	Kylmäaineliitin, kaasu 1/2"	1
22	Kylmäaineliitin, neste 1/4"	1
23	Liitos adapteri 2	1
24	3-tieventtiili 2	1
25	RST kela 3	1
26	Sähkökeskus	1
27	4-osainen riviliitin	1
28	3-osainen riviliitin	1
29	Kontaktori	1

No:	Nimi	Määrä
30	Säätimen piirikortti	1
31	Vesipumppu	1
32	Vesipumpun kiinnike 1	1
33	Vesipumpun kiinnike 2	1
34	Putkilämmönvaihdin	1
35	3-tieventtiili	1
36	RST kela 4	2
37	Välilevy	1
38	Liitin adapteri	1
39	Varaajatankki	1
40	Sähkövastus	1
41	Termostaatin kiinnike	1
42	Takapaneeli	1
43	Oikea kylkipaneeli	1
44	RST kela 2	2
45	Kuulaventtiili	1
46	Pohjalevy	1
47	Kumitassut	4
48	Muovinen suojus	3
49	Painemittari	1
50	Sähkövastus	1
51	RST kela 5	1
52	RST kela 6	1
53	RST kela 7	1
54	1.7kW vastuksen ylikuumenemissuoja	1
55	6.0kW vastuksen ylikuumenemissuoja	1
56	Anturi	3

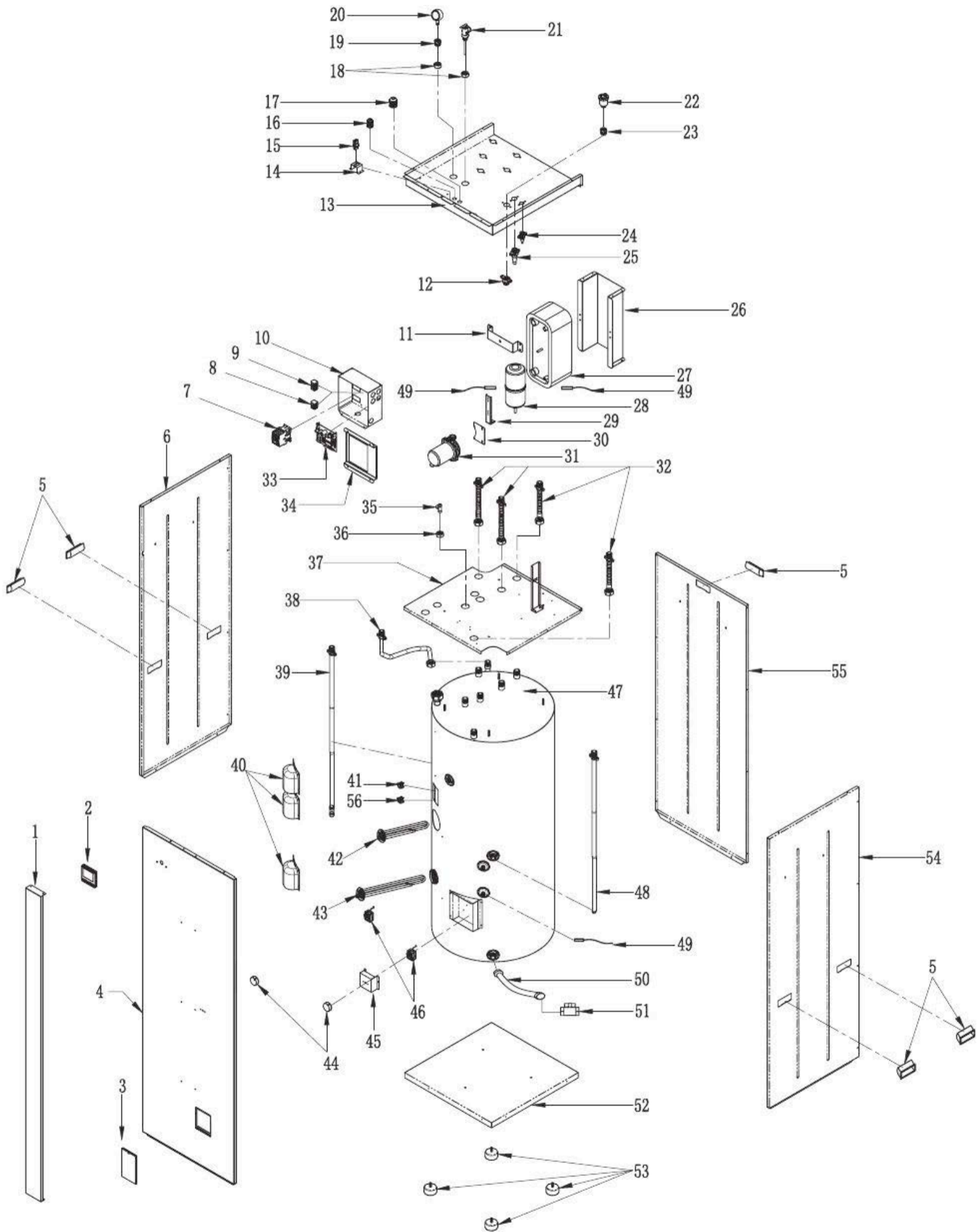
Ulkoyksikkö 6kW



No:	Nimi
1	Kansipelti
2	Säätimen liitinpaneeli
3	Laipio
4	PFC anturi
5	Kylmäainevaraaja
6	Kylmäainevaraajan vastus
7	Kompressori
8	Pohjalevy
9	Kädensija
10	Etupaneeli
11	Painemittari
12	Puhallinmoottori
13	Piirikortti

No:	Nimi
14	4-tieventtiili
15	4-tieventtiilin kela
16	Anturi
17	Kapillaariputki
18	Suodatinkuivain
19	Oikea päätypelti
20	Takaiskuventtiili
21	Venttiili
22	Iso kädensija
23	Kaasulinjan liitin
24	Nestelinjan liitin
25	Huoltoventtiilien kiinnike pelti

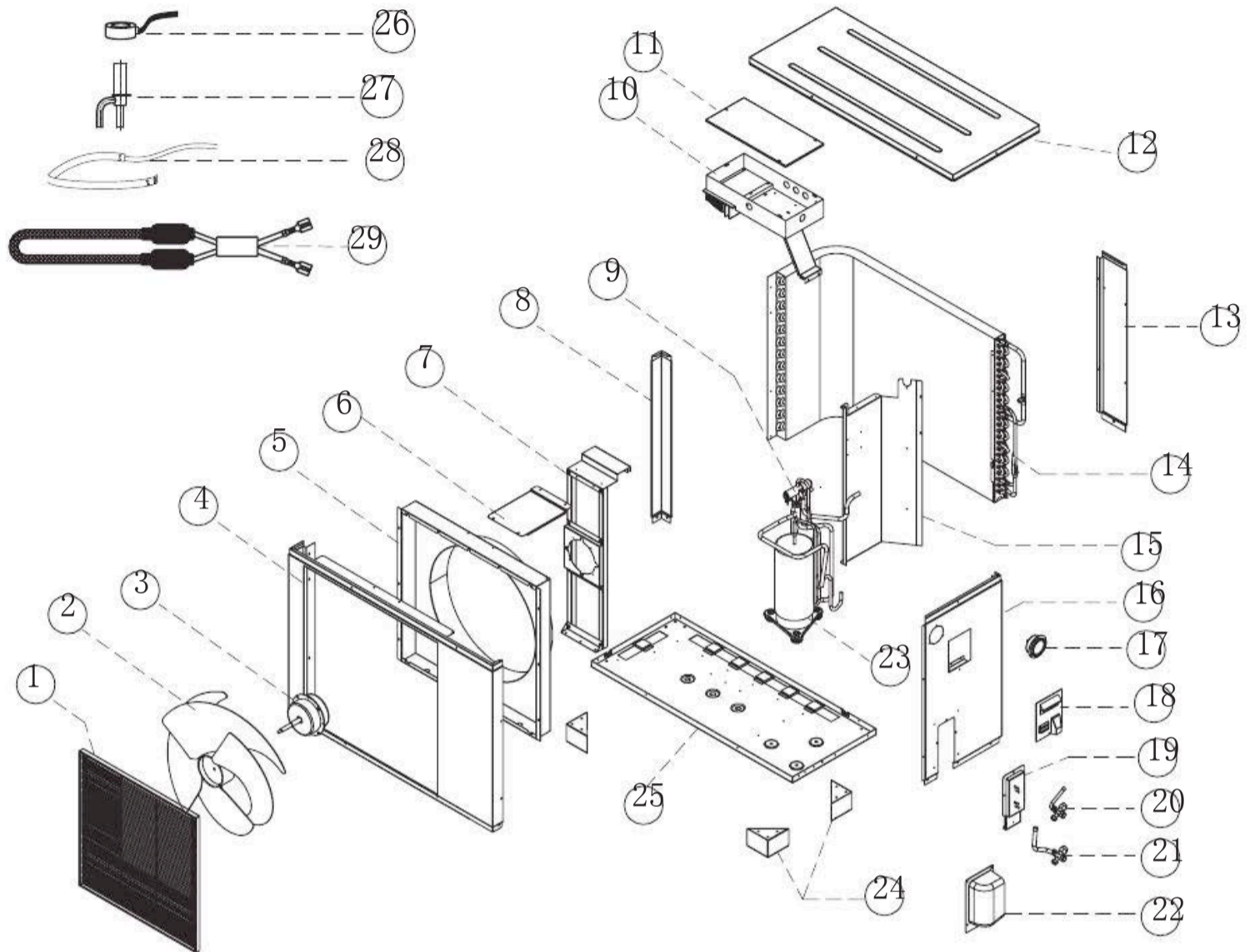
Sisäyksikkö 11kW



No:	Nimi	Määrä
1	Koristepaneeli	1
2	Säädin	1
3	Pieni etupaneeli	1
4	Etupaneeli	1
5	Kädensija	5
6	Vasen kylkipaneeli	1
7	Kontaktori	1
8	4-osainen riviliitin	1
9	3-osainen riviliitin	1
10	Sähkökeskus	1
11	2. Levylämmönvaihtimen kiinnike	1
12	Liitin adapteri 2	1
13	Yläpaneeli	1
14	Värinänvaimentimen kiinnike	1
15	Värinänvaimennin	1
16	Johtoläpivienti PG16	1
17	Johtoläpivienti PG21	1
18	Kuparimutteri	2
19	Liitin adapteri 1	1
20	Vesipainemittari	1
21	Varoventtiili	1
22	Automaattinen ilmausventtiili	1
23	Liitin adapteri 2	1
24	Kylmäaineliitin, neste 3/8"	1
25	Kylmäaineliitin, kaasu 1/2"	1
26	1. Levylämmönvaihtimen kiinnike	1
27	Levylämmönvaihdin	1
28	Kylmäainevaraaja	1
29	Vesipumpun kiinnike 2	1

No:	Nimi	Määrä
30	Vesipumpun kiinnike 1	1
31	Vesipumppu	1
32	RST kela 1	4
33	Säädin	1
34	Sähkökeskuksen kiinnike	1
35	3-tieventtiili	1
36	Kuparimutteri	1
37	Välilevy	1
38	RST kela 2	1
39	RST kela 3	1
40	Muovinen suojus	3
41	1.7kW vastuksen ylikuumentumissuoja	1
42	Sähkövastus	1
43	Sähkövastus	1
44	Termostaatin nuppi	2
45	Termostaatin kiinnike	1
46	Termostaatti	2
47	Varaajatankki	1
48	RST kela 4	1
49	Anturi	3
50	RST kela 5	1
51	Kuulaventtiili	1
52	Pohjalevy	1
53	Kumitassut	4
54	Oikea kylkipaneeli	1
55	Takapaneeli	1
56	6.0kW vastus	1

Ulkoyksikkö 11kW



No:	Nimi
1	Eturitilä
2	Puhallinsiipi
3	Puhallinmoottori
4	Etupaneeli
5	Ilmanohjain
6	Pidike
7	Moottorin kiinnike
8	Puhaltimen tukirauta
9	4-tie venttiili
10	Sähkökeskus
11	Sähkökeskuksen kansi
12	Kansipelti
13	Takapaneeli
14	Höyrystin
15	Laipio

No:	Nimi
16	Oikea päätypelti
17	Painemittari
18	Iso kädensija
19	Laipio
20	Nestelinjan liitin 3/8"
21	Nestelinjan liitin 1/2"
22	Huoltoventtiilien muovisuojaus
23	Kompressori
24	Jalat
25	Pohjalevy
26	Elektronisen paisuntaventtiilin kela
27	Elektroninen paisuntaventtiili
28	Kampikammiovastus
29	Kylmäainevaraajan vastus

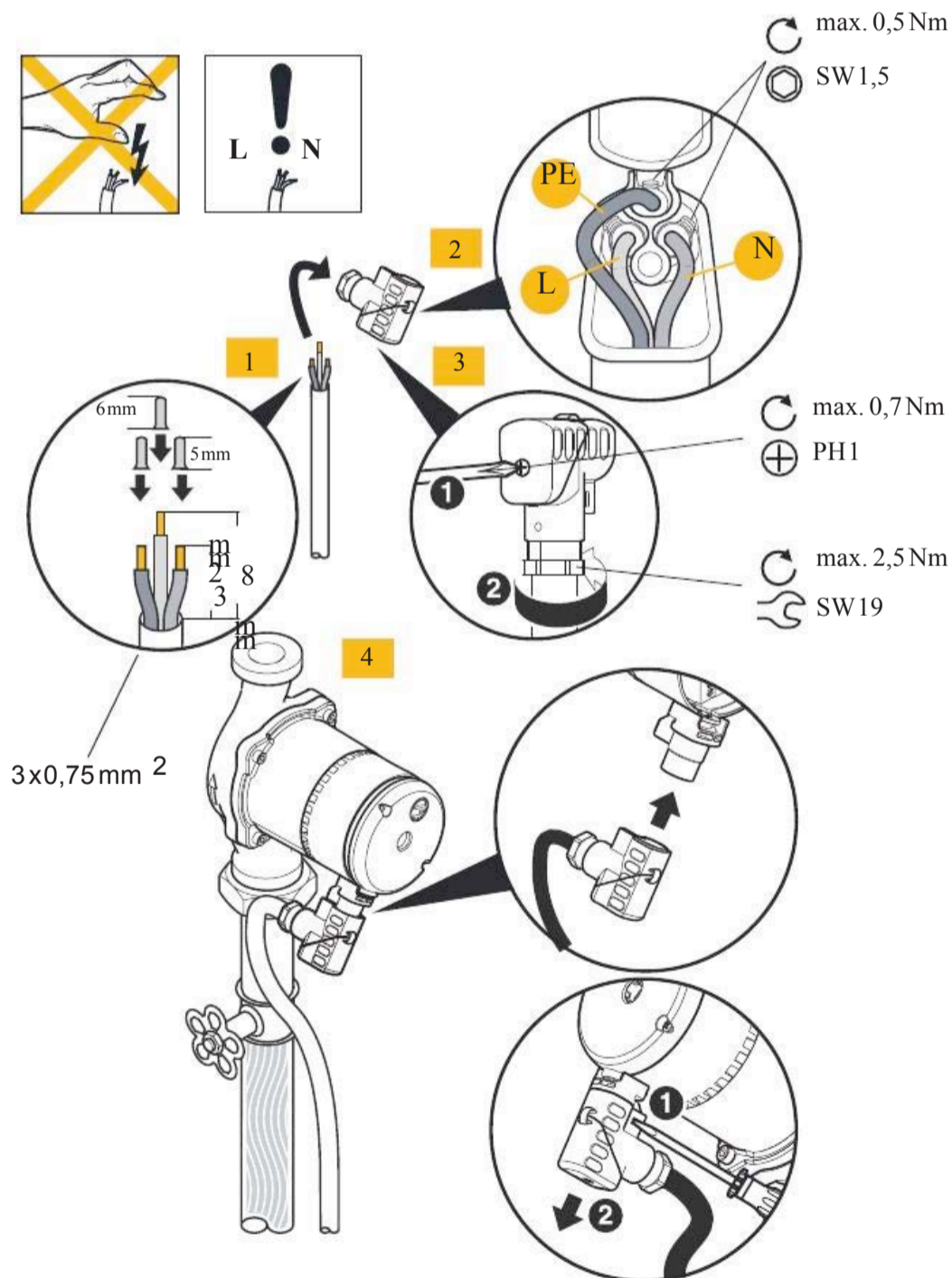
Toiminta lämpötila

Ympäristön lämpötila: 0°C - 40°C

Nesteen lämpötila: +2°C - 95°C

Sähkökytkentä**⚠ VAARA! Sähköiskun mahdollisuus!**

- Sähkökytkennät saa suorittaa ainoastaan hyväksytyt sähköasentaja.
- Katkaise laitteesta jännite turvakytkimellä ja lukitse turvakytkin tahattoman käynnistyksen estämiseksi.
- Varmista laitteen jännitteettömyys mittaamalla.





Laitteen asennuksen saa suorittaa ainoastaan kylmäaineluvat omaava kylmälaiteasentaja.

Työkalut

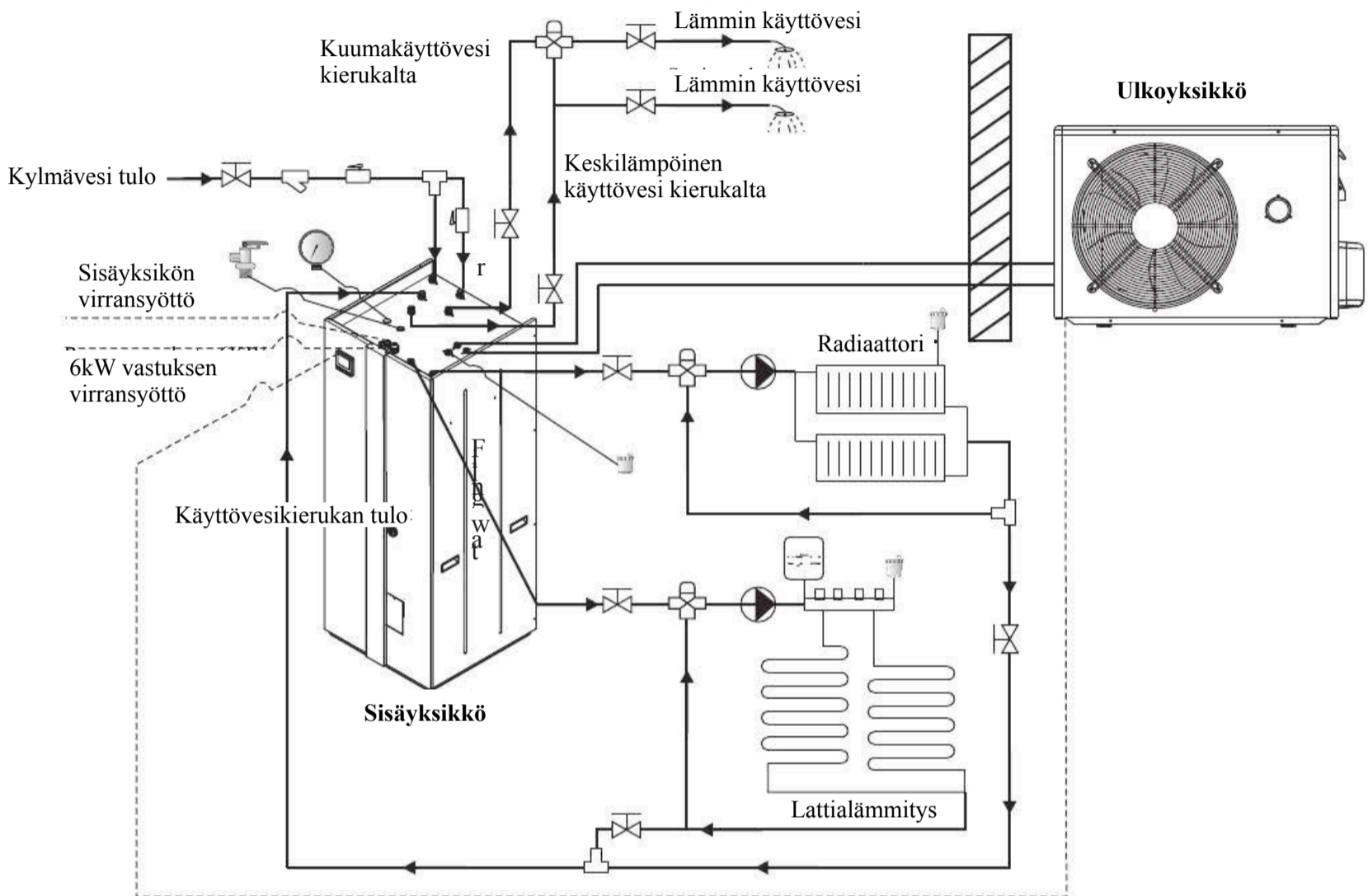
Asentamisessa käytetään perustyökaluja, kuten: vesivaaka, kynä, ristipää ruuvimeisseli, 8mm betoniporanterä, suorakulma, rullamitta, reikäsaha, puukko ja kahta jakoavainta. Myös momenttiavainta saatetaan tarvita.







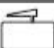




Asentamistavat

Tällä laitteella pystytään lämmittämään samanaikaisesti käyttövesi, radiaattori- ja lattialämmityksen vesi. Laitteessa on kaksi sisäänrakennettua sähkövastusta, tehoiltaan 1.7kW ja 6.0kW. Sähkövastukset varmistavat lämmöntuoton kaikkein vaativimmissa oloissa.

Käyttövesiputkistoon on aina asennettava sekoitusventtiili varmistamaan ettei verkostoon pääse liian kuumaa vettä.

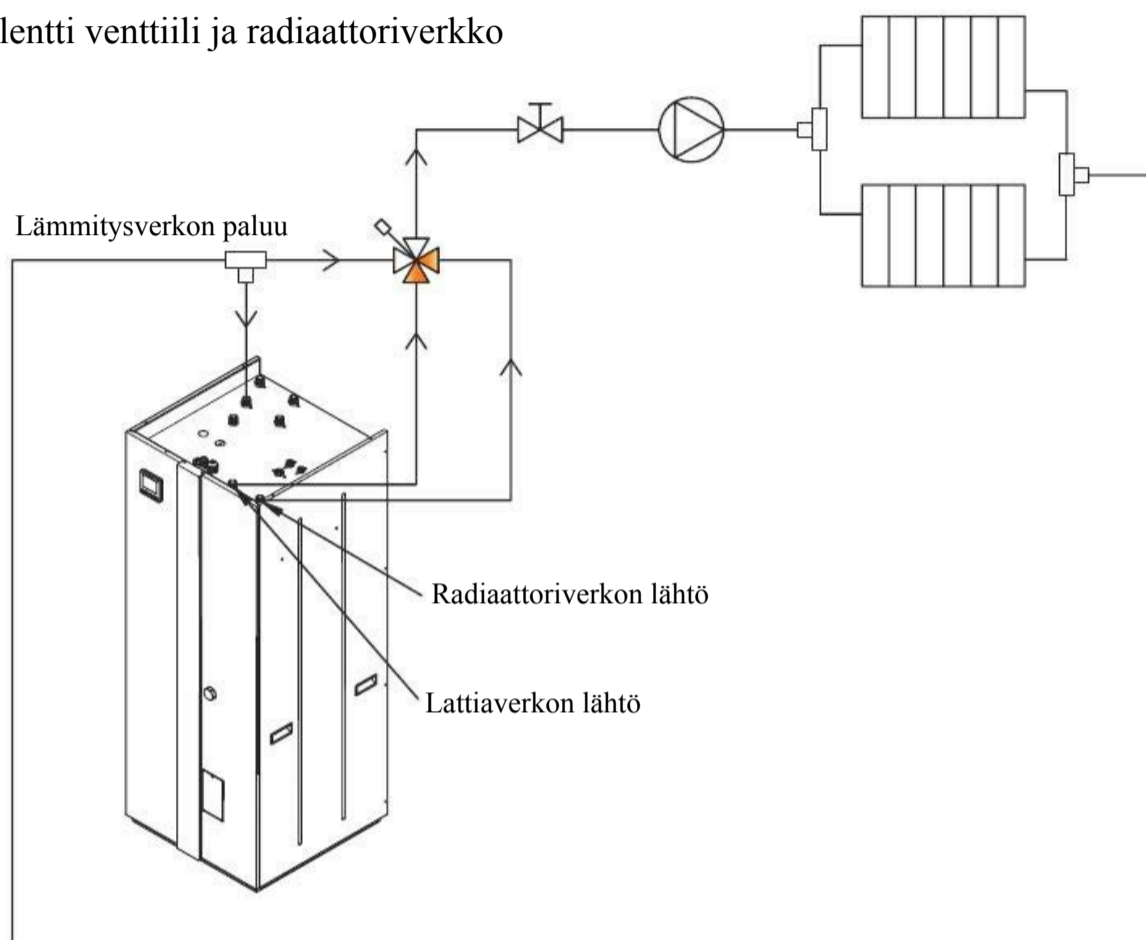


Sähkönsyöttö sisäyksiköltä ulkoyksikölle

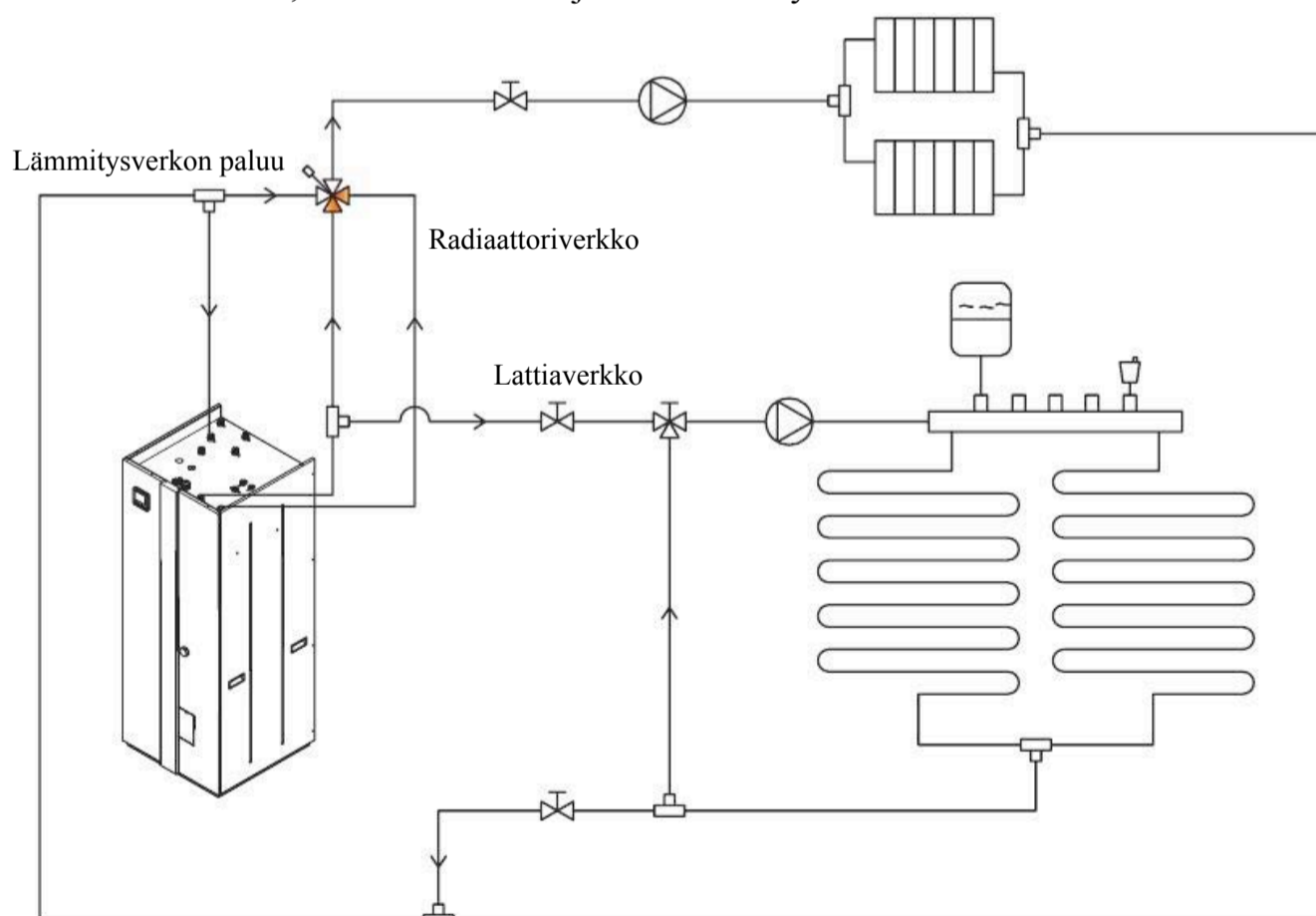
Merkki	Nimi
	Sekoitusventtiili
	Vesipumppu
	Lianerotin
	Varoventtiili
	Takaiskuventtiili
	Automaattinen ilmausventtiili
	Vesipainemittari
	Sulkuventtiili
	3-tieventtiili

Jos radiaattoriverkosa halutaan käyttää bivalenttia venttiiliä, kytke se järjestelmään kuvan osoittamalla tavalla.

1. Pelkkä bivalentti venttiili ja radiaattoriverkko

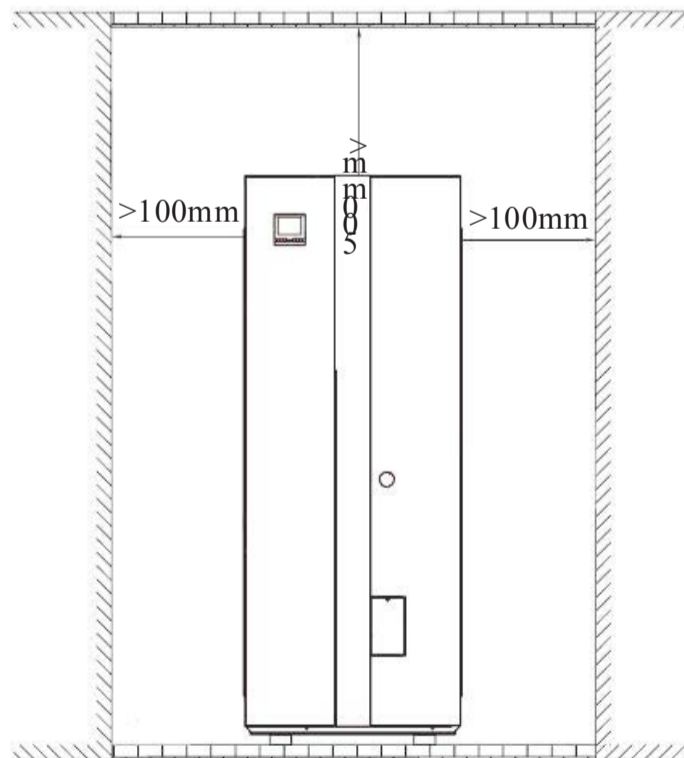


2. Bivalentti venttiili, radiaattoriverkko ja lattialämmitys



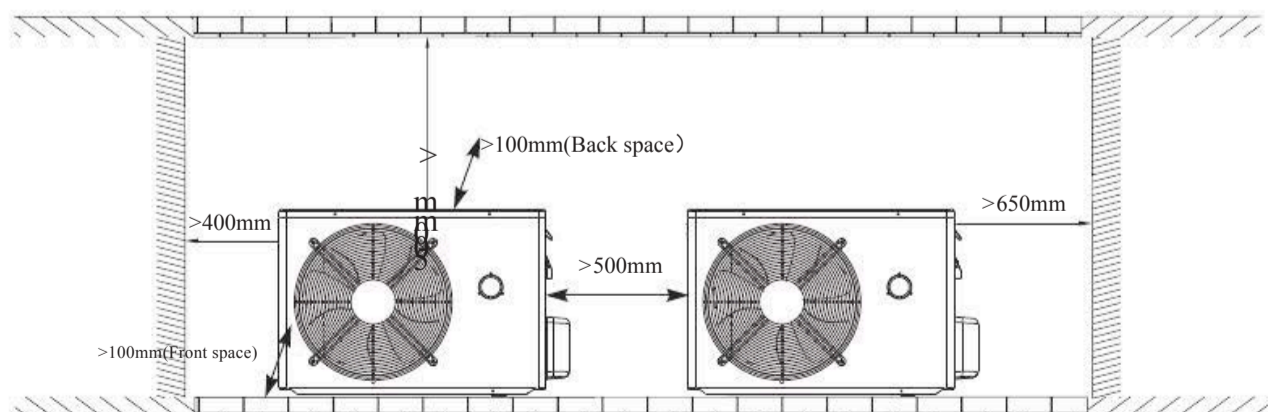
Asennuksessa huomioitavaa

1. Sisäyksikön voi sijoittaa mihin tahansa sellaiseen tilaan, jossa on vesipiste ja toimiva lattiakaivo.
2. Sisäyksikkö tulee asentaa tasaiselle ja riittävän tukevalle alustalle.
3. Sisä- ja ulkoyksikkö tulisi asentaa mahdollisimman lähelle toisiaan energiahäviöiden minimoimiseksi.
4. Sisäyksikkö tulee asentaa kuivaan ja lämpimään tilaan.
5. Sisäyksikköä ei saa asentaa tilaan jossa esiintyy herkästi syttyviä kemikaaleja tai kaasuja.
6. Sisäyksikkö tulee kuljettaa pysty asennossa. Maksimi kallistusvara on 30°.
7. Suojaa säätimen näyttö suoralta auringonvalolta.
8. Jätä riittävästi tilaa sisäyksikön ympärille laitten huoltoa varten.



Asennuksessa huomioitavaa

1. Ulkoyksikkö asennetaan ulos. Jos ulkoyksikkö saadaan suojattua sateelta esimerkiksi erikseen myytävällä sadekatoksella, se parantaa laitteen toimintaa.
2. Älä asenna ulkoyksikköä lähelle olohuoneen tai makuuhuoneiden ikkunoita, sillä laitteen käyntiäänäni saattaa häiritä talon asukkaita.
3. Ulkoyksikköä ei saa asentaa paikkaan jossa esiintyy herkästi syttyviä kemikaaleja tai kaasuja.
4. Ulkoyksikköä ei saa peittää, sillä estynyt ilman virtaus heikentää laitteen tehoa ja hyötysuhdetta.
5. Ota laitteen sulatusvesi huomioon asennuspaikkaa valitessasi. Älä asenna ulkoyksikköä kulkureittien välittömään läheisyyteen.
6. Asenna ulkoyksikkö vähintään 40cm lumirajan yläpuolelle.
7. Asenna ulkoyksikkö kallistuneena 1cm vasemmalle (edestäpäin katsottuna). Kompressorin puoleisen pään tulee olla korkeammalla sulatusvesien paremman valumisen takia.
8. Jätä riittävästi tilaa ulkoyksikön ympärille huoltoa varten. Asenna laite sellaiseen paikkaan että huoltaminen on mahdollisimman helppoa.

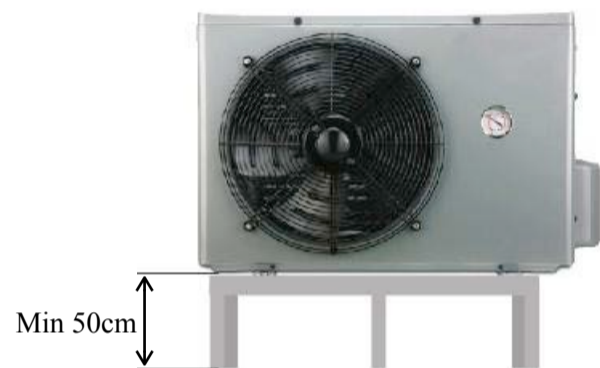


Asentaminen

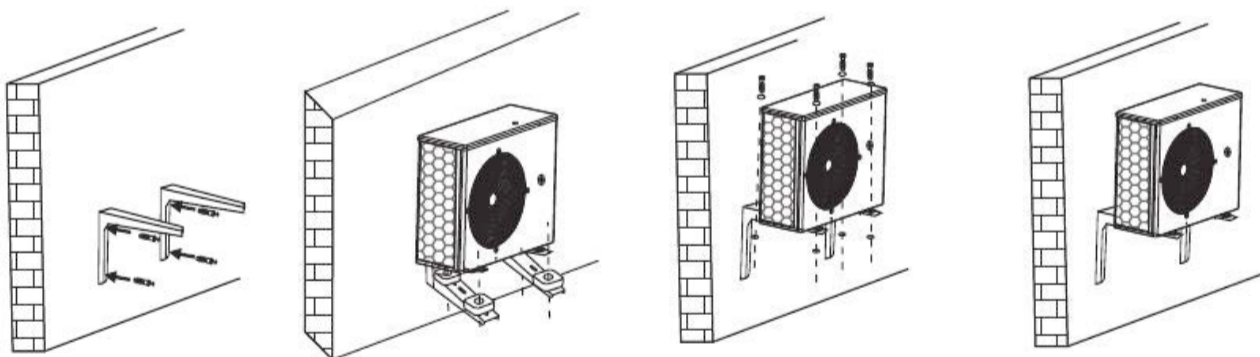
Ulkoyksikkö on aina asennettava värinänvaimennuskumien päälle äänihaittojen estämiseksi.

Asentaminen maajalustalle

1. Ulkoyksikkö tulee asentaa tukevalle betonialustalle.
2. Asenna ulkoyksikkö (edestä katsottuna) 1 cm kaltevuuteen vasemmalle. Kompressoripää ylempänä.
3. Ulkoyksikkö tulee asentaa vähintään 50 cm korkeuteen betonialustan pinnasta.
4. Betonialustan minimi koko on 1094x50x906 (LxKxS, mitat millimetreinä).
5. Asennuksessa on aina käytettävä värinänvaimennuskumia.
6. Jätä ulkoyksikön ympärille riittävästi vapaata tilaa huoltoa varten. Suositeltu vapaa tila laitteen ympärillä on minimissään 400 mm joka suuntaan.

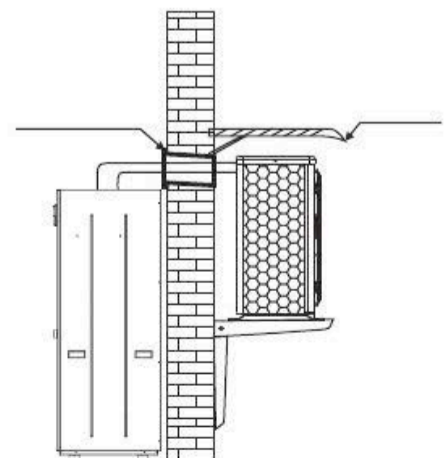
**Asentaminen seinäkannakkeelle**

1. Kiinnitä seinäkannakkeet kiila-ankkureilla.
2. Asenna ulkoyksikkö seinäkannakkeelle (edestä katsottuna) 1 cm kaltevuuteen vasemmalle. Kompressoripää ylempänä.
3. Käytä ulkoyksikön ja kannakkeen välissä värinänvaimennuskumia.



Kylmäaineputkien ja sähköjohtojen läpiviennissä tulee käyttää läpivientikaulusta.

Läpivientikaulus tulee kaataa ulospäin noin 10° astetta, jotta sadevesi ja mahdollinen kondenssivesi valuu talon ulkopuolelle.

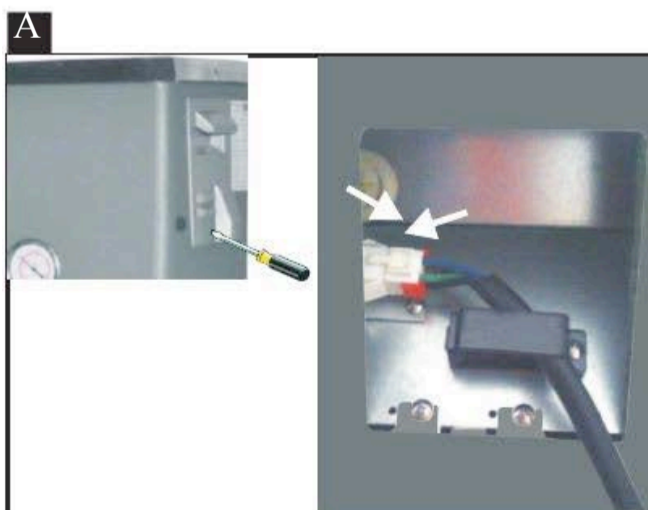
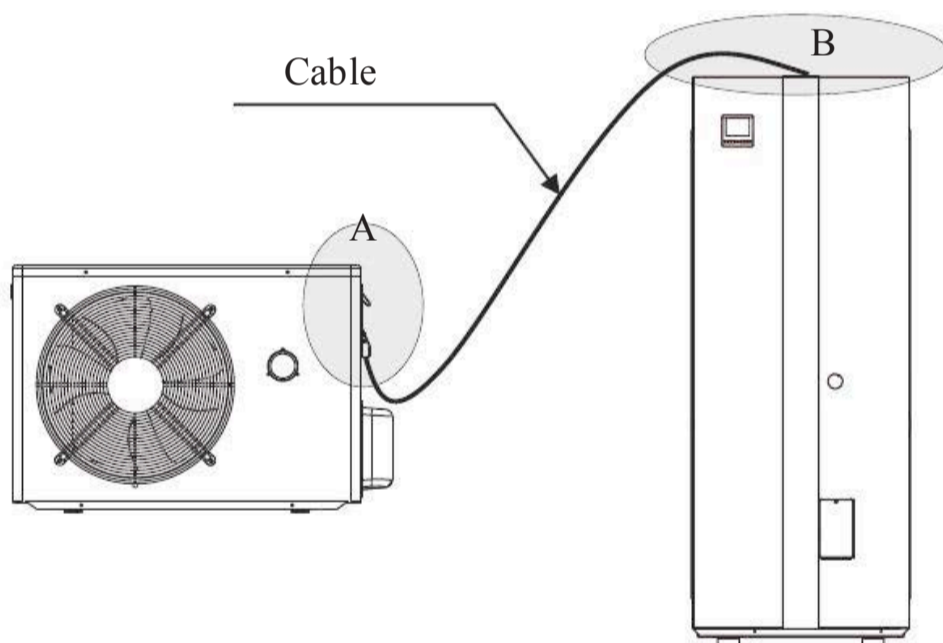


Varoitus

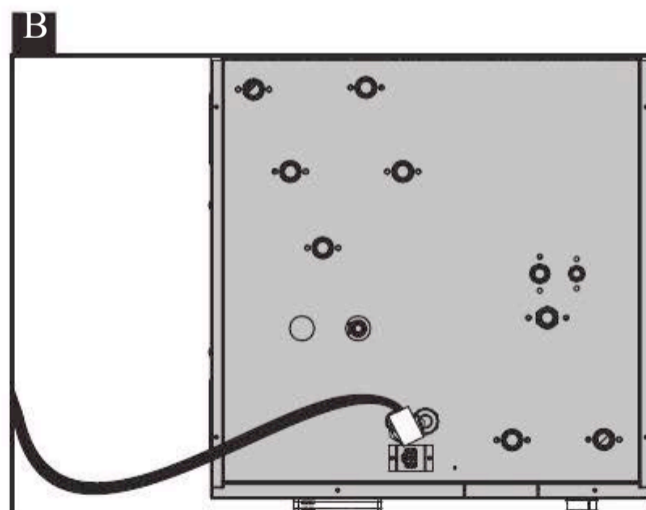
1. Sähköasennuksen saa suorittaa ainoastaan hyväksytty sähköasentaja. Asennus tulee suorittaa paikallisia lakeja ja säädöksiä noudattaen.
2. Laitteen virransyöttöön on aina asennettava turvakytkin.
3. Laite on ehdottomasti maadoitettava. Tarkasta suojajohtimen jatkuvuus mittaamalla.
4. Varmista että kaikki sähkökytkennät on kiristetty riittävän tiukalle ja varmista kireys nykäisemällä kevyesti jokaista asentamaasi sähköjohdinta.

Sisä- ja ulkoyksikön välisen kaapelin kytkentä

Yksiköiden välisessä kaapelissa on pikaliittimet molemmissa päissä. Kytke kaapeli paikalleen ja varmista että pistokkeet painuvat liittimen pohjaan saakka.



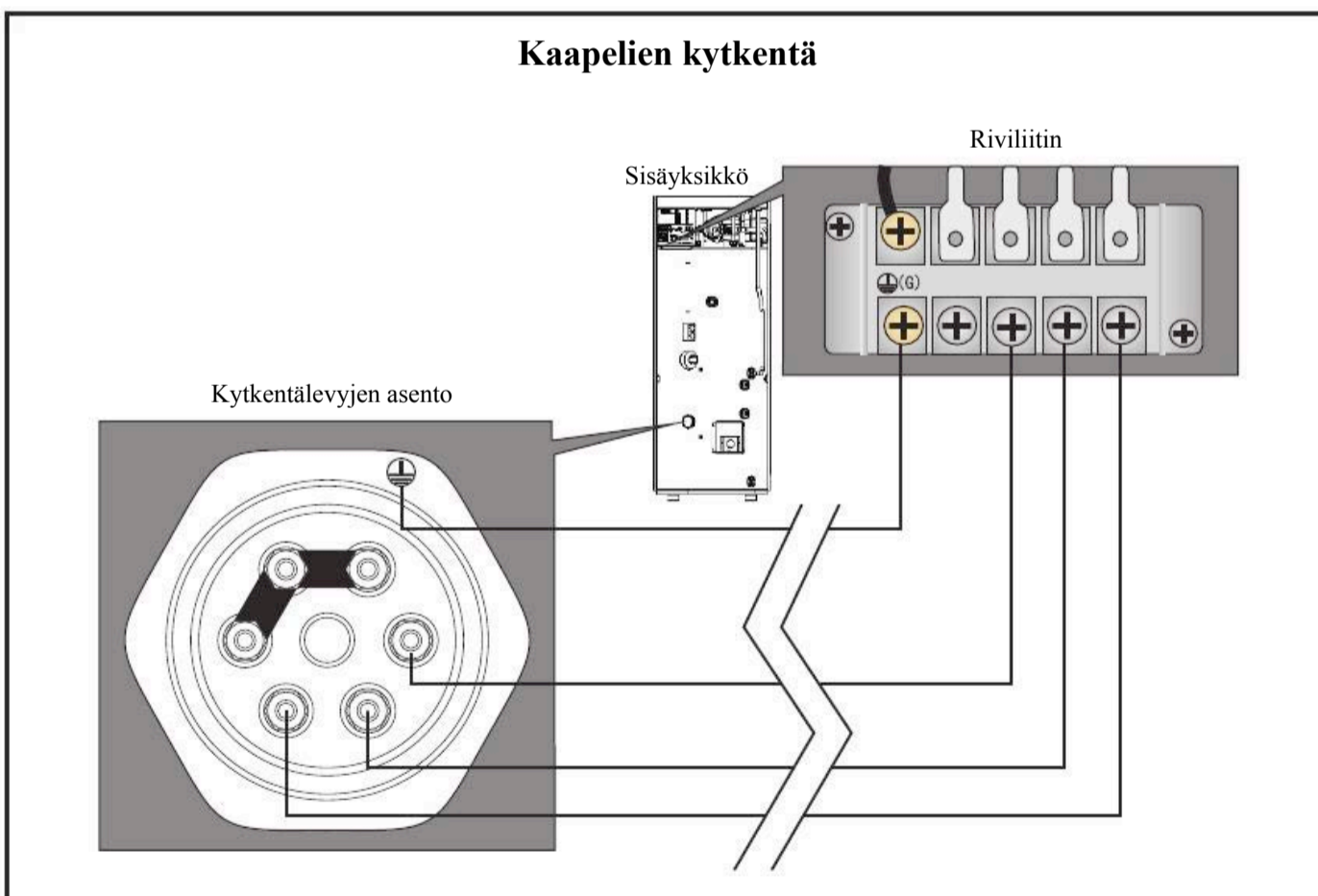
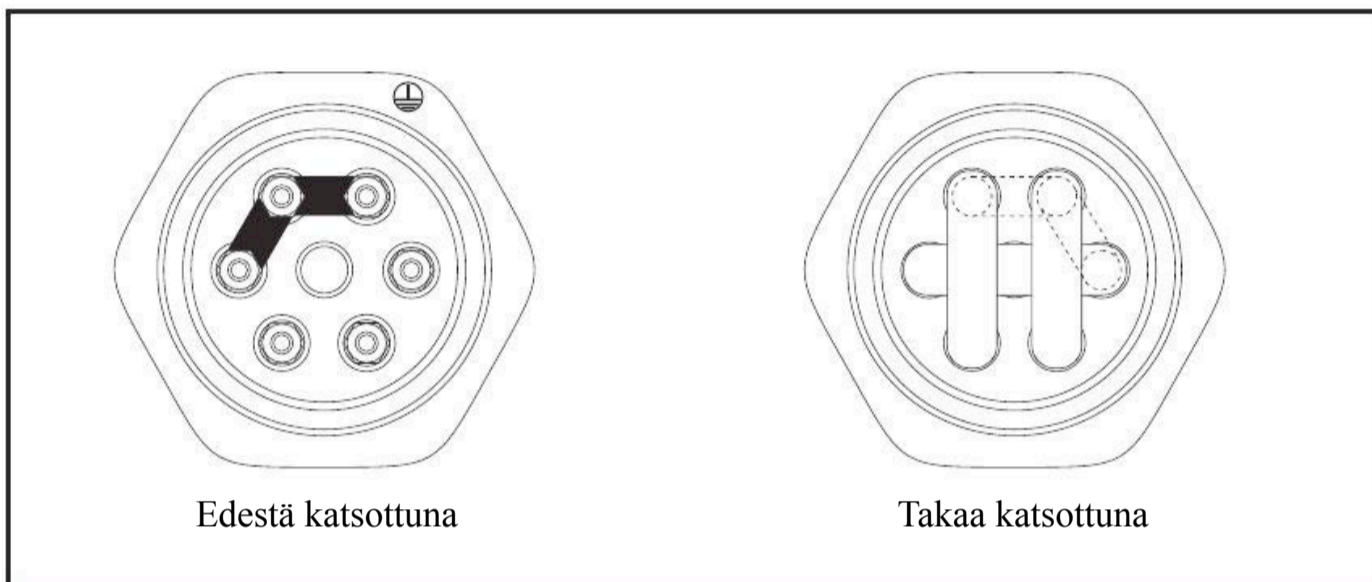
Irrota ulkoyksikön kahva, ja liitä välikaapeli pistokkeeseen



Liitä kaapeli sisäyksikön päällä olevaan liittimeen.

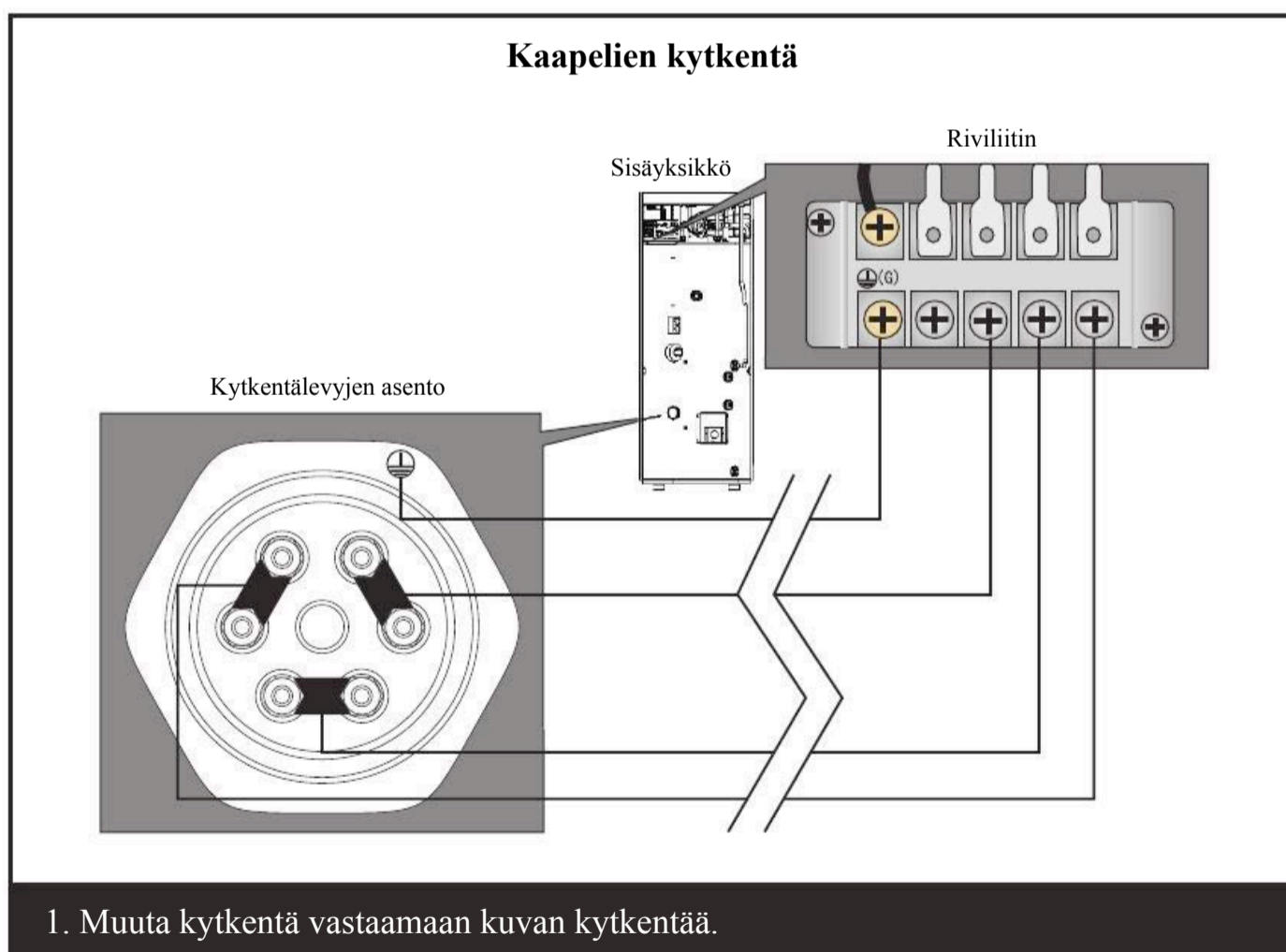
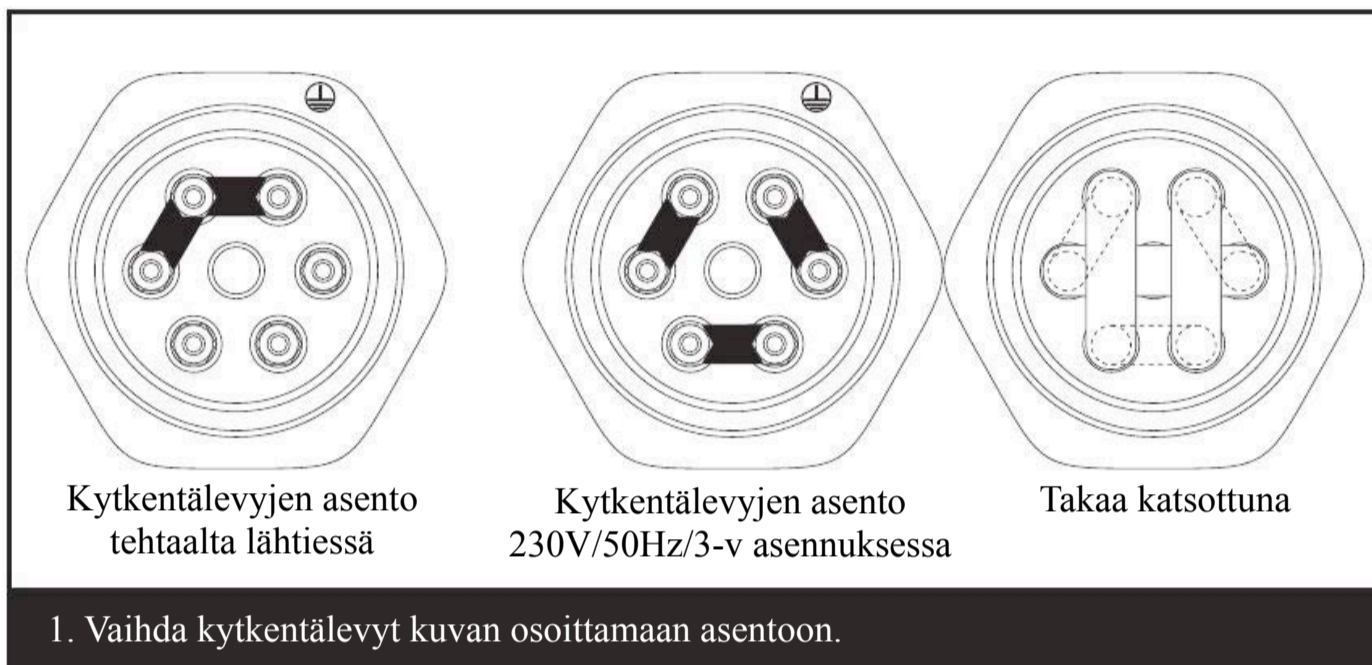
Laitteen 6kW sähkövastus on tehtaalla kytketty 400V/50Hz/3-v käyttöjännitteelle. Alla oleva kuva osoittaa vastuksen kytkennän.

Jos vastuksen johtimet joudutaan vaihtamaan, johtimien poikkipinta-ala on oltava vähintään 1.5mm².



Laitteen sähkövastus halutaan vaihtaa 230V/50Hz/3-v kytkentään, kytke vastus oheisen kuvan osoittamalla tavalla.

Huom: Johtimien poikkipinta-ala on oltava **vähintään 2.5mm²** tässä asennusvaihtoehdossa.





Yksiköt joissa on pikaliittimet

Aloita putkien vetäminen sisäyksiköltä ja suorista putkea edetessäsi. Putkien päissä on liittimet joita ei voi kytkeä väärinpäin. Pidä liittintä paikoillaan jakoavaimella kiinni liittimestä ja kiristä laippamutteria toisella jakoavaimella. Varo liittimien vaurioitumista.

Kytke putket ensin sisäyksikköön. Kiristä liittimet ensin käsi kireyteen ja suorita loppukiristys jakoavaimilla. Liitoksia kiritettäessä saattaa kuulua suhinaa. Pidä liittintä paikoillaan yhdellä jakoavaimella ja kiristä laippamutteri toisella jakoavaimella vähintään 18Nm kireyteen. Käytä tarvittaessa momenttiavainta. Jos liittintä ei pidetä paikoillaan laippamutteria kiritettäessä, liitin saattaa vaurioitua. Tarkista liittimien kireys 24 tuntia asennuksen jälkeen.



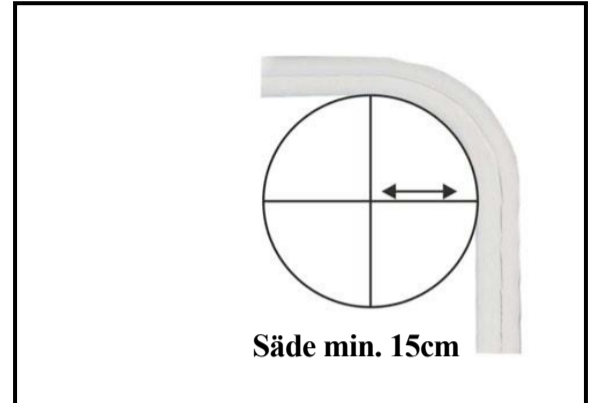
Huomio!

Pikaliittimillä varustettuihin putkiin on tehtaalla laitettu kaasutäytös, eikä putkia siitä johtuen saa katkaista missään tapauksessa.

Pidä liittimien suojahatut paikoillaan kunnes olet valmis kytkemään liittimet kiinni. Jos putki alkaa vuotamaan esimerkiksi taivuttelun johdosta, pitää pikaliittimet avata kokonaan, jolloin liittimiin asennetut venttiilit sulkeutuvat ja estävät kylmäaineen pääsyn ilmakehään.

Kun olet kytkenyt putket sisäyksiköön, kytke putket sen jälkeen ulkoyksikköön.

Kylmäaineputkia ei saa taivuttaa alle 15cm säteelle (käytä laitteen mukana tullutta sapluunaa). Asenna yksiöiden välinen kaapelointi putken rinnalle. Taivuta putkia varovasti ja vähän kerrallaan. Varo taivuttamasta putkia liian tiukalle kaarelle.



Kytke pikaliittimet ulkoyksiköön. Kiristä liittimet ensin käsikireyteen ja suorita loppukiristys jakoavaimella.

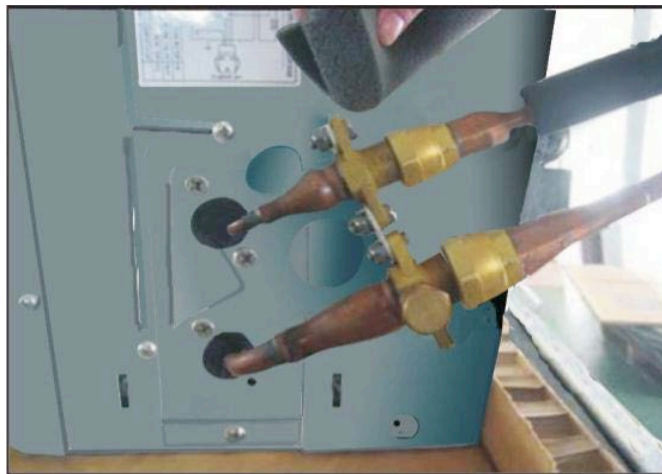
Kun olet aloittanut kiristämään liittosta jakoavaimella, älä lopeta kiristämistä ennen kuin liittimet ovat riittävän kireällä. Liittimestä saattaa kuulua suhiseva ääni kiristyksen aikana. Pidä yksikössä olevaa liittintä paikoillaan toisella jakoavaimella samalla kun kiristät putkessa olevaa laippamutteria.



Varo rasittamasta yksikössä olevaa kiinteätä liittintä, sillä se voi alkaa vuotamaan. Tarkasta liittimien kireys 24 tuntia asennuksen jälkeen.

Tarkista liittimien kireys ja tiiveys noin 12-14 tuntia asennuksen jälkeen. Tiiveys on helppo tarkistaa esimerkiksi saippuavedellä. Muista tarkistaa myös sisäyksikön liittimet.

Jos saippuavesi ei muodosta kuplia, on liittimet oikein kytketty ja riittävän kireällä.



Yksiköt joissa on laippamutterit

Huom: Älä avaa ulkoyksikön huoltoventtiileitä ennen kuin kylmäaineputkisto on kytketty ja tyhjiöity, ettei kylmäaine pääse vuotamaan ulos järjestelmästä.

AWT 6kW

Nestelinja: \varnothing 1/4" (liitin A)

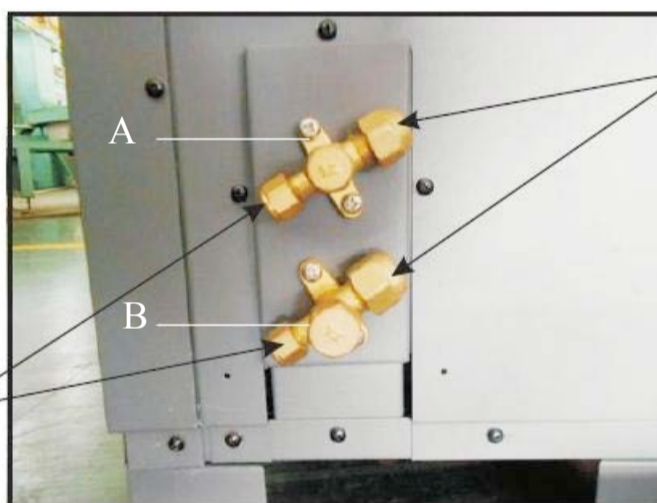
Kaasulinja: \varnothing 1/2" (liitin B)

AWT 11kW

Nestelinja: \varnothing 3/8" (liitin A)

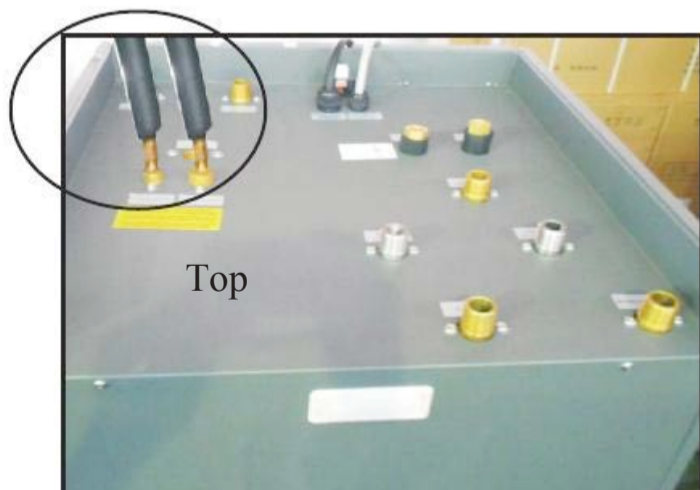
Kaasulinja: \varnothing 1/2" (liitin B)

Mittarisarjan
liittimet

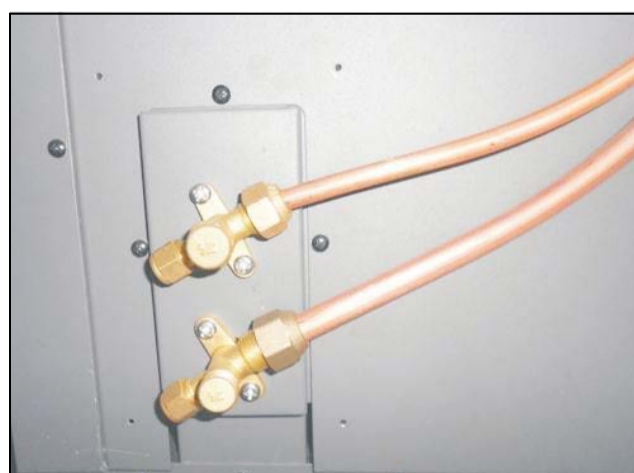


Laippamutteri
liittimet

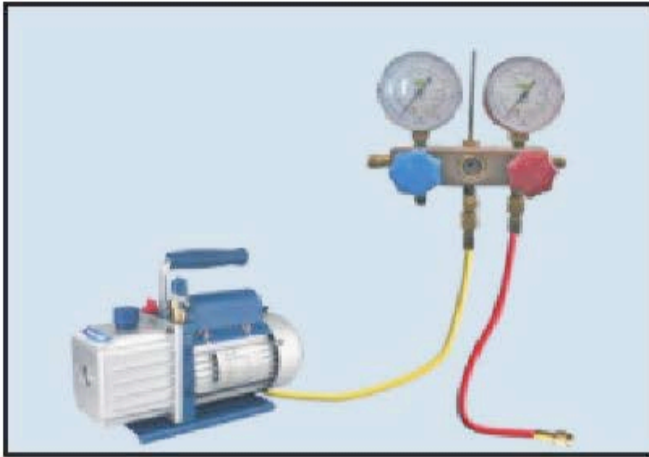
Huom: Älä avaa ulkoyksikön huoltoventtiileitä ennen kuin kylmäaineputkisto on kytketty ja tyhjiöity, ettei kylmäaine pääse vuotamaan ulos järjestelmästä.



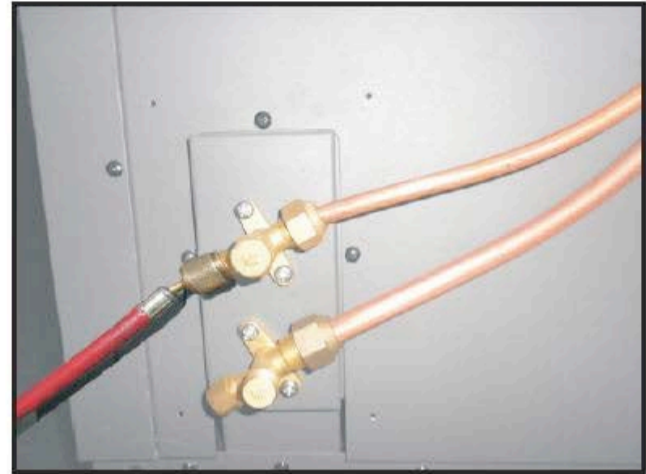
1. Kytke kylmäaineputket sisäyksikön päällä sijaitseviin liittimiin



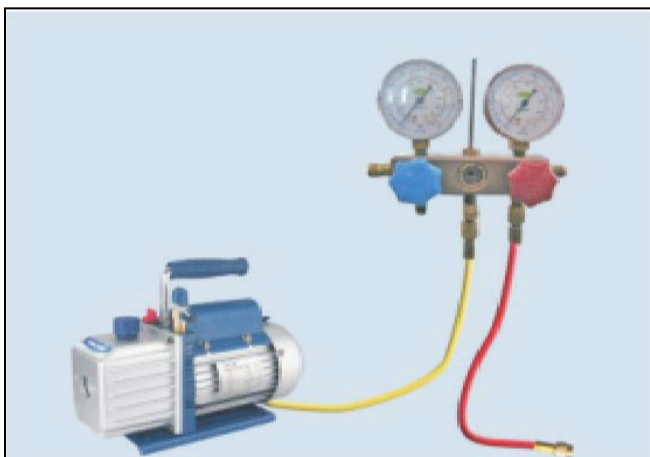
2. Kytke kylmäaineputket ulkoyksikköön



3. Kytke tyhjäpumppu mittarisarjaan.

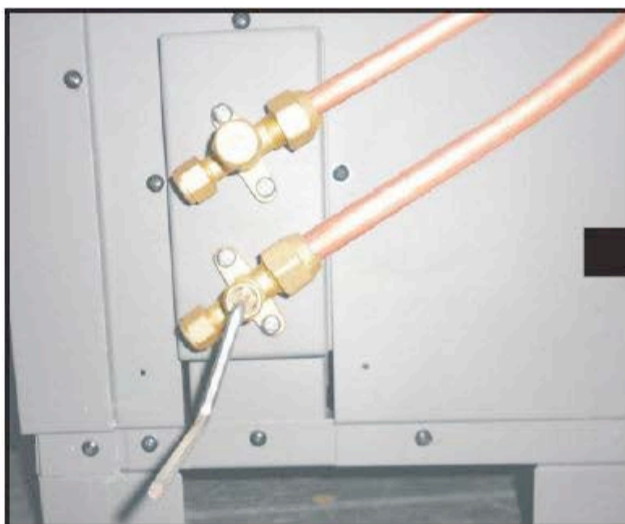


4. Kytke mittarisarja ulkoyksikön huoltoventtiiliin.

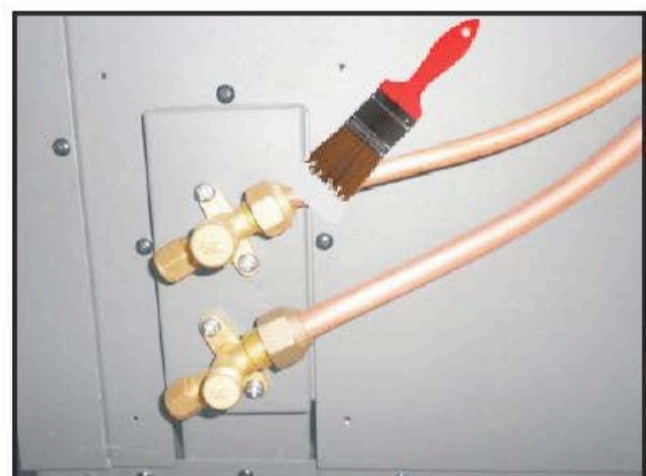


5. Käynnistä tyhjäpumppu, avaa mittarisarjan venttiili ja aloita tyhjiöinti. Valmistaja neuvoo tyhjiöimään putkistoa noin 10 minuuttia. **Tyhjiöinnin loppupaineen tulee kuitenkin olla alle 6mbar, joka tulee todeta tyhjiömittarilla.** Voit siis joutua tyhjiöimään laitosta pidempään kuin valmistajan määrittelemän 10 minuuttia.

6. Avaa huoltoventtiilit kokonaan auki 5mm kuusiokoloavaimella vastapäivään kääntämällä.



7. Tarkasta liitosten tiiveys vuodonimaisimella. Vaihtoehtoisesti voidaan käyttää myös saippuavettä. Jos vuotoja ei havaita, kierrä venttiilien suojahatut takaisin paikoilleen.



Kytke seuraavaksi vesiputket. Vesiputkien asennus tulee suorittaa paikallisia lakeja ja asetuksia noudattaen. Koeponnista putkisto ennen käyttöönottoa.

Varaajan täyttäminen

Takaiskuventtiili

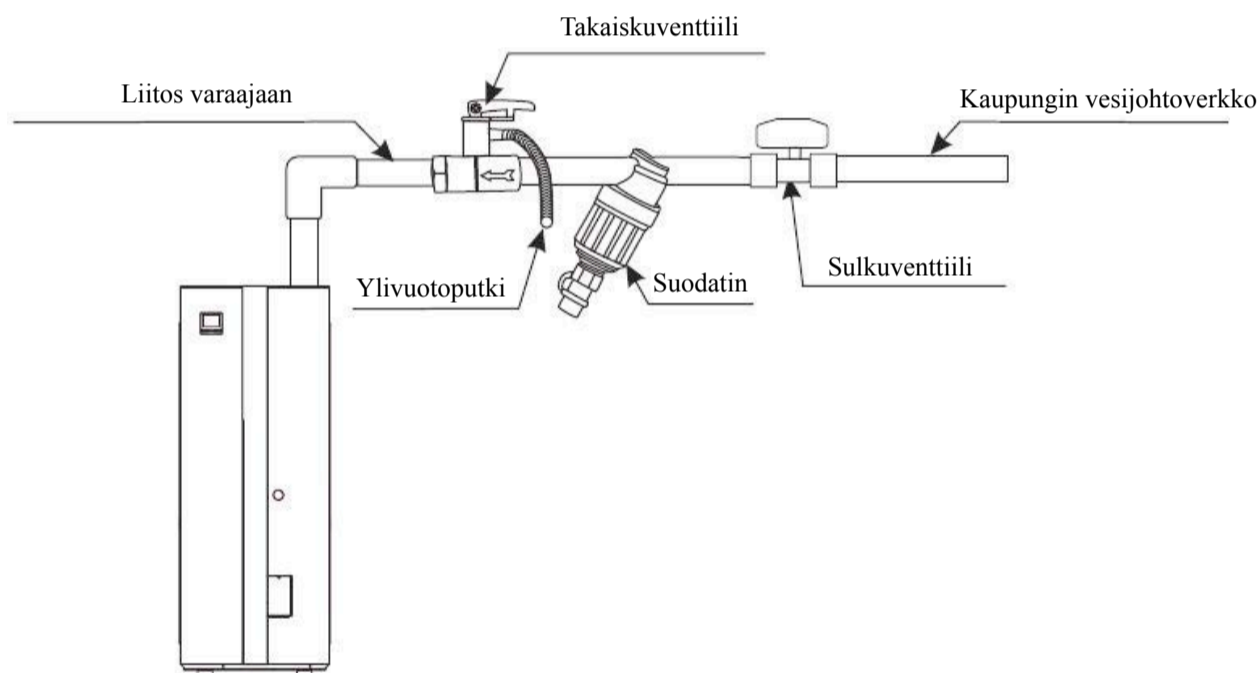
Syöttövesiputkeen on asennettava takaiskuventtiili estämään veden takaisin virtaus kaupungin vesijohtoverkkoon (toimitetaan laitteen mukana).

Suodatin

Tulovesisuodattimen asennus on vapaaehtoista, eikä sitä välttämättä tarvita Suomen olosuhteissa.

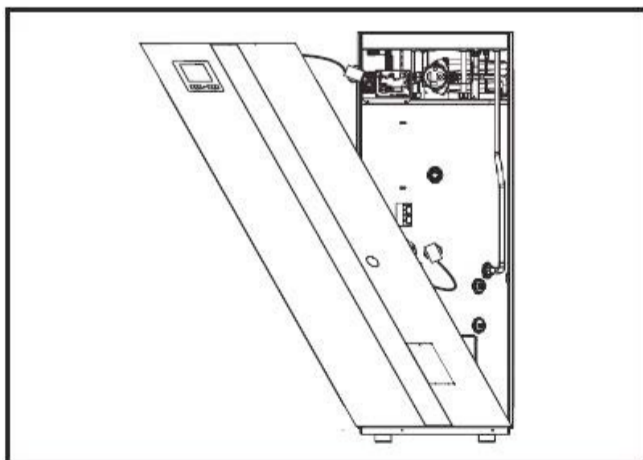
Sulkuventtiili

Jos vedensuodatin asennetaan, on suositeltavaa asentaa sulkuventtiili suodattimen eteen, jotta suodattimen puhdistaminen olisi mahdollisimman helppoa.

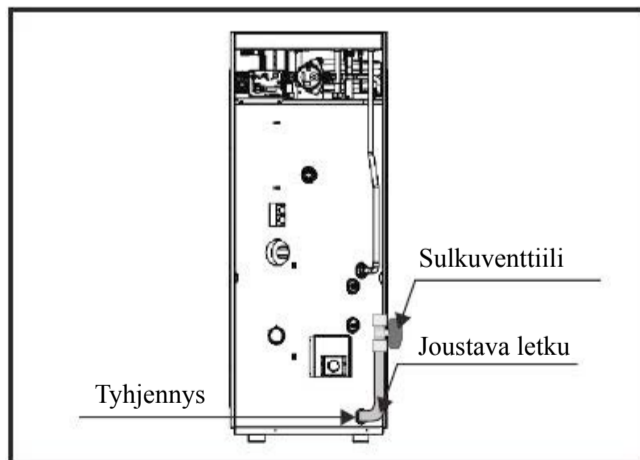


Varaajan tyhjentäminen

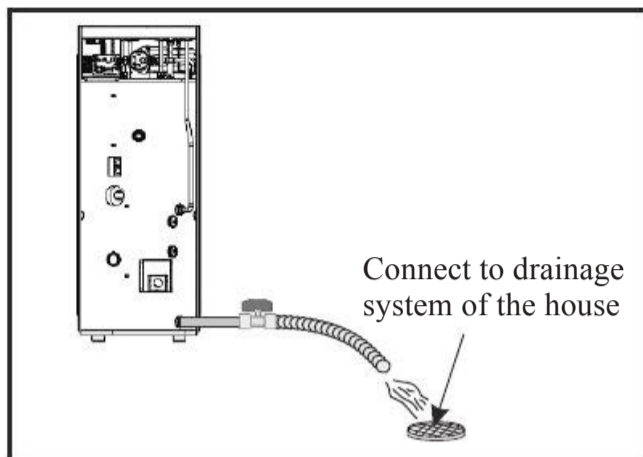
Varaajan tyhjentäminen tapahtuu seuraavasti:



1. Avaa etupaneeli, irrota johdot ja nosta etupaneeli pois paikaltaan.



2. Joustava letku ja sulkuventtiili on valmiiksi asennettu. Vedä letku ulos sisäyksiköstä.



3. Tyhjennä varaaja lattiakaivoon. Jatka letkua tarvittaessa.

Eristäminen

Kaikki kuumavesiputket tulee eristää huolellisesti. Lämpöeristeen saumat tulee myös eristää huolellisesti lämpöhäviöiden minimoimiseksi. Jätä venttiilit eristämättä, jotta niiden käyttö ei esty.

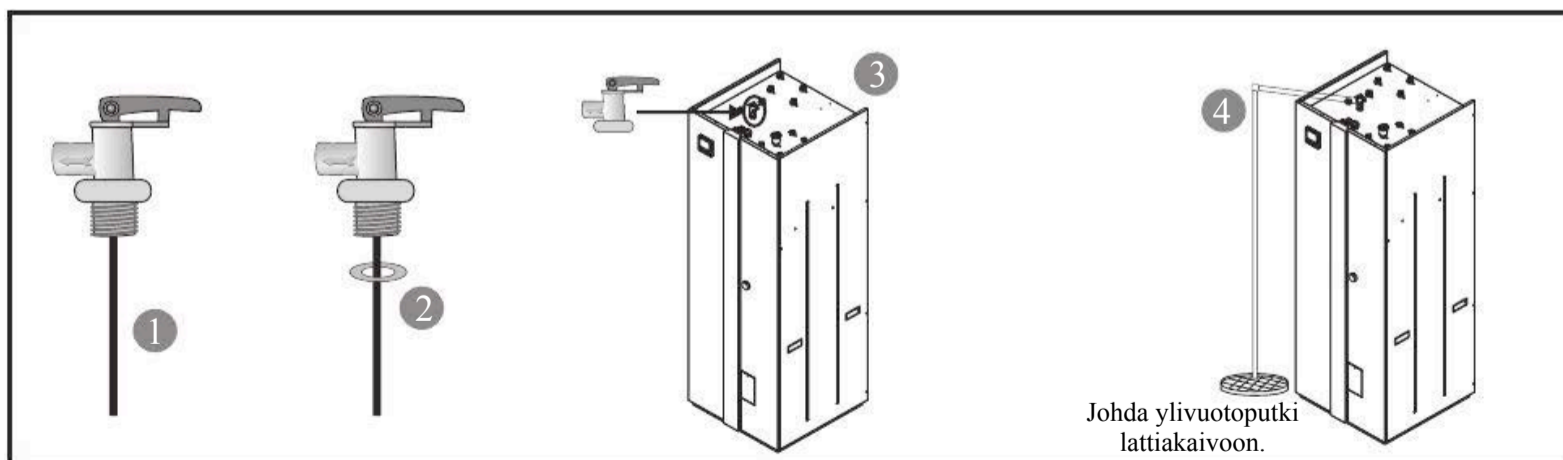


Jos vedenpaine on liian matala, voidaan verkostoon asentaa paineenkorotuspumppu varmistamaan riittävä virtaama verkon kaikissa osissa.

Varoventtiili

Järjestelmä tulee aina varustaa varoventtiilillä, jotta verkoston sisäinen paine ei häiriötilanteessakaan nouse liian korkeaksi. Laitteen mukana toimitetun varoventtiilin asentaminen tapahtuu seuraavasti:

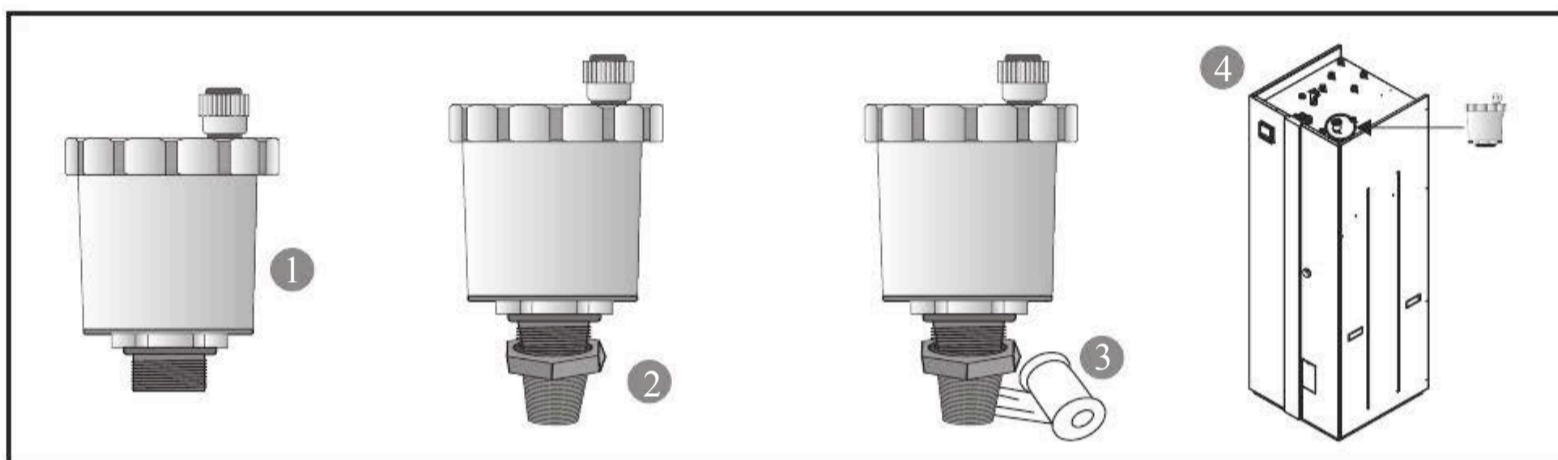
1. Etsi pakkauksesta varoventtiili ja O-rengas.
2. Laita O-rengas varoventtiiliin.
3. Asenna varoventtiili sisäyksikön päälle varoventtiilin (T/P Valve) liittimeen, ja kiristä venttiili jakoavaimella.
4. Kiinnitä ylivuotoputki varoventtiiliin. Ylivuotoputki johtaa ylivuotaneen veden lattiakaivoon.



Automaattinen ilmausventtiili

Automaattinen ilmausventtiili poistaa järjestelmään kertyneen ilman automattisesti. Ilmausventtiilin asentaminen tapahtuu seuraavasti:

1. Etsi pakkauksesta ilmausventtiili ja 1/2"-3/4" kierresovitin.
2. Kiristä kierresovitin ilmausventtiiliin jakoavaimella.
3. Laita kierresovittimen kierteeseen putkitekippä.
4. Kierrä ilmausventtiili sisäyksikön päällä sijaitsevaan ilmausventtiilin liittimeen.



Kun olet asentanut ilmausventtiilin, löysää venttiilissä olevaa pientä ilmausruuvia, jotta ilma pääsee poistumaan verkostosta.

Jos ilmausventtiili on tukkeutunut, sulje ilmausruuvi, irrota ilmausventtiili ja puhdista se. Kierrä puhdistettu venttiili taaisin paikalleen ja löysää ilmausruuvi.

Vesipainemittari

Vesipainemittarin asentaminen tapahtuu seuraavasti:

1. Etsi pakkauksesta vesipainemittari ja O-rengas.
2. Laita O-rengas vesipainemittariin.
3. Kierrä vesipainemittari sisäyksikön päällä sijaitsevaan painemittarin liittimeen.



Veden lämpötila-anturi on tehtaalla asennettu “Lämpötila-anturi 1” taskuun (katso sivu 5), mutta se voidaan tarvittaessa muuttaa “Lämpötila-anturi 2” (katso sivu 5) taskuun seuraavasti:

1. Ruuvaa “anturin 1” muovinen suojakorkki auki ja vedä anturi ulos. Laita anturin suojakorkki ja O-rengas takaisin paikalleen tulevaa käyttöä varten.



2. Ruuvaa “anturin 2” suojakorkki auki, irrota korkista pieni muovimutteri ja irrota O-rengas.

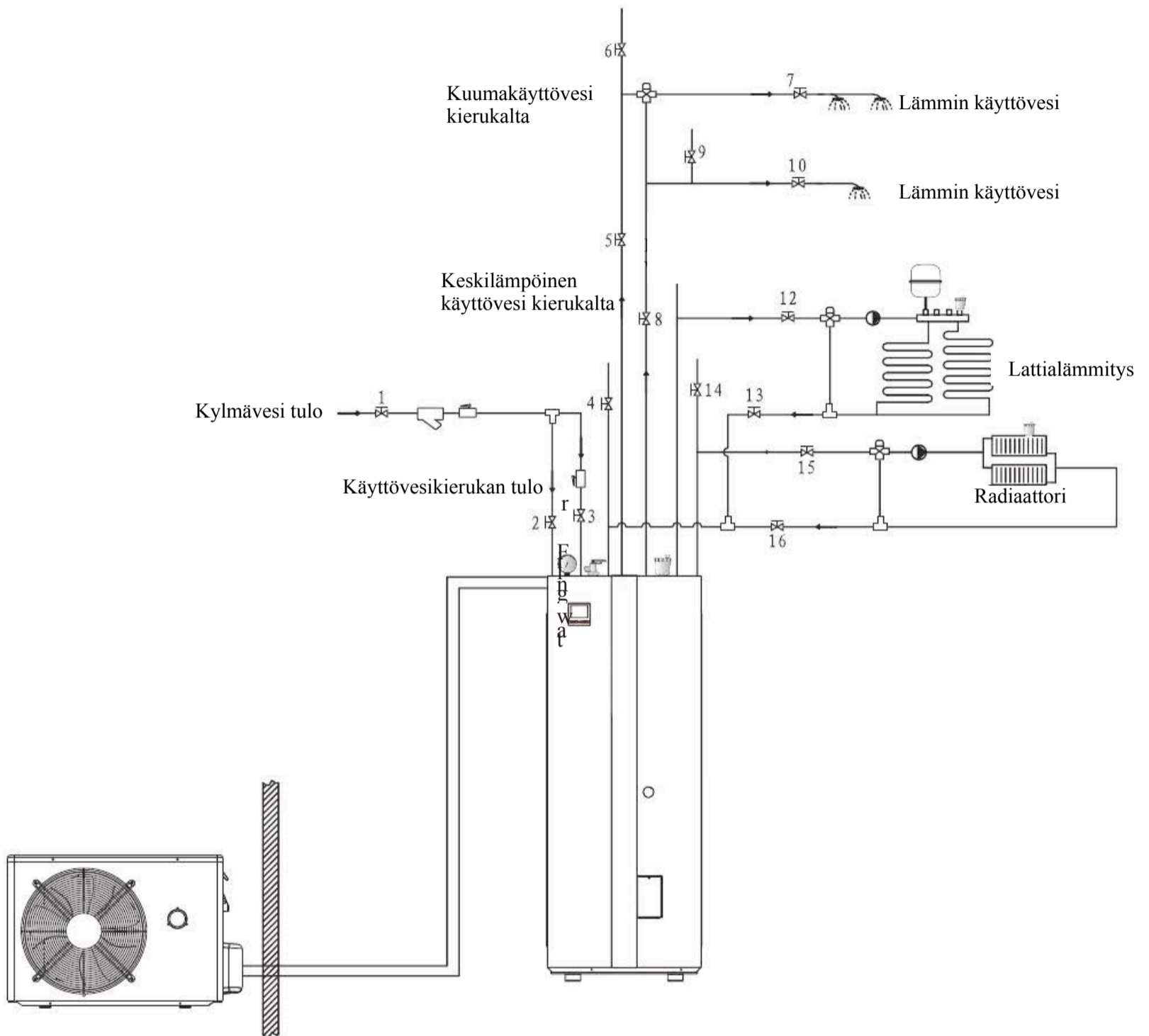


3. Työnnä anturi edellisessä kohdassa irrotetun muovimutterin ja suojakorkissa olevan reijän läpi ja asenna O-rengas takaisin paikalleen.



4. Työnnä anturi sitten anturitaskuun ja ruuvaa suojakorkki paikalleen.





Symbol	Name
	Sekoitusventtiili
	Vesipumppu
	Lianerotin
	Varoventtiili
	Takaiskuventtiili
	Automaattinen ilmausventtiili
	Vesipainemittari
	Sulkuventtiili
	3-tieventtiili

Kun kaikki asennukset on tehty, suoritetaan ilmaaminen. Ohjeissa viitataan edellisellä sivulla olevan kuvan komponenttinumeroihin:

Varaajan ilmaaminen

1. Sulje venttiili 2 ja avaa venttiilit 4,11,14.
2. Avaa venttiilit 3 ja 1, anna veden virrata varaajaan kunnes vettä tulee venttiileistä 4,11,14. Sulje venttiilit 4,11,14.
3. Päästä ilmat pois ilmausventtiilin ilmausruuvista, kunnes veden seassa ei ole enää yhtään kuplia.

Käyttövesikierukan ilmaaminen

1. Sulje venttiilit 7 ja 10.
2. Avaa venttiilit 2,5,6,8,9, anna veden virrata kierukkaan kunnes vettä tulee venttiileistä 6 ja 9. Sulje venttiilit 6 ja 9.
3. Avaa venttiilit 7 ja 10, kunnes vettä tulee hanoista.

Lattia- ja rediaattoripiirien ilmaaminen

1. Avaa venttiili 1.
2. Avaa venttiilit 12,13,15,16 täyttääksesi lämmitysverkon.
3. Ilmaa lämmitysverkko sen omasta ilmausventtiilistä.
4. Jätä venttiilit 12,13,15,16 auki. Sulje lämmitysverkon ilmausventtiili kun olet suorittanut ilmaamisen.

Huom: Pidä venttiili 1 avoinna koko ilmaamisen ajan.

Ennen käynnistystä:

Ennen laitteen käynnistystä tulee tehdä muutamia tarkistuksia, jotta voidaan olla varmoja että järjestelmä toimii parhaalla mahdollisella tavalla. Suoritettavat tarkistukset ovat:

1. Tarkista että kaikki putkiliitokset on tehty oikein, eikä missään ole vuotoja.
2. Tarkista että vesiputkiston venttiilit on auki ja että vesi virtaa esteettömästi.
3. Tarkista että kaikki sähköliitännät on tehty oikein ja että kaikki liitokset on kiristetty. Varmista suojajohtimen jatkuvuus mittaamalla.
4. Varmista että sisä- ja ulkoyksiköt on asennettu tukevalle alustalle.
5. Varmista että laitteen syöttöjännite on oikea.
6. Testaa vikavirtasuojan sekä ylikuormitussuojan toiminta.
7. Tarkista että kaikki kylmäaine- ja vesiputket on eristetty.



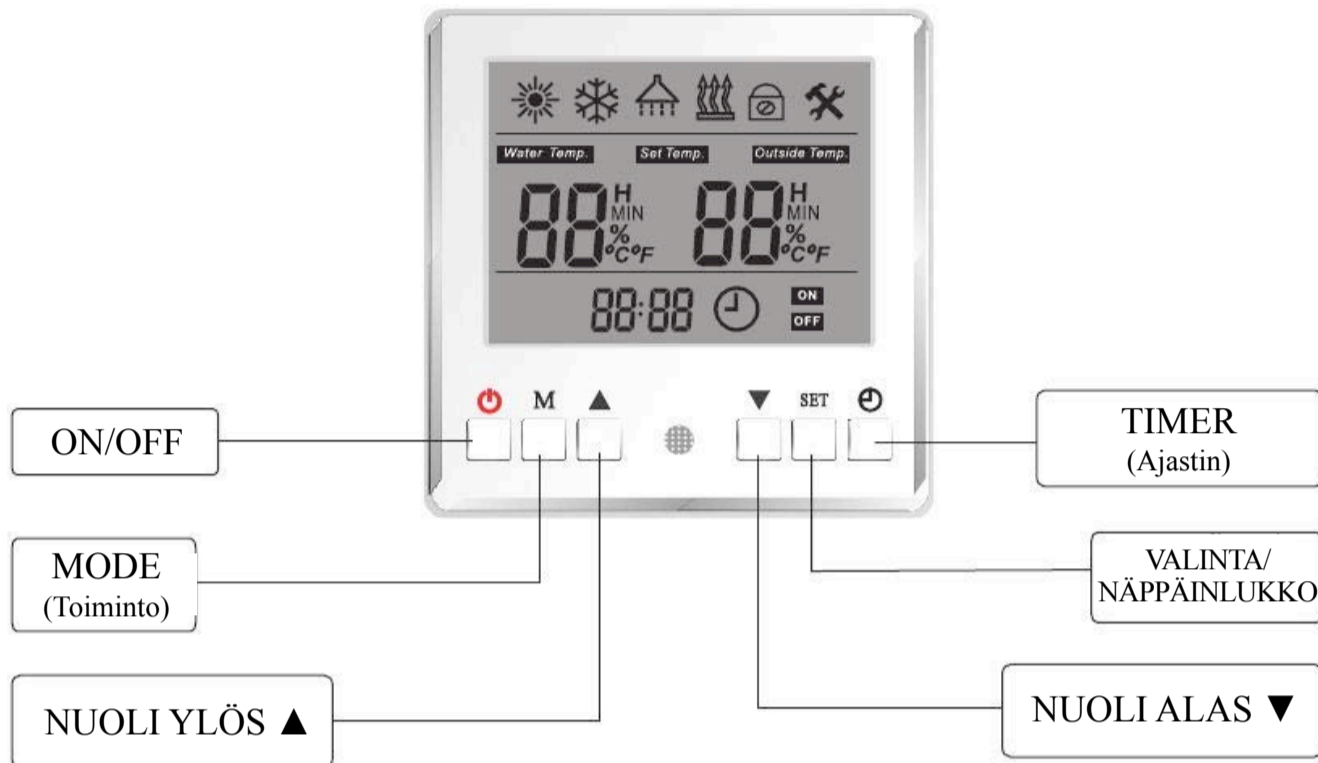
Jos kaikki yllä mainitut kohdat on kunnossa, voidaan laite käynnistää. Jos asennuksessa huomataan vikoja, ne on korjattava ennen laitteen käynnistämistä.

Käynnistäminen:

1. Kun asennus on valmis ja järjestelmä on ilmattu, voidaan laite käynnistää.
2. Käännä turvakytkin ON-asentoon ja paina säätimen ON/OFF painiketta. Laite käynnistyy. Tarkkaile ettei laite tärise voimakkaasti tai pidäepänormaalia ääntä. Tarkkaile myös ettei laitteen näyttöön ilmesty mitään vikakoodeja.
3. Kun laite on käynyt ilman häiriöitä 10 minuuttia, on koekäyttö suoritettu. Jos koekäynnistyksen aikana havaitaan vikoja, ne on korjattava ennen kuin laite voidaan ottaa käyttöön.
4. Jos laite ei lämmitä vettä riittävän kuumaksi, katso kohta "Vian määrittäminen" sivulta 55.



Jos ulkolämpötila on yli +32°C, on mahdollista että laitteen ylikuumentumissuoja katkaisee laitteen toiminnan. Odota että ulkolämpötila laskee, ja suorita koekäynnistys uudelleen.



Display	Meaning	Function
	Lämmitys	Kun laite lämmittää symboli on näytössä
	Jäähdytys	Kun laite Jäähdyttää symboli on näytössä
	Kuumavesi	Kun laite tuottaa käyttövetä symboli on näytössä
	Sulatus	Kun laite sulattaa symboli on näytössä
	Näppäimet lukittu	Kun näppäimet on lukittu symboli on näytössä
	Asetusten muuttaminen	Kun asetuksia muutetaan symboli on näytössä
	Arvo tai koodi	Näyttää lämpötilan, ajastimen, parametrin, jne...
	Kellonaika	Laitteen kello nollautuu sähkökatkossa.
	Vedenlämpötila	Kun vedenlämpötila toiminto on päällä symboli on näytössä
	Asetuslämpötila	Kun asetuslämpötilaa muutetaan symboli on näytössä
	Ajastintoiminto	Kun ajastin on toiminnassa symboli on näytössä

→ Valmiustila

Laite on valmiustilassa aina kun syöttöjännite on kytketty päälle.

★ Laitteen sisäinen kello nollautuu sähkökatkon aikana. Käyttäjän pitää asettaa kellonaika uudelleen manuaalisesti.



→ ON/OFF

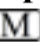
Kun laite on valmiustilassa, paina  painiketta käynnistääksesi laitteen. Laite käynnistyy sammutusta edeltäneillä asetuksilla.

Paina  painiketta uudelleen sammuttaaksesi laitteen.

★ Laite käynnistyy viimeksi voimassa olleilla asetuksilla sähkökatkon jälkeen.




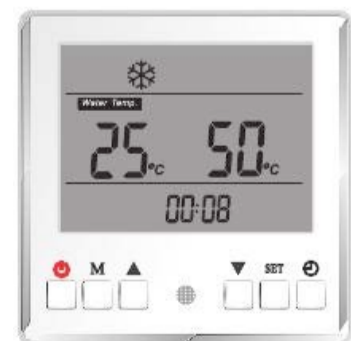
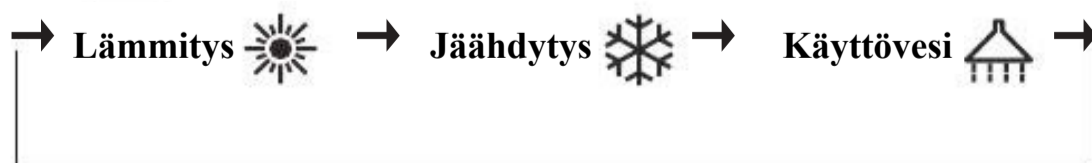
→ Lämpötilan asetuspisteen valinta

Paina  painiketta muutaman kerran valitaksesi vedenlämpötilan tai ilman lämpötilan, lämpötilan asetuspisteeksi. Kun vedenlämpötila toimii asetuspisteenä, **Water Temp.** symboli näkyy näytössä. Kun ilman lämpötila toimii asetuspisteenä, näytössä ei näy **Water Temp.** symbolia.



→ Laitteen toiminnon valinta

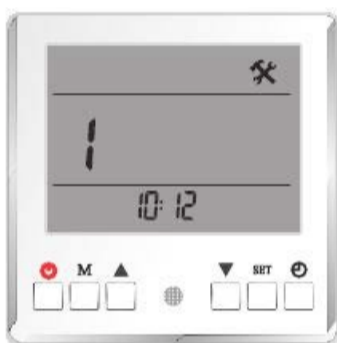
Paina  painiketta muuttaaksesi laitteen toimintoa. Toiminnot etenevät seuraavassa järjestyksessä:



→ Lämpötilan asettaminen

Kun laite on käynnissä, paina kerran ▲ painiketta nostaaksesi lämpötilaa 1°C. Jos painat kerran ▼ painiketta, lämpötila laskee 1°C. Jos pidät ▲ tai ▼ painiketta pitkään painettuna, lämpötila nousee tai laskee 5°C.

Kun lämpötilaa muutetaan, näytössä näkyy **Set Temp.** symboli.



→ Parametrin muuttaminen

Kun laite on valmiustilassa, paina ▲ tai ▼ painiketta valitaksesi muutettavan parametrin.

Paina **SET** valitaksesi haluamasi näytössä vilkkuvan parametrin. Käyttäjä voi muuttaa parametrin arvoa ▲ tai ▼ painikkeilla.

Paina **SET** painiketta uudestaan vahvistaaksesi parametrin uuden arvon tai uutta arvoa ei tallenneta. Jos mitään painiketta ei paineta, laite palautuu perusnäyttöön 10 sekunnin kuluttua viimeisestä painalluksesta. Pääset perusnäyttöön myös painamalla **ON** painiketta.



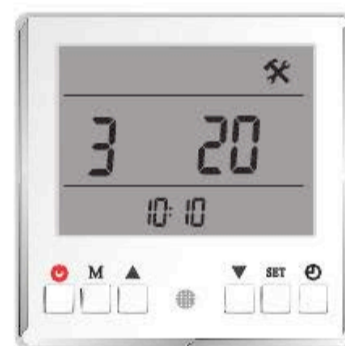
Parametri 1

Parametri 1 näyttää paikallista aikaa. Kellonaika esitetään aina 24-tunnin muodossa



Parametri 2








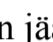
Parametrilla 2 ei ole mitään toimintoa tässä yksikössä.



Parametri 3

Parametri 3 osoittaa tausta valaistuksen kestoaikaa. Se voidaan asettaa arvoihin 00, 10, 20, 30. Arvo 00 tarkoittaa että taustavalo on päällä kokoajan. 10, 20 ja 30 tarkoittaa valon päälläolo aikaa sekunneissa. (10 sek. 20 sek. ja 30sek.)

→ Ajastimen toiminta

Asettaaksesi ON ajastimen (laitteen käynnistys), paina  painiketta, näytössä alkaa vilkkumaan  symboli. Säädä ajastimen tunnit  painikkeella ja minuutit  painikkeella. Paina sitten **SET** painiketta vahvistaaksesi valitun kellonajan. Laite siirtyy automaattisesti OFF ajastimeen (laitteen sammutus) ja näytössä vilkkuu  symboli. Aseta sammutusaika  ja  painikkeilla ja vahvista valittu kellonaika lopuksi **SET** painikkeella. Näyttöön jää  symboli merkiksi siitä että ajastin on asetettu toimintaan.



Jos asetettua kellonaikaa ei vahvisteta **SET** painikkeella, ajastusta ei aseteta. Ajastin voidaan peruuttaa pitämällä  painike painettuna muutaman sekunnin ajan. Ajastimen symboli  poistuu näytöstä.



Ajastin ON
(Laitteen käynnistys)

Ajastin ON (Laitteen käynnistys)
Käynnistys ajastin ei toimi laitteen ollessa käynnissä. Se toimii ainoastaan kun laite on sammutettuna.



Ajastin OFF
(Laitteen sammutus)

Ajastin OFF (Laitteen sammutus)
Sammutus ajastin toimii ainoastaan laitteen ollessa käynnissä.



→ Näppäinlukko

Näppäimet lukitaan painamalla **SET** painiketta 5 sekuntia laitteen ollessa käynnissä. Näyttöön ilmestyy näppäinlukon symboli .

Poista näppäinlukko painamalla **SET** painiketta uudelleen 5 sekunnin ajan.

Vika koodi	Vian aiheuttaja	Korjaus ehdotus
E0	Yhteyskatko tai oikosulku säätimen ja sisäyksikön piirikortin välillä.	Tarkasta kytkentä ja että liittimet on kiristetty.
	Säädin rikkoutunut.	Vaihda säädin.
E1	Lämpötila anturi irti tai rikkoutunut.	Mittaa anturi yleismittarilla. Jos mitta-arvo on eri kuin 20K, anturi on rikki ja se on vaihdettava.
	Lämpötila-anturin resistanssi heittelee.	Mittaa anturi yleismittarilla. Jos anturin resistanssi heittelee, vaihda anturi.
	Lämpötila-anturit huonosti kytketty säätimeen.	Tarkasta antureiden liitännät ja kiristä tarvittaessa.
F1	Yhteysvirhe	1. Tarkasta yksiköiden välinen viestikaapeli ja sen liittimet. 2. Vaihda sisäyksikön piirikortti. 3. Vaihda ulkoyksikön piirikortti.
F2	Sisään tulevan veden lämpötila-anturin toimintahäiriö.	1. Tarkasta anturin liitettä ja kiristä tarvittaessa. 2. Anturin johdin on poikki tai oikosulussa. 3. Anturin resistanssi heittelee. Mittaa ja vaihda tarvittaessa.
	Ulos lähtevän veden lämpötila-anturin toimintahäiriö.	1. Tarkasta anturin liitettä ja kiristä tarvittaessa. 2. Anturin ja piirikortin välinen johdin irti tai oikosulussa. 3. Anturin resistanssi heittelee. Mittaa ja vaihda tarvittaessa.
	Lämmönvaihtimen lämpötila-anturin toimintahäiriö.	1. Tarkasta anturin liitettä ja kiristä tarvittaessa. 2. Anturin ja piirikortin välinen johdin irti tai oikosulussa. 3. Anturin resistanssi heittelee. Mittaa ja vaihda tarvittaessa.
F3	Jännitevahdin toimintahäiriö.	Vaihda piirikortti.
F4	Viallinen kompressori, viallinen tyristori, tyristorin ylikuormitus tai kompressorin lämpösuoja.	1. Tarkasta tyristorisäätimen liitännät. 2. Vaihda tyristorisäädin.
F5	EEPROM toimintahäiriö.	1. Tarkasta että EEPROM on tukevasti paikoillaan. 2. Vaihda EEPROM mikropiiri.
F6	Liian korkea lämmönvaihtimen lämpötila lämmitystoiminnolla.	1. Tarkasta veden virtaus sisäyksikössä. 2. Yksikölle tulee liian kuumaa vettä. Laske veden lämpötila asetusta.

F6	Liian korkea lämmönvaihtimen lämpötila jäähdytystoiminnolla.	1. Tarkasta veden virtaus sisäyksikössä. 2. Liian alhainen ulkoilman ja veden lämpötila. Nosta veden lämpötila asetusta.
	Ylivirtasuojaja lauennut.	1. Tarkasta veden virtaus sisäyksikössä. 2. Liian korkea (alhainen) ulkoilman lämpötila ja liian korkea (alhainen) veden lämpötila asetusta.
F7	Liian korkea tai alhainen jännite.	1. Tarkasta syöttöjännite. 2. Vaihda ulkoyksikön piirikortti.
F8*	Painekeytkimen toimintahäiriö.	1. Tarkasta järjestelmän paine. 2. Vaihda painekeytkin.
F9	EEPROM sirun toimintahäiriö.	1. Tarkasta että ulkoyksikön EEPROM on tukevasti paikoillaan. 2. Vaihda ulkoyksikön EEPROM.
Fb	Ulkolämpötila-anturin toimintahäiriö.	1. Tarkasta anturin liitännä ja kiristä tarvittaessa. 2. Anturin johdin on poikki tai oikosulussa. 3. Anturin resistanssi heittelee.
	Lämmönvaihtimen lämpötila-anturin toimintahäiriö	
	Kuumakaasuputken lämpötila-anturin toimintahäiriö.	
Fc*	Järjestelmän suojaustila liian korkean (tai alhaisen) paineen vuoksi.	1. Mittaa painekeytkin yleismittarilla. Vaihda kytkin tarvittaessa. 2. Tarkasta veden virtaus sisäyksikössä.
Fd	Järjestelmän suojaustila liian korkean ulkoilman lämpötilan vuoksi.	1. Tarkasta ulkolämpötila-anturi. 2. Tarkasta onko ulkolämpötila laitteen toiminta-alueen ulkopuolella (-1°C ~ 65°C jäähdytyksessä / -25°C ~ 33°C lämmityksessä)

* Huomaa ero koodien **F8*** ja **Fc*** välillä.

Järjestelmän paine suojaus.

Jos kylmäainepiirin paine nousee liian korkeaksi ja painekeytkin aukeaa (normaali käyntiolosuhteissa painekeytkin ei aukea), laite on ohjelmoitu laskemaan kompressorin kierrosnopeus 1Hz/s, kunnes järjestelmän paine laskee ja painekeytkin sulkeutuu uudelleen. Tällä välin prosessori tallentaa kompressorin sen hetkisen käyntinopeuden ja pienentää kompressorin sallittua maksiminopeutta saman kierrosnopeuden verran. Tämä rajoitus poistuu kun kompressori on käynyt kaksi tuntia ilman häiriöitä. Jos toimintahäiriö tänä aikana toistuu, rajoittaa prosessori kompressorin käyntinopeutta vielä lisää. Kierrosnopeuden rajoitukset poistuvat kun kompressori on käynyt häiriöttä kaksi tuntia viimeisimmän häiriön jälkeen. Jos kompressori on pysähtyksissä ja painekeytkin on auki yli 5 sekuntia, tulkitsee prosessori sen painekeytkimen toimintahäiriöksi ja säätimen näyttöön ilmestyy tätä ilmaiseva vikakoodi.

Tarkastaaksesi, onko painekeytkin toiminut ylipaineen takia vai onko se rikki, voit toimia seuraavasti:

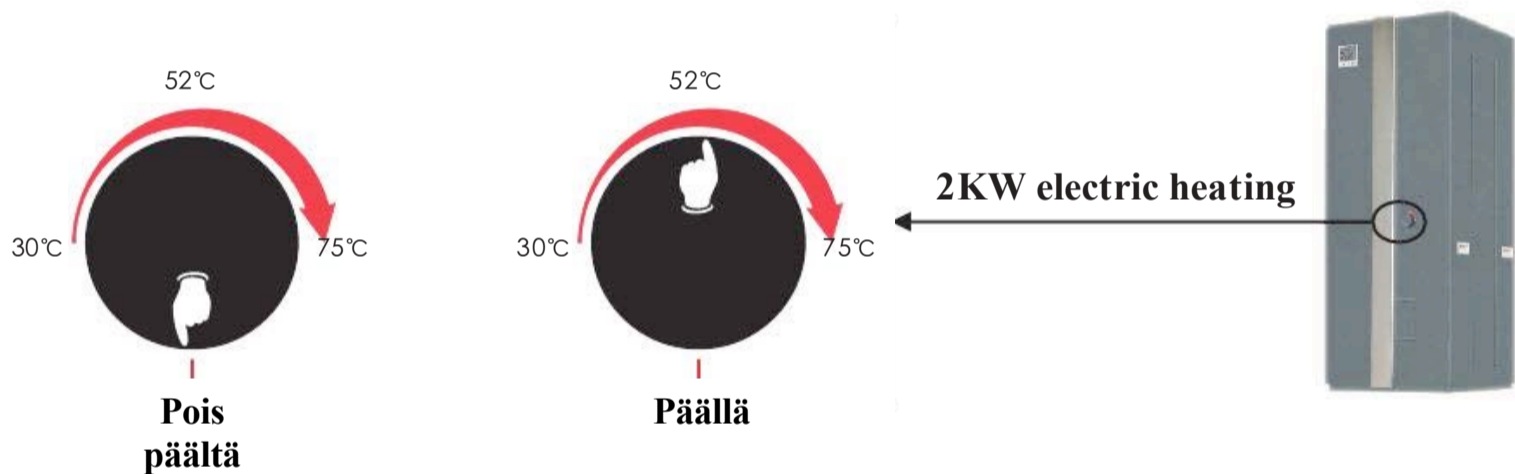
1. Pysäytä laite ja katkaise laitteelta sähkö. Anna laitteen olla jännitteettömänä vähintään 10 min.
2. Kytke laitteeseen sähkö jälle.
3. Jos sähkökatkon jälkeen näyttöön ilmestyy vikakoodi **F8***, on varmaa että painekeytkin on viallinen, tai painekeytkimen johdin on irti tai viallinen, ja aiheuttaa **F8*** vikakoodin.
4. Jos vikakoodi ei ilmesty näyttöön, on varmaa että kylmäainepiirissä on jotain vikaa, joka aiheuttaa paineen nousun ja painekeytkimen aukeamisen.

Laitteessa on kaksi sisäänrakennettua sähkövastusta. Vastuksia käytetään lämpöpumpun lisänä kun tarvitaan enemmän lämpötehoa sekä varalämmönlähteenä lämpöpumpun toimintahäiriön varalta.

Sähkövastus 1.7kW

- 1.7kW vastusta ohjataan manuaalisesti. Sitä ei ole kytketty sisäyksikön säätö automatiikkaan.
- Vastuksen käyttöjännite 230V/50Hz/1-v, ja se voidaan asettaa +30C° - +75°C lämpötilaan.
- Tätä vastusta käytetään pääasiassa käyttöveden nopeampaan lämmittämiseen.
- Jos lämpöpumppu rikkoutuu, tätä vastusta voidaan edelleen käyttää lämmittämiseen.

1.7kW vastuksen mekaanisen termostaatin nappi sijaitsee sisäyksikön etupaneelissa, Alla olevan kuvan osoittamassa paikassa, jossa se on helposti käytettävissä.



6.0kW sähkövastus

- 6kW sähkövastus on kytketty sisäyksikön piirikorttiin ja sen toimintaa ohjataan säätöautomatiikan kautta.
- Vastuksen käyttöjännite 400V/50Hz/3-v, ja se voidaan asettaa +30C° - +75°C lämpötilaan. Jos vastus tarvitsee muuttaa 230V/50Hz/3-v jännitteelle, katso kytkentäohjeet kohdasta "Sähkökytkennät" sivulta 29.
- Sisäyksikön päällä on syöttöliitäntä 6kW vastukselle. Varmista että sähkönsyötön varokkeet kestävät 6kW ottotehon.
- 6kW vastusta käytetään pääasiassa lämmitysverkon lämmitykseen.
- Jos lämpöpumppuun tulee toimintahäiriö, säädä vastuksen mekaaninen termostaatti sopivaan lämpötilaan käyttäaksesi vastusta varalämmönlähteenä.
- Älä nosta vastuksen termostaattiasetusta lämpöpumpun lämpöasetusta korkeammaksi. Jos vastus on säädetty lämpöpumppua korkeampaan lämpötilaan, lämpö tuotetaan vastuksella lämpöpumpun sijaan, ja laitteen hyötysuhde heikkenee.

6kW vastuksen termostaatti säädetään seuraavasti:

1



1. Avaa laitteen etupaneeli

2



2. Aseta termostaatti haluttuun lämpötilaan.

3



3. Sulje laitteen etupaneeli.



6kW vastus menee automaattisesti päälle jos veden lämpötila putoaa alle +30°C.

6kW vastus voidaan asettaa +30°C - +75°C lämpötilaan. Älä kuitenkaan nosta vastuksen termostaattiasetusta lämpöpumpun lämpöasetusta korkeammaksi. Jos vastus on säädetty lämpöpumppua korkeampaan lämpötilaan, lämpö tuotetaan vastuksella lämpöpumpun sijaan, ja laitteen hyötysuhde heikkenee.

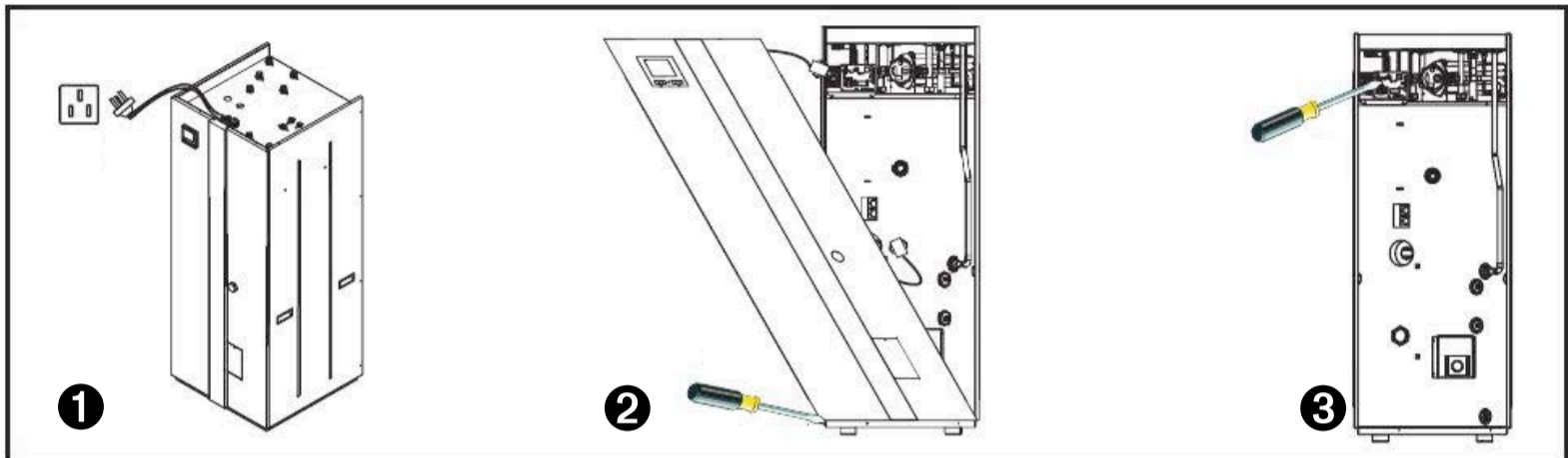


1. Laitteen sisäistä rakennetta tai laitteen sähkökytkentöjä ei saa muuttaa.
2. Laitetta saa huoltaa ainoastaan kylmäainepätevyyden omaava kylmälaiteasentaja. Katkaise laitteen virransyöttö välittömästi jos laitteeseen tulee toimintahäiriö.
3. Laitteen sisäinen diagnostiikka havaitsee laitteen erilaiset häiriötilat automaattisesti käytön aikana, ja näyttää asiaankuuluvan vikakoodin säätimen näytössä. Laite saattaa myös palautua häiriöstä itseksen. Laitteen sisäinen putkitus ei vaadi ylläpitoa.
4. Normaalin käytön aikana käyttäjän ei tarvitse tehdä muuta kuin puhdistaa roskat ulkoyksikön höyrystinkennosta suunnilleen neljä kertaa vuodessa.
5. Jos ulkoyksikkö sijaitsee erityisen likaisessa tai öljyisessä paikassa, pyydä kylmälaiteasentajaa puhdistamaan kenno tähän käyttöön tarkoitetulla puhdistusvaahdolla.
6. Tarkasta silloin tällöin että ulkoyksikkö on kiinnittettynä tukevasti jalustaansa, ja ettei mikään estä ilmanvirtausta ulkoyksikön läpi.
7. Rikkoutuneen vesipumpun vaihtaminen on ainoa huolto jonka sisäyksikön vesipiiri tarvitsee. Muita huoltoja ei tarvita. On suositeltavaa puhdistaa lianerotin säännöllisesti.

Sisäyksikön huolto

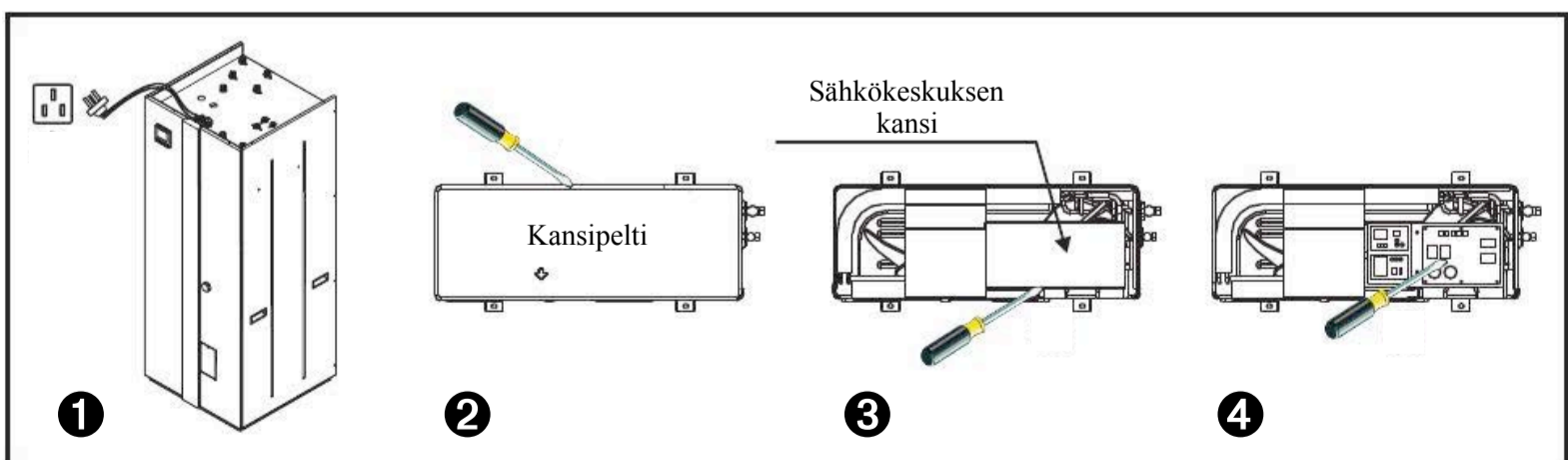
Laitteen saa huoltaa ainoastaan hyväksytty sähköasentaja.

1. Katkaise laitteen virransyöttö.
2. Irrota laitteen etupaneeli. Varo repimästä etupaneelissa kiinni olevia johtoja.
3. Suorita korjaus.

**Ulkoyksikkö 6kW**

Laitteen saa huoltaa ainoastaan hyväksytty sähköasentaja.

1. Katkaise laitteen virransyöttö.
2. Irrota laitteen kansipelti.
3. Irrota laitteen sähkökeskuksen kansi.
4. Suorita korjaus.

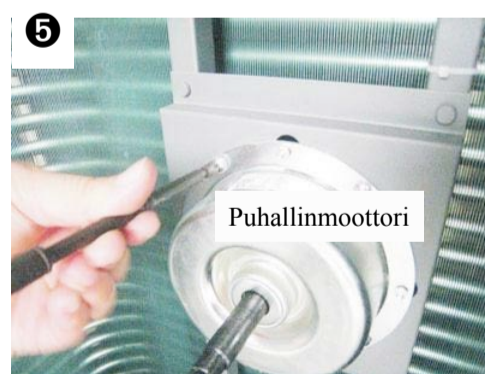
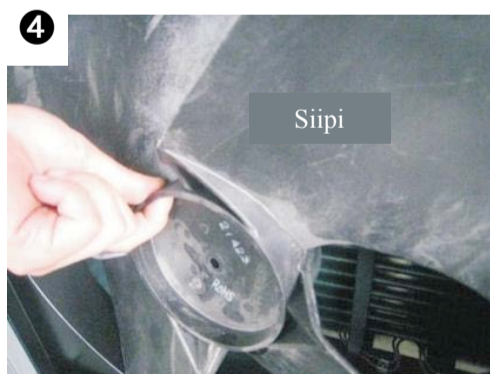


Ulkoyksikkö 11kW**Sähkökeskuksen huolto**

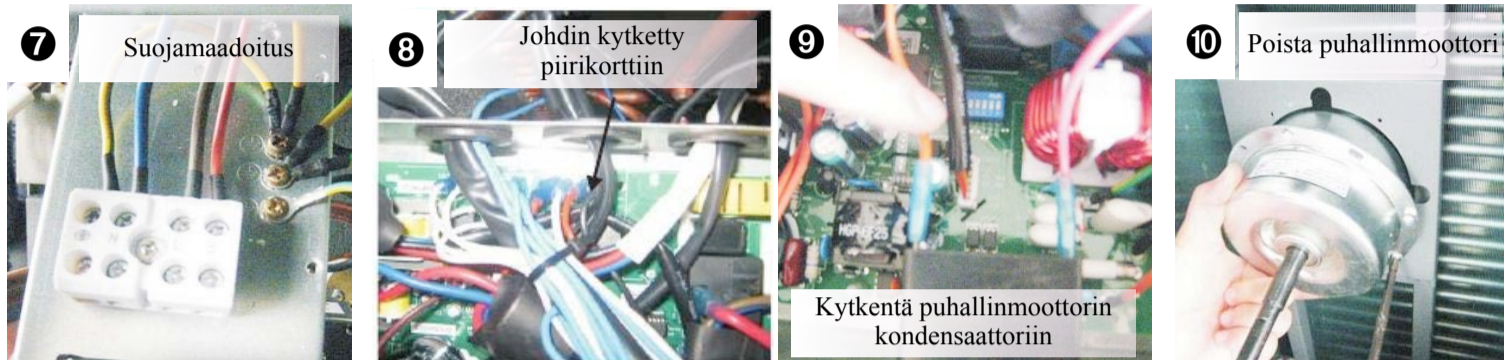
1. Irrota ulkoyksikön kansipelti (kuva 1).
2. Irrota sähkökeskuksen kansi (kuva 2).
3. Tee tarvittavat huoltotoimenpiteet sähkökeskukseen (kuva 3).

**Puhallinmoottorin vaihto**

1. Irrota eturitä (kuvat 1,2).
2. Avaa siiven kiinnitysmutteri jakoavaimella ja poista siipi (kuvat 3,4).
3. Irrota puhallinmoottorin kiinnitysruuvit (Kuva 5).
4. Irrota päätykahva (kuva 6)



5. Irrota puhallinmoottorin johdot piirikortilta ja poista puhallinmoottori (kuvat 7,8,9,10).
6. Asenna uusi puhallinmoottori paikoilleen ja kytke johdot piirikortille.



Pohjapellin sulatusvastuksen vaihtaminen

1. Poista puhallinsiipi kohdassa 4.6.2 kuvatulla tavalla.
2. Irrota pohjapellin vastuksen kiinnike (kuva 1).
3. Irrota vastuksen pikaliitin ja poista vastus (kuva 2).
4. Asenna uusi vastus, kytke vastuksen johto pikaliittimeen (kuva 3).



Ukolämpötila-anturin vaihtaminen

1. Irrota takapaneeli (kuva 1,2,3).
2. Irrota rikkiäinen anturi pidikkeestä ja irrota anturin johdin piirikortilta.
3. Asenna uusi anturi paikoilleen ja kytke anturin johdin piirikortille.



Lianerotin puhdistaminen

Lianerotin tulee puhdistaa säännöllisin väliajoin jotta vedenvirtaus on mahdollisimman esteetöntä. Puhdista lianerotin ensimmäisen kerran 2-3 päivää ensimmäisen käynnistyksen jälkeen, toisen kerran noin viikko ensimmäisen käynnistyksen jälkeen, kolmanen kerran noin kuukausi ensimmäisen käynnistyksen jälkeen, ja sen jälkeen noin puolen vuoden välein.

Ulkoyksikön höyrystinkennon puhdistaminen

Ulkoyksikön höyrystinkennon suositellaan puhdistettavaksi puolen vuoden välein, sillä imuilman mukana lentävät roskat, lehdet ja pöly saattaa tukkia kennoa ja haitata ilmanvirtausta. Kennon puhdistaminen tapahtuu seuraavasti:

1. Imuroi kenno varovasti imurin harjasuulakkeella.
2. Jos imurointi ei riitä, voit puhdistaa lamellit pehmeällä harjalla ja vedellä huuhtelemalla. Jos kenno ei tälläkään tavalla puhdistu, pyydä kylmälaiteasentaja puhdistamaan kenno puhdistusvaahdolla. **Painepesurin käyttö on ehdottomasti kielletty!**

Huomioi seuraavat asiat:

1. Varo roiskimasta vettä laitteen sähköosiin.
2. Koskettele lamelleja hyvin varovasti. Ne ovat hyvin teräviä ja saattavat aiheuttaa haavoja.
3. Lamellit ovat hyvin ohutta alumiinia ja ne vääntyvät erittäin helposti. Puhdista lamellit hyvin kevyesti.
4. Jos laitetta käytetään suolaisessa ympäristössä, puhdista ulkoyksikön kenno useammin.
5. Jos kennossa on havaittavissa korroosiota, siirrä laite parempaan paikkaan.

Kylmäaineen lisääminen

Kylmäaine on erittäin tärkeä osa lämpöpumpun toimintaa ja lämmönsiirtoa järjestelmässä. Kylmäaine vajeus heikentää huomattavasti laitteen hyötysuhdetta. Huomioi seuraavat asiat kylmäaineen lisäyksessä:

1. Työn saa suorittaa ainoastaan kylmäainepätevyuden omaava asentaja.
2. Jos laitteessa on kylmäaine vajeus, tarkasta onko järjestelmässä kylmäainevuoto ja korjaa se ennen kylmäaineen lisäystä.
3. Älä ylitäytä laitetta, sillä se aiheuttaa ylimääräisiä käyntihäiriöitä ja saattaa pahimmassa tapauksessa rikkoa laitteen. Jos laite on vajaa, tyhjennä laite kokonaan kylmäaineesta ja täytä sitten vaa'an avulla laitteeseen tyyppikilven osoittama määrä kylmäainetta.
4. Laite käyttää R410A kylmäainetta. Laitteeseen ei missään olosuhteissa saa laittaa mitään muuta kylmäainetta.
5. Kylmäaineputkistossa ei saa olla ilmaa, sillä se nostaa putkiston paineen liian korkeaksi ja saattaa aiheuttaa laitteeseen sisäisiä vaurioita.
6. Vaikka R410A kylmäaine ei ole vaarallista ihmisille tai lemmikkieläimille, on suositeltavaa tuulettaa voimakkaasti noin 10 minuuttia jos kylmäainetta pääsee vuotamaan talon sisälle.
7. Käytä kylmäaineputkistossa ainoastaan kylmälaadun kupariputkea

Levylämmönvaihtimen puhdistus

Levylämmönvaihtimen sisäinen turbulenssi ehkäisee lämmönvaihtimen likaantumista erittäin tehokkaasti. Joissakin olosuhteissa likaantuminen voi kuitenkin olla runsasta, esimerkiksi kun käytetään erittäin kalkkipitoista vettä korkeissa lämpötiloissa. Lämmönvaihdin on kuitenkin mahdollista puhdistaa irrottamatta sitä paikaltaan. Käytä mietoa, noin 5% fosforihappoa. Jos lämmönvaihdinta puhdistetaan säännöllisesti, voidaan puhdistukseen käyttää 5% oksaalihappoa. Pumppaa puhdistusliuosta lämmönvaihtimen läpi. Lisätietoa saat laitteen myyjältä. **On suositeltavaa kutsua kylmälaite- tai putkiasentaja suorittamaan lämmönvaihtimen puhdistaminen.**

Jäätymisen esto

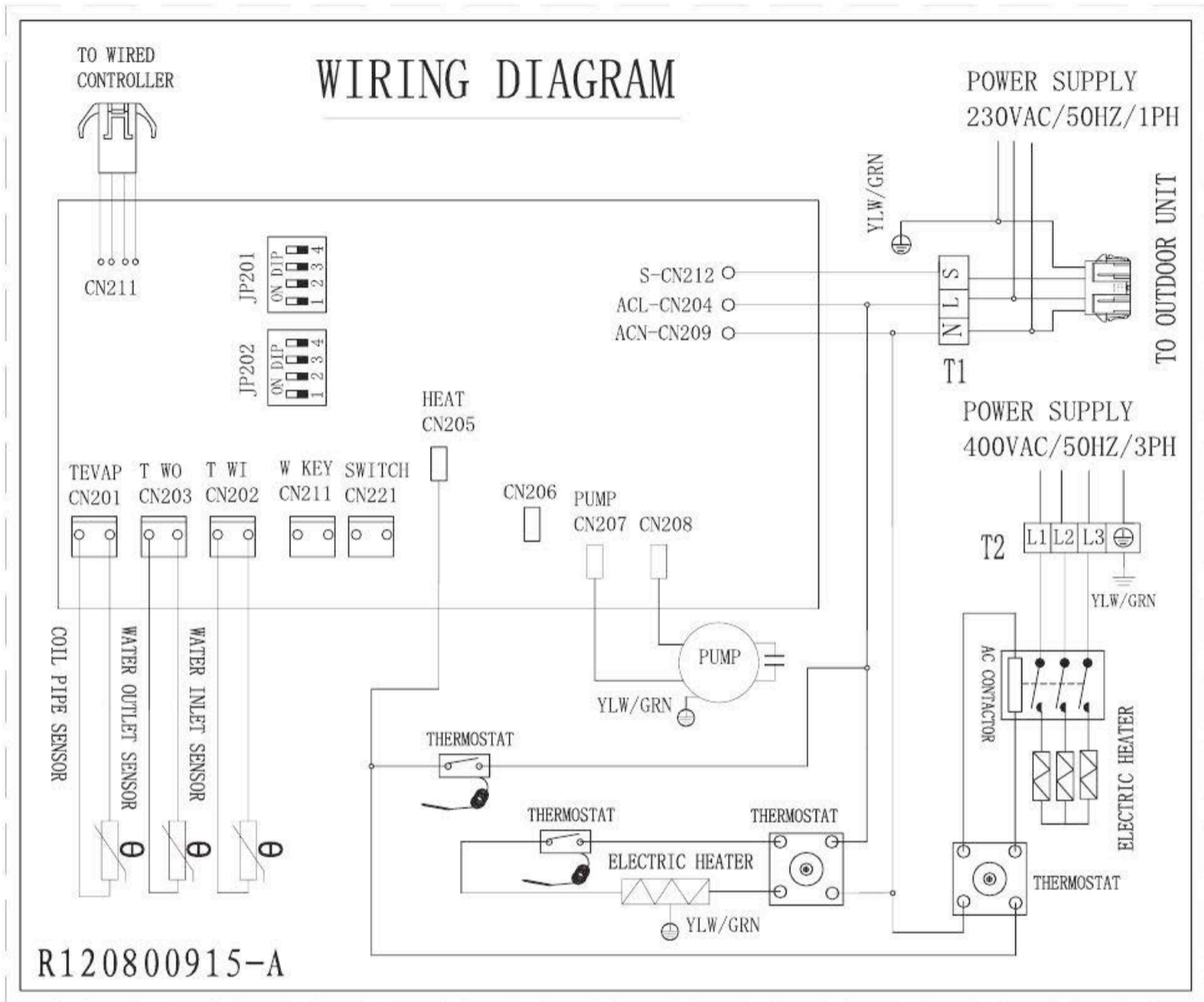
Älä katkaise laitteen virransyöttöä, sillä se saattaa aiheuttaa jäätymisvaurioita. Pidä laite joko käynnissä, tai vähintäänkin valmiustilassa aina kun ulkoilman lämpötila on alle 0°C

Vika	Vian aiheuttaja	Korjaus ehdotus
Yksikkö ei käynnisty	1. Sähkökatko	Tarkasta virransyöttö
	2. Ylikuorkitusuoja tai vikavirtasuoja on lauennut	Tarkastakompressorin maadoitus, ylikuormitus- ja vikavirtasuoja. Tarkasta syöttöjännite
	3. Jokin suojaustila on päällä	Tarkista mikä suojalaite estää laitteen käynnistymisen
	4. Sähköjohtimet löysällä	Tarkasta kytkennät ja kiristä liittimet tarvittaessa
	5. Kompressorin rikki	Vaihda kompressorin
Puhallinmoottori ei pyöri	Puhallinmoottorin johto löysällä	Tarkasta kytkennät
	Puhallinmoottori rikki	Vaihda puhallinmoottori
Alhainen lämpöteho	Höyrystinkenno likainen	Puhdista höyrystinkenno
	Ilmankierto estynyt	Tarkista että ilma pääsee kiertämään vapaasti ulkoyksikön läpi
	Kylmäaine vajuus	Tarkasta onko laitoksessa vuotoja ja korjaa tarvittaessa. Tyhjennä laitos ja täytä laitokseen oikea määrä kylmäainetta

Vesipumpun kova käyntiäni tai ei virtausta kun pumppu käy	Vesiverkossa liian vähän vettä	Tarkasta vesiverkko ja täytä vesiverkko täyteen
	Ilmaa vesiverkossa	Ilmaa vesiverkko
	Vesiverkon venttiilit vain osittain auki	Tarkasta että venttiilit on kokonaan auki
	Lianerotin tukossa	Puhdista lianerotin
Liian korkea kuumakaasun lämpötila	Kylmäaineen ylitäytös	Tyhjennä laitos ja täytä laitokseen oikea määrä kylmäainetta
	Ilmaa kylmäaineputkistossa	Tyhjennä laitos ja täytä laitokseen oikea määrä kylmäainetta
	Liian alhainen vedenvirtaus	Tarkasta vesiverkon virtaus ja käytä tarvittaessa tehokkaampaa pumppua
	Veden lämpötila liian korkea	Tarkasta että veden lämpötila-anturi toimii oikein
Liian alhainen imupaine	Suodatinkuivain tukossa	Vaihda uusi suodatinkuivain
	Elektroninen paisuntaventtiili ei avaudu	Korjaa tai vaihda uusi paisuntaventtiili
	Kylmäaine vuoto	Tarkasta onko laitoksessa vuotoja ja korjaa tarvittaessa. Tyhjennä laitos ja täytä laitokseen oikea määrä kylmäainetta
Ulkoyksikkö ei sulata kunnolla	Höyrystianturi rikki	Tarkasta että anturi on oikealla paikalla ja resistanssi oikea. Vaihda anturi tarvittaessa
	Ilmankierto ulkoyksikössä estynyt	Poista ilmanvirtausta haittaavat roskat höyrystimestä. Puhdista höyrystin määräajoin

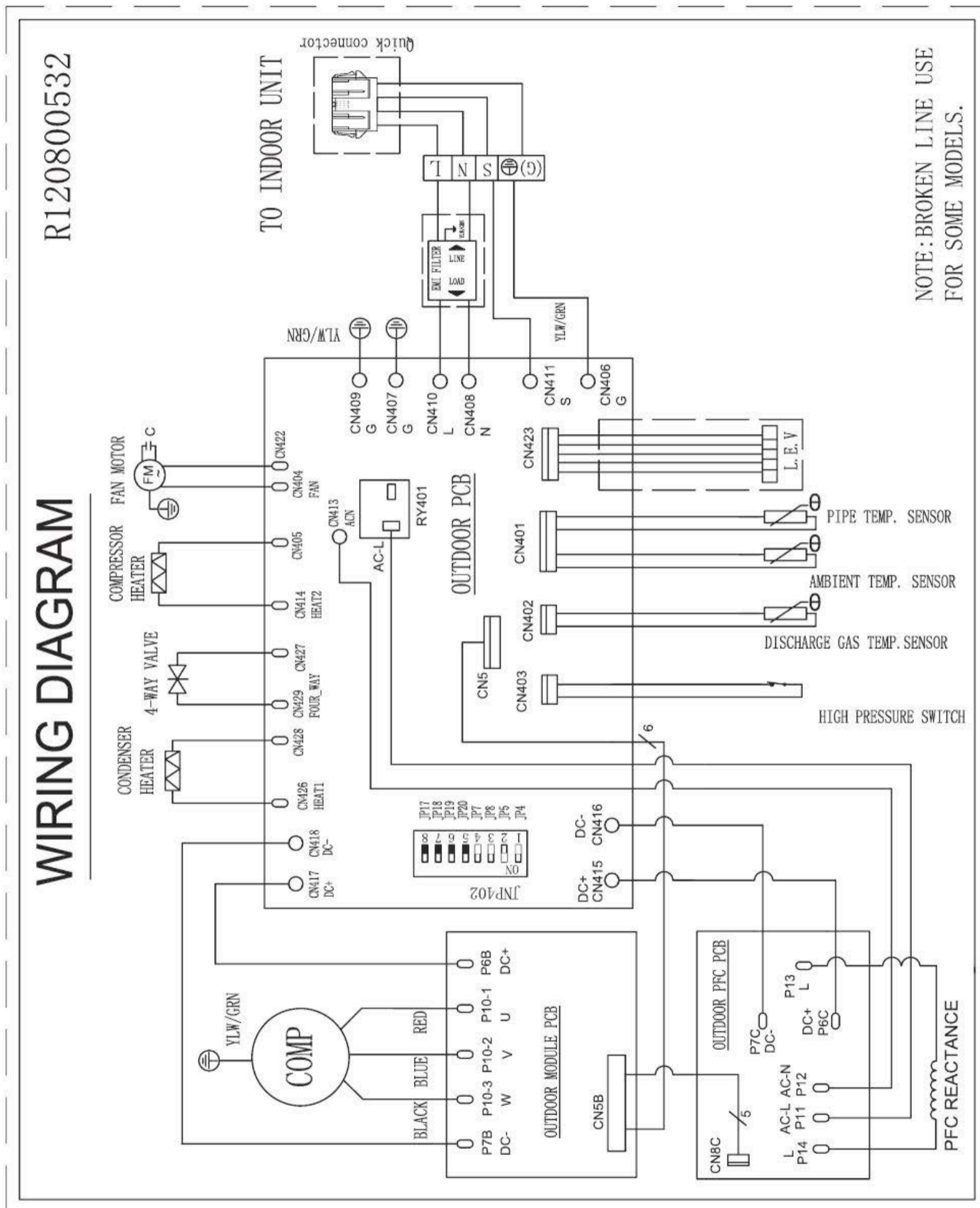
Numero	Vian aiheuttaja	Korjaus ehdotus
1	Ulkoyksikkö ei käy	Kun ulkoyksikkö uudelleen käynnistyy, kompressori käynnistyy 3 minuutin viiveellä (kompressorin suojatoiminto). Tarkasta ylikuormitus- ja oikosulkusuojat sekä syöttöjännite.
2	Alhainen teho	Tarkasta ettei ilmanvirtaus ulkoyksikössä ole estynyt. Tarkasta ettei lämpötila asetus ole liian korkea jäähdytystoiminnolla tai liian alhainen lämmitystoiminnolla.

【Indoor unit】

**TAKE CARE!**

This diagram is subject to change with improvement of the unit. Always refer to the diagram supplied with the product.

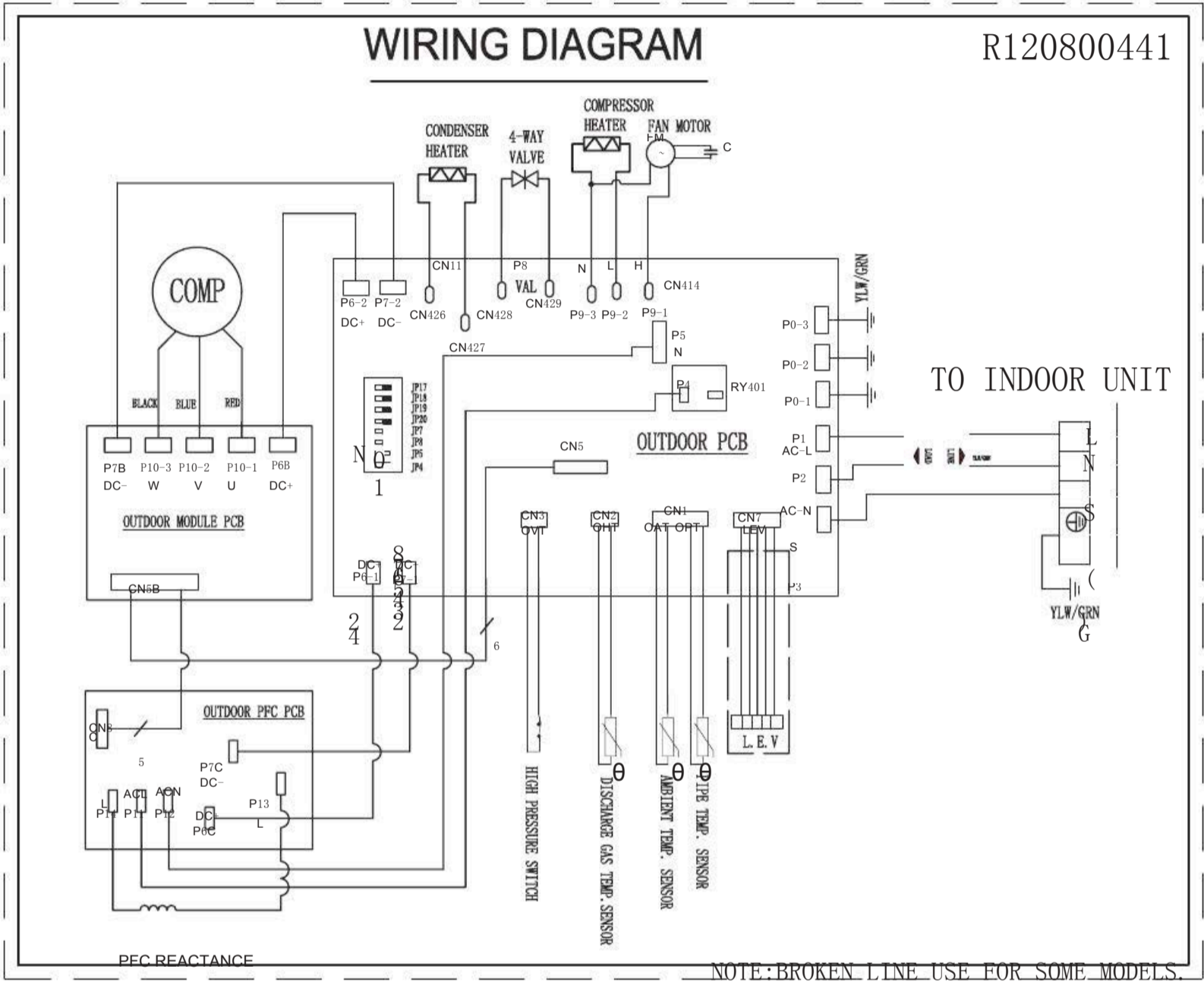
【6KW Outdoor unit】



TAKE CARE!

This diagram is subject to change with improvement of the unit. Always refer to the

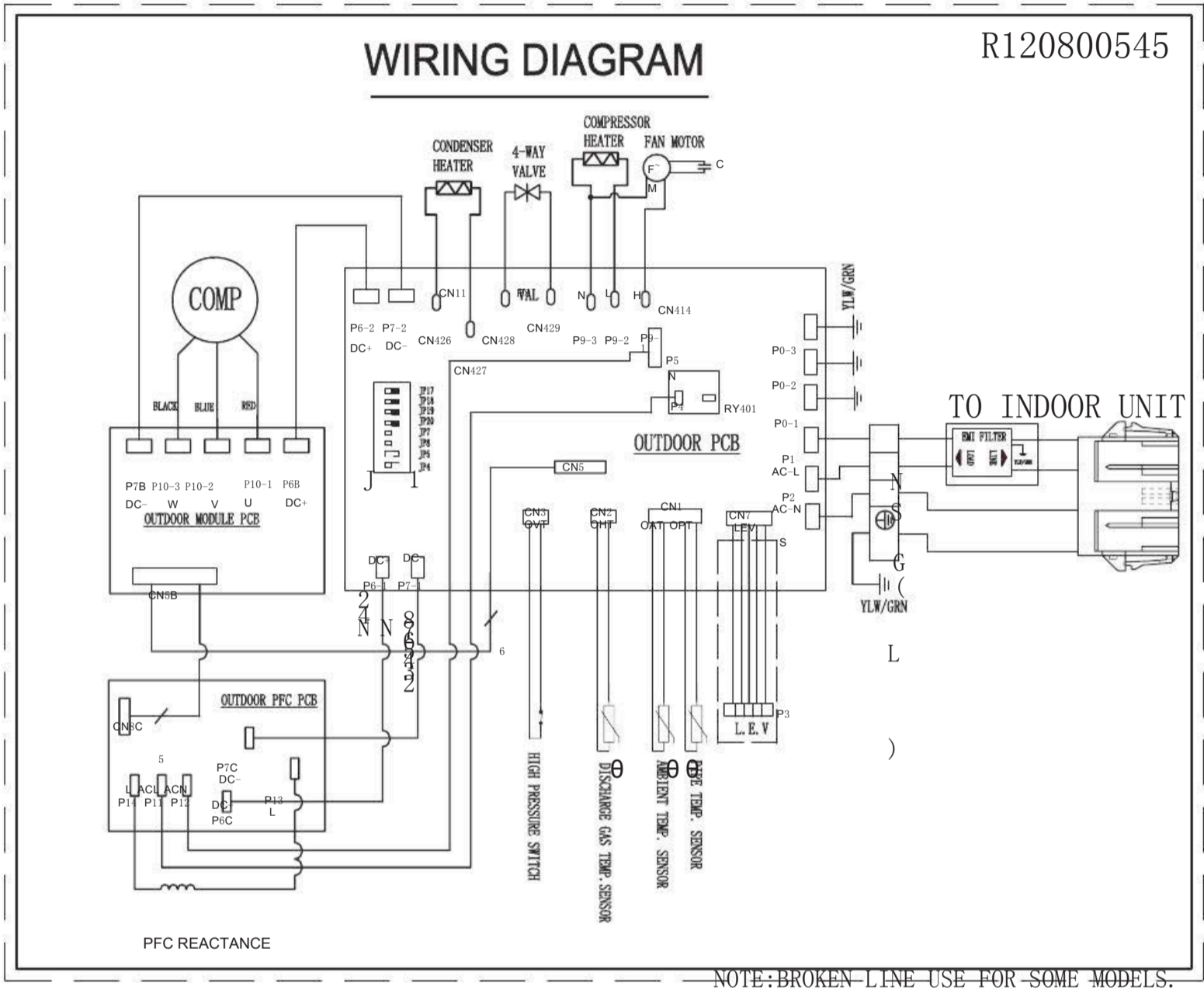
【11KW Outdoor unit-Flare nut】



TAKE CARE!

This diagram is subject to change with improvement of the unit. Always refer to the diagram supplied with the product.

【11KW Outdoor unit-Quick connector】



TAKE CARE!

This diagram is subject to change with improvement of the unit. Always refer to the diagram supplied with the product.

