



Vesi/ilmalämpöpumpun käyttöohje

AW 12.4

AW 24.4



TAKUUEHDOT	
Yleiset ehdot	
Muut ehdot	
YLEISTÄ	
Tärkeää tietoa ennen asennusta	
Tärkeää tietoa	
LAITE	
Sisälaite/ulkolaite	
Sisälaite	
OHJAUSTAULU	
KÄYTTÖ	
ASENTAMINEN	
KAKSINKERTAISELLA KUORELLA VARUSTETTU LÄMMITIN	
KYTKENTÄ SUORAAN VESIJÄRJESTELMÄÄN	
LÄMMÖNLÄHTEEN RINNAKKAISKYTKENTÄ	
TEKNOLOGIA/MONIKÄYTTÖISTÄ SÄILIÖTÄ HYÖDYNTÄVÄ ASENNUS	
OSAT	
SISÄLAITE	
ULKOLAITE	
JOHDOTUSKAAVIO	
SISÄLAITE	
ULKOLAITE	
Asennus	
Tarkastuslista	
Muista:	
Osat	
Työkalut	
Sisälaite ja ohjaustaulu	
Ulkolaite	
Asennussarja	
Reiät	
Ulkolaitteen paikka	
Ulkolaitteen asentaminen	
Ulkolaitteen asennus	
Kaapeleiden asentaminen	
Jäähdytysputkien asentaminen	
Putkien reititys	
Asennussarja	
Sähkökytkennät sisätiloissa	
Ulkolaitteen sähkökytkennät	
HUOLTOKIRJA	
Asennustarkastus	
YLEISTÄ	
Tärkeää tietoa ennen asentamisen aloittamista	
Tärkeää tietoa	
OSAT	
Sähkölämmitin 3kW	
Kytkentäkaaviot	
MONIKÄYTTÖINEN SÄILIÖ	
Järjestelmä A	
Järjestelmä B	
ASENNUS	
Sähkölämmittimen asentaminen	

Nämä ohjeet on luettava huolellisesti ennen laitteen käyttöönottoa!

TAKUUEHDOT

Yleiset ehdot

Hyvä asiakas,

Haluamme onnitella sinua siitä, että valitsit ES:n vesi/ilmalämpöpumpun. Lämpöpumppu vähentää lämmityskustannuksia ja varmistaa terveellisen ja miellyttävän sisäilman ympäri vuoden. Lämpöpumpussa hyödynnetään uusinta teknologiaa optimaalisen toiminnan, kestävyuden ja käyttömukavuuden varmistamiseksi. Patentoitu asennusjärjestelmä auttaa säätämään asennuskustannuksissa.

Takuuehdot

Patentoitu pikairrotusjärjestelmä tekee vesi/ilmalämpöpumpun asentamisesta erittäin helppoa eikä erikoistyökaluja tarvita. Ammattilaisen on asennettava lämpöpumppu! Takuun varmistamiseksi ostajan on todistettava, että vettä käyttävän pumppujärjestelmän on asentanut alan ammattilainen.

Kuluttajasuojalain nojalla tälle tuotteelle myönnetään kolmen vuoden takuu, joka kattaa valmistusvirheet silloin kun laite on hankittu kotitalouskäyttöön. Kompessoreille myönnetään viiden vuoden takuu ja muille osille kahden vuoden takuu. Takuuilmoituksen yhteydessä on esitettävä ostokuitti, täytetty huoltokirja sekä todiste laitteen asentamisesta ja käytöstä käyttö- ja asennusohjeissa määritellyllä tavalla. Mahdollisen takuukorvauksen yhteydessä asiakasta voidaan vaatia viemään laite ES:n jälleenmyyjän luo, mikäli paikanpäällä tapahtuvan korjaamisen katsotaan olevan liian työlästä ES:lle (vian tyypistä, sijainnista, kulkuyhteyksistä, ajankulusta jne. riippuen).

Kaupallisessa käytössä olevalle laitteelle myönnetään yhden vuoden valmistusvirheet kattava takuu ja kompressorille viiden vuoden mittainen takuu. Yrityksen omistajan on varmistettava lakien ja asetusten noudattaminen.

Käyttö- ja asennusohjeisiin on ehdottomasti perehdyttävä ennen laitteen asennuksen aloittamista ja mukana toimitettavan virtauspöytäkuumennin on asennettava ja sitä on käytettävä vastaavien ohjeiden mukaisesti. Kaikkia ohjeiden vaiheita on noudatettava huolellisesti. Aivan yhtä tärkeätä on lukea nämä käyttöohjeet ennen laitteen käyttöönottoa. Näin voidaan varmistaa, että käyttäjällä on tarvittavat tiedot laitteen käytöstä. Toivomme asiakkaidemme olevan tyytyväisiä ES:n lämpöpumppuihin.

Huolto ja huoltovälit

Laite on huollettava säännöllisesti vähintään joka toinen vuosi. Laite huolletaan ensimmäisen kerran vuoden kuluttua asennuksesta ja laitteen käyttöönotosta. Kannattaa muistaa, että takuut mitätöityvät, mikäli laitetta ei ole huollettu asianmukaisesti.

Muut ehdot

ES:n hyväksytyyn asiantuntija-arvion mukaan viat tarkoittavat poikkeamaa yleisistä vaatimuksista. Poikkeavien vaikutusten aiheuttamat viat ja puutteet (mekaaniset ja ympäristöstä juontuvat) eivät sisälly tämän takuun piiriin.

ES ei ole täten vastuussa mistään poikkeuksellisen tai vaihtelevan vedenlaadun aiheuttamista vioista, kuten esimerkiksi kovan veden, virransyötön vaihtelun tai muun sähköisen häirinnän aiheuttamista vioista.

ES ei ole myöskään vastuussa mistään asennus- ja/tai kunnossapito-ohjeiden noudattamatta jättämisestä.

Laite on tarkastettava huolellisesti vastaanotettaessa. Mahdollisista havaituista vioista on ilmoitettava ennen laitteen käyttöä. Yleensäkin vioista on ilmoitettava viivyttelämättä.

ES ei ole vastuussa niin sanotuista välillisistä vahingoista eli muulle omaisuudelle kuin laitteelle aiheutuneista vahingoista, henkilövahingoista tai omaisuusvahingoista, kuten esimerkiksi liiketoiminnallisista tappioista, seisonta-ajan aiheuttamasta tappiosta ja muusta vastaavasta.

Laitteen tai virheellisen asennuksen aiheuttaman korkeamman energiankulutuksen korvaaminen ei kuulu ES:n vastuun piiriin.

Takuukorvausta esitettäessä on esitettävä ostokuitti tai todistus, joka osoittaa, että pätevä asentaja on kytkenyt sisälaitteen rakennuksen järjestelmiin.

Takuu- ja korvausvaatimukset sekä huoltotiedot on esitettävä ES:n jälleenmyyjälle. Laitetta ei saa korjata itse, sillä se johtaa takuun mitätöitymiseen.

YLEISTÄ

Tärkeää tietoa ennen asennusta

- Kytkennät vesijärjestelmään voi suorittaa VAIN valtuutettu asentaja.
- Jäähdytysaineputkien halkaisija voi olla korkeintaan 15 cm ja putkia EI saa taivuttaa.
- Virtaa ei saa koskaan kytkeä päälle ennen kuin putket on rei'itetty ja järjestelmän laitteet on kytketty toisiinsa ja järjestelmä on kytketty asianmukaisesti ilmanpoistoputkella varustettuun vesijärjestelmään.
- Laitteet ovat painavia ja alumiinilastut/terävät reunat voivat aiheuttaa haavoja käsiin. Polvia on taivutettava nostettaessa ja suojakäsineitä ja -laseja on käytettävä laitetta asennettaessa.
- Käyttö- ja asennusohjeet on luettava huolellisesti lävitse ennen asennuksen aloittamista.
- Putkien päissä olevat muovitulpat on poistettava ennen putkien asentamista.
- Liitokset on tarkistettava ja kiristettävä 24h kuluessa. Jäähdytysaineputkien liitokset on kiristettävä vähintään 18 Nm. Momenttiavainta on käytettävä tarvittaessa. Sisä- ja ulkolaitteen mallien vastaavuus on varmistettava.

SÄHKÖTURVALLISUUS

Uudet asennukset ja jo asennettujen laitteiden laajennukset voi suorittaa ainoastaan pätevä sähköasentaja. Tarvittavan kokemuksen sekä tiedot omaava käyttäjä voi vaihtaa kytkimiä ja pistorasioita, asentaa sulakkeita, jatkojohtoja sekä lampunkantoja. Tarvittaessa on kuitenkin aina otettava yhteyttä pätevään sähköasentajaan. Virheellinen asennus voi aiheuttaa sähköiskun tai tulipalon.

Tärkeää tietoa

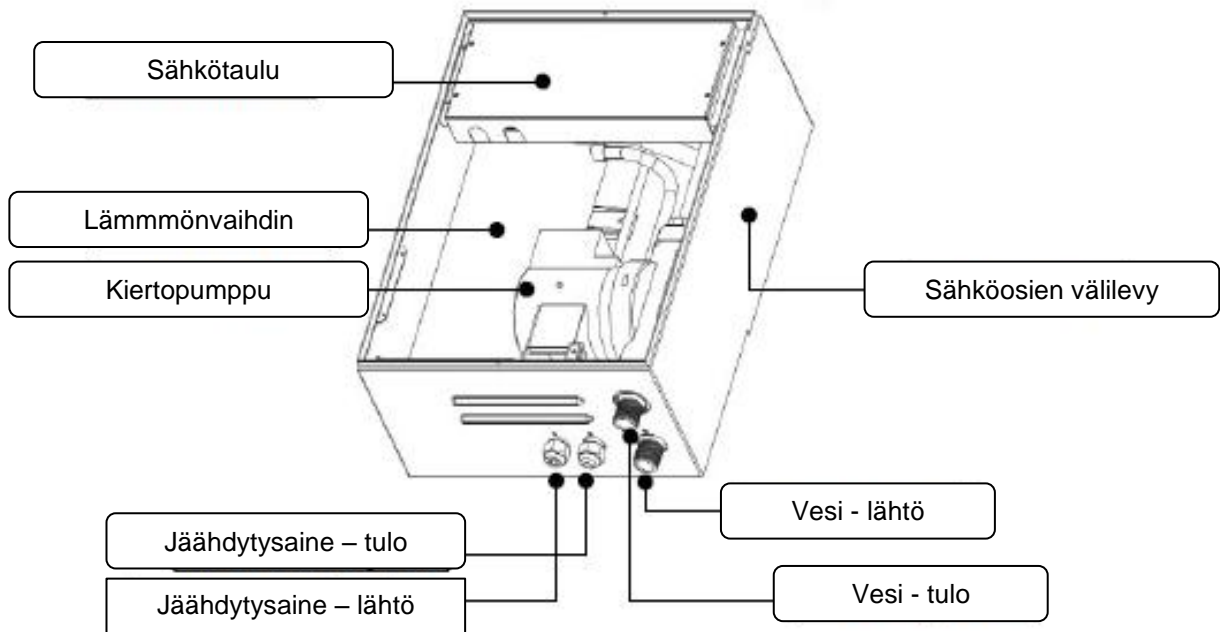
- Lämpöpumpussa käytetään ympäristöystävällistä R410A jäähdytysainetta, joka on eräs energiatehokkaimmista vastaavissa laitteissa käytettävistä jäähdytysaineista. Laite on varustettu vaihtomuuntimella eli kompressorin nopeutta voidaan säätää paremman tehokkuuden varmistamiseksi.
- Järjestelmä seuraa vaihtomuuntimen energiansyöttöä jatkuvasti ja syöttöä muutetaan ulkoisten, sisäisten sekä ympäristötekijöiden edellyttämällä tavalla siten, että laite toimii mahdollisimman energiatehokkaasti. Käytännössä tämä tarkoittaa myös sitä, että järjestelmän sisällä olevaa energiamäärää säännellään jatkuvasti eli laite toimii mahdollisimman energiatehokkaasti.
- Mikroprosessorilla varustettu ohjausjärjestelmä käyttää perusteellisesti testattua ja kehitettyä ohjelmistoa, joka optimoi ja ohjaa toimintaa sisällä ja ulkona vallitsevista olosuhteista huolimatta.
- Erityinen tärinää vähentävä asennus ja välilevyt varmistavat sisä- ja ulkolaitteen hyvin hiljaisen toiminnan.
- Merkkivalot kertovat laitteen tilasta ja auttavat järjestelmän toiminnan seuraamisessa.
- Vähän virtaa kuluttava pehmeäkäynnistys jokaisen kompressorin käynnistämistä varten.
- Optimoitu yötoiminto mahdollistaa laitteen hiljaisen ja häiritsemättömän toiminnan öisin.
- Automaattinen käynnistys mahdollistaa edeltävien asetusten automaattisen määrittelyn mahdollisen sähkökatkoksen jälkeen.
- Laite on kytkettävä maadoitettuun pistorasiaan (230V/50Hz, 10A), joka on suojattu virtavaihteluilta ja varustettu jäännösvirtalaitteella sekä omalla sulakkeella (vähintään 10A).
- Esilämmitin ja lämmityskierukka kiinnitetään ulkolaitteeseen laitteen toiminnan varmistamiseksi kylmällä säällä. Nämä varusteet auttavat virtamuunninta ylläpitämään ulkolaitteen lämpötilan, mikä vähentää kompressorien kulumista ja pidentää niiden käyttöikää sekä mahdollistaa tyhjennyksen sulatuksen aikana. Näitä toimintoja ohjataan sähköisesti ulkolämpötilan mukaan.
- Mukautuva sulatusjärjestelmä säätää ulkolämpötilaa ja muuttaa sulatusväliä laitteen optimaalisen toiminnan varmistamiseksi.
- Ohjelmitava "päällä" ja "poissa päältä" toiminto mahdollistaa laitteen aikaan perustuvan toiminnan.
- Ulkolaitteen akryyliympälysteiset alumiinirivat varmistavat tehokkaamman sadeveden poiston, nopeamman jäähdytyksen ja vähentävät myös korroosion todennäköisyyttä.
- Lämmönvaihdin on suunniteltu uusinta lämpöpumpputeknologiaa hyödyntäen. Lisäämällä putkien pinta-alaa, voidaan lämpösäteilyn määrää lisätä.
- Lämpöpumpun oikea koko on varmistettava. Pumppu kattaa yleensä 50 % lämmitykseen tarvittavasta maksimienergiantarpeesta ja voidaan yhdistää jo käytössä olevaan järjestelmään.
- Lämpöpumpun käyttämä energia on peräisin ulkoilmasta ja teho heikkenee sään kylmetessä. Tästä syystä lämmitysjärjestelmän lisäksi on käytettävä myös muuta lämmitysmenetelmää sään kylmetessä.

- Veden maksimilämpötila on 50 °C ja suositeltu käyttölämpötila on 45 °C. On tärkeää muistaa, että pumppu ei saavuta maksimilämpötilaa ilman lisäapua kylmällä säällä tai kovan lämmityksen aikana.
- Kannattaa muistaa, että normaalissa käytössä pumppu pystyy nostamaan vedenlämpötilaa 2 - 5 asteen verran ulkolämpötilasta riippuen.
- Toiminnan häiriintyessä tai virheviestin ilmetessä, lämpöpumppu on aina kytkettävä pois päältä ja viransyöttö on keskeytettävä viiden minuutin ajaksi.

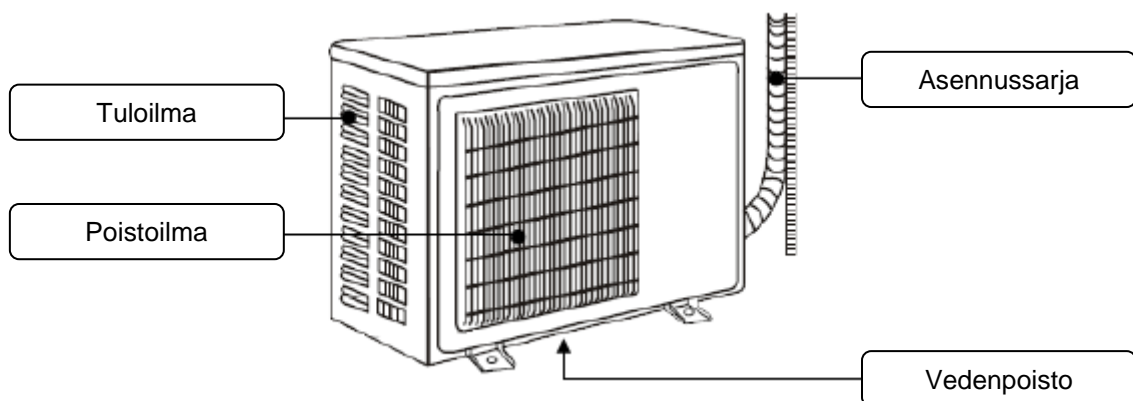
LAITE

SISÄLAITE/ULKOLAITE

Sisälaite







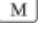



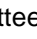

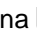




Ulkolaite



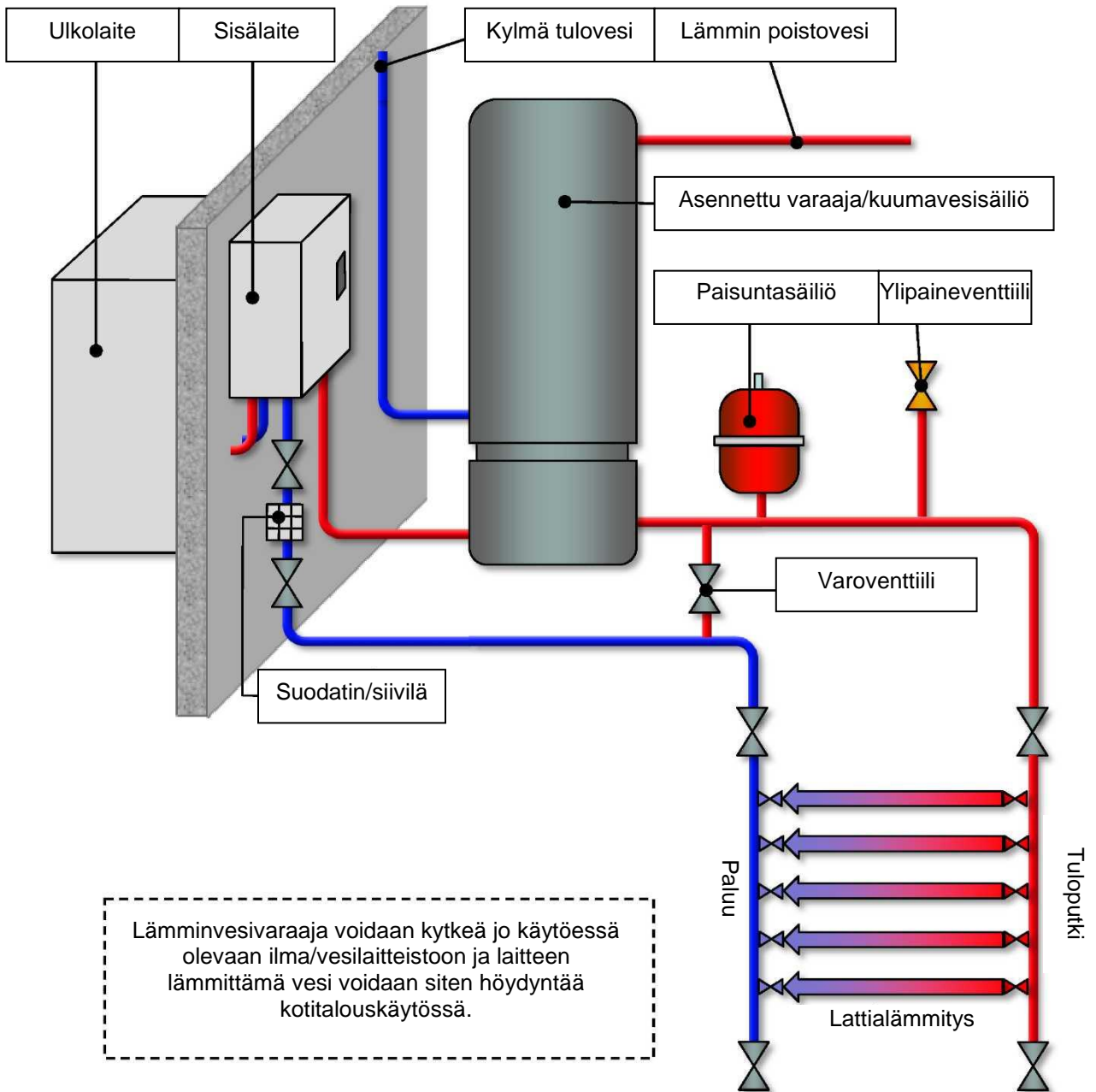
OHJAUSTAULU

KÄYTTÖ

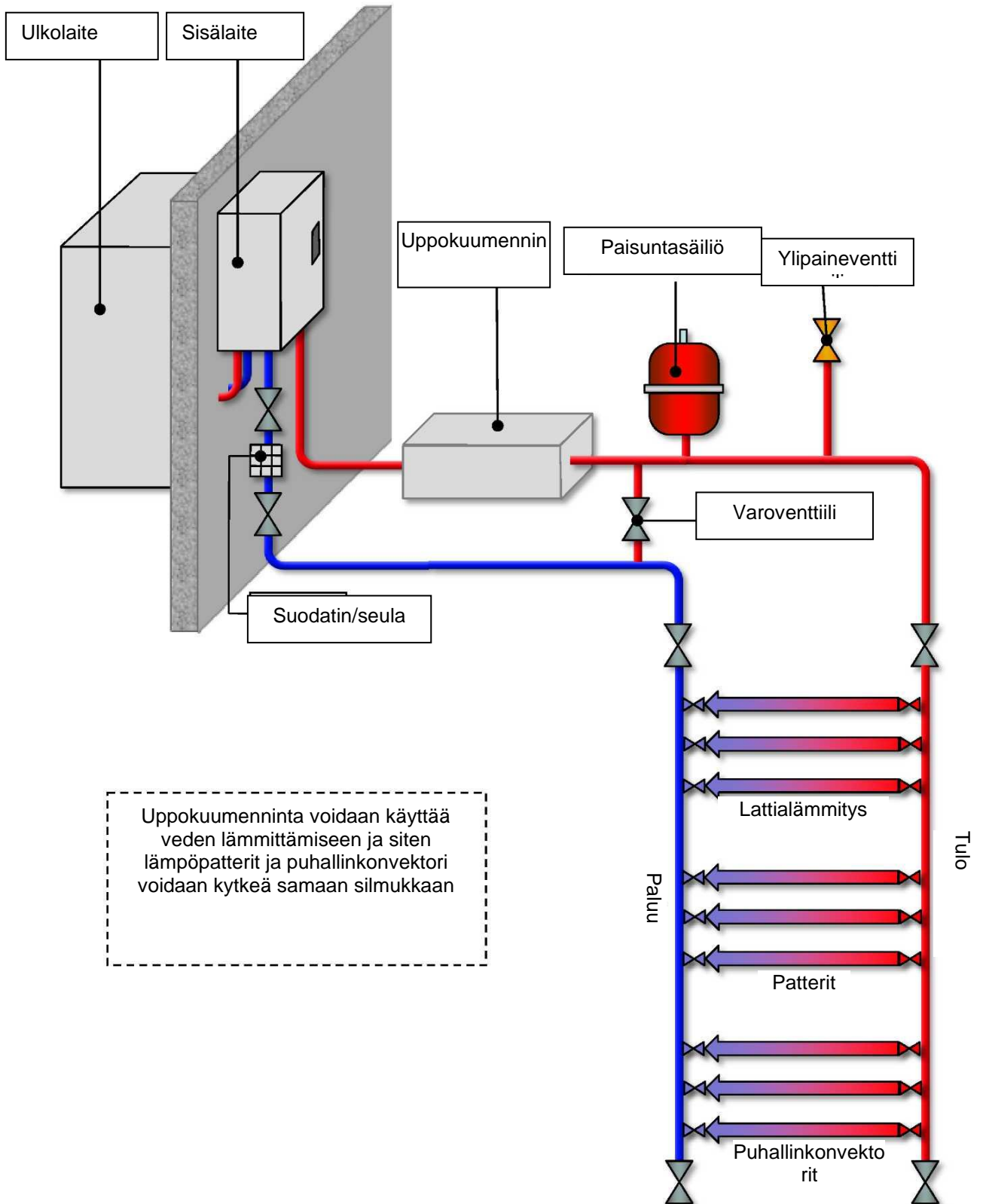
1. Paina  laitteen käynnistämiseksi.  tai  näkyy näytöllä.
2. Paina  laitteen sammuttamiseksi.
3. Jäähdytys- tai lämmitystilassa painetaan   lämpötilan vähentämiseksi tai lisäämiseksi.
4. Painiketta  painetaan toimintatilan valitsemiseksi.
5. Toimintatilojen kuvakkeet ovat:
 Jäähdytys ,
 Lämmitys 
 Vedenlämmitys . L laite käynnistyy tässä tilassa silloin kun todellinen lämpötila on viisi astetta säädettyä lämpötilaa matalampi.
 Laite on kytkettävä pois päältä toimintatilan muuttamiseksi.
6. Asetukset tehdään laitteen ollessa päällä. Paina  viiden sekunnin ajan lukituksen päälle kytkemiseksi . Paina  viiden sekunnin ajaksi lukituksen poistamiseksi.
7. LÄMPÖTILAN SÄÄTÖ. Laitteen toimintaa voidaan ohjata joko säädetyn veden virtauslämpötilan perusteella tai huonelämpötilan avulla. Asetukset voidaan suorittaa laitteen ollessa käynnissä painamalla painiketta  halutun lämmönsäätötilan valitsemiseksi. Mikäli näytöllä näkyy , laite on säädetty toimimaan veden lämpötilan perusteella ja mikäli kuvaketta ei näy, laite toimii huonelämpötilan perusteella.

ASENTAMINEN

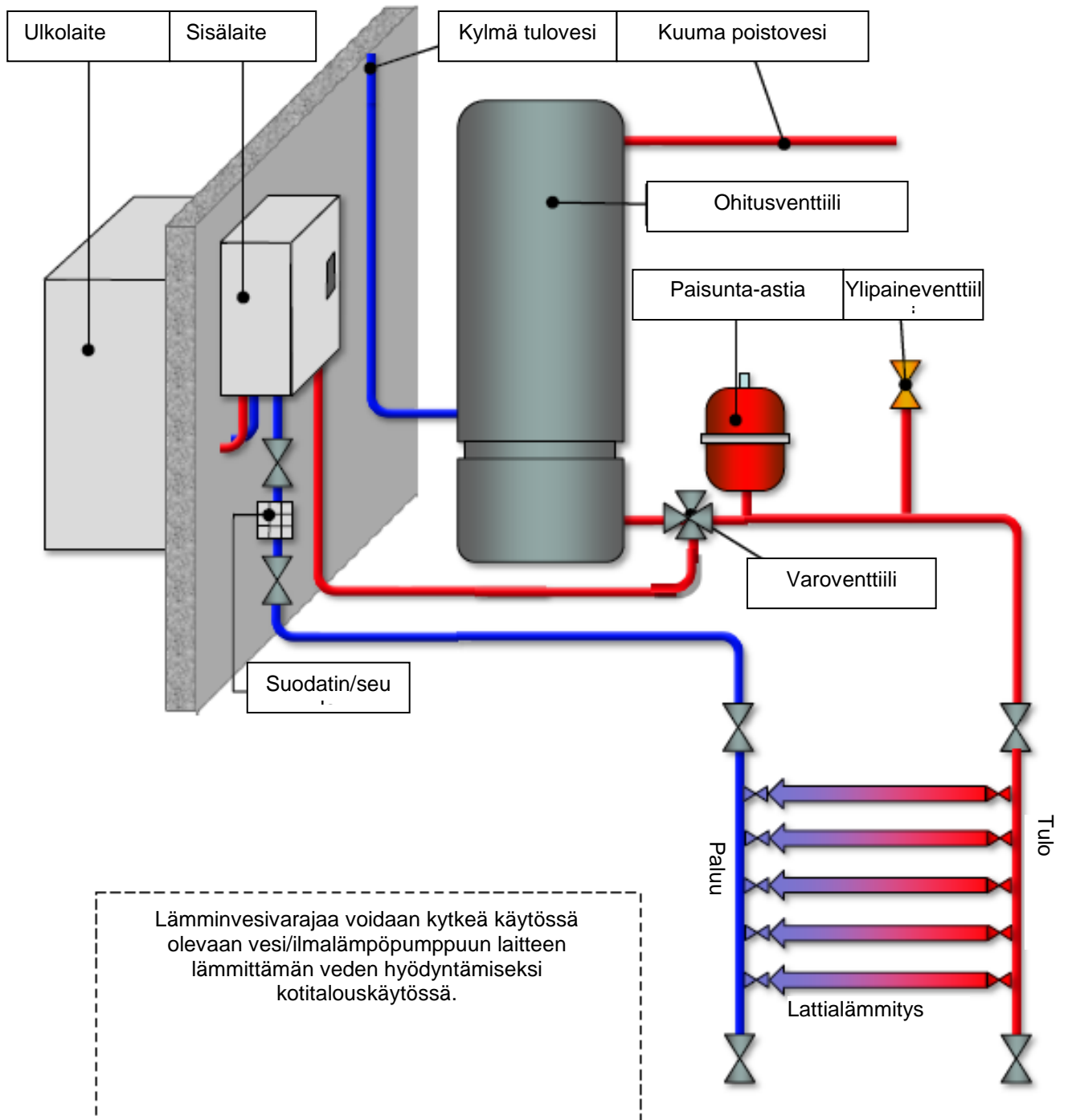
KAKSINKERTAISELLA KUORELLA VARUSTETTU LÄMMITIN



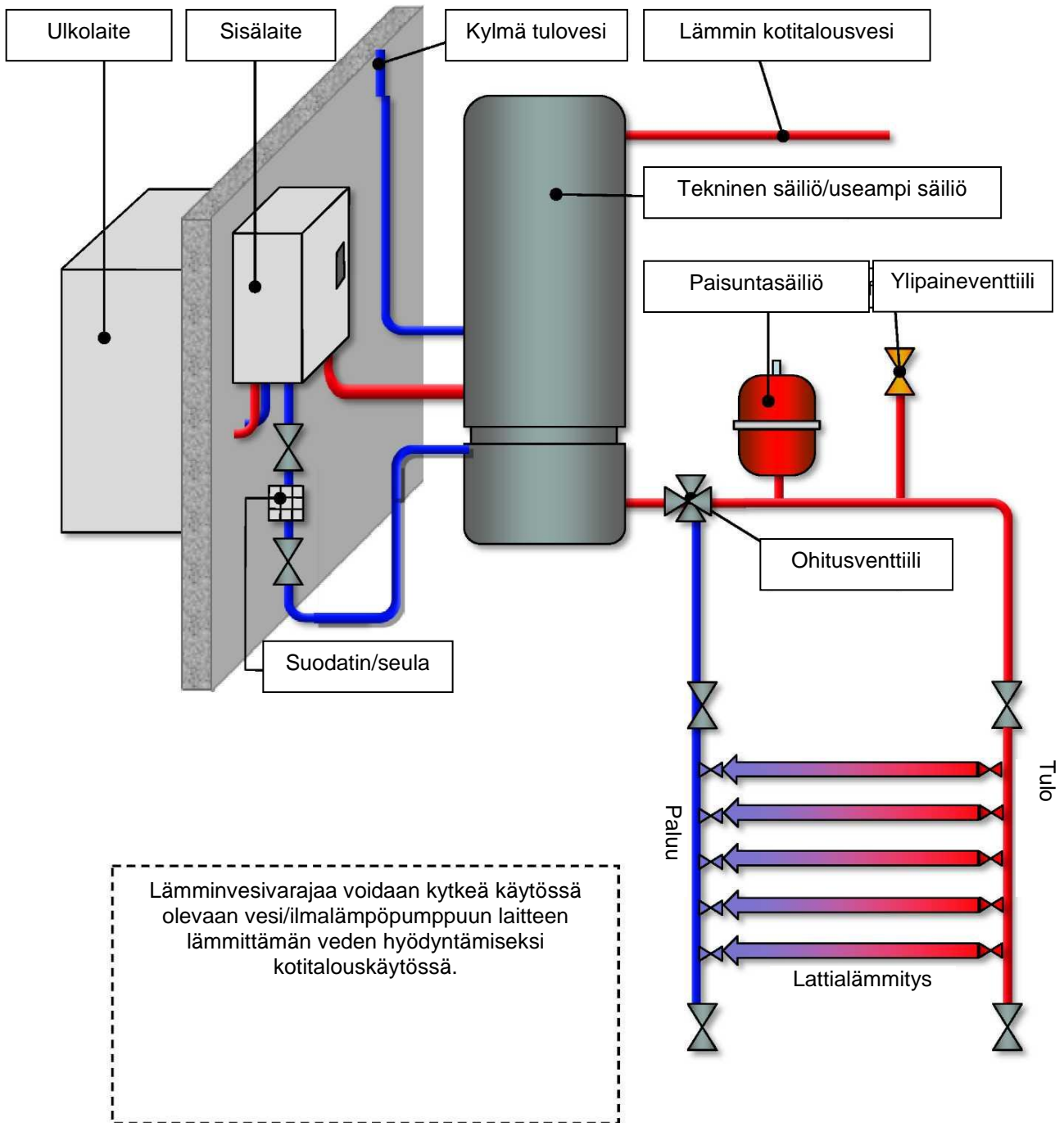
KYTKENTÄ SUORAAN VESIJÄRJESTELMÄÄN



LÄMMÖNLÄHTEEN RINNAKKAISKYTKENTÄ



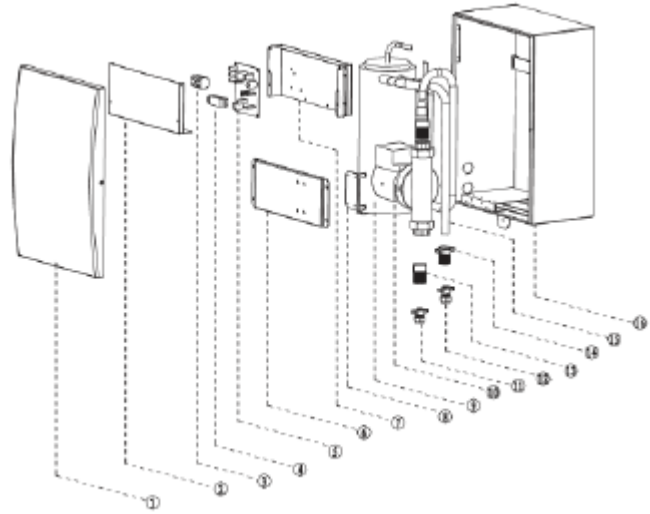
TEKNOLOGIA/MONIKÄYTTÖISTÄ SÄILIÖTÄ HYÖDYNTÄVÄ ASENNUS



OSAT

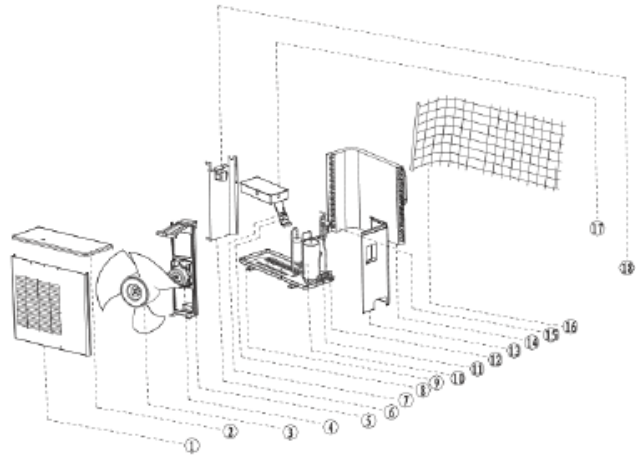
SISÄLAITE

1. Etulevy
2. Sähköosien kansi
3. Riviliitin
4. Paineenpoistin
5. PCB - sähkötaulu
6. Kiertopumpun kansi
7. Sähkötaulu
8. Kiertopumpun kiinnike
9. Lämmönvaihdin
10. Kiertopumppu
11. Jäähdytysaineputkien pikaliitin
12. Jäähdytysaineputkien pikaliitin
13. Liitin vesi - 3/4"
14. Liitin vesi - 3/4"
15. Putki lämmönvaihtimesta
16. Kaappi



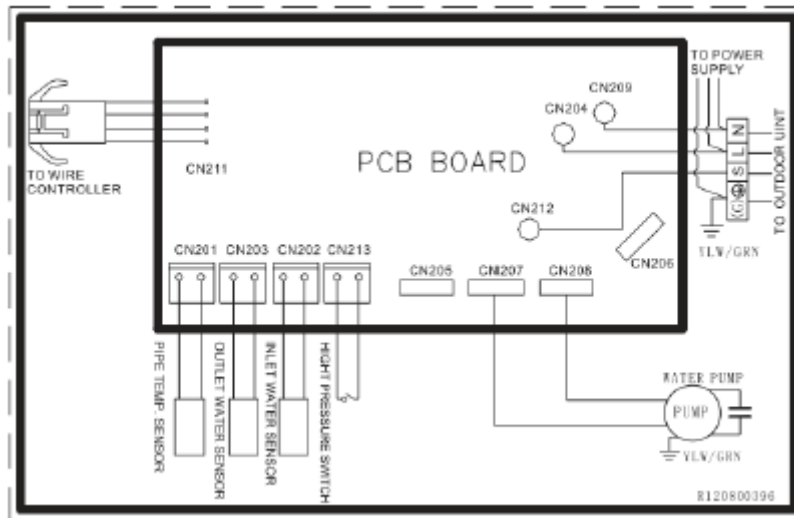
ULKOLAITE

1. Etulevy
2. Ylälevy
3. Puhallin
4. Puhaltimen moottori
5. Moottorin kiinnike
6. Välilevy
7. Riviliitin
8. Paineenpoisto
9. Pohjalevy
10. Kompressori
11. Jäähdytysputkien pikaliitin
12. Jäähdytysputkien pikaliitin
13. Reunalevy
14. Lauhdutin
15. Nelihaaraventtiili
16. Suojarilä
17. Sähkötaulu
18. Jännitemuunnin

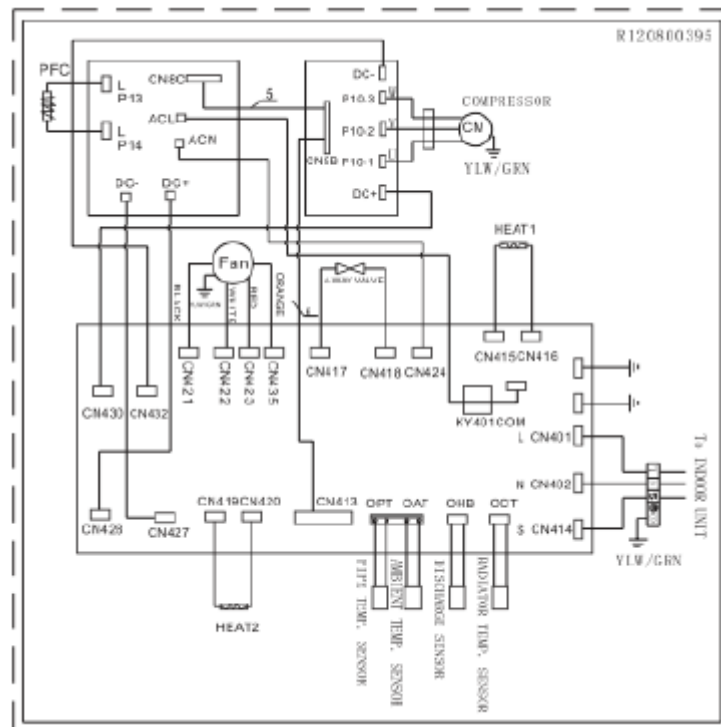


JOHDOTUSKAAVIO

SISÄLAITE



ULKOLAITE



ASENNUS

Tarkastuslista

Sisä/ulkolaitteiden paikoilleen sijoittamisen tarkastuslista

- Sisälaite on asennettava sisätiloihin.
- Sisälaite on mahdollisuuksien mukaisesti asetettava ulkoseinän sisäpuolelle putkien peittämiseksi sisätiloissa.
- Kannattaa muistaa, että kaikista pyörivistä osista lähteen jonkin verran ääntä ja ne aiheuttavat kaikua. Tämä on huomioitava sisälaitteen paikkaa valittaessa (esim. makuuhuoneen seinä).

- Varmista, että sisä- ja ulkoseinät kestävät laitteiden painon. Joissakin tapauksissa seinät on vahvistettava metallisilla tai puisilla rakenteilla.
- Sisälaitteeseen kytkettyjä jäähdytysaineputkia ei saa jättää näkyviin seinissä, sillä putkien päälle muodostuva lauhdevesi voi vaurioittaa seiniä ja lattiaita. Tämä ongelma vältetään käyttämällä asennuspakkauksessa olevaa eristysmateriaalia.
- Ulkolaitetta ei saisi asentaa puuseinään. Tärinänvaimentimia on käytettävä seinäkiinnikkeiden ja laitteen jalkojen välissä.
- Mikäli ulkolaitetta ei voi asentaa talon seinään, kannattaa laite asettaa betoniharkkojen tai korokkeen päälle.
- Tuuliseen paikkaan asennettava laite on varustettava metallikehikolla ja kestäväillä pulteilla.

Muista:

Sisä/ulkolaitteen asentamista seuraaviin paikkoihin on vältettävä:

- putket ja sähköjohdot voivat vaurioitua poraamisen aikana,
- herkästi syttyvät kaasut voivat vuotaa, kuten esimerkiksi kaasuliedellä varustettujen keittiöiden läheisyyteen
- ulkolaitetta ei saa asentaa makuuhuoneen ikkunoiden läheisyyteen, mikäli mahdollista.
- ulkolaite on asennettava paikkaan, jossa se ei häiritse ympäristöä ja laite on tarvittaessa varustettava suojuksella.

Osat

ES:n osiin jakautuva rakenne koostuu esitäytetyistä putkista ja laitteista. Järjestelmä on esitäytetty ja tyhjennetty. Jäähdytysainevuotojen välttämiseksi on ehdottoman tärkeää, että liitoskohdissa mekaanista rasitusta ei kohdistu jousilla varustettuihin sulkuventtiileihin. Tulpat jätettävä paikoilleen siihen saakka, kunnes liitokset on ruuvattu yhteen. Järjestelmä on patentoitu ja esitäytetty, joten osista koostuva järjestelmä on huomattavasti nopeampi asentaa perinteisiin järjestelmiin verrattuna. ES:n ilmalämpöpumpun asennuskustannukset ovat siten myös pienemmät.

Kannattaa muistaa, että nämä asennusohjeet ovat asennusvaiheiden periaatteellisia ohjeita. Poikkeamia voi ilmetä esimerkiksi esiasennettujen osien, sähkökytkentöjen, mittojen jne. vuoksi. Varsinaiseen laitemalliin on aina perehdyttävä ja paikallisia määräyksiä on noudatettava asennuksen aikana.

Työkalut

Asennus onnistuu tavanomaisilla työkaluilla: vatupassi, ristipääruuvimeisseli, pora, 8 mm betonin poraamiseen soveltuvat poranterät, kulmamitta, mittanauha tai mitta, 65 mm leveää nauhaa, noin 80 mm reikäsaha (koko voi vaihdella), puukko ja kaksi säädettävää pihtiä tai jakoavainta (ja mahdollisesti myös momenttiavain).





Sisälaite ja ohjaustaulu

Sisälaite kannattaa asentaa lämminesivaraajan viereen tai läheisyyteen. Putkiasentajalta kannatta kysyä apua asennuspaikkaa valittaessa nykyiseen vesijärjestelmään kytkemisen kannalta optimaalisen sijaintipaikan valitsemiseksi. Sisälaitteen putkiliitoksiin kannattaa käyttää joustavia letkuja.

Ohjaustaulu voidaan sijoittaa mihin tahansa paikkaan rakennuksessa. Mikäli laitetta halutaan kuitenkin käyttää huonelämpötilan mukaisesti, ohjaustaulu kannattaa asentaa siihen huoneeseen, jossa on tärkeää säilyttää tietty lämpötila.

Ulkolaite

Ulkolaite on varustettu kahdella seinäkiinnikkeellä, neljällä tärinänvaimentimella ja tiili- tai betoniseinään kiinnittämisen mahdollistavilla pulteilla. Ulkolaitteessa on esiasennetut, ruuveilla varustetut putket (takaiskuventtiilit).



Asennussarja

Asennussarja koostuu kahdesta kaasulla täytetystä putkesta, tyhjennysletkusta, eristysnauhasta, kahdesta putkieristeestä, nippusidoksista ja liittimellä varustetusta sähkökaapelista sisälaitteen ulkolaitteeseen kytkemistä varten. Kannattaa muistaa, että tyhjennysletkua käytetään ainoastaan ilma/ilmalämpöpumppujen kanssa eikä vesi/ilmalämpöpumppujen kanssa.

LISÄTIETOJA: Putkien muovitulpia ei saa poistaa ennen kuin putkien asentamisen aloittamisen jälkeen.





Reiät

- Poraaminen aloitetaan suorittamalla tarkistusporaus ja varmistamalla, että porauspaikassa ei ole poraamisen estäviä asennuksia ja että porattava reikä asianmukainen myös ulkopuolelta katsottaessa. Porausta pidetään sivuttain ja samalla seinän sisäpuoli tarkistetaan mahdollisten esteiden varalta porauspaikassa.
- Mikäli esteitä ei havaita, seinäkiinnike voidaan kiinnittää ja reikä voidaan porata (noin 80 mm). Mukana toimitettavan seinään asennettavan välilevyn mitat on tarkistettava.
- Porausta säädetään hitaalle nopeudelle lämmön muodostumisen vähentämiseksi ja sahanterän "tarttuvuuden" vähentämiseksi. Koeporaus kannattaa suorittaa myös 12–15 mm terällä, jotta seinän sisään ei jää lastuja.

Ulkolaitteen paikka

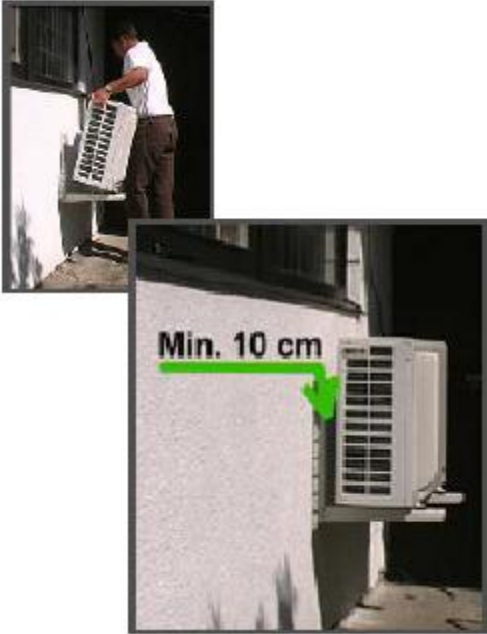
Seuraavaksi asennetaan ulkolaite. Laite on sijoitettava sellaiseen paikkaan, jossa ilmanvaihto toimii estettä. Laitetta ei saa asentaa vajaan, autotalliin tai muuhun vastaavaan paikkaan. Ulkolaitteen edessä täytyy olla vähintään neljä metriä tyhjää tilaa ja vähintään 10 cm ulkolaitteen takaseinän ja rakennuksen seinän välissä. Lisäksi on huomioitava ulkolaitteesta sulatuksen aikana poistuva vesi. Laitteen alustan alaosassa olevat lämmityskaapelit estävät laitetta jäätymästä, mutta jäätä voi kuitenkin muodostua tyhjennysaukon ympärille.

Ulkolaitteen asentaminen

Ulkolaitteen kiinnikkeet on mahdollisuuksien mukaisesti asennettava tiiliseinään. Asianmukaisia ja kestäviä kiinnitysmateriaaleja on käytettävä laitetta puuseinään kiinnitettäessä. Erillistä telinettä kannattaa käyttää, mikäli laite on tarkoitus asentaa puuseinään. Kiinnikkeet asennetaan 505 mm välein (ei koske mallia 416-086) ja vähintään puolimetriä maanpinnan yläpuolelle. Lumisilla alueilla maavaran on oltava korkeampi asianmukaisen ilmanvaihdon ja tyhjennyksen varmistamiseksi.



Ulkolaitteen asennus



Ulkolaite asennetaan seinään kiinnikkeiden varaan ja laitteen jalkojen alle asennetaan tärinänvaimentimet. Muttereiden kiristämistä liian tiukalle on vältettävä kumin kokoon painumisen välttämiseksi, sillä kumin tärinää vaimentavat ominaisuudet voivat heikentyä. Asianmukaisen ilmavirran välttämiseksi, seinä ja ulkolaitteen väliin on jätävä vähintään 10 cm esteetöntä tilaa.

LISÄTIETOJA: Ulkolaitteen on ehdottomasti oltava vaakasuorassa. Ulkolaite ei saa missään tapauksessa kallistua liikaa eteen tai oikealle. Tarvittaessa laitteen jalkojen alle on asennettava kiiloja.

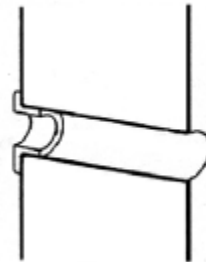


Kaapeleiden asentaminen

Sisä- ja ulkolaitteen sijaintipaikkojen valitsemisen ja laitteiden paikoilleen asentamisen jälkeen, laitteet yhdistävät jäähdytysaineputket sekä sähkökaapelit on asennettava paikoilleen. Sisälaitteen alaosa on irrotettava kokonaan sisälaitetta asennettaessa (ei koske mallia 416-086). Neljällä johtimella varustetussa sähköjohdossa on pikaliittimet, jotka voidaan kytkeä kätevästi sisälaitteeseen. Liittimet painetaan yhteen ja kaapeli asennetaan paineenpoistimen avulla.

Virtakaapelia ei saa koskaan kytkeä ennen kuin putket on reititetty ja järjestelmän osat on kytketty toisiinsa.

Seinän välilevy työnnetään paikoilleen ulkopuolelta ja tämän jälkeen kannen rengas työnnetään ja kiinnitetään paikoilleen.



Jäähdytysputkien asentaminen

Putkien asentaminen aloitetaan sisälaitteesta ja putket asennetaan vaiheittain paikoilleen. Putkien päissä (asennussarja) on kaksi löysää ruuviliitintä. Laitteiden esiasennetuissa putkissa on kaksi tappia. Putkien löysät ruuviliitännät ruuvataan laitteiden tappeihin. Näitä ei voi asentaa väärin, mutta on kuitenkin tärkeätä muistaa, että tapin on pysyttävä paikoillaan liitintä toisella jokoavaimella paikoilleen kierrettäessä.





Seuraavaksi asennussarjan putket kiinnitetään sisälaitteen liittimien tappeihin. Tämä aloitetaan kiertämällä kaikki ruuviliitokset paikoilleen käsin. Liitokset kiristetään tämän jälkeen jakoavaimella.

Asennus viimeistellään keskeytyksettä (sihinää voi kuulua) käyttämällä apuna pidikettä ja kiristämällä liitos huolellisesti.

Kiristysmomentti on vähintään 18 Nm. Tarvittaessa apuna kannattaa käyttää momenttiavainta.

Tappeja ei saa koskaan kiristää jakoavaimella. Jakoavainta voidaan käyttää ainoastaan pidikkeenä kytkentää suoritettaessa. Kannattaa muistaa, että mikäli pidikettä ei käytetä, sisälaitteen tappeja voidaan vahingossa kääntää liikaa ja ne voivat vaurioitua käyttökelvottomiksi. Liittimet on kiristettävä 24h kuluessa asennuksen suorittamisesta.

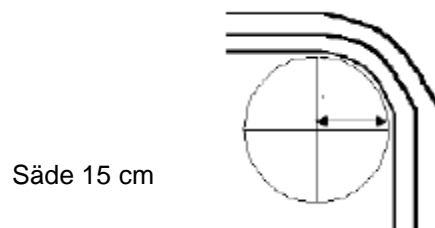
TÄRKEÄÄ:

Kannattaa muistaa, että asennussarjan putket on täytetty kaasulla eikä niitä saa missään tapauksessa leikata. Putkien päissä olevia muovitulppia ei saa missään tapauksessa poistaa ennen kuin putket kytketään paikoilleen. Mikäli putkia taivutetaan ja putket vuotavat, liitos on löysättävä takaiskuventtiileiden sulkemiseksi.

Putkien reititys

TÄRKEÄÄ:

Putket johdetaan sisälaitteesta ulkolaitteeseen ja kytkennät suoritetaan samalla tavalla. Putkien säteen on kulmissa oltava vähintään 15 cm. Tämä tarkistetaan pahvimallin avulla. Virtajohto reititetään yhdessä putkien kanssa. Kulmat on tehtävä vaiheittain ja huolellisesti. Putkia ei saa taivuttaa suoraan esimerkiksi seinässä olevan aukon reunaa vasten.



Asennussarja

- Putkien päissä (asennussarja) on kaksi löysää ruuviliitäntää.
- Ulkolaitteen esiasennetuissa putkissa on kaksi kiinteää tappia. Putkien löysät ruuviliitännät ruuvataan näihin laitteen tappeihin.
- Näitä ei voi asentaa väärin, mutta on kuitenkin ehdottoman tärkeätä, että tappia pidetään paikoillaan (pidike) liitosta toisella jakoavaimella paikoilleen ruuvattaessa.

- Asennussarjan putket kytketään ulkolaitteeseen kiinnitettyihin putkiin. Kaikki ruuviliitännät kierretään ensin paikoilleen käsin.





- Seuraavaksi liitokset kiristetään jakoavaimilla. Liitännät kiristetään keskeytyksettä (suhinaa voi kuulua) käyttämällä pidikettä apuna ja kiristämällä liitos huolellisesti.
- Tappeja ei saa milloinkaan kiristää jakoavaimella. Jakoavainta käytetään ainoastaan pidikkeenä liitoksia kiristettäessä. Mikäli pidikettä ei käytetä, ulkolaitteen tappeja voidaan vahingossa kiertää liikaa ja ne voivat muuttua käyttökelvottomiksi. Liitokset on tarkistettava ja kiristettävä noin 12–24 tunnin kuluttua asentamisesta.

- Liitännät on tarkistettava vuotojen varalta saippuaveden avulla. Tarkista liitos mahdollisten saippuakuplien varalta.
- Tiivisteet tarkistetaan ja liitokset kiristetään uudelleen 12–24 tunnin kuluttua asennuksesta. Vuodot tarkistetaan saippuaveden avulla. Lisäksi myös sisälaitteen liitännät tarkistetaan. Mikäli kuplia ei näy, liitokset on kytketty ja kiristetty asianmukaisesti!



Sähkökytkennät sisätiloissa

TÄRKEÄÄ:

Virtaa ei saa koskaan kytkeä päälle ennen kuin jäljempänä kuvatut liittimet on kytketty paikoilleen ja kannet on asennettu takaisin paikoilleen. Laite kytketään verkkovirtaa pistotulpan avulla, joten rakennuksen sähköjärjestelmään ei tarvitse tehdä muutoksia.

Ulkolaitteen sähkökytkennät

Ulkolaitteen riviliittimen kansi ruuvataan irti. Liittimet painetaan yhteen ja kaapeli asennetaan paineenpoistimen avulla. Sisälaitteen kaapeli on asennettava paineenpoistimen alapuolelle.



HUOLTOKIRJA

Onnittelut uuden lämpöpumpun hankinnasta! Lämpöpumppu pitää kotisi lämpimänä edulliseen hintaan tulevina vuosina. Jälleenmyyjän tai asentajan on suoritettava asennustarkastus ja allekirjoitettava asennusraportti laitteen asentamisen jälkeen. Laite on tarkastettava, kunnossapidettävä ja huollettava säännöllisesti lämpöpumpun pitkän käyttöiän ja optimaalisen toiminnan varmistamiseksi. Paikallinen jälleenmyyjä suorittaa tai järjestää nämä palvelut.

Laite huolletaan ensimmäisen kerran vuoden kuluttua asennuksesta. Tämän jälkeen laite on huollettava tarpeen mukaan, mutta kuitenkin vähintään kahden vuoden välein. Huollon voi suorittaa ainoastaan vastaavat valtuudet omaava asentaja. Seuraavat asiat tarkastetaan:

- toiminta
- yli- ja alipaineen mittaus
- ulkolämpötilan ja vedenlämpötilan mittaus
- suodattimen puhdistus
- höyrytimen puhdistus

Onnea!

Asennustarkastus

Malli:

Sarjanumero.: _____

	OK	Vika	Lisätietoja
Jäähdytyspiirin vuototestaus:	<input type="checkbox"/>	<input type="checkbox"/>	_____
Vesipiirin vuototestaus:	<input type="checkbox"/>	<input type="checkbox"/>	_____
Vesipiirin ilmaus:	<input type="checkbox"/>	<input type="checkbox"/>	_____
Toiminnan testaus:	<input type="checkbox"/>	<input type="checkbox"/>	_____
Vedenlämpötilan säätö:	<input type="checkbox"/>	°C	Kiertopumpun asetukset:
Huoneilmaisimen lämpötilan säätö:	<input type="checkbox"/>	°C Min.	Keskitaso Max
Ulkolämpötila:	<input type="checkbox"/>	°C <input type="checkbox"/>	<input type="checkbox"/> <input type="checkbox"/>
Tuloveden lämpötila:	<input type="checkbox"/>	°C	
Poistoveden lämpötila:	<input type="checkbox"/>	°C	
Laite on toimitettu ja toiminta on testattu.	Seuraava huolto _____		
Jälleenmyyjä: _____	Päivämäärä ja allekirjoitus: _____		

1. huolto	OK	Vika	Lisätietoja
Toiminnan testaus:	<input type="checkbox"/>	<input type="checkbox"/>	_____
Ylipaine:	<input type="checkbox"/>	bar	
Imupaine:	<input type="checkbox"/>	bar	
Täyttö:	<input type="checkbox"/>		Lisätty määrä: _____grammaa
Vedenlämpötilan säätö:	<input type="checkbox"/>	°C	Huolto suoritettu kuvatulla tavalla.
Huoneilmalämpötilansäätö:	<input type="checkbox"/>	°C	Min. Keskitaso Max.
Ulkolämpötila:	<input type="checkbox"/>	°C	<input type="checkbox"/> <input type="checkbox"/> <input type="checkbox"/>
Tuloveden lämpötila:	<input type="checkbox"/>	°C	
Poistoveden lämpötila:	<input type="checkbox"/>	°C	
Höyryntimen puhdistus:	<input type="checkbox"/>		
Suodattimen puhdistus:	<input type="checkbox"/>		
Huolto suoritettu kuvatulla tavalla.			Seuraava huolto: _____
Jälleenmyyjä: _____			Päiväys ja allekirjoitus: _____

2. huolto	OK	Vika	Lisätietoja
Toiminnan testaus:	<input type="checkbox"/>	<input type="checkbox"/>	_____
Ylipaine:	<input type="checkbox"/>	bar	
Imupaine:	<input type="checkbox"/>	bar	
Täyttö:	<input type="checkbox"/>		Lisätty määrä: _____grammaa
Vedenlämpötilan säätö:	<input type="checkbox"/>	°C	Huolto suoritettu kuvatulla tavalla
Huoneilmalämpötilansäätö	<input type="checkbox"/>	°C	Min. Keskitaso Max.
Ulkolämpötila:	<input type="checkbox"/>	°C	<input type="checkbox"/> <input type="checkbox"/> <input type="checkbox"/>
Tuloveden lämpötila:	<input type="checkbox"/>	°C	
Poistoveden lämpötila:	<input type="checkbox"/>	°C	
Höyryntimen puhdistus:	<input type="checkbox"/>		
Suodattimen puhdistus:	<input type="checkbox"/>		
Huolto suoritettu kuvatulla tavalla.			Seuraava huolto: _____
Jälleenmyyjä: _____			Päivämäärä ja allekirjoitus: _____

3.huolto	OK	Vika	Lisätietoja		
Toiminnan testaus:	<input type="checkbox"/>	<input type="checkbox"/>	_____		
Ylipaine:	<input type="checkbox"/>	bar			
Imupaine:	<input type="checkbox"/>	bar			
Täyttö:	<input type="checkbox"/>		Lisätty määrä: _____grammaa		
Huoneilmaisimen lämpötilan säätö	<input type="checkbox"/>	°C	Huolto suoritettu kuvatulla tavalla.		
Vedenlämpötilan säätö:	<input type="checkbox"/>	°C	Min.	Keskitaso	Max.
Ulkolämpötila:	<input type="checkbox"/>	°C	<input type="checkbox"/>	<input type="checkbox"/>	<input type="checkbox"/>
Tuloveden lämpötila:	<input type="checkbox"/>	°C			
Poistoveden lämpötila:	<input type="checkbox"/>	°C			
Höyrytimen puhdistus:	<input type="checkbox"/>				
Suodattimen puhdistus:	<input type="checkbox"/>				
Huolto suoritettu kuvatulla tavalla.			Seuraava huolto: _____		
Jälleenmyyjä: _____			Päivämäärä ja allekirjoitus: _____		

4. huolto	OK.	Vika	Lisätietoja		
Toiminnan testaus:	<input type="checkbox"/>	<input type="checkbox"/>	_____		
Ylipaine:	<input type="checkbox"/>	bar			
Imupaine:	<input type="checkbox"/>	bar			
Täyttö:	<input type="checkbox"/>		Lisätty määrä: _____grammaa		
Vedenlämpötilan säätö:	<input type="checkbox"/>	°C	Huolto suoritettu kuvatulla tavalla.		
Huoneilmaisimen lämpötilan säätö:	<input type="checkbox"/>	°C	Min.	Keskitaso	Max.
Ulkolämpötila:	<input type="checkbox"/>	°C	<input type="checkbox"/>	<input type="checkbox"/>	<input type="checkbox"/>
Tuloveden lämpötila:	<input type="checkbox"/>	°C			
Poistoveden lämpötila:	<input type="checkbox"/>	°C			
Höyrytimen puhdistus:	<input type="checkbox"/>				
Suodattimen puhdistus:	<input type="checkbox"/>				
Huolto suoritettu kuvatulla tavalla.			Seuraava huolto: _____		
Jälleenmyyjä: _____			Päivämäärä ja allekirjoitus: _____		

5. huolto	OK	Vika	Lisätietoja		
Toiminnan testaus:	<input type="checkbox"/>	<input type="checkbox"/>	_____		
Ylipaine:	<input type="checkbox"/>	bar			
Imupaine:	<input type="checkbox"/>	bar			
Täyttö:	<input type="checkbox"/>		Lisätty määrä: _____ grammaa		
Vedenlämpötilan säätö:	<input type="checkbox"/>	°C	Huolto suoritettu kuvatulla tavalla.		
Huoneilmaisimen lämpötilan säätö:	<input type="checkbox"/>	°C	Min.	Keskitaso	Max.
Ulkolämpötila:	<input type="checkbox"/>	°C	<input type="checkbox"/>	<input type="checkbox"/>	<input type="checkbox"/>
Tuloveden lämpötila:	<input type="checkbox"/>	°C			
Poistoveden lämpötila:	<input type="checkbox"/>	°C			
Höyrystimen puhdistus:	<input type="checkbox"/>				
Suodattimen puhdistus:	<input type="checkbox"/>				
Huolto suoritettu kuvatulla tavalla.			Seuraava huolto: _____		
Jälleenmyyjä: _____			Päivämäärä ja allekirjoitus: _____		

6. huolto	OK	Vika	Lisätietoja		
Toiminnan testaus:	<input type="checkbox"/>	<input type="checkbox"/>	_____		
Ylipaine:	<input type="checkbox"/>	bar			
Imupaine:	<input type="checkbox"/>	bar			
Täyttö:	<input type="checkbox"/>		Lisätty määrä: _____ grammaa		
Vedenlämpötilan säätö:	<input type="checkbox"/>	°C	Huolto suoritettu kuvatulla tavalla.		
Huoneilmaisimen lämpötilan säätö:	<input type="checkbox"/>	°C	Min.	Keskitaso	Max.
Ulkolämpötila:	<input type="checkbox"/>	°C	<input type="checkbox"/>	<input type="checkbox"/>	<input type="checkbox"/>
Tuloveden lämpötila:	<input type="checkbox"/>	°C			
Poistoveden lämpötila:	<input type="checkbox"/>	°C			
Höyrystimen puhdistus:	<input type="checkbox"/>				
Suodattimen puhdistus:	<input type="checkbox"/>				
Huolto suoritettu kuvatulla tavalla.			Seuraava huolto: _____		

Jälleenmyyjä: _____

Päivämäärä ja allekirjoitus: _____

7. huolto	OK.	Vika	Lisätietoja			
Toiminnan testaus:	<input type="checkbox"/>	<input type="checkbox"/>	_____			
Ylipaine:	<input type="checkbox"/>	bar				
Imupaine:	<input type="checkbox"/>	bar				
Täyttö:	<input type="checkbox"/>		Lisätty määrä: _____ grammaa			
Vedenlämpötilan säätö:	<input type="checkbox"/>	°C	Huolto suoritettu kuvatulla tavalla.			
Huoneilmaisimen lämpötilan säätö:	<input type="checkbox"/>	°C	Min.	Keskitaso	Max.	
Ulkolämpötila:	<input type="checkbox"/>	°C	<input type="checkbox"/>	<input type="checkbox"/>	<input type="checkbox"/>	
Tuloveden lämpötila:	<input type="checkbox"/>	°C				
Poistoveden lämpötila:	<input type="checkbox"/>	°C				
Höyrystimen puhdistus:	<input type="checkbox"/>					
Suodattimen puhdistus:	<input type="checkbox"/>					
Huolto suoritettu kuvatulla tavalla.			Seuraava huolto: _____			
Jälleenmyyjä: _____			Päivämäärä ja allekirjoitus: _____			

8. huolto	OK.	Vika	Lisätietoja			
Toiminnan testaus:	<input type="checkbox"/>	<input type="checkbox"/>	_____			
Ylipaine:	<input type="checkbox"/>	bar				
Imupaine:	<input type="checkbox"/>	bar				
Täyttö:	<input type="checkbox"/>		Lisätty määrä: _____ grammaa			
Vedenlämpötilan säätö:	<input type="checkbox"/>	°C	Huolto suoritettu kuvatulla tavalla.			
Huoneilmaisimen lämpötilan säätö:	<input type="checkbox"/>	°C	Min.	Keskitaso	Max.	
Ulkolämpötila:	<input type="checkbox"/>	°C	<input type="checkbox"/>	<input type="checkbox"/>	<input type="checkbox"/>	
Tuloveden lämpötila:	<input type="checkbox"/>	°C				
Poistoveden lämpötila:	<input type="checkbox"/>	°C				
Höyrystimen puhdistus:	<input type="checkbox"/>					
Suodattimen puhdistus:	<input type="checkbox"/>					

Huolto suoritettu kuvatulla tavalla.

Seuraava huolto: _____

Jälleenmyyjä: _____

Päivämäärä ja allekirjoitus: _____

9. huolto

OK

Vika

Lisätietoja

Toiminnan testaus:

Ylipaine:

bar

Imupaine:

bar

Täyttö:

Lisätty määrä: _____ grammaa

Vedenlämpötilan säätö:

°C

Huolto suoritettu kuvatulla tavalla.

Huoneilmalämpötilan säätö:

°C

Min.

Keskitaso

Max.

Ulkolämpötila:

°C

Tuloveden lämpötila:

°C

Poistoveden lämpötila:

°C

Höyrystimen puhdistus:

Suodattimen puhdistus:

Huolto suoritettu kuvatulla tavalla.

Seuraava huolto: _____

Jälleenmyyjä: _____

Päivämäärä ja allekirjoitus: _____

10. huolto

OK.

Vika

Lisätietoja

Toiminnan testaus:

Ylipaine:

bar

Imupaine:

bar

Täyttö:

Lisätty määrä: _____ grammaa

Vedenlämpötilan säätö:

°C

Huolto suoritettu kuvatulla tavalla.

Huoneilmalämpötilan säätö

°C

Min.

Keskitaso

Max.

Ulkolämpötila:

°C

Tuloveden lämpötila:

°C

Poistoveden lämpötila:

°C

Höyrystimen puhdistus:

Suodattimen puhdistus:

Huolto suoritettu kuvatulla tavalla.

Seuraava huolto: _____

Jälleenmyyjä: _____

Päivämäärä ja allekirjoitus: _____

YLEISTÄ

Tärkeää tietoa ennen asentamisen aloittamista

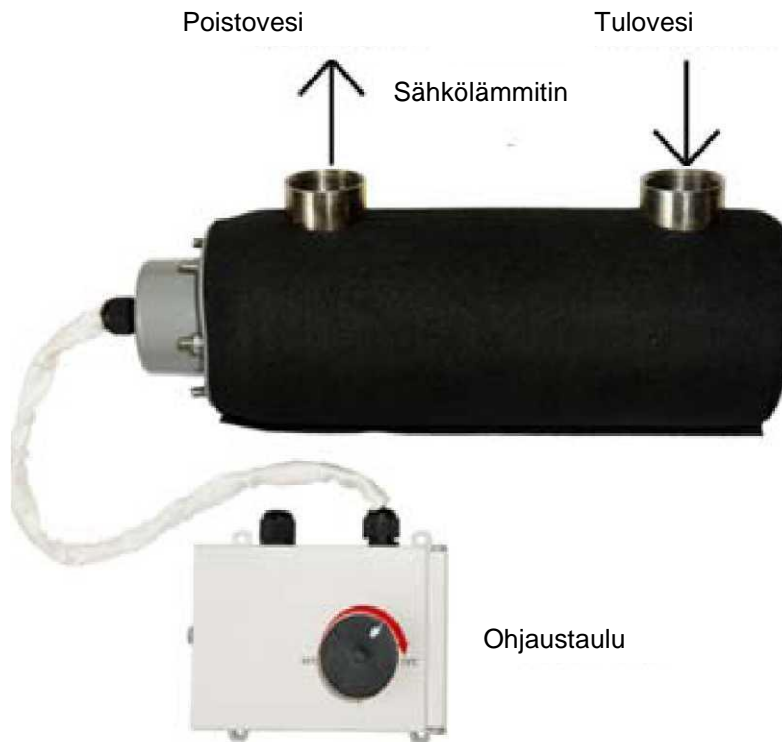
- Kytkenät vesijärjestelmään voi suorittaa ainoastaan valtuutettu asentaja.
- Asennukset on suoritettava voimassa olevien määräysten mukaisesti.
- Laitetta ei saa koskaan kytkeä virtaverkkoon ennen kuin laite on asennettu asianmukaisesti ja kytketty vesijärjestelmään.
- Kaikki käyttö- ja asennusohjeet on luettava huolellisesti ennen asentamisen aloittamista.
- Kaikki vesiliitännät on tiivistettävä ennen veden lisäämistä järjestelmään ja liitännöiden on oltava valmiina käyttöä varten.
- Laitteen ilmanvaihto on varmistettava ennen laitteen käynnistämistä eikä putkissa saa olla ilmataskuja.

SÄHKÖTURVALLISUUS

Uudet asennukset ja käytössä olevien järjestelmien laajennukset voi suorittaa ainoastaan pätevä sähköasentaja. Mikäli käyttäjällä on tarvittava kokemus ja tiedot, käyttäjä voi vaihtaa liittimiä ja seinäpistorasioita, vaihtaa sulakkeita, jatkojohtoja ja lampunkantoja. Mikäli näin ei ole, sähköasentajaan on otettava yhteyttä. Virheellinen asennus voi johtaa sähköiskuun tai tulipaloon.

Tärkeää tietoa

- Takuuehdot on tarkistettava vesi/ilmalämpöpumpun käyttöohjeista.
- Sähkölämmitin on kytkettävä vesi/ilmalämpöpumpun poistoveteen.
- Sähkölämmitin on kytkettävä maadoitettuun pistorasiaan (230V/50Hz, 16A), joka on varustettu jäännösvirtalaitteella (30 mA) ja omalla sulakkeella (vähintään 16A).
- Veden lämpötila on 30–70 °C.
- Laite on varustettu sisäänrakennetulla termostaatilla, joka säätelee sähkölämmittimen toimintaa säädetyn vedenlämpötilan mukaan. Termostaattia säädetään kotelossa olevasta nupista.
- Sähkölämmitin on tarkoitettu varalaitteeksi siltä varalta, että vesi/ilmalämpöpumppu ei ole riittävän tehokas tai mikäli jokin lämmitysjärjestelmän osa ei toimi.
- Sähkölämmittintä voidaan käyttää nostamaan lämpötilaa myös muissa järjestelmän osissa. Sähkölämmittintä ei saa kytkeä suoraan vesijärjestelmän paluulinjaan, sillä tämä voi vaurioittaa vakavasti vesi/ilmalämpöpumpun sisälaitetta ja vaikuttaa heikentävästi laitteen toimintaan.
- Kannattaa muistaa, että lämmittimen teho yhdessä lämpöpumpun kanssa ei välttämättä riitä kattamaan koko energiantarvetta.
- Lämpöpumpun optimaalinen teho kattaa yleensä 50 % talon energiankulutuksesta. ES:n sähkölämmittintä voidaan myös käyttää lämpöpumpun apuna nostamaan tehoa.
- Rakennuksen energiantarpeen ylittäessä lämpöpumpun ja sähkölämmittimen yhteenlasketun tehon (tietyn ulkolämpötilan vallitessa), muuta rakennukseen asennettua lämmitysjärjestelmää on käytettävä.

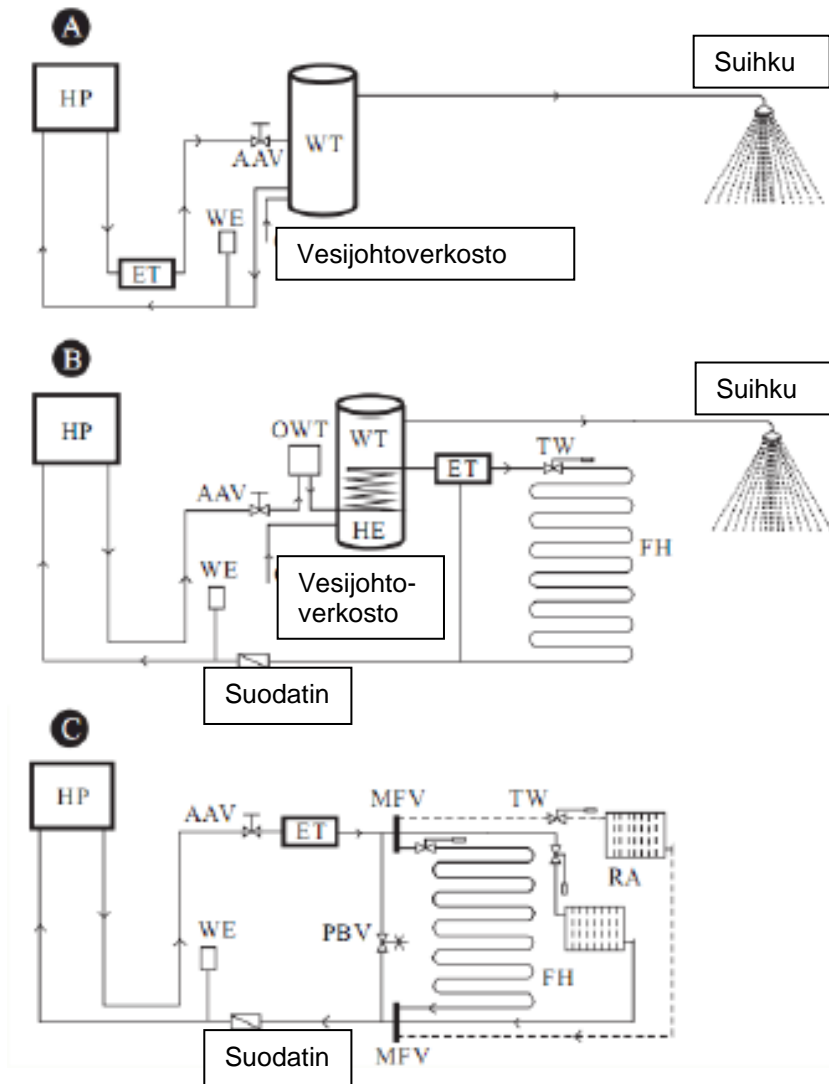
Sähkölämmitin 3kW

40 mm putkiliitoksia käytetään. Kuva esittää suositeltuja tulo- ja poistoveden liitöntöjä. On tärkeää kytkeä sähkölämmitin poistoveteen sisälaitteesta käsin, jotta vesi/ilmalämpöpumppu ei vaurioituisi ja toimisi mahdollisimman taloudellisesti.

Mekaaninen termostaatti on säädettävä 3-5 astetta vesi/ilmalämpöpumpun tulolämpötilaa matalampaan lämpötilaan lämpöpumpun toiminnan tukemiseksi hiukan matalamman lämpötilan vallitessa silloin kun lämpöpumppu ei yksin riitä kattamaan rakennuksen lämmitystarvetta. Näin sähkölämmitin kytkeytyy päälle ainoastaan silloin kun lämpöpumppu ei kykene tuottamaan riittävästi energiaa. On tärkeää säätää lämpöpumppu toimimaan säädetyn tulolämpötilan eikä termostaatin mukaan. Muussa tapauksessa sähkölämmitin on käynnissä liian usein tai liian harvoin.

3 kW sähkölämmitin on varustettava omalla virransyötöllä sekä korkeintaan 16A sulakkeella ja jäännösvirtalaitteella (30 mA).

KYTKENTÄKAAVIOT



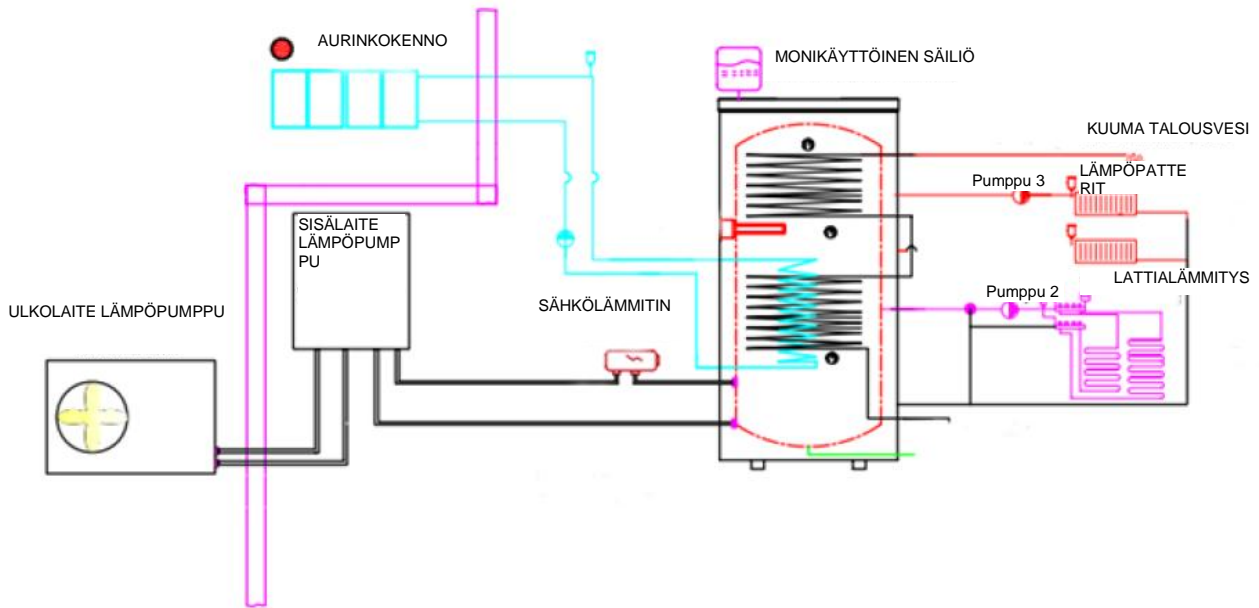
Merkki	Selitys
HP	Vesi/ilmalämpöpumpun sisälaite
WE	Vesisäiliö (5-10 l)
AAV	Automaattinen ilmausventtiili
OWT	Vesisäiliö (> 30 l)
WT	Vedenlämmitin
TW	Virtausventtiili
PBV	Varoventtiili
FH	Lattialämmitys
RA	Patteri
HE	Lämmönvaihdin
MFV	Jakeluputkisto
ET	Sähkölämmitin

- A. Tämä asennus sopii silloin kun käytetään vain kuumaa talousvettä.
- B. Edellyttää pienen vesisäiliön asentamista (OWT) lämpöpumpun käynnistymisen ja pois päältä kytketymisen estämiseksi.
- C. Asennetaan suoraan vesijärjestelmään ilman keräyssäiliötä ja jakeluputkistot on asennettava lattialämmityksen, lämpöpattereiden jne. käyttöä varten.

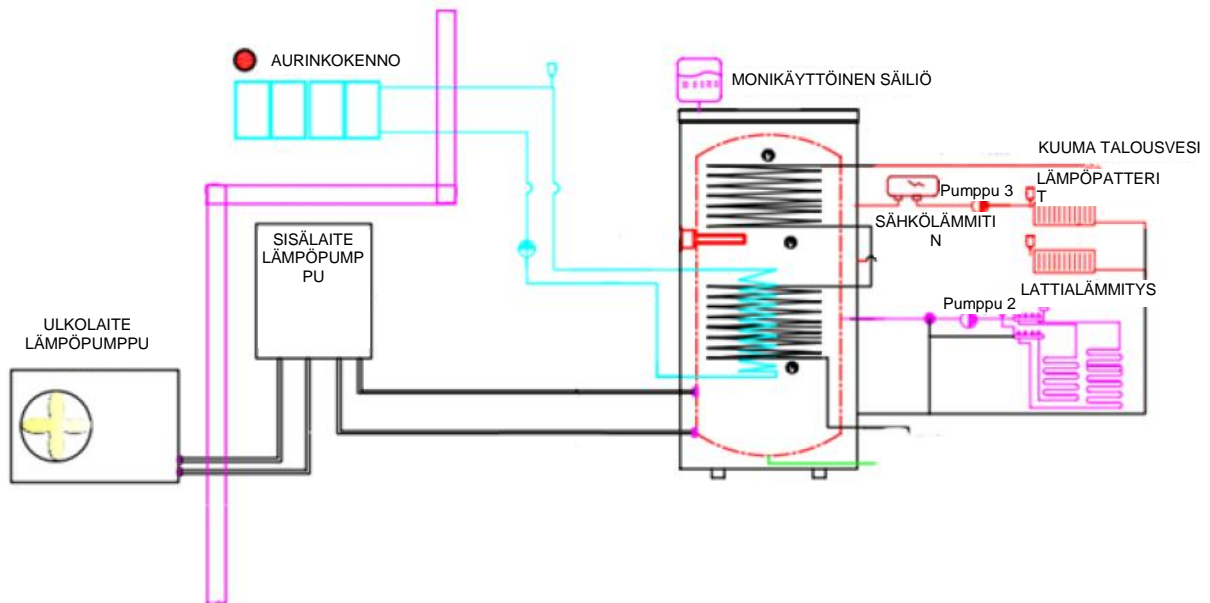
Vesijärjestelmät on yleensä aina ilmattava perusteellisesti ennen käyttöönottoa.

MONIKÄYTTÖINEN SÄILIÖ

Järjestelmä A



Järjestelmä B



- A. Kaavio esittää monikäyttöisen säiliön kytkentöjä silloin kun tulolinjaan on asennettu sähkölämmittin lämpöpumpun ja kyseisen säiliön väliin.
- B. Kaavio esittää monikäyttöisen säiliön kytkentöjä silloin kun sähkölämmitin on asennettu rakennuksen lämmitysjärjestelmän tulolinjaan monikäyttöisen säiliön jälkeen.

ASENNUS



Sähkölämmitin on asennettava sisätiloihin. Asennuksen suorittamisen jälkeen on tarkistettava, että sähkölämmittimessä on vettä.

On tärkeää varmistaa, että virtauksen sähkölämmitin on turvallisesti asennettu seinään eikä ole ainoastaan putkiliitosten varassa. Asenna kiristin lämmittimeen ja asenna lämmitin seinään asennuspaikassa.

Sähkölämmittimen asentaminen

Ohjaustaulun ruuviaukon sijainti merkitään seinään lyijykynällä.



Aukko porataan sähköporalla.



Ohjaustaulu ruuvataan paikoilleen.

Emme voi vaikuttaa mahdollisiin painovirheisiin tai suunnittelumuutoksiin. Mahdollisten ongelmien ilmetessä on otettava yhteyttä ES:n jälleenmyyjään.

Huolehdi ympäristöstä!

Ei saa hävittää kotitalousjätteen mukana!

Tämä tuote sisältää sähkö- tai elektroniikkaosia, jotka on kierrätettävä. Toimitettava asianmukaiseen kierrätyspisteeseen, esimerkiksi paikalliseen kierrätyskeskukseen.

