

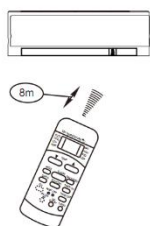
# ILMASTOINTILAITTEEN KAUKO-OHJAIMEN KÄYTTÖOHJE

Kiitos, että hankit ilmastointilaitteemme. Ole hyvä ja lue tämä käyttöohje huolella ennen ilmastointilaitteen käyttöä.

## SISÄLTÖ

Kauko-ohjaimen käsittely.....	2
Kauko-ohjaimen tekniset tiedot.....	3
Toimintopainikkeet.....	4
Näytön merkinnät.....	6
Painikkeiden käyttäminen.....	7
Auto-toiminta.....	7
Viilennys (Cooling) / lämmitys (Heating) / tuuletus (Fan) toiminnot.....	7
Kuivaus-toiminto.....	8
Ilmanohjaussiipien automaattinen liikkuminen (Swing) .....	8
Ajastin.....	9
ECO-toiminto.....	12

## Kauko-ohjaimen käsittely



### Kauko-ohjaimen sijainti

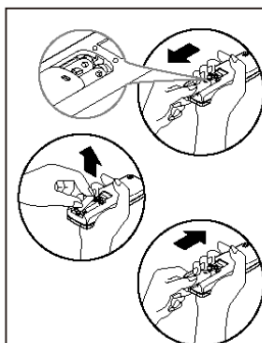
Käytä kauko-ohjainta 8 metrin sisällä laitteessa ja osoita kohti ilmastointilaitteen vastaanotinta. Signaalin vastaanotto vahvistetaan äänimerkillä

### VAROITUS

- Ilmastointilaitte ei toimi, jos verhot, ovet tai muut materiaalit estävät signaalin kulun kauko-ohjaimesta ilmastointilaitteelle.
- Varo, että kauko-ohjain melle ei kaadu mitään nestettä. Älä altista kauko-ohjainta suoralle auringon valolle tai kuumuudelle.
- Jos ilmastointilaitteen infrapunavastaanotin altistuu suoralle auringon valolle, se ei toimi välttämättä oikein. Käytä verhoja estämään laitteen vastaanottimeen kohdistuva suora auringonvalo.
- Jos muut elektroniset laitteet reagoivat kauko-ohjaimen, siirrä laitteet eri paikkaan tai ota yhteyttä myyjään.

### Paristojen vaihtaminen

Kauko-ohjain käyttää kahta kuivaparistoa (R03/LR03X2), jotka sijoitetaan kauko-ohjaimen takaosaan suojakannen alle.



- (1) Poista kansi painamalla ja liu'uttamalla se pois.
- (2) Poista vanhat paristot ja aseta uudet paristot tilalle (+) ja (-) navat oikein päin.
- (3) Liu'uta kansi takaisin paikalleen.

**HUOMAA:** Kun paristot poistetaan, kaikki asetetut ohjelmoinnit nollautuvat.

Kauko-ohjain täytyy ohjelmoida uudelleen paristojen vaihtamisen jälkeen.

## VAROITUS

- Älä käytä sekaisin uusia ja vanhoja tai erityyppisiä paristoja.
- Älä jätä paristoja kauko-ohjaimen, jos sitä ei käytetä 2-3 kuukauteen.
- Palauta käytetyt paristot kauppojen keräyspisteisiin.

### Kauko-ohjaimen tekniset tiedot

Malli	RG51B1/(C)EU, RG51B14/(C)E, RG51B31/(C)E RG51B/(C)EU, RG51B16/(C)E, RG51B31/(C)EU RG51B17/(C)EU, RG51B18/(C)E, RG51B32/(C)EU RG51B19/(C)E-M, RG51B20/(C)E, RG51B30/(C)EU RG51B25/(C)E, RG51B26/(C)EU; RG51B27/(C)E, RG51B30/(C)E.
Nimellisjännite	3.0V (kuivapariisto R03/LR03x2)
Alin jännite signaalin lähettämiseksi	2.0V
Signaalin kantama	8m
Käyttöympäristö	-5°C -60°C (-41°F ~140°F)

### HUOMAA:

#### Lämpötila-asteikot malleittain:

Celsiusasteikko (°C): RG51B14/(C)E, RG51B16/(C)E, RG51B18/(C)E, RG51B31/(C)E, RG51B19/(C)E-M,  
RG51B20/(C)E, RG51B25/(C)E, RG51B27/(C)E, RG51B30/(C)E

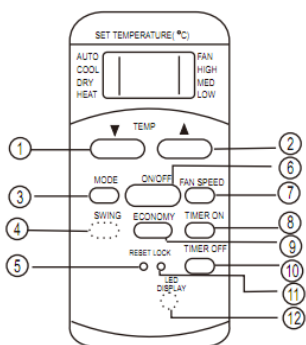
Fahrenheit-asteikko (°F): RG51B/(C)EU, RG51B1/(C)EU,  
RG51B30/(C)EU, RG51B32/(C)EU, RG51B31/(C)EU.  
RG51B17/(C)EU, RG51B26/(C)EU.

### Toiminnot

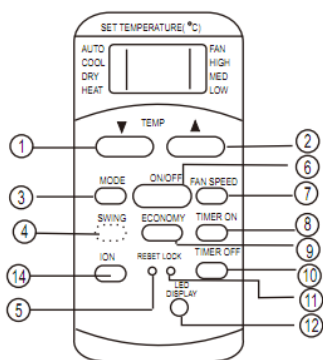
1. Käyttötila: automaattinen (AUTO), viilennys (COOL), kuivaus (DRY), lämmitys (HEAT) (ei malleissa, joissa vain viilennystoiminto), ja tuuletus (FAN).
2. 24 tunnin ajastin/
3. Sisätilan lämpötila välillä: 17°C~30°C (62°F~88°F).
4. Nestekidenäyttö (Liquid Crystal Display)

**HUOMAA:** Kaikki kuvat ovat vain esimerkkejä selitystä varten. Laitteesi voi olla hieman erilainen.  
Laitteen muoto on kuitenkin sama.

## Toimintopainikkeet



Model: RG51B14/(C)E,  
RG51B16/(C)E,  
RG51B18/(C)E,  
RG51B19/(C)E-M,  
RG51B20/(C)E  
RG51B31/(C)E  
RG51B30/(C)E.



Model: RG51B25/(C)E;  
RG51B27/(C)E.

### 1 Lämpötila (TEMP) ylös

Paina tätä painiketta nostaaksesi sisätilan tavoitelämpötilaa 1°C (2°F) askelin 30°C (88 °F) asti.

### 2 Lämpötila (TEMP) alas

Paina tätä painiketta laskeaksesi sisätilan tavoitelämpötilaa 1°C (2°F) askelin 17°C (62 °F) asti.

### 3 Toimintatila (MODE)

Painikkeen painaminen vaihtaa toimintatilaa järjestyksessä: auto---viilennys---kuivaus---lämmitys---tuuletus

**HUOMAA:** Lämmitys-tila on vain malleissa, joissa on lämmitys & viilennys-toiminnot

### 4 Ilmanohjaussiipien liike (SWING) (vain tietyt mallit)

Painikkeen painaminen käynnistää ilmanohjaussiipien automaattisen liikkeen tai pysäyttää se, jolloin ilmanohjaussiivet ohjaavat ilmavirran haluttuun suuntaan.

### 5 RESET -painike

Kun RESET -painiketta painetaan, kaikki asetukset nollautuvat ja kauko-ohjain palautuu tehdasasetuksiin.

### 6 ON/OFF -painike

Painikkeen painaminen käynnistää laitteen. Painaminen toisen kerran sammuttaa laitteen.

### 7 Tuulettimen nopeus (FAN SPEED)

Painikkeen painaminen valitsee tuulettimen nopeuden seuraavassa järjestyksessä: Auto-matala-keskitaso-korkea Joissain malleissa ei ole keskitason tuulettimen nopeutta.

### 8 Automaattinen käynnistys (TIMER ON)

Painikkeen painaminen aloittaa automaattisen käynnistyksen ajastamisen. Jokainen painallus lisää ajastimeen 30 minuuttia 10 tuntiin asti, jonka jälkeen jokainen painallus lisää ajastimeen 1 tunnin 24 tuntiin asti. Peru ajastus asettamalla ajaksi 0.0.

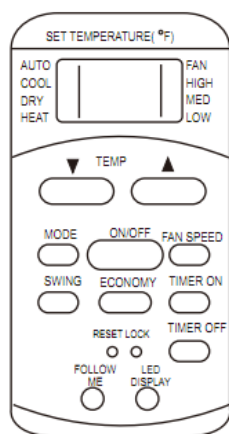
### 9 Unitila (ECONOMY / SLEEP)

Ota tämä toiminto käyttöön nukkumisen ajaksi. Toiminto pitää yllä mukavan huoneen lämpötilan ja säästää energiaa. Toiminto on valittavissa viilennys- (COOL), lämmitys- (HEAT) ja AUTO – tiloissa.

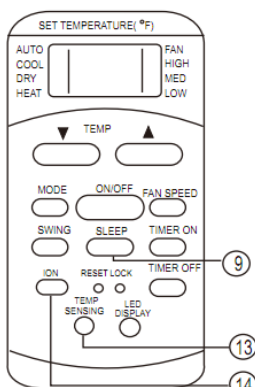
#### **HUOMAA:**

- RG51B16/(C)E ,RG51B18/(C)E malleissa ei ole automaattista ilmanohjaussiipien liikettä (SWING);
- RG51B18/(C)E ,RG51B19/(C)E-M, RG51B20/(C)E malleissa ei ole LED-näyttöä.
- RG51B19/(C)E-M mallissa ei ole keskitason tuulettimen nopeutta (MED FAN).
- RG51B31/(C)E mallissa ECONOMY-painike SLEEP-painikkeen sijaan.
- RG51B30/(C)E mallissa ei ole keskitason tuulettimen nopeutta (MED FAN) eikä automaattista ilmanohjaussiipien liikettä (SWING).
- RG51B25/(C)E mallissa ei ole automaattista ilmanohjaussiipien liikettä (SWING).

## Toimintopainikkeet (jatkuu)



Model: RG51B1/(C)EU,  
RG51B/(C)EU,  
RG51B26/(C)EU,  
RG51B30/(C)EU,  
RG51B32/(C)EU,  
RG51B31/(C)EU.



Model: RG51B17/(C)EU

**HUOMAA:** Kun laite on unitilassa (SLEEP) unitila loppuu jos *ON/OFF, FAN SPEED, SLEEP tai MODE -painikkeita painetaan.*

### 10 Automaattinen sammutus(TIMER OFF)

Painikkeen painaminen aloittaa automaattisen sammutuksen ajasta misen. Jokainen painallus lisää ajastimeen 30 minuuttia 10 tuntiin asti, jonka jälkeen jokainen painallus lisää ajastimeen 1 tunnin 24 tuntiin asti. Peru ajastus asettamalla ajaksi 0.0.

### 11 Lukitus (LOCK)

Paina tätä painiketta lukitaksesi kaikki nykyiset asetukset. Tämän jälkeen kaukosäädin ei ota vastaan muita komentoja kuin lukituksen avaamisen. Käytä lukitusta, kun haluat estää asetusten vaihtumisen vahingossa. Avaa lukitus painamalla LOCK-painiketta uudestaan. Näyttöön ilmestyy lukon kuva kun lukitus on käytössä.

### 12 Näyttö (LED Display)

Paina tätä painiketta tyhjentääksesi ilmastointilaitteen näytön. Paina painiketta uudestaan käynnistääksesi näytön uudelleen.

**HUOMAA:** RG51B18/(C)E ,RG51B19/(C)E-M,RG51B20/(C)E malleissa ei ole tätä toimintoa

### 13 Follow ME / lämpötilan tarkkailu (FOLLOW ME)

Painikkeen painaminen aloittaa FOLLOW ME. Kun FOLLOW ME on käytössä, kauko-ohjain näyttää kyseisen sijainnin vallitsevan lämpötilan. Kauko-ohjain lähettää signaalin ilmastointilaitteelle aina 3 minuutin välein, kunnes Follow Me -painiketta painetaan uudestaan. FOLLOW ME ei ole käytettävissä kuivaus- (DRY) ja tuuletus (FAN) -tilassa. Toimintatilan vaihtaminen tai laitteen sammuttaminen lopettaa seuraamistoiminnon automaattisesti.

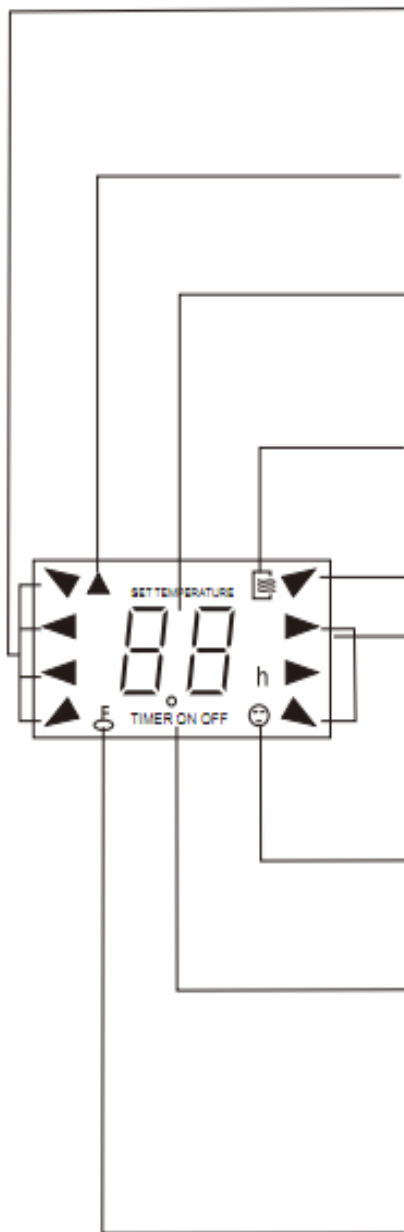
### 14 Ionisointi (ION)

Painikkeen painaminen käynnistää ionigeneraattorin, joka auttaa puhdistamaan ilmaa siitepölystä ja epäpuhtauksista.

#### **HUOMAA:**

- RG51B/(C)EU malleissa ei ole SWING ja FOLLOW ME -painikkeita ;
- RG51B1/(C)EU malleissa ei ole FOLLOW ME -painiketta;
- RG51B30/(C)EU malleissa ei ole SWING, FOLLOW ME -painikkeita, eikä keskitason tuulettimen nopeutta (MED FAN), ja SLEEP -painikkeen tilalla on ECONOMY -painike;
- RG51B32/(C)EU malleissa ei ole FOLLOW ME -painiketta eikä keskitason tuulettimen nopeutta (MED FAN), ja SLEEP- painikkeen tilalla on ECONOMY -painike ;
- RG51B31/(C)EU malleissa ei ole FOLLOW ME -painiketta.

## LCD osoitin



### Näytön merkinnät

Näyttää käytössä olevan toimintatilan: automaattinen (AUTO), viilennys (COOL), kuivaus (DRY), lämmitys (HEAT) (vain mallit, joissa viilennys- ja lämmitys -toiminnot) ja tuuletus (FAN)

### Signaalin lähetys

Merkki näkyy, kun kauko-ohjain lähettää signaalia ilmastointilaitteelle

### Lämpötila / Ajastin

Näyttää asetetun lämpötilan (17°C (62°F) ~ 30°C (88°F)) tai ajastimen asetuksen (0~24h).

Jos tuuletuksila (FAN) on käytössä, tämä kohta on tyhjä.

### ON/OFF -ilmais

Tämä merkki näkyy, kun laite on käytössä.

### Toimintatilan osoitin (tuuletuksila, FAN)

### Tuulettimen nopeuden ilmais

Näyttää käytössä olevan tuulettimen nopeuden: automaattinen (AUTO), korkea (HIGH), ja matala, keskitaso (MED), (LOW). Tässä kohdassa ei näy mitään kun AUTO -tila on valittu. AUTO tai DRY -toimintatiloissa tässä kohdassa ei näy mitään.

**HUOMAA:** RG51B19/(C)E-M mallissa ei ole keskitason tuulettimen nopeutta (MED FAN).

### FOLLOW ME ilmais

Kun FOLLOW ME/TEMP SENSING -painiketta painetaan viilennys (COOL) tai lämmitys (HEAT) -tilassa, kauko-ohjain toimii termostaattina ja näytössä näkyy tämä merkki.

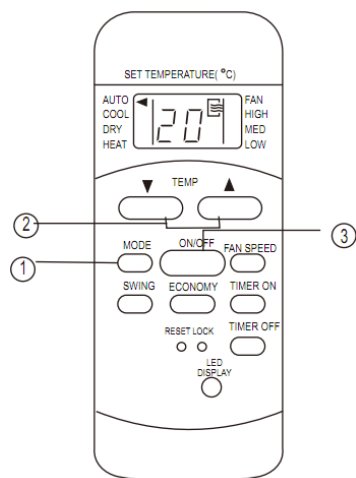
### Ajastin

Tämä alue näyttää ajastimen asetuksen. Kun automaattinen käynnistys on käytössä, se näyttää automaattisen käynnistykseen asetuksen (TIMER ON). Kun automaattinen sammutus on käytössä, se näyttää automaattisen käynnistykseen sammutuksen asetuksen (TIMER OFF). Jos kummatkin toiminnot ovat käytössä, näytössä näkyy TIMER ON OFF osoittaen, että olet asettanut sekä automaattisen käynnistykseen, että automaattisen sammutuksen ajastuksen.

### Lukituksen osoitin

Näytöllä näkyy lukon kuva kun kauko-ohjain on lukittu. Paina LOCK- painiketta vapauttaaksesi lukituksen ja lukon kuva häviää.

## Painikkeiden käyttäminen



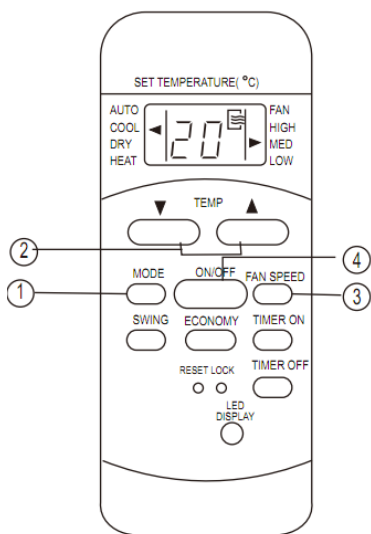
### Auto-toiminta

Varmista, että virtajohto on kytketty ja virtaa on saatavilla. Ilmastointilaitteen näytöllä näkyy OPERATION -ilmaisim.

1. Paina **MODE**- painiketta valitaksesi Auto-tilan.
2. Paina **TEMP**- painiketta asettaaksesi halutun lämpötilan. Lämpötila voidaan asettaa välillä 17 °C(62 °F)~ 30 °C, 1 °C(2 °F) askelin.
3. Paina **ON/OFF** -painiketta käynnistääksesi ilmastoinnin.

### HUOMAA

1. Auto-tilassa ilmastointilaitte mittaa huoneen lämpötilaa ja valitsee viilennyksen, tuuletuksen, lämmityksen tai kuivauksen kauko-ohjaimen asetetun lämpötilan ja huoneen lämpötilan eron perusteella.
2. Auto-tilassa ei voi muuttaa tuulettimen nopeutta, laite ohjaa sitä automaattisesti.
3. Jos Auto-tila ei tunnu miellyttävältä, valitsen haluamasi tila käsin.

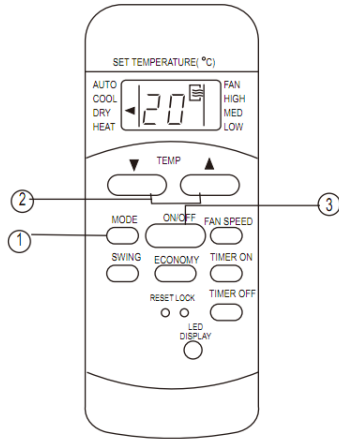


### Viilennys/lämmitys/tuuletus

Varmista, että virtajohto on kytketty ja virtaa on saatavilla.

1. Paina **MODE**- painiketta valitaksesi viilennys (COOL), lämmitys (HEAT), (vain mallit, joissa lämmitys ja viilennys) tai tuuletus (FAN).
2. Paina **TEMP**- painiketta asettaaksesi halutun lämpötilan. Lämpötila voidaan asettaa välillä 17 °C(62 °F)~ 30 °C, 1 °C(2 °F) askelin.
3. Paina **FAN SPEED** -painiketta valitaksesi tuulettimen nopeuden: Automaattinen, matala, keskitaso tai korkea.
4. Paina **ON/OFF** -painiketta käynnistääksesi ilmastoinnin.

**HUOMAA:** Tuuletustilassa asetettua lämpötilaa ei näytetä kauko-ohjaimen näytöllä, eikä lämpötilaa voida säätää. Tässä tilassa voidaan suorittaa vain kohdat 1, 3, ja 4.



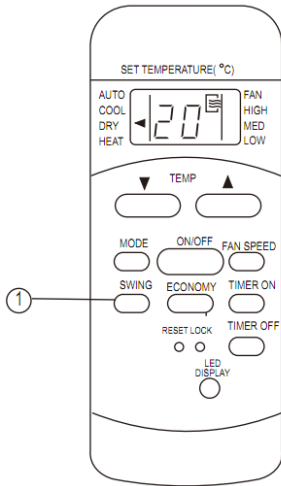
### Ilmankuivaustoiminto

Varmista, että virtajohto on kytketty ja virtaa on saatavilla. Ilmastointilaitteen näytöllä näkyy OPERATION -ilmais.

1. Paina **MODE**- painiketta valitaksesi ilmankuivaustilan (DRY).
2. Paina **TEMP**- painiketta asettaaksesi halutun lämpötilan. Lämpötila voidaan asettaa välillä 17 °C (62 °F)~ 30 °C , 1 °C (2 °F) askelin.

3. Paina **ON/OFF** -painiketta käynnistääksesi ilmastoinnin.

Huomaa: *Ilmankuivaustilassa ei voi muuttaa tuulettimen nopeutta, laite ohjaa sitä automaattisesti.*



### Ilmanohjaussiipen automaattinen liikkuminen (Swing) (tietyt mallit)

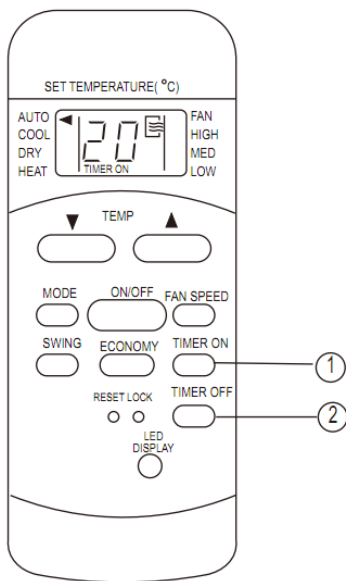
Käytä **SWING**-painiketta säätääksesi ilmavirran suuntaa ylös- tai alaspäin.

1. Kun painiketta painetaan kerran nopeasti Ilmanohjaussiivet liikkuvat jokaisella painalluksella 6°. Aseta Ilmanohjaussiivet haluamaasi asentoon painamalla tai pitämällä painike pohjassa.

**HUOMAA:** Joissain malleissa painikkeen painaminen käynnistää vain Ilmanohjaussiivet automaattisen liikkeen

2. Jos painiketta pidetään pohjassa yli 2 sekuntia, automaattinen liikkuminen käynnistyy, jolloin vaakatasossa oleva Ilmanohjaussiivet alkavat liikkua edestakaisin. Uudelleen painaminen lopettaa toiminnon.

**HUOMAA:** Kun Ilmanohjaussiivet liikkuvat sellaiseen asentoon, että se haittaa ilmastointilaitteen toimintaa, Ilmanohjaussiivet liikkuvat automaattisesti eri asentoon tai vaihtaa liikkeen suuntaa.



### Ajastimen käyttö

Paina TIMER ON -painiketta asettaaksesi ilmastoinnin automaattisen käynnistymisen. Paina TIMER OFF -painiketta asettaaksesi ilmastoinnin automaattisen sammutuksen.

#### Automaattisen käynnistymisen ajastaminen.

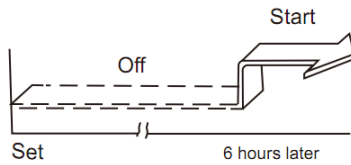
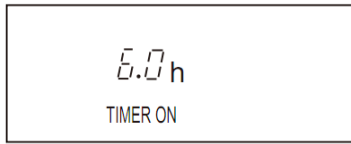
1. Paina TIMER ON -painiketta. Kauko-ohjaimen näytössä näkyy "TIMER ON", viimeisin asetettu aika ja merkki "h". Nyt voit asettaa uuden automaattisen käynnistymisen ajan.
2. Paina TIMER ON -painiketta uudelleen asettaaksesi halutun käynnistysajan. Jokainen painallus lisää ajastimeen 30 minuuttia 10 tuntiin asti, jonka jälkeen jokainen painallus lisää ajastimeen 1 tunnin 24 tuntiin asti.
3. Ajastimen asetuksen jälkeen, kuluu puoli sekuntia, kun kauko-ohjain lähettää signaalin ilmastointilaitteen vastaanottimeen. Sen jälkeen kuluu noin 2 sekuntia "h" -merkki häviää kauko-ohjaimen näytöltä ja siinä näkyy jälleen asetettu lämpötila.

#### Automaattisen sammutuksen ajastaminen.

1. Paina TIMER OFF -painiketta. Kauko-ohjaimen näytössä näkyy "TIMER OFF", viimeisin asetettu aika ja merkki "h". Nyt voit asettaa uuden automaattisen käynnistymisen ajan.
2. Paina TIMER OFF -painiketta uudelleen asettaaksesi halutun käynnistysajan. Jokainen painallus lisää ajastimeen 30 minuuttia 10 tuntiin asti, jonka jälkeen jokainen painallus lisää ajastimeen 1 tunnin 24 tuntiin asti.
3. Ajastimen asetuksen jälkeen, kuluu puoli sekuntia, kun kauko-ohjain lähettää signaalin ilmastointilaitteen vastaanottimeen. Sen jälkeen kuluu noin 2 sekuntia "h" -merkki häviää kauko-ohjaimen näytöltä ja siinä näkyy jälleen asetettu lämpötila.

**TÄRKEÄÄ:** Kauko-ohjaimella voidaan asettaa vain seuraavat aika-arvot: 0.5, 1.0, 1.5, 2.0, 2.5, 3.0, 3.5, 4.0, 4.5, 5.0, 5.5, 6.0, 6.5, 7.0, 7.5, 8.0, 8.5, 9.0, 9.5, 10, 11, 12, 13, 14, 15, 16, 17, 18, 19, 20, 21, 22, 23 ja 24.

## Esimerkki ajastuksesta



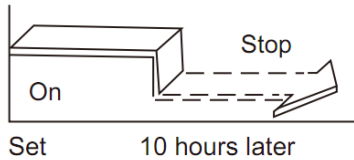
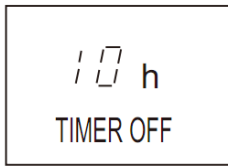
### Automaattinen käynnistys (TIMER ON)

Automaattisen käynnistykseen ajastaminen on hyödyllistä kun haluat ilmastoinnin käynnistyvän esimerkiksi ennen kuin palaat kotiin. Ilmastointilaitte alkaa toimia haluttuna aikana.

### Esimerkki

Ilmastointilaitteen käynnistäminen 6 tunnin kuluttua

1. Paina TIMER ON -painiketta. Kauko-ohjaimen näytössä näkyy "TIMER ON", viimeisin asetettu aika ja merkki "h".
2. Paina TIMER ON -painiketta kunnes kauko-ohjaimen näytössä näkyy "6:0h".
3. Odota noin 3 sekuntia kunnes näyttö näyttää jälleen asetetun lämpötilan. Toiminto on nyt käytössä.



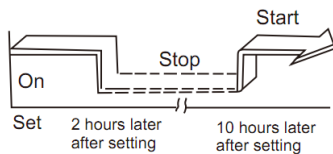
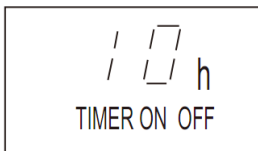
### Automaattinen sammuttaminen (TIMER OFF)

Automaattisen sammutuksen ajastaminen on hyödyllistä kun haluat ilmastoinnin sammuvan automaattisesti kun menet nukkumaan. Ilmastointilaitte sammuu halutun ajan kuluttua.

#### Esimerkki

Ilmastoinnin sammuttaminen 10 tunnin kuluttua.

1. Paina TIMER OFF -painiketta. Kauko-ohjaimen näytössä näkyy "TIMER OFF", viimeisin asetettu aika ja merkki "h".
2. Paina TIMER OFF -painiketta kunnes kauko-ohjaimen näytössä näkyy "10h".
3. Odota noin 3 sekuntia kunnes näyttö näyttää jälleen asetetun lämpötilan. Toiminto on nyt käytössä.



### YHDISTETTY AJASTIN

(Sekä automaattisen käynnistyksen että sammumisen ajastaminen)

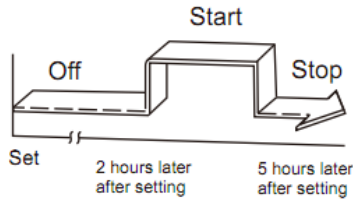
Automaattinen sammutus (TIMER OFF) → automaattinen käynnistys (TIMER ON) (käynnissä → stop → start)

Tämä toiminto on hyödyllinen, kun haluat ilmastoinnin sammuvan, kun menet nukkumaan ja käynnistyvän taas aamulla kun heräät tai tulet kotiin.

#### Esimerkki:

Ilmastoinnin sammuttaminen 2 tunnin ja käynnistäminen jälleen 10 tunnin kuluttua ajastushetkestä

1. Paina TIMER OFF -painiketta.
2. Paina TIMER OFF -painiketta kunnes kauko-ohjaimen näytössä näkyy "2.0h".
3. Paina TIMER ON -painiketta.
4. Paina TIMER ON -painiketta kunnes kauko-ohjaimen näytössä näkyy "10h".
5. Odota, että kauko-ohjain näyttää jälleen asetetun lämpötilan.



Automaattinen käynnistys (TIMER ON) → Automaattinen sammutus (TIMER OFF) (Pois päältä → Start → Stop)

Tämä toiminto on hyödyllinen, kun haluat ilmastoinnin käynnistyvän ennen kuin heräät ja sammuvan, kun poistut talosta.

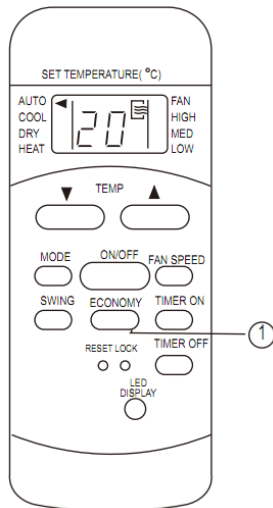
#### Esimerkki

Ilmastoinnin aloittaminen 2 tunnin kuluttua ja sammuttaminen 5 tunnin kuluttua ajastushetkestä.

1. Paina TIMER ON -painiketta.
2. Paina TIMER ON -painiketta kunnes kauko-ohjaimen näytössä näkyy "2.0h".
3. Paina TIMER OFF -painiketta.
4. Paina TIMER OFF -painiketta kunnes kauko-ohjaimen näytössä näkyy "5.0h".
5. Odota, että kauko-ohjain näyttää jälleen asetetun lämpötilan.

#### VAROITUS

Ajastus (TIMER ON tai TIMER OFF) toimii järjestyksessä siten, että se toiminto, jonka asetettu aika kuluu loppuun ensin, suoritetaan ensimmäisenä.



#### Unitila (SLEEP / ECO) -toiminto

Tätä painiketta painamalla lämpötila nousee (viilennystila) tai laskee (lämmitystila) 1°C/2°F verran 30 minuutin ajaksi. Lämpötila nousee (viilennystila) tai laskee (lämmitystila) lisää 1°C/2°F verran toisen 30 minuutin kuluttua. Tämä uusi lämpötila pidetään 6 (joissain malleissa 7) tunnin ajan, jonka jälkeen se palautuu alkuperäiseen asetettuun lämpötilaan ja uni /eco -tila päättyy. Laite jatkaa toimintaa tämän jälkeen normaalin ohjelmoinnin mukaisesti.

**HUOMAA:** Joissain malleissa lämpötila nousee (viilennystila) tai laskee (lämmitystila) 1°C/2°F verran tunnin ajaksi ja saman verran toisen tunnin kuluttua. Tämä tila pidetään 5 tunnin ajan, jonka jälkeen laite sammuu.

**HUOMAA:** Unitila (SLEEP / ECO) -toiminto on käytössä vain viilennys-, lämmitys- ja auto-tiloissa.