

ASENNUSOHJE

DC INVERTER FREE

Digital Scroll ja DC/AC invertteri soveltuvat samoille sisäyksiköille.

Kiitos kun valitsit MIDEA ilmastointilaitteen.

Lue tämä ohje huolellisesti ennen kuin käytät laitetta ja säilytä ohje tulevaa käyttöä varten.

SISÄLLYS

TÄRKEÄT TURVALLISUUSOHJEET	1
MUKANA TOIMITETTAVAT TARVIKKEET	2
ULKOYKSIKÖN ASENTAMINEN	3
KYLMÄAINEPUTKIEN ASENTAMINEN	4
SÄHKÖKYTKENNÄT	9
KOEKÄYTTÖ	11
KYLMÄAINEVUOTOJEN VARALTA	12
ASIAKKAALLE LUOVUTUS	12

1. TÄRKEÄT TURVALLISUUSOHJEET

- Asennus tulee suorittaa paikallisten lakien ja määräysten mukaan.
- Lue tämä ohje huolellisesti ennen laitteen käynnistystä.
- Suorita laitteen koekäyttö asennuksen jälkeen.
- Myös käyttäjän tulee lukea käyttöohje huolellisesti ennen laitteen käyttöä.
- Katkaise laitteen virransyöttö ennen laitteen huoltamista.
- Opasta loppukäyttäjää laitteen turvallisessa käytössä.
- Säilytä kaikki laitteen mukana tuleet ohjeet tulevaa käyttöä varten



VAROITUS

Uusi R-410A kylmäaine

TÄSSÄ ILMASTOINTILAITTEESSA KÄYTETÄÄN UUTTA HFC-KYLMÄAINETTA (R410A), JOKA EI TUHOA OTSONIKERROSTA.

R410A-kylmäaine on herkempi epäpuhtauksille kuten vedelle, hapettaville kalvoille ja öljyille, koska R410A-kylmäaineen paine on n. 1,6 kertaa R22-kylmäaineen painetta suurempi. Uuden kylmäaineen ohella myös jäähdytyskoneöljy on vaihdettu. Asennuksen aikana on siksi varmistettava, ettei uudella kylmäaineella täytetyn ilmastointilaitteen jäähdytyskiertoon pääse vettä, pölyä, aikaisemmin käytettyä kylmäainetta tai jäähdytyskoneöljyä.

Kylmäaineen ja jäähdytyskoneöljyn sekoittumisen välttämiseksi pääyksikön täyttöaukon liitososien koot poikkeavat perinteisen kylmäaineen vastaavista ja myös erikoiset työkalut ovat siksi tarpeen.

Putkia liitettäessä on käytettävä erityisesti R410A-kylmäainetta varten suunniteltuja, uusia ja puhtaita, suurta painetta kestäviä putkimateriaaleja ja varmistettava ettei putkiin pääse vettä tai pölyä. Älä käytä jo käytössä olevia putkia, koska ne eivät ehkä kestä painetta riittävästi ja niissä saattaa olla epäpuhtauksia.



VAROITUS

Laitteen virransyöttöön on kytkettävä turvakytin.

Laitteen virransyöttöön on asennettava turvakytin jonka erotusväli on vähintään 3mm. Laitteen virransyöttöön on myös asennettava ylikuormitus- ja vikavirtasuoja.



VAROITUS

Laitteen asennuksen ja huoltamisen saa suorittaa ainoastaan hyväksytty kylmälaiteasentaja.

Väärin tehty asennus tai korjaus saattaa aiheuttaa sähköiskun, oikosulun, kylmäainevuodon, tulipalon tai laitevaurion.

Noudata tässä asennusohjeessa annettuja ohjeita.

Virheellinen asennus saattaa aiheuttaa vesivahingon, sähköiskun tai tulipalon syttymisen.

Jos sisäyksikkö asennetaan pieneen huoneeseen, varmista että huoneessa on riittävä tuuletus myös kylmäainevuodon sattuessa.

Vuotanut kylmäaine syrjäyttää hapen suurina pitoisuuksina, ja saattaa täten aiheuttaa tajuttomuuden ja pahimmassa tapauksessa kuoleman.

Käytä asennukseen laitteen mukana toimitettuja, tai vastaavia kiinnikkeitä.

Liian heikosti kiinnitetyt yksiköt saattavat pudota ja aiheuttaa henkilö- tai omaisuusvaurioita.

Asenna yksiköt paikkaan jonka kantavuus riittää yksiköiden painolle.

Liian heikosti kiinnitetyt yksiköt saattavat pudota ja aiheuttaa henkilö- tai omaisuusvaurioita.

Laitetta ei saa asentaa pesu- tai kuivaushuoneeseen.

Katkaise laitteen virransyöttö ennen laitteeseen tehtäviä huolto- ja korjaustöitä.

Laitteen turvakytin tai pistotulppa tulee asentaa helposti käytettävään paikkaan.

Laitteen sähkökytkennät tulee suorittaa paikallisia lakeja ja määräyksiä noudattaen. Laitteelle tulee asentaa ylikuormitus-suoja sekä vikavirtasuoja.

Varmista että sähköliittimet ja vedonpoistimet on kiristetty riittävän tiukalle.

Löysät liitokset saattavat aiheuttaa kipinöintiä ja pahimmassa tapauksessa tulipalon.

Johdot tulee asentaa huolellisesti ja siten että laitteen sähkökeskuksen kansi menee kunnolla paikalleen.

Huonot kytkennät saattavat aiheuttaa kipinöintiä ja johtaa laitevaurioon.

Jos laitteen virtakaapeli on vaurioitunut, se on vaihdettava välittömästi. Katkaise laitteen virransyöttö turvakytkimellä tai irrottamalla pistotulppa pistorasiasta. Kutsu hyväksytty sähköasentaja vaihtamaan virtakaapeli uuteen.

Kiinteässä asennuksessa tulee käyttää turvakytintä joka erottaa kaikki johtimet vähintään 3mm irrotusvälillä.

Varmista ettei kylmäaineputkistoon pääse pölyä tai roskaa asennuksen aikana.

Pöly ja roskat saattavat aiheuttaa kylmäainepiirin tukkeutumisen.

Asenna laitteelle oma vikavirtasuojalla varustettu pistorasia, äläkä käytä jatkojohtoja laitteen virransyötössä.

Asenna laitteet mahdollisimman suojaiseen paikkaan, missä ne ovat suojassa esimerkiksi katolta tippuvalta lumelta.

Älä asenna ulkoyksikköä kulkureittien välittömään läheisyyteen. Ulkoyksikön alle saattaa valua sulatusvettä, joka voi valua läheiselle kulureitille ja aiheuttaa vaaratilanteen.

Älä asenna laitetta seuraaviin paikkoihin:

Paikkaan jossa on helposti syttyviä aineita
Suolaiseen ympäristöön (meren rannalle)
Paikkaan jonka ilma sisältää syövyttäviä aineita
(esimerkiksi lähelle kuumialähteitä)
Paikkaan jossa on suuria jännitevaihteluita (tehtaat)
Ajoneuvoihin (bussit, nosturit, laivat)
Keittiöön tai muuhun rasvaiseen paikkaan
Voimakkaan elektromagneettisen säteilyn lähelle
Paikkaan jossa on palavia kaasuja
Paikkaan jossa on syövyttäviä höyryjä
Pesu- tai kuivaushuoneisiin
Muulla tavoin epäsopeviin paikkoihin











Asennuksessa tarvittavat työkalut

- 1) Philips-ristipää ruuvimeisseli
- 2) Reikäsaha $\varnothing 65\text{mm}$
- 3) Lenkkiavain
- 4) Putkileikkuri
- 5) Puukko

- 6) Purseenpoistin
 - 7) Vuodonilmaisin
 - 8) Rullamitta
 - 9) Lämpömittari
 - 10) Yleismittari
 - 11) Asennustesteri
 - 12) Jakoavain
 - 13) Laippatyökalu
 - 14) Putkentaivutin
 - 15) Vatupassi
 - 16) Rautasaha
 - 17) R-410A mittarisarja
 - 18) Tyhjäpumppu
 - 19) Momenttiavain
- 1/4" (17mm) 16Nm
3/8" (22mm) 42Nm
1/2" (24mm) 55Nm
5/8" (27mm) 120Nm
- 20) Kylmälaadun kupariputkea
 - 21) Tyhjäpumppu adapteri

2. MUKANA TOIMITETTAVAT TARVIKKEET

Tarkasta että laitteen mukana on toimitettu seuraavat tarvikkeet. Säilytä mahdolliset ylimääräiset tarvikkeet huolellisesti.

	NIMI	ULKONÄKÖ	MÄÄRÄ
ASENNUSTARVIKKEET	1. Ulkoyksikön asennusohje		1
	2. Ulkoyksikön käyttöohje		1
	3. Sisäyksikön käyttöohje		1
	4. Sisäyksikön asennusohje		1
	5. Kondenssiputken liitin		1
	6. Talttapää ruuvimeisseli		1
	7. Tiivisterengas		1
	8. Vesitiivis peitelevy		2
	9. Liitosputki (26kW)		1
	10. Kulmaliitosputki (26kW)		1

Kylmäaineputket

Käytä aina kylmälaadun kupariputkea.
 $\varnothing 9.5$ putken seinämäpaksuus tulee olla vähintään 0.8mm.
 $\varnothing 15.9$ putken seinämäpaksuus tulee olla vähintään 01.0mm.
 $\varnothing 19.0$ putken seinämäpaksuus tulee olla vähintään 01.0mm.
Käytä liitoksiin R-410A kylmäaineen paineen kestäviä laippamuttereitä.

Ennen asennusta

Lue asennusohje ja asenna laite ohjeen mukaan.

Tyhjiöinti

Käytä tyhjiöintiin tyhjäpumppua.

Sähkökytkennät

Muista kiristää kaapeleiden vedonpoistimet, ja kiinnitä kaapelit johtokiinnikkeillä, jotta johdot eivät koske laitteen runkoon.

Asennuspaikka

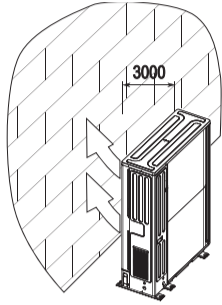
Paikka jossa ulkoyksikön ympärille jää riittävästi tilaa huoltoon varten.
Paikka jossa laitteen käyntiään ei tuota häiriötä.
Paikka joka ei ole alttiina voimakkaalle tuulille.
Paikka jossa ulkoyksikkö ei tuki kulkuväylää.
Riittävän tukeva jalusta.
Paikka johon laite on helppo kuljettaa.
Paikka jossa sulatusvesi ei tuota ongelmia.



VAROITUS

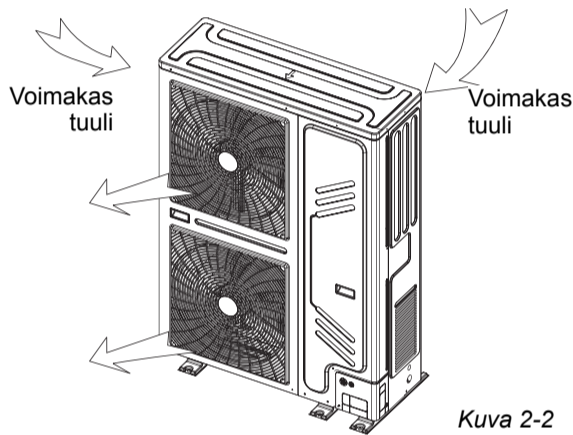
- Asenna ulkoyksikkö paikkaan jossa ilmankierto ei ole estynyt.
- Jos ulkoyksikkö asennetaan paikkaan jossa tuulee voimakkaasti (talon katto, meren ranta), varmista puhaltimen toiminta asentamalla tuulisuoja laitteen taakse.

- Jos ulkoyksikkö asennetaan paikkaan jossa tuulee voimakkaasti (talon katto, meren ranta), varmista puhaltimen toiminta asentamalla tuulisuoja laitteen taakse.
- Asenna ulkoyksikkö siten, että ulospuhalusaukko osoittaa seinää kohti. Minimi etäisyys seinään on 3000mm.
- Älä asenna ulkoyksikkö seinään.



Kuva 2-1

- Tällä tavoin tuuli itseasiassa varmistaa että ilma virtaa aina oikeaan suuntaan.



Kuva 2-2

- Seuraavanlaiset asennuspaikat saattavat aiheuttaa toimintahäiriön:
 - Paikka jossa on öljyä.
 - Paikka jossa on syövyttäviä kaasuja.
 - Paikka jossa esiintyy korkeataajuuksista radiohäiriötä, esimerkiksi hitsauskoneet tai lääkinälliset laitteet.

3. ULKOYKSIKÖN ASENNUS

3.1 Asennuspaikka

Laitetta ei suositella asennettavaksi paikkaan jossa on:

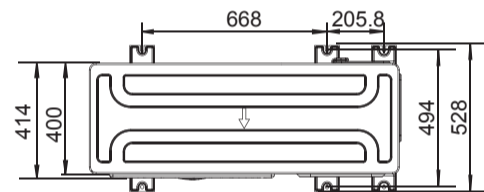
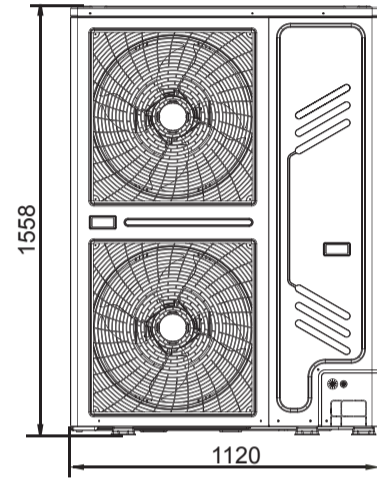
- Palavia kaasuja.
- Paljon öljyä.
- Suolainen ympäristö (esim. meren ranta).
- Syövyttöviä höyryjä (esim. kuumien lähteiden lähelle)
- Jossa laitteen lämmin ulospuhallus voi haitata esimerkiksi naapureita.
- Jossa laitteen käyntiääni voi haitata esimerkiksi naapureiden jokapäiväistä elämää.
- Paikkaan joka ei kykene kantamaan laitteen painoa.
- Epätasaiselle alustalle.
- Paikkaan jossa ei ole riittävää ilmanvaihtoa.
- Sähkökeskuksen tai muun korkeataajuuksisen paikan lähelle.
- Asenna molemmat yksiköt ja niiden johdotukset vähintään 1m päähän televisioista ja rasioista häiriöiden estämiseksi.



VAROITUS

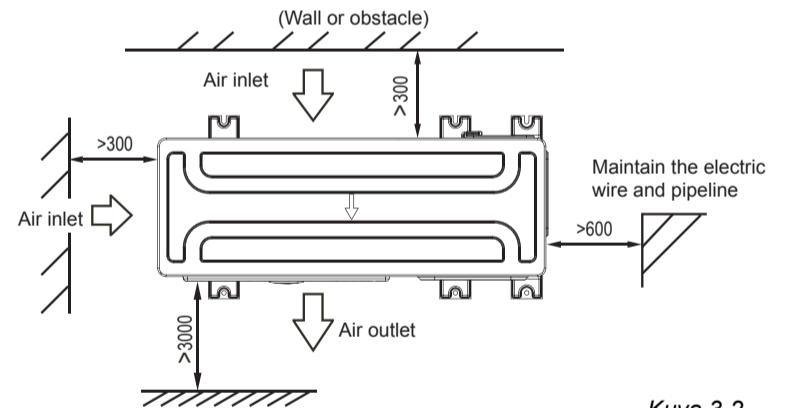
Asenna molemmat yksiköt ja niiden johdotukset vähintään 1m päähän televisioista ja rasioista häiriöiden estämiseksi. (Joissakin tapauksissa metrin suojaetäisyys ei välttämättä riitä. Siinä tapauksessa korkeataajuuksisen häiriön lähde tulee siirtää kauemmaksi ilmastointilaitteesta).

3.2 Asennuksen minimietäisyydet (mittayks:mm)



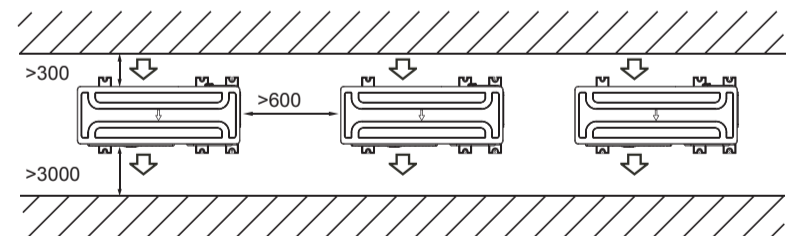
Kuva 3-1

- Yhden yksikön asennus.



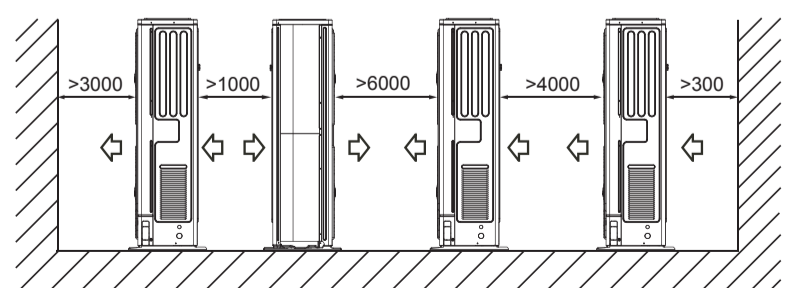
Kuva 3-2

- Kahden tai useamman yksikön rinnakkaisasennus.



Kuva 3-3

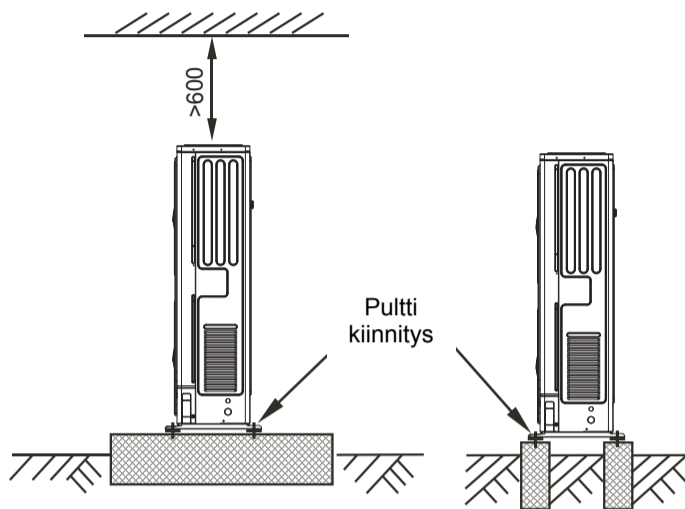
- Rinnakkainen vastakkais-asennus.



Kuva 3-4

3.3 Laitteen liikuttaminen ja asentaminen

- Laitteen painopiste **EI** ole laitteen keskellä. Liikuttele laitetta varoen.
- Älä nosta laitetta sen putkiyhteistä vaurioiden välttämiseksi.
- Älä koske puhaltimen siipeen käsin tai tikulla.
- Älä kallista laitetta yli 45° kulmaan tai laske laitetta kyljelleen.
- Vala laitteelle kuvan 3-5 mukainen betonialusta.
- Kiinnitä laitteen jalat tukevasti alustaa kaatumisen estämiseksi.



Kuva 3-5

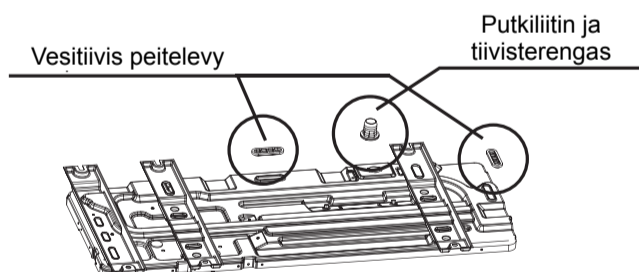


HUOMIO

Kaikki ohjeen kuvat ovat esimerkkikuvia. Hankkimasi laite saattaa poiketa hieman kuvissa esitetyistä (mallista riippuen).

3.4 Sulatusvesien viemäröinti

Kun ulkoyksikön sulatusvedet halutaan viemäröidä esimerkiksi suoraan sadevesiviemäriin, tulee ulkoyksikön pohjaan asentaa laitteen mukana toimitetut peitelevyt ja putkiliitin, kuvan 3-6 mukaisesti. Käytä tiivisterengasta putkiliittimen tiivistämiseen.



Kuva 3-6



VAROITUS

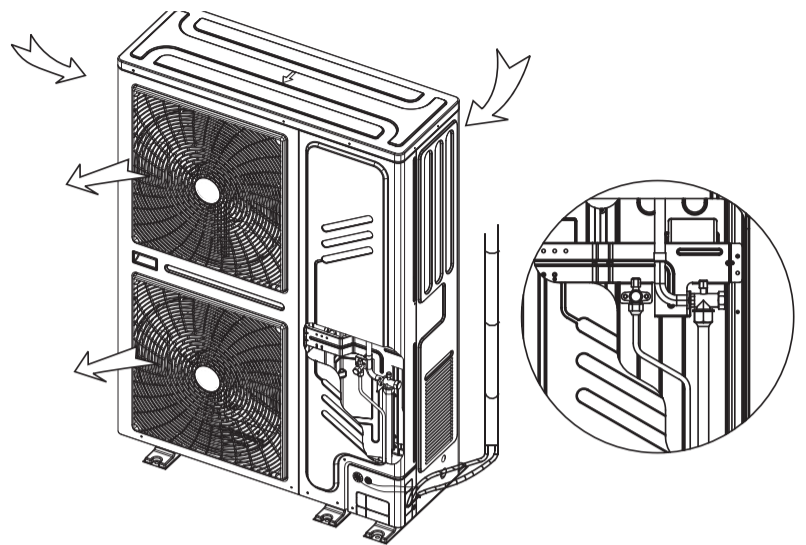
Huomioi sulatusveden valuminen ulkoyksikköä asentaessasi. Talvella ulkoyksiköstä valuva vesi jäätyy ja tukkii pohjapellin aukot. Tämän vuoksi on suositeltavaa avata kaikki pohjapellin aukot, ja asentaa tarvittaessa erikseen hankittava lämmitysvastus pohjapeltiin.

Älä asenna ulkoyksikköä paikkaan jossa sulatusvesi pääsee valumaan esimerkiksi kulkureitille ja jäätymään, muodostaen vaarallisen liukkaan paikan.

Älä anna jääpatsaan kohota laitteen pohjaan saakka.

4. KYLMÄAINEPUTKEN ASENNUS

Tarkasta että putkipituus, yksiköiden korkeusero ja kulmien määrät täyttävät seuraavat vaatimukset:



Kuva 4-1

4.1 Kylmäaineputkien kytkentä



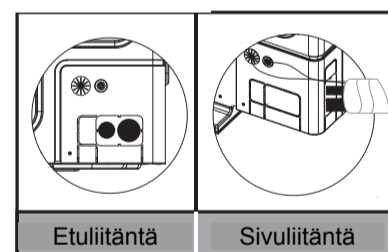
VAROITUS

Kylmäaineputkistoa juotettaessa tulee käyttää suojakaasua, jotta putkistoon ei pääse muodostumaan kuonaa.

Kylmäaineputkien ja virtakaapelin liitännät.

Kylmäaineputket ja virtakaapeli voidaan tuoda laitteelle useampaa reittiä; edestä, takaa, alta ja sivulta. (Seuraava kuva osoittaa eri liitäntöjen sijainnin).

Taulukko 4-1



VAROITUS

1. Sivuliitäntä; Leikkaa liitännän reikä auki. Varo vahingoittamasta laitteen johdotusta.

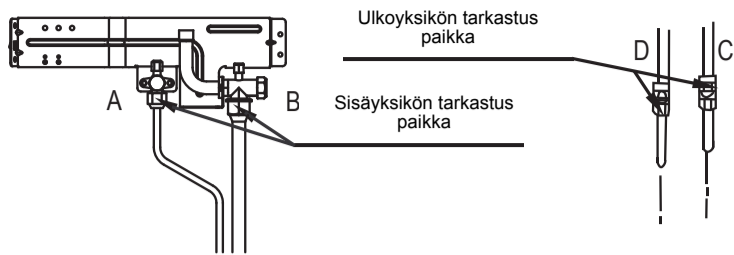
2. Etuliitäntä; Leikkaa liitännän reikä auki. Varo vahingoittamasta laitteen johdotusta.

3. Sähkökytkennät; Voima- ja heikkovirta kaapelit tulee asentaa putkien vieressä olevien läpivientien kautta, ja sitoa nippusiteillä kylmäaineputkiin.

4.2 Vuotojen havaitseminen

Tarkasta jokainen liitos vuodonetsimellä. (kuva 4-2) Huomio:

- A = matalapaine puolen sulkuventtiili
- B = korkeapaine puolen sulkuventtiili
- C ja D = Sisäyksikön liitokset

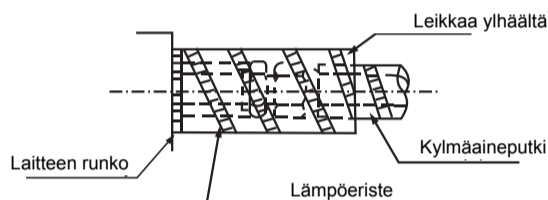


Kuva 4-2

4.3 Lämpöeristys

Eristä kumpikin kylmäaineputki erikseen. Jäähdytyskäytöllä eristämättömien kylmäaineputkien pinnalle alkaa tiivistyä kosteutta.

- Eristämiseen tulee käyttää solukumieristettä joka kestää vähintään 120°C lämpötiloja.
- Suositeltava eristevahvuus on 19mm.
- Muista myös tiivistää eristeen saumat.



Kuva 4-3

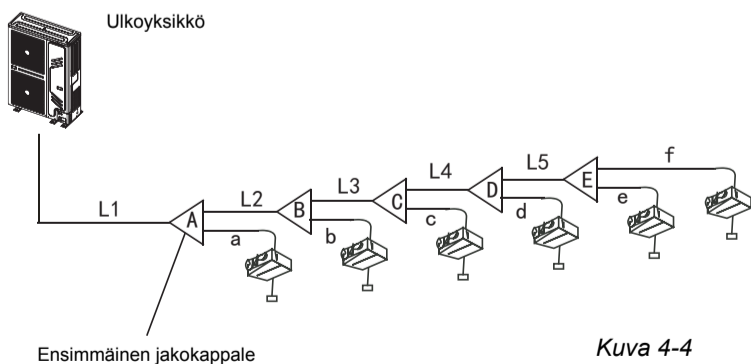
4.4 Liitostapa

■ Valitse kylmäaineputki

Taulukko 4-2

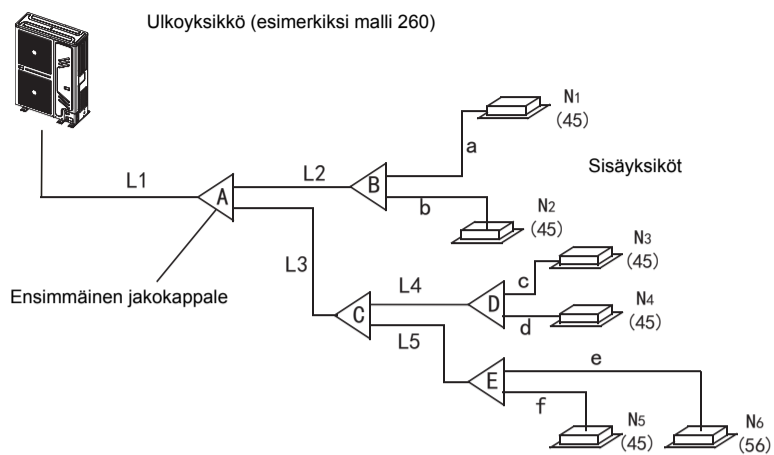
Putki	Putkiliitännän sijainti	Tunnus
Päälinja	Ulkoyksikön ja ensimmäisen jakokappaleen välinen putki.	L1
Sisäyksiköiden päälinjat	Jakokappaleiden välinen putki. Älä kytke suoraan sisäyksikköön.	L2~L5
Sisäyksiköiden haarat	Jakokappaleen ja sisäyksikön välinen putki.	a, b, c, d, e, f
Sisäyksiköiden jakokappaleet	Jakokappaleet, jotka jakavat kylmäaineen tasaisesti jokaiselle sisäyksikölle.	A, B, C, D, E

● Kytentätapa 1



Kuva 4-4

● Kytentätapa 2



Kuva 4-5



HUOMIO

- Jos ulkoyksikön ja ensimmäisen jakokappaleen välimatka on yli 15m, valitse toinen liitostapa.
- Ulkoyksikön ja ensimmäisen jakokappaleen välimatka tulee olla alle 15m.

4.4 Sisäyksikön liitosputkien halkaisijat

■ Päälinjan ja jakokappaleen putket:

- 1) Sisäyksiköiden putkien halkaisijat, taulukko 4-3.
- 2) Esimerkki: Kuvassa 4-5, L2:n yksiköiden putkipituus on 2x45=90, katso taulukosta 4-4 neste/kaasuputket: $\phi 15.9/9.5$.

Taulukko 4-3

R-410A sisäyksiköiden putken halkaisijat

Alapuolella olevan sisäyksikön teho	Päälinjan koko (mm)		Jako kappale
	Kaasu	Neste	
$A < 166$	$\phi 15.9$	$\phi 9.5$	FQZHN-01C
$166 \leq A < 230$	$\phi 19.1$	$\phi 9.5$	FQZHN-01C
$230 \leq A < 330$	$\phi 22.2$	$\phi 9.5$	FQZHN-02C
$330 \leq A$	$\phi 28.6$	$\phi 12.7$	FQZHN-03C

4.4 Ulkoyksikön liitosputken halkaisija

Taulukko 4-4

R-410A Ulkoyksiköiden putken halkaisijat

Ulko yksiköiden kokonais teho	Päälinjan koko kun ekvivalentti kokonaispituus on <90m (neste+kaasu)			Päälinjan koko kun ekvivalentti kokonaispituus on ≥ 90 m (neste+kaasu)		
	Kaasu (mm)	Neste (mm)	Ensimmäinen jakokappale	Kaasu (mm)	Neste (mm)	Ensimmäinen jakokappale
$A < 160$	$\phi 15.9$	$\phi 9.5$	FQZHN-01C	$\phi 19.1$	$\phi 9.5$	FQZHN-01C
$160 \leq A < 230$	$\phi 19.1$	$\phi 9.5$	FQZHN-01C	$\phi 22.2$	$\phi 9.5$	FQZHN-02C
$230 \leq A < 330$	$\phi 22.2$	$\phi 9.5$	FQZHN-02C	$\phi 25.4$	$\phi 9.5$	FQZHN-02C



HUOMIO

- Kulman ja jakokappaleen minimietäisyys on 0.5m.
- Jakokappaleiden minimietäisyys on 0.5m.
- Jakokappaleen ja sisäyksikön minimietäisyys on 0.5m.

- Jakokappaleen putki tulee liittää suoraan sisäyksikköön, muita jakokappaleita ei sallita

● Valitse jakokappale

Valitse jakokappale sisäyksiköiden kokonaistehon mukaan. Jos sisäyksiköiden teho on enemmän kuin ulkoyksikön teho, tee valinta ulkoyksikön tehon mukaan

- Jakokappaleen valinta riippuu siitä, montako jakokappaletta sen perässä on.

■ Liitostapa

Taulukko 4-5

	Kaasu	Neste
20kW	Juotos tai laippa	Juotos tai laippa
22.4kW	Juotos tai laippa	Juotos tai laippa
26kW	Juotos tai laippa	Juotos tai laippa
Sisäyksikkö	Laippa	Laippa
Haaritusputki	Juotos tai laippa	Juotos tai laippa

■ Haaritusputken halkaisija

Taulukko 4-6 Sisäyksiköiden kokonaisteho

Kylmäaine	Laitetyyppi	Kaasu ø mm	Neste ø mm
R410A	Wall mounted 22~45	12.7 (Laippamutteri)	6.4 (Laippamutteri)
	Wall mounted 56	15.9 (Laippamutteri)	9.5 (Laippamutteri)
	Four-sided air outlet 28~45	12.7 (Laippamutteri)	6.4 (Laippamutteri)
	Four-sided air outlet 56~80	15.9 (Laippamutteri)	9.5 (Laippamutteri)
	One-sided air outlet 18~45	12.7 (Laippamutteri)	6.4 (Laippamutteri)
	One-sided air outlet 56	15.9 (Laippamutteri)	9.5 (Laippamutteri)
	Low static pressure 18~45	12.7 (Laippamutteri)	6.4 (Laippamutteri)
	Low static pressure 56	15.9 (Laippamutteri)	9.5 (Laippamutteri)
	Thin duct type 71	15.9 (Laippamutteri)	9.5 (Laippamutteri)
	A5 duct type 22~45	12.7 (Laippamutteri)	6.4 (Laippamutteri)
	A5 duct type 56~140	15.9 (Laippamutteri)	9.5 (Laippamutteri)
	Four-way Cassette Type 15~45	12.7 (Laippamutteri)	6.4 (Laippamutteri)
	Console Type 22~45	12.7 (Laippamutteri)	6.4 (Laippamutteri)
	Tow-way Cassette Type 22~45	12.7 (Laippamutteri)	6.4 (Laippamutteri)
	Tow-way Cassette Type 56~71	15.9 (Laippamutteri)	9.5 (Laippamutteri)
	Ceiling And Floor Type 36~45	12.7 (Laippamutteri)	6.4 (Laippamutteri)
	Ceiling And Floor Type 56~160	15.9 (Laippamutteri)	9.5 (Laippamutteri)
Expose And Concealed Floor-standing type 22~45	12.7 (Laippamutteri)	6.4 (Laippamutteri)	
Expose And Concealed Floor-standing type 56~80	15.9 (Laippamutteri)	9.5 (Laippamutteri)	

■ Putkiliitos ulkoyksikössä

Taulukko 4-7

Model(kW)	Ulkoyksikön liittimen koko (mm)	
	Kaasu	Neste
20	Φ19.1	Φ9.5
22.4		
26	Φ22.2	Φ9.5

Taulukko 4-8

Ulkoyksikkö kW	Ulkoyksikön teho hevosvoimina	Sisäyksiköiden maksimi määrä	Sisäyksiköiden kokonaisteho hevosvoimina
20	7	10	50%~130%
22.4	8	11	50%~130%
26	9	12	50%~130%

Kun sisäyksiköiden kokonaisteho ylittää ulkoyksikön tehon, sisäyksiköiden tehoa pienennetään.

Jos sisäyksiköiden teho on 120% ulkoyksikön tehoon nähden, Älä käytä kaikkia yksiköitä samaan aikaan.



HUOMIO

- Sisäyksiköiden kokonaisteho ei saa ylittää 130% ulkoyksikön tehoon nähden.
- Ylikuormitus laskee yksittäisen yksikön tehoa.

Taulukko 4-9

Teholuokka	Teho hevosvoimina	Teholuokka	Teho hevosvoimina
18	0.6	80	2.8
22	0.8	90	3.2
28	1	100	3.5
36	1.3	112	4
45	1.6	120	4.3
56	2	125	4.5
71	2.5	140	5

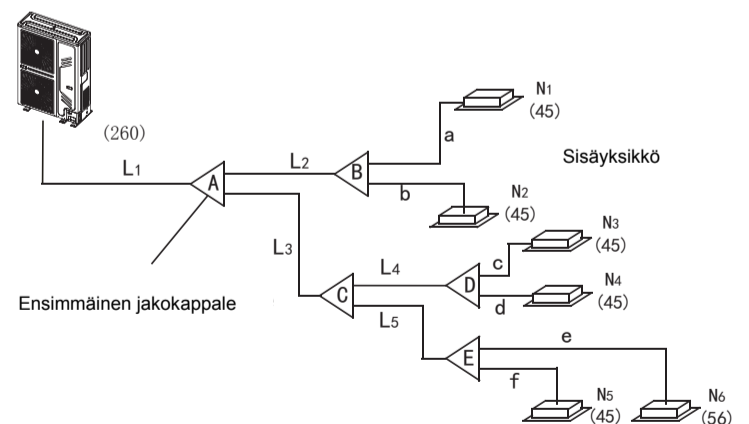
■ Kun ulkoyksikkö liitetään yhteen sisäyksikköön

Taulukko 4-10

MALLI kW	Maks. korkeusero (m)		Kylmäaine putken pituus (m)	Kulmien määrä
	Ulkoyksikkö yläpuolella	Sisäyksikkö yläpuolella		
20	25	20	50	Alle 10
22.4	25	20	50	
26	25	20	50	

4.6 Esimerkki

Ulkoyksikkö (esimerkkinä malli 260)



Kuva 4-6

Varoitus: Esimerkki tapauksessa ekvivalentti (neste+kaasu) putkipituus on yli 90m.

● Sisäyksikön haara

Sisäyksiköiden haarat ovat a~f, niiden koko valitaan taulukon 4-6 perusteella. Haaran maksimi pituus on 15m.

● Sisäyksikön haaroitus komponentit

- N1 ja N2 ovat L2 pääputken sisäyksiköitä, ja putkiston kokonaispituus $2 \times 45\text{m} = 90\text{m}$, joten L2 koko on $\varnothing 15.9/\varnothing 9.5$ ja jakokappale B on FQZHN-01C.
- N3 ja N4 ovat L4 pääputken sisäyksiköitä, ja putkiston kokonaispituus $2 \times 45\text{m} = 90\text{m}$, joten L4 koko on $\varnothing 15.9/\varnothing 9.5$ ja jakokappale D on FQZHN-01C.
- N5 ja N6 ovat L5 pääputken sisäyksiköitä, ja putkiston kokonaispituus $45\text{m} + 56\text{m} = 101\text{m}$, joten L5 koko on $\varnothing 15.9/\varnothing 9.5$ ja jakokappale E on FQZHN-01C.

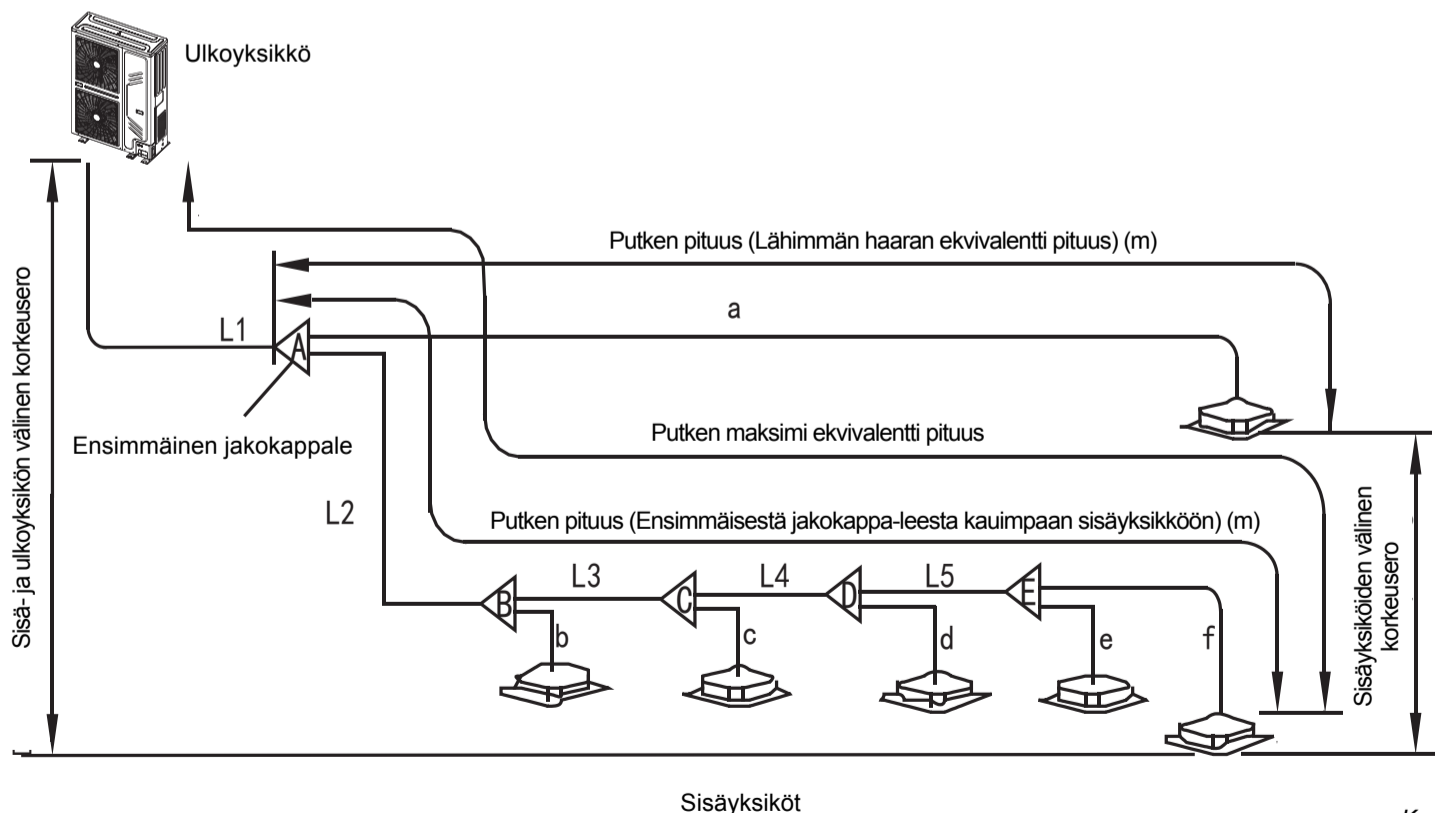
- N3~N6 ovat L3 pääputken sisäyksiköitä, ja putkiston kokonaispituus $3 \times 45 + 56\text{m} = 191\text{m}$, joten L3 koko on $\varnothing 15.9/\varnothing 9.5$ ja jakokappale C on FQZHN-01C.
- N1~N6 ovat A pääputken sisäyksiköitä, ja putkiston kokonaispituus $5 \times 45 + 56\text{m} = 281\text{m}$, ja koska kokonaisputkipituus on $\geq 90\text{m}$, taulukko 4-4 osoittaa että ensimmäisen jakokappaleen tulee olla FQZHN-02C.
- Päälinja (katso kuva 4-6 ja taulukko 4-4). Kuvassa 4-6 päälinjassa L1 kulkee ulkoyksikön 26kW teho ja putkiston kokonaispituus on $\geq 90\text{m}$, taulukko 4-6 antaa putkille halkaisijat $\varnothing 25.4/\varnothing 9.5$.

● Taulukko 4-11 Sallitut putkipituudet ja korkeuserot

		Sallitu pituus	Putkitus	
Putken pituus	Putken kokonaispituus (todellinen)	$\leq 120\text{m}$	$L1+L2+L3+L4+L5+a+b+c+d+e+f$	
	Maksimi pituus (L)	Todellinen	$\leq 60\text{m}$	$L1+L2+L3+L4+L5+f$ (KytKentätapa 1)
		Ekvivalentti	$\leq 70\text{m}$	or $L1+L3+L5+f$ (KytKentätapa 2)
	Putken pituus (Ensimmäisestä jakokappaleesta kauimpaan sisäyksikköön) (m)	$\leq 20\text{m}$	$L2+L3+L4+L5+f$ (KytKentätapa 1) or $L3+L5+f$ (KytKentätapa 2)	
Putken pituus (Lähimmän haaran ekvivalentti pituus) (m)	$\leq 15\text{m}$	a, b, c, d, e, f		
Korkeusero	Sisä- ja ulkoyksikön korkeusero	Ulkoyksikkö ylempänä	$\leq 30\text{m}$	
		Ulkoyksikkö alempana	$\leq 20\text{m}$	
	Sisäyksiköiden korkeusero	$\leq 8\text{m}$		

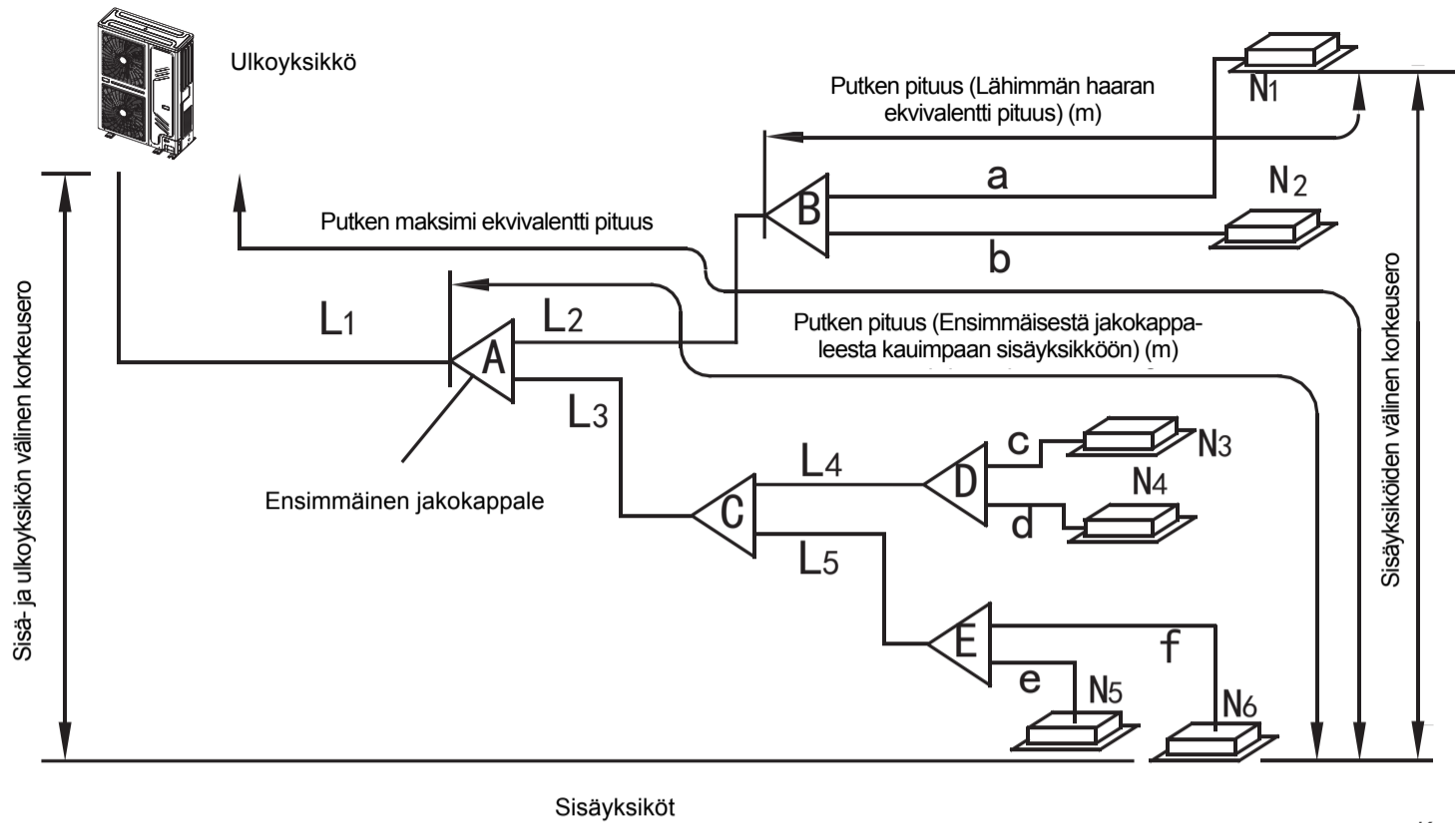
HUOMIO: Kun ekvivalentti kokonaispituus (neste+kaasu) on $\geq 90\text{m}$, kaasuputken päälinjan halkaisija kasvaa. Sisäyksiköiden tehon pienentäminen ei vaikuta päälinjan halkaisijaan.

● KytKentätapa 1



Kuva 4-7

● Kytentätapa 2



Kuva 4-8

4.7 Kosteuden poisto kylmäaineputkesta

Varmista että kylmäaineputkessa ei ole kosteutta. Kosteuden voi huuhdella pois tyypellä. Kylmäainetta ei saa käyttää tähän tarkoitukseen.

4.8 Tiiveyskoe

Varmista kylmäaineputkiston tiiveys koeponnistamalla putkisto typpipaineella.



VAROITUS

1. Koeponnistuksessa käytettävä typpipaine on 4.3MPa (44kg/m²).
2. Kiristä ulkoyksikön huoltoventtiilit ennen koeponnistusta.
3. Syötä typpipaine ulkoyksikön mittariyhteistä.
4. Pidä ulkoyksikön huoltoventtiilit kiinni koeponnistuksen aikana.
5. Koeponnistukseen ei saa käyttää palavia kaasuja tai happea. Happi saattaa aiheuttaa räjähdyksen joutuessaan kosketuksiin kompressorin öljyn kanssa.

4.9 Tyhjiöinti

- Käytä tyhjiöintiin tyhjäpumpua.
- Korkea- ja matalapaine puolet tulee tyhjiöidä samanaikaisesti.

4.10 Lisättävän kylmäaineen määrä

Laske lisättävän kylmäaineen määrä nesteputken halkaisijan ja pituuden mukaan.

■ Kun ulkoyksikkö kytketään yhteen sisäyksikköön

Taulukko 4-12

Nesteputken halkaisija	Lisättävän kylmäaineen määrä metriä kohden
Φ6.4	0.022kg
Φ9.5	0.057kg(>22.4kW)
	0.054kg(≤22.4kW)
Φ12.7	0.110kg
Φ15.9	0.170kg
Φ19.1	0.260kg
Φ22.2	0.360kg



HUOMIO

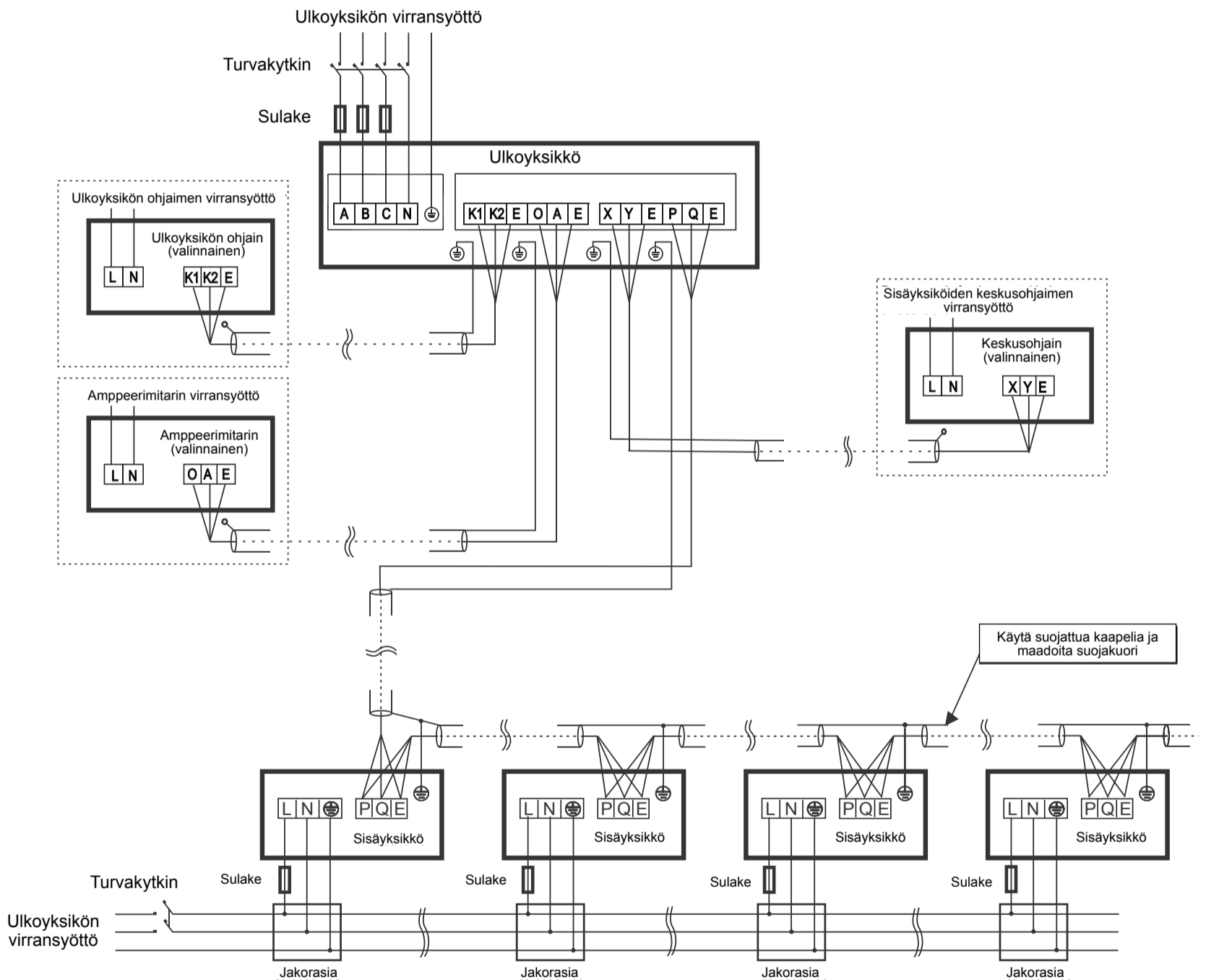
Kaasuputkessa olevan kylmäaineen määrä on noin 0.1kg, joten sitä ei tarvitse laskea mukaan.

5. SÄHKÖKYTKENNÄT



VAROITUS

- Sähköasennukset saa suorittaa ainoastaan hyväksytty kylmälaiteasentaja tai sähköasentaja.
- Sähköasennukset tulee suorittaa paikallisten lakien ja määräysten mukaisesti.
- Kaikkien yksiköiden virransyöttöön tulee asentaa turvakytin, ylikuormitus- ja vikavirtasuoja.
- On suositeltavaa kytkeä sisäyksiköiden virransyöttö ulkoyksiköltä. Kaikilta yksiköiltä tulee katkaista virransyöttö samanaikaisesti.
- Kylmäaineputket ja laitteen virtakaapelit voidaan kuljettaa samassa asennuskourussa.
- Käytä kolme-napaista suojattua kaapelia yksiköiden välisenä viestikaapelina häiriöiden välttämiseksi.



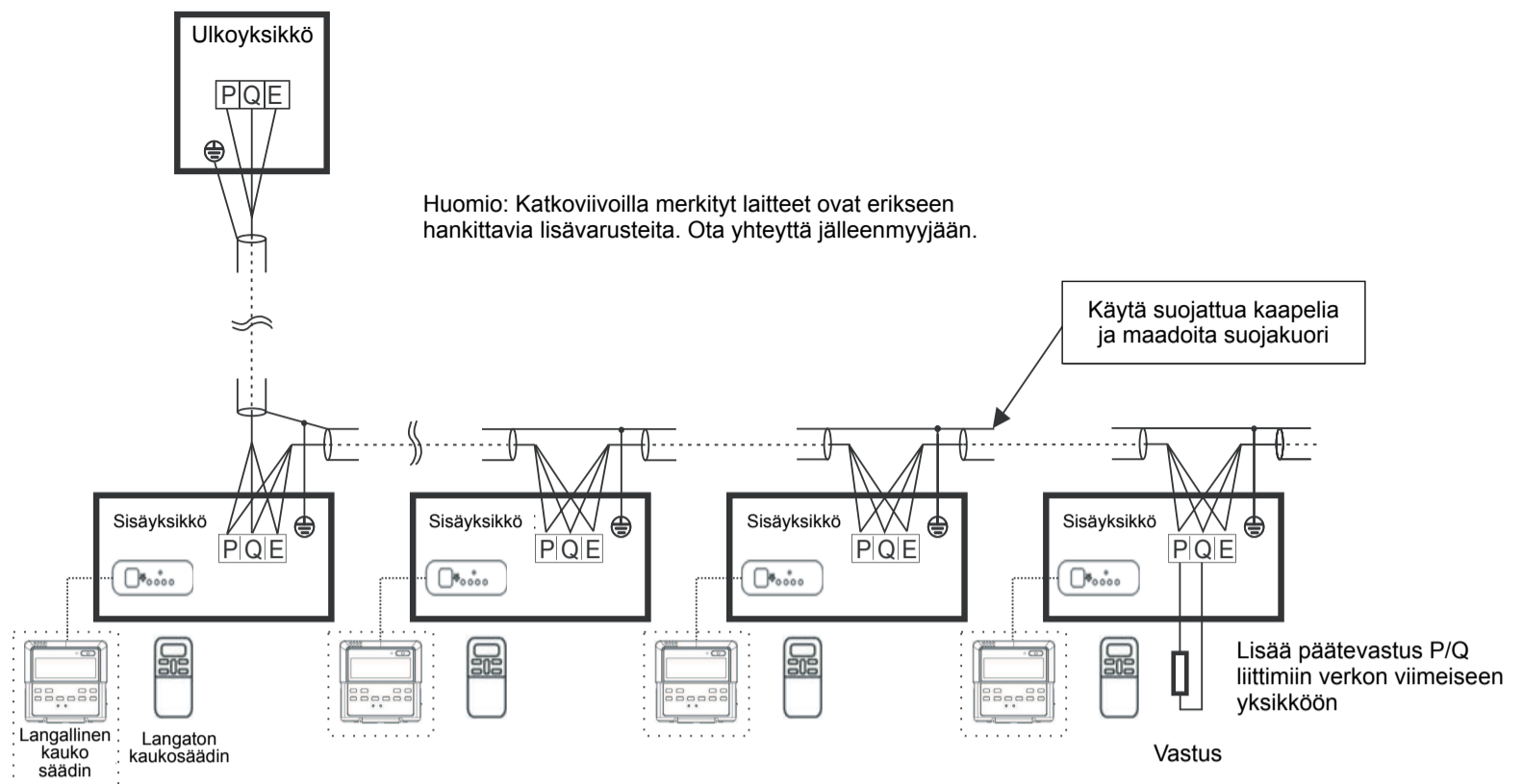
Kuva 5-1

200/224/260 kolmevaihe syöttö ulkoyksiköltä



VAROITUS

- Virheellinen kytkentä saattaa vaurioittaa kompressoria tai muita komponentteja.
- PQE johtimet ovat heikkovirta kaapeleita. Älä missään tapauksessa kytke niitä verkkovirtaan.
- Varmista sähköliitosten kireys. Totea suojajohtimen jatkuvuus mittaamalla.
- Varmista että vedonpoistimet on asennettu ja riittävän kireällä.
- Tarkasta kytkennät asennuksen jälkeen kertaalleen silmämääräisesti, ennen kuin kytket virrat laitteeseen.



Sisä- ja ulkoyksikön ohjauskaapelin kytkentä

Kuva 5-2

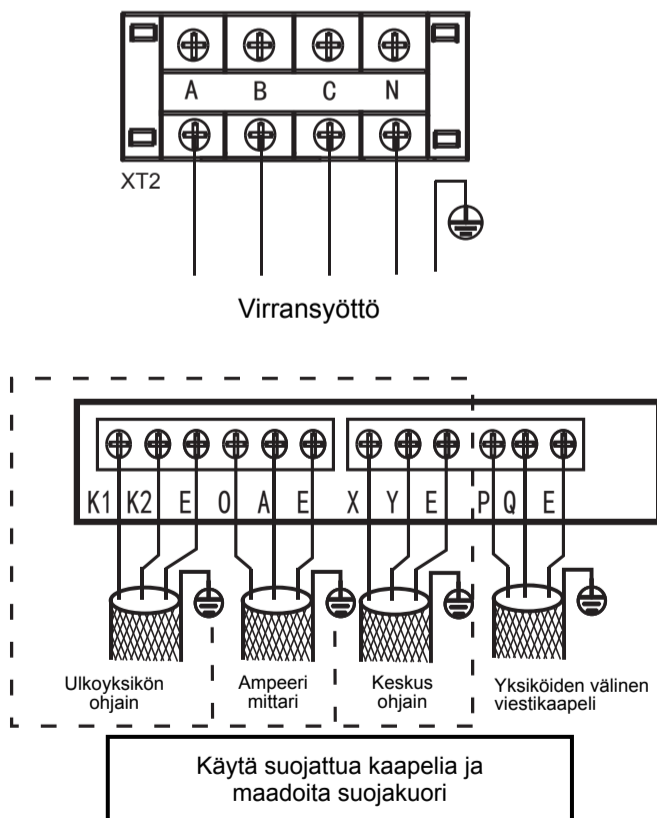


VAROITUS

- Virta- ja viestikaapelit tulee asentaa erillisiin kouruihin, riittävän etäälle toisistaan. Virtakaapeleiden suojaetäisyydet ovat: alle 10A ~ 300mm, ja alle 50A ~ 500mm.
- Käytä viestikaapelina kolme-napaista suojattua kaapelia, ja maadoita suojakuori.
- Näyttö, kaukosäädin ja päätevastus ovat sisäyksikön varusteita. Langallinen säädin on lisävaruste. Jälleenmyyjä osaa auttaa oikean langallisen säätimen hankinnassa.

5.1 Ulkoyksikön kytkentä

Ulkoyksikön riviliittimet



Kuva 5-3

Taulukko 5-1 Virransyötön tiedot

Teho (kW)		20	22.4	26
Ulko yksikön teho	Jännite	380-415V 3Ph~ 50Hz		
		380-415V 3Ph~ 60Hz		
	Poikki pinta-ala (mm ²)	5x6.0		
	Sulake (A)	30	30	40
	Yksiköiden välinen viestikaapeli (mm ²) (Heikkovirta kaapeli)	Kolme-napainen suojattu kaapeli 3x0.75mm ²		



VAROITUS

- Laite täyttää standardin IEC 61000-3-12. Turvakytkimen tulee olla kaikki johtimet erottavaa mallia. Suorita sähkökytkennät paikallisten lakien ja määräysten mukaisesti.
- Käyttäjä voi ottaa varalla olevat toiminnot käyttöön halutessaan.

Sisä- ja ulkoyksikön viestikaapelin kytkentä

Kytke johtimet liittimien numeroiden mukaan.

Virheellinen kytkentä saattaa aiheuttaa toimintahäiriön.

Läpiviennit

Tiivistä johtojen läpiviennit tiivistysmassalla, jotta mahdollisesti tiivistyvä kosteus ei pääse kytkentärasian sisälle.



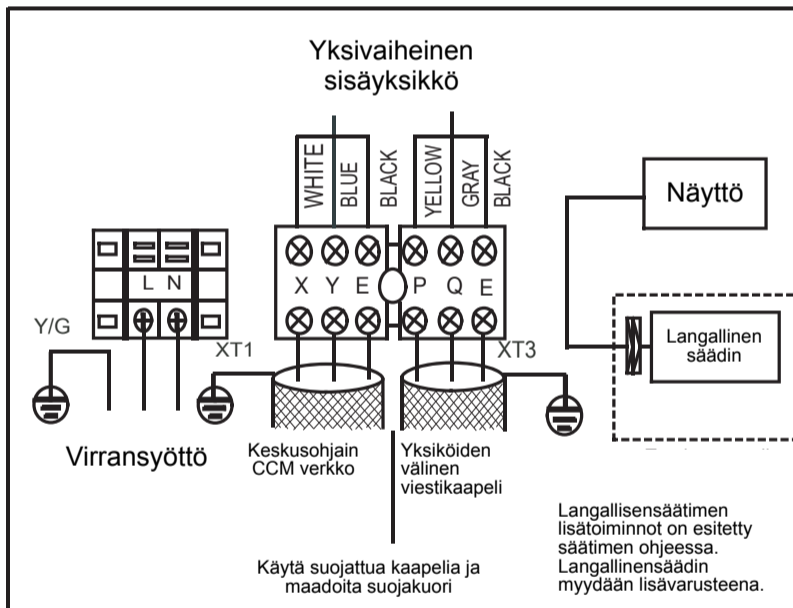
HUOMIO

Yksiköt voidaan kytkeä Central Control Monitor (CCM) verkkoon (eli keskussäätimeen). Aseta yksiköiden osoitteet ennen järjestelmän käynnistystä.

5.2 Sisäyksikön kytkentä

Taulukko 5-2 Virransyöttö

Teho (kW)		1.8~16
Sisäyksikön teho	Jännite	220-240V 1Ph~ 50Hz
		208-230V 1Ph~ 60Hz
	Poikki pinta-ala (mm ²)	3x2.5
Sulake (A)		16
Yksiköiden välinen viestikaapeli (mm ²) (Heikkovirta kaapeli)		Kolme-napainen suojattu kaapeli 3x0.75mm ²



Kuva 5-4

1. Viestikaapelin tulee olla kolme-napaista suojattua kaapelia häiriöiden estämiseksi. Suojaverkko tulee maadoittaa.
2. Yksiköiden välinen ohjaus tapahtuu sarjaportti menetelmällä, jonka vuoksi jokaiselle yksikölle tulee asettaa oma osoite.



HUOMIO

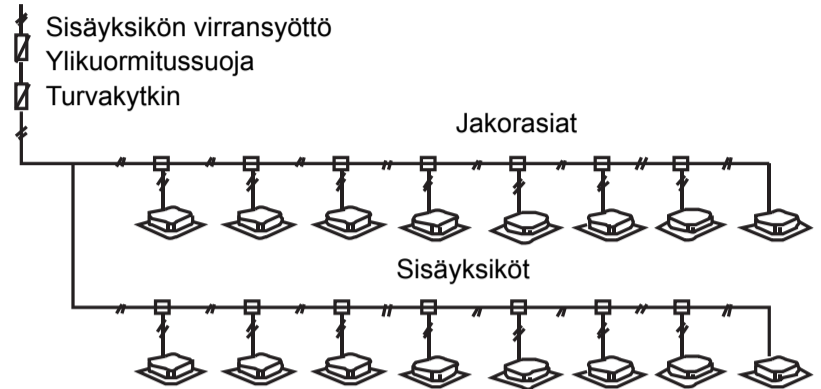
Viestiverkko on matalajännitteinen virtapiiri. Älä kytke viestikaapeleihin verkkovirtaa, ja asenna viesti kaapelit riittävän etäällä verkkovirta kaapeleista.



HUOMIO

Virtakaapelin pituudesta ja poikkipinta-alasta johtuva jännitehäviö saa olla maksimissaan 2%. Jos jännitehäviö on tätä suurempi, on virtakaapeli vaihdettava paksumpaan.

Sisäyksikön virransyötön kytkentä



Kuva 5-5

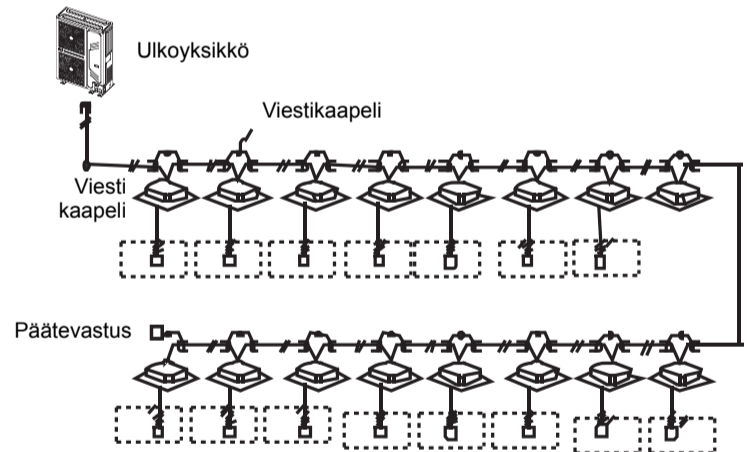


VAROITUS

- Virta- ja viestikaapelit tulee asentaa erillisiin kouruihin, riittävän etäälle toisistaan. Virtakaapeleiden suojaetäisyydet ovat: alle 10A ~ 300mm, ja alle 50A ~ 500mm.

- Käytä suojattua kaapelia ja maadoita suojakuori

Ulko- ja sisäyksiköiden välinen viestikaapeli



Kuva 5-6

6. KOEKÄYTTÖ

Laitteen sähkökeskuksen kannesta löytyy tiivistetyt ohjeet laitteen koekäynnistyksestä.

VAROITUS

- Kytke ulkoyksikköön jännite 12 tuntia ennen laitteen käynnistystä.
- Tarkasta että kaikki venttiilit on varmasti auki ennen laitteen käynnistystä.
- Älä koskaan pakota konetta käyntiin. Turvalaitteet laukeavat aina jonkin vian ansiosta.

7. KYLMÄAINEVUOTOJEN VARALTA

Tämän ilmastointilaitteen käyttämä kylmäaine ei ole myrkyllistä tai palavaa, mutta se on ilmaa raskaampaa ja syrjäyttää hapen. Sisäyksiköiden sijoittelussa tulee huomioida huoneen tilavuus ja ilmanvaihto sinä tapauksessa että sisäyksikköön tulee vuoto, ja laitoksen koko kylmäainevaraus purkautuu huoneeseen.

- Kriittinen pitoisuus = Maksimi pitoisuus josta ei ole ihmisille vaaraa.
- R-410A:n kriittinen pitoisuus: 0.44kg/m³.

Laske kriittinen pitoisuus seuraavasti:

1. Laske kylmäaineen kokonaismäärä A[kg] koko järjestelmässä (Ulkoyksikön tehdasvaraus+lisätty kylmäaine)

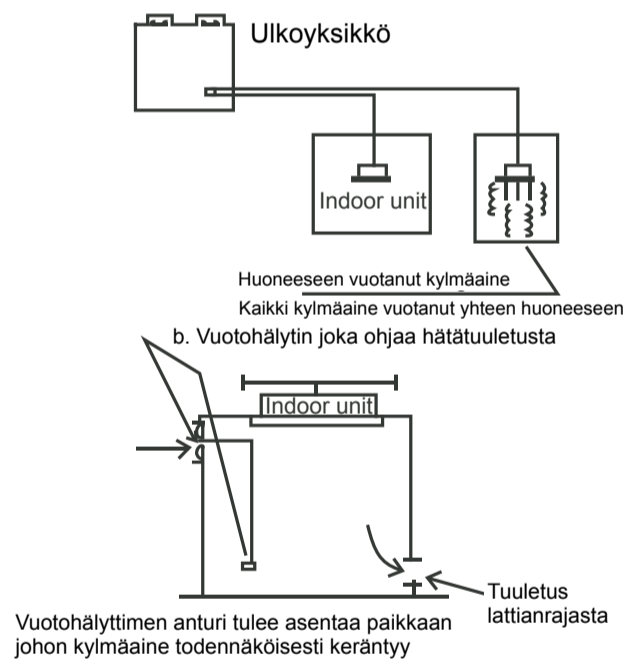
2. Laske huoneen tilavuus B[m³]

3. Laske kriittinen pitoisuus alla olevalla kaavalla:

$$\frac{A[\text{kg}]}{B[\text{m}^3]} \leq \text{Kriittinen pitoisuus}$$

Korkean pitoisuuden ehkäiseminen:

1. Nosta pienten huoneiden ilmanvaihtoa hieman suuremmaksi.
2. Asenna tarvittaessa kylmäaineen vuotohälytin, joka ohjaa hätätuuletusta.



HUOMIO

Paina "CONSTRAINT COOL" painiketta suorittaaksesi kylmäaineen kierrätysprosessin. Pidä imupaine yli 0.2MPa, tai muuten kompressorin voi palaa.

8. ASIAKKAALLE LUOVUTUS

Opasta asiakkaalle laitteen käyttö, ja luovuta asiakkaalle sisä- ja ulkoyksiköiden käyttöohjeet.

Neuvo asiakasta säilyttämään ohjeet huolellisesti tulevaa käyttöä varten.

MD12I-051FW

202000172125