

KÄYTTÄJÄN OHJE

Ilmalämpöpumppu

Online N09LHE ja N12LHE

KAUKO-OHJAIN ILLUSTRATION

SISÄLTÖ

Kauko-ohjaimen käyttö.....	1
Kauko-ohjaimen tekniset tiedot.....	2
Kauko-ohjaimen painikkeiden toiminnot	2
Näytön merkit.....	5
AUTO -toiminta.....	6
COOL/HEAT/FAN -tila.....	7
DRY -tila....	7
TIMER -tila.....	8
SLEEP -painike.....	11
RESET ja LOCK -painikkeet.....	12
SUUNTA /SWING -painike.....	12
Varoitukset.....	13

Kauko-ohjaimen käsittely

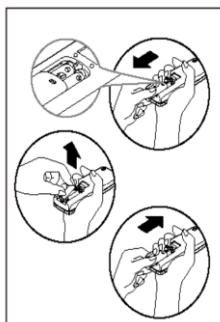
Pidä kauko-ohjain paikassa, josta sen signaali ylittää sisäyksikön vastaanottimeen (toimii noin 8 metriin asti)

Kauko-ohjaimen sijainti.



Varoitus

- Ilmastointilaite ei toimi, jos ovet, verhot tai muut materiaalit estävät kauko-ohjaimen signaalin pääsyn sisäyksikön vastaanottimeen.
- Varo, että kauko-ohjaimelle ei kaadu mitään nestettä. Älä altista kauko-ohjainta suoralle auringonpaisteelle tai kuumuudelle.
- Jos sisäyksikön infrapunavastaanotin altistuu suoralle auringon valolle, se ei välttämättä toimi oikein. Estä auringon valon pääsy vastaanottimeen verhoilla.
- Jos muut elektroniset laitteet reagoivat tähän kauko-ohjaimeseen, siirrä näitä reagoivia laitteita tai ota yhteyttä paikalliseen myyjään.



Paristojen vaihtaminen

Kauko-ohjain käyttää kahta alkaliparistoa (R03/LR03X2)

- (1) Avaa paristokotelo liu'uttamalla sen kansi nuolen osoittamaan suuntaan. Vaihda vanhat paristot uusiin.
- (2) Aseta uudet paristot (+) ja (-) -navat oikein päin
- (3) Sulje paristokotelo liu'uttamalla kansi takaisin paikoilleen.

HUOMAA:

Älä käytä vanhoja tai erityyppisiä tai ladattavia paristoja. Ne voivat aiheuttaa kauko-ohjaimen virhetoimintoja.

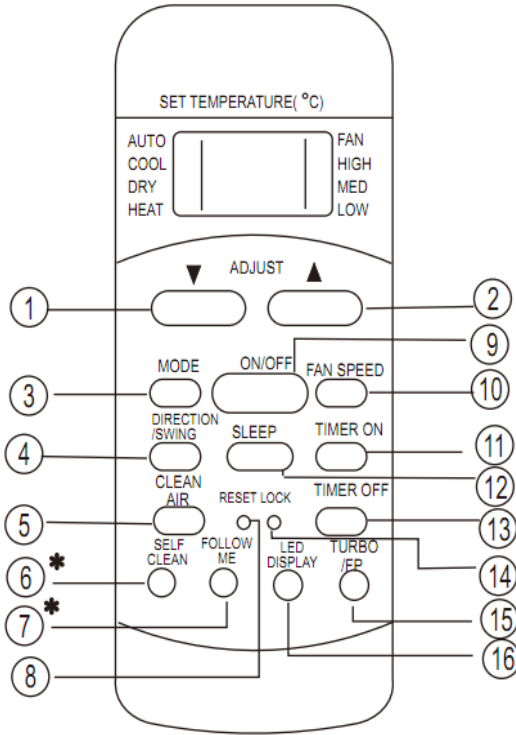
Kauko-ohjaimen tekniset tiedot

malli	R51I20/BG(C)E, RG51I29/BG(C)E
nimellisjännite	3.0V(kuivaparisto R03/LR03x2)
alin jännite signaalin lähettämiseen.	2.0V
signaalin vastaanottoetäisyys	8m (11m kun käytetään 3.0 V jännitettä)
toimintalämpötila	-5°C ~60°C

Ominaisuudet

1. Toimintatilat: viilennys (COOL) , lämmitys (HEAT) (ei vain viilennys -malleissa), ilman kuivaus (DRY), tuuletin (FAN) ja automaattinen (AUTO) .
2. 24 tunnin ajastintoiminto.
3. Sisätilojen lämpötilan säätö: 17 °C ~30 °C.
4. LCD-näyttö (Liquid Crystal Display)

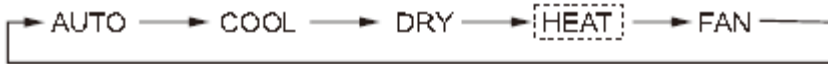
Kauko-ohjaimen painikkeiden toiminnot



* **NOTE:** SELF CLEAN and FOLLOW ME button are not available for RG51I29/BG(C)E models.

* **HUOMAA:** SELF CLEAN ja FOLLOW ME- painikkeita ei ole RG51I29/BG(C)E malleissa.

- ① **LÄMPÖTILA ▼ :** Paina tätä painiketta säätääksesi lämpötilaa 1°C alaspäin 17°C asti.
- ② **LÄMPÖTILA ▲:** Paina tätä painiketta säätääksesi lämpötilaa 1°C ylöspäin 30°C asti.
- ③ **MODE- Painike:** Jokainen tämän painikkeen painallus vaihtaa toimintatilaa seuraavassa järjestyksessä:



▲ **HUOMAA:** Heat -tila on vain viilennys&lämmitys -malleissa.

- ④ **DIRECTION/SWING -painike:** Paina tätä painiketta lyhyesti muuttaaksesi hieman vaakasuoran ilmavirran kaihtimen suuntaa. Kaihdin liikkuu noin 6 astetta jokaisella painalluksella. Jos painiketta painetaan pidempään kuin 2 sekuntia kaihdin alkaa liikkua edes takaisin automaattisesti. Painikkeen painaminen uudelleen lopettaa liikkeen. Jos kaihdin menee asentoon, joka vaikuttaisi ilmastointitulokseen, se vaihtaa automaattisesti liikesuuntaa (ylös tai alaspäin).
- ⑤ **CLEAN AIR -painike (jotkin mallit):** Tämän painikkeen painaminen aktivoi ionisaattorin/plasmapolymerikeräimen (mallista riippuen), joka puhdistaa ilmaa siitepölystä ja epäpuhtauksista.
- ⑥ **SELF CLEAN -painike (jotkin mallit):** Tämän painikkeen painaminen COOL tai DRY -tilassa, käynnistää ilmastointilaitteen itsepuhdistustoiminnon. Painikkeen painaminen uudelleen pysäyttää toiminnon ja sammuttaa yksikön.
- ⑦ **FOLLOW ME -painike (jotkin mallit):** Tämän painikkeen painaminen aloittaa seurantatoiminnon. Kauko-ohjain näyttää sijaintinsa lämpötilan. Kauko-ohjain lähettää ilmastointilaitteelle signaalin aina 3 minuutin välein kunnes Follow Me -painiketta painetaan uudestaan. Ilmastointilaitte piippaa merkiksi

seurantatoiminnon loppumisesta, jos se ei saa signaalia 7 minuuttiin.

- ⑧ **RESET -painike:** Painikkeen painaminen nollaa kaikki asetukset ja palauttaa kauko-ohjaimen perusasetuksiin.
- ⑨ **ON/OFF -painike:** Painikkeen painaminen käynnistää sisäyksikön. Painikkeen painaminen uudelleen sammuttaa sisäyksikön.
- ⑩ **FAN SPEED -painike:** Painikkeen painaminen kerran vaihtaa tuulettimen nopeutta seuraavassa järjestyksessä: automaattinen (AUTO), hidas (LOW), keski (MED) ja nopea (HIGH).
- ⑪ **TIMER ON -painike:** Painikkeen painaminen aktivoi ajastetun käynnistämisen. Jokainen painallus lisää ajastimeen 30 minuuttia 10 tuntiin asti. Kun ajastin menee yli 10 tunnin, jokainen painallus lisää ajastimeen 1 tunnin. Ajastus perutaan painamalla painiketta, kunnes ajastin on 0.0.
- ⑫ **SLEEP -painike:** Painikkeen painaminen käynnistää energian säästö -toiminnon. Painikkeen painaminen uudelleen lopettaa toiminnon. Toiminto on käytössä vain COOL, HEAT ja AUTO -tiloissa ja se pitää lämpötilan käyttäjälle kaikkein mukavimpana.



HUOMAA: Kun SLEEP-toiminto on käytössä, MODE, FAN SPEED tai ON/OFF -painikkeen painaminen peruu toiminnon.

- ⑬ **TIMER OFF -painike:** Painikkeen painaminen aktivoi ajastetun sammuttamisen. Jokainen painallus lisää ajastimeen 30 minuuttia 10 tuntiin asti. Kun ajastin menee yli 10 tunnin, jokainen painallus lisää ajastimeen 1 tunnin. Ajastus perutaan painamalla painiketta, kunnes ajastin on 0.0.
- ⑭ **LOCK -painike:** Painikkeen painaminen lukitsee kaikki asetukset. Kauko-ohjain ei ota vastaan muita käskyjä ennen kuin LOCK-painiketta painetaan uudestaan. Lukitusta voidaan käyttää estämään asetusten vaihtuminen vahingossa. LOCK-painikkeen painaminen uudestaan peruu lukituksen. Kun lukitus on käytössä, kauko-ohjaimen näytössä näkyy lukon kuva.
- ⑮ **TURBO/FP -painike (8°C painike):** Painikkeen painaminen käynnistää turbo-toiminnon. Jos painike pidetään painettuna yli 2 sekuntia, se käynnistää FP-toiminnon. Turbo-toiminto mahdollistaa asetetun lämpötilan saavuttamisen lyhyemmässä ajassa. Kun toiminto otetaan käyttöön viilennystilassa, yksikkö puhaltaa voimakkaasti kylmää ilmaa erittäin korkealla tuulettimen nopeudella. Kun toiminto otetaan käyttöön lämmitystilassa (vain mallit joissa PTC), PTC käynnistyy ja lämmittää tilan nopeasti.

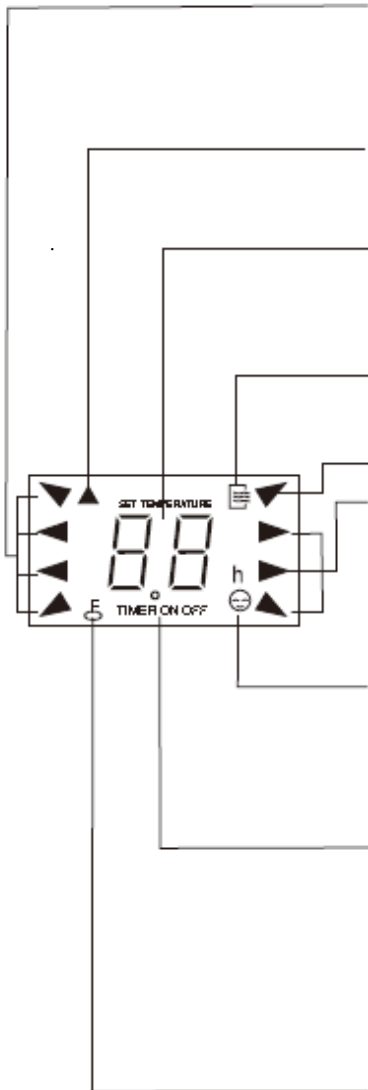
HUOMAA: Yksikkö palautuu automaattisesti aiempaan asetukseen, kun turboviilennys on ollut noin puoli tuntia käytössä.

FP -painike (8°C painike): Kun FP-toiminto on otettu käyttöön, yksikkö pitää yllä 8°C lämpötilaa.

Sisäyksikön näytössä näkyy FP. Kun toiminto on käytössä, ON/OFF, MODE, FAN SPEED, TEMP UP/DOWN, TIMER ON/OFF, SLEEP ja FP -painikkeen painaminen pysäyttää toiminnon. Tämä toiminto on käytössä vain HEAT-tilassa.

- ⑯ **LED DISPLAY -painike:** Painikkeen painaminen pimentää sisäyksikön näytön. Painikkeen painaminen uudelleen käynnistää näytön.

Näytön merkit



Tilan ilmaisin

Ilmaisee valitun tilan: AUTO, COOL, DRY, HEAT (vain viilennys&lämmitys -mallit) ja FAN.

Signaalin vastaanoton ilmaisin

Tämä ilmaisin näkyy, kun sisäyksikkö ottaa vastaan kaukosäätimen signaalin.

Lämpötila/ajastin

Näyttää asetetun lämpötilan (17.0C - 30.0C) tai ajastimen asetuksen (0~24h). Jos FAN-tila on valittu, tämä kenttä on tyhjä.

ON/OFF

Tämä ilmaisin näkyy, kun yksikkö on toiminnassa..

tilan ilmaisin (FAN-tila)

tuulettimen nopeus

Näyttää tuulettimen nopeuden: AUTO, HIGH, MED and LOW. Ilmaisin ei näytä mitään, kun tuulettimen nopeutta säädetään AUTO-tilassa, tai AUTO tai DRY -tila on valittu.

FOLLOW ME –tilan ilmaisin

Kun FOLLOW ME –painiketta painetaan COOL tai HEAT –tilassa, seurantatoiminto aktivoituu. Ilmaisin näyttää toiminnon olevan käytössä

AJASTIN

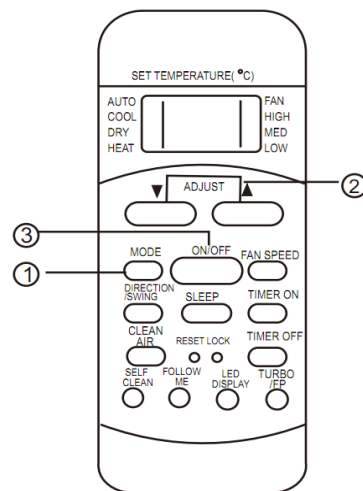
Tämä kenttä näyttää ajastimen asetukset ajastetun käynnistyksen tai sammutuksen ollessa käytössä. Kun vain ajastettu käynnistys on asetettu, näytöllä näkyy TIMER ON. Kun vain ajastettu sammutus on asetettu, näytöllä näkyy TIMER OFF. Jos kummatkin ajastukset on asetettu, näytöllä näkyy TIMER ON OFF, mikä osoittaa, että olet valinnut kummatkin, sekä ajastetun käynnistyksen että ajastetun sammutuksen.

Lukituksen ilmaisin

Ilmaisin näkyy, kun kauko-ohjain on lukitty LOCK-painikkeella. Lock-painikkeen painaminen uudestaan vapauttaa lukituksen.

Automaattinen toiminta

Kun ilmastointilaitte on asetettu AUTO-tilaan, se valitsee automaattisesti viilennys- tai lämmitystilan (vain viilennys&lämmitys -mallit), huoneen lämpötilasta riippuen, pitääkseen yllä ilmastointilaitteelle asetetun lämpötilan. Kun käyttötila on valittu, käyttöasetukset tallennetaan yksikön muistiin. Täten ilmastointilaitte alkaa toimimaan samoilla asetuksilla kun laite käynnistetään kauko-ohjaimen ON/OFF-painikkeesta



Käynnistys

Varmista, että sisäyksikköön on kytketty virta.

Laite on käyttövalmis, kun sisäyksikön näytössä palaa merkkivalo.

1. Tilan valinta (MODE) -painike

Paina kerran valitaksesi AUTO-tilan.

2. Lämpötila (TEMP) -painike

Aseta haluttu lämpötila. Normaalisti välillä

21°C - 28°C.

3. ON/OFF -painike

Paina ON/OFF -painiketta käynnistäaksesi ilmastointilaitteen.

Sammutus

ON/OFF -painike

Paina ON/OFF -painiketta sammuttaaksesi ilmastointilaitteen.

Jos AUTO-tila tuntuu epämukavalta, voit valita asetukset käsin. Kun AUTO-tila on valittuna, tuulettimen nopeutta ei tarvitse säätää itse. Ilmastointilaitte säätelee tuulettimen nopeuden automaattisesti.

COOL/HEAT/FAN -tila

Käynnistys

Varmista, että yksikköön on kytketty virta.

1. Tilan valinta (MODE) -painike

Paina valitaksesi COOL, HEAT

(vain viilennys&lämmitys -mallit) tai FAN -tilan.

2. Lämpötila (TEMP) -painike

Aseta haluttu lämpötila. Normaalisti välillä

21°C - 28°C.

3. Tuulettimen nopeus (FAN SPEED) -painike

Paina valitaksesi "AUTO", "LOW", "MED"

tai "HIGH" -tilan.

4. ON/OFF -painike

Paina ON/OFF -painiketta käynnistäaksesi ilmastointilaitteen.

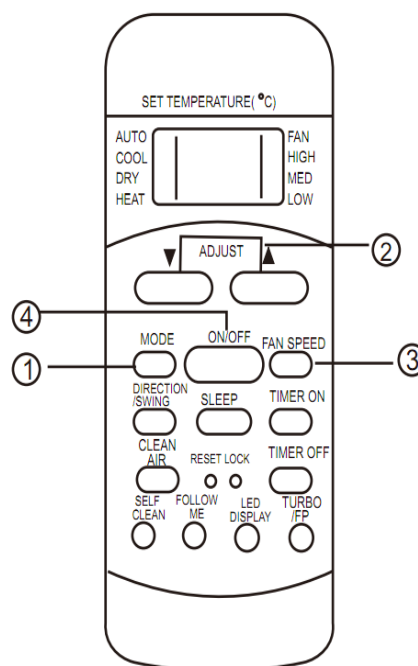
Sisäyksikön näytöllä näkyy toiminnan ilmaiseva merkkivalo.

Käyttötila valitaan huoneen lämpötilan mukaan ja toiminta alkaa noin 3 minuutin kuluttua (jos valitset FAN-tilan, toiminta alkaa välittömästi).

Sammutus

ON/OFF -painike

Paina ON/OFF -painiketta sammuttaaksesi ilmastointilaitteen.



⚠️ HUOMAA: Lämpötilaa ei voi säätää vain tuuletin (FAN only) -tilassa. Kun vain tuuletin-tila on käytössä, voit suorittaa vain kohdat

1, 3 ja 4.

DRY -tila

Käynnistys

Varmista, että yksikköön on kytketty virta.

Käytön ilmaiseva OPERATION –merkkivalo alkaa välkyä sisäyksikön näytössä.

1. Tilan valinta (MODE) -painike

Paina valitaksesi DRY -tilan.

2. Lämpötila (TEMP) -painike

Paina TEMP –painiketta asettaaksesi halutun lämpötilan.

3. ON/OFF -painike

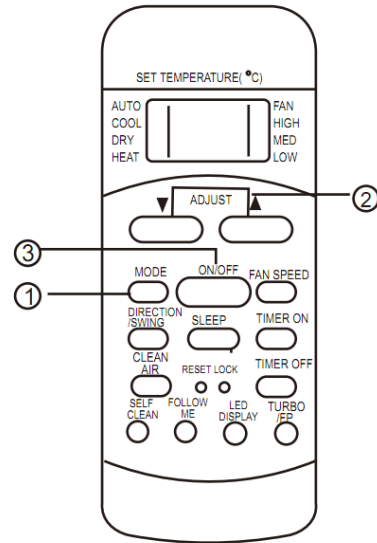
Paina ON/OFF –painiketta käynnistääksesi ilmastointilaitteen. Näytöllä ei näy tuulettimen nopeuden ilmaisinta. Sisätilan tuulettimen nopeudeksi valitaan automaattisesti matala (LOW).

Sammutus

ON/OFF -painike

Paina ON/OFF-painiketta sammuttaaksesi ilmastointilaitteen.

HUOMAA: Tuulettimen nopeutta ei voi säätää AUTO ja DRY -tilassa



Kun ilmastointilaitte on DRY-tilassa, se valitsee automaattisesti joko COOL tai FAN –tilan asetetusta lämpötilasta ja huoneen lämpötilasta riippuen.

AJASTIMEN käyttö

Paina TIMER ON –painiketta asettaaksesi yksikön automaattisen käynnistyksen ajastimen.

Paina TIMER OFF –painiketta asettaaksesi yksikön automaattisen sammutuksen ajastimen.

Automaattisen käynnistyksen asettaminen.

1. Paina TIMER ON -painiketta. Kaukosäätimen näytössä

näkyä TIMER ON, viimeisin asetettu

ajastus sekä "h" –merkki. Nyt voit asettaa

automaattisen käynnistyksen ajastuksen.

2. Paina TIMER ON –painiketta uudestaan

asettaaksesi halutun ajan.

Jokainen painallus lisää ajastimeen puoli tuntia 10 tuntiin asti ja kun ajastin menee yli 10 tunnin, jokainen painallus lisää 1 tunnin 24 tuntiin asti.

3. Kun automaattinen käynnistys on asetettu, kuluu noin 1,5 sekuntia,

kun kaukosäädin lähettää signaalin ilmastointilaitteelle.

Sitten, noin 2 sekunnin kuluttua siitä, "h" –merkki häviää kaukosäätimen

näytöstä ja asetettu lämpötila näkyy jälleen näytössä.

Automaattisen sammutuksen asettaminen.

1 Paina TIMER OFF -painiketta. Kaukosäätimen näytössä

näkyä TIMER OFF, viimeisin asetettu

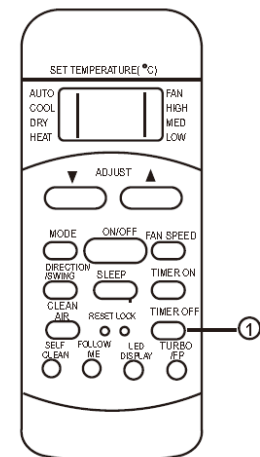
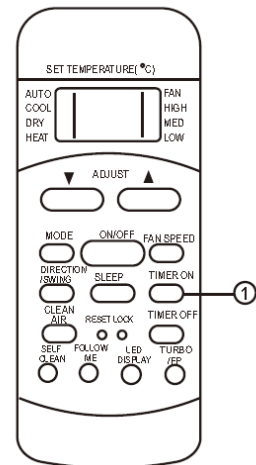
ajastus sekä "h" –merkki. Nyt voit asettaa

automaattisen sammutuksen ajastuksen.

2. Paina TIMER OFF –painiketta uudestaan

asettaaksesi halutun ajan.

Jokainen painallus lisää ajastimeen puoli tuntia 10 tuntiin asti ja kun ajastin



menee yli 10 tunnin, jokainen painallus lisää 1 tunnin 24 tuntiin asti.

3. Kun automaattinen sammutus on asetettu, kuluu noin 1,5 sekuntia, kun kaukosäädin lähettää signaalin ilmastointilaitteelle.

Sitten, noin 2 sekunnin kuluttua siitä, "h" -merkki häviää kaukosäätimen näytöstä ja asetettu lämpötila näkyy jälleen näytössä.

HUOMAA

Kauko-ohjaimella voidaan säätää seuraavat tuntimäärät ajastimeen: 0.5, 1.0, 1.5, 2.0, 2.5, 3.0, 3.5, 4.0, 4.5, 5.0, 5.5, 6.0, 6.5, 7.0, 7.5, 8.0, 8.5, 9.0, 9.5, 10, 11, 12, 13, 14, 15,16,17, 18, 19, 20, 21, 22, 23 ja 24 tuntia.

Esimerkkejä ajastuksista

TIMER ON

(Automaattinen käynnistys)

Automaattinen käynnistys on hyödyllinen esimerkiksi silloin kun haluat ilmastointilaitteen käynnistyvät automaattisesti hieman ennen kuin tulet kotiin. Ilmastointilaitte käynnistyy automaattisesti asetetun ajan kuluttua.

Esimerkki:

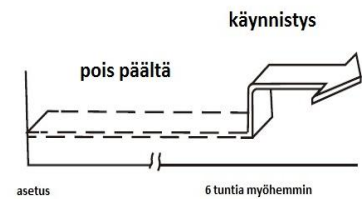
Ilmastointilaitteen käynnistäminen 6 tunnin kuluttua.

1. Paina TIMER ON -painiketta. Kaukosäätimen näytössä näkyy viimeisin asetettu ajastus sekä "h" -merkki.

2. Painele TIMER ON -painiketta kunnes näytöllä näkyy "6:0h".

3. Odota 3 sekuntia, kunnes näytöllä näkyy taas lämpötila.

"TIMER ON" -ilmais näkyy näytöllä, kun toiminto on käytössä.



TIMER OFF

(Automaattinen sammutus)

Automaattinen sammutus on hyödyllinen esimerkiksi kun haluat ilmastointilaitteen sammuvan automaattisesti kun menet nukkumaan. Ilmastointilaitte sammuu asetetun ajan kuluttua.

Esimerkki:

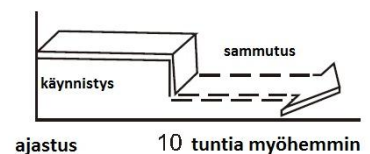
Ilmastointilaitteen sammuttaminen 10 tunnin kuluttua.

1. Paina TIMER OFF -painiketta. Kaukosäätimen näytössä näkyy viimeisin asetettu ajastus sekä "h" -merkki.

2. Painele TIMER OFF -painiketta kunnes näytöllä näkyy "10h".

3. Odota 3 sekuntia, kunnes näytöllä näkyy taas lämpötila.

"TIMER ON" -ilmais näkyy näytöllä, kun toiminto on käytössä.



YHDISTETTY AJASTIN

(Sekä automaattisen käynnistyksen, että automaattisen sammutuksen asettaminen)

TIMER OFF → TIMER ON

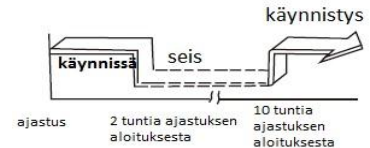
(käynnissä → stop → käynnissä)

Tämä ominaisuus on hyödyllinen, kun haluat ilmastointilaitteen sammuvan nukkumaan mentäessä ja käynnistyvän taas aamulla.

Esimerkki:

Ilmastointilaitteen sammuttaminen 2 tunnin kuluttua ja käynnistäminen uudelleen 10 tunnin kuluttua ajastuksen asettamisesta.

1. Paina TIMER OFF -painiketta.
2. Painele TIMER OFF -painiketta, kunnes näytössä näkyy 2.0h.
3. Paina TIMER ON -painiketta.
4. Painele TIMER ON -painiketta, kunnes näytössä näkyy 10h
5. Odota, kunnes kaukosäätimen näytössä näkyy jälleen asetettu lämpötila.



TIMER ON → TIMER OFF

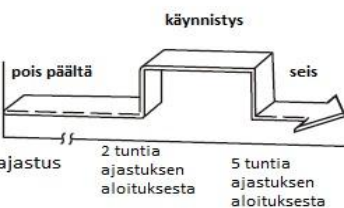
(pois päältä → käynnistys → Sammutus)

Tämä toiminto on hyödyllinen kun haluat ilmastointilaitteen käynnistyvän ennen kuin heräät, ja sammuvan taas kun lähdet talosta.

Esimerkki:

Ilmastointilaitteen käynnistäminen 2 tunnin kuluttua ja sammuttaminen 5 tunnin kuluttua ajastuksen asettamisesta.

1. Paina TIMER ON -painiketta.
2. Painele TIMER ON -painiketta, kunnes näytössä näkyy 2.0h.
3. Paina TIMER OFF -painiketta.
4. Painele TIMER OFF -painiketta, kunnes näytössä näkyy 5.0h.
5. Odota, kunnes kaukosäätimen näytössä näkyy jälleen asetettu lämpötila.



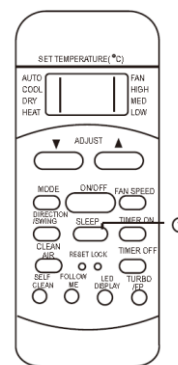
▲ HUOMAA

- Peräkkäin asetetut ajastukset (TIMER ON tai TIMER OFF) toteutuvat siinä järjestyksessä kuin niihin asetettu aika kuluu umpeen.
- Jos automaattiseen käynnistykseen ja sammutukseen on asetettu sama aika, ajastus peruuntuu. Ilmastointilaitte voi sammua heti tai noin 10 minuutin kuluttua.

SLEEP -painike

SLEEP –painikkeen painaminen käynnistää taloudellisen energian säästötilan. Kun ilmastointilaite on viilennys, lämmitys tai AUTO-tilassa, asetettu lämpötila nousee tai laskee automaattisesti 1°C aina tunnin välein kahden tunnin ajan. Kahden tunnin kuluttua lämpötila pysyy saavutetussa tilassa ja tuulettimen nopeus säädetään hitaaksi automaattisesti. SLEEP-toiminto pitää yllä mukavan lämpötilan ja säästää samalla energiaa.

HUOMAA: SLEEP-toiminto on käytössä vain viilennys, lämmitys ja AUTO-tiloissa.



RESET ja LOCK -painikkeet

1. Painikkeen painaminen lukitsee kaikki asetukset.

Kauko-ohjain ei ota vastaan muita käskyjä ennen

kuin LOCK-painiketta painetaan uudestaan.

Lukitusta voidaan käyttää estämään asetusten

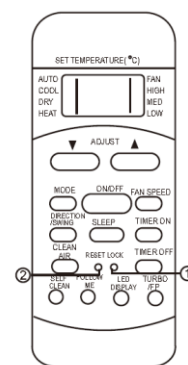
vaihtuminen vahingossa. LOCK-painikkeen painaminen

uudestaan peruu lukituksen. Kun lukitus on käytössä,

kauko-ohjaimen näytön oikeassa alakulmassa näkyy lukon kuva.

2. RESET –painikkeen painaminen peruu kaikki asetukset ja

palauttaa kauko-ohjaimen tehdasasetuksiin.



DIRECTION/SWING -painike

Paina DIRECTION/SWING –painiketta käynnistäaksesi ilmavirran

kaihtimen automaattisen liikkeen tai lukitaksesi sen haluttuun asentoon.

1. Paina tätä painiketta lyhyesti muuttaaksesi hieman vaakasuoran ilmavirran

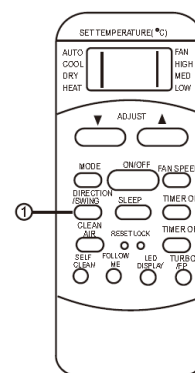
kaihtimen suuntaa. Kaihdin liikkuu noin 6 astetta jokaisella painalluksella. Painele

DIRECTION/SWING –painiketta asettaaksesi kaihtimen haluamaasi asentoon.

2. Painikkeen pitäminen pohjassa pidempään kuin 2 sekuntia aloittaa kaihtimen

automaattisen liikkeen. Painikkeen painaminen uudelleen lopettaa liikkeen.

HUOMAA: Jos kaihdin menee asentoon, joka vaikuttaisi ilmastointitulokseen, se vaihtaa automaattisesti liikesuuntaa (ylös- tai alaspäin).



Varoitukset.

1. Kun vaihdat paristoja, älä aseta kaukosäätimeen vanhoja tai erityyppisiä paristoja. Kauko-ohjain ei välttämättä toimi oikein.
2. Jos kauko-ohjainta ei käytetä useaan viikkoon, ota paristot pois kauko-ohjaimesta. Muutoin vuotavat paristot voivat vahingoittaa kauko-ohjainta.
3. Paristot toimivat normaalisti noin puoli vuotta. Vaihda paristot, kun sisäyksikkö ei anna vastaanotosta ilmaisevaa merkkiäntä tai kauko-ohjaimen signaalin lähetyksen ilmaiseva merkkivalo ei pala.
4. Varmista, että kauko-ohjaimen ja sisäyksikön vastaanottimen välissä ei ole esteitä. Muutoin ilmastointilaite ei välttämättä toimi oikein.
5. Varo, että kauko-ohjain ei altistu millekään nesteille.
6. Varo, että kauko-ohjain ei altistu korkeille lämpötiloille tai säteilylle.

7. Pidä sisäyksikön vastaanotin pois suorasta auringonvalosta. Muutoin ilmastointilaite ei toimi välttämättä oikein.
8. Pidä kauko-ohjain riittävän etäällä muista kodinkoneista, jotka voivat aiheuttaa sähkömagneettisia häiriöitä.