

POHJOLA ASENNUS- JA KÄYTTÖOHJE

POHJOLA MONTERINGS- OCH BRUKSANVISNING

POHJOLA INSTRUCTIONS FOR INSTALLATION AND USE

ПОHJOLA РУКОВОДСТВО ПО МОНТАЖУ И ЭКСПЛУАТАЦИИ

® Tulikivi Sauna





Hyvä asiakas,

Olet hankkinut korkealaatuisen kiukaan, jonka avulla voit nauttia saunomisesta useiden vuosien ajan. Kiuas on suunniteltu voimassa olevien eurooppalaisten turvallisuusstandardien mukaisesti, tarkastettu ja valmistettu tehtaalla DIN EN ISO 9001:2000 –laatustandardia noudattaen. Ohessa on yksityiskohtainen asennus- ja käyttöohje. Huomioi erityisesti sähköliitännä koskevat ohjeet ja tiedot. Toivotamme rentouttavia löylyjä ja nautinnollisia saunahetkiä.

Bästa kund,

Du har köpt en förstklassig bastuaggregat som du kommer att ha glädje av under bastubadandet i många år. Bastuaggregat har konstruerats och provats enligt aktuella europeiska säkerhetsnormer samt tillverkats i tillverkarens fabrik enligt kvalitetsstandarden DIN EN ISO 9001:2000. Vi har bifogat en utförlig monterings- och bruksanvisning. Var särskilt uppmärksam på anvisningarna och uppgifterna för den elektriska anslutningen. Vi önskar dig en stimulerande avkoppling och ett upplevelserikt bastubadande.

Dear Customer,

You have purchased a high quality sauna heater which will provide you with many years of enjoyable sauna bathing. This sauna heater was designed in conformity with the latest European safety standards, and was inspected and manufactured in accordance with the Quality Standard DIN EN ISO 9001:2000. This is a detailed installation and user's guide. Please pay special attention to the section important notes and the information dealing with the electrical connection. We wish you a richly invigorating and restorative sauna bathing experience. First of all, check whether the sauna heater has arrived at your site undamaged. Register transport damage claims immediately with the transport company making the delivery or consult the supplier of the sauna heater.

Уважаемый покупатель,

Вы стали обладателем высококачественной каменки, которая будет долгие годы доставлять Вам удовольствие от посещения сауны. Каменка спроектирована с учетом европейских норм безопасности и изготовлена в соответствии со стандартом качества DIN ISO 9001:2000. К устройству прилагается данное руководство по установке и эксплуатации. Обратите особое внимание на указания по подключению к сети. Желаем Вам приятного отдыха и легкого пара в Вашей сауне!

FIN

SWE

ENG

RUS

GER



IP x4

CE



POHJOLA kiuas

POHJOLA bastuaggregat

POHJOLA sauna heater

POHJOLA каменка



FIN

SWE

ENG

RUS

Sisältö

Saunalaitteiston kytkentäesimerkki	
Määräysten mukainen käyttö	
Yleisiä ohjeita	
Tärkeitä ohjeita	
Sähköliitännät	
Kiuaskivet	
Huolto ja hoito	
Tekniset tiedot	
Kiukaan asennus	
Takuuehdot	

Содержание

Схема соединения элементов каменки	6
Применение в соответствии с предназначением	26
Общие указания	26
Основные инструкции	26
Подключение	26
Камни для каменки	26
Профилактика и уход	27
Технические характеристики	28
Установка отделочных камней	28
Гарантийные условия	30

Innehållsförteckning

6	Exempel på anslutning av en bastuanläggning
8	Avsedd användning
8	Allmän information
8	Viktig information
8	Elektrisk anslutning
8	Bastustenar
9	Underhåll och skötsel
10	Tekniska data
10	Montering av bastuaggregat
12	Garantivillkor

Table of Contents

6	Wiring diagram	6
14	Intended use	20
14	General notes	20
14	Important notes	20
14	Electrical connection	20
14	Stones in Sauna Heater	20
15	Maintenance and care	21
16	Technical data	22
16	Installation of heater	22
18	Terms of Warranty	24



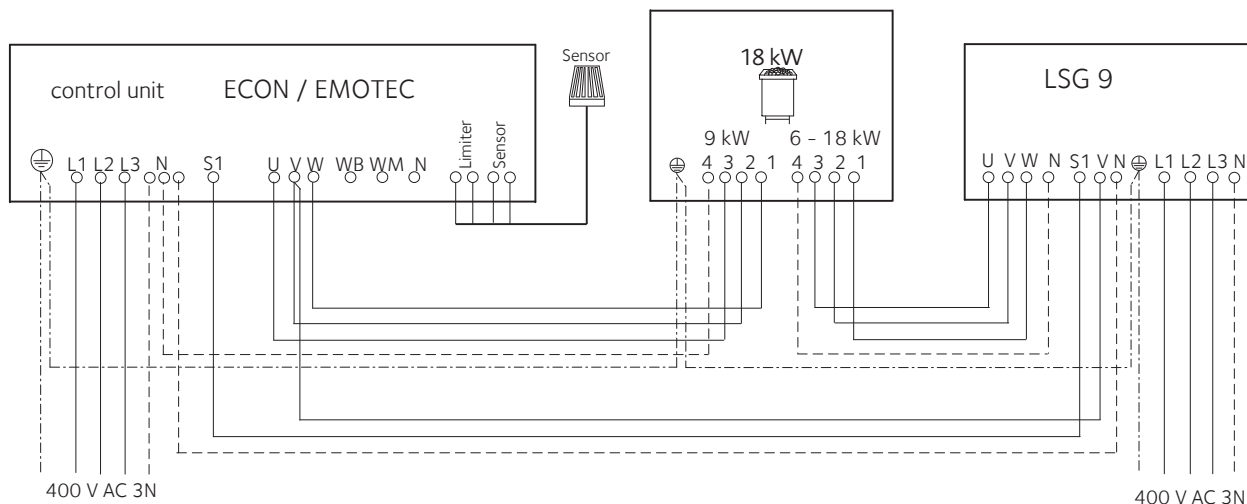
Pohjola

Johdotuskaavio kiukaille 18 kW kuorman jakautumisella ohjauslaitteelle ja tehonkatkaisimelle

Kopplingschema för bastuaggregat 18 kW med lastdelning på styrenhet och effektbrytare

Wiring diagram for 18 kW sauna stove with load distribution to control unit and power control unit

Монтажная схема для саунных печей мощностью 18 кВт с распределением мощности на устройство управления и переключатель мощностей



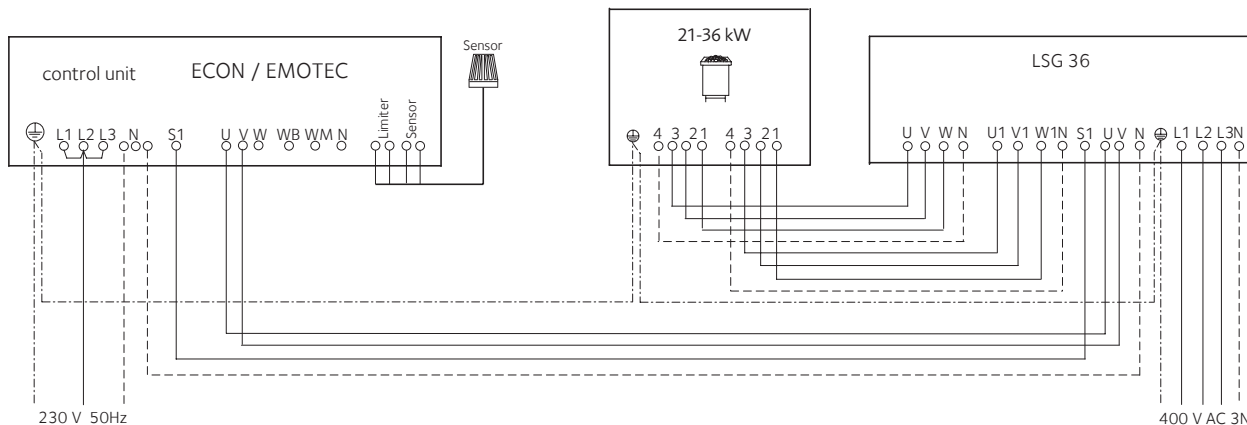
Pohjola

Johdotuskaavio kiukaille 21-36 kW ilman kuorman jakautumista

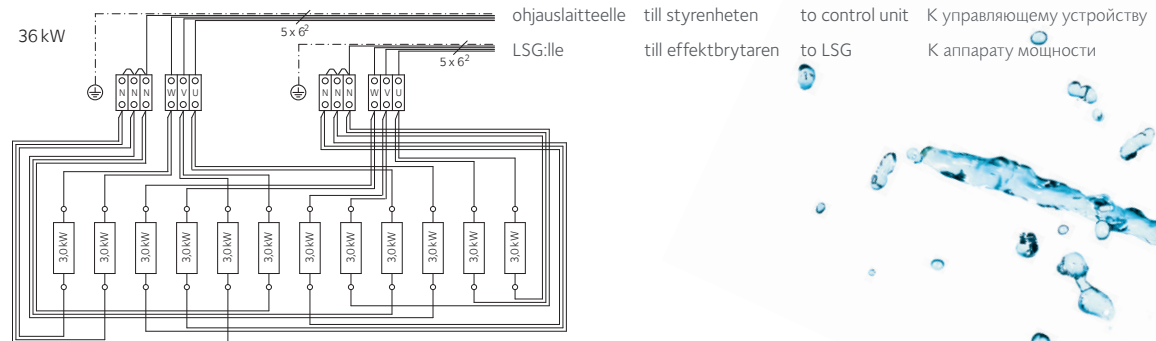
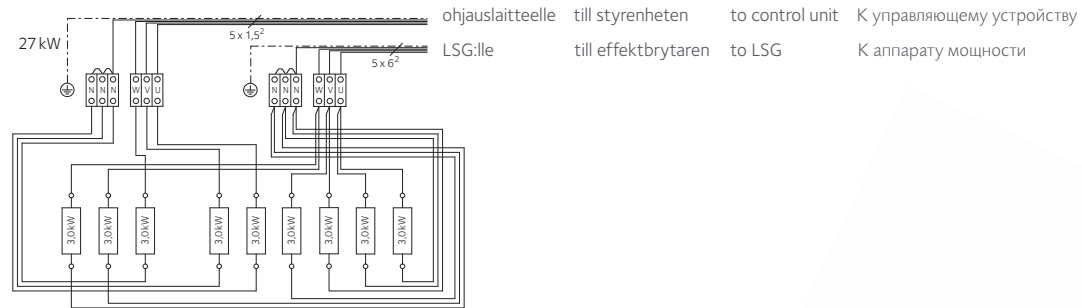
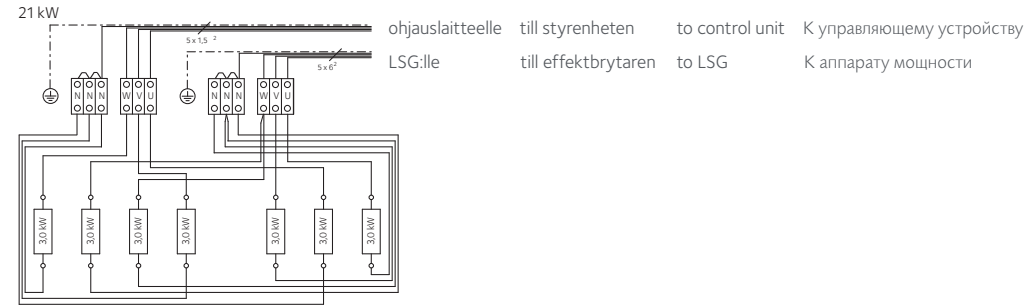
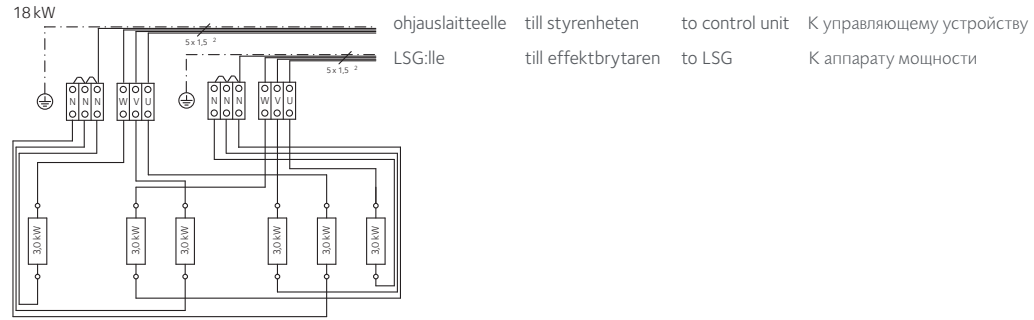
Kopplingschema för bastuaggregat t.o.m. 21-36 kW utan lastdelning

Wiring diagram for sauna heaters to 21-36 kW without load distribution

Монтажная схема для саунных печей мощностью 21-36 кВт без распределения мощности



Pohjola
 Kytkenäkaaviot
 Anslutningsscheman
 Terminal connection diagrams
 Планы подключения



Määräysten mukainen käyttö

Kiuas on tarkoitettu vain saunan löylyhuoneen lämmittämiseen yhdessä vastaavan ohjauslaitteen kanssa.

Kaikki muu käyttö on määräysten vastaista. Määräysten mukaiseen käyttöön kuuluvat myös voimassa olevien käyttö-, huolto- ja käyttöönottoehtojen noudattaminen.

Valmistaja ei vastaa poikkeavista, itse tehdyistä muutoksista ja niistä aiheutuvista vioista.

Yleisiä ohjeita

Voit saada ihanteelliset löylyt vain, kun saunatilan tulo- ja poistoilma, saunan kiuas ja ohjauslaite sopivat toisiinsa.

Noudata saunatoimittajan määräyksiä ja ohjeita.

Ensimmäisellä lämmityskerralla saattaa syntyä lieviä hajuhaittoja, jotka muodostuvat valmistusprosessin käyttöaineiden haihtumisesta. Tuuleta sauna ensimmäisen lämmityskerran jälkeen ennen kuin aloitat saunomisen.

Tarkasta ensin, että kiuas on toimitettu vahingoittumattomana. Ilmoita kuljetusvaurioista heti huolintaliikkeelle tai käänny laitteen toimittaneen yrityksen puoleen.

Tärkeitä ohjeita



Asiantuntematon asennus aiheuttaa palovaaran! Lue tämä asennusohje huolellisesti. Noudata erityisesti mittatietoja, ja niihin liittyviä ohjeita.

- Fyysisesti ja/tai henkisesti rajoittuneiden sekä aistirajoitteisten (lapset mukaan luettuna) tai henkilöiden, joilta puuttuu kokemusta ja/tai tietämystä, ei pidä käyttää tätä laitetta ellei heitä ole ohjattu laitteen käyttöön.
- Lapsia on valvottava ja varmistettava, etteivät he leiki laitteella.



Kiuakan ja muiden kiinteästi verkkoon liitettävien sähkö-

- laitteiden asennuksen saa tehdä vain ammattiasentaja.
- Saunan lämmitys- ja ohjauslaitetta saa käyttää vain löylyhuoneissa, jotka on valmistettu sopivasta, pihkattomasta ja käsittelemättömästä materiaalista (esim. pohjoismainen kuusi).
- Saunaan saa asentaa vain yhden kiukaan vaaditulla lämmitysteholla.
- Jokainen saunatila on varustettava tulo- ja poistoilma-aukoilla.
- Kiuakan säädössä ja ohjauksessa on käytettävä yhtä myöhemmin mainituista ohjauslaitteista. Ohjauslaite kiinnitetään sopivaan paikkaan saunatilan ulkoseinään, siihen kuuluvat anturiketelot asennetaan ohjauslaitteeseen kuuluvan asennusohjeen mukaisesti löylyhuoneeseen.



Huomio: Kivitiilan määräysten vastainen täyttö ja peittäminen aiheuttavat palovaaran.



Varmista ennen jokaista käyttöönottoa, että kiukaan päällä ei ole mitään esineitä.



Huomio: Kiukaan korkeat lämpötilat voivat koskettaessa aiheuttaa palovammoja.

- Kiuasta ei saa asentaa tai pystyttää syvennykseen, lauteen alle tai kaltevan katon alle.

Kiuakan saa liittää sähköverkkoon vain siihen oikeutettu ammattitaitoinen sähköasentaja voimassa olevien määräysten mukaan. Sähkökiuas liitetään sähköverkkoon puolikiinteästi. KytKentärasian on oltava roiskevedenpitävä, ja sen tulee sijaita vähintään suojaetäisyyden päässä kiukaasta, enintään 500 mm korkeudella lattiasta.

Liitosjohtona käytetään kumikaapelityyppejä H07RN-F tai vastaavaa. PVC-eristeisen johdon käyttö kiukaan liitäntäkaapelina on kielletty. Taulukossa esitetään Liitäntäkaapelien ja sulakkeiden tiedot.

- Kiuasta asennettaessa on varmistettava, että kiukaan yläreunan ja saunan katon välistä etäisyyttä noudatetaan. Kiukaan alareunan ja lattian välinen etäisyys on myös esitetty mittakuvassa. Lattialle asennettavissa kiukaissa perusta tai jalat määrittävät etäisyyden.

- Kiuasta ei saa asentaa helposti palavan materiaalin päälle (puu, muovipinnoite tms.).
- Saunan lattialämmitys nostaa lattiapinnoitteen pinta-lämpötilaa.
- Kiukaan suojaetäisyyden sekä lauteen ja muiden palavien materiaalien etäisyyden kiukaaseen löydät kiukaan mittatiedoista. Kiukaan suojaetäisyyden korkeuden pitää vastata kiukaan etuosan korkeutta.

Sähköliitännät

Sähköasentaja voi tehdä työn ilman lisäselvityksiä em. kytkentäkaavion ja kulloiseenkin ohjauslaitteeseen liimatun kytkentäkuvan mukaisesti.

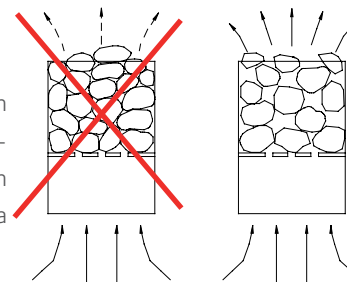
Huomio!

Voimassa olevien määräysten mukaisesti saa kiukaan sekä saunan ohjauksen kiinteät liitännät verkkoon tehdä vain valtuutetun sähköasennusliikkeen asentaja. Haluamme korostaa jo nyt, että takuuvaatimusten yhteydessä on esitettävä työn suorittaneen sähköasennusliikkeen laskun kopio.

Kiuaskivet

Kiuaskivi on luonnontuote. Tarkasta kiukaan kiuaskivet säännöllisin väliajoin. Pese mukana toimitetut kiuaskivet perusteellisesti juoksevalla vedellä ja sijoita ne kiviastian siten, että ilma kiertää kivien välissä.

Huomio! Palovaara. Älä koskaan lisää löylyveteen enempää lisäainetta tai eteerisiä öljyjä kuin tuotteissa on ilmoitettu. Älä koskaan käytä alkoholia tai laimentamattomia tiivisteitä.



Huomio! Palovaara.

Älä lada kiuaskiviä kerroksittain, vaan sijoita ne summittaisesti, jotta niiden väliin jää riittävästi tilaa kuumailman läpivirtaukselle. Poista kiuaskivet kiukaasta vain jäähtyneinä.

Huolto ja hoito

Kaikki saunan kiukaat on valmistettu jaloteräksestä. Jotta voisit nauttia kiukaasta pitkään, pitää laitetta huoltaa ja hoitaa. Tarpeen vaatiessa puhdistaa kiuas ja poistaa siitä kalkki. Jos et käytä saunaa pitkään aikaan, varmista ennen uudelleen käyttöönottoa, että kiukaan päällä ei ole muita esineitä.

Saunan lämmityslaitteen asennuksessa on noudatettava DIN VDE 0100 osa 703 -standardia! Standardin viimeisessä painoksessa, joka on voimassa helmikuusta 2006 lähtien, on muutoskohdassa 703.412.05 seuraava maininta:

Saunan kaikki virtapiirit pitää varustaa lisäsuojalla, yhdellä tai useammalla vikavirtasuojalla (RCDs) mitoituserotusvirralla, joka ei ole suurempi kuin 30 mA, kiuasta lukuun ottamatta.

Standardin EN 60335-1 DIN VDE 0700 osassa 1 (tammikuu 2001) kohdassa 13 todetaan:

Vuotovirta ei saa ylittää käyttölämpötilassa seuraavia arvoja:

- suojausluokan I kiinteästi asennetuissa lämmityslaitteissa 0,75; tai 0,75 mA kutakin kW laitteen mittaussotosta kohden, siitä riippuen, kumpi on suurempi arvo, suurimmalla arvolla 5 mA.

Jos kuitenkin pitää asentaa vikavirtasuoja (turvakytkin), on varmistettava, että mitään muita sähkölaitteita ei ole suojattu tämän turvakytkimen avulla.

Tekniikan nykyisen kehitystason mukaisesti ei ole mielekästä asentaa kiukaisiin höyrytiivitä lämmitysvastuksia. On mahdollista, että vastuksien magnesiumoksidi imee hieman ympäristön kosteutta höyryä päästävän silikonisulun läpi, mikä saattaa

joissain tapauksissa laukaista suojakytkimen. Tämä on fyysikaalinen tapahtuma, eikä valmistajan virhe. Tässä tapauksessa ammattiasentajan pitää lämmittää kiuas, jolloin turvakytkimen toiminta voidaan ohittaa. Kun kosteus on noin 10 minuutin kuluessa hävinnyt vastuksista, voidaan turvakytkin kytkeä takaisin virtapiiriin!

Jos kiuasta ei ole käytetty pitkään aikaan, suosittelemme lämmittämistä noin 6 viikon välein, jotta kuumennuslaitteisiin ei enää kerääntyä kosteutta.

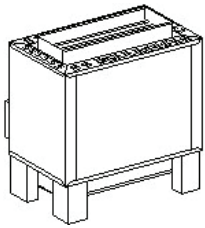
Jos siis turvakytkin laukeaa käyttöönoton yhteydessä, sähköasennus on tarkastettava vielä kerran. Sähköasentaja vastaa lämmityslaitteiden asianmukaisesta kytkennästä. Valmistajan vastuu on siis poissuljettu.



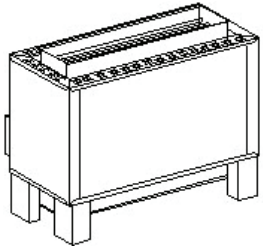
Tekniset tiedot

Jännite: 400 V AC 3N 50 Hz

Teho: 18,0; 21,0; 27,0; 36,0 kW mallista riippuen

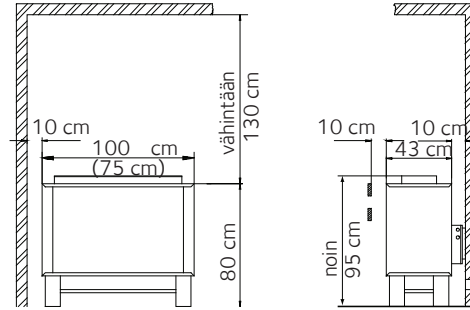


G 18 = 18 kW
G 21 = 21 kW
Leveys = 75 cm



G 27 = 27 kW
G 36 = 36 kW
Leveys = 100 cm

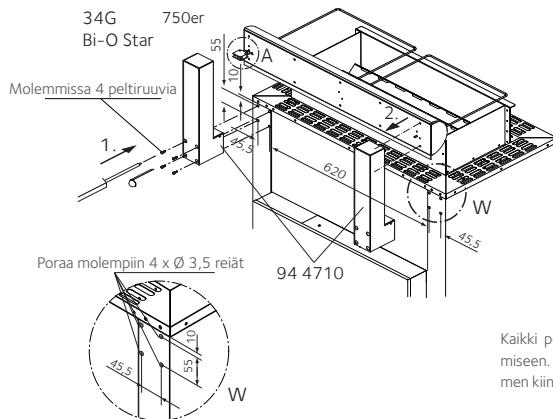
Suojaetäisyydet: Saunan sisätilan vähimmäiskorkeuden pitää olla 2,10 m. Kiukaan asennuksessa on otettava huomioon, että kiukaan yläreunan ja saunan katon välinen pystysuora etäisyys on vähintään 130 cm ja kiukaan ja saunatilän seinän sekä muiden palavien materiaalien välinen vaakasuora (sivuttainen) etäisyys on vähintään 10 cm.



Kiukaan suoja-äleikön ja lauteen sekä muiden palavien materiaalien välinen etäisyys kiukaasta pitää olla vähintään 10 cm. Suoja-äleikön korkeuden pitää olla sama kuin kiukaan etukorkeus.

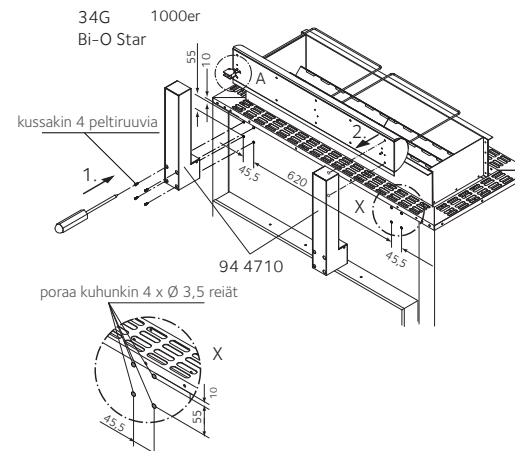
Kiukaan asennus Kiukaan suojakytkimen asennus (Lisävaruste)

Kuva 1



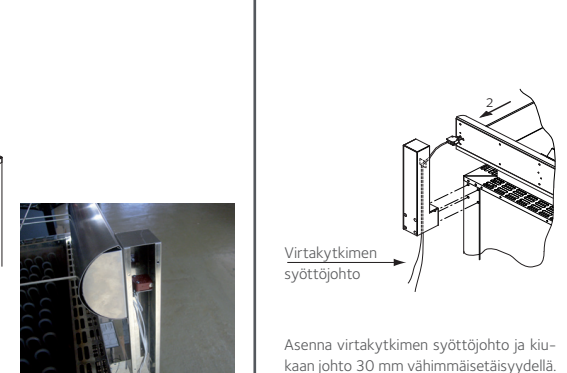
Kaikki peltiruuvit kiukaan suojan kiinnittämiseen. Kaikki metriset ruuvit virtakytkimen kiinnittämiseen. Kaikki mittatiedot mm

Kuva 2



poraa kuhunkin 4 x Ø 3,5 reiät

Kuva 3



Virtakytkimen syöttöjohto

Asenna virtakytkimen syöttöjohto ja kiukaan johto 30 mm vähimmäisetäisyydellä.

KIUKAAN TEHO DIN MUKAINEN	MITAT CM	SAUNAHUONEEN KOKO	PAINO ILMAN KIVIÄ JA PAKKAUSTA	KIUASKIVET	TEHONKATKAISIN (LSG) VÄLTÄMÄTÖN	KÄYTETTÄVÄ OHJAUSLAITTEIDEN KANSSA
18 kW	95 x 75 x 53	24 - 30 m ³	49 kg	30 kg	Emo LSG 09 kontaktoriboxi	Emotec EmoTouch
21 kW		24 - 34 m ³	50 kg			
27 kW	95 x 100 x 53	40 - 50 m ³	62,5 kg	45 kg	LSG 36	
36 kW		65 - 75 m ³	65,5 kg			

* tai saunatilan valmistajan tietojen mukaan

KIUKAAN TEHO DIN MUKAINEN	SÄHKÖLIITÄNNÄT	VAROKE, OHJAUSLAITE A	VAROKE LSG:SSÄ A	LIITÄNTÄ: VERKKO - OHJAUSLAITE	LIITÄNTÄ: VERKKO - LSG	LIITÄNTÄ: OHJAUSLAITE - KIUAS	LIITÄNTÄ: LSG - KIUAS	LIITÄNTÄ: OHJAUSLAITE - LSG
18 kW	3N AC 50 Hz 400 V	3 x 16	3 x 16	5 x 2,5	5 x 2,5	5 x 2,5	5 x 2,5	
21 kW		1 x 16	2 x 3 x 20	3 x 1,5	5 x 6		2 x 5 x 6	4 x 1,5
27 kW			2 x 3 x 35		5 x 10			
36 kW			2 x 3 x 35		5 x 16			

Kaikki johtojen poikkileikkaus tiedot on ilmoitettu kuparijohdon vähimmäispoikkileikkauksina mm².



Takuuehdot

1. YLEISTÄ

Tulikivi Oyj (valmistuttaja) antaa valmistuttamilleen tuotteille näiden ehtojen mukaisen takuun. Valmistaja takaa tuotteidensa laadun ja toiminnan takuuajana.

Takuu edellyttää, että ostaja noudattaa tuotteiden sijoituspaikkaa, asennusta, käyttöä ja huoltoa sekä kiuaskiven ominaisuuksia koskevia valmistajan ohjeita.

Takuu koskee Suomessa myytyjä ja käyttöön otettavia tuotteita.

2. SÄHKÖKIUKAIDEN JA OHJAUSKESKUSTEN TAKUU

Takuu on voimassa 24 kuukautta tuotteen ostopäivästä tai tuotteen sijoituspaikkana olevan rakennuskohteen vastaanotto-päivästä lukien, riippuen siitä kumpi on myöhäisempi.

Sähkökiukaan takuu edellyttää, että

1. Huoneistokäytössä olevan kiukaan kivitila ladotaan takuuajana uudelleen vähintään kerran vuodessa ja rapautuneet kivet uusitaan.
2. Laitos- / ammattikäytössä olevan kiukaan kivet ladotaan takuuajana uudelleen vähintään kolme kertaa vuosittain. Lisäksi kiuaskivet on vaihdettava vähintään kerran vuodessa. Vaihdosta on tarvittaessa esitettävä selvitys.
3. Jos kiukaassa on höyrystin, on höyrystin aina käytön jälkeen tyhjennettävä. Veden pehmennyksestä ja kalkinpoistosta on huolehdittava ohjeiden mukaisesti. Edellä sanottu koskee kaikkia höyrystimä.
4. Mikäli kiuas integroidaan lauteisiin, on ehdottomasti käytettävä laudemallistoja joissa alalaude ja sen runko voidaan nostaa pois ilman työkaluja. Takuu ei kata lauteen purkua ja uudelleen asennusta.

Takuutositteena on tuotteen ostokuitti, rakennuskohteen vastaanottopöytäkirja tai vastaava selvitys.

Keraamisten kiuaskivien käyttö on kielletty! Mikäli niitä on käytetty, takuu ei sido valmistajaa.

3. PUULÄMMITTEISTEN KIUUKAIDEN, PATOJEN JA HORMIEN TAKUU

Takuu on voimassa 12 kuukautta tuotteen ostopäivästä lukien. Takuutositteena on myyjäliikkeen kuitti. Polttoaineena tulee käyttää puuta.

4. VARAOSATAKUU

Varaosan takuu on voimassa 12 kuukautta ostopäivästä lukien. Rikkoutuneen osan korvaava osa toimitetaan maksutta tuotteen myyjälle. Varaosan asentajana on käytettävä valmistajan valtuuttamaa asentajaa. Valmistaja ei vastaa rikkoutuneen osan irrottamisen ja uuden osan asentamisen aiheuttamista kuluista. Rikkoutunut osa on valmistajan pyynnöstä ja kustannuksella palautettava.

Takuutositteena on myyjäliikkeen kuitti tai valtuutetun asentajan antama todistus.

5. TAKUUVASTUUN RAJOITUKSET

Ostajan on hoidettava tuotetta huolellisesti. Ostajan on tuotteen vastaanottaessaan tarkastettava ettei siinä ole kuljetus- tai varastointivaurioita. Havaituista vaurioista on heti ilmoitettava tuotteen myyjälle tai kuljetusliikkeelle.

Valmistaja ei ole vastuussa tuotteen virheistä, toiminnan häiriöistä tai puutteista, jotka aiheutuvat kuljetuksesta tai virheellisestä varastoinnista, valmistajan ohjeiden vastaisesta asennuksesta, käytöstä, huollon laiminlyönnistä tai tuotteen sijoittamisesta sellaiseen tilaan, jossa olosuhteet eivät vastaa valmistajan suositusta.

6. VIRHEESTÄ ILMOITTAMINEN

Ostajan on ilmoitettava tuotteen virheestä tai häiriöstä heti sen ilmaannuttua ja viimeistään 14 päivän kuluessa. Ilmoitus voidaan tehdä valmistajalle, tuotteen myyjälle tai valmistajan valtuuttamalle asennusliikkeelle.

Takuuta koskevat vaatimukset on tehtävä viimeistään 14 päivän kuluessa kyseistä tuotetta koskevan takuuajan umpeutumisesta.

7. VALMISTAJAN TOIMENPITEET TAKUUN YHTEYDESSÄ - TAKUUN JATKUMINEN

Aiheelliseksi todetun takuuilmoituksen perusteella valmistaja korjaa tai vaihtaa virheellisen tuotteen. Korjaus tai vaihto tapahtuu valmistajan kustannuksella. Valmistaja on oikeutettu käyttämään itselleen edullisinta vaihtoehtoa. Varaosan takuu on määritelty edellä kohdassa 4. Vaihdetulle osalle annetaan 4. kohdan mukainen varaosatakuu. Korjatun tuotteen takuu säilyy muilta osin ennallaan.

Valmistaja ei korvaa tuotteen virheen tai häiriön ostajalle aiheuttamia kuluja, liiketoiminnan estymisen aiheuttamaa tappiota eikä muutakaan välitöntä tai välillistä vahinkoa.

Kuljetusvauriot

- Tarkasta heti pakkauksen sisältö ja ilmoita jokainen kuljetusvaurio kuljetusliikkeellesi (pakettipalvelu/huolintaliike).
- Älä käytä vahingoittunutta tavaraa!
- Teetä kuljetusliikkeellä kirjallinen vahvistus vaurioista.
- Ilmoita vahingosta heti puhelimitse myyjälle. Hän sopii sen jälkeen kanssasi menettelytavan.

Virheellinen toimitus

- Jos toimitettu tuote on puutteellinen, puuttuu tarvikkeita tai on toimitettu väärä tuote tai virheellinen määrä, ota yhteyttä myyjään. Hän selvittää kanssasi yksityiskohdat ja huolehtii välittömästä asiakasystävällisestä ratkaisusta.
- Jokaisen tuotteen palautuslähetys pitää tehdä tuotteen alkuperäispakkauksessa täydellisellä toimituslaajuudella. Pakkaa tavara vahingoittumisen estämiseksi. Älä ota virheellisen toimituksen tuotetta käyttöön!

Asennus- ja toimintaongelmat

- Lue ensin mukana toimitettu ohje kokonaan ja ota myös ennen kaikkea huomioon siinä mainitut asennus- ja käyttöohjeet.
- Huoltoliike pitää aina olla ensisijainen yhteyshenkilö, koska hän on parhaiten perehtynyt tuotteisiinsa ja tuntee mahdolliset ongelmatapaukset.
- Tuotteen toimintaongelmissa ole yhteydessä takuuhuolto-liikkeeseen. Tehtaalla suoritetun laatutarkastuksen ansiosta viat ovat hyvin harvinaisia uusissa laitteissa.

Ympäristön suojeluun liittyviä ohjeita

Tämän tuotteen käyttöänsä päätyttyä sitä ei saa hävittää normaalin talousjätteen mukana, vaan se on toimitettava sähkö- ja elektroniikkalaitteiden kierrätykseen tarkoitettuun keräyspisteeseen.

Symboli tuotteessa, käyttöohjeessa tai pakkauksessa tarkoittaa sitä.



Valmistusaineet ovat kierrätettävissä merkintänsä mukaan. Käytettyjen laitteiden uudelleenkäytöllä, materiaalien hyödyntämisellä tai muulla uudelleenkäytöllä teet arvokkaan teon ympäristömme hyväksi.

Tuote palautetaan ilman kiuaskiviä kierrätyskeskukseen.

Tietoa kierrätyspaikoista saat kuntasi palvelupisteestä.

Avsedd användning

Bastuaggregatet är utslutande avsedd för uppvärmning av bastun i kombination med tillhörande styrenhet.

All annan användning betraktas som icke avsedd användning! Till den avsedda användningen ingår även att man beaktar gängse drift-, underhålls- och underhållsföreskrifter.

Tillverkaren ansvarar inte för avvikande förändringar som användaren gjort och därav följande skador.

Allmän information

Tänk på att ett optimalt bastuklimat endast kan åstadkommas om bastun, tilluften, frånluften, aggregatet och styrenheten är anpassade till varandra.

Beakta uppgifterna och informationen från leverantören av basturummet.

Vid den första upphettningen kan det bildas en svag lukt genom att rester från tillverkningsprocesserna avdunstar. Vädra därefter bastun innan du börjar bada.

Kontrollera först att bastuugnen inte uppvisar några transportskador. Reklamera transportskador omedelbart till speditören, eller kontakta det företag som var ansvarig för leveransen.

Viktig information



Vid felaktig montering råder brandfara! Läs igenom denna monteringsanvisning noggrant. Var särskilt uppmärksam på måttuppgifterna och nedanstående upplysningar.

- Denna produkt är inte avsedd att användas av personer (inkl. barn) med begränsad fysisk, sensorisk och/eller mental förmåga eller med bristande erfarenhet och/eller bristande kunskaper, såvida de inte har fått anvisningar om hur produkten skall användas.
- Håll barn under uppsikt så att de inte kommer åt att leka med produkten.



Montering och anslutning av aggregat, styrenhet och annan elektrisk utrustning med fast nätanlutning får endast utföras av en fackman.

- Bastuaggregatet och styrenheten får endast användas i basturum av lämpligt obehandlat material med låg kådhalt (t.ex. nordisk gran).
- I basturummet får endast ett aggregat med erforderlig värmeeffekt monteras.
- I varje bastu måste det finnas till- och frånluftsöppningar.
- För regleringen resp. styrningen av bastuaggregatet skall en av de nedan nämnda styrenheterna användas. Denna styrenhet fästs på ett lämpligt ställe i basturummets yttervägg. Tillhörande sensorhus fästs i basturummet enligt den monteringsanvisning som medföljer styrenheten.



OBS: Övertäckning samt felaktig fyllning av stenmagasnet medför brandfara.



Kontrollera varje gång innan bastuaggregatet kopplas på att det inte ligger några föremål på aggregatet.



OBS: Bastuaggregatets höga temperatur kan leda till brännskador vid beröring.

- Bastuaggregatet får inte monteras eller placeras i en nisch, under en lave eller under ett snedtak.

Bastuaggregatet får anslutas till elnätet endast av en godkänd elinstallatör enligt gällande bestämmelser. Ett elektriskt bastuaggregat ansluts halvfast till elnätet. Kopplingsdosan skall vara stänkvattenskyddad och skall placeras minst på skyddsavstånd från bastuaggregatet, högst 500 mm från golvet.

Som anslutningskabel används gummikabel av typen H07RN-F eller motsvarande. Det är förbjudet att använda PVC-isolerade kablar som anslutningskabel till bastuaggregatet. Uppgifter om anslutningskablar och säkringarna framgår av tabellen.

- Vid montering av bastuaggregatet skall det lodräta avståndet mellan bastuaggregatets överkant och basturummets innertak beaktas. Avståndet mellan bastuaggregatets nederkant och golvet framgår likaså av måttskissen. Vid golvmonterade aggregat bestäms avståndet av sockeln resp. fötterna.
- Bastuaggregatet får inte placeras på lättantändligt material (trä, plast eller liknande).
- Golvvärme i basturummet ger golvbeläggningen en högre yttemperatur.

- Avståndet från bastuaggregatets skyddsgaller resp. lave och andra brännbara material till bastuaggregatet framgår av måttuppgifterna för bastuaggregatet. Höjden på skyddsgallret skall motsvara ungefär höjden fram till på bastuaggregatet.

Elektrisk anslutning

Detta arbete kommer elinstallatören att kunna utföra utan ytterligare förklaringar utifrån ovannämnda anslutningsschema och det kopplingsschema som finns inklistrat i resp. styrenhet.

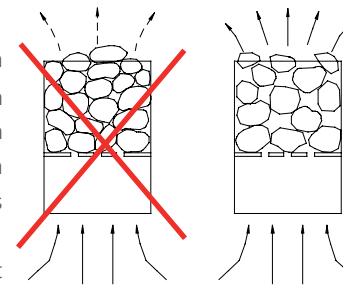
OBS!

Enligt gällande föreskrifter får den elektriska anslutningen av bastuaggregatet samt av bastustyrningen vid fast anslutning till nätet endast utföras av behörig elektriker. Vi vill därför redan nu informera om att en kopia av fakturan från installationsföretaget skall föreligga vid ett eventuellt garantiärende.

Bastustenar

Bastusten är en naturprodukt. Kontrollera dem regelbundet. Tvätta de medlevererade bastustenarna noggrant under rinnande vatten och lägg dem i stenmagasinet så att konvektionsluftflödet kan cirkulera mellan stenarna

OBS! Brandfara. Tillsätt aldrig mer bastudoft eller eteriska oljor till badkastningsvattnet än vad som anges på förpackningarna. Använd aldrig alkohol eller utspädda koncentrat.



OBS! Brandfara.

Packa inte ihop stenarna hårt i aggregatets stenmagasin, utan lägg dem bara löst på varandra så att det blir så mycket hålrum som möjligt för den genomströmmande varmluften. Avlägsna endast kalla stenar ur bastuaggregat.

Underhåll och skötsel

Alla bastuaggregat är tillverkade av rostfritt stål. För att du skall ha glädje av din bastuugn länge bör du underhålla och sköta det. Rengör resp. avkalka enheterna vid behov. Om bastun inte har använts på ett längre tag måste du kontrollera att inga andra föremål har blivit liggande på bastuaggregatet när du skall använda bastun igen.

Vid installation av bastuaggregat skall standarden DIN VDE 0100 del 703 beaktas! I denna standard står följande i den senaste utgåvan, giltig sedan februari 2006, bland ändringar, stycke 703.412.05; citat:

Ett extra skydd måste finnas för alla strömkretsar i bastun genom en eller flera jordfelsbrytare med en nominell differensström på högst 30 mA, med undantag för bastuaggregat.

I standarden EN 60335-1 DIN VDE 0700 del 1 från januari 2001 står i stycke 13 följande; citat:

Vid driftstemperatur får läckströmmen inte överskrida följande värden:

- vid stationära värmeaggregat i kapslingsklass I 0,75 mA; eller 0,75 mA per kW nominell effektförbrukning hos enheten, beroende på vilket värde som är större, med ett högsta värde på 5 mA.

Om en jordfelsbrytare ändå installerats, måste man se till att inga andra elektriska apparater säkras via den.

Enligt senaste tekniska rön rekommenderas inte användning av ångtäta rörelement för bastuaggregat. Det kan hända att värmeelementens magnesiumoxidfyllning drar lite fuktighet ur omgivningsluften genom den ånggenomsläppliga silikonförslutningen, något som i enstaka fall kan orsaka att

jordfelsbrytaren löser ut. Detta är en fysikalisk process och utgör inget fel från tillverkarens sida.

I detta fall måste aggregatet värmas upp under uppsikt av en fackman, varvid jordfelsbrytarens funktion kringgås. När fukten har försvunnit från värmestavarna efter ca 10 min. kan jordfelsbrytaren kopplas in i strömkretsen igen!

Om bastuaggregatet inte används under en längre tid, rekommenderar vi uppvärmning ca var 6:e vecka, så att värmestavarna inte kan dra åt sig fukt.

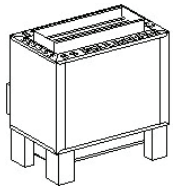
Om jordfelsbrytaren alltså löser ut vid igångsättning, måste den elektriska installationen kontrolleras på nytt. Elinstallatören ansvarar för en korrekt anslutning av aggregaten, tillverkaren ansvarar alltså inte för detta!



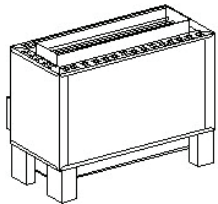
Tekniska data

Spänning: 400 V AC 3N 50 Hz

Effektförbrukning: 18,0; 21,0; 27,0; 36,0 kW beroende på modell

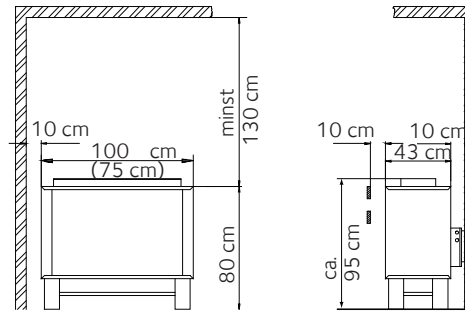


G 18 = 18 kW
G 21 = 21 kW
Bredd = 75 cm



G 27 = 27 kW
G 36 = 36 kW
Bredd = 100 cm

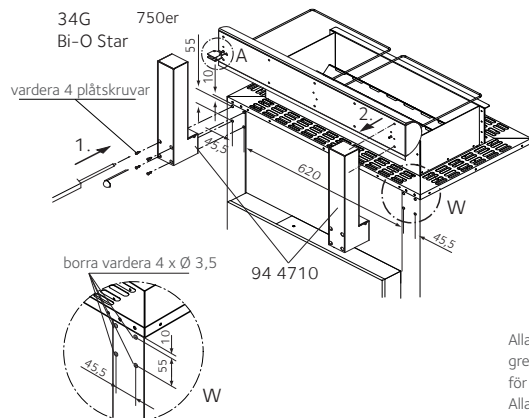
Skyddsavstånd: Minimihöjden inne i basturummet är 2,10 m. Vid montering av aggregatet måste man tänka på att det lodräta avståndet mellan aggregatets ovkant och basturummets tak måste vara minst 130 cm och att det vågräta avståndet (i sidled) mellan aggregatet och basturummets vägg eller andra brännbara material måste vara minst 10 cm.



Avståndet mellan aggregatets skyddsgaller resp. laven och andra brännbara material till aggregatet måste vara minst 10 cm. Skyddsgallret måste vara lika högt som aggregatet framtill.

Montering av bastuaggregat

Bild 1



Alla plåtskruvar: för upphängning aggregatskydd. Alla metriska skruvar: för upphängning avstängningsvippan. Alla måttuppgifter i mm

Bild 2

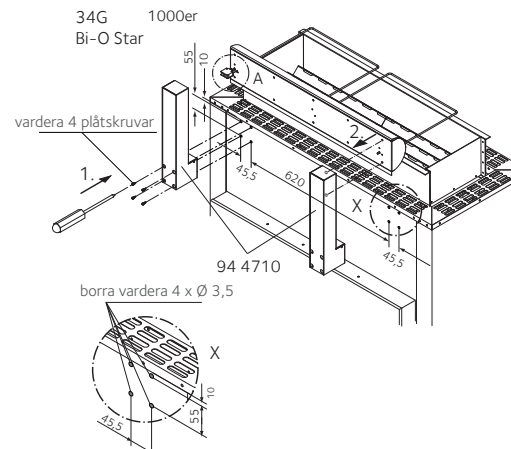
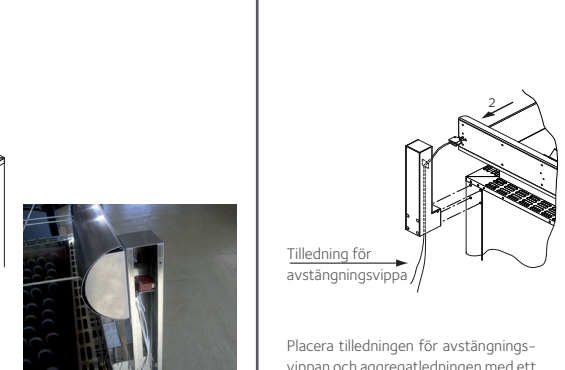


Bild 3



Tilledning för avstängningsvippan

Placera tilledningen för avstängningsvippan och aggregatledningen med ett minimiavstånd på 30 mm.

AGGREGATEFFEKT ENL. DIN	MÅTT I CM	BASTU STORLEK	STENMAGASIN	EFFEKTBYTARE KRÄVS	FÖR ANVÄNDNING MED STYRENHETERNA	FÖR ANVÄNDNING MED STYRENHETERNA
18 kW	95 x 75 x 53	24 - 30 m ³	49 kg	30 kg	Emo LSG 09 kontaktorbox	Emotec EmoTouch
21 kW		24 - 34 m ³	50 kg			
27 kW	95 x 100 x 53	40 - 50 m ³	62,5 kg	45 kg	LSG 36	
36 kW		65 - 75 m ³	65,5 kg			

* eller enligt bastutillverkarens uppgifter

AGGREGATEFFEKT ENL. DIN	ELEKTRISK ANSLUTNING	SÄKRING STYRENHET I A	SÄKRING I EFFEKT- BRYTAREN I A	FÖRBINDELSE NÄT - STYRENHET	FÖRBINDELSE NÄT - EFFEKTBYTARE	FÖRBINDELSE STYRENHET - AGGREGAT	FÖRBINDELSE EF- FEKTBYTARE - AGGREGAT	FÖRBINDELSE STYRENHET - EFFEKTBYTARE
18 kW	3N AC 50 Hz 400 V	3 x 16	3 x 16	5 x 2,5	5 x 2,5	5 x 2,5	5 x 2,5	
21 kW		1 x 16	2 x 3 x 20	3 x 1,5	5 x 6		2 x 5 x 6	4 x 1,5
27 kW			2 x 3 x 35		5 x 10			
36 kW			2 x 3 x 35		5 x 16			

Alla uppgifter om kabelarean är minsta area i mm² kopparkabel.



Garantivillkor

1. ALLMÄNT

Tulikivi Oyj beviljar de produkter som tillverkaren tillverkat för Tulikivi en garanti enligt dessa villkor. Tillverkaren garanterar produkternas kvalitet och funktion under garantitiden.

Garantin förutsätter att köparen iakttar tillverkarens anvisningar gällande produkternas placering, montering, användning och service samt bastuugnsstenarnas egenskaper.

Garantin omfattar produkter som sålts och används i Finland.

2. GARANTI FÖR ELEKTRISKA BASTUAGGREGAT OCH STYRCENTRALER

Garantin gäller i 24 månader från den dag då produkten köptes eller mottogs på produktens placeringsplats i byggobjektet beroende på vilken dag som infaller senare.

Garantin för den elektriska bastuaggregat förutsätter att

1. Stenarna i stenutrymmet i en bastuaggregat som används i en lägenhet ska radas om minst en gång om året och slitna stenar ska förnyas.
2. Stenarna i en bastuaggregat som används på anstalter/professionellt ska radas om minst tre gånger om året under garantitiden. Dessutom ska bastuugnsstenarna bytas minst en gång om året. En utredning om bytet ska företes vid behov.
3. Om bastuuaggregatet är försedd med en förångare ska förångaren alltid tömmas efter användningen. Vattnet ska avhärddas och kalk avlägsnas enligt anvisningarna. Det som nämns ovan gäller alla förångare.
4. Om bastuaggregatet integreras i bastulaven ska man ovillkorligen använda lavmodeller där den nedre laven och dess stomme kan lyftas bort utan verktyg. Garantin täcker inte rivning och ny montering av laven.

Inköpskvittot för produkten, byggobjektets mottagningsprotokoll eller motsvarande redogörelse fungerar som garantiintyg.

Det är förbjudet att använda keramiska stenar! Om keramiska stenar använts förbinder garantin inte tillverkaren.

3. GARANTI FÖR VEDELDADE BASTUUGNAR, BEHÅLLARE OCH SKORSTENAR

Garantin gäller i 12 månader från inköpsdagen. Kvittot från den säljande butiken fungerar som garantiintyg. Bastuugnen ska eldas med ved.

4. GARANTI FÖR RESERVDELAR

Garantin för reservdelar gäller i 12 månader från inköpsdagen. Delen som ersätter en söndrig del levereras avgiftsfritt till säljaren av produkten. Reservdelen ska monteras av en montör som tillverkaren auktoriserat. Tillverkaren ansvarar inte för kostnader för lösgörandet av den söndriga delen och monteringen av den nya delen. Den söndriga delen ska returneras på tillverkans begäran och kostnad.

Garantiintyget är kvitto från den säljande butiken eller intyg av den auktoriserade montören.

5. BEGRÄNSNINGAR I GARANTIANSVARET

Köparen ska vårda produkten omsorgsfullt. När produkten tas emot ska köparen kontrollera att den inte har transport- eller lagringskador. Säljaren eller transportföretaget ska omedelbart underrättas om observerade skador på produkten.

Tillverkaren ansvarar inte för produktfel, funktionsstörningar eller brister som förorsakats av transporten eller felaktig lagring, montering eller användning som strider mot tillverkarens anvisningar, försummelse i servicen eller placering av produkten i ett sådant utrymme där förhållandena inte motsvarar tillverkarens rekommendationer.

6. ANMÄLAN AV FEL

Köparen ska anmäla fel eller störningar i produkten omedelbart efter att de upptäckts och senast inom 14 dagar.

Anmälan kan göras till tillverkaren, säljaren av produkten eller ett monteringsföretag som tillverkaren auktoriserat.

Kraven gällande garantin ska framställas senast inom 14 dagar från utgången av garantitiden för ifrågakvarande produkt.

7. TILLVERKARENS ÅTGÄRDER I ANSLUTNING TILL GARANTIN – FORTSATT GARANTI

På basis av en motiverad garantianmälan reparerar eller byter tillverkaren en felaktig produkt.

Reparationen eller bytet sker på tillverkarens bekostnad. Tillverkaren har rätt att använda det alternativ som är förmånligast för tillverkaren. Garantin för reservdelar fastställs ovan i punkt 4. En utbytt del beviljas reservdelsgaranti enligt punkt 4. I övrigt fortsätter garantin för den reparerade produkten normalt.

Tillverkaren ersätter inte kostnader som köparen förorsakats till följd av fel eller störning i produkten och inte heller förluster för affärsverksamhet till följd av hinder eller andra direkta eller indirekta skador.

Transportskador

- Kontrollera omgående innehållet i paketet och anmäl en eventuell transportskada till transportören (paketservice/spedition).
- Använd inte en skadad vara!
- Be transportföretaget om en skriftlig bekräftelse avseende skadan.
- Ring återförsäljaren omgående för att anmäla skadan och för att komma överens om hur ni går vidare.

Felleverans

- Om den levererade artikeln är defekt, om tillbehörsdelar saknas eller om fel artikel eller fel kvantitet har levererats måste du kontakta din återförsäljare. Denne går igenom problemet med dig så att det kan lösas snarast möjligt och på bästa sätt.
- Enartikelretursändning måste ske i artikeln originalförpackning och med artikeln i fullständig leveransomfattning. Emballera varan väl så att inte skador uppstår. Vid felleverans får varan inte användas!

Installations- och funktionsproblem

- Läs först hela den medlevererade anvisningen och beakta framför allt monterings- eller installationshänvisningarna.
- Återförsäljaren är din huvudsakliga kontakt, eftersom denne är mycket väl förtrogen med produkten och känner till vilka problem som eventuellt kan uppstå.
- Skulle det uppstå funktionsproblem med en artikel måste du kontakta återförsäljaren för garantiservice. Enligt de erfarenheter vi har med kvalitetskontrollerna i fabriken är defekter i nya produkter mycket sällan förekommande.

Anvisningar för miljöskydd

Denna produkt får inte kastas med vanliga hushållssopor när den inte längre används. Istället ska den levereras till en återvinningsplats för elektriska och elektroniska apparater.

Symbolen på produkten, handboken eller förpackningen refereras till detta.

De olika materialen kan återvinnas enligt märkningen på dem. Genom att återanvända, nyttja materialen eller på annat sätt återanvända utsliten utrustning, bidrar du till att skydda vår miljö.



Produkten returneras till återvinningscentralen utan bastusten.

Vänligen kontakta de kommunala myndigheterna för att ta reda på var du hittar närmaste återvinningsplats.



Intended Use

This sauna heater is exclusively designed for the heating of a sauna, in connection with an appropriate control unit.

Any other use shall be regarded as non-intended use. Adherence to the conventional operating, maintenance and servicing conditions is also part of the intended use.

The manufacturer cannot be made responsible for alterations undertaken by the user and any consequential damage.

General Notes

Please note that optimal sauna conditions can be reached only when the sauna room, with its air intake and vent, and the sauna heater and control unit are compatible.

Please read carefully all the information provided by your sauna supplier.

At the initial heating, you may notice a slight odour as a result of evaporation of substances from the manufacturing process. Air out your sauna room after this before you take your first sauna bath.

Important Notes



If assembled incorrectly, the system will present a fire hazard. Please read this installation guide thoroughly. It is especially important to consider the applicable dimensions and observe the following instructions:

- This device must not be used by anyone who is physically or mentally disabled or has sensory disabilities. Neither must it be used by anyone who has insufficient experience and/or knowledge of its use, unless under the supervision or instruction of someone with the relevant experience and/or knowledge.
- Children must not be allowed to operate or play with the sauna heater.



The installation and connection of the sauna heater, control unit and other electrical equipment must be performed by an expert.

- The sauna heater and control unit may be installed only

in sauna rooms made of suitable, low resin and untreated material (for example: Nordic spruce)

- Only a sauna heater with the appropriate heating capacity may be installed in the sauna room.
- There should always be a provision for an air intake and exhaust vent in the sauna room.
- For the adjustment and control of the sauna heater, one of the control units mentioned later must be used. This control unit must be attached to a suitable location outside the sauna room, while the associated sensor housings are installed inside the sauna room in accordance with the installation guide which accompanies the control unit.



Caution: If the sauna heater's stones are improperly placed or covered over, this will present a fire hazard.



Make certain that no objects have been placed on the sauna heater before each start-up.



Caution: The high temperature of the heater can cause burns on contact.

- The sauna heater must not be installed in an alcove or under a sauna bench or below a sloping ceiling.

The sauna heater may be installed only by a certified electrician in accordance with current regulations. The heater is connected to the mains semi-permanently. The coupling box must be splash proof and placed at least at the safety distance from the heater and not more than 500 mm above the floor. A rubber cable of type H07RN-F or corresponding must be used. The heater must not be connected using a cable with PVC insulation. The specifications of the connecting cables and fuses are given in the table.

- When installing the sauna heater, make certain that the vertical clearance between the ceiling and the upper edge of the sauna heater complies with the specifications. The horizontal (lateral) clearance between the sauna heater and the wall is also provided in the dimension diagram. The required distance between the lower edge of the sauna heating unit and the floor is also provided by the dimension diagram. In the case of floor-mounted heaters, the distance is determined by the height of the base or the feet.
- The sauna heater must not be placed on easily flammable material (wood, synthetic flooring or similar).

- Underfloor heating in a sauna increases the surface temperature of the floor.
- The correct distance between the sauna heater and the safety grid and sauna benches and other flammable materials is given in the dimensional data for the sauna heater. The safety grid height must be about the same height as the front of the sauna heater.

Electrical Connection

Your electrician will be able to perform this work on the basis of the wiring diagram provided and with the help of the circuit diagram mounted inside the control unit.

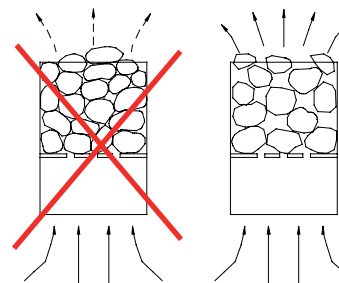
Please note!

according to current regulations, the electrical connection of the sauna heater and control unit must be carried out by an authorized electrician. In the event of a warranty claim, you are kindly requested to present a copy of the purchase receipt.

Stones in Sauna Heater

The sauna heater's stones are a natural product. Check the stones at regular intervals. Thoroughly clean the sauna stones provided under running water and then place them in the stone receptacle so that the convection air current can circulate easily between the stones.

Never add more oils or fragrances to the water than instructed on the packaging. **Caution! Fire hazard: never use alcohol or undiluted concentrates.**



Caution! Fire hazard: do not stack the stones in layers; stack them loosely instead, leaving as many spaces as possible to allow the rising hot air to circulate.

If removing stones from the sauna heater, do so only when they have cooled.

Maintenance and Care

All sauna heaters are made of low-corrosion material. To enjoy your sauna heater for many years to come, you should maintain and care for the unit. Clean or de-scale the units when needed. If you do not use your sauna for a significant period of time, always check before use that there are no other objects on or near the sauna heater before switching the unit on.

Before installation of your sauna heater, please refer to standard DIN VDE 0100 part 703! This standard includes the following statement (paragraph 703.412.05), valid since February 2006, Quotation:

The additional must be planned for all electric circuits of the Sauna by one or more fault current protection device (RCDs) with a calculation difference stream not larger than 30 mA, excluded of it is Saunaheating.

Standard EN 60335-1 DIN VDE 0700 part 1 of January 2001 states the following in paragraph 13:

The leakage current may not exceed the following values during operation:

- for stationary heaters of protection class I 0.75 mA; or 0.75 mA each kW input of the appliance, depending on the higher value, at a maximum value of 5 mA.

If the appliance is equipped with a protective device for leakage current (ELCB), please note that no other electrical units will be protected by this ELCB.

Under current manufacturing methods, it is not yet possible to produce tubular heating elements for sauna heaters which do not attract moisture on each end from the surrounding air. It is also possible that moisture from the surrounding air has been concentrated in the magnesium-oxide filling in the heating

elements during transport or storage and will now cause the ELCB to be triggered.

In this case, the unit must be heated up under supervision of an expert, during which the PE conductor must be disconnected. After about 10 minutes, when moisture has evaporated from the heating elements, the heater should be reconnected to the PE conductor.

If the sauna heater is not in use for a significant period of time, we recommend running it every 6 weeks, so as to avoid moisture concentrating in the heating elements.

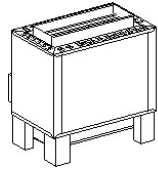
If the ELCB is triggered during start-up, the electrical installation must be checked. Installation of the sauna heater and control unit may be undertaken only by an authorized electrician. Without documentation of such installation, the warranty will be invalid.



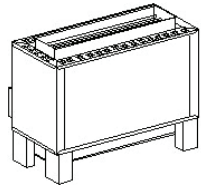
Technical data

Voltage: 400 V AC 3N 50 Hz

Power consumption: 18,0; 21,0; 27,0; 36,0 kW according to model

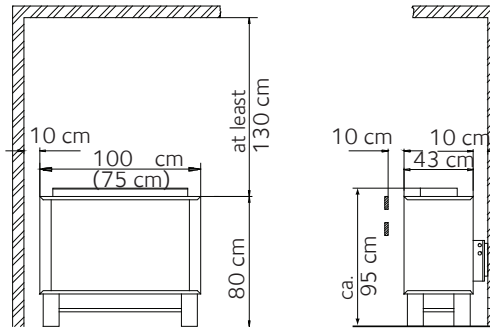


G 18 = 18 kW
G 21 = 21 kW
Bredd = 75 cm



G 27 = 27 kW
G 36 = 36 kW
Bredd = 100 cm

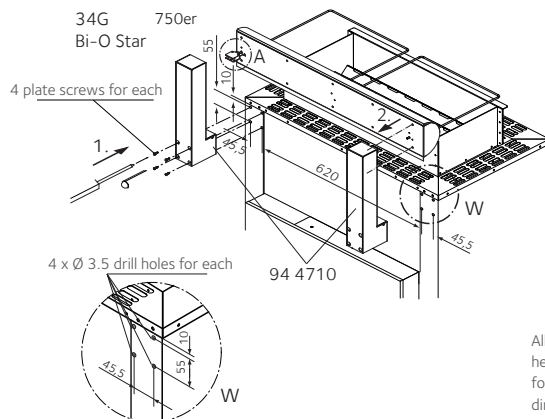
Minimum clearances: The minimum height of the sauna cabin must be 2.10m on the inside. When installing the sauna heater, please ensure that the vertical height between the top surface of the sauna heater and the roof of the sauna is at least 130 cm, and that the horizontal separation between the heater and the cabin wall or other flammable materials is at least 10 cm.



The distance between the heater guard and/or bench and other flammable materials must be at least 10 cm. The height of the heater guard must be the same as the height of the front of the stove.

Installation of heater

Figure 1



All plate screws for suspension of the heater protector. All metric screws: for mounting the rocker switch. All dimensions provided in mm.



Figure 2

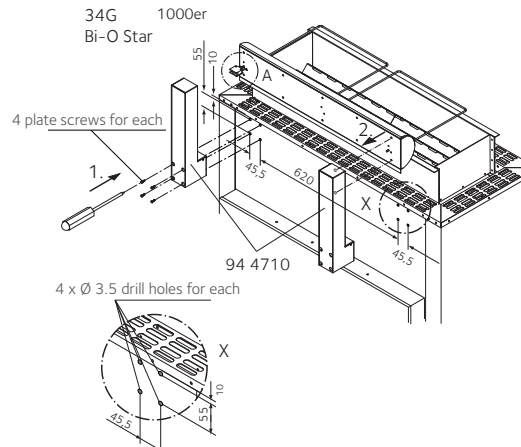
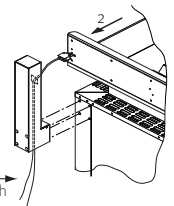


Figure 3



Control cable for rocker switch

Lay the control cable for the rocker switch and heater supply with a minimum clearance of 30 mm.

CAPACITY ACC. DIN	INSTALLATION DIMENSIONS, H/W/D, IN CM	SAUNA ROOM SIZE	WEIGHT WITHOUT STONES AND WITHOUT PACKAGING	STONE FILLING	POWER SWITCH GEAR (LSG) NEEDED	FOR OPERATION WITH CONTROL UNITS
18 kW	95 x 75 x 53	24 - 30 m ³	49 kg	30 kg	Emo LSG 09 contactor box	Emotec EmoTouch
21 kW		24 - 34 m ³	50 kg		LSG 36	
27 kW	95 x 100 x 53	40 - 50 m ³	62,5 kg	45 kg		
36 kW		65 - 75 m ³	65,5 kg			
* or according to the information of the sauna manufacturer						

CAPACITY ACC. DIN	ELECTRICAL CONNECTION	FUSE CONTROL UNIT, IN A	FUSE LSG, IN A	CONNECTING CABLE MAIN - CONTROL UNIT	CONNECTING CABLE MAIN - LSG	CONNECTING CABLE CONTROL UNIT - HEATER	CONNECTING CABLE LSG - HEATER	CONNECTING CABLE CONTROL UNIT - LSG
18 kW	3N AC 50 Hz 400 V	3 x 16	3 x 16	5 x 2,5	5 x 2,5	5 x 2,5	5 x 2,5	
21 kW		1 x 16	2 x 3 x 20	3 x 1,5	5 x 6	2 x 5 x 6	4 x 1,5	
27 kW			2 x 3 x 35		5 x 10			
36 kW			2 x 3 x 35		5 x 16			



Terms of Warranty

1. GENERAL

Tulikivi Corporation (the manufacturer) includes a warranty in accordance with these terms for products that it has manufactured. The manufacturer guarantees the quality and functioning of its products for the duration of the warranty period.

The warranty requires that the purchaser complies with the manufacturer's instructions on the placement, installation, use and maintenance of the products and on the properties of the sauna stones.

The warranty applies to products sold and used in Finland.

2. WARRANTY ON ELECTRIC SAUNA HEATERS AND CONTROL UNITS

The warranty shall be valid for 24 months following the date of purchase of the product or the date of receiving it at the building site at which the product is to be located, whichever is the later.

The electric sauna heater's warranty requires that:

1. The stones in the stone container of a heater in a home sauna are re-laid at least once a year during the warranty period and worn stones are replaced.
2. The stones of a sauna in institutional/professional use are re-laid at least three times per year. The sauna stones must also be replaced at least once per year. Documentation concerning such replacement must be presented if necessary.
3. If the heater has an evaporator, the evaporator must always be emptied after use. Water softening and lime removal must be performed according to instructions. This applies to all evaporators.
4. If the heater is to be integrated with the benches, it is essential to use a bench design whereby the lower bench and its frame can be lifted out without tools. The warranty does not cover the dismantling and re-installation of the bench.

The certificate of warranty can be the product's purchase receipt, the building site's acceptance record or a corresponding document.

The use of ceramic sauna stones is prohibited! If such stones are used, the manufacturer shall not be bound by the warranty.

3. WARRANTY FOR WOOD-FIRED SAUNA HEATERS, WATER BOILERS AND FLUES

The warranty is in force for 12 months following the date of purchase of the product. The receipt of the store that sold the product shall constitute the warranty certificate. The fuel used must be wood.

4. SPARE PARTS WARRANTY

The warranty on a spare part shall be valid for 12 months following the date of purchase. The replacement for a broken part will be delivered to the seller of the product free of charge. The installation of the spare part must be carried out by an installer authorised by the manufacturer. The manufacturer shall not be liable for the cost of removing a broken part and installing a new one. A broken part must be returned upon the manufacturer's request, at the manufacturer's expense. The receipt of the store selling the product or a certificate issued by an authorised installer shall constitute the warranty certificate.

5. LIMITATIONS OF WARRANTY LIABILITY

The purchaser must take good care of the product. When receiving the product, the purchaser must inspect it to see that there is no damage from transport or storage. Any damage discovered must be reported immediately to the seller of the product or the transportation company.

The manufacturer shall not be liable for faults, malfunctions or deficiencies in the product that are caused by transportation or incorrect storage, installation or use that runs counter to the manufacturer's instructions, neglect of maintenance or the placement of the product in a location whose conditions do not correspond with the manufacturer's recommendation.

6. REPORTING FAULTS

The purchaser must report any fault or malfunction in the product immediately and within 14 days at the latest. The notification must be made to the manufacturer, the seller of the product or an installation firm authorised by the manufacturer. Warranty claims must be made within 14 days of the expiry of the warranty period for the product in question.

7. MANUFACTURER'S ACTION IN CONNECTION WITH THE WARRANTY – WARRANTY EXTENSION

On the basis of a warranty claim that has been deemed to be valid, the manufacturer shall repair or replace a faulty product. The repair or replacement shall be carried out at the manufacturer's expense. The manufacturer has the right to opt for the alternative which is most economical from its point of view. The warranty on spare parts is defined above in section 4. The spare parts warranty under section 4 shall apply to parts which are replaced. For a repaired product, the warranty shall in other respects remain unchanged.

The manufacturer will not compensate any expenses, losses from lost business or other direct or indirect damage caused by a fault or malfunction in the product.

Transport damage

- Please check the content of the package immediately and advise the transport company making the delivery of any claim you wish to make (parcel service/ freight forwarder).
- Do not use damaged goods!
- Ask the transport company for a written acknowledgement of the damage.
- Report the claim promptly by phone to your dealer. He will discuss with you how to act in this case.

Faulty goods

- The implied warranty period is 2 years. Please contact your dealer in the event of faulty or incorrect articles or missing accessories. He will discuss with you the individual case and try to find an immediate and satisfactory solution.
- All returns have to be in their original packing with corresponding accessories. Please repack the goods well, taking care to avoid damage. In the event of incorrect delivery, please do not use the unit delivered.

Problems of installation and functioning

- Please read the manual carefully first of all and pay attention to the indicated assembly or installing instructions.
- Your dealer should be the first contact person because he knows his products best and also knows possible problems.
- In case of function problems with an article, please contact your dealer. The quality system in our factory reduces malfunctions of new appliances to almost zero.

Instructions for environmental protection

This product must not be disposed with normal household waste at the end of its life cycle. Instead, it should be delivered to a collecting place for the recycling of electrical and electronic devices.

The symbol on the product, the instruction manual or the package refers to this.



The materials can be recycled according to the markings of them. By reusing, utilising the materials or by otherwise reusing old equipment, you make an important contribution for the protection of our environment. Please note that the product is returned to the recycling centre without any sauna rocks.

Please contact the municipal administration with enquiries concerning the recycling place.



Применение в соответствии с назначением

Каменка предназначена исключительно для нагрева парильного помещения сауны в комплексе с соответствующим блоком управления.

Любое другое использование является не соответствующим назначению! Применение в соответствии с назначением также включает в себя соблюдение условий по правильному вводу в эксплуатацию, эксплуатации и техническому обслуживанию устройства.

Производитель не несет ответственности за изменения, предпринятые по собственной инициативе, и вызванный этим ущерб.

Общие указания

Обратите внимание на то, что оптимальная температура в сауне достигается за счет слаженного функционирования в парильном помещении приточной и вытяжной вентиляции, каменки и блока управления.

Следуйте инструкциям производителя.

При первом включении и нагреве каменки может возникнуть легкий запах гари от испарения налета отработанных веществ, возникшего в процессе изготовления. Поэтому до начала эксплуатации сауны рекомендуется нагреть каменку и проветрить после этого парильное помещение.

Основные инструкции



При некачественном монтаже может возникнуть опасность возгорания!

Внимательно прочтите эту инструкцию и четко выполняйте указания по установке и подключению данного устройства.

- Лица (включая детей) с ограниченными физическими и/или психическими способностями, с ограниченными способностями к восприятию, а также лица, не обладающие необходимым опытом и знаниями, не должны пользоваться настоящим устройством, если им не предоставлено четких указаний по его эксплуатации.

- Необходимо следить за детьми, чтобы они не играли с устройством.



Установка и подключение электрокаменки и других электрических приборов должны производиться специалистами.

- Термостат и блок управления каменки можно устанавливать только в парильных помещениях, покрытие которых изготовлено из подходящего материала, т.е. необработанной, слабосмолистой древесины (например, северная ель)
- В сауне разрешается устанавливать только одну каменку с соответствующей тепловой мощностью.
- В каждом парильном помещении должна быть предусмотрена приточная и вытяжная вентиляция.
- Регулирование и управление каменкой осуществляется посредством блока управления, который размещается в удобном для пользователя месте вне парильного помещения, в то время как все сенсорные элементы и приборы находятся непосредственно в парилке.



Внимание: накрытая чем-либо или незаполненная камнями каменка могут привести к пожару.



Перед каждым включением каменки убедитесь, что на ней не находятся посторонние предметы.

Внимание: во время работы каменка нагревается до высоких температур – не дотрагиваться, опасность ожога!

- Не допускается установка каменки в нише, под полками или покатым потолком. Подключение каменки к сети может выполнять только электрик, имеющий допуск по месту выполнения работ.

Подключение к сети должно быть выполнено полужестко. Соединительная коробка должна иметь влагостойкий корпус и размещаться на безопасном удалении от каменки, на уровне не более 500 мм от пола.

В качестве кабеля подключения должен использоваться кабель с резиновой изоляцией типа H07RN-F или его аналог. Использование кабеля с изоляцией из ПВХ для подключения каменки не допускается. Требования к соединительным кабелям и предохранителям приводятся в таблице.

- При монтаже каменки необходимо убедиться, что соблюдено минимальное безопасное расстояние между верхним уровнем каменки и потолком.

Минимальное расстояние от нижнего края каменки до пола также обозначены в таблицах данной инструкции. В напольных каменках постамент или ножки определяют должное удаление.

- Каменка не должна устанавливаться на легко воспламеняющихся покрытиях (например, дерево, пластмасса и т.п.)
- Возможный подогрев пола повышает температуру поверхности напольного покрытия сауны.
- Расстояние между защитной решеткой каменки и полками, или другими легко воспламеняющимися материалами, приведены в прилагаемых таблицах. Высота защитной решетки каменки должна соответствовать высоте передней стенки каменки.

Подключение

Подключение каменки производится специалистами без дополнительных указаний в соответствии со схемой, наклеенной на устройстве.

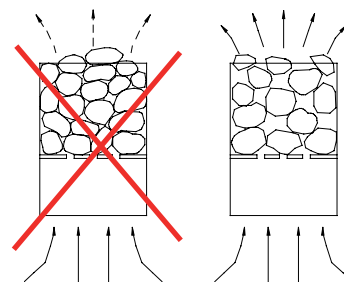
Внимание!

Согласно действующим правилам электроподключения каменки и блока управления сауны допускается только специализированным авторизованным электротехнической фирмы. Обращаем Ваше внимание на то, что в гарантийном случае требуется предъявление копии счета исполнителя (электротехнической фирмы).

Камни для сауны

Камни для сауны – это естественные природные камни. Состояние камней рекомендуется регулярно проверять.

Внимание! Пожароопасно. Камни следует тщательно промыть в проточной воде и уложить их в поддон (корзину) в свободном порядке, оставляя между ними достаточно места для циркуляции воздуха.



Внимание!

Пожароопасно. Не добавляйте в воду эссенции или ароматические масла в объеме, превышающем рекомендации по их использованию. Не применяйте алкоголь или неразбавленные концентраты.

Профилактика и уход

Все нагревательные элементы каменки выполнены из нержавеющей стали. Чтобы устройство прослужило Вам долго и надежно, за ним следует правильно ухаживать. Очищайте и освобождайте устройство от известкового налета по мере необходимости.

Если Вы долгое время не пользовались сауной, то перед очередным использованием проверьте, чтобы на каменке не было никаких посторонних предметов, например, полотенец, чистящих средств и т.п.

Все контуры электрической цепи сауны необходимо оснастить дополнительной защитой: одним или несколькими устройствами RCD (устройством защитного отключения) с пороговым током отключения не более 30 мА, за исключением каменки.

Согласно пункту 13 части 1 стандарта EN 60335-1 DIN VDE 0700 (в редакции от 1-го января 2001 года):

Ток утечки не должен превышать следующих показателей при температуре эксплуатации:

- в жестко установленных нагревательных приборах с I первым классом защиты 0,75; или 0,75 мА на каждый кВт при проведении измерений, в зависимости от того, какой из показателей будет выше, с максимальным допустимым значением не выше 5 мА.

Если существует необходимость установки устройства защитного отключения, то необходимо удостовериться, что никакие другие электрические приборы не защищены данным устройством.

С учетом современного уровня развития техники, не рекомендуется устанавливать в каменках паронепроницаемые трубчатые нагревательные элементы. Существует возможность того, что оксид магния в нагревательных элементах может впитать немного влаги через силиконовую изоляцию, пропускающую пар, что может привести к срабатыванию устройства защитного отключения. Это является физическим явлением, а не ошибкой производителя.

В этом случае профессиональный монтажник должен разогреть каменку, что даст возможность подключиться параллельно, без устройства защитного отключения. Влага в течение 10 минут выпарится из нагревательных элементов, после чего устройство защитного отключения можно вновь подключить в цепь.

Если каменка не эксплуатируется в течение длительного периода времени, ее рекомендуется нагревать примерно один раз в 6 недель, чтобы не допустить конденсации влаги в нагревательных устройствах.

Если устройство защитного отключения срабатывает при начале эксплуатации, то необходимо проверить правильность электроподключения.

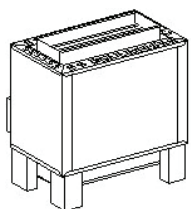
За должное подключение нагревательных устройств несет ответственность электротехническая фирма. Это не входит в сферу ответственности производителя.



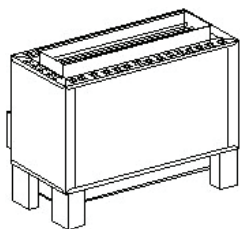
Технические характеристики

Напряжение: 400 V, перемен. Ток, 3 N, 50 Гц

Мощность: 18,0; 21,0; 27,0 ; 36,0 кВт в зависимости от модели
каменки

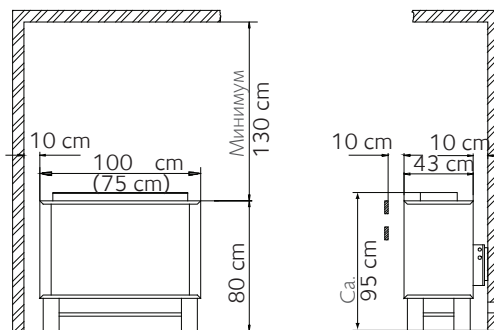


G 18 = 18 кВт
G 21 = 21 кВт
Ширина = 75 см



G 18 = 18 кВт
G 21 = 21 кВт
Ширина = 100 см

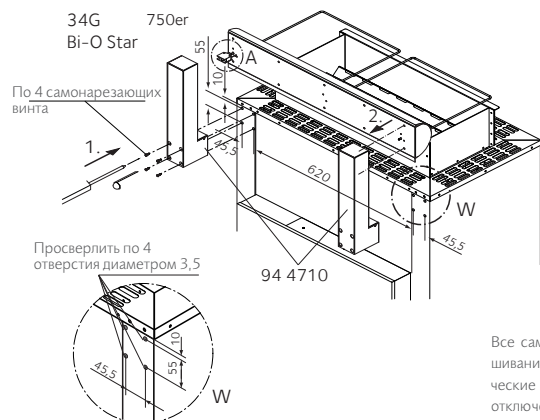
Безопасные расстояния: Минимальная высота кабины (внутренняя) 2,10 м. При монтаже печи следует выдерживать расстояние (вертикальное) между верхней границей печи и потолком, оно должно быть мин. 130 см, а горизонтальное между печью и стеной сауны, мин. 10 см.



Расстояние между защитной решеткой печи или лавкой и другими ежковоспламеняющимися материалами приблизительно 10 см. Высота защитной решетки должна быть равной высоте передней стороны печи.

Установка отделочных камней

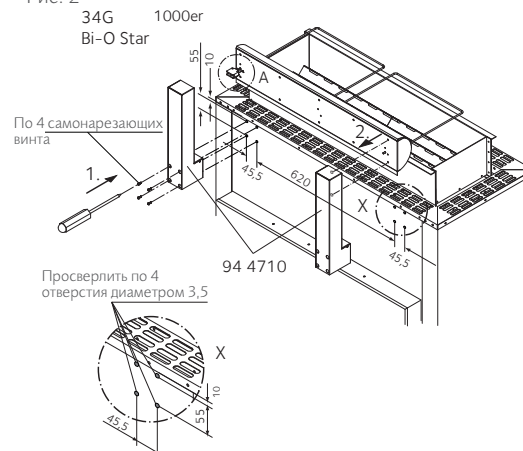
Рис. 1



Все самонарезающие винты: для подвешивания защиты нагревателя. Все метрические винты: для подвешивания рычага отключения. Все размеры указаны в мм.



Рис. 2



RUS

Рис. 3



Провод управления рычага отключения

Проложить провод управления рычага отключения и подводящую линию нагревателя на минимальном расстоянии 30 мм.

МОЩНОСТЬ КАМЕНКИ СОГЛАСНО DIN	УСТАНОВОЧНЫЕ РАЗМЕРЫ (СМ)	ОБЪЕМ ПАРИЛКИ	ВЕС БЕЗ КАМНЕЙ И УПАКОВКИ	КАМНИ ДЛЯ НАПОЛНЕНИЯ	ТРЕБУЕТСЯ ПЕРЕКЛЮЧАТЕЛЬ МОЩНОСТИ (LSG)	ИСПОЛЬЗОВАТЬ С БЛОКАМИ УПРАВЛЕНИЯ
18 кВт	95 x 75 x 53	24 - 30 м³	49 кг	30 kg	Емо LSG 09 Контактная коробка	Emotec Emotouch
21 кВт		24 - 34 м³	50 кг		LSG 36	
27 кВт	95 x 100 x 53	40 - 50 м³	62,5 кг	45 kg		
36 кВт		65 - 75 м³	65,5 кг			

МОЩНОСТЬ ПЕЧИ СОГЛАСНО DIN	ЭЛЕКТРО- ПОДКЛЮЧЕНИЕ	ЗАЩИТА БЛОКА УПРАВЛЕНИЯ В А	ЗАЩИТА ПЕРЕКЛЮЧАТЕЛЯ МОЩНОСТИ В А	ПОДСОЕДИНЕНИЕ БЛОКА УПРАВЛЕНИЯ К СЕТИ	ПОДСОЕДИНЕНИЕ ПЕРЕКЛЮЧАТЕЛЯ МОЩНОСТИ(LSG) К СЕТИ	ПОДСОЕДИНЕНИЕ БЛОКА УПРАВЛЕНИЯ К КАМЕНКЕ	ПОДСОЕДИНЕНИЕ ПЕРЕКЛЮЧАТЕЛЯ МОЩНОСТИ(LSG) К КАМЕНКЕ	ПОДСОЕДИНЕНИЕ БЛОКА УПРАВЛЕНИЯ К ПЕРЕКЛЮЧАТЕЛЮ МОЩНОСТИ
18 кВт	3N AC 50 Гц 400 В	3 x 16	3 x 16	5 x 2,5	5 x 2,5	5 x 2,5	5 x 2,5	
21 кВт		1 x 16	2 x 3 x 20	3 x 1,5	5 x 6	2 x 5 x 6	4 x 1,5	
27 кВт			2 x 3 x 35		5 x 10			
36 кВт			2 x 3 x 35		5 x 16			

Все данные по поперечным сечениям проводов - это минимальные поперечные сечения в мм² для медных проводов.



Гарантийные условия

1. ОБЩИЕ УСЛОВИЯ

Tulikivi Oyj (Производитель) предоставляет на изделия своего производства гарантию в соответствии с настоящими условиями. Производитель гарантирует качество изделий и их функционирование в гарантийный период.

Гарантия предполагает, что покупатель следует указаниям по размещению, монтажу, эксплуатации и обслуживанию изделия, а также придерживается рекомендации производителя в отношении камней для каменки.

Гарантия распространяется на изделия, проданные и эксплуатирующиеся на территории Российской Федерации.

2. ГАРАНТИЯ НА ЭЛЕКТРИЧЕСКИЕ КАМЕНКИ И БЛОКИ УПРАВЛЕНИЯ

Гарантия действует в течение 24 месяцев с момента покупки изделия или даты сдачи в эксплуатацию строительного объекта, являющегося местом размещения изделия, в зависимости от того, какое из событий является более поздним.

Гарантия на каменку предполагает, что

1. Камни в емкости каменки, находящейся в жилом помещении, будут перекладываться в гарантийный период не реже, чем один раз в год; при этом следует заменить камни, имеющие дефекты.
2. Камни в каменках, находящихся в профессиональной эксплуатации, следует перекладывать не реже, чем три раза в год, и производить их замену не реже одного раза в год. При необходимости, следует представить доказательства, подтверждающие замену.
3. Парогенератор каменки (если модель имеет парогенератор) следует опустошать после каждой эксплуатации. Также необходимо выполнять инструкции в отношении смягчения воды и удаления известкового налета. Это относится ко всем парогенераторам.
4. При использовании каменки, интегрированной в скамью

сауны, в обязательном порядке следует установить скамью такого типа, в котором возможен подъем нижней скамьи и ее каркаса без использования инструментов. Гарантия не распространяется на демонтаж скамьи и ее новую установку.

Свидетельством гарантии является квитанция на приобретение изделия, протокол приемки строительного объекта или аналогичное доказательство.

Использование керамических камней для каменки запрещено! В случае использования керамических камней гарантия производителя теряет силу.

3. ГАРАНТИЯ НА ДРОВЯНУЮ КАМЕНКУ, КОТЕЛ И ЫМОХОД

Гарантия действует в течение 12 месяцев с момента покупки изделия. Свидетельством покупки является квитанция. В качестве топлива в дровяных каменках используются дрова.

4. ГАРАНТИЯ НА ЗАПАСНЫЕ ЧАСТИ

Гарантия на запасные части действует в течение 12 месяцев с момента покупки. Компонент взамен дефектного бесплатно поставляется продавцу изделия. Замену компонента может производить только авторизованный производителем монтажник. Производитель не несет ответственности за расходы, связанные с демонтажем поврежденного компонента и его заменой. Поврежденный компонент должен быть возвращен производителю по его запросу и за его счет. Гарантийным свидетельством является квитанция компании-продавца или свидетельство, подписанное авторизованным монтажником.

5. ОГРАНИЧЕНИЯ ГАРАНТИЙНОЙ ОТВЕТСТВЕННОСТИ

Покупатель должен осторожно обращаться с изделием. При получении изделия он должен удостовериться, что изделие не имеет дефектов, возникших во время транспортировки или складирования. О выявленных дефектах следует незамедлительно уведомить продавца изделия или транспортную компанию.

Производитель не несет ответственности за дефекты изделия, либо недостатки или сбои в его работе, вызванные неправильной транспортировкой или складированием, установкой или эксплуатацией с несоблюдением инструкций производителя, нарушением инструкций по обслуживанию, либо установкой изделия в помещение, условия которого не соответствуют рекомендациям производителя.

6. УВЕДОМЛЕНИЕ О ДЕФЕКТАХ

Покупатель должен уведомить о дефектах или сбоях изделия сразу после их выявления, и не позднее чем в течение 14 дней. Уведомление можно произвести производителю, продавцу изделия или авторизованной производителем компании, осуществившей монтаж.

Последний срок предъявления требований, касающихся гарантии, 14 дней с даты окончания гарантийного срока на изделие.

7. МЕРОПРИЯТИЯ ИЗГОТОВИТЕЛЯ В РАМКАХ ГАРАНТИЙНОЙ ОТВЕТСТВЕННОСТИ – ПРОДОЛЖЕНИЕ ГАРАНТИИ

На основании гарантийного требования, признанного обоснованным, производитель ремонтирует или меняет изделие, имеющее дефект. Ремонт или замена производятся за счет производителя. Производитель имеет право выбрать наиболее выгодный для себя вариант. Гарантия запасных частей определена в пункте 4. На замененный компонент распространяется гарантия на запасные части в соответствии с пунктом 4. Гарантия на другие компоненты отремонтированного изделия остается без изменений.

Производитель не возмещает покупателю ущерба, нанесенного дефектом или сбоем изделия, либо ущерба, вызванного простоями в бизнес-деятельности, а также другого непосредственного или косвенного ущерба.

Повреждение при транспортировке

- Незамедлительно проверьте содержимое упаковки с товаром и сообщите о каждом повреждении транспортной компании (служба доставки посылок / экспедиторская компания)
- Нельзя использовать поврежденный товар!
- Транспортная компания должна выдать Вам письменное подтверждение о наличии повреждений.
- Затем по телефону немедленно сообщите о выявленных повреждениях Вашему продавцу. Он обсудит с Вами ход дальнейших действий.

Ошибочная поставка

- Обязательный срок гарантии составляет 2 года. Если Вам поставлен неправильный товар или в неправильном количестве, свяжитесь с Вашим продавцом. Он обсудит с Вами все детали и постарается найти удобное для Вас решение.
- Любая отправка товара обратно должна осуществляться в оригинальной упаковке товара в полном объеме. Пожалуйста, упаковывайте товар таким образом, чтобы он не повредился. Если Вам поставлен неправильный товар, пожалуйста, не пользуйтесь им!

Проблемы при установке и работе

- Внимательно прочитайте руководство, вложенное в упаковку с товаром, и соблюдайте, прежде всего, содержащиеся в нем указания по монтажу и установке.
- Вашим первым контактным лицом всегда должен быть продавец, так как он наилучшим образом информирован о данном изделии и имеет представление о возможных трудностях.
- При нарушении работы товара убедитесь сначала, что товар не имеет дефектов. Благодаря эффективному контролю качества при производстве дефекты в новых устройствах встречаются очень редко.

Инструкции по защите окружающей среды

После истечения срока службы настоящего изделия не допускается его уничтожение вместе с бытовыми отходами. Изделие должно быть доставлено в пункт сбора и утилизации электрический и электронных приборов.

На это указывает символ на изделии, руководстве по эксплуатации или упаковке.

Материалы, использованные при производстве изделия, утилизируются в соответствии с их маркировкой.

Вторичное использование бывших в употреблении изделий, утилизация и переработка материалов или другое вторичное использование является ценным действием, идущим на пользу окружающей среде.

Изделие поставляется в пункт утилизации без камней для каменки и облицовочных камней.

Информацию о пунктах утилизации можно получить в отделе обслуживания клиентов муниципалитета.





Tulikivi Oyj, 83900 Juuka, Finland Tel +358 (0)207 636 000, Fax +358 (0)207 636 120, www.tulikivi.com