

Jansen-Economy 60 Fingerschutztüre

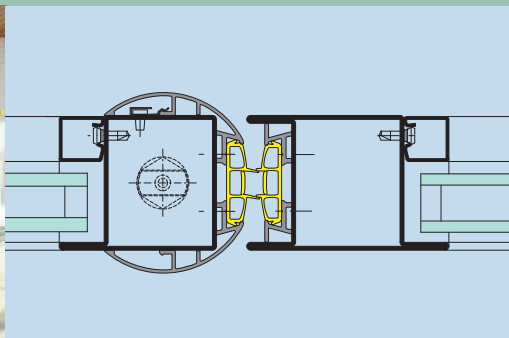
Eine runde Sache für die Sicherheit

Jansen-Economy 60 porte anti-pince doigts

Construire et rénover dans les règles de l'art

Jansen-Economy 60 anti-finger-trap door

Well-rounded for safety



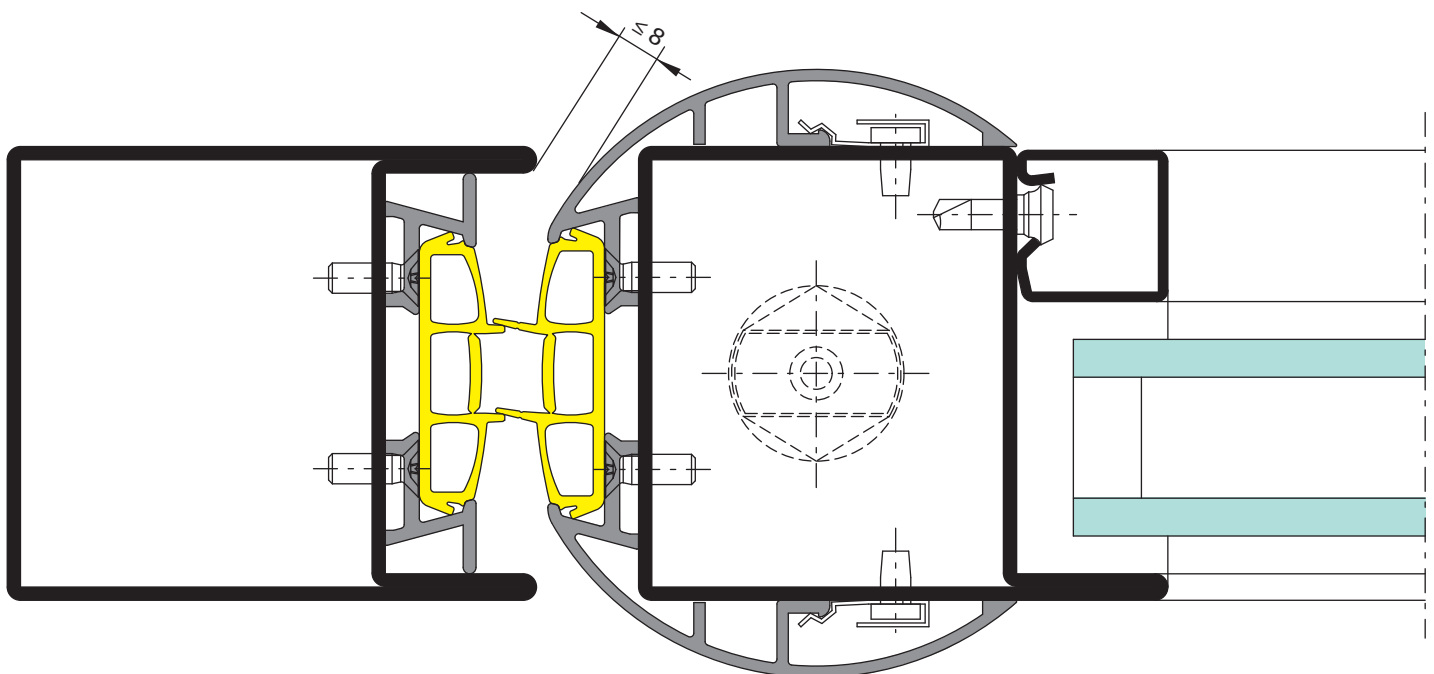
JANSEN

Merkmale

Caractéristiques

Characteristics

- Keine Quetsch- und Scherstellen nach DIN 18650 an der Nebenschliesskante
- Hochleistungsfähige und wartungsarme Bandlager unten und oben
- Besonders geeignet für Türen mit starkem Publikumsverkehr (Schulen, Krankenhäuser, Einkaufszentren, etc.)
- CE-zertifiziert, erfüllt die Produktnorm nach EN 14351-1
- Rationelle Verarbeitung und Beschlagmontage
- Einfach und kostengünstig dank der Verwendung von Jansen-Economy 60-Profilen aus dem Standard-Sortiment
- Pas de points d'écrasement et de cisaillement selon DIN 18650 sur le champ de fermeture secondaire
- Paliers de paumelle haute performance ne nécessitant que peu d'entretien en bas et en haut
- Convient particulièrement aux portes par lesquelles passent un grand nombre de personnes (écoles, hôpitaux, centres commerciaux etc.)
- Label CE, répond à la norme produit selon EN 14351-1
- Usinage et montage de ferrures rationnels
- Simple et peu coûteux grâce à l'utilisation de profilés Jansen-Economy 60 standard
- In compliance with DIN 18650, no crushing or shearing traps at the secondary closing edge
- High-performance, low-maintenance hinge bearings top and bottom
- Particularly suitable for doors frequently used by the public (schools, hospitals, shopping centres etc.)
- CE certified, fulfils the product standard in accordance with EN 14351-1
- Efficient assembly and installation of fittings
- Simple and cost-effective, thanks to Jansen-Economy 60 from the standard range



Inhaltsverzeichnis Sommaire Content		Economy 60 Fingerschutztüre Economy 60 porte anti-pince-doigts Economy 60 anti-finger-trap door	
Systemübersicht Systembeschreibung Typenübersicht Zulassungen	Sommaire du système Description du système Sommaire des types Homologations	Summary of system System description Summary of types Authorisations	2
Zubehör Profilübersicht Glasleisten Zubehör Beschläge	Accessoires Sommaire des profilés Parcloses Accessoires Ferrures	Accessories Summary of profiles Glazing beads Accessories Fittings	6
Beispiele Schnittpunkte Anwendungsbeispiele	Exemples Coupes de détails Exemples d'application	Examples Section details Examples of applications	16
Beschlageinbau	Montage des ferrures	Installation of fittings	28
Verarbeitungshinweise	Indications d'usage	Assembly instructions	30
Integrierte Türschliesser	Fermes-portes intégrés	Integrated door closer	46

Alle Ausführungen dieser Dokumentation haben wir sorgfältig und nach bestem Wissen zusammengestellt. Wir können aber keine Verantwortung für die Benützung der vermittelten Vorschläge und Daten übernehmen. Wir behalten uns technische Änderungen ohne Vorankündigung vor.

Nous avons apporté le plus grand soin à l'élaboration de cette documentation. Cependant, nous déclinons toute responsabilité pour l'utilisation faite de nos propositions et de nos données. Nous nous réservons le droit de procéder à des modifications techniques sans préavis.

All the information contained in this documentation is given to the best of our knowledge and ability. However, we decline all responsibility for the use made of these suggestions and data. We reserve the right to effect technical modifications without prior warning.

Systembeschreibung**Description du système****System description**

Economy 60 Fingerschutztüre

Economy 60 porte anti-pince-doigts

Economy 60 anti-finger-trap door

Fingerschutztüre – Sicherheit und Design perfekt vereint.

Die gerundeten Halbschalen minimieren die Verletzungsgefahr bei der Nebenschliesskante. So können Quetsch- und Scherstellen nach DIN 18650 vermieden werden. Dank wartungsarmer, hochleistungsfähiger Bandlager eignet sich die Jansen-Economy 60 Fingerschutztüre besonders für Gebäude mit starkem Publikumsverkehr wie Einkaufszentren, Schulen oder Krankenhäuser. Die Jansen-Economy 60 Fingerschutztüre erfüllt die Produktnorm EN 14351-1 für Aussentüren und ist CE zertifiziert.

Die Fingerschutztüren sind kompatibel mit dem Profilsortiment von Janisol und Jansen-Economy 60. Zudem können integrierte Türschliesser und automatische Drehtürantriebe eingebaut werden.

Porte anti-pince-doigts – Sécurité et design parfaitement unis.

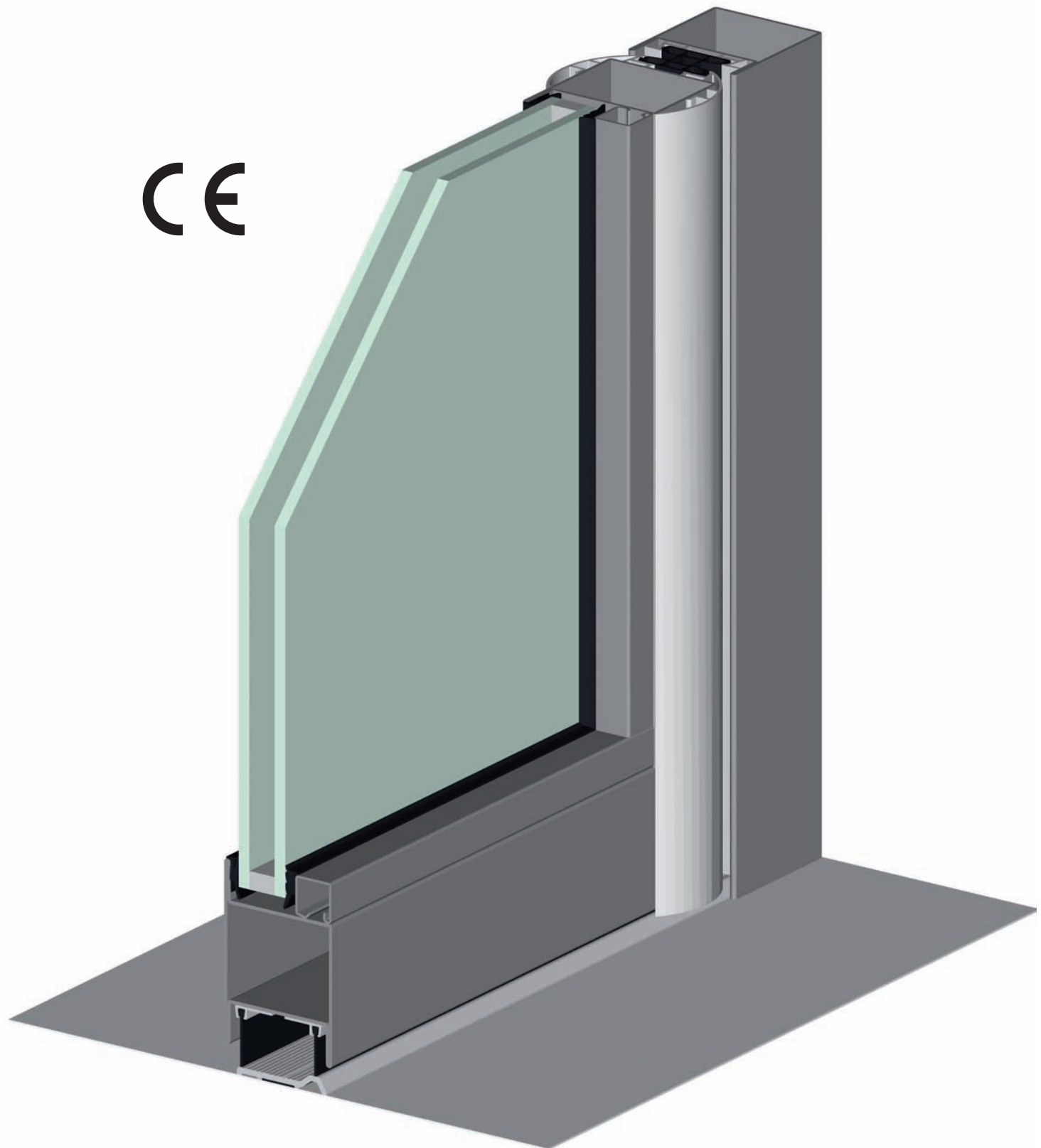
Les demi-coquilles arrondies réduisent le risque de blessure au champ de fermeture secondaire. Des points d'écrasement et de cisaillement peuvent ainsi être évités selon la norme DIN 18650. Grâce à son palier de paumelle très performant ne nécessitant que peu de maintenance, la porte anti-pince-doigts Jansen-Economy 60 convient particulièrement aux bâtiments ouverts à un vaste public tels que les centres commerciaux, les écoles ou les hôpitaux. La porte anti-pince-doigts Jansen-Economy 60 satisfait à la norme produit EN 14351-1 pour portes en extérieur et est certifiée CE.




Les portes anti-pince-doigts sont compatibles avec l'assortiment de profilés Janisol et Jansen-Economy 60. Il est en outre possible de monter des ferme-portes automatiques intégrés et des commandes automatiques pour portes à la française.

Anti-finger-trap doors – Safety and design perfectly combined.

The rounded half profiles minimise the risk of injury at the secondary closing edge. This can prevent crushing and shearing points as per DIN 18650. With maintenance-free, high-performance pivot hinges, Jansen-Economy 60 anti-finger-trap doors are particularly suitable for buildings frequently used by the public, e.g. shopping centres, schools or hospitals. Jansen-Economy 60 anti-finger-trap doors meet the product standard EN 14351-1 for external doors and are CE certified.

The anti-finger-trap doors are compatible with the Janisol and Jansen-Economy 60 range of profiles. Integrated door closers and automatic side-hung door drives can also be installed.



Prüfungen Essais Tests	Norm	Einflügelige Türe Porte à un vantail Single-leaf door		Zweiflügelige Türe Porte à deux vantaux Double-leaf door	
		Einwärts öffnend Ouvrant vers l'intérieur Inward opening	Auswärts öffnend Ouvrant vers l'extérieur Outward opening	Einwärts öffnend Ouvrant vers l'intérieur Inward opening	Auswärts öffnend Ouvrant vers l'extérieur Outward opening
 Schlagregendichtheit Etanchéité à la pluie battante Watertightness	EN 12208		Klasse 2A Classe 2A Class 2A		
 Widerstand bei Windlast Résistance à la pression du vent Resistance to wind load	EN 12210	Klasse B2 – 1200 Pa Classe B2 – 1200 Pa Class B2 – 1200 Pa	Klasse B2 – 1200 Pa Classe B2 – 1200 Pa Class B2 – 1200 Pa	Klasse B2 – 1200 Pa Classe B2 – 1200 Pa Class B2 – 1200 Pa	Klasse B2 – 1200 Pa Classe B2 – 1200 Pa Class B2 – 1200 Pa
 Luftdurchlässigkeit Perméabilité à l'air Air permeability	EN 12207	Klasse 2 Classe 2 Class 2	Klasse 2 Classe 2 Class 2	Klasse 2 Classe 2 Class 2	Klasse 2 Classe 2 Class 2

**Geprüfte Elementgrößen
einwärts und auswärts öffnend**

Einflügelige Türe
Lichter Durchgang
1296 x 2500 mm
Rahmenausmass
1500 x 2590 mm

Zweiflügelige Türe
Lichter Durchgang
2705 x 2500 mm
Rahmenausmass
3000 x 2590 mm

**Tailles des éléments éprouvés
ouvrant vers l'intérieur et l'extérieur**

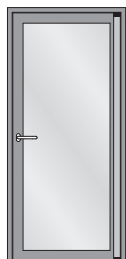
Porte à un vantail
Libre de passage
1296 x 2500 mm
Rahmenausmass
1500 x 2590 mm

Porte à deux vantaux
Libre de passage
2705 x 2500 mm
Rahmenausmass
3000 x 2590 mm

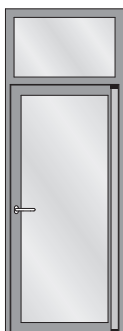
**Tested size of elements
inward and outward opening**

Single leaf door
Inside width
1296 x 2500 mm
Rahmenausmass
1500 x 2590 mm

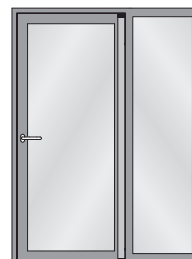
Double leaf door
Inside width
2705 x 2500 mm
Rahmenausmass
3000 x 2590 mm



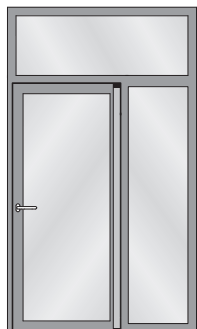
Einflügelige Türe
 Porte à un vantail
 Single leaf door



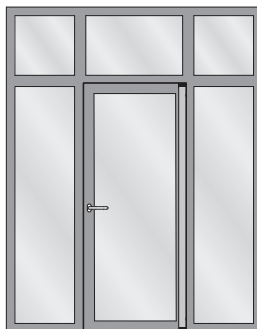
Einflügelige Türe mit Oberlicht
 Porte à un vantail avec imposte
 Single leaf door with top light



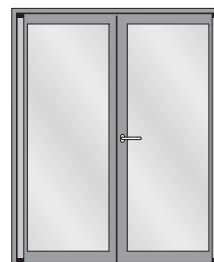
Einflügelige Türe mit Seitenteil
 Porte à un vantail avec partie latérale
 Single leaf door with side light



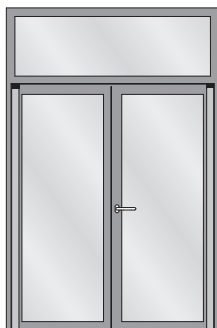
Einflügelige Türe mit Seitenteil und Oberlicht
 Porte à un vantail avec avec partie latérale
 et imposte
 Single leaf door with side light and top light



Einflügelige Türe mit zwei Seitenteilen und
 Oberlichtern
 Porte à un vantail avec deux parties latérales
 et impostes
 Single leaf door with two side lights and
 top lights



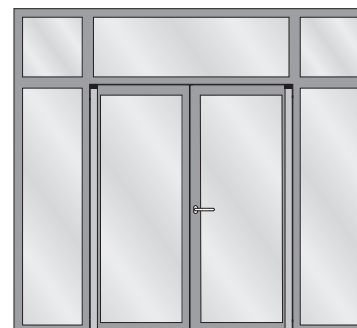
Zweiflügelige Türe
 Porte à deux vantaux
 Double leaf door



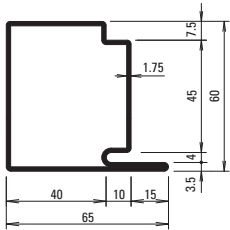
Zweiflügelige Türe mit Oberlicht
 Porte à deux vantaux avec imposte
 Double leaf door with top light



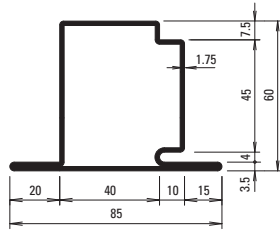
Zweiflügelige Türe mit zwei Seitenteilen
 Porte à deux vantaux avec deux parties
 latérales
 Double leaf door with two side lights



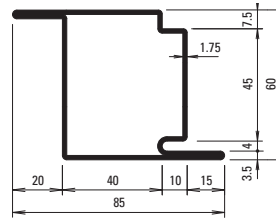
Zweiflügelige Türe mit zwei Seitenteilen und
 Oberlichtern
 Porte à deux vantaux avec deux parties
 latérales et impostes
 Double leaf door with two side lights and
 top lights



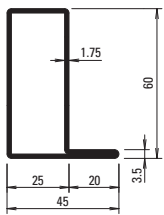
30.019
30.019 Z



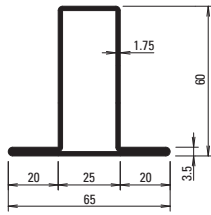
30.119
30.119 Z



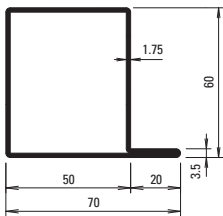
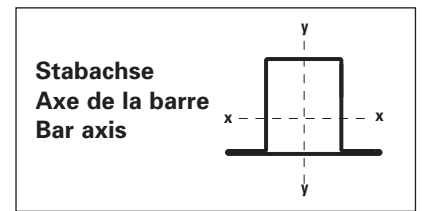
30.419
30.419 Z



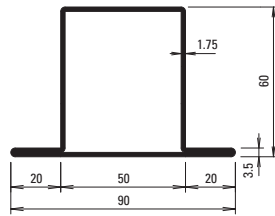
01.634
01.634 Z



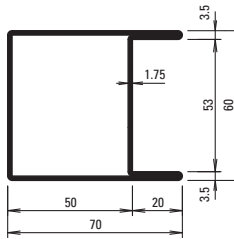
02.634
02.634 Z



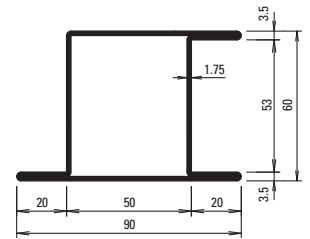
01.684
01.684 Z



02.684
02.684 Z



04.637
04.637 Z



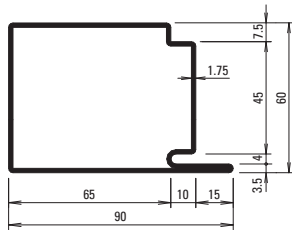
05.637
05.637 Z

Profil-Nr.	G kg/m	F cm ²	I _x cm ⁴	W _x cm ³	I _y cm ⁴	W _y cm ³	U m ² /m
30.019	3,520	4,48	23,69	6,70	19,75	5,55	0,262
30.119	4,050	5,16	26,80	6,99	29,12	6,58	0,300
30.419	4,050	5,16	30,36	9,82	29,12	6,58	0,300

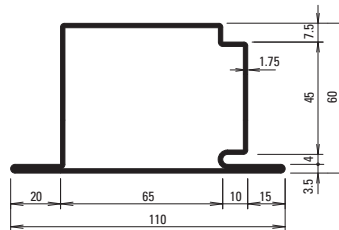
Profil-Nr.	G kg/m	F cm ²	I _x cm ⁴	W _x cm ³	I _y cm ⁴	W _y cm ³	U m ² /m
01.634	2,730	3,48	16,71	4,71	6,04	2,15	0,204
02.634	3,270	4,17	19,66	5,01	10,34	3,18	0,243
01.684	3,430	4,37	24,34	7,07	22,12	5,59	0,255
02.684	3,960	5,05	27,70	7,36	31,93	7,09	0,294
04.637	3,960	5,05	30,62	10,2	27,45	7,71	0,294
05.637	4,500	5,72	35,42	10,6	39,45	8,02	0,333

Profilübersicht
Sommaire des profilés
Summary of profiles

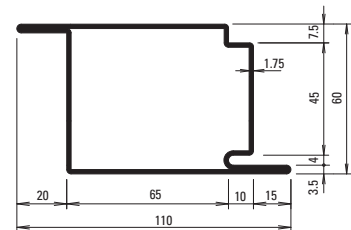
Economy 60 Fingerschutztüre
 Economy 60 porte anti-pince-doigts
 Economy 60 anti-finger-trap door



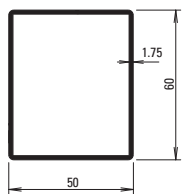
30.017
30.017 Z



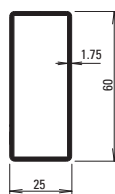
30.117
30.117 GV+GC



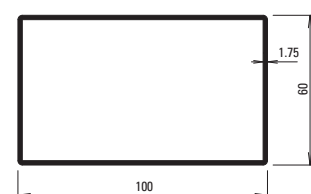
30.415
30.415 GV+GC



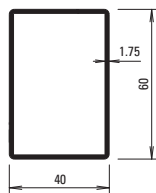
400.054
400.054 GV+GC



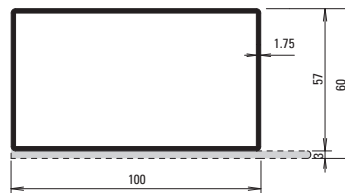
400.055
400.055 GV+GC



400.051
400.051 GV+GC



400.052
400.052 GV+GC



400.050
400.050 GV+GC

Oberfläche

Artikel-Nr.

ohne Zusatz = blank

mit Z = aus feuerverzinktem Bandstahl

mit GV+GC = aussen galvanisch verzinkt und gelbchromatiert

Surface

No. d'article

sans supplément = brut

avec Z = en bandes d'acier zinguées au feu

avec GV+GC = zingués galvanique à l'extérieur et chromatisé jaune

Surface

Part no.

without addition = bright

with Z = made from hot-dip galvanised strip

with GV+GC = outside galvanised and yellow chromated

Profil-Nr.	G kg/m	F cm ²	I _x cm ⁴	W _x cm ³	I _y cm ⁴	W _y cm ³	U m ² /m
30.017	4,200	5,36	31,32	9,09	48,57	10,35	0,312
30.117	4,750	6,04	34,75	9,35	65,74	11,51	0,350
30.415	4,750	6,04	37,79	12,28	65,74	11,51	0,350

Profil-Nr.	G kg/m	F cm ²	I _x cm ⁴	W _x cm ³	I _y cm ⁴	W _y cm ³	U m ² /m
400.050	4,210	5,34	73,48	17,7	30,90	10,84	0,310
400.051	4,300	5,44	76,01	15,2	34,64	11,55	0,316
400.052	2,630	3,34	8,98	4,49	16,86	5,62	0,197
400.054	2,900	3,69	14,97	5,98	19,83	6,61	0,217
400.055	2,210	2,82	3,08	2,47	12,41	4,13	0,167

Glasleisten (Massstab 1:2)

Parcloes (échelle 1:2)

Glazing beads (scale 1:2)

Economy 60 Fingerschutztüre

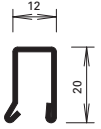
Economy 60 porte anti-pince-doigts

Economy 60 anti-finger-trap door

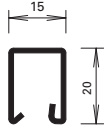
Stahl-Glasleisten aus feuerverzinktem Bandstahl (Länge 6 m)

Parcloes en acier en bandes d'acier zinguées au feu (longueur 6 m)

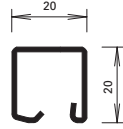
Steel glazing beads made of hot-dip galvanised strip (length 6 m)



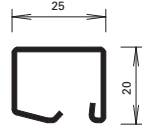
402.112 Z



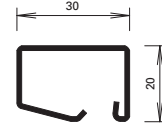
402.115 Z



402.120 Z



402.125 Z

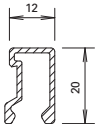


402.130 Z

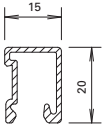
Aluminium-Glasleisten (Länge 6 m)

Parcloes en aluminium (longueur 6 m)

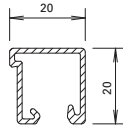
Aluminium glazing beads (length 6 m)



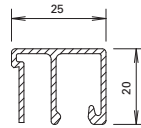
404.112



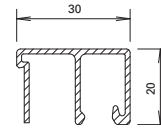
404.115



404.120



404.125



404.130



450.007

Befestigungsknopf

VE = 50 Magazine à 10 Knöpfe

Bouton de fixation

UV = 50 magasins à 10 pièces

Fastening stud

PU = 50 magazines with 10 studs



450.008

Befestigungsknopf

VE = 400 Magazine à 10 Knöpfe

Bouton de fixation

UV = 400 magasins à 10 pièces

Fastening stud

PU = 400 magazines with 10 studs



450.006

Befestigungsknopf (kurz) SR1

Bohrdurchmesser \varnothing 3,5 mm

VE = 100 Stück

Bouton de fixation (court) SR1

Diamètre de perçage \varnothing 3,5 mm

UV = 100 pièces

Fastening stud (short) SR1

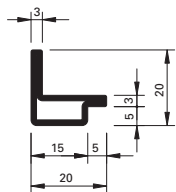
Hole diameter \varnothing 3,5 mm

PU = 100 pieces

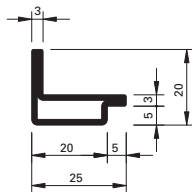
Winkelkontur-Stahl-Glasleisten (Länge ca. 6 m)

Parcloes en acier à contour angulaire (longueur env. 6 m)

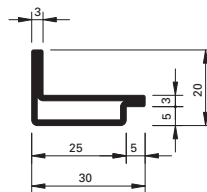
Angle contour steel glazing beads (length approx. 6 m)



62.507 GV+GC



62.508 GV+GC

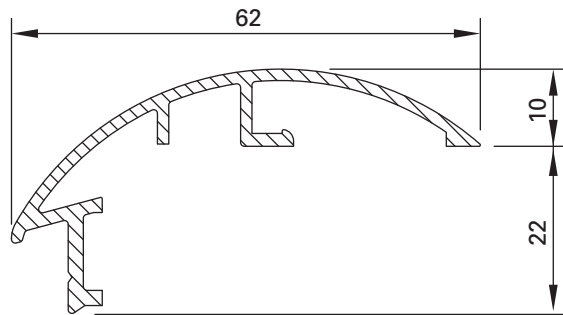


62.509 GV+GC

GV+GC = aussen galvanisch verzinkt ca. 15 μ m und gelbchromatiert (EN 12329 – Fe//Zn15//C)

GV+GC = zingués galvanique env. 15 μ m à l'extérieur et chromatisé jaune (EN 12329 – Fe//Zn15//C)

GV+GC = outside galvanised approx. 15 μ m and yellow chromated (EN 12329 – Fe//Zn15//C)



407.094

Aluminium-Fingerschutzprofil

Einbau bandseitig auf Türflügelprofil innen und aussen, mittels Klemmfeder 450.022 und Schraube 557.046 unsichtbar montiert

Gewicht 0,500 kg/m
U = 0,230 m²/m
P = 0,094 m²/m

Länge 6 m

407.094

Profilé anti-pince-doigt en aluminium

montage invisible intérieur et extérieur côté paumelle sur le cadre ouvrant au moyen d'un ressort de serrage 450.022 et d'une vis 557.046

Poids 0,500 kg/m
U = 0,230 m²/m
P = 0,094 m²/m

Longueur 6 m

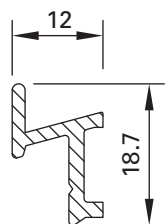
407.094

Aluminium anti-finger-trap profile

Installation hinge-side on the door leaf profile inside and outside, by concealed fastening with fixing spring 450.022 and screw 557.046

Weight 0,500 kg/m
U = 0,230 m²/m
P = 0,094 m²/m

Length 6 m



407.093

Aluminium-Zusatzprofil

Einbau bandseitig im Bereich Blendrahmen, Befestigung mit Schraube 557.046

Gewicht 0,170 kg/m
U = 0,071 m²/m
P = 0,010 m²/m

Länge 6 m

407.093

Profilé supplémentaire en aluminium

montage côté paumelle dans la zone du cadre dormant, fixation avec vis 557.046

Poids 0,170 kg/m
U = 0,071 m²/m
P = 0,010 m²/m

Longueur 6 m

407.093

Aluminium additional profile

Installation hinge-side in the area of the frame, fastened with screw 557.046

Weight 0,170 kg/m
U = 0,071 m²/m
P = 0,010 m²/m

Length 6 m



450.022

Befestigungsfeder

Edelstahl, inkl. Schraube, Bohrdurchmesser \varnothing 3,5 mm

VE = 100 Stück

450.022

Ressort de fixation

acier Inox, vis inclus, diamètre de perçage \varnothing 3,5 mm

UV = 100 pièces

450.022

Fixing spring

stainless steel, incl. screw, hole diameter \varnothing 3.5 mm

PU = 100 pieces



557.046

Schraube M4x12

Stahl verzinkt, SR1-Angriff, selbstgewindend

Bohrdurchmesser 3,5 mm

VE = 100 Stück

557.046

Vis M4x12

acier zingué, empreinte SR1, autotaraudeuse

Diamètre de perçage 3,5 mm

UV = 100 pièces

557.046

Screw M4x12

galvanised steel, SR1 head, self-tapping

Hole diameter 3.5 mm

PU = 100 pieces



455.006

Türdichtung
EPDM, schwarz

VE = 100 m

* Vor der Montage entfernen

455.006

Joint de porte
EPDM, noir

UV = 100 m

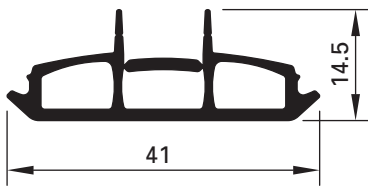
* A enlever avant le montage

455.006

Door weatherstrip
EPDM, black

PU = 100 m

* Remove before fitting



455.050

Dichtung
mit Abreissslippe,
EPDM schwarz

Einsatz:
bandseitig, für Türflügel
und Blendrahmen
(Nebenschliesskante)

VE = 25 m

455.050

Joint
avec lèvres détachable,
EPDM noir

Utilisation:
côté paumelle, pour vantail de
porte et cadre dormant (champ
de fermeture secondaire)

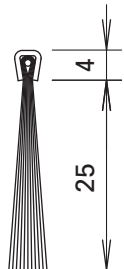
UV = 25 m

455.050

Gasket
with tear-off tab,
EPDM black

Use:
hinge-side, for door leaf
and frame (secondary
closing edge)

PU = 25 m



455.288

Bürste
Nylon, schwarz, passend zu
Bürstenprofil 407.100, zur
Abdichtung im Schwellenbereich

VE = 5 m

455.288

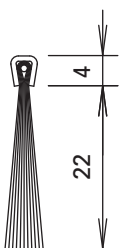
Brosse
nylon, noir, s'alliant au
support de brosse 407.100, pour
étanchéifier dans la zone du seuil

UV = 5 m

455.288

Brush
nylon, black, to match brush
profile 407.100, for sealing the
threshold

PU = 5 m



455.294

Bürste
Nylon, schwarz, passend zu
Bürstenprofil 407.100, zur
Abdichtung im Schwellenbereich

VE = 5 m

455.294

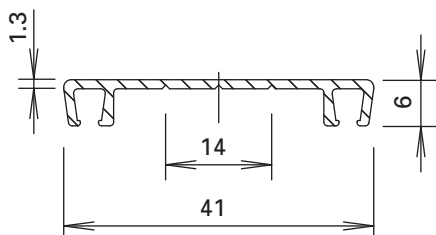
Brosse
nylon, noir, s'alliant au
support de brosse 407.100, pour
étanchéifier dans la zone du seuil

UV = 5 m

455.294

Brush
nylon, black, to match brush
profile 407.100, for sealing the
threshold

PU = 5 m



407.100

Bürstenprofil

Aluminium roh, mit Soll-
Bruchstelle, passend zu
Bürsten 455.288 und 455.294

Gewicht 0,212 kg/m

Länge 6 m

407.100

Support de brosse

aluminium brut, cassable en
deux, convient pour brosses
455.288 et 455.294

Poids 0,212 kg/m

Longueur 6 m

407.100

Brush profile

aluminium, mill finish, with
should-break area, suitable for
brushes 455.288 and 455.294

Weight 0,212 kg/m

Length 6 m



450.024

Schraube M4x7

Stahl verzinkt, selbstgewindend,
mit SR1-Angriff, zur Befestigung
des Alu-Bürstenprofils 407.100

VE = 100 Stück

450.024

Vis M4x7

acier zingué, autotaraudeuse,
avec empreinte SR1, pour fixer
les supports de brosse 407.100

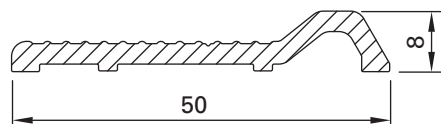
UV = 100 pièces

450.024

Screw M4x7

galvanised steel, self-tapping,
with SR1 head, for fixing the
aluminium brush profile 407.100

PU = 100 pieces



407.051

Türschwellenprofil

Aluminium roh,
für behindertengerechte
Schwellenausbildung
nach DIN 18025

Gewicht 0,424 kg/m

U = 0,120 m²/m

P = 0,062 m²/m

Länge 6 m

407.051

Profilé de seuil de porte

aluminium brut, pour
des seuils adaptés à la
circulation des handicapés,
conformément à DIN 18025

Poids 0,424 kg/m

U = 0,120 m²/m

P = 0,062 m²/m

Longueur 6 m

407.051

Door threshold profile

aluminium, mill finish, suitable
for handicapped compliant
threshold constructions
according to DIN 18025

Weight 0,424 kg/m

U = 0,120 m²/m

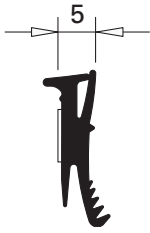
P = 0,062 m²/m

Length 6 m

Bei Bedarf zusätzlich bestellen:
550.322 Schrauben

Commander en plus si besoin:
550.322 Vis

Order separately if required:
550.322 Screws



455.027

Glasdichtung
EPDM, schwarz,
für Profilschlagseite,
selbstklebend,
Fugenbreite 5 mm

VE = 100 m

455.027

Joint de vitrage
EPDM, noir, pour côté
aile fixe, autocollant,
largeur du joint 5 mm

UV = 100 m

455.027

Glazing weatherstrip
EPDM, black, for section
flange, self-adhesive,
joint width 5 mm

PU = 100 m



455.029

**Glasdichtung
mit Abreissteg**
EPDM, schwarz,
für Glasleistenseite,
Fugenbreite 4-5 mm

VE = 100 m

455.029

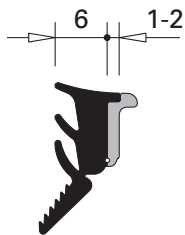
**Joint de vitrage
avec partie déchirable**
EPDM, noir,
pour côté parclose,
largeur du joint 4-5 mm

UV = 100 m

455.029

**Glazing weatherstrip
with detachable strip**
EPDM, black,
for glazing bead side,
joint width 4-5 mm

PU = 100 m



455.028

**Glasdichtung
mit Abreissteg**
EPDM, schwarz,
für Glasleistenseite,
Fugenbreite 6-8 mm

VE = 100 m

455.028

**Joint de vitrage
avec partie déchirable**
EPDM, noir,
pour côté parclose
largeur du joint 6-8 mm

UV = 100 m

455.028

**Glazing weatherstrip
with detachable strip**
EPDM, black,
for glazing bead side,
joint width 6-8 mm

PU = 100 m



450.030	9 x 4 mm
450.031	9 x 5 mm
450.032	9 x 6 mm
450.033	9 x 7 mm
450.034	9 x 8 mm

Distanzband
Zellpolyethylen,
geschlossen, weiss,
selbstklebend

VE = 50 m

450.030	9 x 4 mm
450.031	9 x 5 mm
450.032	9 x 6 mm
450.033	9 x 7 mm
450.034	9 x 8 mm

Bande d'écartement
polyéthylène cellulaire,
à cellules fermées, blanche,
auto-adhésive

UV = 50 m

450.030	9 x 4 mm
450.031	9 x 5 mm
450.032	9 x 6 mm
450.033	9 x 7 mm
450.034	9 x 8 mm

Packing tape
closed cell polyethylene,
white, self-adhesive

PU = 50 m



450.060	9 x 4 mm
450.061	9 x 5 mm
450.062	9 x 6 mm
450.063	9 x 7 mm
450.064	9 x 8 mm

Distanzband
Zellpolyethylen,
geschlossen, schwarz,
selbstklebend

VE = 50 m

450.060	9 x 4 mm
450.061	9 x 5 mm
450.062	9 x 6 mm
450.063	9 x 7 mm
450.064	9 x 8 mm

Bande d'écartement
polyéthylène cellulaire,
à cellules fermées, noire,
auto-adhésive

UV = 50 m

450.060	9 x 4 mm
450.061	9 x 5 mm
450.062	9 x 6 mm
450.063	9 x 7 mm
450.064	9 x 8 mm

Packing tape
closed cell polyethylene,
black, self-adhesive

PU = 50 m



550.693

Lager oben links

bestehend aus Edelstahl-Lagerschale mit Nadellager für den Blendrahmen und einem Flügellager-Einschubteil aus Baustahl mit Edelstahl-Welle, inkl. Befestigungsmaterial

VE = 1 Garnitur

550.693

Palier en haut à gauche

composé d'un coussinet en acier inoxydable avec roulement à aiguilles pour le cadre dormant et d'une fiche d'angle du vantail à insérer en acier de construction avec matériel de fixation

UV = 1 ensemble

550.693

Bearing top left

consisting of stainless steel bearing bush with needle bearing for the frame and a structural steel leaf hinge insert with stainless steel shaft, incl. fastenings

PU = 1 assembly



550.694

Lager oben rechts

bestehend aus Edelstahl-Lagerschale mit Nadellager für den Blendrahmen und einem Flügellager-Einschubteil aus Baustahl mit Edelstahl-Welle, inkl. Befestigungsmaterial

VE = 1 Garnitur

550.694

Palier en haut à droite

composé d'un coussinet en acier inoxydable avec roulement à aiguilles pour le cadre dormant et d'une fiche d'angle du vantail à insérer en acier de construction avec matériel de fixation

UV = 1 ensemble

550.694

Bearing top right

consisting of stainless steel bearing bush with needle bearing for the frame and a structural steel leaf hinge insert with stainless steel shaft, incl. fastenings

PU = 1 assembly



455.406

Lager-Dichtstück

Zellkautschuk, schwarz, mit doppelseitigem Klebeband, zum Abdichten des oberen Türagers

VE = 5 Stück

455.406

Joint de palier

Caoutchouc cellulaire, noir, avec ruban adhésif double face, pour étanchéifier le palier supérieur de la porte

UV = 5 pièces

455.406

Bearing seal

Cellular rubber, black, with double-sided self-adhesive tape, for sealing the door bearing

PU = 5 pieces



550.695

Türhebel unten

Stahl verzinkt, links und rechts einsetzbar

VE = 1 Türhebel
1 Distanzplatte
4 Befestigungsschrauben M6x20

550.695

Bras du bas

acier zingué, à utiliser à gauche et à droite

VE = 1 bras du bas
1 plaque de distance
4 Vis de fixation M6x20

550.695

Door lever

galvanised steel, can be fitted left or right

VE = 1 door lever
1 spacer plate
4 fixing screws M6x20

Beschläge
Ferrures
Fittings

Economy 60 Fingerschutztüre
Economy 60 porte anti-pince-doigts
Economy 60 anti-finger-trap door



550.674

Drehlager Edelstahl

Einsatz unten,
links und rechts einsetzbar

VE = 1 Drehlager Edelstahl
3 Linsensenschrauben
M6x20

550.674

Pivot acier Inox

utilisé en bas,
à utiliser à gauche et à droite

UV = 1 pivot acier Inox
3 vis à tête fraisée M6x20

550.674

Pivot hinge stainless steel

use at the bottom,
can be fitted left or right

UV = 1 pivot hinge stainless steel
3 oval flat-head screws
M6x20



550.675

Drehlager Stahl

Einsatz unten,
links und rechts einsetzbar

VE = 1 Drehlager Stahl
3 Linsensenschrauben
M6x20

550.675

Pivot acier

utilisé en bas,
à utiliser à gauche et à droite

UV = 1 pivot acier
3 vis à tête fraisée M6x20

550.675

Pivot hinge steel

use at the bottom,
can be fitted left or right

UV = 1 pivot hinge steel
3 oval flat-head screws
M6x20

Zubehör und Beschläge

Diese Dokumentation beinhaltet lediglich die systemspezifischen Zubehör- und Beschlägeteile für Jansen-Economy 60 Fingerschutztüren. Weitere allgemein einsetzbare Beschläge und Zubehör-Artikel finden Sie im Katalog «Nichtisolierte Systeme aus Stahl und Edelstahl» Kapitel Jansen-Economy 60.

Accessoires et ferrures

La documentation ne comprend que les accessoires et les ferrures spécifiques au système pour les portes anti-pince-doigt Jansen-Economy 60.

Vous trouverez d'autres ferrures et accessoires d'utilisation générale dans le catalogue «Systèmes non-isolés en acier et acier Inox» au chapitre Jansen-Economy 60.

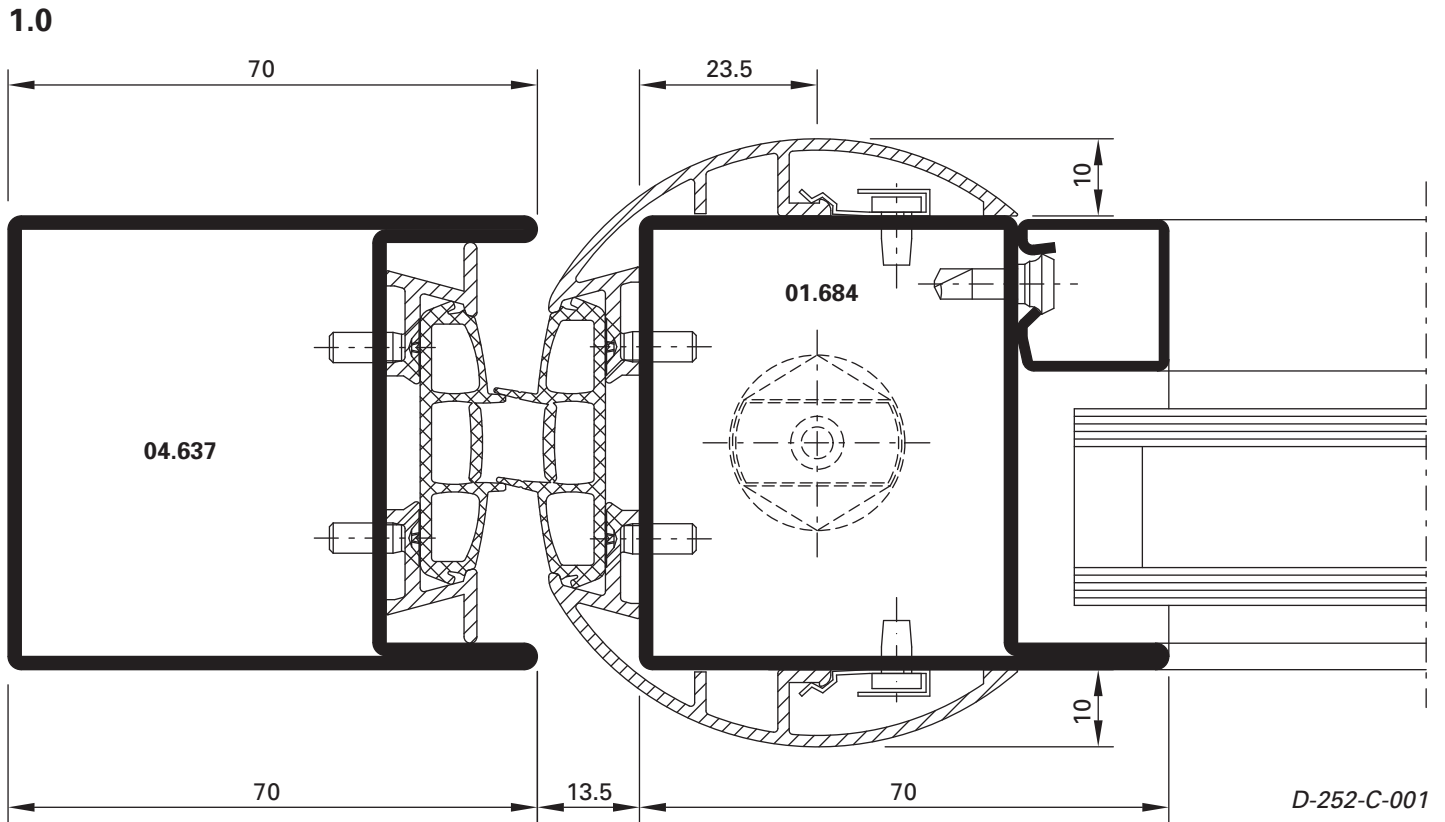
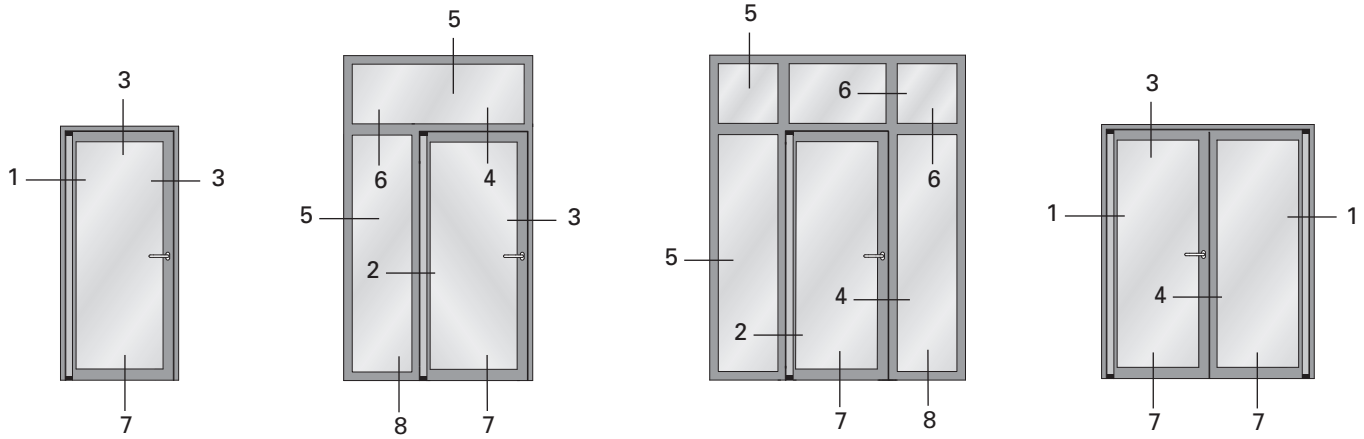
Accessories and fittings

This documentation contains only the system-specific accessories and fittings for Jansen-Economy 60 anti-finger-trap doors. For more fittings and accessories for general use, please consult the Jansen-Economy 60 section in the «Non insulated systems in steel and stainless steel» catalogue.



Schnittpunkte im Massstab 1:1
 Coupe de détails à l'échelle 1:1
 Section details on scale 1:1

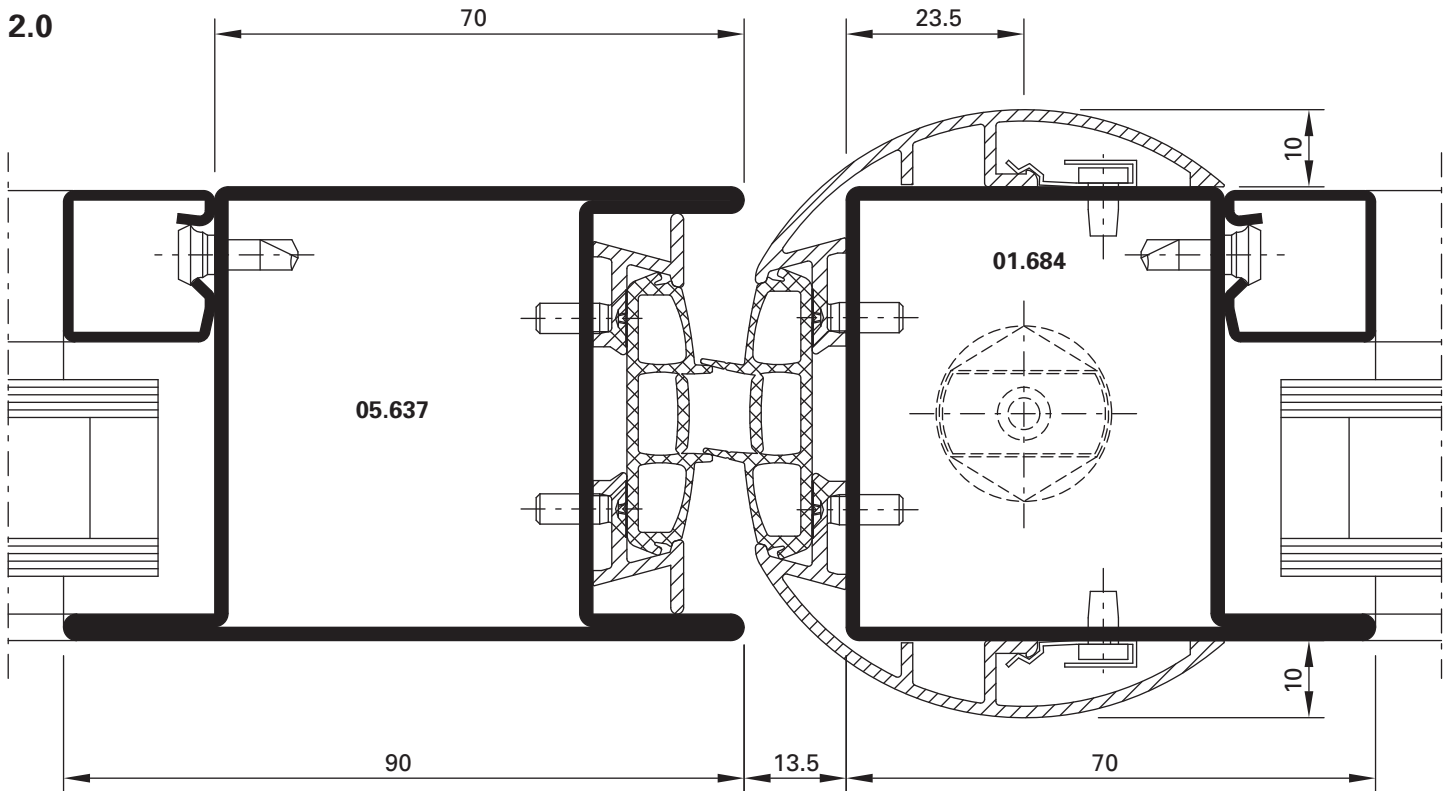
Economy 60 Fingerschutztüre
 Economy 60 porte anti-pince-doigts
 Economy 60 anti-finger-trap door



$U_f = 6,0 \text{ W/m}^2\text{K}$

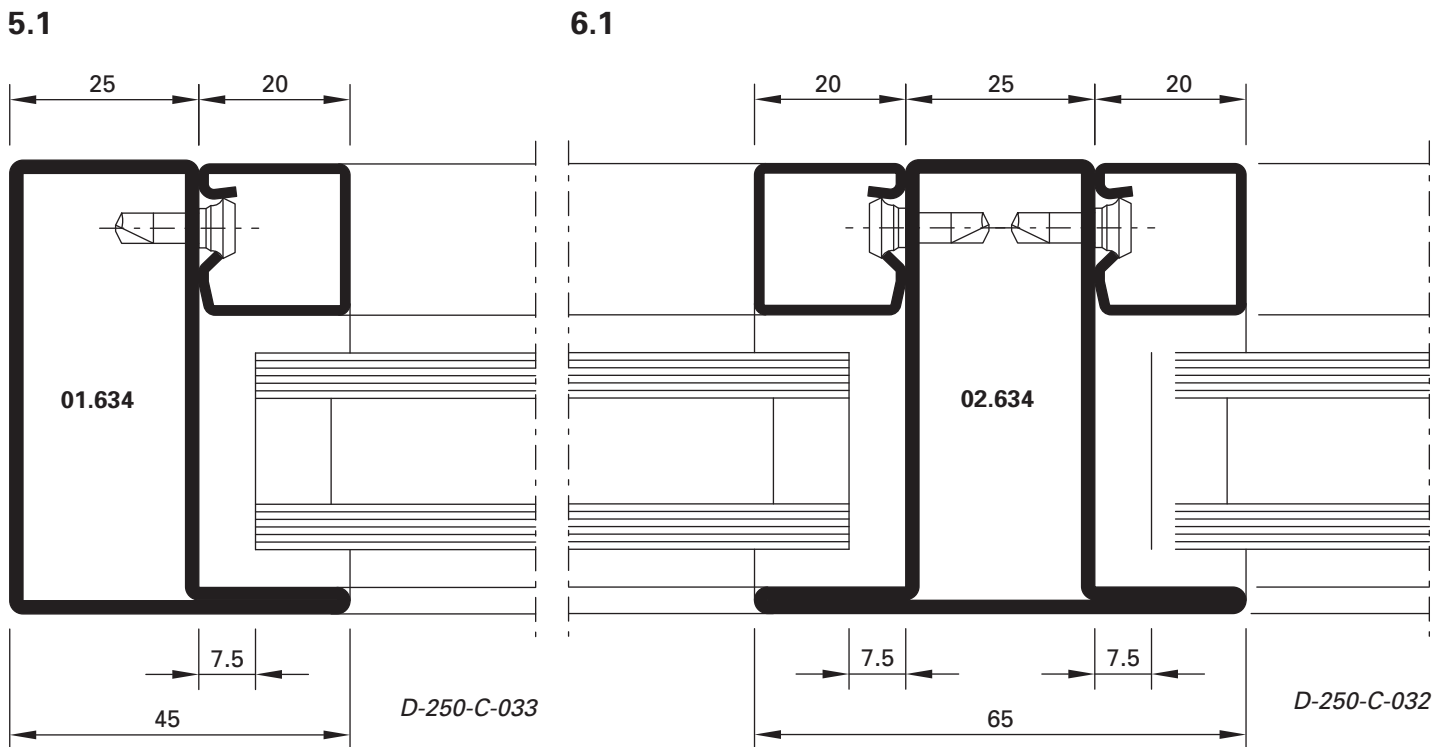
Schnittpunkte im Massstab 1:1
 Coupe de détails à l'échelle 1:1
 Section details on scale 1:1

Economy 60 Fingerschutztüre
 Economy 60 porte anti-pince-doigts
 Economy 60 anti-finger-trap door



$U_f = 6,1 \text{ W/m}^2\text{K}$

D-252-C-002



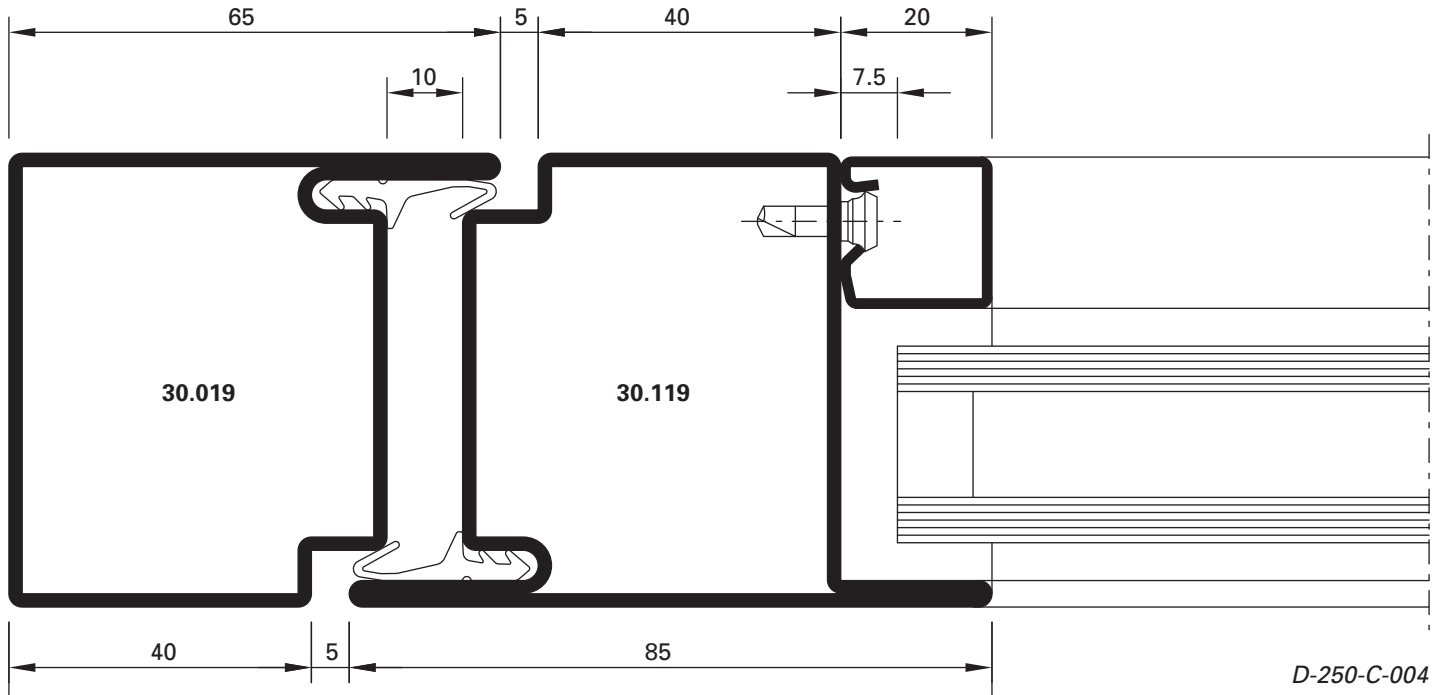
$U_f = 7,1 \text{ W/m}^2\text{K}$

$U_f = 7,2 \text{ W/m}^2\text{K}$

D-250-C-033

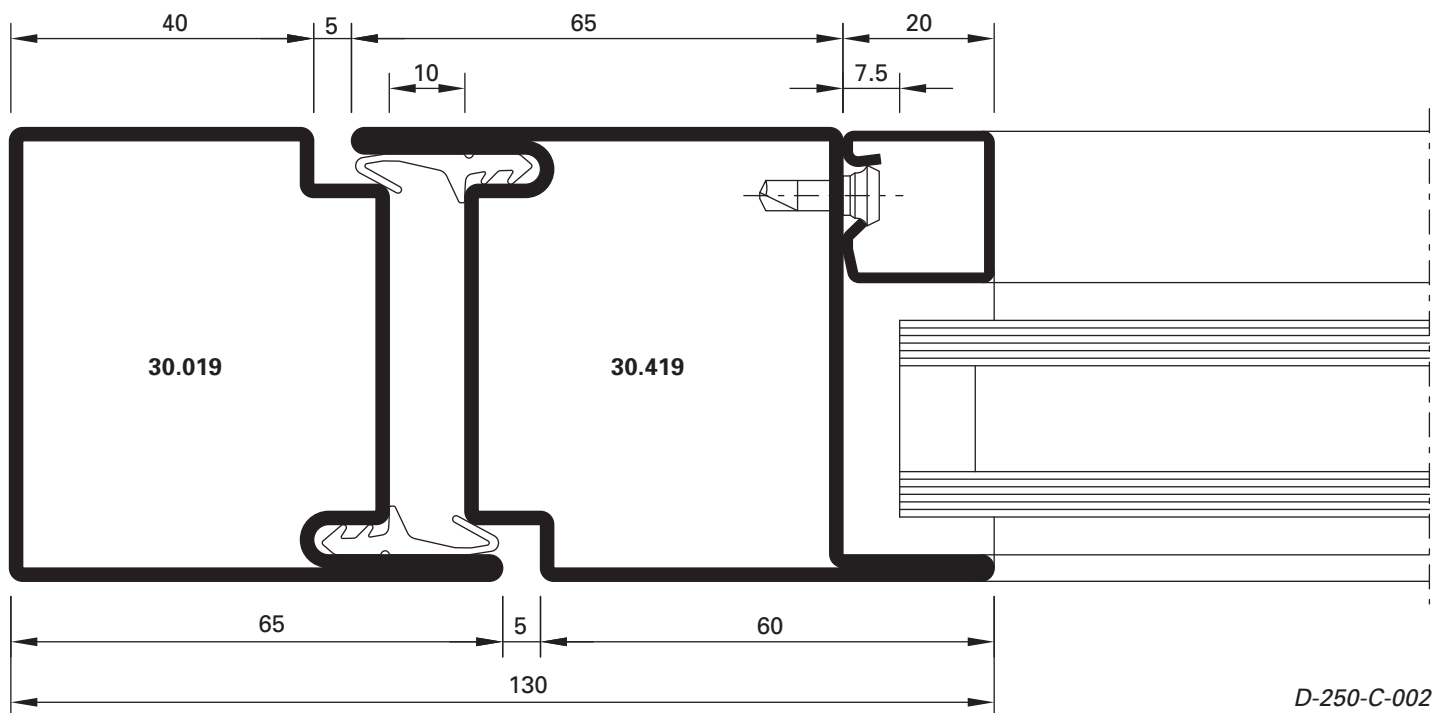
D-250-C-032

3.0

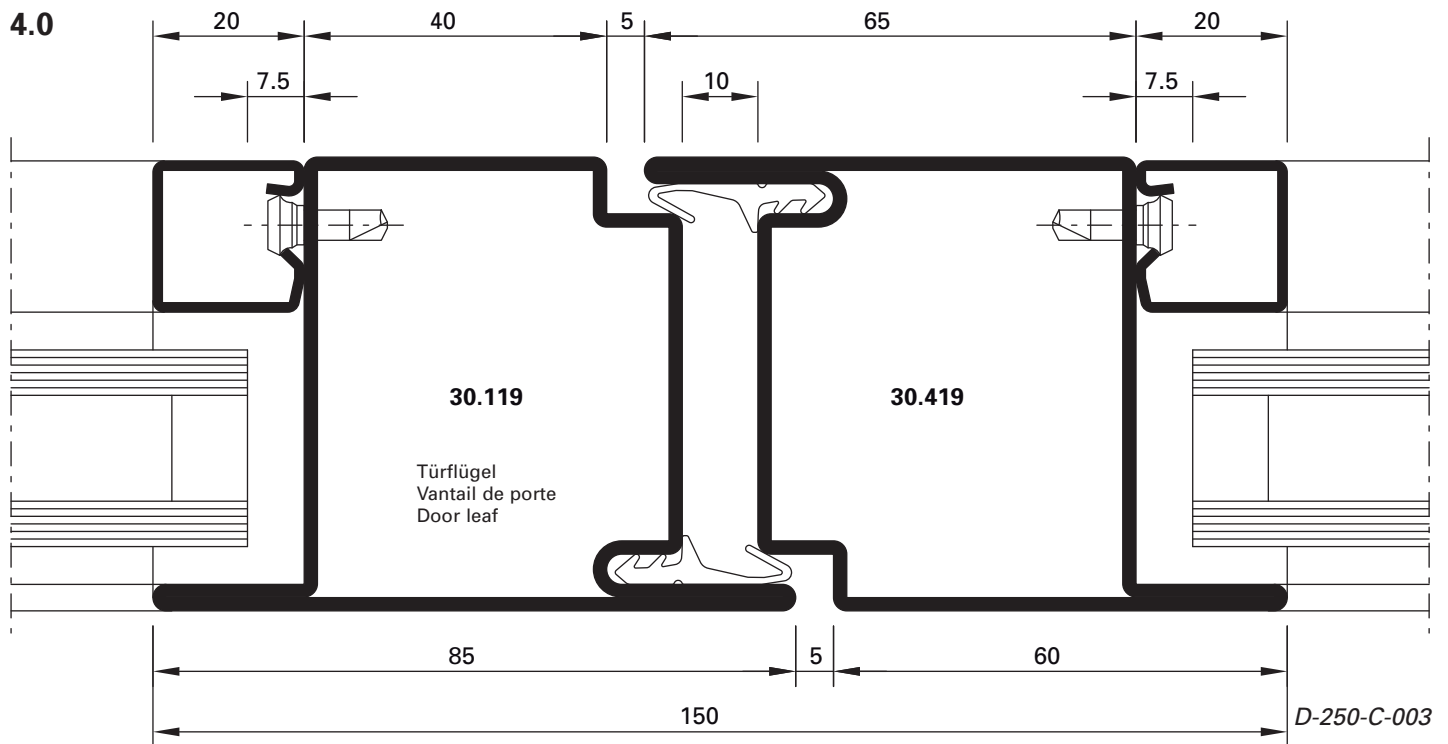


$U_f = 5,4 \text{ W/m}^2\text{K}$

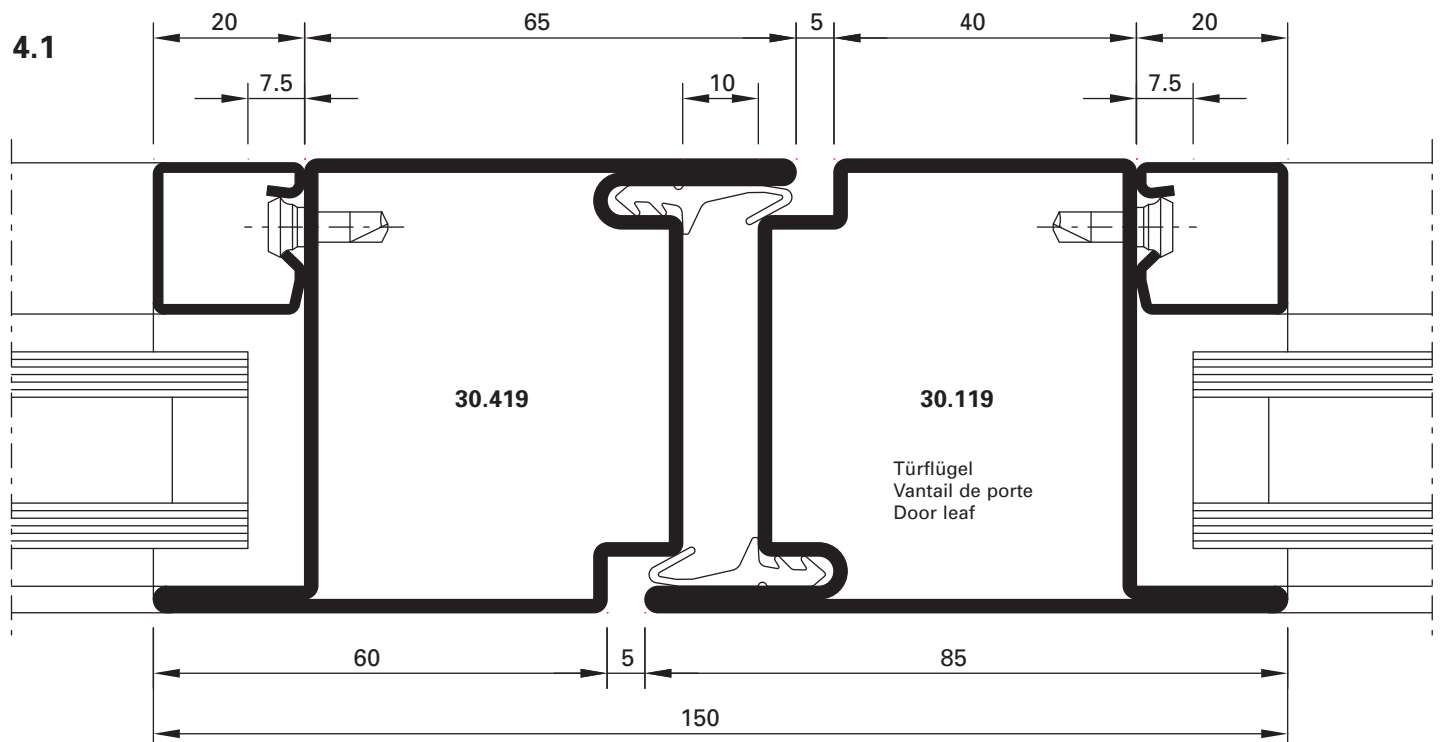
3.1



$U_f = 5,4 \text{ W/m}^2\text{K}$

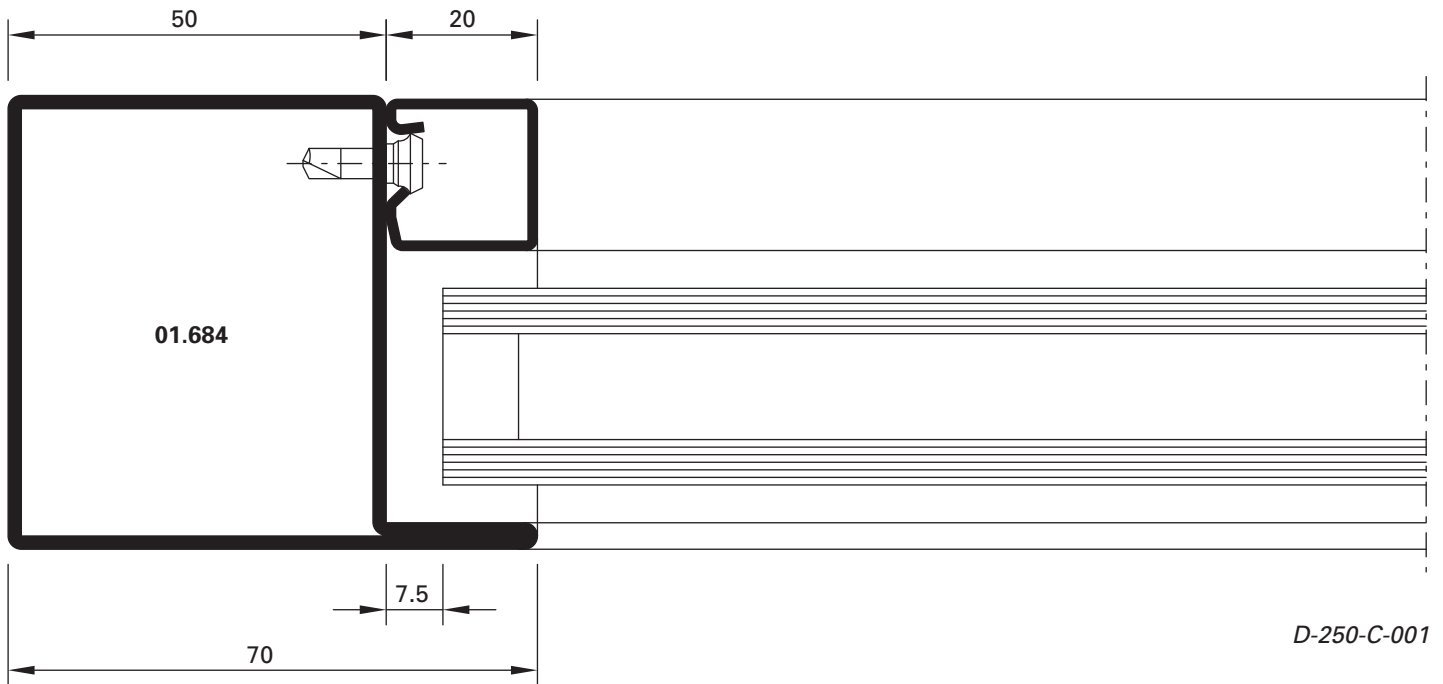


$U_f = 5,8 \text{ W/m}^2\text{K}$



$U_f = 5,8 \text{ W/m}^2\text{K}$

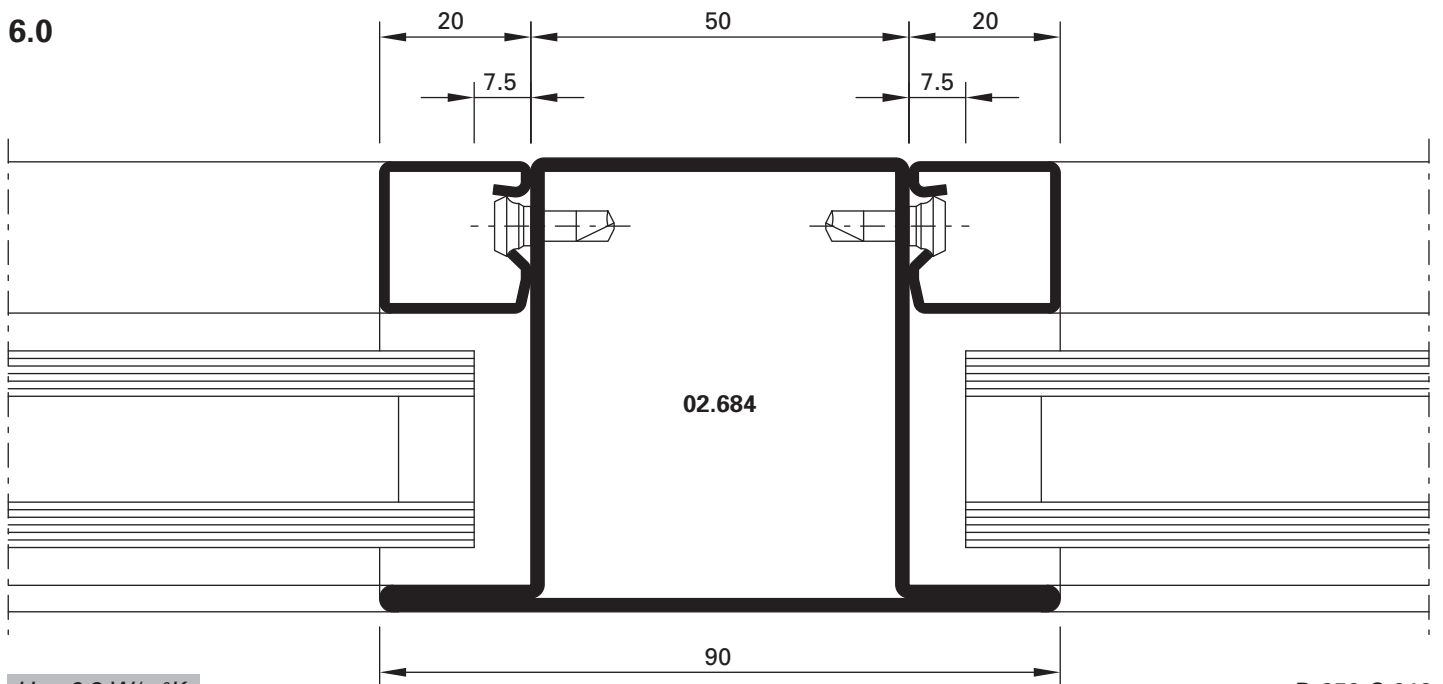
5.0



D-250-C-001

$U_f = 6,0 \text{ W/m}^2\text{K}$

6.0



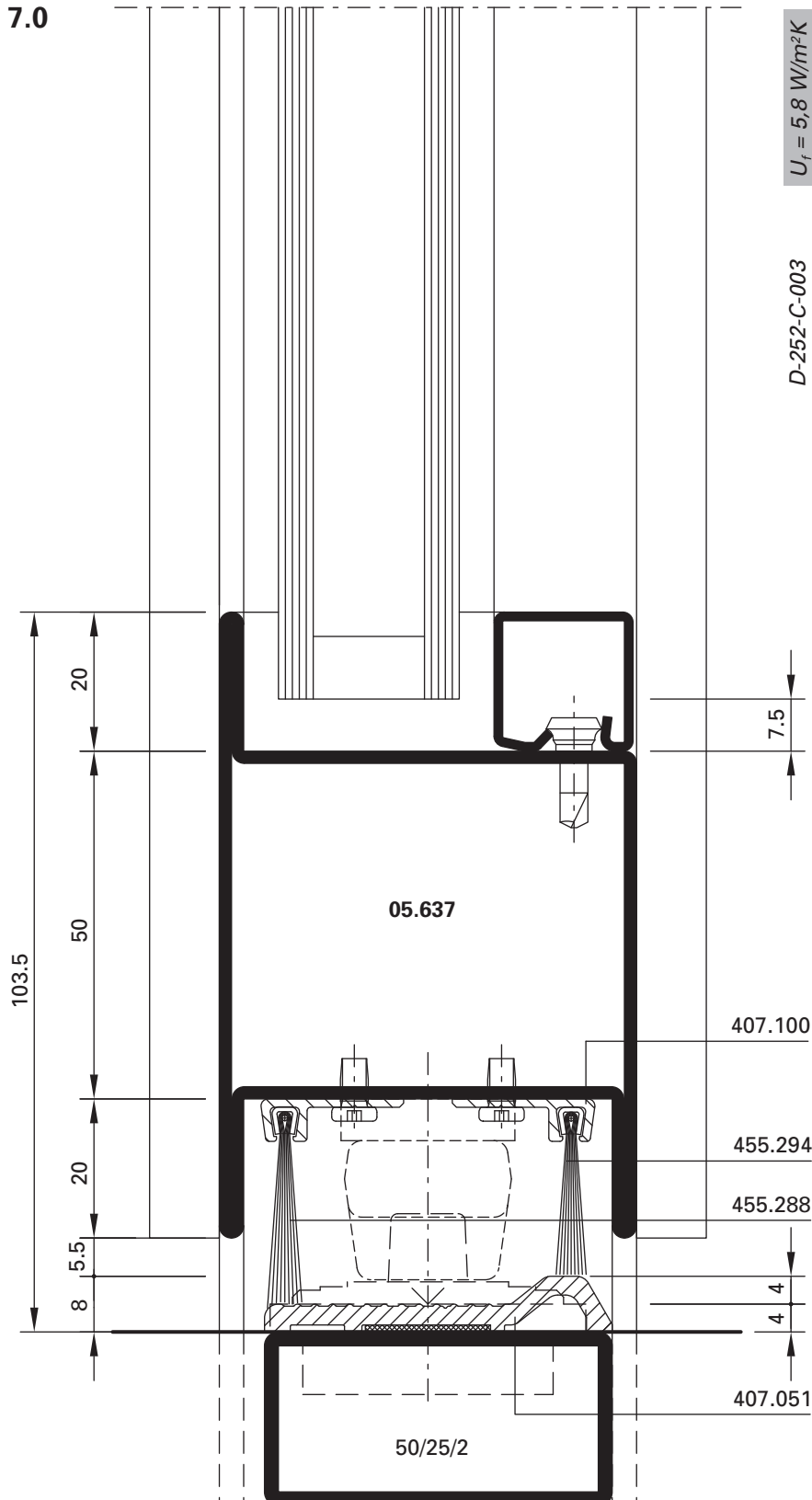
D-250-C-012

$U_f = 6,3 \text{ W/m}^2\text{K}$

Türflügel nach aussen öffnend

Vantail de porte
 ouvrant vers l'extérieur

Door leaf opening to the outside

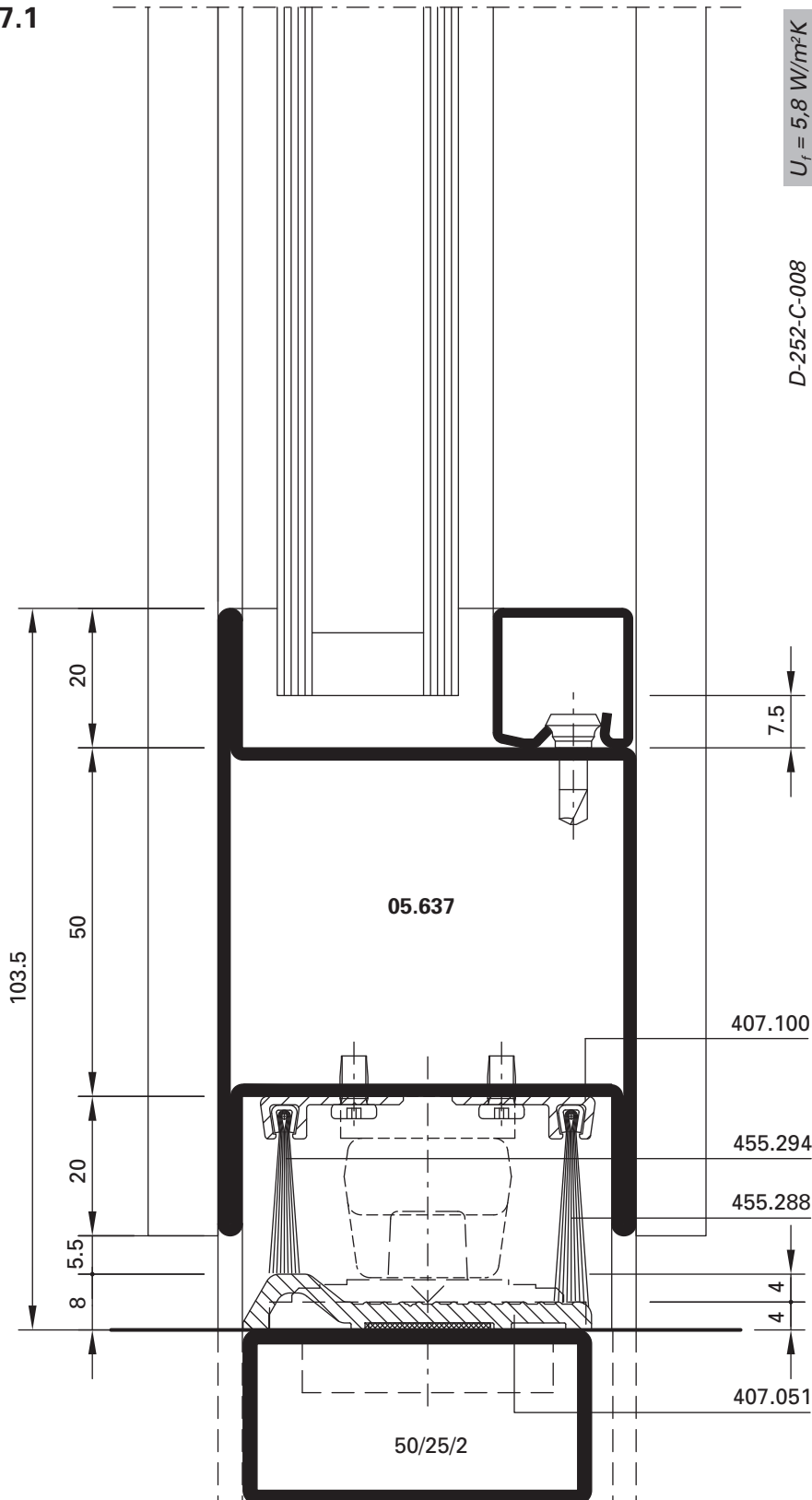


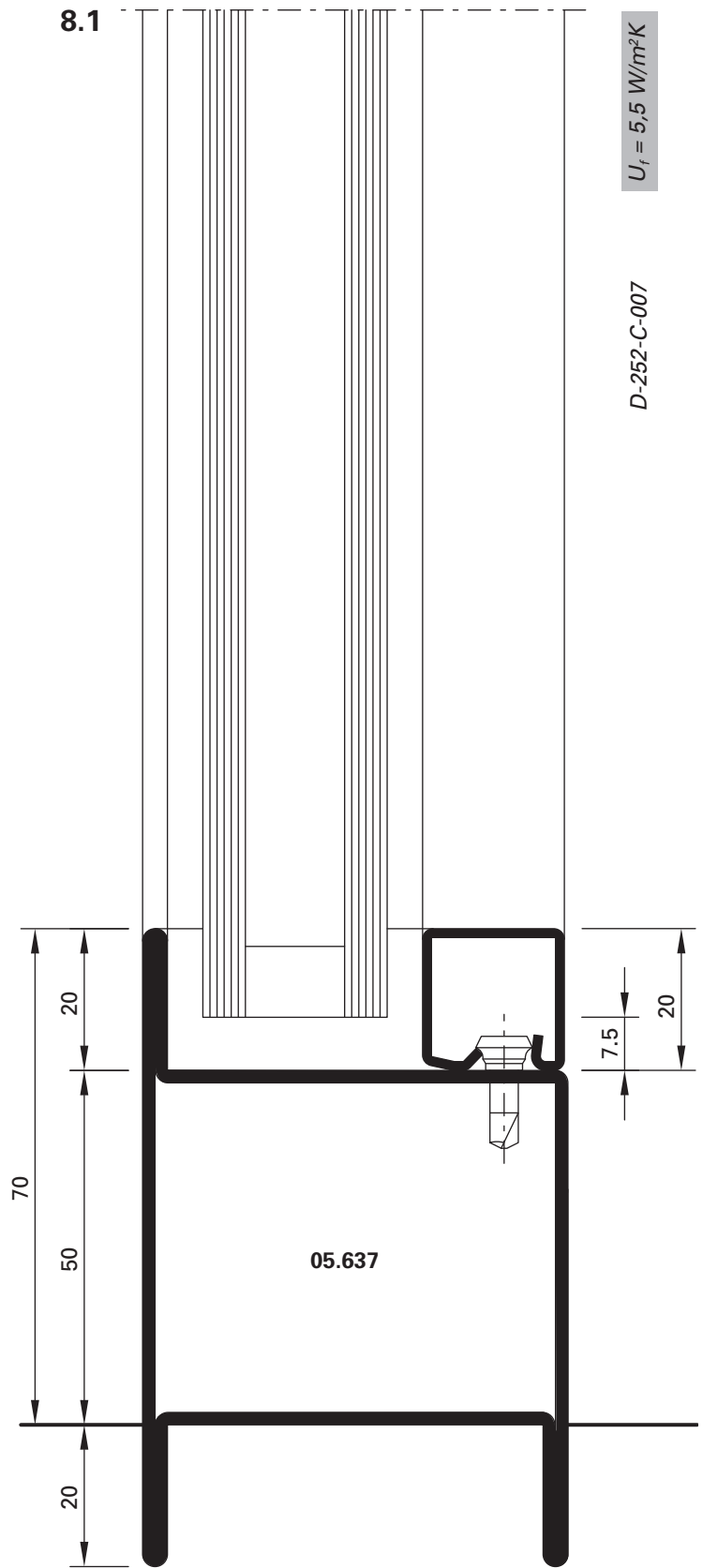
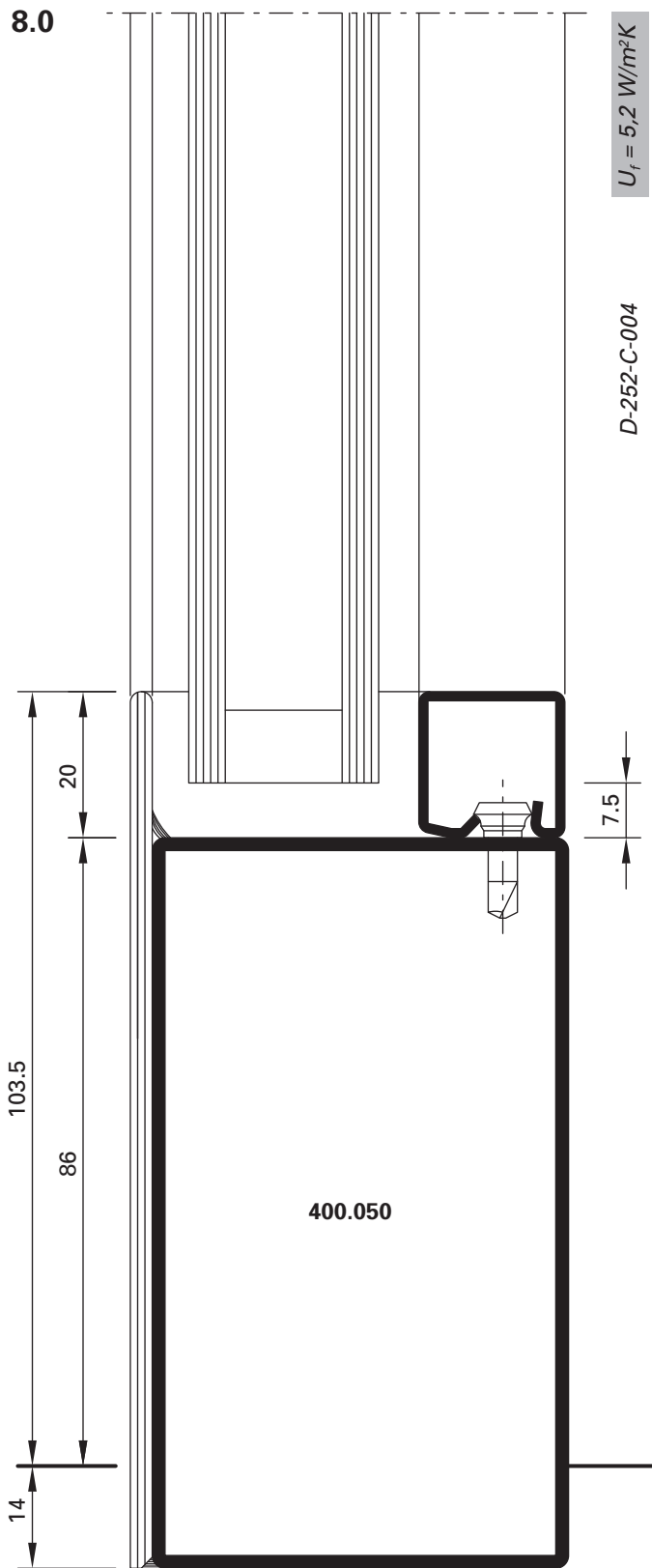
Türflügel nach innen öffnend

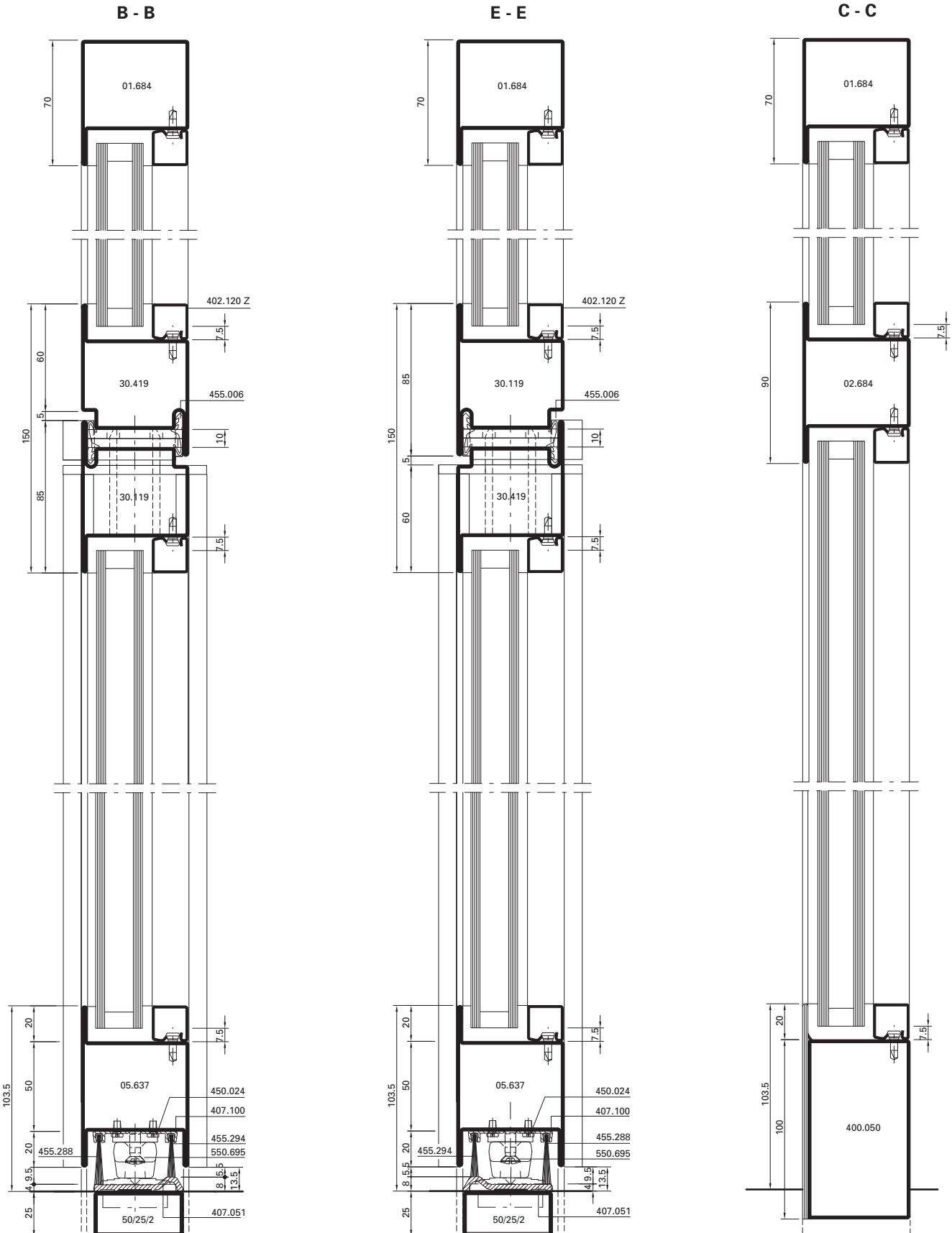
Vantail de porte
 ouvrant vers l'intérieur

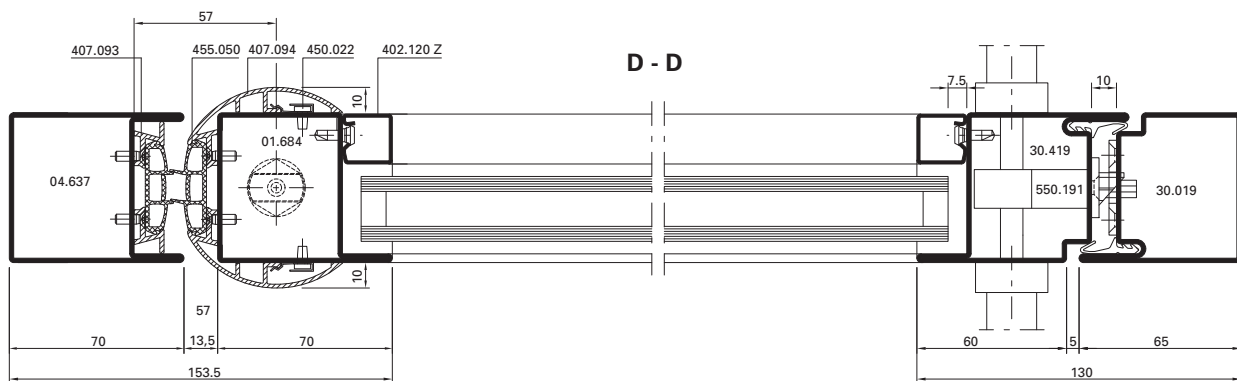
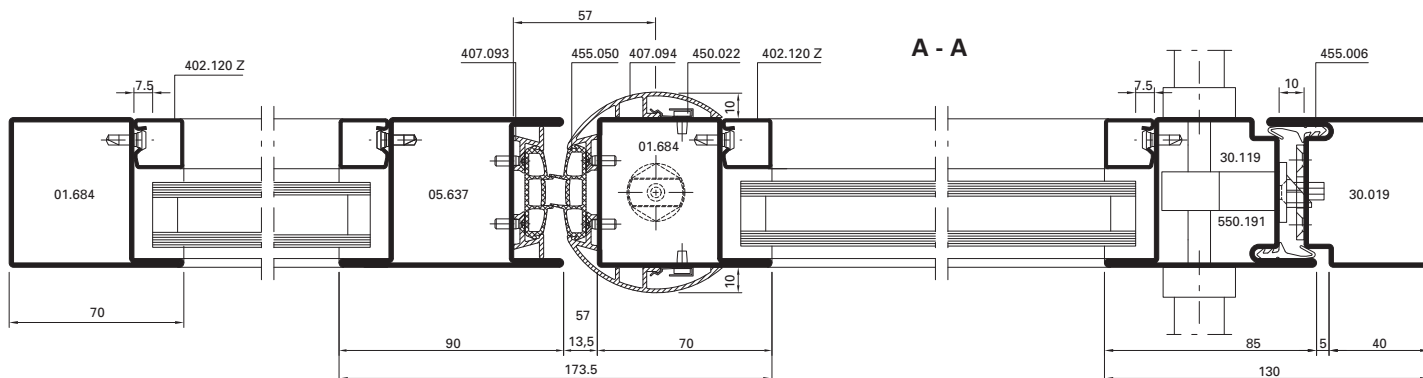
Door leaf opening to the inside

7.1



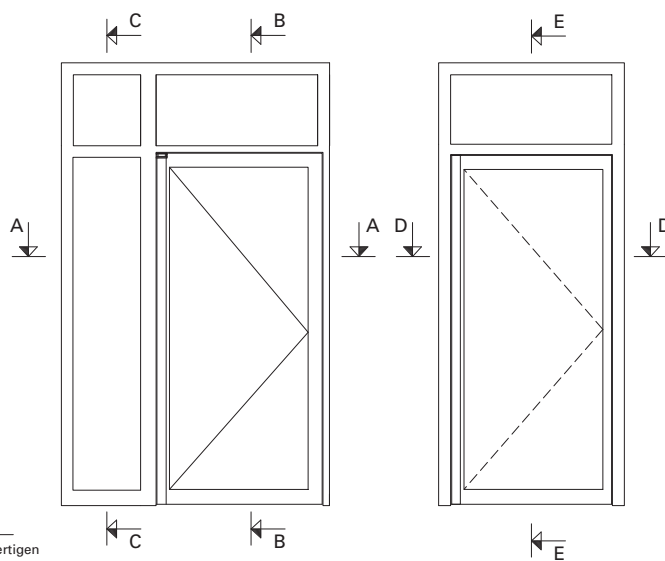
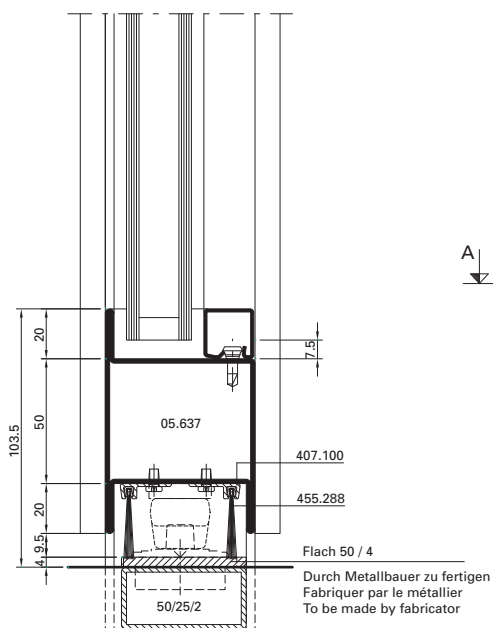
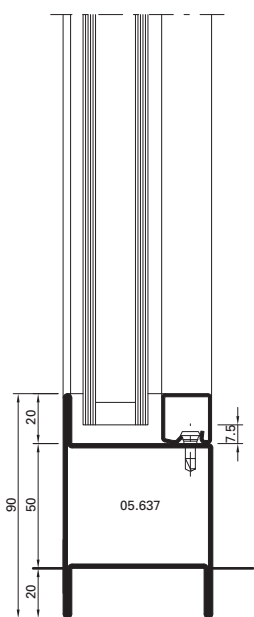


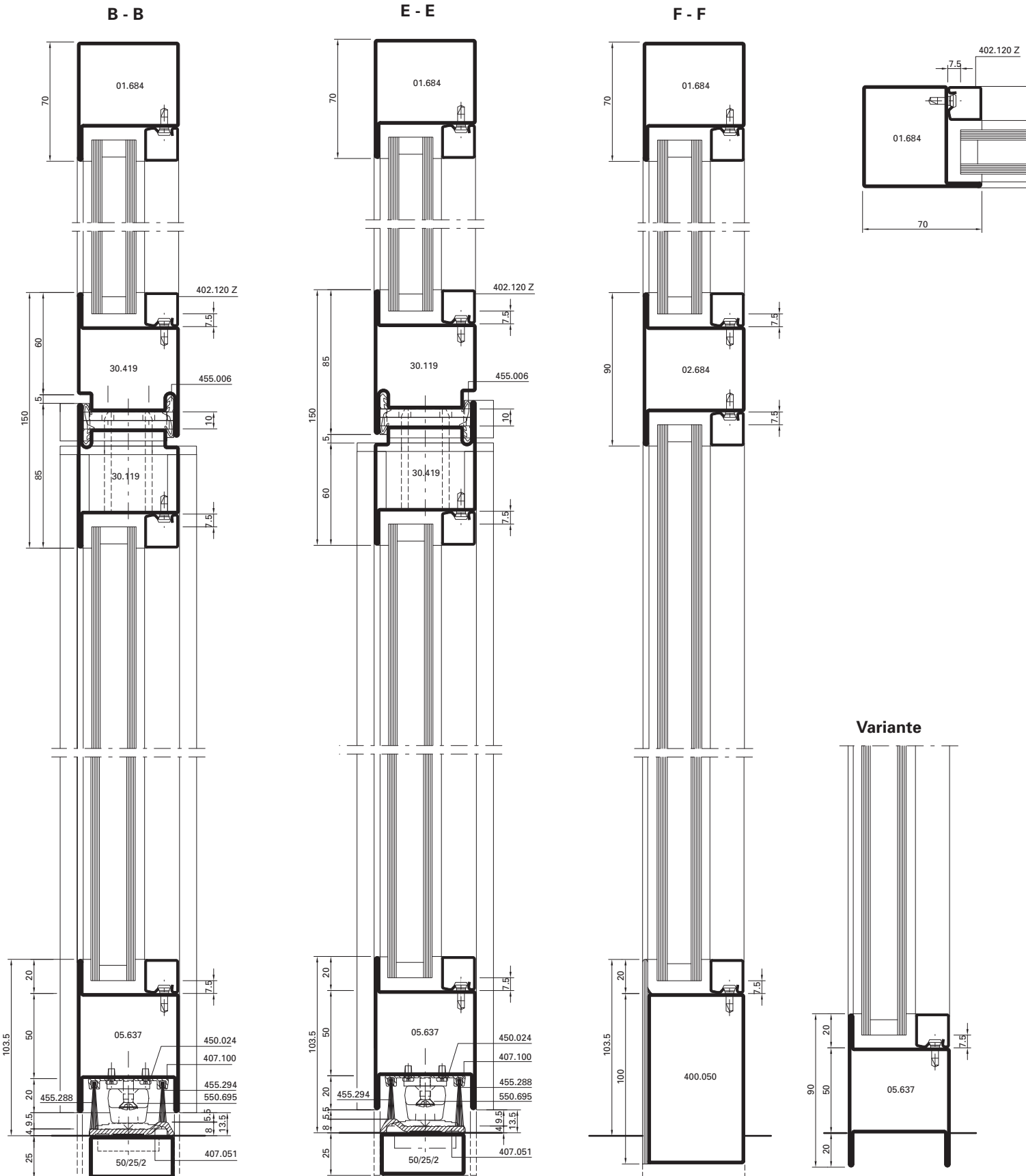


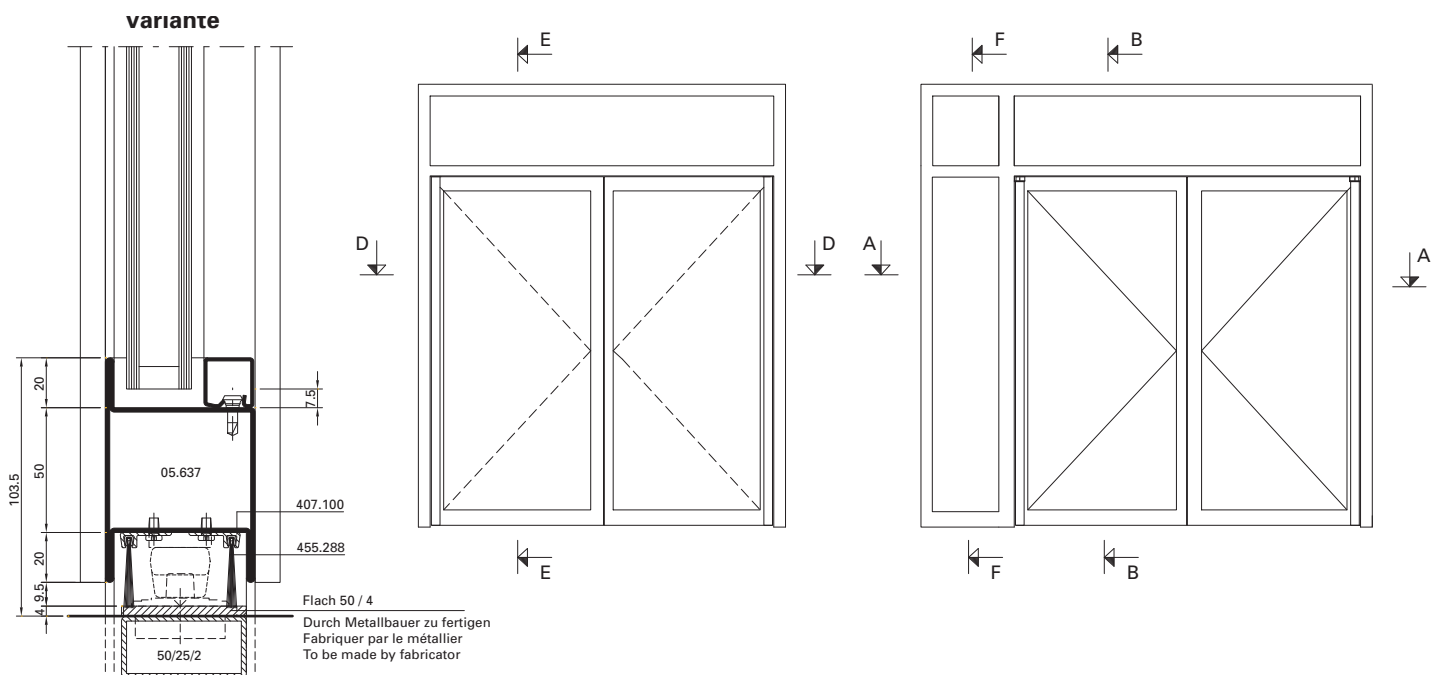
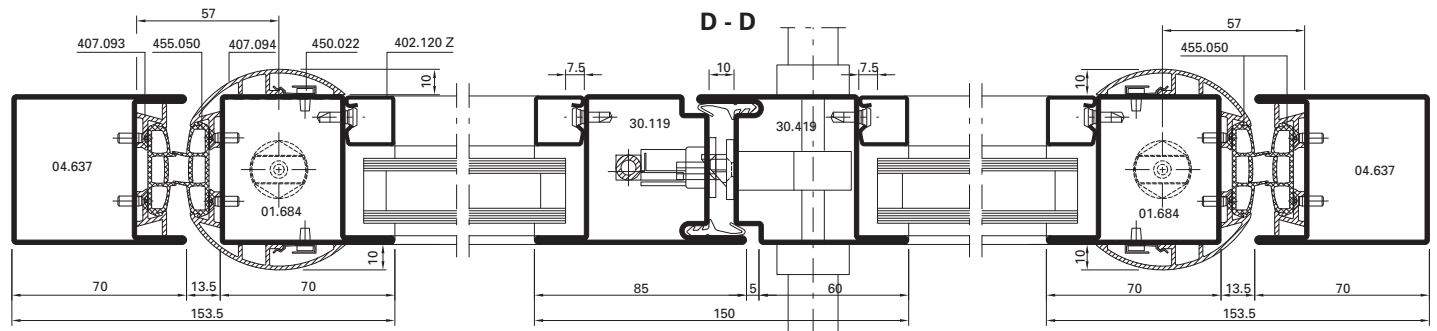
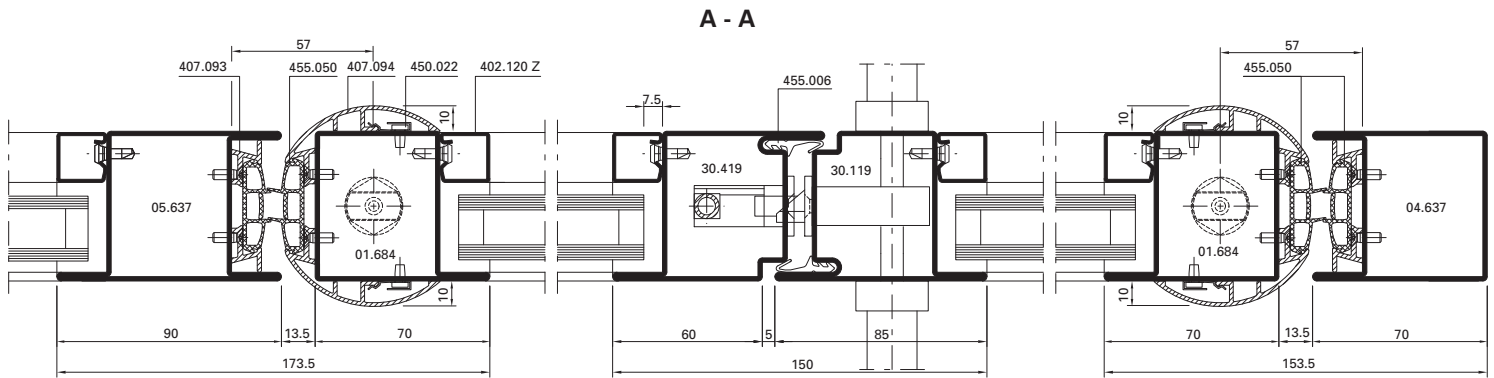


Variante

Variante



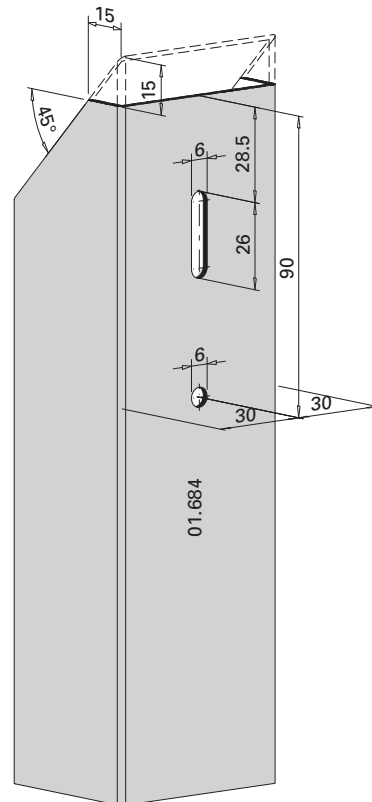
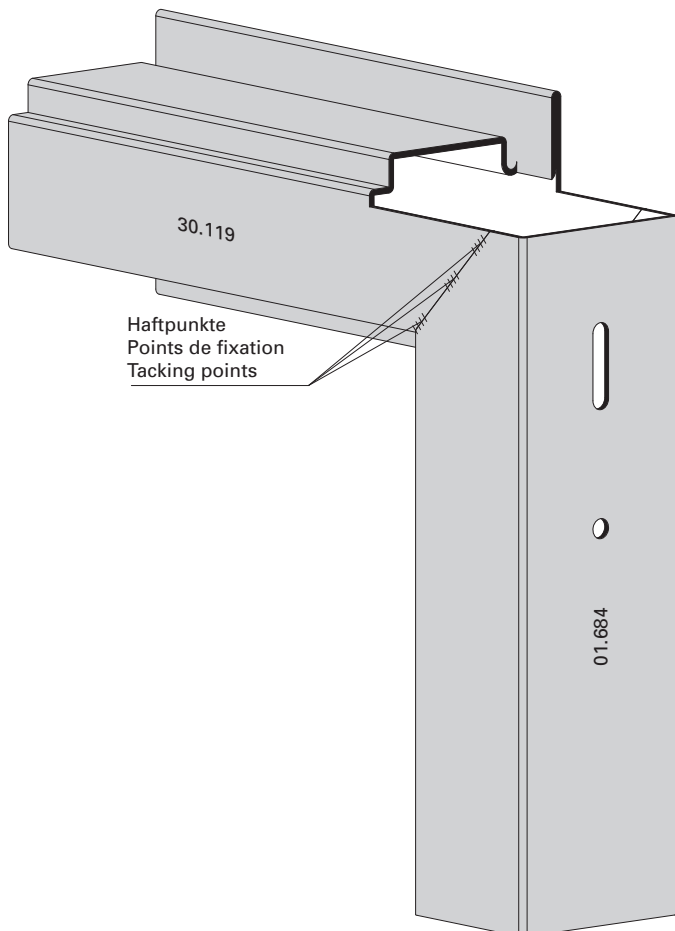
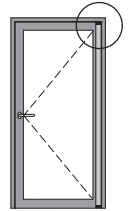
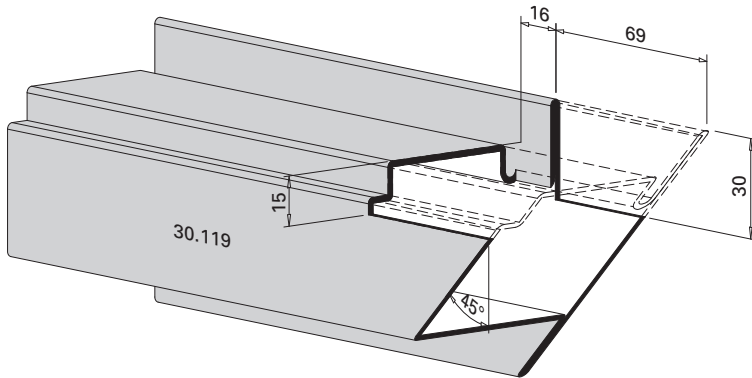




Profilbearbeitungen Flügelprofile
Bandseite oben

Usinage de profilés de vantail
Côté paumelle en haut

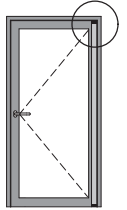
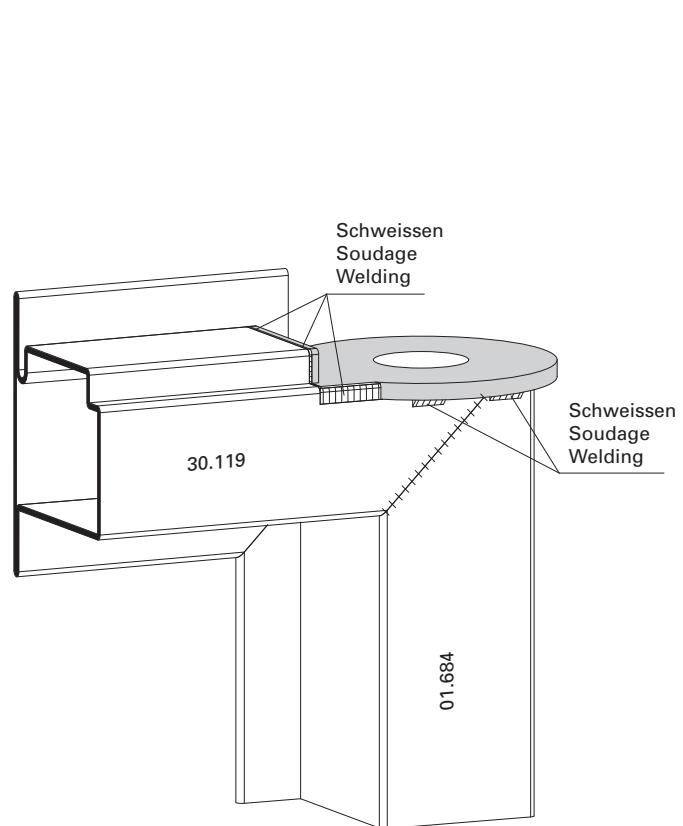
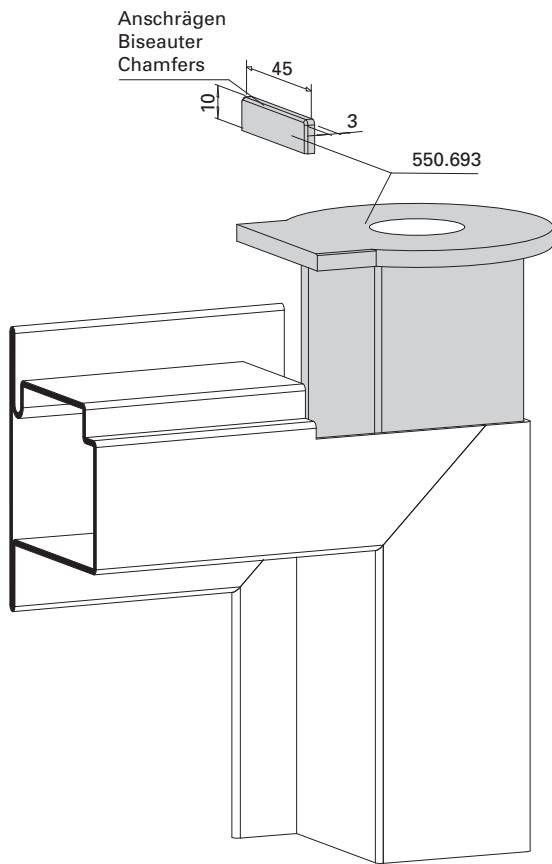
Profile shaping leaf profiles
Hinge-side top



Einbau Einschubteil im Türflügel
Bandseite oben

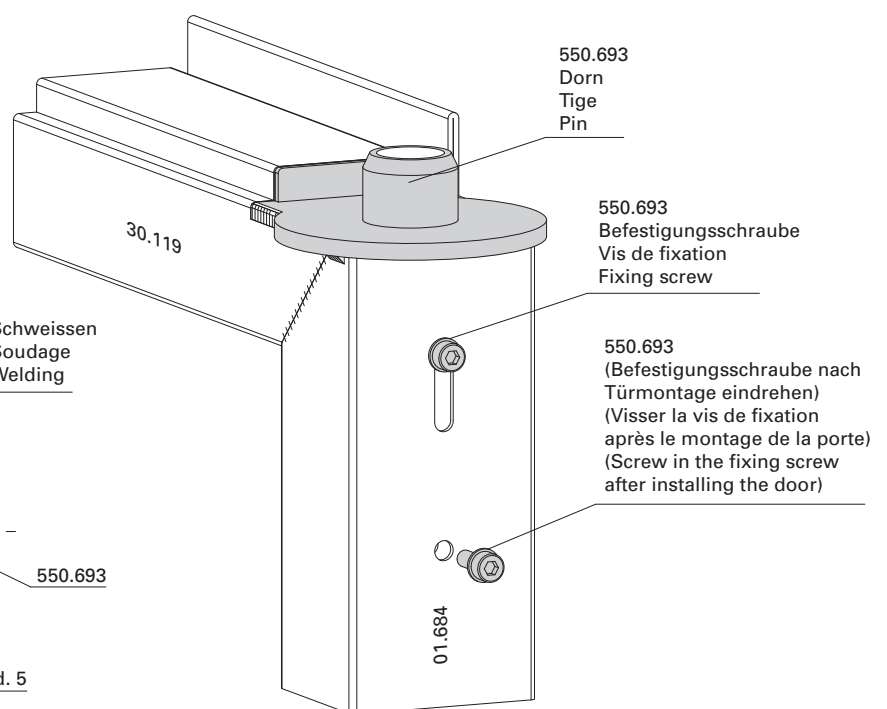
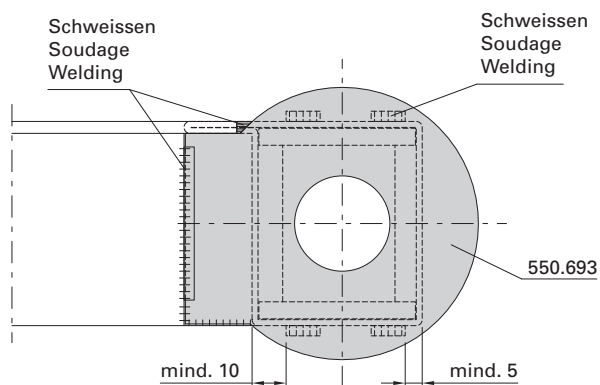
Montage de la pièce à insérer
dans le vantail de porte
Côté paumelle en haut

Installation of insert in door leaf
Hinge-side top



Darstellung DIN links
 Représentation DIN gauche
 Representation DIN left

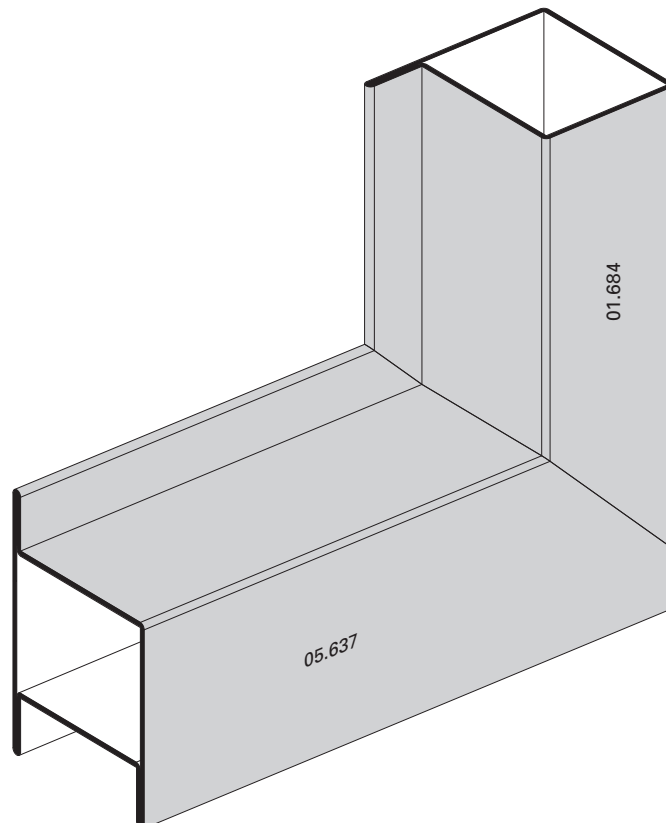
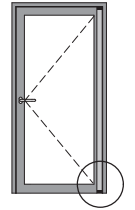
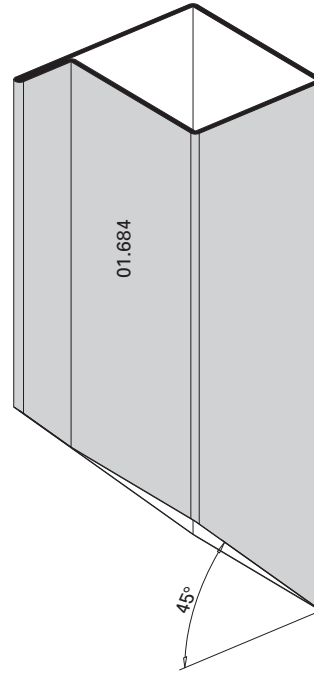
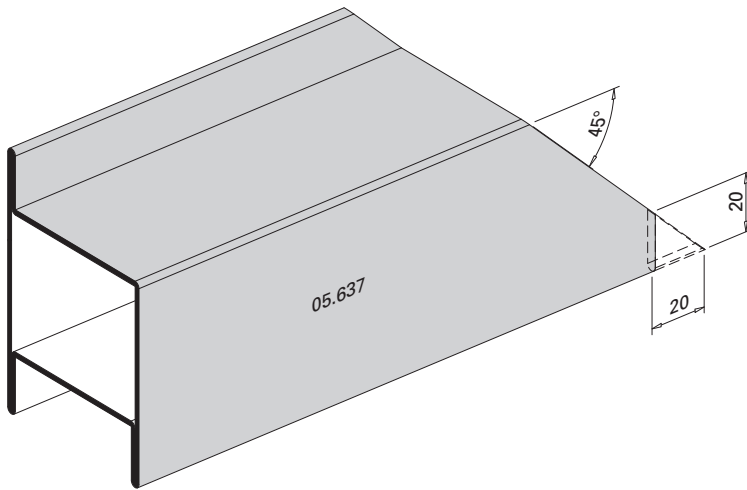
Schweißnahtabstände einhalten



Zuschnitt und
Profilbearbeitung Flügelprofile
Bandseite unten

Découpe et usinage de profilés
de vantail
Côté paumelle en bas

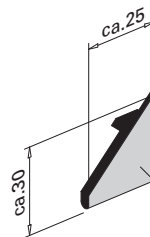
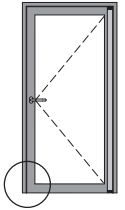
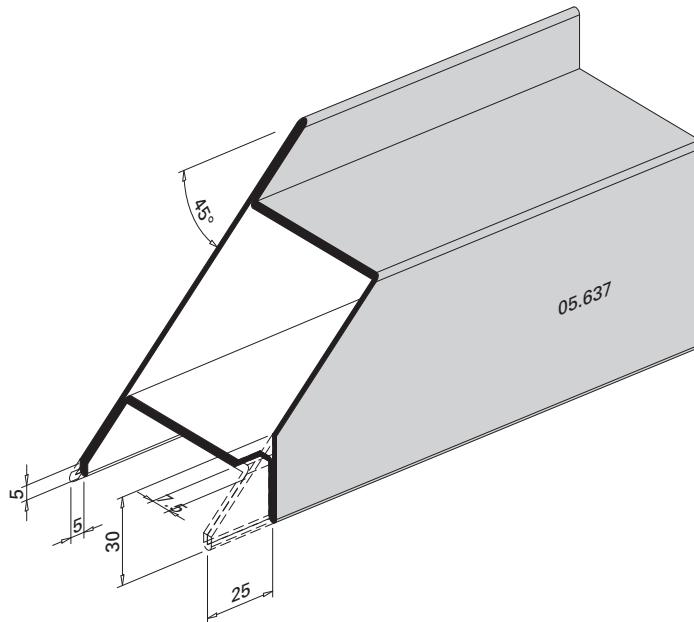
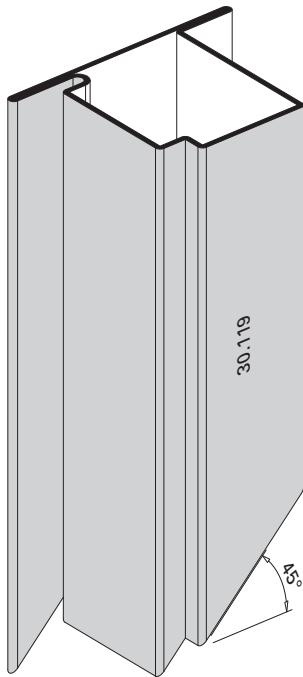
Cutting and profile shaping
leaf profiles
Hinge-side bottom



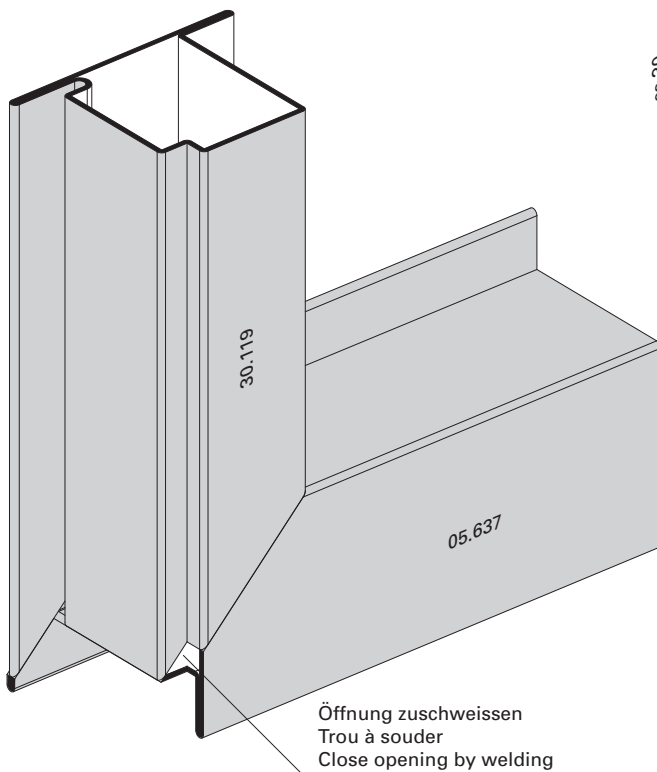
**Zuschnitt und
 Profilbearbeitung Flügelprofile**
Schlosseite/Griffseite unten

**Découpe et usinage de profilés
 de vantail**
Côté serrure/poignée en bas

Cutting and profile shaping
leaf profiles
Lock-side/handle-side bottom



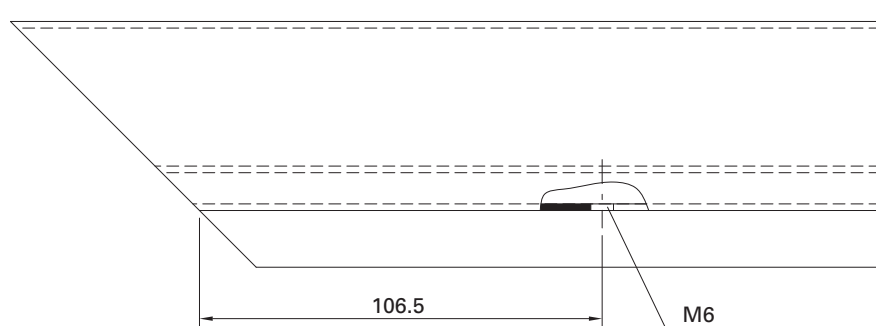
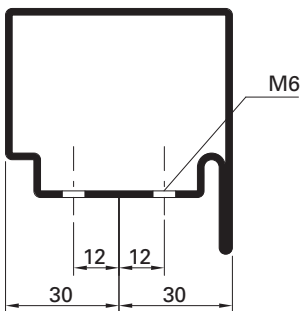
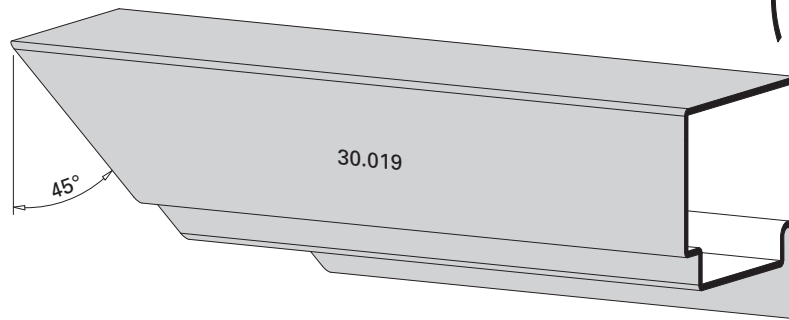
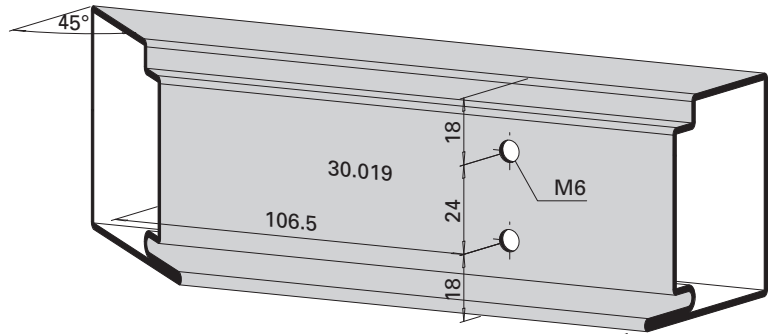
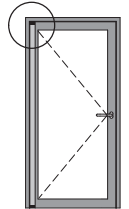
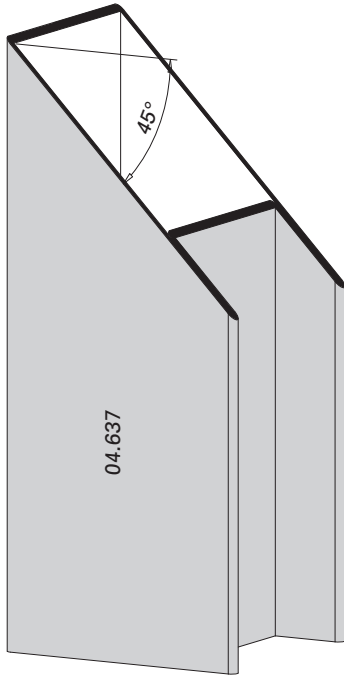
Blechabschnitt zum Einschweissen
 am Blendrahmen oben (Drehlager)
 Tôle à souder sur le cadre dormant
 en haut (coussinet de tourillon)
 Section of plate cut for welding on
 to frame top (pivot hinge)



Zuschnitt und Profilbearbeitung
 Blendrahmenprofil
 Bandseite oben

Découpe et usinage de profilé de
 cadre dormant
 Côté paumelle en haut

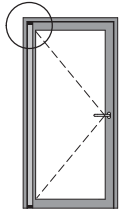
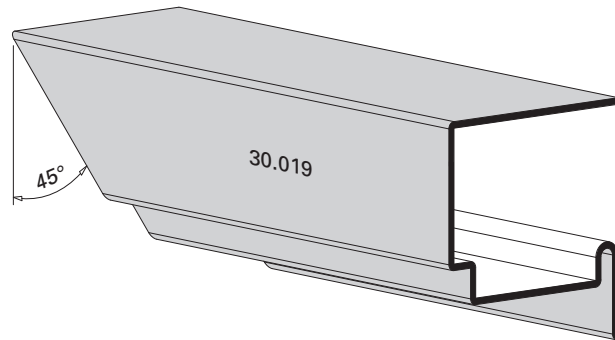
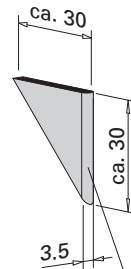
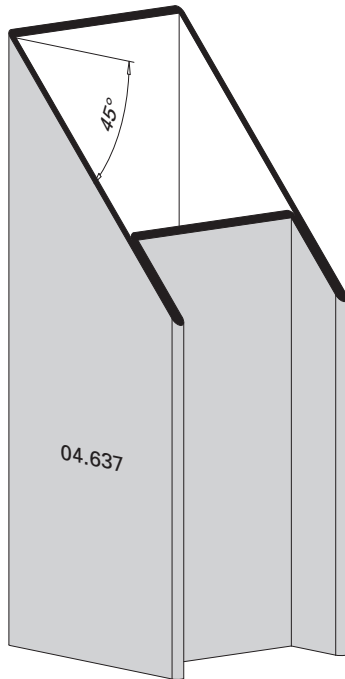
Cutting and profile shaping
 outer frame profile
 Hinge-side top



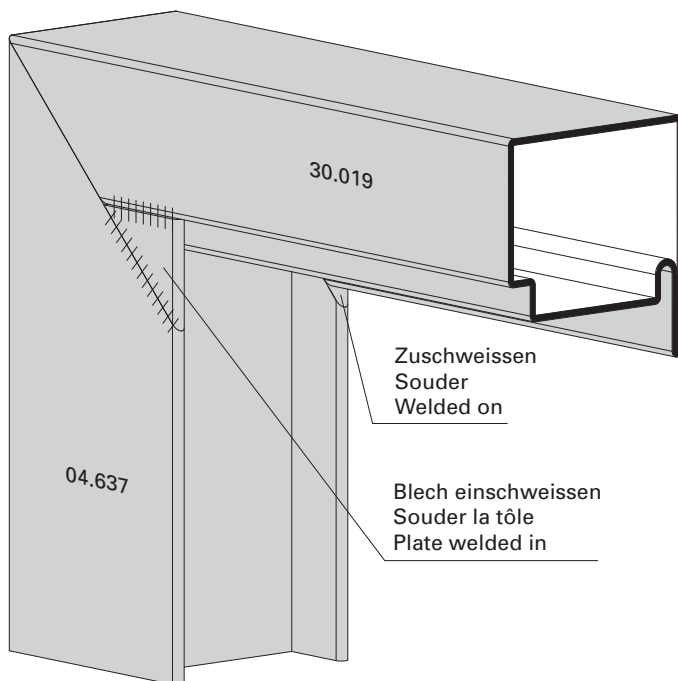
Zusammenbau Blendrahmenprofile
Bandseite oben

Assemblage des profilés de
cadre dormant
Côté paumelle en haut

Assembly of outer frame profiles
Hinge-side top



Blechabschnitt von 04.637 einschweissen
Tôle de 04.637 à souder
Section of plate from 04.637 welded in



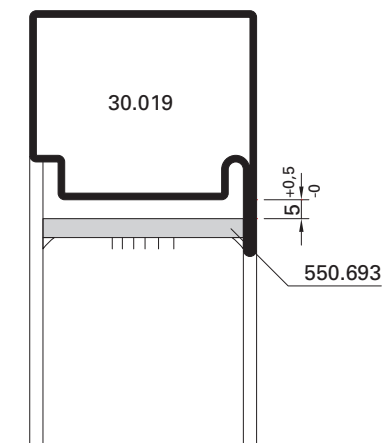
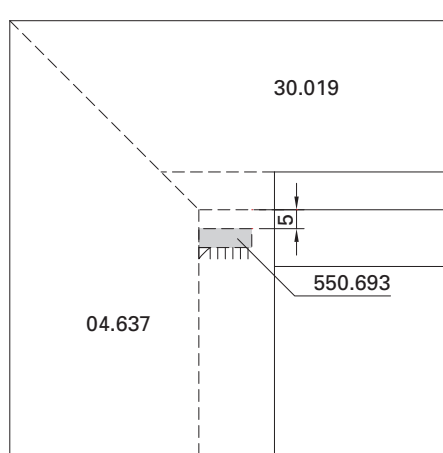
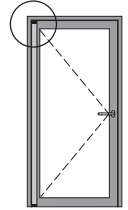
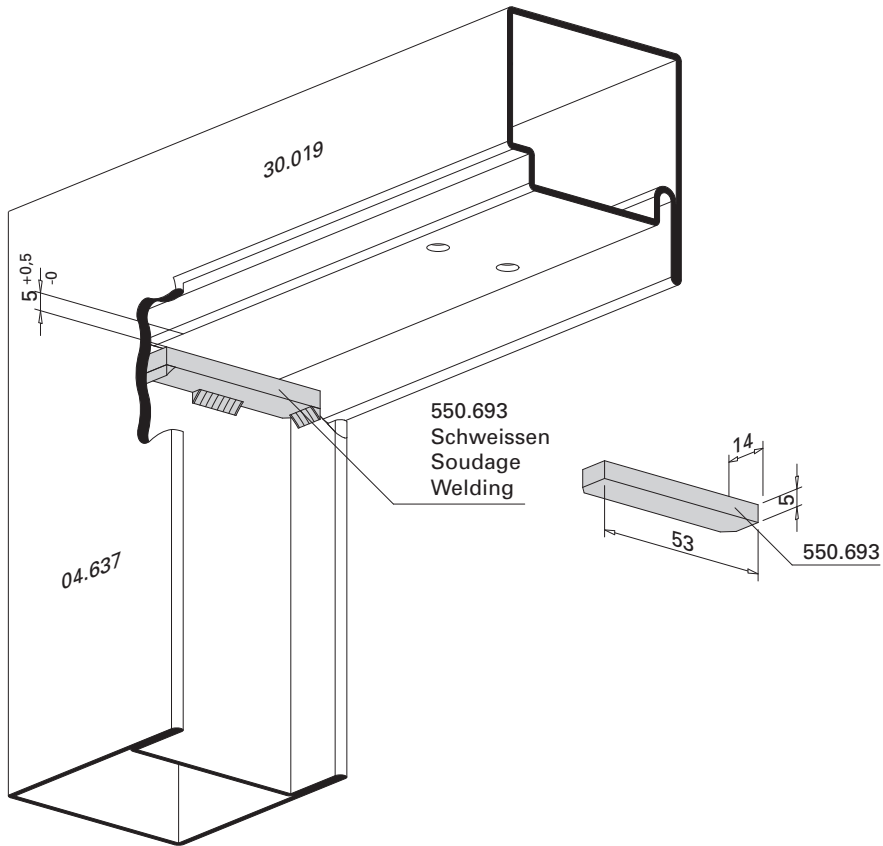
Zuschweissen
Souder
Welded on

Blech einschweissen
Souder la tôle
Plate welded in

Einbau Widerlager Blendrahmen
 Bandseite oben

Montage aboutement cadre dormant
 Côté paumelle en haut

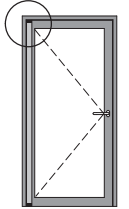
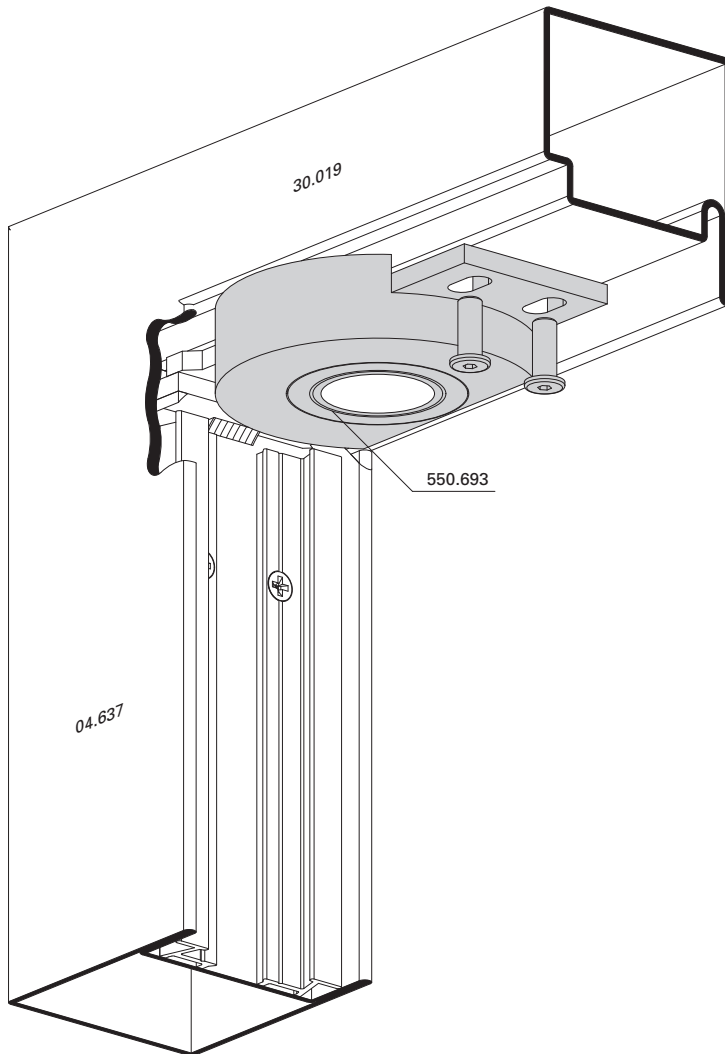
Installation of abutment in outer frame
 Hinge-side top



Einbau Lagerschale Blendrahmen
Bandseite oben

Montage du coussinet du
cadre dormant
Côté paumelle en haut

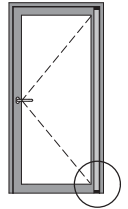
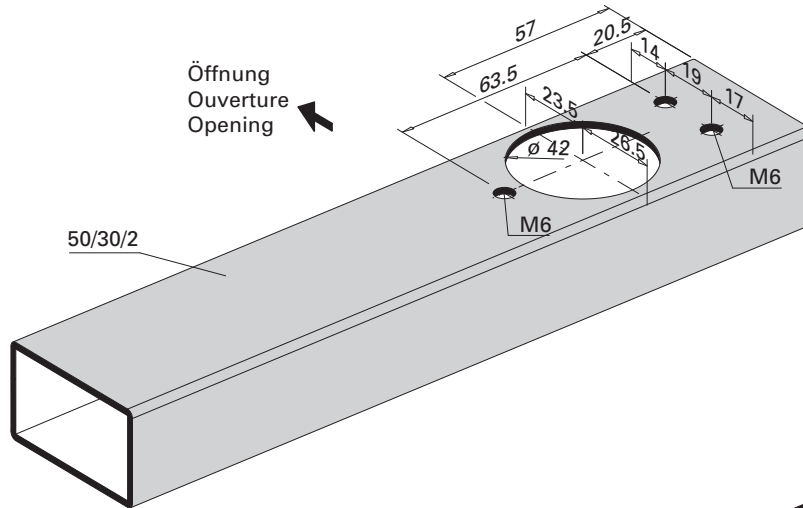
Installation bearing bush outer frame
Hinge-side top



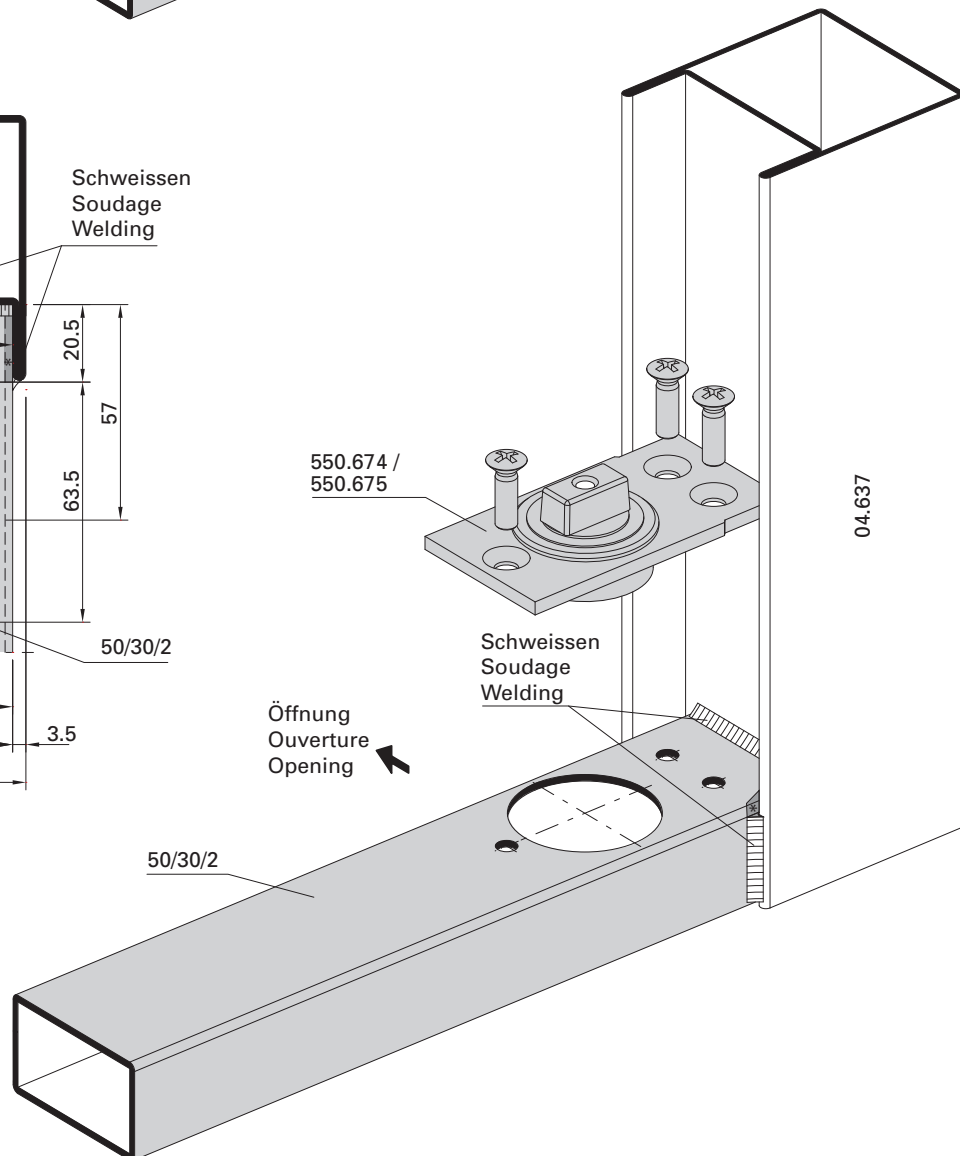
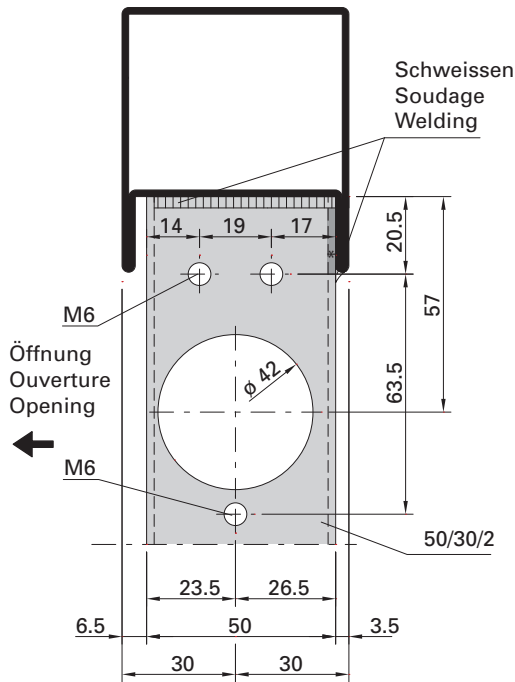
Einbau Rahmenprofil
 Bandseite unten

Montage du profilé de cadre
 Côté paumelle en bas

Installation of frame profile
 Hinge-side bottom



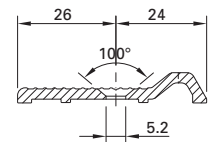
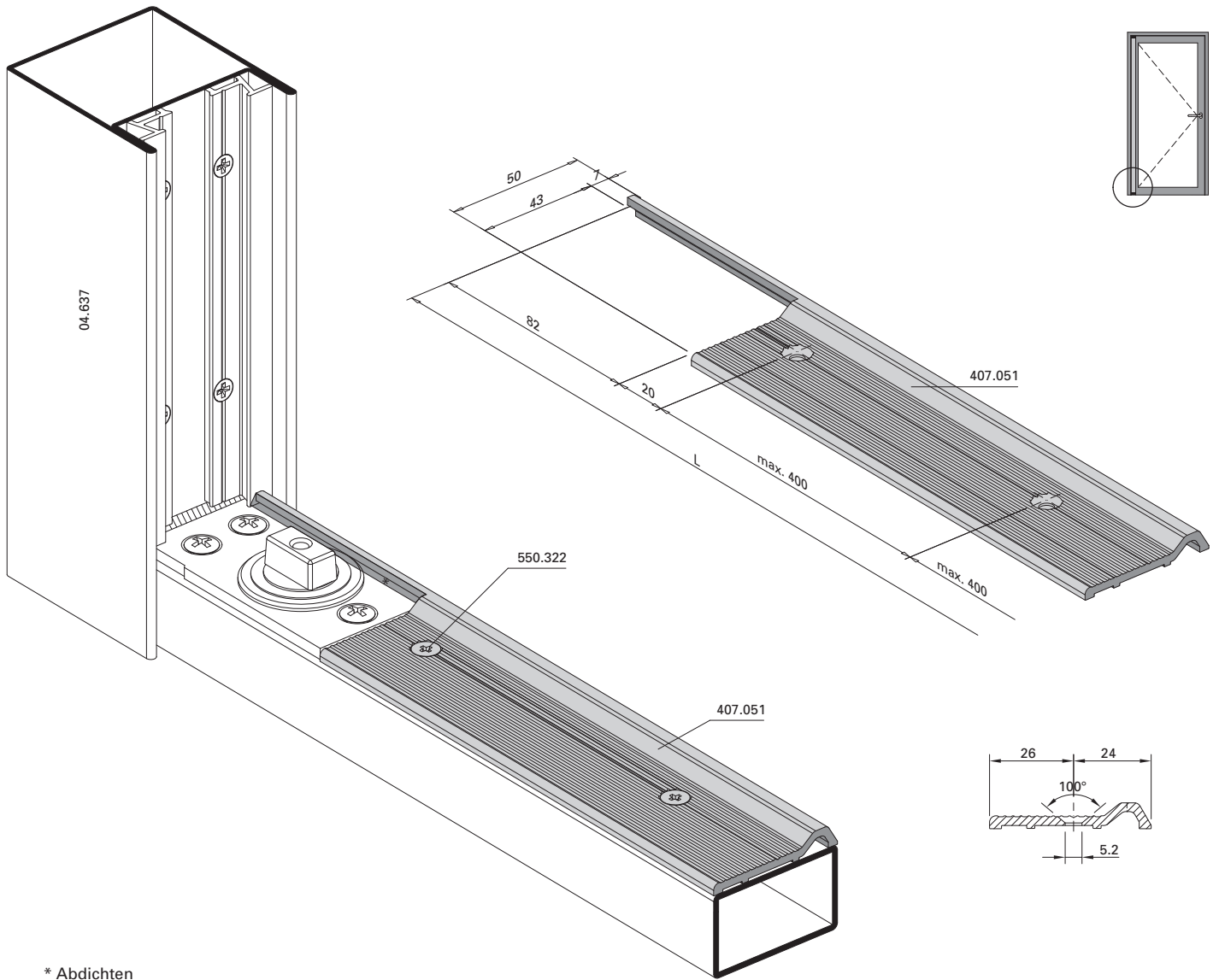
- * Abdichten
- * Etancher
- * Sealing



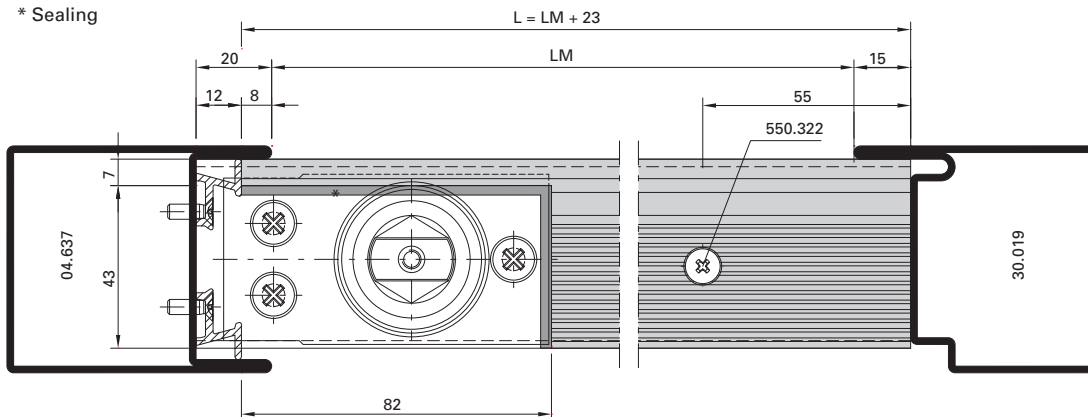
Einbau
 Türschwelenprofil 407.051

Montage profilé de seuil de
 porte 407.51

Installation door threshold
 profile 407.051



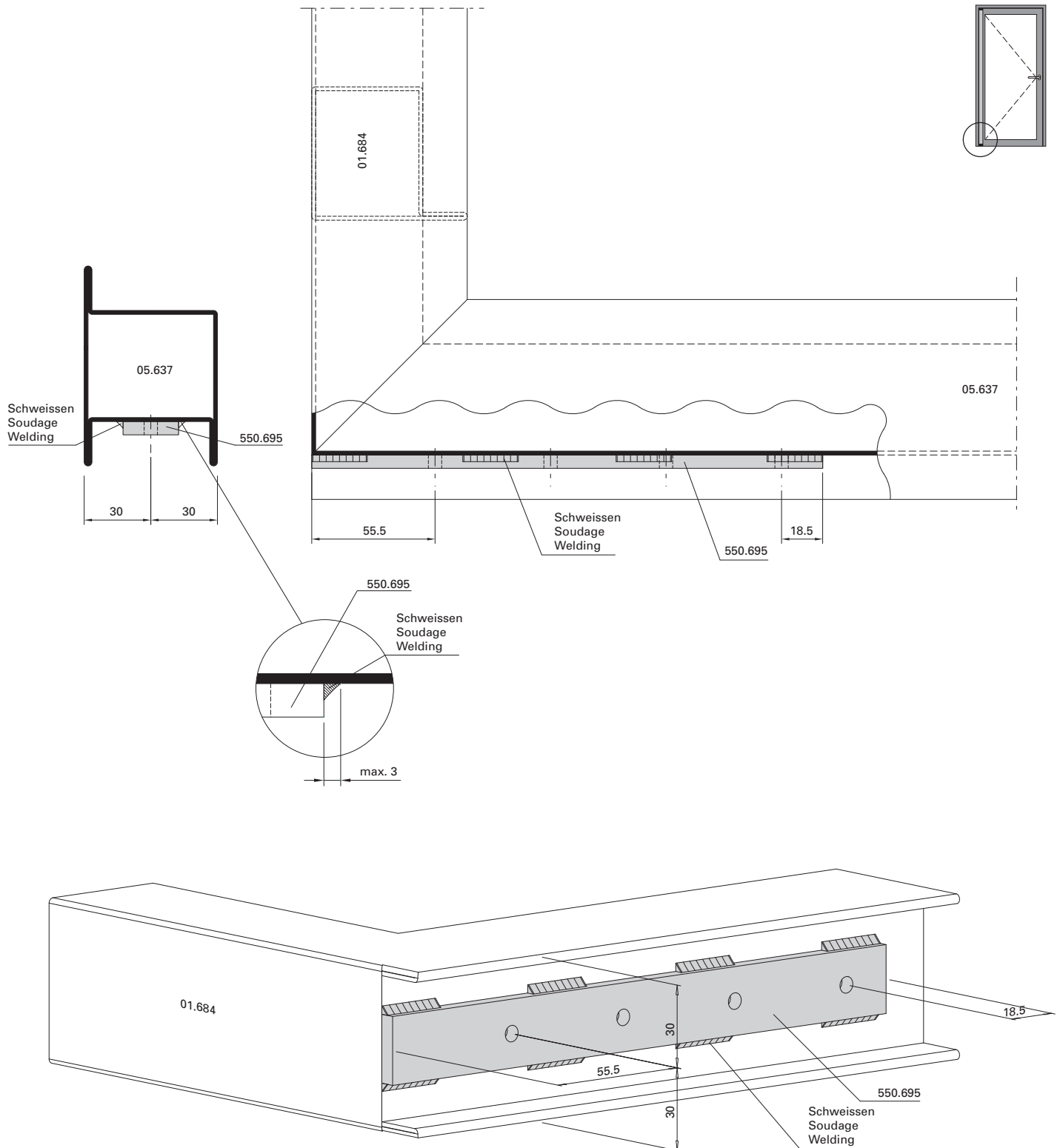
- * Abdichten
- * Etancher
- * Sealing



Einbau Distanzplatte
 Türhebel 550.695 Türflügel
 Bandseite unten

Montage de la plaque d'écartement
 550.695 vantail de porte
 Côté paumelle en bas

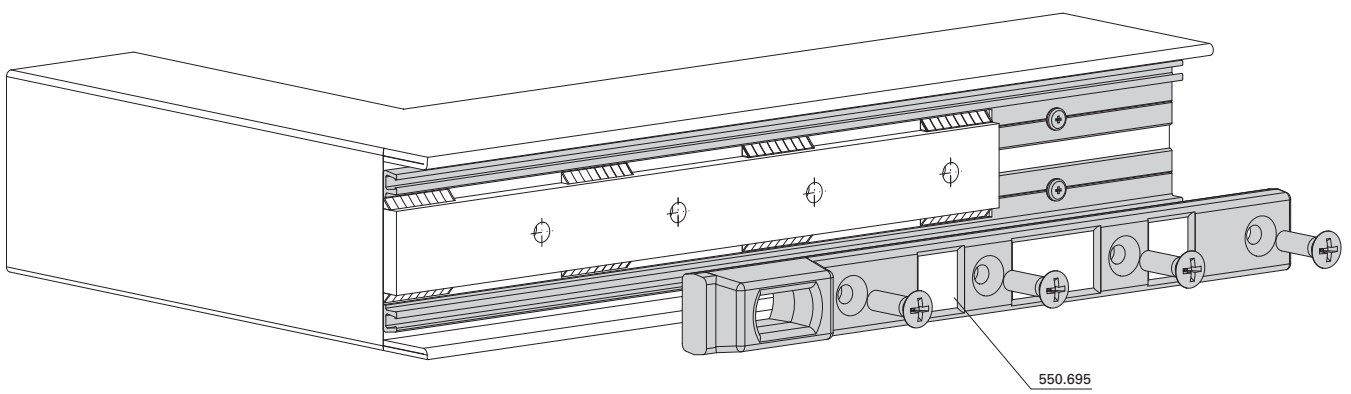
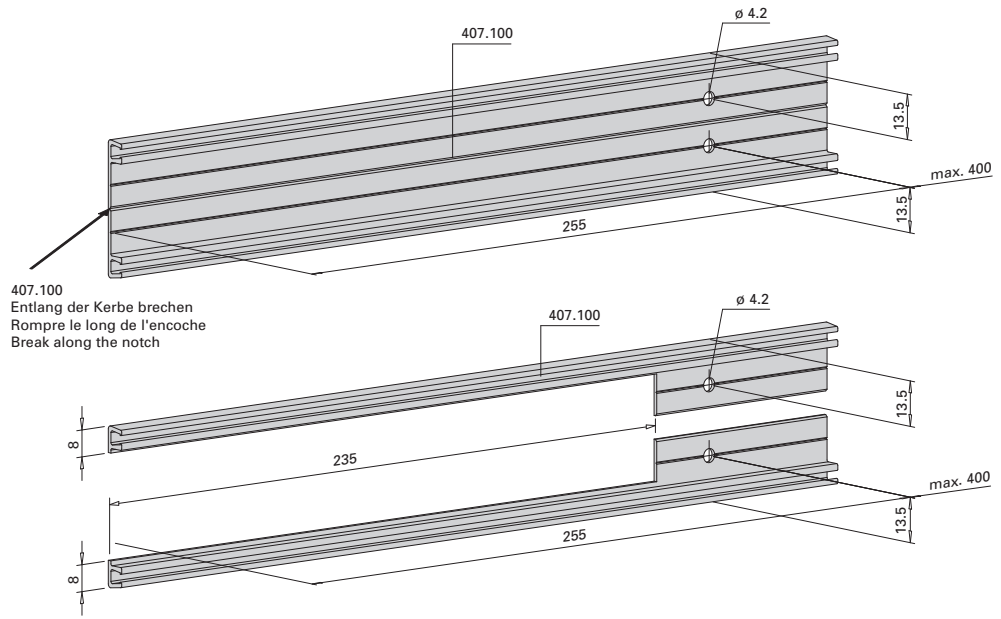
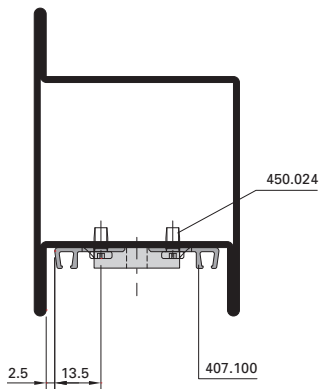
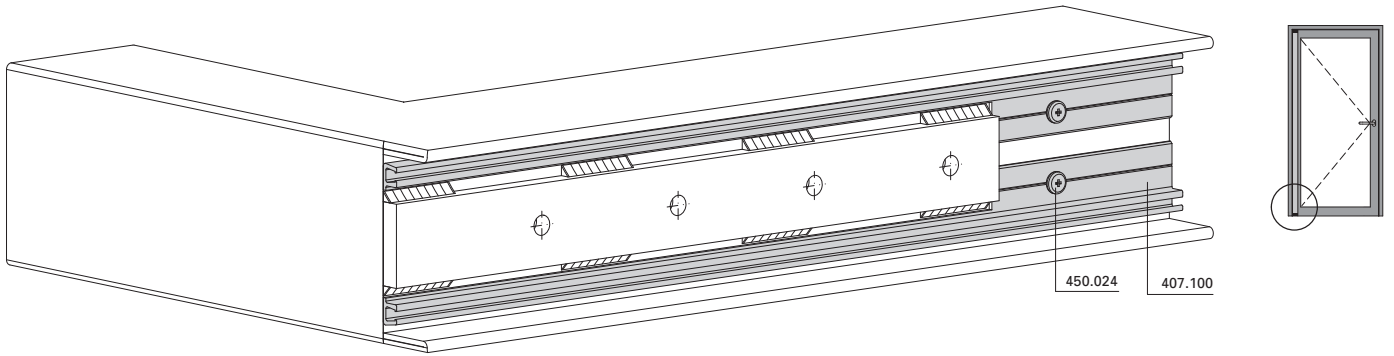
Installation spacer plate
 door lever 550.695 door leaf
 Hinge-side bottom



Zuschnitt und Profilbearbeitung
 Bürstenprofil 407.100

Découpe et usinage profilé de
 brosse 407.100

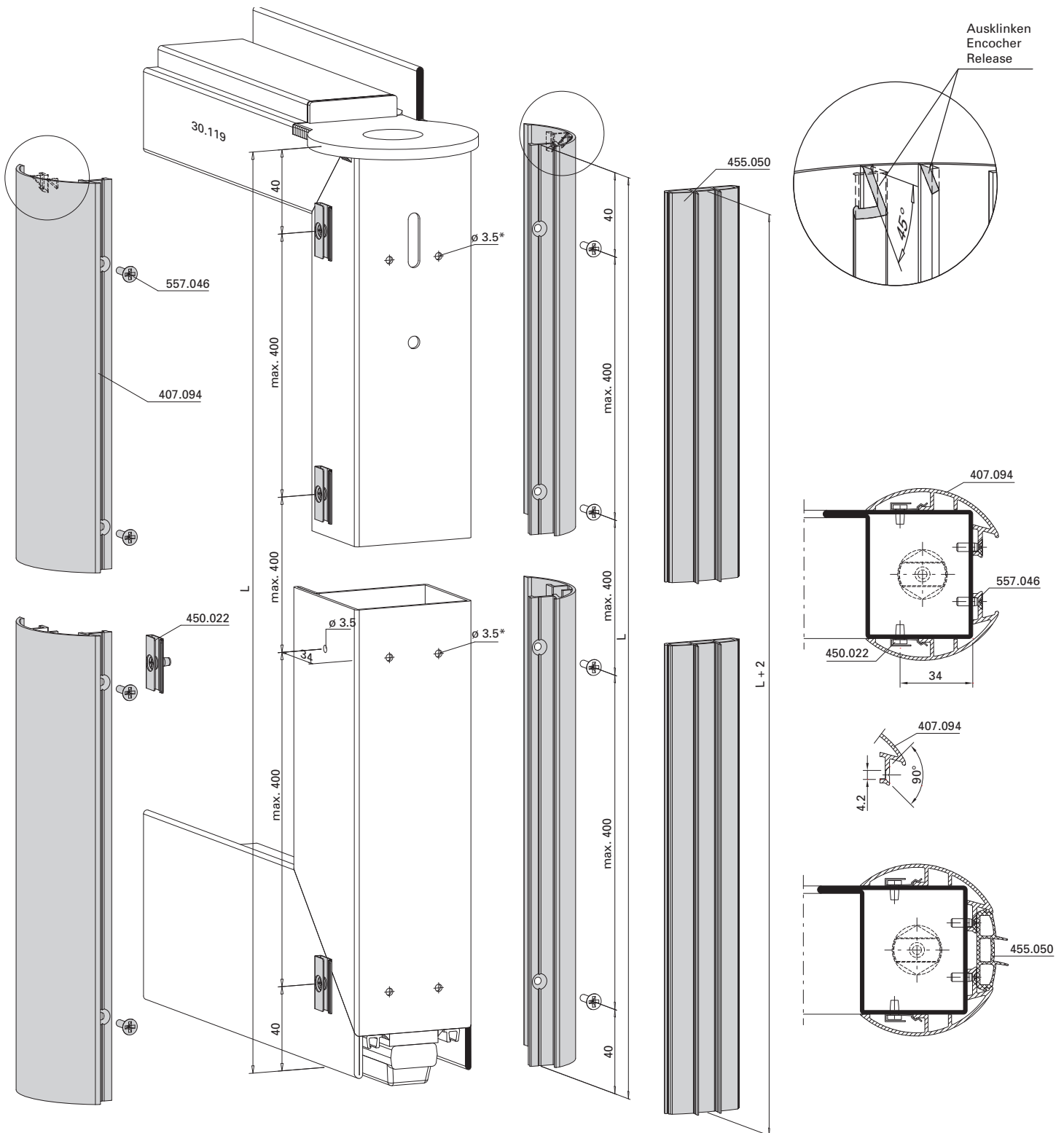
Cutting and profile shaping
 brush profile 407.100



Zuschnitt und Profilbearbeitung
 Fingerschutzprofil 407.094 und
 Dichtung 455.050

Découpe et usinage du profilé
 anti-pince-doigt 407.094 et du
 joint 455.050

Cutting and profile shaping
 finger protection profile 407.094
 and gasket 455.050

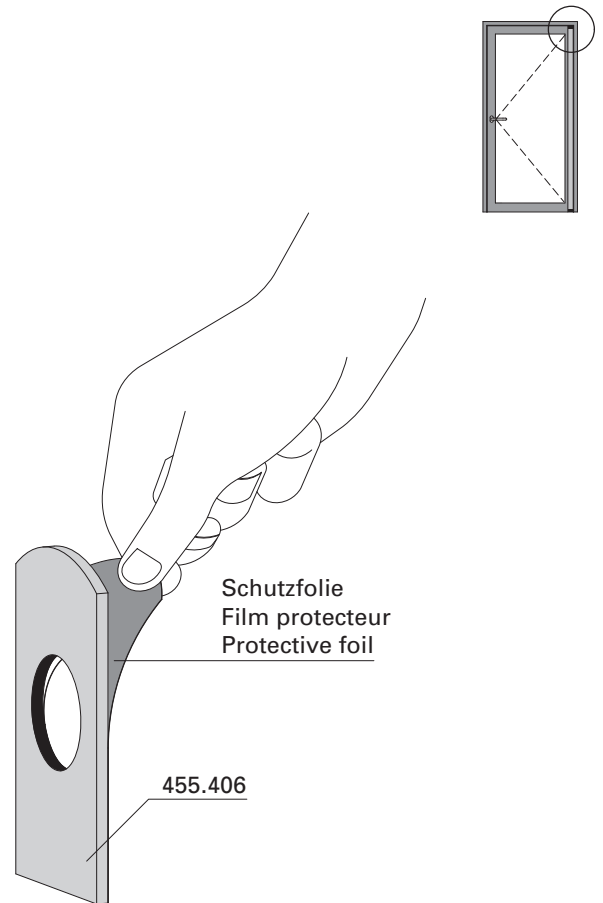
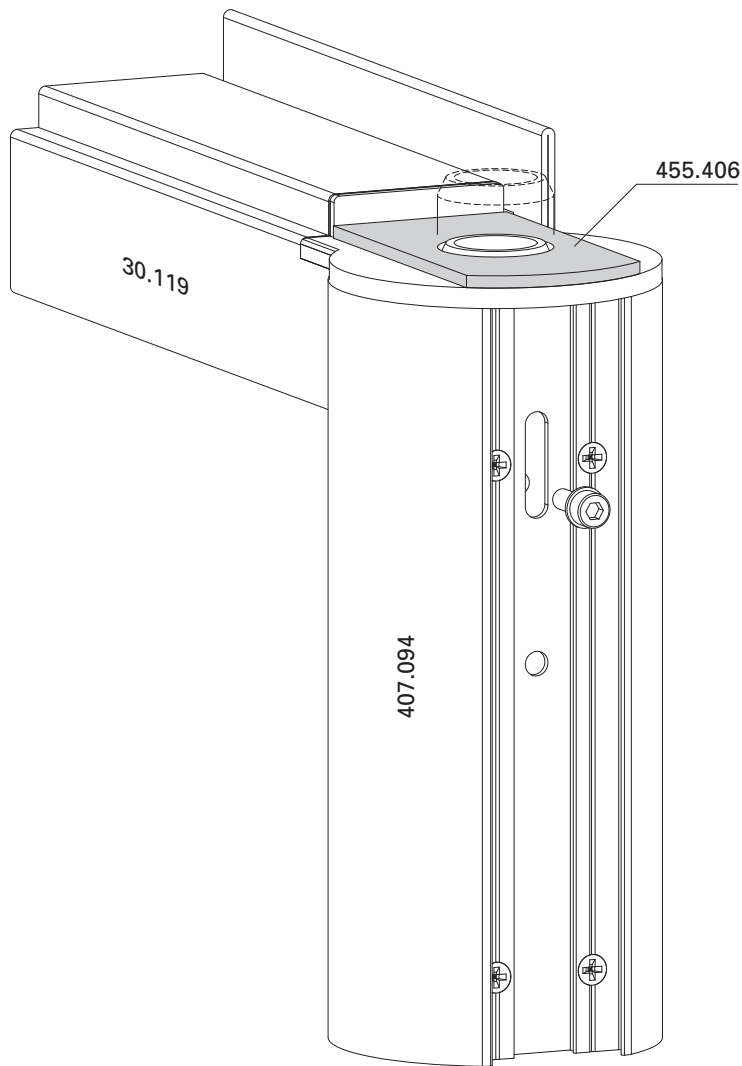


* Bohrungen zusammen mit Alu-Fingerschutzprofil 407.094
 * Perçages avec profilé anti-pince-doigt en alu 407.094
 * Holes together with aluminium finger protection profile 407.094

Einbau Lager-Dichtstück 455.406

Montage joint de palier 455.406

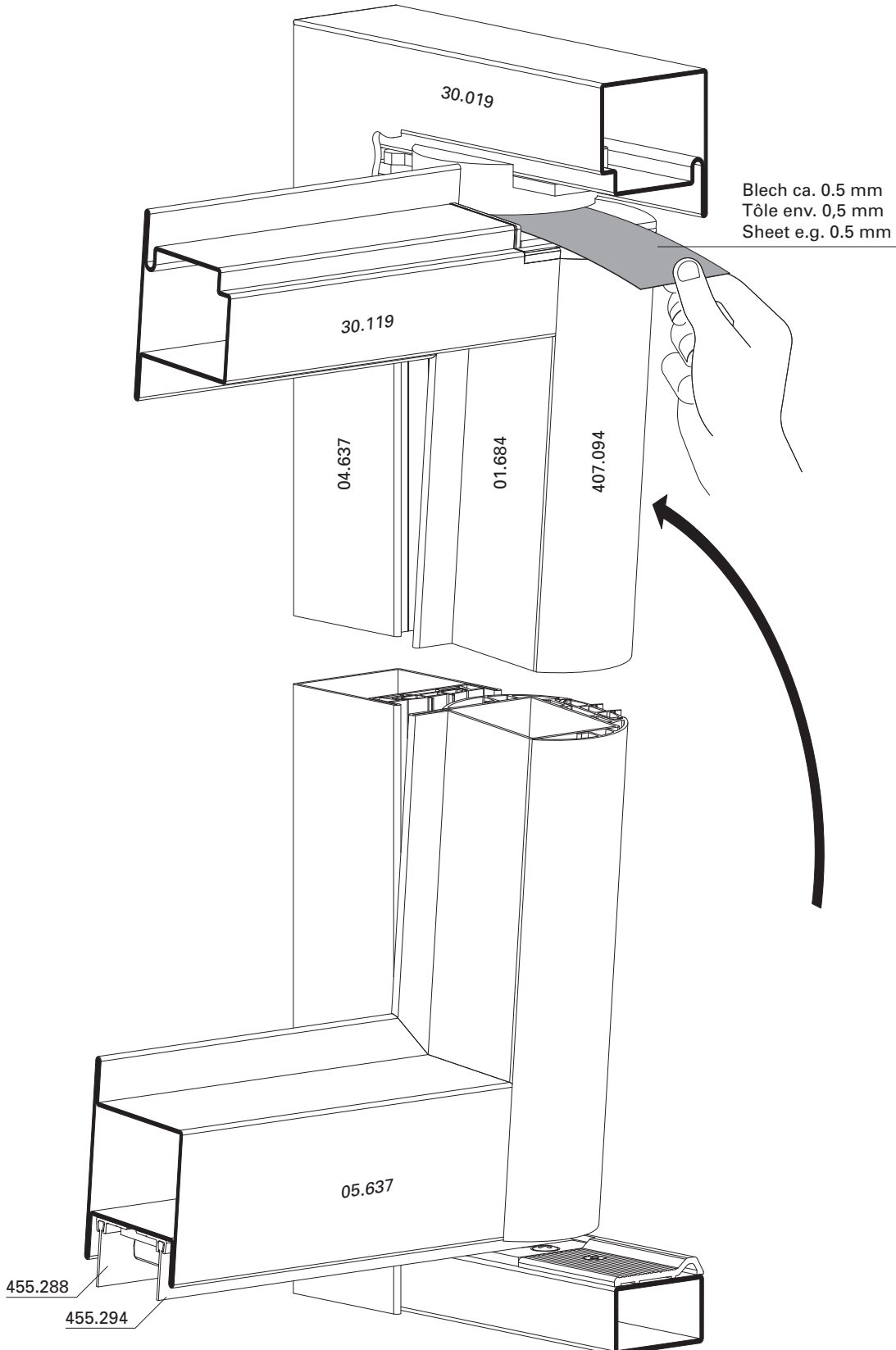
Installation bearing seal 455.406



Türflügel einhängen

Accrocher le vantail de porte

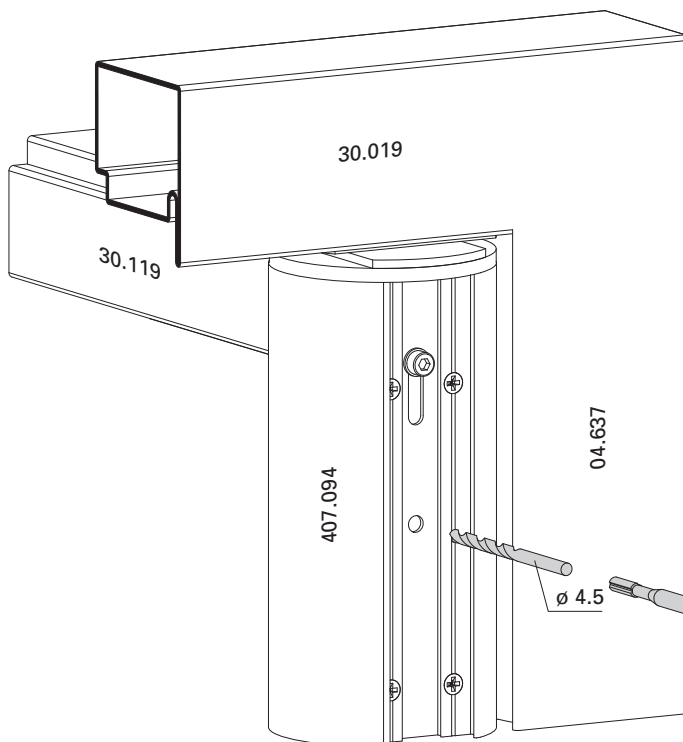
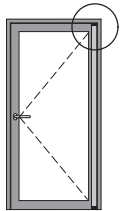
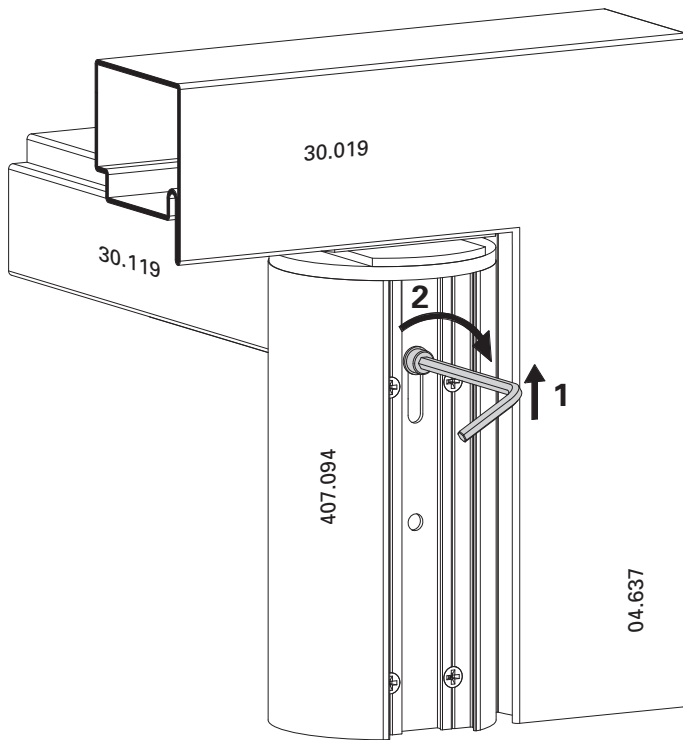
Hanging door leaf



Lagerwelle positionieren und sichern

Positionner et bloquer l'arbre
 de palier

Position and secure bearing shaft



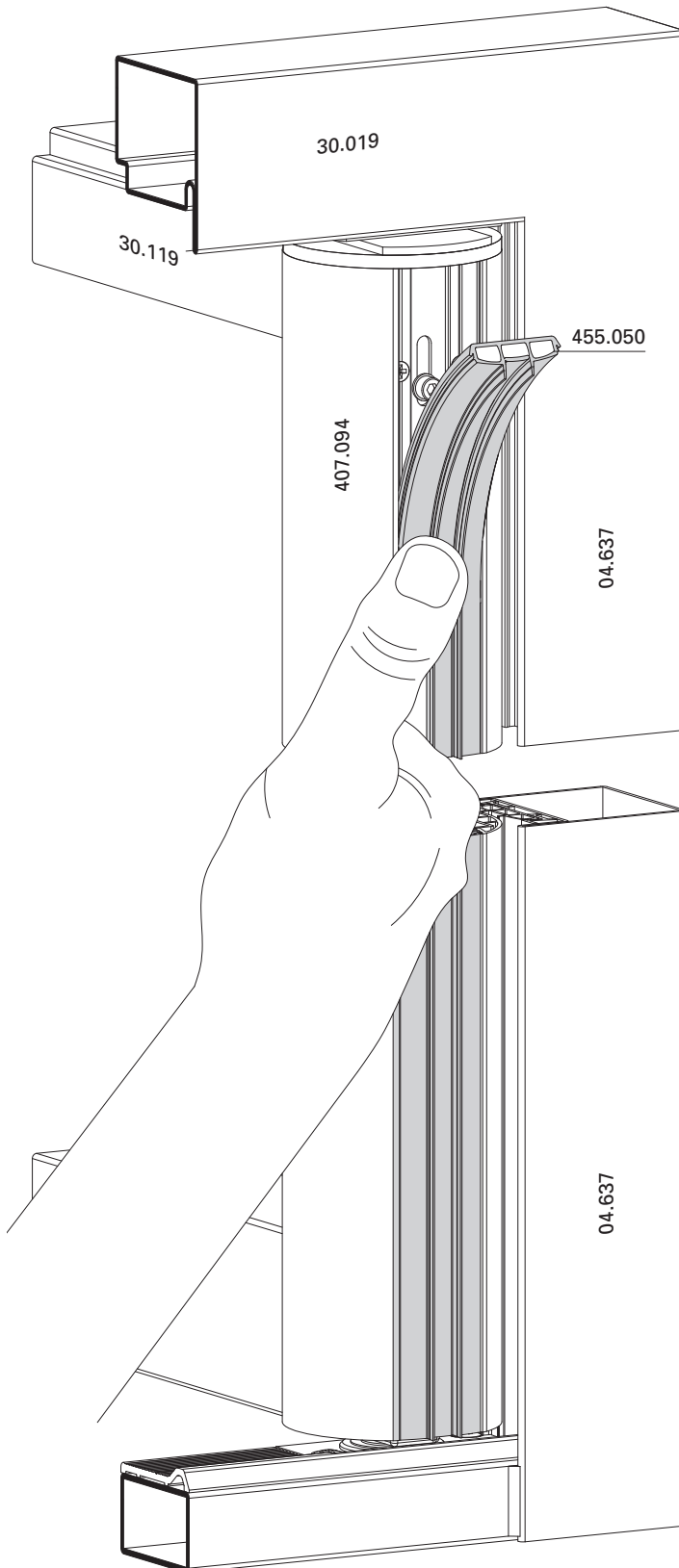
Gewindebohrer M5
 Taraud M5
 Threading tap M5

Sicherungsschraube M5
 Vis de blocage M5
 Retention screw M5

Einbau Dichtung 455.050

Montage joint 455.050

Installation gasket 455.050

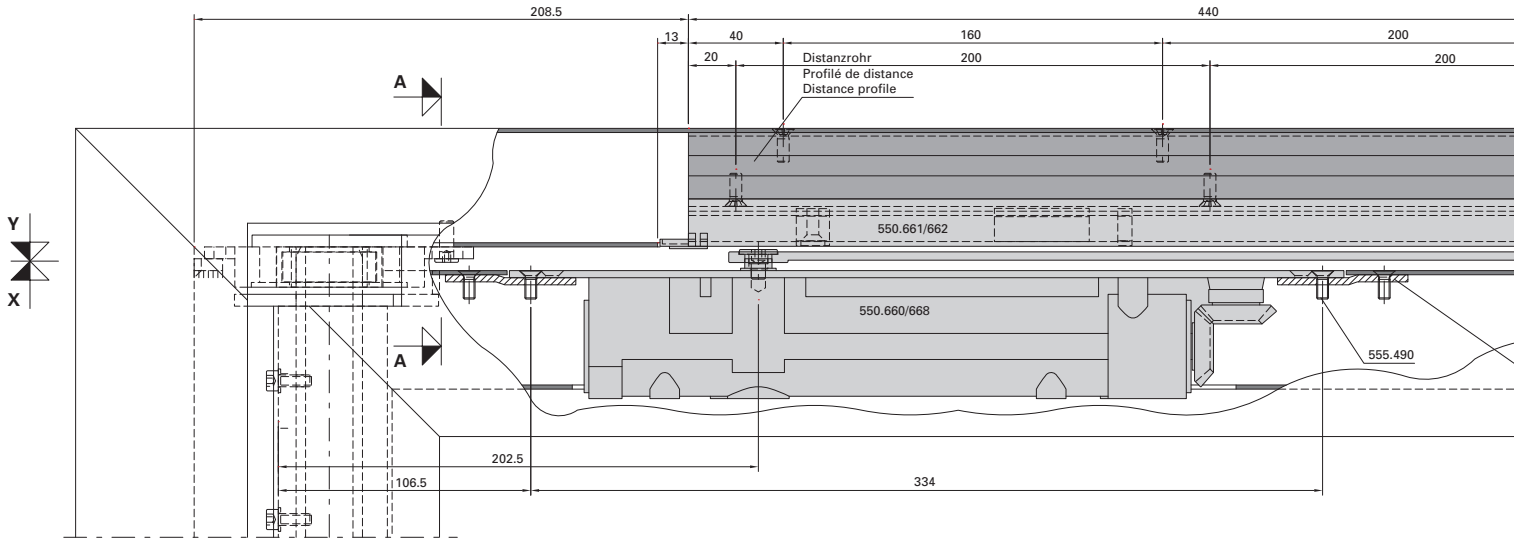
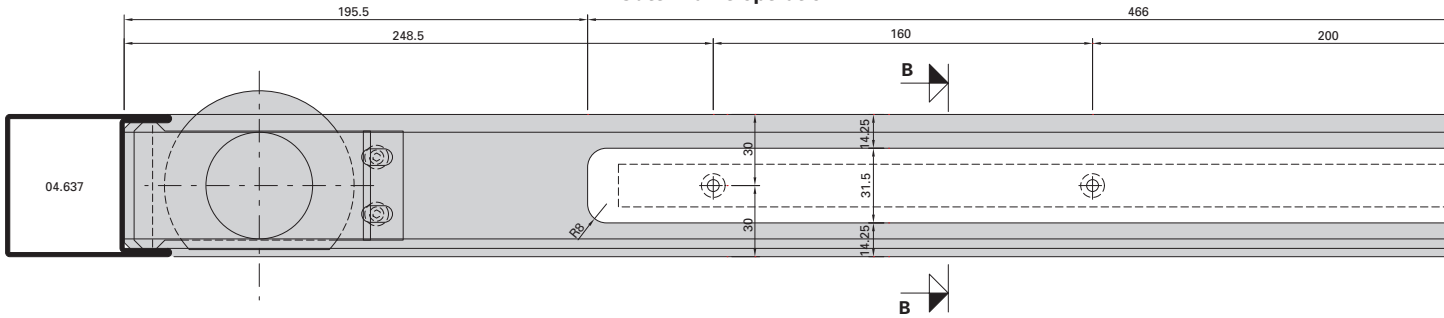


Integrierter Türschliesser ITS 96
550.660 (Grösse 3-6)
Einflügelige Türe

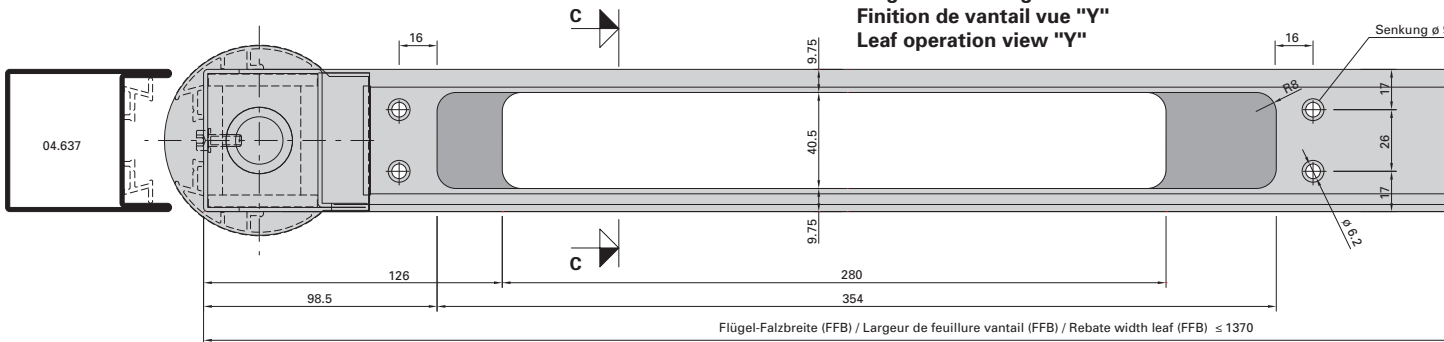
Ferme-porte intégré ITS 96
550.660 (Force 3-6)
Porte à un vantail

Integrated door closer ITS 96
550.660 (Size 3-6)
Single leaf door

Blendrahmenbearbeitung Ansicht "X"
Finition du cadre dormant vue "X"
Outer frame operation "X"



Flügelbearbeitung Ansicht "Y"
Finition de vantail vue "Y"
Leaf operation view "Y"



Flügel-Falzbreite (FFB) / Largeur de feuillure vantail (FFB) / Rebate width leaf (FFB) ≤ 1370

Integrierter Türschliesser ITS 96
550.660 (Grösse 3-6)
Einflügelige Türe

Ferme-porte intégré ITS 96
550.660 (Force 3-6)
Porte à un vantail

Integrated door closer ITS 96
550.660 (Size 3-6)
Single leaf door

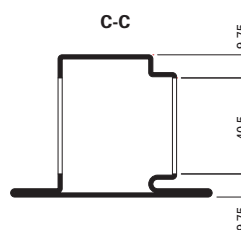
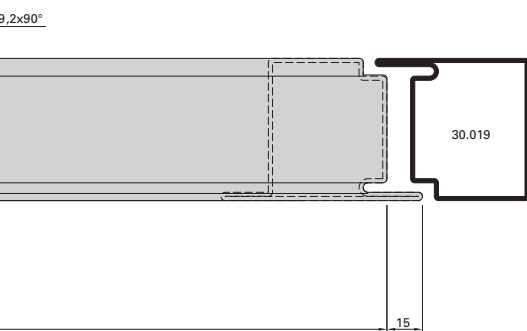
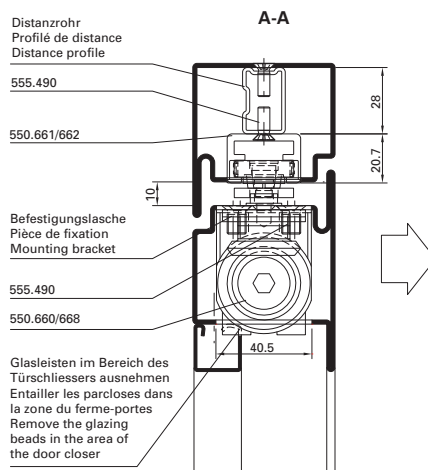
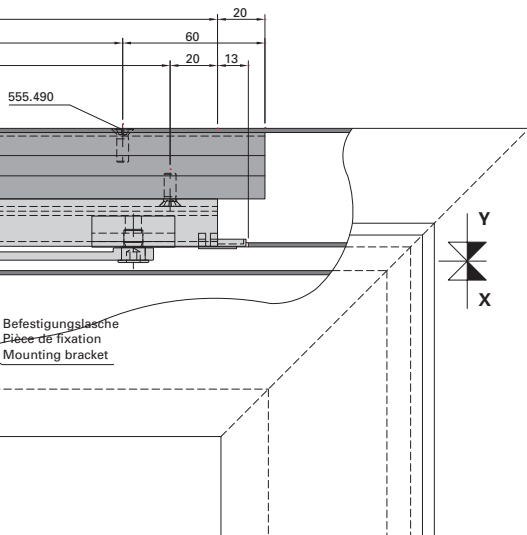
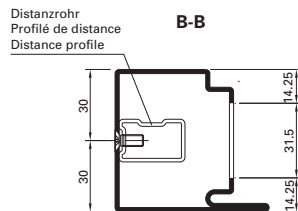
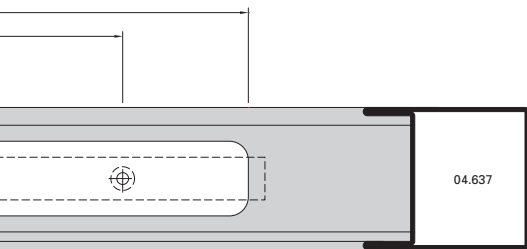


Abbildung:
 Gleitschiene in Normalausführung.

Max. Flügel FFB < 1370 mm
 Min. Flügel FFB > 640 mm

Max. Flügelgewicht: 180 kg

Max. Türöffnungswinkel: ca. 100°
 (abhängig von Türkonstruktion)
 Türstopper verwenden

Bei Verwendung von Elektro-Türöffner
 min. Flügel FFB > 760 mm

Hinweis: Für Aussentüren nur bedingt einsetzbar.

Figure: Glissière en version normale.

Max. vantail FFB < 1370 mm
 Min. vantail FFB > 640 mm

Poids vantail max. 180 kg

Angle d'ouvrant max. env. 100°
 (en fonction de la construction de la porte)
 Utiliser un arrêt de porte

Dans le cas de gâche électrique
 min. vantail FFB > 760 mm

Remarque: Pour les portes ouvrant vers l'extérieur, utilisation limitée.

Drawing: Glide rail in standard design.

Max. leaf FFB < 1370 mm
 Min. leaf FFB > 640 mm

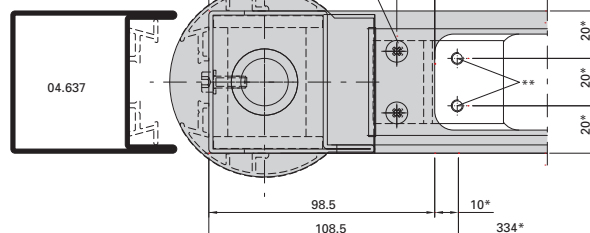
Max. leaf weight 180 kg

Max. door opening angle: approx. 100°
 (depending on door construction)
 Use door stop

min. leaf FFB > 760 mm
 if electric strikes are used.

Note: Only suitable for certain types of external door.

Detail Befestigungslasche
Détail pièce de fixation
Detail mounting bracket



* Schliesser als Lehre verwenden
 * Utiliser le ferme-porte comme gabarit
 * Use door closer as jig

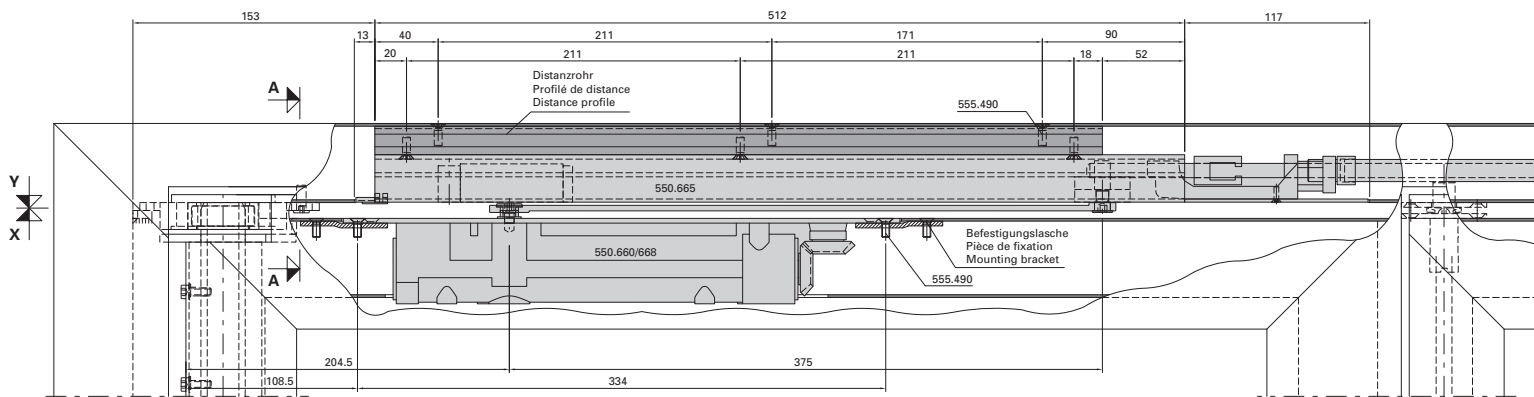
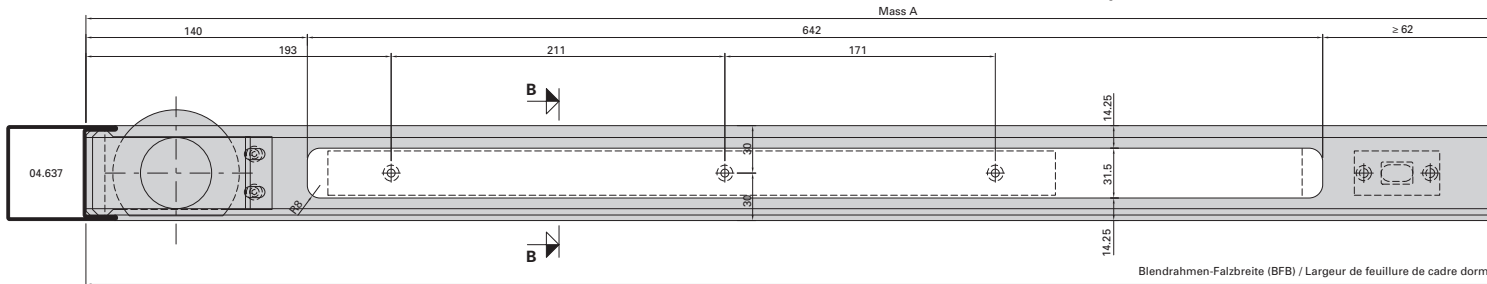
** Befestigungslöcher M5
 ** Trous des fixations M5
 ** Mounting holes M5

Integrierter Türschliesser ITS 96
550.660 (Grösse 3-6)
Zweiflügelige Türe

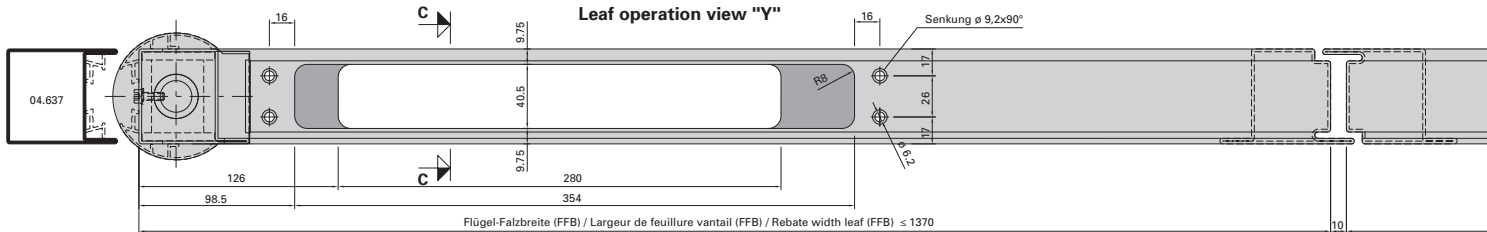
Ferme-porte intégré ITS 96
550.660 (Force 3-6)
Porte à deux vantaux

Integrated door closer ITS 96
550.660 (Size 3-6)
Double leaf door

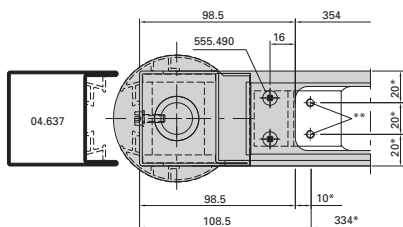
Blendrahmenbearbeitung Ansicht "X"
Finition du cadre dormant vue "X"
Outer frame operation "X"



Flügelbearbeitung Ansicht "Y"
Finition de vantail vue "Y"
Leaf operation view "Y"



Detail Befestigungslasche
Détail pièce de fixation
Detail mounting bracket



* Schliesser als Lehre verwenden
 * Utiliser le ferme-porte comme gabarit
 * Use door closer as jig

** Befestigungslöcher M5
 ** Trous des fixations M5
 ** Mounting holes M5

Mindestmasse:

Gangflügel FFB (GF) > 760 mm (> 690 mm, wenn keine Oberverriegelung des Gangflügels)
 Standflügel FFB (SF) > 630 mm (> 560 mm, wenn keine Oberverriegelung des Standflügels)
 FFB (GF) + FFB (SF) > 1320 mm
 Aber: Ein Flügel benötigt immer eine Oberverriegelung

Dimensions minimum:

Vantail de service FFB (GF) > 760 mm (> 690 mm, si pas de verrouillage supérieur du vantail de service)
 Vantail semi-fixe FFB (SF) > 630 mm (> 560 mm, si pas de verrouillage supérieur du vantail semi-fixe)
 FFB (GF) + FFB (SF) > 1320 mm
 Un vantail doit toujours avoir un verrouillage supérieur

Minimum measurements:

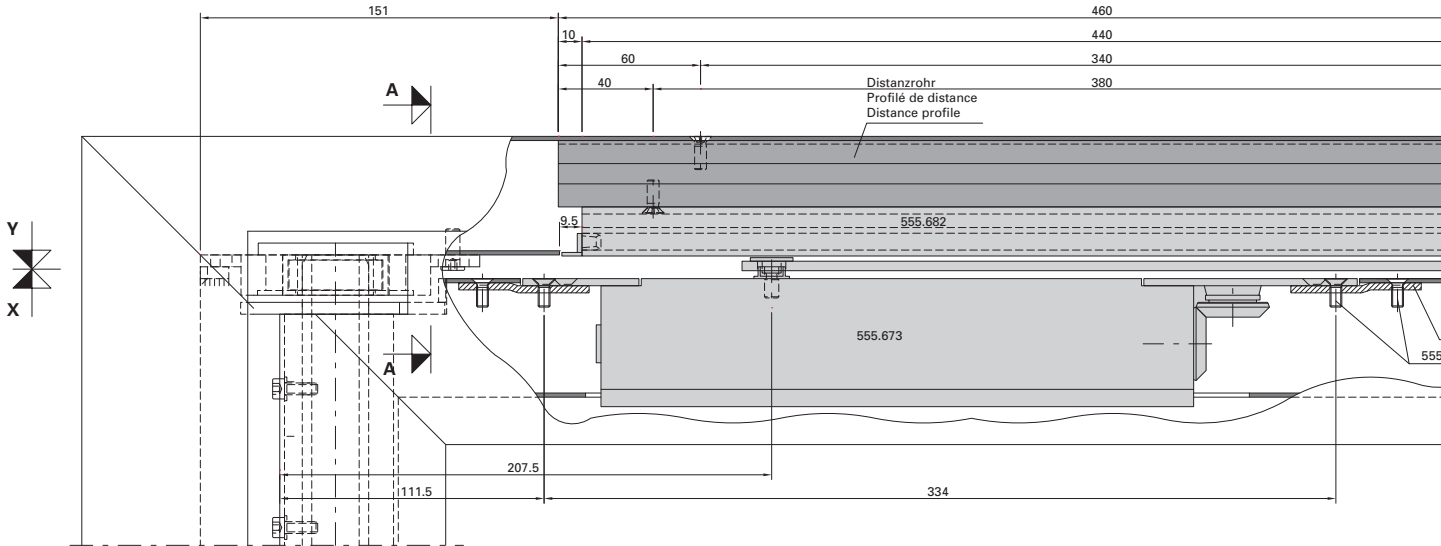
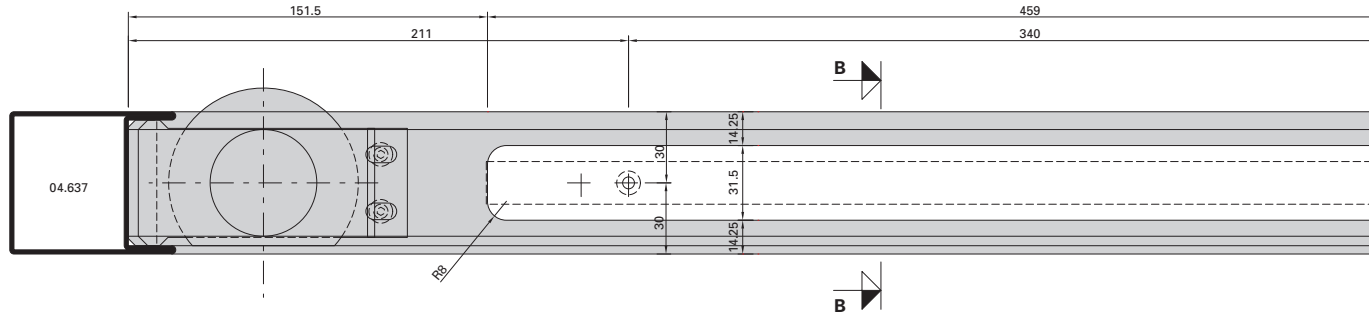
Access leaf FFB (GF) > 760 mm (> 690 mm, where no top locking point is fitted to access leaf)
 Secondary leaf FFB (SF) > 630 mm (> 560 mm, where no top locking point is fitted to secondary leaf)
 FFB (GF) + FFB (SF) > 1320 mm
 A top locking point is always required for a leaf

Integrierter Türschliesser GEZE Boxer
 555.673 (Grösse 3-6)
 Einflügelige Türe

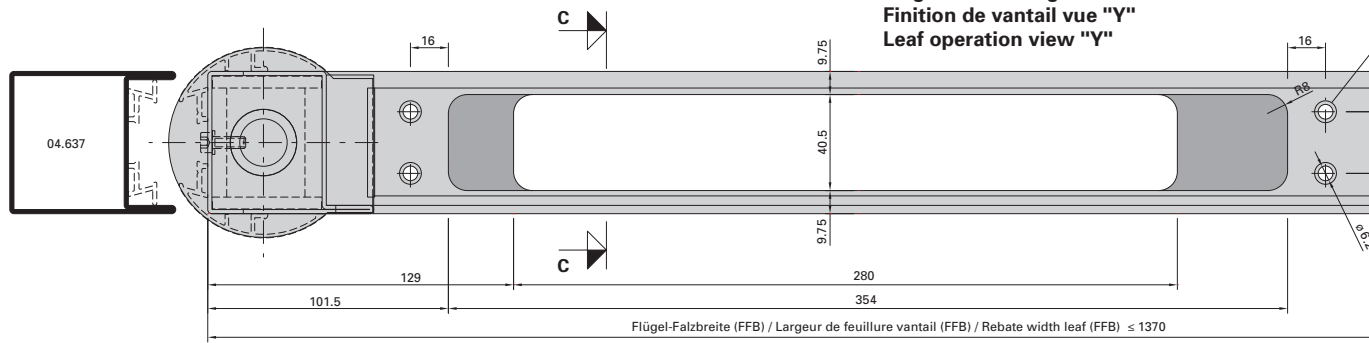
Ferme-porte intégré GEZE Boxer
 555.673 (Force 3-6)
 Porte à un vantail

Integrated door closer GEZE Boxer
 555.673 (Size 3-6)
 Single leaf door

Blendrahmenbearbeitung Ansicht "X"
 Finition du cadre dormant vue "X"
 Outer frame operation "X"



Flügelbearbeitung Ansicht "Y"
 Finition de vantail vue "Y"
 Leaf operation view "Y"



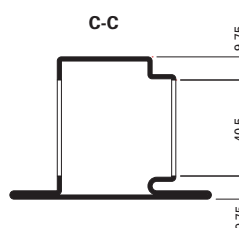
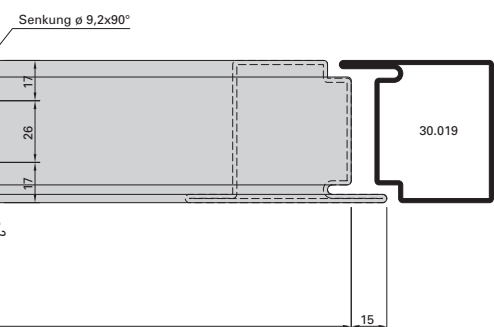
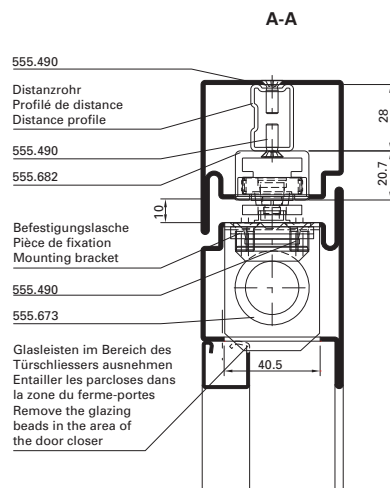
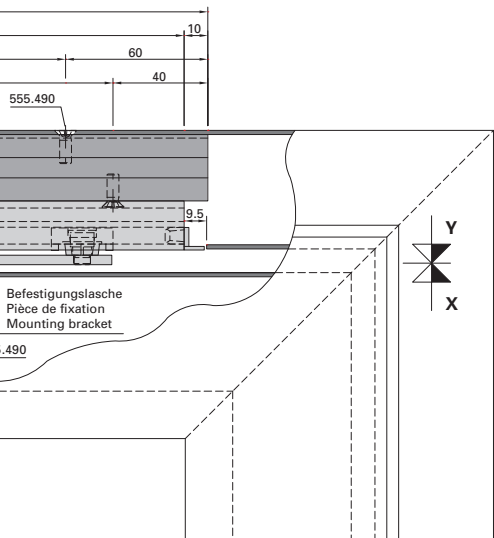
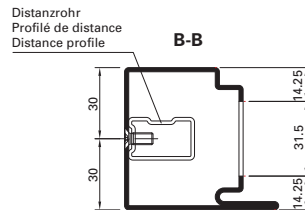
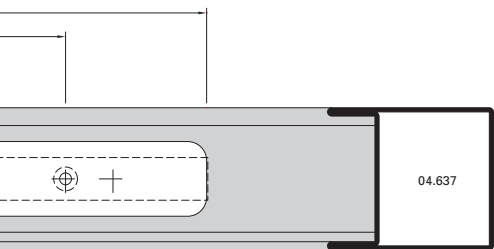
Beschlageinbau
Montage des ferrures
Installation of fittings

Economy 60 Fingerschutztüre
Economy 60 porte anti-pince-doigts
Economy 60 anti-finger-trap door

Integrierter Türschliesser GEZE Boxer
555.673 (Grösse 3-6)
Einflügelige Türe

Ferme-porte intégré GEZE Boxer
555.673 (Force 3-6)
Porte à un vantail

Integrated door closer GEZE Boxer
555.673 (Size 3-6)
Single leaf door



Detail Befestigungslasche
Détail pièce de fixation
Detail mounting bracket

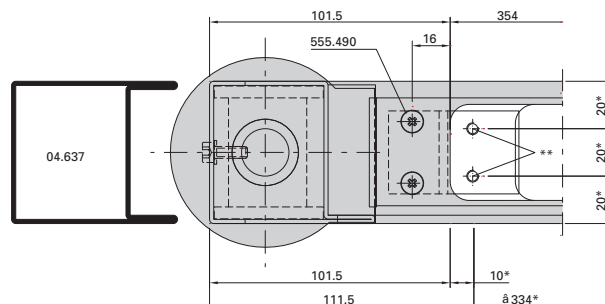


Abbildung: DORMA ITS 96 3-6 (550.660) und Gleitschiene in Normalausführung.

Max. Flügel FFB < 1370 mm
 Min. Flügel FFB > 640 mm

Max. Flügelgewicht: 180 kg

Max. Türöffnungswinkel: ca. 100°
 (abhängig von Türkonstruktion)
 Türstopper verwenden

Bei Verwendung von Elektro-Türöffner
 min. Flügel FFB > 760 mm

Hinweis: Für Aussentüren nur bedingt einsetzbar.

Figure: DORMA ITS 96 3-6 (550.660) et coulisses en version normale.

Max. vantail FFB < 1370 mm
 Min. vantail FFB > 640 mm

Poids vantail max. 180 kg

Angle d'ouvrant max. env. 100°
 (en fonction de la construction de la porte)
 Utiliser un arrêt de porte

Dans le cas de gâche électrique
 min. vantail FFB > 760 mm

Remarque: Pour les portes ouvrant vers l'extérieur, utilisation limitée.

Drawing: DORMA ITS 96 3-6 (550.660) and glide rail in standard design.

Max. leaf FFB < 1370 mm
 Min. leaf FFB > 640 mm

Max. leaf weight 180 kg

Max. door opening angle: approx. 100°
 (depending on door construction)
 Use door stop

min. leaf FFB > 760 mm
 if electric strikes are used.

Note: Only suitable for certain types of external door.

* Schliesser als Lehre verwenden
 * Utiliser le ferme-porte comme gabarit
 * Use door closer as jig

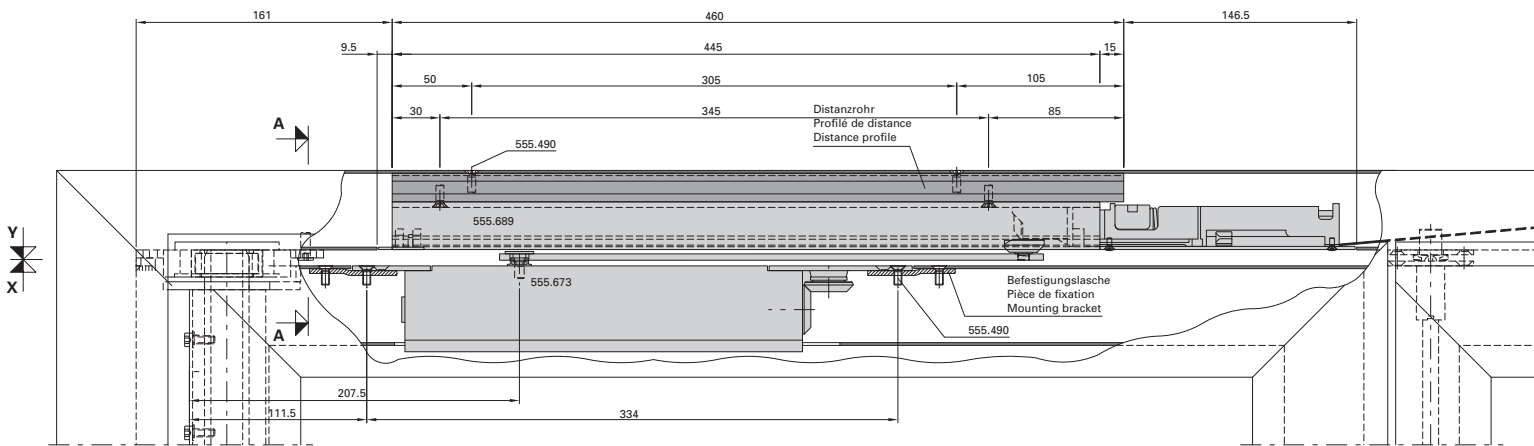
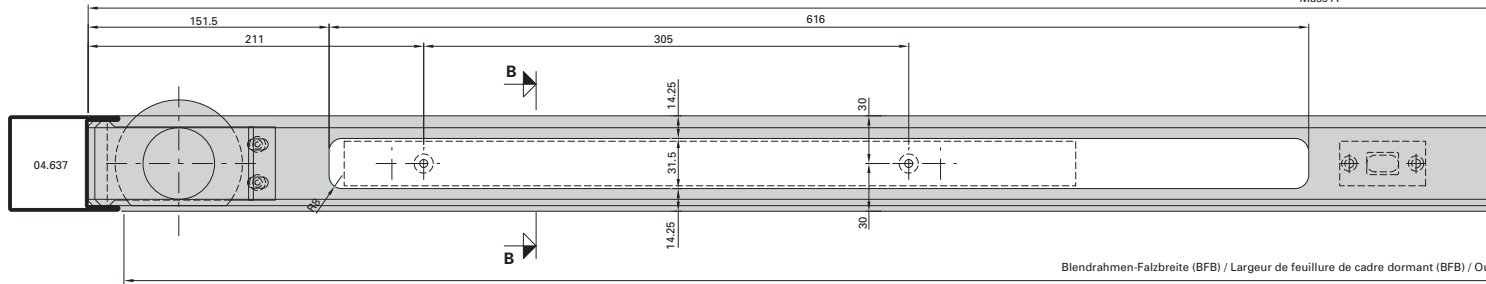
** Befestigungslöcher M5
 ** Troux des fixations M5
 ** Mounting holes M5

Integrierter Türschliesser GEZE Boxer
555.673 (Grösse 3-6)
Zweiflügelige Türe

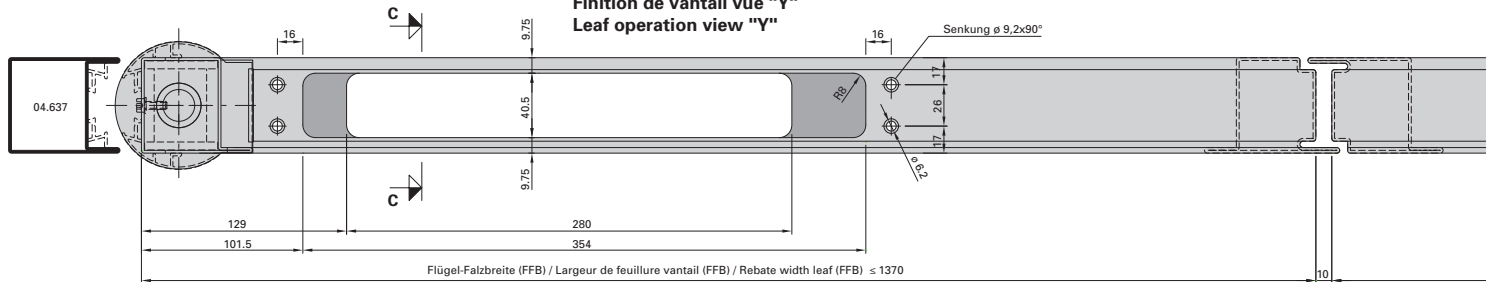
Ferme-porte intégré GEZE Boxer
555.673 (Force 3-6)
Porte à deux vantaux

Integrated door closer GEZE Boxer
555.673 (Size 3-6)
Double leaf door

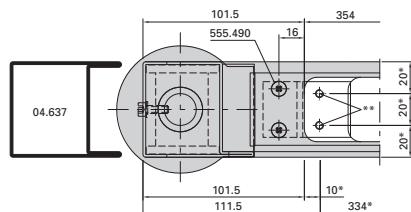
Blendrahmenbearbeitung Ansicht "X"
Finition du cadre dormant vue "X"
Outer frame operation "X"



Flügelbearbeitung Ansicht "Y"
Finition de vantail vue "Y"
Leaf operation view "Y"



Detail Befestigungslasche
Détail pièce de fixation
Detail mounting bracket



- * Schliesser als Lehre verwenden
- * Utiliser le ferme-porte comme gabarit
- * Use door closer as jig
- ** Befestigungslöcher M5
- ** Trous des fixations M5
- ** Mounting holes M5

Mindestmasse:

- Gangflügel FFB (GF) > 760 mm (> 690 mm, wenn keine Oberverriegelung des Gangflügels)
- Standflügel FFB (SF) > 630 mm (> 560 mm, wenn keine Oberverriegelung des Standflügels)
- FFB (GF) + FFB (SF) > 1320 mm
- Aber: Ein Flügel benötigt immer eine Oberverriegelung

Dimensions minimum:

- Vantail de service FFB (GF) > 760 mm (> 690 mm, si pas de verrouillage supérieur du vantail de service)
- Vantail semi-fixe FFB (SF) > 630 mm (> 560 mm, si pas de verrouillage supérieur du vantail semi-fixe)
- FFB (GF) + FFB (SF) > 1320 mm
- Un vantail doit toujours avoir un verrouillage supérieur

Minimum measurements:

- Access leaf FFB (GF) > 760 mm (> 690 mm, where no top locking point is fitted to access leaf)
- Secondary leaf FFB (SF) > 630 mm (> 560 mm, where no top locking point is fitted to secondary leaf)
- FFB (GF) + FFB (SF) > 1320 mm
- A top locking point is always required for a leaf

Integrierter Türschliesser GEZE Boxer
555.673 (Grösse 3-6)
Zweiflügelige Türe

Ferme-porte intégré GEZE Boxer
555.673 (Force 3-6)
Porte à deux vantaux

Integrated door closer GEZE Boxer
555.673 (Size 3-6)
Double leaf door

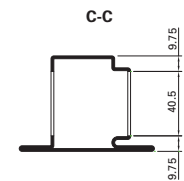
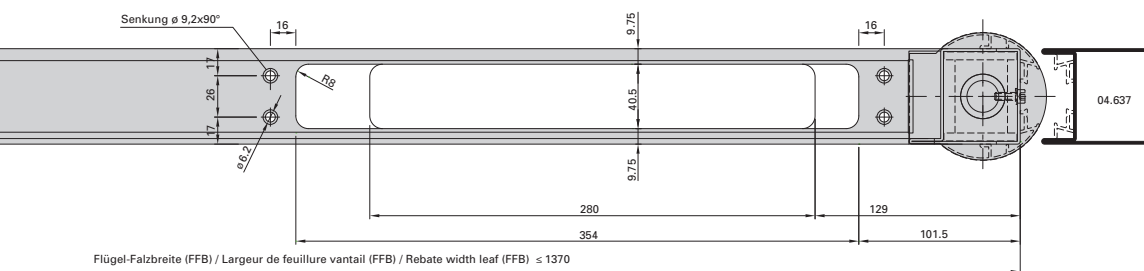
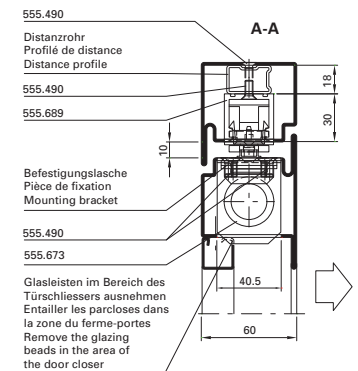
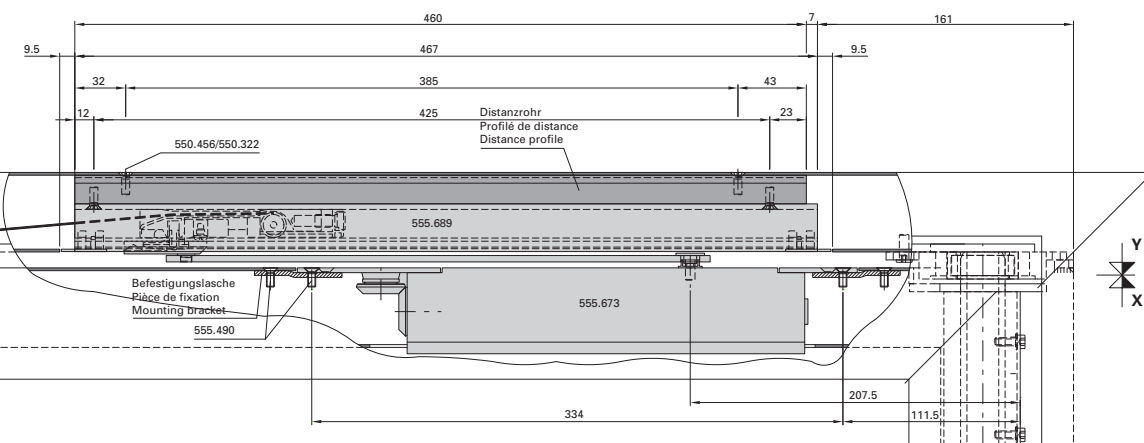
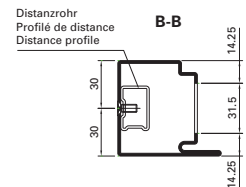
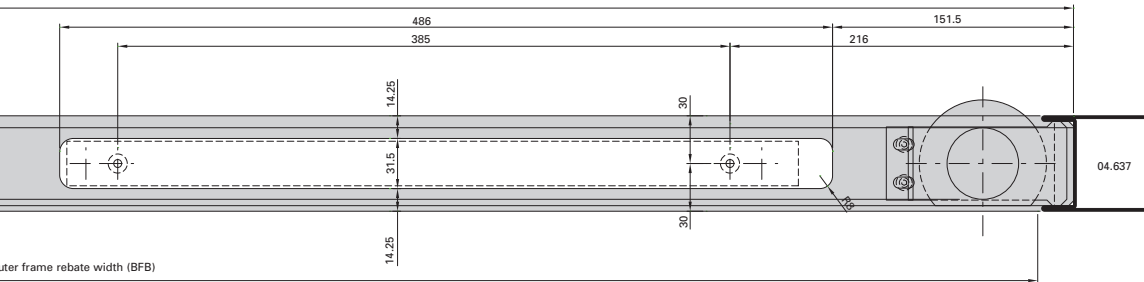


Abbildung: DORMA ITS 96 3-6 (550.660) und Gleitschiene in Normalausführung.

Max. Gangflügel FFB 1370 mm
 Max. Standflügel FFB 1370 mm

Max. Flügelgewicht: 180 kg

Max. Türöffnungswinkel: ca. 100°
 (abhängig von Türkonstruktion)
 Türstopper verwenden

Hinweis: Für Aussentüren nur bedingt einsetzbar.

Figure: DORMA ITS 96 3-6 (550.660) et coulisses en version normale.

Max. vantail de service FFB 1370 mm
 Max. vantail semi-fixe FFB 1370 mm

Poids vantail max. 180 kg

Angle d'ouvrant max. env. 100°
 (en fonction de la construction de la porte)
 Utiliser un arrêt de porte

Remarque: Pour les portes ouvrant vers l'extérieur, utilisation limitée.

Drawing: DORMA ITS 96 3-6 (550.660) and glide rail in standard design.

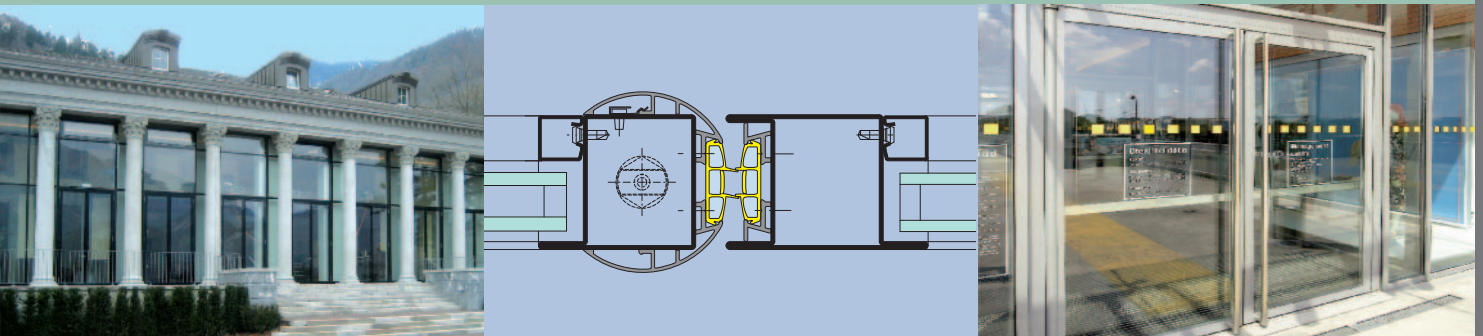
Max. access leaf FFB 1370 mm
 Max. secondary leaf FFB 1370 mm

Max. leaf weight 180 kg

Max. door opening angle: approx. 100°
 (depending on door construction)
 Use door stop

Note: Only suitable for certain types of external door.

Jansen AG
CH-9463 Oberriet SG
info@jansen.com
www.jansen.com



JANSEN