

# Janisol C4 EI60 / EI90

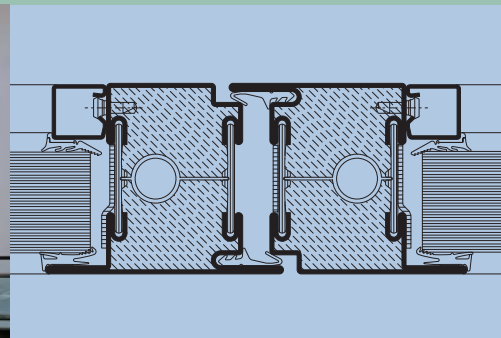
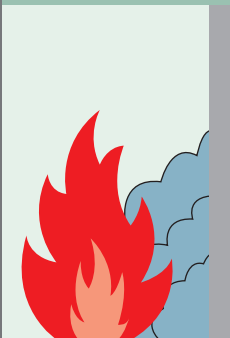
Brandschutz-Türen und -Verglasungen

# Janisol C4 EI60 / EI90

Portes et cloisons de protection incendie

# Janisol C4 EI60 / EI90

Fire-resistant doors and screens





<b>Inhaltsverzeichnis</b> <b>Sommaire</b> <b>Content</b>		Janisol C4 EI60 / EI90 Janisol C4 EI60 / EI90 Janisol C4 EI60 / EI90	
<b>Systemübersicht</b> Systembeschreibung Zulassungen Typenübersicht	<b>Sommaire du système</b> Description du système Homologations Sommaire des types	<b>Summary of system</b> System description Authorisations Summary of types	<b>2</b>
<b>Profilsortiment</b> Profile im Massstab 1:1 Glasleistenübersicht	<b>Assortiment de profilé</b> Profilés à l'échelle 1:1 Sommaire des parclores	<b>Range of profiles</b> Profiles in scale 1:1 Summary of glazing beads	<b>8</b>
<b>Zubehör</b> Zubehör Verglasungsvarianten Beschläge	<b>Accessoires</b> Accessoires Variantes de vitrage Ferrures	<b>Accessories</b> Accessories Alternative glazings Fittings	<b>21</b>
<b>Beispiele EI60</b> Schnittpunkte Anwendungsbeispiele Glasleisten-Varianten	<b>Exemples EI60</b> Coupe de détails Exemples d'application Variantes de parclores	<b>Exemples EI60</b> Section details Examples of applications Glazing bead options	<b>84</b>
<b>Beispiele EI90</b> Schnittpunkte Anwendungsbeispiele Glasleisten-Varianten	<b>Exemples EI90</b> Coupe de détails Exemples d'application Variantes de parclores	<b>Exemples EI90</b> Section details Examples of applications Glazing bead options	<b>98</b>
<b>Konstruktions-Details</b> <b>Anschlüsse am Bau</b>	<b>Détails de construction</b> <b>Raccords au mur</b>	<b>Construction details</b> <b>Attachment to structure</b>	<b>109</b>
<b>Beschlageinbau</b>	<b>Montage des ferrures</b>	<b>Installation of fittings</b>	<b>120</b>
<b>Verarbeitungs-Hinweise</b>  Alle Ausführungen dieser Dokumentation haben wir sorgfältig und nach bestem Wissen zusammengestellt. Wir können aber keine Verantwortung für die Benützung der vermittelten Vorschläge und Daten übernehmen. Wir behalten uns technische Änderungen ohne Vorankündigung vor.	<b>Indications d'usage</b>  Nous avons apporté le plus grand soin à l'élaboration de cette documentation. Cependant, nous déclinons toute responsabilité pour l'utilisation faite de nos propositions et de nos données. Nous nous réservons le droit de procéder à des modifications techniques sans préavis.	<b>Assembly instructions</b>  All the information contained in this documentation is given to the best of our knowledge and ability. However, we decline all responsibility for the use made of these suggestions and data. We reserve the right to effect technical modifications without prior warning.	<b>190</b>



**Elegant und leicht wirkende Brandschutz-Türen und -Verglasungen EI60 mit dem System Janisol C4**

Mit diesem kompletten Profilsystem, einschliesslich Beschlägen und Zubehör, lassen sich ein- und zweiflügelige flächenbündige Türen, Brandschutzverglasungen und Türen in Glaswänden rationell und sicher fertigen. Bei nur 70 mm Bautiefe erzielen die Profile dank der neuartigen intelligenten Brandschutzfüllung Widerstandszeiten von mehr als 60 Minuten nach EN 1634.

Janisol C4-Türen sind mit doppelten Anschlagdichtungen ausgerüstet. Beschläge, Schlösser und Zubehör werden auf einfache Weise in die Profile integriert.

Das Erscheinungsbild der Janisol C4-Türen ist nahezu deckungsgleich mit den übrigen Jansen-Brandschutz-Systemen.

**Des portes à l'aspect élégant et léger et des vitrages pare-flammes EI60 avec le système Janisol C4**

Ce système complet, avec ferrures et accessoires, permet d'installer de manière rationnelle et rapide des portes à un ou deux vantaux ouvrant à fleur, vitrages coupe-feu et portes dans des parois vitrées. Avec une profondeur de 70 mm seulement, les profilés offrent, grâce à une nouvelle garniture ignifuge intelligente, une durée de résistance supérieure à 60 minutes selon EN 1634.

Les portes Janisol C4 sont équipées de double joints. Ferrures, serrures et accessoires s'intègrent facilement dans les profilés.

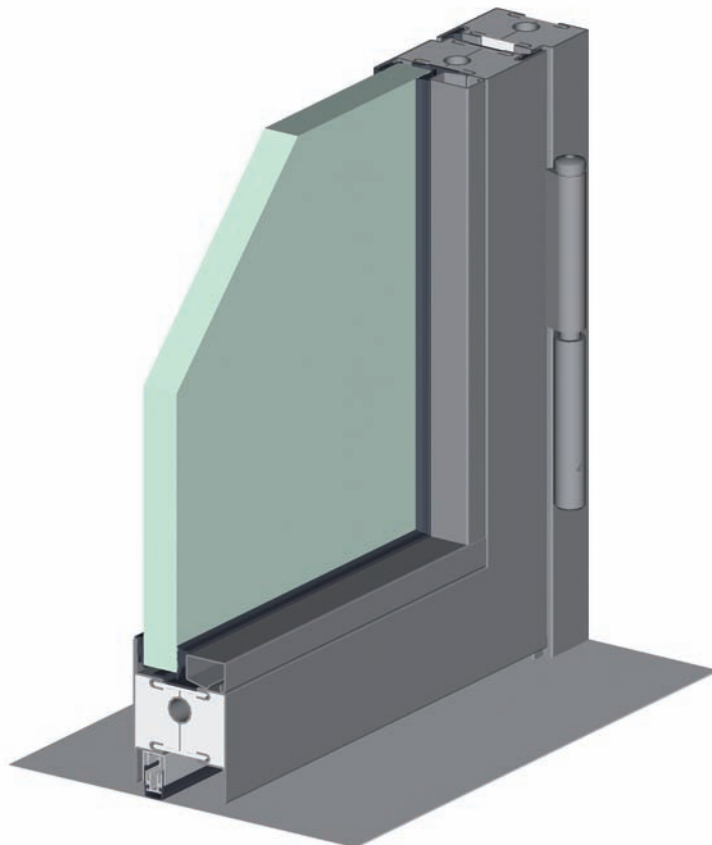
L'aspect des portes Janisol C4 est pratiquement identique aux autres systèmes coupe-feu Jansen.

**Fire-resistant doors and fixed lights with an elegant light-weight appearance with Janisol C4 system**

With this complete profile system including fittings and accessories, one and two-leaf flush-mounted doors, fire protection glazing, and doors in glass walls can be efficiently and reliably made. With an installation depth of only 70 mm, the profiles achieve resistance times of more than 60 minutes according to EN 1634 due to the new, intelligent fire retardant filling.

Janisol C4 doors feature double rebate seals. Fittings, locks and accessories can be integrated into the profile in an uncomplicated way.

The appearance of the Janisol C4 doors is virtually congruent with the rest of the Jansen fire resistant systems.





**A: EI60 / EI60 C5-S<sub>m</sub>**  
Klassifizierungsbericht  
Nr. 09082015-1  
IBS Linz

**A: EI60 / EI60 C5-S<sub>m</sub>**  
Klassifizierungsbericht  
Nr. 09082015-1  
IBS Linz

**A: EI60 / EI60 C5-S<sub>m</sub>**  
Klassifizierungsbericht  
Nr. 09082015-1  
IBS Linz

**CH: EI60**  
VKF Brandschutz-Anwendung  
beantragt

**CH: EI60**  
Homologation de protection  
incendie AEAI en cours

**CH: EI60**  
Authorisation VKF applied

**F: Résistance au Feu 60'**  
Divers Procès-verbaux de  
Classement, Efectis France,  
Maizières-les-Metz

**F: Résistance au Feu 60'**  
Divers Procès-verbaux de  
Classement, Efectis France,  
Maizières-les-Metz

**F: Résistance au Feu 60'**  
Divers Procès-verbaux de  
Classement, Efectis France,  
Maizières-les-Metz

**GB: EI60 Screens**  
Assessment Report Nr.  
CC 278794

**EI60 Doors**  
Assessment Report Nr.  
CC 278877

BRE Global, GB-Watford

**GB: EI60 Screens**  
Assessment Report Nr.  
CC 278794

**EI60 Doors**  
Assessment Report Nr.  
CC 278877

BRE Global, GB-Watford

**GB: EI60 Screens**  
Assessment Report Nr.  
CC 278794

**EI60 Doors**  
Assessment Report Nr.  
CC 278877

BRE Global, GB-Watford

Die Vorschriften bzw. Bestimmungen  
der verschiedenen Länder sind zu  
beachten.

Il convient de respecter les  
prescriptions et règlements des  
divers pays concernés.

The regulations and bye-laws in  
force in the particular country must  
be respected.

Wir verfügen über Zulassungen  
von verschiedenen Konstruktionen  
in weiteren europäischen Ländern.

Über detaillierte landesspezifisch  
zugelassene Konstruktionen  
orientieren Sie unsere Vertretungen  
und technischen Berater bei Bedarf  
gerne.

Bitte fragen Sie uns an.

Nous disposons d'autorisations  
relatives à diverses constructions  
dans de nombreux pays européens.

Nos représentants et nous-mêmes  
sommes prêts à vous renseigner  
si besoin, sur les constructions  
spécifiques à votre pays ou région.

Prière de nous contacter à  
ce sujet.

Authorisations for various  
constructions in further European  
countries are available.

Our representatives will be happy  
to advise you on construction  
regulations for specific countries.

Please contact us for relevant  
information in specific cases.



**Janisol C4 – die thermisch getrennte Stahlprofilserie für elegante Türen und Glaswände EI90**

Mit diesem kompletten Profilsystem, einschliesslich Beschlägen und Zubehör, lassen sich ein- und zweiflügelige flächenbündige Türen, Brandschutzverglasungen und Türen in Glaswänden rationell und sicher fertigen. Bei nur 70 mm Bautiefe erzielen die Profile dank der neuartigen intelligenten Brandschutzfüllung Widerstandszeiten von mehr als 90 Minuten nach EN 1634.

Janisol C4-Türen sind mit doppelten Anschlagdichtungen ausgerüstet. Beschläge, Schlösser und Zubehör werden auf einfache Weise in die Profile integriert.

Das Erscheinungsbild der Janisol C4-Türen ist nahezu deckungsgleich mit den übrigen Jansen-Brandschutz-Systemen.

**Janisol C4 – la série de profilés acier à rupture de pont thermique, pour des portes et parois vitrées EI90 élégantes**

Ce système complet, avec ferrures et accessoires, permet d'installer de manière rationnelle et rapide des portes à un ou deux vantaux ouvrant à fleur, vitrages coupe-feu et portes dans des parois vitrées. Avec une profondeur de 70 mm seulement, les profilés offrent, grâce à une nouvelle garniture ignifuge intelligente, une durée de résistance supérieure à 90 minutes selon EN 1634.

Les portes Janisol C4 sont équipées de double joints. Ferrures, serrures et accessoires s'intègrent facilement dans les profilés.

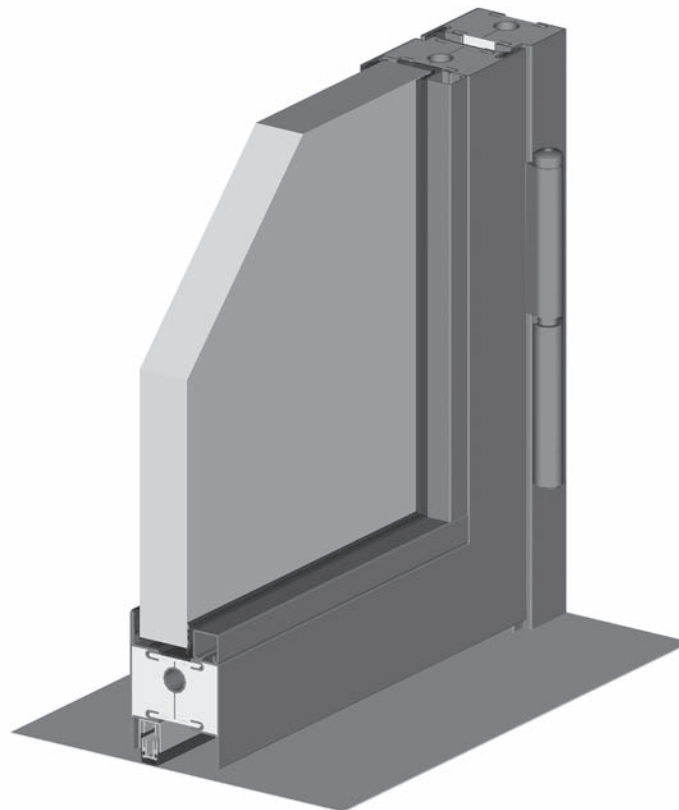
L'aspect des portes Janisol C4 est pratiquement identique aux autres systèmes coupe-feu Jansen.

**Janisol C4 – The thermally insulated steel profile series for elegant doors and glass walls EI90**

With this complete profile system including fittings and accessories, one and two-leaf flush-mounted doors, fire protection glazing, and doors in glass walls can be efficiently and reliably made. With an installation depth of only 70 mm, the profiles achieve resistance times of more than 90 minutes according to EN 1634 due to the new, intelligent fire retardant filling.

Janisol C4 doors feature double rebate seals. Fittings, locks and accessories can be integrated into the profile in an uncomplicated way.

The appearance of the Janisol C4 doors is virtually congruent with the rest of the Jansen fire resistant systems.





**DE: F90**  
Z-19.14-1949 DIBt Berlin  
**T90-1 / T90-2**  
**T90-1 RS / T90-2 RS**  
Z-6.20-1973 DIBt Berlin

**Max. Abmessungen**

	LDB x LDH
T90-1	1400 x 2500 mm
T90-2	2600 x 2500 mm

	B x H
F90	endlos x 4000 mm Kantenlänge Glas max. 2500 mm

**DE: F90**  
Z-19.14-1949 DIBt Berlin  
**T90-1 / T90-2**  
**T90-1 RS / T90-2 RS**  
Z-6.20-1973 DIBt Berlin

**Dimensions maximales**

	LDB x LDH
T90-1	1400 x 2500 mm
T90-2	2600 x 2500 mm

	B x H
F90	illimitée x 4000 mm Bord du vitrage max. 2500 mm

**DE: F90**  
Z-19.14-1949 DIBt Berlin  
**T90-1 / T90-2**  
**T90-1 RS / T90-2 RS**  
Z-6.20-1973 DIBt Berlin

**Max. Dimensions**

	LDB x LDH
T90-1	1400 x 2500 mm
T90-2	2600 x 2500 mm

	B x H
F90	unlimited x 4000 mm Edge length of glass max. 2500 mm

**A: EI90 / EI90 C5-S<sub>m</sub>**  
**Klassifizierungsbericht**  
**Nr. 09082015-1**  
**IBS Linz**

**A: EI90 / EI90 C5-S<sub>m</sub>**  
**Klassifizierungsbericht**  
**Nr. 09082015-1**  
**IBS Linz**

**A: EI90 / EI90 C5-S<sub>m</sub>**  
**Klassifizierungsbericht**  
**Nr. 09082015-1**  
**IBS Linz**

**CH: EI90**  
Brandschutz-Anwendung  
SBZ 18473

**CH: EI90**  
Homologation de protection  
incendie SBZ 18473

**CH: EI90**  
Authorisation  
SBZ 18473

**F: Résistance au Feu 90'**  
Procès-verbal de Classement  
no 08-A-081 Efectis France,  
Maizières-les-Metz

**F: Résistance au Feu 90'**  
Procès-verbal de Classement  
no 08-A-081 Efectis France,  
Maizières-les-Metz

**F: Résistance au Feu 90'**  
Procès-verbal de Classement  
no 08-A-081 Efectis France,  
Maizières-les-Metz

Die Vorschriften bzw. Bestimmungen  
der verschiedenen Länder sind zu  
beachten.

Il convient de respecter les  
prescriptions et règlements des  
divers pays concernés.

The regulations and bye-laws in  
force in the particular country must  
be respected.

Wir verfügen über Zulassungen  
von verschiedenen Konstruktionen  
in weiteren europäischen Ländern.

Über detaillierte landesspezifisch  
zugelassene Konstruktionen  
orientieren Sie unsere Vertretungen  
und technischen Berater bei Bedarf  
gerne.

Bitte fragen Sie uns an.

Nous disposons d'autorisations  
relatives à diverses constructions  
dans de nombreux pays européens.

Nos représentants et nous-mêmes  
sommes prêts à vous renseigner  
si besoin, sur les constructions  
spécifiques à votre pays ou région.

Prière de nous contacter à  
ce sujet.

Authorisations for various  
constructions in further European  
countries are available.

Our representatives will be happy  
to advise you on construction  
regulations for specific countries.

Please contact us for relevant  
information in specific cases.

## Typenübersicht

### Sommaire des types

### Summary of types

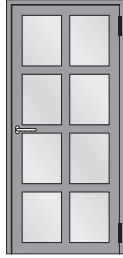
Janisol C4 EI60 / EI90

Janisol C4 EI60 / EI90

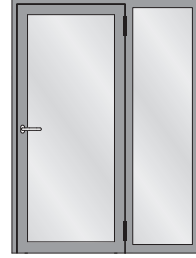
Janisol C4 EI60 / EI90



Einflügelige Türe  
Porte à un vantail  
Single leaf door



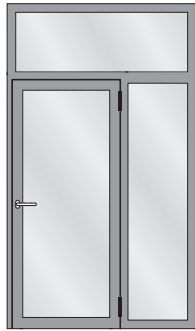
Einflügelige Türe mit Riegel  
Porte à un vantail avec traverse  
Single leaf door with transom



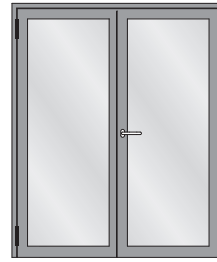
Einflügelige Türe mit festem Seitenteil  
Porte à un vantail avec partie latérale fixe  
Single leaf door with fixed side light



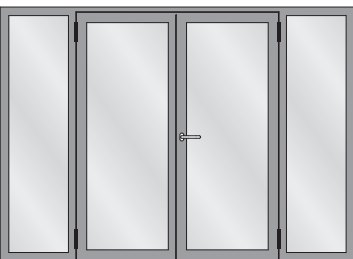
Einflügelige Türe mit festem Oberlicht  
Porte à un vantail avec imposte fixe  
Single leaf door with fixed top light



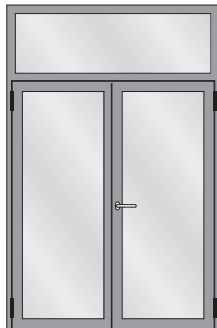
Einflügelige Türe mit festem Seitenteil und festem Oberlicht  
Porte à un vantail avec avec partie latérale fixe et imposte fixe  
Single leaf door with fixed side light and fixed top light



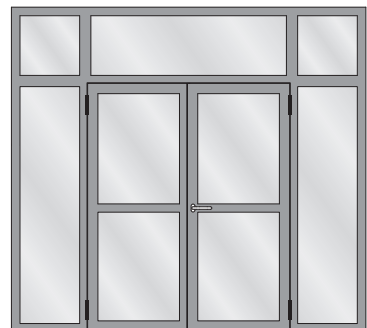
Zweiflügelige Türe  
Porte à deux vantaux  
Double leaf door



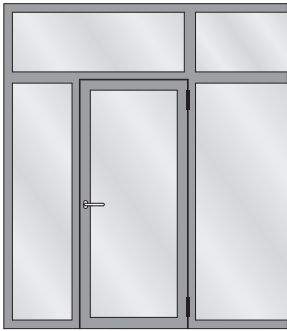
Zweiflügelige Türe mit zwei festen Seitenteilen  
Porte à deux vantaux avec deux parties latérales fixes  
Double leaf door with two fixed side lights



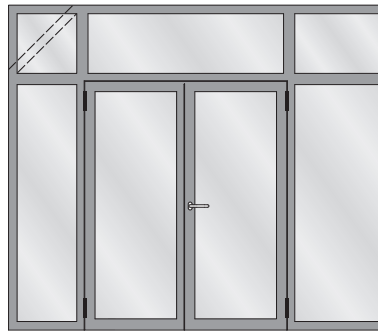
Zweiflügelige Türe mit festem Oberlicht  
Porte à deux vantaux avec imposte fixe  
Double leaf door with fixed top light



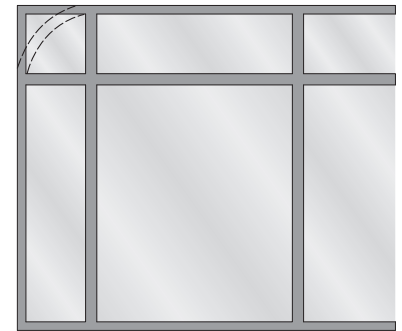
Zweiflügelige Türe mit zwei festen Seitenteilen und festen Oberlichtern  
Porte à deux vantaux avec deux parties latérales fixes et impostes fixes  
Double leaf door with two fixed side lights and fixed top lights



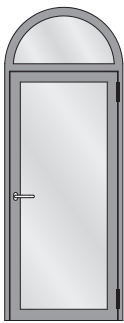
Festverglasung mit einflügeliger Türe  
 Vitrage fixe avec porte à un vantail  
 Fixed glazing with single leaf door



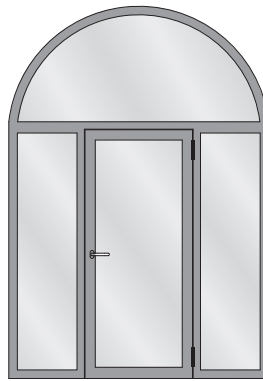
Festverglasung mit zweiflügeliger Türe  
 Vitrage fixe avec porte à deux vantaux  
 Fixed glazing with double leaf door



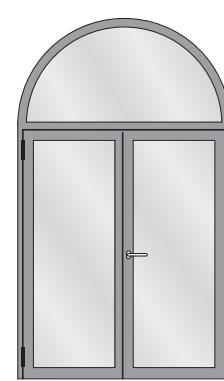
Festverglasung  
 Vitrage fixe  
 Fixed glazing



Einflügelige Türe mit Rundbogen-Oberlicht  
 Porte à un vantail avec imposte demi-ronde  
 Single leaf door with round arched top light



Einflügelige Türe mit zwei festen Seitenteilen  
 und Rundbogen-Oberlicht  
 Porte à un vantail avec deux parties latérales  
 fixes et imposte demi-ronde  
 Single leaf door with two fixed side lights and  
 round arched top light



Zweiflügelige Türe mit Rundbogen-Oberlicht  
 Porte à deux vantaux avec imposte demi-ronde  
 Double leaf door with round arched top light

**Wir verfügen über Zulassungen  
 von verschiedenen Konstruktionen  
 in weiteren europäischen Ländern.**

**Über detaillierte landesspezifisch  
 zugelassene Konstruktionen  
 orientieren Sie unsere Vertretungen  
 und technischen Berater bei Bedarf  
 gerne.**

**Bitte fragen Sie uns an.**

**Nous disposons d'autorisations  
 relatives à diverses constructions  
 dans de nombreux pays européens.**

**Nos représentants et nous-mêmes  
 sommes prêts à vous renseigner  
 si besoin, sur les constructions  
 spécifiques à votre pays ou région.**

**Prrière de nous contacter à  
 ce sujet.**

**Authorisations for various  
 constructions in further European  
 countries are available.**

**Our representatives will be happy  
 to advise you on construction  
 regulations for specific countries.**

**Please contact us for relevant  
 information in specific cases.**

**Profilübersicht**

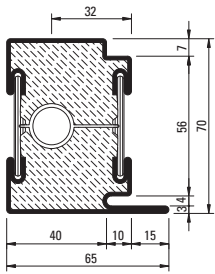
**Sommaire des profilés**

**Summary of profiles**

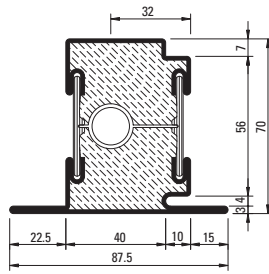
Janisol C4 EI60 / EI90

Janisol C4 EI60 / EI90

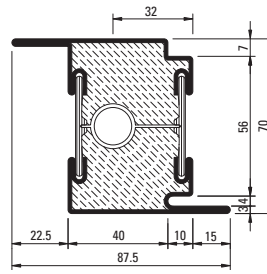
Janisol C4 EI60 / EI90



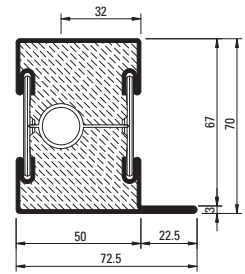
**630.013.C4**  
**630.013.C4 Z**



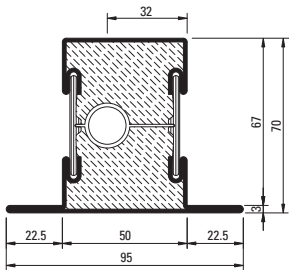
**630.114.C4**  
**630.114.C4 Z**



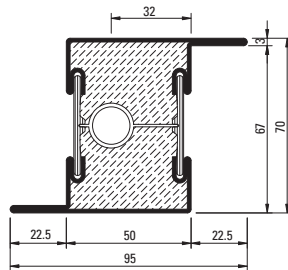
**630.416.C4**  
**630.416.C4 Z**



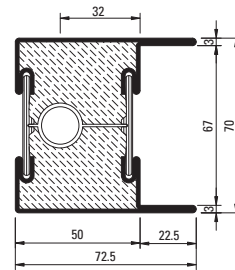
**601.685.C4**  
**601.685.C4 Z**



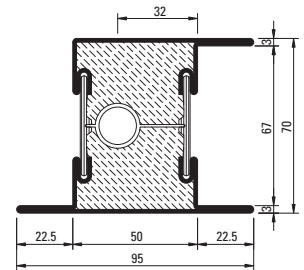
**602.685.C4**  
**602.685.C4 Z**



**603.685.C4**  
**603.685.C4 Z**



**604.685.C4**  
**604.685.C4 Z**



**605.685.C4**  
**605.685.C4 Z**

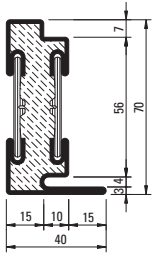
Z = aus feuerverzinktem Bandstahl, leicht eingeölt (Zinkauflage von 275 g/m<sup>2</sup> beidseitig = ca. 20 µm innen und aussen)

Z = en bandes d'acier zinguées au feu, légèrement huilées (couche de zinc 275 g/m<sup>2</sup> à deux côtés = env. 20 µm à l'intérieur et à l'extérieur)

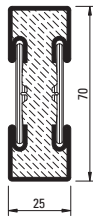
Z = made from hot-dip galvanised strip lightly oiled (Zinc coating 275 g/m<sup>2</sup> approx. 20 µm inside and out)

Profil-Nr.	G kg/m	I <sub>x</sub> cm <sup>4</sup>	W <sub>x</sub> cm <sup>3</sup>	I <sub>y</sub> cm <sup>4</sup>	W <sub>y</sub> cm <sup>3</sup>	U m <sup>2</sup> /m
<b>630.013.C4</b>	7,064	27,3	6,39	18,7	5,14	0,293
<b>630.114.C4</b>	7,584	31,0	6,68	27,4	5,93	0,337
<b>630.416.C4</b>	7,584	34,0	9,01	27,4	5,93	0,337

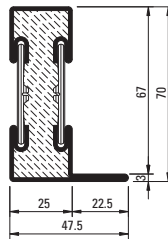
Profil-Nr.	G kg/m	I <sub>x</sub> cm <sup>4</sup>	W <sub>x</sub> cm <sup>3</sup>	I <sub>y</sub> cm <sup>4</sup>	W <sub>y</sub> cm <sup>3</sup>	U m <sup>2</sup> /m
<b>601.685.C4</b>	7,224	28,0	6,63	21,7	5,12	0,285
<b>602.685.C4</b>	7,744	31,8	6,92	31,1	6,54	0,330
<b>603.685.C4</b>	7,744	34,6	9,27	31,1	6,54	0,330
<b>604.685.C4</b>	7,744	34,6	9,27	27,1	7,03	0,341
<b>605.685.C4</b>	8,274	39,8	9,65	38,4	7,46	0,374



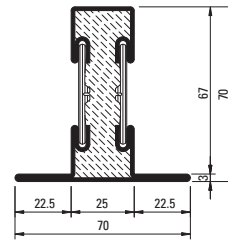
**630.010.C4**  
**630.010.C4 Z**



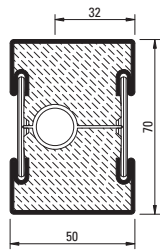
**600.006.C4**  
**600.006.C4 Z**



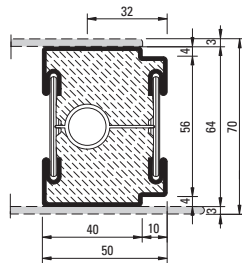
**601.635.C4**  
**601.635.C4 Z**



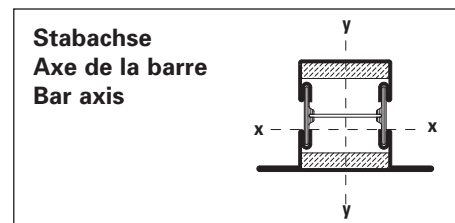
**602.635.C4**  
**602.635.C4 Z**



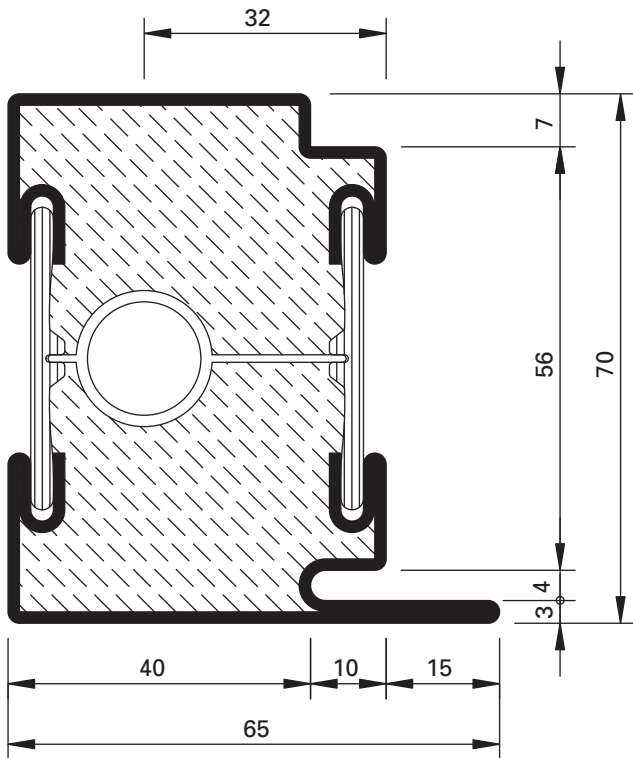
**600.005.C4**  
**600.005.C4 Z**



**600.010.C4 Z**



Profil-Nr.	G kg/m	I <sub>x</sub> cm <sup>4</sup>	W <sub>x</sub> cm <sup>3</sup>	I <sub>y</sub> cm <sup>4</sup>	W <sub>y</sub> cm <sup>3</sup>	U m <sup>2</sup> /m
<b>630.010.C4</b>	4,574	20,1	4,59	4,14	1,63	0,248
<b>600.006.C4</b>	4,204	16,0	4,29	2,76	2,20	0,191
<b>601.635.C4</b>	4,724	20,8	4,82	5,84	1,88	0,235
<b>602.635.C4</b>	5,240	24,3	5,13	10,1	2,88	0,291
<b>600.005.C4</b>	6,704	23,1	6,17	14,6	5,84	0,241
<b>600.010.C4</b>	6,064	18,6	5,44	13,1	5,17	0,237



**455.005**

**Türdichtung**

schwer entflammbar, schwarz

VE = 100 m

\* Vor der Montage entfernen

**455.005**

**Joint de porte**

difficilement combustible, noir

UV = 100 m

\* A enlever avant le montage

**455.005**

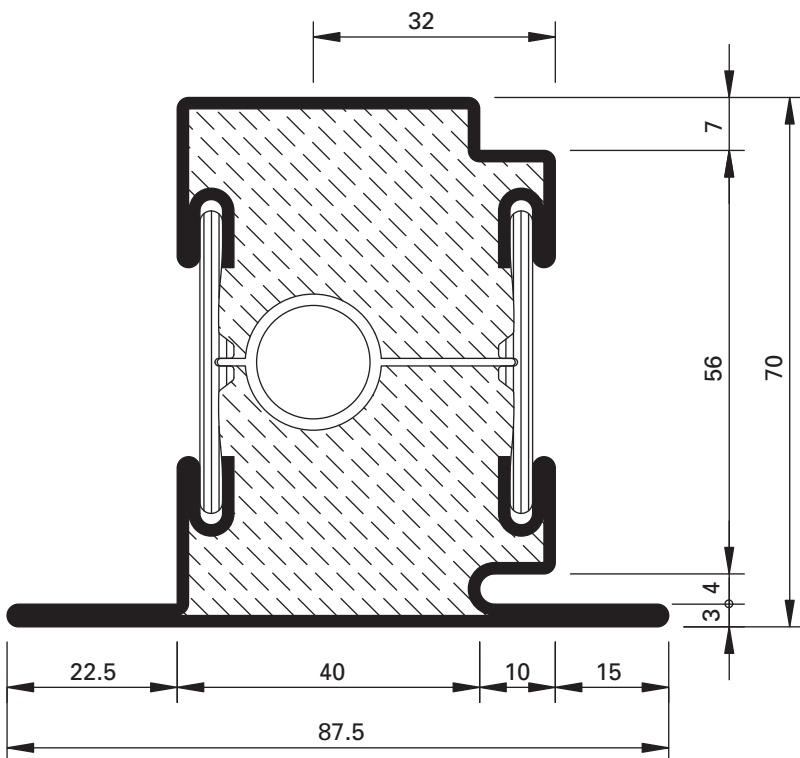
**Door weatherstrip**

flame retardant, black

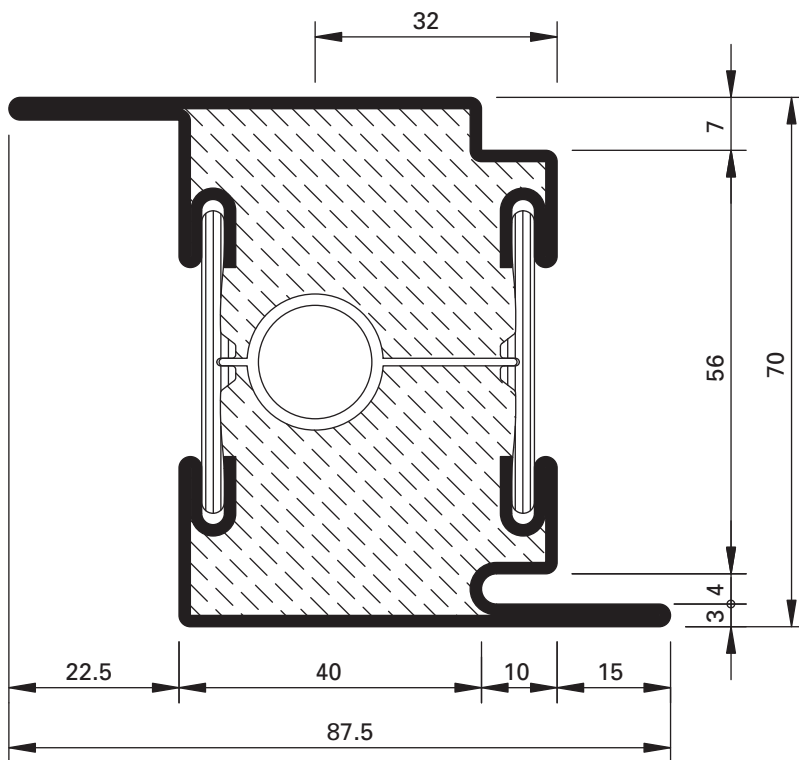
PU = 100 m

\* Remove before fitting

**630.013.C4**  
**630.013.C4 Z**



**630.114.C4**  
**630.114.C4 Z**

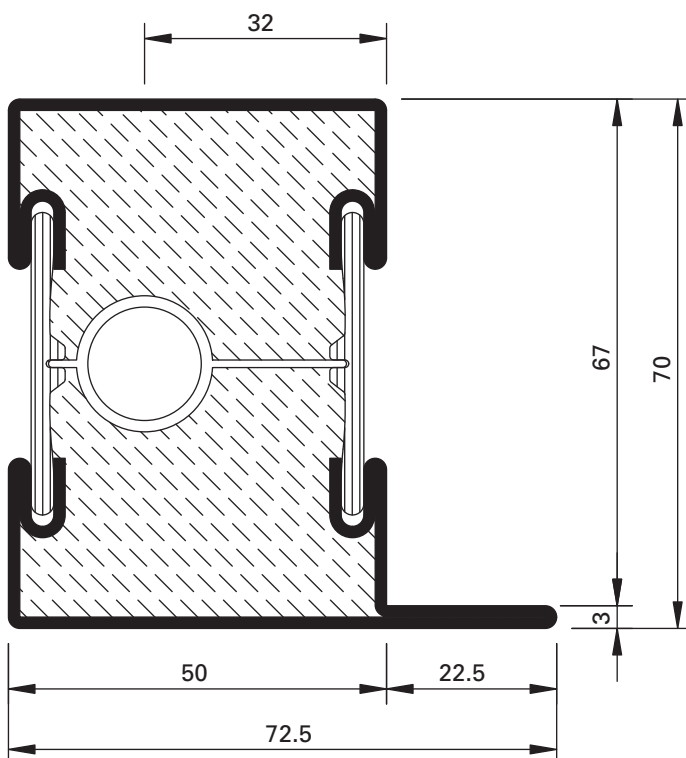


Z = aus feuerverzinktem Bandstahl, leicht eingeölt (Zinkauflage von 275 g/m<sup>2</sup> beidseitig = ca. 20 µm innen und aussen)

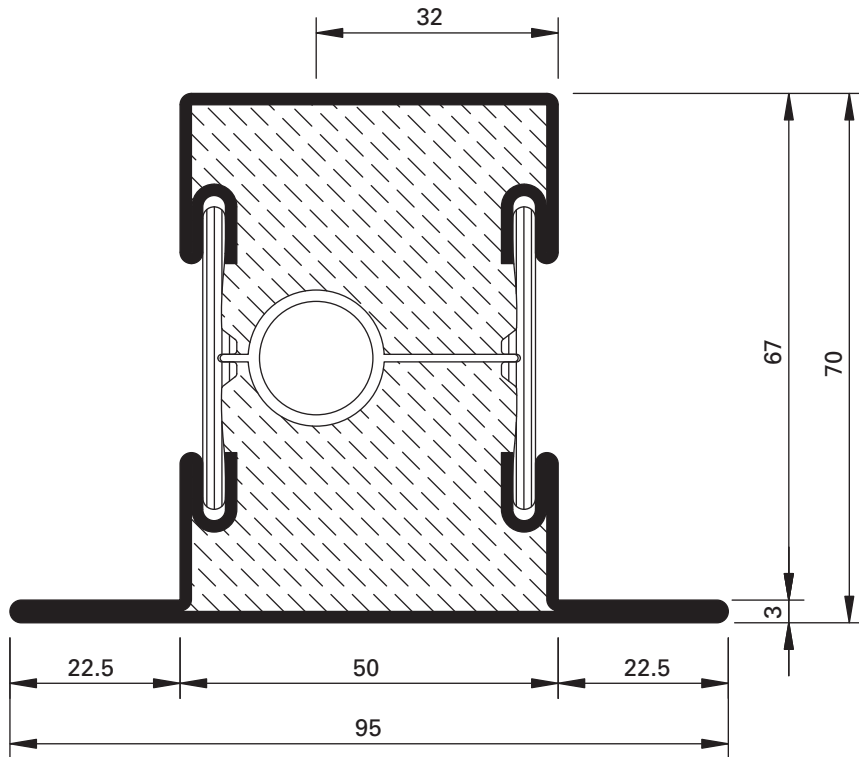
Z = en bandes d'acier zinguées au feu, légèrement huilées (couche de zinc 275 g/m<sup>2</sup> à deux côtés = env. 20 µm à l'intérieur et à l'extérieur)

Z = made from hot-dip galvanised strip lightly oiled (Zinc coating 275 g/m<sup>2</sup> approx. 20 µm inside and out)

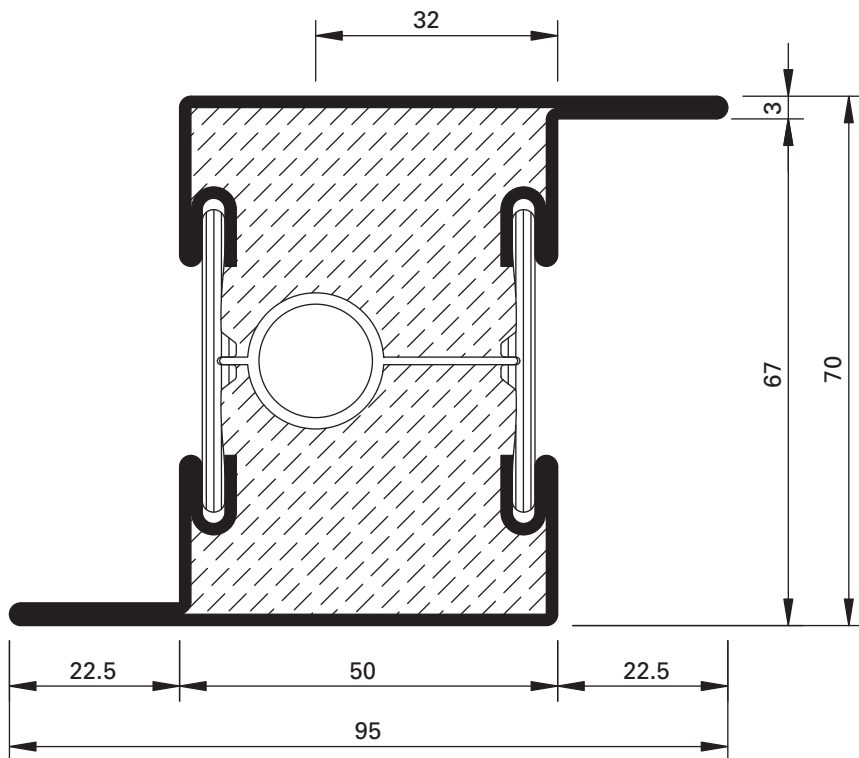
630.416.C4  
 630.416.C4 Z



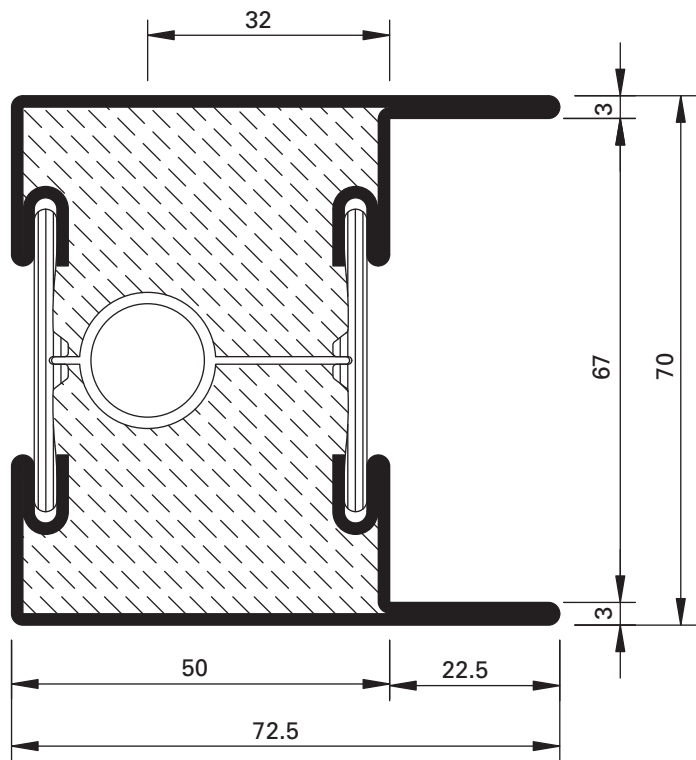
601.685.C4  
 601.685.C4 Z



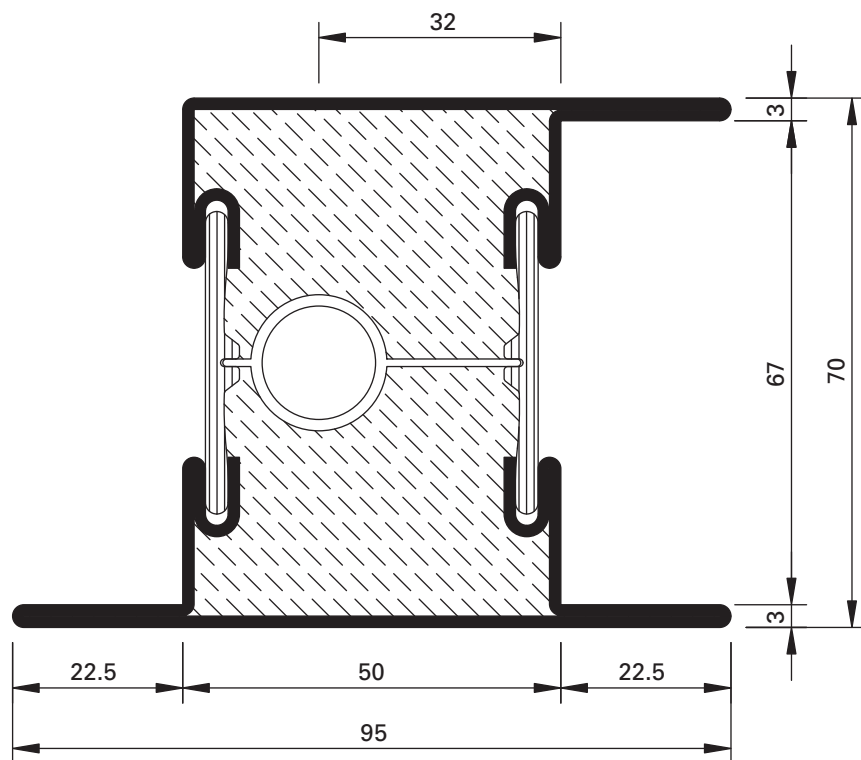
602.685.C4  
602.685.C4 Z



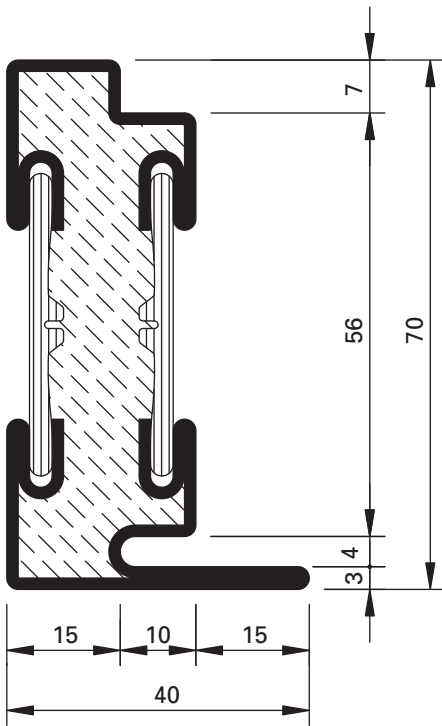
603.685.C4  
603.685.C4 Z



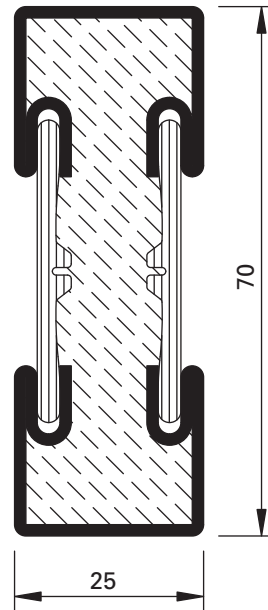
604.685.C4  
604.685.C4 Z



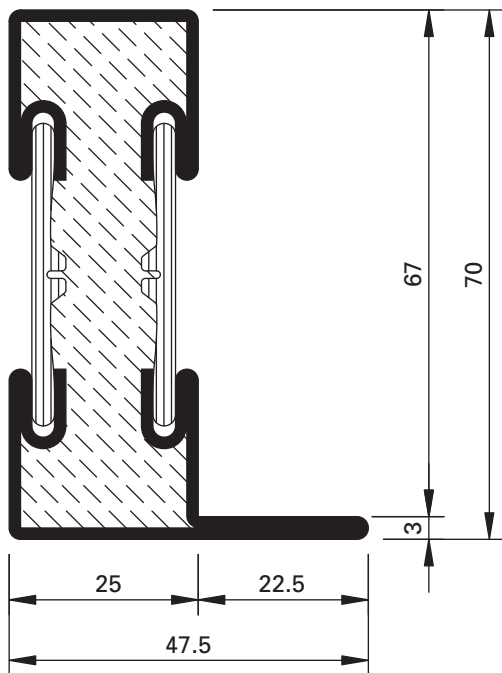
605.685.C4  
605.685.C4 Z



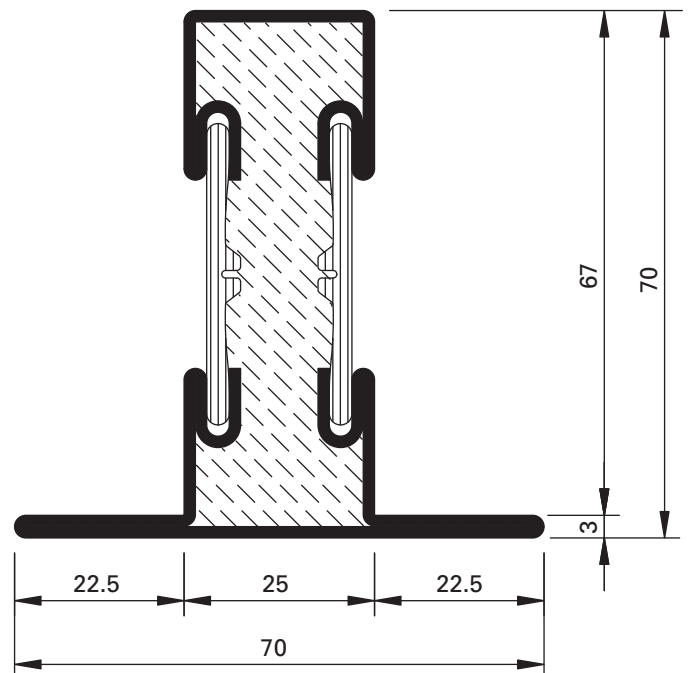
630.010.C4  
630.010.C4 Z



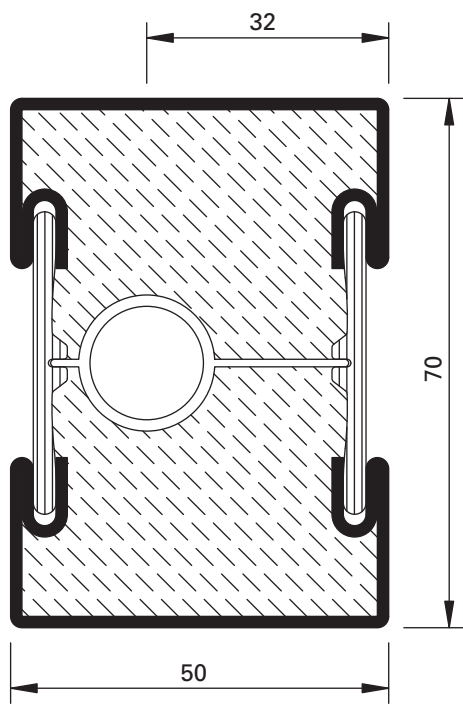
600.006.C4  
600.006.C4 Z



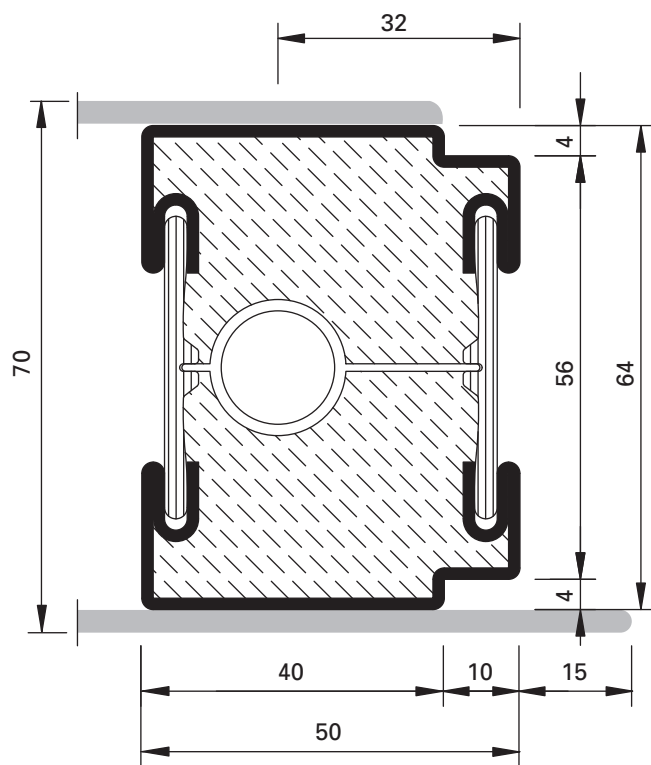
601.635.C4  
601.635.C4 Z



602.635.C4 Z  
602.635.C4



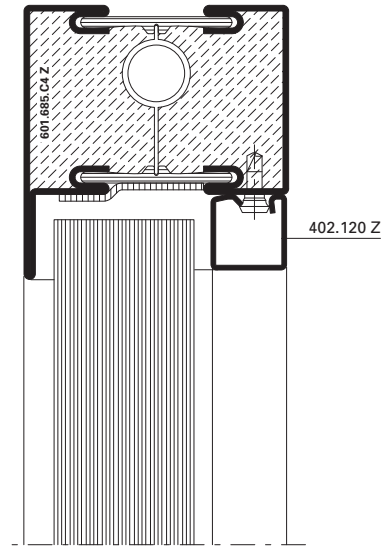
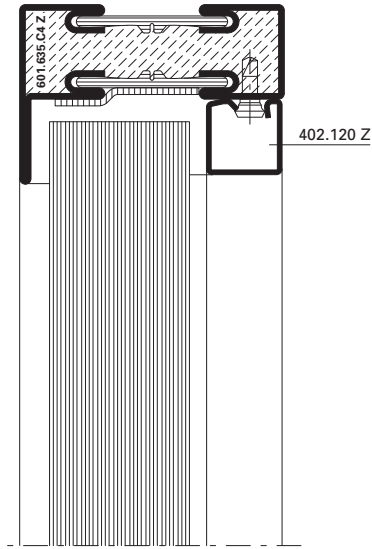
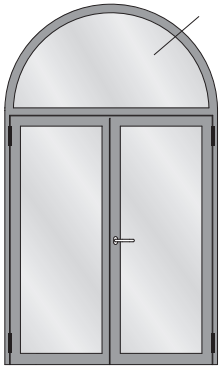
600.005.C4  
600.005.C4 Z



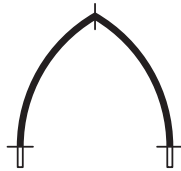
600.010.C4 Z

**Bogentüren**  
**Portes cintrées**  
**Arched doors**

Janisol C4 EI60 / EI90  
 Janisol C4 EI60 / EI90  
 Janisol C4 EI60 / EI90



Halbrundbogen  
 Arc semi-circulaire  
 Semi-circular arch



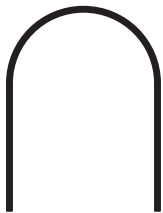
Spitzbogen  
 Arc en ogive  
 Gothic arch



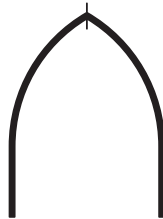
Stichbogen  
 Arc bombé  
 Segmented arch



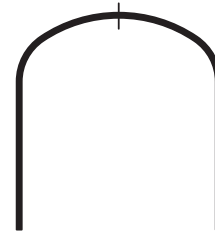
Korbbogen  
 Anse de panier  
 Oval arch



Halbrundbogen mit Schenkel  
 Arc surhaussé prolongée  
 Semi-circular arch with side extension



Spitzbogen mit Schenkel  
 Arc en ogive prolongée  
 Gothic arch with side extension

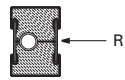


Korbbogen mit Schenkel  
 Anse de panier prolongée  
 Oval arch with side extension

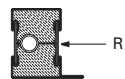
**Bogentüren**  
**Portes cintrées**  
**Arched doors**

Janisol C4 EI60 / EI90  
 Janisol C4 EI60 / EI90  
 Janisol C4 EI60 / EI90

Profil Profilé Profile	Min. Radius Rayon min. Min. radius R
------------------------------	---



600.006.C4 Z	600 mm
600.005.C4 Z	1200 mm



601.635.C4 Z	600 mm
601.685.C4 Z	1200 mm

Stahl-Glasleisten Parcloles en acier Steel glazing beads	Min. Radius Rayon min. Min. radius R
--	---



402.112 Z	800 mm
402.115 Z	500 mm
402.120 Z	600 mm
402.125 Z	750 mm
402.130 Z	1000 mm

Profil Profilé Profile	Min. Radius Rayon min. Min. radius R
------------------------------	---



20/15/1,5	300 mm
20/20/1,5	300 mm
20/25/1,5	400 mm
20/30/1,5	500 mm
20/35/1,5	500 mm

Stahl-Glasleisten Parcloles en acier Steel glazing beads	Min. Radius Rayon min. Min. radius R
--	---



62.507 GVGC	500 mm
62.508 GVGC	500 mm
62.509 GVGC	800 mm

Die Radien-Angaben beziehen sich auf die langjährige Erfahrung und Fertigung im Hause Jansen.

Les rayons indiqués se fondent sur la longue expérience et la fabrication au sein de la maison Jansen.

The radii specifications are based on the many years of experience Jansen has in fabrication.

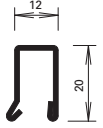
**Glasleisten (Massstab 1:2)**  
**Parcloses (échelle 1:2)**  
**Glazing beads (scale 1:2)**

Janisol C4 EI60 / EI90  
 Janisol C4 EI60 / EI90  
 Janisol C4 EI60 / EI90

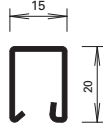
**Stahl-Glasleisten aus feuerverzinktem Bandstahl (Länge 6 m)**

**Parcloses en acier en bandes d'acier zinguées au feu (longueur 6 m)**

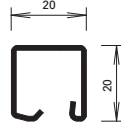
**Steel glazing beads made of hot-dip galvanised strip (length 6 m)**



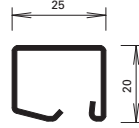
402.112 Z



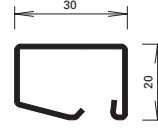
402.115 Z



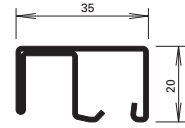
402.120 Z



402.125 Z



402.130 Z



402.136 Z



**450.007**

**Befestigungsknopf**

VE = 50 Magazine à 10 Knöpfe

**Bouton de fixation**

UV = 50 magasins à 10 pièces

**Fastening stud**

PU = 50 magazines with 10 studs



**450.008**

**Befestigungsknopf**

VE = 400 Magazine à 10 Knöpfe

**Bouton de fixation**

UV = 400 magasins à 10 pièces

**Fastening stud**

PU = 400 magazines with 10 studs



**450.006**

**Befestigungsknopf (kurz) SR1**

Bohrdurchmesser ø 3,5 mm

VE = 100 Stück

**Bouton de fixation (court) SR1**

Diamètre de perçage ø 3,5 mm

UV = 100 pièces

**Fastening stud (short) SR1**

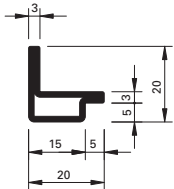
Hole diameter ø 3,5 mm

PU = 100 pieces

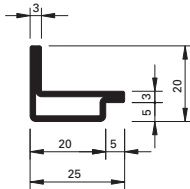
**Winkelkontur-Stahl-Glasleisten (Länge ca. 6 m)**

**Parcloses en acier à contour angulaire (longueur env. 6 m)**

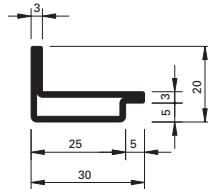
**Angle contour steel glazing beads (length approx. 6 m)**



62.507 GV+GC



62.508 GV+GC



62.509 GV+GC

GV+GC = aussen galvanisch verzinkt ca. 15 µm und gelbchromatiert (EN 12329 – Fe//Zn15//C)

GV+GC = zingués galvanique env. 15 µm à l'extérieur et chromatisé jaune (EN 12329 – Fe//Zn15//C)

GV+GC = outside galvanised approx. 15 µm and yellow chromated (EN 12329 – Fe//Zn15//C)

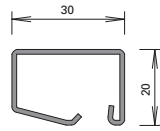
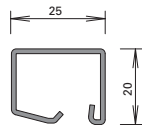
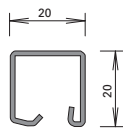
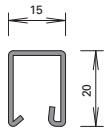
Glasleisten (Massstab 1:2)  
 Parcloses (échelle 1:2)  
 Glazing beads (scale 1:2)

Janisol C4 EI60 / EI90  
 Janisol C4 EI60 / EI90  
 Janisol C4 EI60 / EI90

Edelstahl-Glasleisten  
 (1.4401 / 1.4301)  
 Länge 6 m

Parcloses en acier Inox  
 (1.4401 / 1.4301)  
 Longueur 6 m

Stainless steel glazing beads  
 (1.4401 / 1.4301)  
 Length 6 m



402.515  
 402.415

402.520  
 402.420

402.525  
 402.425

402.530  
 402.430

Oberfläche:  
**walzblank**, auf Wunsch Sichtflächen  
 geschliffen

Surface:  
**laminé brut**, sur demande surfaces  
 visibles polies.

Surface:  
**Bright rolled**, visual surfaces polished  
 on request



**450.025**

**Befestigungsknopf**

Edelstahl, gewindeformend,  
 mit SR1-Angriff,  
 Bohrdurchmesser 3,5 mm

VE = 100 Stück

**450.025**

**Bouton de fixation**

en acier inox, formant le taraudage,  
 avec empreinte SR1,  
 diamètre de perçage 3,5 mm

UV = 100 pièces

**450.025**

**Fastening stud**

stainless steel, self-tapping,  
 with SR1 head,  
 hole diameter 3,5 mm

PU = 100 pieces

Artikel-Nr.	G kg/m	B m <sup>2</sup> /m
402.112 Z	0,550	0,062
402.115 Z	0,600	0,066
402.120 Z	0,670	0,074
402.125 Z	0,740	0,083
402.130 Z	0,844	0,092
402.136 Z	0,844	0,092

Artikel-Nr.	G kg/m	P m <sup>2</sup> /m
402.515 / 415	0,590	0,035
402.520 / 420	0,680	0,040
402.525 / 425	0,760	0,045
402.530 / 430	0,850	0,050

Artikel-Nr.	G kg/m	B m <sup>2</sup> /m
62.507 GV+GC	0,840	0,076
62.508 GV+GC	0,960	0,086
62.509 GV+GC	1,090	0,096

G = Gewicht  
 B = Beschichtungsfläche  
 P = Polierabwicklung

G = Poids  
 B = Surface à traiter  
 P = Périmètre à polir

G = Weight  
 B = Coated surface  
 P = Circumferential polishing

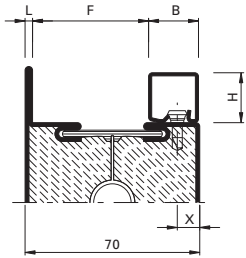
**Glasfalzmasse**  
**Dimension de la feuillure**  
**Glazing rebate sizes**

Janisol C4 EI60 / EI90  
 Janisol C4 EI60 / EI90  
 Janisol C4 EI60 / EI90

**Stahl-Glasleisten**

**Parcloses en acier**

**Steel glazing beads**

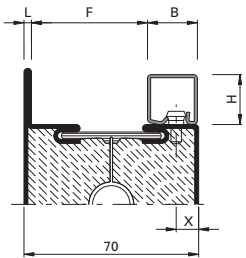


Serie mm	L mm	F mm	Artikel-Nr. No d'article Code no.	H mm	B mm	Knopf Bouton Stud	x mm
70	3	37	402.130 Z	20	30	450.007	9
70	3	42	402.125 Z	20	25	450.007	9
70	3	47	402.120 Z	20	20	450.007	9
70	3	52	402.115 Z	20	15	450.007	9
70	3	55	402.112 Z	20	12	450.007	7

**Edelstahl-Glasleisten**

**Parcloses en acier Inox**

**Stainless steel glazing beads**



Serie mm	L mm	F mm	Artikel-Nr. No d'article Code no.	H mm	B mm	Knopf Bouton Stud	x mm
70	3	37	402.530 / 402.430	20	20	450.007	9
70	3	42	402.525 / 402.425	20	15	450.007	9
70	3	47	402.520 / 402.420	20	20	450.007	9
70	3	52	402.515 / 402.415	20	15	450.007	9

Wir empfehlen, die Glasleisten nur auf der Raumseite anzuwenden.

Die Masse F und x entsprechen ungefähr rahmenbündiger Glasleisten-Montage. Je nach Wandstärke der Profilstahlrohre können die Kantenradien grösser sein und aus optischen Gründen eine Veränderung des Bohrabstandes x bedingen.

Nous recommandons de n'utiliser les parcloses que du côté intérieur.

Les distances F et x correspondent à peu près au montage des parcloses à fleur du cadre. Selon l'épaisseur de la parois du tube profilé en acier, les rayons des arêtes peuvent être plus grands ce qui peut, pour des raisons d'optique, entraîner un changement de la distance de perçage x.

We recommend fitting the glazing beads on the room-side only.

Distances F and x correspond approximately to glazing beads mounted flush to the frame. Depending on the thickness of the walls of the steel sections, the radius of the edges may be larger and may require a different drilling distance x for visual effect.



#### 455.005

##### Türdichtung

schwer entflammbar, schwarz

VE = 100 m

\* Vor der Montage entfernen

#### 455.005

##### Joint de porte

difficilement combustible, noir

UV = 100 m

\* A enlever avant le montage

#### 455.005

##### Door weatherstrip

flame retardant, black

PU = 100 m

\* Remove before fitting



#### 455.207

##### Schwellendichtung

schwer entflammbar, schwarz,  
Lappenlänge 14 mm

VE = 25 m

#### 455.207

##### Joint de socle

difficilement combustible, noir,  
longueur lèvres 14 mm

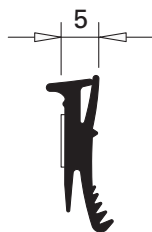
UV = 25 m

#### 455.207

##### Bottom rail weatherstrip

flame retardant, black,  
lip length 14 mm

PU = 25 m



#### 455.027

##### Glasdichtung

aus EPDM, schwarz,  
für Profilanschlagseite,  
selbstklebend, Fugenbreite 5 mm

Einsatz siehe Seite 36-28

VE = 100 m

#### 455.027

##### Joint de vitrage

en EPDM, noir, pour côté  
aile fixe, autocollant, largeur  
du joint 5 mm

Utilisation voir page 36-28

UV = 100 m

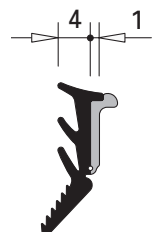
#### 455.027

##### Glazing weatherstrip

EPDM, black, for section  
flange, self-adhesive, joint  
width 5 mm

Application see page 36-28

PU = 100 m



#### 455.029

##### Glasdichtung mit Abreissteig

aus EPDM, schwarz,  
für Glasleistenseite,  
Fugenbreite 4-5 mm

Einsatz siehe Seite 36-28

VE = 100 m

#### 455.029

##### Joint de vitrage avec partie déchirable

en EPDM, noir,  
pour côté parclose, largeur  
du joint 4-5 mm

Utilisation voir page 36-28

UV = 100 m

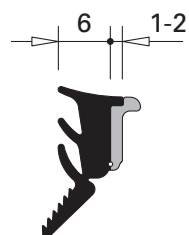
#### 455.029

##### Glazing weatherstrip with detachable strip

EPDM, black,  
for glazing bead side,  
joint width 4-5 mm

Application see page 36-28

PU = 100 m



#### 455.028

##### Glasdichtung mit Abreissteig

aus EPDM, schwarz,  
für Glasleistenseite,  
Fugenbreite 6-8 mm

Einsatz siehe Seite 36-28

VE = 100 m

#### 455.028

##### Joint de vitrage avec partie déchirable

en EPDM, noir,  
pour côté parclose, largeur  
du joint 6-8 mm

Utilisation voir page 36-28

UV = 100 m

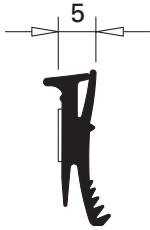
#### 455.028

##### Glazing weatherstrip with detachable strip

EPDM, black,  
for glazing bead side,  
joint width 6-8 mm

Application see page 36-28

PU = 100 m



### 455.036

#### Glasdichtung

schwer entflammbar, schwarz,  
für Profilschlagseite,  
selbstklebend, Fugenbreite 5 mm

Einsatz siehe Seite 36-28

VE = 100 m

### 455.036

#### Joint de vitrage

difficilement combustible, noir,  
pour côté aile fixe, autocollant,  
largeur du joint 5 mm

Utilisation voir page 36-28

UV = 100 m

### 455.036

#### Glazing weatherstrip

flame retardant, black, for  
section flange, self-adhesive,  
joint width 5 mm

Application see page 36-28

PU = 100 m



### 455.037

#### Glasdichtung mit Abreissteg

schwer entflammbar,  
schwarz, für Glasleistenseite,  
Fugenbreite 4-5 mm

Einsatz siehe Seite 36-28

VE = 100 m

### 455.037

#### Joint de vitrage avec partie déchirable

difficilement combustible, noir,  
pour côté parclose, largeur  
du joint 4-5 mm

Utilisation voir page 36-28

UV = 100 m

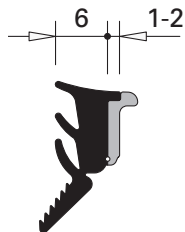
### 455.037

#### Glazing weatherstrip with detachable strip

flame retardant, black,  
for glazing bead side,  
joint width 4-5 mm

Application see page 36-28

PU = 100 m



### 455.038

#### Glasdichtung mit Abreissteg

schwer entflammbar,  
schwarz, für Glasleistenseite,  
Fugenbreite 6-8 mm

Einsatz siehe Seite 36-28

VE = 100 m

### 455.038

#### Joint de vitrage avec partie déchirable

difficilement combustible, noir,  
pour côté parclose, largeur  
du joint 6-8 mm

Utilisation voir page 36-28

UV = 100 m

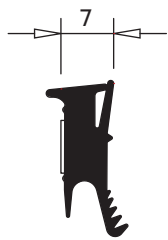
### 455.038

#### Glazing weatherstrip with detachable strip

flame retardant, black,  
for glazing bead side,  
joint width 6-8 mm

Application see page 36-28

PU = 100 m



**455.024**

**Glasdichtung**

aus EPDM, schwarz,  
für Profilanschlagseite,  
selbstklebend, Fugenbreite 7 mm

VE = 100 m

**455.024**

**Joint de vitrage**

en EPDM, noir, pour côté  
aile fixe, autocollant, largeur  
du joint 7 mm

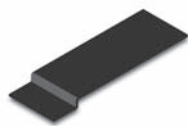
UV = 100 m

**455.024**

**Glazing weatherstrip**

EPDM, black, for section  
flange, self-adhesive, joint  
width 7 mm

PU = 100 m



### 455.405

#### Tür-Stulpdichtung für zweiflügelige Türen

aus Polyamid schwarz,  
verhindert den Lichtdurchfall  
und verbessert die Luft-  
dichtigkeit beim Profilwechsel,  
DIN links und rechts verwendbar

Einsatz:  
Im Stulpbereich unten und  
oben

Einbau siehe Seite 36-195

VE = 20 Stück

### 455.405

#### Embout d'étanchéité pour porte à deux vantaux

en polyamide noir, empêche  
le passage de la lumière et  
améliore l'étanchéité à l'air lors  
du remplacement du profilé,  
utilisable à DIN gauche et droite.

Utilisation:  
Pour les portes à deux vantaux  
en haut et en bas

Montage voir page 36-195

UV = 20 pièces

### 455.405

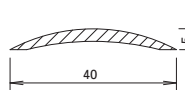
#### Weatherstrip for double leaf doors

made of black polyamide,  
prevents light penetration and  
improves air permeability with  
change of profile, can be used  
DIN left and right.

Usage:  
Above and below of double  
leaf doors

Installation see page 36-195

PU = 20 pieces



### 407.040

#### Alu-Schwelle

0,200 kg/m  
U = 0,084 m<sup>2</sup>/m  
P = 0,043 m<sup>2</sup>/m

Länge 6 m

### 407.040

#### Seuil en aluminium

0,200 kg/m  
U = 0,084 m<sup>2</sup>/m  
P = 0,043 m<sup>2</sup>/m

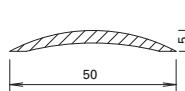
Longueur 6 m

### 407.040

#### Aluminium threshold

0,200 kg/m  
U = 0,084 m<sup>2</sup>/m  
P = 0,043 m<sup>2</sup>/m

Length 6 m



### 407.041

#### Alu-Schwelle

0,325 kg/m  
U = 0,104 m<sup>2</sup>/m  
P = 0,053 m<sup>2</sup>/m

Länge 6 m

### 407.041

#### Seuil en aluminium

0,325 kg/m  
U = 0,104 m<sup>2</sup>/m  
P = 0,053 m<sup>2</sup>/m

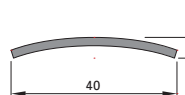
Longueur 6 m

### 407.041

#### Aluminium threshold

0,325 kg/m  
U = 0,104 m<sup>2</sup>/m  
P = 0,053 m<sup>2</sup>/m

Length 6 m



### 400.858

#### Edelstahl-Schwelle

Werkstoff 1.4301 (AISI 304),  
matt gebürstet, mit Schutzfolie  
0,700 kg/m

Länge 3 m



### 400.858

#### Seuil en acier Inox

matériau 1.4301 (AISI 304),  
brossé mat, avec film de  
protection, 0,700 kg/m

Longueur 3 m

### 400.858

#### Stainless steel threshold

material 1.4301 (AISI 304), matt  
brushed, with protective film  
0,700 kg/m

Length 3 m



**453.064** 2,5 x 24 mm  
**453.065** 1,5 x 24 mm  
**453.073** 1,5 x 39 mm  
**453.074** 2,5 x 39 mm

**Glas-Schifter**  
aus Faserzement,  
Länge 80 mm

VE = 50 Stück

**453.064** 2,5 x 24 mm  
**453.065** 1,5 x 24 mm  
**453.073** 1,5 x 39 mm  
**453.074** 2,5 x 39 mm

**Support de verre**  
matière ciment de fibre,  
longueur 80 mm

UV = 50 pièces

**453.064** 2,5 x 24 mm  
**453.065** 1,5 x 24 mm  
**453.073** 1,5 x 39 mm  
**453.074** 2,5 x 39 mm

**Glazing bridges**  
made from fibrated cement,  
length 80 mm

PU = 50 pieces



**453.075** 2,5 x 24,4 mm  
**453.076** 3 x 39 mm  
**453.077** 6 x 39 mm

**Glasklötze**  
aus Faserzement,  
Länge 80 mm

VE = 20 Stück

**453.075** 2,5 x 24,4 mm  
**453.076** 3 x 39 mm  
**453.077** 6 x 39 mm

**Support de verre**  
matière ciment de fibre,  
longueur 80 mm

UV = 20 pièces

**453.075** 2,5 x 24,4 mm  
**453.076** 3 x 39 mm  
**453.077** 6 x 39 mm

**Glazing bridges**  
made from fibrated cement,  
length 80 mm

PU = 20 pieces



### 451.083

**Brandschutzlaminat**  
selbstklebend, für Glasfalz,  
1,8 x 40 mm, Farbe grau

Einbau siehe Seite 36-190

VE = 1 Rolle à 25 m

### 451.083

**Bande de protection-incendie**  
auto-collante, pour feuillure de  
verre, 1,8 x 40 mm, couleur gris

Montage voir page 36-190

UV = 1 rouleau à 25 m

### 451.083

**Fire-resistant laminate**  
self-adhesive, for glazing rebate,  
1,8 x 40 mm, colour grey

Installation see page 36-190

PU = 1 roll, 25 m each



### 451.084

**Brandschutzlaminat**  
selbstklebend, für Türfalz,  
1,8 x 24,4 mm, Farbe schwarz

Einbau siehe Seite 36-190

VE = 1 Rolle à 25 m

### 451.084

**Bande de protection-incendie**  
auto-adhésive, pour feuillure de  
porte, 1,8 x 24,4 mm, couleur noir

Montage voir page 36-190

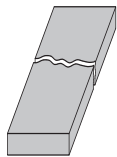
UV = 1 rouleau à 25 m

### 451.084

**Fire-resistant laminate**  
self-adhesive, for door rebate,  
1,8 x 24,4 mm, colour black

Installation see page 36-190

PU = 1 roll, 25 m each



### 451.081

**Brandschutzlaminat**  
selbstklebend, 7,2 x 1,8 mm

VE = 50 Stück à 1075 mm

Einsatz:  
Janisol C4 EI60 beim integrierten  
Türschliesser

### 451.081

**Bande de protection-incendie**  
auto-adhésive, 7,2 x 1,8 mm

UV = 50 pièces à 1075 mm

Utilisation:  
Janisol C4 EI60 pour ferme-porte  
automatique intégré

### 451.081

**Fire protection laminate**  
self-adhesive, 7,2 x 1,8 mm

PU = 50 pieces, 1075 mm each

Application:  
Janisol C4 EI60 with integrated  
door closer



<b>451.020</b>	3 x 20 mm
<b>451.021</b>	4 x 20 mm
<b>451.027</b>	5 x 20 mm
<b>451.028</b>	6 x 20 mm
<b>451.029</b>	8 x 20 mm
<b>451.022</b>	3 x 17 mm*
<b>451.023</b>	4 x 17 mm*
<b>451.024</b>	5 x 17 mm*
<b>451.025</b>	6 x 17 mm*
<b>451.026</b>	8 x 17 mm*

**Dichtungsband**  
schwer entflammbar,  
selbstklebend

Einsatz siehe Seiten 36-29

VE = 3 Rollen à 10 m

\* für Einsatz mit Versiegelung

*Bedingt durch verschiedene Toleranzen (Profile, Glasleisten, Anordnung Befestigungsknöpfe, Dichtungsbänder und Glaselemente) empfehlen wir, die Wahl der Dichtungsbänder vorgängig an einem Element zu prüfen.*

<b>451.020</b>	3 x 20 mm
<b>451.021</b>	4 x 20 mm
<b>451.027</b>	5 x 20 mm
<b>451.028</b>	6 x 20 mm
<b>451.029</b>	8 x 20 mm
<b>451.022</b>	3 x 17 mm*
<b>451.023</b>	4 x 17 mm*
<b>451.024</b>	5 x 17 mm*
<b>451.025</b>	6 x 17 mm*
<b>451.026</b>	8 x 17 mm*

**Bande d'étanchéité**  
difficilement combustible,  
autocollante

Utilisation voir pages 36-29

UV = 3 rouleaux à 10 m

\* pour le montage avec silicone

*A cause des différentes tolérances (profilés, parcloles, disposition, boutons de fixation, bandes d'étanchéité et éléments de vitrage) nous recommandons d'effectuer un essai préalable avec les bandes d'étanchéité choisie sur un élément.*

<b>451.020</b>	3 x 20 mm
<b>451.021</b>	4 x 20 mm
<b>451.027</b>	5 x 20 mm
<b>451.028</b>	6 x 20 mm
<b>451.029</b>	8 x 20 mm
<b>451.022</b>	3 x 17 mm*
<b>451.023</b>	4 x 17 mm*
<b>451.024</b>	5 x 17 mm*
<b>451.025</b>	6 x 17 mm*
<b>451.026</b>	8 x 17 mm*

**Distance strip**  
flame retardant, self-adhesive

Application see pages 36-29

PU = 3 rolls, 10 m each

\* for use with sealant

*Owing to variations in the tolerances (profiled sections, glazing beads, layout of fastening studs, distance strips and glazing) it is advisable to check your choice of distance strips on an infill panel beforehand.*



**450.096**  
**Kleb- und Dichtmasse**  
für Abdichtungen an feuerhemmenden Bauteilen und Verkleben von Paneelen, schwer entflammbar (B1) nach DIN 4102, Farbe schwarz

VE = 1 Kartusche 310 cm<sup>3</sup>

**450.096**  
**Pâte à coller et à étancher**  
pour l'étanchement d'éléments de construction coupe-feu et le collage de panneaux, difficilement combustible (B1) conformément à DIN 4102, couleur noir

UV = 1 cartouche de 310 cm<sup>3</sup>

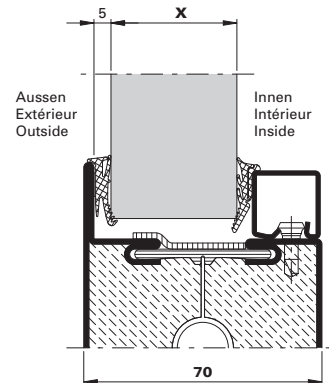
**450.096**  
**Adhesive and sealing compound**  
for sealing fire-resistant structural elements and fixing panels, fire-retardant (B1) according to DIN 4102, colour black

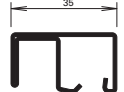
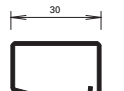
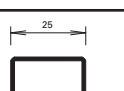
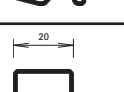
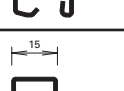
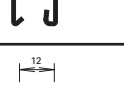
PU = 1 cartridge 310 cm<sup>3</sup>

**Verglasungstabelle Trockenverglasung**  
 für Einsatz im Innenbereich (trocken)

**Tableau de vitrage à sec**  
 pour utilisation en zone intérieure (sec)

**Glazing table dry glazing**  
 for use indoors (dry)



Fugenbreite (mm) Largeur du joint (mm) Width of joint (mm)	Aussen Intérieur Inside	Innen Extérieur Outside	Aussen Intérieur Inside	Innen Extérieur Outside	Aussen Intérieur Inside	Innen Extérieur Outside	Aussen Intérieur Inside	Innen Extérieur Outside	Aussen Intérieur Inside	Innen Extérieur Outside	Glasleiste Parclose Glazing bead
	455.027 455.036	455.028 455.038	455.027 455.036	455.028 455.038	455.027 455.036	455.028 455.038	455.027 455.036	455.029 455.037	455.027 455.036	455.029 455.037	
	5	8	5	7	5	6	5	5	5	4	
Verglasung X Vitrage X Glazing X	19		20		21		22		23		 402.136 Z
	24		25		26		27		28		 402.130 Z 402.530 402.430
	29		30		31		32		33		 402.125 Z 402.525 402.425
	34		35		36		37		38		 402.120 Z 402.520 402.420
	39		40		41		42		43		 402.115 Z 402.515 402.415
					44		45		46		 402.112 Z

**Wichtiger Hinweis:**

Grundlage der Verglasungstabelle sind die Nennmasse der Profile und Füllelemente. Bedingt durch verschiedene Toleranzen (Profile, Glasleisten, Anordnung Befestigungsknöpfe und Glaselemente) empfehlen wir, die Wahl der inneren Dichtungen vorgängig an einem Element zu prüfen. Gegebenenfalls kommt die nächst kleinere oder grössere Glasleiste/Dichtung zur Anwendung.

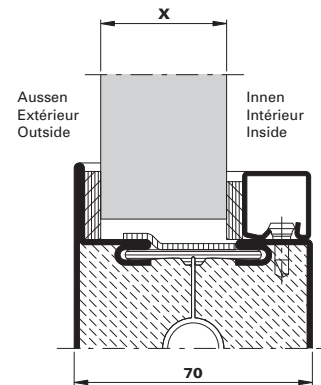
**Remarque importante:**

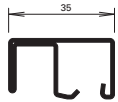
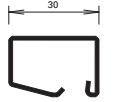
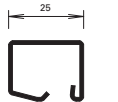
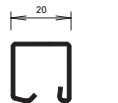
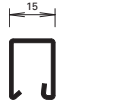
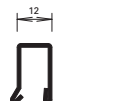
Les cotes nominales des profilés et des éléments de remplissage sont la base du tableau de vitrage. A cause des différentes tolérances (profilés, parcloles, disposition boutons de fixation et éléments vitrés) nous recommandons d'effectuer un essai préalable avec le joint intérieur choisi sur un élément. Le cas échéant, utiliser la parclose / joint de la taille inférieure ou supérieure.

**Important notice:**

The glazing table is based on the nominal dimensions of the profiles and infill panels. Owing to variations in the tolerances (profiled sections, glazing beads, layout of fastening studs and glazing) it is advisable to check your choice of inside glazing seals on an infill panel beforehand. If necessary the next smaller or larger size glazing bead/weatherstrip can be used.

Verglasungstabelle mit Dichtungsband 17/20 mm  
 Tableau de vitrage avec bande d'étanchéité 17/20 mm  
 Glazing table with distance strip 17/20 mm



Fugenbreite (mm) Largeur du joint (mm) Width of joint (mm)	Aussen Intérieur Inside	Innen Extérieur Outside	Aussen Intérieur Inside	Innen Extérieur Outside	Aussen Intérieur Inside	Innen Extérieur Outside	Aussen Intérieur Inside	Innen Extérieur Outside	Aussen Intérieur Inside	Innen Extérieur Outside	20 mm 17 mm Glasleiste Parclose Glazing bead
	451.028 451.025	451.028 451.025	451.027 451.024	451.027 451.024	451.027 451.024	451.027 451.024	451.021 451.023	451.021 451.023	451.021 451.023	451.021 451.023	
	5	5	4,5	4,5	4	4	3,5	3,5	3	3	
Verglasung X Vitrage X Glazing X	22		23		24		25		26		 402.136 Z
	27		28		29		30		31		 402.130 Z 402.530 402.430
	32		33		34		35		36		 402.125 Z 402.525 402.425
	37		38		39		40		41		 402.120 Z 402.520 402.420
	42		43		44		45		46		 402.115 Z 402.515 402.415
					47		48		49		 402.112 Z

**Wichtiger Hinweis:**

Grundlage der Verglasungstabelle sind die Nennmasse der Profile und Füllelemente. Bedingt durch verschiedene Toleranzen (Profile, Glasleisten, Anordnung Befestigungsknöpfe und Glaselemente) empfehlen wir, die Wahl der inneren Dichtungsbänder vorgängig an einem Element zu prüfen. Gegebenenfalls kommt die nächst kleinere oder grössere Glasleiste/Dichtungsband zur Anwendung.

**Remarque importante:**

Les cotes nominales des profilés et des éléments de remplissage sont la base du tableau de vitrage. A cause des différentes tolérances (profilés, parclose, disposition boutons de fixation et éléments vitrés) nous recommandons d'effectuer un essai préalable avec la bande d'étanchéité choisie sur un élément. Le cas échéant, utiliser la parclose / la bande d'étanchéité de la taille inférieure ou supérieure.

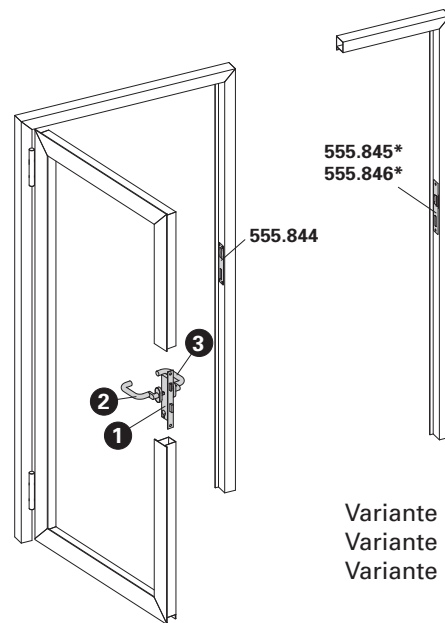
**Important notice:**

The glazing table is based on the nominal dimensions of the profiles and infill panels. Owing to variations in the tolerances (profiled sections, glazing beads, layout of fastening studs and glazing) it is advisable to check your choice of inside distance strips on an infill panel beforehand. If necessary the next smaller or larger size glazing bead/distance strip can be used.















**Einflügel Tür**  
**Fallenriegel-Schloss**

**Porte à un vantail**  
**Serrure à mortaiser**

**Single leaf door**  
**Latch and bolt lock**



Lichte Durchgangshöhe max. 2500 mm  
 Hauteur libre de passage max. 2500 mm  
 Max. opening height 2500 mm

Pos.	①		②		③
Norm	Schloss Serrure Lock	Funktion Fonction Function	Beschlag Bandseite Ferrure côté paumelle Fitting hinge side		Beschlag Bandgegensseite Ferrure côté opposé au paumelle Fitting side opposite hinge
	555.800 ø 22 555.801 ø 17	Normalfunktion Fonction standard Standard function	 Drücker oder Stossgriff Poignée ou poignée de tirage Handle or pull handle		Drücker oder Stossgriff Poignée ou poignée de tirage Handle or pull handle
	555.802 ø 22 555.803 ø 22 555.804 ø 17 555.805 ø 17	Panikfunktion B Fonction B panique Emergency function B	 Drücker Poignée Handle		Drücker Poignée Handle
	555.806 ø 22 555.807 ø 17	Panikfunktion E Fonction E panique Emergency function E	 Stossgriff Poignée de tirage Pull handle		Drücker Poignée Handle
	555.802 ø 22 555.803 ø 22 555.804 ø 17 555.805 ø 17	Panikfunktion B Fonction B panique Emergency function B	 Drücker Poignée Handle		Stangengriff / Druckstange Barre panique / Barre à pousser Push-bar / Touch-bar
	555.806 ø 22 555.807 ø 17	Panikfunktion E Fonction E panique Emergency function E	 Stossgriff Poignée de tirage Pull handle		Stangengriff / Druckstange Barre panique / Barre à pousser Push-bar / Touch-bar

\* Variante mit Elektro-Türöffner nur für Normal- und Panikfunktion E

\* Variante avec gâche électrique, uniquement pour fonction standard et fonction E panique

\* Variation with electric strike only for standard function and emergency function E

**Die Vorschriften bzw. Bestimmungen der verschiedenen Länder sind zu beachten.**

**Il convient de respecter les prescriptions et règlements des divers pays concernés.**

**The regulations and bye-laws in force in the particular country must be respected.**

**Zweiflügeltür**

**Gangflügel:**

Einfallen-Schloss

**Standflügel:**

Falztreibriegel (ohne Panikfunktion)

**Porte à deux vantaux**

**Vantail de service:**

Serrure à un point

**Vantail semi-fixe:**

Bascule à mortaiser (sans fonction panique)

**Double leaf door**

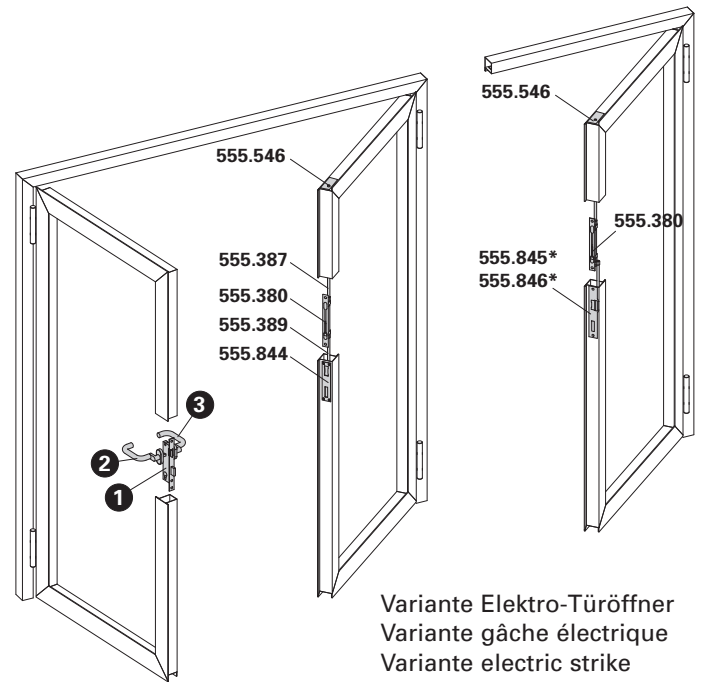
**Access leaf:**

Single-bolt lock





**Secondary leaf:**

Rebate lever bolt (without emergency function)

Lichte Durchgangshöhe max. 2500 mm  
 Hauteur libre de passage max. 2500 mm  
 Max. opening height 2500 mm



Variante Elektro-Türöffner  
 Variante gâche électrique  
 Variante electric strike

Pos.	①	②	③
Norm	Schloss Serrure Lock	Funktion Fonction Function	Beschlag Bandseite Ferrure côté paumelle Fitting hinge side
	555.800 ø 22 555.801 ø 17	Normalfunktion Fonction standard Standard function	Drücker oder Stosgriff Poignée ou poignée de tirage Handle or pull handle
	555.802 ø 22 555.803 ø 22 555.804 ø 17 555.805 ø 17	Panikfunktion B Fonction B panique Emergency function B	Drücker Poignée Handle
	555.806 ø 22 555.807 ø 17	Panikfunktion E Fonction E panique Emergency function E	Stosgriff Poignée de tirage Pull handle
	555.802 ø 22 555.803 ø 22 555.804 ø 17 555.805 ø 17	Panikfunktion B Fonction B panique Emergency function B	Stangengriff / Druckstange Barre panique / Barre à pousser Push-bar / Touch-bar
	555.806 ø 22 555.807 ø 17	Panikfunktion E Fonction E panique Emergency function E	Stangengriff / Druckstange Barre panique / Barre à pousser Push-bar / Touch-bar

\* Variante mit Elektro-Türöffner nur für Normal- und Panikfunktion E

\* Variante avec gâche électrique, uniquement pour fonction standard et fonction E panique

\* Variation with electric strike only for standard function and emergency function E

Die Vorschriften bzw. Bestimmungen der verschiedenen Länder sind zu beachten.

Il convient de respecter les prescriptions et règlements des divers pays concernés.

The regulations and bye-laws in force in the particular country must be respected.

**Zweiflügeltür (Vollpanik)**

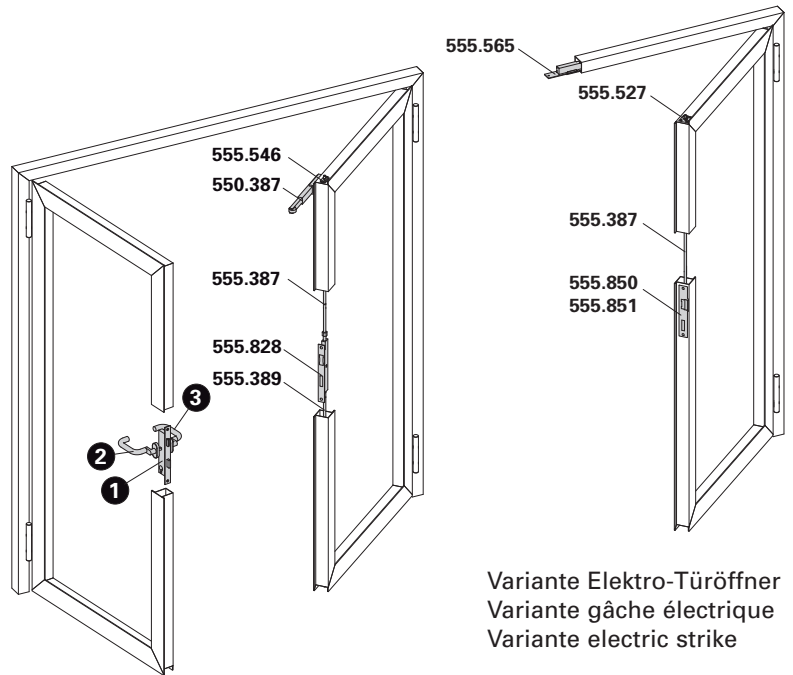
**Gangflügel:** Einfallen-Schloss  
**Standflügel:** Panik-Gegenkasten

**Porte à deux vantaux (panique)**

**Vantail de service:** Serrure à un point  
**Vantail semi-fixe:** Serrure contre-bascule panique













**Double leaf door (panic)**

**Access leaf:** Single-bolt lock  
**Secondary leaf:** Shoot bolt lock with emergency function



Lichte Durchgangshöhe max. 2500 mm  
 Hauteur libre de passage max. 2500 mm  
 Max. opening height 2500 mm

Variante Elektro-Türöffner  
 Variante gâche électrique  
 Variante electric strike

Pos.	1		2		3
Norm	Schloss Serrure Lock	Funktion Fonction Function	Beschlag Bandseite Ferrure côté paumelle Fitting hinge side		Beschlag Bandgegenseite Ferrure côté opposé au paumelle Fitting side opposite hinge
	555.808 ø 22 555.809 ø 22 555.810 ø 17 555.811 ø 17	Panikfunktion B Fonction B panique Emergency function B	 Drücker Poignée Handle	 Drücker Poignée Handle	
	555.812 ø 22 555.813 ø 17	Panikfunktion E Fonction E panique Emergency function E	 Stossgriff Poignée de tirage Pull handle	 Drücker Poignée Handle	
	555.808 ø 22 555.809 ø 22 555.810 ø 17 555.811 ø 17	Panikfunktion B Fonction B panique Emergency function B	 Drücker Poignée Handle	 Stangengriff / Druckstange Barre panique / Barre à pousser Push-bar / Touch-bar	
	555.812 ø 22 555.813 ø 17	Panikfunktion E Fonction E panique Emergency function E	 Stossgriff Poignée de tirage Pull handle	 Stangengriff / Druckstange Barre panique / Barre à pousser Push-bar / Touch-bar	

\* Umlenkschloss 555.394 wahlweise bei EN 179 einsetzbar

\* Verrou de dérivation 555.394 possible avec EN 179

\* Off-set lock 555.394 can be used for EN 179

Die Vorschriften bzw. Bestimmungen der verschiedenen Länder sind zu beachten.

Il convient de respecter les prescriptions et règlements des divers pays concernés.

The regulations and bye-laws in force in the particular country must be respected.

**Einflügel Tür**

**Fallenriegel-Schloss und Bimetall-Lasche**

(Einsatz: gemäss landesspezifischen Zulassungen)

**Porte à un vantail**

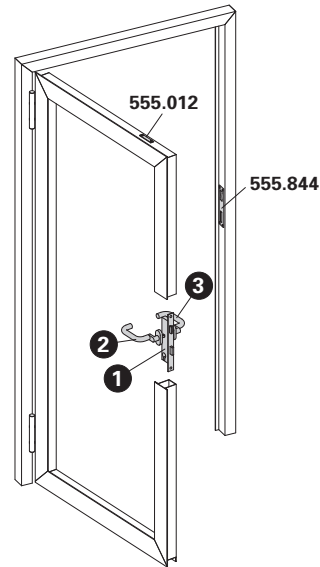
**Serrure à mortaiser et languette bimétal**

(Utilisation: selon les homologations spécifiques au pays)

**Single leaf door**

**Latch and bolt lock and bimetal latch**

(Application: in accordance with national approvals)



Lichte Durchgangshöhe max. 3000 mm\*  
 Hauteur libre de passage max. 3000 mm\*  
 Max. opening height 3000 mm\*

Pos.	①		②		③	
Norm	Schloss Serrure Lock	Funktion Fonction Function	Beschlag Bandseite Ferrure côté paumelle Fitting hinge side		Beschlag Bandgegenseite Ferrure côté opposé au paumelle Fitting side opposite hinge	
	555.800 ø 22 555.801 ø 17	Normalfunktion Fonction standard Standard function	Drücker oder Stosgriff Poignée ou poignée de tirage Handle or pull handle		Drücker oder Stosgriff Poignée ou poignée de tirage Handle or pull handle	
	555.802 ø 22 555.803 ø 22 555.804 ø 17 555.805 ø 17	Panikfunktion B Fonction B panique Emergency function B	Drücker Poignée Handle		Drücker Poignée Handle	
	555.806 ø 22 555.807 ø 17	Panikfunktion E Fonction E panique Emergency function E	Stosgriff Poignée de tirage Pull handle		Drücker Poignée Handle	
	555.802 ø 22 555.803 ø 22 555.804 ø 17 555.805 ø 17	Panikfunktion B Fonction B panique Emergency function B	Drücker Poignée Handle		Stangenriff / Druckstange Barre panique / Barre à pousser Push-bar / Touch-bar	
	555.806 ø 22 555.807 ø 17	Panikfunktion E Fonction E panique Emergency function E	Stosgriff Poignée de tirage Pull handle		Stangenriff / Druckstange Barre panique / Barre à pousser Push-bar / Touch-bar	

\* je nach Zulassung des entsprechenden Landes

\* selon l'homologation du pays concerné

\* subject to authorisation in the particular country

## Beschläge-Übersicht

### Sommaire des ferrures

### Summary of fittings

Janisol C4 EI60 / EI90

Janisol C4 EI60 / EI90

Janisol C4 EI60 / EI90

#### Zweiflügeltür (Vollpanik)

**Gangflügel:** Einfallen-Schloss und Bimetall-Lasche

**Standflügel:** Panik-Gegenkasten

(Einsatz: gemäss landesspezifischen Zulassungen)

#### Porte à deux vantaux (panique)

**Vantail de service:** Serrure à un point et languette bimétal

**Vantail semi-fixe:** Serrure contre-bascule panique

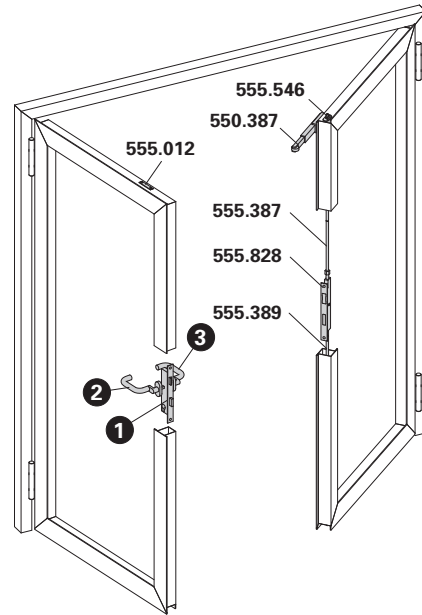
(Utilisation: selon les homologations spécifiques au pays)

#### Double leaf door (panic)

**Access leaf:** Single-bolt lock and bimetal latch

**Secondary leaf:** Shoot bolt lock with emergency function













(Application: in accordance with national approvals)



Lichte Durchgangshöhe max. 3000 mm\*\*

Hauteur libre de passage max. 3000 mm\*\*

Max. opening height 3000 mm\*\*

Pos.	1		2		3
Norm	Schloss Serrure Lock	Funktion Fonction Function	Beschlag Bandseite Ferrure côté paumelle Fitting hinge side		Beschlag Bandgegenseite Ferrure côté opposé au paumelle Fitting side opposite hinge
	555.808 ø 22 555.809 ø 22 555.810 ø 17 555.811 ø 17	Panikfunktion B Fonction B panique Emergency function B	 Drücker Poignée Handle	 Drücker Poignée Handle	
	555.812 ø 22 555.813 ø 17	Panikfunktion E Fonction E panique Emergency function E	 Stossgriff Poignée de tirage Pull handle	 Drücker Poignée Handle	
	555.808 ø 22 555.809 ø 22 555.810 ø 17 555.811 ø 17	Panikfunktion B Fonction B panique Emergency function B	 Drücker Poignée Handle	 Stangengriff / Druckstange Barre panique / Barre à pousser Push-bar / Touch-bar	
	555.812 ø 22 555.813 ø 17	Panikfunktion E Fonction E panique Emergency function E	 Stossgriff Poignée de tirage Pull handle	 Stangengriff / Druckstange Barre panique / Barre à pousser Push-bar / Touch-bar	

\* Umlenkschloss 555.394 wahlweise bei EN 179 umsetzbar

\* Verrou de dérivation 555.394 possible avec EN 179

\* Off-set lock 555.394 555 394 can be used for EN 179

\*\* je nach Zulassung des entsprechenden Landes

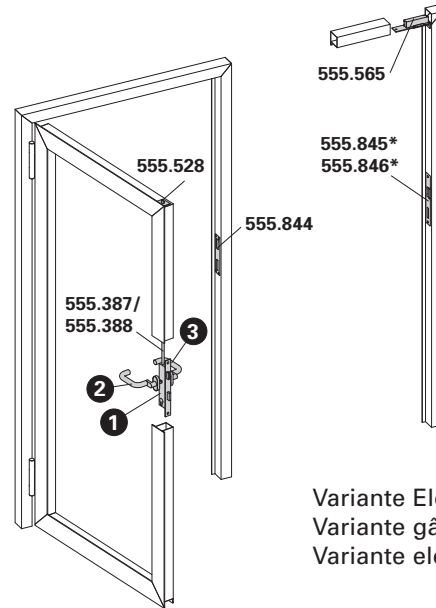
\*\* selon l'homologation du pays concerné

\*\* subject to authorisation in the particular country

**Einflügeltür**  
**Fallenriegel-Schloss mit Obenverriegelung**

**Porte à un vantail**  
**Serrure à mortaiser avec verrouillage supérieur**

**Single leaf door**  
**Latch and bolt lock with top locking point**



Variante Elektro-Türöffner  
 Variante gâche électrique  
 Variante electric strike

Lichte Durchgangshöhe max. 3000 mm  
 Hauteur libre de passage max. 3000 mm  
 Max. opening height 3000 mm

Pos.	①		②		③	
Norm	Schloss Serrure Lock	Funktion Fonction Function	Beschlag Bandseite Ferrure côté paumelle Fitting hinge side		Beschlag Bandgegenseite Ferrure côté opposé au paumelle Fitting side opposite hinge	
	555.814 ø 22 555.815 ø 17	Normalfunktion Fonction standard Standard function	Drücker oder Stosgriff Poignée ou poignée de tirage Handle or pull handle		Drücker oder Stosgriff Poignée ou poignée de tirage Handle or pull handle	
	555.816 ø 22 555.817 ø 22 555.818 ø 17 555.819 ø 17	Panikfunktion B Fonction B panique Emergency function B	Drücker Poignée Handle		Drücker Poignée Handle	
	555.820 ø 22 555.821 ø 17	Panikfunktion E Fonction E panique Emergency function E	Stosgriff Poignée de tirage Pull handle		Drücker Poignée Handle	
	555.816 ø 22 555.817 ø 22 555.818 ø 17 555.819 ø 17	Panikfunktion B Fonction B panique Emergency function B	Drücker Poignée Handle		Stangengriff / Druckstange Barre panique / Barre à pousser Push-bar / Touch-bar	
	555.820 ø 22 555.821 ø 17	Panikfunktion E Fonction E panique Emergency function E	Stosgriff Poignée de tirage Pull handle		Stangengriff / Druckstange Barre panique / Barre à pousser Push-bar / Touch-bar	

\* Variante mit Elektro-Türöffner nur für Normal- und Panikfunktion E

\* Variante avec gâche électrique, uniquement pour fonction standard et fonction E panique

\* Variation with electric strike only for standard function and emergency function E

**Zweiflügeltür**

**Gangflügel:**

Einfallen-Schloss mit Obenverriegelung

**Standflügel:**

Falztreibriegel (ohne Panikfunktion)

**Porte à deux vantaux**

**Vantail de service:**

Serrure à un point avec verrouillage supérieur

**Vantail semi-fixe:**

Bascule à mortaiser (sans fonction panique)

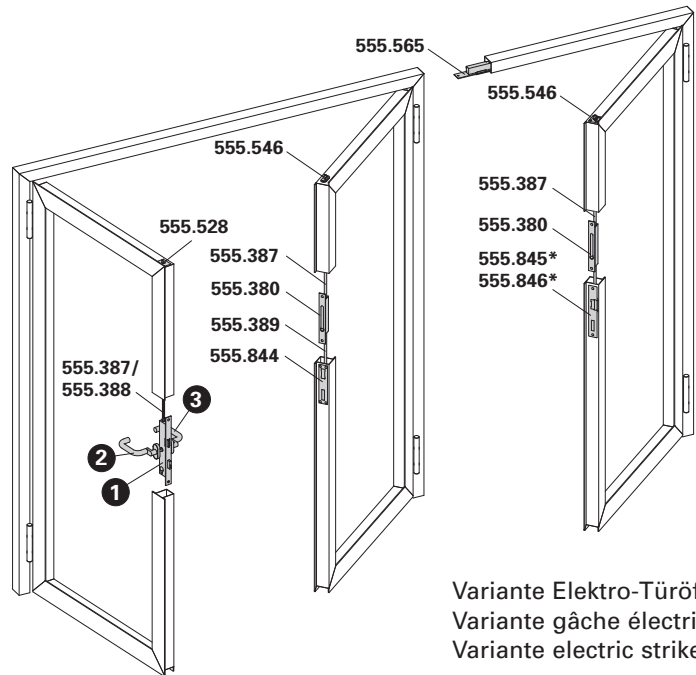
**Double leaf door**

**Access leaf:**

Single-bolt lock with top locking point















**Secondary leaf:**

Rebate lever bolt (without emergency function)



Variante Elektro-Türöffner  
 Variante gâche électrique  
 Variante electric strike

Lichte Durchgangshöhe max. 3000 mm  
 Hauteur libre de passage max. 3000 mm  
 Max. opening height 3000 mm

Pos.	①		②		③
Norm	Schloss Serrure Lock	Funktion Fonction Function	Beschlag Bandseite Ferrure côté paumelle Fitting hinge side		Beschlag Bandgegenseite Ferrure côté opposé au paumelle Fitting side opposite hinge
	555.814 ø 22 555.815 ø 17	Normalfunktion Fonction standard Standard function	 Drücker oder Stosgriff Poignée ou poignée de tirage Handle or pull handle		Drücker oder Stosgriff Poignée ou poignée de tirage Handle or pull handle
	555.816 ø 22 555.817 ø 22 555.818 ø 17 555.819 ø 17	Panikfunktion B Fonction B panique Emergency function B	 Drücker Poignée Handle		Drücker Poignée Handle
	555.820 ø 22 555.821 ø 17	Panikfunktion E Fonction E panique Emergency function E	 Stosgriff Poignée de tirage Pull handle		Drücker Poignée Handle
	555.816 ø 22 555.817 ø 22 555.818 ø 17 555.819 ø 17	Panikfunktion B Fonction B panique Emergency function B	 Drücker Poignée Handle		Stangengriff / Druckstange Barre panique / Barre à pousser Push-bar / Touch-bar
	555.820 ø 22 555.821 ø 17	Panikfunktion E Fonction E panique Emergency function E	 Stosgriff Poignée de tirage Pull handle		Stangengriff / Druckstange Barre panique / Barre à pousser Push-bar

\* Variante mit Elektro-Türöffner nur für Normal- und Panikfunktion E

\* Variante avec gâche électrique, uniquement pour fonction standard et fonction E panique

\* Variation with electric strike only for standard function and emergency function E

**Zweiflügeltür (Vollpanik)**

**Gangflügel:**

Einfallen-Schloss mit Obenverriegelung

**Standflügel:**

Panik-Gegenkasten oder ohne Verriegelung

**Porte à deux vantaux (panique)**

**Vantail de service:**

Serrure à un point avec verrouillage supérieur

**Vantail semi-fixe:**

Serrure contre-bascule panique ou sans verrouillage

**Double leaf door (panic)**

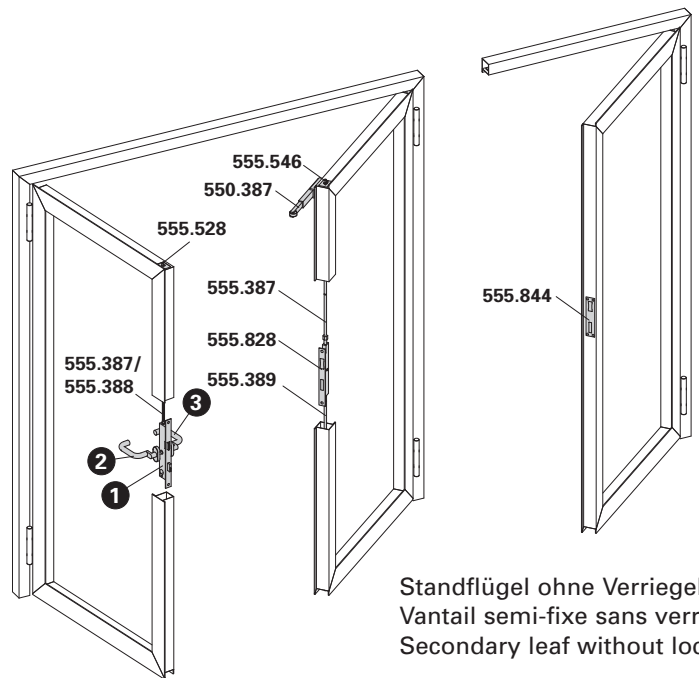
**Access leaf:**

Single-bolt lock with top locking point













**Secondary leaf:**

Shoot bolt lock with emergency function or without locking point

Lichte Durchgangshöhe max. 3000 mm  
 Hauteur libre de passage max. 3000 mm  
 Max. opening height 3000 mm



Standflügel ohne Verriegelung  
 Vantail semi-fixe sans verrouillage  
 Secondary leaf without locking

Pos.	1		2		3
Norm	Schloss Serrure Lock	Funktion Fonction Function	Beschlag Bandseite Ferrure côté paumelle Fitting hinge side		Beschlag Bandgegenseite Ferrure côté opposé au paumelle Fitting side opposite hinge
	555.822 ø 22 555.823 ø 22 555.824 ø 17 555.825 ø 17	Panikfunktion B Fonction B panique Emergency function B	 Drücker Poignée Handle	 Drücker Poignée Handle	
	555.826 ø 22 555.827 ø 17	Panikfunktion E Fonction E panique Emergency function E	 Stossgriff Poignée de tirage Pull handle	 Stossgriff Poignée de tirage Pull handle	
	555.822 ø 22 555.823 ø 22 555.824 ø 17 555.825 ø 17	Panikfunktion B Fonction B panique Emergency function B	 Drücker Poignée Handle	 Stangengriff / Druckstange Barre panique / Barre à pousser Push-bar / Touch-bar	
	555.826 ø 22 555.827 ø 17	Panikfunktion E Fonction E panique Emergency function E	 Stossgriff Poignée de tirage Pull handle	 Stangengriff / Druckstange Barre panique / Barre à pousser Push-bar / Touch-bar	

\* Umlenkschloss 555.394 wahlweise bei EN 179 einsetzbar

\* Verrou de dérivation 555.394 possible avec EN 179

\* Off-set lock 555.394 can be used for EN 179

Die Vorschriften bzw. Bestimmungen der verschiedenen Länder sind zu beachten.

Il convient de respecter les prescriptions et règlements des divers pays concernés.

The regulations and bye-laws in force in the particular country must be respected.

**Beschläge**  
**Ferrures**  
**Fittings**

Janisol C4 EI60 / EI90  
Janisol C4 EI60 / EI90  
Janisol C4 EI60 / EI90

## **Erläuterungen** **Fallenriegel-Schlösser**

## **Fonctions des** **serrures à mortaiser**

## **Operations** **latch and bolt locks**

### **Normalfunktion**

mit Wechsel, für ein- und zweiflügelige Türen, Nuss durchgehend

### **Fonction standard**

avec levier, pour portes à un et deux vantaux, fouillot continu

### **Standard function**

with latch retention, for single and double leaf doors, spindle hub

### **Panik-Funktion B**

ohne Wechsel, für einflügelige Türen oder zweiflügelige Türen in Kombination mit Panik-Treibriegel-Schloss, Nuss geteilt

### **Fonction B panique**

sans levier, pour portes à un vantail ou portes à deux vantaux en combinaison avec la serrure contre-bascule panique, demi-fouillot

### **Emergency function B**

without latch retention, for single leaf doors or double leaf doors in conjunction with shoot bolt lock with emergency function, split spindle hub

### **Panik-Funktion E**

mit Wechsel, für einflügelige Türen oder zweiflügelige Türen in Kombination mit Panik-Treibriegel-Schloss, Nuss durchgehend

### **Fonction E panique**

avec levier, pour portes à un vantail ou portes à deux vantaux en combinaison avec la serrure contre-bascule panique, fouillot continu

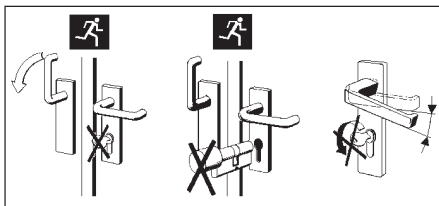
### **Emergency function E**

with latch retention, for single leaf doors or double leaf doors in conjunction with shoot bolt lock with emergency function, spindle hub

**Schlossabmessungen und Funktionsbeschreibungen der Panik-Schlösser siehe Kapitel «Verarbeitungshilfen und technische Hinweise».**

**Dimensions et descriptions des fonctions des serrures paniques voir chapitre «Outils d'usinage et conseils techniques».**

**Emergency lock dimensions and description of operation see chapter «Assembly tools and technical data».**



### **Achtung**

In Panik-Schlösser dürfen keine Zylinder mit Knauf oder Drehknopf eingebaut werden und es darf kein Schlüssel im Zylinder stecken bleiben. Drücker und Schlüssel dürfen nicht gleichzeitig betätigt werden.

### **Attention**

Dans les serrures panique, il est défendu de monter un cylindre avec bouton ou de laisser la clé dans le cylindre. Ne pas manoeuvrer la clé et la poignée simultanément.

### **Warning**

Do not fit cylinders with knobs or thumb turns in emergency locks or leave the key in the cylinder. Do not operate handle and key at the same time.

**Verarbeitungshilfen siehe Kapitel «Verarbeitungshilfen und technische Hinweise».**

**Outils d'usinage voir chapitre «Outils d'usinage et conseils techniques».**

**Assembly tools see chapter «Assembly tools and technical data».**

**Notausgangsverschlüsse nach EN 179**

Notausgangsverschlüsse nach EN 179 sind für Gebäude oder Gebäudeteile bestimmt, die keinem öffentlichen Publikumsverkehr unterliegen und deren Besucher die Funktion der Fluchttüren kennen. Anwendungen sind überall dort, wo öffentlicher Publikumsverkehr ausgeschlossen werden kann. Nebenausgänge oder Türen in Gebäudeteilen, die nur von autorisierten Personen genutzt werden, sind ebenfalls nach EN 179 auszustatten.

Als Beschlagelemente sind Drücker oder Stossplatten vorgeschrieben.

**Fermetures d'issues de secours selon la norme EN 179**

Les fermetures d'issues de secours selon la norme EN 179 sont destinées aux immeubles et parties d'immeubles qui ne reçoivent pas de public et dont les occupants connaissent le fonctionnement des portes de secours. Elles sont utilisables partout où la présence de public peut être exclue. Les sorties annexes ou les portes des parties d'immeubles qui ne sont utilisées que par des personnes autorisées doivent aussi répondre à la norme EN 179.

Les ferrures sont obligatoirement des poignées ou des plaques de poussée.

**Emergency exit locks in accordance with EN 179**

In accordance with DIN EN 179, emergency exit locks are designed for sections of buildings not open to the general public and where the occupants are familiar with such doors. They are suitable for any areas without public access. Side exits or doors in sections of buildings only used by authorised personnel must also be designed in accordance with EN 179.

Handles or push pads must be used as fittings.

**Paniktürverschlüsse nach EN 1125**

Paniktürverschlüsse nach EN 1125 kommen in öffentlichen Gebäuden oder Gebäudeteilen zum Einsatz, bei denen die Besucher die Funktion der Fluchttüren nicht kennen und diese im Notfall auch ohne Einweisung betätigen können müssen.

Hier sind Griff- oder Druckstangen als Beschlagelemente anzuwenden die über die Türbreite (mindestens 60% der Flügelbreite) gehen.

**Fermetures de portes panique selon la norme EN 1125**

Les fermetures de portes panique selon la norme EN 1125 sont utilisées dans les immeubles et parties d'immeubles dans lesquels les visiteurs ne connaissent pas le fonctionnement des portes de secours et doivent pouvoir manœuvrer celles-ci sans aucune instruction en cas d'urgence.

On doit dans ces cas utiliser comme ferrures des poignées ou des barres d'appui traversant au moins 60% de la largeur de la porte.

**Panic door locks in accordance with EN 1125**

Panic door locks in accordance with EN 1125 are used in public buildings or sections of buildings where visitors are unfamiliar with such doors but must still be able to use them in an emergency without prior training.

In these cases, lever action bars or push bars must be used as fittings across the width of the door (at least 60% of the leaf width).



**555.800** ø 22 mm  
DIN links / rechts  
**555.801** ø 17 mm  
DIN links / rechts

**Fallenriegel-Schloss  
mit Edelstahl-Stulp**

**Normalfunktion**  
für ein- und zweiflügelige Türen  
ohne Panik-Funktion

**555.800** ø 22 mm  
DIN gauche / droite  
**555.801** ø 17 mm  
DIN gauche / droite

**Serrure à mortaiser avec  
têtière en acier Inox**

**Fonction standard**  
pour portes à un et deux  
vantaux sans fonction panique

**555.800** ø 22 mm  
DIN LH/RH  
**555.801** ø 17 mm  
DIN LH/RH

**Latch and bolt lock with  
stainless steel face plate**

**Standard function**  
for single and double leaf doors  
without emergency function

**555.802** ø 22 mm, DIN links  
**555.803** ø 22 mm, DIN rechts  
**555.804** ø 17 mm, DIN links  
**555.805** ø 17 mm, DIN rechts

**Fallenriegel-Schloss  
mit Edelstahl-Stulp**

**Panik-Funktion B**  
für einflügelige Panik-Türen

**555.802** ø 22 mm, DIN gauche  
**555.803** ø 22 mm, DIN droite  
**555.804** ø 17 mm, DIN gauche  
**555.805** ø 17 mm, DIN droite

**Serrure à mortaiser avec  
têtière en acier Inox**

**Fonction B panique**  
pour porte panique à un vantail

**555.802** ø 22 mm, DIN LH  
**555.803** ø 22 mm, DIN RH  
**555.804** ø 17 mm, DIN LH  
**555.805** ø 17 mm, DIN RH

**Latch and bolt lock with  
stainless steel face plate**

**Emergency function B**  
for single leaf doors with  
emergency function

**555.806** ø 22 mm  
DIN links / rechts  
**555.807** ø 17 mm  
DIN links / rechts

**Fallenriegel-Schloss  
mit Edelstahl-Stulp**

**Panik-Funktion E**  
für einflügelige Panik-Türen

**555.806** ø 22 mm  
DIN gauche / droite  
**555.807** ø 17 mm  
DIN gauche / droite

**Serrure à mortaiser avec  
têtière en acier Inox**

**Fonction E panique**  
pour porte panique à un vantail

**555.806** ø 22 mm  
DIN LH/RH  
**555.807** ø 17 mm  
DIN LH/RH

**Latch and bolt lock with  
stainless steel face plate**

**Emergency function E**  
for single leaf doors with  
emergency function

VE = 1 Fallenriegel-Schloss

UV = 1 serrure à mortaiser

PU = 1 latch and bolt lock

*Einbau mit 499.167/168*

*Montage avec 499.167/168*

*Installation with 499.167/168*

**Bei Bedarf zusätzlich bestellen:**  
555.490 Schrauben  
555.844 Schliessblech

**Commander en plus si besoin:**  
555.490 Vis  
555.844 Gâche

**Order separately if required:**  
555.490 Screws  
555.844 Strike plate

*Über Sonderbestellung sind diese Schlösser auch mit Fallen-, Riegel-, Schliessbart- oder Drückerüberwachung erhältlich*

*Ces serrures sont également disponibles sous forme de commande spéciale avec surveillance du pêne demi-tour, du verrou, de la pièce commandant le pêne ou de la poignée*

*These locks are also available to special order with latch, bolt, cam or handle monitor*



**555.808** ø 22 mm, DIN links  
**555.809** ø 22 mm, DIN rechts  
**555.810** ø 17 mm, DIN links  
**555.811** ø 17 mm, DIN rechts

**Fallenriegel-Schloss mit Edelstahl-Stulp**

**Panik-Funktion B**  
 nur für zweiflügelige Vollpanik-Türen mit Panik-Gegenkasten

**555.808** ø 22 mm, DIN gauche  
**555.809** ø 22 mm, DIN droite  
**555.810** ø 17 mm, DIN gauche  
**555.811** ø 17 mm, DIN droite

**Serrure à mortaiser avec tête en acier Inox**

**Fonction B panique**  
 seulement pour portes panique à deux vantaux avec serrure contre-bascule panique

**555.808** ø 22 mm, DIN LH  
**555.809** ø 22 mm, DIN RH  
**555.810** ø 17 mm, DIN LH  
**555.811** ø 17 mm, DIN RH

**Latch and bolt lock with stainless steel face plate**

**Emergency function B**  
 only for double leaf doors with emergency function with shoot bolt lock with emergency function

**555.812** ø 22 mm  
 DIN links / rechts  
**555.813** ø 17 mm  
 DIN links / rechts

**Fallenriegel-Schloss mit Edelstahl-Stulp**

**Panik-Funktion E**  
 nur für zweiflügelige Vollpanik-Türen mit Panik-Gegenkasten

**555.812** ø 22 mm  
 DIN gauche / droite  
**555.813** ø 17 mm  
 DIN gauche / droite

**Serrure à mortaiser avec tête en acier Inox**

**Fonction E panique**  
 seulement pour portes panique à deux vantaux avec serrure contre-bascule panique

**555.812** ø 22 mm  
 DIN LH/RH  
**555.813** ø 17 mm  
 DIN LH/RH

**Latch and bolt lock with stainless steel face plate**

**Emergency function E**  
 only for double leaf doors with emergency function with shoot bolt lock with emergency function

VE = 1 Fallenriegel-Schloss

*Einbau mit 499.167/168*

**Bei Bedarf zusätzlich bestellen:**  
 555.490 Schrauben

UV = 1 serrure à mortaiser

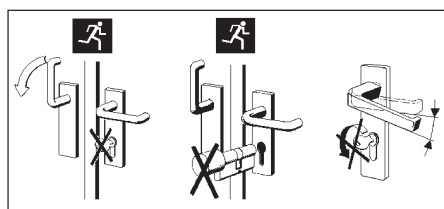
*Montage avec 499.167/168*

**Commander en plus si besoin:**  
 555.490 Vis

PU = 1 latch and bolt lock

*Installation with 499.167/168*

**Order separately if required:**  
 555.490 Screws



**Achtung:**  
 In Panik-Schlösser dürfen keine Zylinder mit Knauf oder Drehknopf eingebaut werden und es darf kein Schlüssel im Zylinder stecken bleiben. Drücker und Schlüssel dürfen nicht gleichzeitig betätigt werden.

**Attention:**  
 Dans les serrures panique, il est défendu de monter un cylindre avec bouton ou de laisser la clé dans le cylindre. Ne pas manoeuvrer la clé et la poignée simultanément.

**Warning:**  
 Do not fit cylinders with knobs or thumb turns in emergency locks or leave the key in the cylinder. Do not operate handle and key at the same time.



**555.814** ø 22 mm  
DIN links/rechts

**555.815** ø 17 mm  
DIN links/rechts

**Fallenriegel-Schloss mit Edelstahl-Stulp, vorgerichtet für obere Verriegelung**

**Normalfunktion mit Leerlauf** für ein- und zweiflügelige Türen ohne Panik-Funktion

**555.816** ø 22 mm, DIN links  
**555.817** ø 22 mm, DIN rechts  
**555.818** ø 17 mm, DIN links  
**555.819** ø 17 mm, DIN rechts

**Fallenriegel-Schloss mit Edelstahl-Stulp, vorgerichtet für obere Verriegelung**

**Panik-Funktion B** für einflügelige Panik-Türen

**555.814** ø 22 mm  
DIN gauche/gauche

**555.815** ø 17 mm  
DIN gauche/droite

**Serrure à mortaiser avec tête en acier Inox, préparée pour verrouillage supérieur**

**Fonction standard avec marche à vide** pour portes à un et deux vantaux sans fonction panique

**555.816** ø 22 mm, DIN gauche  
**555.817** ø 22 mm, DIN droite  
**555.818** ø 17 mm, DIN gauche  
**555.819** ø 17 mm, DIN droite

**Serrure à mortaiser avec tête en acier Inox, préparée pour verrouillage supérieur**

**Fonction B panique** pour porte panique à un vantail

**555.814** ø 22 mm  
DIN LH/RH

**555.815** ø 17 mm  
DIN LH/RH

**Latch and bolt lock with stainless steel face plate, pre-configured for top locking point**

**Standard operation with disengagement** for single and double leaf doors without emergency function

**555.816** ø 22 mm, DIN LH  
**555.817** ø 22 mm, DIN RH  
**555.818** ø 17 mm, DIN LH  
**555.819** ø 17 mm, DIN RH

**Latch and bolt lock with stainless steel face plate, pre-configured for top locking point**

**Emergency function B** for single leaf doors with emergency function

**555.820** ø 22 mm  
DIN links/rechts

**555.821** ø 17 mm  
DIN links/rechts

**Fallenriegel-Schloss mit Edelstahl-Stulp, vorgerichtet für obere Verriegelung**

**Panik-Funktion E** für einflügelige Panik-Türen

**555.820** ø 22 mm  
DIN gauche/gauche

**555.821** ø 17 mm  
DIN gauche/droite

**Serrure à mortaiser avec tête en acier Inox, préparée pour verrouillage supérieur**

**Fonction E panique** pour porte panique à un vantail

**555.820** ø 22 mm  
DIN LH/RH

**555.821** ø 17 mm  
DIN LH/RH

**Latch and bolt lock with stainless steel face plate, pre-configured for top locking point**

**Emergency function E** for single leaf doors with emergency function

VE = 1 Fallenriegel-Schloss

Einbau mit 499.167/168

\* Einsatz nur mit oberer Verriegelungsstange

UV = 1 serrure à mortaiser

Montage avec 499.167/168

\* Utilisation seulement avec barre de verrouillage supérieure

PU = 1 latch and bolt lock

Installation with 499.167/168

\* For use only with top locking bar

**Bei Bedarf zusätzlich bestellen:**  
555.490 Schrauben  
555.387/388 Stange für obere Verriegelung  
555.528 Schnappriegel für obere Verriegelung  
555.844 Schliessblech

**Commander en plus si besoin:**  
555.490 Vis  
555.387/388 Barre pour verrouillage supérieur  
555.528 Pêne à ressort pour verrouillage supérieur  
555.844 Gâche

**Order separately if required:**  
555.490 Screws  
555.387/388 Bar for top locking point  
555.528 Safety catch for top locking point  
555.844 Strike plate



**555.822** ø 22 mm, DIN links  
**555.823** ø 22 mm, DIN rechts  
**555.824** ø 17 mm, DIN links  
**555.825** ø 17 mm, DIN rechts

**Fallenriegel-Schloss mit Edelstahl-Stulp, vorgerichtet für obere Verriegelung**

**Panik-Funktion B**  
 nur für zweiflügelige Vollpanik-Türen mit Panik-Gegenkasten

**555.826** ø 22 mm  
 DIN links/rechts  
**555.827** ø 17 mm  
 DIN links/rechts

**Fallenriegel-Schloss mit Edelstahl-Stulp, vorgerichtet für obere Verriegelung**

**Panik-Funktion E**  
 nur für zweiflügelige Vollpanik-Türen mit Panik-Gegenkasten

**555.822** ø 22 mm, DIN gauche  
**555.823** ø 22 mm, DIN droite  
**555.824** ø 17 mm, DIN gauche  
**555.825** ø 17 mm, DIN droite

**Serrure à mortaiser avec tête en acier Inox, préparée pour verrouillage supérieur**

**Fonction B panique**  
 seulement pour portes panique à deux vantaux avec serrure contre-basculé panique

**555.826** ø 22 mm  
 DIN gauche/gauche  
**555.827** ø 17 mm  
 DIN gauche/droite

**Serrure à mortaiser avec tête en acier Inox, préparée pour verrouillage supérieur**

**Fonction E panique**  
 seulement pour portes panique à deux vantaux avec serrure contre-basculé panique

**555.822** ø 22 mm, DIN LH  
**555.823** ø 22 mm, DIN RH  
**555.824** ø 17 mm, DIN LH  
**555.825** ø 17 mm, DIN RH

**Latch and bolt lock with stainless steel face plate, pre-configured for top locking point**

**Emergency function B**  
 only for double leaf doors with emergency function with shoot bolt lock with emergency function

**555.826** ø 22 mm  
 DIN LH/RH  
**555.827** ø 17 mm  
 DIN LH/RH

**Latch and bolt lock with stainless steel face plate, pre-configured for top locking point**

**Emergency function E**  
 only for double leaf doors with emergency function with shoot bolt lock with emergency function

VE = 1 Fallenriegel-Schloss

Einbau mit 499.167/168

\* Einsatz nur mit oberer Verriegelungsstange

UV = 1 serrure à mortaiser

Montage avec 499.167/168

\* Utilisation seulement avec barre de verrouillage supérieure

PU = 1 latch and bolt lock

Installation with 499.167/168

\* For use only with top locking bar

**Bei Bedarf zusätzlich bestellen:**

555.490 Schrauben  
 555.387/388 Stange für obere Verriegelung  
 555.528 Schnappriegel für obere Verriegelung

**Commander en plus si besoin:**

555.490 Vis  
 555.387/388 Barre pour verrouillage supérieur  
 555.528 Pêne à ressort pour verrouillage supérieur

**Order separately if required:**

555.490 Screws  
 555.387/388 Bar for top locking point  
 555.528 Safety catch for top locking point



**555.387** 1,5 m  
**555.388** 2,0 m  
**Treibriegelstange oben**  
Stahl verzinkt, ø 10 x 2 mm,  
mit Gewindeteil M6, mit  
Kunststoff-Endstopfen.  
VE = 1 Stück

**555.389** 1,5 m  
**Treibriegelstange unten**  
Stahl verzinkt, ø 10 mm,  
mit Gewindeteil M6, ohne  
Endstopfen.  
VE = 1 Stück

**555.387** 1,5 m  
**555.388** 2,0 m  
**Tige de verrouillage supérieure**  
acier zingué, ø 10 x 2 mm,  
avec filetage M6, avec embout  
en plastique.  
UV = 1 pièce

**555.389** 1,5 m  
**Tige de verrouillage inférieure**  
acier zingué, ø 10 mm, avec  
filetage M6, sans embout.  
UV = 1 pièce

**555.387** 1,5 m  
**555.388** 2,0 m  
**Shoot bolt (top)**  
galvanised steel, ø 10 x 2 mm,  
with M6 thread, with plastic end  
stopper.  
PU = 1 piece

**555.389** 1,5 m  
**Shoot bolt (bottom)**  
galvanised steel, ø 10 mm, with  
M6 thread, without end stopper.  
PU = 1 piece



**555.528**  
**Schnappriegel**  
Stulp und Schliessplatte Edel-  
stahl geschliffen, für die zusätz-  
liche obere Verriegelung bei  
Verwendung der Schlösser  
555.814-555.827 und der  
Treibriegelstange 555.387/388  
VE = 1 Stück  
*Einbau mit 499.171*

**Zusätzlich bestellen:**  
555.490 Schrauben  
555.011 Einschweiss-Plättchen

**555.528**  
**Pêne à ressort**  
têtière et plaque de fermeture en  
acier Inox poli, pour verrouillage  
supplémentaire supérieur avec  
emploi des serrures 555.814-  
555.827 et la tige de verrouillage  
555.387/388  
UV = 1 pièce  
*Montage avec 499.171*

**Commander séparément:**  
555.490 Vis  
555.011 Plaque à souder

**555.528**  
**Safety catch**  
polished stainless steel face  
plate and striking plate for  
additional top locking point  
when using locks 555.814-  
555.827 and shoot bolt  
555.387/388  
PU = 1 piece  
*Installation with 499.171*

**Order separately:**  
555.490 Screws  
555.011 Weld-in face plate



**555.527**  
**Schnappriegel gefedert**  
Stulp Edelstahl geschliffen, für  
die obere Verriegelung des Stand-  
flügels, Verwendung nur in Kom-  
bination mit Elektro-Türöffner  
555.565 bei automatischem  
Türantrieb (zweiflüglige  
Automatik-Drehtüren)  
VE = 1 Stück  
*Einbau mit 499.171*

**Bei Bedarf zusätzlich bestellen:**  
555.490 Schrauben  
555.011 Einschweiss-Plättchen

**555.527**  
**Pêne à ressort**  
têtière en acier Inox poli, pour  
verrouillage supérieur du vantail  
semi-fixe, à utiliser en combi-  
naison avec la gâche électrique  
555.565 pour les entraînements  
de porte automatiques (portes  
pivotantes automatiques à deux  
vantaux)  
UV = 1 pièce  
*Montage avec 499.171*

**Commander en plus si besoin:**  
555.490 Vis  
555.011 Plaque à souder

**555.527**  
**Spring-loaded safety catch**  
polished stainless steel face  
plate, for top locking point at  
secondary leaf, only use in com-  
bination with electric strike  
555.565 for an automatic powe-  
red door (double leaf automatic  
revolving doors)  
PU = 1 piece  
*Installation with 499.171*

**Order separately if required:**  
555.490 Screws  
555.011 Weld-in face plate



### 555.844

#### Schliessblech

Edelstahl geschliffen, links und rechts verwendbar

VE = 1 Stück

*Einbau mit 499.169*

**Zusätzlich bestellen:**  
555.490 Schrauben

### 555.844

#### Gâche de fermeture

acier Inox poli, utilisable à droite et à gauche

UV = 1 pièce

*Montage avec 499.169*

**Commander séparément:**  
555.490 Vis

### 555.844

#### Strike plate

polished stainless steel, can be used DIN LH/RH

PU = 1 piece

*Installation with 499.169*

**Order separately:**  
555.490 Screws



### 555.380

#### Falztreibriegel

Stulp Edelstahl geschliffen, links und rechts verwendbar, mit Anschlussgewinde M6, Hub 18 mm, Verwendung zusammen mit Schaltschloss und Treibriegelstangen

VE = 1 Falztreibriegel

*Einbau mit 499.167/168*

**Zusätzlich bestellen:**  
555.490 Schrauben

### 555.380

#### Bascule à mortaiser

tête en acier Inox poli, utilisable à droite et à gauche, avec raccord taraudé M6, course 18 mm, à utiliser avec la serrure de retient et tiges de verrouillage

UV = 1 bascule à mortaiser

*Montage avec 499.167/168*

**Commander séparément:**  
555.490 Vis

### 555.380

#### Rebate lever bolt

polished stainless steel face plate, can be used DIN LH/RH, with connection thread M6, 18 mm lift, use in conjunction with switch latch and shoot bolts

PU = 1 rebate lever bolt

*Installation with 499.167/168*

**Order separately:**  
555.490 Screws



### 555.012

#### Jansen-Bimetall-Lasche

wartungs- und verschleissfreies Verriegelungsteil, reagiert bei Temperaturanstieg im Brandfall, ersetzt die obere Verriegelung. Verwendung für ein- und zwei-flügelige Türen zusammen mit Einfallen-Schloss.

VE = 5 Bimetall-Laschen  
5 Anschlagplatten Edelstahl  
5 Bolzen Edelstahl  
inkl. Befestigungsmaterial

Einsatz:  
Landesspezifische Zulassungen beachten!

*Einbau siehe Seite 36-127*

### 555.012

#### Languette bimétal Jansen

élément de verrou sans entretien et sans usure, réagit à la hausse de température en cas d'incendie, se substitue au verrou supérieur. Utilisation pour portes à un et deux vantaux avec serrure à un point.

UV = 5 languettes bimétal  
5 plat-buttée acier Inox  
5 boulons acier Inox  
y compris matériel de fixation

Utilisation:  
Observer les homologations spécifiques au pays!

*Montage voir page 36-127*

### 555.012

#### Jansen bimetal latch

maintenance-free and wear-free lock component, reacts to a rise in temperature in the event of a fire, replacing the top lock. Use for single and double leaf doors with single-bolt lock.

PU = 5 bimetal latches  
5 stop plate stainless steel  
5 pin stainless steel  
includes fixing materials

Use:  
See national approvals!

*Installation see page 36-127*



### 555.828

#### Panik-Treibriegel-Schloss (Panik-Gegenkasten)

für zweiflügelige Panik-Türen in Kombination mit den Schlössern 555.808-813 und 555.822-827, Stulp Edelstahl geschliffen, mit Anschlussgewinde M6, links und rechts verwendbar. Verwendung zusammen mit Schaltschloss und Treibriegelstangen.

VE = 1 Panik-Treibriegel-Schloss

Einbau mit 499.145/146

**Bei Bedarf zusätzlich bestellen:**  
555.490 Schrauben  
550.387 Mitnehmerklappe



### 555.828

#### Serrure contre-bascule panique

pour des portes à deux vantaux panique en combinaison avec les serrures 555.808-813 et 555.822-827, tête en acier Inox poli, avec raccord taraudé M6, utilisable à droite et à gauche. A utiliser avec serrure de retient et tiges de verrouillage.

UV = 1 serrure contre-bascule panique

Montage avec 499.145/146

**Commander en plus si besoin:**  
555.490 Vis  
550.387 Doigt d'entraînement

### 555.828

#### Shoot bolt lock with emergency function (reversible)

for double leaf emergency doors in combination with locks 555.808-813 and 555.822-827, polished stainless steel face plate, with connecting thread M6, can be used DIN LH/RH. For use in conjunction with switch latch and shoot bolts.

PU = 1 shoot bolt lock with emergency function

Installation with 499.145/146

**Order separately if required:**  
555.490 Screws  
550.387 Selector bar



### 555.546

#### Schaltschloss

Stulp und Schliessplatte Edelstahl geschliffen, links und rechts verwendbar, für Stangen ø 10 mm, Verwendung zusammen mit Falztreibriegel 555.380, Panik-Treibriegel Schloss 555.828 und Treibriegelstangen.

VE = 1 Schaltschloss  
1 Schliessplatte

Einbau mit 499.171

**Zusätzlich bestellen:**  
555.490 Schrauben  
555.011 Einschweisplättchen

### 555.546

#### Serrure de retient

tête et plaque de fermeture en acier Inox poli, utilisable à droite et à gauche, pour tiges de ø 10 mm, à utiliser avec la bascule à mortaiser 555.380, serrure contre-bascule panique 555.828 et tige de verrouillage.

UV = 1 serrure de retient  
1 plaque de fermeture

Montage avec 499.171

**Commander séparément:**  
555.490 Vis  
555.011 Plaque à souder

### 555.546

#### Switch latch

polished stainless steel face plate and striking plate, can be used DIN LH/RH, for ø 10 mm rods, use in conjunction with rebate lever bolt 555.380, shoot bolt lock with emergency function 555.828 and shoot bolts.

PU = 1 switch latch  
1 striking plate

Installation with 499.171

**Order separately:**  
555.490 Screws  
555.011 Weld-in face plate

Verarbeitungshilfen siehe Kapitel «Verarbeitungshilfen und technische Hinweise».

Outils d'usinage voir chapitre «Outils d'usinage et conseils techniques».

Assembly tools see chapter «Assembly tools and technical data».



**555.850** DIN links  
Gangflügel

**555.851** DIN rechts  
Gangflügel

**Panik-Treibriegel-Schloss  
(Panik-Gegenkasten)  
vorgefertigt für Elektro-  
Türöffner**

Dornmass 35 mm, für zwei-  
flügelige Panik-Türen in Kom-  
bination mit den Schlössern  
555.808-813, Stulp Edelstahl  
geschliffen. Verwendung  
zusammen mit Elektro-  
Türöffner 555.852



VE = 1 Panik-Treibriegel-  
Schloss



**Bei Bedarf zusätzlich bestellen:**  
555.490 Schrauben  
550.387 Mitnehmerklappe

**555.850** DIN gauche  
Vantail de service

**555.851** DIN droite  
Vantail de service

**Serrure contre-bascule  
panique spécialement préparée  
pour gâche électrique**

axe canon/tête 35 mm, pour  
des portes à deux vantaux  
panique en combinaison avec  
les serrures 555.808-813,  
tête en acier Inox poli, à  
utiliser avec gâche électrique  
555.852

UV = 1 serrure contre-bascule  
panique

**Commander en plus si besoin:**  
555.490 Vis  
550.387 Doigt d'entraînement

**555.850** DIN LH  
Access leaf

**555.851** DIN RH  
Access leaf

**Shoot bolt lock with emergency  
function (reversible)**

**preconfigured for electric strike  
backset 35 mm, for double leaf  
emergency doors in combina-  
tion with locks 555.808-813,  
polished stainless steel face  
plate, for use in conjunction  
with electric strike 555.852**

PU = 1 shoot bolt lock with  
emergency function

**Order separately if required:**  
555.490 Screws  
550.387 Selector bar



**555.852**  
**Elektro-Türöffner zu  
Panik-Treibriegel-Schloss  
555.850/851**

12-24 V, AC/DC, für Gangflügel,  
DIN links und rechts, integrierter  
Überspannungsschutz, ohne  
Arretierung, ohne mechanische  
Entriegelung



VE = 1 Elektro-Türöffner



**555.852**  
**Gâche électrique pour serrure  
contre-bascule panique  
555.850/851**

12-24 V, AC/DC, pour vantail de  
service, DIN gauche et droite,  
protège intégré contre surten-  
sion, sans dispositif d'arrêt

UV = 1 gâche électrique

**555.852**  
**Electric strike for shoot bolt  
lock with emergency function  
555.850/851**

12-24 V, AC/DC, for access leaf,  
DIN LH and RH, integral over-  
voltage protection, without  
hold-open

PU = 1 electric strike



**555.541**  
**Falzsicherung für  
Türflügel**  
Edelstahl geschliffen

VE = 5 Falzsicherungsbolzen  
5 Schliessplatten

*Einbau mit 499.171*

**Zusätzlich bestellen:**  
555.490 Schrauben

**555.541**  
**Sécurité de feuillure  
pour vantail**  
acier Inox poli

UV = 5 boulons de sécurité  
5 plaques de fermeture

*Montage avec 499.171*

**Commander séparément:**  
555.490 Vis

**555.541**  
**Rebate mechanism  
for leaf**  
polished stainless steel

PU = 5 safety bolts  
5 striking plates

*Installation with 499.171*

**Order separately:**  
555.490 Screws

**Beschläge****Ferrures****Fittings**

Janisol C4 EI60 / EI90

Janisol C4 EI60 / EI90

Janisol C4 EI60 / EI90

**555.136****Bodenschliessmulde**  
Edelstahl geschliffen

VE = 1 Stück

**555.136****Douille à sceller**  
acier Inox poli

UV = 1 pièce

**555.136****Floor socket**  
polished stainless steel

PU = 1 piece

**550.458****Bodenbuchse**  
zum Eingiessen, Messing  
verzinkt, für Treibriegelstange  
ø 10 mm

VE = 1 Stück

**550.458****Douille de verrouillage**  
à sceller, laiton zingué, pour  
tige de commande ø 10 mm

UV = 1 pièce

**550.458****Floor socket**  
for setting in concrete,  
galvanised brass, for shoot  
bolt ø 10 mm.

PU = 1 piece

**555.009****Einschweiss-Plättchen**  
Stahl, 22x22x3 mm,  
zum Einschweissen zwischen  
die Janisol-Schalen, für die  
Befestigung der Schlösser,  
Falztreibriegel, Panik-Treibriegel-  
Schloss und Elektro-Türöffner

VE = 20 Stück

**555.009****Plaque à souder**  
acier, 22x22x3 mm, pour soudage  
entre les demi-profilés Janisol,  
pour la fixation des serrures,  
bascule à mortaiser, serrure  
contre-basculer panique et gâche  
électrique

UV = 20 pièces

**555.009****Weld-in face plate**  
steel, 22x22x3 mm, to weld in  
between the Janisol-skins, for  
lock fixing, rebate lever bolt,  
shoot bolt lock with emergency  
function and electric strike

PU = 20 pieces

**555.011****Einschweiss-Plättchen**  
Stahl, 22x14x3 mm,  
zum Einschweissen zwischen  
die Janisol-Schalen, für die  
Befestigung des Schaltschlusses,  
Schnappriegels und Fallenschloss  
des Fluchttüröffners.

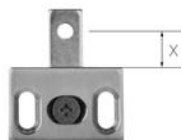
VE = 20 Stück

**555.011****Plaque à souder**  
acier, 22x14x3 mm, pour  
soudage entre les demi-profilés  
Janisol, pour la fixation des  
serrure de retient, pêne à ressort  
et serrure porte de fuite.

UV = 20 pièces

**555.011****Weld-in face plate**  
steel, 22x14x3 mm, to weld  
in between the Janisol-skins,  
for fixing switch latch, safety  
catch and escape-door release.

PU = 20 pieces

**555.010****Stulp-Adapter**  
Querplatte aus Edelstahl  
geschliffen, verstellbar, x = 11,5  
oder 14,1 mm umstellbar

VE = 1 Stück

**555.010****Adaptateur de tête**  
plaque transversale en acier Inox  
poli, réglable, x = 11,5 ou  
14,1 mm reversible

UV = 1 pièce

**555.010****Face plate adapter**  
main plate stainless steel,  
adjustable, x = 11,5 or 14,1 mm  
switch-selectable

PU = 1 piece



Abb. DIN links  
III. DIN gauche  
Fig. DIN LH

**555.845** 12-24 V, AC/DC, eE  
**555.846** 12-24 V, AC/DC, eE, RR

**Elektro-Türöffner für  
Fallenriegelschlösser**

Stulp Edelstahl geschliffen,  
DIN links und rechts einsetzbar,  
ohne Arretierung, ohne  
mechanische Entriegelung,  
mit verstellbarer Falle (+/- 1 mm)  
und Supressordiode

VE = 1 Elektro-Türöffner

*Einbau mit 499.169*

**Bei Bedarf zusätzlich bestellen:**  
555.490 Schrauben

**555.845** 12-24 V, AC/DC, eE  
**555.846** 12-24 V, AC/DC, eE, RR

**Gâche électrique pour  
serrures à mortaiser**

tête en acier Inox poli, utilisable  
DIN gauche et droite, sans  
dispositif d'arrêt, sans  
déverrouillage mécanique,  
avec pêne réglable (+/- 1 mm)  
et diode de suppression

UV = 1 gâche électrique

*Montage avec 499.169*

**Commander en plus si besoin:**  
555.490 Vis

**555.845** 12-24 V, AC/DC, eE  
**555.846** 12-24 V, AC/DC, eE, RR

**Electric strike for latch and  
bolt locks**

polished stainless steel face plate,  
can be used DIN LH/RH, without  
hold-open, without mechanical  
release, with adjustable latch  
(+/- 1 mm) and suppressor diode

PU = 1 vertical electric strike

*Installation with 499.169*

**Order separately if required:**  
555.490 Screws



**555.565** 12-24 V  
AC/DC, eE  
1- und 2-flügelig

**Elektro-Türöffner für  
obere Zusatzverriegelung**

Stulp Edelstahl geschliffen,  
DIN links und rechts einsetzbar,  
ohne Arretierung, ohne  
mechanische Entriegelung, mit  
Supressordiode

VE = 1 Elektro-Türöffner  
horizontal

**Bei Bedarf zusätzlich bestellen:**  
555.490 Schrauben

**555.565** 12-24 V  
AC/DC, eE  
1 et 2 vantaux

**Gâche électrique pour  
verrouillage supplémentaire  
supérieur**

tête en acier Inox poli,  
utilisable DIN gauche et droite,  
sans dispositif d'arrêt, sans  
déverrouillage mécanique, avec  
diode de suppression

UV = 1 gâche électrique  
horizontale

**Commander en plus si besoin:**  
555.490 Vis

**555.565** 12-24 V  
AC/DC, eE  
single and double leaf

**Electric strike for additional  
top locking point**

polished stainless steel face  
plate, can be used DIN LH/RH,  
without hold-open, without  
mechanical release, with  
suppressor diode

PU = 1 horizontal electric strike

**Order separately if required:**  
555.490 Screws

Ergänzende technische  
Angaben für die Elektro-  
Türöffner siehe Kapitel  
«Verarbeitungshilfen und  
technische Hinweise»

Mentions complémentaires  
techniques pour les gâches  
électrique voir chapitre  
«Outils d'usinage et conseils  
techniques»

For more technical  
information for the electric  
strikes see chapter  
«Assembly tools and  
technical data».



### 555.544

#### **Fluchttür-Öffner mit Fallenschloss**

Stulp Edelstahl geschliffen, DIN links und rechts einsetzbar, Modell 332 AKRR, mit Rückmeldung, 24 V DC, arbeitet nach dem Ruhestromprinzip

VE = 1 Fluchttüröffner  
1 Fallenschloss

**Bei Bedarf zusätzlich bestellen:**  
555.490 Schrauben

### 555.544

#### **Serrure porte de fuite avec serrure**

tête en acier Inox, utilisable DIN gauche et droite, modèle 332 AKRR, avec signal en retour, 24 V DC, travaille selon le principe de la rupture

UV = 1 serrure porte de fuite  
1 serrure

**Commander en plus si besoin:**  
555.490 Vis

### 555.544

#### **Escape-door release with lock**

stainless steel face plate, can be used DIN LH/RH, model 332 AKRR, with feedback, 24 V DC, works on the closed-circuit principle

PU = 1 escape-door release  
1 lock

**Order separately if required:**  
555.490 Screws



<b>555.600</b>	FFH 1900-2285 mm ø 22 mm	<b>555.600</b>	FFH 1900-2285 mm ø 22 mm	<b>555.600</b>	FFH 1900-2285 mm ø 22 mm
<b>555.601</b>	FFH 2286-2685 mm ø 22 mm	<b>555.601</b>	FFH 2286-2685 mm ø 22 mm	<b>555.601</b>	FFH 2286-2685 mm ø 22 mm
<b>555.602</b>	FFH 1900-2285 mm ø 17 mm	<b>555.602</b>	FFH 1900-2285 mm ø 17 mm	<b>555.602</b>	FFH 1900-2285 mm ø 17 mm
<b>555.603</b>	FFH 2286-2685 mm ø 17 mm	<b>555.603</b>	FFH 2286-2685 mm ø 17 mm	<b>555.603</b>	FFH 2286-2685 mm ø 17 mm
<b>555.604</b>	FFH 2686-3000 mm ø 22 mm	<b>555.604</b>	FFH 2686-3000 mm ø 22 mm	<b>555.604</b>	FFH 2686-3000 mm ø 22 mm
<b>555.605</b>	FFH 2686-3000 mm ø 17 mm	<b>555.605</b>	FFH 2686-3000 mm ø 17 mm	<b>555.605</b>	FFH 2686-3000 mm ø 17 mm

**Mehrfachverriegelungs-Schloss**

**Normalfunktion für ein- und zweiflügelige Türen**  
 vorgerichtet für Automatik-Öffner, mit Wechsel, DIN links und rechts umstellbar, selbstverriegelnd, Nuss 9 mm, Dornmass 34.5 mm, Edelstahl-U-Stulp 24x5x2 mm, Hauptschloss mit Falle und Riegel

*Beschlag:*  
 innen Drücker  
 aussen Stossgriff oder Drücker

VE = 1 Schloss

**Bei Bedarf zusätzlich bestellen:**  
 550.376 Schrauben

**Serrure à verrouillage multiple**

**Fonction standard pour portes à un et deux vantaux**  
 préparée pour gâche automatique, avec levier, utilisable à droite et à gauche, auto-verrouillable, fouillot 9 mm, axe canon/tête en U en acier Inox 24x5x2 mm, serrure principale avec bec de cane et pêne

*Ferrure:*  
 poignée à l'intérieur  
 poignée poussoir ou poignée à l'extérieur

UV = 1 serrure

**Commander en plus si besoin:**  
 550.376 Vis

**Multipoint lock**

**Standard function for single and double leaf doors**  
 preconfigured for automatic opener, with latch retention, can be used DIN LH/RH, self-closing, spindle 9 mm, backset 34.5 mm, stainless steel U-shaped face plate 24x5x2 mm, main lock with latch and bolt

*Fitting:*  
 internal handle  
 external push handle or handle

PU = 1 lock

**Order separately if required:**  
 550.376 Screws

**Beschlageinbau**  
 siehe Seite 36-121

**Montage des ferrures voir**  
 page 36-121

**Installation of fittings**  
 see page 36-121



<b>555.606</b>	FFH 1900-2285 mm ø 22 mm, DIN links	<b>555.606</b>	FFH 1900-2285 mm ø 22 mm, DIN gauche	<b>555.606</b>	FFH 1900-2285 mm ø 22 mm, DIN LH
<b>555.607</b>	FFH 1900-2285 mm ø 22 mm, DIN rechts	<b>555.607</b>	FFH 1900-2285 mm ø 22 mm, DIN droite	<b>555.607</b>	FFH 1900-2285 mm ø 22 mm, DIN RH
<b>555.608</b>	FFH 2286-2685 mm ø 22 mm, DIN links	<b>555.608</b>	FFH 2286-2685 mm ø 22 mm, DIN gauche	<b>555.608</b>	FFH 2286-2685 mm ø 22 mm, DIN LH
<b>555.609</b>	FFH 2286-2685 mm ø 22 mm, DIN rechts	<b>555.609</b>	FFH 2286-2685 mm ø 22 mm, DIN droite	<b>555.609</b>	FFH 2286-2685 mm ø 22 mm, DIN RH
<b>555.610</b>	FFH 1900-2285 mm ø 17 mm, DIN links	<b>555.610</b>	FFH 1900-2285 mm ø 17 mm, DIN gauche	<b>555.610</b>	FFH 1900-2285 mm ø 17 mm, DIN LH
<b>555.611</b>	FFH 1900-2285 mm ø 17 mm, DIN rechts	<b>555.611</b>	FFH 1900-2285 mm ø 17 mm, DIN droite	<b>555.611</b>	FFH 1900-2285 mm ø 17 mm, DIN RH
<b>555.612</b>	FFH 2286-2685 mm ø 17 mm, DIN links	<b>555.612</b>	FFH 2286-2685 mm ø 17 mm, DIN gauche	<b>555.612</b>	FFH 2286-2685 mm ø 17 mm, DIN LH
<b>555.613</b>	FFH 2286-2685 mm ø 17 mm, DIN rechts	<b>555.613</b>	FFH 2286-2685 mm ø 17 mm, DIN droite	<b>555.613</b>	FFH 2286-2685 mm ø 17 mm, DIN RH

**Mehrfachverriegelungs-Schloss**

**Serrure à verrouillage multiple**

**Multipoint lock**

**Panik-Funktion B  
für einflügelige Panik-Türen**  
vorgefertigt für Automatik-  
Öffner, selbstverriegelnd,  
Nuss 9 mm, Dornmass 34 mm,  
Edelstahl-U-Stulp 24x5x2 mm,  
Hauptschloss mit einem Fallen-  
riegel

**Fonction B panique  
pour portes panique à un vantail**  
préparée pour gâche automa-  
tique, auto-verrouillable,  
fouillot 9 mm, axe canon/tête  
34 mm, tête en U en acier  
Inox 24x5x2 mm, serrure  
principale avec un bec de  
cane/pêne

**Emergency function B  
for single leaf doors with  
emergency function**  
preconfigured for automatic  
opener, self-closing, spindle  
9 mm, backset 34 mm,  
stainless steel U-shaped face  
plate 24x5x2 mm, main lock  
with latch/bolt

*Beschlag:*  
*innen Drücker*  
*aussen Drücker*

*Ferrure:*  
*poignée à l'intérieur*  
*poignée à l'extérieur*

*Fitting:*  
*internal handle*  
*external handle*

VE = 1 Schloss

UV = 1 serrure

PU = 1 lock

**Bei Bedarf zusätzlich bestellen:**  
550.376 Schrauben

**Commander en plus si besoin:**  
550.376 Vis

**Order separately if required:**  
550.376 Screws



Schlossabmessungen und Funktionsbeschreibungen der Panik-Schlösser siehe Kapitel «Verarbeitungshilfen und technische Hinweise».

Dimensions et descriptions des fonctions des serrures paniques voir chapitre «Outils d'usage et conseils techniques».

Emergency lock dimensions and description of operation see chapter «Assembly tools and technical data».



- 555.614** FFH 1900-2285 mm  
ø 22 mm, DIN links
- 555.615** FFH 1900-2285 mm  
ø 22 mm, DIN rechts
- 555.616** FFH 2286-2685 mm  
ø 22 mm, DIN links
- 555.617** FFH 2286-2685 mm  
ø 22 mm, DIN rechts
  
- 555.618** FFH 1900-2285 mm  
ø 17 mm, DIN links
- 555.619** FFH 1900-2285 mm  
ø 17 mm, DIN rechts
- 555.620** FFH 2286-2685 mm  
ø 17 mm, DIN links
- 555.621** FFH 2286-2685 mm  
ø 17 mm, DIN rechts

- 555.614** FFH 1900-2285 mm  
ø 22 mm, DIN gauche
- 555.615** FFH 1900-2285 mm  
ø 22 mm, DIN droite
- 555.616** FFH 2286-2685 mm  
ø 22 mm, DIN gauche
- 555.617** FFH 2286-2685 mm  
ø 22 mm, DIN droite
  
- 555.618** FFH 1900-2285 mm  
ø 17 mm, DIN gauche
- 555.619** FFH 1900-2285 mm  
ø 17 mm, DIN droite
- 555.620** FFH 2286-2685 mm  
ø 17 mm, DIN gauche
- 555.621** FFH 2286-2685 mm  
ø 17 mm, DIN droite

- 555.614** FFH 1900-2285 mm  
ø 22 mm, DIN LH
- 555.615** FFH 1900-2285 mm  
ø 22 mm, DIN RH
- 555.616** FFH 2286-2685 mm  
ø 22 mm, DIN LH
- 555.617** FFH 2286-2685 mm  
ø 22 mm, DIN RH
  
- 555.618** FFH 1900-2285 mm  
ø 17 mm, DIN LH
- 555.619** FFH 1900-2285 mm  
ø 17 mm, DIN RH
- 555.620** FFH 2286-2685 mm  
ø 17 mm, DIN LH
- 555.621** FFH 2286-2685 mm  
ø 17 mm, DIN RH

**Mehrfachverriegelungs-Schloss**

**Panik-Funktion E  
für einflügelige Panik-Türen**  
vorgefertigt für Automatik-  
Öffner, mit Wechsel, selbst-  
verriegelnd, Nuss 9 mm, Dorn-  
mass 34 mm, Edelstahl-U-Stulp  
24x5x2 mm, Hauptschloss mit  
einem Fallenriegel

*Beschlag:*  
*innen Drücker*  
*ausssen Stosgriff*

VE = 1 Schloss

**Bei Bedarf zusätzlich bestellen:**  
550.376 Schrauben

**Serrure à verrouillage multiple**

**Fonction E panique  
pour portes panique à un vantail**  
préparée pour gâche automatique,  
avec levier, auto-verrouillable,  
fouillot 9 mm, axe canon/têteière  
34 mm, têteière en U en acier  
Inox 24x5x2 mm, serrure princi-  
pale avec un bec de cane/pêne

*Ferrure:*  
*poignée à l'intérieur*  
*poignée pousoir à l'extérieur*

UV = 1 serrure

**Commander en plus si besoin:**  
550.376 Vis

**Multipoint lock**

**Emergency function E  
for single leaf doors with  
emergency function**  
preconfigured for automatic  
opener, with latch retention,  
self-closing, spindle 9 mm,  
backset 34 mm, stainless steel  
U-shaped face plate 24x5x2 mm,  
main lock with latch/bolt

*Fitting:*  
*internal handle*  
*external push handle*

PU = 1 lock

**Order separately if required:**  
550.376 Screws



**Beschlageinbau**  
siehe Seite 36-121

**Montage des ferrures voir**  
page 36-121

**Installation of fittings**  
see page 36-121



<b>555.622</b>	FFH 1900-2285 mm ø 22 mm, DIN links	<b>555.622</b>	FFH 1900-2285 mm ø 22 mm, DIN gauche	<b>555.622</b>	FFH 1900-2285 mm ø 22 mm, DIN LH
<b>555.623</b>	FFH 1900-2285 mm ø 22 mm, DIN rechts	<b>555.623</b>	FFH 1900-2285 mm ø 22 mm, DIN droite	<b>555.623</b>	FFH 1900-2285 mm ø 22 mm, DIN RH
<b>555.624</b>	FFH ≥ 2286 mm ø 22 mm, DIN links	<b>555.624</b>	FFH ≥ 2286 mm ø 22 mm, DIN gauche	<b>555.624</b>	FFH ≥ 2286 mm ø 22 mm, DIN LH
<b>555.625</b>	FFH ≥ 2286 mm ø 22 mm, DIN rechts	<b>555.625</b>	FFH ≥ 2286 mm ø 22 mm, DIN droite	<b>555.625</b>	FFH ≥ 2286 mm ø 22 mm, DIN RH
<b>555.626</b>	FFH 1900-2285 mm ø 17 mm, DIN links	<b>555.626</b>	FFH 1900-2285 mm ø 17 mm, DIN gauche	<b>555.626</b>	FFH 1900-2285 mm ø 17 mm, DIN LH
<b>555.627</b>	FFH 1900-2285 mm ø 17 mm, DIN rechts	<b>555.627</b>	FFH 1900-2285 mm ø 17 mm, DIN droite	<b>555.627</b>	FFH 1900-2285 mm ø 17 mm, DIN RH
<b>555.628</b>	FFH ≥ 2286 mm ø 17 mm, DIN links	<b>555.628</b>	FFH ≥ 2286 mm ø 17 mm, DIN gauche	<b>555.628</b>	FFH ≥ 2286 mm ø 17 mm, DIN LH
<b>555.629</b>	FFH ≥ 2286 mm ø 17 mm, DIN rechts	<b>555.629</b>	FFH ≥ 2286 mm ø 17 mm, DIN droite	<b>555.629</b>	FFH ≥ 2286 mm ø 17 mm, DIN RH

**Mehrfachverriegelungs-Schloss**

**Panik-Funktion B**  
**für zweiflügelige Vollpanik-Türen**  
vorgefertigt für Automatik-  
Öffner, selbstverriegelnd,  
Nuss 9 mm, Dornmass 34 mm,  
Edelstahl-U-Stulp 24x5x2 mm,  
Hauptschloss mit einem Fallen-  
riegel

*Beschlag:*  
*innen Drücker*  
*aussen Drücker*

VE = 1 Schloss

**Bei Bedarf zusätzlich bestellen:**  
550.376 Schrauben

**Serrure à verrouillage multiple**

**Fonction B panique**  
**pour portes panique à deux**  
**vantaux**  
préparée pour gâche automa-  
tique, auto-verrouillable, fouillot  
9 mm, axe canon/tête en U en acier  
Inox 34 mm, tête en U en acier  
Inox 24x5x2 mm, serrure principale  
avec un bec de cane/pêne

*Ferrure:*  
*poignée à l'intérieur*  
*poignée à l'extérieur*

UV = 1 serrure

**Commander en plus si besoin:**  
550.376 Vis

**Multipoint lock**

**Emergency function B**  
**for double leaf doors with**  
**emergency function**  
preconfigured for automatic  
opener, self-closing, spindle  
9 mm, backset 34 mm,  
stainless steel U-shaped face  
plate 24x5x2 mm, main lock  
with latch/bolt

*Fitting:*  
*internal handle*  
*external handle*

PU = 1 lock

**Order separately if required:**  
550.376 Screws





- 555.630** FFH 1900-2285 mm  
ø 22 mm, DIN links
- 555.631** FFH 1900-2285 mm  
ø 22 mm, DIN rechts
- 555.632** FFH ≥ 2286 mm  
ø 22 mm, DIN links
- 555.633** FFH ≥ 2286 mm  
ø 22 mm, DIN rechts
  
- 555.634** FFH 1900-2285 mm  
ø 17 mm, DIN links
- 555.635** FFH 1900-2285 mm  
ø 17 mm, DIN rechts
- 555.636** FFH ≥ 2286 mm  
ø 17 mm, DIN links
- 555.637** FFH ≥ 2286 mm  
ø 17 mm, DIN rechts

- 555.630** FFH 1900-2285 mm  
ø 22 mm, DIN gauche
- 555.631** FFH 1900-2285 mm  
ø 22 mm, DIN droite
- 555.632** FFH ≥ 2286 mm  
ø 22 mm, DIN gauche
- 555.633** FFH ≥ 2286 mm  
ø 22 mm, DIN droite
  
- 555.634** FFH 1900-2285 mm  
ø 17 mm, DIN gauche
- 555.635** FFH 1900-2285 mm  
ø 17 mm, DIN droite
- 555.636** FFH ≥ 2286 mm  
ø 17 mm, DIN gauche
- 555.637** FFH ≥ 2286 mm  
ø 17 mm, DIN droite

- 555.630** FFH 1900-2285 mm  
ø 22 mm, DIN LH
- 555.631** FFH 1900-2285 mm  
ø 22 mm, DIN RH
- 555.632** FFH ≥ 2286 mm  
ø 22 mm, DIN LH
- 555.633** FFH ≥ 2286 mm  
ø 22 mm, DIN RH
  
- 555.634** FFH 1900-2285 mm  
ø 17 mm, DIN LH
- 555.635** FFH 1900-2285 mm  
ø 17 mm, DIN RH
- 555.636** FFH ≥ 2286 mm  
ø 17 mm, DIN LH
- 555.637** FFH ≥ 2286 mm  
ø 17 mm, DIN RH

**Mehrfachverriegelungs-Schloss**

**Panik-Funktion E  
 für zweiflügelige Vollpanik-Türen**  
 vorgerichtet für Automatik-  
 Öffner, mit Wechsel, selbst-  
 verriegelnd, Nuss 9 mm,  
 Dornmass 34 mm, Edelstahl-U-  
 Stulp 24x5x2 mm, Hauptschloss  
 mit einem Fallenriegel

*Beschlag:*  
 innen Drücker  
 aussen Stossgriff

VE = 1 Schloss

**Bei Bedarf zusätzlich bestellen:**  
 550.376 Schrauben

**Serrure à verrouillage multiple**

**Fonction E panique  
 pour portes panique à deux  
 vantaux**  
 préparée pour gâche auto-  
 matique, avec levier, auto-  
 verrouillable, fouillot 9 mm,  
 axe canon/tête 34 mm, tête en U  
 en acier Inox 24x5x2 mm,  
 serrure principale avec un bec  
 de cane/pêne

*Ferrure:*  
 poignée à l'intérieur  
 poignée pousoir à l'extérieur

UV = 1 serrure

**Commander en plus si besoin:**  
 550.376 Vis

**Multipoint lock**

**Emergency function E  
 for double leaf doors with  
 emergency function**  
 preconfigured for automatic  
 opener, with latch retention,  
 self-closing, spindle 9 mm,  
 backset 34 mm, stainless steel  
 U-shaped face plate 24x5x2 mm,  
 main lock with latch/bolt

*Fitting:*  
 internal handle  
 external push handle

PU = 1 lock

**Order separately if required:**  
 550.376 Screws



**Beschlageinbau  
 siehe Seite 36-121**

**Montage des ferrures voir  
 page 36-121**

**Installation of fittings  
 see page 36-121**



### 555.653

#### Schliessblech

Edelstahl geschliffen und gebürstet, für Hauptschlösser der Mehrfachverriegelungen mit Normalfunktion, DIN links und rechts verwendbar

VE = 1 Stück

#### Bei Bedarf zusätzlich bestellen:

555.490 Schrauben  
555.297 Blindnietmutter

### 555.653

#### Gâche de fermeture

têtière en acier Inox poli et brossé, pour serrures principales des verrouillages multiples avec fonction standard, utilisable DIN gauche et droite

UV = 1 pièce

#### Commander en plus si besoin:

555.490 Vis  
555.297 Ecrou aveugle

### 555.653

#### Strike plate

face plate stainless steel ground and brushed, for main locks of the multipoint locks with standard function, can be used DIN LH/RH

PU = 1 piece

#### Order separately if required:

555.490 Screws  
555.297 Blind rivet



### 555.654

#### Schliessblech

Edelstahl geschliffen und gebürstet, für Hauptschlösser der Mehrfachverriegelungen mit Panikfunktion, DIN links und rechts verwendbar

VE = 1 Stück

#### Zusätzlich bestellen:

555.490 Schrauben  
555.297 Blindnietmutter

### 555.654

#### Gâche de fermeture

têtière en acier Inox poli et brossé, pour serrures principales des verrouillages multiples avec fonction panique, utilisable DIN gauche et droite

UV = 1 pièce

#### Commander séparément:

555.490 Vis  
555.297 Ecrou aveugle

### 555.654

#### Strike plate

face plate stainless steel ground and brushed, for main locks of the multipoint locks with emergency function, can be used DIN LH/RH

PU = 1 piece

#### Order separately:

555.490 Screws  
555.297 Blind rivet



### 555.655

#### Schliessblech

Edelstahl geschliffen und gebürstet, für Nebenschlösser der Mehrfachverriegelungen, DIN links und rechts verwendbar

VE = 2 Stück

#### Zusätzlich bestellen:

555.490 Schrauben  
555.297 Blindnietmutter

### 555.655

#### Gâche de fermeture

têtière en acier Inox poli et brossé, pour serrures secondaires des verrouillages multiples, utilisable DIN gauche et droite

UV = 2 pièces

#### Commander séparément:

555.490 Vis  
555.297 Ecrou aveugle

### 555.655

#### Strike plate

face plate stainless steel ground and brushed, for auxiliary locks of the multipoint locks, can be used DIN LH/RH

PU = 2 pieces

#### Order separately:

555.490 Screws  
555.297 Blind rivet



### 555.640

#### Panik-Treibriegel-Schloss (Panik-Gegenkasten)

für zweiflügelige Panik-Türen in Kombination mit den Mehrfachverriegelungs-Schlössern 555.622-637, Stulp Edelstahl geschliffen, mit Anschlussgewinde M6, links und rechts verwendbar, Hub 20 mm. Verwendung zusammen mit Schaltschloss und Treibriegelstangen.

VE = 1 Panik-Treibriegel-Schloss

*Einbau mit 499.167/168*

#### Bei Bedarf zusätzlich bestellen:

555.490 Schrauben  
550.387 Mitnehmerklappe



EN 179



EN 1125



Einsatz nur zusammen mit Mehrfachverriegelungs-Schlössern!

### 555.640

#### Serrure contre-bascule panique

pour des portes à deux vantaux panique en combinaison avec les serrures à verrouillage multiple 555.622-637, tête en acier Inox poli, avec raccord taraudé M6, utilisable à droite et à gauche, course 20 mm. A utiliser avec la serrure de retient et tiges de verrouillage.

UV = 1 serrure contre-bascule panique

*Montage avec 499.167/168*

#### Commander en plus si besoin:

555.490 Vis  
550.387 Doigt d'entraînement



Utilisation uniquement avec serrures à verrouillage multiple!

### 555.640

#### Shoot bolt lock with emergency function (reversible)

for double leaf emergency doors in combination with multipoint locks 555.622-637, polished stainless steel face plate, with connecting thread M6, can be used DIN LH/RH, travel 20 mm. For use in conjunction with switch latch and shoot bolts.

PU = 1 shoot bolt lock with emergency function

*Installation with 499.167/168*

#### Order separately if required:

555.490 Screws  
550.387 Selector bar



Use in conjunction with multi-point locks only!

Beschlageinbau  
siehe Seite 36-121

Montage des ferrures voir  
page 36-121

Installation of fittings  
see page 36-121



### 555.641

#### Automatik-Öffner

für die Motorisierung der Mehrfachverriegelungen. Geeignet in Kombination mit Drehtürautomaten, Türcodeanlagen oder anderen Öffnungsmöglichkeiten wie Funkschlüssel, Fingerscan, Transponder etc.

#### Einbau/Funktion:

Der A-Öffner (Motor) wird mit zwei Schrauben zwischen Haupt- und unterem Nebenschloss befestigt. Er zieht alle Fallenriegel bei Impulsgabe in die Schlosskästen zurück. Damit kann die Türe von innen oder aussen be- gangen werden. Der Einsatz eines Elektro-Türöffners entfällt.

#### Technische Daten:

Nennspannung: 12-18V AC  
~50Hz resp. 12-26V DC stabilisiert,  
Stromaufnahme: max. 1A,  
Schutzart IP 40, Hub 25mm,  
Geschwindigkeit: ca. 35mm/sec  
(ohne Last)

VE = 1 Garnitur,  
mit Anschlusskabel  
Länge 6 m, LIYY 3x0.34,  
inkl. Montageanleitung

### 555.641

#### Gâche automatique

pour la motorisation des verrouillages multiples. Peut se combiner avec les mécanismes automatiques de porte, les systèmes de codage de porte ou autres possibilités d'ouverture telles que clé télécommande, scan de doigt, répondeur etc.

#### Montage/fonctionnement:

La gâche automatique (moteur) se fixe avec deux vis entre les serrures principale et secondaire. Elle fait retourner tous les verrous à loquet par impulsion dans le coffre. Il est ainsi possible de passer la porte de l'intérieur comme de l'extérieur. Une gâche électrique est inutile.

#### Caractéristiques techniques:

Tension nominale: 12-18V AC  
~50 Hz resp. 12-26V DC stabilisée,  
consommation de courant: max. 1A, type de protection IP 40, course 25 mm, vitesse: env. 35 mm/sec (sans charge)

UV = 1 kit, avec câble de raccordement longueur 6 m, LIYY 3x0.34, avec instructions de montage

### 555.641

#### Automatic opener

for motorisation of the multi-point locks. Suitable for use with automatic revolving doors, door code systems or other means of opening such as keyless remote, finger scan, transponder, etc.

#### Installation/Function:

The automatic opener (motor) is fixed by two screws between the main and the lower secondary latch. It pulls back all deadbolt latches when there is an impulse in the lock case. This allows the doors to be entered from the inside and the outside. An electric strike is no longer required.

#### Technical data:

Rated voltage: 12-18V AC  
~50 Hz resp. 12-26V DC (stabilised), power consumption: max. 1A, protection type IP 40, stroke 25 mm, speed: approx. 35 mm/sec (without load)

PU = 1 fitting, with connection cable length 6 m, LIYY 3x0.34, incl. assembly instructions

#### Weiteres Zubehör auf Anfrage:

- Netzteil Eingang 230 V AC, 50 Hz, Ausgang 12 V AC ~50HZ, Nennstrom 2A

#### Autres accessoires sur demande:

- Bloc d'alimentation entrée 230 V AC, 50 Hz, sortie 12 V AC ~50 HZ, courant nominal 2A

#### Additional accessories on request:

- Mains power unit input 230 V AC, 50 Hz, output 12 V AC ~50 HZ, rated current 2A



### 555.638

#### Unterbrechungsfreie Spannungsversorgung (USV)

Anschlussspannung:  
24 V DC +/- 15%

Zulässige Umgebungs-  
temperatur: -20°C – +60°C

Stromaufnahme: max. 1A

VE = 1 Stück

Werden die Mehrfachverriegelungsschlösser (555.600 bis 555.637) in Kombination mit Automatik-Öffner 555.641 für Brand- und Rauchschutztüren verwendet, benötigt man hierfür zwingend eine USV (unterbrechungsfreie Spannungsversorgung). Die USV stellt sicher, dass die durch den A-Öffner eingezogenen Fallenriegel im Falle einer Stromunterbrechung bzw. eines Alarms ausgefahren werden und somit die Türe verriegelt bzw. zugehalten wird.

#### *Hinweis:*

Bei Brand- oder Rauchschutztüren und gleichzeitiger Verwendung einer Zeitschaltuhr oder eines Schalters für «Dauer Auf» wird ein zusätzliches Relais benötigt, um sicherzustellen, dass die Türe im Brandfalle verriegelt ist.

### 555.638

#### Alimentation de sauvegarde secteur (ASS)

Tension de raccordement:  
24 V DC +/- 15%

Température ambiante  
autorisée: -20°C – +60°C

Consommation de courant:  
max. 1A

UV = 1 pièce

Si les serrures à verrouillage multiple (555.600 à 555.637) sont utilisées avec une gâche automatique 555.641 pour les portes coupe-feu et coupe-fumée, une ASS (alimentation de sauvegarde secteur) sera impérativement nécessaire. L'ASS assure que les verrous à loquet que les gâches automatiques ont fait rentrer sortiront en cas de coupure de courant ou d'alarme et que la porte pourra ainsi être verrouillée et maintenue fermée.

#### *Note:*

Sur les portes coupe-feu et coupe-fumée sur lesquelles est également utilisée une minuterie ou un interrupteur pour «ouvert en permanence», un relais supplémentaire est nécessaire afin d'assurer que la porte sera verrouillée en cas d'incendie.

### 555.638

#### Uninterruptible power supply (UPS)

Connection voltage:  
24 V DC +/- 15%

Permissible ambient  
temperature: -20°C – +60°C

Power consumption: max. 1A

PU = 1 piece

If the multipoint locks (555.600 to 555.637) are used together with automatic openers 555.641 for fire and smoke protection doors then you must use a UPS (uninterruptible power supply). The UPS ensures that the deadbolt latches retracted through the A-opener are extended if there is an interruption in the power supply or if an alarm is issued, thereby keeping the doors locked or closed.

#### *Note:*

If fire or smoke protection doors are used at the same time as a timer or a switch for «permanently open» then an additional relay is required to ensure that the doors really are locked in case of a fire.



### 555.446

**Kabelübergang, steckbar**  
verdeckt liegend, zur Stromübertragung im Türfalz, nicht rostender Metallschlauch, mit Klemm-Steck-Anschlussstechnik

VE = 1 Stück

### 555.446

**Jonction de câble enfichable**  
cachée, sert à transmettre le courant dans la feuillure, tuyau métallique flexible ne rouillant pas, avec technique de raccordement par clipage-enfichage

UV = 1 pièce

### 555.446

**Plug-in cable duct**  
concealed, for carrying electrical cable in door rebate, non-rusting metal hose, with plug-in clamp connector

PU = 1 piece



**555.694**

**Türschliesser Dorma ITS 96**  
Grösse 3 – 6, für ein- und zwei-  
flügelige Türen, DIN links und  
rechts einsetzbar, Ausführung  
Jansen, inkl. 2 Befestigungs-  
laschen, Flügelgewicht max.  
180 kg

VE = 1 Stück

**Bei Bedarf zusätzlich bestellen:**  
555.490 Schrauben

**555.694**

**Ferme-porte Dorma ITS 96**  
Taille 3 – 6, pour portes à un  
et deux vantaux, utilisable  
DIN gauche et droite,  
exécution Jansen, incl. 2 pattes  
de fixation, poids vantail max.  
180 kg

UV = 1 pièce

**Commander en plus si besoin:**  
555.490 Vis

**555.694**

**Dorma ITS 96 door closer**  
size 3 – 6, for single and double  
leaf doors, can be used DIN LH  
and RH, for use with Jansen  
design, includes 2 fixing plates,  
max. leaf weight 180 kg

PU = 1 piece

**Order separately if required:**  
555.490 Screws



**555.695**

**Türschliesser Dorma ITS 96  
mit entfernten Nocken**  
Grösse 3 – 6, für ein- und zwei-  
flügelige Türen, DIN links und rechts  
einsetzbar, Ausführung Jansen,  
inkl. 2 Befestigungslaschen,  
Flügelgewicht max. 180 kg

Einsatz:  
Bei Verwendung von  
Winkel-Glasleisten

VE = 1 Stück

**Bei Bedarf zusätzlich bestellen:**  
555.490 Schrauben

**555.695**

**Ferme-porte Dorma ITS 96  
avec ergot déporté**  
taille 3 – 6, pour portes à un et  
deux vantaux, utilisable  
DIN gauche et droite, exécution  
Jansen, incl. 2 patte de fixation,  
poids vantail max. 180 kg

Utilisation:  
Dans le cas d'utilisation des  
parcloses angulaires

UV = 1 pièce

**Commander séparément:**  
555.490 Vis

**555.695**

**Dorma ITS 96 door closer  
without cams**  
size 3 – 6, for single and double  
leaf doors, can be used DIN LH  
and RH, for use with Jansen  
design, includes 2 fixing plates,  
max. leaf weight 180 kg

Usage:  
If an angle-glazing bead  
is used

PU = 1 piece

**Order screws separately:**  
555.490 Screws


**Hinweis:**  
Für Aussentüren nur bedingt  
einsetzbar. Bitte die technischen  
Hinweise von Dorma beachten!  
Die Verwendung eines  
Türstoppers wird empfohlen.

**Remarque:**  
pour les portes ouvrant vers  
l'extérieur, utilisation limitée.  
Respecter les données  
techniques de Dorma!  
L'utilisation d'un arrêt de porte  
et conseillé.

**Note:**  
Only suitable for certain types  
of external door.  
Please refer to the guidelines  
provided by Dorma!  
Door stop recommended.



**Einschränkungen bei Verwendung des Türschliessers 555.694 bzw. 555.695 ohne Elektro-Türöffner**  
**Restrictions d'utilisation du ferme-porte 555.694 resp. 555.695 sans gâche électrique**  
**Restrictions when using door closer 555.694 resp. 555.695 without electric strike**

		Min. Flügelfalzbreite Min. largeur de feuillure vantail Min. leaf rebate width	Max. Flügelfalzbreite Max. largeur de feuillure vantail Max. leaf rebate width	Max. Flügelgewicht Poids vantail max. Max. leaf weight	Max. Türöffnungswinkel Angle d'ouvrant max. Max. door opening angle
1-flügelig/1 vantail/single leaf		FFB $\geq$ 670 mm	FFB $\leq$ 1370 mm	180 kg	120°
2-flügelig 2 vantaux double leaf	Gangflügel Vantail de service Access leaf	FFB <sub>GF</sub> $\geq$ 760 mm <sup>1+3</sup>	FFB <sub>GF</sub> $\leq$ 1370 mm		
	Standflügel Vantail semi-fixe Secondary leaf	FFB <sub>SF</sub> $\geq$ 670 mm <sup>2+3</sup>	FFB <sub>SF</sub> $\leq$ 1370 mm		

<sup>1</sup> FFB  $\geq$  690 mm, wenn keine Obenverriegelung des Gangflügels

<sup>2</sup> FFB  $\geq$  600 mm, wenn keine Obenverriegelung des Standflügels

<sup>3</sup> FFB<sub>GF</sub> + FFB<sub>SF</sub>  $\geq$  1360 mm (ein Flügel benötigt immer eine Obenverriegelung)

Bei zweiflügeligen Türen ist die Mitnehmerklappe 550.387 zwingend erforderlich. Ausnahme: Bei Türen mit Falztreibriegel darf auf eine Mitnehmerklappe verzichtet werden.

<sup>1</sup> FFB  $\geq$  690 mm, si pas de verrouillage supérieur du vantail de service

<sup>2</sup> FFB  $\geq$  600 mm, si pas de verrouillage supérieur du vantail semi-fixe

<sup>3</sup> FFB<sub>GF</sub> + FFB<sub>SF</sub>  $\geq$  1360 mm (un vantail doit toujours avoir un verrouillage supérieur)

Pour les portes à deux vantaux, le doigt d'entraînement 550.387 est indispensable! Exception: Pour les portes avec bascule à mortaiser, le doigt d'entraînement n'est pas nécessaire.

<sup>1</sup> FFB  $\geq$  690 mm, where no top locking point is fitted to access leaf

<sup>2</sup> FFB  $\geq$  600 mm, where no top locking point is fitted to secondary leaf

<sup>3</sup> FFB<sub>GF</sub> + FFB<sub>SF</sub>  $\geq$  1360 mm (A top locking point is always required for a leaf)

For double leafed doors the selector bar 550.387 is mandatory! Exception: You may waive the selector bar for doors with rebate lever bolt.



**550.381** DIN links  
**550.382** DIN rechts

**Gleitschiene Dorma G 96 N**  
für einflügelige Türen,  
Normalausführung ohne  
Feststellung, Ausführung Jansen,  
inkl. Befestigungsmaterial

VE = 1 Stück

**550.381** DIN à gauche  
**550.382** DIN à droite

**Glissière Dorma G 96 N**  
pour portes à un vantail, version  
standard, sans arrêt mécanique,  
exécution Jansen, matériel de  
fixation inclus

UV = 1 pièce

**550.381** DIN LH  
**550.382** DIN RH

**Dorma G 96 N slide rail**  
for single leaf doors, standard  
design without hold-open, for  
use with Jansen design,  
includes fixing materials

PU = 1 piece

**550.383** DIN links  
**550.384** DIN rechts

**Gleitschiene Dorma G 96 EMF**  
für einflügelige Türen, mit elektro-  
mechanischer Feststelleinheit in  
der Gleitschiene, für einen Fest-  
stellwinkel zwischen 80° und  
120°, Ausführung Jansen,  
inkl. Befestigungsmaterial

Betriebsspannung 24 V DC  
Leistungsaufnahme 1,6 W  
Einschaltdauer 100% ED

VE = 1 Stück

**550.383** DIN à gauche  
**550.384** DIN à droite

**Glissière Dorma G 96 EMF**  
pour portes à un vantail, avec  
arrêt électromécanique, angle  
d'ouverture entre 80° et 120°,  
exécution Jansen, incl. matériel  
de fixation

Tension de service 24 V DC  
Puissance absorbée 1,6 W  
Durée de mise en circuit 100% ED

UV = 1 pièce

**550.383** DIN LH  
**550.384** DIN RH

**Dorma G 96 EMF slide rail**  
for single leaf doors, with slide  
rail-mounted electro-mechanical  
hold-open (for a hold-open point  
between 80° and 120°), for use  
with Jansen design, includes  
fixing materials

Operating voltage 24 V DC  
Power consumption 1,6 W  
Duty cycle 100% ED

PU = 1 piece

**Hinweis:**  
Für Aussentüren nur bedingt  
einsetzbar. Bitte die technischen  
Hinweise von Dorma beachten!

**Bei Bedarf zusätzlich bestellen:**  
555.490 Schrauben

**Important:**  
pour les portes ouvrant vers  
l'extérieur, utilisation limitée.  
Respecter les données  
techniques de Dorma

**Commander en plus si besoin:**  
555.490 Vis

**Note:**  
Only suitable for certain types of  
external door. Please refer to the  
guidelines provided by Dorma.

**Order separately if required:**  
555.490 Screws



### 550.385

**Gleitschiene Dorma G 96 GSR**  
für zweiflügelige Türen,  
mit Schliessfolgeregler,  
Ausführung Jansen, inkl.  
Befestigungsmaterial

VE = 1 Stück

### 550.385

**Glissière Dorma G 96 GSR**  
pour portes à 2 vantaux,  
avec régulateur de fermeture,  
exécution Jansen, matériel de  
fixation inclus

UV = 1 pièce

### 550.385

**Dorma G 96 GSR slide rail**  
for double leaf doors, with  
door selector, for use with  
Jansen design, includes fixing  
materials

PU = 1 piece

### 550.386

**Gleitschiene  
Dorma G 96 GSR-EMF**  
für zweiflügelige Türen, mit  
Schliessfolgeregler und elektro-  
mechanischer Feststelleinheit  
in der Gleitschiene, für einen  
Feststellwinkel zwischen 80°  
und 120°, Ausführung Jansen,  
inkl. Befestigungsmaterial

Betriebsspannung 24 V DC  
Leistungsaufnahme 3,2 W  
Einschaltdauer 100% ED

VE = 1 Stück

### 550.386

**Glissière  
Dorma G 96 GSR-EMF**  
pour portes à 2 vantaux, avec  
régulateur de fermeture et arrêt  
électromécanique, angle d'ouver-  
ture entre 80° et 120°, exécution  
Jansen, incl. matériel de fixation

Tension de service 24 V DC  
Puissance absorbée 3,2 W  
Durée de mise en circuit 100% ED

UV = 1 pièce

### 550.386

**Dorma G 96 GSR-EMF slide rail**  
for double leaf doors, with door  
selector and slide rail-mounted,  
electro-mechanical hold-open  
(for a hold-open point between  
80° and 120°), for use with  
Jansen design, includes  
fixing materials

Operating voltage 24 V DC  
Power consumption 3,2 W  
Duty cycle 100% ED

PU = 1 piece

#### Hinweis:

Für Aussentüren nur bedingt  
einsetzbar. Bitte die technischen  
Hinweise von Dorma beachten!

**Bei Bedarf zusätzlich bestellen:**  
555.490 Schrauben

#### Remarque:

pour les portes ouvrant vers  
l'extérieur, utilisation limitée.  
Respecter les données  
techniques de Dorma

**Commander en plus si besoin:**  
555.490 Vis

#### Note:

Only suitable for certain types of  
external door. Please refer to the  
guidelines provided by Dorma.

**Order separately if required:**  
555.490 Screws



### 550.387

**Mitnehmerklappe MK 397**  
Stahl verzinkt, Einsatz in  
Kombination mit zweiflügeligen  
Vollpanik-Türen,  
inkl. Befestigungsmaterial

VE = 1 Stück

### 550.387

**Doigt d'entraînement MK 397**  
acier zingué, utilisation com-  
binée avec les portes panique  
complète à deux vantaux,  
incl. matériel de fixation

UV = 1 pièce

### 550.387

**Selector bar MK 397**  
galvanised steel, use in  
combination with double-leaf  
full panic doors, includes  
fixing materials

PU = 1 piece



### 555.674

**Türschliesser GEZE Boxer**  
Grösse 3-6 für ein- und zwei-  
flügelige Türen, DIN links und  
rechts einsetzbar, Ausführung  
Jansen, inkl. 2 Befestigungs-  
laschen

VE = 1 Stück

**Hinweis:**

Flügelgewicht max. 180 kg  
Max. Türöffnungswinkel 120°

**Bei Bedarf zusätzlich bestellen:**  
555.490 Schrauben

### 555.674

**Ferme-porte GEZE Boxer**  
taille 3-6, pour portes à un  
et deux vantaux, utilisable  
DIN gauche et droite,  
exécution Jansen,  
incl. 2 pattes de fixation

UV = 1 pièce

**Remarque:**

Poids vantail max. 180 kg  
Angle d'ouvrant max. 120°

**Commander en plus si besoin:**  
555.490 Vis

### 555.674

**GEZE Boxer door closer**  
size 3-6, for single and double  
leaf doors, can be used DIN LH  
and RH, for use with Jansen  
design, includes 2 fixing plates

PU = 1 piece

**Note:**

Max. leaf weight 180 kg  
Max. door opening angle 120°


**Order separately if required:**  
555.490 Screws



**Einschränkungen bei Verwendung des Türschliessers 555.674 ohne Elektro-Türöffner**

**Restrictions d'utilisation du ferme-porte 555.674 sans gâche électrique**

**Restrictions when using door closer 555.674 without electric strike**

		Min. Flügelfalzbreite Min. largeur de feuillure vantail Min. leaf rebate width	Max. Flügelfalzbreite Max. largeur de feuillure vantail Max. leaf rebate width
1-flügelig / 1 vantail single leaf		FFB $\geq$ 640 mm	FFB $\leq$ 1370 mm
2-flügelig 2 vantaux double leaf	Gangflügel Vantail de service Access leaf	FFB <sub>GF</sub> $\geq$ 760 mm <sup>1+3</sup>	FFB <sub>GF</sub> $\leq$ 1370 mm
	Standflügel Vantail semi-fixe Secondary leaf	FFB <sub>SF</sub> $\geq$ 630 mm <sup>2+3</sup>	FFB <sub>SF</sub> $\leq$ 1370 mm

<sup>1</sup> FFB  $\geq$  690 mm, wenn keine Obenverriegelung des Gangflügels

<sup>2</sup> FFB  $\geq$  560 mm, wenn keine Obenverriegelung des Standflügels

<sup>3</sup> FFB<sub>GF</sub> + FFB<sub>SF</sub>  $\geq$  1320 mm (ein Flügel benötigt immer eine Obenverriegelung)

Bei zweiflügeligen Türen ist die Mitnehmerklappe 550.387 zwingend erforderlich. Ausnahme: Bei Türen mit Falztreibriegel darf auf eine Mitnehmerklappe verzichtet werden.

<sup>1</sup> FFB  $\geq$  690 mm, si pas de verrouillage supérieur du vantail de service

<sup>2</sup> FFB  $\geq$  560 mm, si pas de verrouillage supérieur du vantail semi-fixe

<sup>3</sup> FFB<sub>GF</sub> + FFB<sub>SF</sub>  $\geq$  1320 mm (un vantail doit toujours avoir un verrouillage supérieur)

Pour les portes à deux vantaux, le doigt d'entraînement 550.387 est indispensable! Exception: Pour les portes avec bascule à mortaiser, le doigt d'entraînement n'est pas nécessaire.

<sup>1</sup> FFB  $\geq$  690 mm, where no top locking point is fitted to access leaf

<sup>2</sup> FFB  $\geq$  560 mm, where no top locking point is fitted to secondary leaf


<sup>3</sup> FFB<sub>GF</sub> + FFB<sub>SF</sub>  $\geq$  1320 mm (A top locking point is always required for a leaf)

For double leafed doors the selector bar 550.387 is mandatory! Exception: You may waive the selector bar for doors with rebate lever bolt.

**Einschränkungen bei Verwendung des Türschliessers 555.674 mit Elektro-Türöffner oben horizontal**

**Restrictions d'utilisation du ferme-porte 555.674 avec gâche électrique en haut horizontale**

**Restrictions when using door closer 555.674 with top horizontal electric strike**

		Min. Flügelfalzbreite Min. largeur de feuillure vantail Min. leaf rebate width	Max. Flügelfalzbreite Max. largeur de feuillure vantail Max. leaf rebate width
1-flügelig / 1 vantail single leaf		FFB $\geq$ 760 mm	FFB $\leq$ 1370 mm
2-flügelig 2 vantaux double leaf		Nicht zu empfehlen Ne pas recommander Not to recommend	

Bei zweiflügeligen Türen ist die Mitnehmerklappe 550.387 zwingend erforderlich. Ausnahme: Bei Türen mit Falztreibriegel darf auf eine Mitnehmerklappe verzichtet werden.

Pour les portes à deux vantaux, le doigt d'entraînement 550.387 est indispensable! Exception: Pour les portes avec bascule à mortaiser, le doigt d'entraînement n'est pas nécessaire.

For double leafed doors the selector bar 550.387 is mandatory! Exception: You may waive the selector bar for doors with rebate lever bolt.



**555.683**

**Gleitschiene GEZE Boxer**  
für einflügelige Türen,  
DIN links und rechts einsetzbar,  
Normalausführung ohne  
Feststellung, Ausführung Jansen,  
inkl. Befestigungsmaterial

VE = 1 Stück

**Bei Bedarf zusätzlich bestellen:**  
555.490 Schrauben

**555.683**

**Glissière GEZE Boxer**  
pour portes à un vantail,  
utilisable DIN gauche et droite,  
version standard, sans arrêt mé-  
canique, exécution Jansen,  
matériel de fixation inclus

UV = 1 pièce

**Commander en plus si besoin:**  
555.490 Vis

**555.683**

**GEZE Boxer slide rail**  
for single leaf doors, can be  
used DIN LH and RH, standard  
design without hold-open, for  
use with Jansen design,  
includes fixing materials

PU = 1 piece

**Order separately if required:**  
555.490 Screws



**555.686**

**Gleitschiene GEZE Boxer E**  
für einflügelige Türen, mit  
elektromechanischer Feststell-  
einheit in der Gleitschiene, Fest-  
stellwinkel von ca. 80° bis 120°  
einstellbar, Feststellpunkt über-  
fahrbar, Ausführung Jansen, inkl.  
Befestigungsmaterial

Betriebsspannung: 24V DC  
Schutzart: IP43

VE = 1 Stück

**Bei Bedarf zusätzlich bestellen:**  
555.490 Schrauben

**555.686**

**Glissière GEZE Boxer E**  
pour portes à un vantail, avec  
arrêt électromécanique dans  
la glissière, angle d'ouverture ent-  
re 80° et 120°, point d'arrêt dépas-  
sable, exécution Jansen,  
matériel de fixation inclus

Tension de service: 24V DC  
Type de protection: IP43

UV = 1 pièce

**Commander en plus si besoin:**  
555.490 Vis

**555.686**

**GEZE Boxer E slide rail**  
for single leaf doors, with slide  
rail-mounted electro-mechanical  
hold-open (for a hold-open  
point between 80° and 120°), re-  
taining point can be over-  
ridden, for use with Jansen de-  
sign, includes fixing materials

Operating voltage: 24V DC  
Protection rating: IP43

PU = 1 piece

**Order separately if required:**  
555.490 Screws



### 555.690

**Gleitschiene GEZE Boxer ISM**  
für zweiflügelige Türen, Normalausführung ohne Feststellung, mit Schliessfolgeregler, Ausführung Jansen, inkl. Befestigungsmaterial

VE = 1 Stück

**Bei Bedarf zusätzlich bestellen:**  
555.490 Schrauben

### 555.690

**Glissière GEZE Boxer ISM**  
pour portes à deux vantaux, version standard, sans arrêt mécanique, avec régulateur de fermeture, exécution Jansen, matériel de fixation inclus

UV = 1 pièce

**Commander en plus si besoin:**  
555.490 Vis

### 555.690

**GEZE Boxer ISM slide rail**  
for double leaf doors, standard design without hold-open, with door selector, for use with Jansen design, includes fixing materials

PU = 1 piece

**Order separately if required:**  
555.490 Screws



### 555.693

**Gleitschiene GEZE Boxer E-ISM**  
für zweiflügelige Türen, mit Schliessfolgeregler und elektromechanischer Feststellereinheit in der Gleitschiene, Feststellwinkel von ca. 80° bis 120° einstellbar, Feststellpunkt überfahrbar, Ausführung Jansen, inkl. Befestigungsmaterial

Betriebsspannung: 24V DC  
Schutzart: IP43

VE = 1 Stück

**Bei Bedarf zusätzlich bestellen:**  
555.490 Schrauben

### 555.693

**Glissière GEZE Boxer E-ISM**  
pour portes à deux vantaux, avec régulateur de fermeture et arrêt électromécanique dans la glissière, angle d'ouverture entre 80° et 120°, point d'arrêt dépassable, exécution Jansen, matériel de fixation inclus

Tension de service: 24V DC  
Type de protection: IP43

UV = 1 pièce

**Commander en plus si besoin:**  
555.490 Vis

### 555.693

**GEZE Boxer E-ISM slide rail**  
for double leaf doors, with door selector and slide rail-mounted, electro-mechanical hold-open (for a hold-open point between 80° and 120°), retaining point can be overridden, for use with Jansen design, includes fixing materials

Operating voltage: 24V DC  
Protection rating: IP43

PU = 1 piece

**Order separately if required:**  
555.490 Screws



**550.276** Stahl gezogen  
**3D-Anschweissband**  
Länge 180 mm,  $\varnothing$  20 mm, mit wartungsarmer Gleitlagerung aus Spezialbronze, Exzenter-Dorn und Verschluss-Schraube aus Edelstahl  
Verstellbarkeit:  
Höhe  $\pm$  4 mm, Seite und Anpressdruck  $\pm$  1,5 mm

VE = 2 Stück

*Einbau mit 499.114/116  
Schmieren mit 450.093*



**550.276** Acier étiré  
**Paumelle à souder 3D**  
longueur 180 mm,  $\varnothing$  20 mm, avec coussinet en bronze à entretien réduit, axe excentré et vis de fermeture en acier Inox  
Réglable:  
Hauteur  $\pm$  4 mm, latéralement et en pression  $\pm$  1,5 mm

UV = 2 pièces

*Montage avec 499.114/116  
Graissage avec 450.093*

**550.276** Drawn steel  
**3D weld-on hinge**  
length 180 mm,  $\varnothing$  20 mm, with low maintenance friction bearings made of special bronze, eccentric spindle and screw plug in stainless steel  
Adjustable:  
Height  $\pm$  4 mm, lateral and contact pressure  $\pm$  1.5 mm

PU = 2 pieces

*Installation with 499.114/116  
Lubrication with 450.093*



**550.229** Stahl gezogen  
**Höhenverstellbares Anschweissband**  
Länge 180 mm,  $\varnothing$  20 mm, Buchse und Druckscheibe aus Spezial-Bronze, Dorn und Verschluss-Schraube aus Edelstahl  
Verstellbarkeit:  
Höhe  $\pm$  4 mm

VE = 10 Stück

*Einbau mit 499.116  
Schmieren mit 450.093*



**550.229** Acier étiré  
**Paumelle à souder, à hauteur réglable**  
longueur 180 mm,  $\varnothing$  20 mm, douille et rondelle en bronze, tige et vis de fermeture en acier Inox  
Réglable:  
Hauteur  $\pm$  4 mm

UV = 10 pièces

*Montage avec 499.116  
Graissage avec 450.093*

**550.229** Drawn steel  
**Height-adjustable weld-on hinge**  
length 180 mm,  $\varnothing$  20 mm, sleeve and washer made of special bronze, spindle and screw plug in stainless steel  
Adjustable:  
Height  $\pm$  4 mm

PU = 10 pieces

*Installation with 499.116  
Lubrication with 450.093*

**Empfehlung Türflügelgewichte für Jansen-Bänder siehe Kapitel «Verarbeitungshilfen und technische Hinweise»**

**Recommandation poids du vantail pour les paumelles voir chapitre «Outils d'usinage et conseils techniques».**

**Recommendation leaf weight for the Jansen hinges see chapter «Assembly tools and technical data».**



**555.268** Stahl gezogen  
**3D-Anschweissband**  
Länge 230 mm, ø 20 mm, mit  
wartungsarmer Gleitlagerung  
aus Spezialbronze, Exzenter-  
Dorn und Verschluss-Schraube  
aus Edelstahl

Verstellbarkeit:  
Höhe ± 4 mm, Seite und  
Anpressdruck ± 1,5 mm

VE = 2 Stück

*Einbau mit 499.114/116  
Schmieren mit 450.093*

**555.268** Acier étiré  
**Paumelle à souder 3D**  
longueur 230 mm, ø 20 mm,  
avec coussinet en bronze à  
entretien réduit, axe excentré  
et vis de fermeture en acier Inox

Réglable:  
Hauteur ± 4 mm, latéralement  
et en pression ± 1,5 mm

UV = 2 pièces

*Montage avec 499.114/116  
Graissage avec 450.093*

**555.268** Drawn steel  
**3D weld-on hinge**  
length 230 mm, ø 20 mm, with  
low maintenance friction  
bearings made of special bronze,  
eccentric spindle and screw plug  
in stainless steel

Adjustable:  
Height ± 4 mm, lateral and  
contact pressure ± 1.5 mm

PU = 2 pieces

*Installation with 499.114/116  
Lubrication with 450.093*



**555.267** Stahl gezogen  
**Höhenverstellbares  
Anschweissband**  
Länge 230 mm, ø 20 mm,  
Buchse und Druckscheibe  
aus Spezial-Bronze, Dorn und  
Verschluss-Schraube aus  
Edelstahl

Verstellbarkeit:  
Höhe ± 4 mm

VE = 2 Stück

*Einbau mit 499.116  
Schmieren mit 450.093*

**555.267** Acier étiré  
**Paumelle à souder, à hauteur  
réglable**  
longueur 230 mm, ø 20 mm,  
douille et rondelle en bronze,  
tige et vis de fermeture en  
acier Inox

Réglable:  
Hauteur ± 4 mm

UV = 2 pièces

*Montage avec 499.116  
Graissage avec 450.093*

**555.267** Drawn steel  
**Height-adjustable  
weld-on hinge**  
length 230 mm, ø 20 mm,  
sleeve and washer made of  
special bronze, spindle and  
screw plug in stainless steel

Adjustable:  
Height ± 4 mm

PU = 2 pieces

*Installation with 499.116  
Lubrication with 450.093*



**450.093**  
**Fliessfett**  
für die Schmierung der Jansen-  
Anschraub- und Anschweiss-  
bänder

VE = 1 Flasche à 500 g  
2 Dosierflaschen

**450.093**  
**Graisse fluide**  
pour le graissage des paumelles  
à souder et visser Jansen

UV = 1 flacon de 500 g  
2 flacons doseurs

**450.093**  
**Lubrication**  
for lubricating Jansen weld-on  
and screw-on hinges

PU = 1 bottle each 500 g  
2 dosing bottles



**555.570** DIN links  
**555.571** DIN rechts

**3D Anschraubband**

Stahl verzinkt und blaugalvanisiert, Länge 180 mm, ø 20 mm, inkl. Befestigungsschrauben Stahl verzinkt

Verstellbarkeit:  
Höhe ± 4 mm, Seite und Anpressdruck ± 1,5 mm

VE = 2 Stück

*Einbau mit 499.399  
Schmiermittel mit 450.093*



**555.570** DIN gauche  
**555.571** DIN droite

**Paumelle à visser 3D**

acier zingué et chromaté bleu, longueur 180 mm, ø 20 mm, y compris vis de fixation en acier zingué

Réglable:  
Hauteur ± 4 mm, latéralement et en pression ± 1,5 mm

UV = 2 pieces

*Montage avec 499.399  
Graissage avec 450.093*

**555.570** DIN LH  
**555.571** DIN RH

**3D Screw-on hinge**

galvanised steel and blue chromated, length 180 mm, ø 20 mm, includes fixing screws in galvanised steel

Adjustable:  
Height ± 4 mm, lateral and contact pressure ± 1.5 mm

PU = 2 pieces

*Installation with 499.399  
Lubrication with 450.093*



**555.572** DIN links  
**555.573** DIN rechts

**3D Anschraubband**

Edelstahl geschliffen 1.4307 (AISI 304L), Länge 180 mm, ø 20 mm, inkl. Befestigungsschrauben Edelstahl

Verstellbarkeit:  
Höhe ± 4 mm, Seite und Anpressdruck ± 1,5 mm

VE = 2 Stück

*Einbau mit 499.399  
Schmiermittel mit 450.093*



**555.572** DIN gauche  
**555.573** DIN droite

**Paumelle à visser 3D**

acier Inox poli 1.4307 (AISI 304L), longueur 180 mm, ø 20 mm, y compris vis de fixation en acier Inox

Réglable:  
Hauteur ± 4 mm, latéralement et en pression ± 1,5 mm

UV = 2 pieces

*Montage avec 499.399  
Graissage avec 450.093*

**555.572** DIN LH  
**555.573** DIN RH

**3D Screw-on hinge**

polished stainless steel 1.4307 (AISI 304L), length 180 mm, ø 20 mm, includes fixing screws in stainless steel

Adjustable:  
Height ± 4 mm, lateral and contact pressure ± 1.5 mm

PU = 2 pieces

*Installation with 499.399  
Lubrication with 450.093*

Empfehlung Türflügelgewichte für Jansen-Bänder siehe Kapitel «Verarbeitungshilfen und technische Hinweise»

Recommandation des poids du vantail pour les paumelles voir chapitre «Outils d'usage et conseils techniques».

Recommendation leaf weight for the Jansen hinges see chapter «Assembly tools and technical data».



### 550.250

**Höhen- und seitenverstellbares Anschraubband**  
 Bandhöhe 100 mm, Abdeckkappe 54 x 100 x 11 mm, Ausführung **Stahl verzinkt** und blau chromatiert

Verstellbarkeit:  
 Höhe ± 4 mm  
 Seite ± 3 mm

VE = 2 Stück  
 inkl. Befestigungsmaterial

*Einbau mit 499.115*



### 550.250

**Paumelle à visser, réglable verticalement et latéralement**  
 hauteur de la paumelle 100 mm, capuchon 54 x 100 x 11 mm, **acier zingué** et chromatée bleu

Réglable:  
 Hauteur ± 4 mm  
 Latéralement ± 3 mm

UV = 2 pièces y compris matériel de fixation

*Montage avec 499.115*

### 550.250

**Screw-on hinge, with height and lateral adjustment**  
 hinge height 100 mm, cover cap 54 x 100 x 11 mm, **galvanised steel** design and blue chromated

Adjustable:  
 Height ± 4 mm  
 Lateral ± 3 mm

PU = 2 pieces includes fixing materials

*Installation with 499.115*



### 550.286

**Höhen- und seitenverstellbares Anschraubband**  
 Bandhöhe 100 mm, Abdeckkappe 54 x 100 x 11 mm, Ausführung **Edelstahl 1.4301 (AISI 304)**

Verstellbarkeit:  
 Höhe ± 4 mm  
 Seite ± 3 mm

VE = 2 Stück  
 inkl. Befestigungsmaterial

*Einbau mit 499.115*



### 550.286

**Paumelle à visser, réglable verticalement et latéralement**  
 hauteur de la paumelle 100 mm, capuchon 54 x 100 x 11 mm, version **acier inox 1.4301 (AISI 304)**

Réglable:  
 Hauteur ± 4 mm  
 Latéralement ± 3 mm

UV = 2 pièces y compris matériel de fixation

*Montage avec 499.115*

### 550.286

**Screw-on hinge, with height adjustment and lateral adjustment**  
 hinge height 100 mm, cover cap 54 x 100 x 11 mm, design **stainless steel 1.4301 (AISI 304)**

Adjustable:  
 Height ± 4 mm  
 Lateral ± 3 mm

PU = 2 pieces includes fixing materials

*Installation with 499.115*



**555.298**

**Blindnietmutter**  
M6, Edelstahl 1.4567, zur  
Befestigung der Beschläge

VE = 100 Stück



**555.298**

**Ecrou aveugle**  
M6, acier Inox 1.4567, pour  
fixation des ferrures

UV = 100 pièces

**555.298**

**Blind rivet**  
M6, stainless steel 1.4567,  
for fixing fittings

PU = 100 pieces



**555.297**

**Blindnietmutter**  
M5, Stahl verzinkt und  
gelbchromatiert, zur Befestigung  
der Beschläge

VE = 100 Stück

**555.297**

**Ecrou aveugle**  
M5, acier zingué et  
chromatée jaune, pour fixation  
des ferrures

UV = 100 pièces

**555.297**

**Blind rivet**  
M5, steel galvanised and  
yellow chromated, for fixing  
fittings

PU = 100 pieces



**550.678**

**Mitnehmerklappe MK 396\***  
Stahl verzinkt,  
inkl. Befestigungsmaterial

VE = 1 Stück

**550.678**

**Doigt d'entraînement MK 396\***  
acier zingué,  
matériel de fixation incl.

UV = 1 pièce

**550.678**

**Selector bar MK 396\***  
galvanised steel,  
includes fixing materials

PU = 1 piece

\* Für integrierte Türschliesser,  
Panik-Stangengriff  
und Panik-Druckstange  
nicht geeignet

\* Pour ferme-porte intégré,  
barre panique et  
barre panique à pousser  
non approprié

\* Not suitable for integrated  
door closer, panic push-bar  
and panic touch-bar



### 555.586

**Edelstahl-Drücker-Lochteil**  
matt, mit Gleitlager, mit Clips-Ovalrosette 70x33x13 mm festdrehbar gelagert, mit Hochhaltefeder, für Drückerstift 9 mm

Breite: 175 mm  
Tiefe: 85 mm

VE = 1 Stück

**Zusätzlich bestellen:**

555.297 Blindnietmutter M5  
555.515 Schrauben  
555.585 / 555.592 / 555.594  
Drückerstift



### 555.586

**Poignée femelle en acier Inox**  
mat, avec palier lisse, avec rosace ovale à clips 70x33x13 mm rivée tournante, avec ressort de rappel, pour tige carrée 9 mm

Largeur: 175 mm  
Profondeur: 85 mm

UV = 1 pièce

**Commander séparément:**

555.297 Ecrou aveugle M5  
555.515 Vis  
555.585 / 555.592 / 555.594  
Tige carrée

### 555.586

**Stainless steel handle without spindle**  
matt, with friction bearing, with oval clip-on rosette 70x33x13 mm, with return spring, for handle spindle 9 mm

Width: 175 mm  
Depth: 85 mm

PU = 1 piece

**Order separately:**

555.297 Blind rivet M5  
555.515 Screws  
555.585 / 555.592 / 555.594  
Handle spindle



### 555.587

**Edelstahl-Drücker-Lochteil**  
matt, mit Gleitlager, mit Clips-Ovalrosette 70x33x13 mm festdrehbar gelagert, mit Hochhaltefeder, für Drückerstift 9 mm

Breite: 170 mm  
Tiefe: 88 mm

VE = 1 Stück

**Zusätzlich bestellen:**

555.297 Blindnietmutter M5  
555.515 Schrauben  
555.585 / 555.592 / 555.594  
Drückerstift



### 555.587

**Poignée femelle en acier Inox**  
mat, avec palier lisse, avec rosace ovale à clips 70x33x13 mm rivée tournante, avec ressort de rappel, pour tige carrée 9 mm

Largeur: 170 mm  
Profondeur: 88 mm

UV = 1 pièce

**Commander séparément:**

555.297 Ecrou aveugle M5  
555.515 Vis  
555.585 / 555.592 / 555.594  
Tige carrée

### 555.587

**Stainless steel handle without spindle**  
matt, with friction bearing, with oval clip-on rosette 70x33x13 mm, with return spring, for handle spindle 9 mm

Width: 170 mm  
Depth: 88 mm

PU = 1 piece

**Order separately:**

555.297 Blind rivet M5  
555.515 Screws  
555.585 / 555.592 / 555.594  
Handle spindle



### 555.588

**Edelstahl-Drücker-Lochteil**  
matt, mit Gleitlager, mit Clips-Ovalrosette 70x33x13 mm festdrehbar gelagert, mit Hochhaltefeder, für Drückerstift 9 mm

Breite: 170 mm  
Tiefe: 72 mm

VE = 1 Stück

**Zusätzlich bestellen:**

555.297 Blindnietmutter M5  
555.515 Schrauben  
555.585 / 555.592 / 555.594  
Drückerstift



### 555.588

**Poignée femelle en acier Inox**  
mat, avec palier lisse, avec rosace ovale à clips 70x33x13 mm rivée tournante, avec ressort de rappel, pour tige carrée 9 mm

Largeur: 170 mm  
Profondeur: 72 mm

UV = 1 pièce

**Commander séparément:**

555.297 Ecrou aveugle M5  
555.515 Vis  
555.585 / 555.592 / 555.594  
Tige carrée

### 555.588

**Stainless steel handle without spindle**  
matt, with friction bearing, with oval clip-on rosette 70x33x13 mm, fixed swivel mounted, for handle spindle 9 mm

Width: 170 mm  
Depth: 72 mm

PU = 1 piece

**Order separately:**

555.297 Blind rivet M5  
555.515 Screws  
555.585 / 555.592 / 555.594  
Handle spindle

Beschläge

Ferrures

Fittings

Janisol C4 EI60 / EI90

Janisol C4 EI60 / EI90

Janisol C4 EI60 / EI90



**555.589**

**Edelstahl-Türkno**  
pff  
matt, fest

Breite: 65 mm  
Tiefe: 97 mm

VE = 1 Stück

**Zusätzlich bestellen:**

555.297 Blindnietmutter M5  
555.515 Schrauben



**555.589**

**Bouton de porte en acier Inox**  
mat, fixe

Largeur: 65 mm  
Profondeur: 97 mm

UV = 1 pièce

**Commander séparément:**

555.297 Ecrou aveugle M5  
555.515 Vis

**555.589**

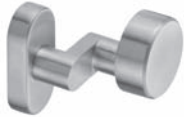
**Stainless steel door knob**  
furniture  
matt, fixed

Width: 65 mm  
Depth: 97 mm

PU = 1 piece

**Order separately:**

555.297 Blind rivet M5  
555.515 Screws



**555.590**

**Edelstahl-Türkno**  
pff  
matt, fest

Breite: 78 mm  
Tiefe: 70 mm

VE = 1 Stück

**Zusätzlich bestellen:**

555.297 Blindnietmutter M5  
555.515 Schrauben



**555.590**

**Bouton de porte en acier Inox**  
mat, fixe

Largeur: 78 mm  
Profondeur: 70 mm

UV = 1 pièce

**Commander séparément:**

555.297 Ecrou aveugle M5  
555.515 Vis

**555.590**

**Stainless steel door knob**  
furniture  
matt, fixed

Width: 78 mm  
Depth: 70 mm

PU = 1 piece

**Order separately:**

555.297 Blind rivet M5  
555.515 Screws



### 555.580

#### Oval-Zylinder-Rosette

für Rundzylinder ø 22 mm,  
Edelstahl matt, 70/33/7 mm,  
zum Aufklipsen, Lochabstand  
50 mm

VE = 1 Stück

**Zusätzlich bestellen:**  
555.515 Schrauben



### 555.580

#### Rosace cylindre ovale

pour cylindre rond ø 22 mm,  
acier Inox mat, 70/33/7 mm,  
à clipser, distance des trous  
50 mm

UV = 1 pièce

**Commander séparément:**  
555.515 Vis

### 555.580

#### Oval cylinder rosette

for round cylinders ø 22 mm,  
matt stainless steel, 70/33/7 mm,  
clip-on design, distance of hole  
50 mm

PU = 1 piece

**Order separately:**  
555.515 Screws



### 555.581

#### Oval-Zylinder-Rosette

für Profilzylinder ø 17 mm,  
Edelstahl matt, 70/33/7 mm,  
zum Aufklipsen, Lochabstand  
50 mm

VE = 1 Stück

**Zusätzlich bestellen:**  
555.515 Schrauben



### 555.581

#### Rosace cylindre ovale

pour cylindre profilé ø 17 mm,  
acier Inox mat, 70/33/7 mm,  
à clipser, distance des trous  
50 mm

UV = 1 pièce

**Commander séparément:**  
555.515 Vis

### 555.581

#### Oval cylinder rosette

for profile cylinders ø 17 mm,  
matt stainless steel, 70/33/7 mm,  
clip-on design, distance of hole  
50 mm

PU = 1 piece

**Order separately:**  
555.515 Screws



### 555.582

#### Blind-Rosette

Edelstahl matt, 70/33/7 mm,  
zum Aufklipsen, Lochabstand  
50 mm

VE = 1 Stück

**Zusätzlich bestellen:**  
555.515 Schrauben



### 555.582

#### Rosace aveugle

acier Inox mat, 70/33/7 mm,  
à clipser, distance des trous  
50 mm

UV = 1 pièce

**Commander séparément:**  
555.515 Vis

### 555.582

#### Blind rosette

matt stainless steel, 70/33/7 mm,  
clip-on design, distance of hole  
50 mm

PU = 1 piece

**Order separately:**  
555.515 Screws

**Beschläge****Ferrures****Fittings**

Janisol C4 EI60 / EI90

Janisol C4 EI60 / EI90

Janisol C4 EI60 / EI90

**555.594** Länge 60+60 mm**Drückerstift geteilt**

Vierkant 9 mm, Stahl gehärtet, verzinkt, für Türstärken bis 70 mm, für Schlösser mit Panikfunktion B in Kombination Drücker (EN 179)

VE = 1 Stück

**555.594** Longueur 60+60 mm

**Tige carrée sertie en deux partie** carré 9 mm, acier trempé, zingué, pour portes jusqu'à 70 mm d'épaisseur, pour serrures avec fonction B panique en combinaison avec poignée (EN 179)

UV = 1 pièce

**555.594** Length 60+60 mm**Split handle spindle**

square 9 mm, steel reinforced, galvanised, for a door thickness of up to 70 mm, for locks with emergency function B in conjunction with handle (EN 179)

PU = 1 piece

**555.585** Länge 70 mm**Drückerstift**

Vierkant 9 mm, Stahl gehärtet, verzinkt, für Türstärken bis 70 mm, für Schlösser mit Panikfunktion E und Panik-Treibriegelschloss

VE = 1 Stück

**555.585** Longueur 70 mm**Tige carré**

carré 9 mm, acier trempé, zingué, pour portes jusqu'à 70 mm d'épaisseur, pour serrures avec fonction E panique et serrure contre-bascule panique

UV = 1 pièce

**555.585** Length 70 mm**Handle spindle**

square 9 mm, steel reinforced, galvanised, for a door thickness of up to 70 mm, for locks with emergency function E and shoot bolt lock with emergency function (reversible)

PU = 1 piece

**555.592** Länge 120 mm**Drückerstift**

Vierkant 9 mm, Stahl gehärtet, verzinkt, für Türstärken bis 70 mm, für Schlösser ohne Panikfunktion

VE = 1 Stück

**555.592** Longueur 120 mm**Tige carré**

carré 9 mm, acier trempé, zingué, pour portes jusqu'à 70 mm d'épaisseur, pour serrures sans fonction panique

UV = 1 pièce

**555.592** Length 120 mm**Handle spindle**

square 9 mm, steel reinforced, galvanised, for a door thickness of up to 70 mm, for locks without emergency function

PU = 1 piece



555.500

**Edelstahl-Panik-Stangengriff**  
matt, Beschlag und Rohr,  
DIN links und rechts verwendbar,  
für Gang- und Standflügel



VE = 1 Garnitur

**Zusätzlich bestellen:**

555.297 Blindnietmutter M5\*  
555.515 SR1-Schraube M5x16  
555.594/ Drückerstift  
555.585

*Einbau mit 499.167/168*

**Für Flügelbreiten bis 1360 mm,  
bei zweiflügeligen Türen ab  
1300 mm totaler lichter Breite**

555.500

**Barre panique en acier Inox**  
mat, ferrure et tube, utilisable  
DIN à droite et à gauche, pour  
vantail de service et vantail  
semi-fixe

UV = 1 garniture

**Commander séparément:**

555.297 Ecrou aveugle M5\*  
555.515 SR1 vis M5x16  
555.594/ Tige carrée  
555.585

*Montage avec 499.167/168*

**Pour vantail jusqu'à 1360 mm  
de largeur; pour portes à deux  
vantaux à partir d'une largeur  
totale d'ouverture de 1300 mm**

555.500

**Stainless steel panic push-bar**  
matt, fitting and tube, can  
be used DIN LH/RH, for access  
leaf and secondary leaf

PU = 1 assembly

**Order separately:**

555.297 Blind rivet M5\*  
555.515 SR1 screw M5x16  
555.594/ Handle spindle  
555.585

*Installation with 499.167/168*

**For leaves widths up to 1360 mm,  
for double-leaf doors above  
1300 mm total clear width**



555.501

**Aluminium-Panik-Stangengriff**  
F1, Beschlag und Rohr,  
DIN links und rechts verwendbar,  
für Gang- und Standflügel



VE = 1 Garnitur

**Zusätzlich bestellen:**

555.297 Blindnietmutter M5\*  
555.515 SR1-Schraube M5x16  
555.594/ Drückerstift  
555.585

*Einbau mit 499.167/168*

**Für Flügelbreiten bis 1360 mm,  
bei zweiflügeligen Türen ab  
1300 mm totaler lichter Breite**

555.501

**Barre panique en aluminium**  
F1, ferrure et tube, utilisable  
DIN à droite et à gauche, pour  
vantail de service et vantail  
semi-fixe

UV = 1 garniture

**Commander séparément:**

555.297 Ecrou aveugle M5\*  
555.515 SR1 vis M5x16  
555.594/ Tige carrée  
555.585

*Montage avec 499.167/168*

**Pour vantail jusqu'à 1360 mm  
de largeur; pour portes à deux  
vantaux à partir d'une largeur  
totale d'ouverture de 1300 mm**

555.501

**Aluminium panic push-bar**  
F1, fitting and tube, can  
be used DIN LH/RH, for access  
leaf and secondary leaf

PU = 1 assembly

**Order separately:**

555.297 Blind rivet M5\*  
555.515 SR1 screw M5x16  
555.594/ Handle spindle  
555.585

*Installation with 499.167/168*

**For leaves widths up to 1360 mm,  
for double-leaf doors above  
1300 mm total clear width**

\* Einsatz bei  
hochfrequentierten Türen

\* A utiliser pour les portes  
à hautes fréquentation

\* For frequently-used doors



**555.696** FFB 858-1208 mm  
**555.697** FFB 1209-1400 mm

**Aluminium-Panik-Druckstange**  
 F1, DIN links und rechts  
 verwendbar, für Gang- und  
 Standflügel

VE = 1 Garnitur

**Zusätzlich bestellen:**

555.297 Blindnietmutter M5\*  
 555.515 SR1-Schraube M5x16  
 555.594/ Drückerstift  
 555.585

Einbau mit 499.167/168

\* Einsatz bei  
 hochfrequentierten Türen

**555.696** FFB 858-1208 mm  
**555.697** FFB 1209-1400 mm

**Barre panique à pousser en  
 aluminium**  
 F1, utilisable DIN à droite et à  
 gauche, pour vantail de service et  
 vantail semi-fixe

UV = 1 garniture

**Commander séparément:**

555.297 Ecrou aveugle M5\*  
 555.515 SR1 vis M5x16  
 555.594/ Tige carrée  
 555.585

Montage avec 499.167/168

\* A utiliser pour les portes  
 à hautes fréquentation

**555.696** FFB 858-1208 mm  
**555.697** FFB 1209-1400 mm

**Aluminium panic touch-bar**  
 F1, can be used DIN LH/RH, for  
 access leaf and secondary leaf

PU = 1 assembly

**Order separately:**

555.297 Blind rivet M5\*  
 555.515 SR1 screw M5x16  
 555.594/ Handle spindle  
 555.585

Installation with 499.167/168

\* For frequently-used doors

Über Sonderbestellung liefern  
 wir die Panik-Druckstangen  
 auf Mass zugeschnitten.

Bitte geben Sie uns bei der  
 Bestellung folgende Angaben  
 bekannt:

Mass X \_\_\_\_\_ mm  
 DIN links oder rechts

Sur commande spéciale, nous  
 fournissons des barres panique  
 à pousser sur mesure.

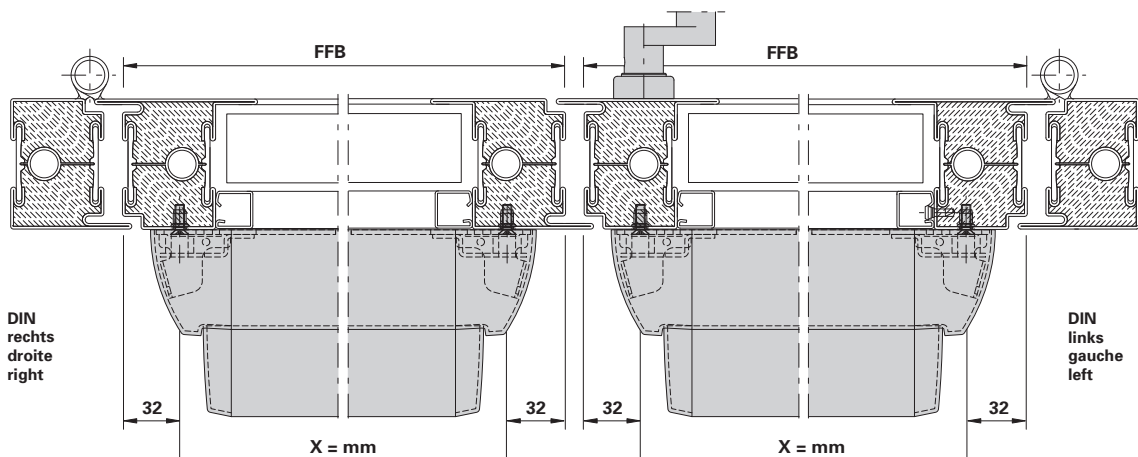
Veillez fournir les indications  
 suivantes lors de votre  
 commande:

Mesure X \_\_\_\_\_ mm  
 DIN gauche ou droite

We can supply additional  
 panic touch-bar cut to  
 size via special order.

When ordering, please  
 notify us of the following  
 information:

Measurement X \_\_\_\_\_ mm  
 DIN left or right





**555.698** FFB 858-1208 mm  
**555.699** FFB 1209-1400 mm

**Edelstahl-Panik-Druckstange**  
 matt, DIN links und rechts  
 verwendbar, für Gang- und  
 Standflügel

VE = 1 Garnitur

**Zusätzlich bestellen:**

555.297 Blindnietmutter M5\*  
 555.515 SR1-Schraube M5x16  
 555.594/ Drückerstift  
 555.585

*Einbau mit 499.167/168*

**\* Einsatz bei  
 hochfrequentierten Türen**

**555.698** FFB 858-1208 mm  
**555.699** FFB 1209-1400 mm

**Barre panique à pousser en  
 acier Inox**  
 mat, utilisable DIN à droite et à  
 gauche, pour vantail de service et  
 vantail semi-fixe

UV = 1 garniture

**Commander séparément:**

555.297 Ecrou aveugle M5\*  
 555.515 SR1 vis M5x16  
 555.594/ Tige carrée  
 555.585

*Montage avec 499.167/168*

**\* A utiliser pour les portes  
 à hautes fréquentation**

**555.698** FFB 858-1208 mm  
**555.699** FFB 1209-1400 mm

**Stainless steel panic touch-bar**  
 matt, can be used DIN LH/RH, for  
 access leaf and secondary leaf

PU = 1 assembly

**Order separately:**

555.297 Blind rivet M5\*  
 555.515 SR1 screw M5x16  
 555.594/ Handle spindle  
 555.585

*Installation with 499.167/168*

**\* For frequently-used doors**

Über Sonderbestellung liefern wir die Panik-Druckstangen auf Mass zugeschnitten.

Bitte geben Sie uns bei der Bestellung folgende Angaben bekannt:

**Mass X \_\_\_\_\_ mm**  
**DIN links oder rechts**

Sur commande spéciale, nous fournissons des barres panique à pousser sur mesure.

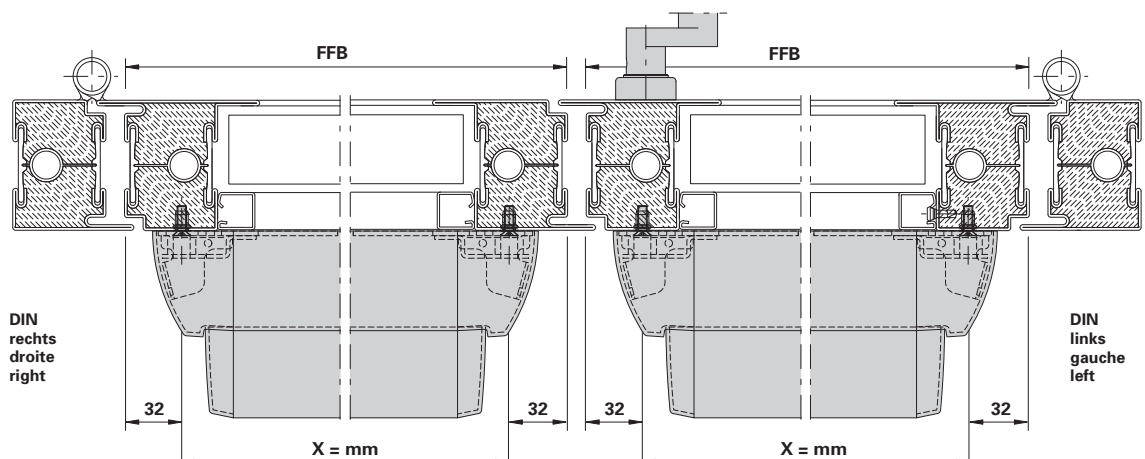
Veuillez fournir les indications suivantes lors de votre commande:

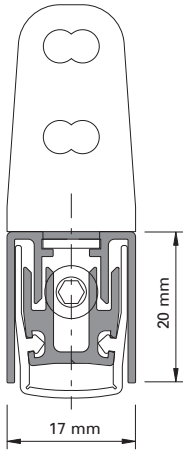
**Mesure X \_\_\_\_\_ mm**  
**DIN gauche ou droite**

We can supply additional panic touch-bar cut to size via special order.

When ordering, please notify us of the following information:

**Measurement X \_\_\_\_\_ mm**  
**DIN left or right**





**Automatische Senkdichtung**  
Aluminium, Dichtung aus Silikon, seitliche Befestigung mit Winkeln aus Edelstahl. DIN links und rechts einsetzbar. Die Dichtungen lösen bandseitig aus und der Hub ist einstellbar bis 16 mm. Parallelabsenkung mit automatischem Ausgleich bei schiefem Boden. Einseitig kürzbar bis zur nächst kleineren Nennlänge.

VE = 1 Stück  
4 Schrauben M4x7  
2 Befestigungswinkel

Art.-Nr.	max. FFB mm	min. FFB mm
<b>555.366</b>	400	275
<b>555.367</b>	550	400
<b>555.368</b>	700	550
<b>555.369</b>	850	700
<b>555.370</b>	1000	850
<b>555.371</b>	1150	1000
<b>555.372</b>	1300	1150
<b>555.373</b>	1450	1300

*Einbau mit 499.170*

**Joint seuil automatique**  
aluminium, joint en silicone, fixation latérale par équerres en acier Inox, utilisable à gauche et à droite. Les joints se déclenchent côté paumelle et la course est réglable jusqu'à 16 mm. Abaissement parallèle avec compensation automatique sur sol en pente. Peut être raccourci d'un côté jusqu'à la longueur nominale inférieure la plus proche.

UV = 1 pièce  
4 vis M4x7  
2 équerres de fixation

No d'art	max. FFB mm	min. FFB mm
<b>555.366</b>	400	275
<b>555.367</b>	550	400
<b>555.368</b>	700	550
<b>555.369</b>	850	700
<b>555.370</b>	1000	850
<b>555.371</b>	1150	1000
<b>555.372</b>	1300	1150
<b>555.373</b>	1450	1300

*Montage avec 499.170*

**Automatic drop seal**  
aluminium, weatherstrip made of silicone, lateral fastening with stainless steel brackets, can be used DIN LH and RH. The weatherstrips are removed on the hinge side and the travel can be set at up to 16 mm. Parallel settlements with automatic compensation on sloping ground. Can be shortened on one side as far as the next smallest nominal length.

PU = 1 joint  
4 screws M4x7  
2 angled brackets

Part no.	max. FFB mm	min. FFB mm
<b>555.366</b>	400	275
<b>555.367</b>	550	400
<b>555.368</b>	700	550
<b>555.369</b>	850	700
<b>555.370</b>	1000	850
<b>555.371</b>	1150	1000
<b>555.372</b>	1300	1150
<b>555.373</b>	1450	1300

*Installation with 499.170*



**599.905**  
**Dichtungsprofil**  
Silikon, Ersatzdichtung für automatische Senkdichtung 555.366 - 555.373

VE = 1,5 m

**599.905**  
**Profilé d'étanchéité**  
silicone, joint de remplacement pour joint seuil automatique 555.366 - 555.373

UV = 1,5 m

**599.905**  
**Gasket profile**  
silicone, spare gasket for automatic drop seal 555.366 - 555.373

PU = 1,5 m



### 555.490

#### Senkschraube M5x12

Stahl verzinkt, Edelstahl-Look, SR1-Angriff, selbstgewindend, 100° Senkkopf, für die Befestigung der Schlösser mit Edelstahl-Stulpen und Schloss-Zubehörteile aus Edelstahl

Bohrdurchmesser  $\varnothing$  4,5 mm

VE = 500 Stück

### 555.490

#### Vis à tête fraisée M5x12

acier zingué, surface acier Inox, empreinte SR1, autotaraudeuse, tête noyée 100°, pour la fixation des serrures avec têtère en acier Inox et accessoires en acier Inox

Diamètre de perçage  $\varnothing$  4,5 mm

UV = 500 pièces

### 555.490

#### Countersunk screw M5x12

galvanised steel, stainless steel surface, SR1 head, self-tapping, 100° countersunk, for fixing locks with stainless steel face plate and lock accessories

Hole diameter  $\varnothing$  4.5 mm

PU = 500 pieces



### 550.322

#### Senkschraube M5x12

Edelstahl, SR1-Angriff, selbstgewindend, 100° Senkkopf, für die Befestigung der Schlösser mit Edelstahl-Stulpen und Schloss-Zubehörteile aus Edelstahl

Bohrdurchmesser  $\varnothing$  4,5 mm

VE = 500 Stück

### 550.322

#### Vis à tête fraisée M5x12

acier Inox, empreinte SR1, autotaraudeuse, tête noyée 100°, pour la fixation des serrures avec têtère en acier Inox et accessoires en acier Inox

Diamètre de perçage  $\varnothing$  4,5 mm

UV = 500 pièces

### 550.322

#### Countersunk screw M5x12

stainless steel, SR1 head, self-tapping, 100° countersunk, for fixing locks with stainless steel face plate and lock accessories

Hole diameter  $\varnothing$  4.5 mm

PU = 500 pieces



### 555.515

#### Senkschraube M5x16

Stahl verzinkt, SR1-Angriff, selbstgewindend, 100° Senkkopf, für die Befestigung der Drücker, Panik-Stangengriffe

Bohrdurchmesser  $\varnothing$  4,5 / 4,7 mm

VE = 100 Stück

### 555.515

#### Vis à tête fraisée M5x16

acier zingué, empreinte SR1, autotaraudeuse, tête noyée 100°, pour la fixation des poignées, barre panique

Diamètre de perçage  $\varnothing$  4,5 / 4,7 mm

UV = 100 pièces

### 555.515

#### Countersunk screw M5x16

galvanised steel, SR1 head, self-tapping, 100° countersunk, for fixing handles, locking bars with emergency function

Hole diameter  $\varnothing$  4,5 / 4,7 mm

PU = 100 pieces



### 550.376

#### Senkschraube ø 4,8x20

Edelstahl, SR1-Angriff, selbstbohrend, für die Befestigung des Schlossstulpen in den Isolator

VE = 100 Stück

### 550.376

#### Vis à tête fraisée ø 4,8x20

acier Inox, empreinte SR1, autoforeuse, pour la fixation de la têtère de serrure dans l'isolateur

UV = 100 pièces

### 550.376

#### Countersunk screw ø 4,8x20

stainless steel, SR1 head, self tapping, for fixing the face plate to the isolator.

PU = 100 pieces



**550.249**

**Senkschraube M5x50  
mit Senkmutter**  
Stahl verzinkt,  
für Montagestösse

VE = 100 Stück

**550.249**

**Vis noyée M5x50  
avec écrou conique**  
acier zingué,  
pour raccords de montage

UV = 100 pièces

**550.249**

**Countersunk screw M5x50  
with countersunk nut**  
galvanised steel,  
for site joints

PU = 100 pieces



**550.454**

**Senkschraube 4,2x67 mm**  
Stahl verzinkt, SR1-Angriff,  
selbstbohrend, für  
Blendrahmenverbreiterung

VE = 100 Stück

**550.454**

**Vis à tête fraisée 4,2x67 mm**  
acier zingué, empreinte SR1,  
autoforeuse, pour l'élargisseur  
du cadre dormant

UV = 100 pièces

**550.454**

**Countersunk screw 4.2x67 mm**  
galvanised steel, SR1 head,  
self-cutting, for outer frame  
enlargement.

PU = 100 pieces



**550.010**

**Senkschraube 4,2x41 mm**  
Stahl verzinkt, SR1-Angriff,  
selbstbohrend, für  
Blendrahmenverbreiterung

VE = 100 Stück

**550.010**

**Vis à tête fraisée 4,2x41 mm**  
acier zingué, empreinte SR1,  
autoforeuse, pour l'élargisseur  
du cadre dormant

UV = 100 pièces

**550.010**

**Countersunk screw 4.2x41 mm**  
galvanised steel, SR1 head,  
self-cutting, for outer frame  
enlargement

PU = 100 pieces



**550.498**

**Aussteifbolzen**  
Stahl, ø 4,7 mm, Länge 50 mm

VE = 20 Stück

**550.498**

**Boulon raidisseur**  
acier, ø 4,7 mm, longueur 50 mm

UV = 20 pièces

**550.498**

**Reinforcing bolt**  
steel, ø 4,7 mm, length 50 mm

PU = 20 pieces



### 451.093

#### Rahmendübel

für Beton/Ziegelvollstein/  
Hochlochziegel, Torx-Angriff,  
Länge 140 mm, Einbau mit  
Torx-Klinge 499.005

VE = 50 Stück

*Einbau mit 499.144*

### 451.093

#### Goujon d'ancrage

pour béton/briques pleines/  
Hochlochziegel, empreinte Torx,  
longueur 140 mm, fixation  
avec lame Torx 499.005

UV = 50 pièces

*Montage avec 499.144*

### 451.093

#### Anchor bolt

for concrete/solid clay brick/  
Hochlochziegel, Torx-set recess  
head, length 140 mm, insert with  
Torx-set blade 499.005

PU = 50 pieces

*Installation with 499.144*



### 451.094

#### Rahmendübel

für Beton/Ziegelvollstein/  
Hochlochziegel, Torx-Angriff,  
Länge 160 mm, Einbau mit  
Torx-Klinge 499.005

VE = 50 Stück

*Einbau mit 499.144*

### 451.094

#### Goujon d'ancrage

pour béton/briques pleines/  
Hochlochziegel, empreinte Torx,  
longueur 160 mm, fixation avec  
lame Torx 499.005

UV = 50 pièces

*Montage avec 499.144*

### 451.094

#### Anchor bolt

for concrete/solid clay brick/  
Hochlochziegel, Torx-set recess  
head, length 160 mm, insert with  
Torx-set blade 499.005

PU = 50 pieces

*Installation with 499.144*



### 550.596

#### Bohrschraube selbstgewindend M8x109 mit Spannstift ø 10,5x48 mm

für Wandanschlüsse an Gips-  
kartonplatten-Montagewand  
sowie Stahlstützen (3 bis 7 mm),  
Schraube mit Torx-Angriff.  
Bohrdurchmesser für Spannstift  
im Rahmenprofil ø 10.5 mm. Der  
Spannstift dient als Zentrierhilfe  
für die Bohrschraube.

VE = 25 Bohrschrauben  
25 Spannstifte

### 550.596

#### Vis autoforeuse / autota- raudeuse M8x109 avec goupille élastique ø 10,5x48 mm

pour le raccord d'éléments de  
façade à la paroi préfabriquée en  
placopâtre ainsi qu'aux colonnes  
en acier (3 à 7 mm), vis avec  
empreinte Torx. Diamètre de  
perçage de la goupille ø 10.5  
mm. La goupille sert d'aide de  
centrage pour la vis.

UV = 25 vis  
25 goupilles

### 550.596

#### Self drilling and tapping screw M8 x109 with spring dowel sleeve ø 10,5x48 mm

for wall fastening to sandwich-  
type plasterboard-mounting wall  
and steel supports (3 to 7 mm),  
Torx-set recess screw.  
Hole diameter for spring dowel  
sleeve ø 10.5 mm. The sleeve  
acts as centring aid for screw.

PU = 25 screws  
25 sleeves



### 550.389

#### Bohrschraube selbstgewindend M8x156 mit Spannstift ø 10,5x48 mm

für Wandanschlüsse an Gips-  
kartonplatten-Montagewand  
sowie Stahlstützen (3 bis 7 mm),  
Schraube mit Torx-Angriff.  
Bohrdurchmesser für Spannstift  
im Rahmenprofil ø 10.5 mm.  
Der Spannstift dient als Zentrier-  
hilfe für die Schraube.

VE = 25 Schrauben  
25 Spannstifte

### 550.389

#### Vis autoforeuse / autota- raudeuse M8x156 avec goupille élastique ø 10,5x48 mm

pour le raccord d'éléments de  
façade à la paroi préfabriquée en  
placopâtre ainsi qu'aux colonnes  
en acier (3 à 7 mm), vis avec  
empreinte Torx. Diamètre de  
perçage de la goupille ø 10.5  
mm. La goupille sert d'aide de  
centrage pour la vis.

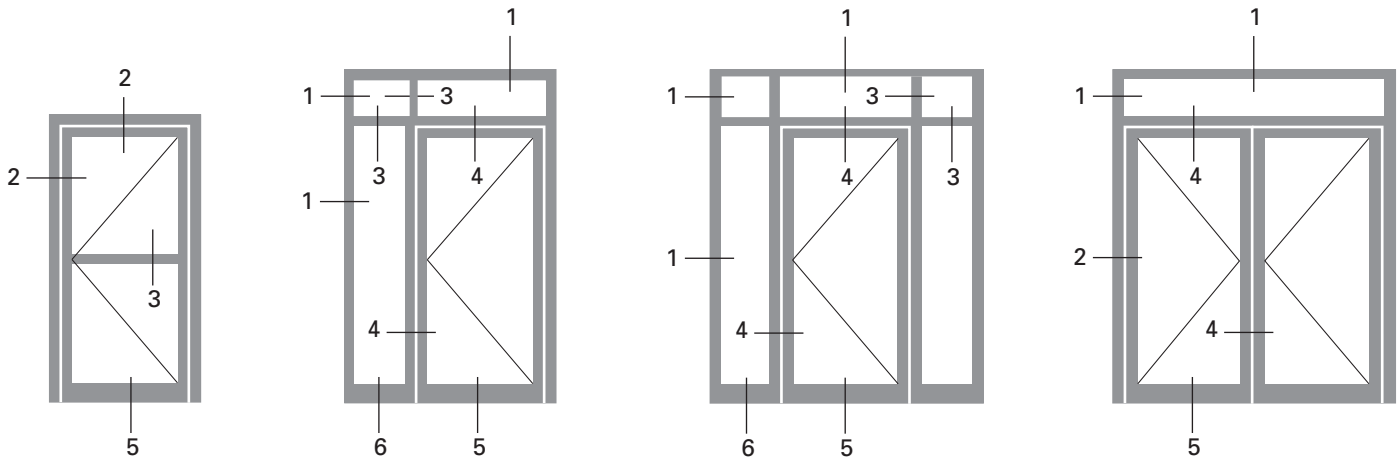
UV = 25 vis  
25 goupilles

### 550.389

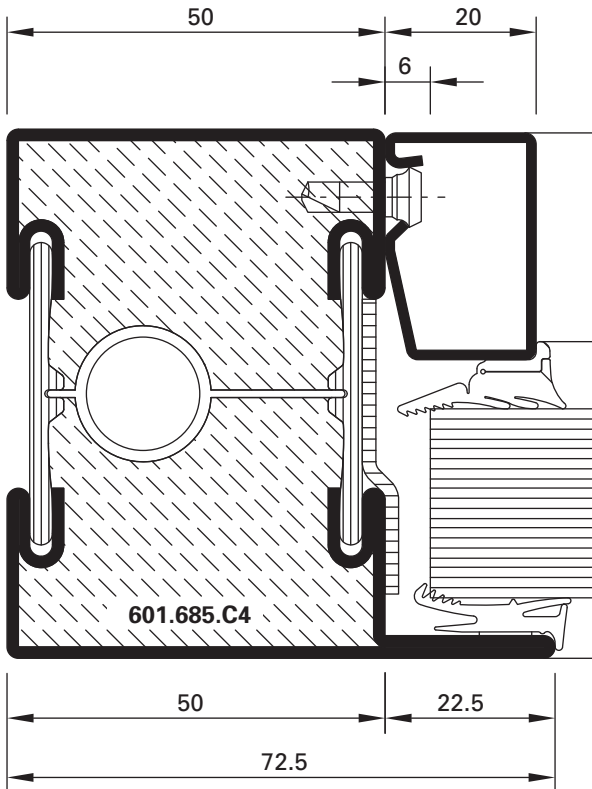
#### Self drilling and tapping screw M8 x156 with spring dowel sleeve ø 10,5x48 mm

for wall fastening to sandwich-  
type plasterboard-mounting wall  
and steel supports (3 to 7 mm),  
Torx-set recess screw.  
Hole diameter for spring dowel  
sleeve ø 10,5 mm. The sleeve  
acts as centring aid for screw.

PU = 25 screws  
25 sleeves

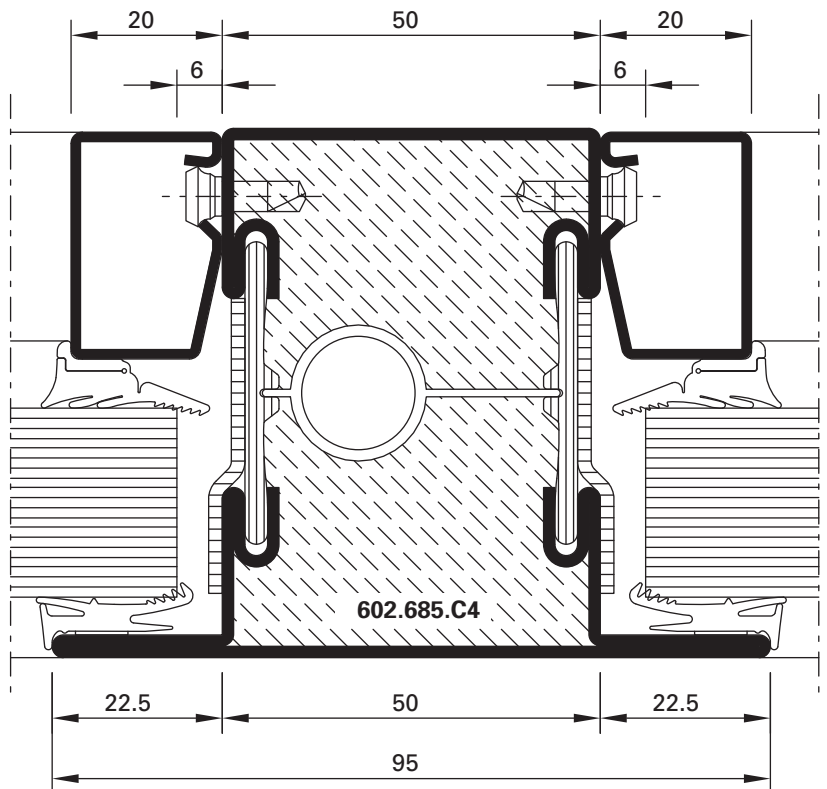


1.0

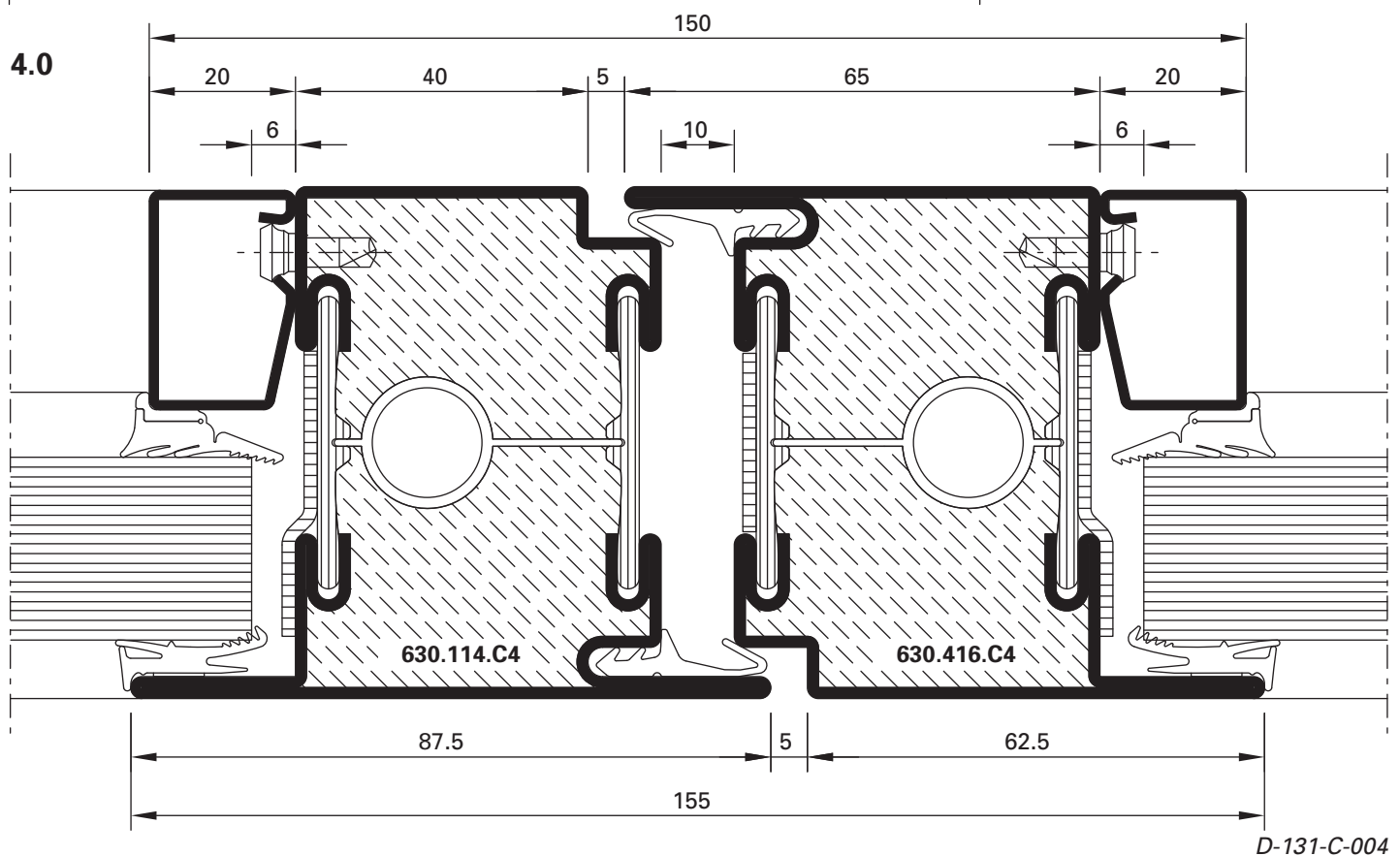
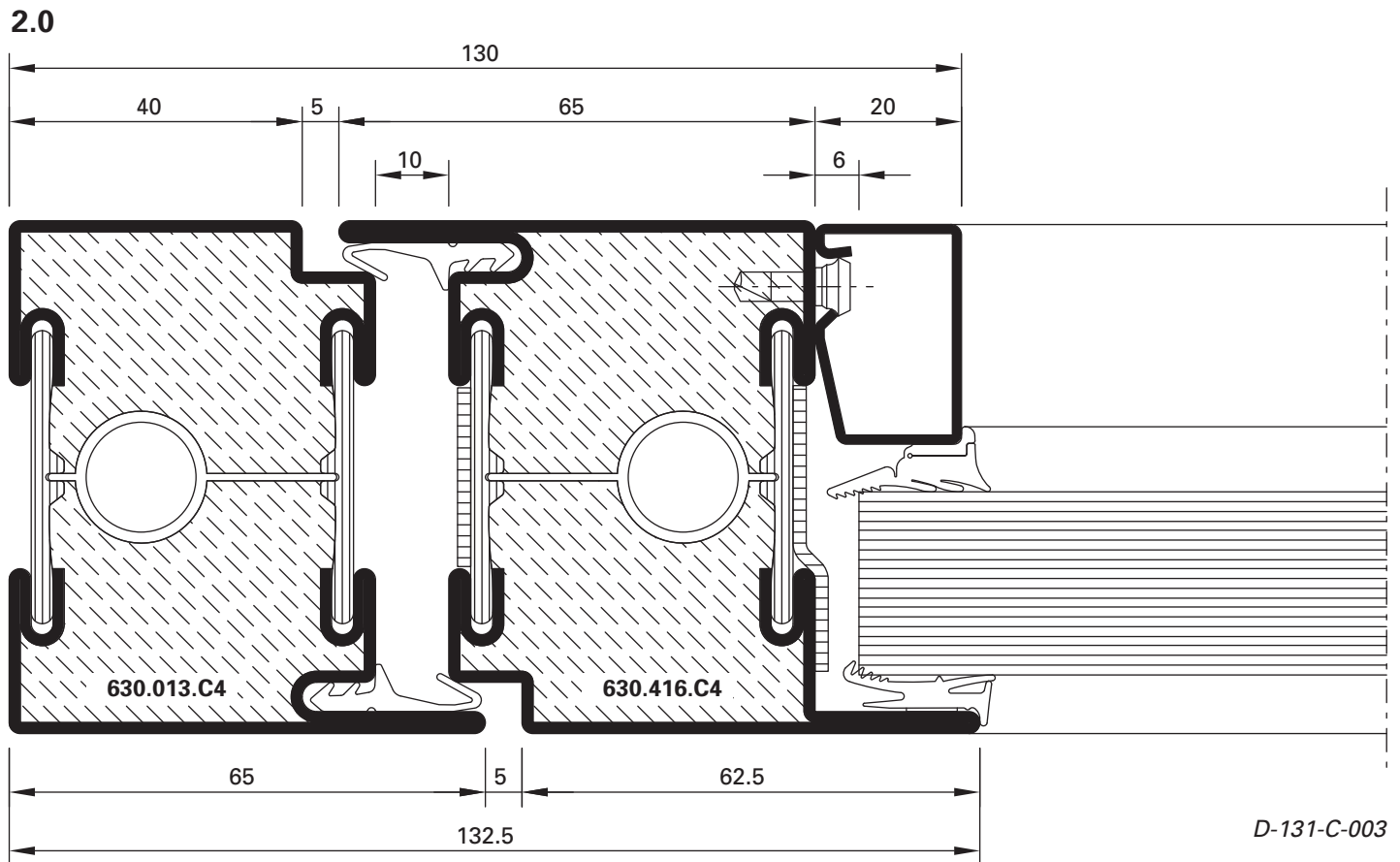


D-131-C-001

3.0

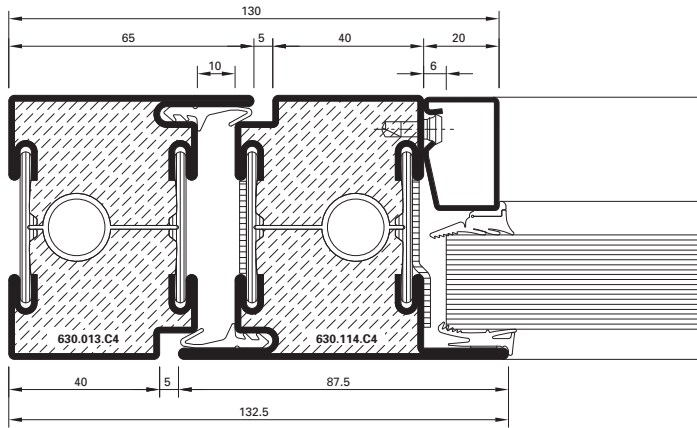


D-131-C-002



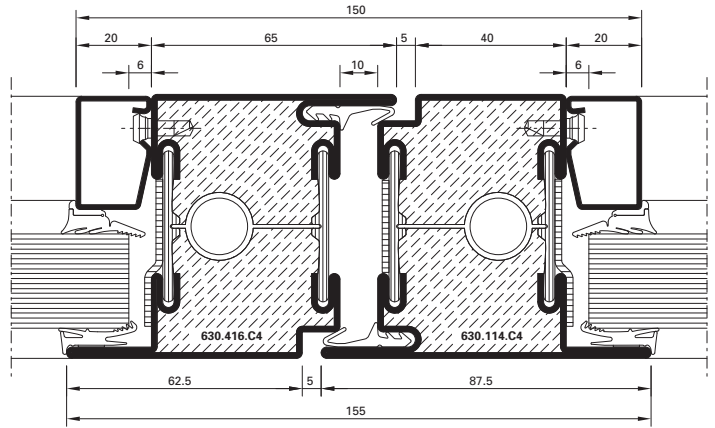


2.1



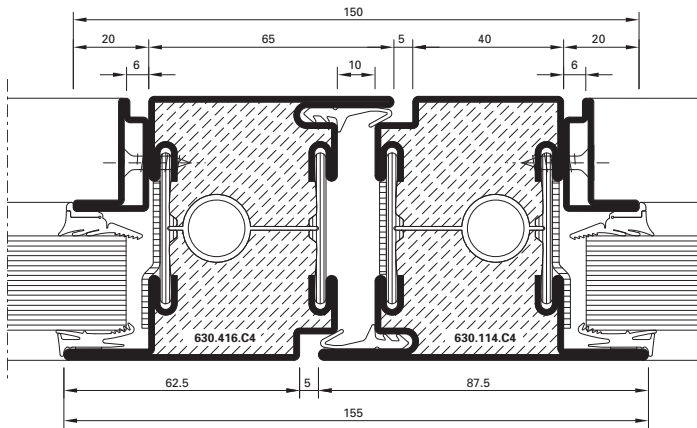
D-131-C-005

4.1



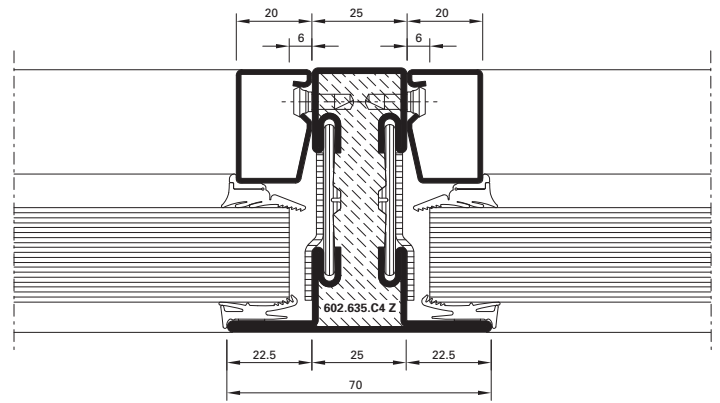
D-131-C-006

4.2



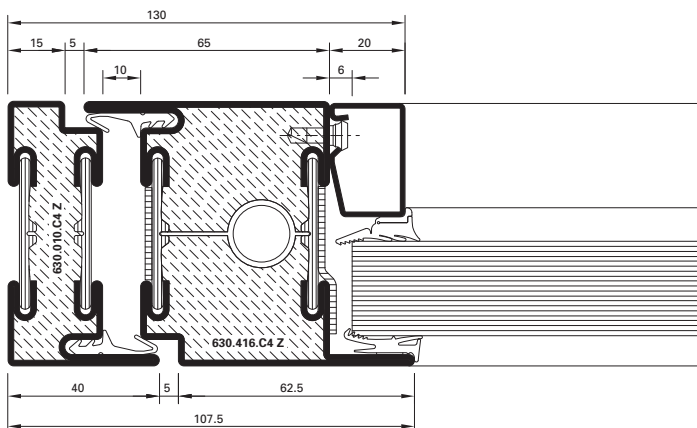
D-131-C-007

3.1



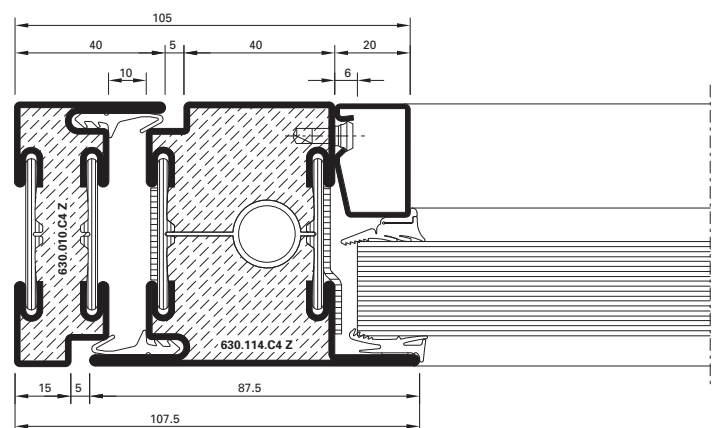
D-131-C-014

2.2

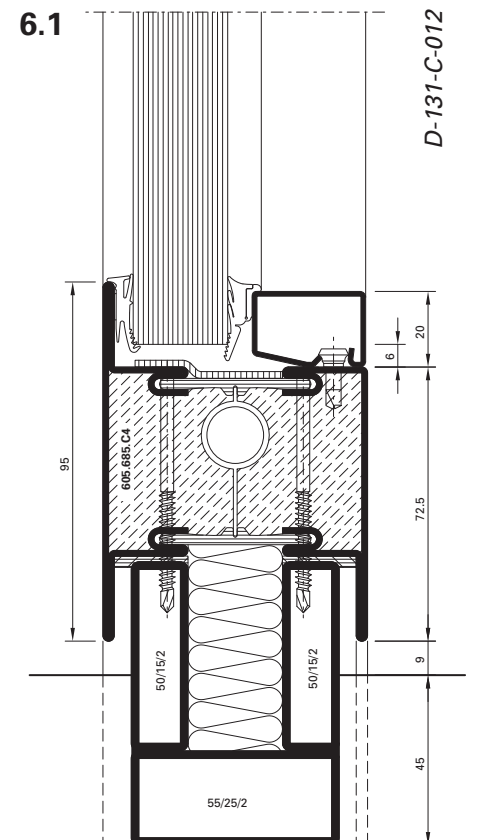
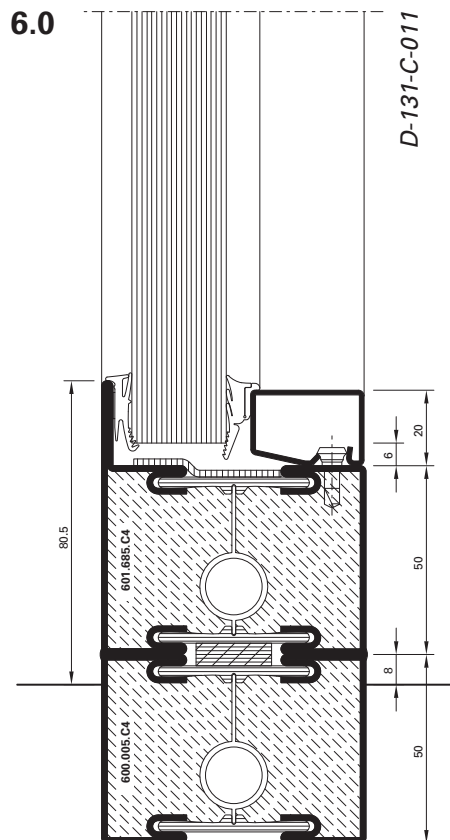
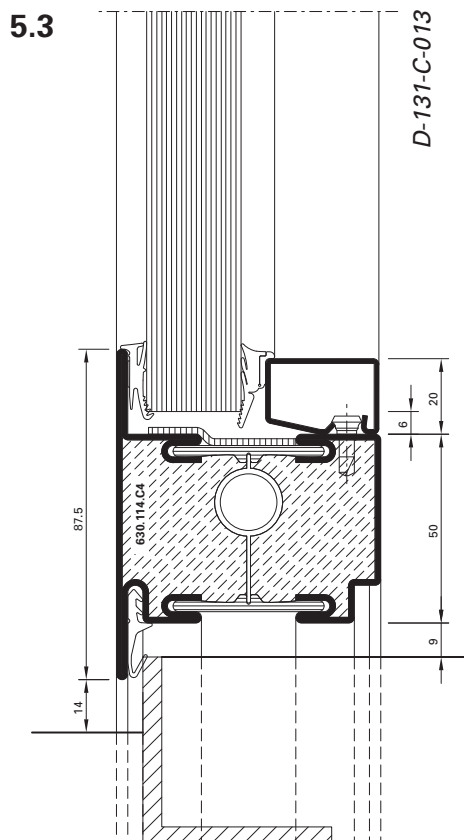
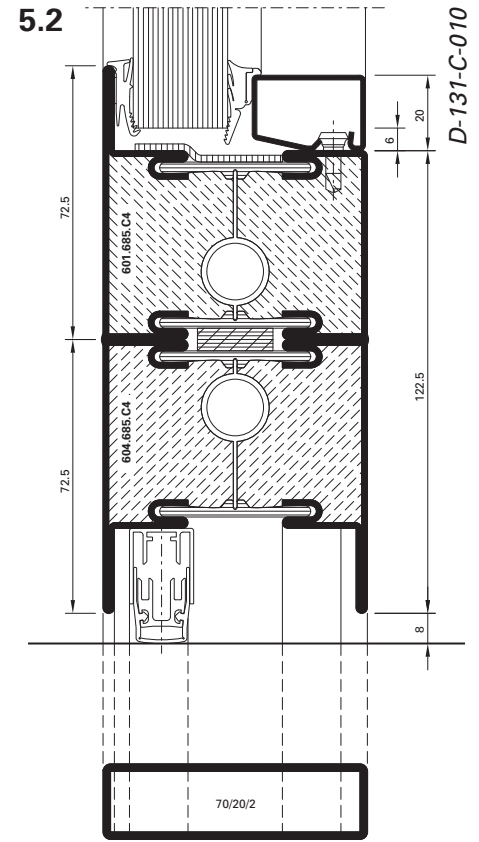
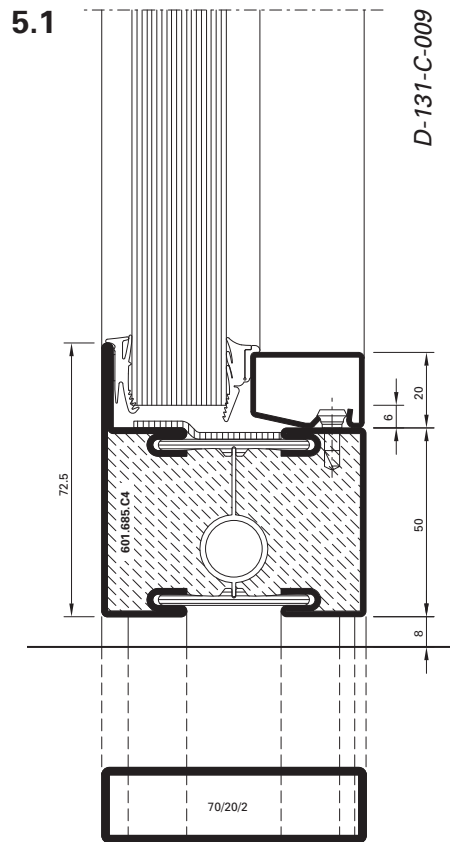
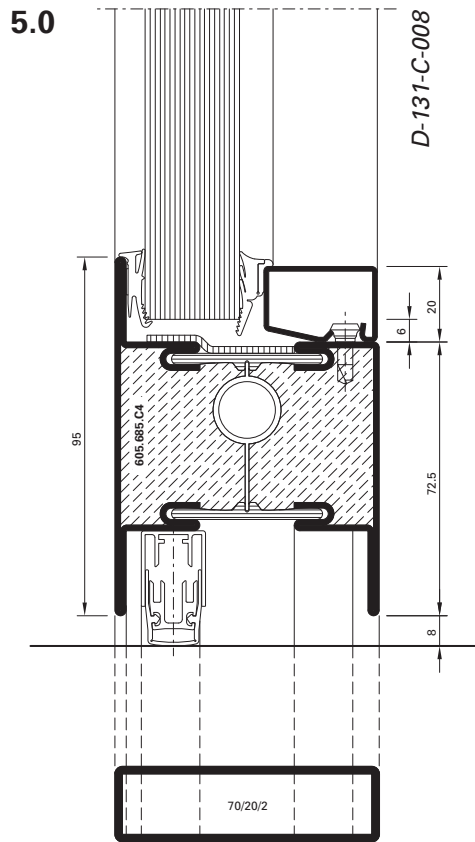


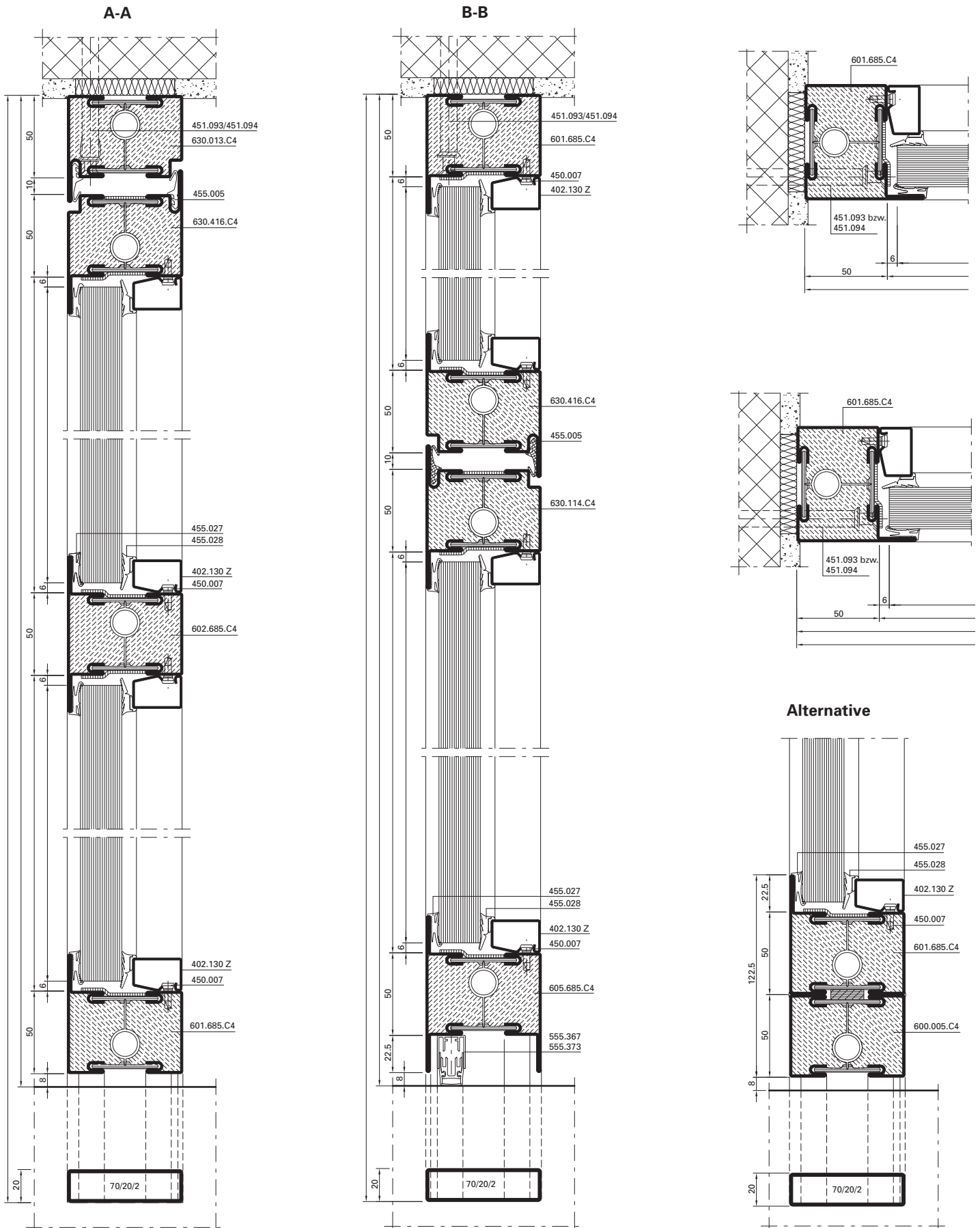
D-131-C-016

2.3



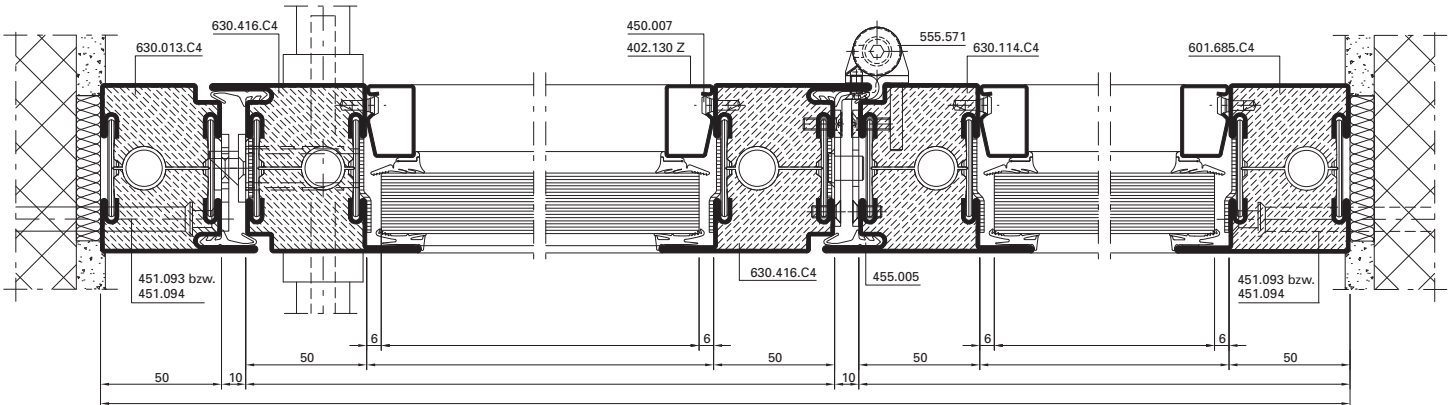
D-131-C-015



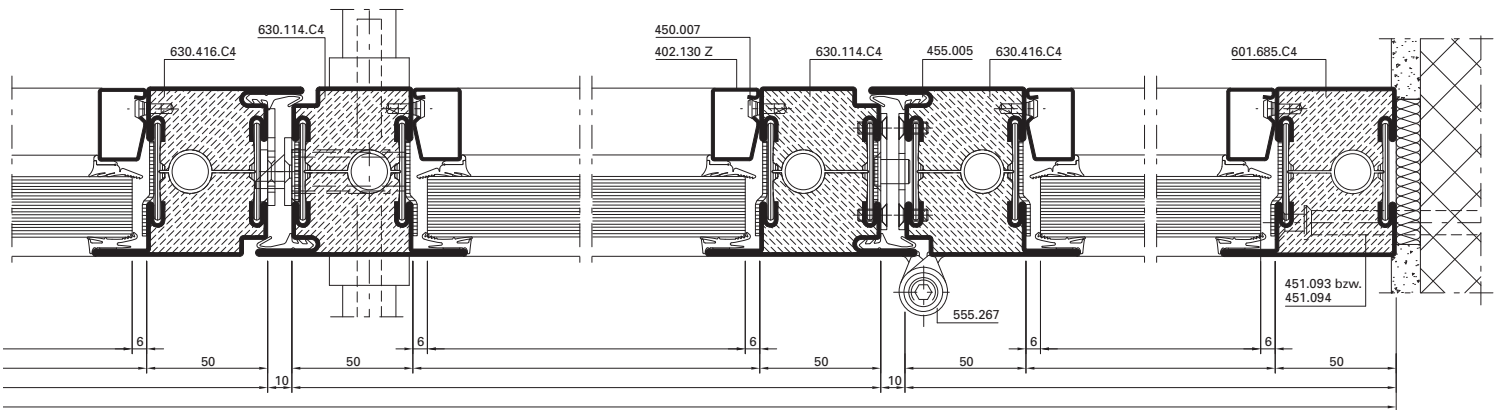




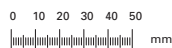
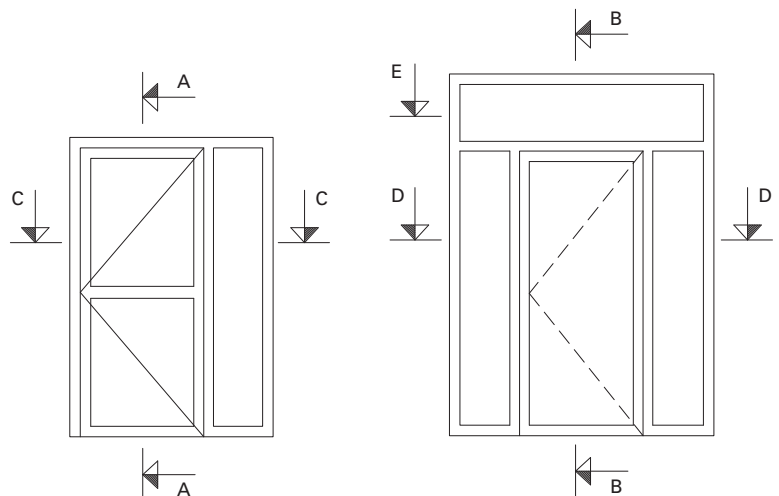
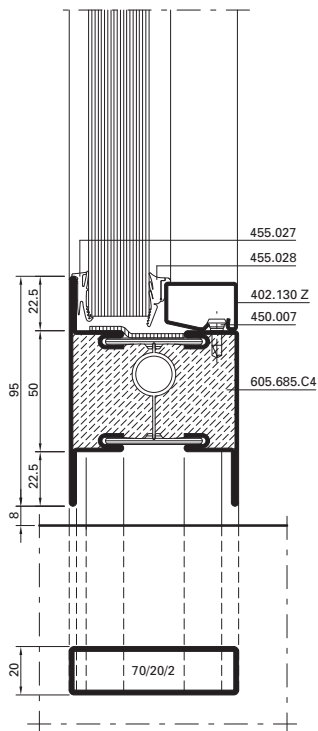
C-C



D-D



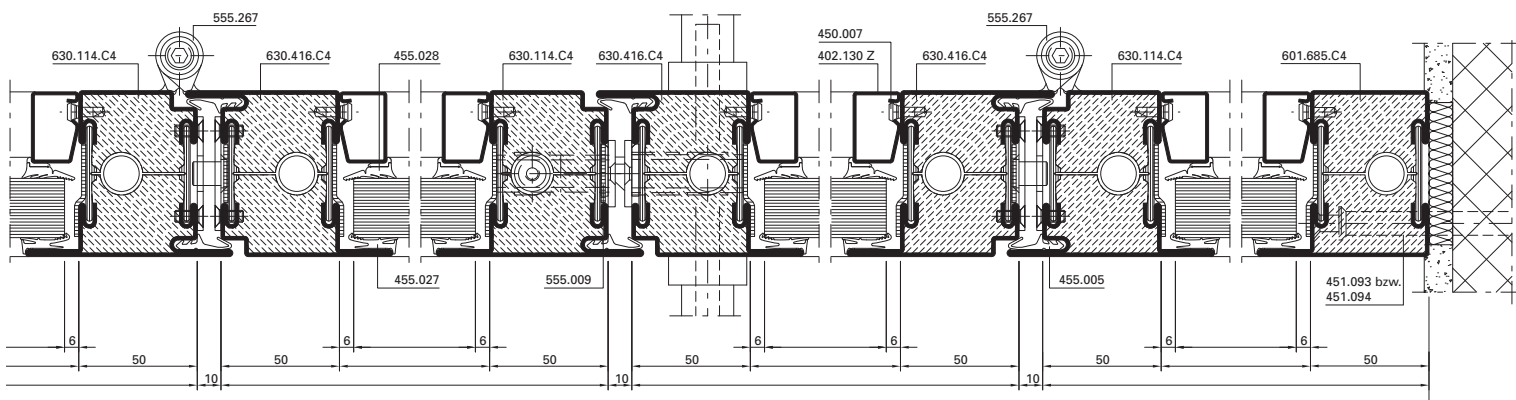
Alternative



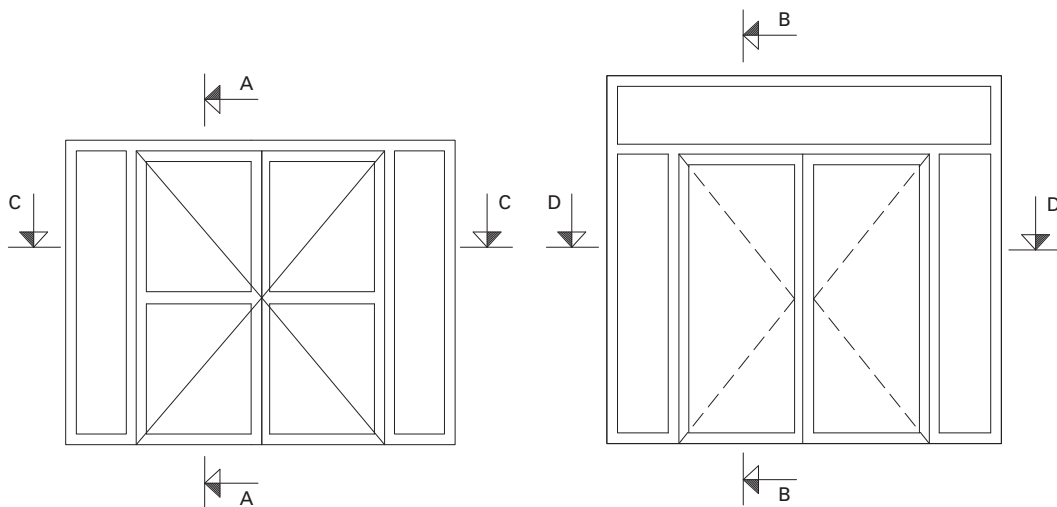
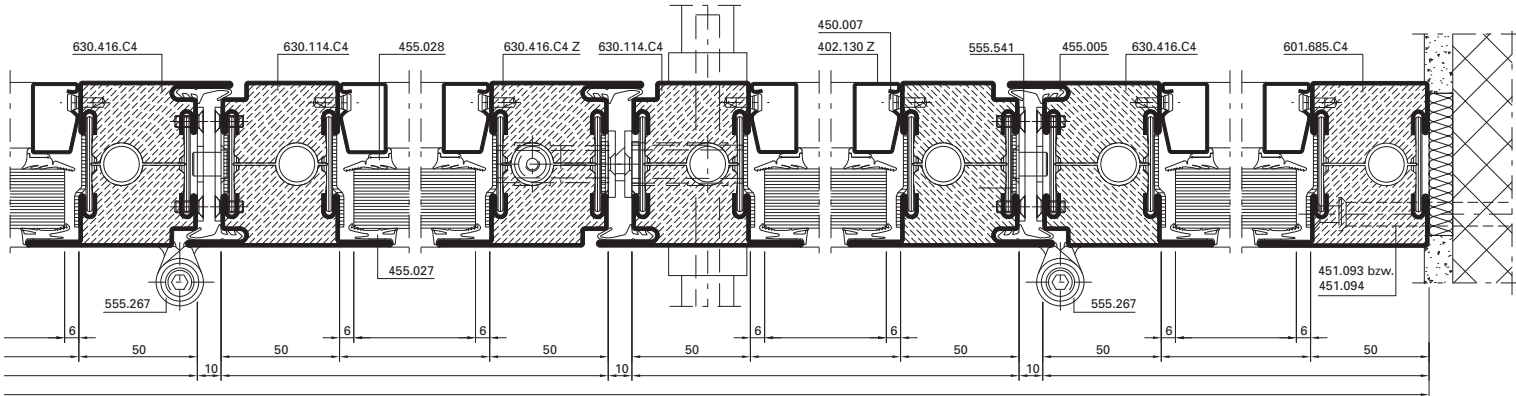




C-C

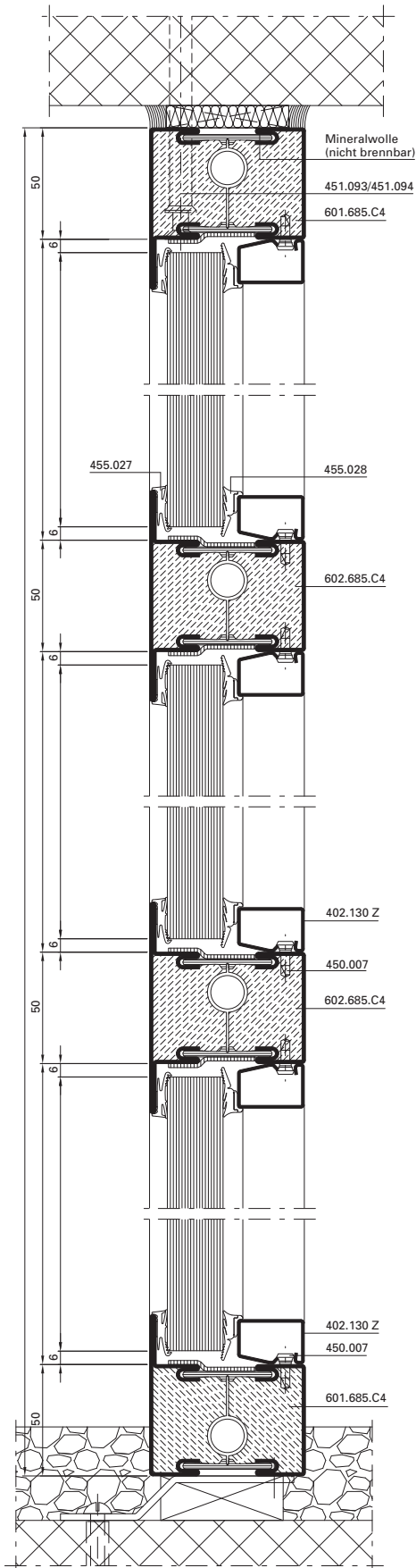


D-D

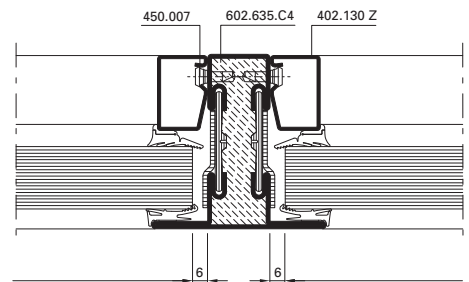




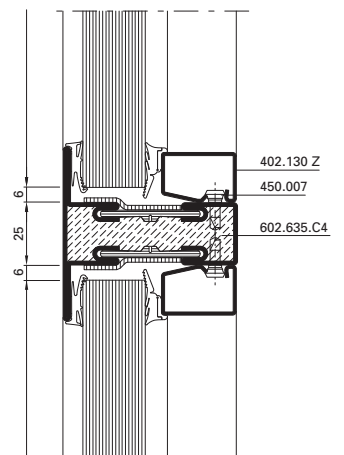
A-A



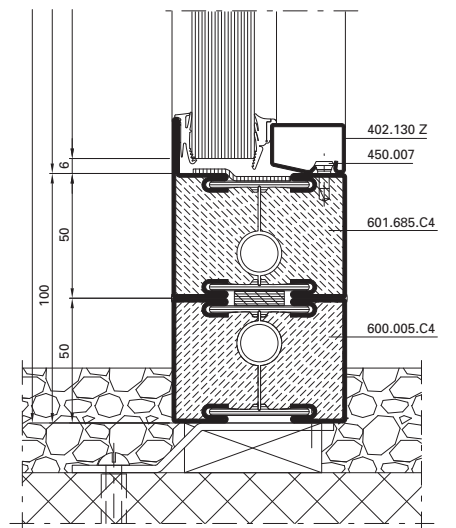
Alternative



Alternative

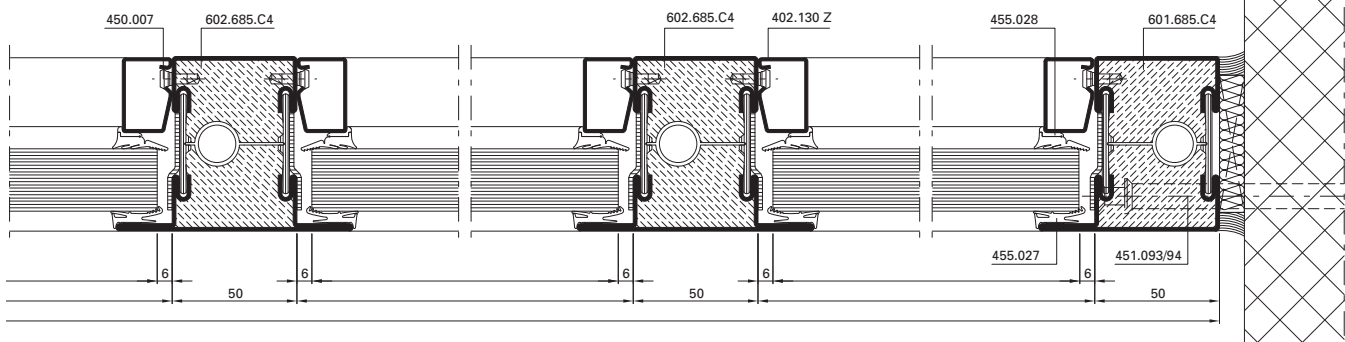


Alternative

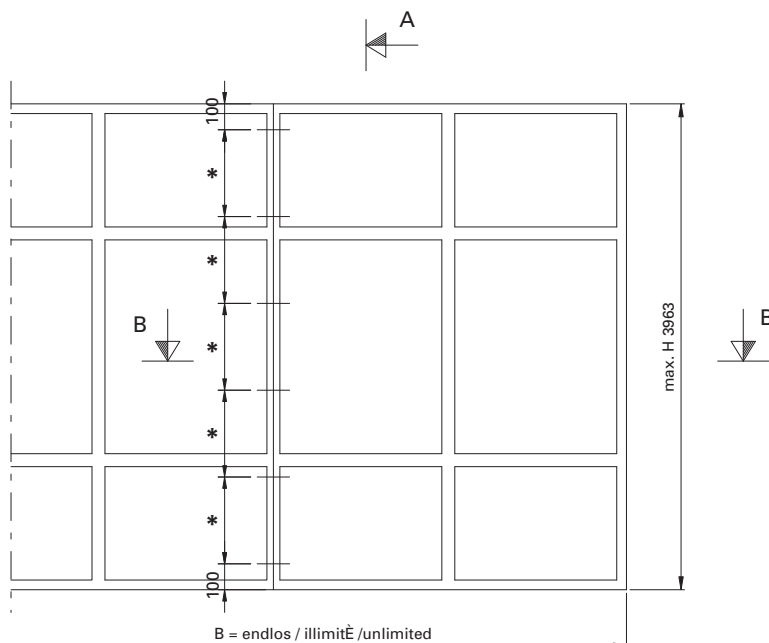
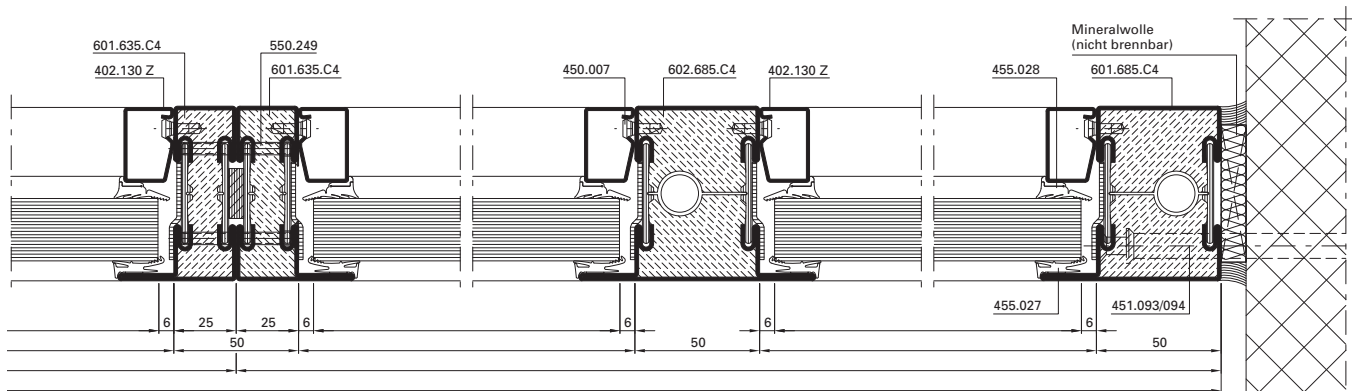




B-B



B-B mit Elementkopplung

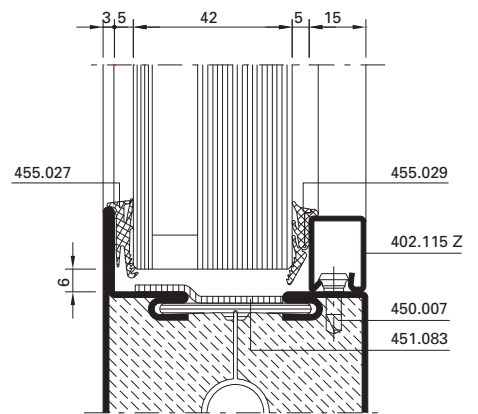
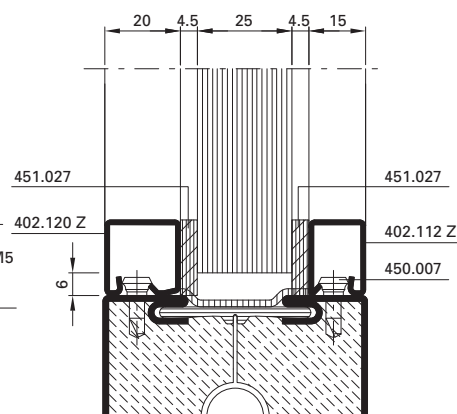
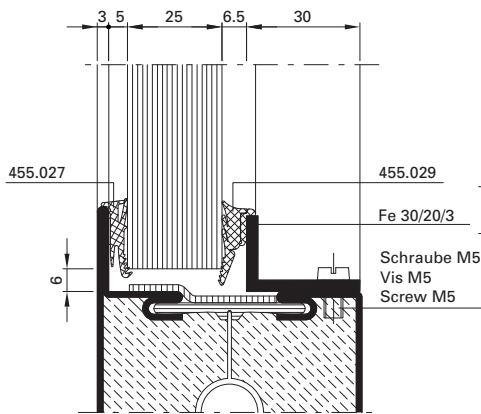
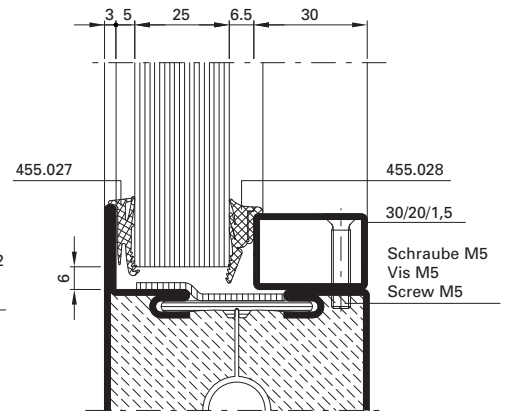
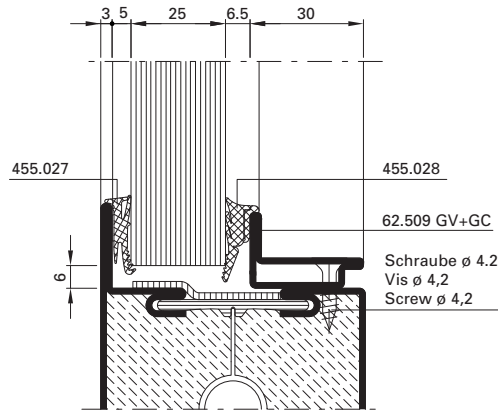
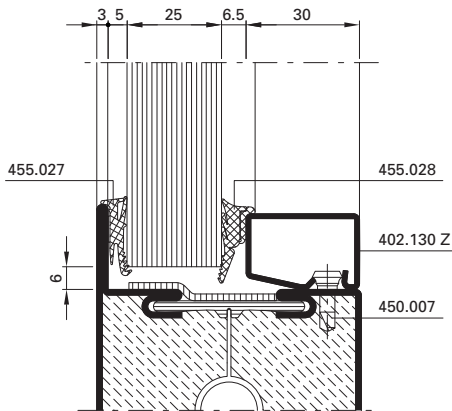


max. Glasfelder:  
 B 1291 x H 2500 mm  
 B 2500 x H 1400 mm

\* Schrauben-Abstand  $\leq$  500 mm

\* Distance des vis  $\leq$  500 mm

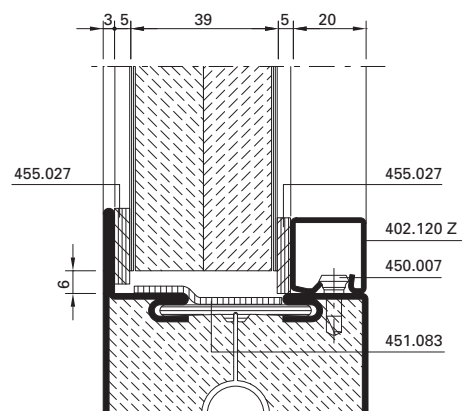
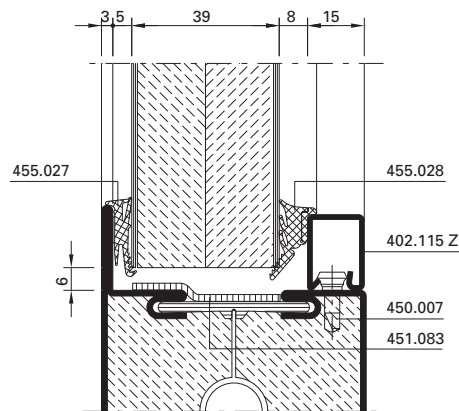
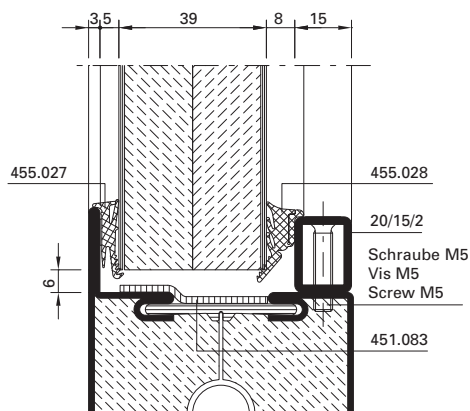
\* Screw distance  $\leq$  500 mm



**Promatect H**  
**Tür oder Festverglasung**  
**Porte ou vitrage fixe**  
**Door or fixed glazing**

**Promatect H**  
**Tür oder Festverglasung**  
**Porte ou vitrage fixe**  
**Door or fixed glazing**

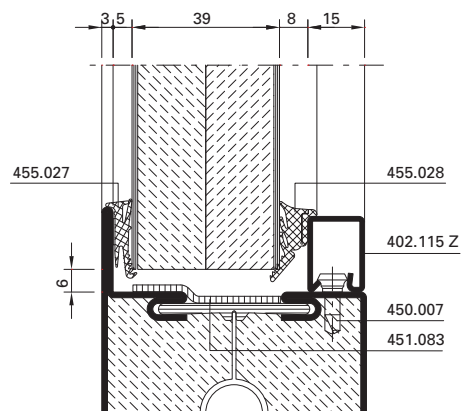
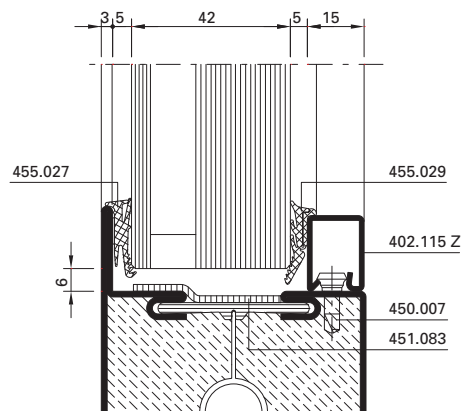
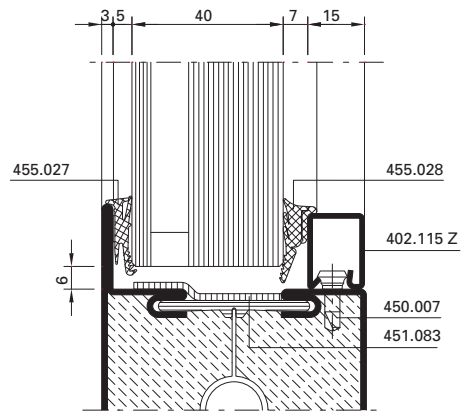
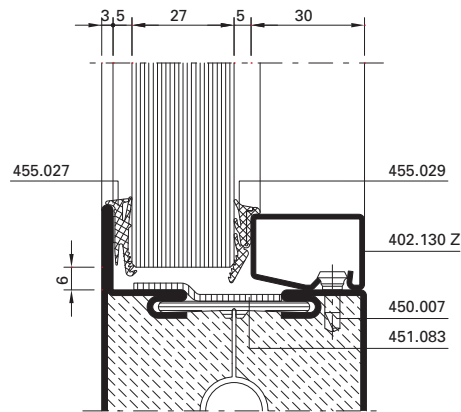
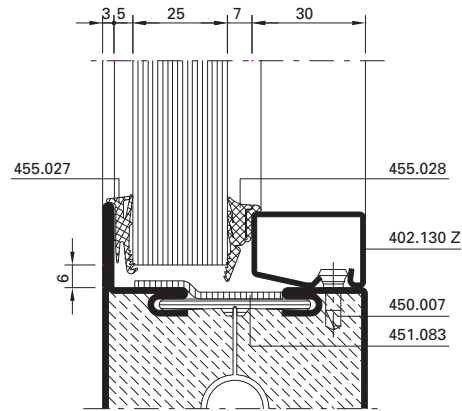
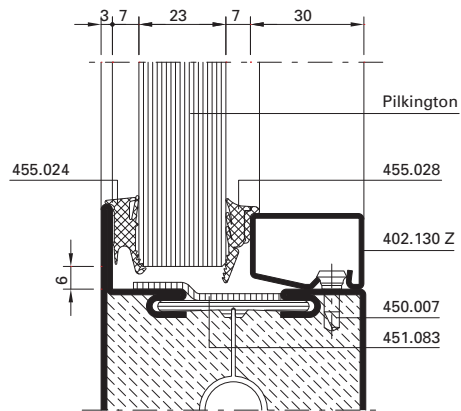
**Promatect H**  
**Festverglasung**  
**Vitrage fixe**  
**Fixed glazing**

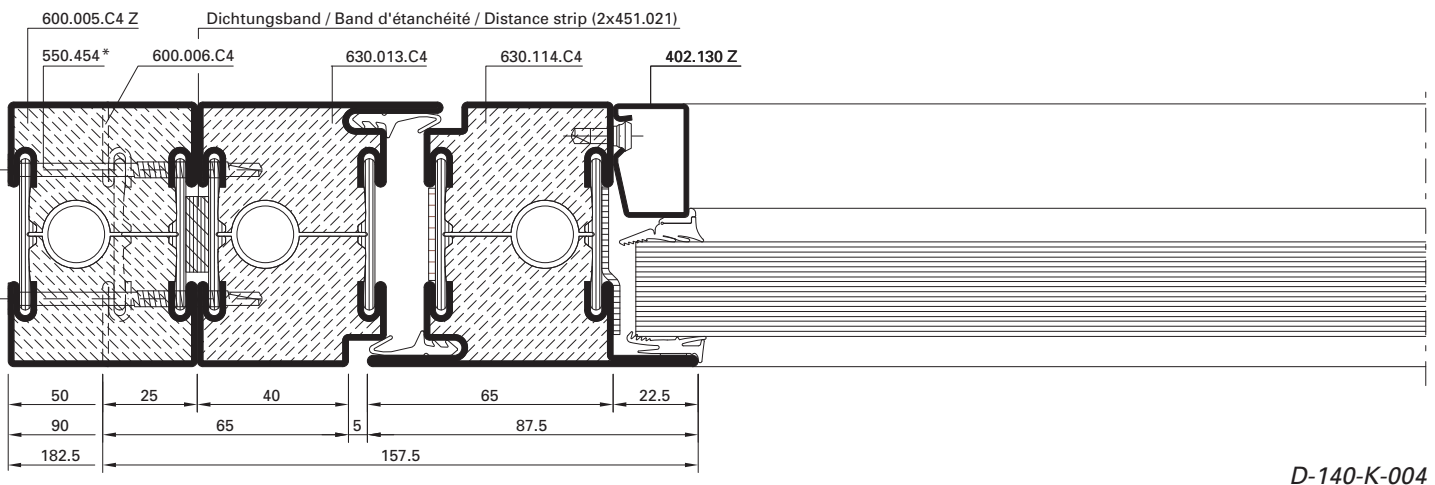
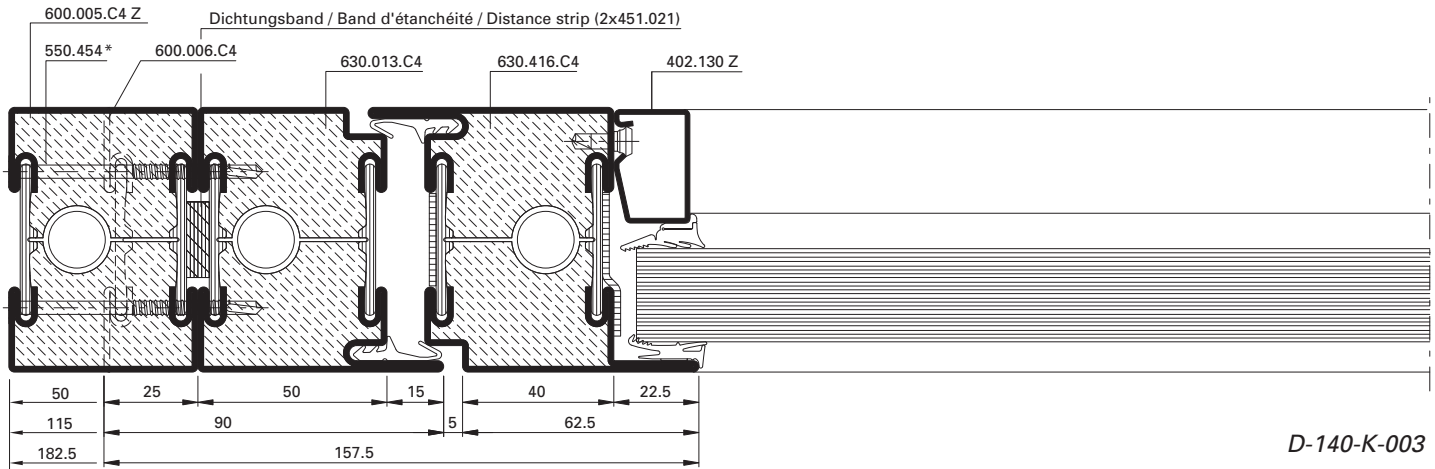


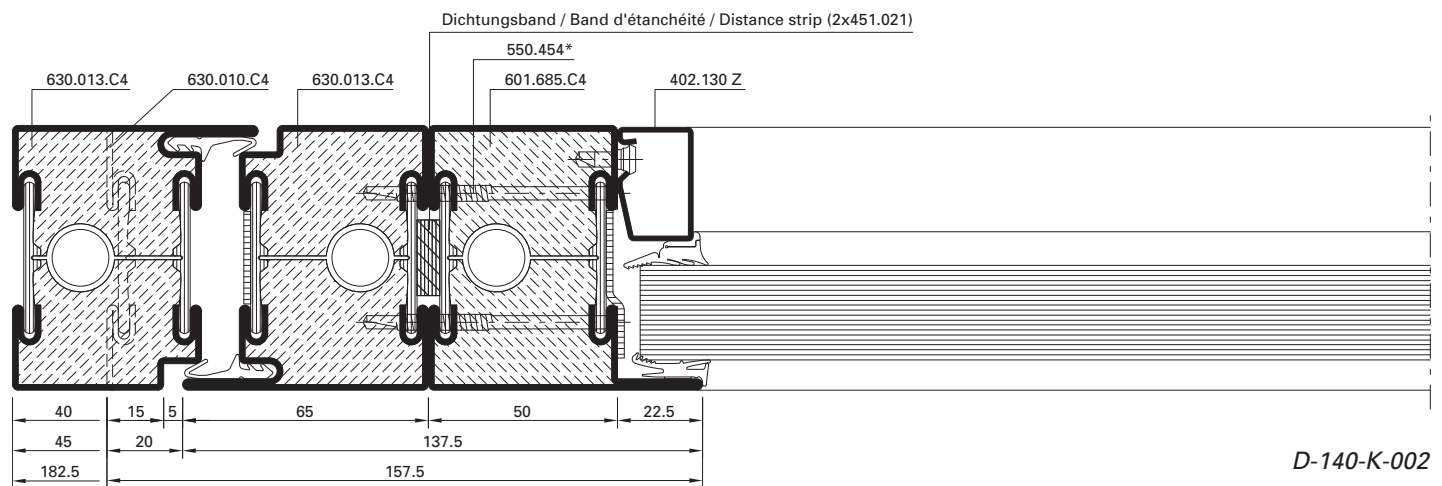
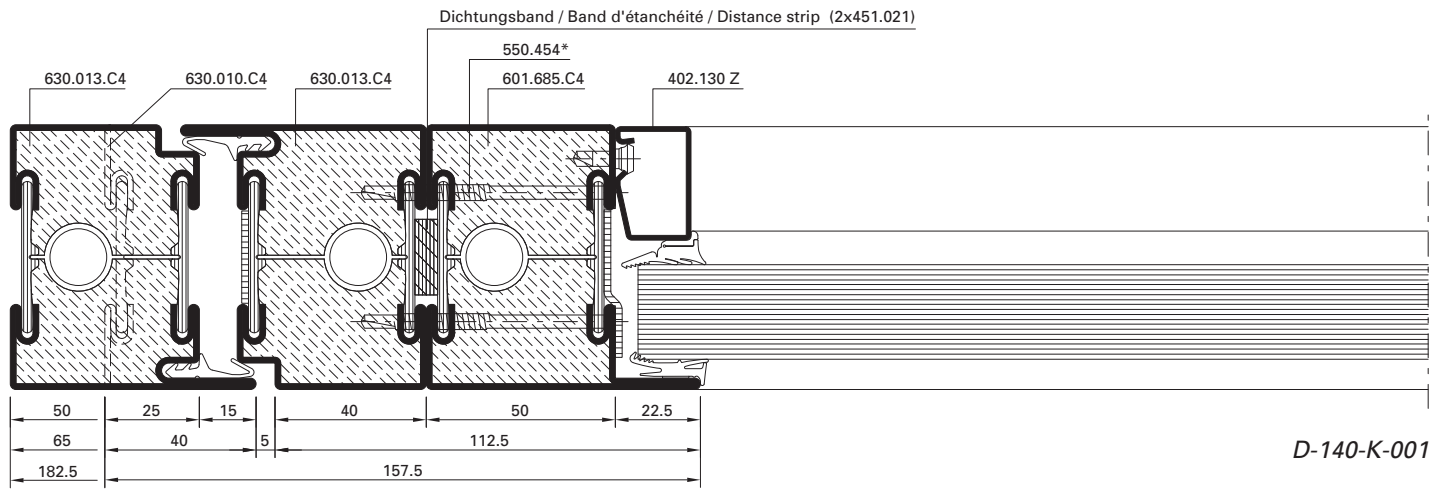
Bedingt durch verschiedene Toleranzen (Profile, Glasleisten, Anordnung Befestigungsknöpfe, Glasdichtungen resp. Papierfaserbänder und Glaselemente) empfehlen wir, die Wahl der Papierfaserbänder resp. Glasdichtungen vorgängig an einem Element zu prüfen.

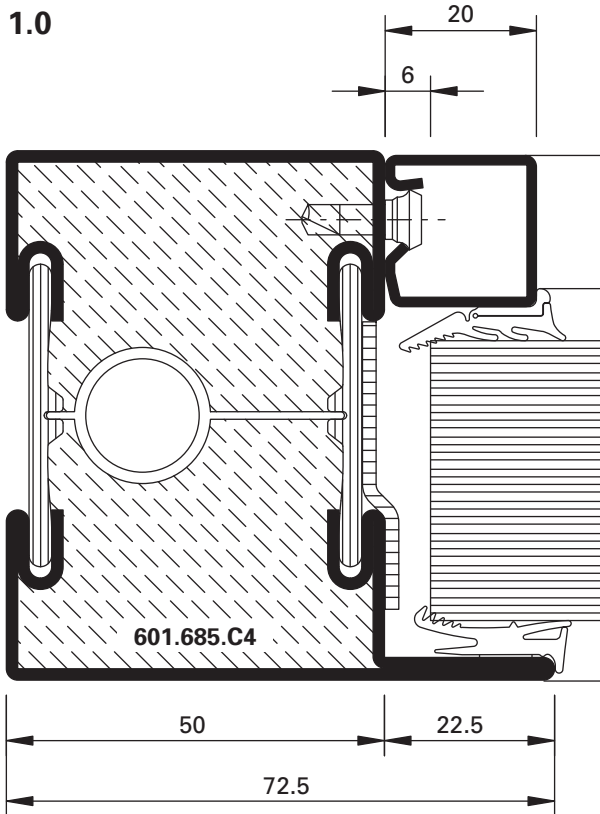
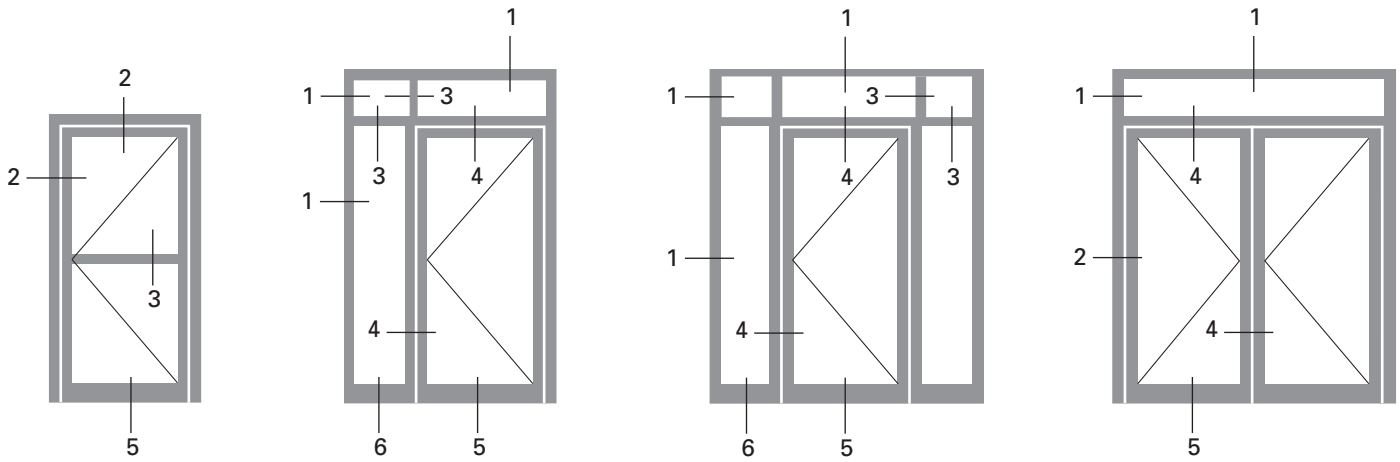
A cause des différentes tolérances (profilés, parcloes, disposition boutons de fixation, joints de vitrage resp. bande de papier et éléments vitrés) nous recommandons d'effectuer un essai préalable avec la bande de fibre de papier resp. joints de vitrage choisis sur un élément.

Owing to variations in the tolerances (profiled sections, glazing beads, layout of bead studs, glazing weatherstrips, paper fibre strips and glazing) it is advisable to check your choice of paper fibre strips resp. glazing weatherstrips on an infill panel beforehand.

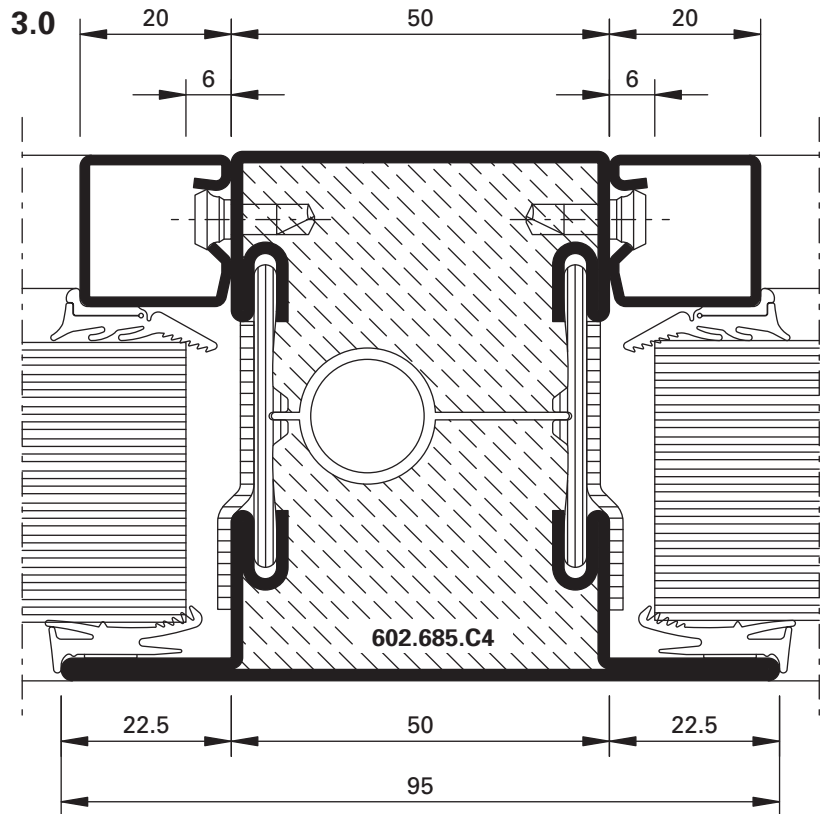




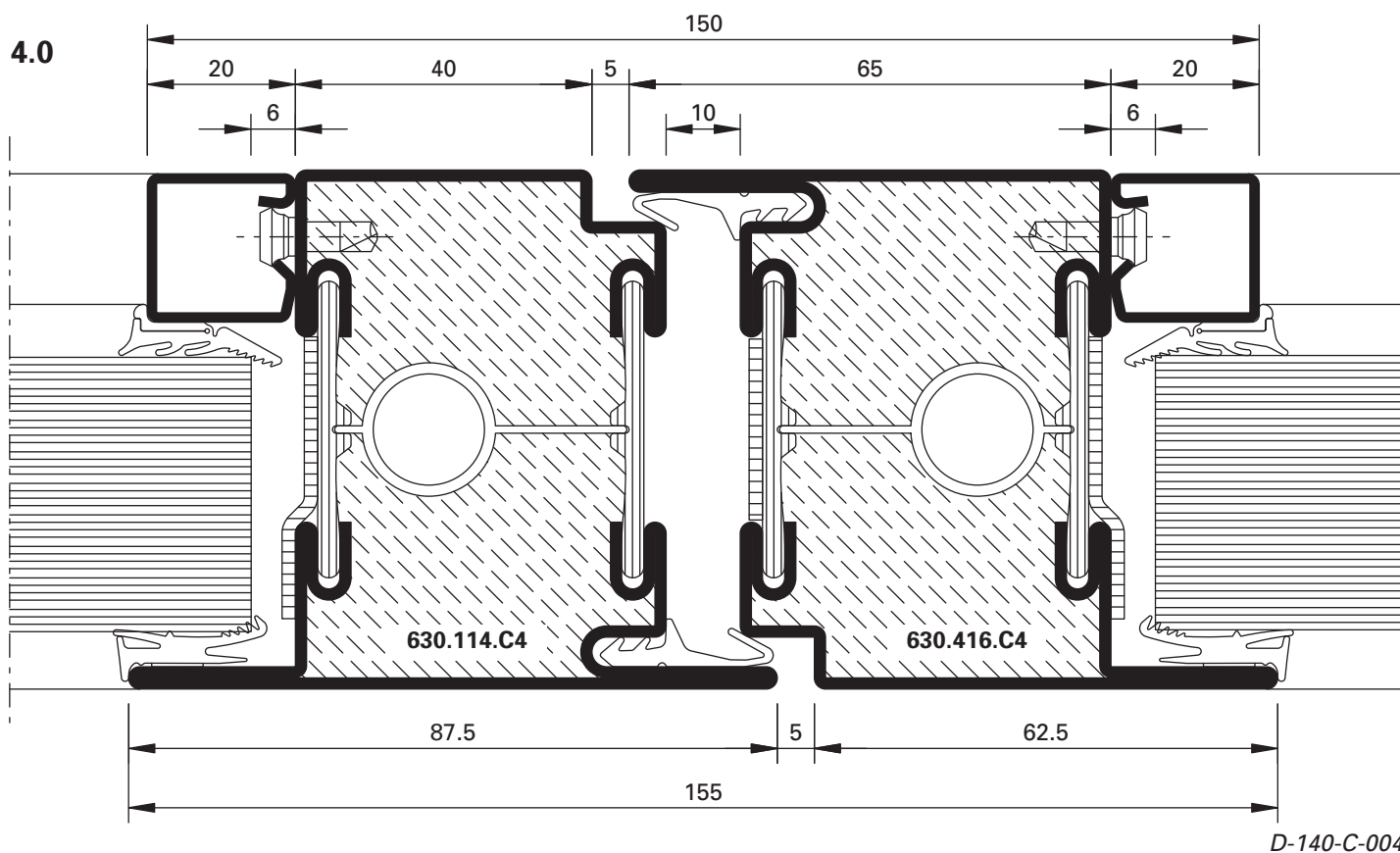
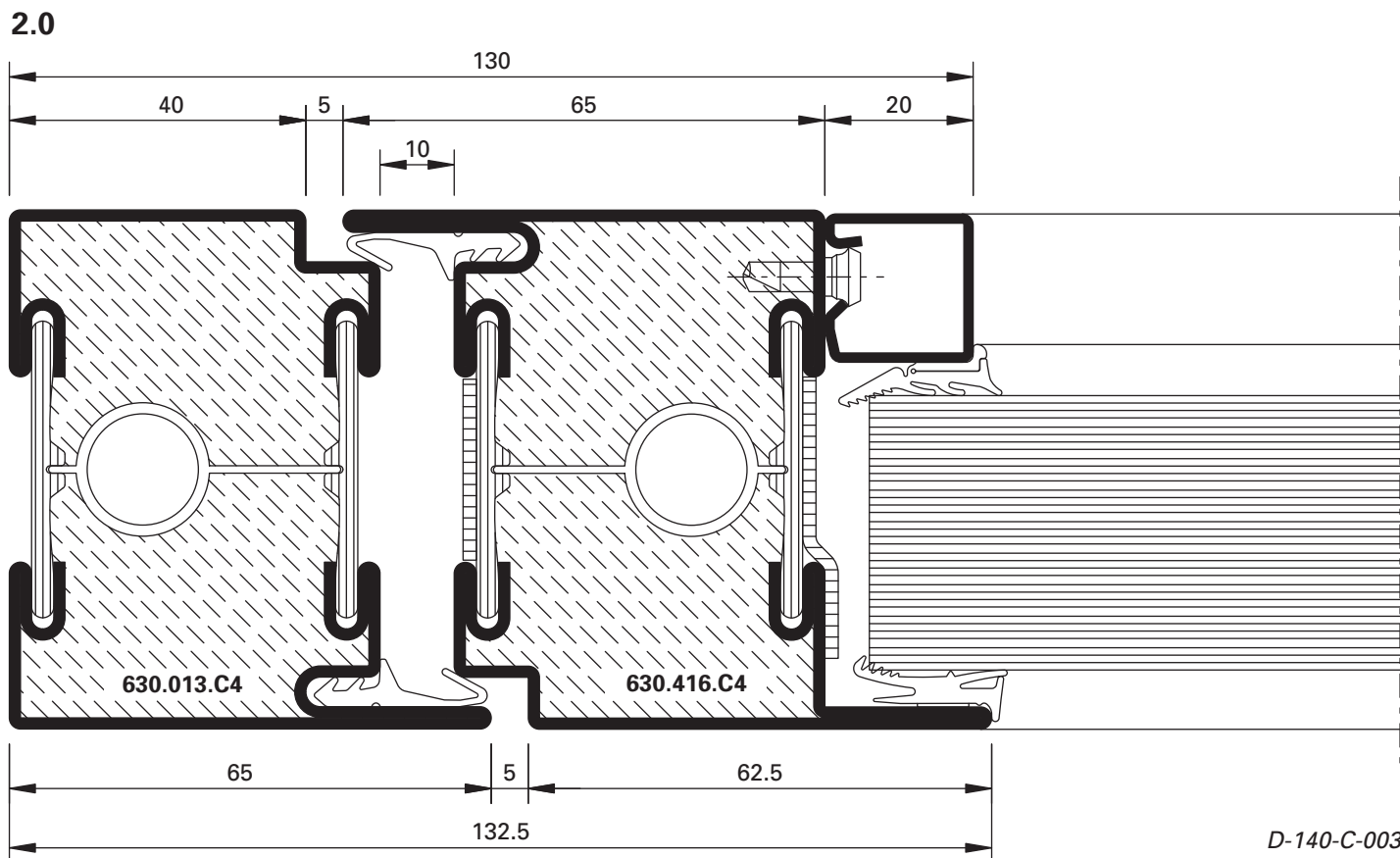




D-140-C-001

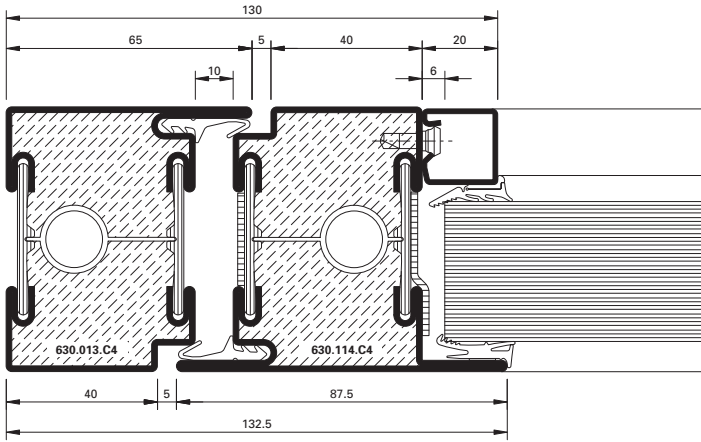


D-140-C-002



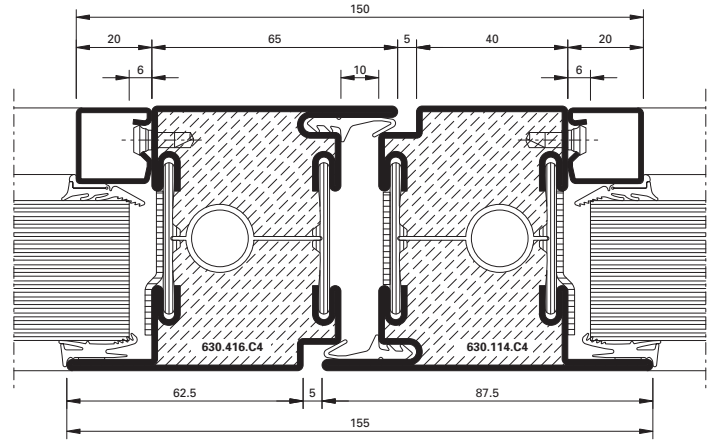


2.1



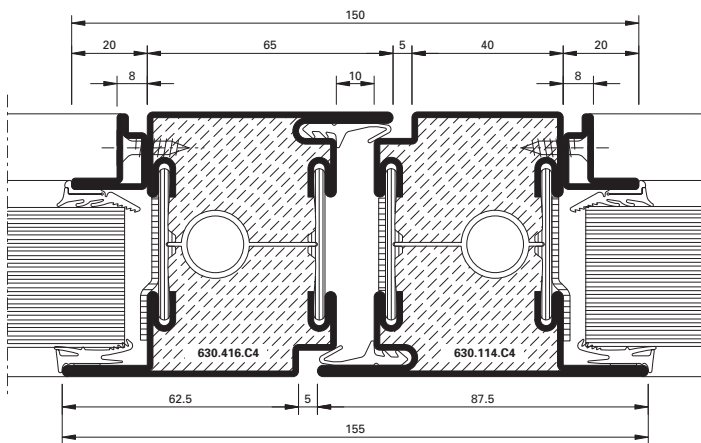
D-140-C-005

4.1

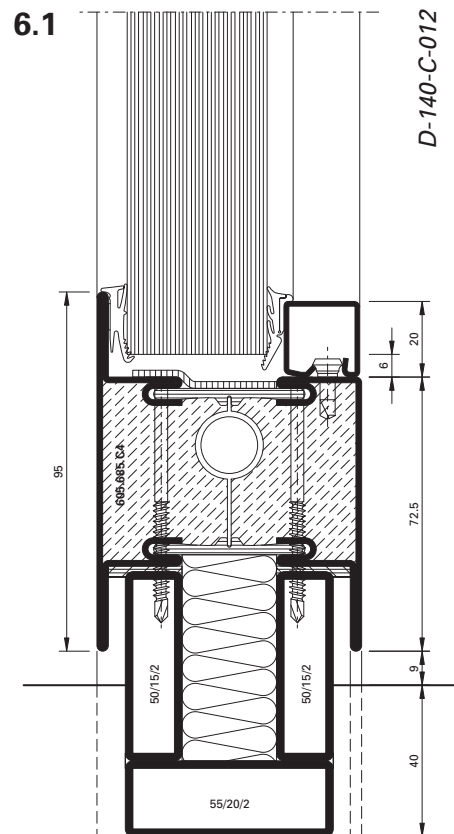
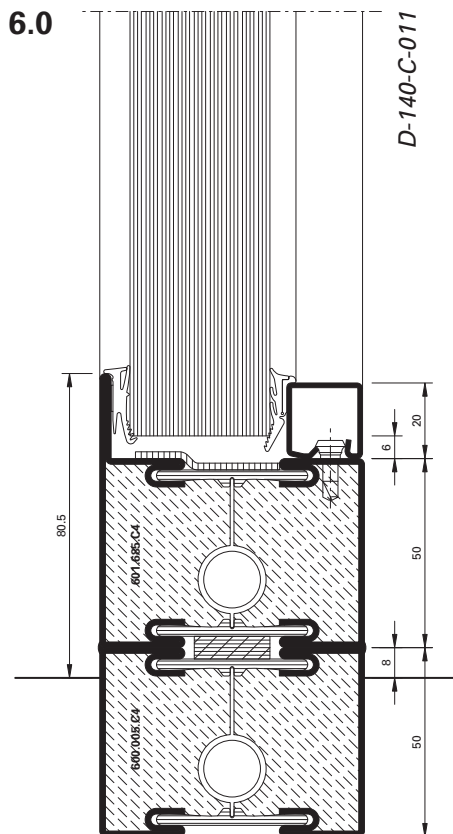
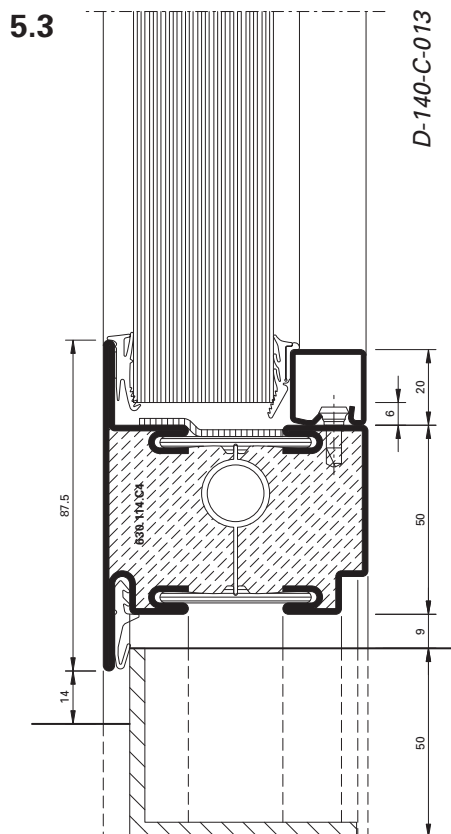
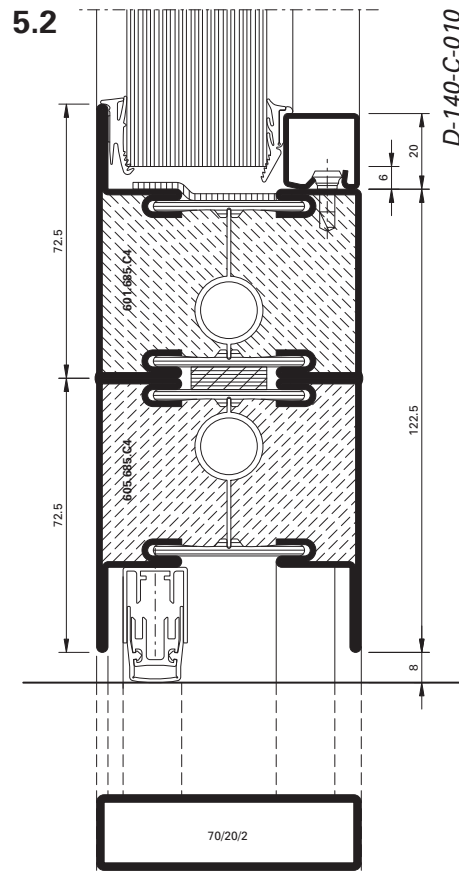
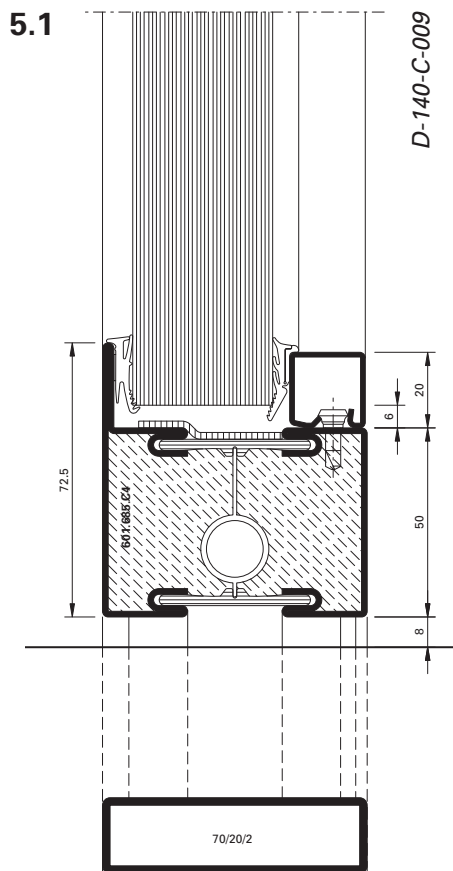
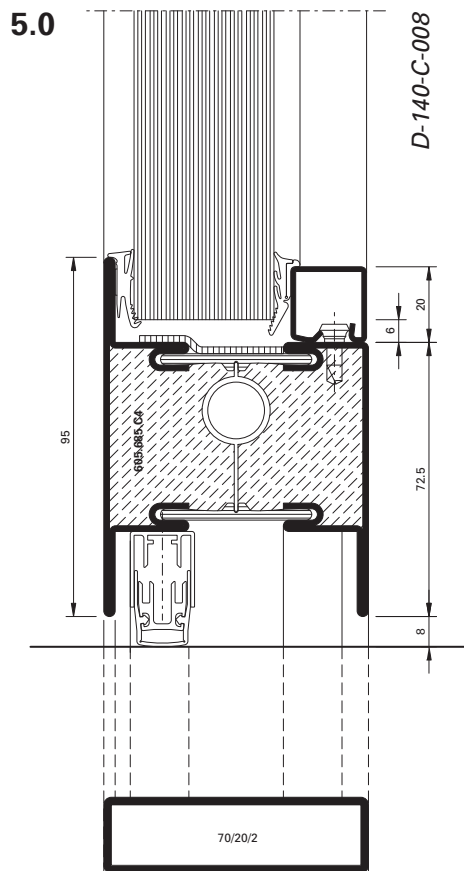


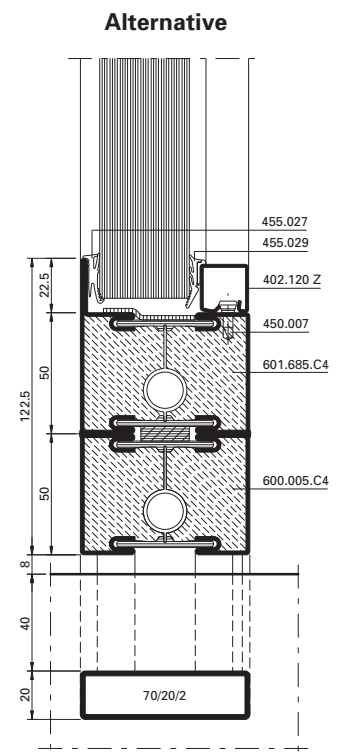
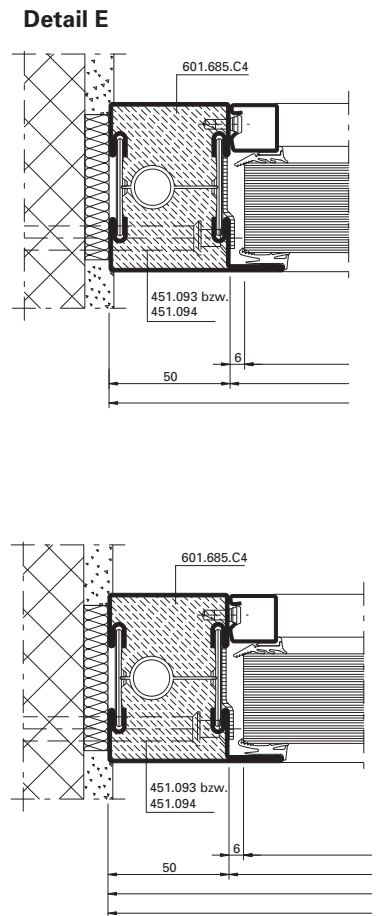
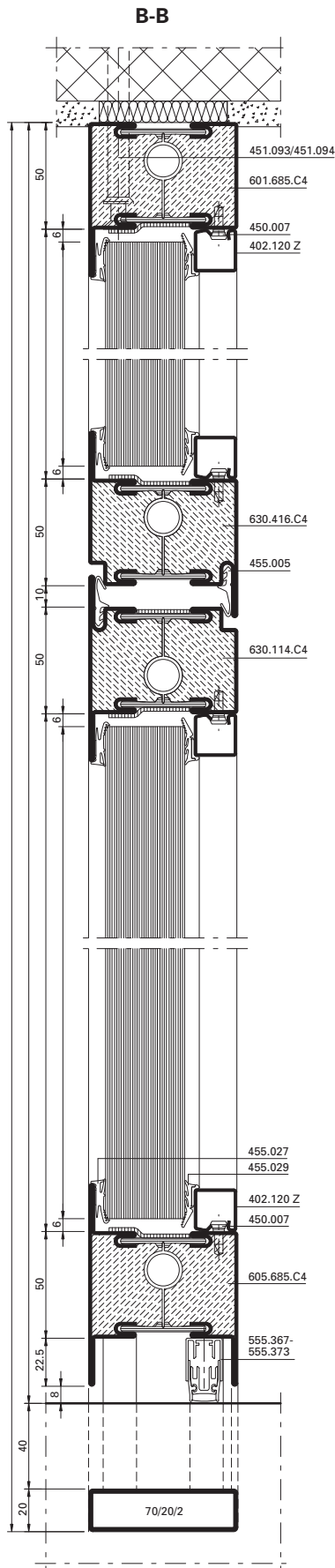
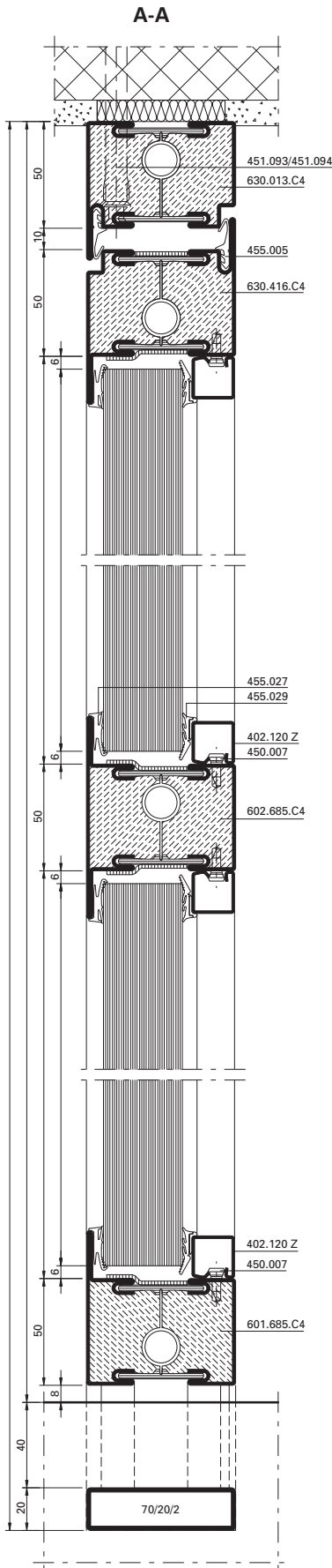
D-140-C-006

4.2



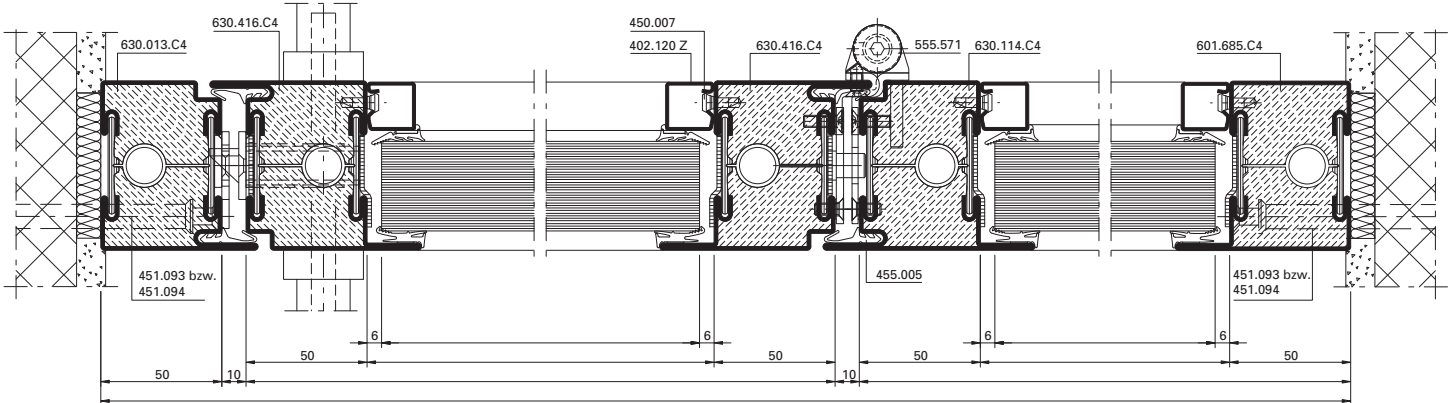
D-140-C-007



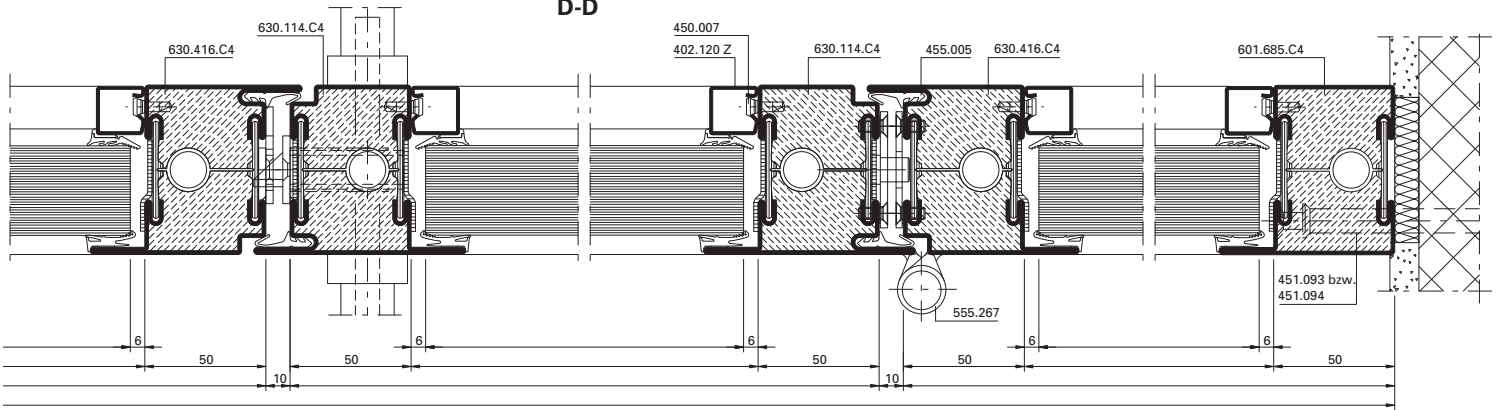




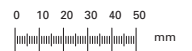
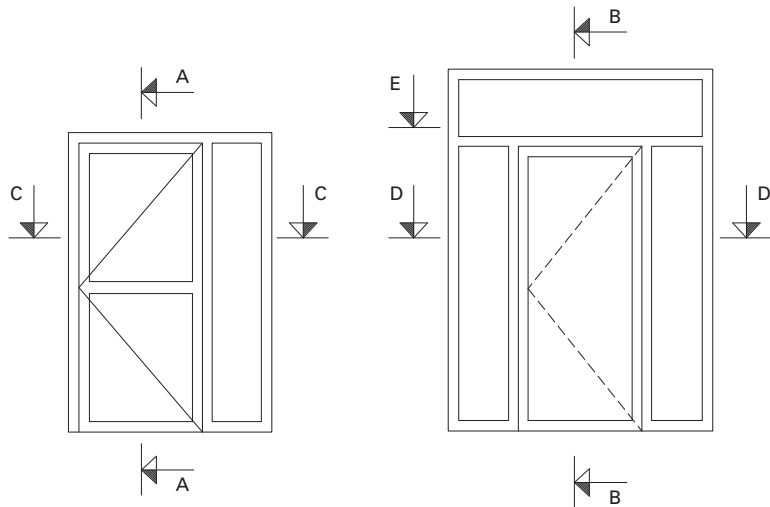
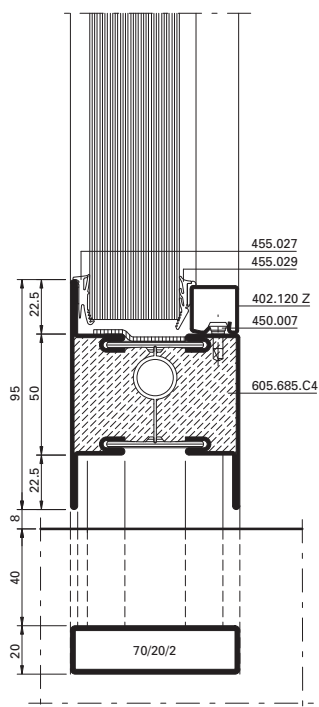
C-C



D-D



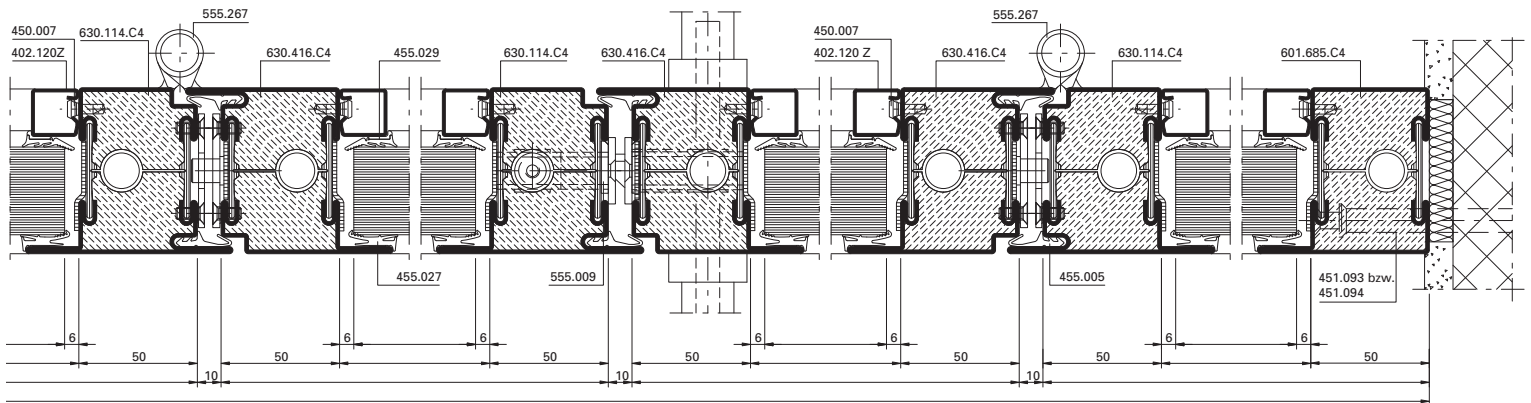
Alternative



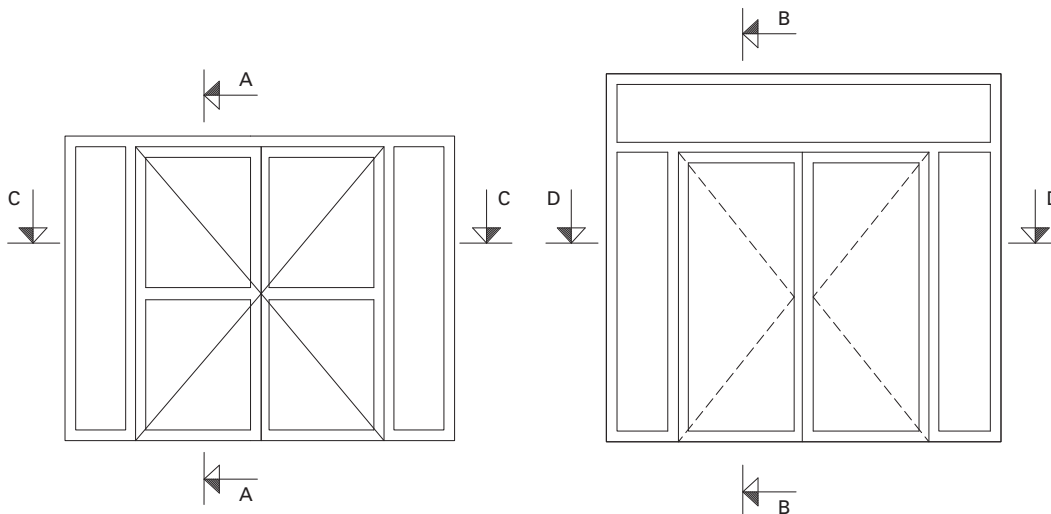
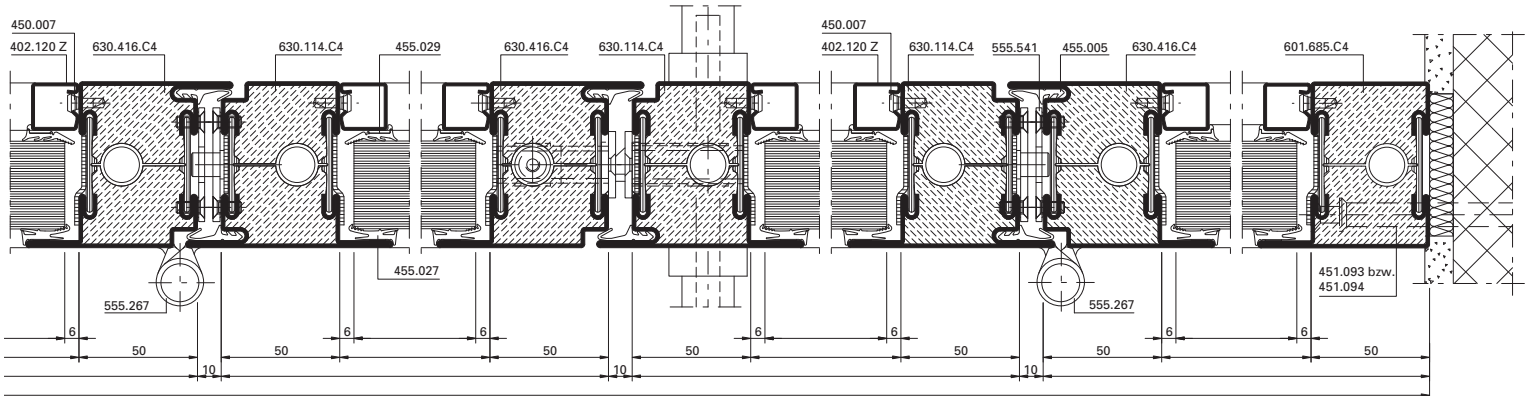




C-C

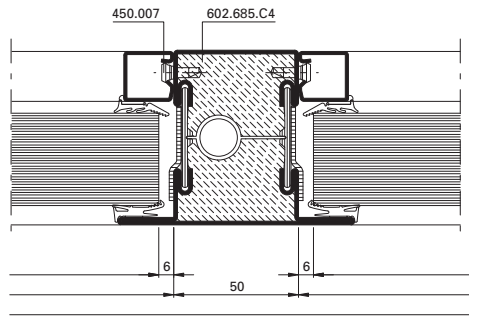
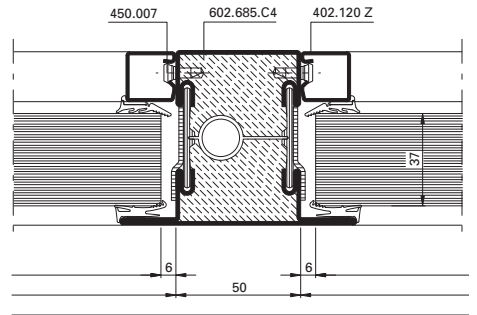
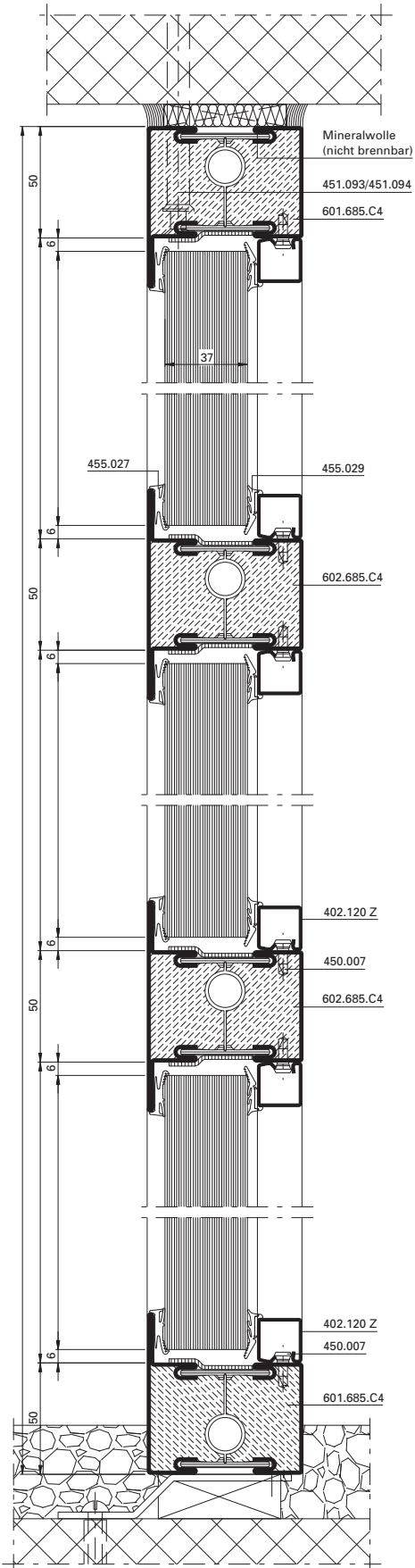


D-D

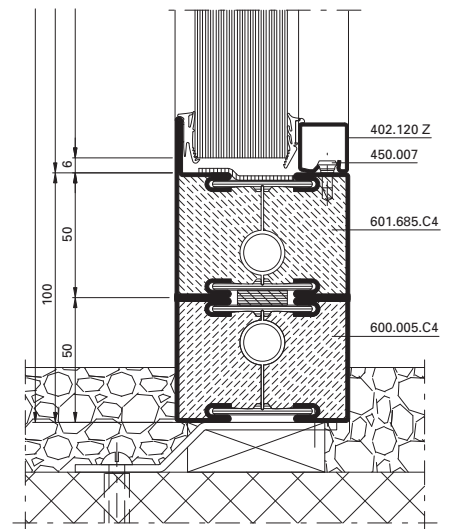




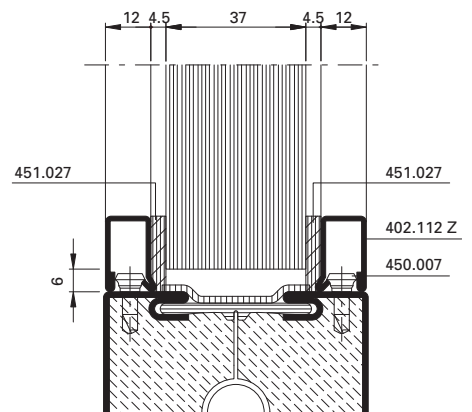
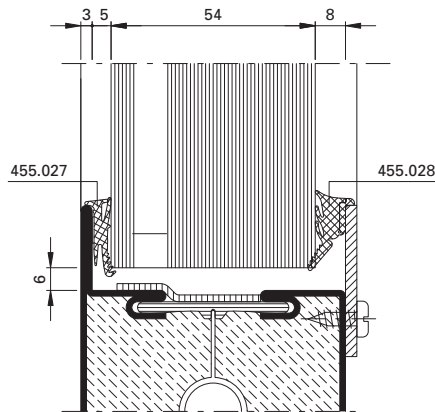
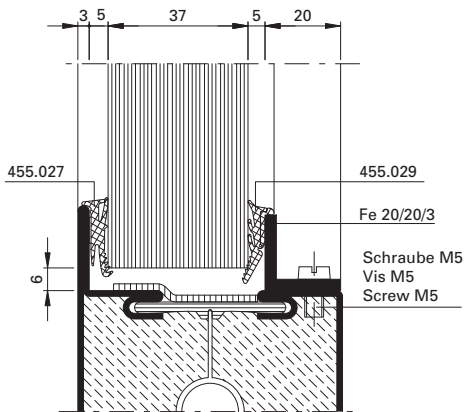
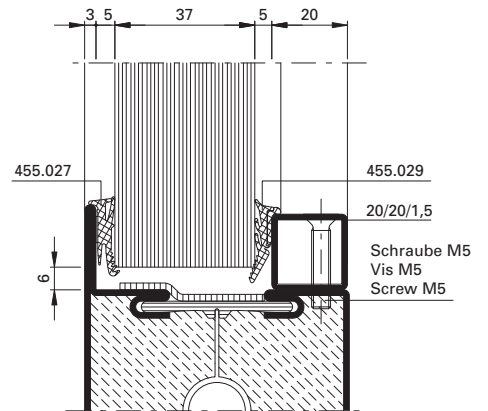
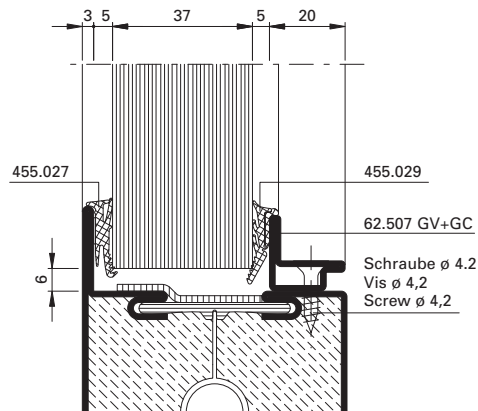
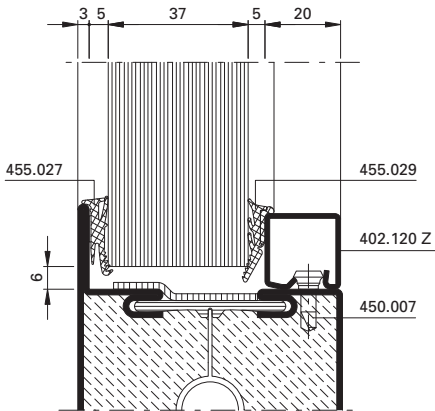
A-A



Alternative



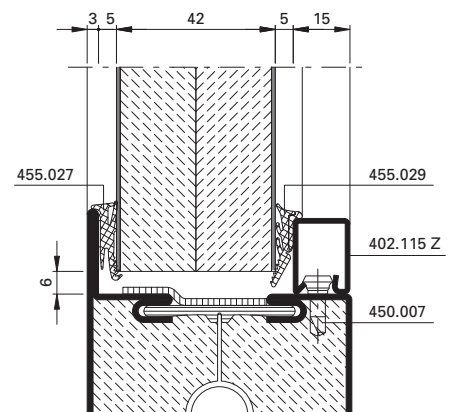
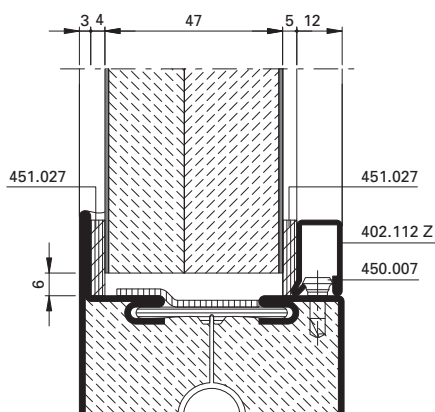
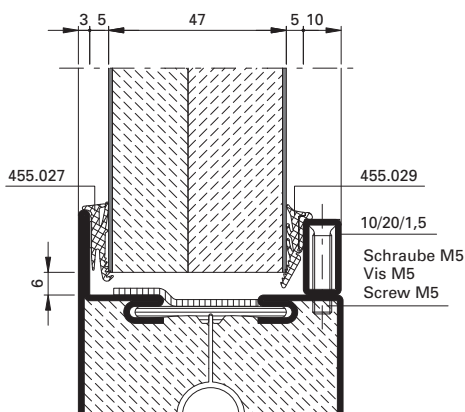




**Promatect H**  
**Tür oder Festverglasung**  
**Porte ou vitrage fixe**  
**Door or fixed glazing**

**Promatect H**  
**Tür oder Festverglasung**  
**Porte ou vitrage fixe**  
**Door or fixed glazing**

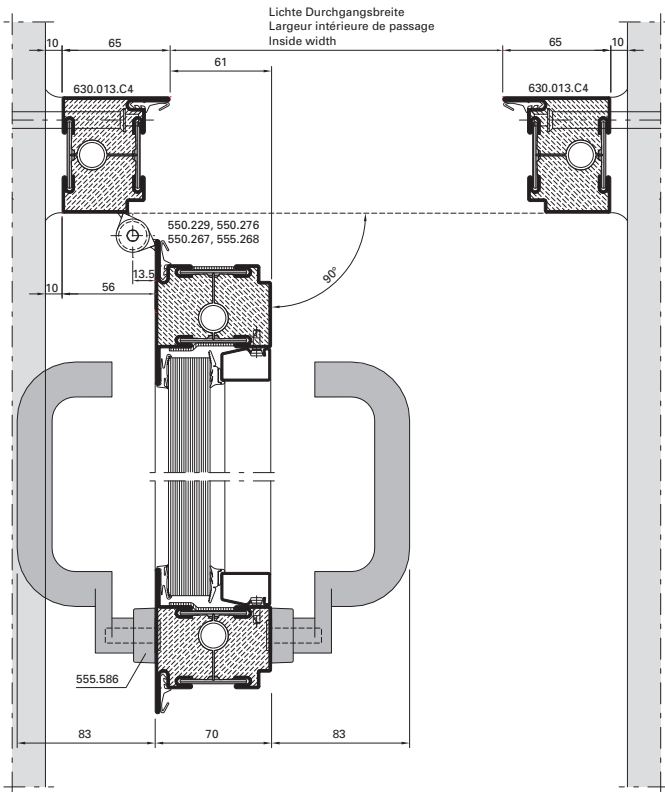
**Promatect H**  
**Festverglasung**  
**Vitrage fixe**  
**Fixed glazing**



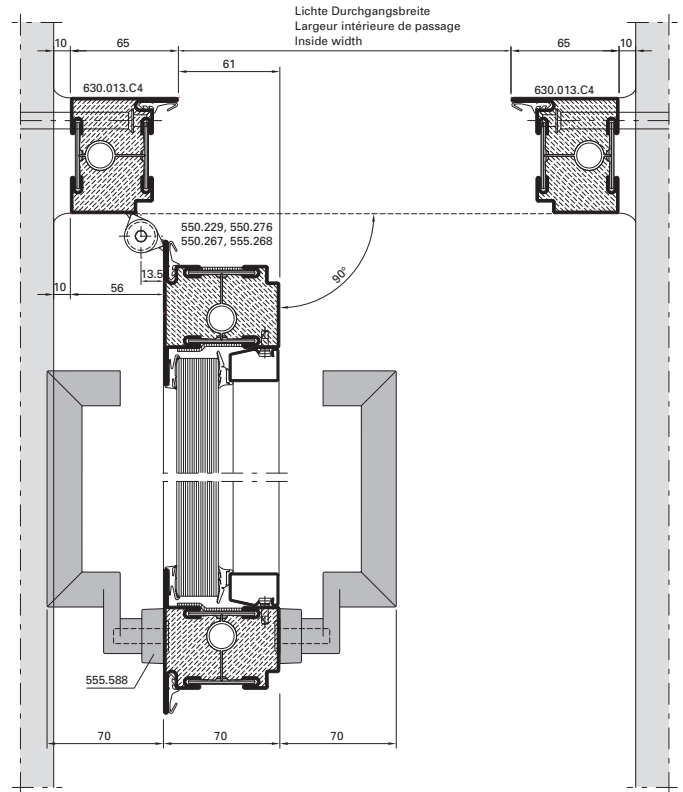
Bedingt durch verschiedene Toleranzen (Profile, Glasleisten, Anordnung Befestigungsknöpfe, Glasdichtungen resp. Papierfaserbänder und Glaselemente) empfehlen wir, die Wahl der Papierfaserbänder resp. Glasdichtungen vorgängig an einem Element zu prüfen.

A cause des différentes tolérances (profilés, parclozes, disposition boutons de fixation, joints de vitrage resp. bande de papier et éléments vitrés) nous recommandons d'effectuer un essai préalable avec la bande de fibre de papier resp. joints de vitrage choisie sur un élément.

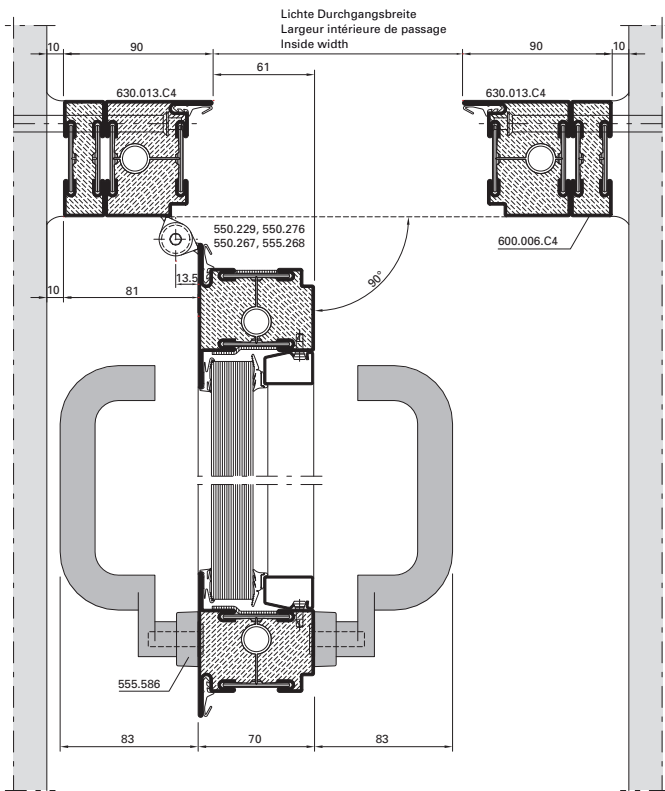
Owing to variations in the tolerances (profiled sections, glazing beads, layout of bead studs, glazing weatherstrips, paper fibre strips and glazing) it is advisable to check your choice of paper fibre strips resp. glazing weatherstrips on an infill panel beforehand.



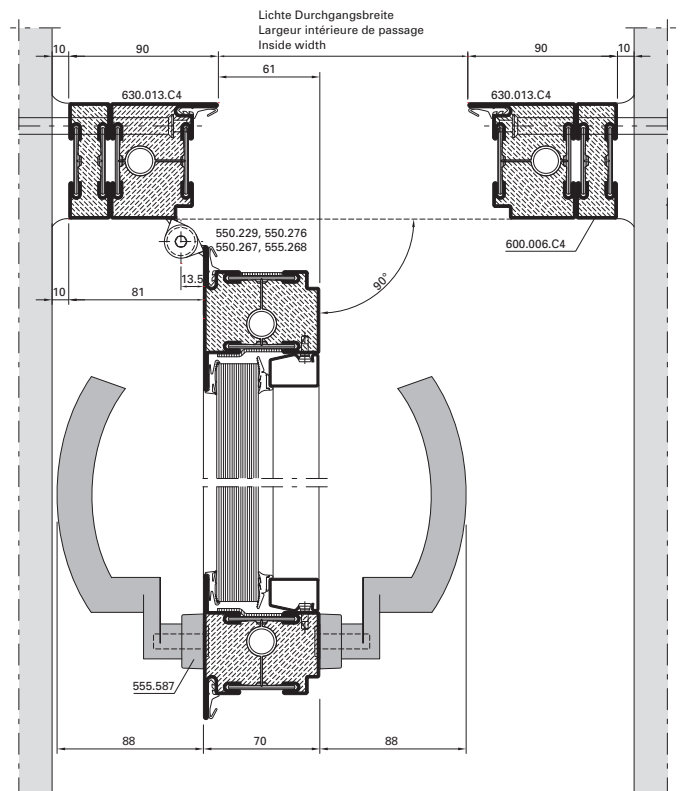
D-131-E-003



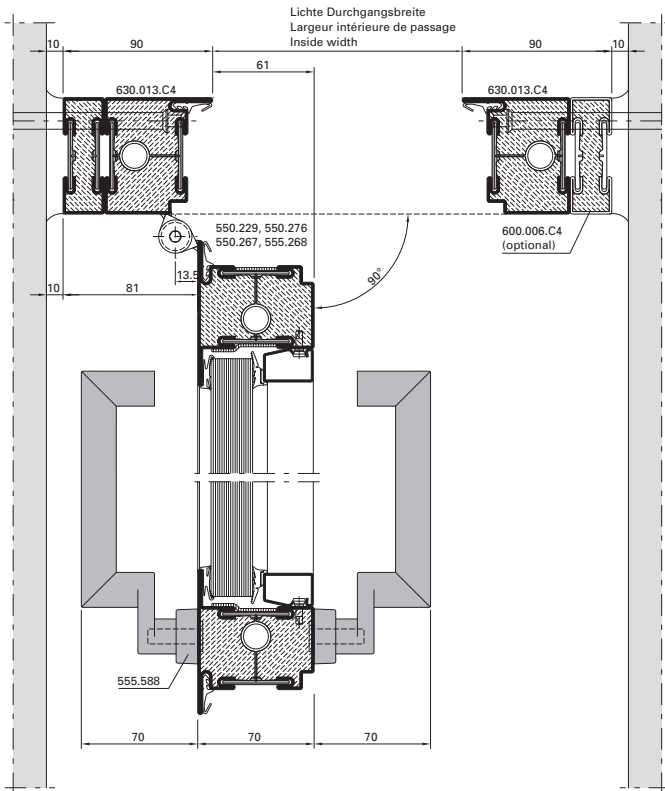
D-131-E-004



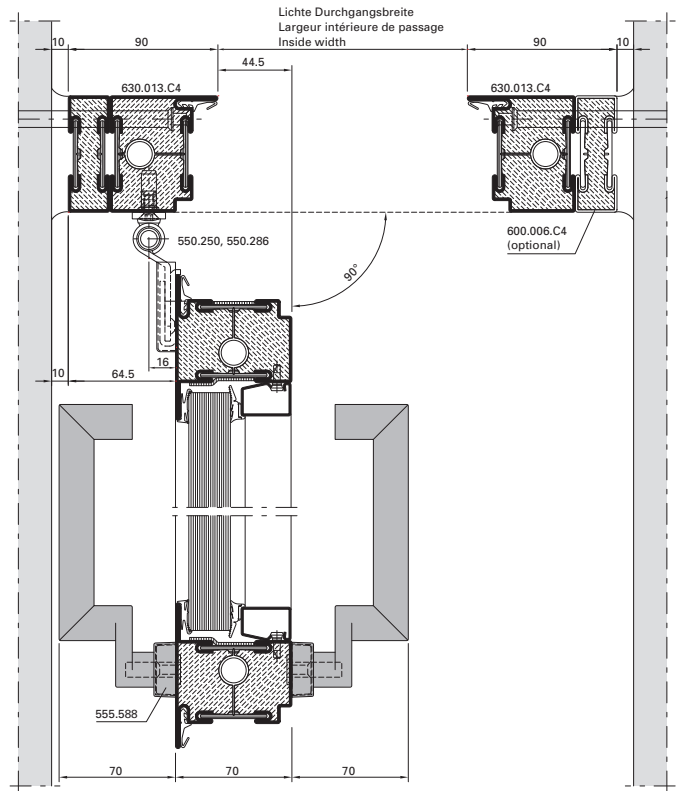
D-131-E-005



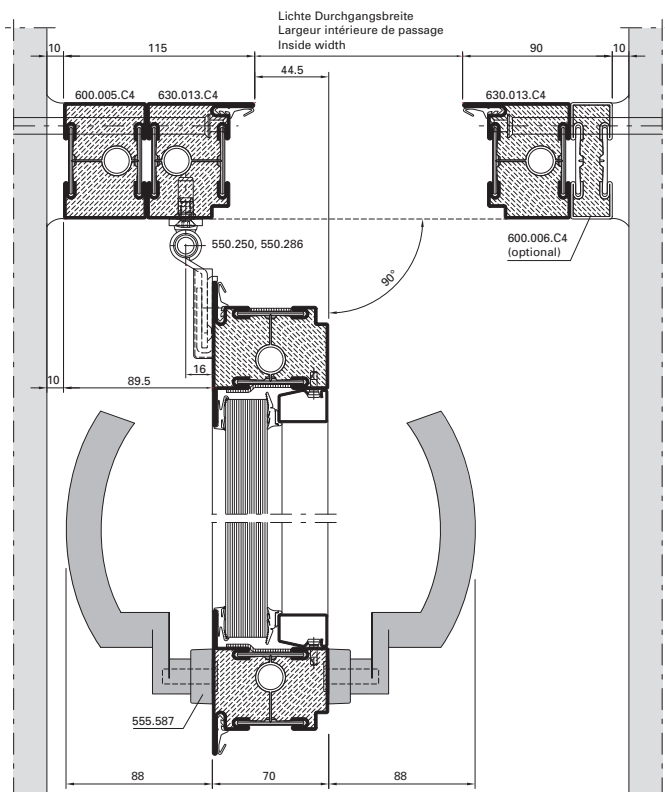
D-131-E-006



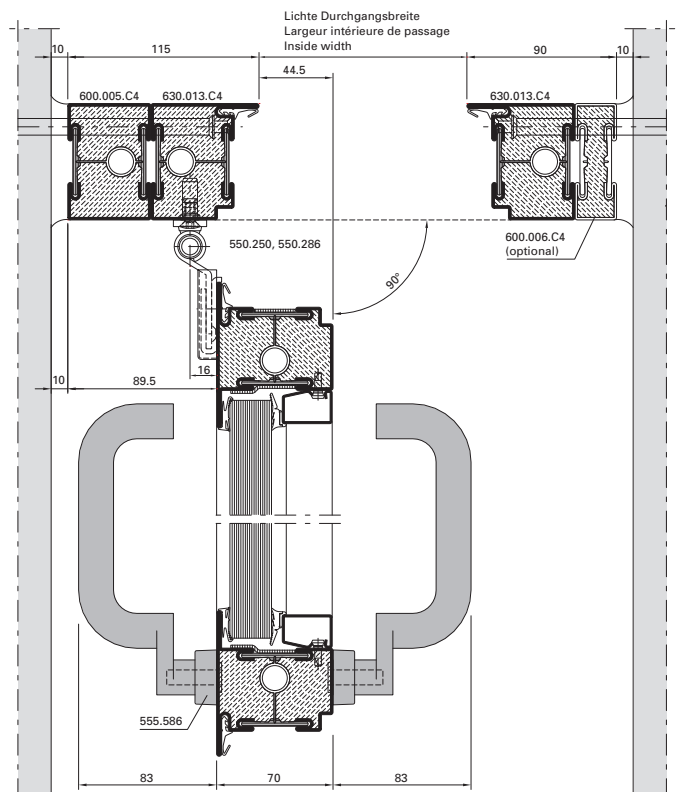
D-131-E-007



D-131-E-008



D-131-E-009

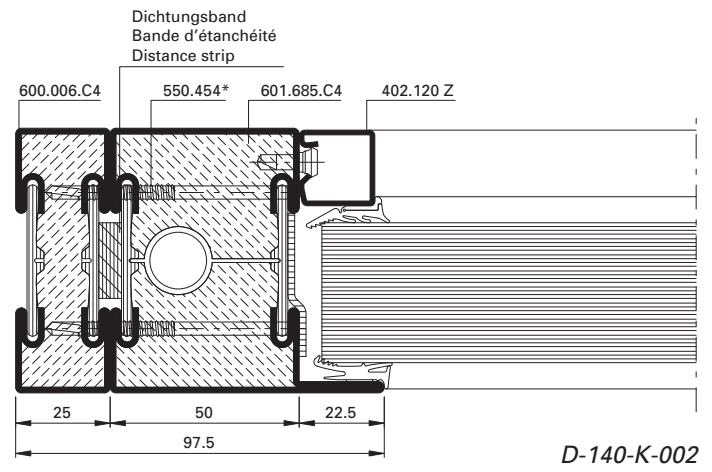
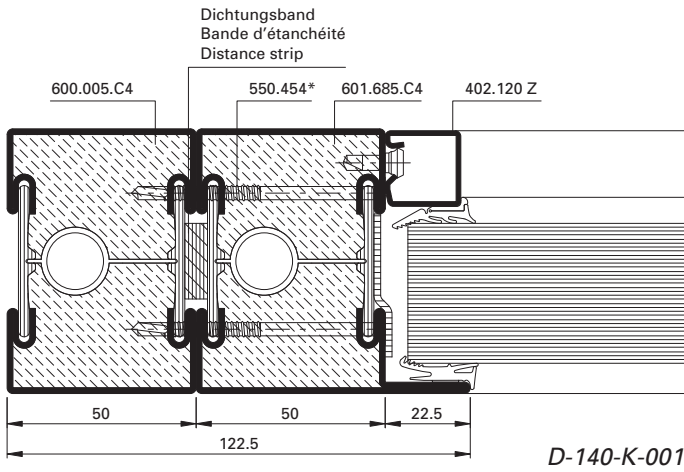


D-131-E-010

Detail Rahmen-Verbreiterung

Détail élargissement du cadre

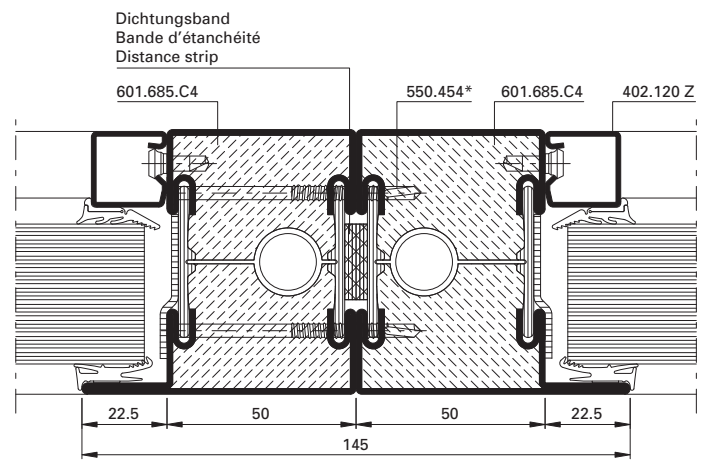
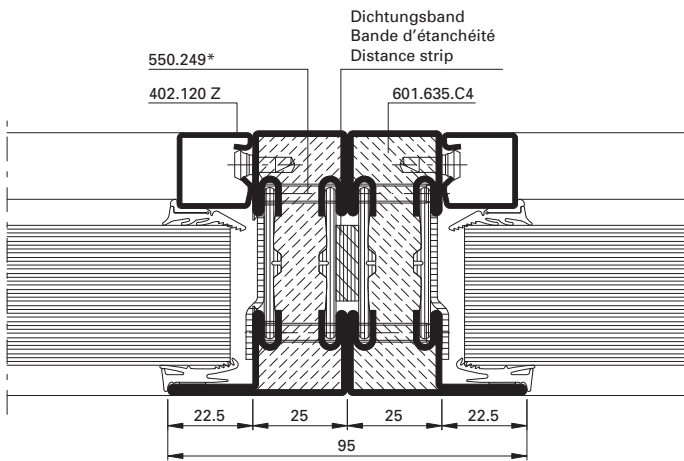
Detail enlargement of frame



Detail Elementstoss  
Pfosten-Verbreiterung

Détail jonction des éléments  
élargissement du montant

Junction detail  
enlargement of mullion



\* Schrauben-Abstand  $\leq$  500 mm

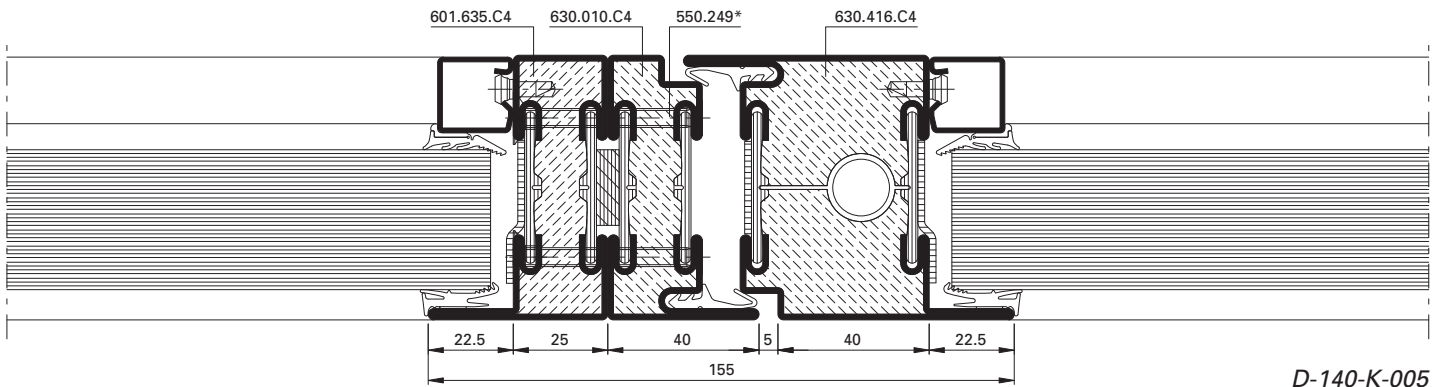
\* Distance des vis  $\leq$  500 mm

\* Screw distance  $\leq$  500 mm

Elementstoss Türe - Festverglasung

Détail jonction porte - vitrage fixe

Junction detail door - fixed glazing

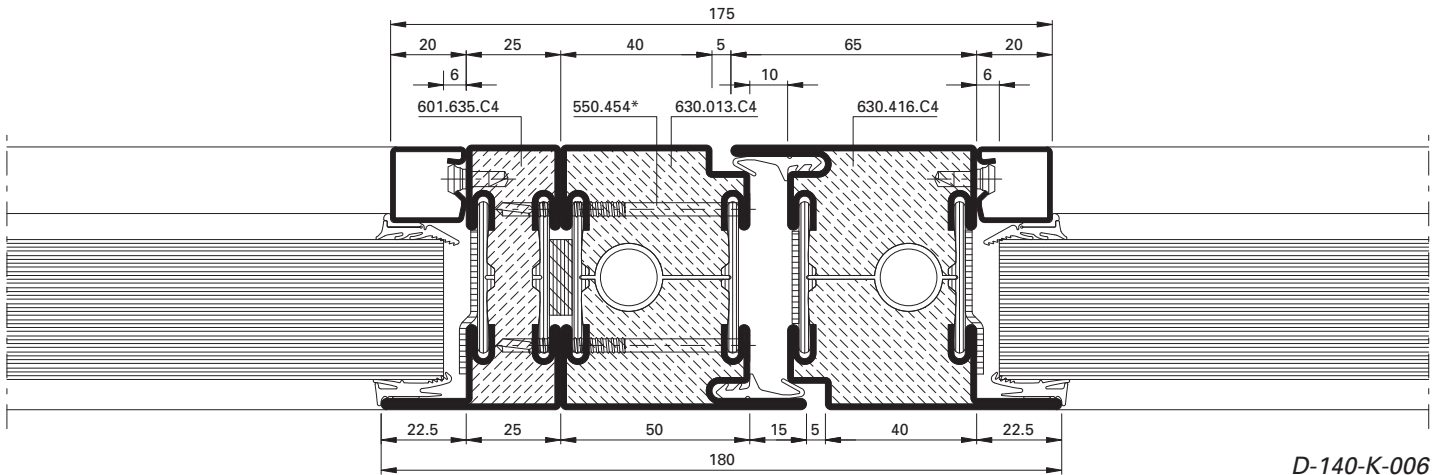


D-140-K-005

Elementstoss Türe - Festverglasung

Détail jonction porte - vitrage fixe

Junction detail door - fixed glazing

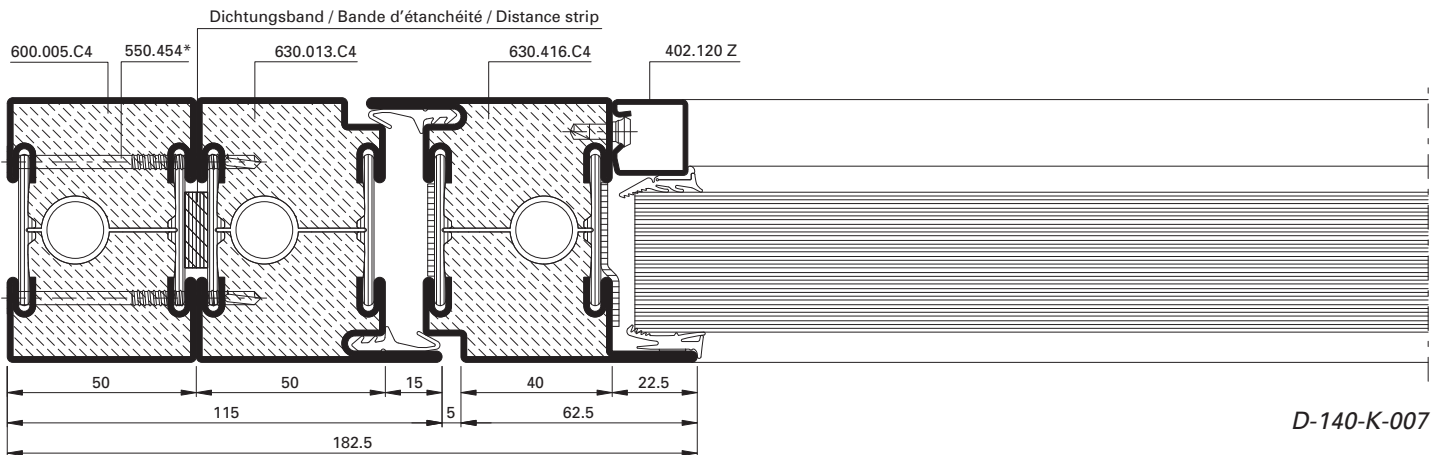


D-140-K-006

Detail Türrahmen-Verbreiterung

Détail élargissement du cadre de la porte

Detail of enlargement of door frame



D-140-K-007

\* Schrauben-Abstand  $\leq$  500 mm

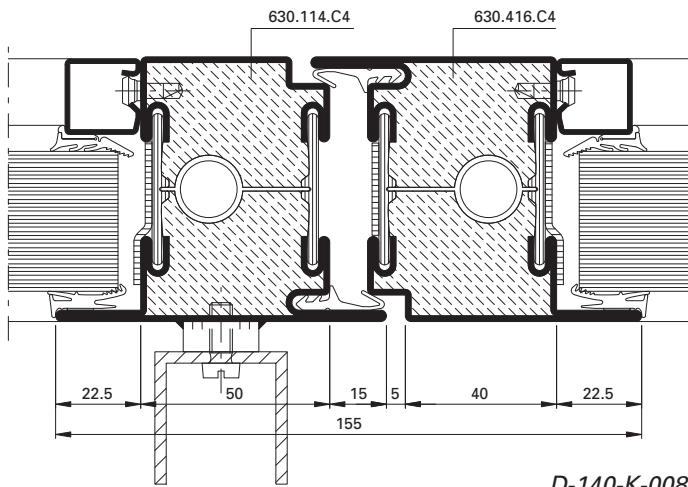
\* Distance des vis  $\leq$  500 mm

\* Screw distance  $\leq$  500 mm

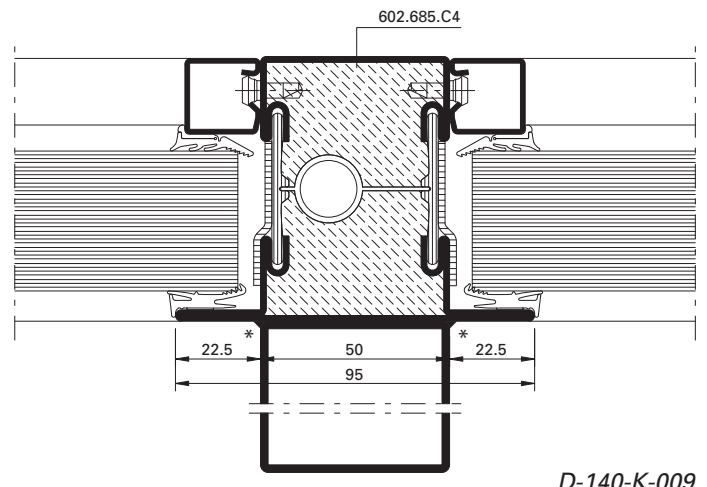
Statische Verstärkungen

Renforts statiques

Static reinforcements



D-140-K-008

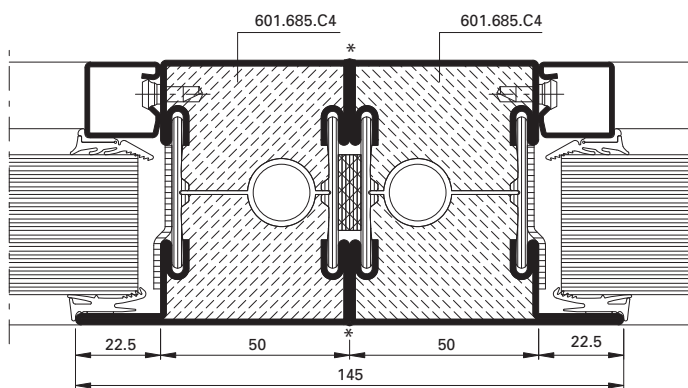


D-140-K-009

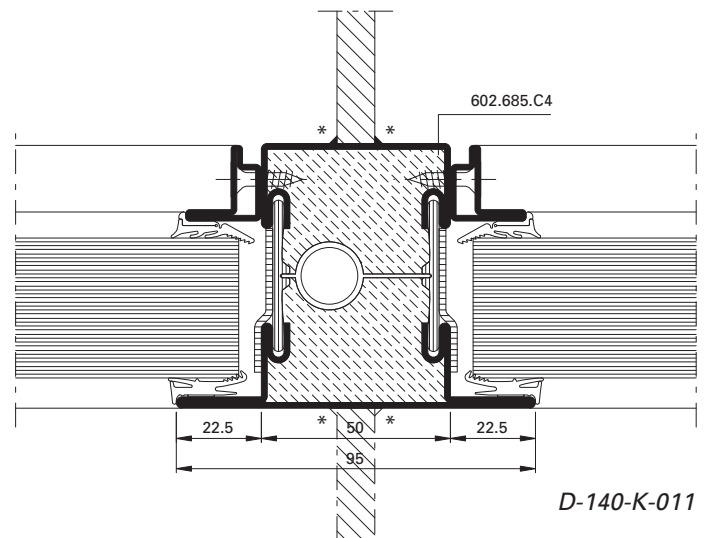
Statische Verstärkungen

Renforts statiques

Static reinforcements



D-140-K-010

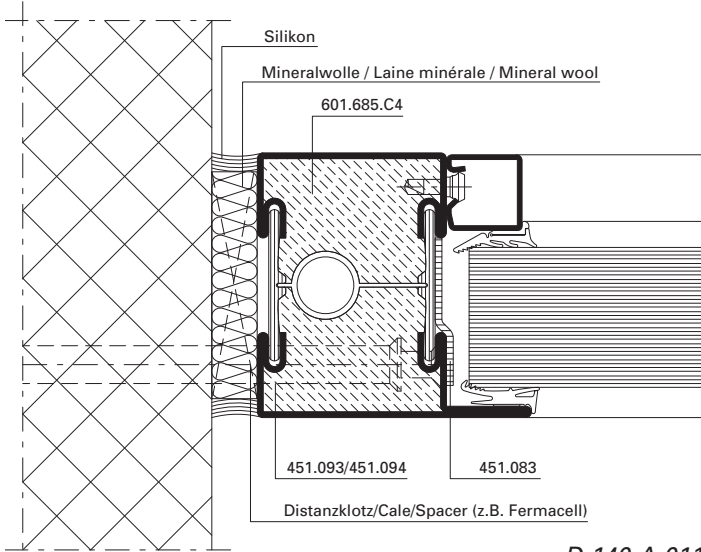


D-140-K-011

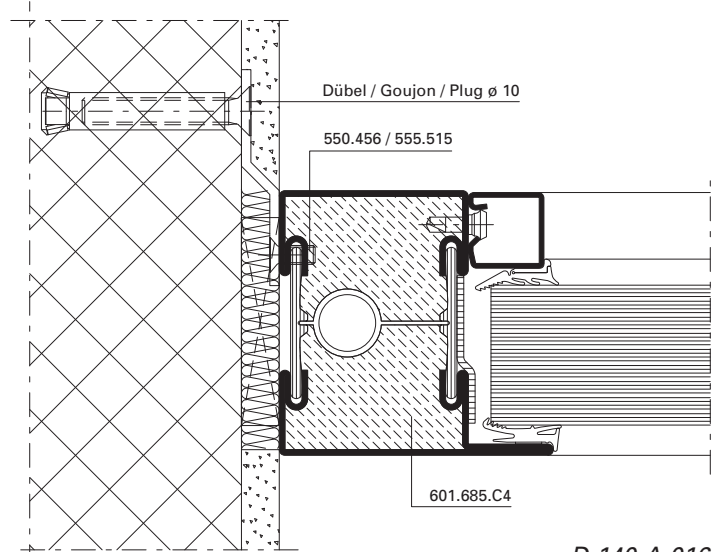
\* wahlweise örtliche Schweißung 20 mm alle 300 mm oder durchgehende Laserschweißung

\* Au choix, soudage local à la place 20 mm tous les 300 mm ou soudage au laser en continu

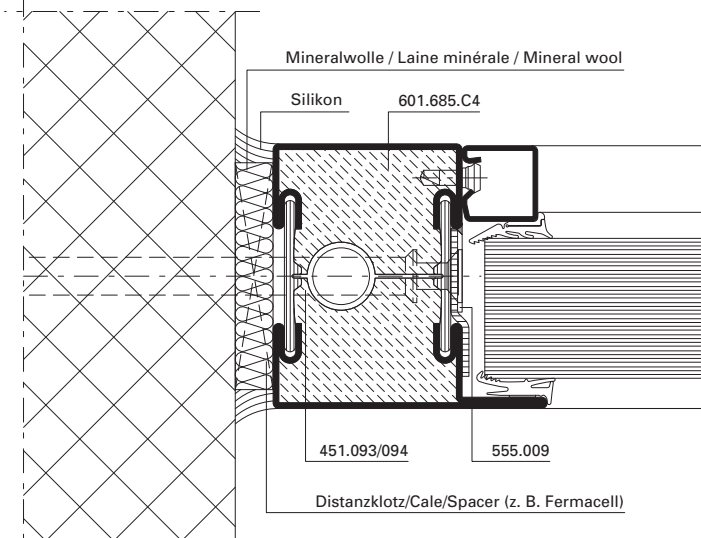
\* Optionally, local weld 20 mm all 300 mm or continuous laser welding



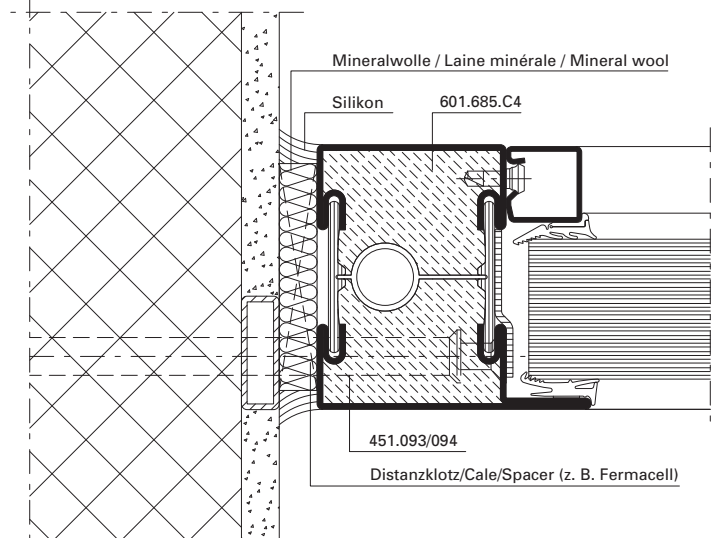
D-140-A-011



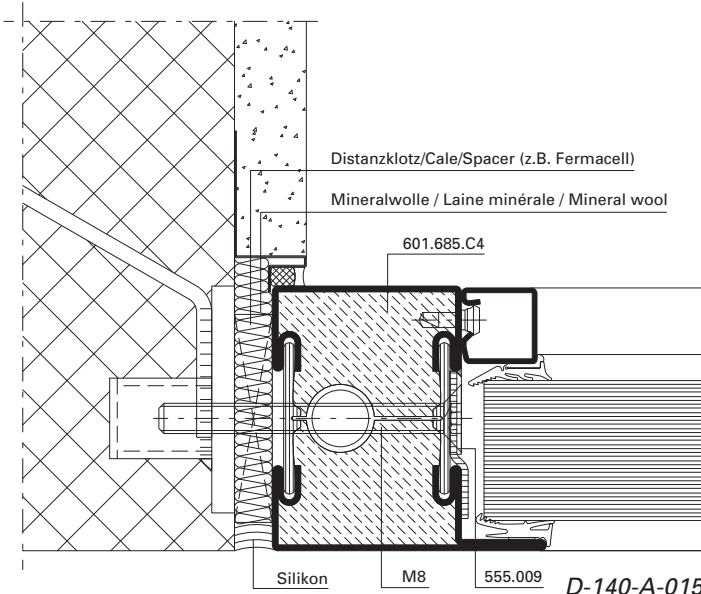
D-140-A-016



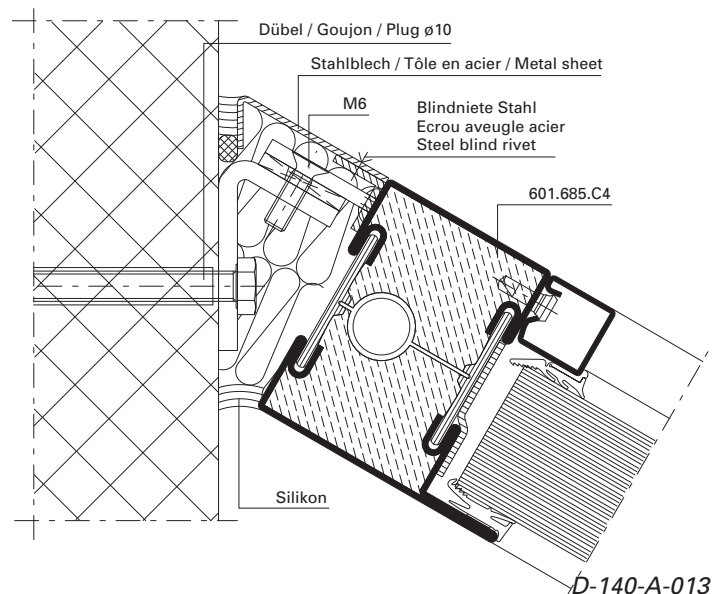
D-140-A-012



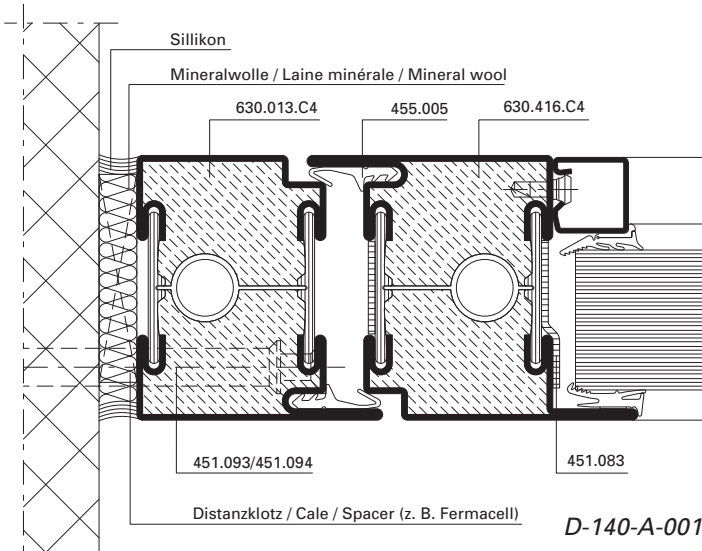
D-140-A-014



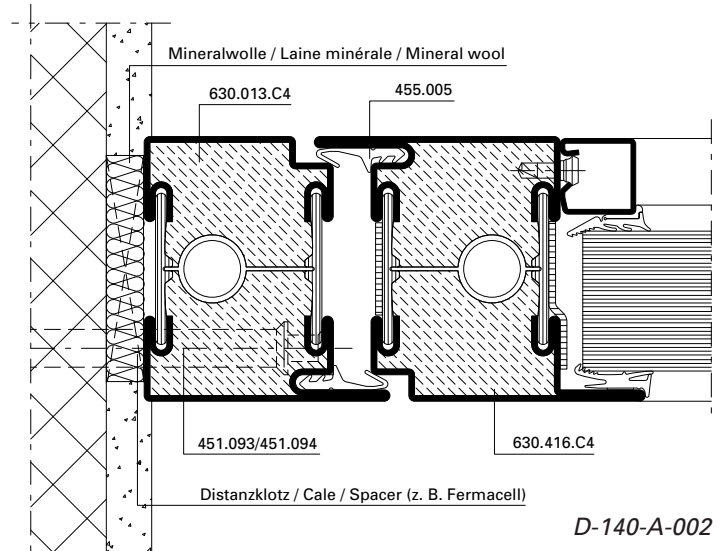
D-140-A-015



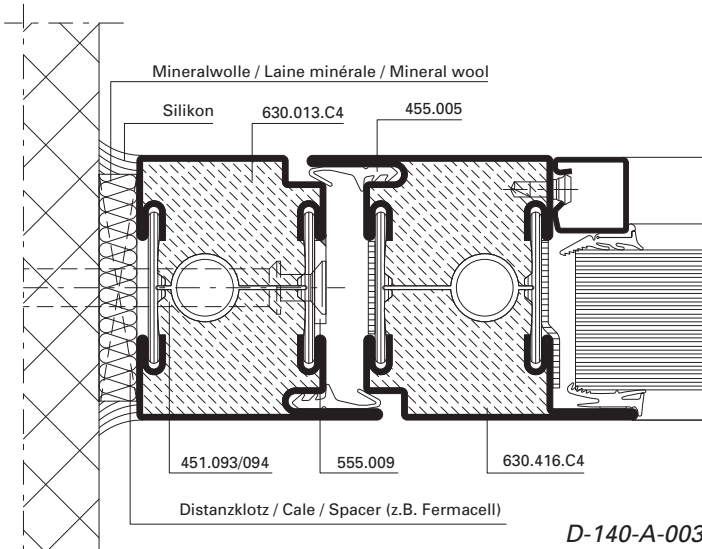
D-140-A-013



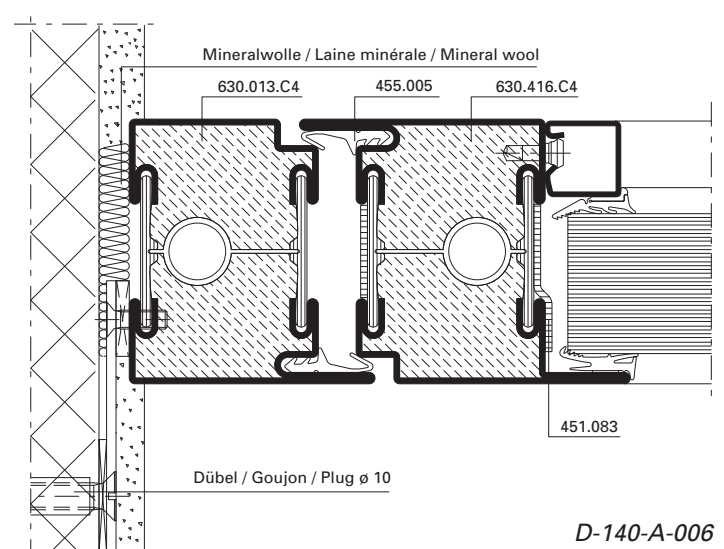
D-140-A-001



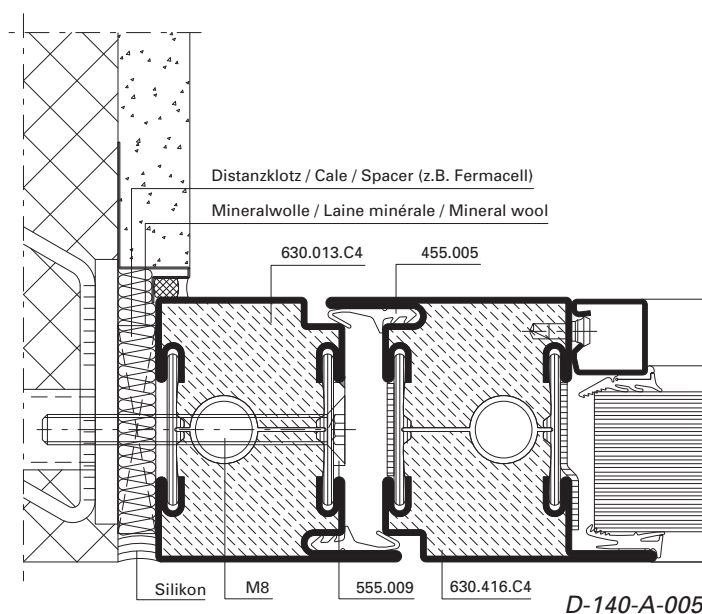
D-140-A-002



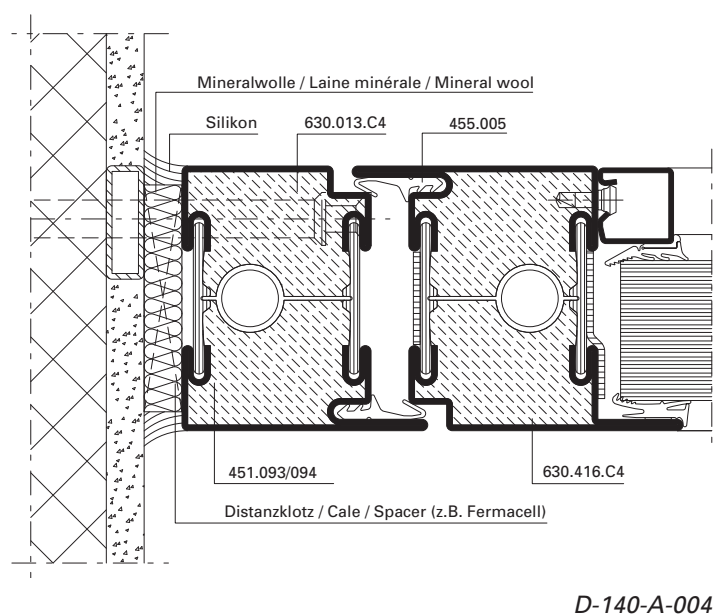
D-140-A-003



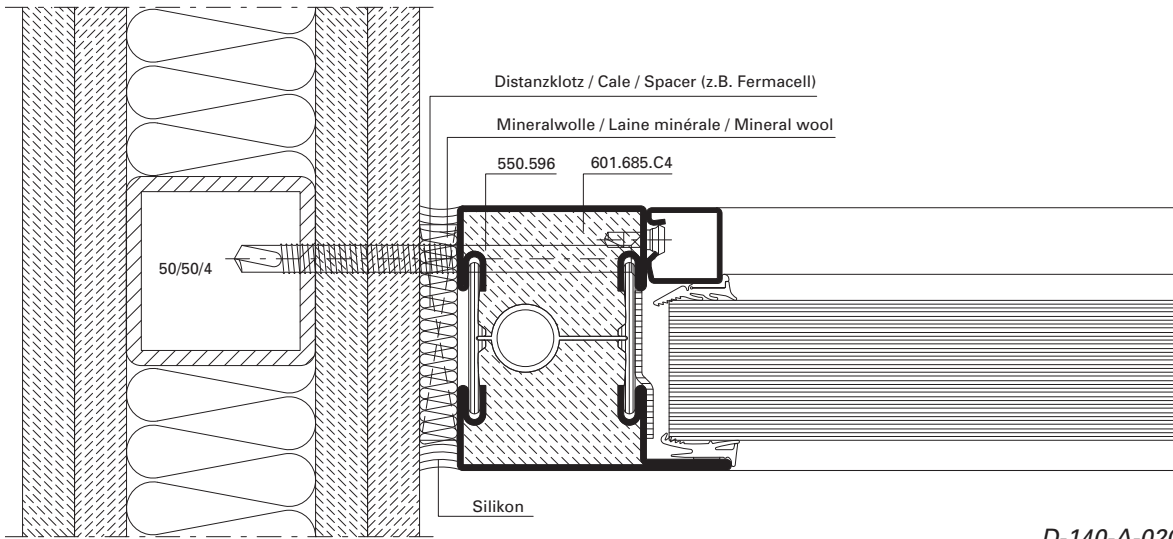
D-140-A-006



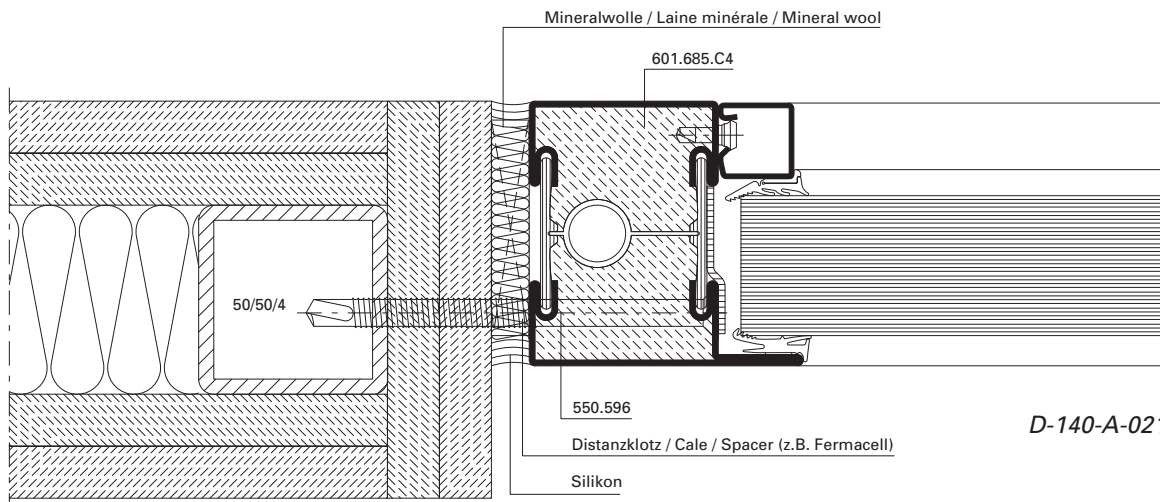
D-140-A-005



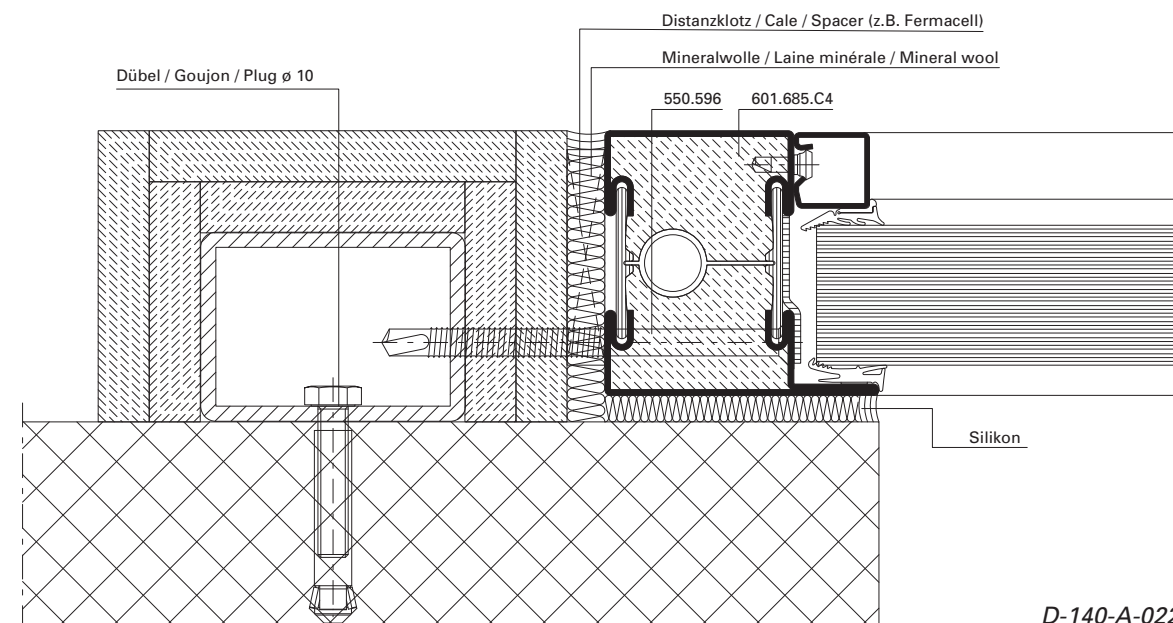
D-140-A-004



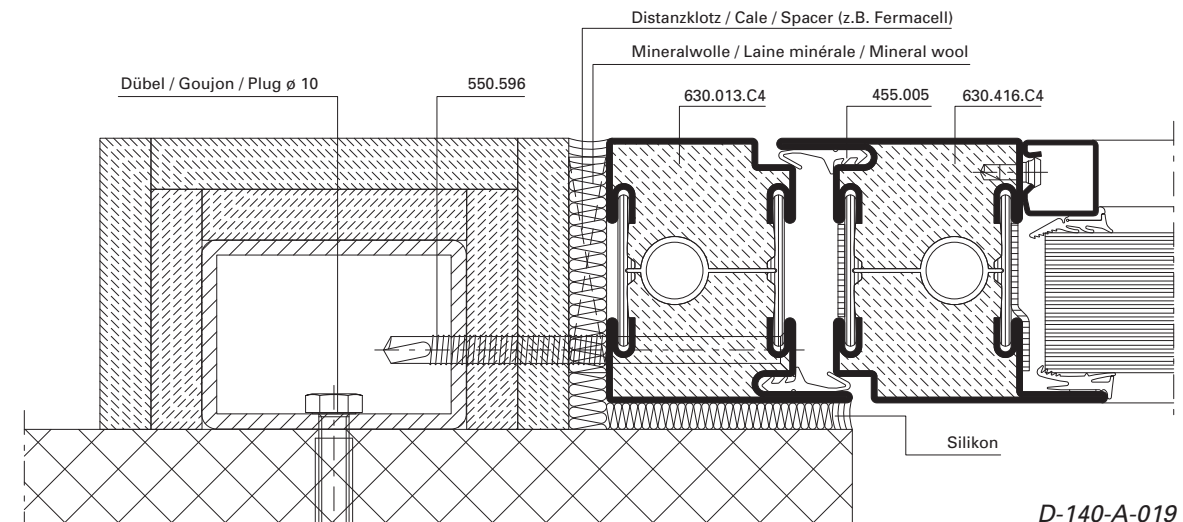
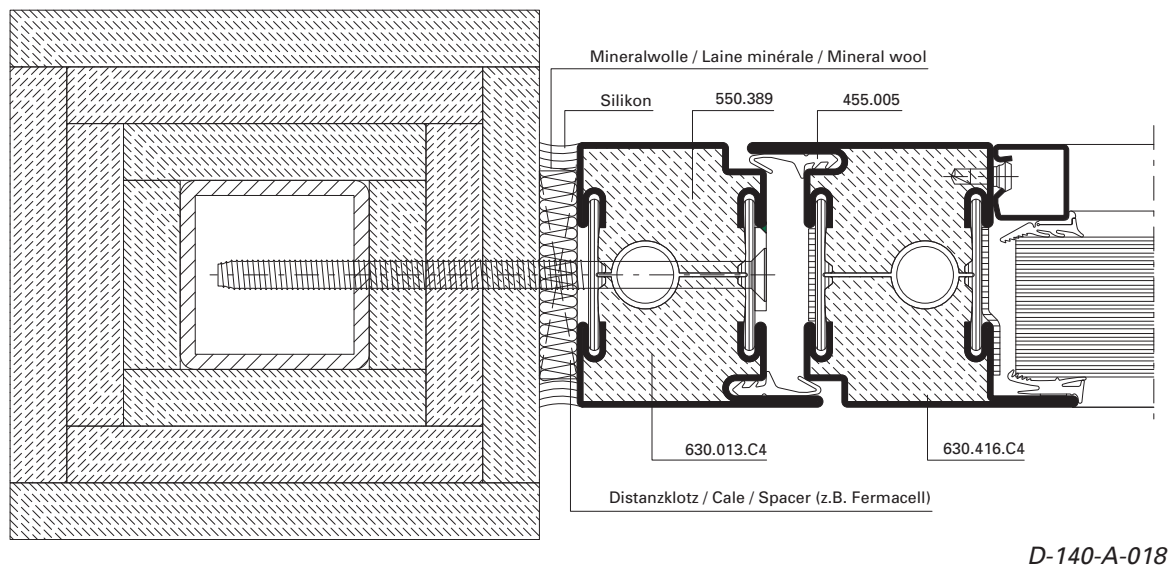
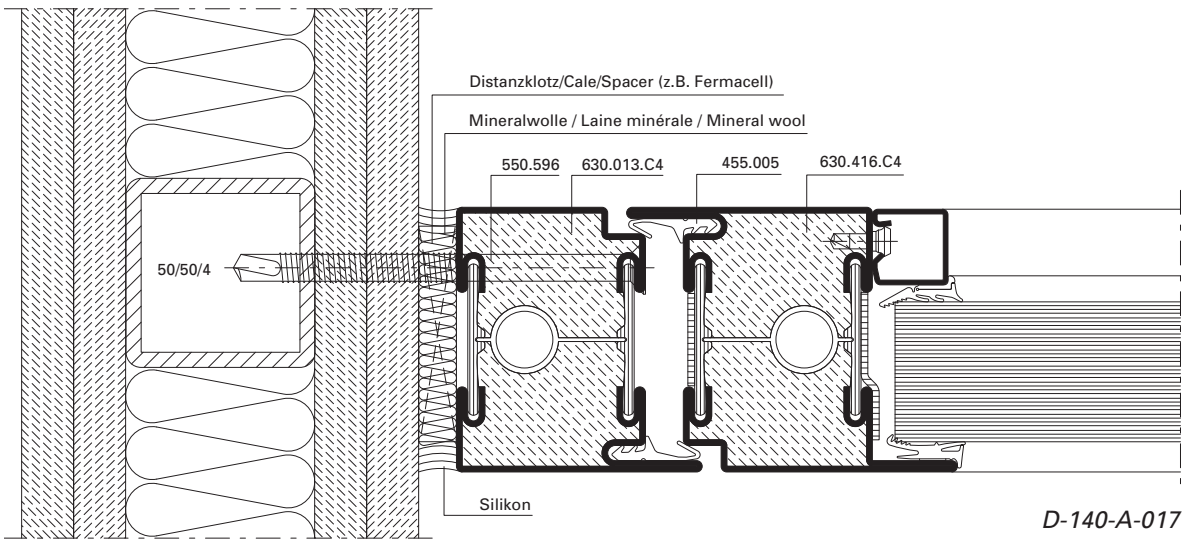
D-140-A-020



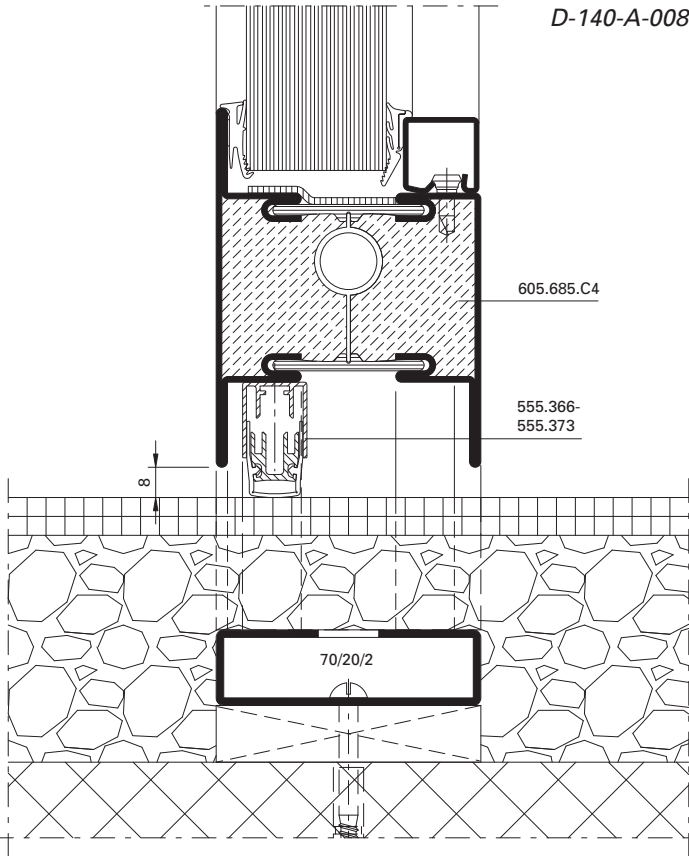
D-140-A-021



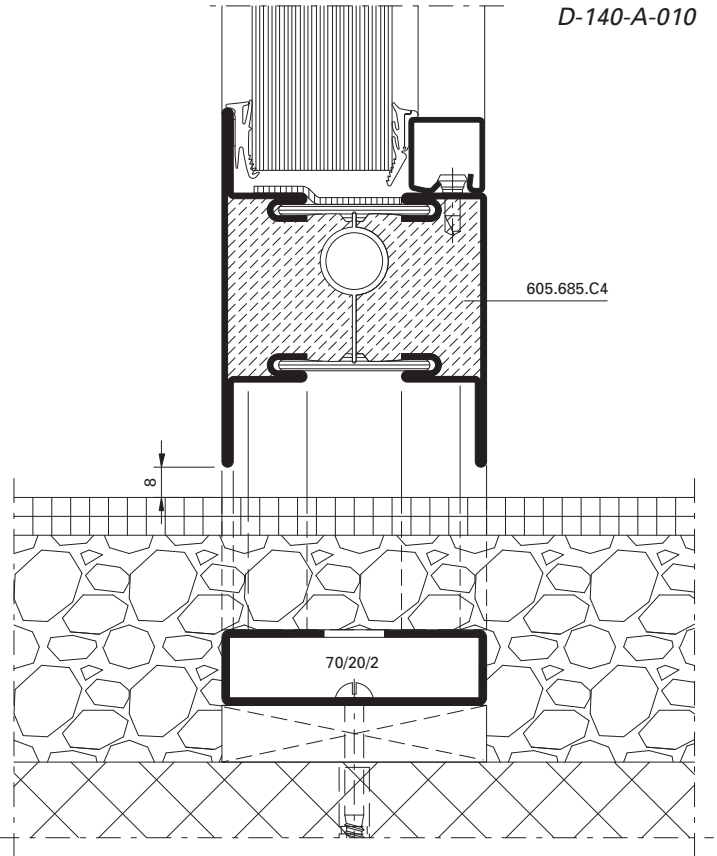
D-140-A-022



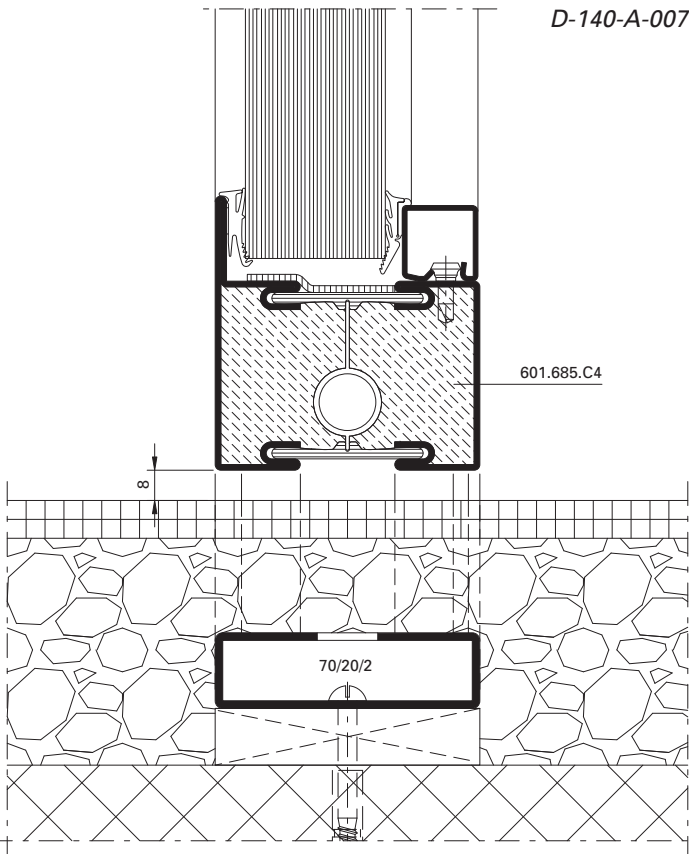
D-140-A-008



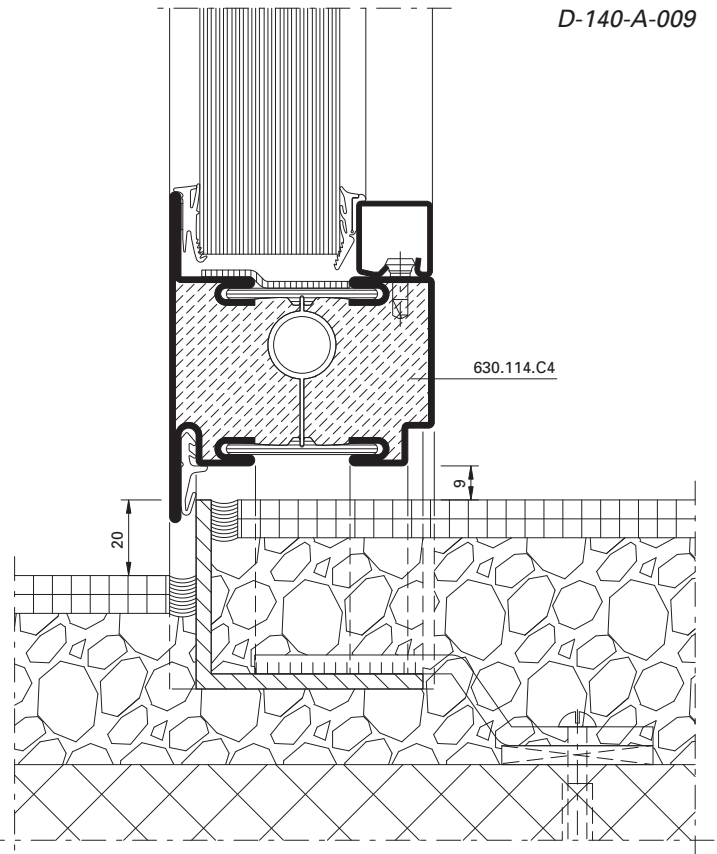
D-140-A-010

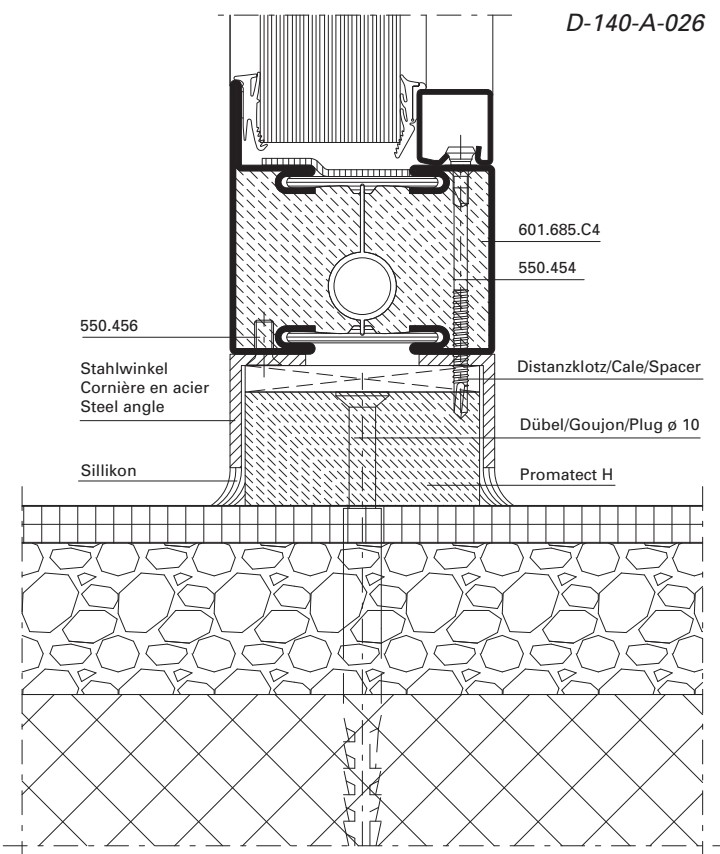
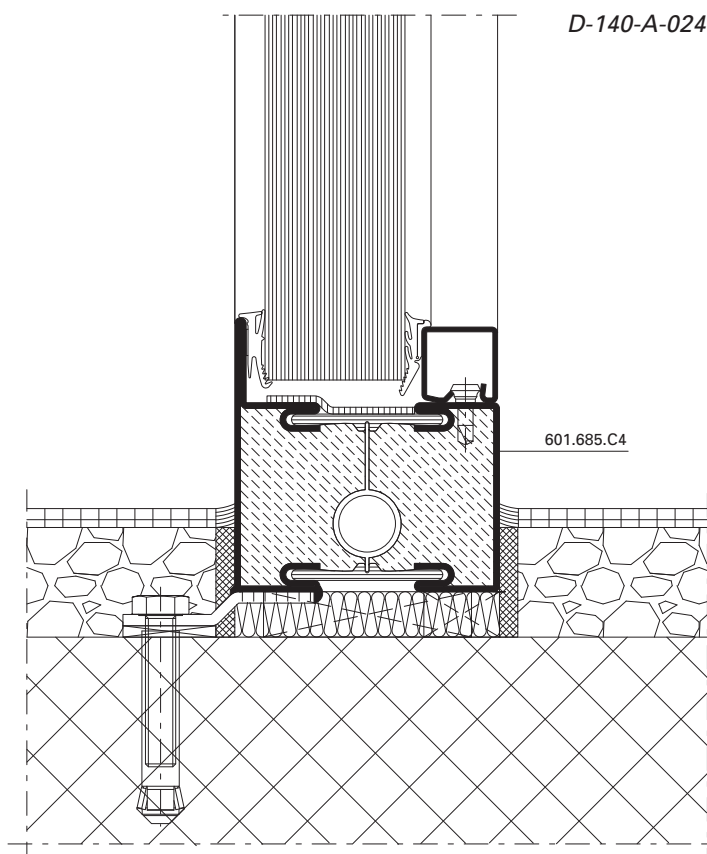
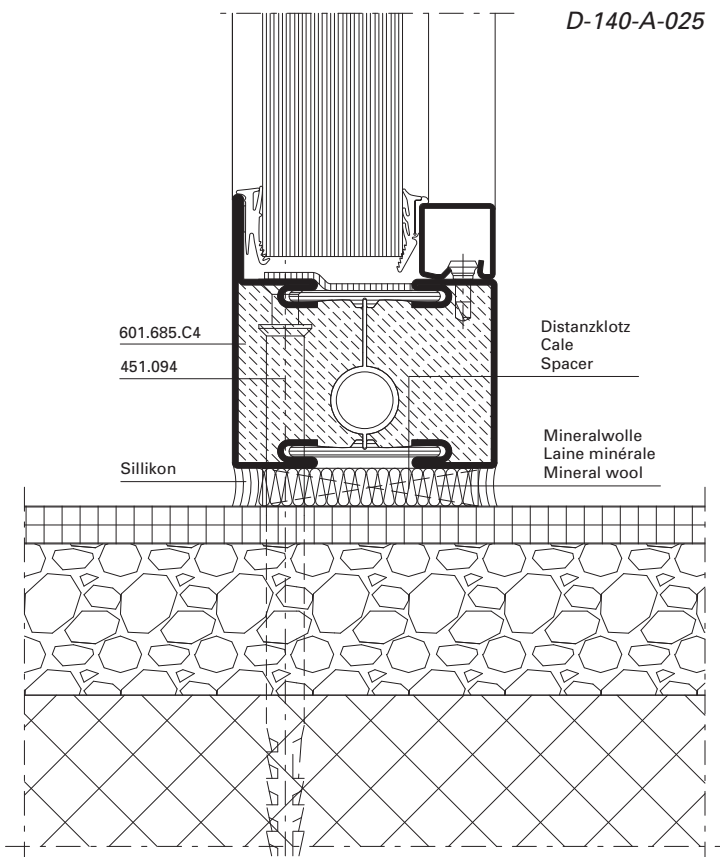
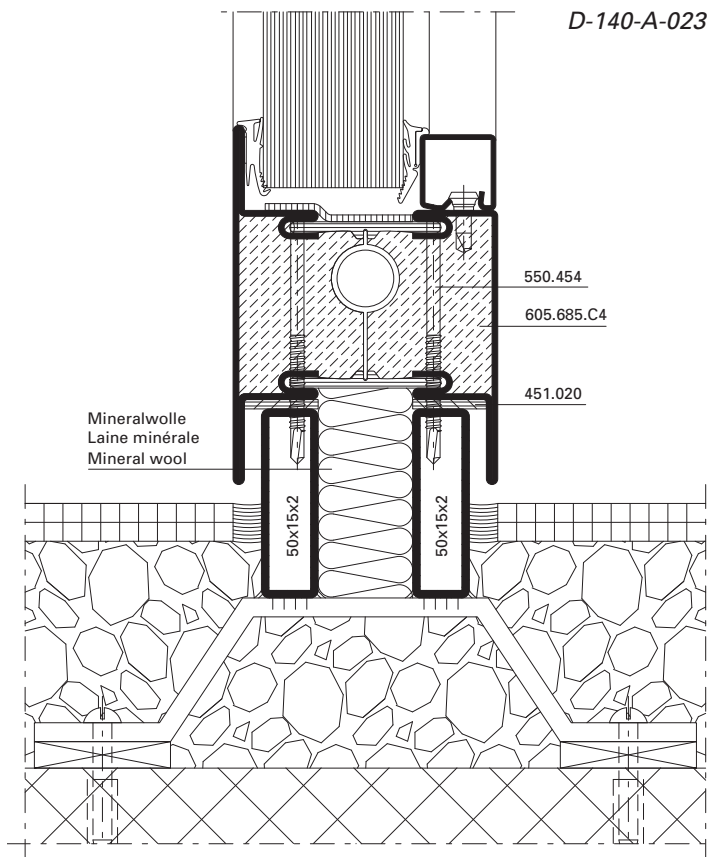


D-140-A-007



D-140-A-009





<b>Übersicht</b>	<b>Sommaire</b>	<b>Content</b>	
Schlossausnehmung	Evidement de serrure	Lock cut-out	<b>122</b>
Drücker- und Zylinderausnehmung	Entaille pour poignée et cylindre	Cut out for handle and cylinder	<b>123</b>
Fallenriegel-Schloss 555.800 – 555.813	Serrure à mortaiser 555.800 – 555.813	Latch and bolt lock 555.800 – 555.813	<b>124</b>
Fallenriegel-Schloss 555.814 – 555.827 mit Zusatzverriegelung	Serrure à mortaiser 555.814 – 555.827 avec verrouillage supplémentaire	Latch and bolt lock 555.814 – 555.827 with additional locking point	<b>125</b>
Schnappriegel 555.528	Pêne à ressort 555.528	Safety catch 555.528	<b>126</b>
Einbau Bimetall-Lasche 555.012	Montage languette bimétal 555.012	Installation bimetal latch 555.012	<b>127</b>
Schliessblech 555.844	Gâche de fermeture 555.844	Strike plate 555.844	<b>128</b>
Falztreibriegel 555.380	Bascule à mortaiser 555.380	Rebate lever bolt 555.380	<b>129</b>
Falztreibriegel 555.380 in Kombination mit Elektro-Türöffner	Bascule à mortaiser 555.380 en combinaison avec gâche électrique	Rebate lever bolt 555.380 in combination with electric strike	<b>130</b>
Panik-Treibriegel-Schloss 555.828	Serrure contre-bascule panique 555.828	Shoot bolt lock with emergency function 555.828	<b>131</b>
Panik-Treibriegel-Schloss 555.850/851 mit Elektro-Türöffner	Serrure contre-bascule panique 555.850/851 avec gâche électrique	Shoot bolt lock with emergency function 555.850/851 with electric strike	<b>132</b>
Schaltenschloss 555.546 Standflügelverriegelung oben	Serrure de retient 555.546 Verrouillage pour vantail semi-fixe en haut	Switch latch 555.546 Top additional set for secondary leaf	<b>133</b>
Schnappriegel gefedert 555.527	Pêne à ressort 555.527	Spring-loaded safety catch 555.527	<b>134</b>
Standflügelverriegelung unten mit Bodenbuchse 550.458 und Bodenschliessmulde 555.136	Verrouillage pour vantail semi-fixe en bas avec douille de verrouillage 550.458 et douille à sceller 555.136	Bottom additional set for secondary leaf with floor socket 550.458 and floor socket 555.136	<b>135</b>
Elektro-Türöffner 555.845/846	Gâche électrique 555.845/846	Electric strike 555.845/846	<b>136</b>
Elektro-Türöffner 555.565	Gâche électrique 555.565	Electric strike 555.565	<b>137</b>
Fluchttüröffner mit Fallenschloss 555.544	Serrure porte de fuite avec serrure 555.544	Escape-door release with lock 555.544	<b>140</b>
Stulpadapter 555.010	Adaptateur de têtère 555.010	Face plate adapter 555.010	<b>142</b>
Kabelübergang 555.446	Passage de câble 555.446	Cable duct 555.446	<b>146</b>

<b>Übersicht restliche Beschläge</b>	<b>Aperçu des ferrures restantes</b>	<b>Overview of other fittings</b>	<b>161</b>
--------------------------------------	--------------------------------------	-----------------------------------	------------

**Beschlageinbau****Montage des ferrures****Installation of fittings**

Janisol C4 EI60 / EI90

Janisol C4 EI60 / EI90

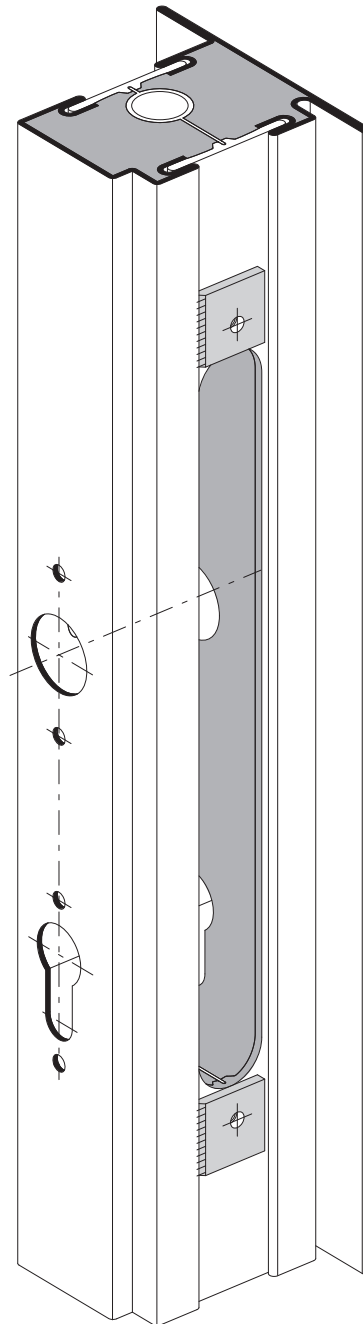
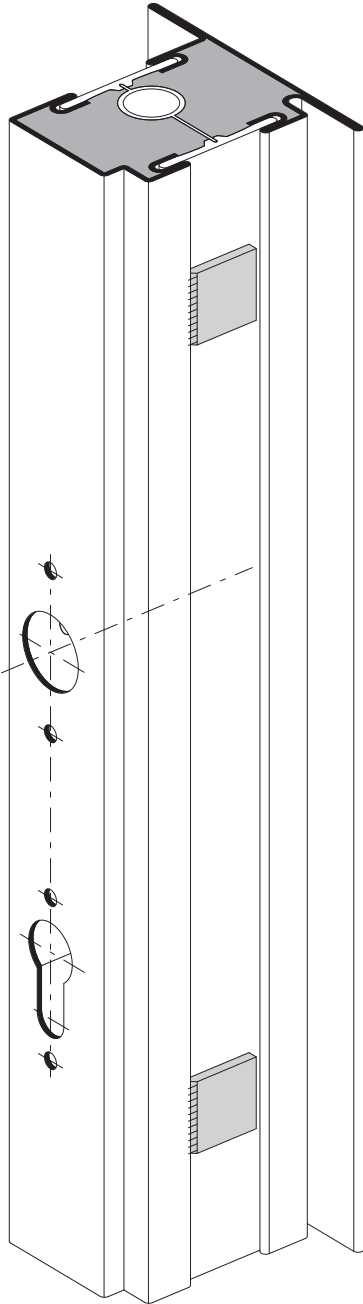
Janisol C4 EI60 / EI90

<b>Übersicht</b> <b>Mehrfachverriegelungs-Schloss</b>	<b>Sommaire</b> <b>Serrure à verrouillage multiple</b>	<b>Content</b> <b>Multipoint lock</b>	
Drücker- und Zylinderausnehmung Normalfunktion	Entaille pour poignée et cylindre Fonction standard	Cut out for handle and cylinder Standard function	<b>147</b>
Drücker- und Zylinderausnehmung Panikfunktion	Entaille pour poignée et cylindre Fonction panique	Cut out for handle and cylinder Emergency function	<b>148</b>
Nebenschloss oben Normal- und Panikfunktion	Serrure secondaire en haut Fonction standard et panique	Secondary lock top Standard and emergency function	<b>149</b>
Hauptschloss Normalfunktion	Serrure principale Fonction standard	Main lock Standard function	<b>150</b>
Hauptschloss Panikfunktion	Serrure principale Fonction panique	Main lock Emergency function	<b>151</b>
Ausnehmung Mitnehmerhaken Normal- und Panikfunktion	Évidement crochet de l'entraîneur Fonction standard et panique	Recess attachment Standard and emergency function	<b>152</b>
Nebenschloss unten Normal- und Panikfunktion	Serrure secondaire en bas Fonction standard et panique	Secondary lock bottom Standard and emergency function	<b>153</b>
Automatik-Öffner Normal- und Panikfunktion	Gâche automatique Fonction standard et panique	Automatic opener Standard and emergency function	<b>154</b>
Unterbrechungsfreie Spannungsversorgung 555.638	Alimentation de sauvegarde secteur 555.638	Uninterruptible power supply 555.638	<b>155</b>
Schliessblech für Nebenschloss oben Normal- und Panikfunktion	Gâche pour serrure secondaire en haut Fonction standard et panique	Strike plate for secondary lock top Standard and emergency function	<b>156</b>
Schliessblech für Hauptschloss Normalfunktion	Gâche pour serrure principale Fonction standard	Strike plate for main lock Standard function	<b>157</b>
Schliessblech für Hauptschloss Panikfunktion	Gâche pour serrure principale Fonction panique	Strike plate for main lock Emergency function	<b>158</b>
Schliessblech für Nebenschloss unten Normal- und Panikfunktion	Gâche pour serrure secondaire en bas Fonction standard et panique	Strike plate for secondary lock bottom Standard and emergency function	<b>159</b>
Panik-Gegenkasten Standflügel	Serrure contre-bascule panique Vantail semi-fixe	Opposite lock with emergency function Secondary leaf	<b>160</b>

Reihenfolge  
Schlossausnehmung

Chronologie  
Evidement de serrure

Sequence  
Lock cut-out



**Schritt 1:**  
Ausnehmung für Drücker und Zylinder bohren

**Schritt 2:**  
Ausnehmung für Schlosskasten fräsen

**Etape 1:**  
Percer les ouvertures pour les poignées et  
le cylindre

**Etape 2:**  
Percer l'ouverture pour le coffre

**Step 1:**  
Mill the recess for the handle and cylinder

**Step 2:**  
Mill the recess for the lock casing



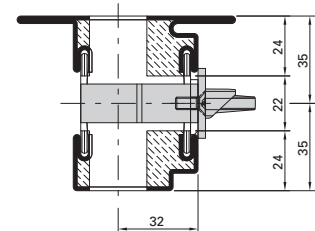
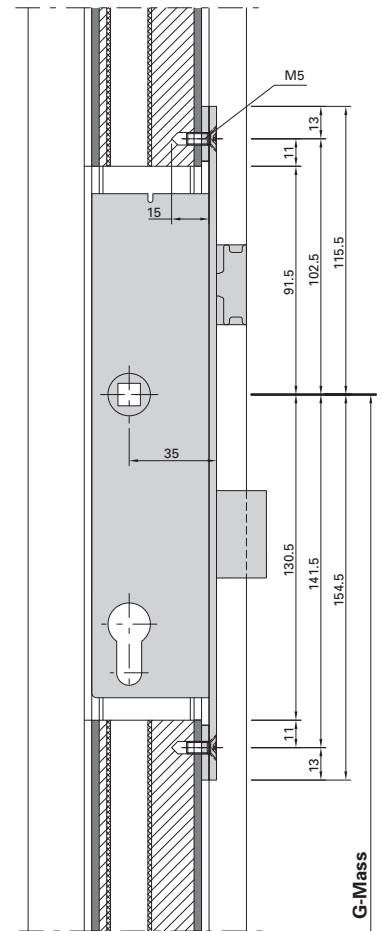
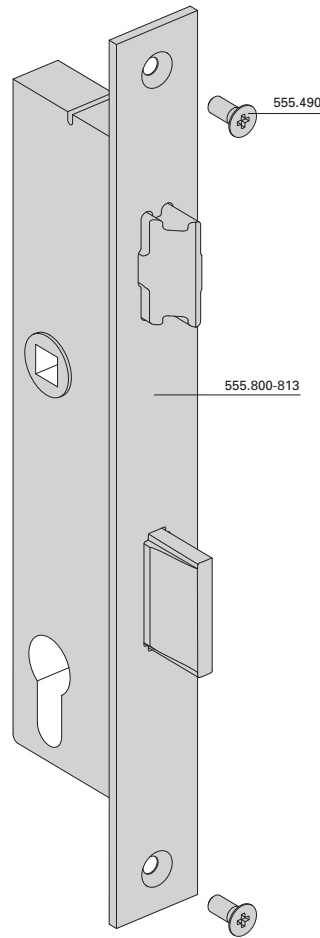
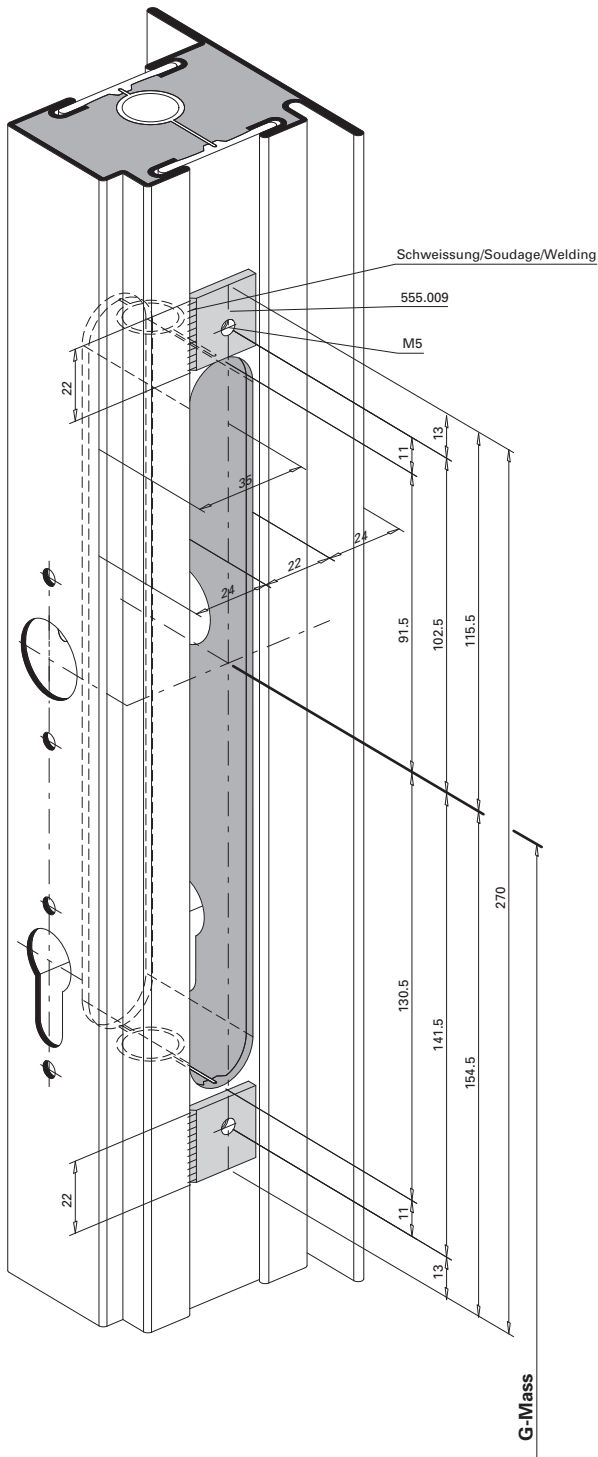
Beschlageinbau (D-140-2D-036)  
 Montage des ferrures (D-140-2D-036)  
 Installation of fittings (D-140-2D-036)

Janisol C4 EI60 / EI90  
 Janisol C4 EI60 / EI90  
 Janisol C4 EI60 / EI90

Fallenriegel-Schloss  
 555.800 – 555.813

Serrure à mortaiser  
 555.800 – 555.813

Latch and bolt lock  
 555.800 – 555.813



Einbau mit  
 499.167 (ø 22 mm) / 499.168 (ø 17 mm)

Montage avec  
 499.167 (ø 22 mm) / 499.168 (ø 17 mm)

Installation with  
 499.167 (ø 22 mm) / 499.168 (ø 17 mm)

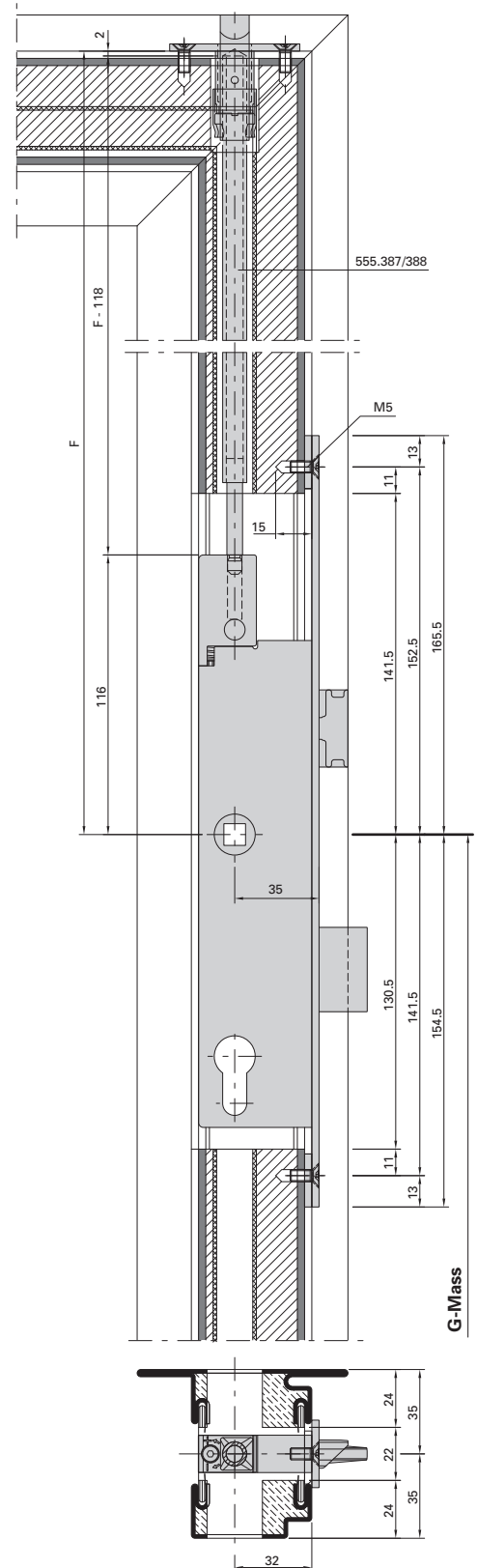
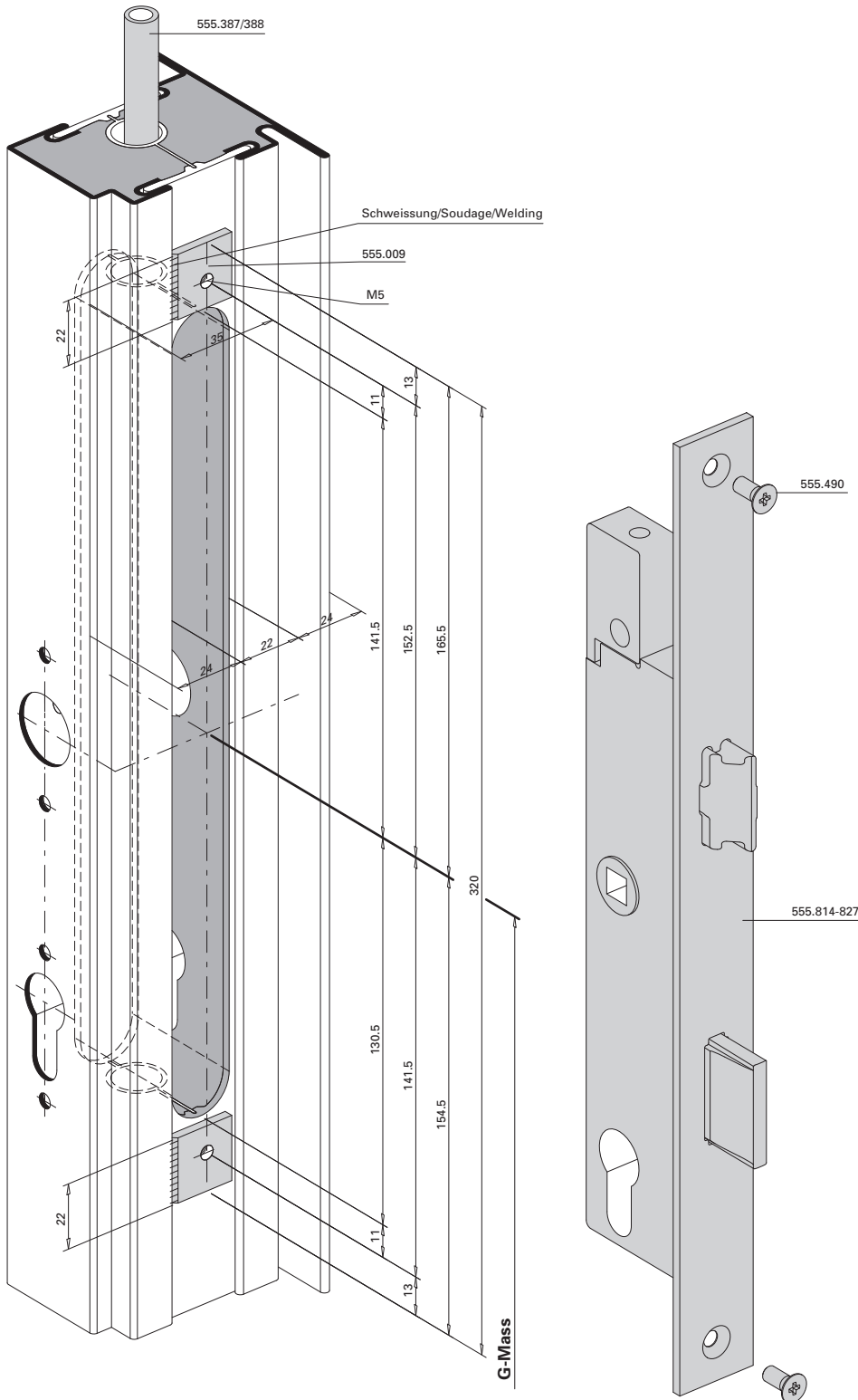
**Beschlageinbau (D-140-2D-037)**  
**Montage des ferrures (D-140-2D-037)**  
**Installation of fittings (D-140-2D-037)**

Janisol C4 EI60 / EI90  
 Janisol C4 EI60 / EI90  
 Janisol C4 EI60 / EI90

**Fallenriegel-Schloss**  
**555.814 – 555.827**  
**mit Zusatzverriegelung**

**Serrure à mortaiser**  
**555.814 – 555.827**  
**avec verrouillage supplémentaire**

**Latch and bolt lock**  
**555.814 – 555.827**  
**with additional locking point**

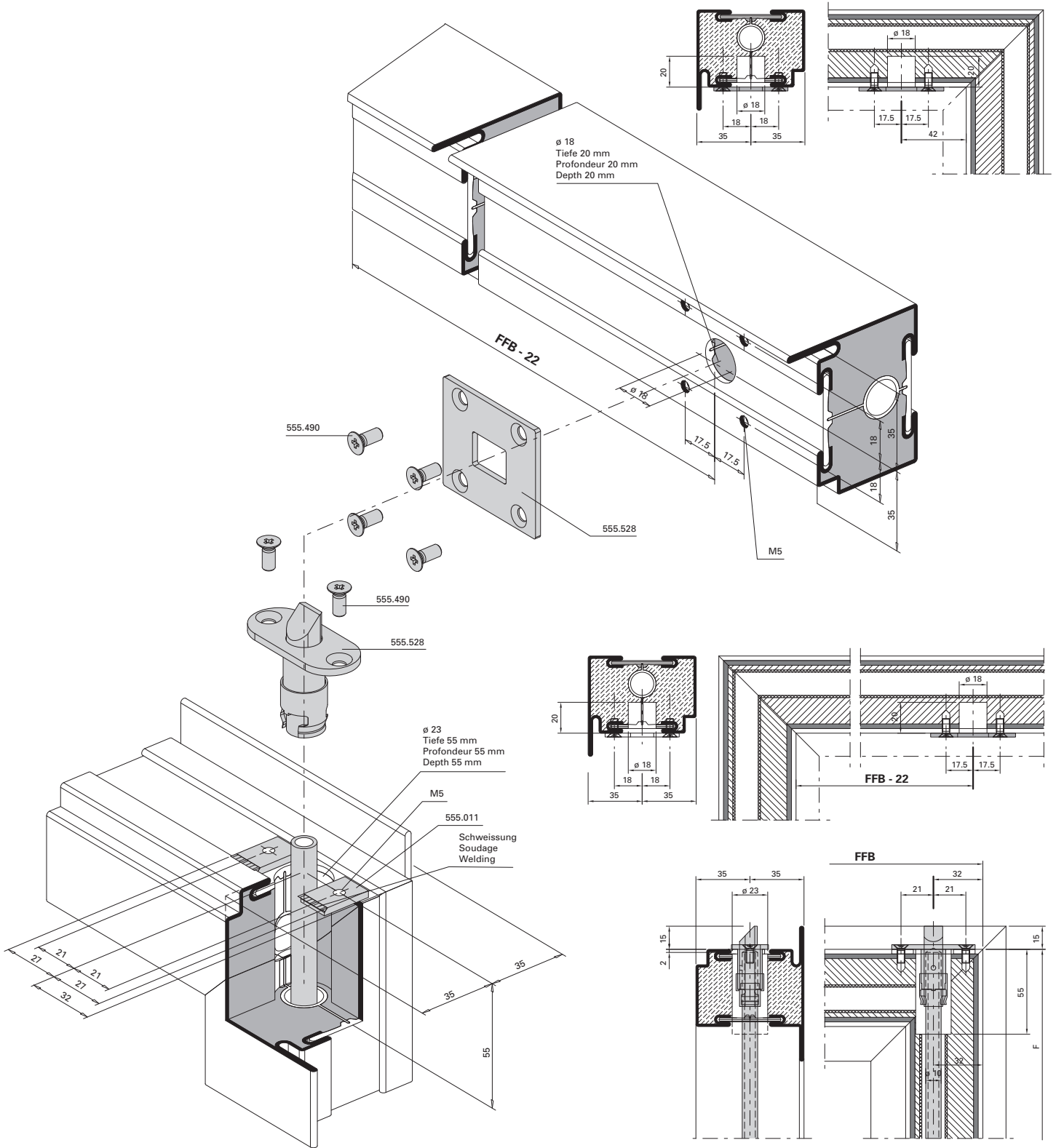


Einbau mit 499.145 / 499.146  
 Montage avec 499.145 / 499.146  
 Installation with 499.145 / 499.146

Schnappriegel 555.528 bei  
 Schloss mit Zusatzverriegelung  
 Gangflügel

Pêne à ressort 555.528 avec serrure  
 avec verrouillage supplémentaire  
 Vantail de service

Safety catch 555.528 with lock  
 with additional locking point  
 Access leaf



Einbau mit 499.171

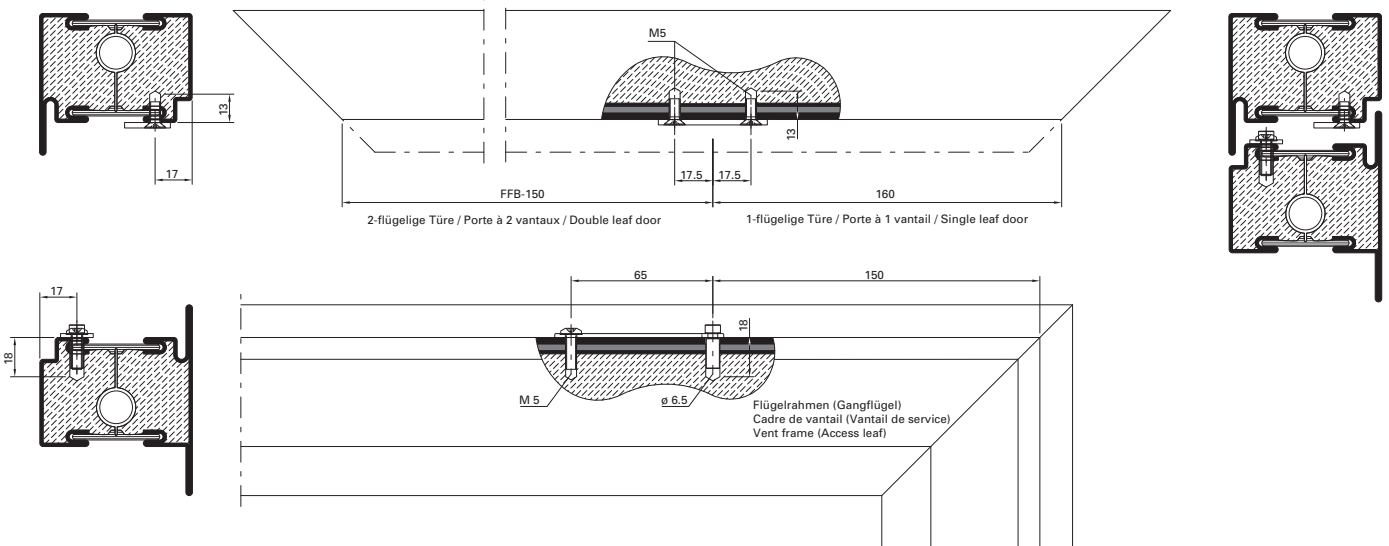
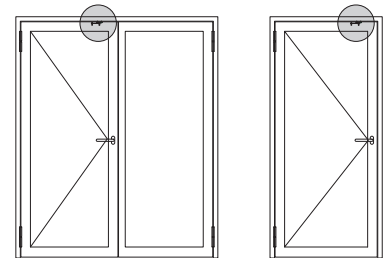
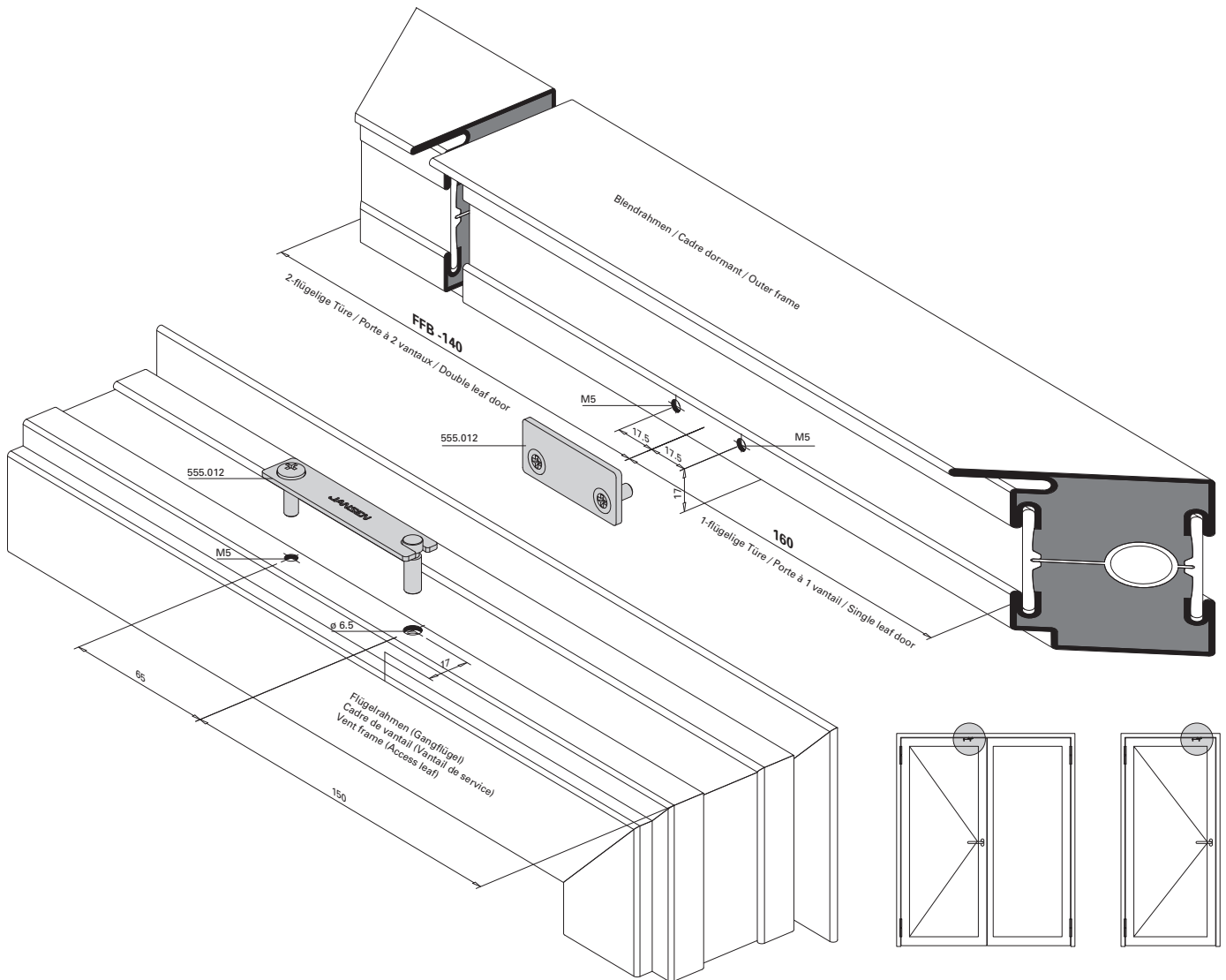
Montage avec 499.171

Installation with 499.171

Einbau Bimetall-Lasche  
 555.012

Montage languette bimétal  
 555.012

Installation bimetal latch  
 555.012



Beschlageinbau (D-140-2D-038)

Montage des ferrures (D-140-2D-038)

Installation of fittings (D-140-2D-038)

Janisol C4 EI60 / EI90

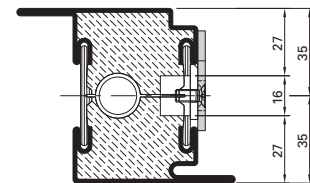
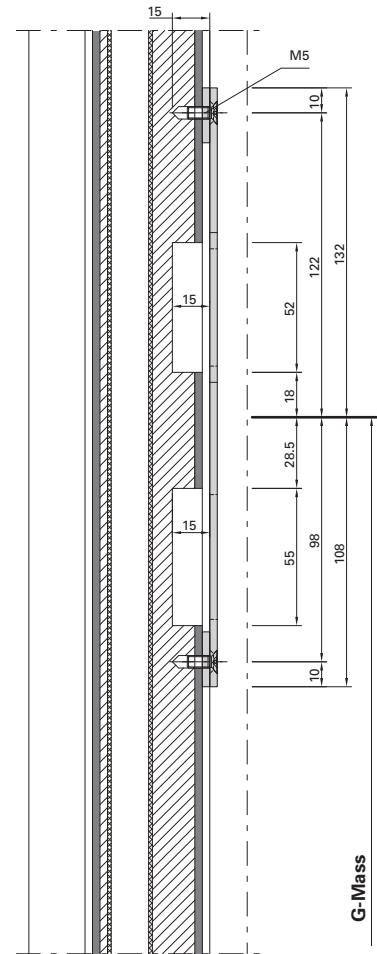
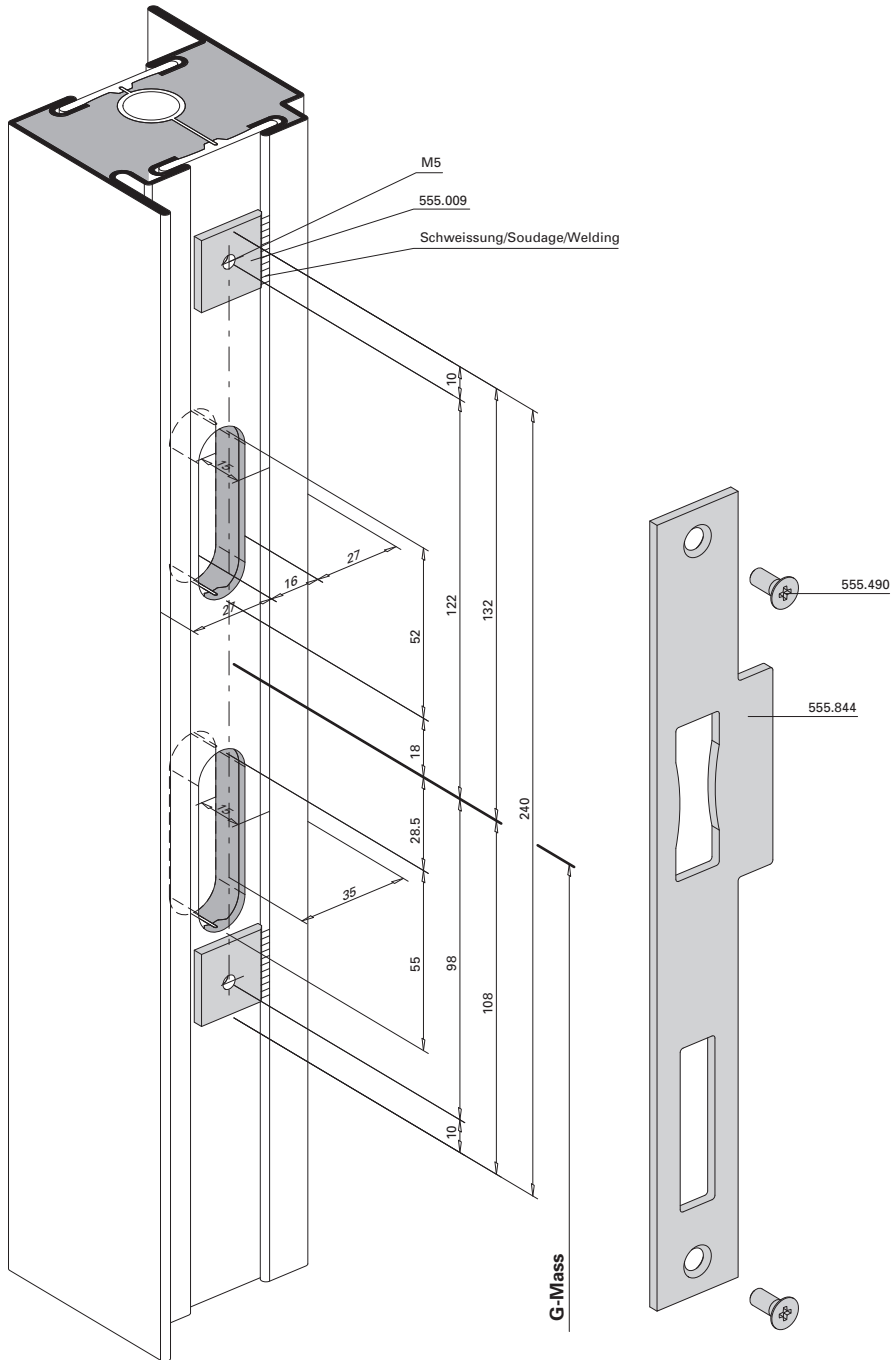
Janisol C4 EI60 / EI90

Janisol C4 EI60 / EI90

Schliessblech 555.844  
Rahmen/Standflügel

Gâche de fermeture 555.844  
Cadre/Vantail semi-fixe

Strike plate 555.844  
Frame/Secondary leaf



Einbau mit 499.167 / 499.168

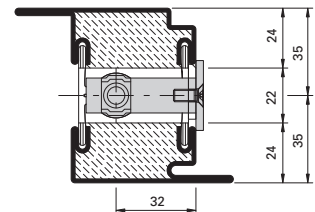
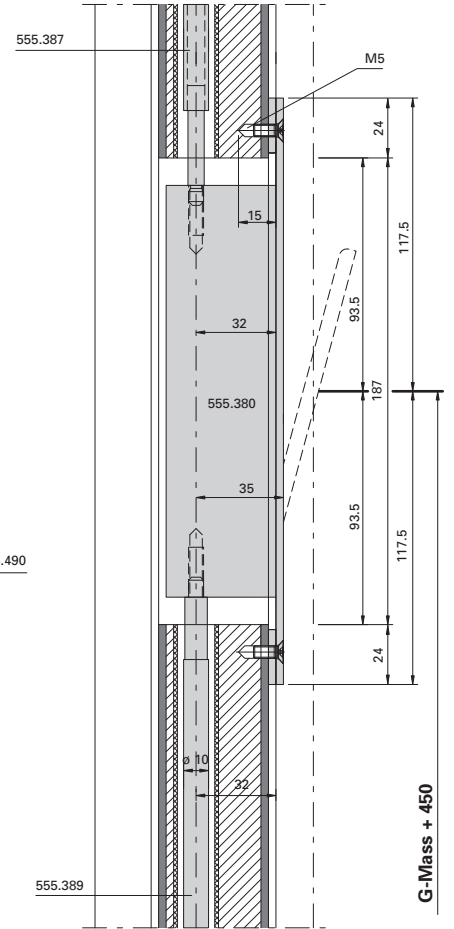
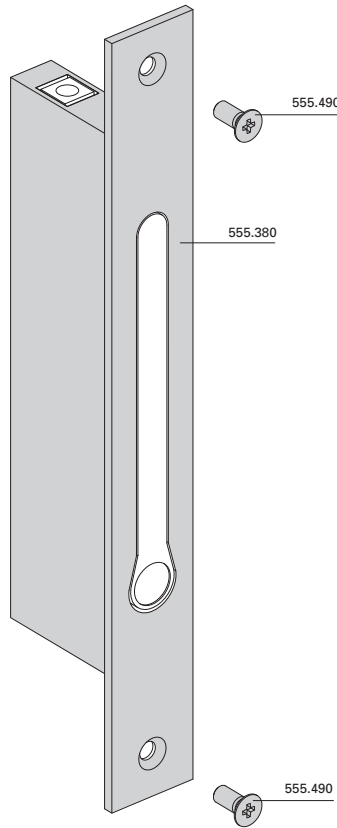
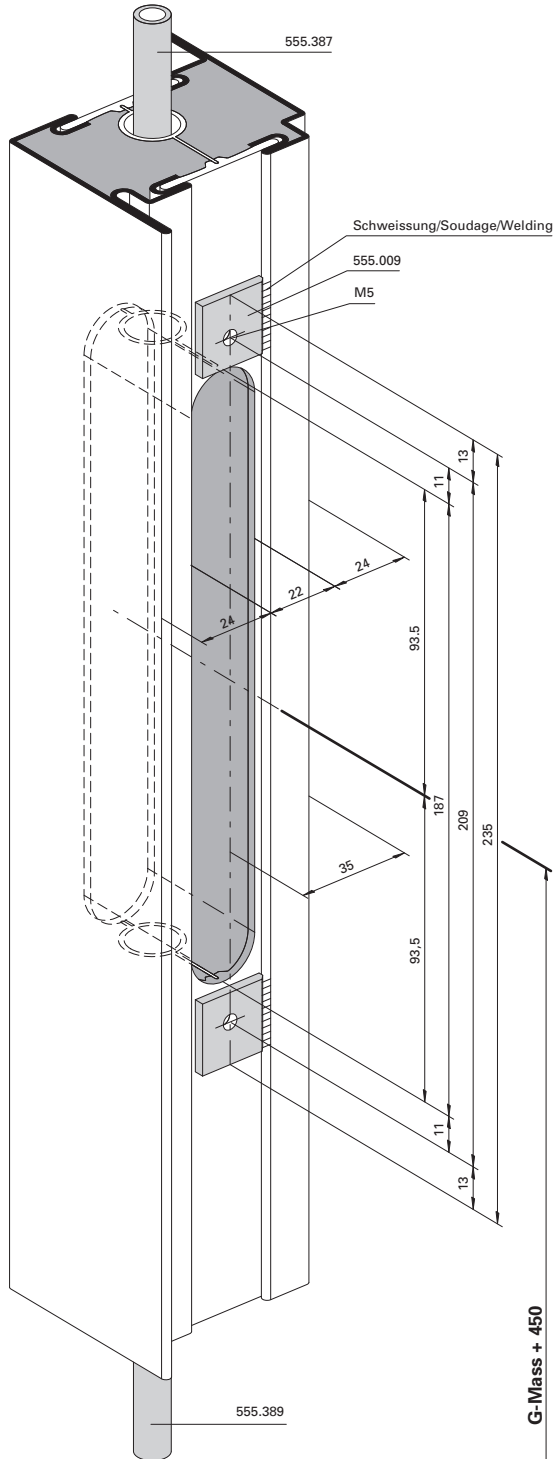
Montage avec 499.167 / 499.168

Installation with 499.167 / 499.168

Falztreibriegel 555.380  
 Standflügel

Bascule à mortaiser 555.380  
 Vantail semi-fixe

Rebate lever bolt 555.380  
 Secondary leaf



**Beschlageinbau (D-140-2D-010)**

**Montage des ferrures (D-140-2D-010)**

**Installation of fittings (D-140-2D-010)**

Janisol C4 EI60 / EI90

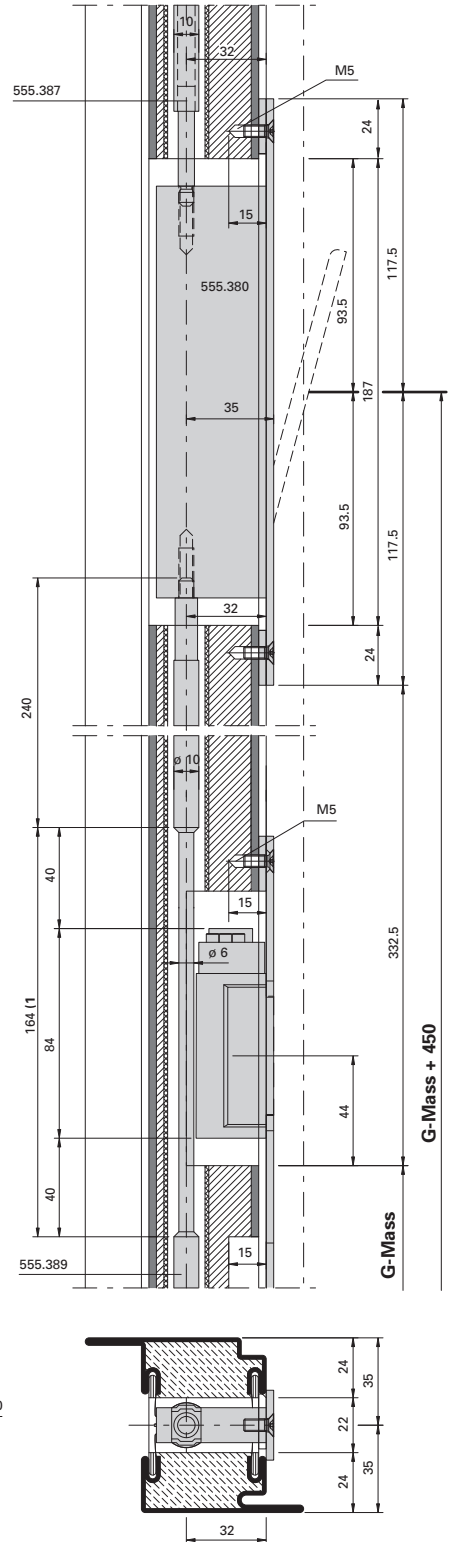
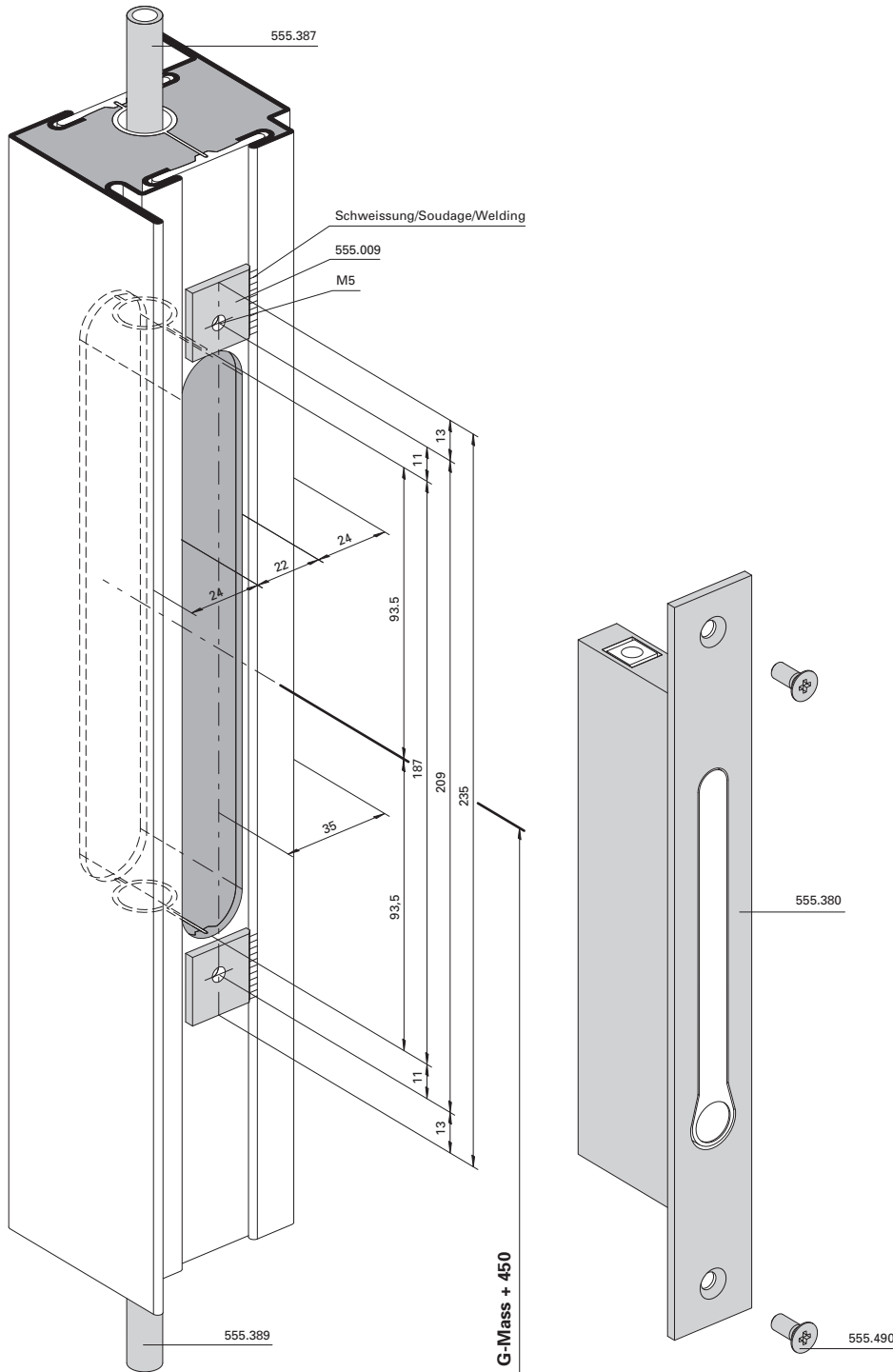
Janisol C4 EI60 / EI90

Janisol C4 EI60 / EI90

**Falztreibriegel 555.380 in  
Kombination mit Elektro-Türöffner  
Standflügel**

**Bascule à mortaiser 555.380 en  
combinaison avec gâche électrique  
Vantail semi-fixe**

**Rebate lever bolt 555.380 in  
combination with electric strike  
Secondary leaf**



1) Treibriegelstange 555.389 im Bereich Elektro-Türöffner 555.547/548 auf  $\phi$  6 mm reduzieren.

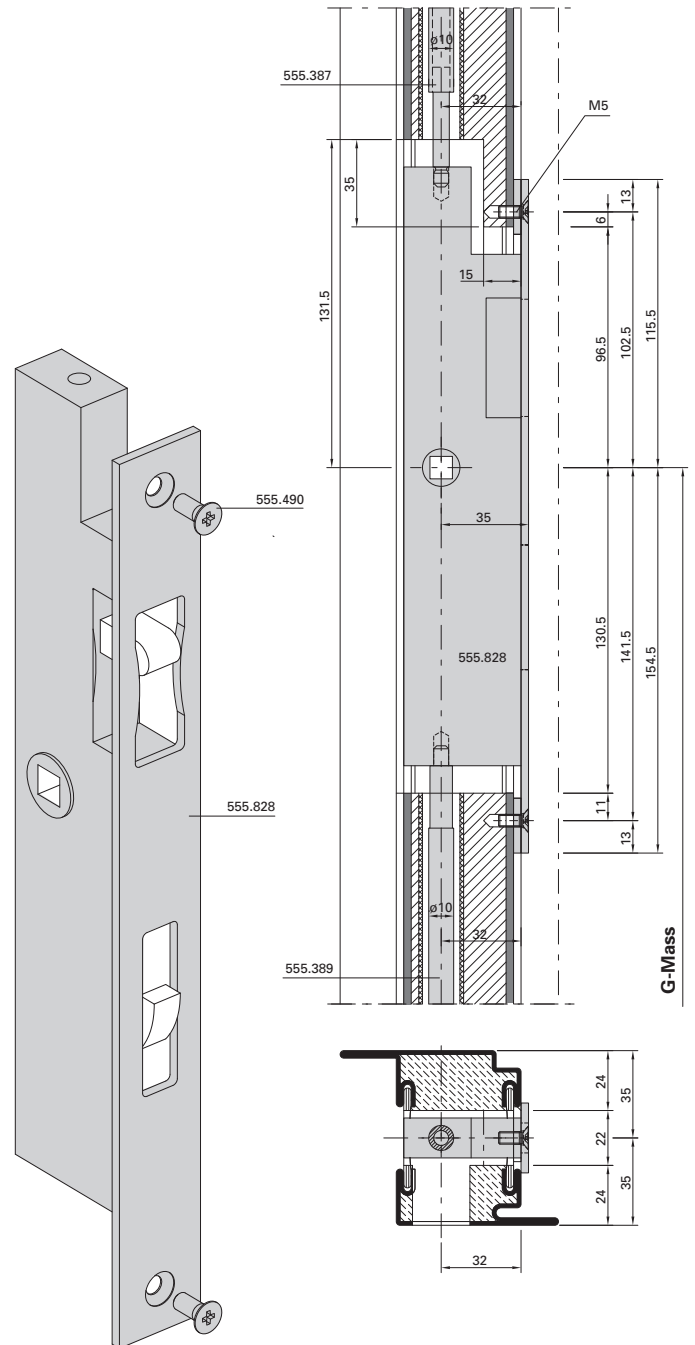
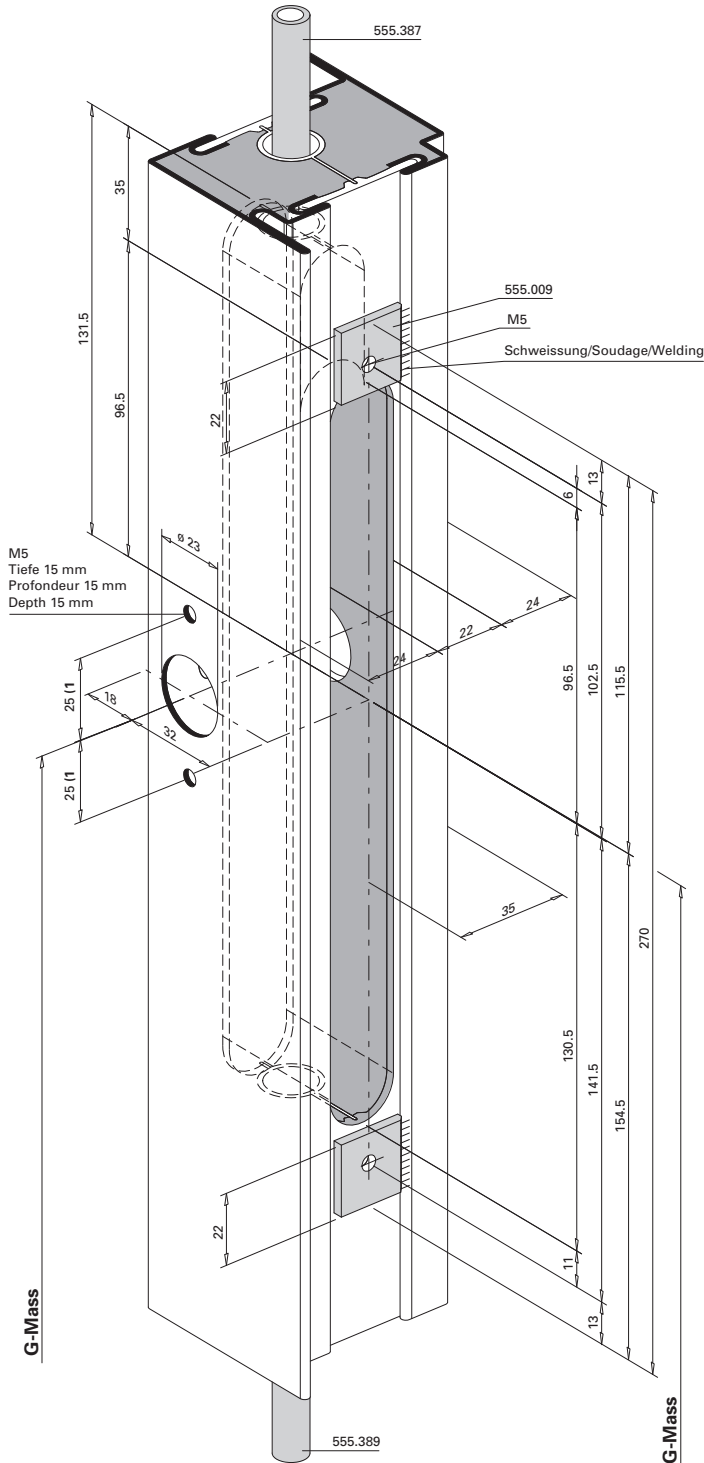
1) Réduire la tige de verrouillage 555.389 dans la zone de la gâche électrique 555.547/548 à  $\phi$  6 mm

1) Reduce shoot bolt 555.389 to  $\phi$  6 mm in the area of the electric strike 555.547/548

**Panik-Treibriegel-Schloss  
 (Panik-Gegenkasten) 555.828  
 Standflügel**

**Serrure contre-bascule panique  
 555.828  
 Vantail semi-fixe**

**Shoot bolt lock with  
 emergency function 555.828  
 Secondary leaf**



- 1) Achtung: Bohrabstände überprüfen!  
Je nach Rosetten-Fabrikat unterschiedliche Masse.
- 1) Attention: Vérifier les écarts de perçage!  
Dimensions différentes en fonction du type de rosace.
- 1) Important: Check spacing of drill holes!  
Different dimensions, depending on the rosette manufacturer.

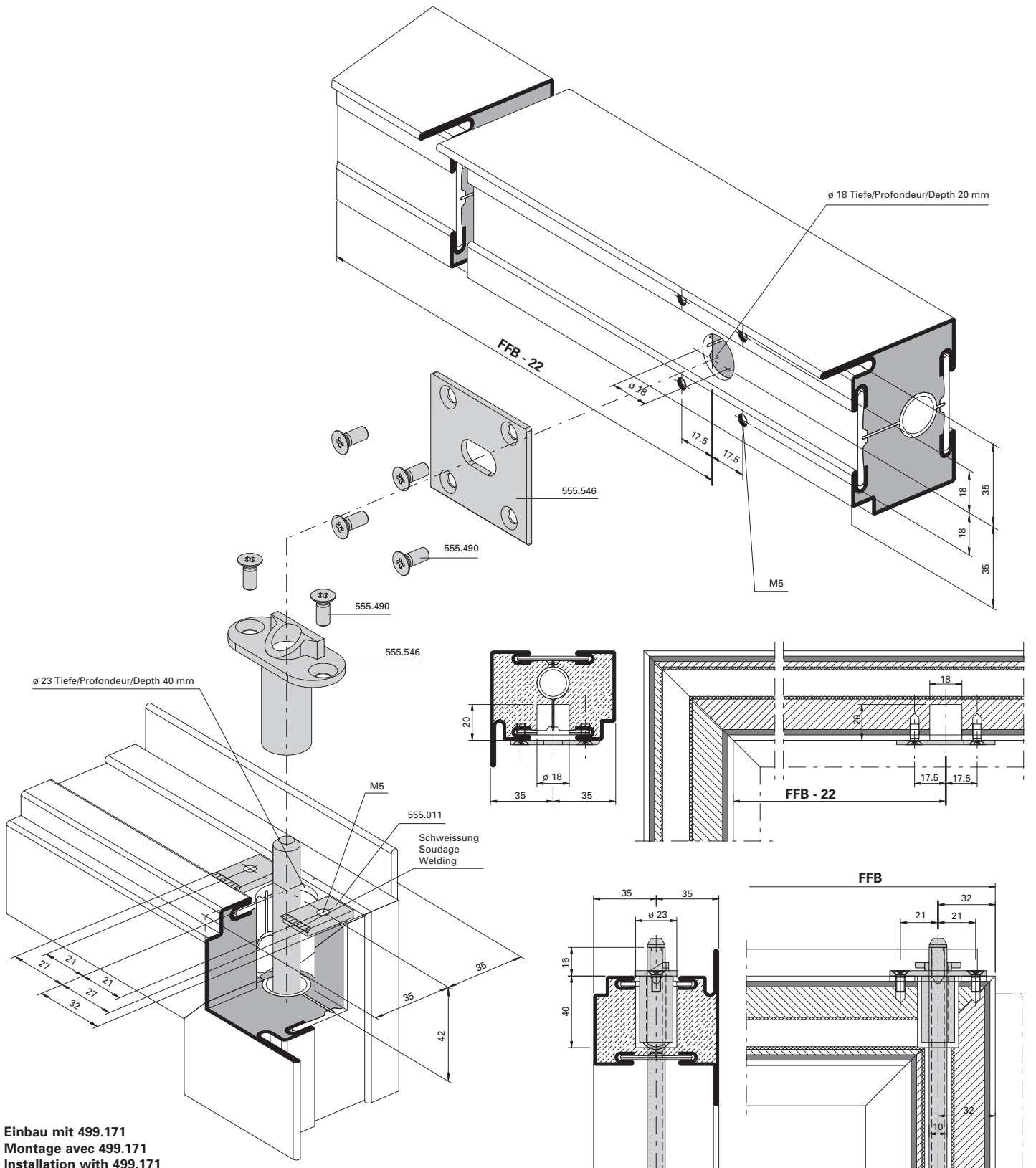
**Einbau mit 499.167 / 499.168  
 Montage avec 499.167 / 499.168  
 Installation with 499.167 / 499.168**



Schalt Schloss 555.546  
 Standflügelverriegelung oben

Serrure de retient 555.546  
 verrouillage pour vantail semi-fixe  
 en haut

Switch latch 555.546  
 Top additional set for secondary leaf

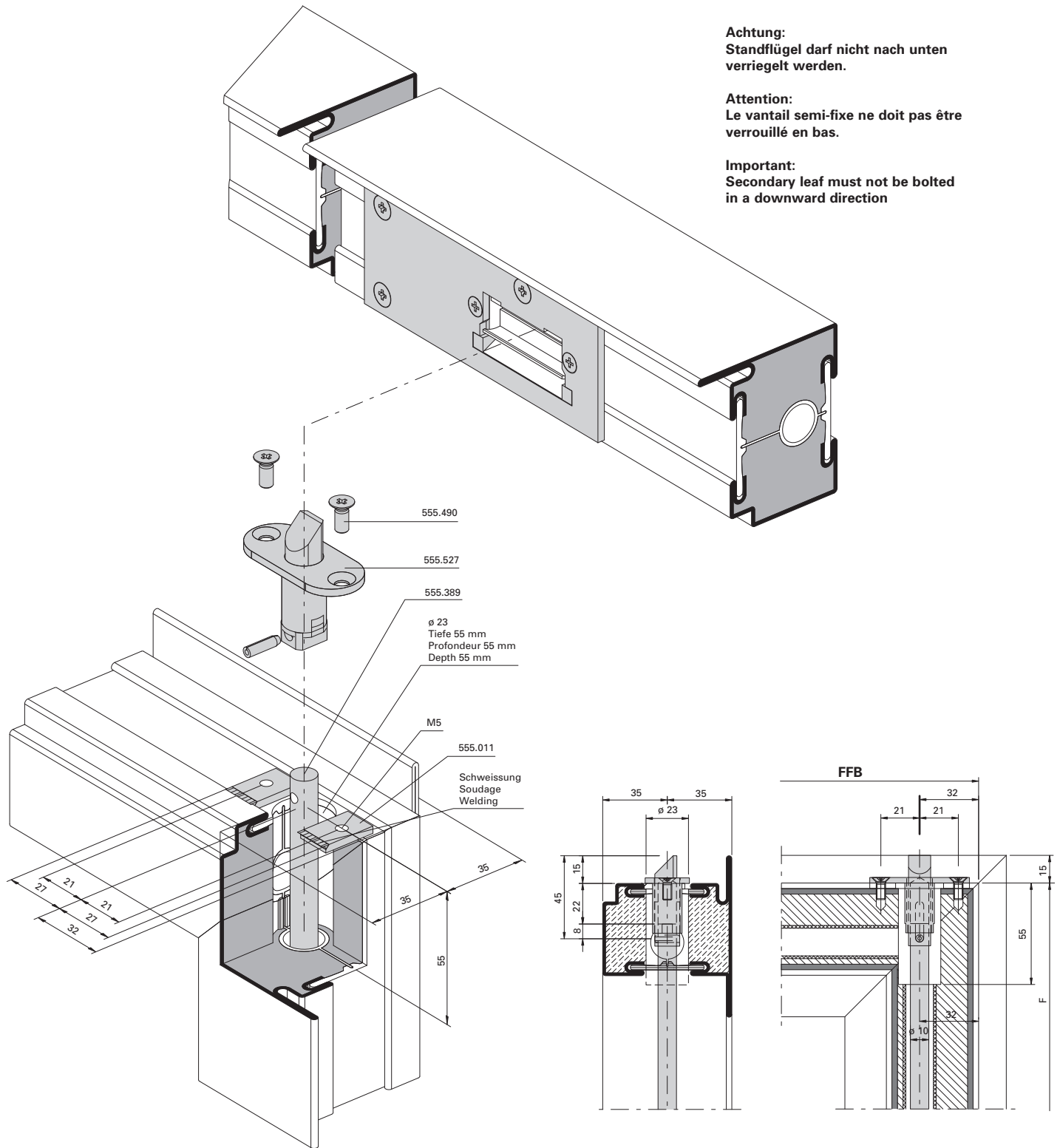


Einbau mit 499.171  
 Montage avec 499.171  
 Installation with 499.171

Schnappriegel gefedert 555.527 in  
 Kombination mit Elektro-Türöffner  
 Standflügel

Pêne à ressort 555.527 en  
 combinaison avec gâche électrique  
 Vantail semi-fixe

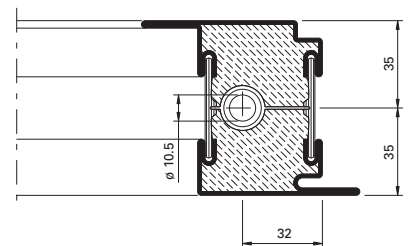
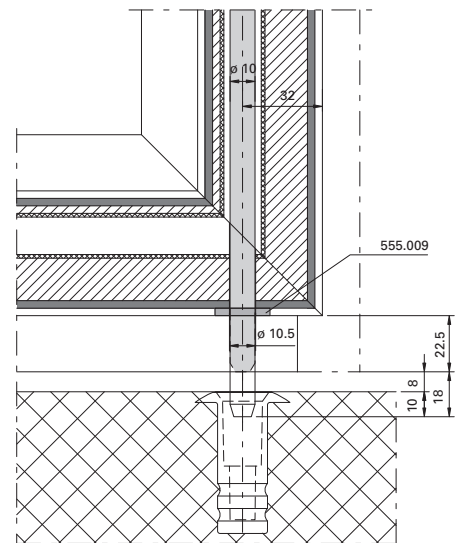
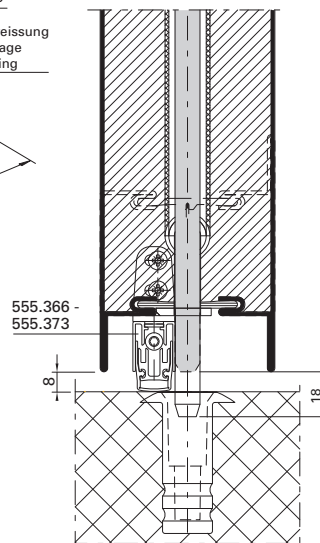
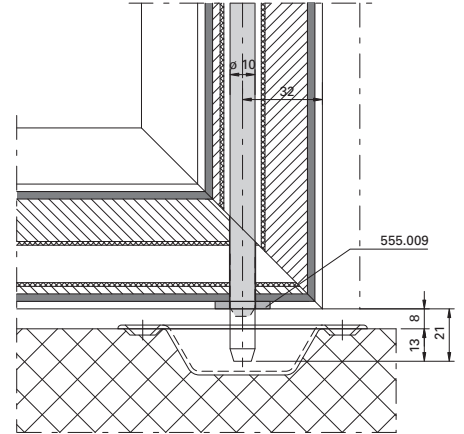
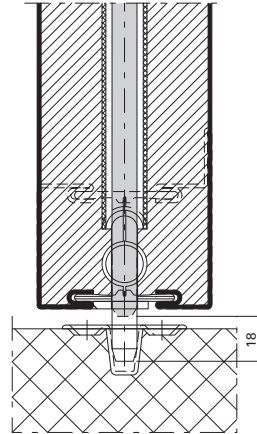
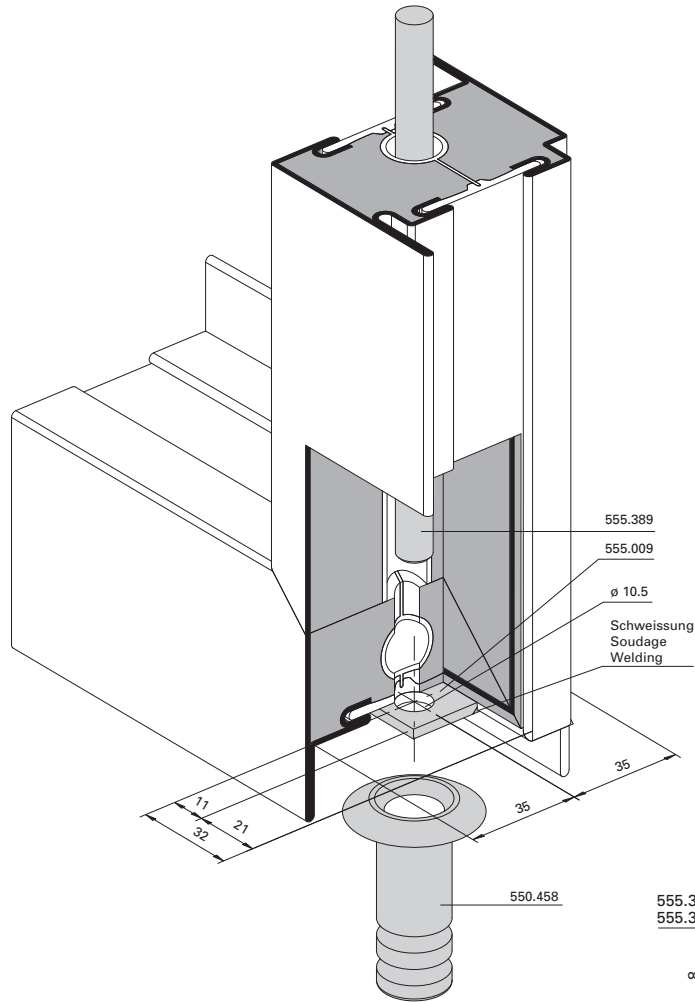
Spring-loaded safety catch 555.527  
 in combination with electric strike  
 Secondary leaf



Standflügelverriegelung unten  
 mit Bodenbuchse 550.458 und  
 Bodenschliessmulde 555.136

Verrouillage pour vantail semi-fixe  
 en bas avec douille de verrouillage  
 550.348 et douille à sceller 550.136

Bottom additional set for  
 secondary leaf with floor socket  
 550.458 and floor socket 550.136



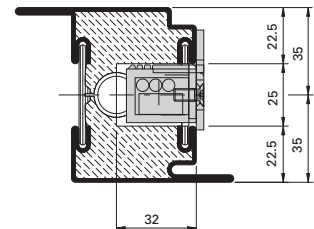
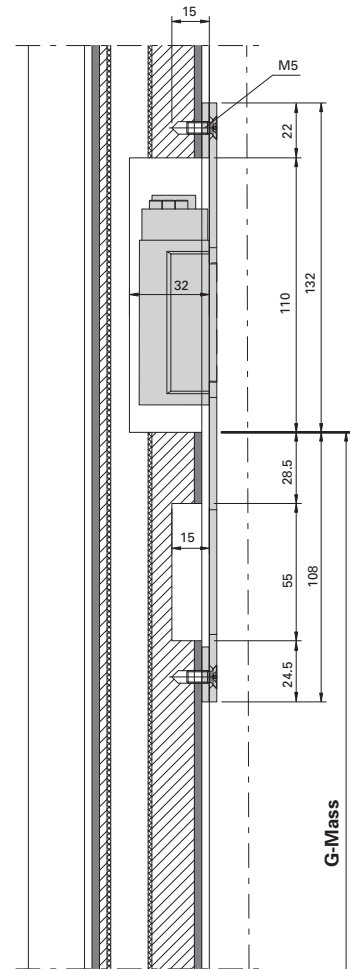
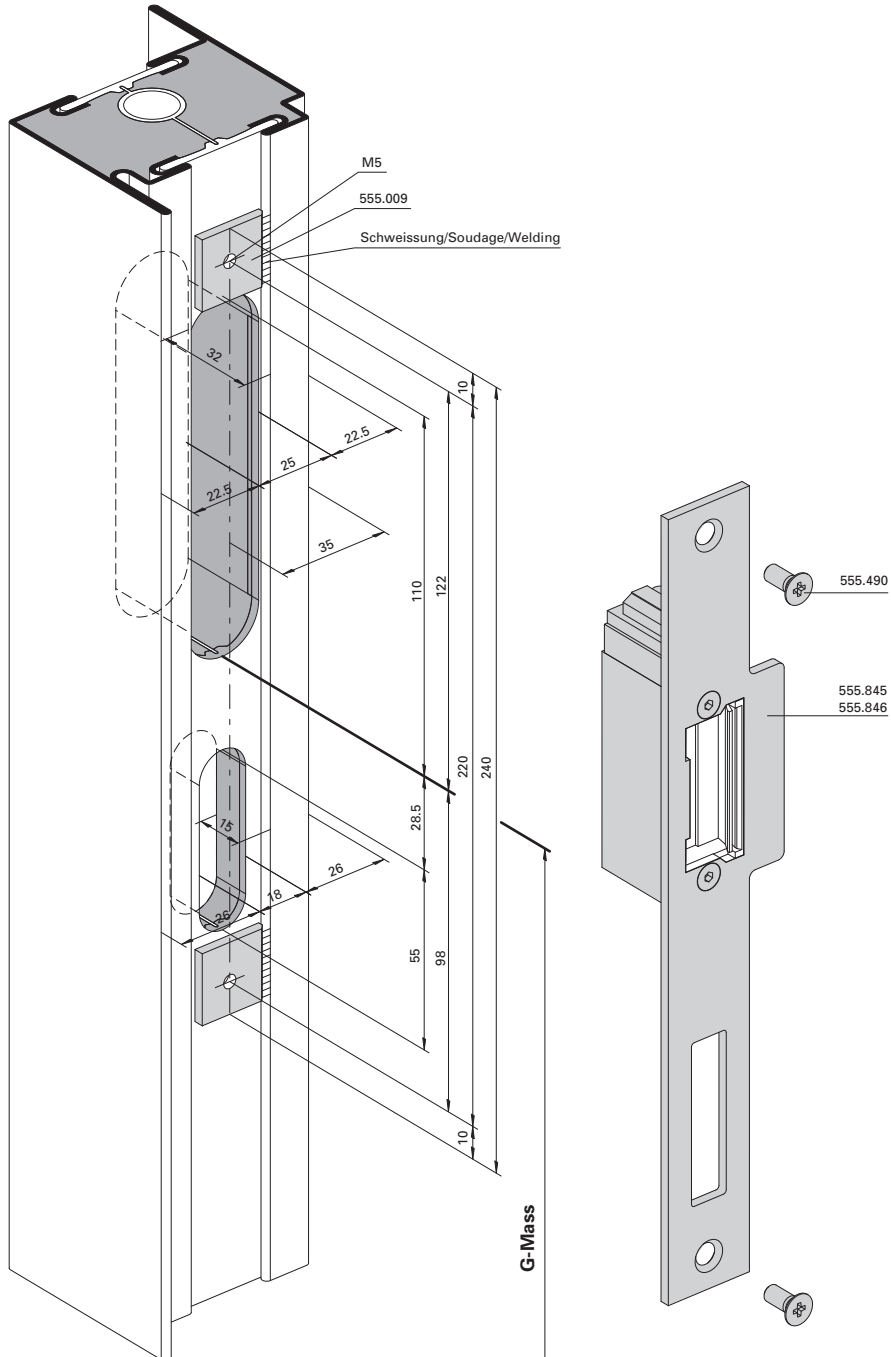
Beschlageinbau (D-140-2D-041)  
 Montage des ferrures (D-140-2D-041)  
 Installation of fittings (D-140-2D-041)

Janisol C4 EI60 / EI90  
 Janisol C4 EI60 / EI90  
 Janisol C4 EI60 / EI90

Elektro-Türöffner  
 555.845/555.846  
 Rahmen/Standflügel

Gâche électrique  
 555.845/555.846  
 Cadre/Vantail semi-fixe

Electric strike  
 555.845/555.846  
 Frame/Secondary leaf



Einbau mit 499.169

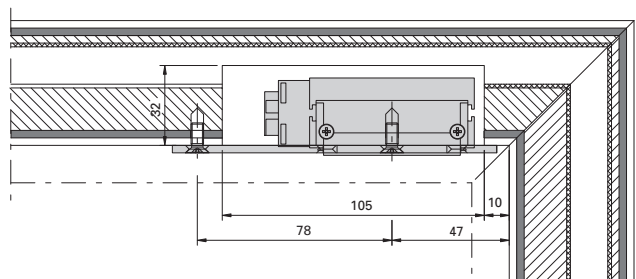
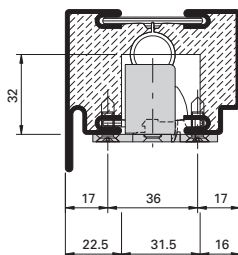
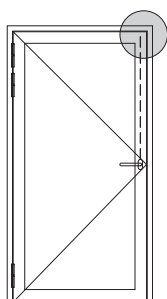
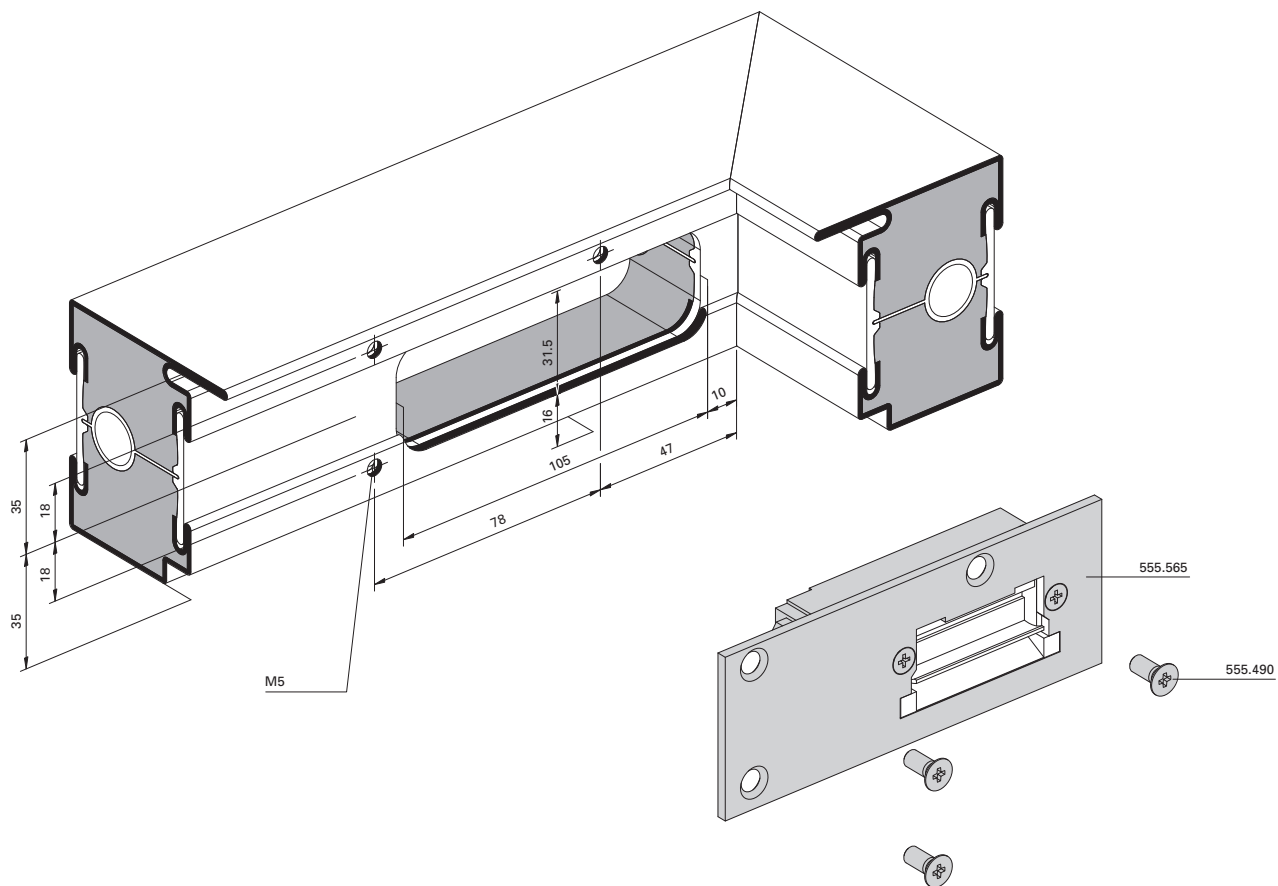
Montage avec 499.169

Installation with 499.169

Elektro-Türöffner 555.565  
 Einflügelige Türe

Gâche électrique 555.565  
 Porte à un vantail

Electric strike 555.565  
 Single leaf door



Beschlageinbau (D-140-2D-032)

Montage des ferrures (D-140-2D-032)

Installation of fittings (D-140-2D-032)

Janisol C4 EI60 / EI90

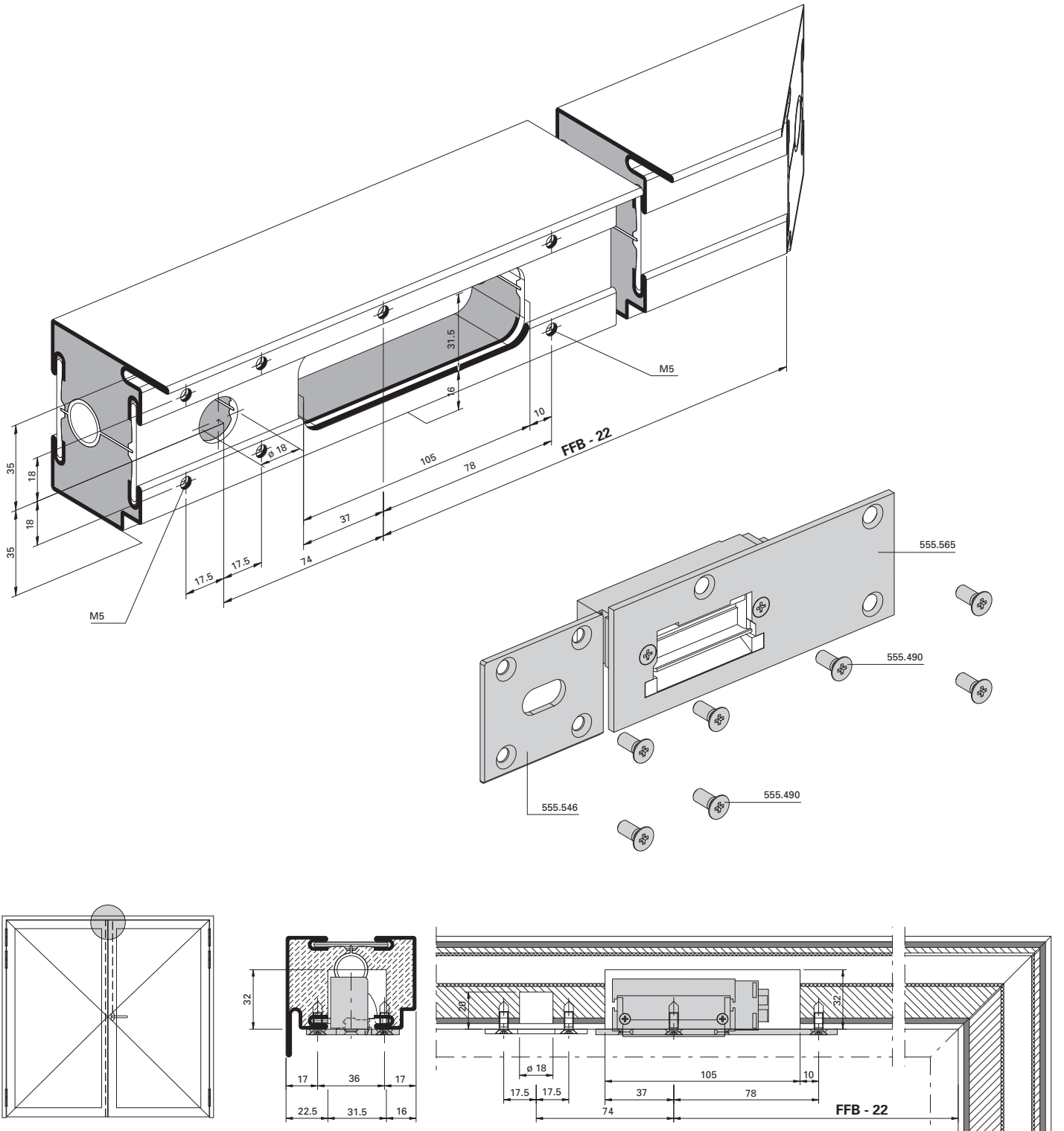
Janisol C4 EI60 / EI90

Janisol C4 EI60 / EI90

Elektro-Türöffner 555.565 für  
Schloss mit Zusatzverriegelung  
und Standflügelverriegelung  
Zweiflügelige Türe

Gâche électrique 555.565 pour serrure  
avec verrouillage supplémentaire et  
verrouillage pour vantail semi-fixe  
Porte à deux vantaux

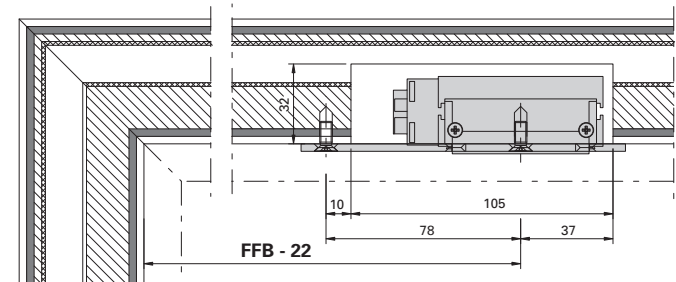
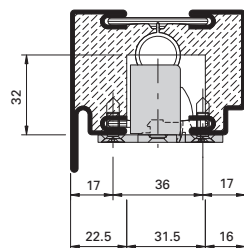
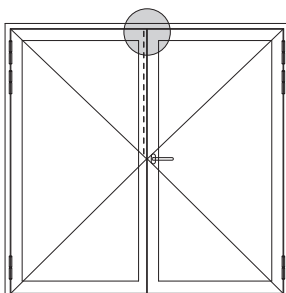
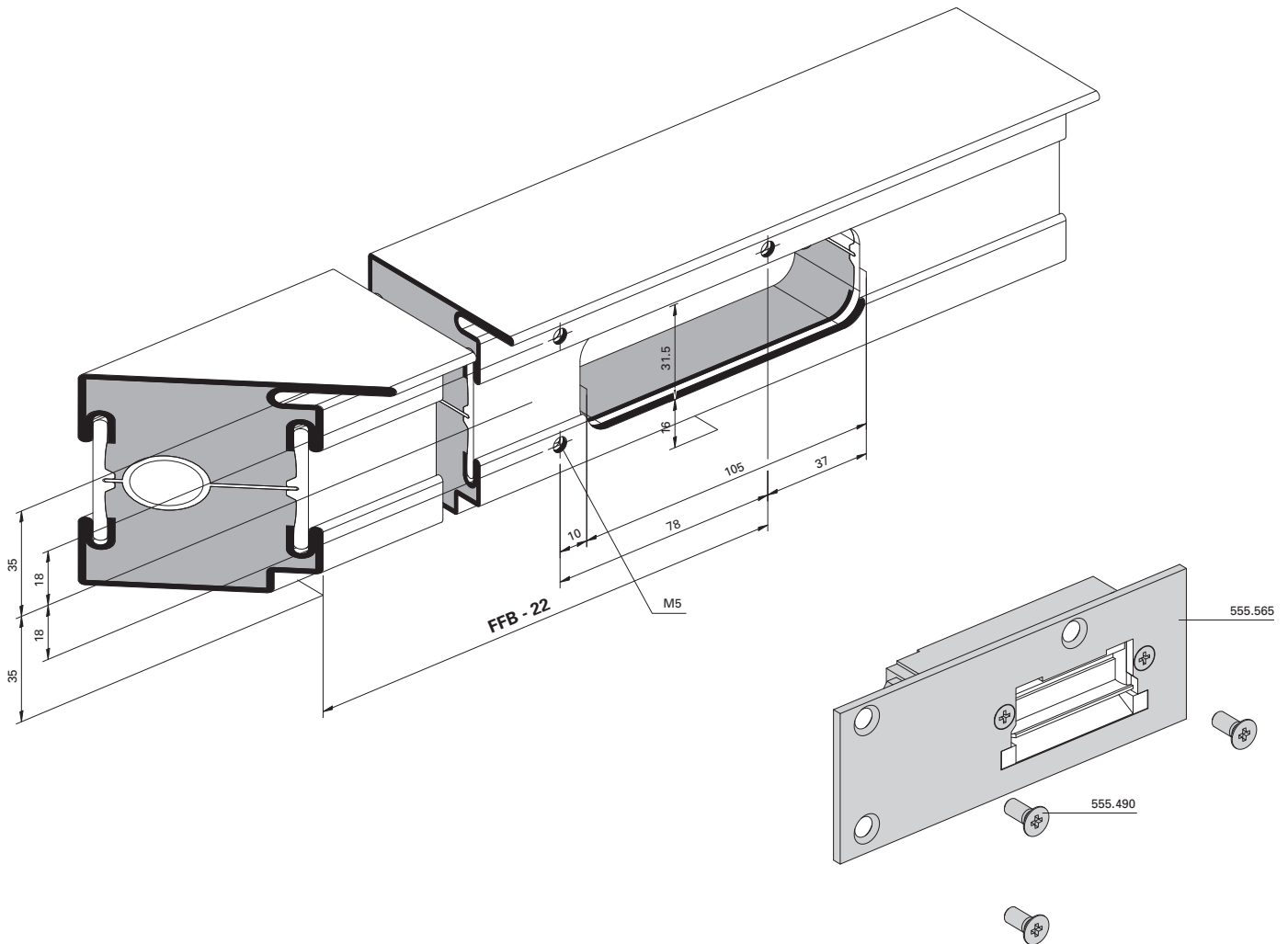
Electric strike 555.565 for lock with  
additional locking point and  
additional set for secondary leaf  
Double leaf door



Elektro-Türöffner 555.565 für  
 Standflügelverriegelung  
 Zweiflügelige Türe

Gâche électrique 555.565 pour  
 verrouillage pour vantail semi-fixe  
 Porte à deux vantaux

Electric strike 555.565 for additional  
 set for secondary leaf  
 Double leaf door



**Achtung:**  
 Standflügel darf nicht nach unten  
 verriegelt werden.

**Attention:**  
 Le vantail semi-fixe ne doit pas être  
 verrouillé en bas.

**Important:**  
 Secondary leaf must not be bolted  
 in a downward direction.





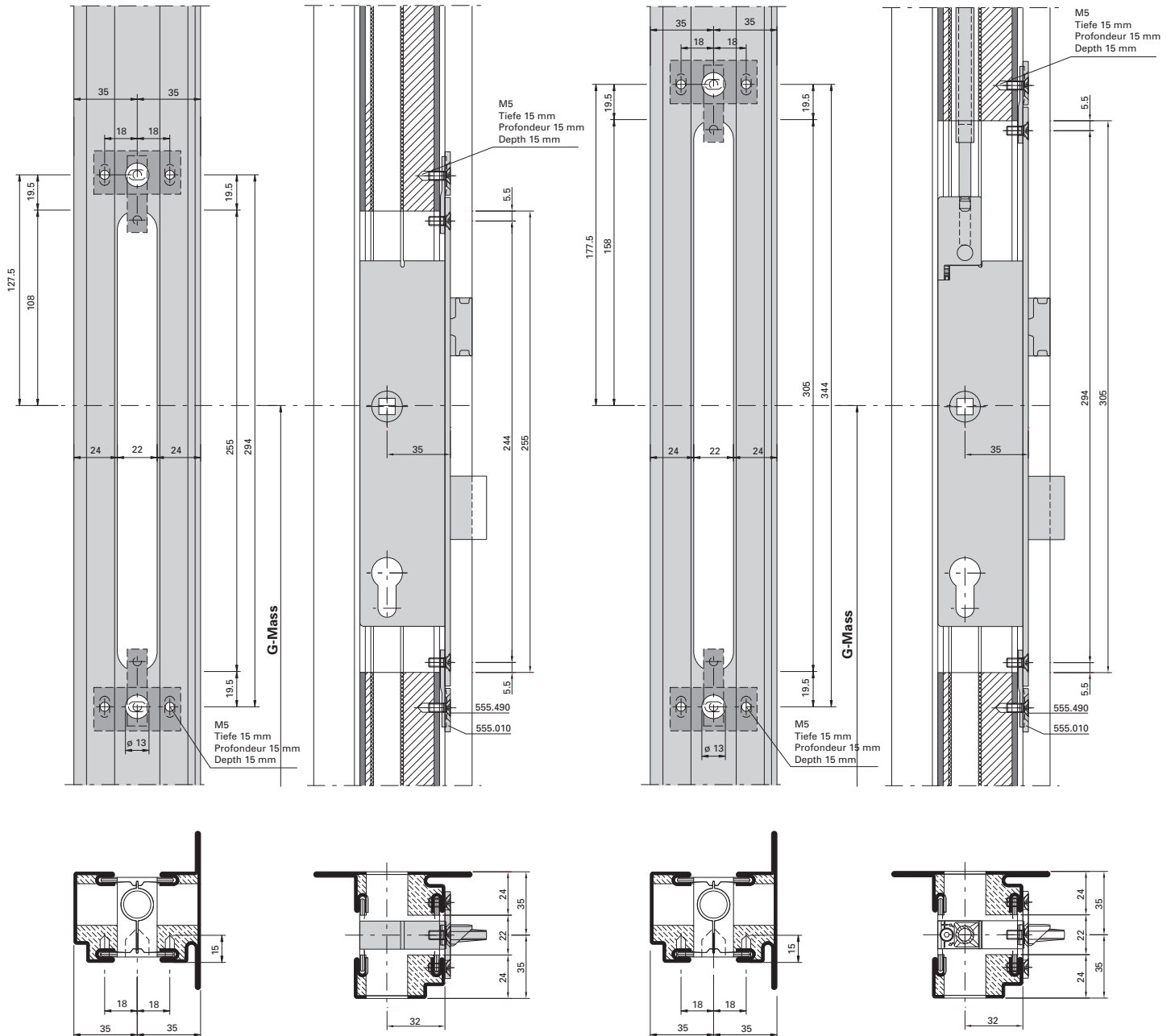
**Einbau-Varianten**  
**Stulpadapter 555.010**

**Montage alternatif**  
**Adaptateur de t ti re 555.010**

**Alternativ installation**  
**Face plate adapter 555.010**

Fallenriegel-Schloss  
 Serrure   mortaiser  
 Latch and bolt lock

Fallenriegel-Schloss mit oberer Verriegelung  
 Serrure   mortaiser avec verrouillage sup rieur  
 Latch and bolt lock with top locking point



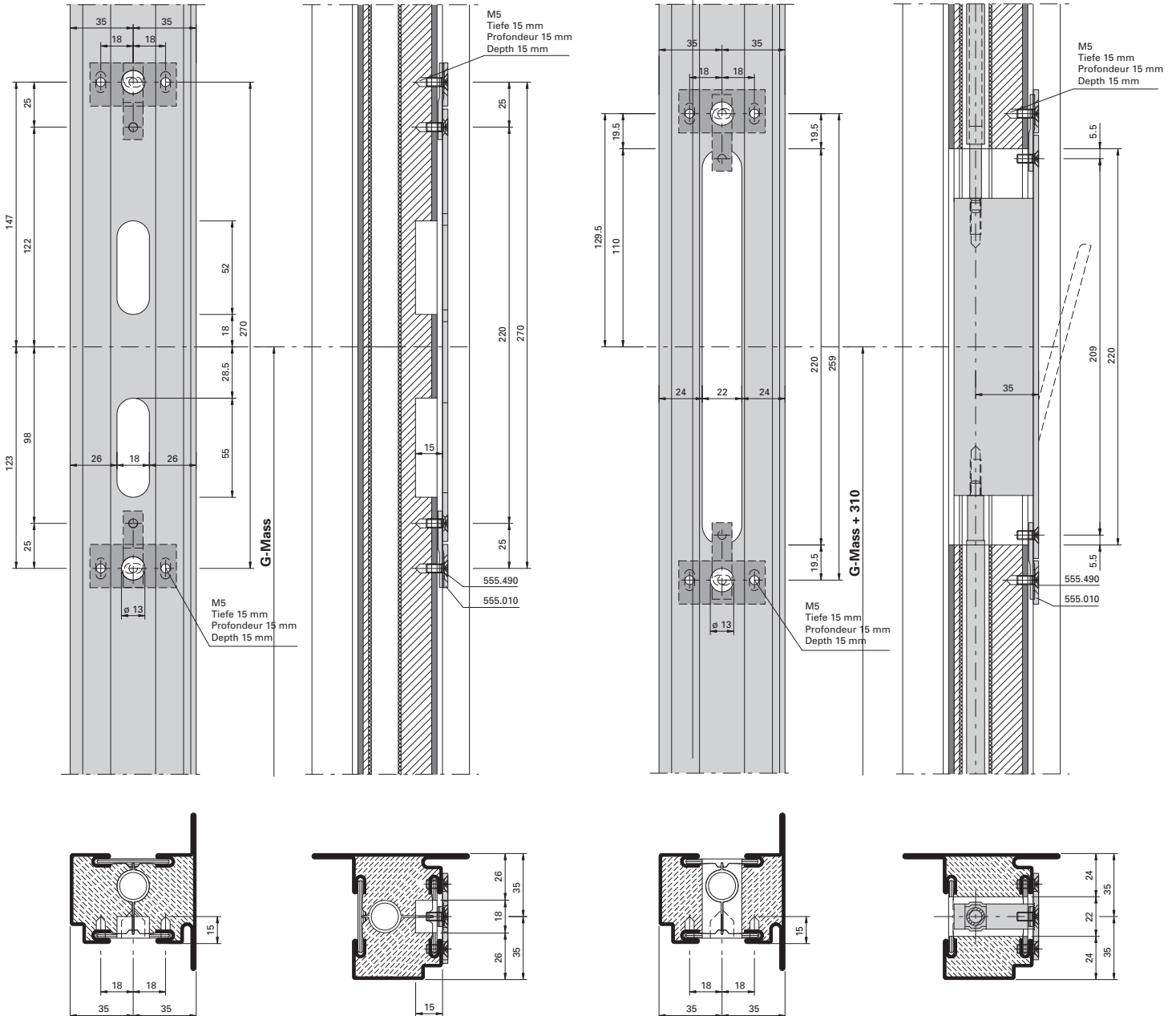
**Einbau-Varianten**  
**Stulpadapter 555.010**

**Montage alternatif**  
**Adaptateur de tête 555.010**

**Alternativ installation**  
**Face plate adapter 555.010**

Schliessblech  
 Gâche de fermeture  
 Strike plate

Falztreibriegel  
 Bascule à mortaiser  
 Rebate lever bolt



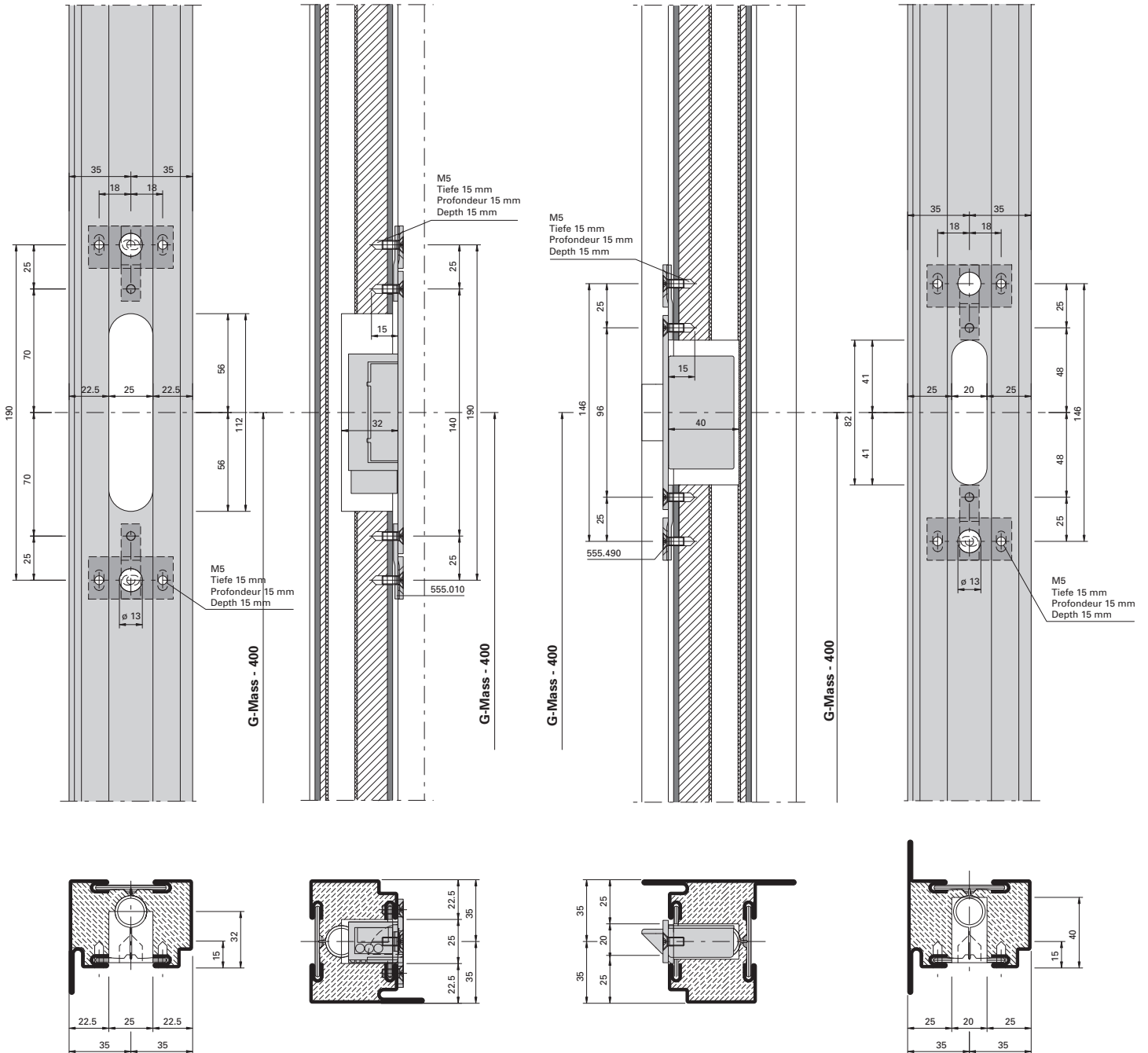


Einbau-Varianten  
 Stulpadapter 555.010

Montage alternatif  
 Adaptateur de tête 555.010

Alternativ installation  
 Face plate adapter 555.010

Fluchttür-Öffner mit Fallenschloss  
 Serrure porte de fuite avec serrure  
 Escape-door release with lock



Beschlageinbau (D-140-2D-060)

Montage des ferrures (D-140-2D-060)

Installation of fittings (D-140-2D-060)

Janisol C4 EI60 / EI90

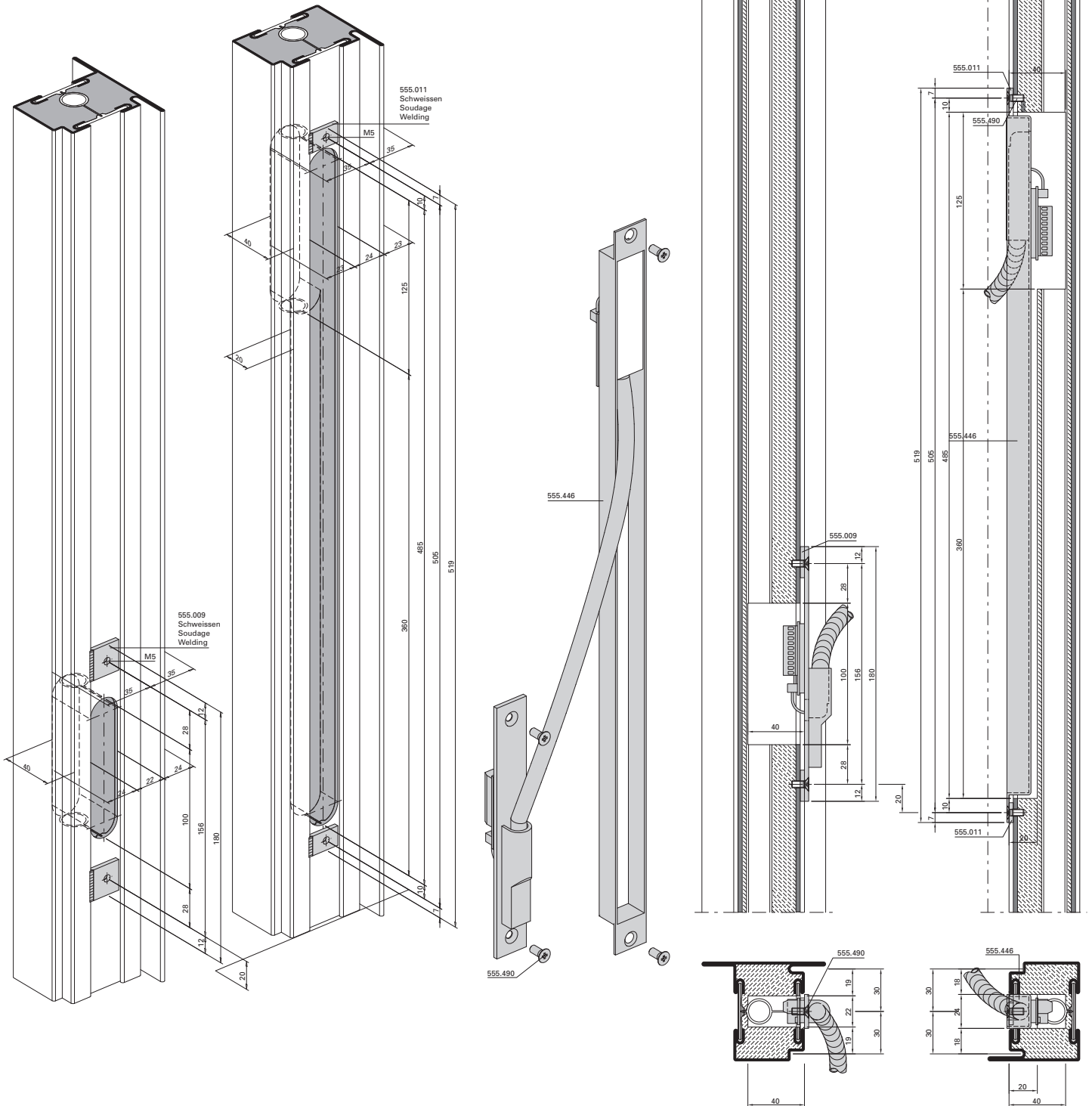
Janisol C4 EI60 / EI90

Janisol C4 EI60 / EI90

Kabelübergang 555.446

Passage de câble 555.446

Cable duct 555.446



**Mehrfachverriegelungs-Schloss**  
 555.600 - 555.605

**Serrure à verrouillage multiple**  
 555.600 - 555.605

**Multipoint lock**  
 555.600 - 555.605

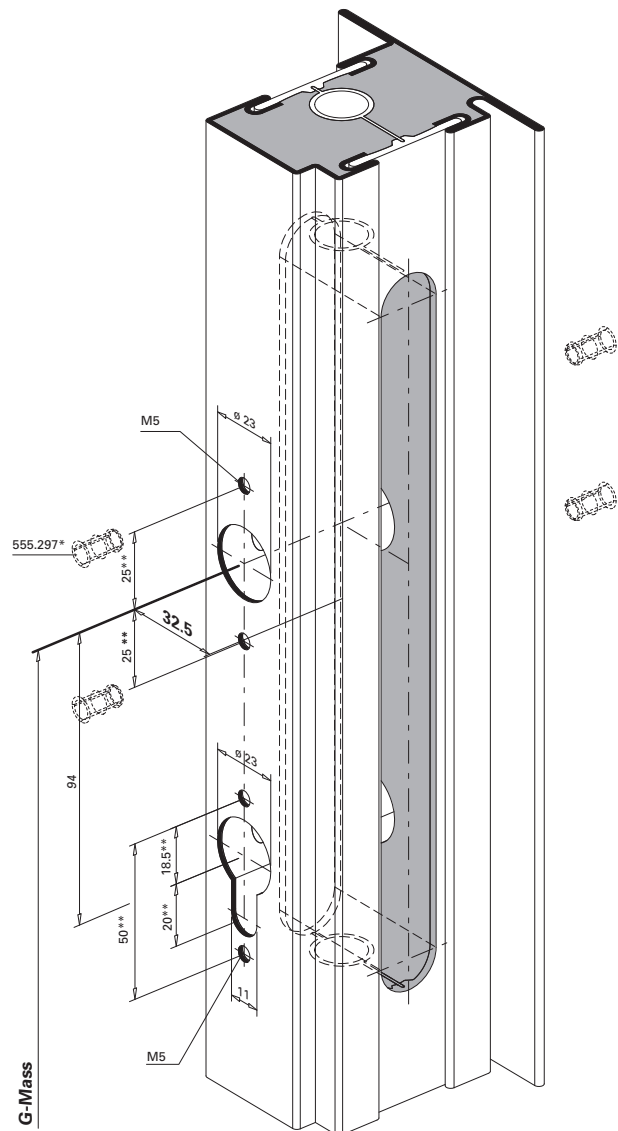
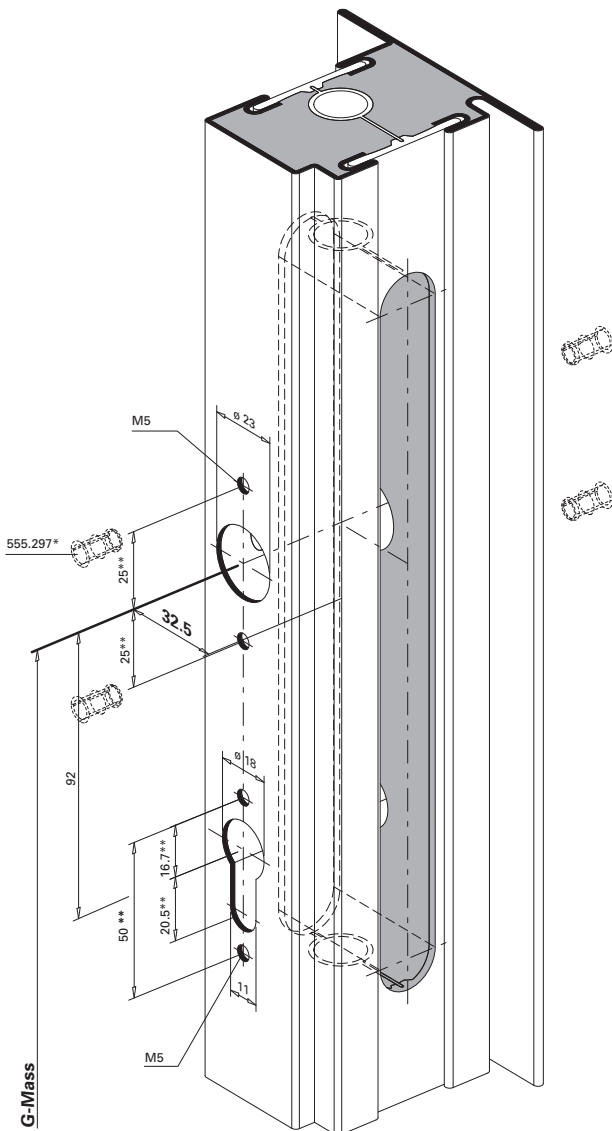
**Drücker- und  
 Zylinderausnehmung**  
 Normalfunktion

**Entaille pour poignée  
 et cylindre**  
 Fonction standard

**Cut out for handle  
 and cylinder**  
 Standard function

Profilzylinder  $\varnothing$  17 mm  
 Cylindre profilé  $\varnothing$  17 mm  
 Profile cylinder  $\varnothing$  17 mm

Rundzylinder  $\varnothing$  22 mm  
 Cylindre rond  $\varnothing$  22 mm  
 Round cylinder  $\varnothing$  22 mm



\* Bei hochfrequentierten Türen empfehlen wir den Einsatz von Blindnietmuttern.

\* Nous recommandons l'utilisation d'écrous aveugles pour les portes à passages fréquents.

\* We recommend the use of blind rivet nuts for doors subject to heavy use.

\*\* Achtung: Bohrabstände überprüfen!  
 Je nach Rosetten-Fabrikat unterschiedliche Masse.

\*\* Attention: Vérifier les écarts de perçage!  
 Dimensions différentes en fonction du type de rosace.

\*\* Important: Check spacing of drill holes!  
 Different dimensions, depending on the rosette manufacturer.

**Mehrfachverriegelungs-Schloss**  
 555.606 - 555.637

**Serrure à verrouillage multiple**  
 555.606 - 555.637

**Multipoint lock**  
 555.606 - 555.637

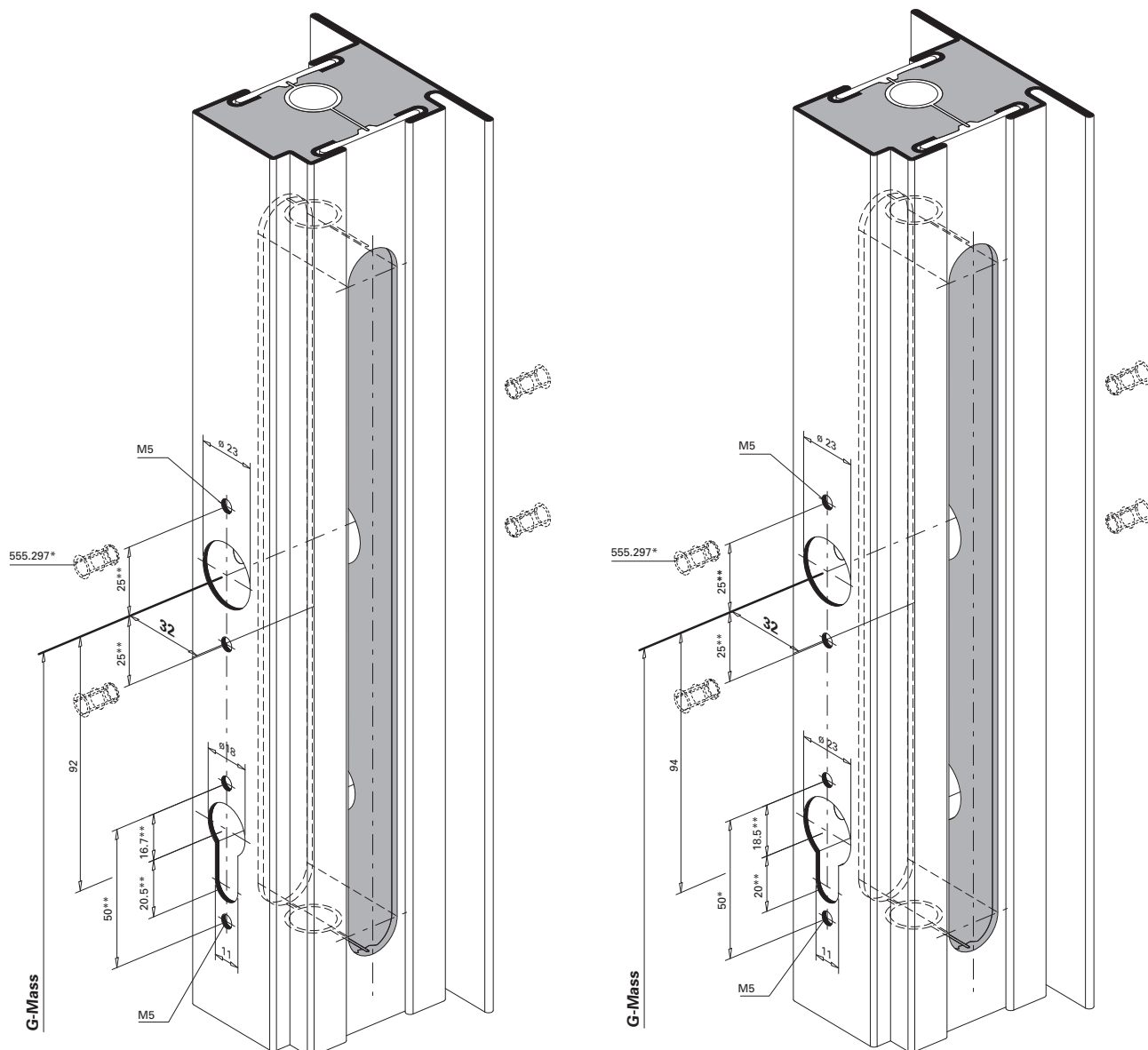
**Drücker- und  
 Zylinderausnehmung  
 Panikfunktion**

**Entaille pour poignée  
 et cylindre  
 Fonction panique**

**Cut out for handle  
 and cylinder  
 Emergency function**

Profilzylinder ø 17 mm  
 Cylindre profilé ø 17 mm  
 Profile cylinder ø17 mm

Rundzylinder ø 22 mm  
 Cylindre rond ø 22 mm  
 Round cylinder ø 22 mm



\* Bei hochfrequentierten Türen empfehlen wir den Einsatz von Blindnietmuttern.

\* Nous recommandons l'utilisation d'écrous aveugles pour les portes à passages fréquents.

\* We recommend the use of blind rivet nuts for doors subject to heavy use.

\*\* Achtung: Bohrabstände überprüfen!  
 Je nach Rosetten-Fabrikat unterschiedliche Masse.

\*\* Attention: Vérifier les écarts de perçage!  
 Dimensions différentes en fonction du type de rosette.

\*\* Important: Check spacing of drill holes!  
 Different dimensions, depending on the rosette manufacturer.

Mehrfachverriegelungs-Schloss

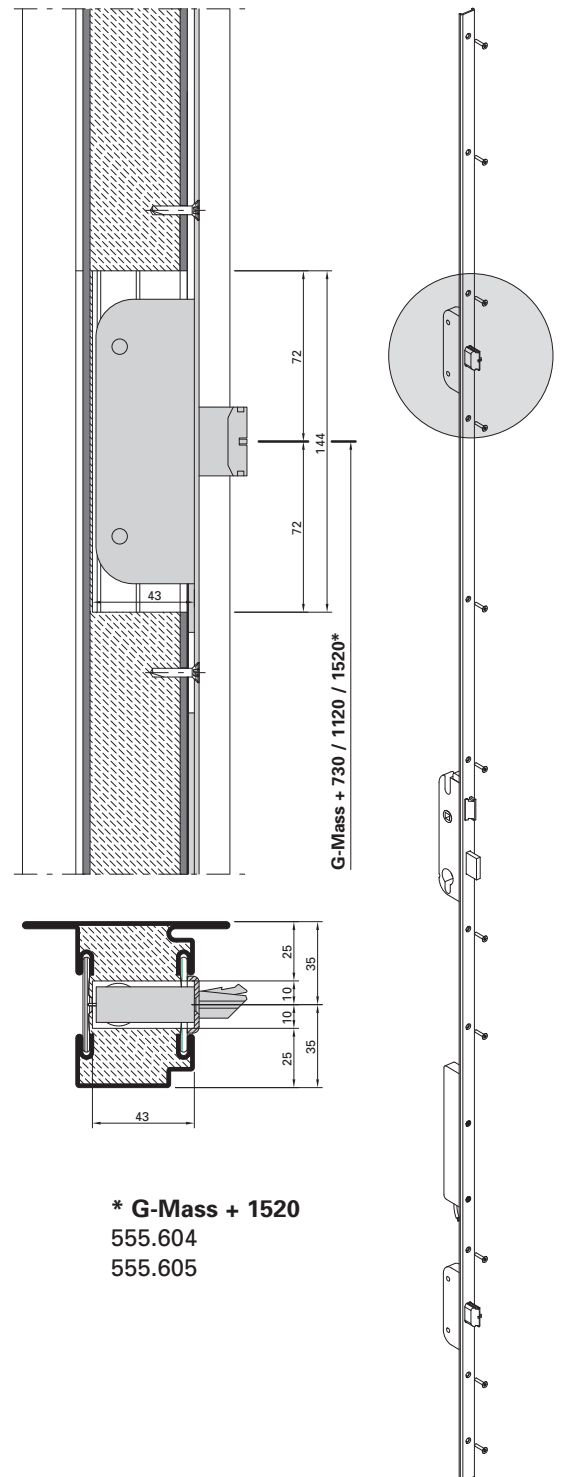
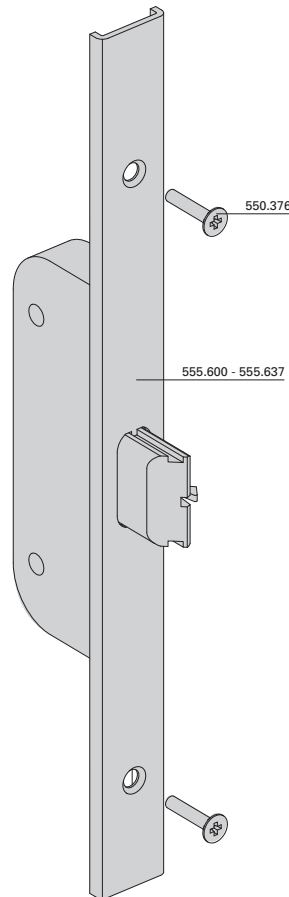
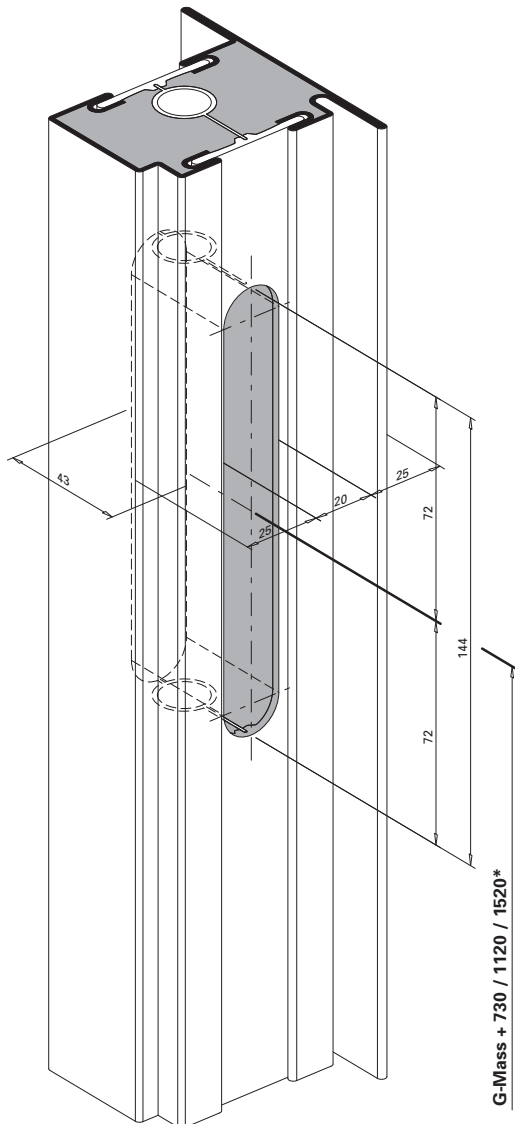
Serrure à verrouillage multiple

Multipoint lock

Nebenschloss oben  
 555.600 – 555.637  
 Normalfunktion und  
 Panikfunktion

Serrure secondaire en haut  
 555.600 – 555.637  
 Fonction standard et  
 Fonction panique

Secondary lock top  
 555.600 – 555.637  
 Standard function and  
 Emergency function



- \* G-Mass + 730**  
 555.600  
 555.602  
 555.606 / 555.607  
 555.610 / 555.611  
 555.614 / 555.615  
 555.618 / 555.619  
 555.622 / 555.623  
 555.626 / 555.627  
 555.630 / 555.631  
 555.634 / 555.635

- \* G-Mass + 1120**  
 555.601  
 555.603  
 555.608 / 555.609  
 555.612 / 555.613  
 555.616 / 555.617  
 555.620 / 555.621  
 555.624 / 555.625  
 555.628 / 555.629  
 555.632 / 555.633  
 555.636 / 555.637

- \* G-Mass + 1520**  
 555.604  
 555.605

**Mehrfachverriegelungs-Schloss**

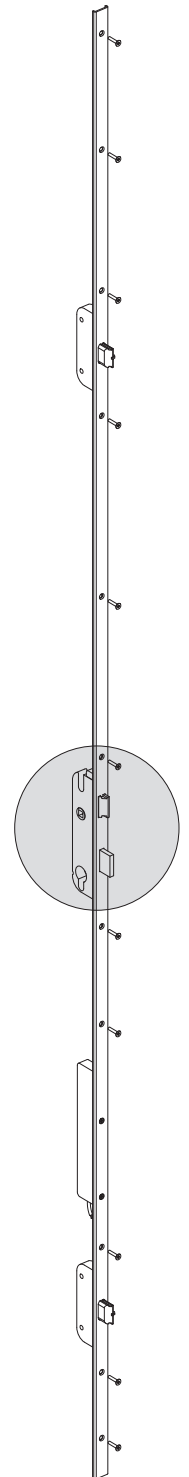
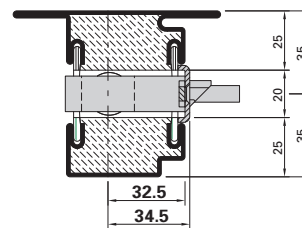
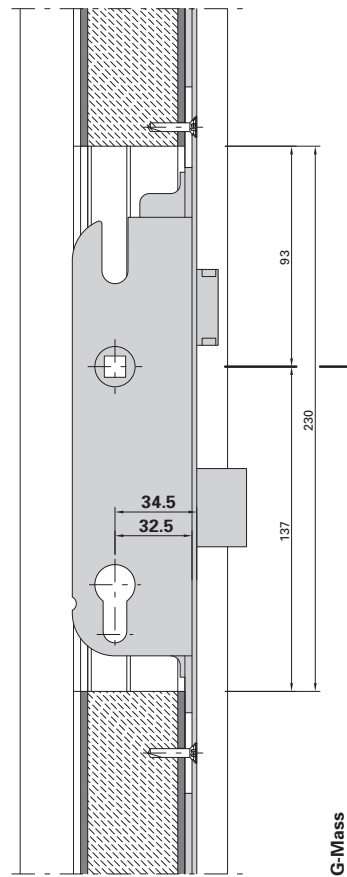
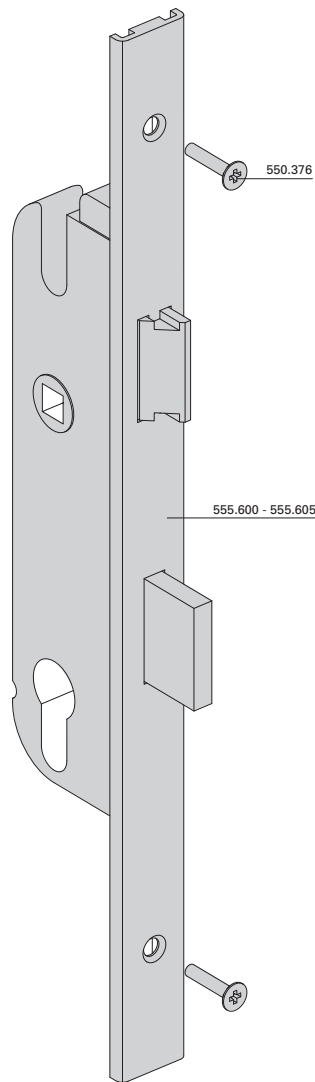
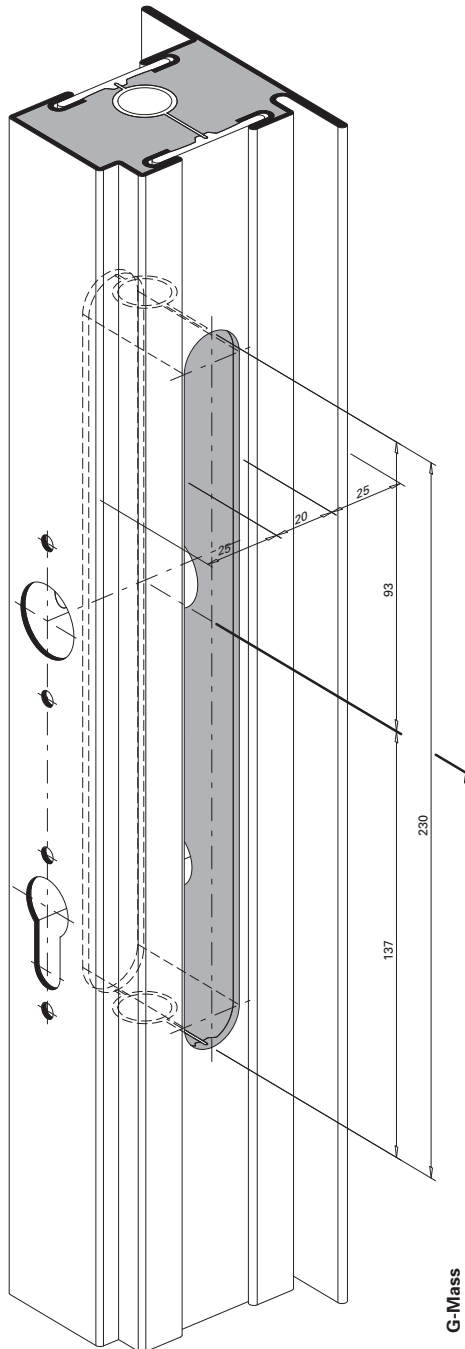
**Hauptschloss**  
 555.600 – 555.605  
 Normalfunktion

**Serrure à verrouillage multiple**

**Serrure principale**  
 555.600 – 555.605  
 Fonction standard

**Multipoint lock**

**Main lock**  
 555.600 – 555.605  
 Standard function



Mehrfachverriegelungs-Schloss

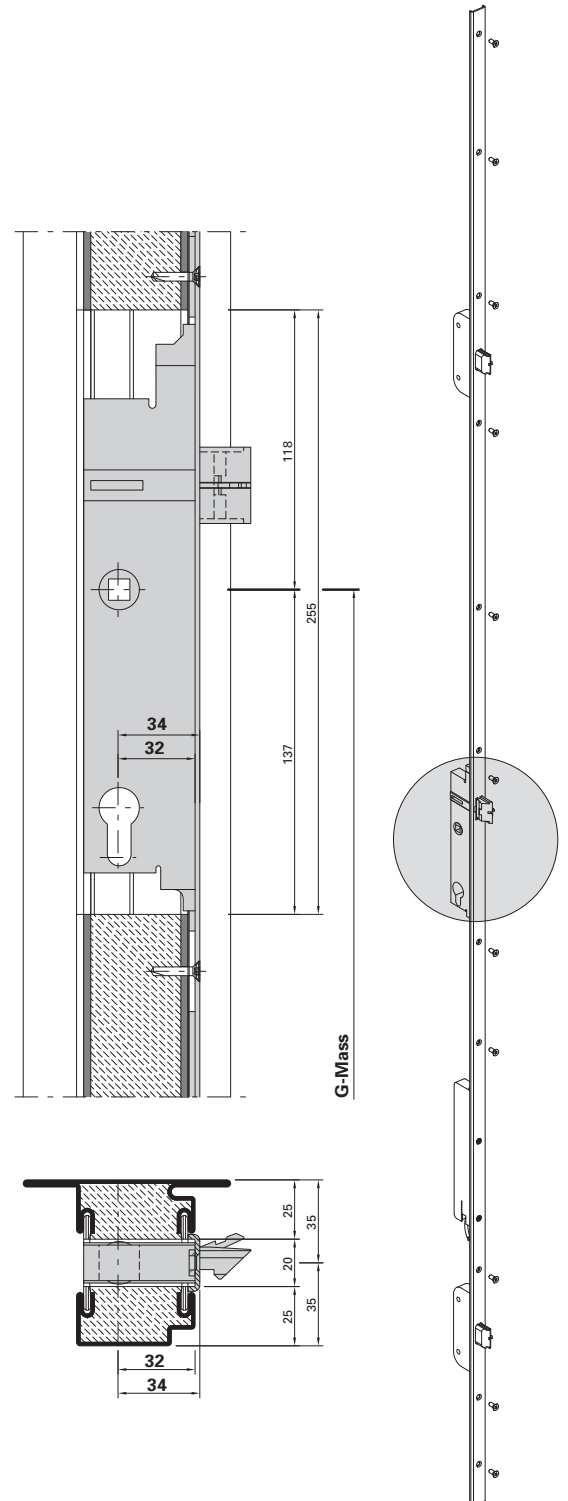
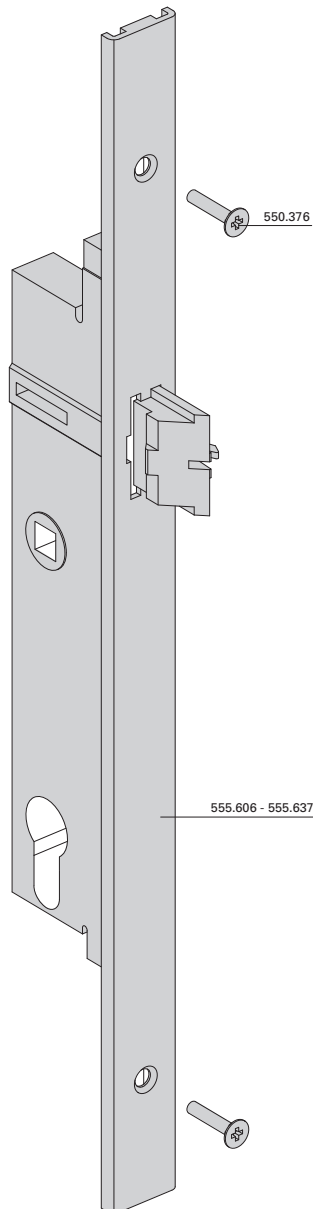
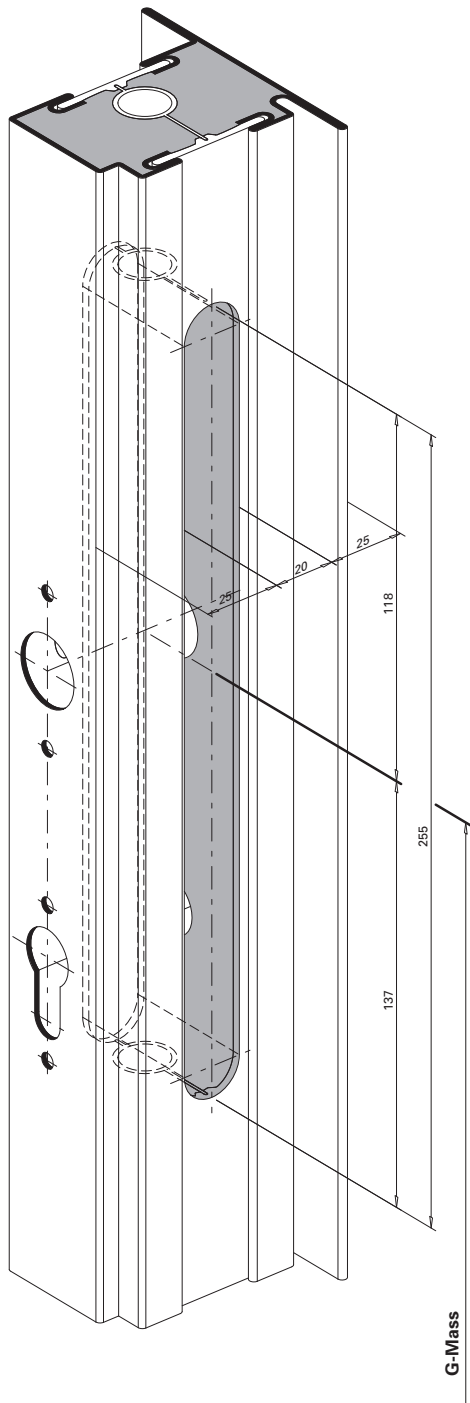
Serrure à verrouillage multiple

Multipoint lock

Hauptschloss  
 555.606 – 555.637  
 Panikfunktion

Serrure principale  
 555.606 – 555.637  
 Fonction panique

Main lock  
 555.606 – 555.637  
 Emergency function



**Mehrfachverriegelungs-Schloss**

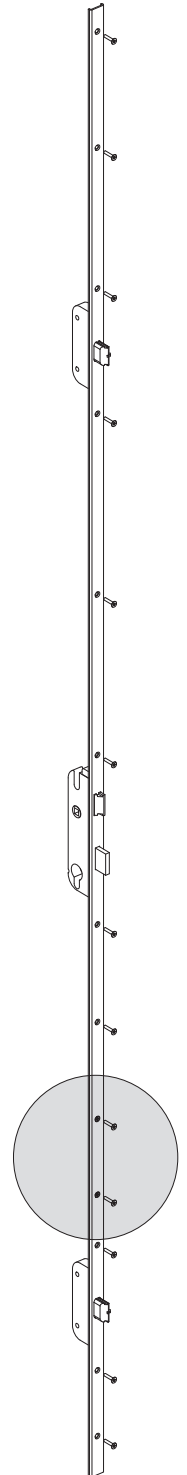
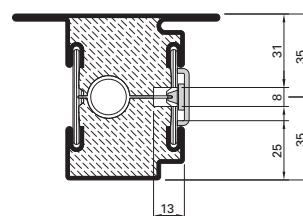
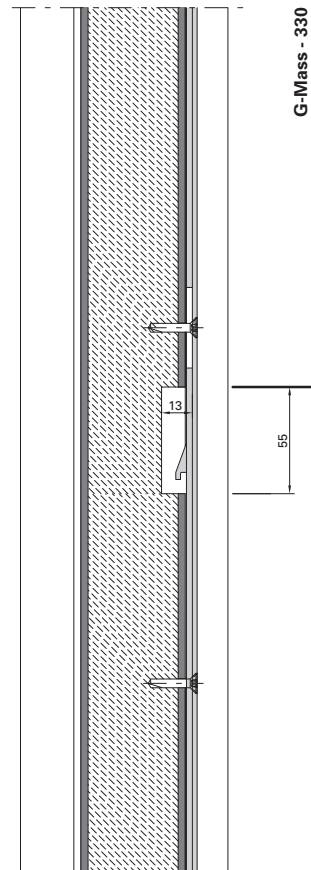
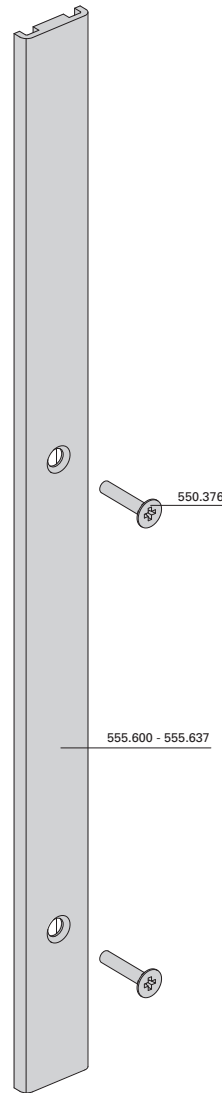
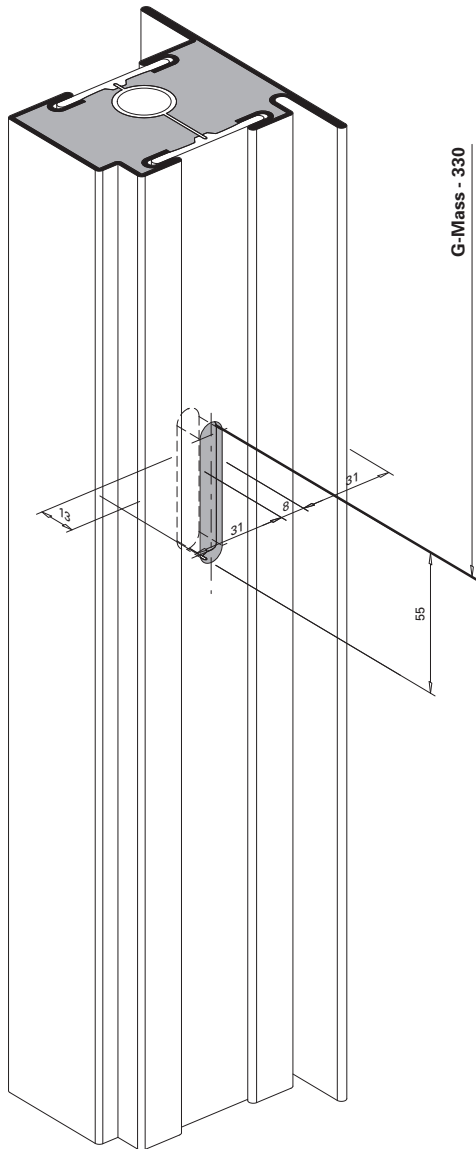
**Ausnehmung Mitnehmerhaken  
 Normalfunktion und  
 Panikfunktion\***

**Serrure à verrouillage multiple**

**Évidement crochet de l'entraîneur  
 Fonction standard et  
 Fonction panique\***

**Multipoint lock**

**Recess attachment  
 Standard function and  
 Emergency function\***



\* Diese Ausnehmung kann bei Schließern ab Produktionsdatum 2012 weggelassen werden.

\* Cet évidement est inutile sur les serrures dont la date de production est 2012.

\* This recess can be omitted for locks with production dates in 2012.

**Mehrfachverriegelungs-Schloss**

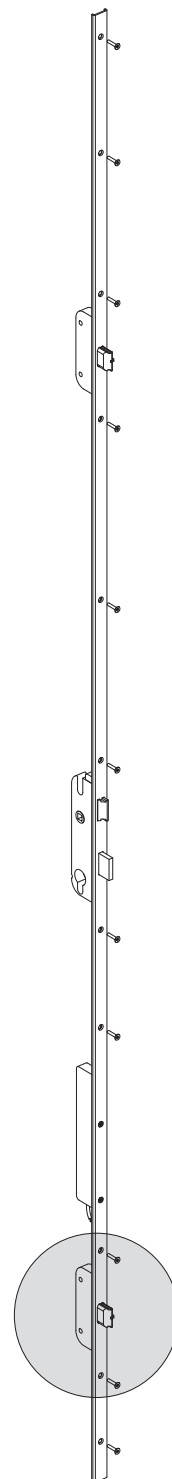
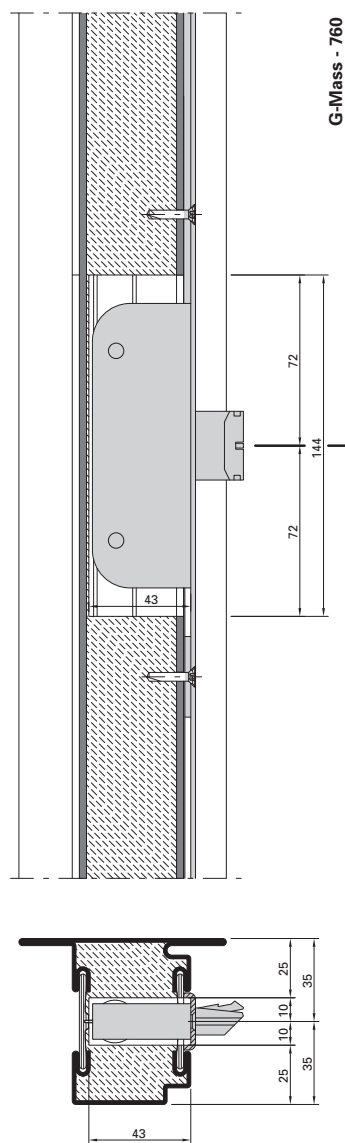
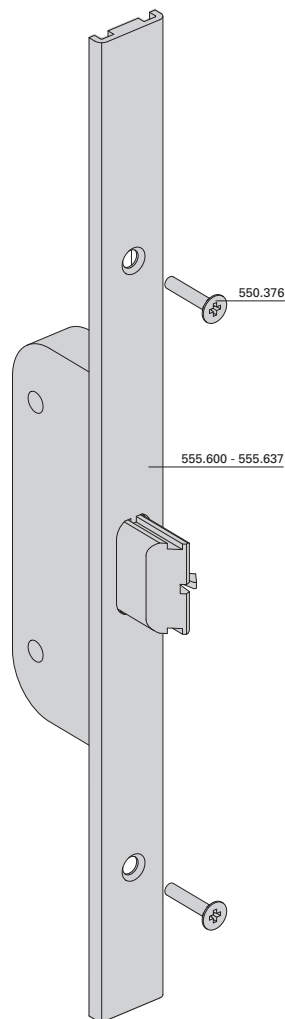
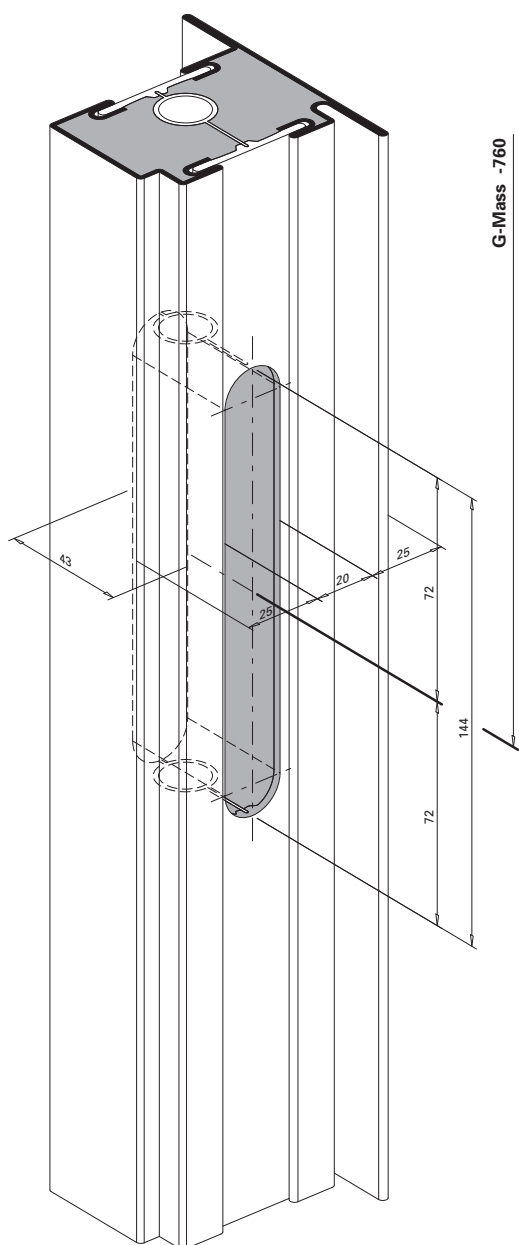
**Serrure à verrouillage multiple**

**Multipoint lock**

**Nebenschloss unten**  
 555.600 – 555.637  
 Normalfunktion und  
 Panikfunktion

**Serrure secondaire en bas**  
 555.600 – 555.637  
 Fonction standard et  
 Fonction panique

**Secondary lock bottom**  
 555.600 – 555.637  
 Standard function and  
 Emergency function



Mehrfachverriegelungs-Schloss

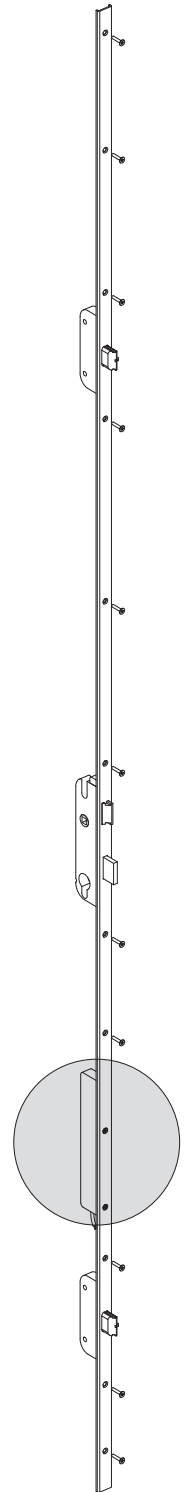
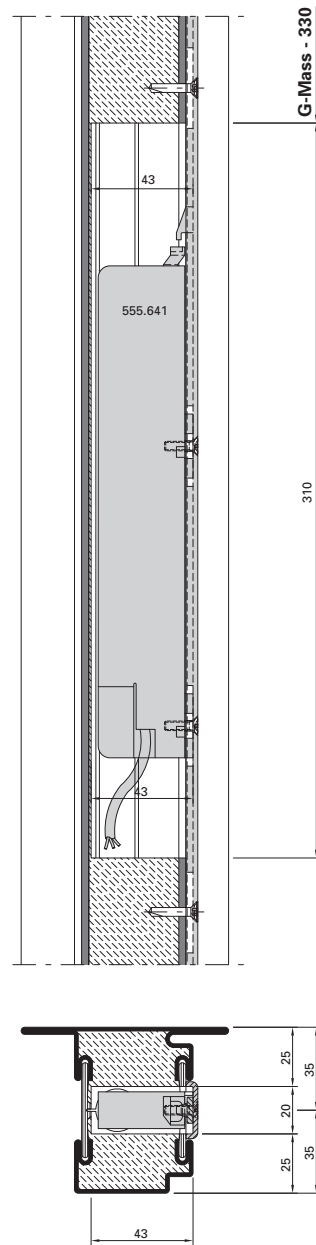
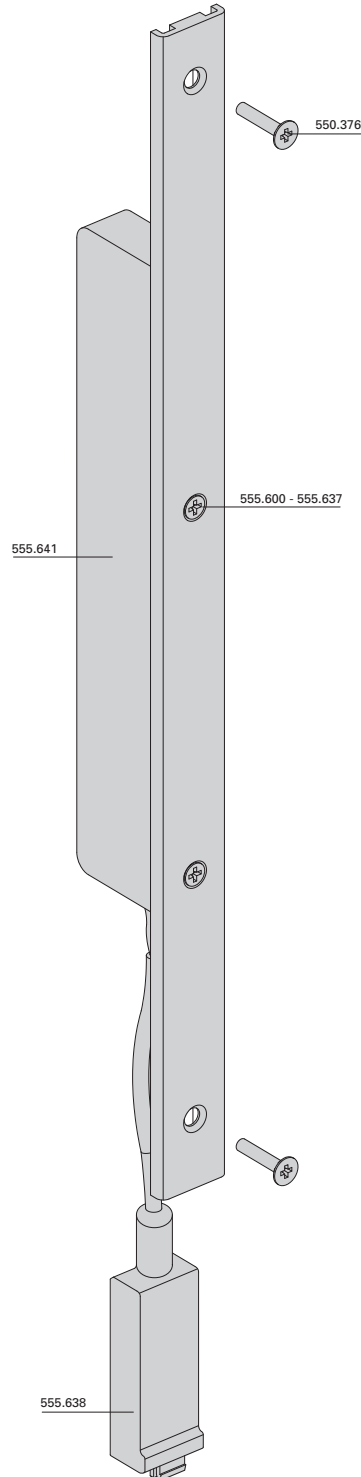
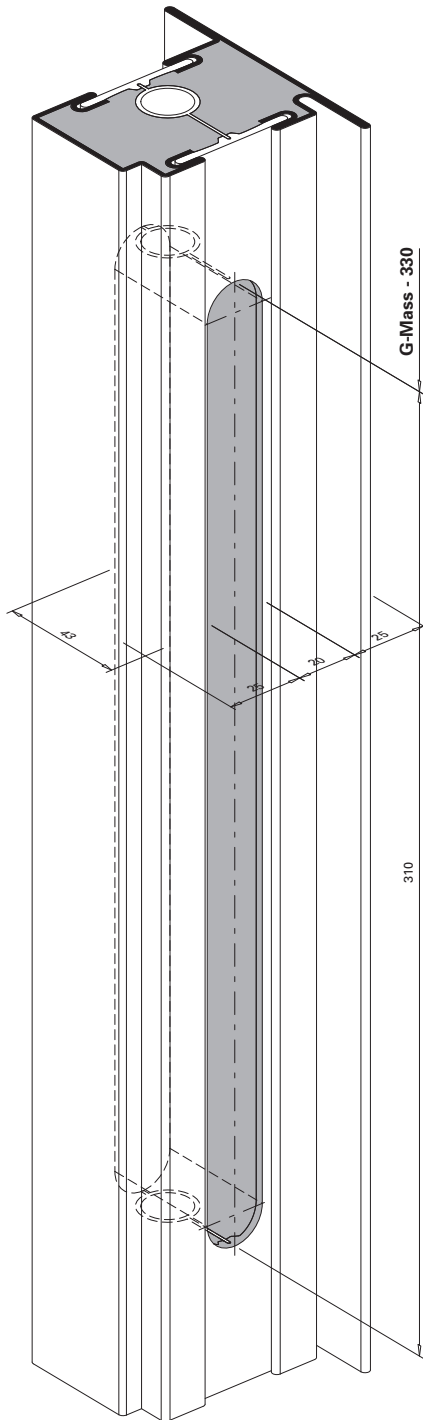
Serrure à verrouillage multiple

Multipoint lock

Automatik-Öffner 555.641  
 Normalfunktion und  
 Panikfunktion

Gâche automatique 555.641  
 Fonction standard et  
 Fonction panique

Automatic opener 555.641  
 Standard function and  
 Emergency function



**Mehrfachverriegelungs-Schloss**

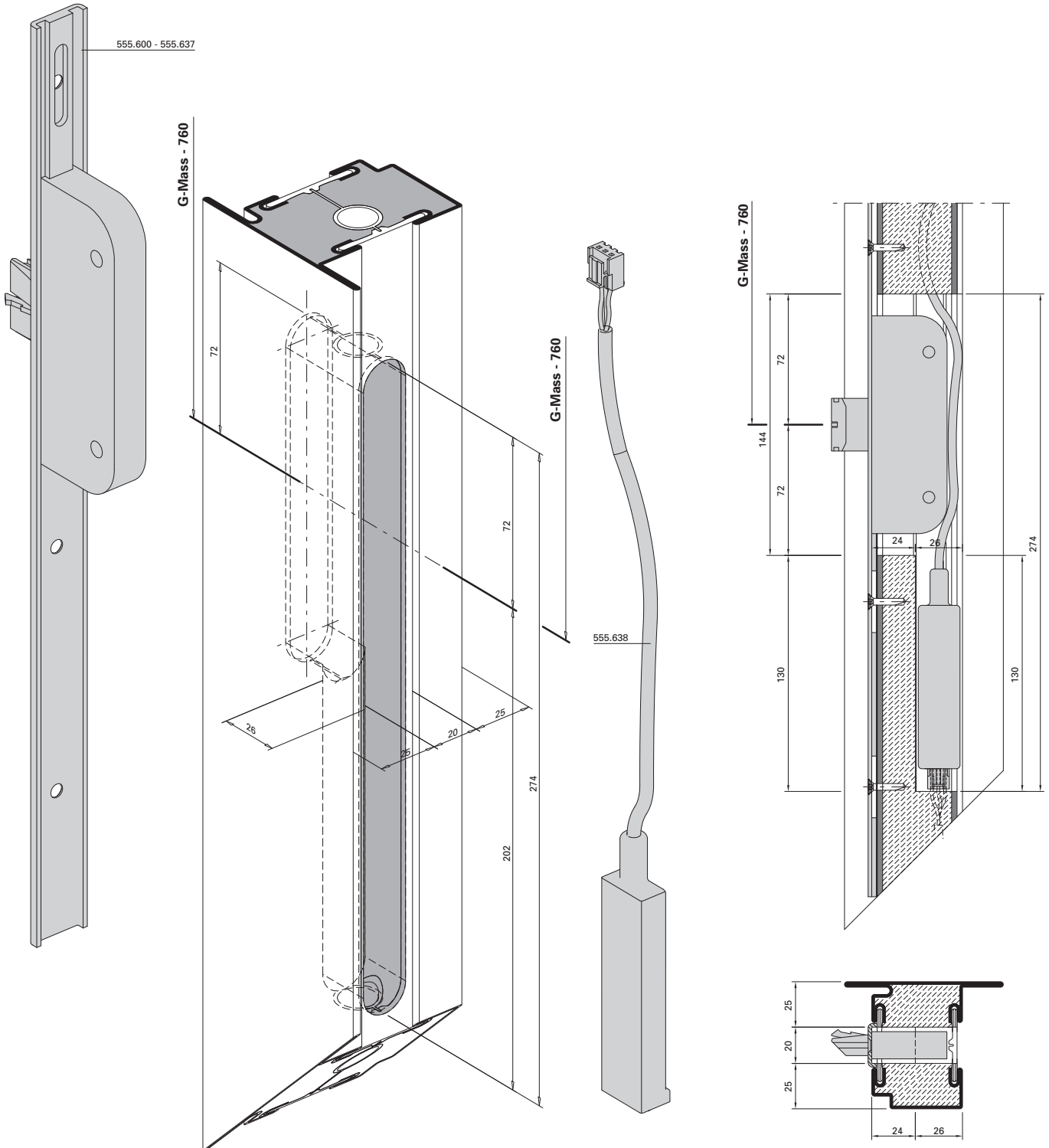
**Serrure à verrouillage multiple**

**Multipoint lock**

Unterbrechungsfreie  
 Spannungsversorgung 555.638  
 Normalfunktion und  
 Panikfunktion

Alimentation de sauvegarde  
 secteur 555.638  
 Fonction standard et  
 Fonction panique

Uninterruptible power supply 555.638  
 Standard function and  
 Emergency function



**Mehrfachverriegelungs-Schloss**

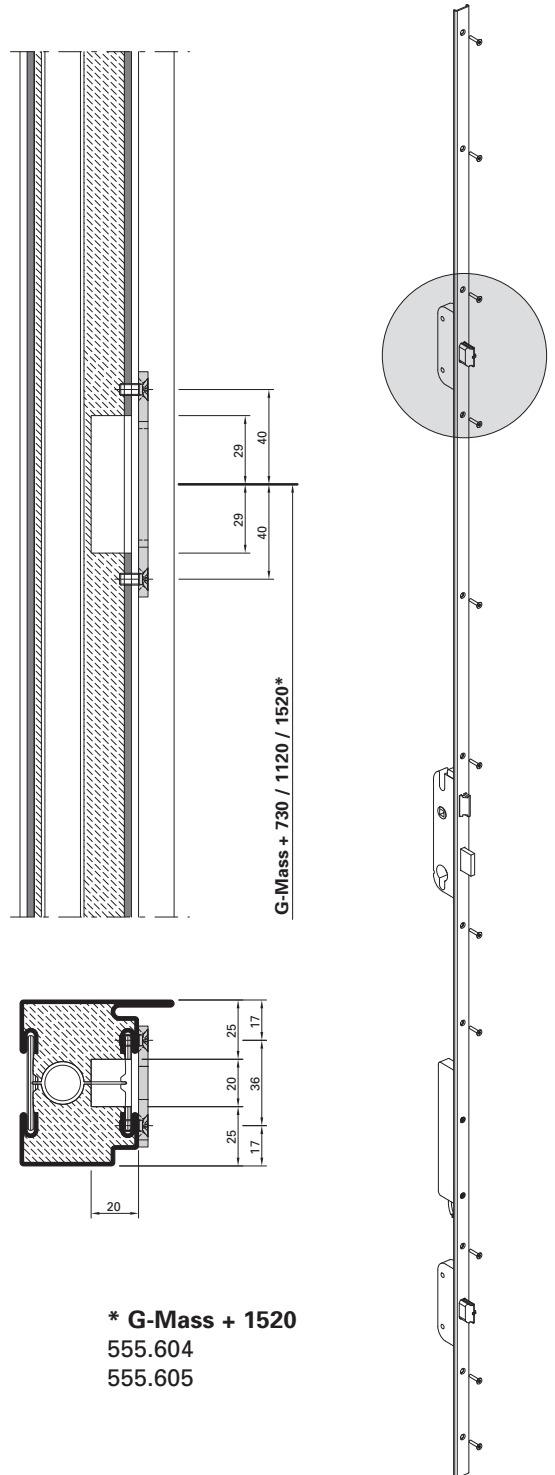
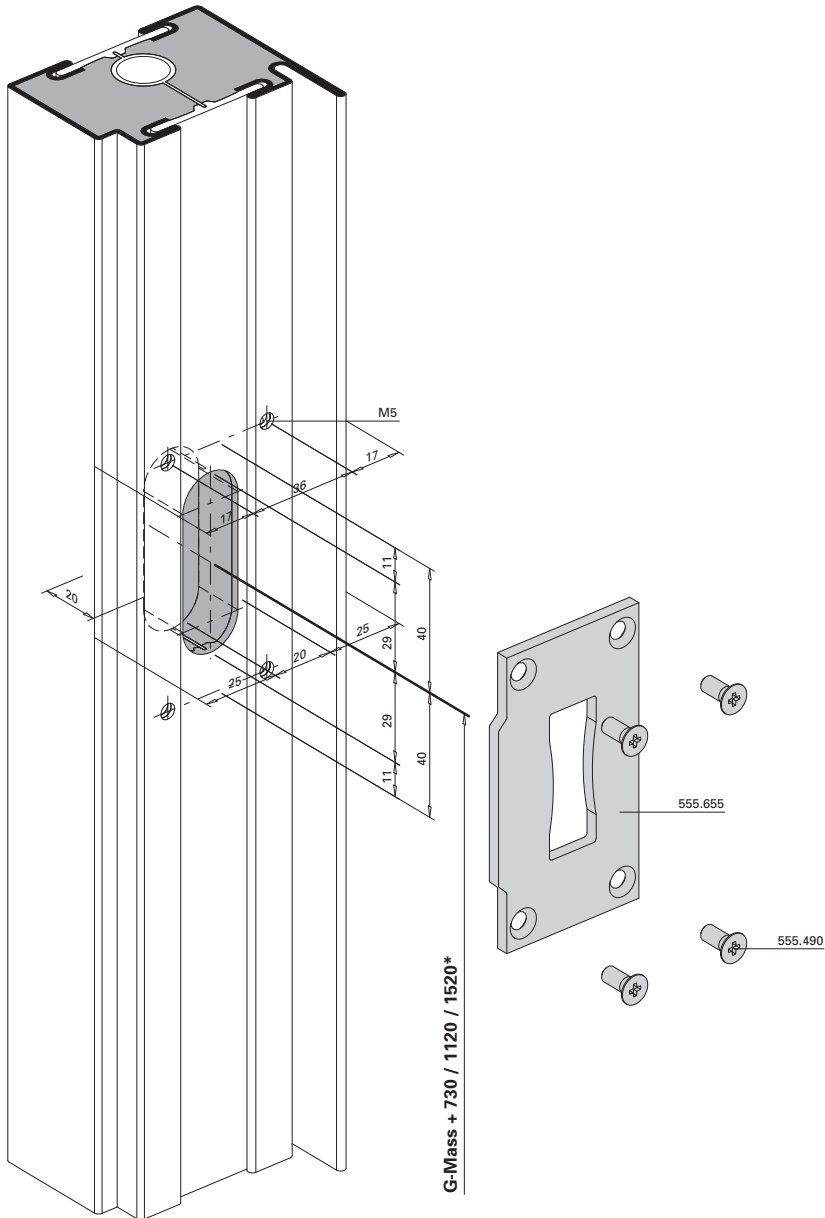
**Serrure à verrouillage multiple**

**Multipoint lock**

**Schliessblech 555.655**  
**Nebenschloss oben**  
**Normalfunktion und**  
**Panikfunktion**

**Gâche de fermeture 555.655**  
**Serrure secondaire en haut**  
**Fonction standard et**  
**Fonction panique**

**Strike plate 555.655**  
**Secondary lock top**  
**Standard function and**  
**Emergency function**



- \* G-Mass + 730**  
 555.600  
 555.602  
 555.606 / 555.607  
 555.610 / 555.611  
 555.614 / 555.615  
 555.618 / 555.619

- \* G-Mass + 1120**  
 555.601  
 555.603  
 555.608 / 555.609  
 555.612 / 555.613  
 555.616 / 555.617  
 555.620 / 555.621

- \* G-Mass + 1520**  
 555.604  
 555.605

Mehrfachverriegelungs-Schloss

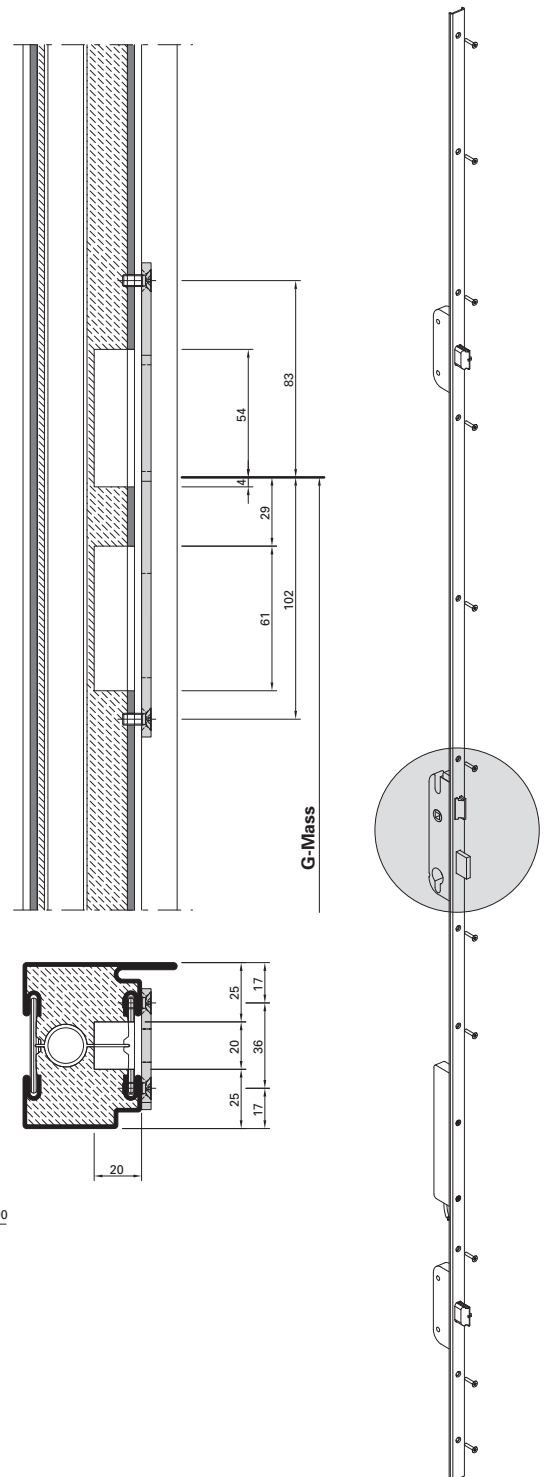
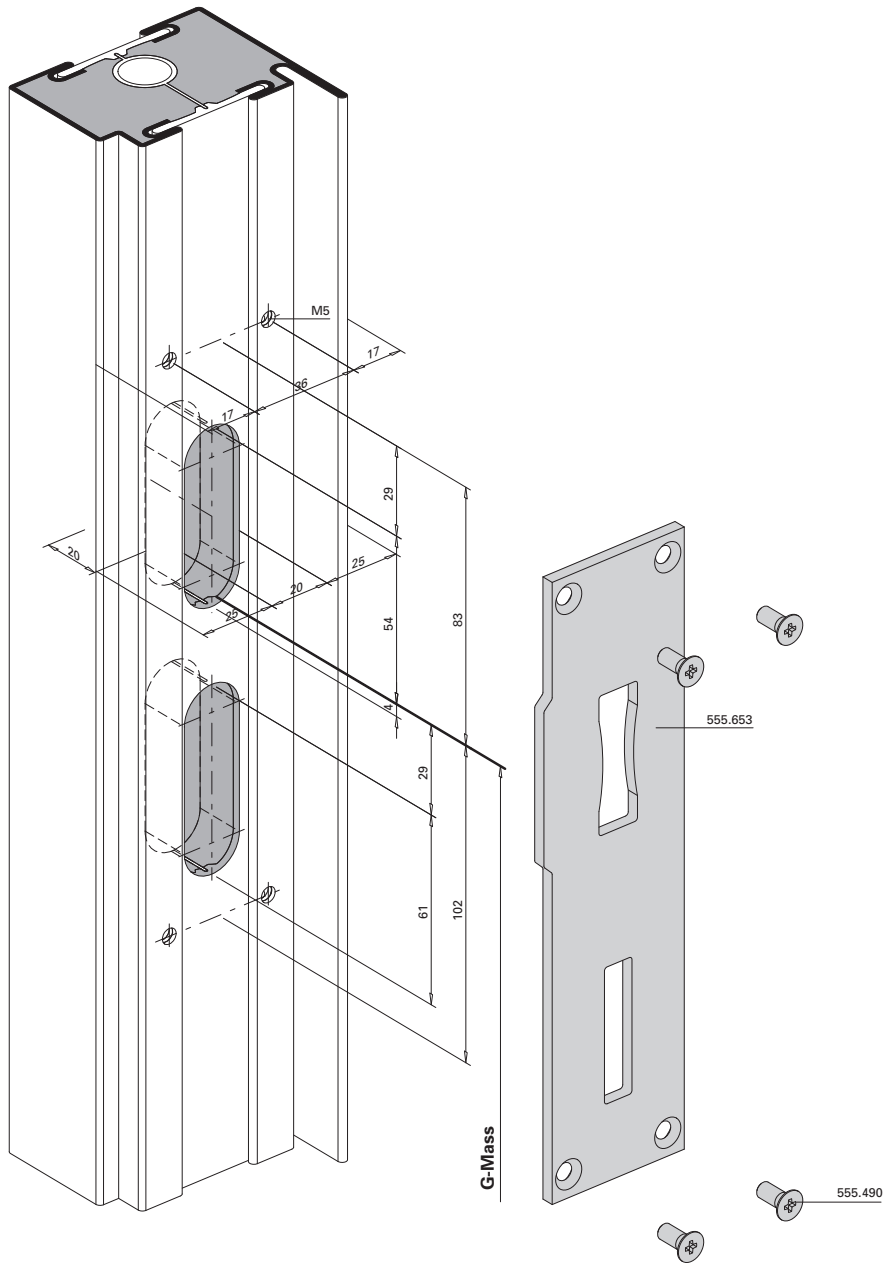
Serrure à verrouillage multiple

Multipoint lock

Schliessblech 555.653  
 Hauptschloss  
 Normalfunktion

Gâche de fermeture 555.654  
 Serrure principale  
 Fonction standard

Strike plate 555.654  
 Main lock  
 Standard function



Mehrfachverriegelungs-Schloss

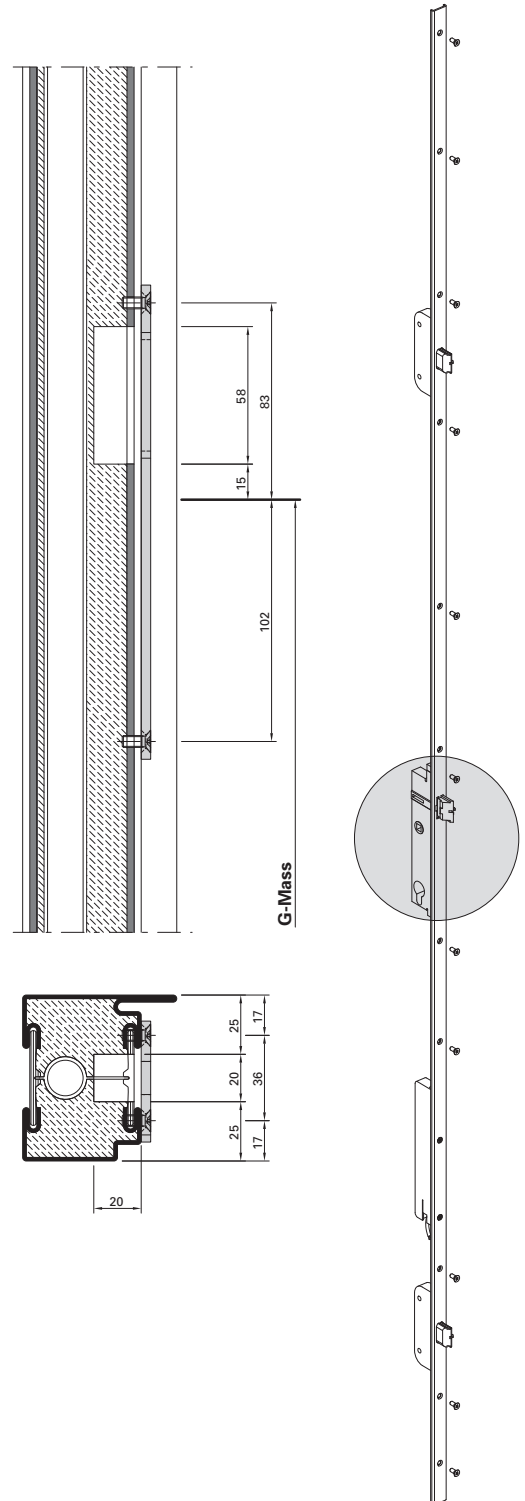
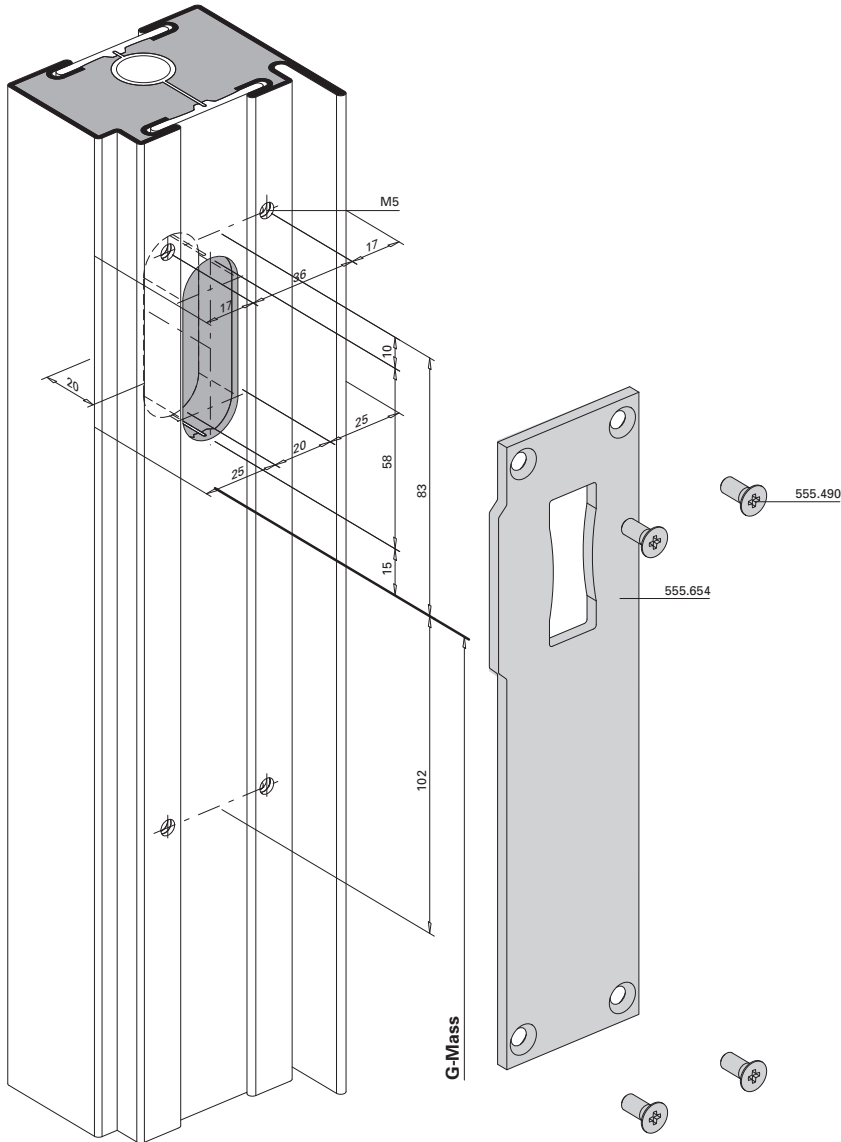
Serrure à verrouillage multiple

Multipoint lock

Schliessblech 555.654  
 Hauptschloss  
 Panikfunktion

Gâche de fermeture 555.654  
 Serrure principale  
 Fonction panique

Strike plate 555.654  
 Main lock  
 Emergency function



Mehrfachverriegelungs-Schloss

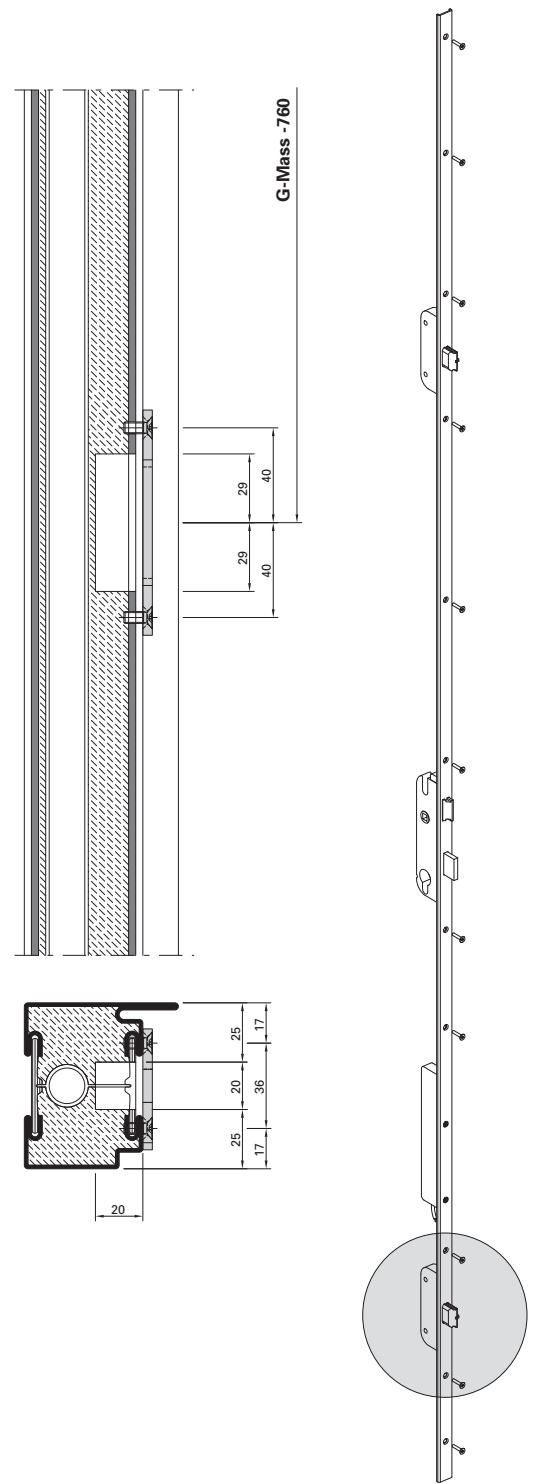
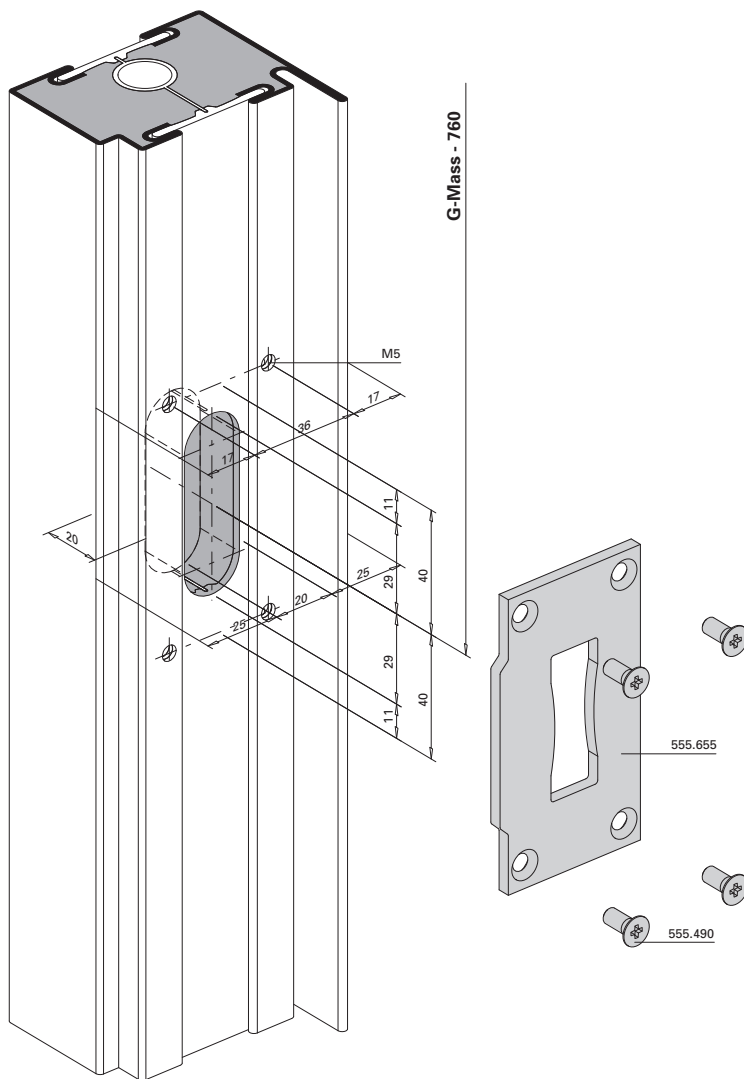
Serrure à verrouillage multiple

Multipoint lock

Schliessblech 555.655  
 Nebenschloss unten  
 Normalfunktion und  
 Panikfunktion

Gâche de fermeture 555.655  
 Serrure secondaire en bas  
 Fonction standard et  
 Fonction panique

Strike plate 555.655  
 Secondary lock bottom  
 Standard function and  
 Emergency function





<b>Übersicht</b>	<b>Sommaire</b>	<b>Content</b>	
Anschweissbänder	Paumelles à souder	Weld-on hinges	<b>162</b>
3D Anschraubband 555.570 - 555.573	Paumelle à visser 3D 555.570 - 555.573	3D screw-on hinges 555.570 - 555.573	<b>164</b>
Höhen- und seitenverstellbares Anschraubband 550.250 / 550.286	Paumelle à visser réglable en hauteur et latéralement 550.250 / 550.286	Screw-on hinge, adjustable vertically and laterally 550.250 / 550.286	<b>165</b>
Falzsicherung 555.541	Sécurité de feuillure 555.541	Stainless steel barrel hing 555.541	<b>166</b>
Obentürschliesser	Ferme-porte supérieur	Top door closer	<b>167</b>
Drehtürautomat	Mechanisme automatique pour porte	Automatic mechanism for door	<b>167</b>
Mitnehmerklappe	Doigt d'entraînement	Selector bar	<b>168</b>
Panik-Stangengriff Einflügelige Türe	Barre panique Porte à un vantail	Panic push-bar Single leaf door	<b>170</b>
Panik-Stangengriff Zweiflügelige Türe	Barre panique Porte à deux vantaux	Panic push-bar Double leaf door	<b>172</b>
Panik-Druckstange Einflügelige Türe	Barre panique à pousser Porte à un vantail	Panic touch-bar Single leaf door	<b>174</b>
Panik-Druckstange Zweiflügelige Türe	Barre panique à pousser Porte à deux vantaux	Panic touch-bar Double leaf door	<b>176</b>
Integrierter Türschliesser 555.694/695 Einflügelige Türe	Ferme-porte intégré 555.694/695 Porte à un vantail	Integrated door closer 555.694/695 Single leaf door	<b>178</b>
Integrierter Türschliesser 555.694/695 Zweiflügelige Türe	Ferme-porte intégré 555.694/695 Porte à deux vantaux	Integrated door closer 555.694/695 Double leaf door	<b>180</b>
Integrierter Türschliesser 555.674 Einflügelige Türe	Ferme-porte intégré 555.674 Porte à un vantail	Integrated door closer 555.674 Single leaf door	<b>182</b>
Integrierter Türschliesser 555.674 Zweiflügelige Türe	Ferme-porte intégré 555.674 Porte à deux vantaux	Integrated door closer 555.674 Double leaf door	<b>184</b>
Automatische Senkdichtung 555.366 bis 555.373	Joint seuil automatique 555.366 à 555.373	Automatic drop seal 555.366 to 555.373	<b>187</b>

**Beschlageinbau (D-140-2D-014)**

**Montage des ferrures (D-140-2D-014)**

**Installation of fittings (D-140-2D-014)**

Janisol C4 EI60 / EI90

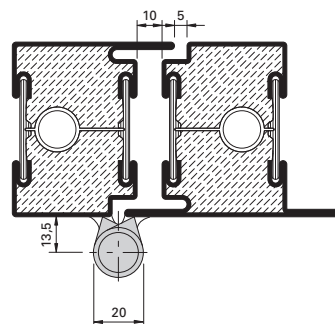
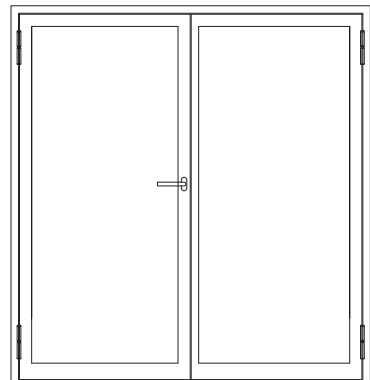
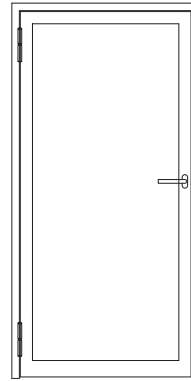
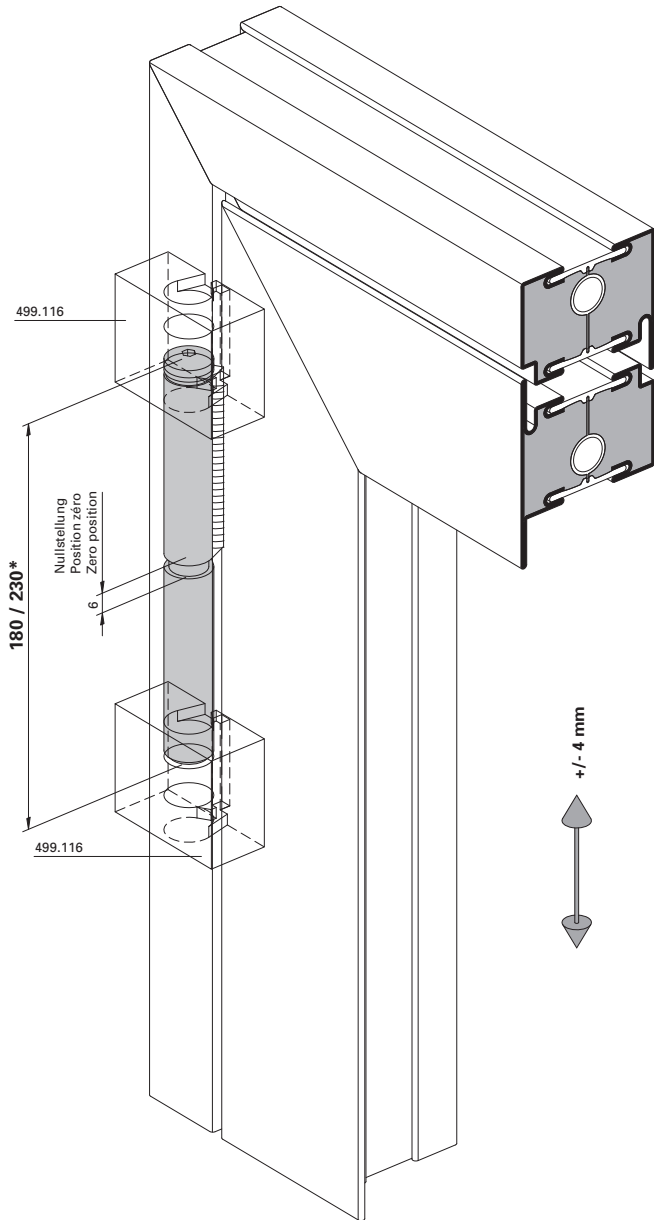
Janisol C4 EI60 / EI90

Janisol C4 EI60 / EI90

**Höhenverstellbares Anschweisband  
550.229 / 555.267\***

**Paumelle à souder, à hauteur réglable  
550.229 / 555.267\***

**Height-adjustable weld-on hinge  
550.229 / 555.267\***



Einbau mit 499.114 / 499.116

Montage avec 499.114 / 499.116

Installation with 499.114 / 499.116

Empfehlung Türflügelgewichte für Jansen-Bänder siehe Kapitel «Verarbeitungshilfen und technische Hinweise»

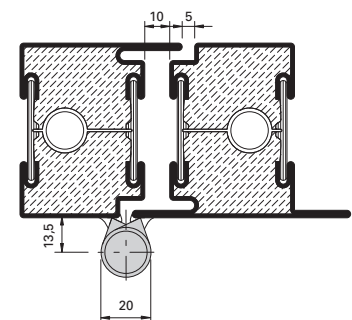
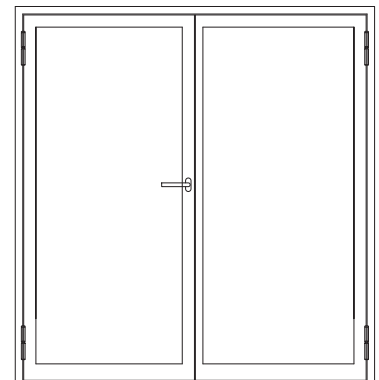
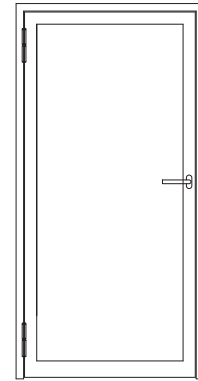
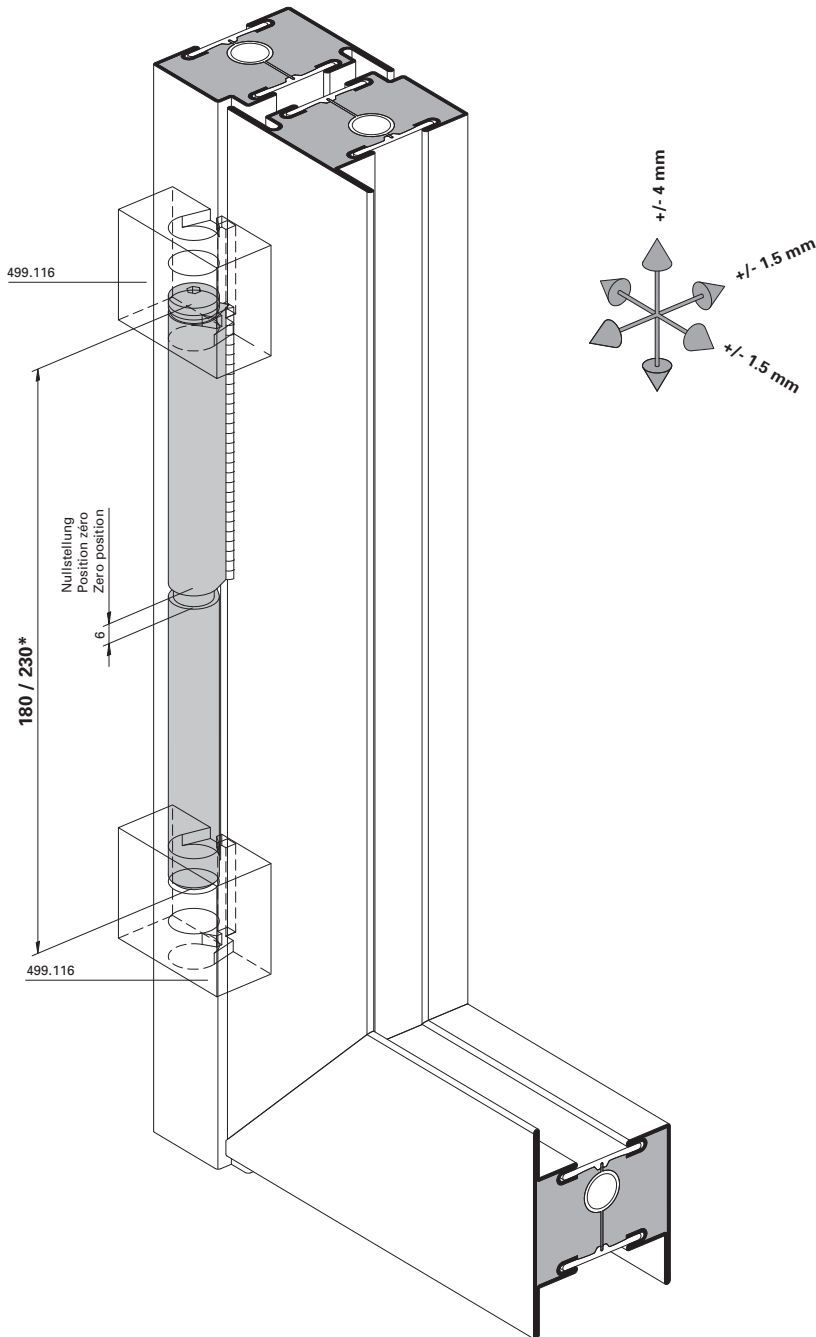
Recommandation des poids du vantail pour les paumelles Jansen voir chapitre «Outils d'usinage et conseils techniques».

Recommendation leaf weight for the Jansen hinges see chapter «Assembly tools and technical data».

**3D-Anschweissband**  
 550.276 / 555.268\*

**Paumelle à souder 3D**  
 550.276 / 555.268\*

**3D Weld-on hinge**  
 550.276 / 555.268\*



Einbau mit 499.114 / 499.116

Montage avec 499.114 / 499.116

Installation with 499.114 / 499.116

Empfehlung Türflügelgewichte für Jansen-Bänder siehe Kapitel «Verarbeitungshilfen und technische Hinweise»

Recommandation des poids du vantail pour les paumelles Jansen voir chapitre «Outils d'usinage et conseils techniques».

Recommendation leaf weight for the Jansen hinges see chapter «Assembly tools and technical data».

**Beschlageinbau (D-140-2D-056)**

**Montage des ferrures (D-140-2D-056)**

**Installation of fittings (D-140-2D-056)**

Janisol C4 EI60 / EI90

Janisol C4 EI60 / EI90

Janisol C4 EI60 / EI90

**3D Anschraubband**

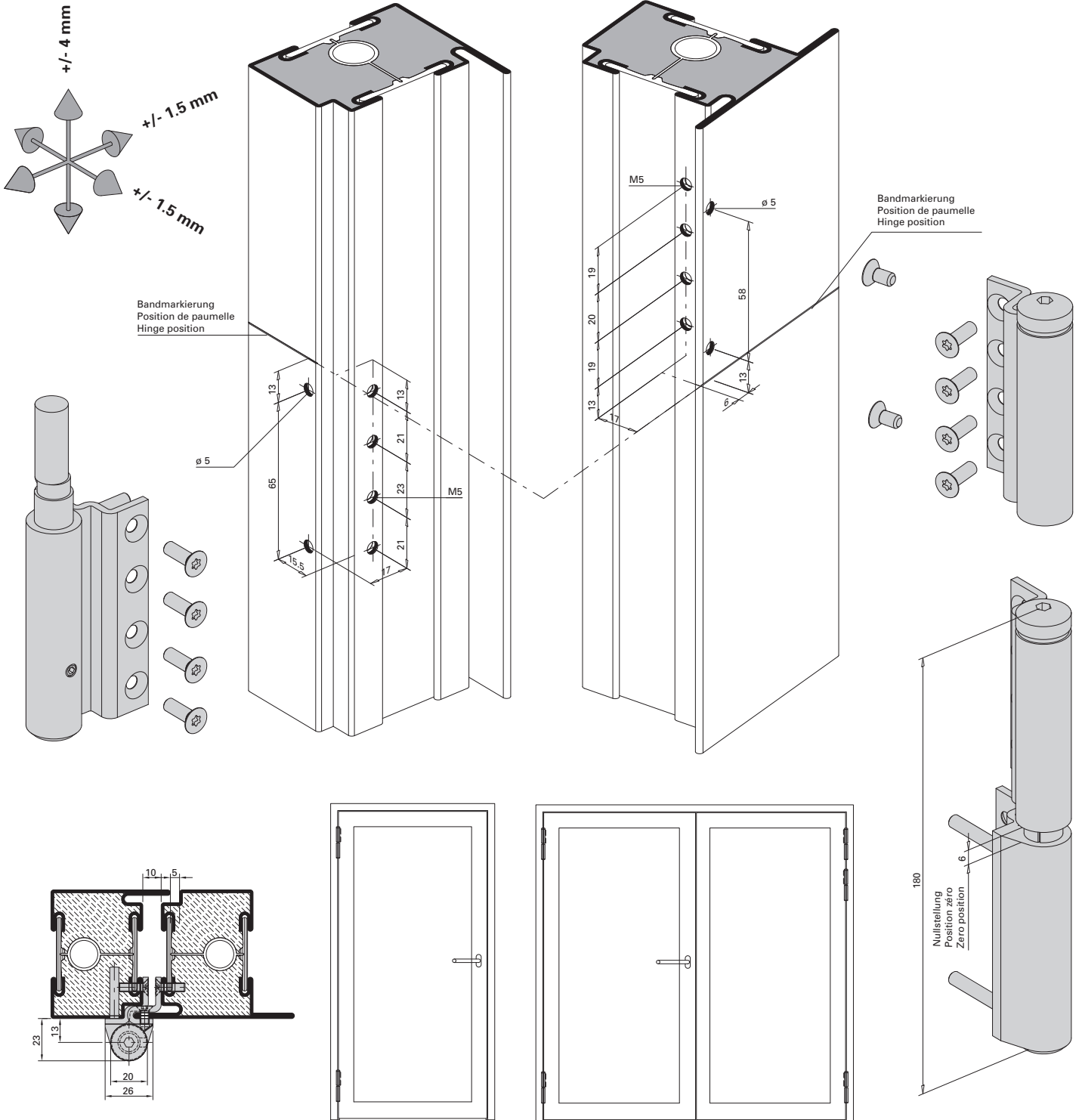
555.570 / 555.571 / 555.572 / 555.573

**Paumelle à visser 3D**

555.570 / 555.571 / 555.572 / 555.573

**3D Screw-on hinge**

555.570 / 555.571 / 555.572 / 555.573



Einbau mit 499.399

Montage avec 499.399

Installation with 499.399

Empfehlung Türflügelgewichte für Jansen-Bänder siehe Kapitel «Verarbeitungshilfen und technische Hinweise»

Recommandation des poids du vantail pour les paumelles Jansen voir chapitre «Outils d'usage et conseils techniques».

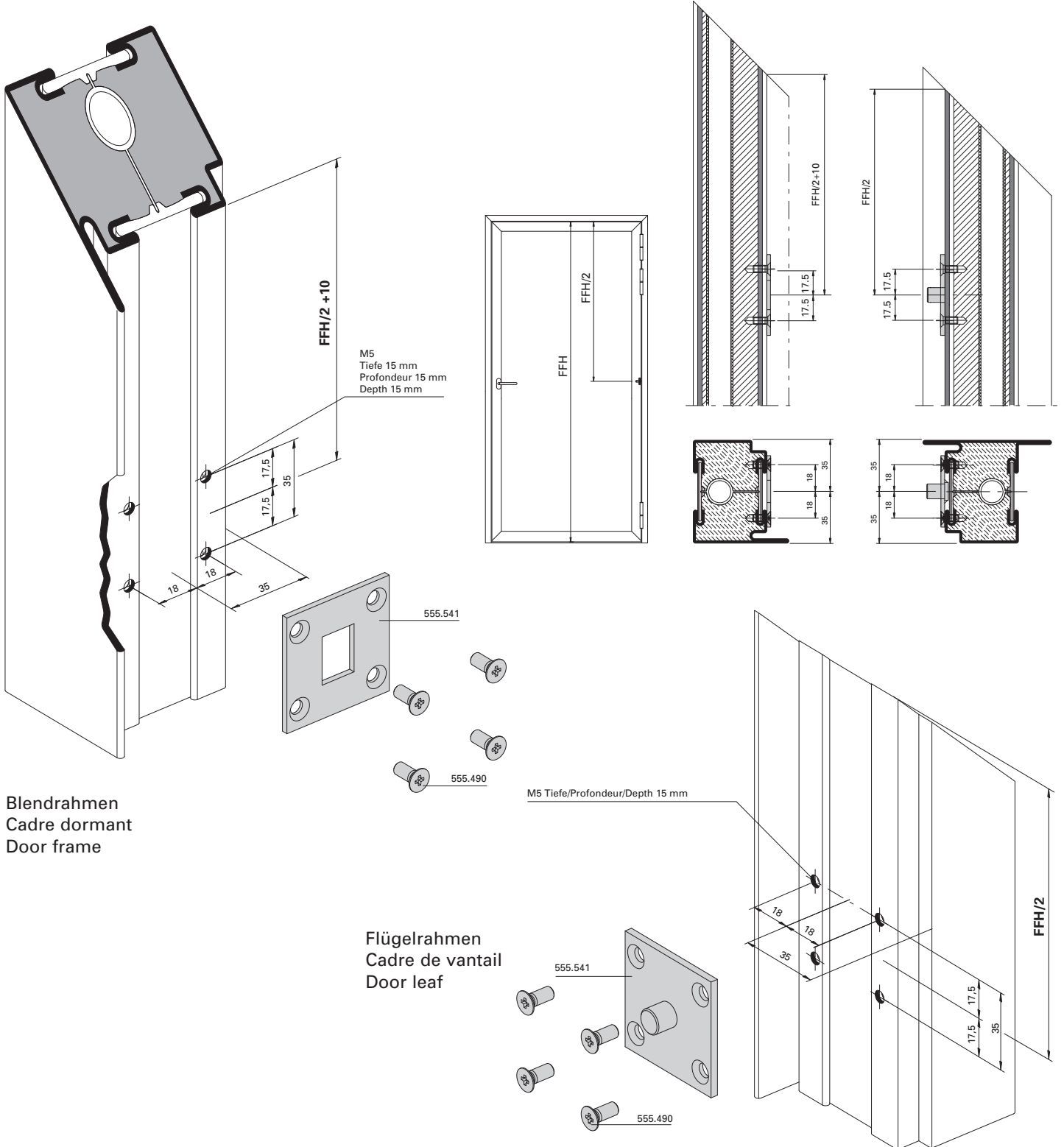
Recommendation leaf weight for the Jansen hinges see chapter «Assembly tools and technical data».



Falzsicherung 555.541  
 bandseitig

Sécurité de feuillure 555.541  
 côté paumelle

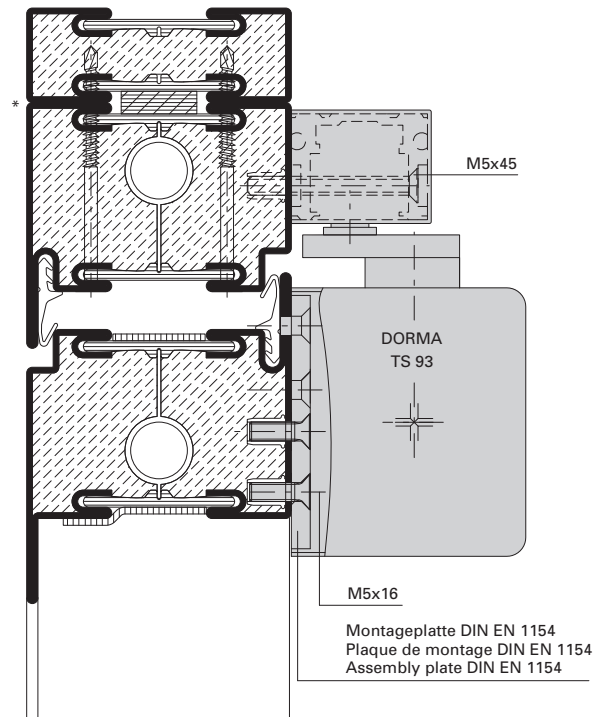
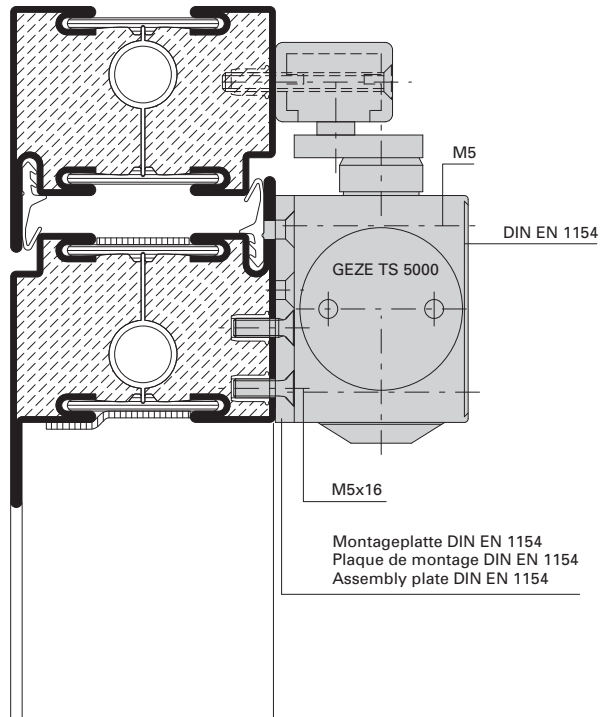
Rebate mechanism 555.541  
 hinge side



Obentürschliesser

Ferme-porte supérieur

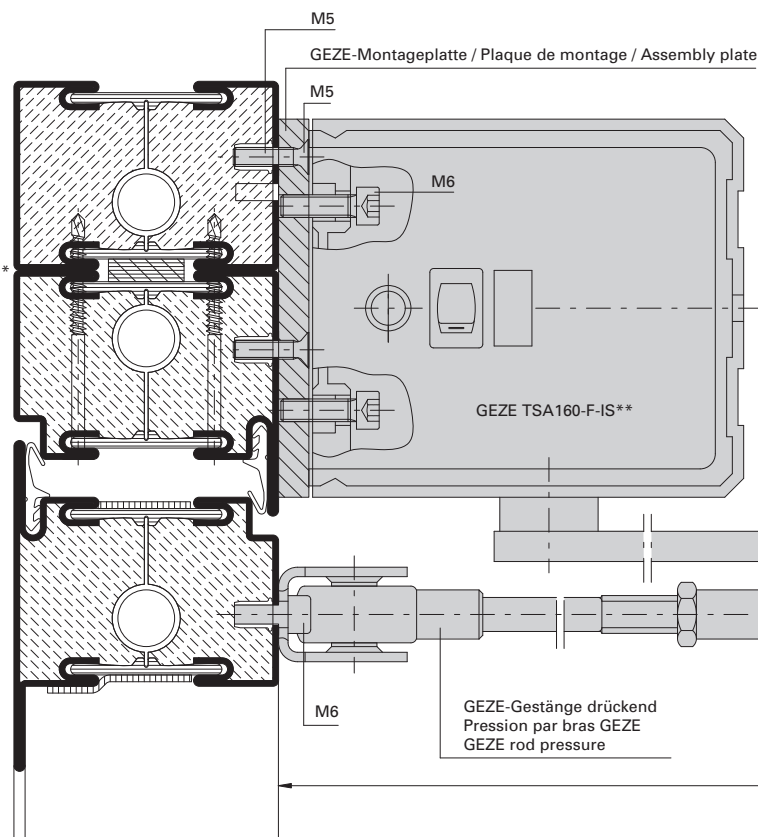
Top door closer



Drehtürautomat

Mécanisme automatique pour porte

Automatic mechanism for door



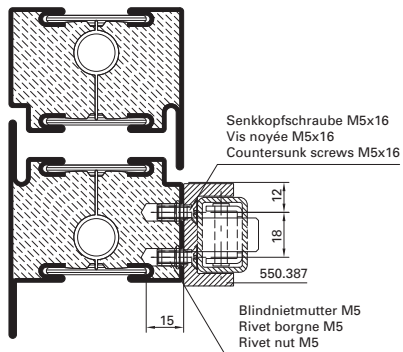
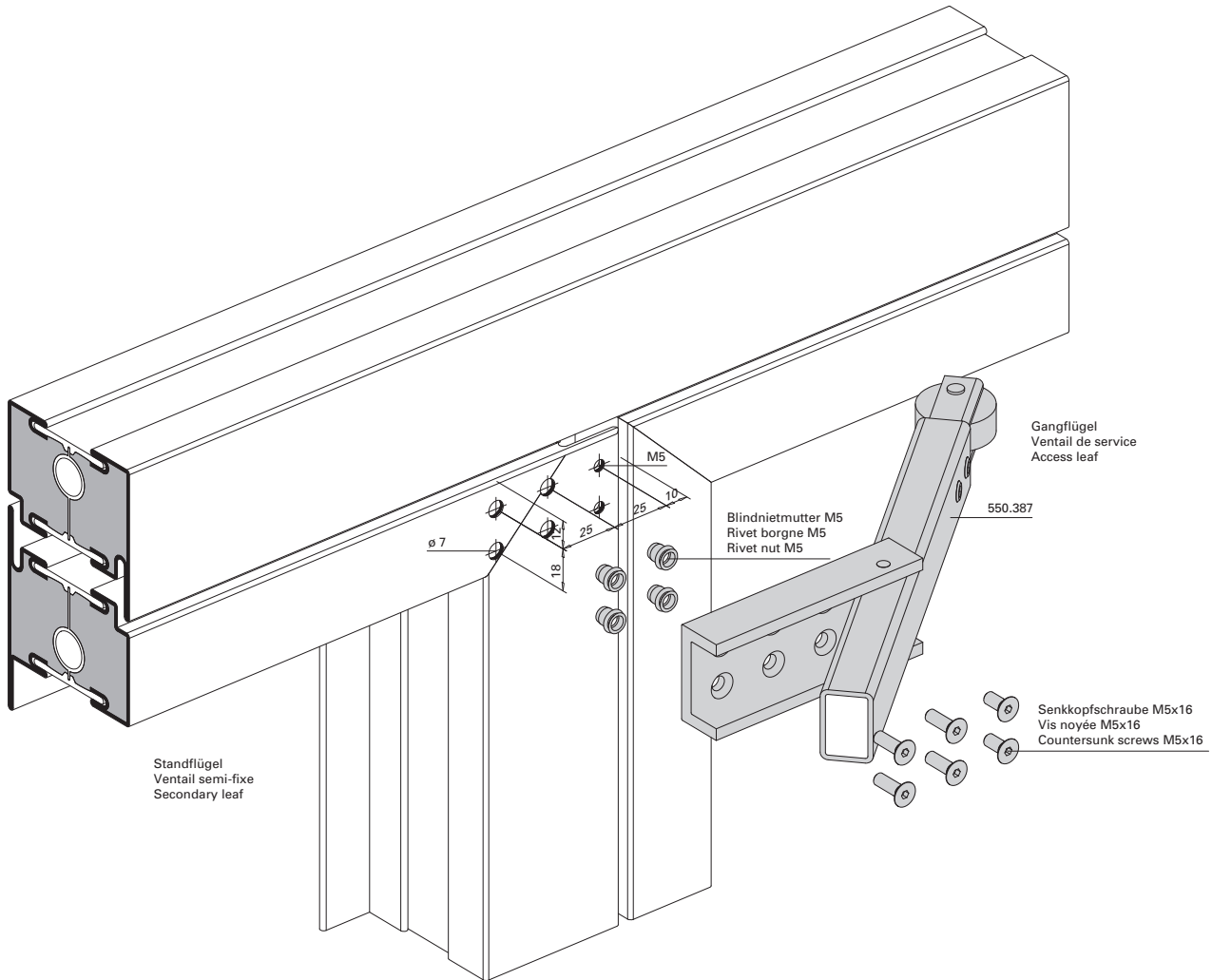
\* Wahlweise örtliche Schweißung anstelle Schraube 550.454  
 \* Au choix, soudage local à la place de la vis 550.454  
 \* Optionally, local weld instead of screw 550.454

\*\* Andere Fabrikate gemäss Zulassung  
 \*\* Autres marques selon homologation  
 \*\* Otherproducts according to authorisation

Mitnehmerklappe 550.387

Doigt d'entraînement 550.387

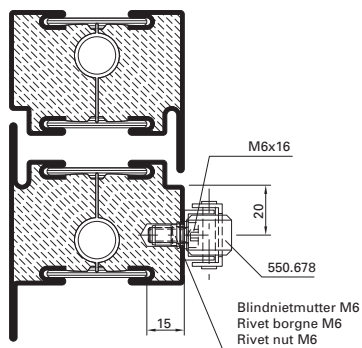
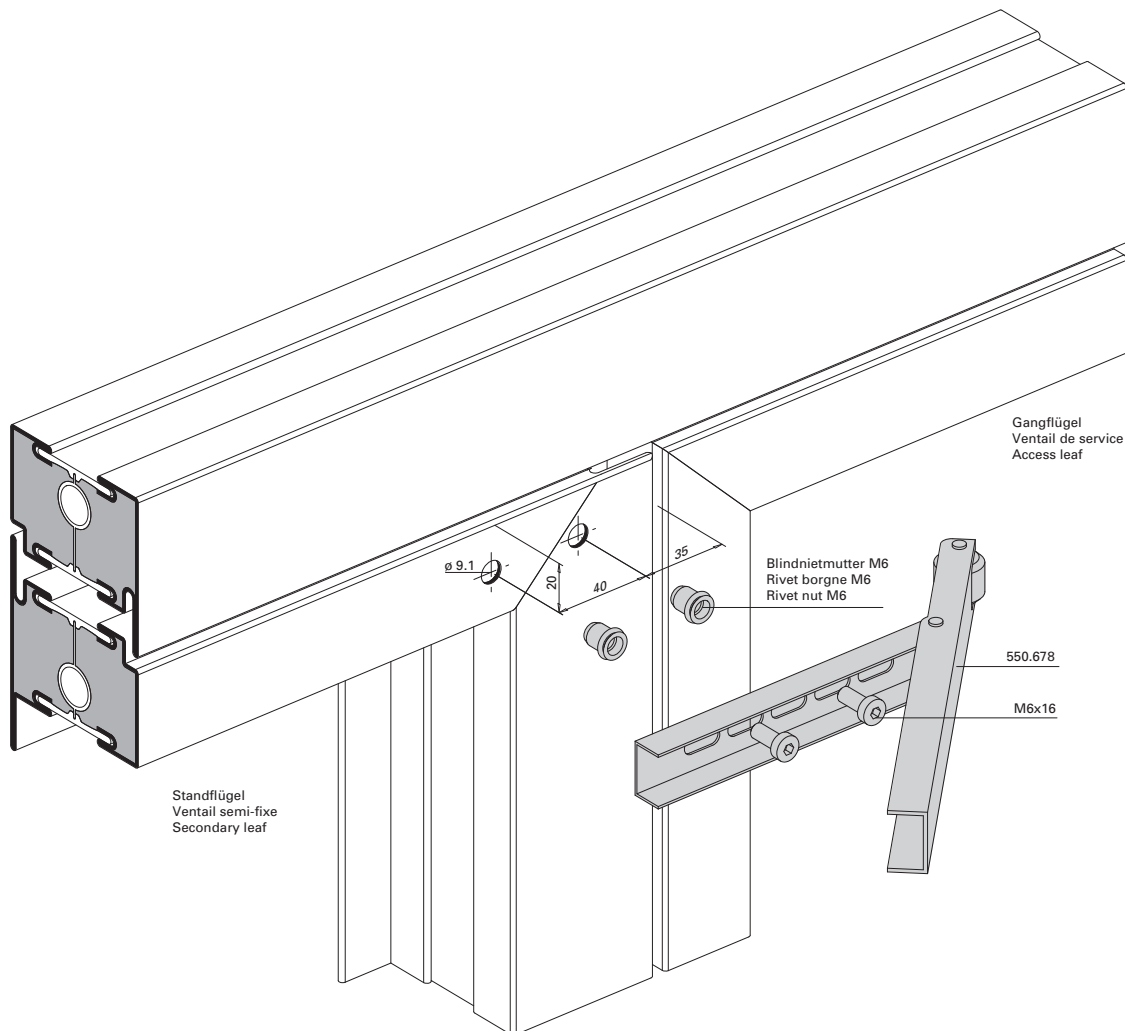
Selector bar Dorma 550.387



Mitnehmerklappe 550.678\*

Doigt d'entrainement 550.678\*

Selector bar 550.678\*



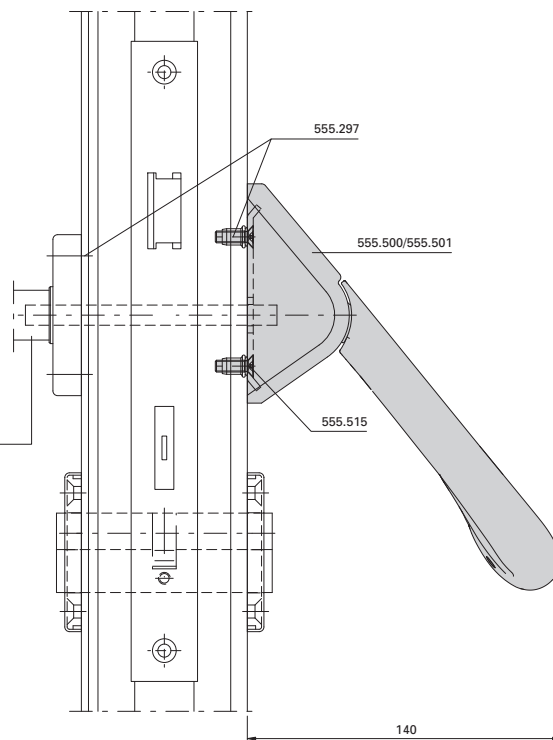
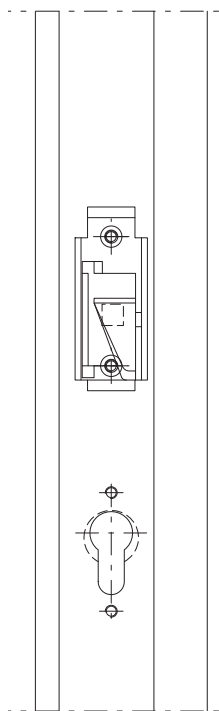
- \* Für integrierte Türschliesser (ITS 96), Panik-Stangengriff und Panik-Druckstange nicht geeignet
- \* Pour ferme-porte intégré (ITS 96), barre panique, barre panique à pousser non approprié
- \* Not suitable for integrated door closer (ITS 96), panic push-bar, panic touch-bar



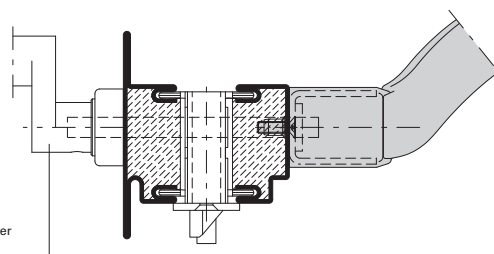
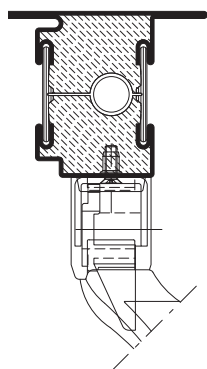
**Panik-Stangen Griff 555.500/501**  
**Einflügelige Türe**

**Barre panique 555.500/501**  
**Porte à un vantail**

**Panic push-bar 555.500/501**  
**Single leaf door**



Wahlweise Drücker oder Ziehgriff  
 Au choix poignée ou poignée à tirer  
 Optional handle oder pull handle

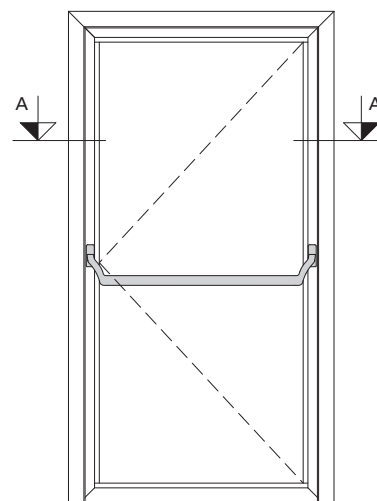


Wahlweise Drücker oder Ziehgriff  
 Au choix poignée ou poignée à tirer  
 Optional handle oder pull handle

Zwängungsfreies Öffnen  
 siehe Seite 36-191

Alignement des portes lors  
 de l'ouverture voir page 36-191

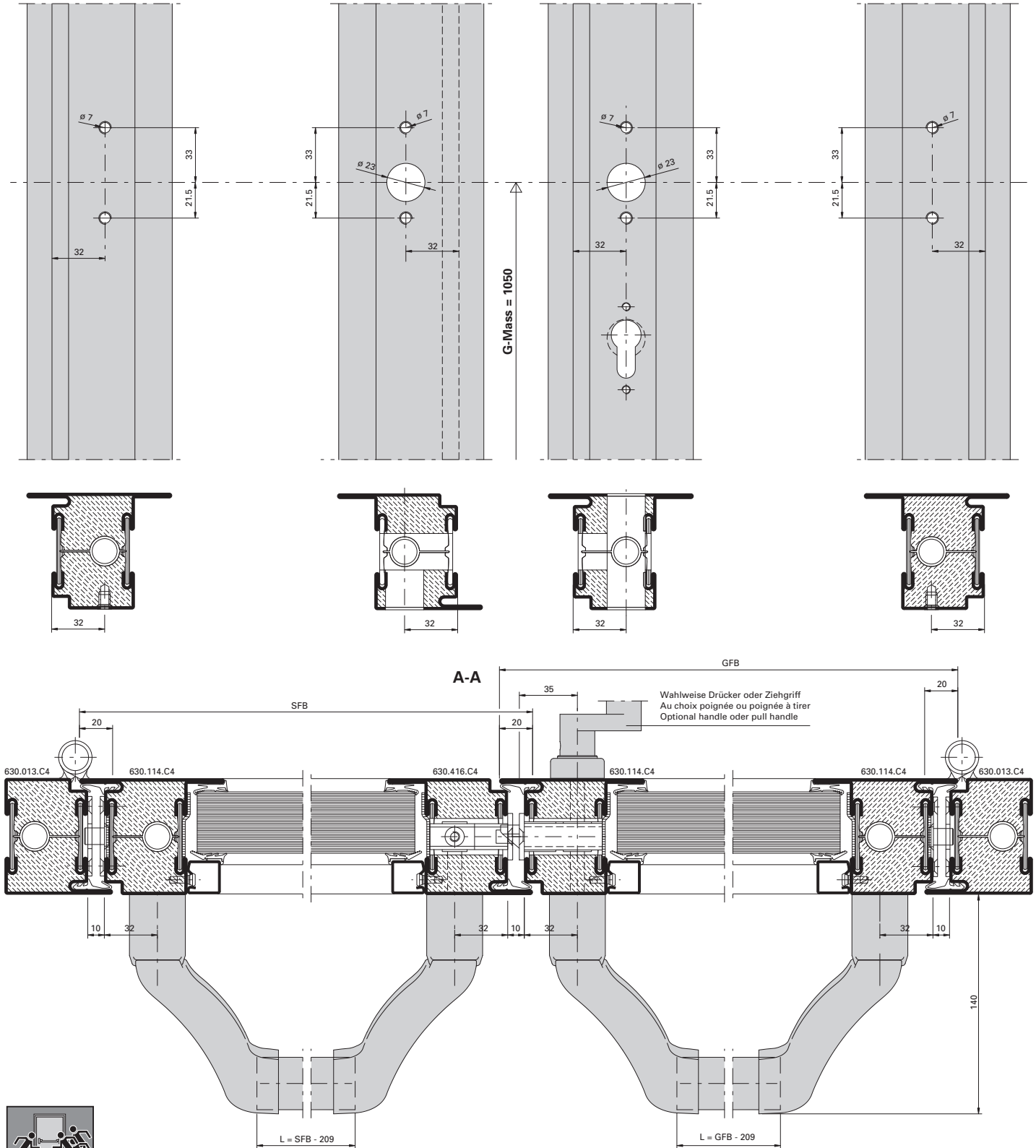
Door alignment when opening  
 see page 36-191



Panik-Stangen Griff 555.500/501  
 Zweiflügelige Türe

Barre panique 555.500/501  
 Porte à deux vantaux

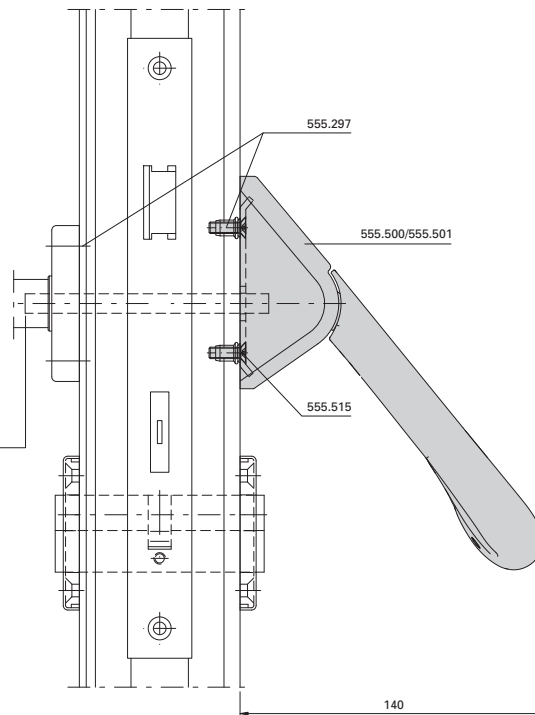
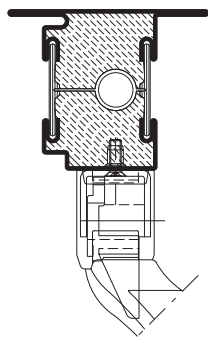
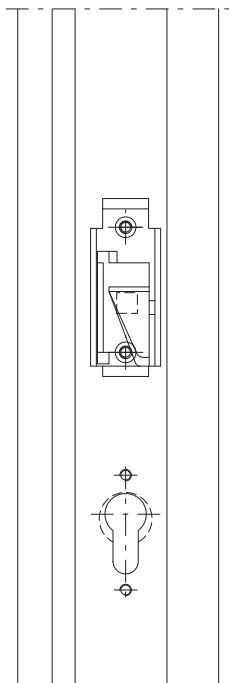
Panic push-bar 555.500/501  
 Double leaf door



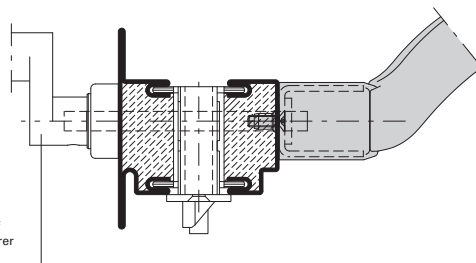
**Panik-Stangen Griff 555.500/501**  
**Zweiflügelige Türe**

**Barre panique 555.500/501**  
**Porte à deux vantaux**

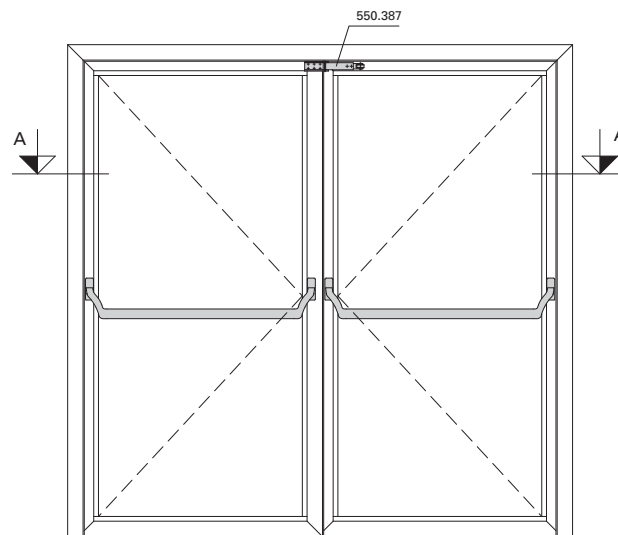
**Panic push-bar 555.500/501**  
**Double leaf door**



Wahlweise Drücker oder Ziehgriff  
 Au choix poignée ou poignée à tirer  
 Optional handle oder pull handle



Wahlweise Drücker oder Ziehgriff  
 Au choix poignée ou poignée à tirer  
 Optional handle oder pull handle



Zwängungsfreies Öffnen  
 siehe Seite 36-191

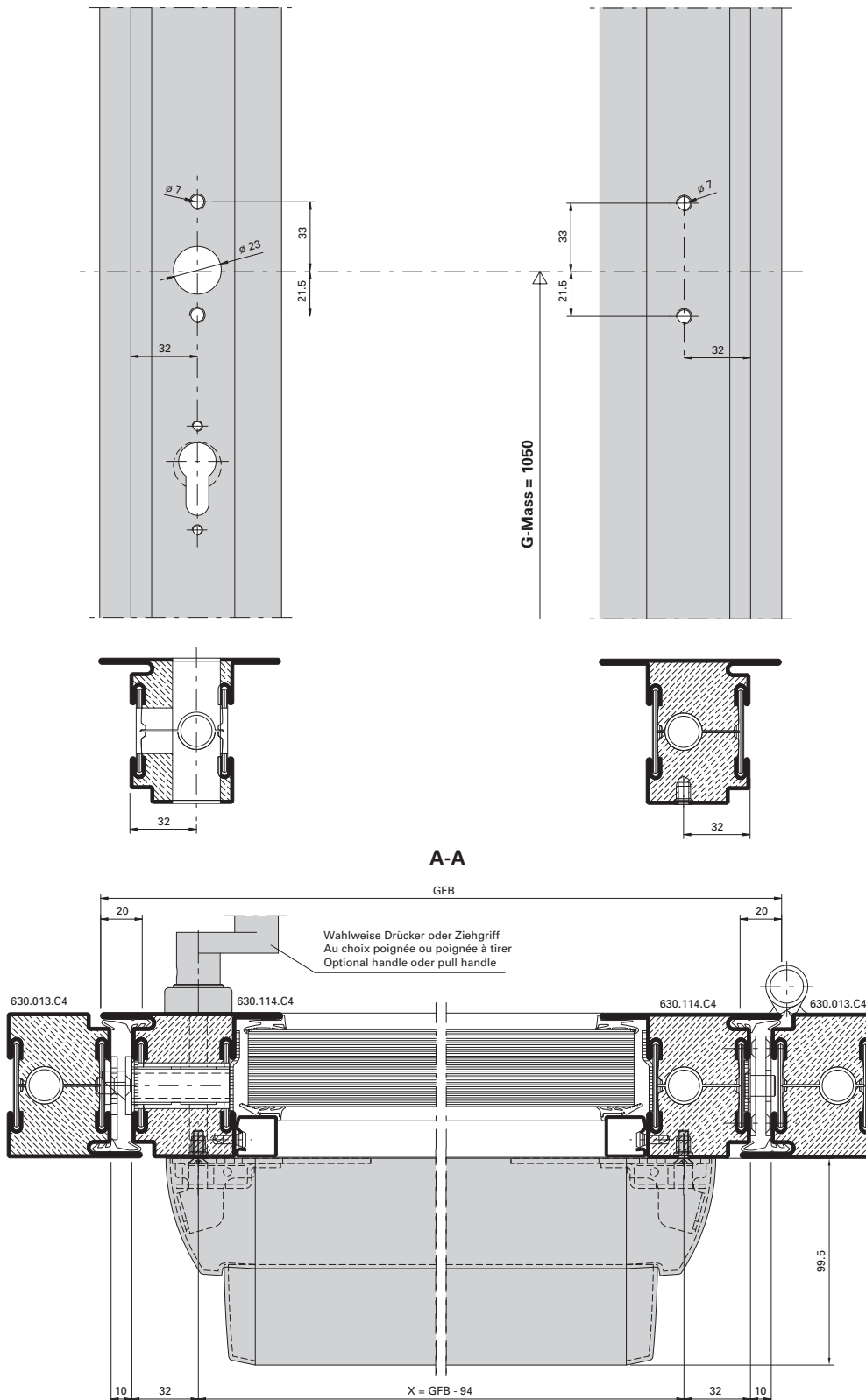
Alignement des portes lors  
 de l'ouverture voir page 36-191

Door alignment when opening  
 see page 36-191

Panik-Druckstange  
 555.696 - 555.699  
 Einflügelige Türe

Barre panique à pousser  
 555.696 - 555.699  
 Porte à un vantail

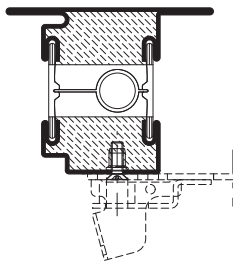
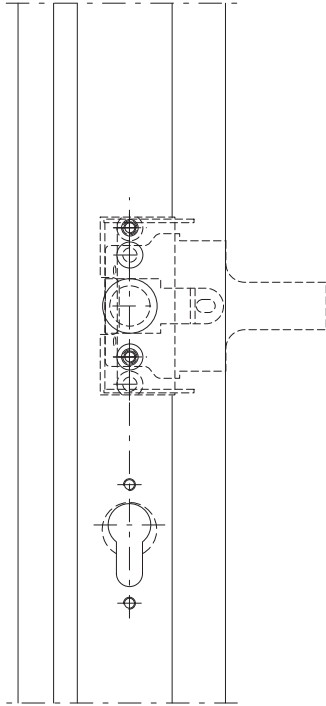
Panic touch-bar  
 555.696 - 555.699  
 Single leaf door



**Panik-Druckstange**  
**555.696 - 555.699**  
**Einflügelige Türe**

**Barre panique à pousser**  
**555.696 - 555.699**  
**Porte à un vantail**

**Panic touch-bar**  
**555.696 - 555.699**  
**Single leaf door**

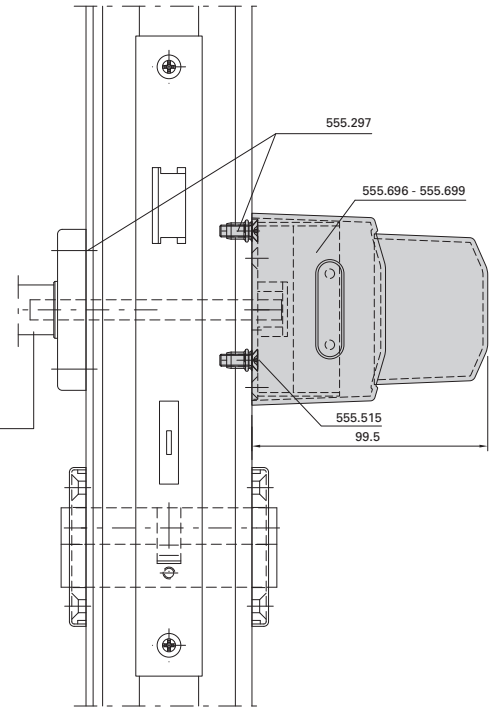


Zwängungsfreies Öffnen  
 siehe Seite 36-191

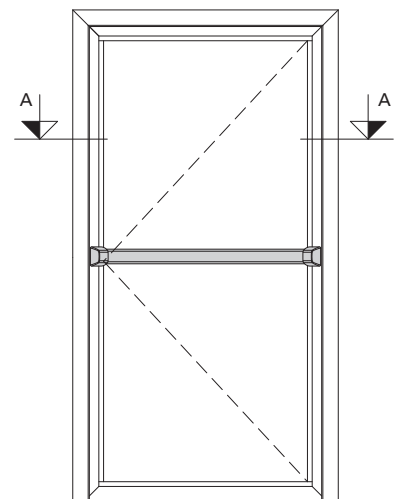
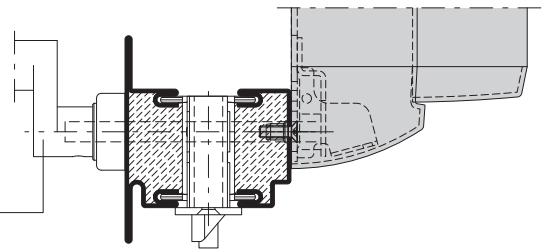
Alignement des portes lors  
 de l'ouverture voir page 36-191

Door alignment when opening  
 see page 36-191

Wahlweise Drücker oder Ziehgriff  
 Au choix poignée ou poignée à tirer  
 Optional handle oder pull handle



Wahlweise Drücker oder Ziehgriff  
 Au choix poignée ou poignée à tirer  
 Optional handle oder pull handle



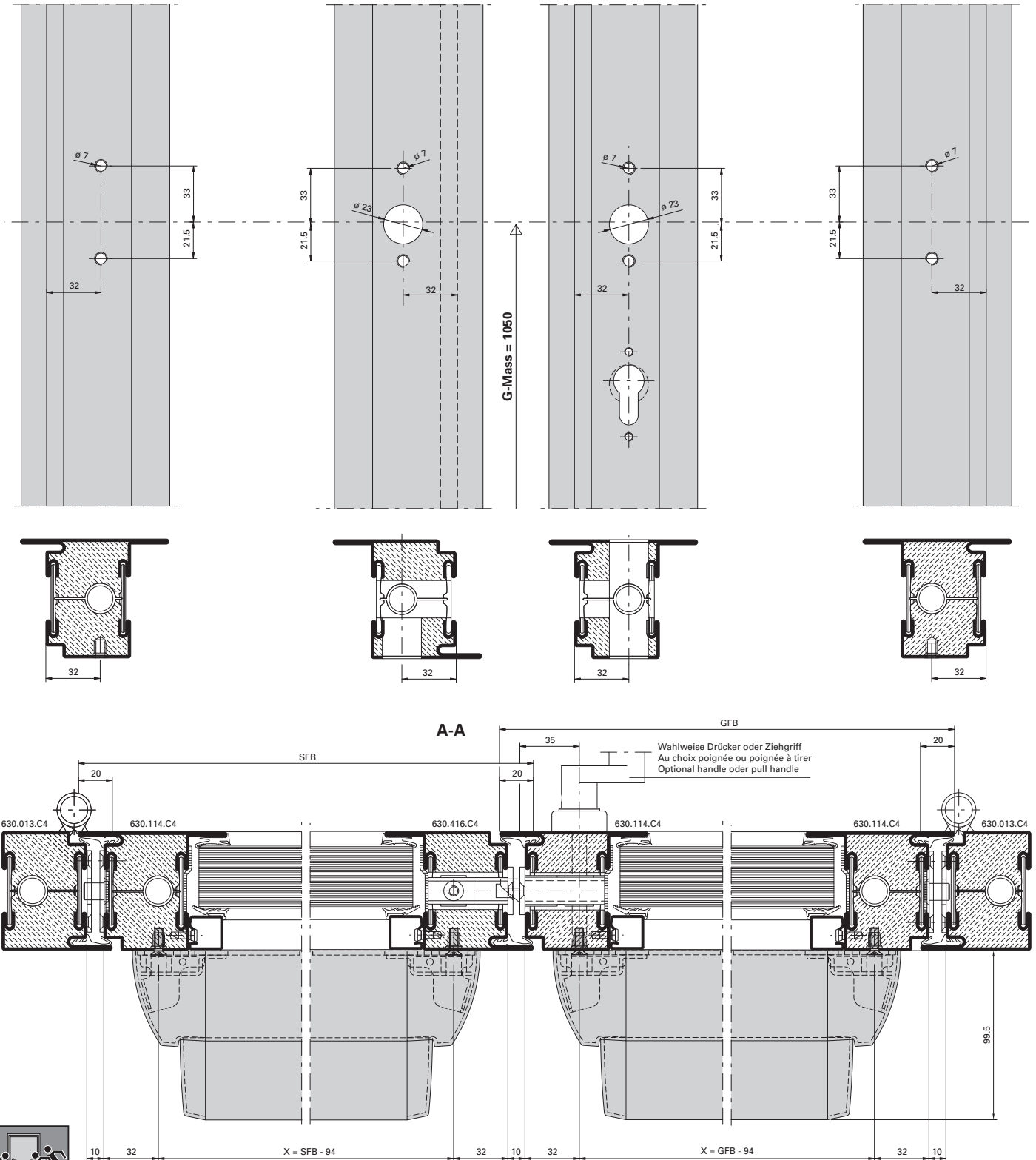
Beschlageinbau (D-140-E-021)  
 Montage des ferrures (D-140-E-021)  
 Installation of fittings (D-140-E-021)

Janisol C4 EI60 / EI90  
 Janisol C4 EI60 / EI90  
 Janisol C4 EI60 / EI90

Panik-Druckstange  
 555.696 - 555.699  
 Zweiflügelige Türe

Barre panique à pousser  
 555.696 - 555.699  
 Porte à deux vantaux

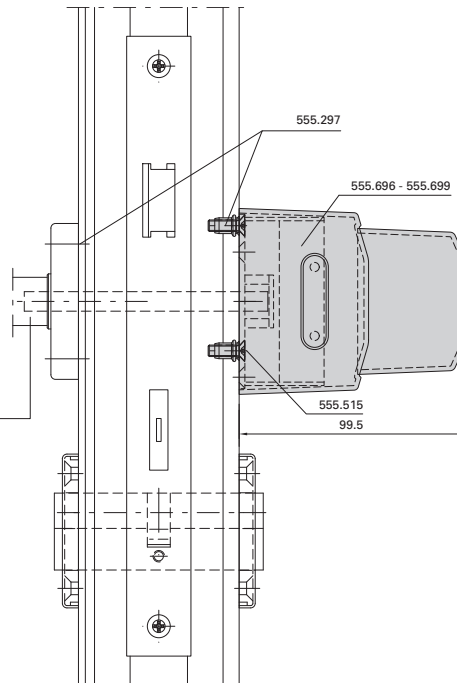
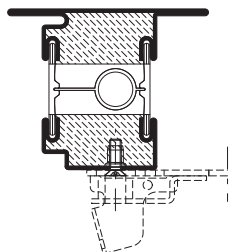
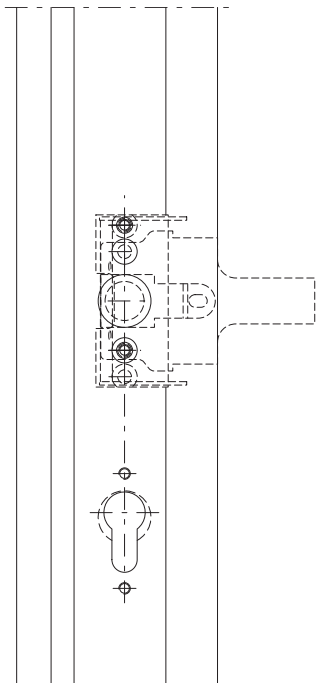
Panic touch-bar  
 555.696 - 555.699  
 Double leaf door



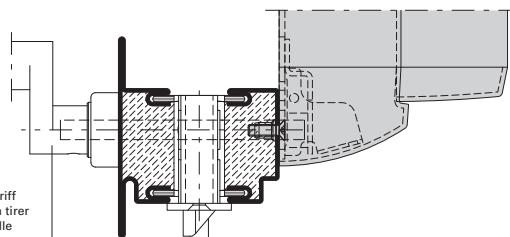
**Panik-Druckstange**  
 555.696 - 555.699  
 Zweiflügelige Türe

**Barre panique à pousser**  
 555.696 - 555.699  
 Porte à deux vantaux

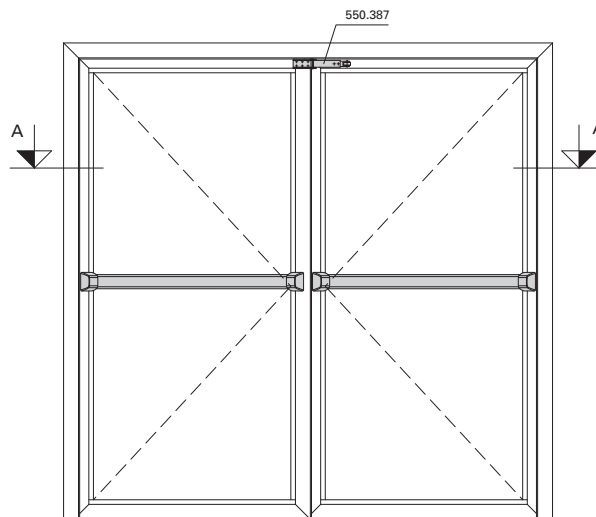
**Panic touch-bar**  
 555.696 - 555.699  
 Double leaf door



Wahlweise Drücker oder Ziehgriff  
 Au choix poignée ou poignée à tirer  
 Optional handle or pull handle



Wahlweise Drücker oder Ziehgriff  
 Au choix poignée ou poignée à tirer  
 Optional handle or pull handle



Zwängungsfreies Öffnen  
 siehe Seite 36-191

Alignement des portes lors  
 de l'ouverture voir page 36-191

Door alignment when opening  
 see page 36-191

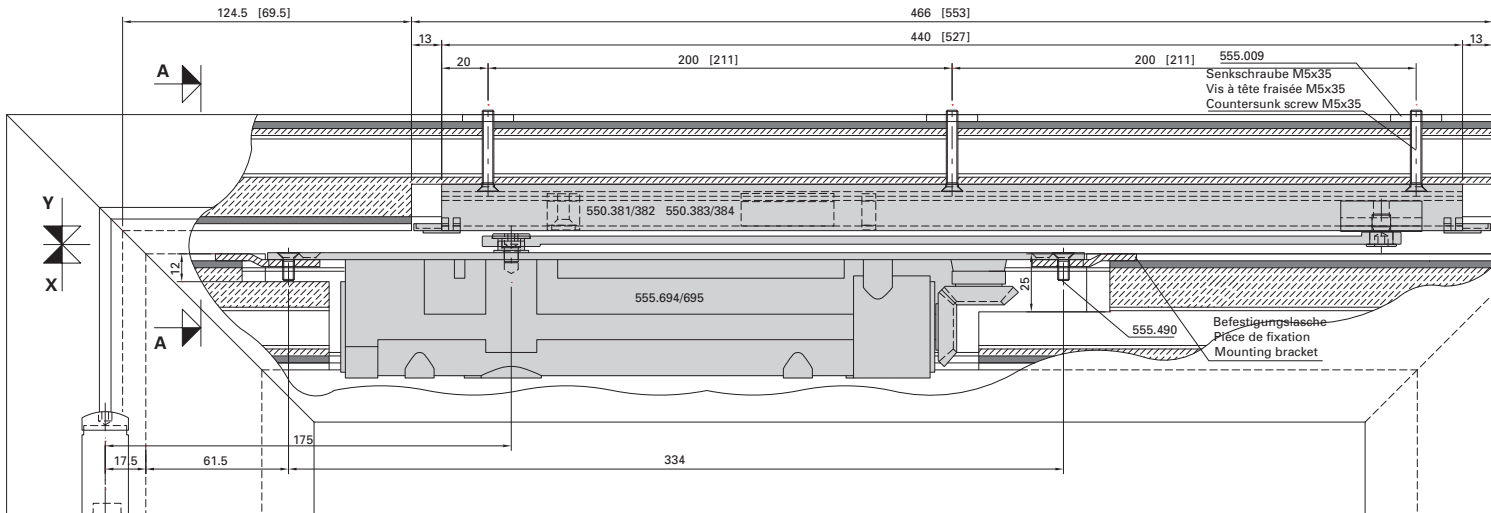
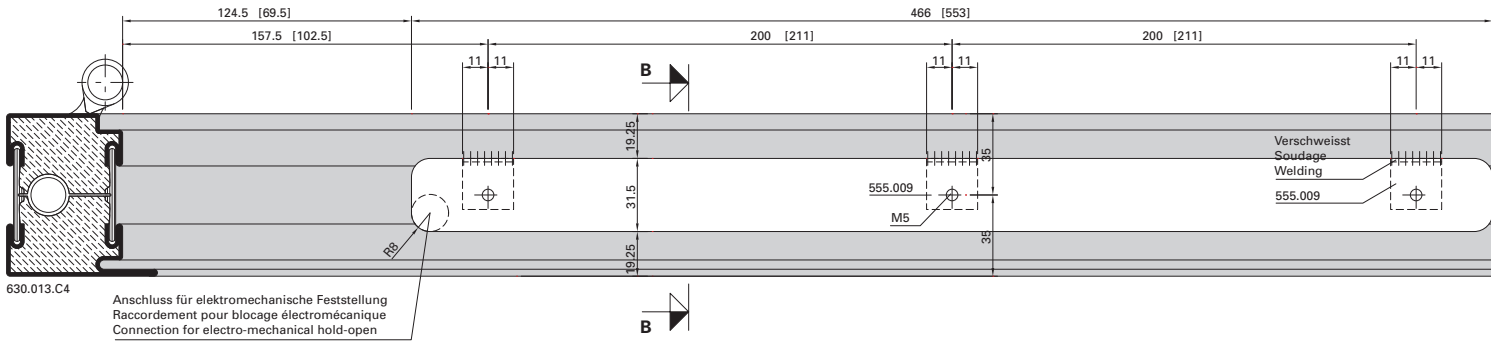


Integrierter Türschliesser ITS 96  
 555.694/555.695 (Grösse 3-6)  
 Einflügelige Türe

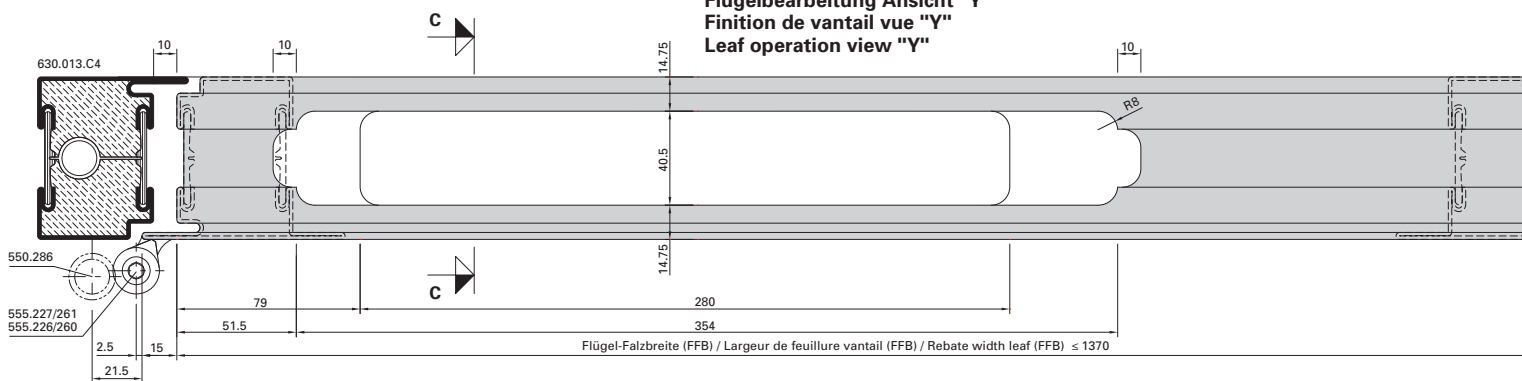
Ferme-porte intégré ITS 96  
 555.694/555.695 (Force 3-6)  
 Porte à un vantail

Integrated door closer ITS 96  
 555.694/555.695 (Size 3-6)  
 Single leaf door

Blendrahmenbearbeitung Ansicht "X"  
 Finition du cadre dormant vue "X"  
 Outer frame operation "X"



Flügelbearbeitung Ansicht "Y"  
 Finition de vantail vue "Y"  
 Leaf operation view "Y"

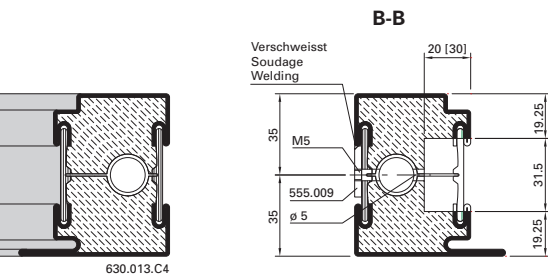




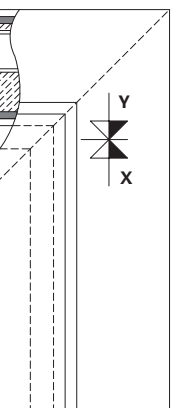
**Integrierter Türschliesser ITS 96**  
 555.694/555.695 (Grösse 3-6)  
 Einflügelige Türe

**Ferme-porte intégré ITS 96**  
 555.694/555.695 (Force 3-6)  
 Porte à un vantail

**Integrated door closer ITS 96**  
 555.694/555.695 (Size 3-6)  
 Single leaf door

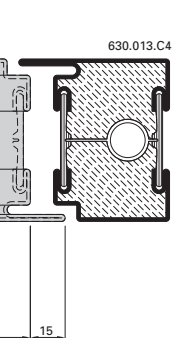
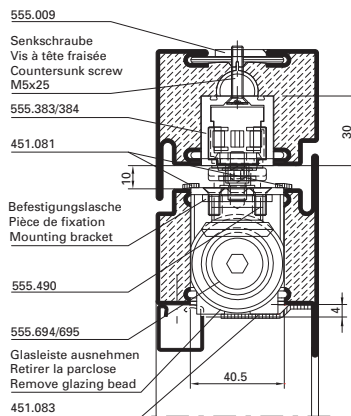
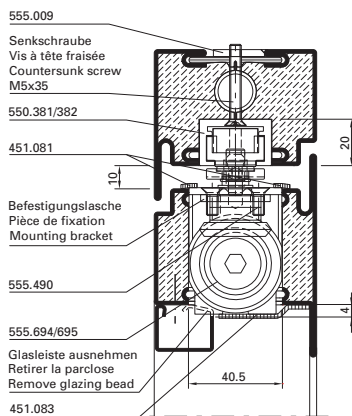


630.013.C4

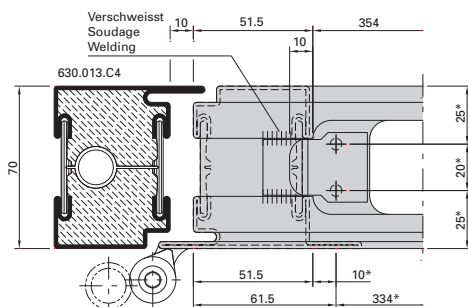


**A-A**

Mit elektromechanischer Feststellheit  
 Avec arrêt électromécanique  
 With electro-mechanical hold-open



**C-C**



**Detail Befestigungslasche**  
**Détail pièce de fixation**  
**Detail mounting bracket**

\* Schliesser als Lehre verwenden  
 \* Utiliser le ferme-porte comme gabarit  
 \* Use door closer as jig

Abbildung: Gleitschiene in Normalausführung.  
 Gleitschiene mit elektromechanischer  
 Feststellung (550.383/384) = Masse in ().

Max. Flügel FFB < 1370 mm  
 Min. Flügel FFB > 670 mm

Max. Flügelgewicht: 180 kg

Max. Türöffnungswinkel: ca. 120°  
 (abhängig von Türkonstruktion)  
 Türstopper verwenden

Bei Verwendung von Elektro-Türöffner  
 gelten andere Mindestmasse.

**Hinweis:** Für Aussentüren nur bedingt einsetzbar.

Figure: Glissière en version normale.  
 Glissière avec arrêt électromécanique  
 (550.383/384) = Dimensions en ().

Max. vantail FFB < 1370 mm  
 Min. vantail FFB > 670 mm

Poids vantail max. 180 kg

Angle d'ouvrant max. env. 120°  
 (en fonction de la construction de la porte)  
 Utiliser un arrêt de porte

Dans le cas de gâche électrique  
 les dimensions minimum son autres.

**Remarque:** Pour les portes ouvrant vers  
 l'extérieur, utilisation limitée.

Drawing: Glide rail in standard design.  
 Glide rail with electro-mechanical hold-open  
 (550.383/384 = Dimensions in ().

Max. leaf FFB < 1370 mm  
 Min. leaf FFB > 670 mm

Max. leaf weight 180 kg

Max. door opening angle: approx. 120°  
 (depending on door construction)  
 Use door stop

Alternative minimum measurements apply  
 if electric strikes are used.

**Note:** Only suitable for certain types of  
 external door.

**Einbau Brandschutzlaminat siehe Seite 36-186**  
**Montage bande de protection-incendie voir page 36-186**  
**Installation of fire-resistant laminate see page 36-186**

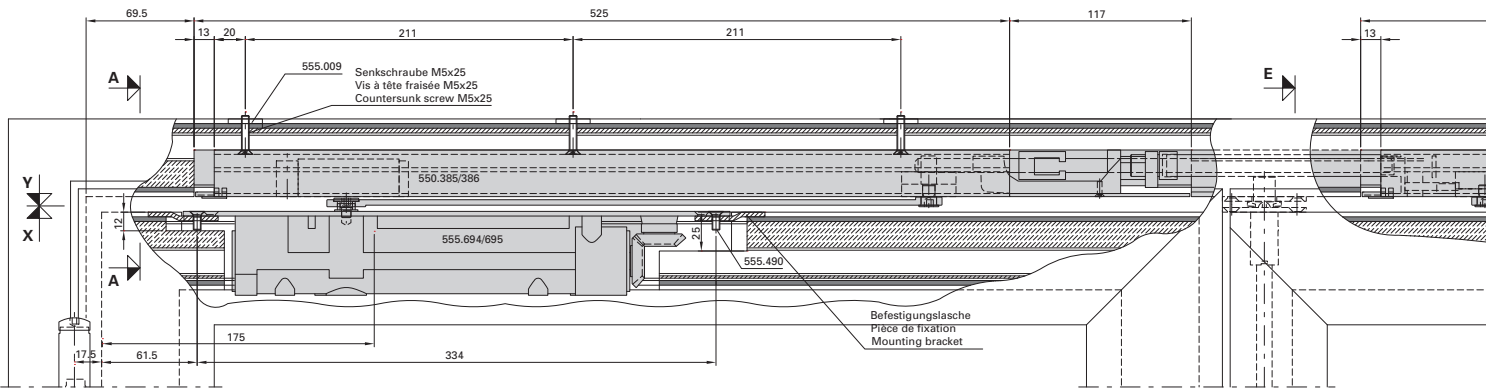
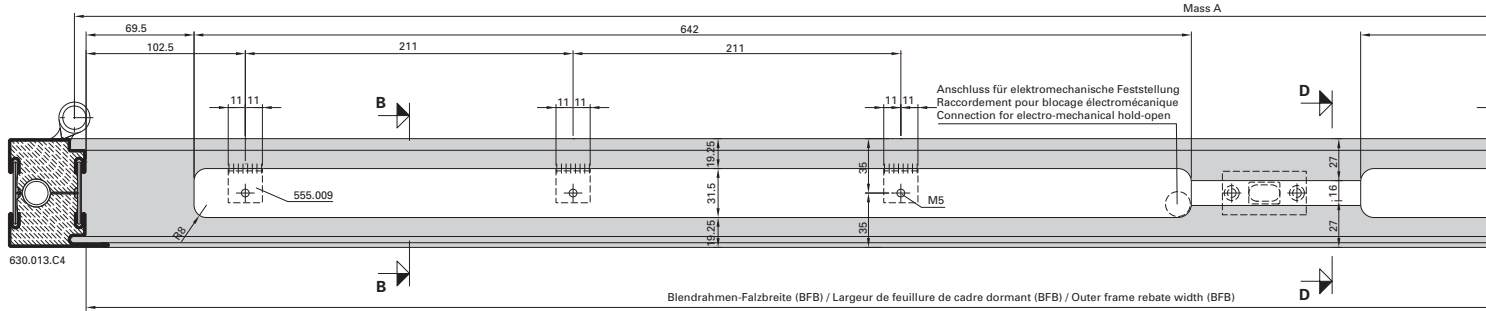


Integrierter Türschliesser ITS 96  
 555.694/555.695 (Grösse 3-6)  
 Zweiflügelige Türe

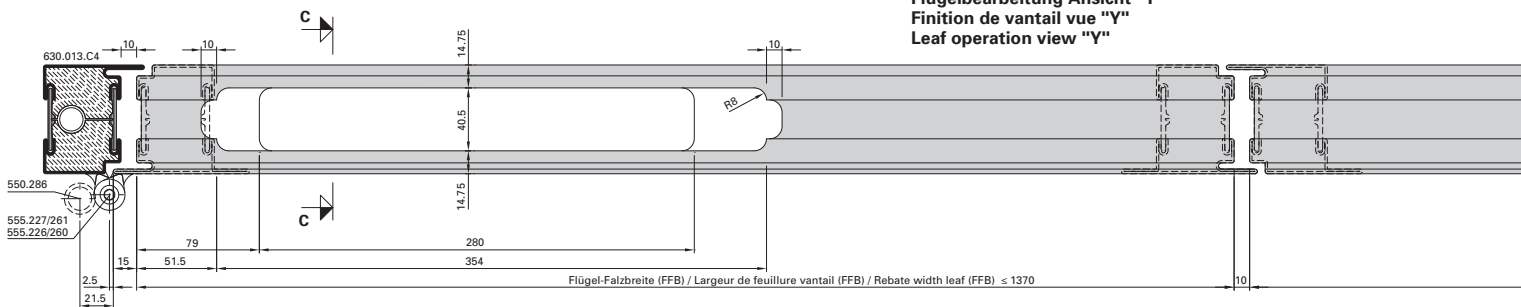
Ferme-porte intégré ITS 96  
 555.694/555.695 (Force 3-6)  
 Porte à deux vantaux

Integrated door closer ITS 96  
 555.694/555.695 (Size 3-6)  
 Double leaf door

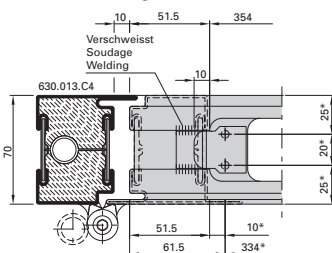
Blendrahmenbearbeitung Ansicht "X"  
 Finition du cadre dormant vue "X"  
 Outer frame operation "X"



Flügelbearbeitung Ansicht "Y"  
 Finition de vantail vue "Y"  
 Leaf operation view "Y"



Detail Befestigungslasche  
 Détail pièce de fixation  
 Detail mounting bracket



\* Schliesser als Lehre verwenden  
 \* Utiliser le ferme-porte comme gabarit  
 \* Use door closer as jig



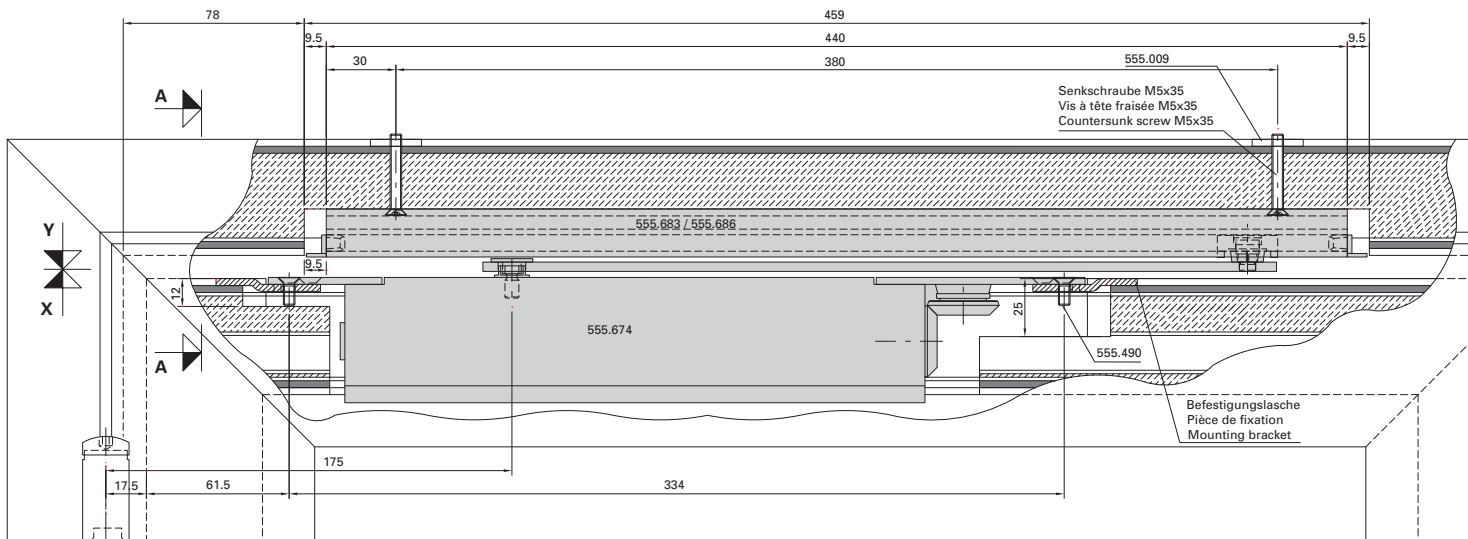
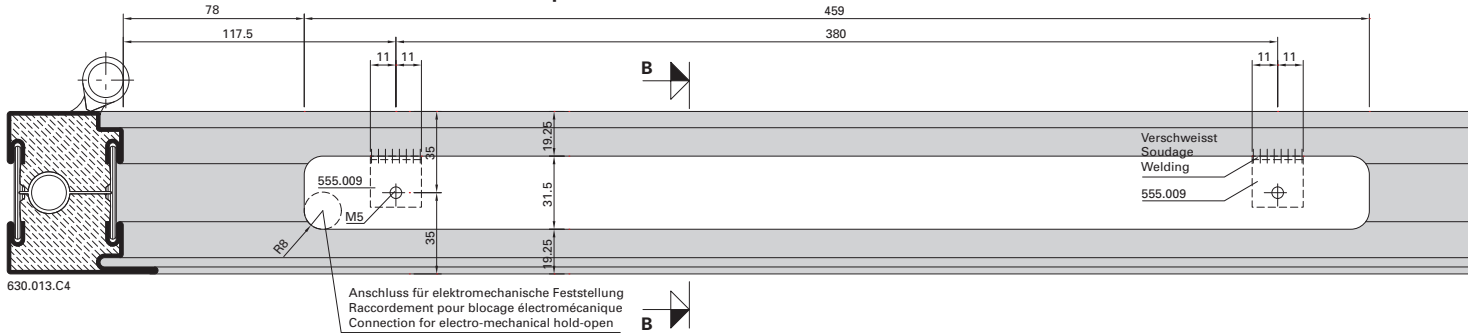


Integrierter Türschliesser GEZE Boxer  
 555.674 (Grösse 3-6)  
 Einflügelige Türe

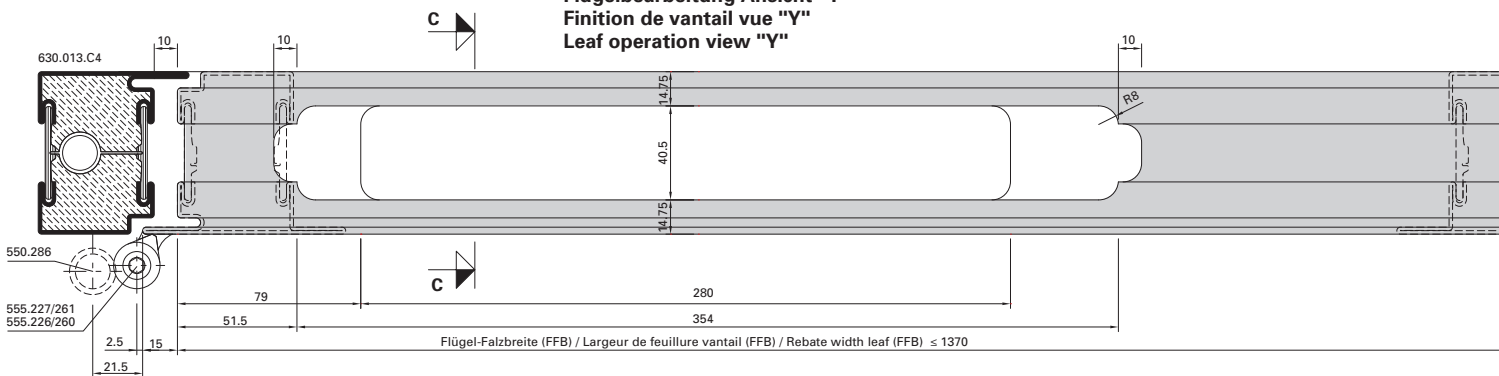
Ferme-porte intégré GEZE Boxer  
 555.674 (Taille 3-6)  
 Porte à un vantail

Integrated door closer GEZE Boxer  
 555.674 (Size 3-6)  
 Single leaf door

Blendrahmenbearbeitung Ansicht "X"  
 Finition du cadre dormant vue "X"  
 Outer frame operation "X"



Flügelbearbeitung Ansicht "Y"  
 Finition de vantail vue "Y"  
 Leaf operation view "Y"



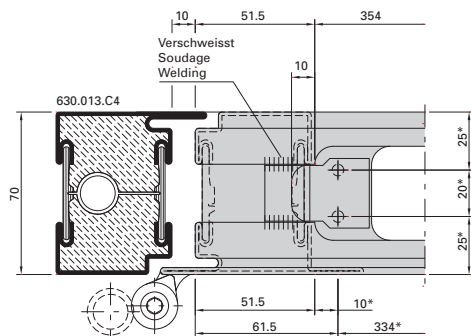
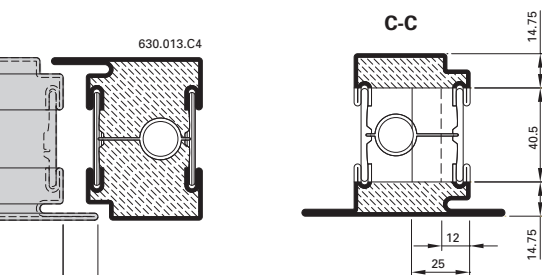
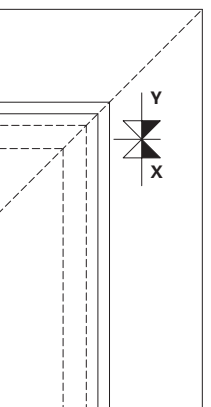
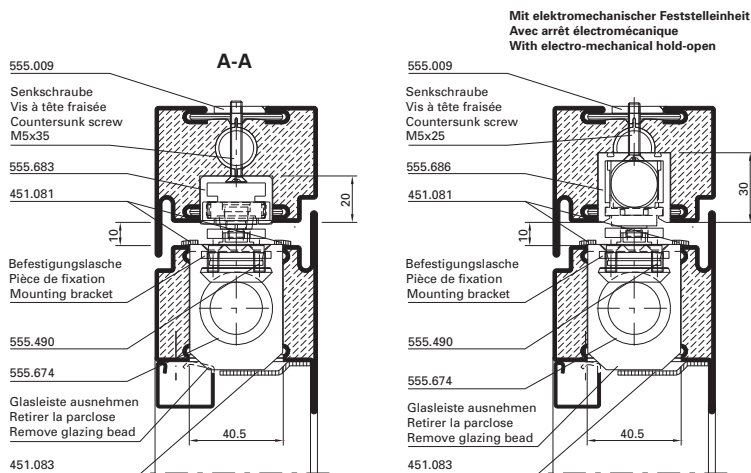
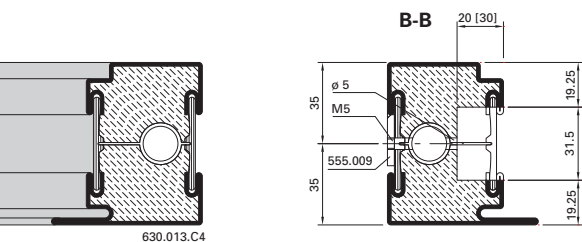
Einbau Brandschutzlaminat siehe Seite 36-186  
 Montage bande de protection-incendie voir page 36-186  
 Installation of fire-resistant laminate see page 36-186



**Integrierter Türschliesser GEZE Boxer  
 555.674 (Grösse 3-6)  
 Einflügelige Türe**

**Ferme-porte intégré GEZE Boxer  
 555.674 (Taille 3-6)  
 Porte à un vantail**

**Integrated door closer GEZE Boxer  
 555.674 (Size 3-6)  
 Single leaf door**



**Detail Befestigungslasche  
 Détail pièce de fixation  
 Detail mounting bracket**

\* Schliesser als Lehre verwenden  
 \* Utiliser le ferme-porte comme gabarit  
 \* Use door closer as jig

Abbildung: Gleitschiene in Normalausführung.  
 Gleitschiene mit elektromechanischer  
 Feststellung (555.686) = Masse in ().

Max. Flügel FFB < 1370 mm  
 Min. Flügel FFB > 640 mm

Max. Flügelgewicht: 180 kg

Max. Türöffnungswinkel: ca. 120°  
 (abhängig von Türkonstruktion)  
 Türstopper verwenden

Bei Verwendung von Elektro-Türöffner  
 gelten andere Mindestmasse.

**Hinweis:** Für Aussentüren nur bedingt einsetzbar.

Figure: Glissière en version normale.  
 Glissière avec arrêt électromécanique  
 (555.686) = Dimensions in ().

Max. vantail FFB < 1370 mm  
 Min. vantail FFB > 640 mm

Poids vantail max. 180 kg

Angle d'ouvrant max. env. 120°  
 (en fonction de la construction de la porte)  
 Utiliser un arrêt de porte

Dans le cas de gâche électrique  
 les dimensions minimum son autres.

**Remarque:** Pour les portes ouvrant vers  
 l'extérieur, utilisation limitée.

Drawing: Glide rail in standard design.  
 Glide rail with electro-mechanical hold-open  
 (555.686) = Dimensions in ().

Max. leaf FFB < 1370 mm  
 Min. leaf FFB > 640 mm

Max. leaf weight 180 kg

Max. door opening angle: approx. 120°  
 (depending on door construction)  
 Use door stop

Alternative minimum measurements apply  
 if electric strikes are used.

**Note:** Only suitable for certain types of  
 external door.

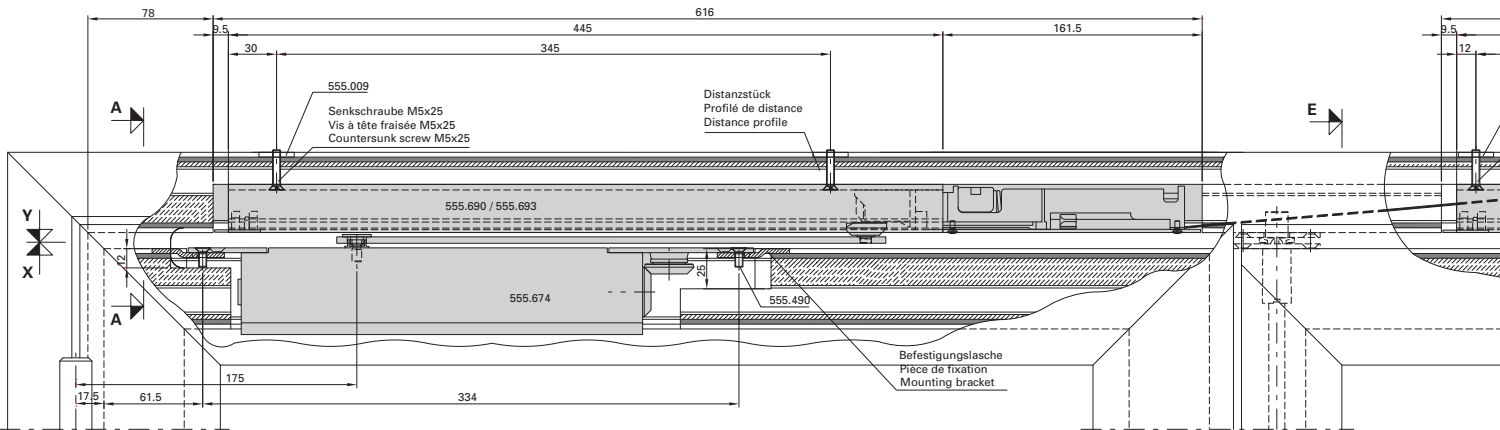
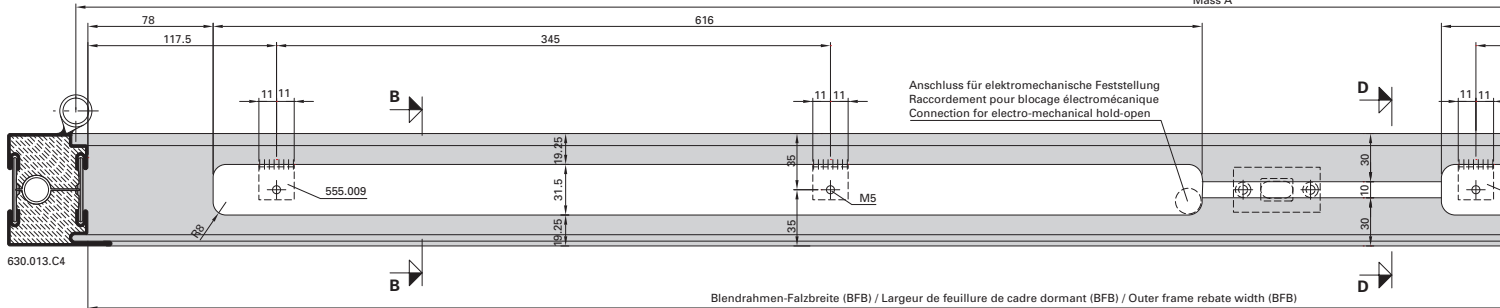


Integrierter Türschliesser GEZE Boxer,  
 555.674 (Grösse 3-6)  
 Zweiflügelige Türe

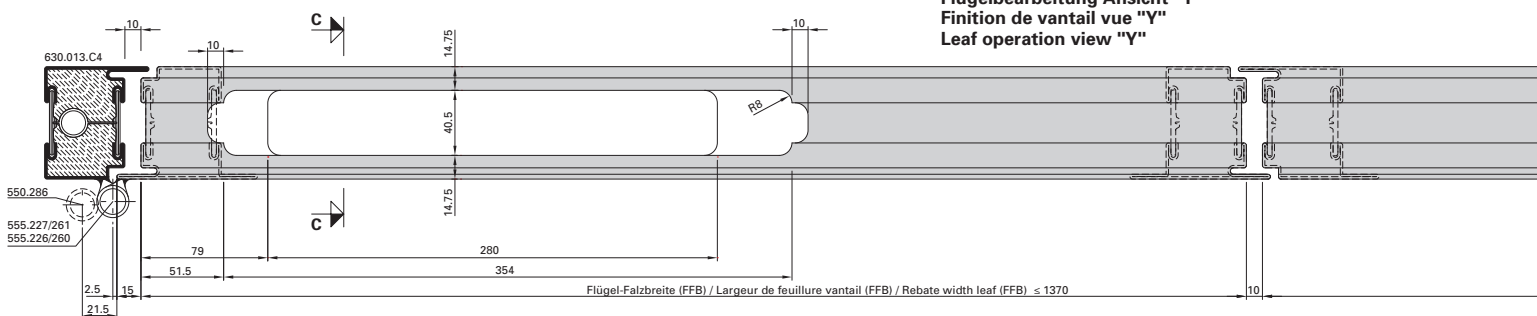
Ferme-porte intégré GEZE Boxer,  
 555.674 (Taille 3-6)  
 Porte à deux vantaux

Integrated door closer GEZE Boxer,  
 555.674 (Size 3-6)  
 Double leaf door

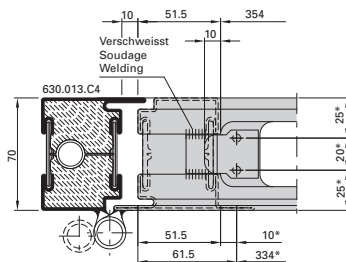
Blendrahmenbearbeitung Ansicht "X"  
 Finition du cadre dormant vue "X"  
 Outer frame operation "X"



Flügelbearbeitung Ansicht "Y"  
 Finition de vantail vue "Y"  
 Leaf operation view "Y"



Detail Befestigungslasche  
 Détail pièce de fixation  
 Detail mounting bracket

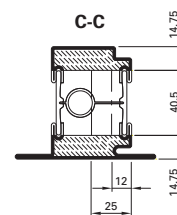
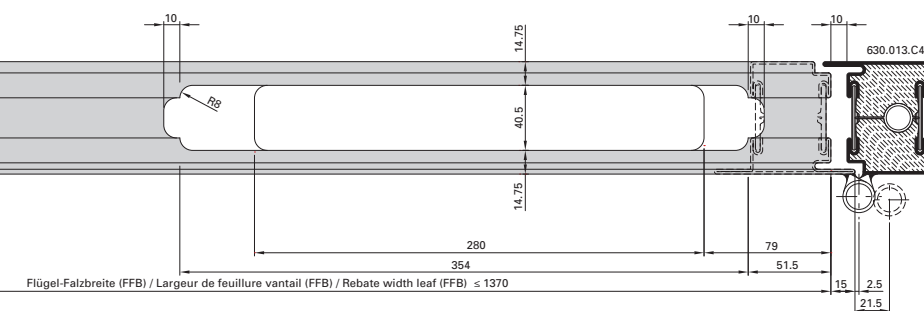
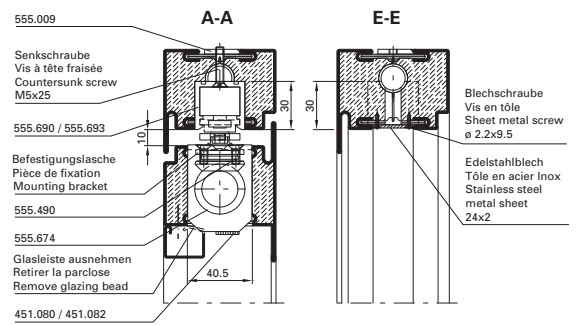
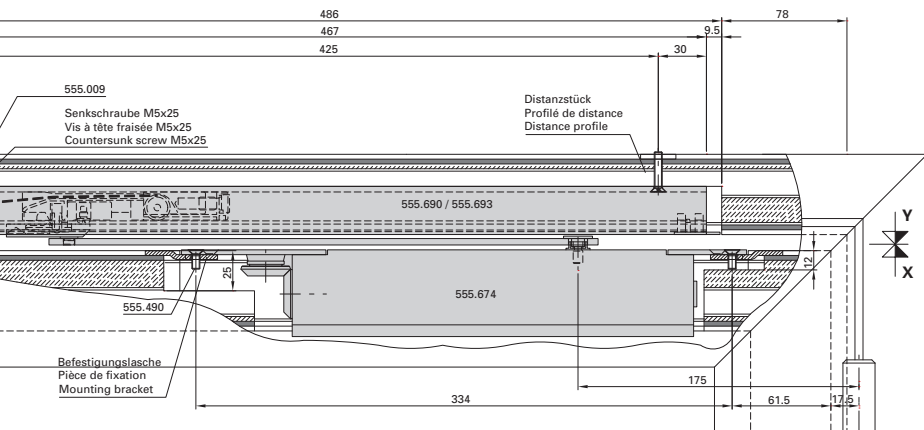
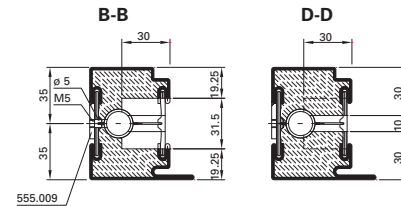
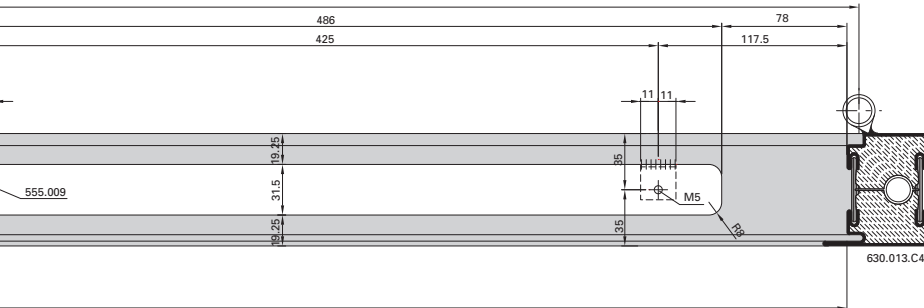


- \* Schliesser als Lehre verwenden
- \* Utiliser le ferme-porte comme gabarit
- \* Use door closer as jig

**Integrierter Türschliesser GEZE Boxer,  
 555.674 (Grösse 3-6)  
 Zweiflügelige Türe**

**Ferme-porte intégré GEZE Boxer,  
 555.674 (Taille 3-6)  
 Porte à deux vantaux**

**Integrated door closer GEZE Boxer,  
 555.674 (Size 3-6)  
 Double leaf door**



**Einbau Brandschutzlaminat  
 siehe Seite 36-186**

**Montage bande de  
 protection-incendie  
 voir page 36-186**

**Installation of  
 fire-resistant laminate  
 see page 36-186**

Abbildung: Gleitschiene in Normalausführung

Max. Gangflügel FFB (GF) < 1370 mm  
 Max. Standflügel FFB (SF) < 1370 mm

Min. Gangflügel FFB (GF) > 760 mm  
 Min. Standflügel FFB (SF) > 630 mm

Max. Flügelgewicht: 180 kg

Max. Türöffnungswinkel: ca. 120°  
 (abhängig von Türkonstruktion)  
 Türstopper verwenden

Mitnehmerklappe 550.387 zwingend erforderlich!

**Hinweis:** Für Aussentüren nur bedingt einsetzbar.

Figure: Glissière en version normale

Max. vantail de service FFB (GF) < 1370 mm  
 Max. vantail semi-fixe FFB (SF) < 1370 mm

Min. vantail de service FFB (GF) > 760 mm  
 Min. vantail semi-fixe FFB (SF) > 630 mm

Poids vantail max. 180 kg

Angle d'ouvrant max. env. 120°  
 (en fonction de la construction de la porte)  
 Utiliser un arrêt de porte

Le doigt d'entraînement 550.387 est  
 impérativement nécessaire!

**Remarque:** Pour les portes ouvrant vers  
 l'extérieur, utilisation limitée.

Drawing: Glide rail in standard design

Max. access leaf FFB (GF) < 1370 mm  
 Max. secondary leaf FFB (SF) < 1370 mm

Min. access leaf FFB (GF) > 760 mm  
 Min. secondary leaf FFB (SF) > 630 mm

Max. leaf weight 180 kg

Max. door opening angle: approx. 120°  
 (depending on door construction)  
 Use door stop

The selector bar 550.387 is mandatory!

**Note:** Only suitable for certain types of  
 external door.

Beschlageinbau  
Montage des ferrures  
Installation of fittings

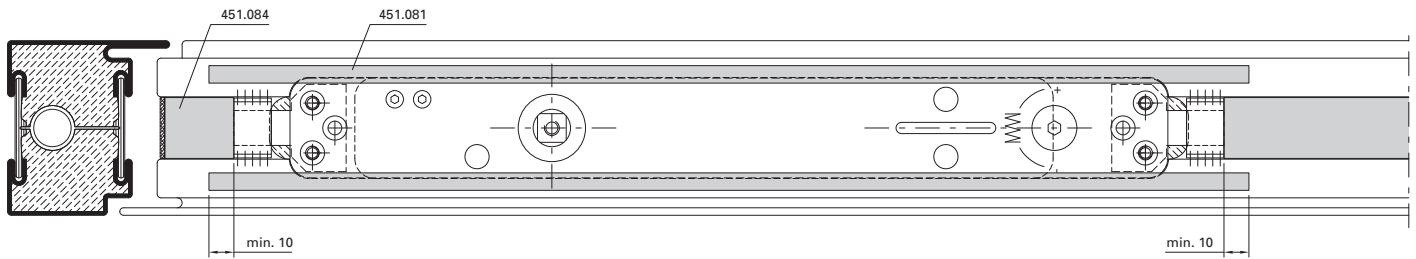
Janisol C4 EI60  
Janisol C4 EI60  
Janisol C4 EI60



Einbau Brandschutzlaminat  
Integrierter Türschliesser

Montage bande de protection-incendie  
Ferre-porte intégré

Installation of fire-resistant laminate  
Integrated door closer



**Automatische Senkdichtung**  
**555.366 bis 555.373**

**Montage immer auf**  
**Bandgegenseite!**

- 1. Vor der Oberflächenbehandlung**  
An den Vertikalstäben je 2 Löcher  
Ø 3,5 mm bohren.
- 2. Montage**
  - Senkdichtung auf Flügelfalzbreite (FFB) kürzen und Schnittkanten entgraten.
  - Bei zweiflügeligen Türen Gummi-Dichtungsprofil im Stulpbereich ca. 4 bis 5 mm überstehen lassen.
  - Befestigungswinkel ins Aluminiumprofil einstecken und die Senkdichtung anschrauben (Auslöseknopf bandseitig)
- 3. Senkdichtung einstellen**
  - Auslöseknopf mit Sechskant-Stiftschlüssel 3 mm (Inbus) drehen, bis das Gummi-Dichtungsprofil bei geschlossener Tür über die ganze Länge gleichmässig am Boden anliegt. Zu starke Anpressung vermeiden.
  - Endstellung des Auslöseknopfes: Spitze von der Band-Drehachse abgewendet.

**Joint seuil automatique**  
**555.366 à 555.373**

**Montage effectué toujours du côté**  
**opposé aux paumelles!**

- 1. Avant le traitement de la surface**  
Aux barres verticales percer 2  
trous de 3,5 mm de diamètre de  
chaque côté.
- 2. Montage**
  - Couper le joint seuil à la largeur de feuillure du vantail (FFB) puis ébarber les arêtes de coupe.
  - Dans le cas des portes à deux vantaux, laisser dépasser le joint d'étanchéité profilé en caoutchouc d'env. 4 à 5 mm dans la zone de la butée.
  - Engager l'équerre de fixation dans le profilé en aluminium et visser le joint seuil. (Bouton de déclenchement côté paumelles)
- 3. Réglage du joint seuil**
  - Tourner le bouton de déclenchement de 3 mm à l'aide d'une clé à six pans jusqu'à ce que, porte fermée, le joint d'étanchéité profilé soit appliqué uniformément au sol sur toute sa longueur. Éviter une pression excessive.
  - Position finale du bouton de déclenchement: la pointe tournée à l'opposé de l'axe de pivotement de la paumelle.

**Automatic drop seal**  
**555.366 to 555.373**

**Always install on the side opposite**  
**the hinges!**

- 1. Before surface treatment**  
To the vertical bars drill 2 holes  
3,5 mm on either side.
- 2. After surface treatment**
  - Shorten drop seal on the leaf rebate width (FFB) and de-burr the cut edges.
  - With double-leafed doors leave the rubber sealing profiles protrude approx. 4 to 5 mm in the region of the overlap.
  - Insert the fixing angle into the aluminium profile and screw on the drop seal (release button on the hinge side).
- 3. Adjusting the drop seal**
  - Turn release button by 3 mm with the Allen wrench until the rubber weather strip touches the floor evenly over its whole length with the door closed. Avoid too great pressure.
  - Final position of the release button: Tip turned away from the hinge pin axis.

**Beschlageinbau (D-140-2D-012)**

**Montage des ferrures (D-140-2D-012)**

**Installation of fittings (D-140-2D-012)**

Janisol C4 EI60 / EI90

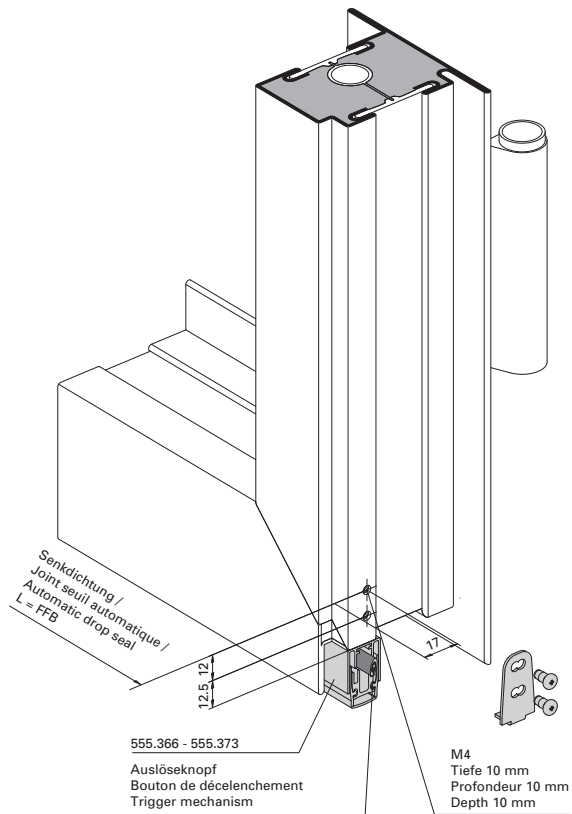
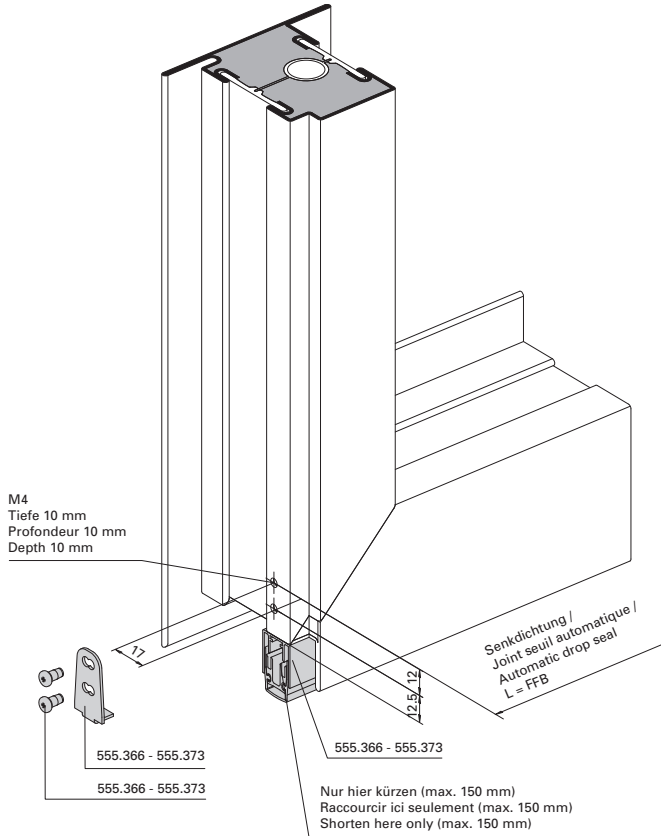
Janisol C4 EI60 / EI90

Janisol C4 EI60 / EI90

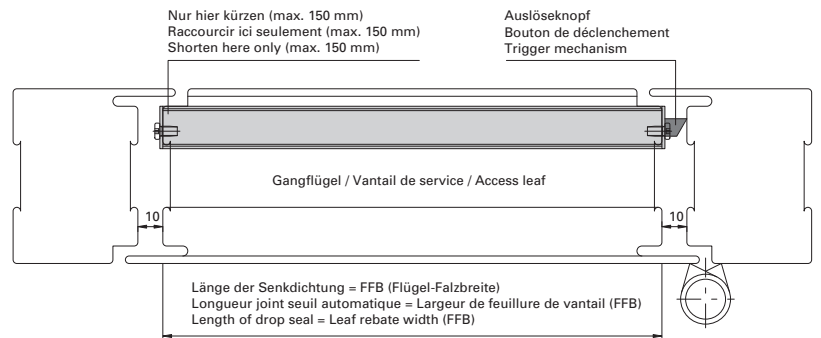
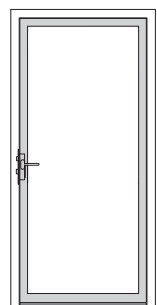
**Automatische Senkdichtung  
555.366 bis 555.373  
Einflügelige Türe/Gangflügel**

**Joint seuil automatique  
555.366 à 555.373  
Porte à un vantail/Vantail de service**

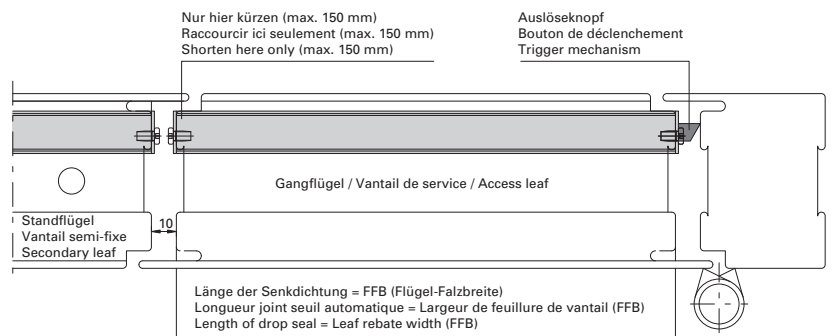
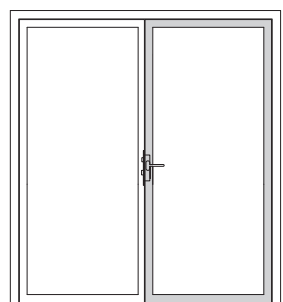
**Automatic drop seal  
555.366 to 555.373  
Single leaf door/Access leaf**



**Ansicht von unten  
Vue d'en bas  
View from below**



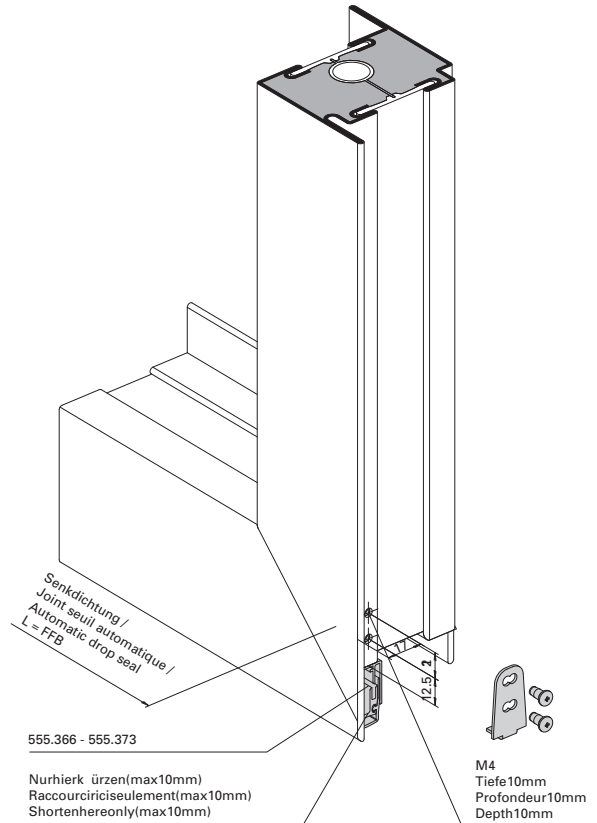
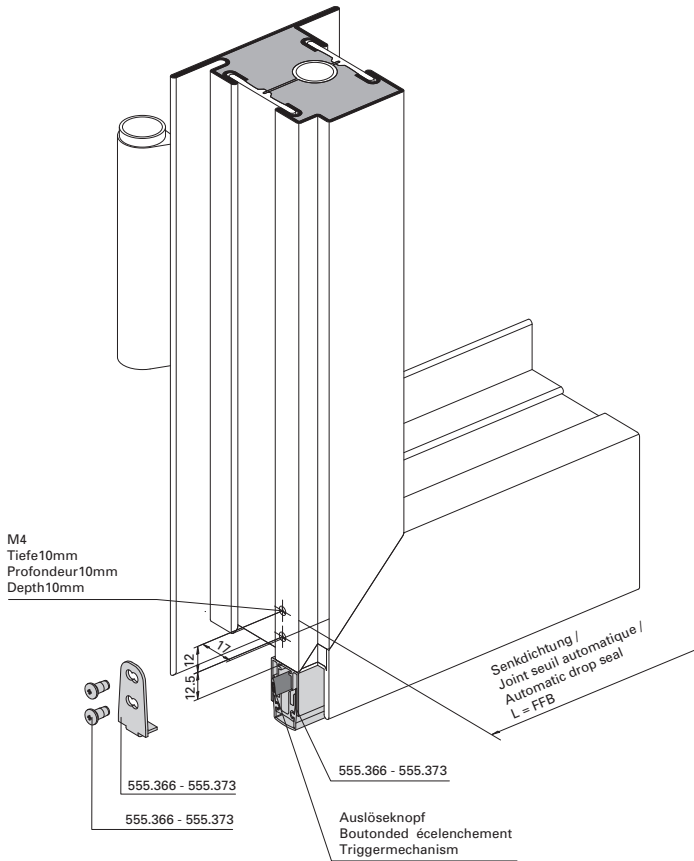
**Einbau mit 499.170  
Montage avec 499.170  
Installation with 499.170**



**Automatische Senkdichtung**  
 555.366 bis 555.373  
 Zweiflügelige Türe/Standflügel

**Joint seuil automatique**  
 555.366 à 555.373  
 Porte à deux vantaux/Vantail semi-fixe

**Automatic drop seal**  
 555.366 to 555.373  
 Double leaf door/Secondary leaf

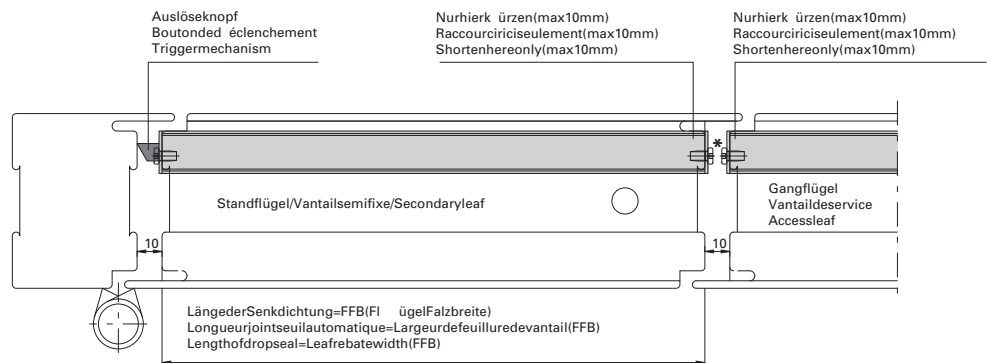
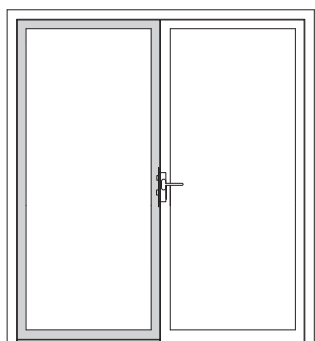


Einbau mit 499.170

Montage avec 499.170

Installation with 499.170

Ansicht von unten  
 Vue d'en bas  
 View from below

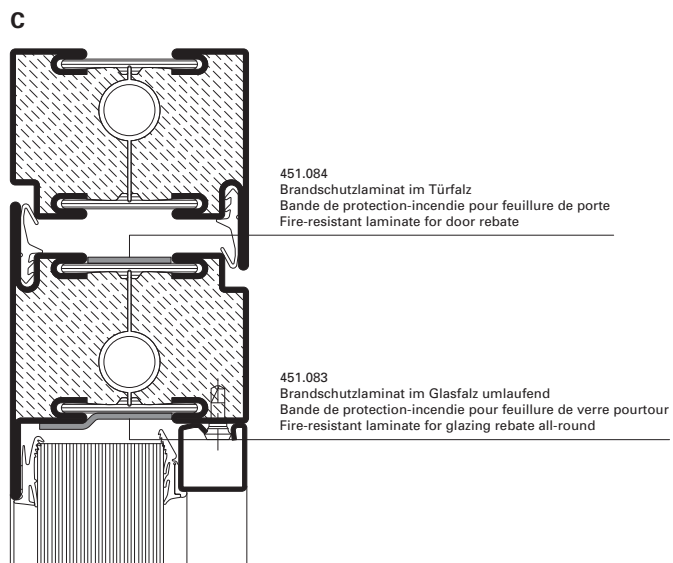
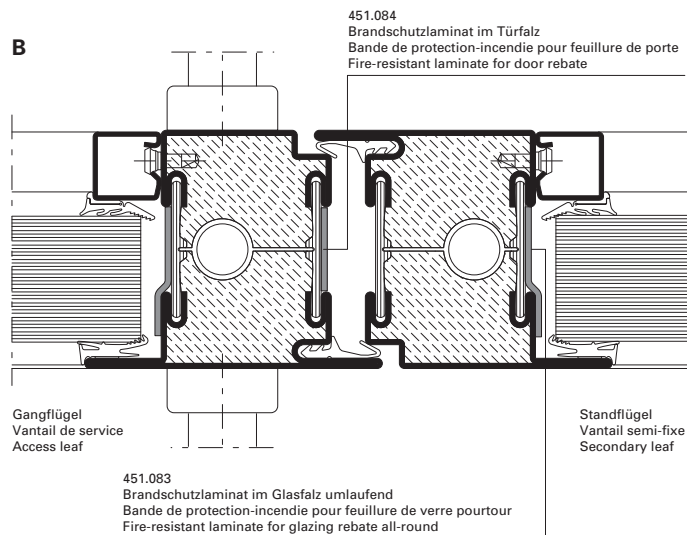
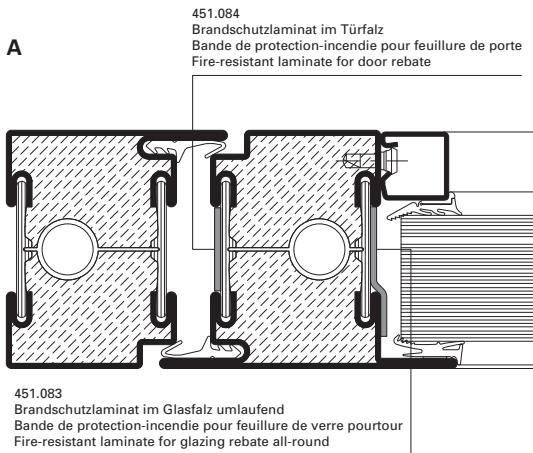
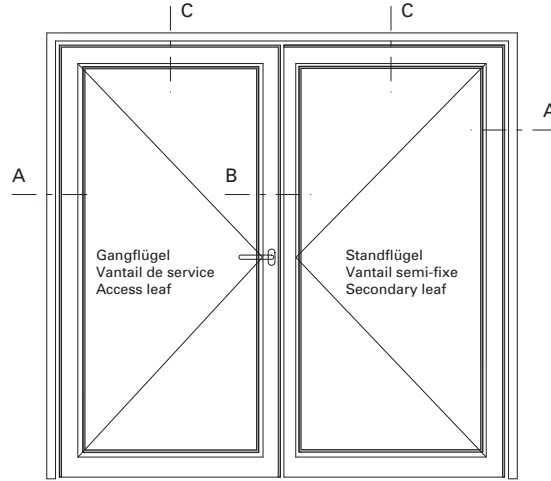
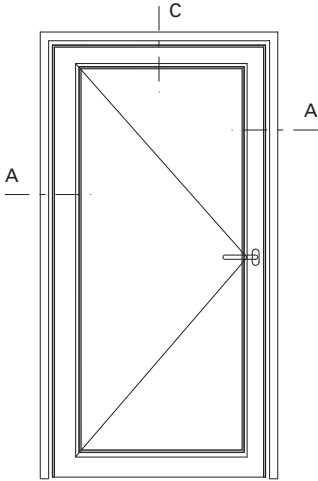


\* Bei Fluchtüren sind die Schrauben im Standflügel durch Blindnieten  $\varnothing 2,1$  zu ersetzen (Zwängungsfreiheit)  
 \* Dans les cas de portes de secours, remplacer les vis dans le vantail semi-fixe par des rivets borgnes,  $\varnothing 2,1$  (alignement des portes)  
 \* On emergency doors replace the screws in the fixed leaf by blind rivets,  $\varnothing 2,1$  (door alignment)

Einbau Brandschutzlaminat

Montage bande de protection-incendie

Installation of fire-resistant laminate



Die Vorschriften bzw. Bestimmungen der verschiedenen Länder sind zu beachten.

Il convient de respecter les prescriptions et règlements des divers pays concernés.

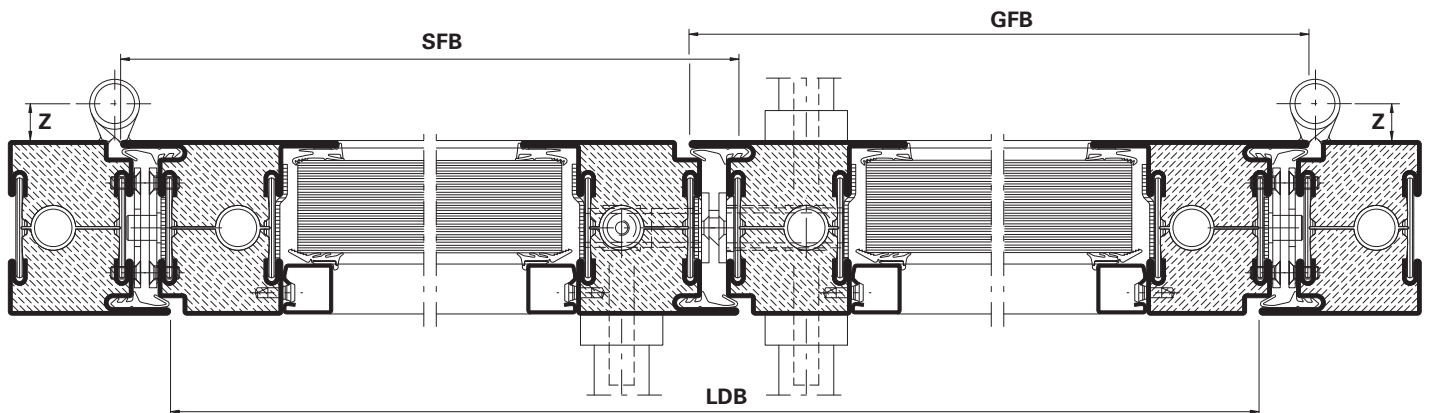
The regulations and bye-laws in force in the particular country must be respected.

**Zwängungsfreies Öffnen**  
**(Türen in Panik-Ausführung)**

**Alignement des portes lors de**  
**l'ouverture (Portes en version panique)**

**Door alignment when opening**  
**(Doors with emergency function)**

Bänder Paumelles Hinges		Drücker Poignée Handle	einflügelig un vantail single leaf		zweiflügelig deux vantaux double leaf		
	Z		min. LDB	min. GFB	min. LDB	min. GFB	min. SFB
Anschweißbänder Paumelles à souder Weld-on hinges 550.229 / 550.276 / 550.267 / 550.268	13,5 mm	555.586 - 555.588	490 mm	530 mm	1400 mm	730 mm	530 mm
		555.696 - 555.699	490 mm	530 mm	1400 mm	730 mm	530 mm
		555.500 - 555.501	490 mm	530 mm	2200 mm	1130 mm	830 mm
Anschraubbänder Paumelles à visser Screw-on hinges 555.570-555.573	13 mm						
Anschraubbänder Paumelles à visser Screw-on hinges 550.250 / 550.286	16,5 mm	555.586 - 555.588	490 mm	530 mm	1400 mm	730 mm	530 mm
		555.696 - 555.699	490 mm	530 mm	1400 mm	730 mm	530 mm
		555.500 - 555.501	490 mm	530 mm	2200 mm	1130 mm	830 mm



LDB Lichte Durchgangsbreite  
 GFB Gangflügelbreite  
 SFB Standflügelbreite  
 Z Drehpunktstand

LDB Largeur libre de passage  
 GFB Largeur vantail de service  
 SFB Largeur vantail semi-fixe  
 Z Distance à l'axe de rotation

LDB Inside width  
 GFB Access leaf width  
 SFB Secondary leaf width  
 Z Center axis of hinge

Schlösser mit Dornmass  $\geq 35$  mm

Serrures avec axe canon/tête à  $\geq 35$  mm

Locks with backset  $\geq 35$  mm

Befestigung mit Einschweisplättchen

Fixation avec plaque à souder

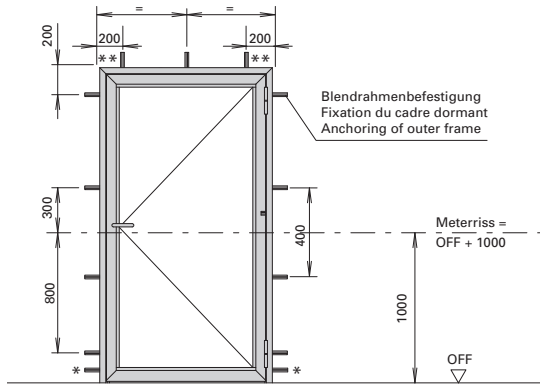
Fixing with weld-in face plate



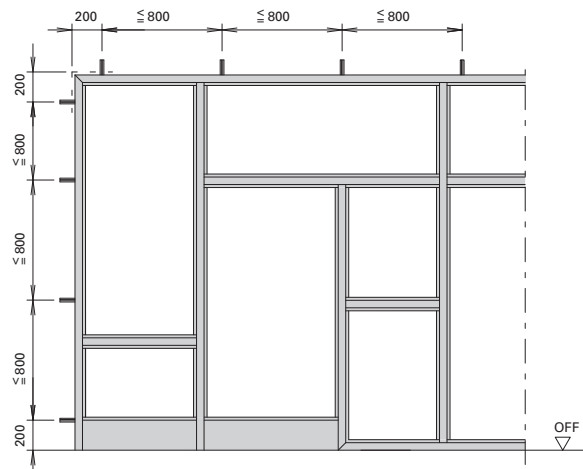
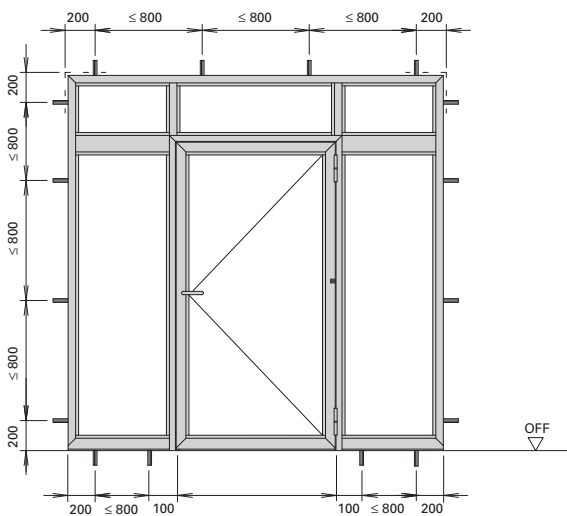
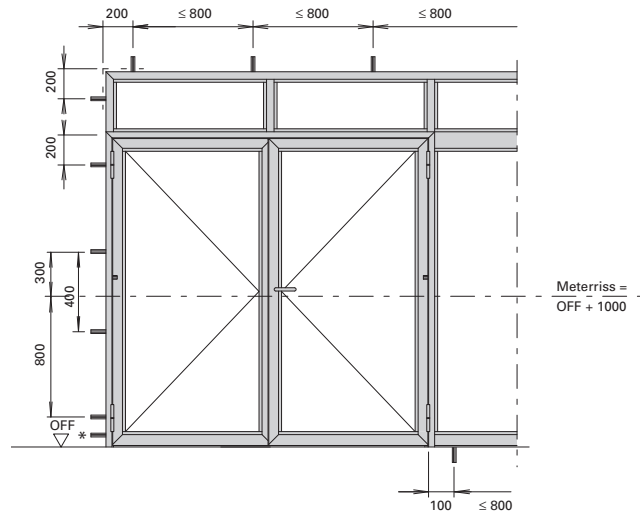
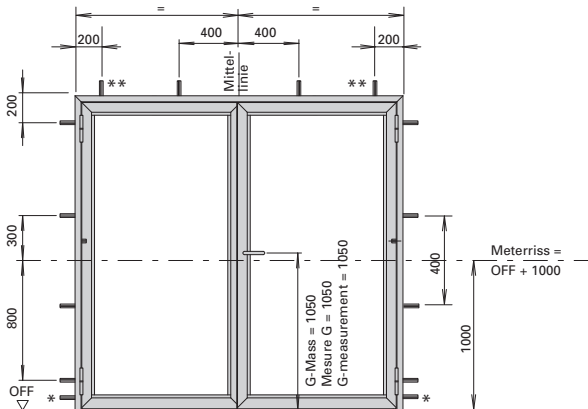
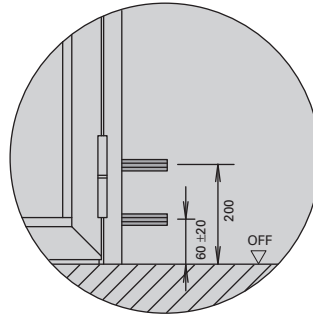
**Übersicht Anordnungen**  
**Befestigungspunkte**

**Vue synoptique de la disposition**  
**des points de fixation**

**Overview of positioning of**  
**anchoring points**



- \* Bei Türen ohne Bodeneinstand
- \* Pour portes sans raccordement dans la chape
- \* For doors without floor recess



\*\* wahlweise zusätzliche  
 Befestigungspunkte

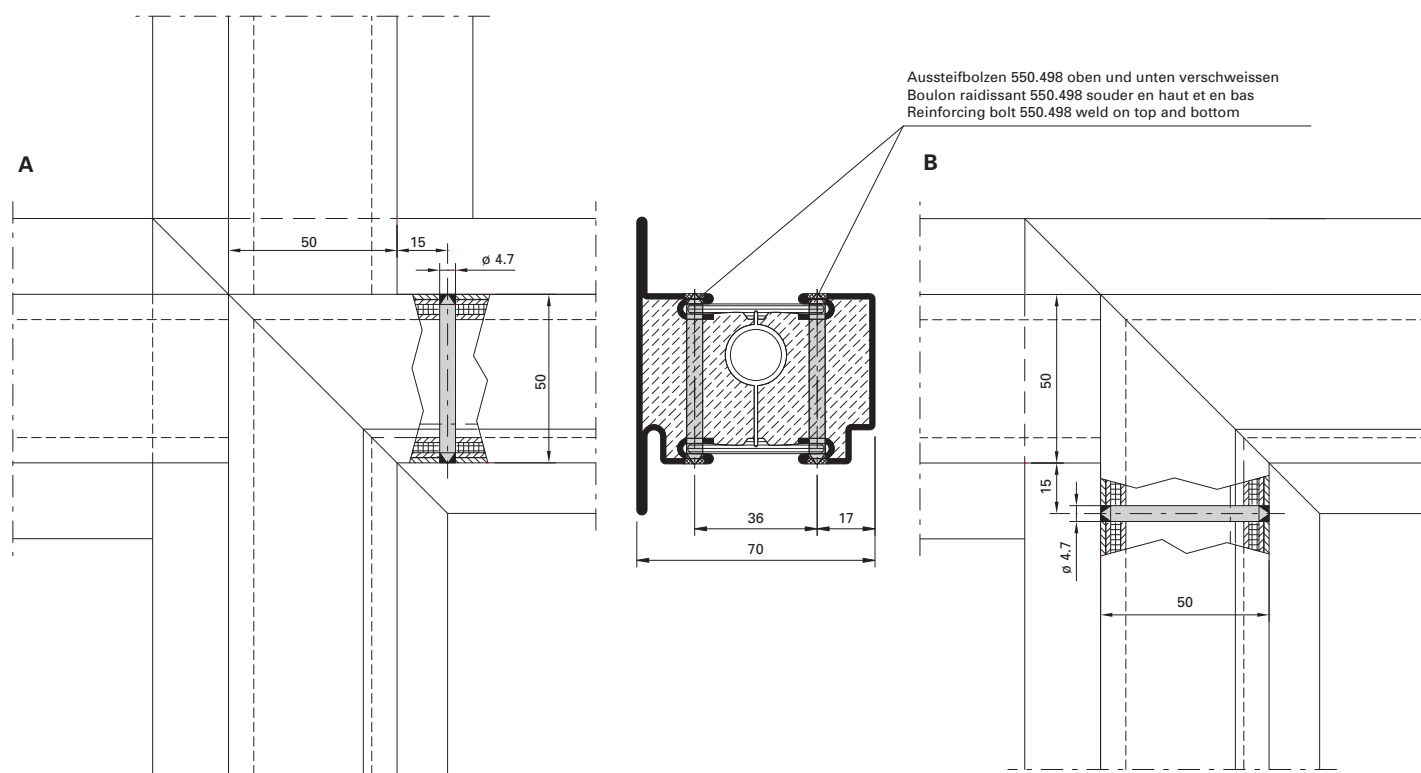
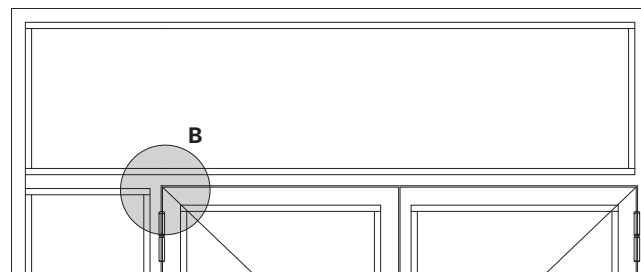
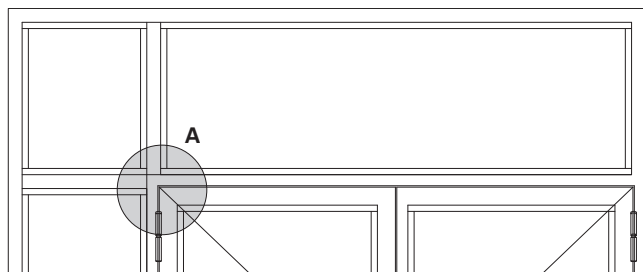
\*\* au choix points de fixation  
 supplémentaires

\*\* optionally additional  
 anchoring points

**Knotenverstärkung mit  
Aussteifbolzen 550.498**

**Renforcement des noeds avec  
boulon raidissant 550.498**

**Reinforcing bolt 550.498**



**Hinweis:**  
Aussteifbolzen 550.498 sind erforderlich, wenn ein lastabtragender Pfosten aus konstruktiven Gründen gestossen werden muss.

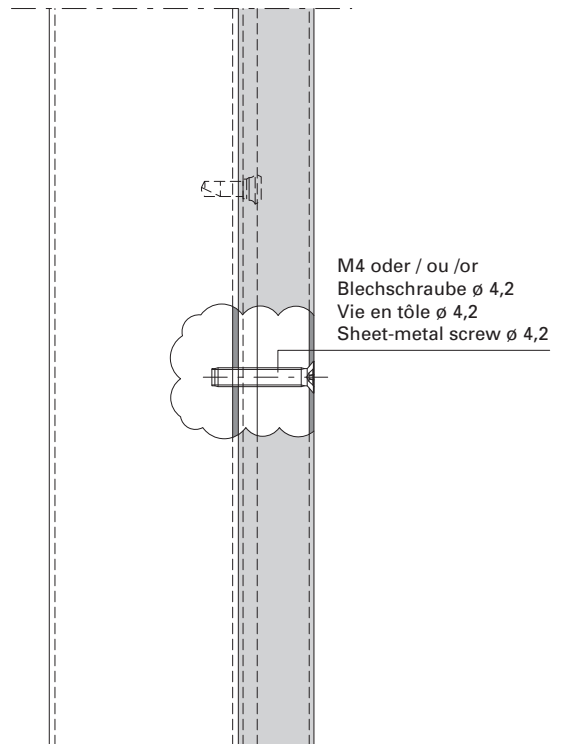
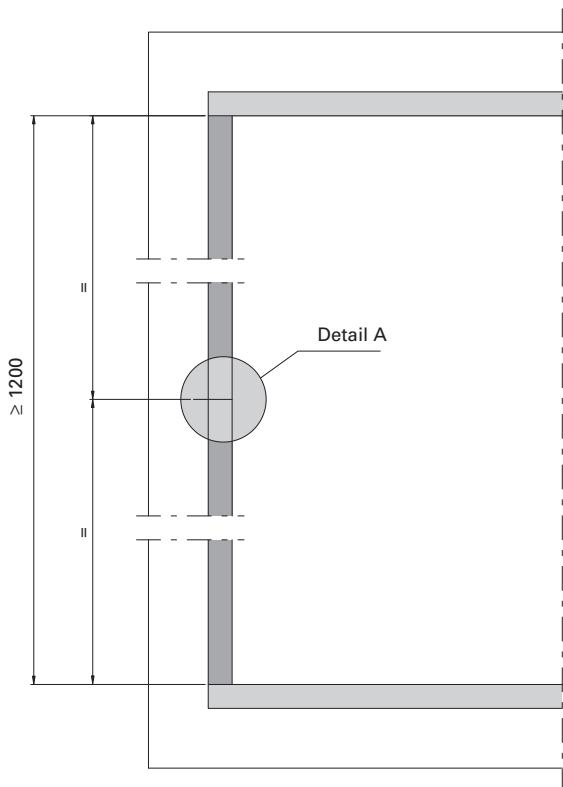
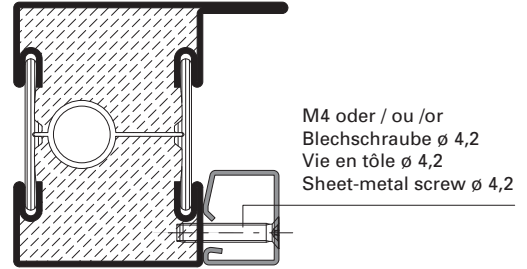
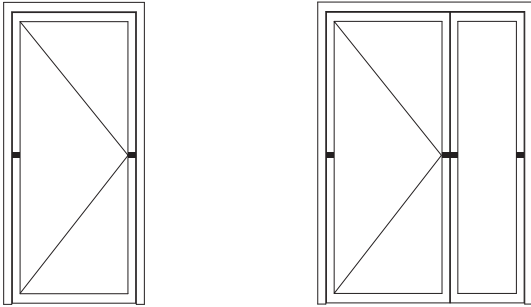
**Remarque:**  
Des boulons raidissants 550.498 sont nécessaires quand il faut rabouter un montant porteur.

**Note:**  
Reinforcing bolts 550.498 are necessary when the construction requires a bearing mullion to be abutted.

Edelstahl-Glasleisten-Sicherung

Blocage des parcloses en acier Inox

Stainless steel glazing bead fixing



Zwischengesetzte Glasleisten aus Edelstahl mit Länge > 1200 mm sind in der Stabmitte mit einer Schraube zu sichern.

Les parcloses intermédiaires en acier Inox de longueur > 1200 mm doivent être bloquées par une vis.

Centre-mounted stainless steel glazing beads with length > 1200 mm are fixed using a screw.

Einbau mit 499.171

Montage avec 499.171

Installation with 499.171

**Einbau Tür-Stulpdichtung  
455.405**

**Einbau oben**

Der Einbau erfolgt im Standflügel auf der Innen- und Aussenseite. Die Stulpdichtung (1) wird im Eckbereich des Profildichtungsfalz ausgerichtet und mit der Anschlagdichtung (2) mittels Sekundenkleber verklebt.

**Montage embout d'étanchéité  
pour porte 455.405**

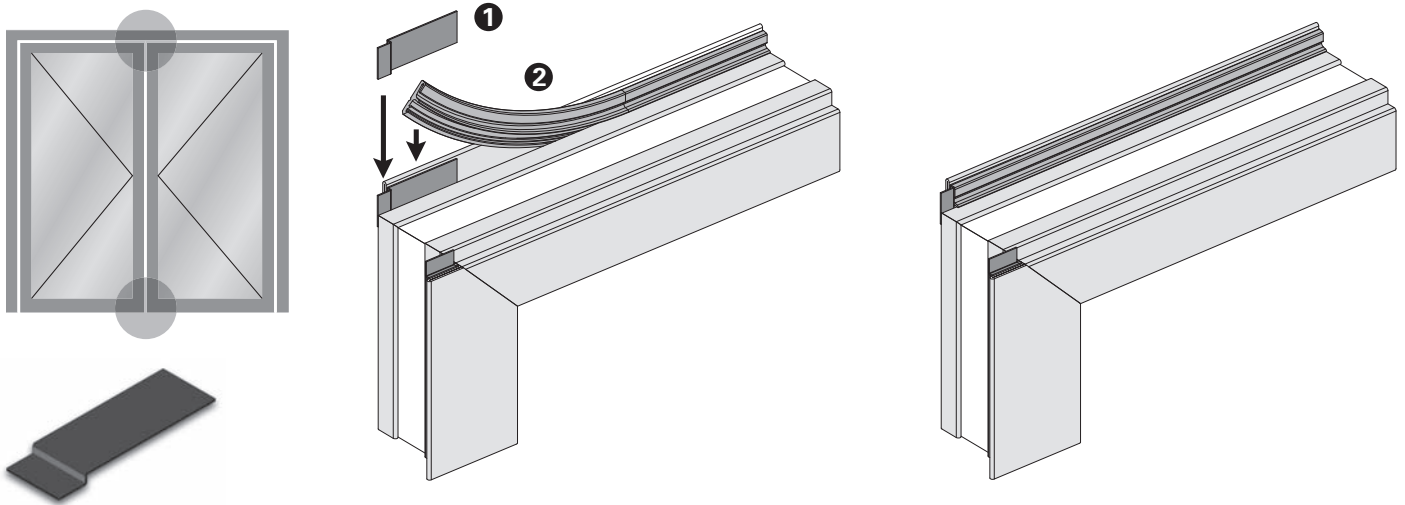
**Montage en haut**

Le montage s'effectue sur le vantail semi-fixe, sur la face intérieure et extérieure. L'embout d'étanchéité (1) est aligné dans l'angle de la feuillure du joint de profilé puis collé à l'aide d'une colle instantanée au joint de butée (2).

**Installation weatherstrip for  
double-leaf doors 455.405**

**Installation of top**

The strip is applied to the inner and outer sides of the fixed leaf. The weatherstrip (1) is aligned in the corner rebate of the profile seal and glued to the rebate seal (2) using superglue.



**Einbau unten**

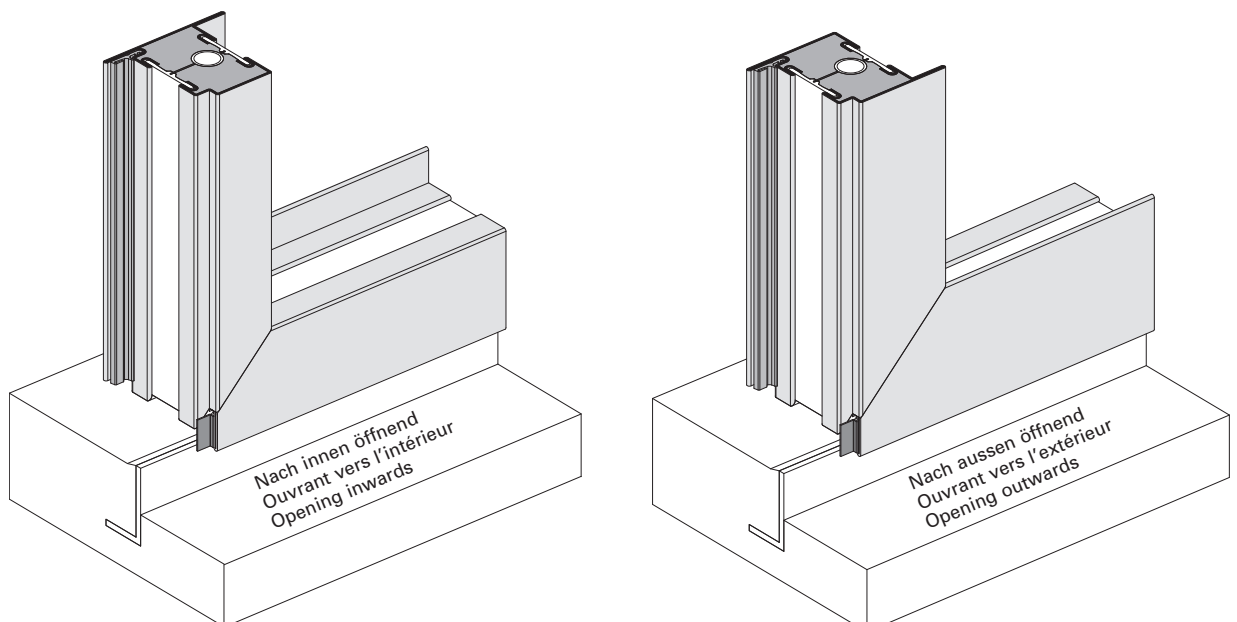
Bei Türen mit unterem Anschlag erfolgt der Einbau analog zum Einbau der oberen Tür-Stulpdichtung, allerdings nur einseitig beim aufschlagenden Lappen.

**Montage en bas**

Sur les portes avec butée inférieure, le montage s'effectue de la même façon que pour l'embout d'étanchéité, mais sur une seule face avec la battue.

**Installation of bottom**

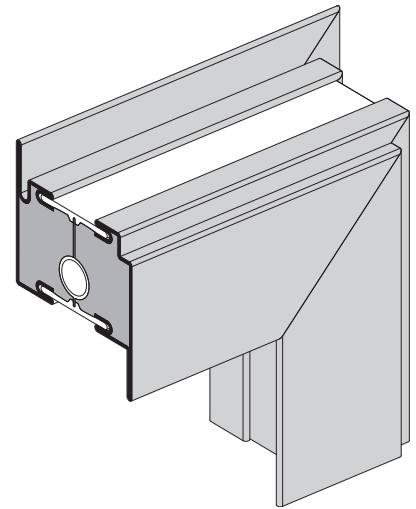
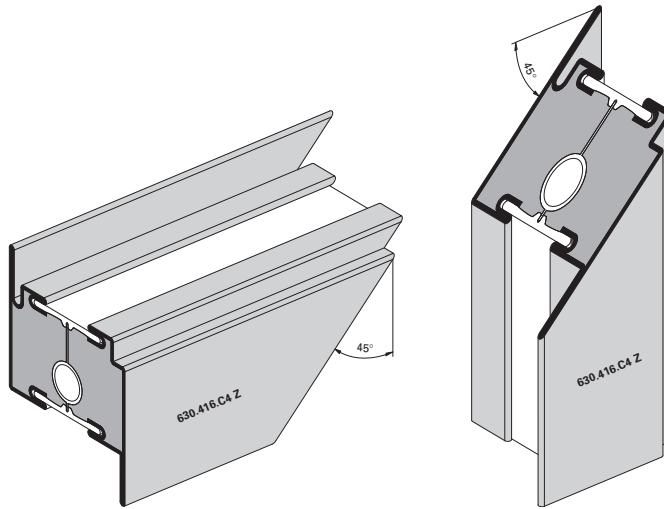
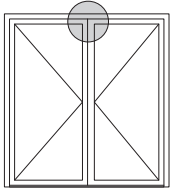
For doors with a bottom stop, the strip is fitted as above but only on one side of the overlapping leaf.



Ausbildung Mittelstoss oben  
Gangflügel

Situation de détail pour porte à  
deux vantaux, vantail de service

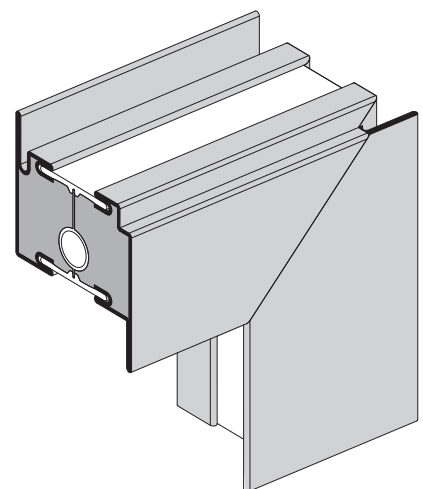
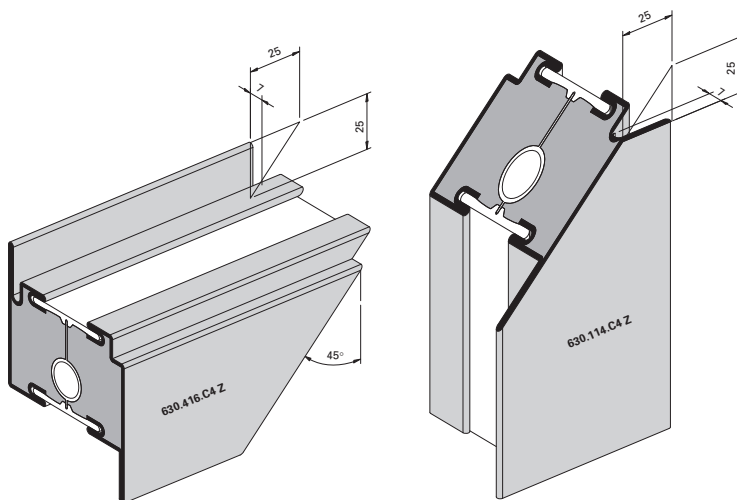
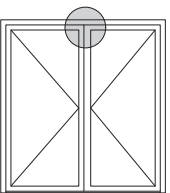
Construction of top central joint,  
access leaf



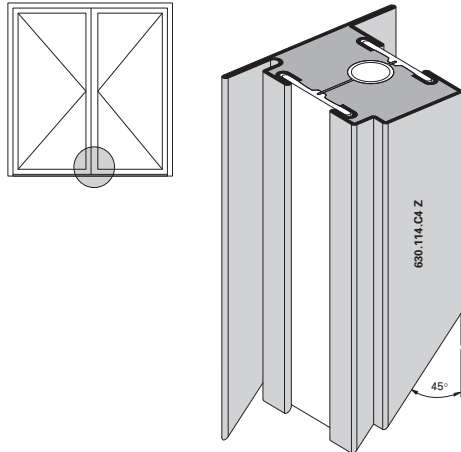
Ausbildung Mittelstoss oben  
Standflügel

Situation de détail pour porte à  
deux vantaux, vantail semi-fixe

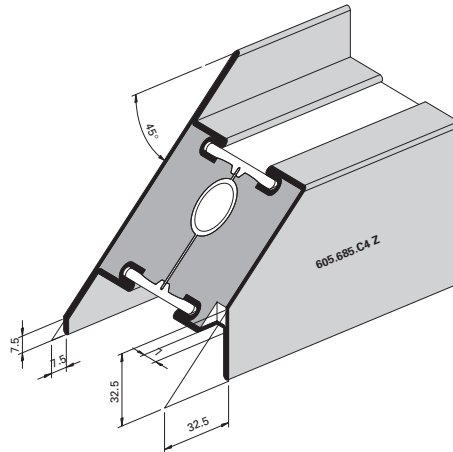
Construction of top central joint,  
secondary leaf



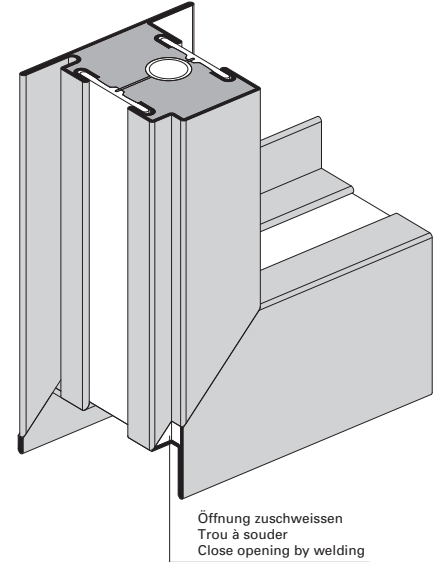
**Ausbildung Türsockel  
 automatische Senkdichtung**  
 (Profilwechsel bei schwellenloser  
 Ausführung)



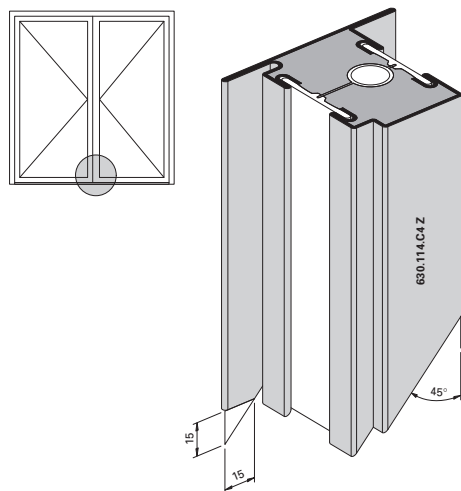
**Formation du socle de porte,  
 joint seuil automatique**  
 (Changement de profilé pour  
 exécution sans seuil)



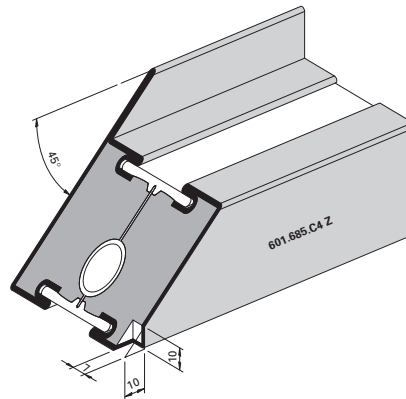
**Construction of bottom rail,  
 automatic drop seal**  
 (Change of profile on models without  
 threshold)



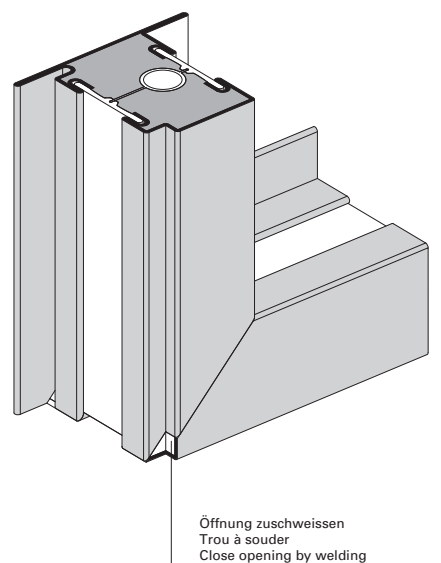
**Ausbildung Türsockel  
 ohne Dichtung**  
 (Profilwechsel bei schwellenloser  
 Ausführung)



**Formation du socle de porte,  
 sans joint**  
 (Changement de profilé pour  
 exécution sans seuil)



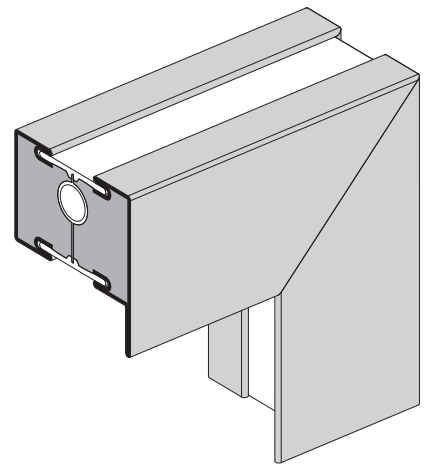
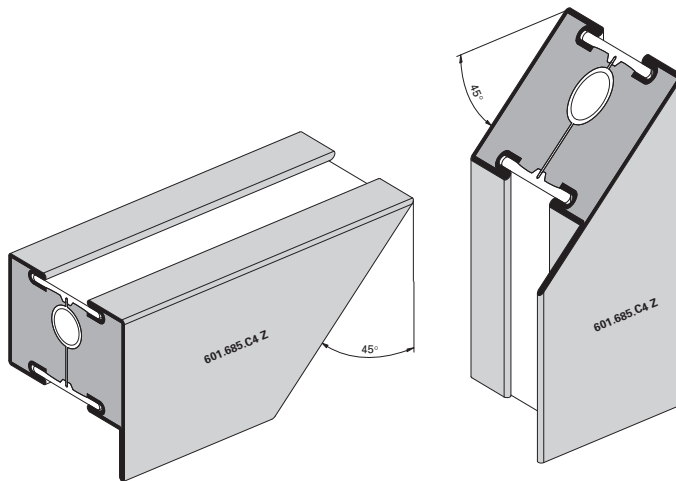
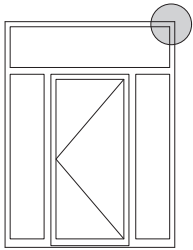
**Construction of bottom rail,  
 without gasket**  
 (Change of profile on models without  
 threshold)



Ausbildung Eckdetail Festverglasung

Détail d'angle du vitrage fixe

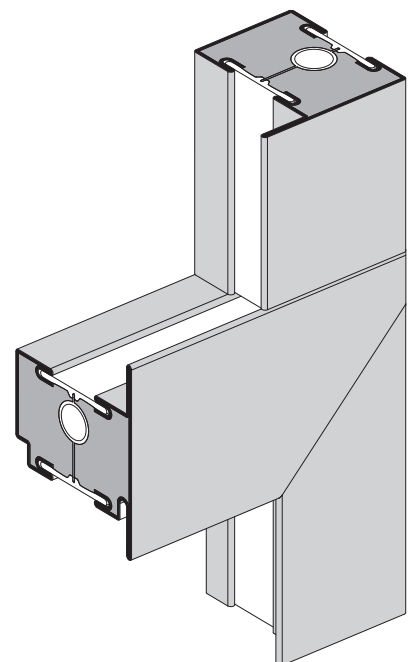
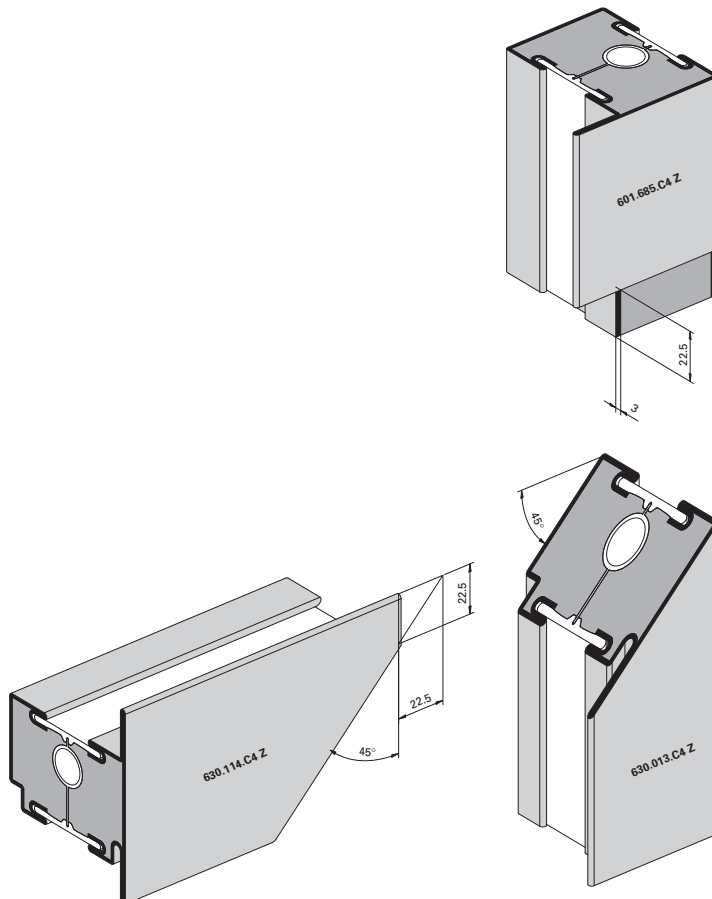
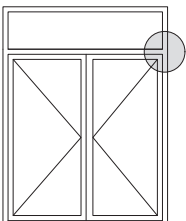
Detail of corner construction, fixed lights



Ausbildung T-Stoss Riegel  
Türe/Festverglasung

Formation jointure T traverse  
porte/vitrage fixe

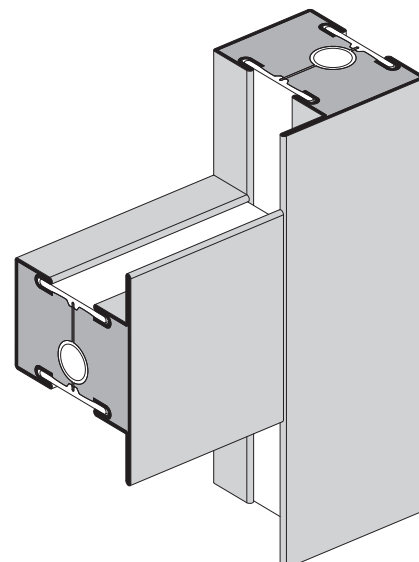
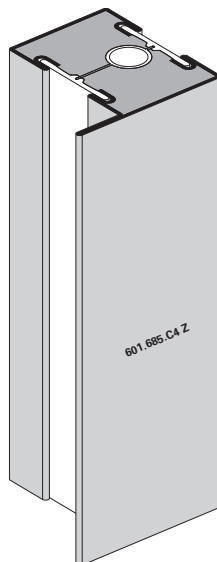
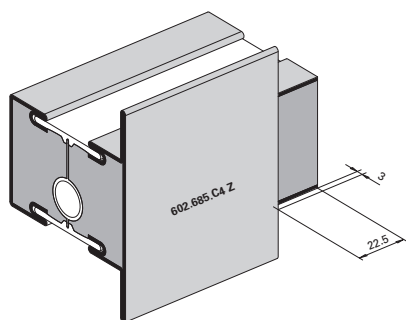
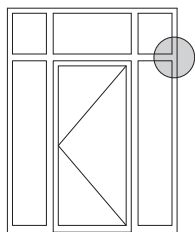
T-joint transom construction,  
door/fixed lights



Ausbildung T-Stoss  
Riegel Festverglasung

Jointure T traverse vitrage fixe

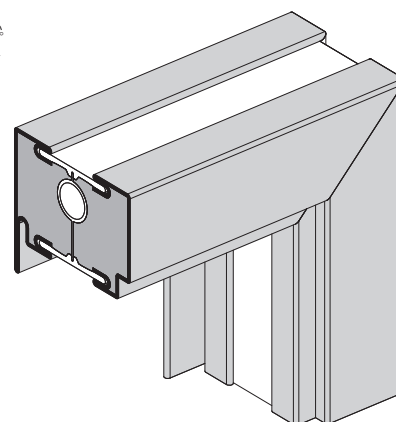
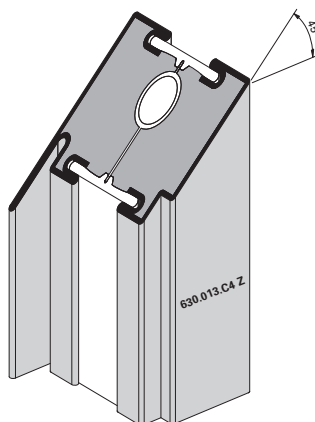
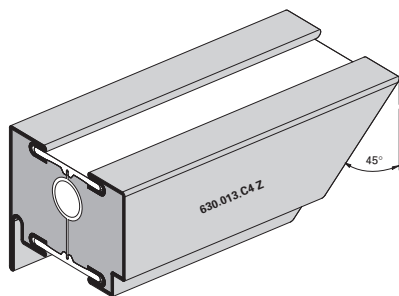
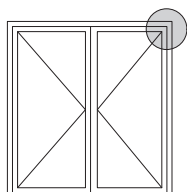
T-joint transom construction,  
fixed lights



Ausbildung Eckdetail  
Türflügel/Oberlichtflügel

Détail d'angle vantail de porte/  
vantail d'imposte

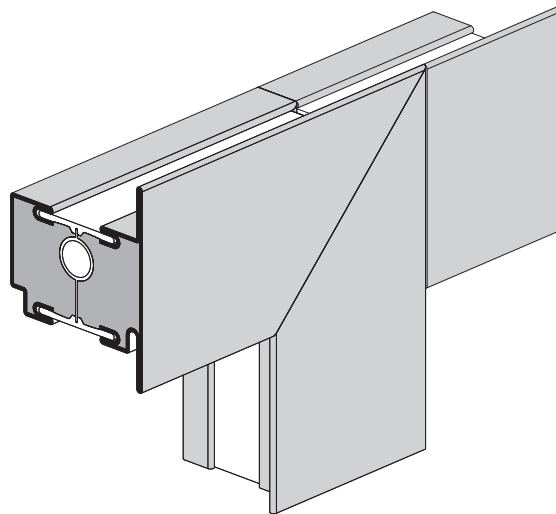
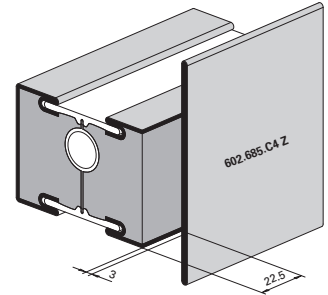
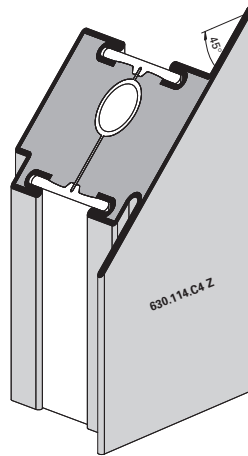
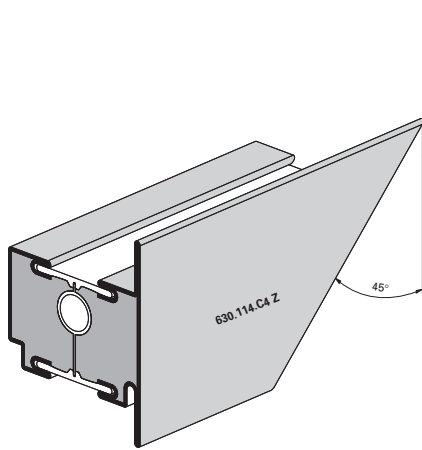
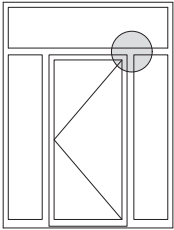
Detail of corner construction,  
door leaf/top light leaf



Ausbildung T-Stoss Pfosten  
Türe/Festverglasung

Formation jointure T montante  
porte/vitrage fixe

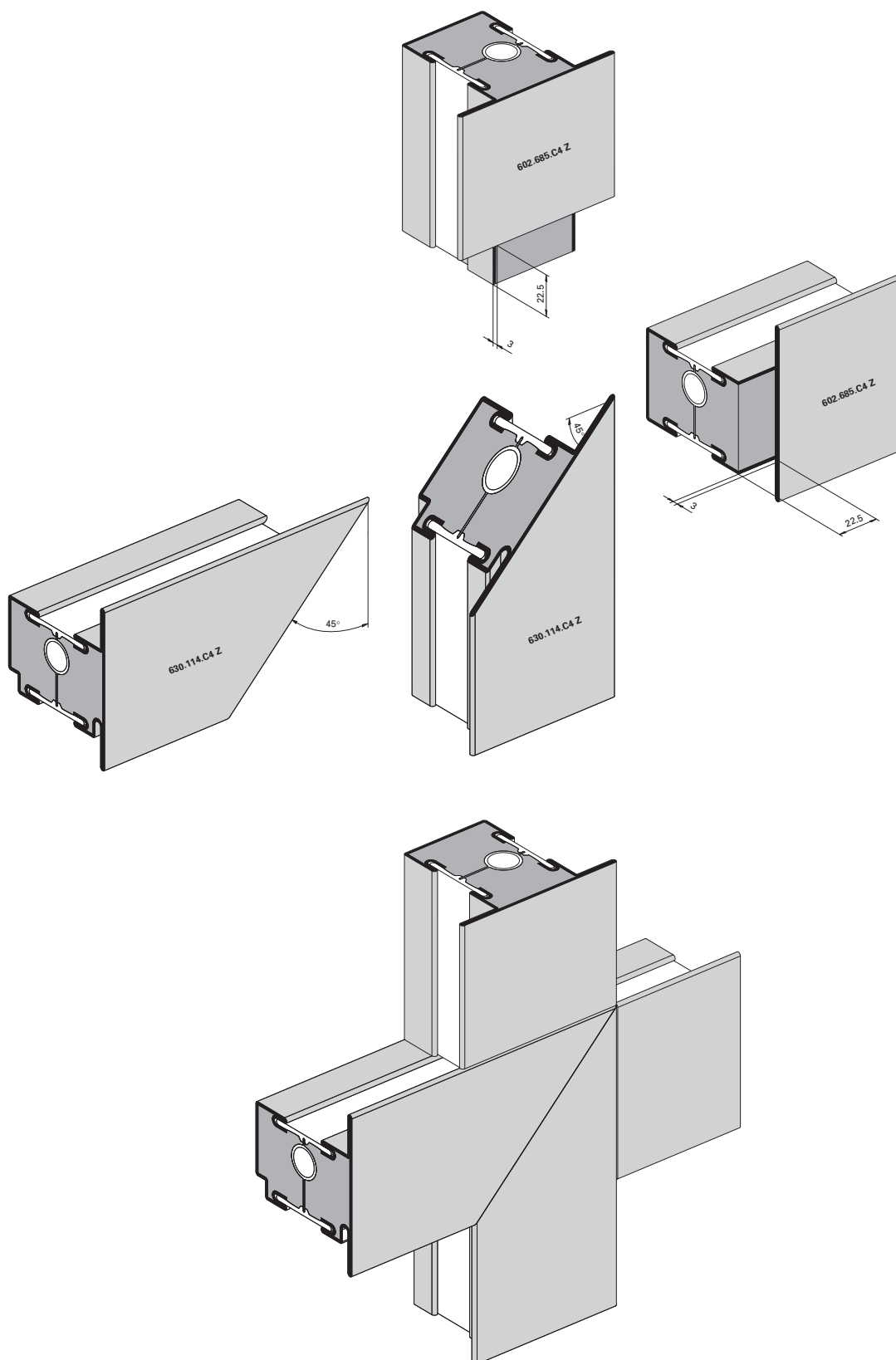
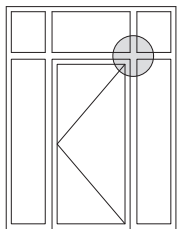
T-joint mullion construction,  
door/fixed lights



Ausbildung Kreuzpunkt Pfosten-Riegel  
Türe/Festverglasung

Formation croisée montant-traverse  
porte/vitrage fixe

Construction of junction of horizontal  
and vertical members,  
door/fixed lights



## Fertigung der Elemente

### Schweißnaht-Vorbereitung (Abb. 1/2)

Die Profilstahlrohre werden wie üblich für die Schweißarbeit angeschrägt. Um eine einwandfreie Schweißnaht zu erzielen, empfehlen wir die Keramik-Masse mit einem Messer fassenförmig auszunehmen.

### Schweißung Türflügelrahmen (Abb. 3)

Die Erfahrung zeigt, dass vor allem breite Türflügel ohne Riegel oder ohne erhöhten Sockel auf der Schlossseite infolge Glasgewicht zum «Absacken» neigen.

Als Gegenmassnahme empfehlen wir deshalb, die Türflügelrahmen schlosseitig leicht erhöht (ca. 1 mm) und möglichst als steifen Rahmen auszubilden.

Folgende Massnahmen ergeben steife Flügelrahmen:

- ein oder mehrere Riegel
- Profile möglichst umlaufend verschweissen

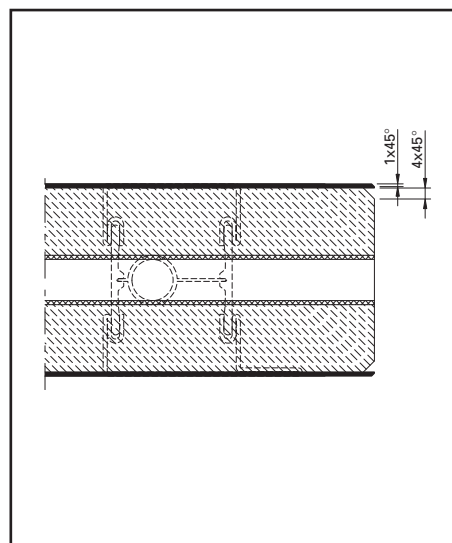


Abb. 1 / Fig. 1 / Fig. 1

## Fabrication des éléments

### Préparation de la soudure (fig. 1/2)

Les tubes profilés d'acier sont chanfreiné comme d'habitude en vue du soudage. Afin d'obtenir une soudure impeccable, nous recommandons d'entailler la masse céramique à l'aide d'un couteau.

### Soudage des cadres vantaux de porte (fig. 3)

L'expérience démontre que les portes larges sans traverse et sans socle élevé, en particulier, ont tendance à «s'affaisser» du côté de la serrure à cause du poids du verre.

C'est pourquoi nous recommandons comme contre-mesure d'élever légèrement (env. 1 mm) les cadres de vantaux de la porte côté serrure et si possible de les pourvoir de cadres rigides.

Les mesures suivantes servent à rendre les cadres ouvrants rigides:

- Une ou plusieurs traverses
- autant que possible, souder tout le périmètre du profilé

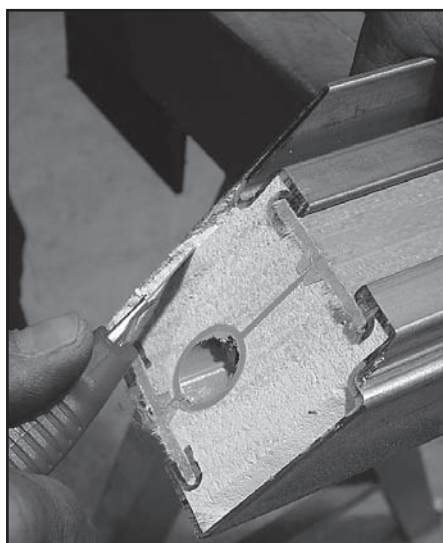


Abb. 2 / Fig. 2 / Fig. 2

## Fabrication of the elements

### Weld preparation (fig. 1/2)

Miter-cut the profiled steel sections as usual for welding. To ensure a perfect welding seam, we recommend cutting out the ceramic compound using a knife.

### Welding door leaf frames (fig. 3)

Experience shows that wide doors without a mid-rail or raised bottom rail are particularly prone to «sagging» on the lock side due to the weight of the glass.

To counteract this tendency we advise you to raise the door leaf frame slightly (approx. 1 mm) on the lock side and to make the frame as rigid as possible.

The following precautions ensure rigid leaf frames:

- one or more mid-rails
- as far as possible, weld the sections all round.

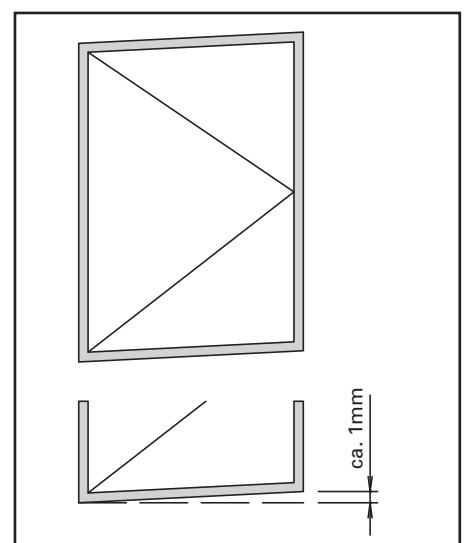


Abb. 3 / Fig. 3 / Fig. 3

**Schweissung Glasfalzbereich  
(Abb. 4)**

Zur Erhöhung der Rahmenfestigkeit müssen die Profile auch im Glasfalz verschweisst werden.

*Zu beachten:*

Infolge Schweissung im Glasfalzbereich sind die inneren Stirnseiten der horizontalen Glasleisten entsprechend anzuschrägen (Schweisssraupe).

**Soudage de la zone de la feuillure de verre (fig. 4)**

Pour accroître la rigidité du cadre, les profilés doivent être soudés aussi dans la feuillure.

*Attention:*

A la suite du soudage dans la zone de la feuillure de verre, il faut pratiquer des entailles sur la face intérieure des parcloses horizontales (cordon de soudure).

**Welding in glazing rebate area (fig. 4)**

The profiles must also be welded in the glazing rebate to increase the strength of the frame.

*Caution:*

Bevel the inner surfaces of the horizontal glazing beads after welding in the glazing rebate area (welding seam).

**Zuschnitt Glasleisten  
(Abb. 5/6)**

Damit die Glasleisten im Brandfall dilatieren können, müssen sie auf Untermaass zugeschnitten werden. Die horizontalen Glasleisten (Abb. 5) werden durchgeführt, die vertikalen Glasleisten (Abb. 6) dazwischengesetzt.

**Coupe des parcloses  
(fig. 5/6)**

Afin de permettre la dilatation des parcloses en cas d'incendie, il faut les couper à une dimension inférieure à la coté prescrite. Les parcloses horizontales (fig. 5) sont posées en continu, les parcloses verticales (fig. 6) sont intercalées.

**Cutting glazing beads to size (fig. 5/6)**

The glazing beads must be cut to a dimension smaller than specified to allow for expansion in the event of fire. The horizontal glazing beads (fig. 5) are laid in a continuous strip, the vertical ones are positioned between them (fig. 6).

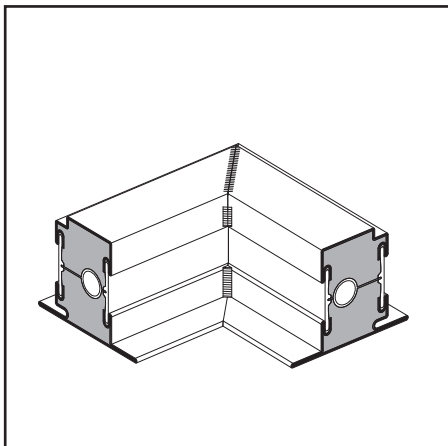


Abb. 4a / Fig. 4a / Fig. 4a

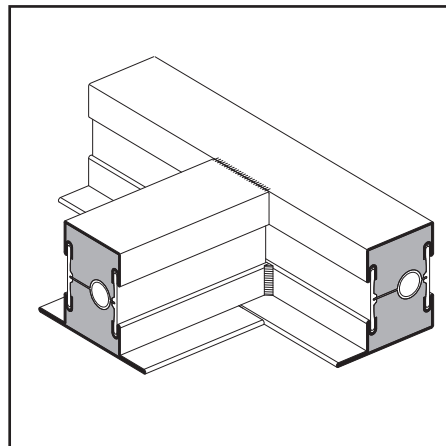


Abb. 4b / Fig. 4b / Fig. 4b

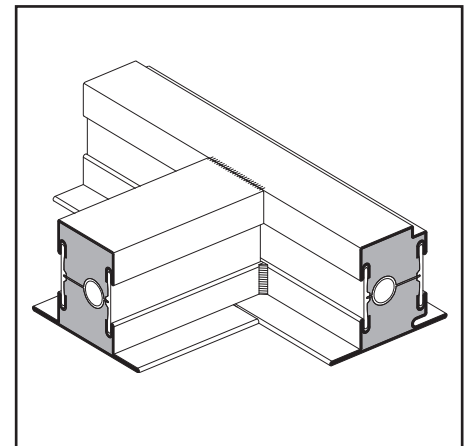


Abb. 4c / Fig. 4c / Fig. 4c

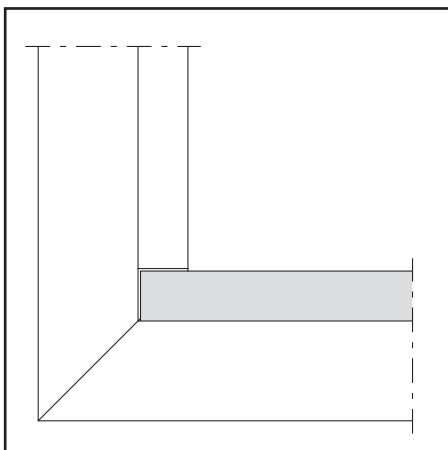


Abb. 5 / Fig. 5 / Fig. 5

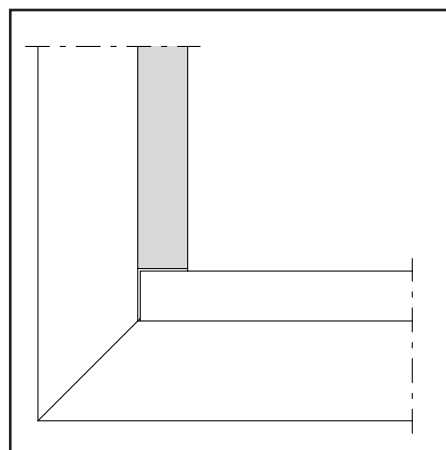


Abb. 6 / Fig. 6 / Fig. 6

**Anordnung Befestigungsknöpfe**  
**(Abb. 7)**

Die Befestigungsknöpfe 450.007 sind grundsätzlich in Abständen von max. 250 mm einzusetzen. Von den Ecken aus ist ein Abstand von 60 mm einzuhalten.

**Disposition des boutons de fixation**  
**(fig. 7)**

Disposer les boutons de fixation 450.007 à des intervalles de 250 mm au maximum. Respecter une distance de 60 mm à partir des angles).

**Positioning fastening studs**  
**(fig. 7)**

Position the fastening studs 450.007 max. 250 mm apart. Starting from the edge distance of 60 mm must be kept.

**Montage der Glasleisten**  
**(Abb. 8)**

Der Bohrabstand für die Glasleisten 402.115 Z - 402.136 Z beträgt 9 mm und 7 mm für 402.112 Z. Dies entspricht grundsätzlich einer rahmenbündigen Montage, wobei infolge der Kantenradien ein leichter Versatz gegen innen vorgesehen ist.

**Montage des parcloles**  
**(fig. 8)**

L'espacement entre les perforations pour les parcloles 4402.115 Z - 402.136 Z est de 9 mm et 7 mm pour 402.112 Z, ce qui correspond au montage à fleur du cadre. Pourtant, à cause des rayons des bords, un léger déplacement vers l'intérieur a été prévu.

**Fitting glazing beads**  
**(fig. 8)**

The drill distance for the glazing beads 402.115 Z - 402.136 Z amounts to 9 mm and 7 mm for 402.112 Z. Basically this corresponds to a flush fit. To allow for the radius of the edges a slight offset towards inside is assigned.

**Panel aus Promatect H mit Alu- oder Stahlblech**  
**(Abb. 9)**

Um das Einsetzen der Paneele in ein Tür- oder Wandelement zu erleichtern, sind zuvor die Stahlbleche mit den Promatect H-Platten zu verkleben. Dazu wird die Dichtmasse 450.096 (Brandklasse B1 nach DIN 4102) im Abstand von ca. 75 mm auf die Gipskartonplatte aufgetragen und anschließend mit einem Spachtel glatt verstrichen.

**Panneaux en Promatect H avec tôle en aluminium ou en acier**  
**(fig. 9)**

Afin de faciliter l'insertion des panneaux dans un élément de porte ou de paroi, il convient de coller préalablement les tôles d'acier sur le Promatect H. A cet effet, appliquer le mastic 450.096 (classe de feu B1 conformément à DIN 4102) à une distance de env. 75 mm en plâtre puis le répandre uniformément avec une spatule.

**Promatect H panel with aluminium or metal sheet**  
**(fig. 9)**

The panels are easier to insert in a wall or door element if the sheet steel plates are glued to the Promatect H slabs beforehand. To do so, apply the sealing compound 450.096 (fireproof category B1, DIN 4102) to the plasterboard at a distance of approx. 75 mm and then smooth with a spatula.

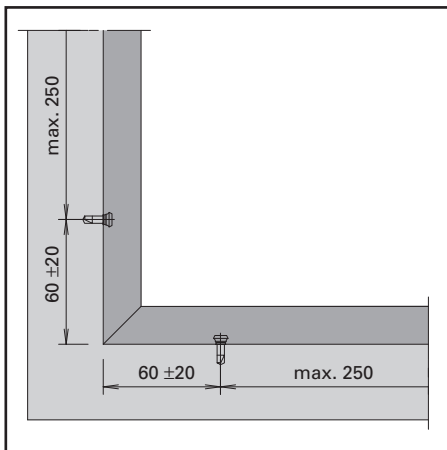


Abb. 7 / Fig. 7 / Fig. 7

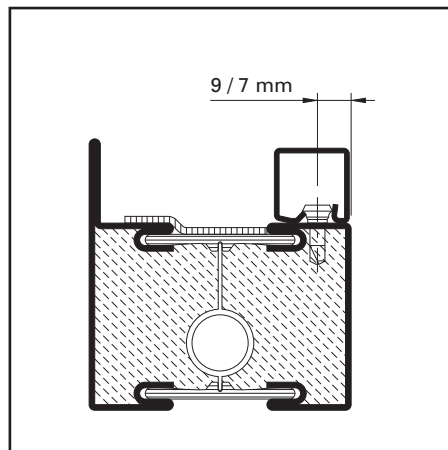


Abb. 8 / Fig. 8 / Fig. 8

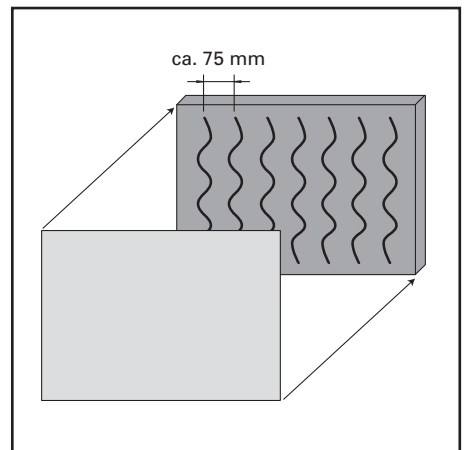


Abb. 9 / Fig. 9 / Fig. 9

## Glaseinbau mit Anlage- und Keildichtung

Brandschutzlaminat im Glasfalz  
 erforderlich

### 1. Verklotzen

- Klötze für Glasdicke  $16 \pm 1$  mm:  
 Unten horizontal und oben  
 schlossseitig «1»:  
 453.075 (2,5 x 24,4 mm)  
 + 453.077 (6 x 39 mm)  
 (Abb. 10-12)
- Türflügel schlossseitig mittels  
 Holzkeil ca. 1 mm anheben. Da-  
 durch können die Klötze «2» mit  
 geringem Spiel eingelegt werden.  
 Oben horizontal und unten  
 bandseitig «2»  
 453.075 (2,5 x 24,4 mm)  
 + 453.074 (2,5 x 39 mm)  
 + 3 x 453.073 (1,5 x 39 mm)
- Bei dickeren Füllelementen  
 entsprechende Klotz-Kombinatio-  
 nen zusammen setzen.
- Seitlichen Glasklotz «1» gegen  
 Herunterrutschen sichern (z.B.  
 mit Silikon oder Doppelklebeband  
 ankleben). Abb. 12

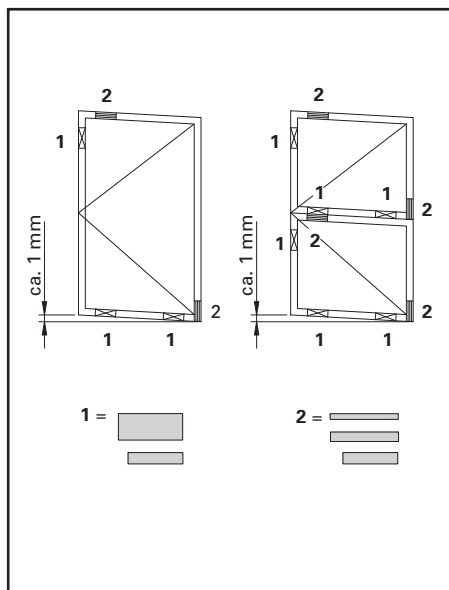


Abb. 10 / Fig. 10 / Fig. 10

## Montage du vitrage avec joints

Bande de protection incendie  
 nécessaire dans la feuillure à verre

### 1. Caler

- Cales de verre pour  
 verre  $16 \pm 1$  mm:  
 En bas horizontal et en haut côté  
 serrure «1»:  
 453.075 (2,5 x 24,4 mm)  
 + 453.077 (6 x 39 mm)  
 (fig. 10-12)
- Soulever d'un mm le battant côté  
 serrure à l'aide d'une cale en bois.  
 Ainsi les cales «2» peuvent être  
 mises avec un faible jeu.  
 En haut horizontal et en bas côté  
 paumelles «2»  
 453.075 (2,5 x 24,4 mm)  
 + 453.074 (2,5 x 39 mm)  
 + 3 x 453.073 (1,5 x 39 mm)
- Pour les épaisseur de remplissage  
 plus grande, former la combinaison  
 nécessaire correspondante.
- Protéger cale de verre latérale «1»  
 contre le glissement vers le bas  
 (par exemple à coller avec du  
 silicone ou une bande autocollante  
 double face). Fig. 12

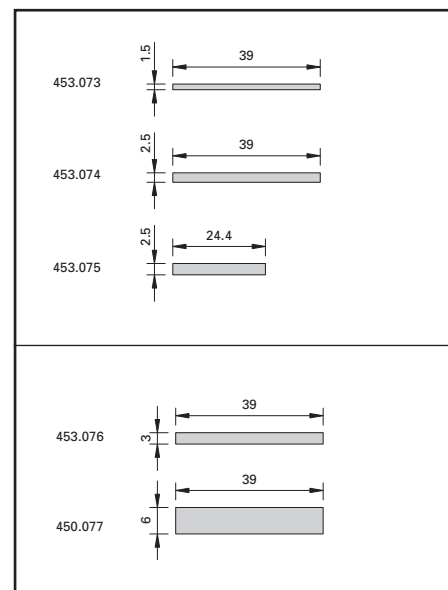


Abb. 11 / Fig. 11 / Fig. 11

## Glass installation with contact and wedge weatherstrips

Fire-resistant laminate required in  
 the glazing rebate

### 1. Pad insertion

- Glazing pads for glazing  $16 \pm 1$  mm:  
 Bottom horizontal and top on  
 lock side «1»:  
 453.075 (2,5 x 24,4 mm)  
 + 453.077 (6 x 39 mm)  
 (fig. 10-12)
- Lift door leaf by approx. 1 mm on  
 lock side using a wooden wedge.  
 This enables the «2» pads to be  
 inserted with minimal play.  
 Top horizontal and bottom on  
 hinge side «2»  
 453.075 (2,5 x 24,4 mm)  
 + 453.074 (2,5 x 39 mm)  
 + 3 x 453.073 (1,5 x 39 mm)
- Combine commensurate pads for  
 thicker infill elements.
- Secure lateral glazing pad «1»  
 against sliding down (e.g. bond  
 with silicone or double-sided tape).  
 Fig. 12

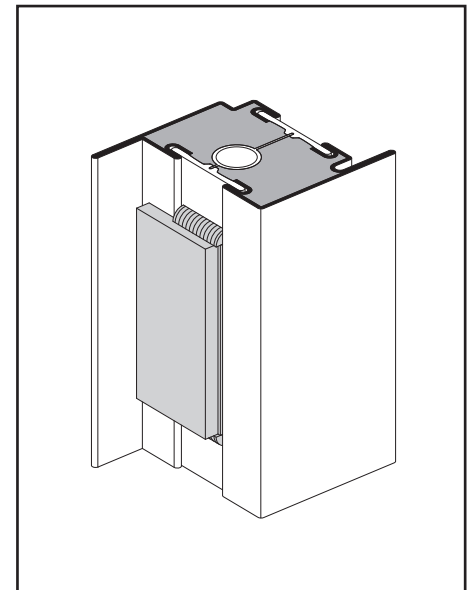


Abb. 12 / Fig. 12 / Fig. 12

### 2. Brandschutzlaminat

- Das Brandschutzlaminat 451.083 darf erst nach der Oberflächenbehandlung angeklebt werden.
- Der Isolator muss trocken, staub-, öl- und fettfrei sein.
- Im Bereich des Glasklotzes 453.075 muss das Brandschutzlaminat ausgespart werden (Abb. 13).

### 2. Bande de protection incendie

- La bande de protection incendie 451.083 doit être collée après le traitement de surface.
- L'isolateur doit être exempt de poussière, saleté, huile et graisse.
- Dans la zone de la cale de vitrage 453.075, la bande de protection incendie doit avoir une encoche (fig. 13).

### 2. Fire-resistant laminate

- The fire-resistant laminate 451.083 may only be stuck on after surface treatment.
- The insulator must be dry and free of dust, oil and grease.
- The fire-resistant laminate needs to be notched in the area of the glazing bridge 453.075 (fig. 13).

### 3. Glaseinsatz

- Profillappen reinigen. Der Anschlag muss trocken, staub-, öl- und fettfrei sein.
- Glasanlagedichtung mit leichtem Übermass in 45°-Gehung zuschneiden.
- Butylkleber-Schutzfolie abziehen und Dichtung an Profillappen kleben (Abb. 14).
- Glaselement einsetzen, in Richtung Anlagedichtung drücken und verklotzen (Abb. 15).

### 3. Pose du vitrage

- Nettoyer l'aile fixe du profilé. La butée doit être sèche, exempte de poussière, saleté, huile et graisse.
- Découper le joint d'onglet à 45° avec une légère surlongueur
- Retirer la bande de protection du butyle et coller le joint sur l'aile fixe du profilé (fig. 14).
- Poser le vitrage en pressant en direction du joint et le caler (fig. 15)

### 3. Glass installation

- Clean the profile lip. The contact region must be dry and free of dust, oil and grease.
- Cut the glass contact weatherstrip small oversized in a miter joint.
- Remove the butyl adhesive protective film and stick the weatherstrip to the profile lip (fig. 14).
- Insert the glazing element, press in the direction of the glass contact weatherstrip and insert pads (fig. 15).

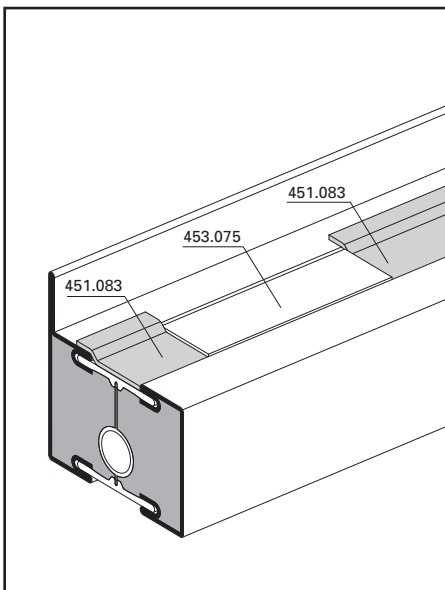


Abb. 13 / Fig. 13 / Fig. 13

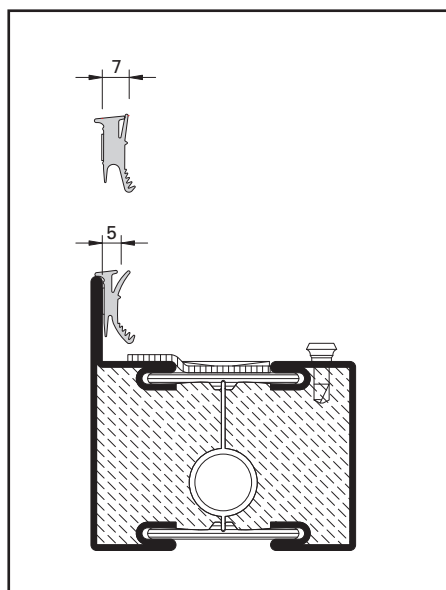


Abb. 14 / Fig. 14 / Fig. 14

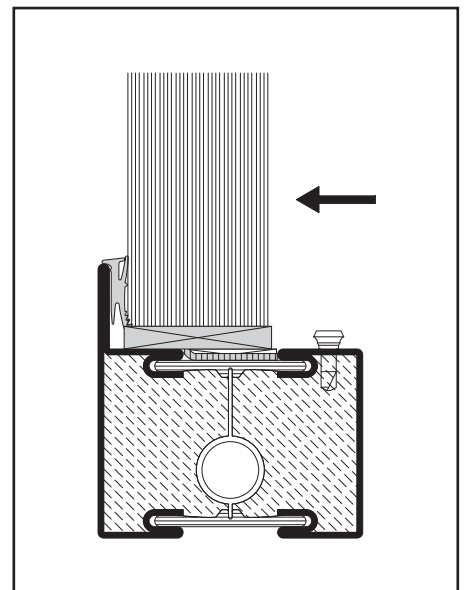


Abb. 15 / Fig. 15 / Fig. 15

- Glasleisten allseitig aufklipsen
- Glaselement mittels Klotzungshebel vorsichtig an die äussere Anschlagdichtung drücken (Abb. 16).  
Hinweis: Klotzungshebel unmittelbar bei Glasleisten-Befestigungsknopf ansetzen!
- Einbaubreiten der Keildichtungen siehe Abb. 17
- Je nach Fugenbreite Zusatzlappen X vorgängig abreißen (Abb. 18)
- Keildichtungen glasleistenseitig mit leichtem Übermass in 45°-Gehrung zuschneiden.

- Clipper les parcloles sur toute la périphérie
- Presser le vitrage contre le joint extérieur à l'aide du levier de calage (fig. 16).  
Remarque: pour cela choisir un endroit à proximité d'un bouton de fixation!
- Voir les largeurs des joints fig. 17.
- En fonction de la largeur du jeu, découper précédemment la lèvre complémentaire X (fig. 18.)
- Découper les joint coté parcloles d'onglet à 45° avec une légère surlongueur

- Clip on the glazing beads along all sides
- Using a pad lever, press the glazing element against the outer glass contact weatherstrip (fig. 16).  
Note: Apply the pad level directly at the glazing bead fixing stud!
- Refer to fig. 17 for the installation widths of the wedge weatherstrips
- Depending on the gap width, tear off additional lip X in advance (fig. 18)
- Cut with small oversize the wedge weatherstrip in a miter joint on the glazing bead side

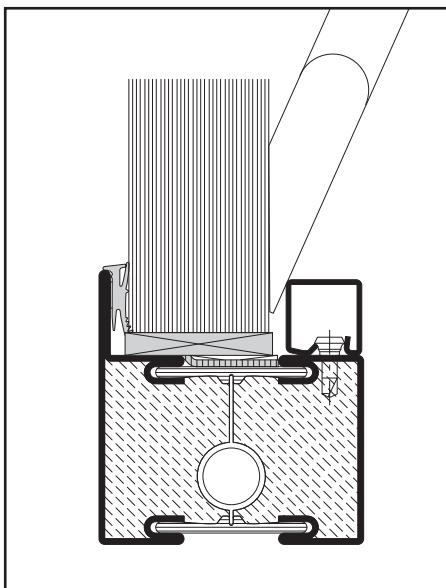


Abb. 16 / Fig. 16 / Fig. 16

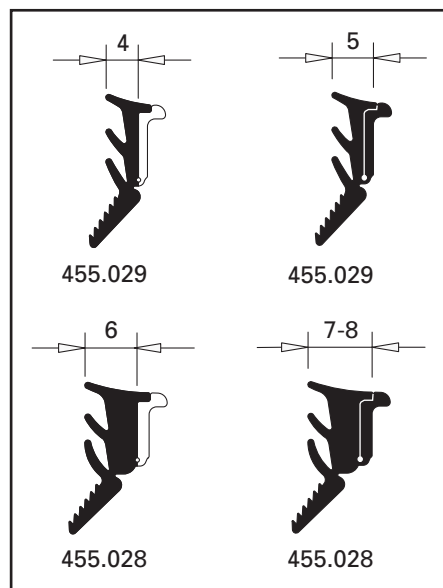


Abb. 17 / Fig. 17 / Fig. 17

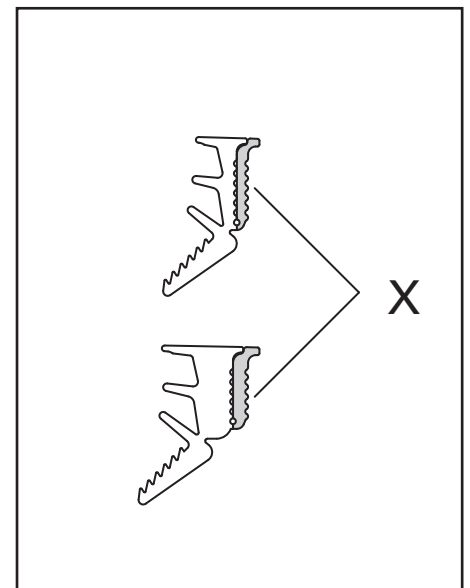


Abb. 18 / Fig. 18 / Fig. 18

## Verarbeitungs-Hinweise

## Indications d'usinage

## Assembly instructions

- Keildichtung glasleistenseitig eindrücken. Im Eckbereich beginnen und anschliessend in Richtung Mitte eindrücken (Abb. 19).
- Es ist darauf zu achten, dass die Glasklötze glasleistenseitig gegenüber dem Glas nicht zu stark vorstehen. Ansonsten wird die Montage der Keildichtung erschwert (Abb. 20).
- Dünne Stahlbleche (z.B. 0,15 mm) erleichtern das Eindrücken der Dichtungen im Bereich der Glasklötze (Abb. 21).
- Beim Türflügel anschliessend den Holzkeil entfernen und prüfen, ob die Ausrichtung in Ordnung und die Funktion des Türflügels gewährleistet ist.

### Allgemeine Hinweise:

- Dichtung vor dem Einbau warm lagern erleichtert den Einbau
- Vorgängiges Besprühen der Dichtung mit Seifenwasser erleichtert den Einbau ebenfalls.

- Enfoncer les joints coté parclose en commençant dans les angles et en les enfonçant vers le milieu (fig. 19).
- Veiller à ce que dans la zone de calage du coté des parclose la cale ne ressorte pas trop. Cela compliquerait la pose du joint (fig. 20).
- Une fine tôle d'acier (par ex. 0.15 mm) facilite la rentrée du joint dans la zone de la cale (fig. 21).
- Pour les ouvrants de porte, retirer le support de reprise du poids du vantail et s'assurer si le calage est correct et le bon fonctionnement assuré.

### Remarques générales:

- Le stockage au chaud des joints avant le montage facilite leur pose
- La pulvérisation des joints avec de l'eau savonneuse facilite leur montage.

Janisol C4 EI60 / EI90

Janisol C4 EI60 / EI90

Janisol C4 EI60 / EI90

- Press in the wedge weatherstrip on the glazing bead side. Commence in the corner and then press in towards the centre (fig. 19).
- Ensure that the glazing pads do not protrude excessively past the glass on the glazing bead side. Otherwise the installation of the wedge weatherproofing will be made more difficult (fig. 20).
- Thin pieces of metal sheet (e.g. 0.15 mm) will assist in pressing in the weatherstrip in the vicinity of the glazing pads (fig. 21).
- In the door leaf, remove the wooden wedge afterwards and check for satisfactory door alignment and door leaf operation.

### General notes:

- Storage of the weatherstrip in a warm location prior to installation will facilitate installation
- Prior spraying of the weatherstrip with soapy water will also facilitate installation.

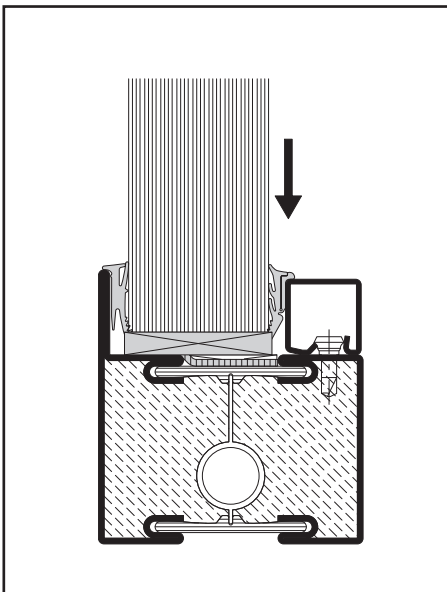


Abb. 19 / Fig. 19 / Fig. 19

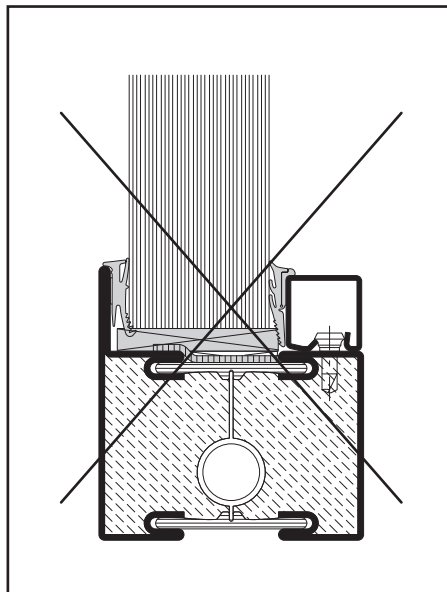


Abb. 20 / Fig. 20 / Fig. 20

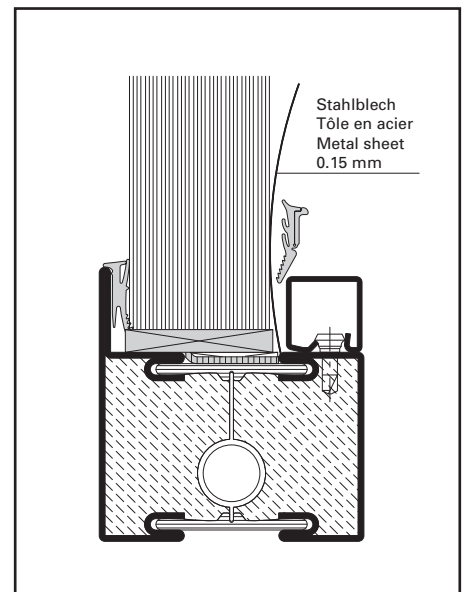


Abb. 21 / Fig. 21 / Fig. 21

**Variante:  
 Glaseinbau mit beidseitigen  
 Keildichtungen**

*Verklotung und Brandschutzlaminat  
 siehe Abbildungen 10-13.*

- Abstandhalter 499.127 positionieren (8 bis 12 Stück/Scheibe) Abb. 22.
- Einbaubreiten der Keildichtungen (siehe Abb. 23)
- Glaselement einsetzen, ausrichten und verklotzen. Alle Glasleisten aufklipsen (Abb. 24).
- Je nach Fugenbreite Zusatzlappen X vorgängig abreißen (Abb. 25).
- Keildichtungen glasleistenseitig mit leichtem Übermass in 45°-Gehung zuschneiden und eindrücken (Abb. 26)
- Keildichtungen auf Seite Profillappen mit leichtem Übermass in 45°-Gehung zuschneiden und eindrücken Abstandhalter laufend entfernen (Abb. 27)

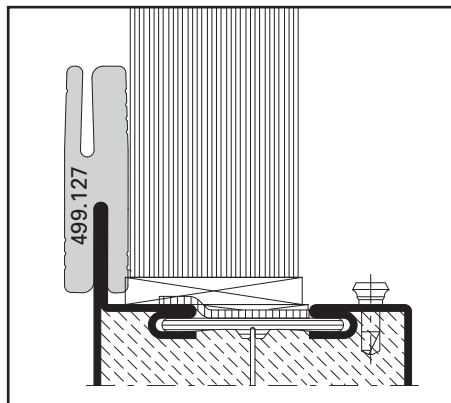


Abb. 22 / Fig. 22 / Fig. 22

**Variante:  
 Montage du vitrage avec un  
 joint à bourrer des deux cotés**

*Calage et bande de protection incendie,  
 voir figures 10-13*

- Positionner les pièces de distance 499.127 (8 à 12 pièces/vitre) fig. 22.
- Voir les largeurs des joints à bourrer fig. 23
- Mettre en place le vitrage, le positionner et le caler. Clipper toutes les parcloles (fig. 24)
- En fonction de la largeur du jeu, découper précédemment la lèvres complémentaire X (fig. 25).
- Découper les joints à bourrer coté parcloles d'onglet à 45° avec une légère surlongueur et les enfoncer (fig. 26)
- Découper les joints à bourrer coté aile fixe d'onglet à 45° avec une légère surlongueur et les enfoncer (fig. 27). Retirer les pièces de distance

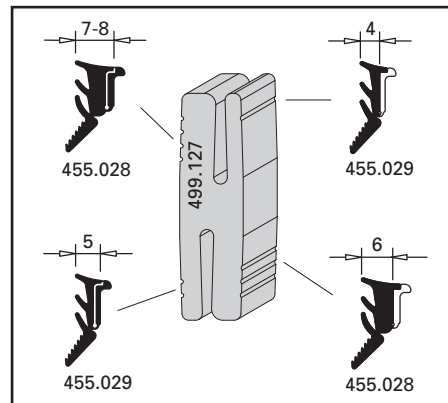


Abb. 23 / Fig. 23 / Fig. 23

**Option: Glass installation  
 with two-sided wedge  
 weatherstrips**

*See diagrams 10-13 for pad placement  
 and fire-resistant laminate.*

- Position the spacers 499.127 (8 to 12 pieces/pane) fig. 22.
- Refer to fig. 23 for the installation widths of the wedge weatherstrips
- Insert the glazing element, align correctly and insert pads. Clip on all glazing beads (fig. 24)
- Depending on the gap width, tear off additional lip X in advance (fig. 25).
- Cut with small oversize the wedge weatherstrips in a miter joint on the glazing bead side and press in (fig. 26)
- Cut with small oversize the wedge weatherstrips in a miter joint on the profile lip side and press in (fig. 27). Remove continuously the spacers

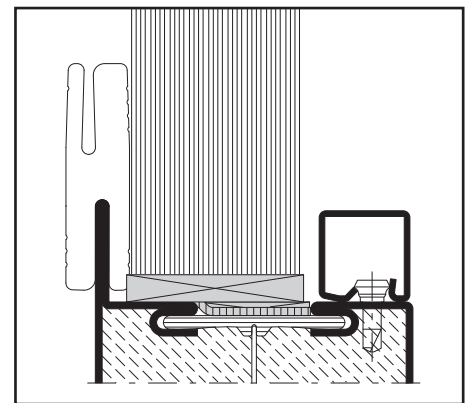


Abb. 24 / Fig. 24 / Fig. 24

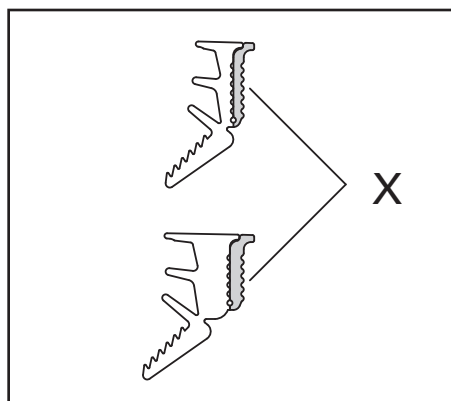


Abb. 25 / Fig. 25 / Fig. 25

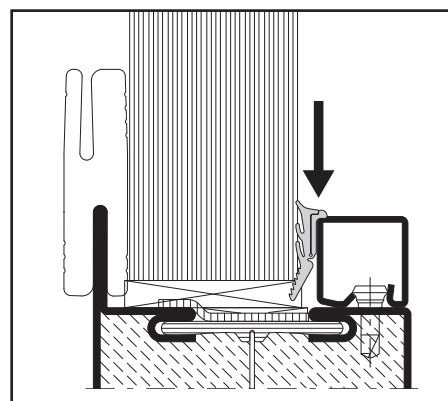


Abb. 26 / Fig. 26 / Fig. 26

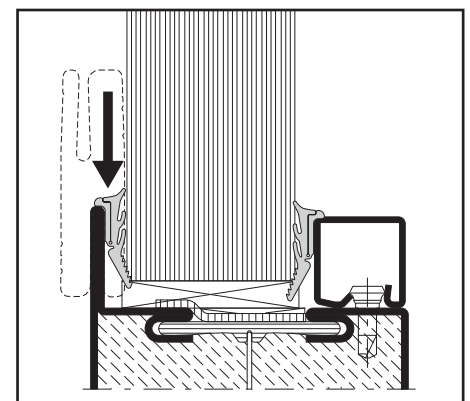


Abb. 27 / Fig. 27 / Fig. 27



## Oberflächenbehandlung

Bezüglich Vorbehandlung und Lackierung von EI60-Konstruktionen aus Janisol C4-Profilen sind folgende Punkte zu beachten:

### Für die Vorbehandlung:

- Janisol C4-Profile können nicht feuerverzinkt werden
- Der Brandschutz-Isolator ist nicht beliebig strahlfähig
- Eine leichte Staubstrahlung oder Sweepen der Profile hingegen ist problemlos möglich
- Bei Sand- oder Stahlstrahlung mit Ziel einer spritzverzinkungsfähigen Oberfläche muss der Isolator abgedeckt werden
- Das Tauchen der Elemente ist wegen der speziellen Keramikmasse im Profilhohlraum nicht möglich
- Wird eine Sprühchromatierung angewendet, so ist sicherzustellen, dass keine Flüssigkeiten in den Profilhohlraum eindringen können.

### Für die Lackierung:

- EI60-Konstruktionen aus Janisol C4 Profilen können problemlos mit handelsüblichen 1- oder 2-Komponenten-Nasslacksystemen beschichtet werden.
- Die Applikation der Beschichtung kann je nach Anwendung resp. Einbausituation industriell oder auch am Bau erfolgen.
- Bei Bedarf ist eine beschleunigte Ofentrocknung mit max. Temperatur von 80°C möglich.
- EI60-Konstruktionen aus Janisol C4-Profilen können auch pulverbeschichtet werden.

## Traitement de surface

Concernant le traitement préalable et la peinture des constructions EI60 des profilés Janisol C4, il convient d'observer les points suivants:

### Pour le traitement préalable:

- Les profilés Janisol C4 ne peuvent pas être galvanisés à chaud.
- L'isolateur coupe-feu ne peut pas être sablé comme on le veut.
- Un léger sablage antipoussière ou sweepen des profilés est par contre possible sans problème.
- L'isolateur doit être recouvert en cas de sablage ou de grenailage ayant pour objectif une surface apte à la galvanisation par pulvérisation
- L'immersion des éléments n'est pas possible en raison de la masse céramique spéciale dans la cavité du profilé
- Si l'on utilise un chromatage par pulvérisation, s'assurer alors qu'aucun liquide ne peut pénétrer dans la cavité du profilé.

### Pour la peinture:

- Les constructions EI60 des profilés Janisol C4 peuvent être recouverts sans problème par des systèmes à peinture humide usuels à 1 ou 2 composants.
- L'application de la couche peut être effectuée industriellement ou sur la construction selon l'utilisation, respectivement la situation de montage.
- En cas de besoin, un séchage au four accéléré à une température max. de 80°C est possible.
- Les constructions EI60 des profilés Janisol C4 peuvent aussi être revêtues par poudre.

## Surface treatment

Regarding the pre-treatment and painting of EI60 constructions from Janisol C4 profiles, the following points are to be considered:

### For pre-treatment:

- Janisol C4 profiles cannot be hot-dip galvanised
- The fire resistant isolator is not spray compatible
- A light powder spray or sweeping of the profiles, however, is possible without any problems
- When using a sand or steel spray with the target being a spray-galvanising compatible surface, the isolator must be covered
- The immersion of elements is not possible due to the special ceramic compound in the profile's hollow space
- If a sprayed on chrome coating is applied, it is to be ensured that no liquid can penetrate the profile's hollow space.

### For painting:

- EI60 constructions from Janisol C4 profiles can be easily coated with commercial 1 or 2 component wet paint finish systems.
- The application of the coating can be carried out in the factory or on-site, depending on the use and installation situation.
- If required, rapid oven drying with a maximum temperature of 80°C is possible.
- EI60 constructions made of Janisol C4 profiles can also be powder coated.



**Empfehlung Beschichtungsaufbau:  
(Innenbereiche trocken)**

*Beschichtung mit 1-Komponenten-Nasslack:*

Vorbehandlung mittels Staubstrahlung oder Sprühchromatierung, Haftgrund- und Decklack-Beschichtung

*Beschichtung mit 2-Komponenten-Nasslack:*

Vorbehandlung mittels Staubstrahlung oder Sprühchromatierung, Haftgrund- und Decklack-Beschichtung

*Einfach-Pulverbeschichtung:*

Einfach-Pulverbeschichtung mit Mischpulver Polyester-/Epoxidharz bei «Z»-Profilen:

Vorbehandlung mittels Staubstrahlung oder Sprühchromatierung. Wegen der Brandschutz-Masse verlängert sich die Ofenverweilzeit.

Nach unserer Erfahrung beträgt sie je nach Pulversorte und Ofen-Umlufttemperatur zwischen 50 und 70 Minuten.

Bei blanken Profilen ist je nach Anwendung eine zusätzliche Grundbeschichtung erforderlich.

**Hinweis:**

Die Machbarkeit bezüglich Beschichtungs-Art und -Aufbau ist durch die ausführende Beschichtungsfirma anhand von Vorversuchen zu überprüfen.

**Recommandations de structure  
d'enduction (zones intérieures à sec)**

*Peinture humide à 1 composant:*

Traitement préalable par sablage antipoussière ou chromatage par pulvérisation, enduction par couche passivante et vernis de finition.

*Peinture humide à 2 composants:*

Traitement préalable par sablage antipoussière ou chromatage par pulvérisation, enduction par couche passivante et vernis de finition

*Revêtement par poudre simple:*

Revêtement par poudre simple de poudre mélangée résine polyester/résine époxy pour les profilés «Z»: Traitement préalable par sablage antipoussière ou chromatage par pulvérisation. Le temps de passage au four est plus long en raison de la masse coupe-feu.

Selon notre expérience, il est de 50 à 70 minutes suivant le type de poudre et la température de circulation d'air du four.

Pour les profilés blancs, une enduction de fond supplémentaire est requise suivant l'utilisation.

**Remarque:**

La faisabilité concernant le type et la structure d'enduction doit être contrôlée par l'entreprise de peinture sur la base d'essais préalables.

**Recommendation –  
coating application (dry interior)**

*Coating with 1-component wet  
paint finish:*

Pre-treatment with powder spray or sprayed on chrome coating, wash primer coating and top coating

*Coating with 2-component wet  
paint finish:*

Pre-treatment with powder spray or sprayed on chrome coating, wash primer coating and top coating

*Simple powder coating:*

Simple powder coating with polyester/epoxy resin powder mix for «Z» profiles:

Pre-treatment by dust blasting or spray chromating. The staying time in the oven is longer because of the fire prevention compound.

In our experience the time ranges between 50 and 70 minutes, depending on the kind of powder and the circulating air temperature in the oven.

An additional base coat is necessary with bare profiles, depending on the application.

**Note:**

The feasibility regarding the type of coating and its application is to be examined by the contracted coating company by means of pre-tests.



## Oberflächenbehandlung

Bezüglich Vorbehandlung und Lackierung von Elementen aus Janisol C4 EI90-Profilen sind folgende Punkte zu beachten:

### Für die Vorbehandlung:

- Janisol C4 EI90-Profile können nicht feuerverzinkt werden
- Der Brandschutz-Isolator ist nicht beliebig strahlfähig
- Eine leichte Staubstrahlung oder Sweepen der Profile hingegen ist problemlos möglich
- Bei Sand- oder Stahlstrahlung mit Ziel einer spritzverzinkungsfähigen Oberfläche muss der Isolator abgedeckt werden
- Das Tauchen der Elemente ist wegen der speziellen Keramikmasse im Profilhohlraum nicht möglich
- Wird eine Sprühchromatierung angewendet, so ist sicherzustellen, dass keine Flüssigkeiten in den Profilhohlraum eindringen können.

### Für die Lackierung:

- Elemente aus Janisol C4 EI90-Profilen können problemlos mit handelsüblichen 1- oder 2-Komponenten-Nasslacksystemen beschichtet werden.
- Die Applikation der Beschichtung kann je nach Anwendung resp. Einbausituation industriell oder auch am Bau erfolgen.
- Bei Bedarf ist eine beschleunigte Ofentrocknung mit max. Temperatur von 60°C möglich.
- Elemente aus Janisol C4 EI90-Profilen dürfen **nicht** pulverbeschichtet oder einbrennlackiert werden.

## Traitement de surface

Concernant le traitement préalable et la peinture des éléments des profilés Janisol C4 EI90, il convient d'observer les points suivants:

### Pour le traitement préalable:

- Les profilés Janisol C4 EI90 ne peuvent pas être galvanisés à chaud.
- L'isolateur coupe-feu ne peut pas être sablé comme on le veut.
- Un léger sablage antipoussière ou sweepen des profilés est par contre possible sans problème.
- L'isolateur doit être recouvert en cas de sablage ou de grenailage ayant pour objectif une surface apte à la galvanisation par pulvérisation
- L'immersion des éléments n'est pas possible en raison de la masse céramique spéciale dans la cavité du profilé
- Si l'on utilise un chromatage par pulvérisation, s'assurer alors qu'aucun liquide ne peut pénétrer dans la cavité du profilé.

### Pour la peinture:

- Les éléments des profilés Janisol C4 EI90 peuvent être recouverts sans problème par des systèmes à peinture humide usuels à 1 ou 2 composants.
- L'application de la couche peut être effectuée industriellement ou sur la construction selon l'utilisation, respectivement la situation de montage.
- En cas de besoin, un séchage au four accéléré à une température max. de 60°C est possible.
- Les éléments de profilés Janisol C4 EI90 **ne doivent** être ni recouverts par poudre, ni peints au vernis-émail.

## Surface treatment

Regarding the pre-treatment and painting of elements from Janisol C4 EI90 profiles, the following points are to be considered:

### For pre-treatment:

- Janisol C4 EI90 profiles cannot be hot-dip galvanised
- The fire resistant isolator is not spray compatible
- A light powder spray or sweeping of the profiles, however, is possible without any problems
- When using a sand or steel spray with the target being a spray-galvanising compatible surface, the isolator must be covered
- The immersion of elements is not possible due to the special ceramic compound in the profile's hollow space
- If a sprayed on chrome coating is applied, it is to be ensured that no liquid can penetrate the profile's hollow space.

### For painting:

- Elements from Janisol C4 EI90 profiles can be easily coated with commercial 1 or 2 component wet paint finish systems.
- The application of the coating can be carried out in the factory or on-site, depending on the use and installation situation.
- If required, rapid oven drying with a maximum temperature of 60°C is possible.
- Elements from Janisol C4 EI90 profiles are **not** permitted to be powder-coated or stove-enameled.



**Empfehlung Beschichtungsaufbau:  
(Innenbereiche trocken)**

*Beschichtung mit 1-Komponenten-Nasslack:*  
Vorbehandlung mittels Staubstrahlung oder Sprühchromatierung, Haftgrund- und Decklack-Beschichtung

*Beschichtung mit 2-Komponenten-Nasslack:*  
Vorbehandlung mittels Staubstrahlung oder Sprühchromatierung, Haftgrund- und Decklack-Beschichtung

**Hinweis:**

Die Machbarkeit bezüglich Beschichtungs-Art und -Aufbau ist durch die ausführende Beschichtungsfirma anhand von Vorversuchen zu überprüfen.

**Recommandations de structure  
d'enduction (zones intérieures à sec)**

*Peinture humide à 1 composant:*  
Traitement préalable par sablage antipoussière ou chromatage par pulvérisation, enduction par couche passivante et vernis de finition.

*Peinture humide à 2 composants:*  
Traitement préalable par sablage antipoussière ou chromatage par pulvérisation, enduction par couche passivante et vernis de finition

**Remarque:**

La faisabilité concernant le type et la structure d'enduction doit être contrôlée par l'entreprise de peinture sur la base d'essais préalables.

**Recommendation –  
coating application (dry interior)**

*Coating with 1-component wet paint finish:*  
Pre-treatment with powder spray or sprayed on chrome coating, wash primer coating and top coating

*Coating with 2-component wet paint finish:*  
Pre-treatment with powder spray or sprayed on chrome coating, wash primer coating and top coating

**Note:**

The feasibility regarding the type of coating and its application is to be examined by the contracted coating company by means of pre-tests.

---

Janisol C4 EI60 / EI90  
Janisol C4 EI60 / EI90  
Janisol C4 EI60 / EI90

---