

# Janisol 2 EI30

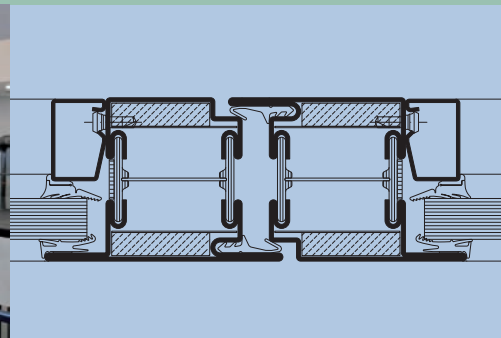
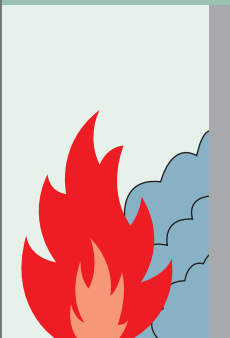
Brandschutz-Türen und -Verglasungen

# Janisol 2 EI30

Portes et cloisons de protection incendie

# Janisol 2 EI30

Fire-resistant doors and screens





---

## **Systemübersicht**

Systembeschreibung  
Zulassungen  
Typenübersicht

## **Sommaire du système**

Description du système  
Homologations  
Sommaire des types

## **Summary of system**

System description  
Authorisations  
Summary of types

**2**

---

## **Profilsortiment**

Profile im Massstab 1:1  
Glasleistenübersicht

## **Assortiment de profilé**

Profilés à l'échelle 1:1  
Sommaire des parclozes

## **Range of profiles**

Profiles in scale 1:1  
Summary of glazing beads

**6**

---

## **Zubehör**

Zubehör  
Verglasungsvarianten  
Beschläge

## **Accessoires**

Accessoires  
Variantes de vitrage  
Ferrures

## **Accessories**

Accessories  
Alternative glazings  
Fittings

**24**

---

## **Beispiele**

Schnittpunkte  
Anwendungsbeispiele  
Anschlüsse am Bau

## **Exemples**

Coupes de détails  
Exemples d'application  
Raccords au mur

## **Examples**

Section details  
Examples of applications  
Attachment to structure

**97**

---

## **Beschlageinbau**

## **Montage des ferrures**

## **Installation of fittings**

**140**

---

## **Verarbeitungshinweise**

## **Indications d'usage**

## **Assembly instructions**

**229**

---

## **Janisol 2 Edelstahl EI30**

Alle Ausführungen dieser Dokumentation haben wir sorgfältig und nach bestem Wissen zusammengestellt. Wir können aber keine Verantwortung für die Benützung der vermittelten Vorschläge und Daten übernehmen. Wir behalten uns technische Änderungen ohne Vorankündigung vor.

## **Janisol 2 acier Inox EI30**

Nous avons apporté le plus grand soin à l'élaboration de cette documentation. Cependant, nous déclinons toute responsabilité pour l'utilisation faite de nos propositions et de nos données. Nous nous réservons le droit de procéder à des modifications techniques sans préavis.

## **Janisol 2 stainless steel EI30**

All the information contained in this documentation is given to the best of our knowledge and ability. However, we decline all responsibility for the use made of these suggestions and data. We reserve the right to effect technical modifications without prior warning.

**255**

## Systembeschreibung

### Description du système

### System description

#### Janisol 2, die thermisch getrennte Stahlprofilserie für elegante Türen und Glastrennwände EI30

Mit diesem kompletten Profilsystem einschliesslich Beschlägen und Zubehör lassen sich flächenbündige ein- und zweiflügelige Türen, Brandschutzverglasungen und Türen in Glaswänden rationell und sicher fertigen. Die Bautiefe beträgt für den Türrahmen, wie auch für den Türflügel nur 60 mm. Für Pfosten und Riegel können Profile mit Körperbreiten von 25 mm und 50 mm eingesetzt werden.

Janisol 2-Türen sind mit doppelten Anschlagdichtungen in schwer entflammbarer Qualität ausgerüstet. Beschläge, Schlösser und Zubehör werden auf einfache Weise in den Profilhohlraum integriert. Der Schwellenbereich kann mit einer automatischen Senkdichtung, mit einer Auflaufdichtung und Halbrundschwelle sowie ohne Dichtung ausgeführt werden. Für den Glaseinbau stehen verschiedene Glasfabrikate zur Verfügung.

Das Erscheinungsbild der Janisol 2 EI30-Türen ist deckungsgleich mit den Jansen-Economy-Türen und den Janisol-Türen.

#### Janisol 2, la série de profilés en acier à rupture thermique pour portes et cloisons coupe-feu EI30 d'aspect élégant

Système complet de profilés avec ferrures et accessoires pour portes à un ou deux vantaux à fleur, vitrages fixes et portes dans les cloisons vitrées. La hauteur de construction des cadres et des vantaux est de 60 mm. Pour montants et traverses, des profilés de 25 mm et 50 mm de large peuvent être utilisés.

Les portes Janisol 2 sont dotées de doubles joints de battement de qualité difficilement combustible. Les serrures et autres ferrures peuvent être posées de manière aisée dans le creux des profilés. La zone du seuil peut être réalisée avec un seuil automatique, avec un joint de contact et un seuil demi-rond, ou sans joint. Pour la pose des vitres, diverses marques de verre sont disponibles.

L'aspect des portes Janisol 2 EI30 est identique aux portes Jansen-Economy et les portes Janisol.

Janisol 2 EI30

Janisol 2 EI30

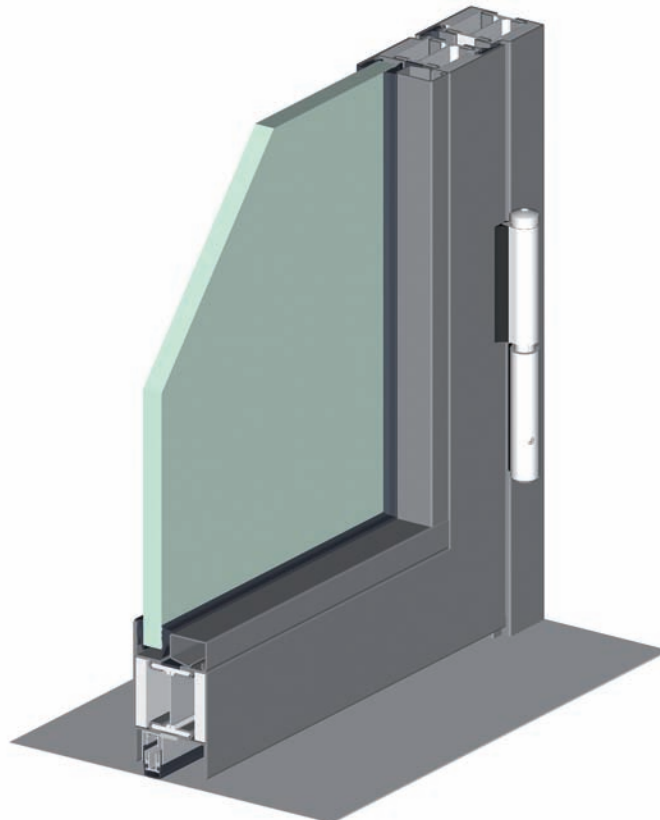
Janisol 2 EI30

#### Janisol 2, the series of steel profiled sections with thermal break designed for smart-looking doors and glass partitions EI30

A complete system of profiled sections with fittings and accessories to match, for surface-flush single- and double-leafed doors, fire-proof glazed partitions and doors in glazed walls. The section height for door frames and leaves is 60 mm. Profiles 25 mm and 50 mm wide can be used as mullions and transoms.

Janisol 2 doors are fitted with double rebate seals that are flame retardant. Locks and other fittings can be mounted simply and easily in the hollow part of the sections. The sill may have either an automatic counter-sunk joint, a threshold gasket and curved sill, or no seal. Various products of glass are available for glazing.

The appearance of the Janisol 2 EI30 doors is identical to that of the Jansen-Economy door and the Janisol doors.



**CH: F30/T30/EI30**  
SBZ 8150-54, SBZ 8708-10,  
16618/19/20, 21990, 21923,  
21995, 21953, 21962, 22007,  
22005, 22014, VKF Bern  
www.vkf.ch (BSRonline)

**CH: F30/T30/EI30**  
SBZ 8150-54, SBZ 8708-10,  
16618/19/20, 21990, 21923,  
21995, 21953, 21962, 22007,  
22005, 22014, AEAI Berne  
www.vkf.ch (BSRonline)

**CH: F30/T30/EI30**  
SBZ 8150-54, SBZ 8708-10,  
16618/19/20, 21990, 21923,  
21995, 21953, 21962, 22007,  
22005, 22014, VKF Bern  
www.vkf.ch (BSRonline)

**A: EI30/EI<sub>2</sub>30-C**  
Klassifizierungsbericht  
Nr. 09082015-1, IBS Linz

**A: F30/T30**  
Klassifizierungsbericht  
Nr. 09082015-1, IBS Linz

**A: F30/T30**  
Klassifizierungsbericht  
Nr. 09082015-1, IBS Linz

**DE: F30**  
Z-19.14-589 DIBt Berlin  
**T30-1 / T30-2**  
**T30-1 RS / T30-2 RS**  
Z-6.20-2026 DIBt Berlin

**Max. Abmessungen**  
Rohrrahmen LDBxLDH  
T30-1/RS 1400 x 3000 mm  
T30-2/RS 2984 x 3000 mm

verblecht LDBxLDH  
T30-1 1400 x 2500 mm  
T30-2 2600 x 2500 mm

BxH  
F30 endlos x 4500 mm

**DE: F30**  
Z-19.14-589 DIBt Berlin  
**T30-1 / T30-2**  
**T30-1 RS / T30-2 RS**  
Z-6.20-2026 DIBt Berlin

**Max. Dimensions**  
Cadre LDBxLDH  
T30-1/RS 1400 x 3000 mm  
T30-2/RS 2984 x 3000 mm

Tôle LDBxLDH  
T30-1 1400 x 2500 mm  
T30-2 2600 x 2500 mm

BxH  
F30 illimité x 4500 mm

**DE: F30**  
Z-19.14-589 DIBt Berlin  
**T30-1 / T30-2**  
**T30-1 RS / T30-2 RS**  
Z-6.20-2026 DIBt Berlin

**Max. Dimensions**  
Frame LDBxLDH  
T30-1/RS 1400 x 3000 mm  
T30-2/RS 2984 x 3000 mm

Sheet metal LDBxLDH  
T30-1 1400 x 2500 mm  
T30-2 2600 x 2500 mm

F30 (BxH) unlimited x 4500 mm

**F: Coupe feu 30'**  
Divers Procès-verbaux de  
classement efectis France,  
Maizières-lès-Metz

**F: Coupe feu 30'**  
Divers Procès-verbaux de  
classement efectis France,  
Maizières-lès-Metz

**F: Coupe feu 30'**  
Divers Procès-verbaux de  
classement efectis France,  
Maizières-lès-Metz

**GB: Insulation 1/2 h**  
**Integrity 1 h,**  
BS 476:Part 22,1987  
Assessment Report Nr.  
CC 278405  
BRE, Bucknalls Lane, Garston,  
Watford, Hertfordshire

**GB: Insulation 1/2 h**  
**Integrity 1 h,**  
BS 476:Part 22,1987  
Assessment Report Nr.  
CC 278405  
BRE, Bucknalls Lane, Garston,  
Watford, Hertfordshire

**GB: Insulation 1/2 h**  
**Integrity 1 h,**  
BS 476:Part 22,1987  
Assessment Report Nr.  
CC 278405  
BRE, Bucknalls Lane, Garston,  
Watford, Hertfordshire

**Luftschalldämmung**  
nach EN ISO 140-3 (1993) und  
ISO/DIS 717-1 (1993), DIN 52210:  
**R<sub>w</sub> = 43 dB**  
Zusammenfassender Prüfbericht  
Nr. 175 41168 R1 vom 12.1.2010,  
ift Rosenheim/DE

**Isolement contre les sons aériens**  
selon EN ISO 140-3 (1993) et  
ISO/DIS 717-1 (1993), DIN 52210:  
**R<sub>w</sub> = 43 dB**  
Zusammenfassender Prüfbericht  
Nr. 175 41168 R1 vom 12.1.2010,  
ift Rosenheim/DE

**Insulation against airborne noise**  
according to EN ISO 140-3 (1993)  
and ISO/DIS 717-1 (1993), DIN 52210:  
**R<sub>w</sub> = 43 dB )**  
Zusammenfassender Prüfbericht  
Nr. 175 41168 R1 vom 12.1.2010,  
ift Rosenheim/DE

**Einbruchhemmung WK3**  
nach DIN V ENV 1627  
212 25835 / 212 25945 /  
255 26489 / 255 33885  
ift DE-Rosenheim

**Anti-effraction WK3**  
selon DIN V ENV 1627  
212 25835 / 212 25945 /  
255 26489 / 255 33885  
ift Rosenheim/DE

**Burglar resistance WK3**  
according to DIN V ENV 1627  
212 25835 / 212 25945 /  
255 26489 / 255 33885  
ift Rosenheim/DE

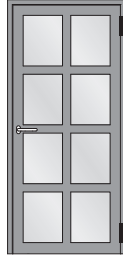
Die Vorschriften bzw. Bestimmungen  
der verschiedenen Länder sind zu  
beachten.

Il convient de respecter les  
prescriptions et règlements des  
divers pays concernés.

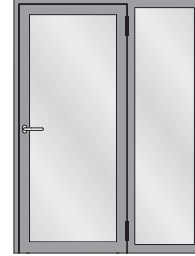
The regulations and bye-laws in  
force in the particular country must  
be respected.



Einflügelige Türe  
Porte à un vantail  
Single leaf door



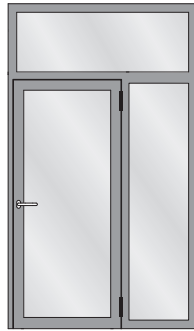
Einflügelige Türe mit Riegel  
Porte à un vantail avec traverse  
Single leaf door with transom



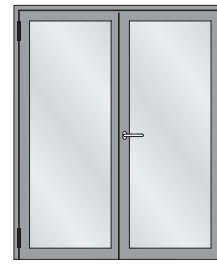
Einflügelige Türe mit festem Seitenteil  
Porte à un vantail avec partie latérale fixe  
Single leaf door with fixed side light



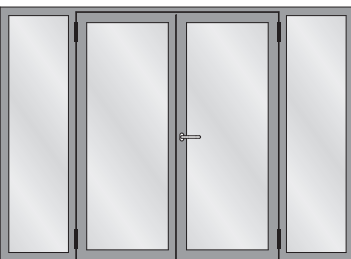
Einflügelige Türe mit festem Oberlicht  
Porte à un vantail avec imposte fixe  
Single leaf door with fixed top light



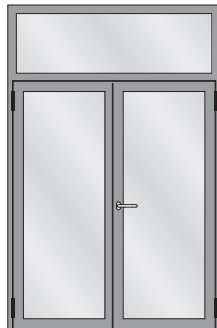
Einflügelige Türe mit festem Seitenteil und festem Oberlicht  
Porte à un vantail avec avec partie latérale fixe et imposte fixe  
Single leaf door with fixed side light and fixed top light



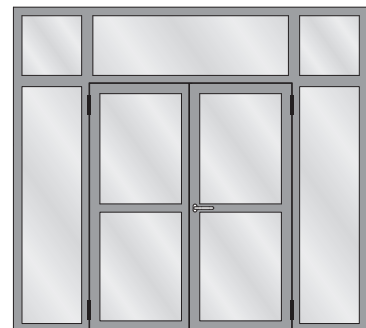
Zweiflügelige Türe  
Porte à deux vantaux  
Double leaf door



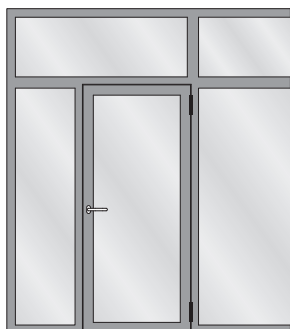
Zweiflügelige Türe mit zwei festen Seitenteilen  
Porte à deux vantaux avec deux parties latérales fixes  
Double leaf door with two fixed side lights



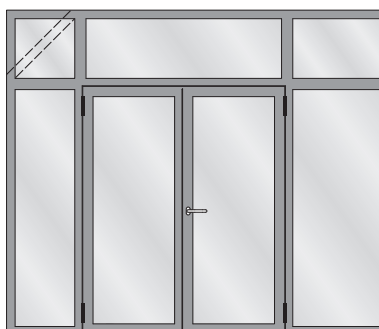
Zweiflügelige Türe mit festem Oberlicht  
Porte à deux vantaux avec imposte fixe  
Double leaf door with fixed top light



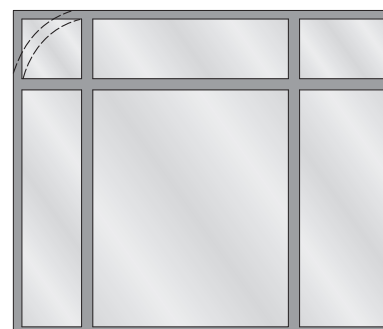
Zweiflügelige Türe mit zwei festen Seitenteilen und festen Oberlichtern  
Porte à deux vantaux avec deux parties latérales fixes et impostes fixes  
Double leaf door with two fixed side lights and fixed top lights



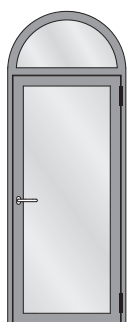
Festverglasung mit einflügeliger Türe  
Vitrage fixe avec porte à un vantail  
Fixed glazing with single leaf door



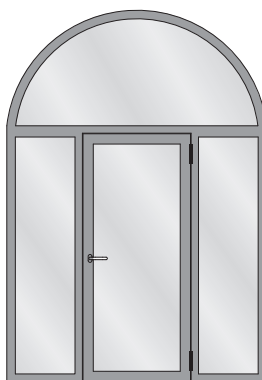
Festverglasung mit zweiflügeliger Türe  
Vitrage fixe avec porte à deux vantaux  
Fixed glazing with double leaf door



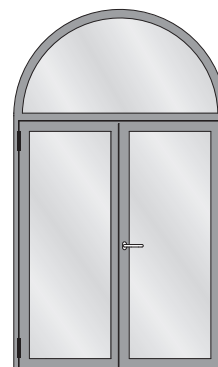
Festverglasung  
Vitrage fixe  
Fixed glazing



Einflügelige Türe mit Rundbogen-Oberlicht  
Porte à un vantail avec imposte demi-ronde  
Single leaf door with round arched top light



Einflügelige Türe mit zwei festen Seitenteilen  
und Rundbogen-Oberlicht  
Porte à un vantail avec deux parties latérales  
fixes et imposte demi-ronde  
Single leaf door with two fixed side lights and  
round arched top light



Zweiflügelige Türe mit Rundbogen-Oberlicht  
Porte à deux vantaux avec imposte demi-ronde  
Double leaf door with round arched top light

## Verblechte Brandschutztüren Janisol 2 EI30

Weitere Informationen zu den verblechten Brandschutztüren finden Sie in der entsprechenden Dokumentation. Bitte verlangen Sie diese bei Bedarf.

## Portes coupe-feu tôlees Janisol 2 EI30

De plus amples informations sur les portes coupe-feu tôlees se trouvent dans la documentation concernée. Veuillez en faire la demande en cas de besoin.

## Sheet metal clad fire doors Janisol 2 EI30

Further information about sheet metal clad fire protection doors can be found in the relevant documentation, which is available on request if required.

## Einbruchhemmende Brandschutztüren Janisol 2 EI30 RC3 (WK3)

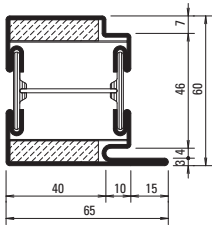
Weitere Informationen zu den einbruchhemmenden Brandschutztüren finden Sie in der entsprechenden Dokumentation. Bitte verlangen Sie diese bei Bedarf.

## Portes anti-effraction et protection-incendie Janisol 2 EI30 RC3 (WK3)

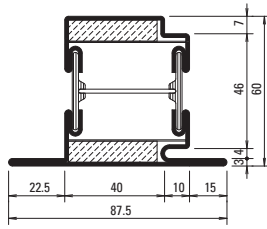
De plus amples informations sur les portes anti-effraction et protection-incendie se trouvent dans la documentation concernée. Veuillez en faire la demande en cas de besoin.

## Burglar-resistant and fire protection doors Janisol 2 EI30 RC3 (WK3)

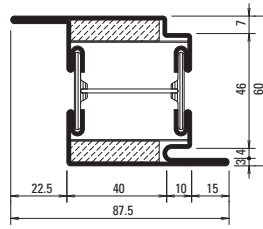
Further information about burglar-resistant and fire protection doors can be found in the relevant documentation, which is available on request if required.



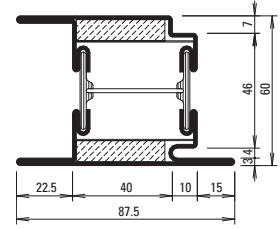
**630.013.2**  
**630.013.2 Z**  
**630.013.21**



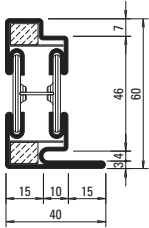
**630.114.2**  
**630.114.2 Z**  
**630.114.21**



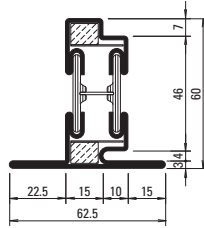
**630.416.2**  
**630.416.2 Z**  
**630.416.21**



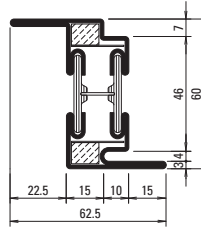
**630.428.2**  
**630.428.2 Z**



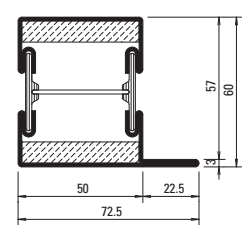
**630.010.2 Z**



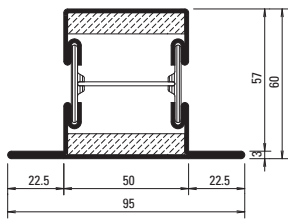
**630.110.2 Z**



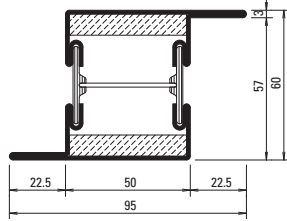
**630.411.2 Z**



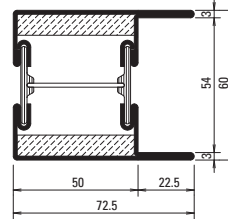
**601.685.2**  
**601.685.2 Z**  
**601.685.21**



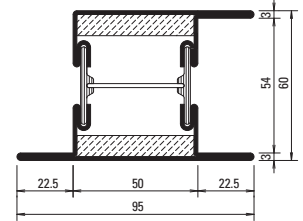
**602.685.2**  
**602.685.2 Z**  
**602.685.21**



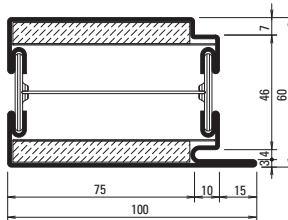
**603.685.2**  
**603.685.2 Z**  
**603.685.21**



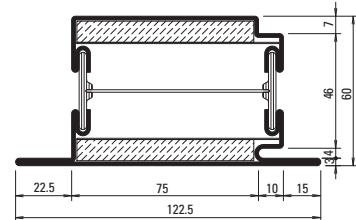
**604.685.2**  
**604.685.2 Z**  
**604.685.21**



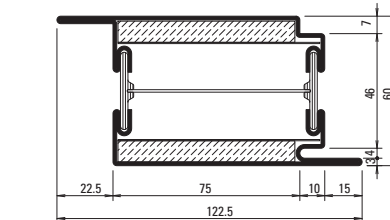
**605.685.2**  
**605.685.2 Z**  
**605.685.21**



**630.016.2**  
**630.016.2 Z**



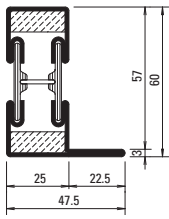
**630.115.2**  
**630.115.2 Z**



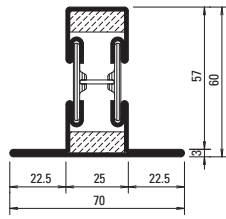
**630.417.2**  
**630.417.2 Z**

Profil-Nr.	G kg/m	I <sub>x</sub> cm <sup>4</sup>	W <sub>x</sub> cm <sup>3</sup>	I <sub>y</sub> cm <sup>4</sup>	W <sub>y</sub> cm <sup>3</sup>	U m <sup>2</sup> /m
<b>601.685.2 Z</b>	4,880	19,3	5,31	21,7	5,12	0,265
<b>602.685.2 Z</b>	5,400	22,1	5,58	31,1	6,54	0,310
<b>603.685.2 Z</b>	5,400	24,2	7,57	31,1	6,54	0,310
<b>604.685.2 Z</b>	5,400	24,1	7,53	27,2	7,03	0,321
<b>605.685.2 Z</b>	5,920	28,1	7,94	38,4	7,46	0,354
<b>630.010.2 Z</b>	3,760	13,3	3,54	4,13	1,63	0,233
<b>630.013.2 Z</b>	5,070	18,6	5,08	18,7	5,14	0,273

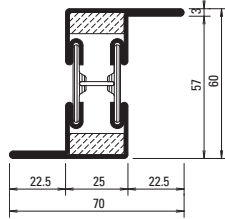
Profil-Nr.	G kg/m	I <sub>x</sub> cm <sup>4</sup>	W <sub>x</sub> cm <sup>3</sup>	I <sub>y</sub> cm <sup>4</sup>	W <sub>y</sub> cm <sup>3</sup>	U m <sup>2</sup> /m
<b>630.110.2 Z</b>	4,280	15,7	3,83	7,84	2,34	0,277
<b>630.114.2 Z</b>	5,590	21,4	5,36	27,4	5,93	0,317
<b>630.411.2 Z</b>	4,280	18,4	5,70	7,84	2,34	0,277
<b>630.416.2 Z</b>	5,590	23,7	7,32	27,4	5,93	0,317
<b>630.428.2 Z</b>	6,110	27,2	7,68	34,1	7,64	0,362
<b>630.016.2 Z</b>	6,880	25,8	7,23	61,0	11,63	0,343
<b>630.115.2 Z</b>	7,400	28,7	7,48	79,6	12,42	0,387
<b>630.417.2 Z</b>	7,400	30,5	9,47	79,6	12,42	0,387



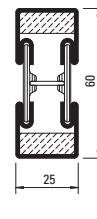
**601.635.2**  
**601.635.2 Z**



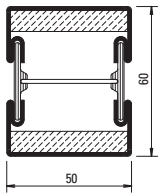
**602.635.2**  
**602.635.2 Z**



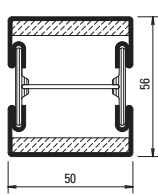
**603.635.2**  
**603.635.2 Z**



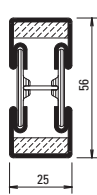
**600.006.2**  
**600.006.2 Z**



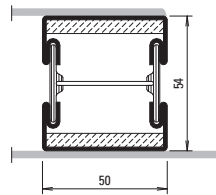
**600.005.2**  
**600.005.2 Z**  
**600.005.21**



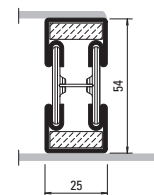
**600.001.2**  
**600.001.2 Z**



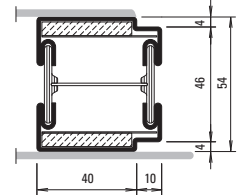
**600.002.2**  
**600.002.2 Z**



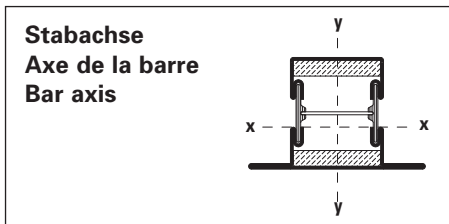
**600.007.2 Z**



**600.008.2 Z**



**600.010.2 Z**



**Oberfläche**

Artikel-Nr.  
**ohne Zusatz** = blank  
**mit Z** = aus feuerverzinktem Bandstahl  
**mit 21** = Edelstahl, Werkstoff 1.4401

**Surface**

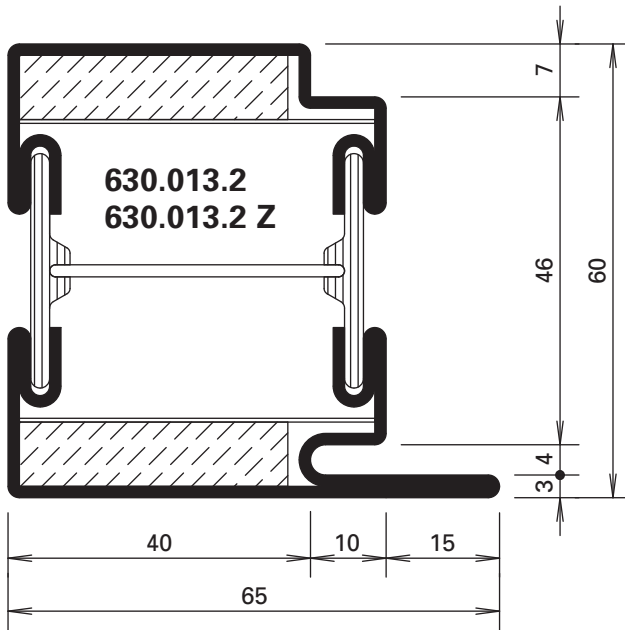
No. d'article  
**sans supplément** = brut  
**avec Z** = en bandes d'acier zinguées au feu  
**avec 21** = Acier Inox, matériau 1.4401 (AISI 316)

**Surface**

Part no.  
**without addition** = bright  
**with Z** = made from hot-dip galvanised strip  
**with 21** = Stainless steel, material 1.4401 (AISI 316)

Profil-Nr.	G kg/m	I <sub>x</sub> cm <sup>4</sup>	W <sub>x</sub> cm <sup>3</sup>	I <sub>y</sub> cm <sup>4</sup>	W <sub>y</sub> cm <sup>3</sup>	U m <sup>2</sup> /m
<b>601.635.2 Z</b>	3,800	14,0	3,78	5,84	1,88	0,215
<b>602.635.2 Z</b>	4,310	16,6	4,07	10,10	2,88	0,260
<b>603.635.2 Z</b>	4,310	19,1	5,97	10,10	2,88	0,260

Profil-Nr.	G kg/m	I <sub>x</sub> cm <sup>4</sup>	W <sub>x</sub> cm <sup>3</sup>	I <sub>y</sub> cm <sup>4</sup>	W <sub>y</sub> cm <sup>3</sup>	U m <sup>2</sup> /m
<b>600.001.2 Z</b>	4,080	13,5	4,53	14,0	5,58	0,213
<b>600.002.2 Z</b>	3,100	9,06	3,03	2,60	2,08	0,163
<b>600.005.2 Z</b>	4,360	15,6	4,87	14,6	5,84	0,221
<b>600.006.2 Z</b>	3,280	10,4	3,26	2,76	2,20	0,171
<b>600.007.2 Z</b>	4,000	12,49	4,34	13,65	5,46	0,220
<b>600.008.2 Z</b>	3,080	10,12	3,75	2,80	2,24	0,170
<b>600.010.2 Z</b>	4,160	11,9	4,16	13,1	5,16	0,223



**455.005**

**Türdichtung**

schwer entflammbar, schwarz

VE = 100 m

\* Vor der Montage entfernen

**455.005**

**Joint de porte**

difficilement combustible, noir

UV = 100 m

\* A enlever avant le montage

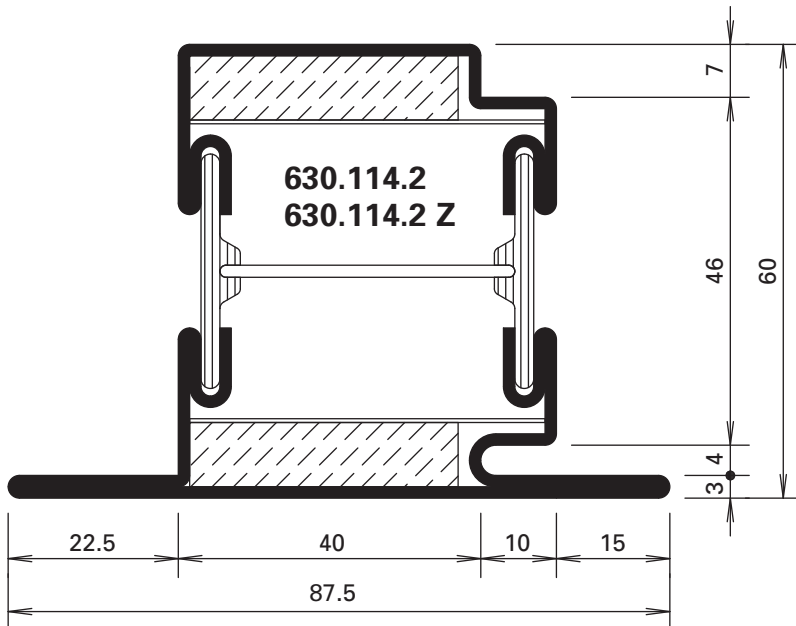
**455.005**

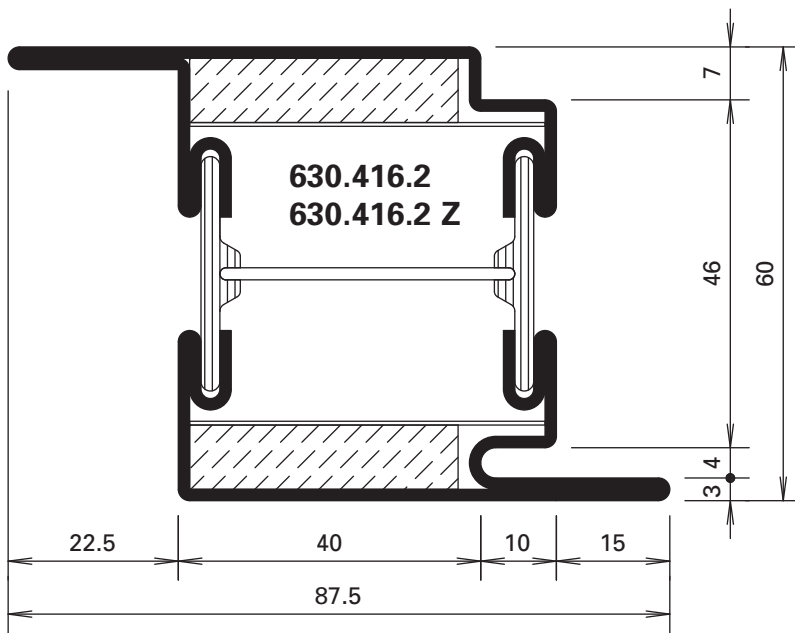
**Door weatherstrip**

flame retardant, black

PU = 100 m

\* Remove before fitting

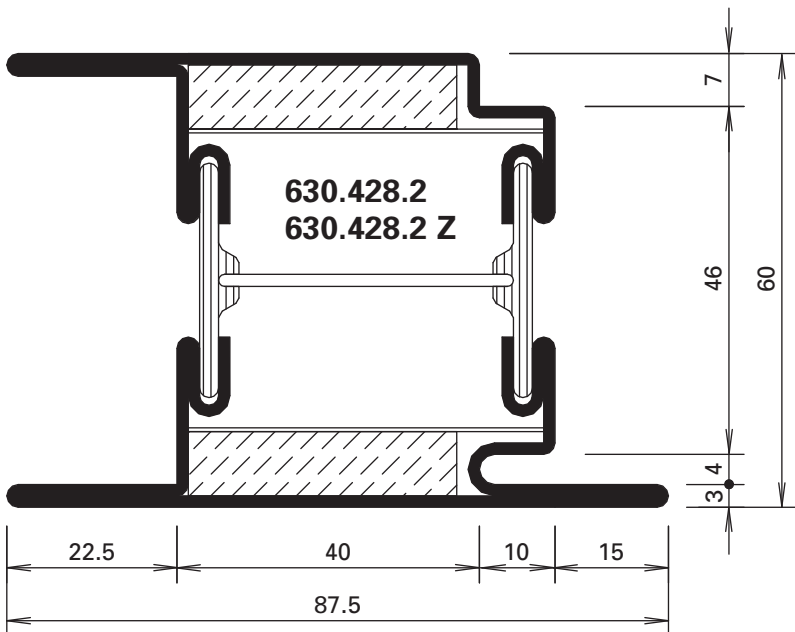


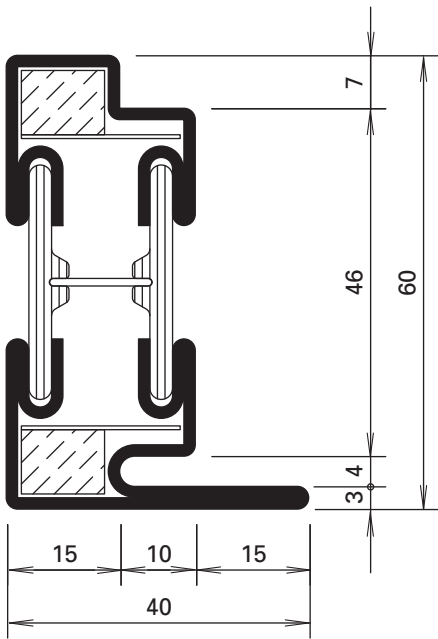


Z = aus feuerverzinktem Bandstahl, leicht eingeölt (Zinkauflage von 275 g/m<sup>2</sup> beidseitig = ca. 20 µm innen und aussen)

Z = en bandes d'acier zinguées au feu, légèrement huilées (couche de zinc 275 g/m<sup>2</sup> à deux côtés = env. 20 µm à l'intérieur et à l'extérieur)

Z = made from hot-dip galvanised strip lightly oiled (Zinc coating 275 g/m<sup>2</sup> approx. 20 µm inside and out)





630.010.2 Z



**455.005**

**Türdichtung**

schwer entflammbar, schwarz

VE = 100 m

\* Vor der Montage entfernen

**455.005**

**Joint de porte**

difficilement combustible, noir

UV = 100 m

\* A enlever avant le montage

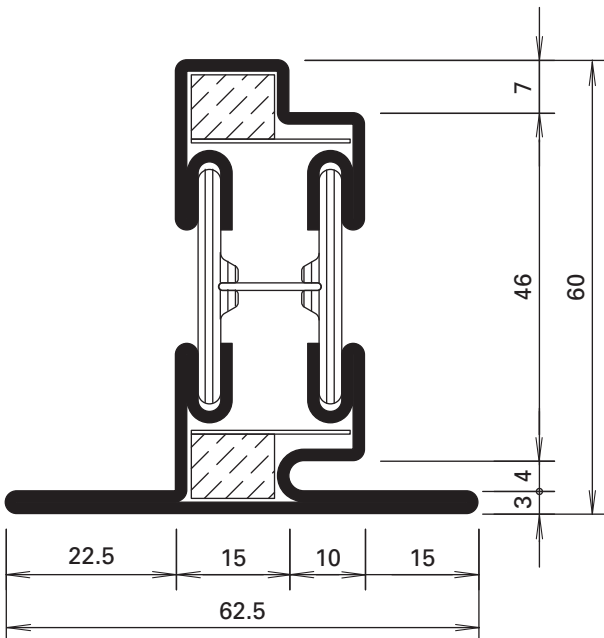
**455.005**

**Door weatherstrip**

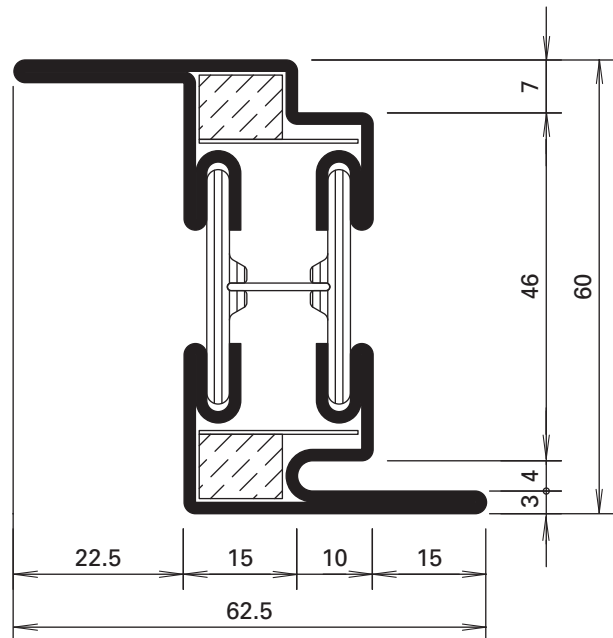
flame retardant, black

PU = 100 m

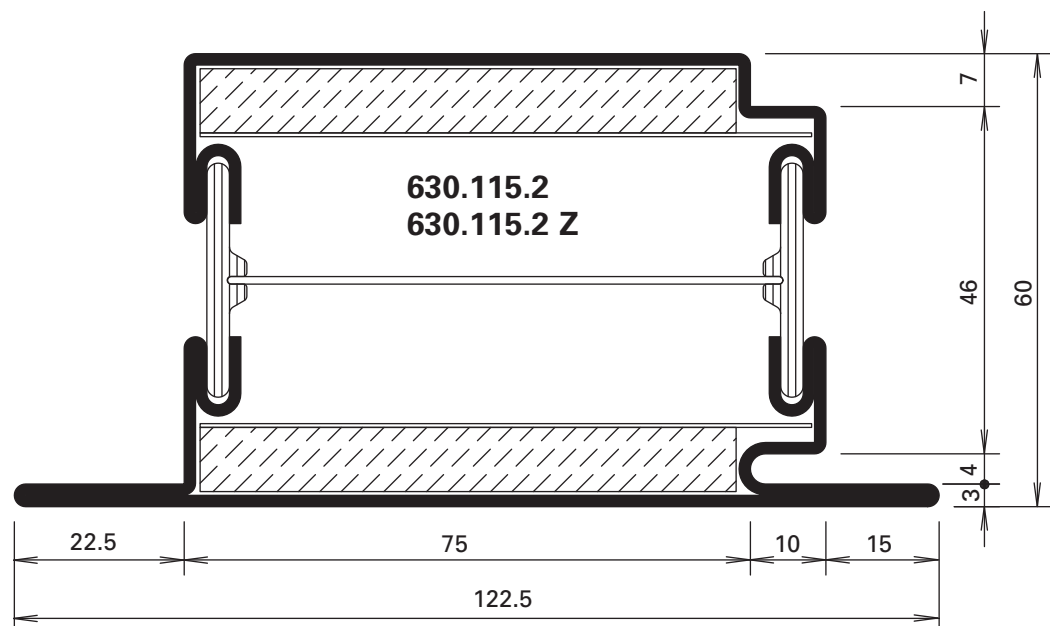
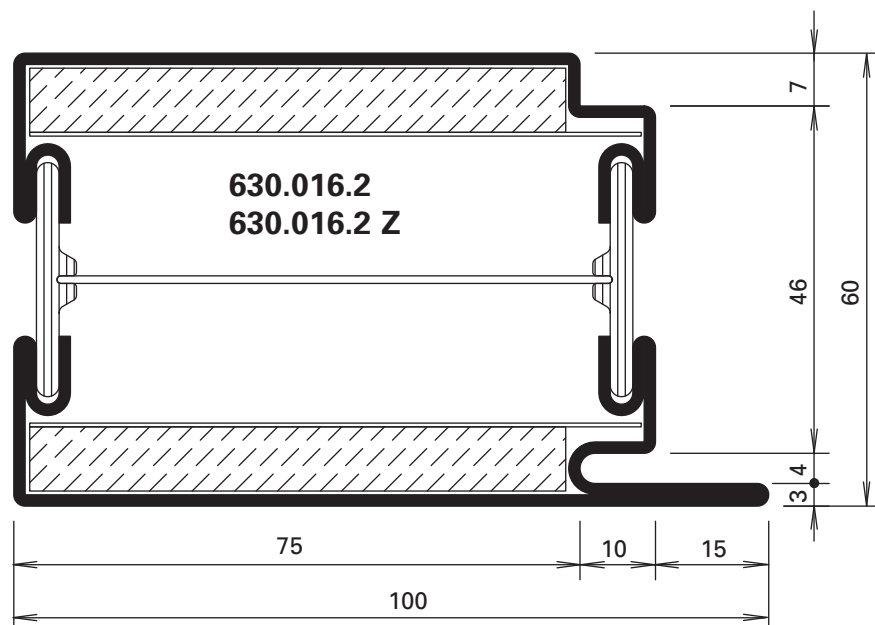
\* Remove before fitting



630.110.2 Z

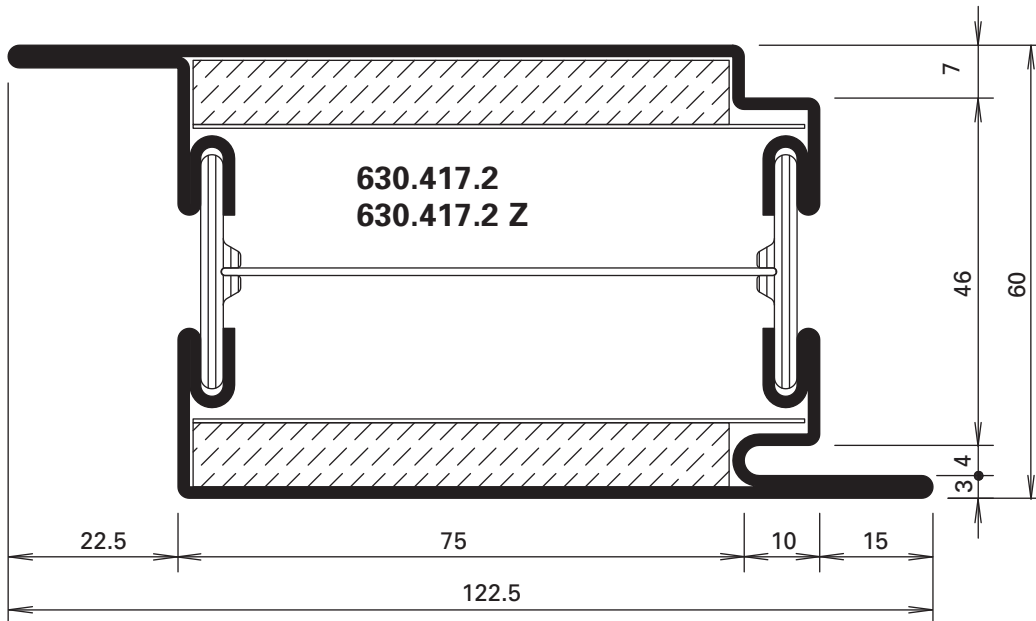


630.411.2 Z



Profile  
Profils  
Profiles

Janisol 2 EI30  
Janisol 2 EI30  
Janisol 2 EI30



#### 455.005

##### Türdichtung

schwer entflammbar, schwarz

VE = 100 m

\* Vor der Montage entfernen

#### 455.005

##### Joint de porte

difficilement combustible, noir

UV = 100 m

\* A enlever avant le montage

#### 455.005

##### Door weatherstrip

flame retardant, black

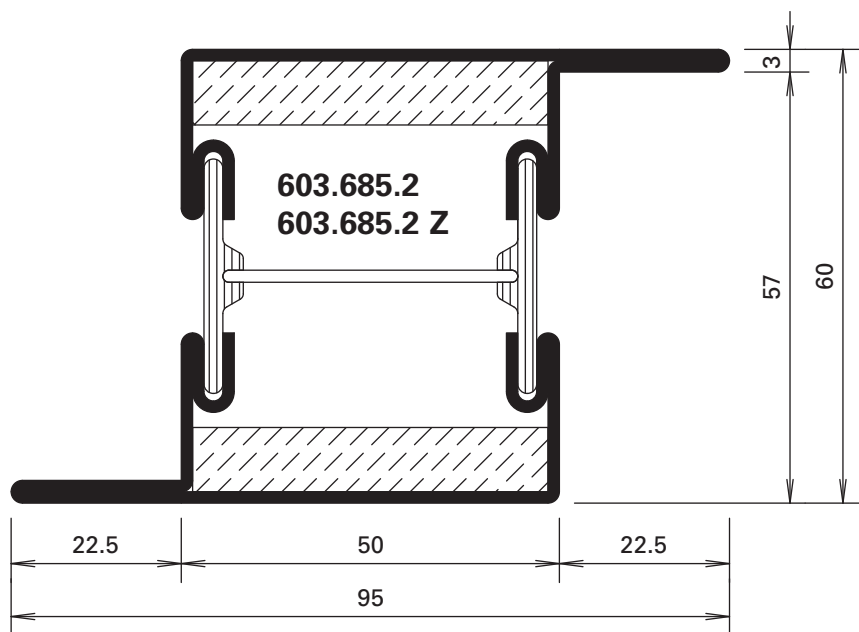
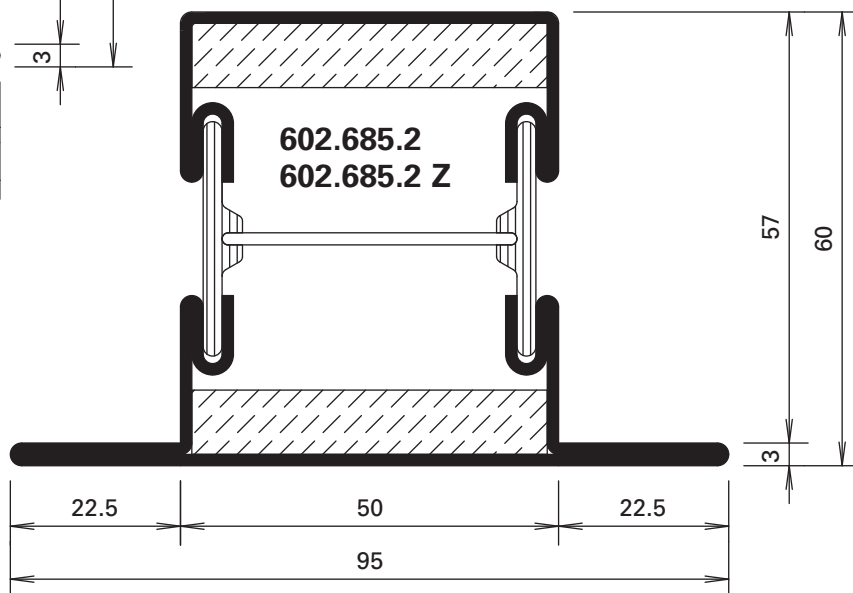
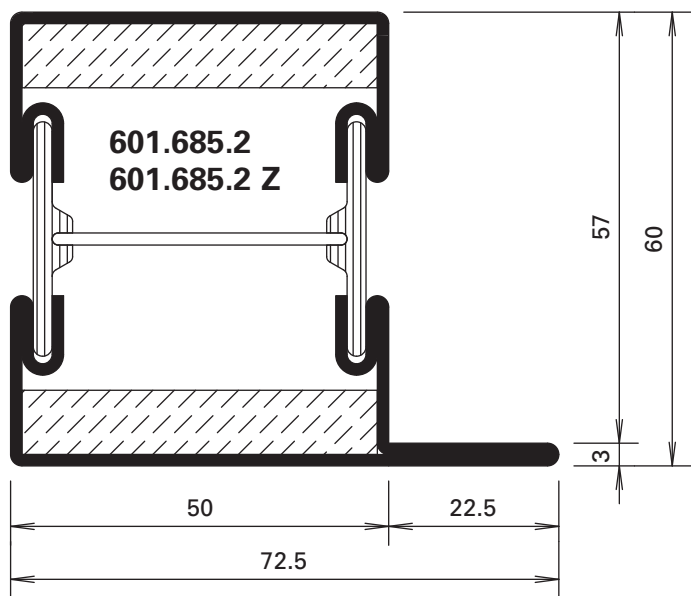
PU = 100 m

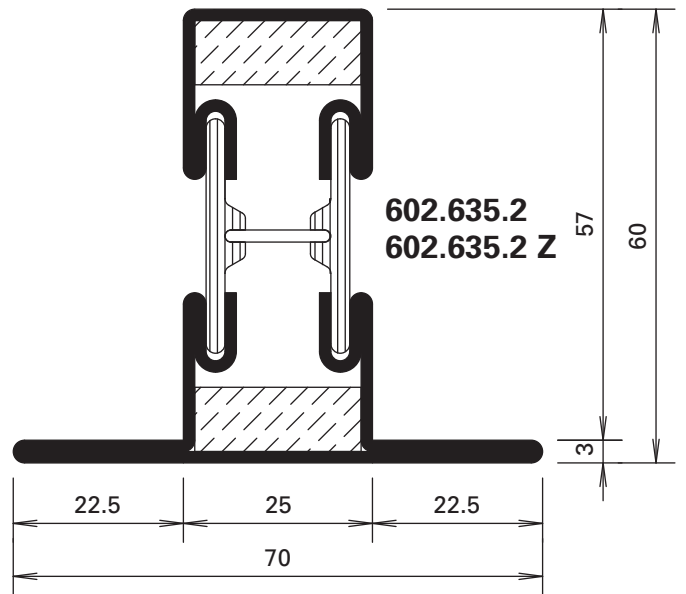
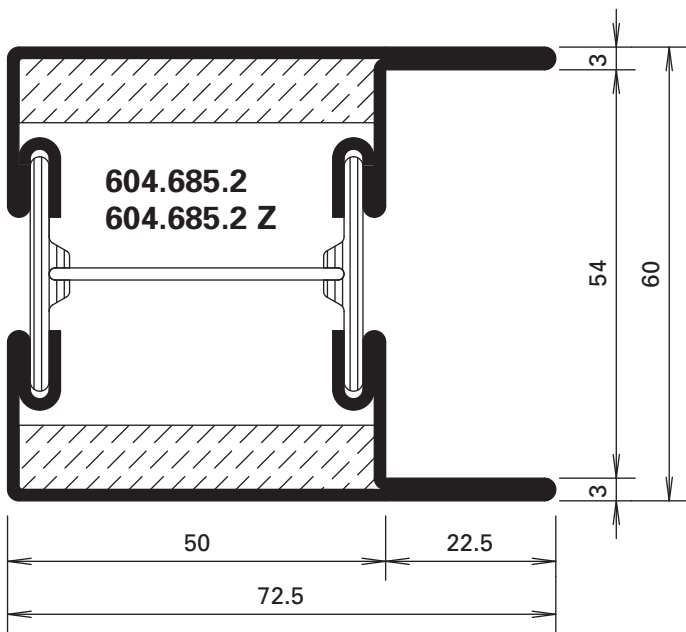
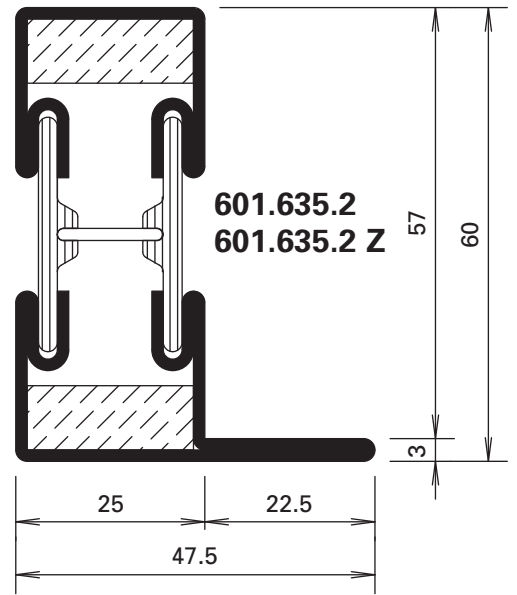
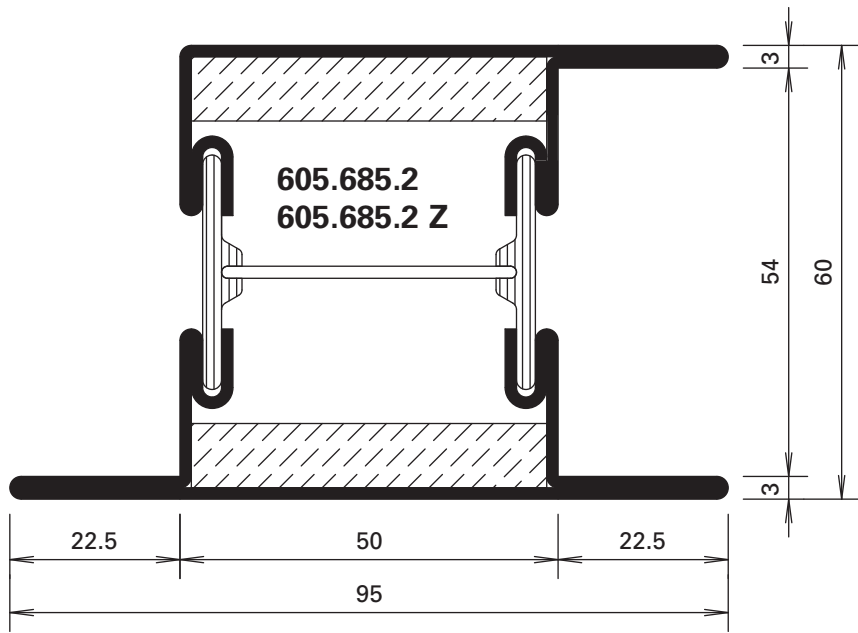
\* Remove before fitting

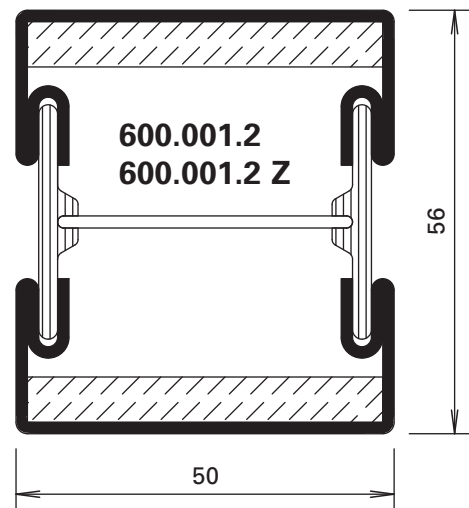
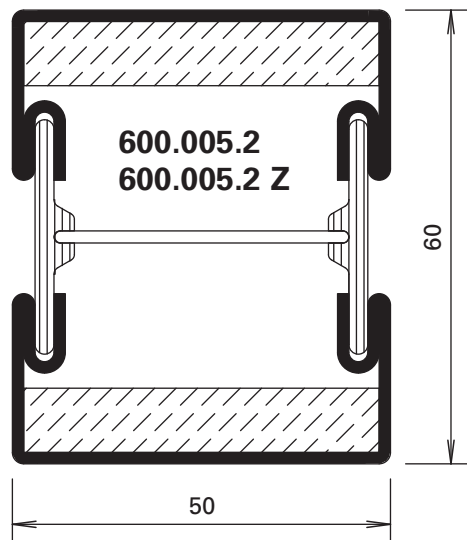
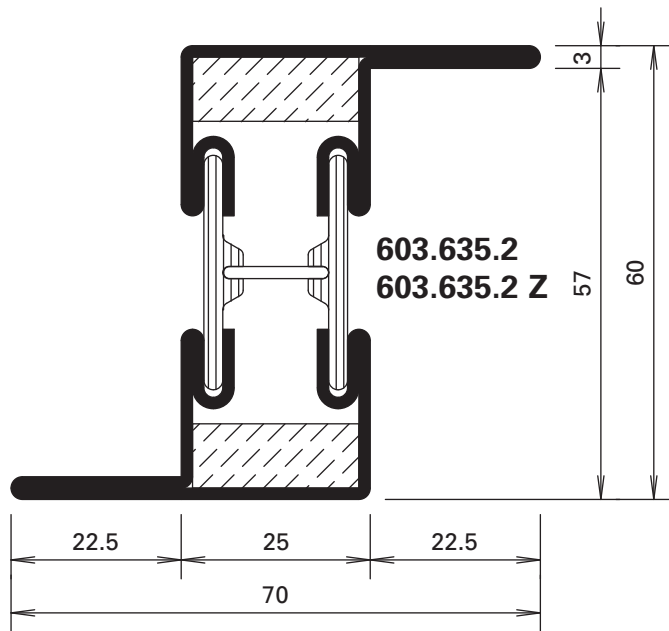
Z = aus feuerverzinktem Bandstahl, leicht eingeölt  
(Zinkauflage von 275 g/m<sup>2</sup> beidseitig = ca. 20 µm  
innen und aussen)

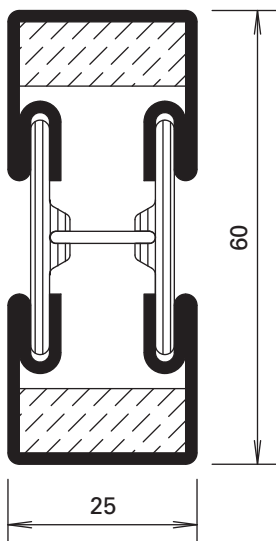
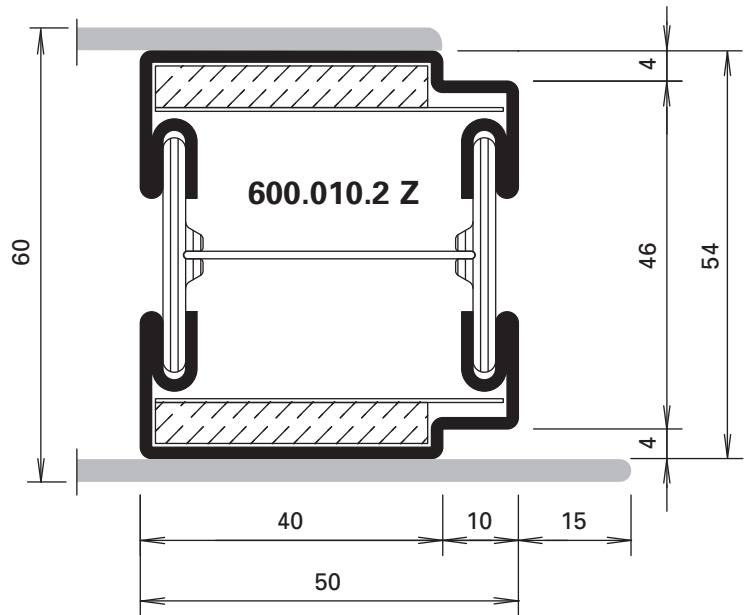
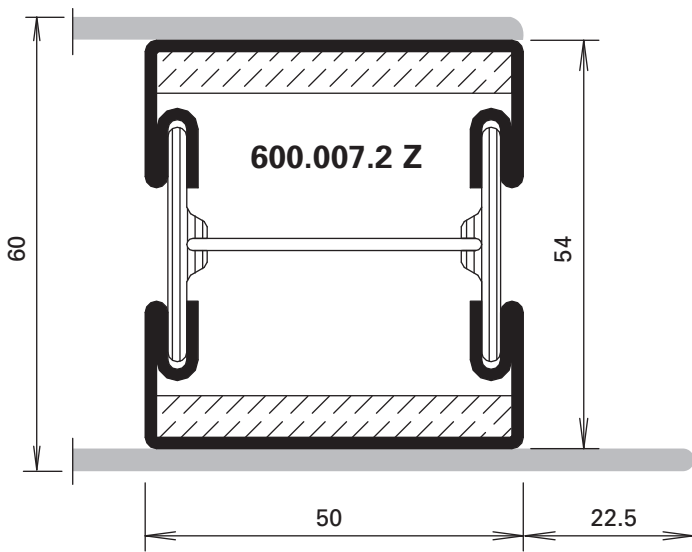
Z = en bandes d'acier zinguées au feu, légèrement huilées  
(couche de zinc 275 g/m<sup>2</sup> à deux côtés = env. 20 µm à  
l'intérieur et à l'extérieur)

Z = made from hot-dip galvanised strip lightly oiled  
(Zinc coating 275 g/m<sup>2</sup> approx. 20 µm inside and out)

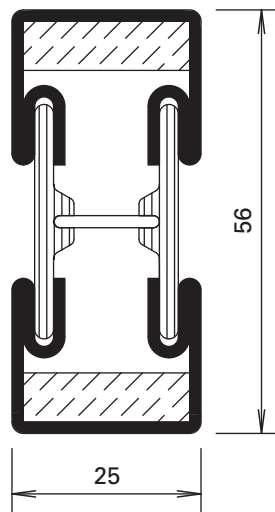




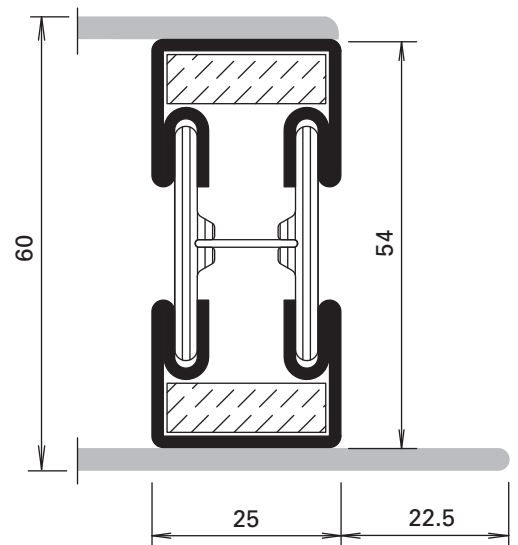




600.006.2  
 600.006.2 Z



600.002.2  
 600.002.2 Z



Z = aus feuerverzinktem Bandstahl, leicht eingeölt  
 (Zinkauflage von 275 g/m<sup>2</sup> beidseitig = ca. 20 µm  
 innen und aussen)

Z = en bandes d'acier zinguées au feu, légèrement huilées  
 (couche de zinc 275 g/m<sup>2</sup> à deux côtés = env. 20 µm à  
 l'intérieur et à l'extérieur)

Z = made from hot-dip galvanised strip lightly oiled  
 (Zinc coating 275 g/m<sup>2</sup> approx. 20 µm inside and out)

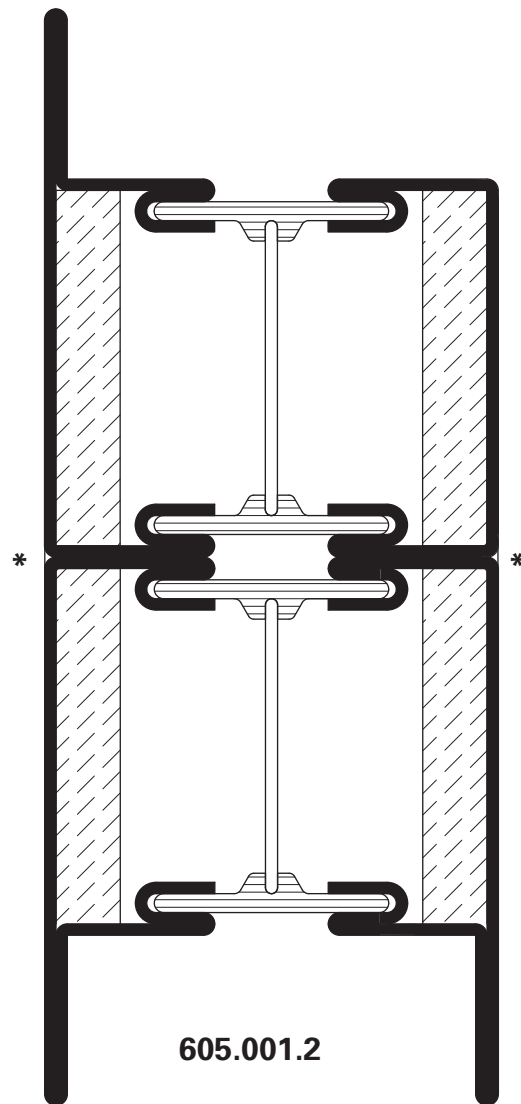
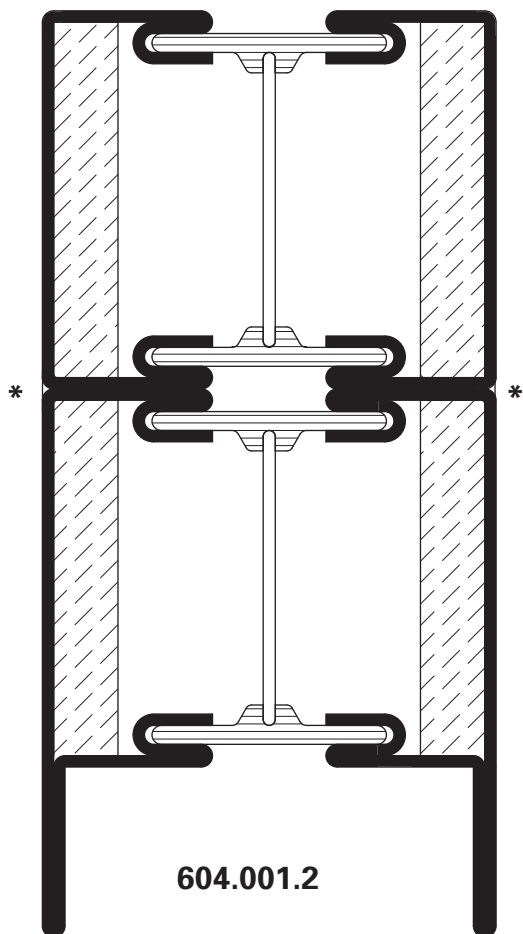
Profile  
Profils  
Profiles

Janisol 2 EI30  
Janisol 2 EI30  
Janisol 2 EI30

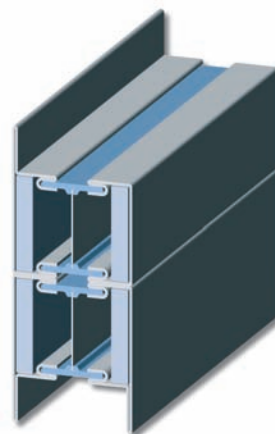
**Personal Profiles**  
(Länge 3 m)

**Personal Profiles**  
(Longueur 3 m)

**Personal Profiles**  
(Length 3 m)



- \* Durchgehend lasergeschweisst
- \* Soudage au laser en continu
- \* Continuous laser welding



## Vorgerichtete Profile

Profilausnehmung für  
 Fallenriegel-Schlösser ø 22 mm  
 ohne Obenverriegelung

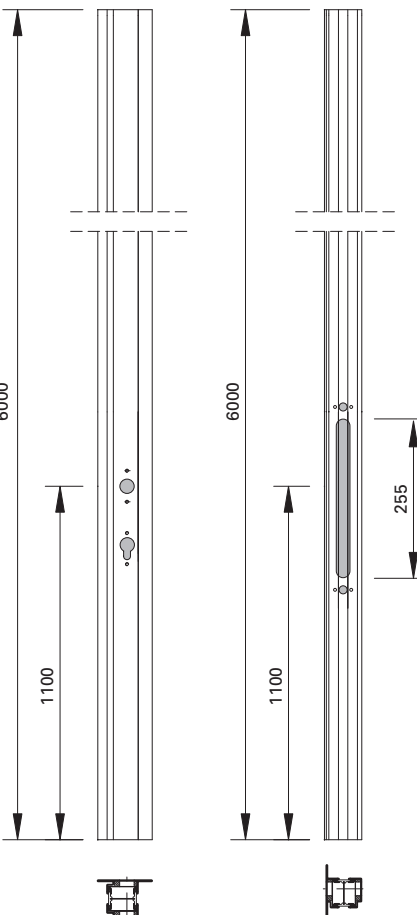
- 456.013** 630.114.2 / DIN links
- 456.014** 630.114.2 / DIN rechts
- 456.015** 630.416.2 / DIN links
- 456.016** 630.416.2 / DIN rechts

Profilausnehmung für  
 Fallenriegel-Schlösser ø 17 mm  
 ohne Obenverriegelung

- 456.017** 630.114.2 / DIN links
- 456.018** 630.114.2 / DIN rechts
- 456.019** 630.416.2 / DIN links
- 456.020** 630.416.2 / DIN rechts

Bohrungen für Befestigung mit  
 Stulpadapter. Lochabstand Drücker-  
 rosetten-Befestigung 50 mm

VE = 1 Stange à 6 m



## Profilés préusinés

Usinage pour serrures à  
 mortaiser ø 22 mm  
 sans verrouillage supérieur

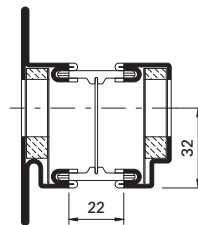
- 456.013** 630.114.2 / DIN gauche
- 456.014** 630.114.2 / DIN droite
- 456.015** 630.416.2 / DIN gauche
- 456.016** 630.416.2 / DIN droite

Usinage pour serrures à  
 mortaiser ø 17 mm  
 sans verrouillage supérieur

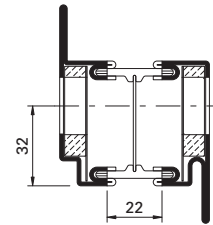
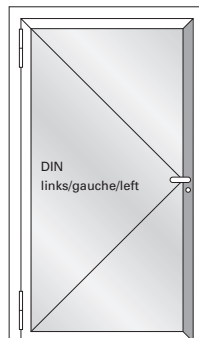
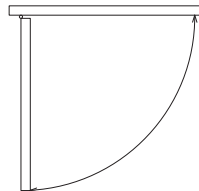
- 456.017** 630.114.2 / DIN gauche
- 456.018** 630.114.2 / DIN droite
- 456.019** 630.416.2 / DIN gauche
- 456.020** 630.416.2 / DIN droite

Perçage pour la fixation des adapta-  
 teurs de têtère. Distance entre trous  
 de fixation de poignées 50 mm.

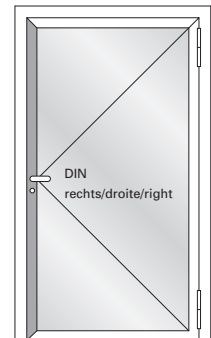
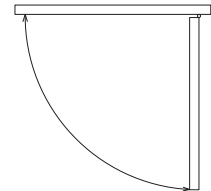
UV = 1 barre à 6 m



630.114.2



630.416.2



## Preconfigured profiles

Cut-out for latch  
 and bolt locks ø 22 mm  
 without top locking point

- 456.013** 630.114.2 / DIN LH
- 456.014** 630.114.2 / DIN RH
- 456.015** 630.416.2 / DIN LH
- 456.016** 630.416.2 / DIN RH

Cut-out for latch  
 and bolt locks ø 17 mm  
 without top locking point

- 456.017** 630.114.2 / DIN LH
- 456.018** 630.114.2 / DIN RH
- 456.019** 630.416.2 / DIN LH
- 456.020** 630.416.2 / DIN RH

Drillings for fixing with face plate  
 adapter. Distance of hole for  
 fixing handle rosette 50 mm

PU = 1 rod each 6 m

### Vorgerichtete Profile

Profilausnehmung für Türschliesser  
 Dorma ITS 96 550.380 / 550.667

- 456.001** 630.013.2 / DIN links
- 456.002** 630.013.2 / DIN rechts
- 456.003** 630.013.2 Z / DIN links
- 456.004** 630.013.2 Z / DIN rechts
  
- 456.005** 630.114.2 / DIN links
- 456.006** 630.114.2 / DIN rechts
- 456.007** 630.114.2 Z / DIN links
- 456.008** 630.114.2 Z / DIN rechts
  
- 456.009** 630.416.2 / DIN links
- 456.010** 630.416.2 / DIN rechts
- 456.011** 630.416.2 Z / DIN links
- 456.012** 630.416.2 Z / DIN rechts

VE = 1 Stange à 1,5 m

### Profilés préusinés

Usinage pour ferme-porte  
 Dorma ITS 96 550.380 / 550.667

- 456.001** 630.013.2 / DIN gauche
- 456.002** 630.013.2 / DIN droite
- 456.003** 630.013.2 Z / DIN gauche
- 456.004** 630.013.2 Z / DIN droite
  
- 456.005** 630.114.2 / DIN gauche
- 456.006** 630.114.2 / DIN droite
- 456.007** 630.114.2 Z / DIN gauche
- 456.008** 630.114.2 Z / DIN droite
  
- 456.009** 630.416.2 / DIN gauche
- 456.010** 630.416.2 / DIN droite
- 456.011** 630.416.2 Z / DIN gauche
- 456.012** 630.416.2 Z / DIN droite

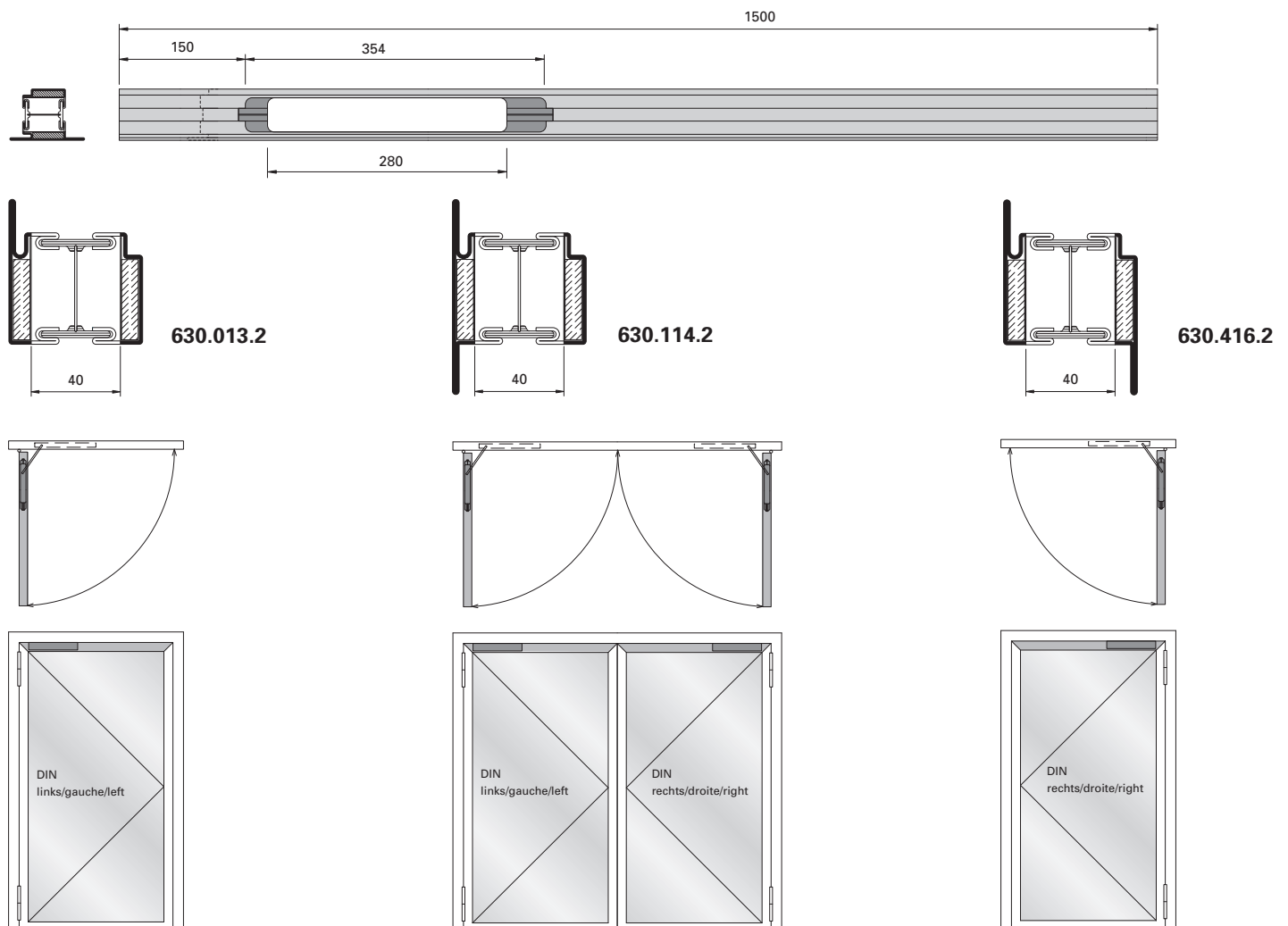
UV = 1 barre à 1,5 m

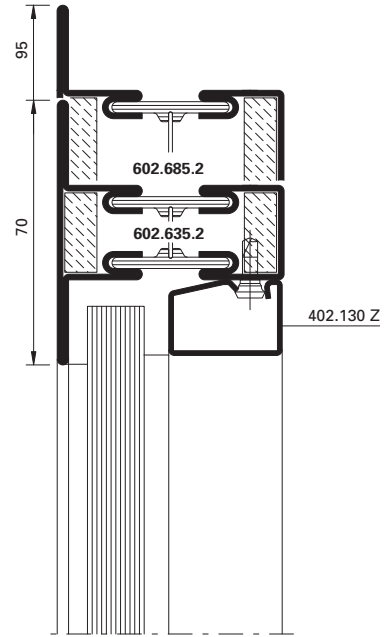
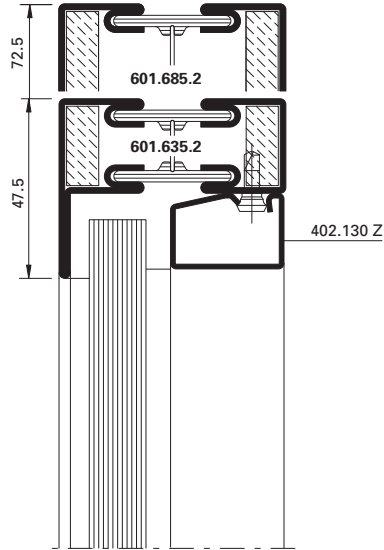
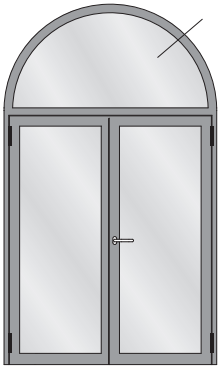
### Preconfigured profiles

Cut-out for Dorma ITS 96 door closer  
 550.380 / 550.667

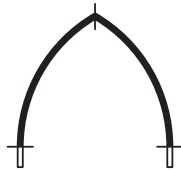
- 456.001** 630.013.2 / DIN LH
- 456.002** 630.013.2 / DIN RH
- 456.003** 630.013.2 Z / DIN LH
- 456.004** 630.013.2 Z / DIN RH
  
- 456.005** 630.114.2 / DIN LH
- 456.006** 630.114.2 / DIN RH
- 456.007** 630.114.2 Z / DIN LH
- 456.008** 630.114.2 Z / DIN RH
  
- 456.009** 630.416.2 / DIN LH
- 456.010** 630.416.2 / DIN RH
- 456.011** 630.416.2 Z / DIN LH
- 456.012** 630.416.2 Z / DIN RH

PU = 1 rod each 1.5 m





Halbrundbogen  
 Arc semi-circulaire  
 Semi-circular arch



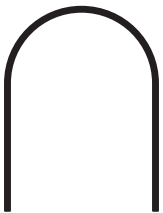
Spitzbogen  
 Arc en ogive  
 Gothic arch



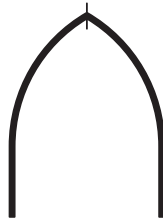
Stichbogen  
 Arc bombé  
 Segmented arch



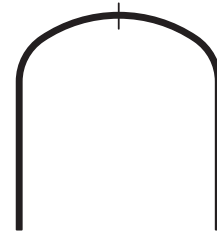
Korbbogen  
 Anse de panier  
 Oval arch



Halbrundbogen mit Schenkel  
 Arc surhaussé prolongée  
 Semi-circular arch with side extension



Spitzbogen mit Schenkel  
 Arc en ogive prolongée  
 Gothic arch with side extension

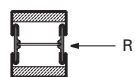


Korbbogen mit Schenkel  
 Anse de panier prolongée  
 Oval arch with side extension

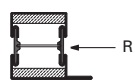
**Bogentüren**  
**Portes cintrées**  
**Arched doors**

Janisol 2 EI30  
 Janisol 2 EI30  
 Janisol 2 EI30

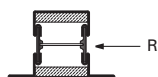
Profil Profilé Profile	Min. Radius Rayon min. Min. radius R
------------------------------	---



600.001.2 Z	1600 mm
600.002.2 Z	500 mm
600.005.2 Z	1600 mm
600.006.2 Z	500 mm



601.635.2 Z	500 mm
601.685.2 Z	1600 mm



602.635.2 Z	800 mm
602.685.2 Z	1600 mm

Stahl-Glasleisten Parcloles en acier Steel glazing beads	Min. Radius Rayon min. Min. radius R
--	---



402.112 Z	800 mm
402.115 Z	500 mm
402.120 Z	600 mm
402.125 Z	750 mm
402.130 Z	1000 mm

Profil Profilé Profile	Min. Radius Rayon min. Min. radius R
------------------------------	---



20/15/1,5	300 mm
20/20/1,5	300 mm
20/25/1,5	400 mm
20/30/1,5	500 mm
20/35/1,5	500 mm

Stahl-Glasleisten Parcloles en acier Steel glazing beads	Min. Radius Rayon min. Min. radius R
--	---



62.507 GVGC	500 mm
62.508 GVGC	500 mm
62.509 GVGC	800 mm

**Biegen von Edelstahl-Profilen auf Anfrage!**

Die Radien-Angaben beziehen sich auf die langjährige Erfahrung und Fertigung im Hause Jansen.

**Profilés acier Inox sur demande!**

Les rayons indiqués se fondent sur la longue expérience et la fabrication au sein de la maison Jansen.

**Stainless steel profiles on request!**

The radii specifications are based on the many years of experience Jansen has in fabrication.

Glasleisten (Massstab 1:2)

Parcloses (échelle 1:2)

Glazing beads (scale 1:2)

Janisol 2 EI30

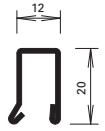
Janisol 2 EI30

Janisol 2 EI30

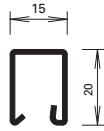
Stahl-Glasleisten aus feuerverzinktem Bandstahl (Länge 6 m)

Parcloses en acier en bandes d'acier zinguées au feu (longueur 6 m)

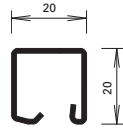
Steel glazing beads made of hot-dip galvanised strip (length 6 m)



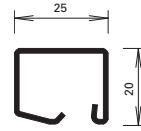
402.112 Z



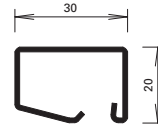
402.115 Z



402.120 Z



402.125 Z



402.130 Z



**450.007**

**Befestigungsknopf**

VE = 50 Magazine à 10 Knöpfe

**Bouton de fixation**

UV = 50 magasins à 10 pièces

**Fastening stud**

PU = 50 magazines with 10 studs



**450.008**

**Befestigungsknopf**

VE = 400 Magazine à 10 Knöpfe

**Bouton de fixation**

UV = 400 magasins à 10 pièces

**Fastening stud**

PU = 400 magazines with 10 studs



**450.006**

**Befestigungsknopf (kurz) SR1**

Bohrdurchmesser ø 3,5 mm

VE = 100 Stück

**Bouton de fixation (court) SR1**

Diamètre de perçage ø 3,5 mm

UV = 100 pièces

**Fastening stud (short) SR1**

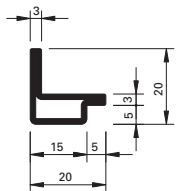
Hole diameter ø 3,5 mm

PU = 100 pieces

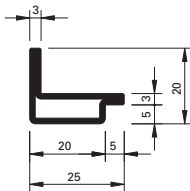
Winkelkontur-Stahl-Glasleisten (Länge ca. 6 m)

Parcloses en acier à contour angulaire (longueur env. 6 m)

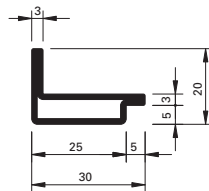
Angle contour steel glazing beads (length approx. 6 m)



62.507 GV+GC



62.508 GV+GC



62.509 GV+GC

Artikel-Nr.	G kg/m	B m <sup>2</sup> /m
402.112 Z	0,550	0,062
402.115 Z	0,600	0,066
402.120 Z	0,670	0,074
402.125 Z	0,740	0,083
402.130 Z	0,844	0,092

Artikel-Nr.	G kg/m	B m <sup>2</sup> /m
62.507 GV+GC	0,840	0,076
62.508 GV+GC	0,960	0,086
62.509 GV+GC	1,090	0,096

G = Gewicht

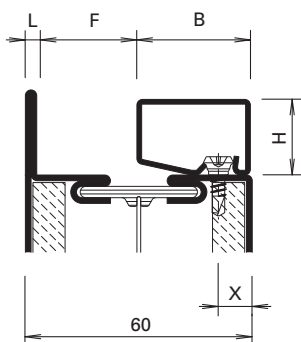
B = Beschichtungsfläche

G = Poids

B = Surface à traiter

G = Weight

B = Coated surface



Serie mm	L mm	F mm	Artikel-Nr. No d'article Code no.	H mm	B mm	Knopf Bouton Stud	x mm
60	3	27	402.130 Z	20	30	450.007	9
60	3	32	402.125 Z	20	25	450.007	9
60	3	37	402.120 Z	20	20	450.007	9
60	3	42	402.115 Z	20	15	450.007	9
60	3	45	402.112 Z	20	12	450.007	7

Wir empfehlen, die Glasleisten nur auf der Raumseite anzuwenden.

Die Masse F und x entsprechen ungefähr rahmenbündiger Glasleisten-Montage. Je nach Wandstärke der Profilstahlrohre können die Kantenradien grösser sein und aus optischen Gründen eine Veränderung des Bohrabstandes x bedingen.

Nous recommandons de n'utiliser les parclozes que du côté intérieur.

Les distances F et x correspondent à peu près au montage des parclozes à fleur du cadre. Selon l'épaisseur de la parois du tube profilé en acier, les rayons des arêtes peuvent être plus grands ce qui peut, pour des raisons d'optique, entraîner un changement de la distance de perçage x.

We recommend fitting the glazing beads on the room-side only.

Distances F and x correspond approximately to glazing beads mounted flush to the frame. Depending on the thickness of the walls of the steel sections, the radius of the edges may be larger and may require a different drilling distance x for visual effect.



**455.005**

**Türdichtung**

schwer entflammbar, schwarz

VE = 100 m

\* Vor der Montage entfernen

**455.005**

**Joint de porte**

difficilement combustible, noir

UV = 100 m

\* A enlever avant le montage

**455.005**

**Door weatherstrip**

flame retardant, black

PU = 100 m

\* Remove before fitting



**455.207**

**Schwelldichtung**

schwer entflammbar, schwarz,  
Lappenlänge 14 mm

VE = 25 m

**455.207**

**Joint de socle**

difficilement combustible, noir,  
longueur lèvres 14 mm

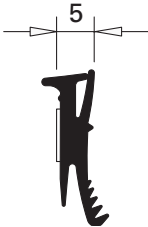
UV = 25 m

**455.207**

**Bottom rail weatherstrip**

flame retardant, black,  
lip length 14 mm

PU = 25 m



**455.027**

**Glasdichtung**

aus EPDM, schwarz,  
für Profilanschlagseite,  
selbstklebend, Fugenbreite 5 mm

Einsatz siehe Seiten 35-31/32

VE = 100 m

**455.027**

**Joint de vitrage**

en EPDM, noir, pour côté  
aile fixe, autocollant, largeur  
du joint 5 mm

Utilisation voir pages 35-31/32

UV = 100 m

**455.027**

**Glazing weatherstrip**

EPDM, black, for section  
flange, self-adhesive, joint  
width 5 mm

Application see pages 35-31/32

PU = 100 m



**455.029**

**Glasdichtung  
mit Abreissteg**

aus EPDM, schwarz,  
für Glasleistenseite,  
Fugenbreite 4-5 mm

Einsatz siehe Seiten 35-31/32

VE = 100 m

**455.029**

**Joint de vitrage  
avec partie déchirable**

en EPDM, noir,  
pour côté parclose,  
largeur du joint 4-5 mm

Utilisation voir pages 35-31/32

UV = 100 m

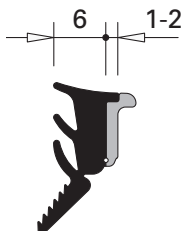
**455.029**

**Glazing weatherstrip  
with detachable strip**

EPDM, black,  
for glazing bead side,  
joint width 4-5 mm

Application see pages 35-31/32

PU = 100 m



**455.028**

**Glasdichtung  
mit Abreissteg**

aus EPDM, schwarz,  
für Glasleistenseite,  
Fugenbreite 6-8 mm

Einsatz siehe Seiten 35-31/32

VE = 100 m

**455.028**

**Joint de vitrage  
avec partie déchirable**

en EPDM, noir,  
pour côté parclose,  
largeur du joint 6-8 mm

Utilisation voir pages 35-31/32

UV = 100 m

**455.028**

**Glazing weatherstrip  
with detachable strip**

EPDM, black,  
for glazing bead side,  
joint width 6-8 mm

Application see pages 35-31/32

PU = 100 m



<b>451.019</b>	4 x 12 mm
<b>451.020</b>	3 x 20 mm
<b>451.021</b>	4 x 20 mm
<b>451.027</b>	5 x 20 mm
<b>451.028</b>	6 x 20 mm
<b>451.029</b>	8 x 20 mm
<b>451.022</b>	3 x 17 mm*
<b>451.023</b>	4 x 17 mm*
<b>451.024</b>	5 x 17 mm*
<b>451.025</b>	6 x 17 mm*
<b>451.026</b>	8 x 17 mm*

**Dichtungsband**  
schwer entflammbar,  
selbstklebend

Einsatz siehe Seiten 35-29/30

VE = 3 Rollen à 10 m

\* für Einsatz mit Versiegelung

*Bedingt durch verschiedene Toleranzen (Profile, Glasleisten, Anordnung Befestigungsknöpfe, Dichtungsbänder und Glaselemente) empfehlen wir, die Wahl der Dichtungsbänder vorgängig an einem Element zu prüfen.*

<b>451.019</b>	4 x 12 mm
<b>451.020</b>	3 x 20 mm
<b>451.021</b>	4 x 20 mm
<b>451.027</b>	5 x 20 mm
<b>451.028</b>	6 x 20 mm
<b>451.029</b>	8 x 20 mm
<b>451.022</b>	3 x 17 mm*
<b>451.023</b>	4 x 17 mm*
<b>451.024</b>	5 x 17 mm*
<b>451.025</b>	6 x 17 mm*
<b>451.026</b>	8 x 17 mm*

**Bande d'étanchéité**  
difficilement combustible,  
autocollante

Utilisation voir pages 35-29/30

UV = 3 rouleaux à 10 m

\* pour le montage avec silicone

*A cause des différentes tolérances (profilés, parclozes, disposition, boutons de fixation, bandes d'étanchéité et éléments de vitrage) nous recommandons d'effectuer un essai préalable avec les bandes d'étanchéité choisie sur un élément.*

<b>451.019</b>	4 x 12 mm
<b>451.020</b>	3 x 20 mm
<b>451.021</b>	4 x 20 mm
<b>451.027</b>	5 x 20 mm
<b>451.028</b>	6 x 20 mm
<b>451.029</b>	8 x 20 mm
<b>451.022</b>	3 x 17 mm*
<b>451.023</b>	4 x 17 mm*
<b>451.024</b>	5 x 17 mm*
<b>451.025</b>	6 x 17 mm*
<b>451.026</b>	8 x 17 mm*

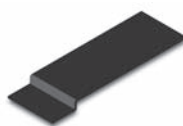
**Distance strip**  
flame retardant, self-adhesive

Application see pages 35-29/30

PU = 3 rolls, 10 m each

\* for use with sealant

*Owing to variations in the tolerances (profiled sections, glazing beads, layout of fastening studs, distance strips and glazing) it is advisable to check your choice of distance strips on an infill panel beforehand.*



**455.405**  
**Tür-Stulpdichtung für zweiflügelige Türen**  
aus Polyamid schwarz,  
verhindert den Lichtdurchfall  
und verbessert die Luft-  
dichtigkeit beim Profilwechsel,  
DIN links und rechts verwendbar

Einsatz:  
Im Stulpbereich unten und  
oben

Einbau siehe Seite 35-230

VE = 20 Stück

**455.405**  
**Embout d'étanchéité pour porte à deux vantaux**  
en polyamide noir, empêche  
le passage de la lumière et  
améliore l'étanchéité à l'air lors  
du remplacement du profilé,  
utilisable à DIN gauche et droite.

Utilisation:  
Pour les portes à deux vantaux  
en haut et en bas

Montage voir page 35-230

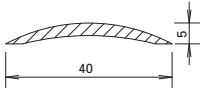
UV = 20 pièces

**455.405**  
**Weatherstrip for double leaf doors**  
made of black polyamide,  
prevents light penetration and  
improves air permeability with  
change of profile, can be used  
DIN left and right.

Usage:  
Above and below of double  
leaf doors

Installation see page 35-230

PU = 20 pieces



**407.040**

**Alu-Schwelle**  
0,200 kg/m  
U = 0,084 m<sup>2</sup>/m  
P = 0,043 m<sup>2</sup>/m

Länge 6 m

**407.040**

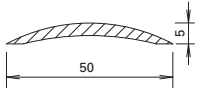
**Seuil en aluminium**  
0,200 kg/m  
U = 0,084 m<sup>2</sup>/m  
P = 0,043 m<sup>2</sup>/m

Longueur 6 m

**407.040**

**Aluminium threshold**  
0,200 kg/m  
U = 0,084 m<sup>2</sup>/m  
P = 0,043 m<sup>2</sup>/m

Length 6 m



**407.041**

**Alu-Schwelle**  
0,325 kg/m  
U = 0,104 m<sup>2</sup>/m  
P = 0,053 m<sup>2</sup>/m

Länge 6 m

**407.041**

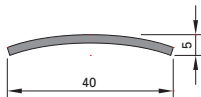
**Seuil en aluminium**  
0,325 kg/m  
U = 0,104 m<sup>2</sup>/m  
P = 0,053 m<sup>2</sup>/m

Longueur 6 m

**407.041**

**Aluminium threshold**  
0,325 kg/m  
U = 0,104 m<sup>2</sup>/m  
P = 0,053 m<sup>2</sup>/m

Length 6 m



**400.858**

**Edelstahl-Schwelle**  
Werkstoff 1.4301 (AISI 304),  
matt gebürstet, mit Schutzfolie  
0,700 kg/m

Länge 3 m



**400.858**

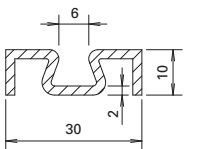
**Seuil en acier Inox**  
matériau 1.4301 (AISI 304),  
brossé mat, avec film de  
protection, 0,700 kg/m

Longueur 3 m

**400.858**

**Stainless steel threshold**  
material 1.4301 (AISI 304), matt  
brushed, with protective film  
0,700 kg/m

Length 3 m



**407.101**

**Alu-Zusatzprofil**  
0,310 kg/m  
U = 0,130 m<sup>2</sup>/m  
P = 0,044 m<sup>2</sup>/m

Länge 6 m

**407.101**

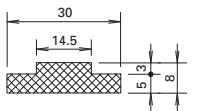
**Profilé complémentaire en  
aluminium**  
0,310 kg/m  
U = 0,130 m<sup>2</sup>/m  
P = 0,044 m<sup>2</sup>/m

Longueur 6 m

**407.101**

**Additional profile, aluminium**  
0,310 kg/m  
U = 0,130 m<sup>2</sup>/m  
P = 0,044 m<sup>2</sup>/m

Length 6 m



**452.298**

**PVC-Isolator**  
0,346 kg/m

Länge 1,25 m

**452.298**

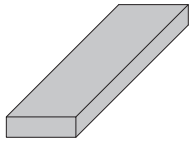
**Isolateur en PVC**  
0,346 kg/m

Longueur 1,25 m

**452.298**

**PVC insulator**  
0,346 kg/m

Length 1,25 m



<b>453.017</b>	6 x 17 mm
<b>453.018</b>	7 x 17 mm
<b>453.019</b>	8 x 17 mm
<b>453.022</b>	3 x 14,5 mm
<b>453.023</b>	6 x 26,5 mm
<b>453.024</b>	7 x 26,5 mm
<b>453.025</b>	8 x 26,5 mm

**Glasklötze**  
aus «Fermacell», Länge 80 mm

VE = 20 Stück

<b>453.017</b>	6 x 17 mm
<b>453.018</b>	7 x 17 mm
<b>453.019</b>	8 x 17 mm
<b>453.022</b>	3 x 14,5 mm
<b>453.023</b>	6 x 26,5 mm
<b>453.024</b>	7 x 26,5 mm
<b>453.025</b>	8 x 26,5 mm

**Supports de verre**  
«Fermacell», longueur 80 mm

UV = 20 pièces

<b>453.017</b>	6 x 17 mm
<b>453.018</b>	7 x 17 mm
<b>453.019</b>	8 x 17 mm
<b>453.022</b>	3 x 14,5 mm
<b>453.023</b>	6 x 26,5 mm
<b>453.024</b>	7 x 26,5 mm
<b>453.025</b>	8 x 26,5 mm

**Glazing bridges**  
«Fermacell», length 80 mm

PU = 20 pieces



<b>453.064</b>	2,5 x 24 mm
<b>453.065</b>	1,5 x 24 mm
<b>453.066</b>	2,5 x 18 mm
<b>453.067</b>	1,5 x 18 mm

**Glas-Schifter**  
aus GFK (glasfaserverstärkter  
Kunststoff), Länge 80 mm

VE = 50 Stück

<b>453.064</b>	2,5 x 24 mm
<b>453.065</b>	1,5 x 24 mm
<b>453.066</b>	2,5 x 18 mm
<b>453.067</b>	1,5 x 18 mm

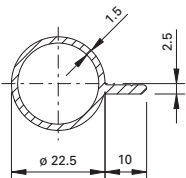
**Support de verre**  
matière plastique renforcée à la  
fibre de verre, longueur 80 mm

UV = 50 pièces

<b>453.064</b>	2,5 x 24 mm
<b>453.065</b>	1,5 x 24 mm
<b>453.066</b>	2,5 x 18 mm
<b>453.067</b>	1,5 x 18 mm

**Glass rafter**  
made from glass-fibre  
reinforced plastic, length 80 mm

PU = 50 pieces



**407.095**  
**Fingerschutzprofil**  
aus Aluminium  
0,326 kg/m  
U = 0,090 m<sup>2</sup>/m

Einbau siehe Seite 35-197

Länge 6 m

**407.095**  
**Profilé anti-pince doigts**  
en aluminium  
0,326 kg/m  
U = 0,090 m<sup>2</sup>/m

Montage voir page 35-197

Longueur 6 m

**407.095**  
**Aluminium finger**  
**protection profile**  
0,326 kg/m  
U = 0,090 m<sup>2</sup>/m

Installation see page 35-197

Length 6 m



### 451.080

**Brandschutzlaminat**  
selbstklebend, für Türfalz,  
1,8 x 14 mm, Farbe schwarz

Einbau siehe Seite 35-231

VE = 1 Rolle à 25 m

Einsatz:  
Bei Verwendung von  
Einfallenschlössern

### 451.080

**Bande de protection-incendie**  
auto-collante, pour feuillure de  
porte, 1,8 x 14 mm, couleur noir

Montage voir page 35-231

UV = 1 rouleau à 25 m

Utilisation:  
A utiliser avec serrures  
à un point

### 451.080

**Fire-resistant laminate**  
self-adhesive, for door rebate,  
1,8 x 14 mm, colour black

Installation see page 35-231

PU = 1 roll, 25 m each

Use:  
When working with  
single-bolt lock



### 451.082

**Brandschutzlaminat**  
selbstklebend, für Glasfalz,  
1,5 x 14 mm, Farbe grau

Einbau siehe Seite 35-232

VE = 1 Rolle à 25 m

Einsatz:  
Je nach Glasfabrikat

### 451.082

**Bande de protection-incendie**  
auto-collante, pour feuillure de  
verre 1,5 x 14 mm, couleur gris

Montage voir page 35-232

UV = 1 rouleau à 25 m

Utilisation:  
Selon le fabricant du vitrage

### 451.082

**Fire-resistant laminate**  
self-adhesive, for glazing rebate,  
1,5 x 14 mm, colour grey

Installation see page 35-232

PU = 1 roll, 25 m each

Use:  
Depending on the make of glass



### 452.050

**T-Verbinder**  
schraubbar, Stahl verzinkt,  
für mechanische T-Verbindungen,  
(z.B. bei Elementstößen resp.  
Elementkopplungen)

VE = 10 T-Verbinder  
20 Schrauben M5

### 452.050

**Raccord T**  
à visser, acier zingué, pour  
assemblages mécaniques en T  
(par ex. pour l'assemblage  
d'éléments)

VE = 10 raccords T  
20 vis M5

### 452.050

**Connecting spigot**  
screwable, galvanized steel, for  
mechanical spigot connections,  
(e.g. for joints or couplings)

UV = 10 connecting spigots  
20 screws M5



### 450.096

**Kleb- und Dichtmasse**  
für Abdichtungen an feuer-  
hemmenden Bauteilen und  
Verkleben von Paneelen,  
schwer entflammbar (B1)  
nach DIN 4102, Farbe schwarz

VE = 1 Kartusche 310 cm<sup>3</sup>

### 450.096

**Pâte à coller et à étancher**  
pour l'étanchement d'éléments  
de construction coupe-feu et  
le collage de panneaux,  
difficilement combustible (B1)  
conformément à DIN 4102,  
couleur noir

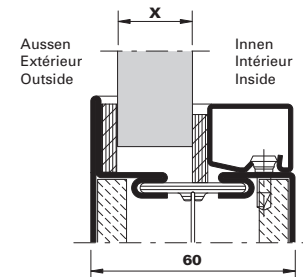
UV = 1 cartouche de 310 cm<sup>3</sup>

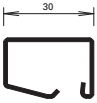
### 450.096

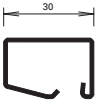
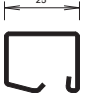
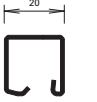
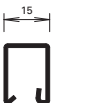

**Adhesive and sealing compound**  
for sealing fire-resistant  
structural elements and fixing  
panels, fire-retardant (B1)  
according to DIN 4102,  
colour black

PU = 1 cartridge 310 cm<sup>3</sup>

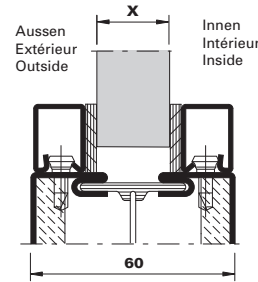
Verglasungstabelle mit Dichtungsband 17/20 mm  
 Tableau de vitrage avec bande d'étanchéité 17/20 mm  
 Glazing table with distance strip 17/20 mm











Fugenbreite (mm) Largeur du joint (mm) Width of joint (mm)	Aussen Extérieur Outside	Innen Intérieur Inside	Aussen Extérieur Outside	Innen Intérieur Inside	Aussen Extérieur Outside	Innen Intérieur Inside	Aussen Extérieur Outside	Innen Intérieur Inside	Aussen Extérieur Outside	Innen Intérieur Inside	20 mm 17 mm
		451.029 451.026	451.029 451.026	451.028 451.025	451.029 451.026						
	6	6	5	6							
<b>x</b>	15		16								 402.130 Z 402.430 402.530

Fugenbreite (mm) Largeur du joint (mm) Width of joint (mm)	Aussen Extérieur Outside	Innen Intérieur Inside	Aussen Extérieur Outside	Innen Intérieur Inside	Aussen Extérieur Outside	Innen Intérieur Inside	Aussen Extérieur Outside	Innen Intérieur Inside	Aussen Extérieur Outside	Innen Intérieur Inside	20 mm 17 mm
		451.028 451.025	451.028 451.025	451.027 451.024	451.027 451.024	451.027 451.024	451.027 451.024	451.021 451.023	451.021 451.023	451.021 451.023	
	5	5	4,5	4,5	4	4	3,5	3,5	3	3	
Verglasung X Vitrage X Glazing X	17		18		19		20		21		 402.130 Z 402.430 402.530
	22		23		24		25		26		 402.125 Z 402.425 402.525
	27		28		29		30		31		 402.120 Z 402.420 402.520
	32		33		34		35		36		 402.115 Z 402.415 402.515
					37		38		39		 402.112 Z

Verglasungstabelle mit Dichtungsband 17/20 mm  
 Tableau de vitrage avec bande d'étanchéité 17/20 mm  
 Glazing table with distance strip 17/20 mm



		Aussen	Innen	Aussen	Innen	Aussen	Innen	Aussen	Innen	Aussen	Innen	
		Extérieur	Intérieur	Extérieur	Intérieur	Extérieur	Intérieur	Extérieur	Intérieur	Extérieur	Intérieur	
		Outside	Inside	Outside	Inside	Outside	Inside	Outside	Inside	Outside	Inside	
Fugenbreite (mm) Largeur du joint (mm) Width of joint (mm)		451.028	451.028	451.027	451.027	451.027	451.027	451.021	451.021	451.021	451.021	20 mm
		451.025	451.025	451.024	451.024	451.024	451.024	451.023	451.023	451.023	451.023	17 mm
		5	5	4,5	4,5	4	4	3,5	3,5	3	3	Glasleiste Parclose Glazing bead
Verglasung X / Vitrage X / Glazing X	 402.120 Z 402.420 402.520	15		16		17		18		19		 402.115 Z 402.415 402.515
	 402.115 Z 402.415 402.515	20		21		22		23		24		 402.115 Z 402.415 402.515
	 402.115 Z					25						 402.112 Z
	 402.112 Z	26		27		28		29		30		 402.112 Z

**Wichtiger Hinweis:**

Grundlage der Verglasungstabelle sind die Nennmasse der Profile und Füllelemente. Bedingt durch verschiedene Toleranzen (Profile, Glasleisten, Anordnung Befestigungsknöpfe und Glaselemente) empfehlen wir, die Wahl der inneren Dichtungsbänder vorgängig an einem Element zu prüfen. Gegebenenfalls kommt die nächst kleinere oder grössere Glasleiste/Dichtungsband zur Anwendung.

**Remarque importante:**

Les cotes nominales des profilés et des éléments de remplissage sont la base du tableau de vitrage. A cause des différentes tolérances (profilés, parclose, disposition boutons de fixation et éléments vitrés) nous recommandons d'effectuer un essai préalable avec la bande d'étanchéité choisie sur un élément. Le cas échéant, utiliser la parclose / la bande d'étanchéité de la taille inférieure ou supérieure.

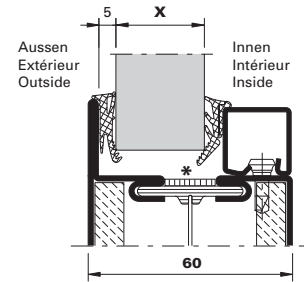
**Important notice:**

The glazing table is based on the nominal dimensions of the profiles and infill panels. Owing to variations in the tolerances (profiled sections, glazing beads, layout of fastening studs and glazing) it is advisable to check your choice of inside distance strips on an infill panel beforehand. If necessary the next smaller or larger size glazing bead/distance strip can be used.

**Verglasungstabelle Trockenverglasung**  
 für Einsatz im Innenbereich (trocken)

**Tableau de vitrage à sec**  
 pour utilisation en zone intérieure (sec)

**Glazing table dry glazing**  
 for use indoors (dry)



Fugenbreite (mm) Largeur du joint (mm) Width of joint (mm)	Aussen Extérieur Outside	Innen Intérieur Inside	Aussen Extérieur Outside	Innen Intérieur Inside	Aussen Extérieur Outside	Innen Intérieur Inside	Aussen Extérieur Outside	Innen Intérieur Inside	Aussen Extérieur Outside	Innen Intérieur Inside	Glasleiste Parclose Glazing bead
	455.027	455.028	455.027	455.028	455.027	455.028	455.027	455.029	455.027	455.029	
	5	8	5	7	5	6	5	5	5	4	
Verglasung X Vitrage X Glazing X			15		16		17		18		 402.130 Z 402.430 402.530
		19		20		21		22		23	 402.125 Z 402.425 402.525
		24		25		26		27		28	 402.120 Z 402.420 402.520
		29		30		31		32		33	 402.115 Z 402.415 402.515
						34		35		36	 402.112 Z

\* Auf das Brandschutzlaminat kann verzichtet werden, wenn Gläser mit aufschäumendem Randverbund verwendet werden.

\* Il est possible de se passer de la bande de protection-incendie quand les vitres sont utilisées avec un scellement moussant.

\* The fire resistant laminate can be dispensed with if the glass is used with a foaming glass edge seal.

**Wichtiger Hinweis:**

Grundlage der Verglasungstabelle sind die Nennmasse der Profile und Füllelemente. Bedingt durch verschiedene Toleranzen (Profile, Glasleisten, Anordnung Befestigungsknöpfe und Glaselemente) empfehlen wir, die Wahl der inneren Dichtungen vorgängig an einem Element zu prüfen. Gegebenenfalls kommt die nächst kleinere oder grössere Glasleiste/Dichtung zur Anwendung.

**Remarque importante:**

Les cotes nominales des profilés et des éléments de remplissage sont la base du tableau de vitrage. A cause des différentes tolérances (profilés, parcloles, disposition boutons de fixation et éléments vitrés) nous recommandons d'effectuer un essai préalable avec le joint intérieur choisi sur un élément. Le cas échéant, utiliser la parclose / joint de la taille inférieure ou supérieure.

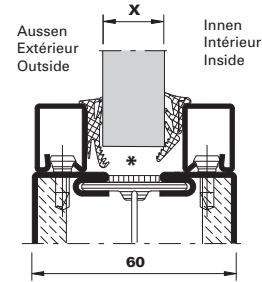
**Important notice:**









The glazing table is based on the nominal dimensions of the profiles and infill panels. Owing to variations in the tolerances (profiled sections, glazing beads, layout of fastening studs and glazing) it is advisable to check your choice of inside glazing seals on an infill panel beforehand. If necessary the next smaller or larger size glazing bead/weatherstrip can be used.

**Verglasungstabelle Trockenverglasung**  
 für Einsatz im Innenbereich (trocken)

**Tableau de vitrage à sec**  
 pour utilisation en zone intérieure (sec)

**Glazing table dry glazing**  
 for use indoors (dry)



		Aussen	Innen	Aussen	Innen	Aussen	Innen	Aussen	Innen	Aussen	Innen	Glasleiste Parclose Glazing bead
		Extérieur	Intérieur	Extérieur	Intérieur	Extérieur	Intérieur	Extérieur	Intérieur	Extérieur	Intérieur	
		Outside	Inside	Outside	Inside	Outside	Inside	Outside	Inside	Outside	Inside	
Fugenbreite (mm) Largeur du joint (mm) Width of joint (mm)		455.027	455.028	455.027	455.028	455.027	455.028	455.027	455.029	455.027	455.029	
		5	8	5	7	5	6	5	5	5	4	
Verglasung X / Vitrage X / Glazing X	 402.120 Z 402.420 402.520								15		16	 402.115 Z 402.415 402.515
	 402.115 Z 402.415 402.515		17		18		19		20		21	 402.115 Z 402.415 402.515
	 402.115 Z						22					 402.112 Z
	 402.112 Z		23		24		25		26		27	 402.112 Z

\* Auf das Brandschutzlaminat kann verzichtet werden, wenn Gläser mit aufschäumendem Randverbund verwendet werden.

\* Il est possible de se passer de la bande de protection-incendie quand les vitres sont utilisées avec un scellement moussant.

\* The fire resistant laminate can be dispensed with if the glass is used with a foaming glass edge seal.

**Wichtiger Hinweis:**

Grundlage der Verglasungstabelle sind die Nennmasse der Profile und Füllelemente. Bedingt durch verschiedene Toleranzen (Profile, Glasleisten, Anordnung Befestigungsköpfe und Glaselemente) empfehlen wir, die Wahl der inneren Dichtungen vorgängig an einem Element zu prüfen. Gegebenenfalls kommt die nächst kleinere oder grössere Glasleiste/Dichtung zur Anwendung.

**Remarque importante:**

Les cotes nominales des profilés et des éléments de remplissage sont la base du tableau de vitrage. A cause des différentes tolérances (profilés, parcloles, disposition boutons de fixation et éléments vitrés) nous recommandons d'effectuer un essai préalable avec le joint intérieur choisi sur un élément. Le cas échéant, utiliser la parclose / joint de la taille inférieure ou supérieure.

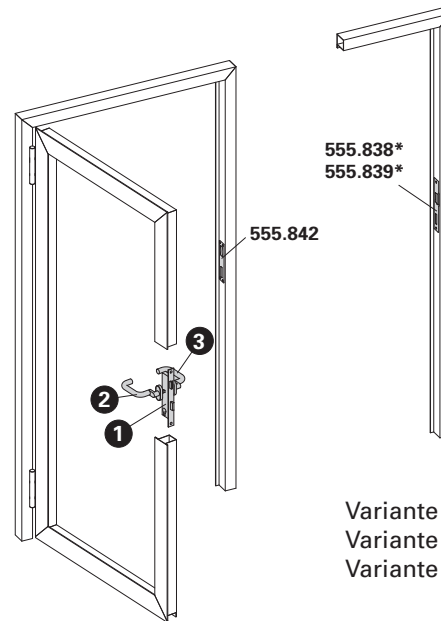
**Important notice:**

The glazing table is based on the nominal dimensions of the profiles and infill panels. Owing to variations in the tolerances (profiled sections, glazing beads, layout of fastening studs and glazing) it is advisable to check your choice of inside glazing seals on an infill panel beforehand. If necessary the next smaller or larger size glazing bead/weatherstrip can be used.

**Einflügeltür**  
**Fallenriegel-Schloss**

**Porte à un vantail**  
**Serrure à mortaiser**

**Single leaf door**  
**Latch and bolt lock**



Variante Elektro-Türöffner  
 Variante gâche électrique  
 Variante electric strike

Lichte Durchgangshöhe max. 2500 mm  
 Hauteur libre de passage max. 2500 mm  
 Max. opening height 2500 mm

Pos.	①		②		③
Norm	Schloss Serrure Lock	Funktion Fonction Function	Beschlag Bandseite Ferrure côté paumelle Fitting hinge side		Beschlag Bandgegenseite Ferrure côté opposé au paumelle Fitting side opposite hinge
	555.800 ø 22 555.801 ø 17	Normalfunktion Fonction standard Standard function	Drücker oder Stossgriff Poignée ou poignée de tirage Handle or pull handle		Drücker oder Stossgriff Poignée ou poignée de tirage Handle or pull handle
	555.802 ø 22 555.803 ø 22 555.804 ø 17 555.805 ø 17	Panikfunktion B Fonction B panique Emergency function B	Drücker Poignée Handle		Drücker Poignée Handle
	555.806 ø 22 555.807 ø 17	Panikfunktion E Fonction E panique Emergency function E	Stossgriff Poignée de tirage Pull handle		Drücker Poignée Handle
	555.802 ø 22 555.803 ø 22 555.804 ø 17 555.805 ø 17	Panikfunktion B Fonction B panique Emergency function B	Drücker Poignée Handle		Stangengriff / Druckstange Barre panique / Barre à pousser Push-bar / Touch-bar
	555.806 ø 22 555.807 ø 17	Panikfunktion E Fonction E panique Emergency function E	Stossgriff Poignée de tirage Pull handle		Stangengriff / Druckstange Barre panique / Barre à pousser Push-bar / Touch-bar

\* Variante mit Elektro-Türöffner nur für Normal- und Panikfunktion E

\* Variante avec gâche électrique, uniquement pour fonction standard et fonction E panique

\* Variation with electric strike only for standard function and emergency function E

Die Vorschriften bzw. Bestimmungen der verschiedenen Länder sind zu beachten.

Il convient de respecter les prescriptions et règlements des divers pays concernés.

The regulations and bye-laws in force in the particular country must be respected.

**Zweiflügeltür**

**Gangflügel:**

Einfallen-Schloss

**Standflügel:**

Kantenbascule (ohne Panikfunktion, nicht selbstschliessend)

**Porte à deux vantaux**

**Vantail de service:**

Serrure à un point

**Vantail semi-fixe:**

Verrou à entailler à bascule (sans fonction panique, pas auto-verrouillables)

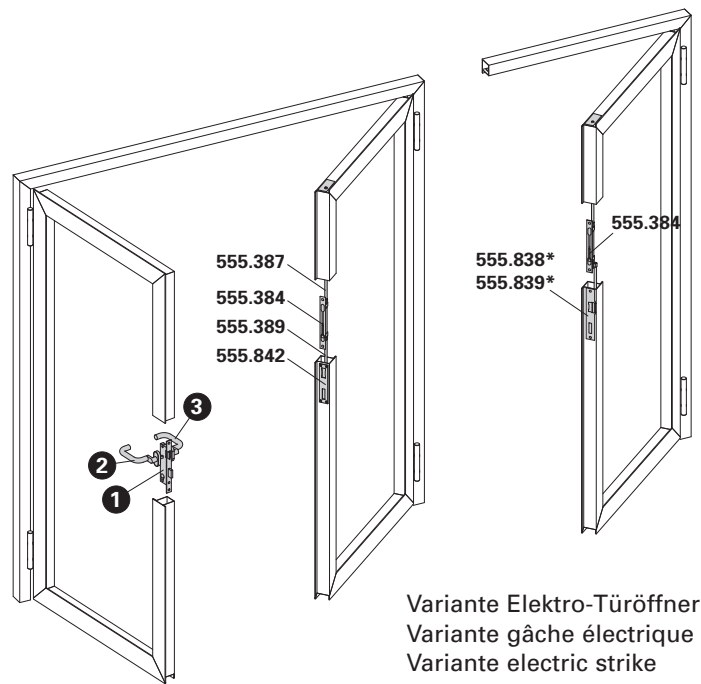
**Double leaf door**

**Access leaf:**

Single-bolt lock

**Secondary leaf:**

Espagnolette (without emergency function, not self-closing)



Variante Elektro-Türöffner  
 Variante gâche électrique  
 Variante electric strike

Lichte Durchgangshöhe max. 2500 mm\*\*  
 Hauteur libre de passage max. 2500 mm\*\*  
 Max. opening height 2500 mm\*\*

Pos.	①		②		③
Norm	Schloss Serrure Lock	Funktion Fonction Function	Beschlag Bandseite Ferrure côté paumelle Fitting hinge side		Beschlag Bandgegenseite Ferrure côté opposé au paumelle Fitting side opposite hinge
	555.800 ø 22 555.801 ø 17	Normalfunktion Fonction standard Standard function	Drücker oder Stossgriff Poignée ou poignée de tirage Handle or pull handle	Drücker oder Stossgriff Poignée ou poignée de tirage Handle or pull handle	
	555.802 ø 22 555.803 ø 22 555.804 ø 17 555.805 ø 17	Panikfunktion B Fonction B panique Emergency function B	Drücker Poignée Handle	Drücker Poignée Handle	
	555.806 ø 22 555.807 ø 17	Panikfunktion E Fonction E panique Emergency function E	Stossgriff Poignée de tirage Pull handle	Drücker Poignée Handle	
	555.802 ø 22 555.803 ø 22 555.804 ø 17 555.805 ø 17	Panikfunktion B Fonction B panique Emergency function B	Drücker Poignée Handle	Stangengriff / Druckstange Barre panique / Barre à pousser Push-bar / Touch-bar	
	555.806 ø 22 555.807 ø 17	Panikfunktion E Fonction E panique Emergency function E	Stossgriff Poignée de tirage Pull handle	Stangengriff / Druckstange Barre panique / Barre à pousser Push-bar / Touch-bar	

\* Variante mit Elektro-Türöffner nur für Normal- und Panikfunktion E

\* Variante avec gâche électrique, uniquement pour fonction standard et fonction E panique

\* Variation with electric strike only for standard function and emergency function E

\*\* je nach Zulassung des entsprechenden Landes

\*\* selon l'homologation du pays concerné

\*\* subject to authorisation in the particular country

**Zweiflügeltür**

**Gangflügel:**

Einfallen-Schloss

**Standflügel:**

Falztreibriegel (ohne Panikfunktion)

**Porte à deux vantaux**

**Vantail de service:**

Serrure à un point

**Vantail semi-fixe:**

Bascule à mortaiser (sans fonction panique)

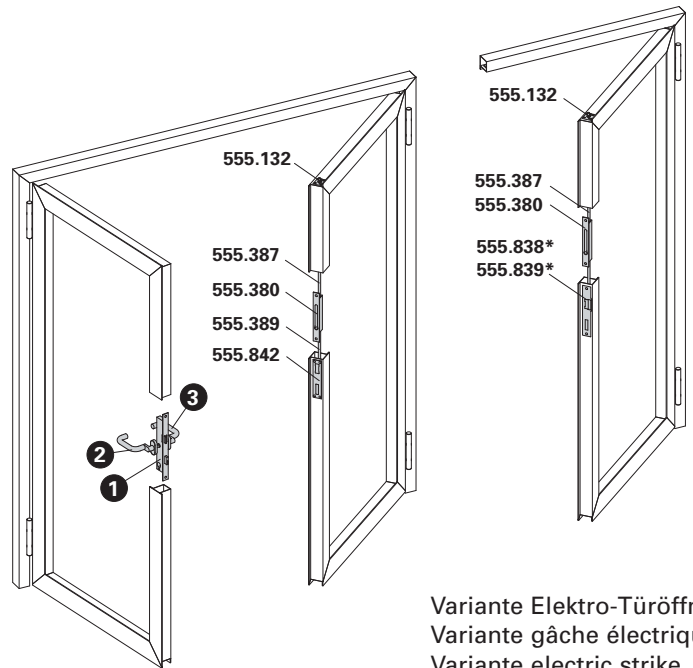
**Double leaf door**

**Access leaf:**

Single-bolt lock

**Secondary leaf:**

Rebate lever bolt (without emergency function)



Variante Elektro-Türöffner  
 Variante gâche électrique  
 Variante electric strike

Lichte Durchgangshöhe max. 2500 mm  
 Hauteur libre de passage max. 2500 mm  
 Max. opening height 2500 mm

Pos.	1	2	3
Norm	Schloss Serrure Lock	Funktion Fonction Function	Beschlag Bandseite Ferrure côté paumelle Fitting hinge side
	555.800 ø 22 555.801 ø 17	Normalfunktion Fonction standard Standard function	Drücker oder Stosgriff Poignée ou poignée de tirage Handle or pull handle
	555.802 ø 22 555.803 ø 22 555.804 ø 17 555.805 ø 17	Panikfunktion B Fonction B panique Emergency function B	Drücker Poignée Handle
	555.806 ø 22 555.807 ø 17	Panikfunktion E Fonction E panique Emergency function E	Stosgriff Poignée de tirage Pull handle
	555.802 ø 22 555.803 ø 22 555.804 ø 17 555.805 ø 17	Panikfunktion B Fonction B panique Emergency function B	Drücker Poignée Handle
	555.806 ø 22 555.807 ø 17	Panikfunktion E Fonction E panique Emergency function E	Stosgriff Poignée de tirage Pull handle
			Beschlag Bandgegenseite Ferrure côté opposé au paumelle Fitting side opposite hinge
			Drücker oder Stosgriff Poignée ou poignée de tirage Handle or pull handle
			Drücker Poignée Handle
			Drücker Poignée Handle
			Stangengriff / Druckstange Barre panique / Barre à pousser Push-bar / Touch-bar
			Stangengriff / Druckstange Barre panique / Barre à pousser Push-bar / Touch-bar

\* Variante mit Elektro-Türöffner nur für Normal- und Panikfunktion E

\* Variante avec gâche électrique, uniquement pour fonction standard et fonction E panique

\* Variation with electric strike only for standard function and emergency function E

Die Vorschriften bzw. Bestimmungen der verschiedenen Länder sind zu beachten.

Il convient de respecter les prescriptions et règlements des divers pays concernés.

The regulations and bye-laws in force in the particular country must be respected.

**Zweiflügeltür (Vollpanik)**

**Gangflügel:** Einfallen-Schloss

**Standflügel:** Panik-Gegenkasten

**Porte à deux vantaux (panique)**

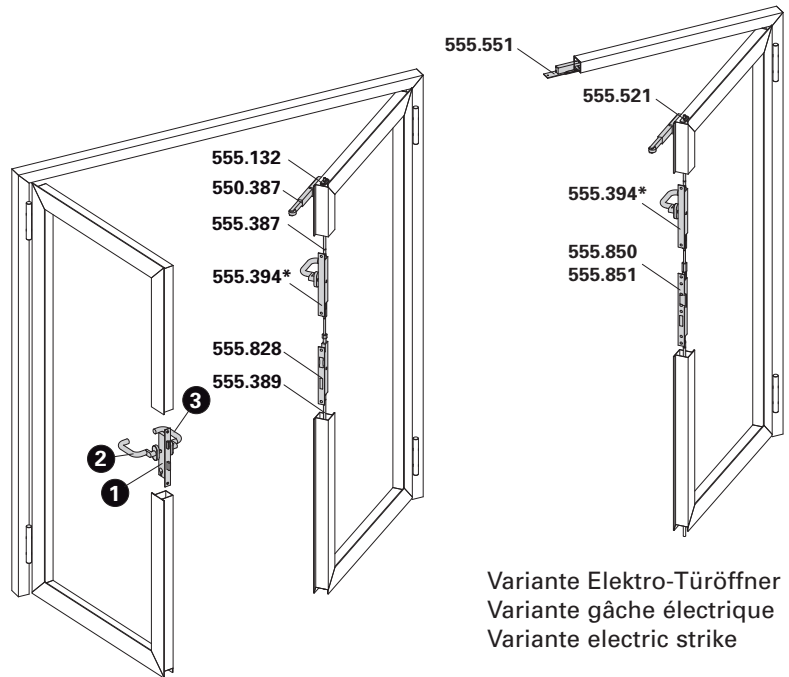
**Vantail de service:** Serrure à un point

**Vantail semi-fixe:** Serrure contre-bascule panique

**Double leaf door (panic)**













**Access leaf:** Single-bolt lock

**Secondary leaf:** Shoot bolt lock with emergency function



Lichte Durchgangshöhe max. 2500 mm  
 Hauteur libre de passage max. 2500 mm  
 Max. opening height 2500 mm

Variante Elektro-Türöffner  
 Variante gâche électrique  
 Variante electric strike

Pos.	1		2		3
Norm	Schloss Serrure Lock	Funktion Fonction Function	Beschlag Bandseite Ferrure côté paumelle Fitting hinge side		Beschlag Bandgegensseite Ferrure côté opposé au paumelle Fitting side opposite hinge
	555.808 ø 22 555.809 ø 22 555.810 ø 17 555.811 ø 17	Panikfunktion B Fonction B panique Emergency function B	 Drücker Poignée Handle	 Drücker Poignée Handle	
	555.812 ø 22 555.813 ø 17	Panikfunktion E Fonction E panique Emergency function E	 Stossgriff Poignée de tirage Pull handle	 Drücker Poignée Handle	
	555.808 ø 22 555.809 ø 22 555.810 ø 17 555.811 ø 17	Panikfunktion B Fonction B panique Emergency function B	 Drücker Poignée Handle	 Stangengriff / Druckstange Barre panique / Barre à pousser Push-bar / Touch-bar	
	555.812 ø 22 555.813 ø 17	Panikfunktion E Fonction E panique Emergency function E	 Stossgriff Poignée de tirage Pull handle	 Stangengriff / Druckstange Barre panique / Barre à pousser Push-bar / Touch-bar	

\* Umlenkschloss 555.394 wahlweise bei EN 179 einsetzbar

\* Verrou de dérivation 555.394 possible avec EN 179

\* Off-set lock 555.394 can be used for EN 179

Die Vorschriften bzw. Bestimmungen der verschiedenen Länder sind zu beachten.

Il convient de respecter les prescriptions et règlements des divers pays concernés.

The regulations and bye-laws in force in the particular country must be respected.

**Einflügel Tür**

**Fallenriegel-Schloss und Bimetall-Lasche**

(Einsatz: gemäss landesspezifischen Zulassungen)

**Porte à un vantail**

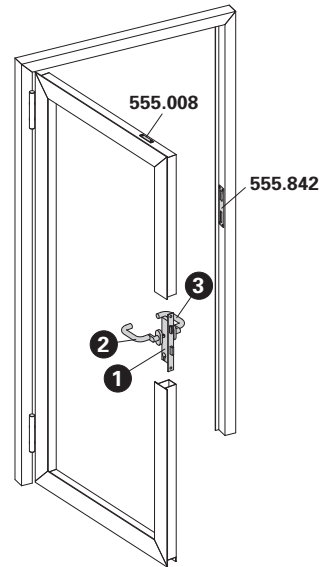
**Serrure à mortaiser et languette bimétal**

(Utilisation: selon les homologations spécifiques au pays)

**Single leaf door**

**Latch and bolt lock and bimetal latch**

(Application: in accordance with national approvals)



Lichte Durchgangshöhe max. 3000 mm\*  
 Hauteur libre de passage max. 3000 mm\*  
 Max. opening height 3000 mm\*

Pos.	1		2		3
Norm	Schloss Serrure Lock	Funktion Fonction Function	Beschlag Bandseite Ferrure côté paumelle Fitting hinge side		Beschlag Bandgegenseite Ferrure côté opposé au paumelle Fitting side opposite hinge
	555.800 ø 22 555.801 ø 17	Normalfunktion Fonction standard Standard function	Drücker oder Stossgriff Poignée ou poignée de tirage Handle or pull handle		Drücker oder Stossgriff Poignée ou poignée de tirage Handle or pull handle
	555.802 ø 22 555.803 ø 22 555.804 ø 17 555.805 ø 17	Panikfunktion B Fonction B panique Emergency function B	Drücker Poignée Handle		Drücker Poignée Handle
	555.806 ø 22 555.807 ø 17	Panikfunktion E Fonction E panique Emergency function E	Stossgriff Poignée de tirage Pull handle		Drücker Poignée Handle
	555.802 ø 22 555.803 ø 22 555.804 ø 17 555.805 ø 17	Panikfunktion B Fonction B panique Emergency function B	Drücker Poignée Handle		Stangengriff / Druckstange Barre panique / Barre à pousser Push-bar / Touch-bar
	555.806 ø 22 555.807 ø 17	Panikfunktion E Fonction E panique Emergency function E	Stossgriff Poignée de tirage Pull handle		Stangengriff / Druckstange Barre panique / Barre à pousser Push-bar / Touch-bar

\* je nach Zulassung des entsprechenden Landes

\* selon l'homologation du pays concerné

\* subject to authorisation in the particular country

**Zweiflügeltür (Vollpanik)**

**Gangflügel:** Einfallen-Schloss und Bimetall-Lasche

**Standflügel:** Panik-Gegenkasten

(Einsatz: gemäss landesspezifischen Zulassungen)

**Porte à deux vantaux (panique)**

**Vantail de service:** Serrure à un point et languette bimétal

**Vantail semi-fixe:** Serrure contre-bascule panique

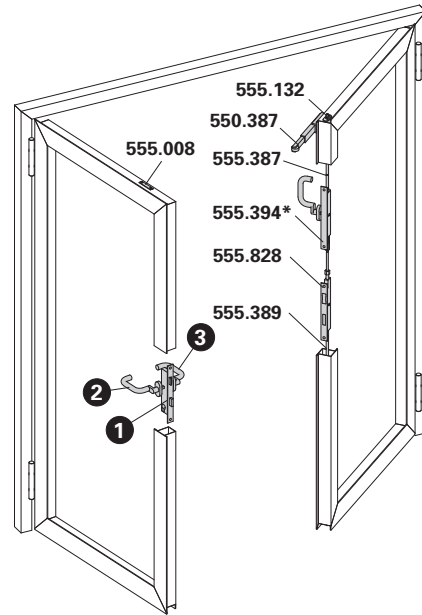
(Utilisation: selon les homologations spécifiques au pays)

**Double leaf door (panic)**













**Access leaf:** Single-bolt lock and bimetal latch

**Secondary leaf:** Shoot bolt lock with emergency function

(Application: in accordance with national approvals)



Lichte Durchgangshöhe max. 3000 mm\*\*  
 Hauteur libre de passage max. 3000 mm\*\*  
 Max. opening height 3000 mm\*\*

Pos.	1		2		3
Norm	Schloss Serrure Lock	Funktion Fonction Function	Beschlag Bandseite Ferrure côté paumelle Fitting hinge side		Beschlag Bandgegenseite Ferrure côté opposé au paumelle Fitting side opposite hinge
	555.808 ø 22 555.809 ø 22 555.810 ø 17 555.811 ø 17	Panikfunktion B Fonction B panique Emergency function B	 Drücker Poignée Handle	 Drücker Poignée Handle	
	555.812 ø 22 555.813 ø 17	Panikfunktion E Fonction E panique Emergency function E	 Stossgriff Poignée de tirage Pull handle	 Drücker Poignée Handle	
	555.808 ø 22 555.809 ø 22 555.810 ø 17 555.811 ø 17	Panikfunktion B Fonction B panique Emergency function B	 Drücker Poignée Handle	 Stangengriff / Druckstange Barre panique / Barre à pousser Push-bar / Touch-bar	
	555.812 ø 22 555.813 ø 17	Panikfunktion E Fonction E panique Emergency function E	 Stossgriff Poignée de tirage Pull handle	 Stangengriff / Druckstange Barre panique / Barre à pousser Push-bar / Touch-bar	

\* Umlenkschloss 555.394 wahlweise bei EN 179 umsetzbar

\* Verrou de dérivation 555.394 possible avec EN 179

\* Off-set lock 555.394 555 394 can be used for EN 179

\*\* je nach Zulassung des entsprechenden Landes

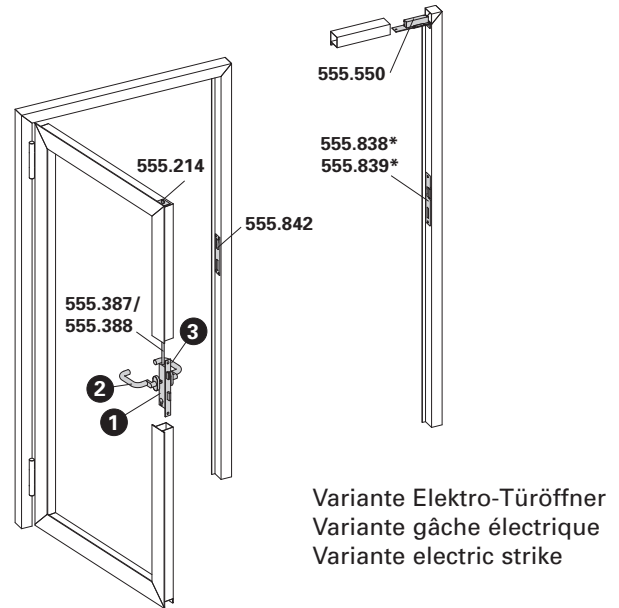
\*\* selon l'homologation du pays concerné

\*\* subject to authorisation in the particular country

**Einflügeltür**  
**Fallenriegel-Schloss mit Obenverriegelung**

**Porte à un vantail**  
**Serrure à mortaiser avec verrouillage supérieur**

**Single leaf door**  
**Latch and bolt lock with top locking point**



Lichte Durchgangshöhe max. 3000 mm  
 Hauteur libre de passage max. 3000 mm  
 Max. opening height 3000 mm

Pos.	①		②		③	
Norm	Schloss Serrure Lock	Funktion Fonction Function	Beschlag Bandseite Ferrure côté paumelle Fitting hinge side		Beschlag Bandgegenseite Ferrure côté opposé au paumelle Fitting side opposite hinge	
	555.814 ø 22 555.815 ø 17	Normalfunktion Fonction standard Standard function	Drücker oder Stosgriff Poignée ou poignée de tirage Handle or pull handle		Drücker oder Stosgriff Poignée ou poignée de tirage Handle or pull handle	
	555.816 ø 22 555.817 ø 22 555.818 ø 17 555.819 ø 17	Panikfunktion B Fonction B panique Emergency function B	Drücker Poignée Handle		Drücker Poignée Handle	
	555.820 ø 22 555.821 ø 17	Panikfunktion E Fonction E panique Emergency function E	Stosgriff Poignée de tirage Pull handle		Drücker Poignée Handle	
	555.816 ø 22 555.817 ø 22 555.818 ø 17 555.819 ø 17	Panikfunktion B Fonction B panique Emergency function B	Drücker Poignée Handle		Stangengriff / Druckstange Barre panique / Barre à pousser Push-bar / Touch-bar	
	555.820 ø 22 555.821 ø 17	Panikfunktion E Fonction E panique Emergency function E	Stosgriff Poignée de tirage Pull handle		Stangengriff / Druckstange Barre panique / Barre à pousser Push-bar / Touch-bar	

\* Variante mit Elektro-Türöffner nur für Normal- und Panikfunktion E

\* Variante avec gâche électrique, uniquement pour fonction standard et fonction E panique

\* Variation with electric strike only for standard function and emergency function E

**Zweiflügeltür**

**Gangflügel:**

Einfallen-Schloss mit Obenverriegelung

**Standflügel:**

Falztreibriegel (ohne Panikfunktion)

**Porte à deux vantaux**

**Vantail de service:**

Serrure à un point avec verrouillage supérieur

**Vantail semi-fixe:**

Bascule à mortaiser (sans fonction panique)

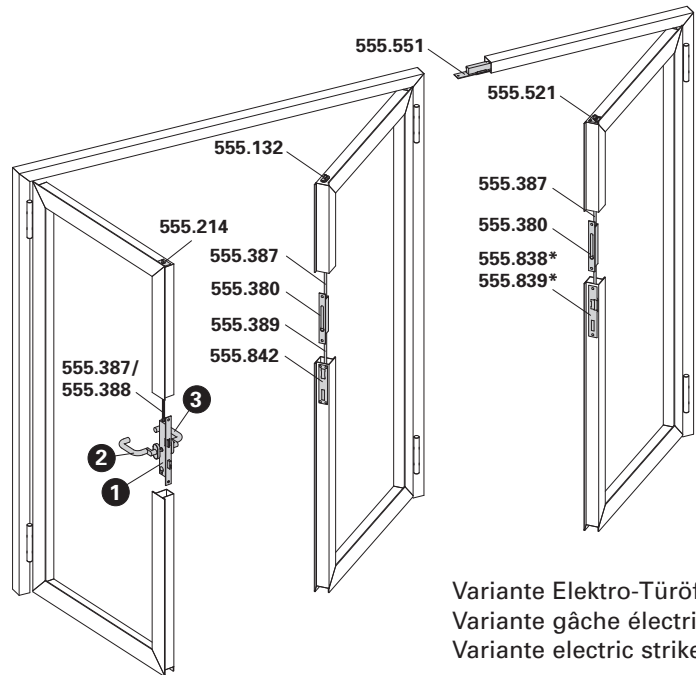
**Double leaf door**

**Access leaf:**

Single-bolt lock with top locking point

**Secondary leaf:**

Rebate lever bolt (without emergency function)



Variante Elektro-Türöffner  
 Variante gâche électrique  
 Variante electric strike

Lichte Durchgangshöhe max. 3000 mm  
 Hauteur libre de passage max. 3000 mm  
 Max. opening height 3000 mm

Pos.	①		②		③
Norm	Schloss Serrure Lock	Funktion Fonction Function	Beschlag Bandseite Ferrure côté paumelle Fitting hinge side		Beschlag Bandgegenseite Ferrure côté opposé au paumelle Fitting side opposite hinge
	555.814 ø 22 555.815 ø 17	Normalfunktion Fonction standard Standard function	Drücker oder Stossgriff Poignée ou poignée de tirage Handle or pull handle		Drücker oder Stossgriff Poignée ou poignée de tirage Handle or pull handle
	555.816 ø 22 555.817 ø 22 555.818 ø 17 555.819 ø 17	Panikfunktion B Fonction B panique Emergency function B	Drücker Poignée Handle		Drücker Poignée Handle
	555.820 ø 22 555.821 ø 17	Panikfunktion E Fonction E panique Emergency function E	Stossgriff Poignée de tirage Pull handle		Drücker Poignée Handle
	555.816 ø 22 555.817 ø 22 555.818 ø 17 555.819 ø 17	Panikfunktion B Fonction B panique Emergency function B	Drücker Poignée Handle		Stangengriff / Druckstange Barre panique / Barre à pousser Push-bar / Touch-bar
	555.820 ø 22 555.821 ø 17	Panikfunktion E Fonction E panique Emergency function E	Stossgriff Poignée de tirage Pull handle		Stangengriff / Druckstange Barre panique / Barre à pousser Push-bar

\* Variante mit Elektro-Türöffner nur für Normal- und Panikfunktion E

\* Variante avec gâche électrique, uniquement pour fonction standard et fonction E panique

\* Variation with electric strike only for standard function and emergency function E

**Zweiflügeltür (Vollpanik)**

**Gangflügel:**

Einfallen-Schloss mit Obenverriegelung

**Standflügel:**

Panik-Gegenkasten oder ohne Verriegelung

**Porte à deux vantaux (panique)**

**Vantail de service:**

Serrure à un point avec verrouillage supérieur

**Vantail semi-fixe:**

Serrure contre-bascule panique ou sans verrouillage

**Double leaf door (panic)**

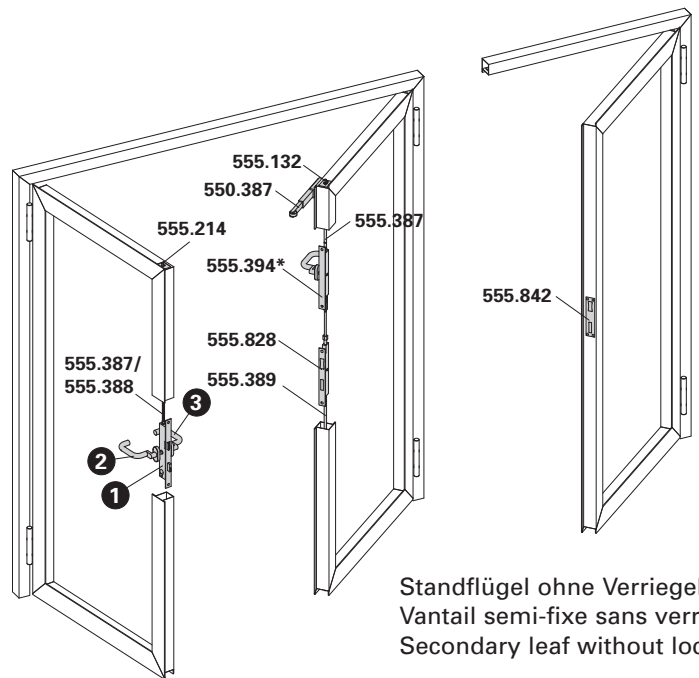
**Access leaf:**

Single-bolt lock with top locking point













**Secondary leaf:**

Shoot bolt lock with emergency function or without locking point

Lichte Durchgangshöhe max. 3000 mm  
 Hauteur libre de passage max. 3000 mm  
 Max. opening height 3000 mm



Standflügel ohne Verriegelung  
 Vantail semi-fixe sans verrouillage  
 Secondary leaf without locking

Pos.	①		②		③	
Norm	Schloss Serrure Lock	Funktion Fonction Function	Beschlag Bandseite Ferrure côté paumelle Fitting hinge side		Beschlag Bandgegenseite Ferrure côté opposé au paumelle Fitting side opposite hinge	
	555.822 ø 22 555.823 ø 22 555.824 ø 17 555.825 ø 17	Panikfunktion B Fonction B panique Emergency function B	 Drücker Poignée Handle	 Drücker Poignée Handle		
	555.826 ø 22 555.827 ø 17	Panikfunktion E Fonction E panique Emergency function E	 Stossgriff Poignée de tirage Pull handle	 Stossgriff Poignée de tirage Pull handle		
	555.822 ø 22 555.823 ø 22 555.824 ø 17 555.825 ø 17	Panikfunktion B Fonction B panique Emergency function B	 Drücker Poignée Handle	 Stangengriff / Druckstange Barre panique / Barre à pousser Push-bar / Touch-bar		
	555.826 ø 22 555.827 ø 17	Panikfunktion E Fonction E panique Emergency function E	 Stossgriff Poignée de tirage Pull handle	 Stangengriff / Druckstange Barre panique / Barre à pousser Push-bar / Touch-bar		

\* Umlenkschloss 555.394 wahlweise bei EN 179 einsetzbar

\* Verrou de dérivation 555.394 possible avec EN 179

\* Off-set lock 555.394 can be used for EN 179

Die Vorschriften bzw. Bestimmungen der verschiedenen Länder sind zu beachten.

Il convient de respecter les prescriptions et règlements des divers pays concernés.

The regulations and bye-laws in force in the particular country must be respected.

## Erläuterungen Fallenriegel-Schlösser

## Fonctions des serrures à mortaiser

## Operations latch and bolt locks

### Normalfunktion

mit Wechsel, für ein- und zweiflügelige Türen, Nuss durchgehend

### Fonction standard

avec levier, pour portes à un et deux vantaux, fouillot continu

### Standard function

with latch retention, for single and double leaf doors, spindle hub

### Panik-Funktion B

ohne Wechsel, für einflügelige Türen oder zweiflügelige Türen in Kombination mit Panik-Treibriegel-Schloss, Nuss geteilt

### Fonction B panique

sans levier, pour portes à un vantail ou portes à deux vantaux en combinaison avec la serrure contre-bascule panique, demi-fouillot

### Emergency function B

without latch retention, for single leaf doors or double leaf doors in conjunction with shoot bolt lock with emergency function, split spindle hub

### Panik-Funktion E

mit Wechsel, für einflügelige Türen oder zweiflügelige Türen in Kombination mit Panik-Treibriegel-Schloss, Nuss durchgehend

### Fonction E panique

avec levier, pour portes à un vantail ou portes à deux vantaux en combinaison avec la serrure contre-bascule panique, fouillot continu

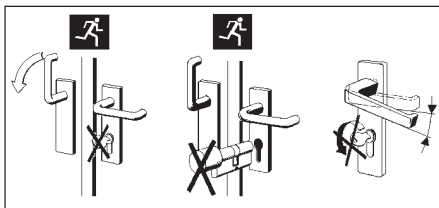
### Emergency function E

with latch retention, for single leaf doors or double leaf doors in conjunction with shoot bolt lock with emergency function, spindle hub

**Schlossabmessungen und Funktionsbeschreibungen der Panik-Schlösser siehe Kapitel «Verarbeitungshilfen und technische Hinweise».**

**Dimensions et descriptions des fonctions des serrures paniques voir chapitre «Outils d'usinage et conseils techniques».**

**Emergency lock dimensions and description of operation see chapter «Assembly tools and technical data».**



### Achtung

In Panik-Schlösser dürfen keine Zylinder mit Knauf oder Drehknopf eingebaut werden und es darf kein Schlüssel im Zylinder stecken bleiben. Drücker und Schlüssel dürfen nicht gleichzeitig betätigt werden.

### Attention

Dans les serrures panique, il est défendu de monter un cylindre avec bouton ou de laisser la clé dans le cylindre.  
Ne pas manoeuvrer la clé et la poignée simultanément.

### Warning

Do not fit cylinders with knobs or thumb turns in emergency locks or leave the key in the cylinder.  
Do not operate handle and key at the same time.

**Verarbeitungshilfen siehe Kapitel «Verarbeitungshilfen und technische Hinweise».**

**Outils d'usinage voir chapitre «Outils d'usinage et conseils techniques».**

**Assembly tools see chapter «Assembly tools and technical data».**



### **Notausgangsverschlüsse nach EN 179**

Notausgangsverschlüsse nach EN 179 sind für Gebäude oder Gebäudeteile bestimmt, die keinem öffentlichen Publikumsverkehr unterliegen und deren Besucher die Funktion der Fluchttüren kennen. Anwendungen sind überall dort, wo öffentlicher Publikumsverkehr ausgeschlossen werden kann. Nebenausgänge oder Türen in Gebäudeteilen, die nur von autorisierten Personen genutzt werden, sind ebenfalls nach EN 179 auszustatten.

Als Beschlagelemente sind Drücker oder Stossplatten vorgeschrieben.



### **Fermetures d'issues de secours selon la norme EN 179**

Les fermetures d'issues de secours selon la norme EN 179 sont destinées aux immeubles et parties d'immeubles qui ne reçoivent pas de public et dont les occupants connaissent le fonctionnement des portes de secours. Elles sont utilisables partout où la présence de public peut être exclue. Les sorties annexes ou les portes des parties d'immeubles qui ne sont utilisées que par des personnes autorisées doivent aussi répondre à la norme EN 179.

Les ferrures sont obligatoirement des poignées ou des plaques de poussée.



### **Emergency exit locks in accordance with EN 179**

In accordance with DIN EN 179, emergency exit locks are designed for sections of buildings not open to the general public and where the occupants are familiar with such doors. They are suitable for any areas without public access. Side exits or doors in sections of buildings only used by authorised personnel must also be designed in accordance with EN 179.

Handles or push pads must be used as fittings.



### **Paniktürverschlüsse nach EN 1125**

Paniktürverschlüsse nach EN 1125 kommen in öffentlichen Gebäuden oder Gebäudeteilen zum Einsatz, bei denen die Besucher die Funktion der Fluchttüren nicht kennen und diese im Notfall auch ohne Einweisung betätigen können müssen.

Hier sind Griff- oder Druckstangen als Beschlagelemente anzuwenden die über die Türbreite (mindestens 60% der Flügelbreite) gehen.



### **Fermetures de portes panique selon la norme EN 1125**

Les fermetures de portes panique selon la norme EN 1125 sont utilisées dans les immeubles et parties d'immeubles dans lesquels les visiteurs ne connaissent pas le fonctionnement des portes de secours et doivent pouvoir manœuvrer celles-ci sans aucune instruction en cas d'urgence.

On doit dans ces cas utiliser comme ferrures des poignées ou des barres d'appui traversant au moins 60% de la largeur de la porte.



### **Panic door locks in accordance with EN 1125**

Panic door locks in accordance with EN 1125 are used in public buildings or sections of buildings where visitors are unfamiliar with such doors but must still be able to use them in an emergency without prior training.

In these cases, lever action bars or push bars must be used as fittings across the width of the door (at least 60% of the leaf width).



**555.800** ø 22 mm  
DIN links / rechts  
**555.801** ø 17 mm  
DIN links / rechts

**Fallenriegel-Schloss  
mit Edelstahl-Stulp**

**Normalfunktion**  
für ein- und zweiflügelige Türen  
ohne Panik-Funktion

**555.800** ø 22 mm  
DIN gauche / droite  
**555.801** ø 17 mm  
DIN gauche / droite

**Serrure à mortaiser avec  
têtière en acier Inox**

**Fonction standard**  
pour portes à un et deux  
vantaux sans fonction panique

**555.800** ø 22 mm  
DIN LH/RH  
**555.801** ø 17 mm  
DIN LH/RH

**Latch and bolt lock with  
stainless steel face plate**

**Standard function**  
for single and double leaf doors  
without emergency function

**555.802** ø 22 mm, DIN links  
**555.803** ø 22 mm, DIN rechts  
**555.804** ø 17 mm, DIN links  
**555.805** ø 17 mm, DIN rechts

**Fallenriegel-Schloss  
mit Edelstahl-Stulp**

**Panik-Funktion B**  
für einflügelige Panik-Türen

**555.802** ø 22 mm, DIN gauche  
**555.803** ø 22 mm, DIN droite  
**555.804** ø 17 mm, DIN gauche  
**555.805** ø 17 mm, DIN droite

**Serrure à mortaiser avec  
têtière en acier Inox**

**Fonction B panique**  
pour porte panique à un vantail

**555.802** ø 22 mm, DIN LH  
**555.803** ø 22 mm, DIN RH  
**555.804** ø 17 mm, DIN LH  
**555.805** ø 17 mm, DIN RH

**Latch and bolt lock with  
stainless steel face plate**

**Emergency function B**  
for single leaf doors with  
emergency function

**555.806** ø 22 mm  
DIN links / rechts  
**555.807** ø 17 mm  
DIN links / rechts

**Fallenriegel-Schloss  
mit Edelstahl-Stulp**

**Panik-Funktion E**  
für einflügelige Panik-Türen

**555.806** ø 22 mm  
DIN gauche / droite  
**555.807** ø 17 mm  
DIN gauche / droite

**Serrure à mortaiser avec  
têtière en acier Inox**

**Fonction E panique**  
pour porte panique à un vantail

**555.806** ø 22 mm  
DIN LH/RH  
**555.807** ø 17 mm  
DIN LH/RH

**Latch and bolt lock with  
stainless steel face plate**

**Emergency function E**  
for single leaf doors with  
emergency function

VE = 1 Fallenriegel-Schloss

UV = 1 serrure à mortaiser

PU = 1 latch and bolt lock

*Einbau mit 499.145/146*

*Montage avec 499.145/146*

*Installation with 499.145/146*

**Bei Bedarf zusätzlich bestellen:**  
555.490 Schrauben  
555.842 Schliessblech

**Commander en plus si besoin:**  
555.490 Vis  
555.842 Gâche

**Order separately if required:**  
555.490 Screws  
555.842 Strike plate

*Über Sonderbestellung sind diese Schlösser auch mit Fallen-, Riegel-, Schliessbart- oder Drückerüberwachung erhältlich*

*Ces serrures sont également disponibles sous forme de commande spéciale avec surveillance du pêne demi-tour, du verrou, de la pièce commandant le pêne ou de la poignée*

*These locks are also available to special order with latch, bolt, cam or handle monitor*



**555.808** ø 22 mm, DIN links  
**555.809** ø 22 mm, DIN rechts  
**555.810** ø 17 mm, DIN links  
**555.811** ø 17 mm, DIN rechts

**Fallenriegel-Schloss mit Edelstahl-Stulp**

**Panik-Funktion B**  
 nur für zweiflügelige Vollpanik-Türen mit Panik-Gegenkasten

**555.808** ø 22 mm, DIN gauche  
**555.809** ø 22 mm, DIN droite  
**555.810** ø 17 mm, DIN gauche  
**555.811** ø 17 mm, DIN droite

**Serrure à mortaiser avec tête en acier Inox**

**Fonction B panique**  
 seulement pour portes panique à deux vantaux avec serrure contre-basculé panique

**555.808** ø 22 mm, DIN LH  
**555.809** ø 22 mm, DIN RH  
**555.810** ø 17 mm, DIN LH  
**555.811** ø 17 mm, DIN RH

**Latch and bolt lock with stainless steel face plate**

**Emergency function B**  
 only for double leaf doors with emergency function with shoot bolt lock with emergency function

**555.812** ø 22 mm  
 DIN links / rechts  
**555.813** ø 17 mm  
 DIN links / rechts

**Fallenriegel-Schloss mit Edelstahl-Stulp**

**Panik-Funktion E**  
 nur für zweiflügelige Vollpanik-Türen mit Panik-Gegenkasten

**555.812** ø 22 mm  
 DIN gauche / droite  
**555.813** ø 17 mm  
 DIN gauche / droite

**Serrure à mortaiser avec tête en acier Inox**

**Fonction E panique**  
 seulement pour portes panique à deux vantaux avec serrure contre-basculé panique

**555.812** ø 22 mm  
 DIN LH/RH  
**555.813** ø 17 mm  
 DIN LH/RH

**Latch and bolt lock with stainless steel face plate**

**Emergency function E**  
 only for double leaf doors with emergency function with shoot bolt lock with emergency function

VE = 1 Fallenriegel-Schloss

UV = 1 serrure à mortaiser

PU = 1 latch and bolt lock

*Einbau mit 499.145/146*

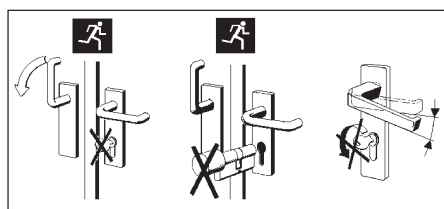
*Montage avec 499.145/146*

*Installation with 499.145/146*

**Bei Bedarf zusätzlich bestellen:**  
 555.490 Schrauben

**Commander en plus si besoin:**  
 555.490 Vis

**Order separately if required:**  
 555.490 Screws



**Achtung:**  
 In Panik-Schlösser dürfen keine Zylinder mit Knauf oder Drehknopf eingebaut werden und es darf kein Schlüssel im Zylinder stecken bleiben. Drücker und Schlüssel dürfen nicht gleichzeitig betätigt werden.

**Attention:**  
 Dans les serrures panique, il est défendu de monter un cylindre avec bouton ou de laisser la clé dans le cylindre. Ne pas manoeuvrer la clé et la poignée simultanément.

**Warning:**  
 Do not fit cylinders with knobs or thumb turns in emergency locks or leave the key in the cylinder. Do not operate handle and key at the same time.



**555.814** ø 22 mm  
DIN links/rechts

**555.815** ø 17 mm  
DIN links/rechts

**Fallenriegel-Schloss  
mit Edelstahl-Stulp, vorgerichtet  
für obere Verriegelung**

**Normalfunktion mit Leerlauf**  
für ein- und zweiflügelige Türen  
ohne Panik-Funktion

**555.814** ø 22 mm  
DIN gauche/gauche

**555.815** ø 17 mm  
DIN gauche/droite

**Serrure à mortaiser avec  
tête en acier Inox, préparée  
pour verrouillage supérieur**

**Fonction standard avec  
marche à vide**  
pour portes à un et deux  
vantaux sans fonction panique

**555.814** ø 22 mm  
DIN LH/RH

**555.815** ø 17 mm  
DIN LH/RH

**Latch and bolt lock with  
stainless steel face plate, pre-  
configured for top locking point**

**Standard operation with  
disengagement**  
for single and double leaf doors  
without emergency function

**555.816** ø 22 mm, DIN links  
**555.817** ø 22 mm, DIN rechts  
**555.818** ø 17 mm, DIN links  
**555.819** ø 17 mm, DIN rechts

**Fallenriegel-Schloss  
mit Edelstahl-Stulp, vorgerichtet  
für obere Verriegelung**

**Panik-Funktion B**  
für einflügelige Panik-Türen

**555.816** ø 22 mm, DIN gauche  
**555.817** ø 22 mm, DIN droite  
**555.818** ø 17 mm, DIN gauche  
**555.819** ø 17 mm, DIN droite

**Serrure à mortaiser avec  
tête en acier Inox, préparée  
pour verrouillage supérieur**

**Fonction B panique**  
pour porte panique à un vantail

**555.816** ø 22 mm, DIN LH  
**555.817** ø 22 mm, DIN RH  
**555.818** ø 17 mm, DIN LH  
**555.819** ø 17 mm, DIN RH

**Latch and bolt lock with  
stainless steel face plate, pre-  
configured for top locking point**

**Emergency function B**  
for single leaf doors with  
emergency function

**555.820** ø 22 mm  
DIN links/rechts  
**555.821** ø 17 mm  
DIN links/rechts

**Fallenriegel-Schloss  
mit Edelstahl-Stulp, vorgerichtet  
für obere Verriegelung**

**Panik-Funktion E**  
für einflügelige Panik-Türen

**555.820** ø 22 mm  
DIN gauche/gauche  
**555.821** ø 17 mm  
DIN gauche/droite

**Serrure à mortaiser avec  
tête en acier Inox, préparée  
pour verrouillage supérieur**

**Fonction E panique**  
pour porte panique à un vantail

**555.820** ø 22 mm  
DIN LH/RH  
**555.821** ø 17 mm  
DIN LH/RH

**Latch and bolt lock with  
stainless steel face plate, pre-  
configured for top locking point**

**Emergency function E**  
for single leaf doors with  
emergency function

VE = 1 Fallenriegel-Schloss

*Einbau mit 499.145/146*

*\* Einsatz nur mit oberer  
Verriegelungsstange*

UV = 1 serrure à mortaiser

*Montage avec 499.145/146*

*\* Utilisation seulement avec  
barre de verrouillage supérieure*

PU = 1 latch and bolt lock

*Installation with 499.145/146*

*\* For use only with top  
locking bar*

**Bei Bedarf zusätzlich bestellen:**  
555.490 Schrauben  
555.387/388 Stange für obere  
Verriegelung  
555.214 Schnappriegel für  
obere Verriegelung  
555.842 Schliessblech

**Commander en plus si besoin:**  
555.490 Vis  
555.387/388 Barre pour  
verrouillage  
supérieur  
555.214 Pêne à ressort  
pour verrouillage  
supérieur  
555.842 Gâche

**Order separately if required:**  
555.490 Screws  
555.387/388 Bar for top  
locking point  
555.214 Safety catch for  
top locking point  
555.842 Strike plate



**555.822** ø 22 mm, DIN links  
**555.823** ø 22 mm, DIN rechts  
**555.824** ø 17 mm, DIN links  
**555.825** ø 17 mm, DIN rechts

**Fallenriegel-Schloss mit Edelstahl-Stulp, vorgerichtet für obere Verriegelung**

**Panik-Funktion B**  
nur für zweiflügelige Vollpanik-Türen mit Panik-Gegenkasten

**555.826** ø 22 mm  
DIN links/rechts  
**555.827** ø 17 mm  
DIN links/rechts

**Fallenriegel-Schloss mit Edelstahl-Stulp, vorgerichtet für obere Verriegelung**

**Panik-Funktion E**  
nur für zweiflügelige Vollpanik-Türen mit Panik-Gegenkasten

VE = 1 Fallenriegel-Schloss

Einbau mit 499.145/146

\* Einsatz nur mit oberer Verriegelungsstange

**Bei Bedarf zusätzlich bestellen:**

555.490 Schrauben  
555.387/388 Stange für obere Verriegelung  
555.214 Schnappriegel für obere Verriegelung

**555.822** ø 22 mm, DIN gauche  
**555.823** ø 22 mm, DIN droite  
**555.824** ø 17 mm, DIN gauche  
**555.825** ø 17 mm, DIN droite

**Serrure à mortaiser avec tête en acier Inox, préparée pour verrouillage supérieur**

**Fonction B panique**  
seulement pour portes panique à deux vantaux avec serrure contre-basculé panique

**555.826** ø 22 mm  
DIN gauche/gauche  
**555.827** ø 17 mm  
DIN gauche/droite

**Serrure à mortaiser avec tête en acier Inox, préparée pour verrouillage supérieur**

**Fonction E panique**  
seulement pour portes panique à deux vantaux avec serrure contre-basculé panique

UV = 1 serrure à mortaiser

Montage avec 499.145/146

\* Utilisation seulement avec barre de verrouillage supérieure

**Commander en plus si besoin:**

555.490 Vis  
555.387/388 Barre pour verrouillage supérieur  
555.214 Pêne à ressort pour verrouillage supérieur

**555.822** ø 22 mm, DIN LH  
**555.823** ø 22 mm, DIN RH  
**555.824** ø 17 mm, DIN LH  
**555.825** ø 17 mm, DIN RH

**Latch and bolt lock with stainless steel face plate, pre-configured for top locking point**

**Emergency function B**  
only for double leaf doors with emergency function with shoot bolt lock with emergency function

**555.826** ø 22 mm  
DIN LH/RH  
**555.827** ø 17 mm  
DIN LH/RH

**Latch and bolt lock with stainless steel face plate, pre-configured for top locking point**

**Emergency function E**  
only for double leaf doors with emergency function with shoot bolt lock with emergency function

PU = 1 latch and bolt lock

Installation with 499.145/146

\* For use only with top locking bar

**Order separately if required:**

555.490 Screws  
555.387/388 Bar for top locking point  
555.214 Safety catch for top locking point



**555.387** 1,5 m  
**555.388** 2,0 m  
**Treibriegelstange oben**  
 Stahl verzinkt, ø 10 x 2 mm,  
 mit Gewindeteil M6, mit  
 Kunststoff-Endstopfen.  
 VE = 1 Stück

**555.387** 1,5 m  
**555.388** 2,0 m  
**Tige de verrouillage supérieure**  
 acier zingué, ø 10 x 2 mm,  
 avec filetage M6, avec embout  
 en plastique.  
 UV = 1 pièce

**555.387** 1,5 m  
**555.388** 2,0 m  
**Shoot bolt (top)**  
 galvanised steel, ø 10 x 2 mm,  
 with M6 thread, with plastic end  
 stopper.  
 PU = 1 piece

**555.389** 1,5 m  
**Treibriegelstange unten**  
 Stahl verzinkt, ø 10 mm,  
 mit Gewindeteil M6, ohne  
 Endstopfen.  
 VE = 1 Stück

**555.389** 1,5 m  
**Tige de verrouillage inférieure**  
 acier zingué, ø 10 mm, avec  
 filetage M6, sans embout.  
 UV = 1 pièce

**555.389** 1,5 m  
**Shoot bolt (bottom)**  
 galvanised steel, ø 10 mm, with  
 M6 thread, without end stopper.  
 PU = 1 piece



**555.214**  
**Schnappriegel**  
 Stulp und Schliessplatte Edel-  
 stahl geschliffen, für die zusätz-  
 liche obere Verriegelung bei  
 Verwendung der Schlösser  
 555.814 – 555.827 und der  
 Treibriegelstange 555.387/388  
 VE = 1 Stück  
*Einbau mit 499.124*

**555.214**  
**Pêne à ressort**  
 têtière et plaque de fermeture  
 acier Inox poli, pour verrouillage  
 supplémentaire supérieur avec  
 emploi des serrures 555.814 –  
 555.827 et la tige de verrouillage  
 555.387/388  
 UV = 1 pièce  
*Montage avec 499.124*

**555.214**  
**Safety catch**  
 polished stainless steel face  
 plate and striking plate for  
 additional top locking point  
 when using locks 555.814 –  
 555.827 and the shoot bolt  
 555.387/388  
 PU = 1 piece  
*Installation with 499.124*



**555.521**  
**Schnappriegel gefedert**  
 Stulp und Schliessplatte Edel-  
 stahl geschliffen, für die obere  
 Verriegelung des Standflügels,  
 Verwendung nur in Kombination  
 mit Elektro-Türöffner 555.551  
 bei automatischem Türantrieb  
 (zweiflüglige Automatik-  
 Drehtüren)  
 VE = 1 Stück  
*Einbau mit 499.124*

**555.521**  
**Pêne à ressort**  
 têtière et plaque de fermeture  
 en acier Inox poli, pour verrouillage  
 supérieur du vantail semi-fixe,  
 à utiliser en combinaison avec  
 la gâche électrique 555.551 pour  
 les entraînements de porte auto-  
 matiques (portes pivotantes  
 automatiques à deux vantaux)  
 UV = 1 pièce  
*Montage avec 499.124*

**555.521**  
**Spring-loaded safety catch**  
 polished stainless steel face  
 plate and striking plate, for top  
 locking point at secondary leaf,  
 only use in combination with  
 electric strike 555.551 for an  
 automatic powered door (double  
 leaf automatic revolving doors)  
 PU = 1 piece  
*Installation with 499.124*

**Bei Bedarf zusätzlich bestellen:**  
 555.490 Schrauben

**Commander en plus si besoin:**  
 555.490 Vis

**Order separately if required:**  
 555.490 Screws



### 555.134

#### Stangenführung

Stulp Edelstahl geschliffen, für obere Zusatzverriegelung resp. Treibriegelstange

Einsatz:  
Wahlweise, vermindert Geräuschbildung, kann auch nachträglich eingesetzt werden

VE = 1 Stück

Einbau mit 499.124

### 555.134

#### Guidage à tige

tête en acier Inox poli, pour verrouillage supplémentaire supérieur ou tige de verrouillage

Utilisation:  
En option, atténue la formation de bruit. Peut être monté ultérieurement

UV = 1 pièce

Montage avec 499.124

### 555.134

#### Rod guide

polished stainless steel face plate, for additional top locking point or shoot bolt

Usage:  
Optional, reduces noise, can also be retrofitted

PU = 1 piece

Installation with 499.124



### 555.842

#### Schliessblech

Edelstahl geschliffen, links und rechts verwendbar

VE = 1 Stück

Einbau mit 499.145/146

Zusätzlich bestellen:  
555.490 Schrauben

### 555.842

#### Gâche de fermeture

acier Inox poli, utilisable à droite et à gauche

UV = 1 pièce

Montage avec 499.145/146

Commander séparément:  
555.490 Vis

### 555.842

#### Strike plate

polished stainless steel, can be used DIN LH/RH

PU = 1 piece

Installation with 499.145/146

Order separately:  
555.490 Screws



### 555.380

#### Falztreibriegel

Stulp Edelstahl geschliffen, links und rechts verwendbar, mit Anschlussgewinde M6, Hub 18 mm, Verwendung zusammen mit Schaltschloss und Treibriegelstangen

VE = 1 Falztreibriegel  
1 Führungsplatte

Einbau mit 499.147

Zusätzlich bestellen:  
555.490 Schrauben

### 555.380

#### Bascule à mortaiser

tête en acier Inox poli, utilisable à droite et à gauche, avec raccord taraudé M6, course 18 mm, à utiliser avec la serrure de retient et tiges de verrouillage

UV = 1 bascule à mortaiser  
1 guidage de tige

Montage avec 499.147

Commander séparément:  
555.490 Vis

### 555.380

#### Rebate lever bolt

polished stainless steel face plate, can be used DIN LH/RH, with connection thread M6, travel 18 mm, use in conjunction with switch latch and shoot bolts

PU = 1 rebate lever bolt  
1 rod guide

Installation with 499.147

Order separately:  
555.490 Screws

Verarbeitungshilfen siehe Kapitel «Verarbeitungshilfen und technische Hinweise».

Outils d'usinage voir chapitre «Outils d'usinage et conseils techniques».

Assembly tools see chapter «Assembly tools and technical data».



### 555.008

#### Jansen-Bimetall-Lasche

wartungs- und verschleissfreies Verriegelungsteil, reagiert bei Temperaturanstieg im Brandfall, ersetzt die obere Verriegelung. Verwendung für ein- und zwei-flügelige Türen zusammen mit Einfallen-Schloss.

VE = 5 Bimetall-Laschen  
5 Anschlagplatten Edelstahl  
5 Bolzen Edelstahl  
inkl. Befestigungsmaterial

Einsatz:  
Landesspezifische Zulassungen beachten!

Einbau siehe Seite 35-146

### 555.008

#### Languette bimétal Jansen

élément de verrou sans entretien et sans usure, réagit à la hausse de température en cas d'incendie, se substitue au verrou supérieur. Utilisation pour portes à un et deux vantaux avec serrure à un point.

UV = 5 languettes bimétal  
5 plat-buttée acier Inox  
5 boulons acier Inox  
y compris matériel de fixation

Utilisation:  
Observer les homologations spécifiques au pays!

Montage voir page 35-146

### 555.008

#### Jansen bimetal latch

maintenance-free and wear-free lock component, reacts to a rise in temperature in the event of a fire, replacing the top lock. Use for single and double leaf doors with single-bolt lock.

PU = 5 bimetal latches  
5 stop plate stainless steel  
5 pin stainless steel  
includes fixing materials

Use:  
See national approvals!

Installation see page 35-146



### 555.132

#### Schaltenschloss

Stulp und Schliessplatte Edelstahl geschliffen, links und rechts verwendbar, für Stangen  $\varnothing$  10 mm, Verwendung zusammen mit Falztreibriegel 555.380, Panik-Treibriegel-Schloss 555.828 und Treibriegelstangen und evtl. Umlenk-schloss 555.394.

VE = 1 Schaltenschloss  
1 Schliessplatte

Einbau mit 499.124

**Zusätzlich bestellen:**  
555.490 Schrauben

### 555.132

#### Serrure de retient

tête et plaque de fermeture en acier Inox poli, utilisable à droite et à gauche, pour tiges de  $\varnothing$  10 mm, à utiliser avec la bascule à mortaiser 555.380, serrure contre-bascule panique 555.828 et tige de verrouillage et éventuellement avec le verrou de dérivation 555.394.

UV = 1 serrure de retient  
1 plaque de fermeture

Montage avec 499.124

**Commander séparément:**  
555.490 Vis

### 555.132

#### Switch latch

polished stainless steel face plate and striking plate, can be used DIN LH/RH, for  $\varnothing$  10 mm rods, use in conjunction with rebate lever bolt 555.380, shoot bolt lock with emergency function 555.828 and shoot bolts and if required off-set lock 555.394.

PU = 1 switch latch  
1 striking plate

Installation with 499.124

**Order separately:**  
555.490 Screws



### 555.828

#### Panik-Treibriegel-Schloss (Panik-Gegenkasten)

für zweiflügelige Panik-Türen in Kombination mit den Schlössern 555.808-813 und 555.822-827, Stulp Edelstahl geschliffen, mit Anschlussgewinde M6, links und rechts verwendbar. Verwendung zusammen mit Schaltschloss und Treibriegelstangen und wahlweise mit Umlenkschloss

VE = 1 Panik-Treibriegel-Schloss  
 1 Führungsplatte

*Einbau mit 499.145/146*

**Bei Bedarf zusätzlich bestellen:**  
 555.490 Schrauben  
 550.387 Mitnehmerklappe

### 555.828

#### Serrure contre-bascule panique

pour des portes à deux vantaux panique en combinaison avec les serrures 555.808-813 et 555.822-827, tête en acier Inox poli, avec raccord taraudé M6, utilisable à droite et à gauche. A utiliser avec serrure de retient et tiges de verrouillage et au choix avec verrou de dérivation.

UV = 1 serrure contre-bascule panique  
 1 guidage de tige

*Montage avec 499.145/146*

**Commander en plus si besoin:**  
 555.490 Vis  
 550.387 Doigt d'entraînement

### 555.828

#### Shoot bolt lock with emergency function (reversible)

for double leaf emergency doors in combination with locks 555.808-813 and 555.822-827, polished stainless steel face plate, with connecting thread M6, can be used DIN LH/RH. For use in conjunction with switch latch and shoot bolts and optional with off-set lock.

PU = 1 shoot bolt lock with emergency function  
 1 rod guide

*Installation with 499.145/146*

**Order separately if required:**  
 555.490 Screws  
 550.387 Selector bar



### 555.394

#### Umlenkschloss

Stulp Edelstahl geschliffen, links und rechts verwendbar, mit Anschlussgewinde M6. Verwendung zusammen mit Schaltschloss, Panik-Treibriegel-Schloss 555.828 und Treibriegelstangen.

VE = 1 Umlenkschloss

*Einbau mit 499.147*

**Bei Bedarf zusätzlich bestellen:**  
 555.490 Schrauben

### 555.394

#### Verrou de dérivation

tête en acier Inox poli, utilisable à droite et à gauche, avec raccord taraudé M6. A utiliser avec la serrure de retient, serrure contre-bascule panique 555.828 et tiges de verrouillage.

UV = 1 verrou de dérivation

*Montage avec 499.147*

**Commander en plus si besoin:**  
 555.490 Vis

### 555.394

#### Off-set lock

polished stainless steel face plate, can be used DIN LH/RH, with connecting thread M6. For use in conjunction with switch latch, shoot bolt lock with emergency function 555.828 and shoot bolts.

PU = 1 off-set lock

*Installation with 499.147*

**Order separately if required:**  
 555.490 Screws



**555.850** DIN links  
 Gangflügel

**555.851** DIN rechts  
 Gangflügel

**Panik-Treibriegel-Schloss  
 (Panik-Gegenkasten)  
 vorgerichtet für Elektro-  
 Türöffner**

Dornmass 35 mm, für zwei-  
 flügelige Panik-Türen in Kom-  
 bination mit den Schlössern  
 555.808-813, Stulp Edelstahl  
 geschliffen. Verwendung  
 zusammen mit Elektro-  
 Türöffner 555.852

**555.850** DIN gauche  
 Vantail de service

**555.851** DIN droite  
 Vantail de service

**Serrure contre-bascule  
 panique spécialement préparée  
 pour gâche électrique**

axe canon/tête 35 mm, pour  
 des portes à deux vantaux  
 panique en combinaison avec  
 les serrures 555.808-813,  
 tête en acier Inox poli, à  
 utiliser avec gâche électrique  
 555.852

**555.850** DIN LH  
 Access leaf

**555.851** DIN RH  
 Access leaf

**Shoot bolt lock with emergency  
 function (reversible)**

**preconfigured for electric strike  
 backset 35 mm, for double leaf  
 emergency doors in combina-  
 tion with locks 555.808-813,  
 polished stainless steel face  
 plate, for use in conjunction  
 with electric strike 555.852**



EN 179

VE = 1 Panik-Treibriegel-  
 Schloss

UV = 1 serrure contre-bascule  
 panique

PU = 1 shoot bolt lock with  
 emergency function



EN 1125

**Bei Bedarf zusätzlich bestellen:**

555.490 Schrauben  
 550.387 Mitnehmerklappe  
 555.394 Umlenkschloss

**Commander en plus si besoin:**

555.490 Vis  
 550.387 Doigt d'entraînement  
 555.394 Verrou de dérivation

**Order separately if required:**

555.490 Screws  
 550.387 Selector bar  
 555.394 Off-set lock



**555.852**  
**Elektro-Türöffner zu  
 Panik-Treibriegel-Schloss  
 555.850/851**

12-24 V, AC/DC, für Gangflügel,  
 DIN links und rechts, integrierter  
 Überspannungsschutz, ohne  
 Arretierung, ohne mechanische  
 Entriegelung

**555.852**  
**Gâche électrique pour serrure  
 contre-bascule panique  
 555.850/851**

12-24 V, AC/DC, pour vantail de  
 service, DIN gauche et droite,  
 protège intégré contre surten-  
 sion, sans dispositif d'arrêt

**555.852**  
**Electric strike for shoot bolt  
 lock with emergency function  
 555.850/851**

12-24 V, AC/DC, for access leaf,  
 DIN LH and RH, integral over-  
 voltage protection, without  
 hold-open



EN 179

VE = 1 Elektro-Türöffner

UV = 1 gâche électrique

PU = 1 electric strike



EN 1125



**555.136**

**Bodenschliessmulde**  
Edelstahl geschliffen

VE = 1 Stück

**555.136**

**Douille à sceller**  
acier Inox poli

UV = 1 pièce

**555.136**

**Floor socket**  
polished stainless steel

PU = 1 piece



**550.458**

**Bodenbuchse**  
zum Eingiessen, Messing  
verzinkt, für Treibriegelstange  
ø 10 mm

VE = 1 Stück

**550.458**

**Douille de verrouillage**  
à sceller, laiton zingué, pour  
tige de commande ø 10 mm

UV = 1 pièce

**550.458**

**Floor socket**  
for setting in concrete,  
galvanised brass, for shoot  
bolt ø 10 mm.

PU = 1 piece



**555.137**

**Falzsicherung für  
Türflügel**  
Edelstahl geschliffen

VE = 5 Falzsicherungsbolzen  
5 Schliessplatten

*Einbau mit 499.124*

**Zusätzlich bestellen:**  
550.490 Schrauben

**555.137**

**Sécurité de feuillure  
pour vantail**  
acier Inox poli

UV = 5 boulons de sécurité  
5 plaques de fermeture

*Montage avec 499.124*

**Commander séparément:**  
550.490 Vis

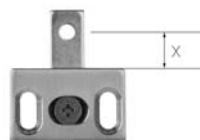
**555.137**

**Rebate mechanism for  
secondary leaf**  
polished stainless steel

PU = 5 safety bolts  
5 striking plates

*Installation with 499.124*

**Order separately:**  
550.490 Screws



**555.002**

**Stulp-Adapter**  
Querplatte aus Edelstahl  
geschliffen, für die Befestigung  
der Schlösser, Elektro-Türöffner,  
etc.

x = 11,5 oder 14,1 mm

VE = 1 Stück

**555.002**

**Adaptateur de tête**  
plaque transversale en acier  
Inox poli, pour la fixation des  
serrures, gâches électriques, etc.

x = 11,5 ou 14,1 mm

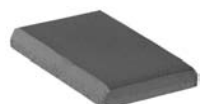
UV = 1 pièce

**555.002**

**Face plate adapter**  
main plate polished stainless  
steel, for fixing locks, electric  
strikes, etc

x = 11,5 or 14,1 mm

PU = 1 piece



**555.003**

**Einschweiss-Plättchen**  
Stahl, zum Einschweissen  
zwischen die Janisol-Schalen,  
für die Befestigung der Schlösser,  
Falztreibriegel, Panik-Treibriegel-  
Schloss, Umlenkschloss und  
Kantenbascule

VE = 20 Stück

**555.003**

**Plaque à souder**  
acier, pour soudage entre les  
demi-profilés Janisol, pour la  
fixation des serrures, bascule à  
mortaiser, serrure contre-bascule  
panique, verrou de dérivation et  
verrou à entailler à bascule

UV = 20 pièces

**555.003**

**Weld-in face plate**  
steel, to weld in between the  
Janisol-skins, for lock fixing,  
rebate lever bolt, shoot bolt lock  
with emergency function, off-set  
lock and espagnolette

PU = 20 pieces



### 555.384\*

#### Kantenbascule

Stulp Edelstahl geschliffen, links und rechts verwendbar, Anschlussstücke mit Innengewinde M6, mit Messing-Umlegehebel, Hub 20 mm, Verwendung zusammen mit Treibriegelstangen

VE = 1 Kantenbascule  
1 Anschweisplättchen unten  
1 Führungsplättchen  
1 Schliessplatte

*Einbau mit 499.118*

**Bei Bedarf zusätzlich bestellen:**  
550.490 Schrauben

### 555.384\*

#### Verrou à entailler à bascule

têtière en acier Inox poli, utilisable à droite et à gauche, raccord taraudé M6, avec levier, en laiton, course 20 mm, à utiliser avec tiges de commande

UV = 1 verrou à entailler à bascule  
1 plaque à souder en bas  
1 guidage de tige  
1 plaque de fermeture

*Montage avec 499.118*

**Commander en plus si besoin:**  
550.490 Vis

### 555.384\*

#### Espagnolette

polished stainless steel face plate, suitable for use on left or right, connectors with internal thread M6, with brass lever, travel 20 mm, for use together with shoot bolts

PU = 1 espagnolette  
1 weld-on plate, bottom  
1 rod guide  
1 striking plate

*Installation with 499.118*

**Order separately if required:**  
550.490 Screws

**Für Deutschland nicht zulässig**

**Non valable pour l'Allemagne**

**No accordance for Germany**

#### \* Bitte beachten:

Brandschutztüren sollten grundsätzlich selbstschliessend sein. Bei Verwendung des Kantenbasculen 555.384 ist diese Anforderung nicht erfüllt. Dies ist in einigen Ländern nicht zugelassen. Wir empfehlen, den Einsatz vorab mit der Feuerpolizei abzuklären. Im Zweifelsfalle empfehlen wir Falztreibriegel 555.380 in Kombination mit Schaltschloss 555.132 einzusetzen.

#### \* Important:

Les portes de protection incendie doivent de façon générale être auto-verrouillables. Dans le cas de l'utilisation du verrou à bascule 555.384, cette exigence n'est pas remplie. Ceci n'est pas autorisé dans certains pays. Nous vous recommandons de clarifier l'utilisation de ce verrou avec la police du feu. En cas de doutes, nous vous recommandons l'utilisation de la bascule 555.380 en combinaison avec la serrure de retient 555.132.

#### \* Please note:

Fire resistant doors should basically be self-closing. In case of using the espagnolette 555.384, this requirement is not fulfilled. This is not permitted in some countries. We recommend to consult the local fire officer at first. In case of doubt, we recommend to use the mortise espagnolette 555.380 in combination with the switch lock 555.132.



Abb. DIN links  
 III. DIN gauche  
 Fig. DIN LH

**555.838** 12-24 V, AC/DC, eE

**555.839** 12-24 V, AC/DC, eE, RR

**Elektro-Türöffner für  
 Fallenriegelschlösser**

Stulp Edelstahl geschliffen,  
 DIN links und rechts einsetzbar,  
 ohne Arretierung, ohne  
 mechanische Entriegelung,  
 mit verstellbarer Falle (+/- 1 mm)  
 und Supressordiode

VE = 1 Elektro-Türöffner

**Bei Bedarf zusätzlich bestellen:**  
 555.490 Schrauben

**555.838** 12-24 V, AC/DC, eE

**555.839** 12-24 V, AC/DC, eE, RR

**Gâche électrique pour  
 serrures à mortaiser**

tête en acier Inox poli, utilisable  
 DIN gauche et droite, sans  
 dispositif d'arrêt, sans  
 déverrouillage mécanique,  
 avec pêne réglable (+/- 1 mm)  
 et diode de suppression

UV = 1 gâche électrique

**Commander en plus si besoin:**  
 555.490 Vis

**555.838** 12-24 V, AC/DC, eE

**555.839** 12-24 V, AC/DC, eE, RR

**Electric strike for latch and  
 bolt locks**

polished stainless steel face plate,  
 can be used DIN LH/RH, without  
 hold-open, without mechanical  
 release, with adjustable latch  
 (+/- 1 mm) and suppressor diode

PU = 1 vertical electric strike

**Order separately if required:**  
 555.490 Screws



Abb. DIN links  
 III. DIN gauche  
 Fig. DIN LH

**555.550** 12-24 V, AC/DC, eE  
 1-flügelig

**Elektro-Türöffner für  
 obere Zusatzverriegelung**

Stulp Edelstahl geschliffen,  
 DIN links und rechts einsetzbar,  
 ohne Arretierung, ohne  
 mechanische Entriegelung,  
 mit verstellbarer Falle (+/- 1 mm)  
 und Supressordiode

VE = 1 Elektro-Türöffner  
 horizontal

**Bei Bedarf zusätzlich bestellen:**  
 555.490 Schrauben

**555.550** 12-24 V, AC/DC, eE  
 1 vantail

**Gâche électrique pour  
 verrouillage supplémentaire  
 supérieur**

tête en acier Inox poli,  
 utilisable DIN gauche et droite,  
 sans dispositif d'arrêt, sans  
 déverrouillage mécanique,  
 avec pêne réglable (+/- 1 mm)  
 et diode de suppression

UV = 1 gâche électrique  
 horizontale

**Commander en plus si besoin:**  
 555.490 Vis

**555.550** 12-24 V, AC/DC, eE  
 single leaf

**Electric strike for additional  
 top locking point**

polished stainless steel face plate,  
 can be used DIN LH/RH, without  
 hold-open, without mechanical  
 release, with adjustable latch  
 (+/- 1 mm) and suppressor diode

PU = 1 horizontal electric strike

**Order separately if required:**  
 555.490 Screws

Ergänzende technische  
 Angaben für die Elektro-  
 Türöffner siehe Kapitel  
 «Verarbeitungshilfen und  
 technische Hinweise»

Mentions complémentaires  
 techniques pour les gâches  
 électrique voir chapitre  
 «Outils d'usage et conseils  
 techniques»

For more technical  
 information for the electric  
 strikes see chapter  
 «Assembly tools and  
 technical data».

**Beschläge****Ferrures****Fittings**

Janisol 2 EI30

Janisol 2 EI30

Janisol 2 EI30



Abb. DIN links  
III. DIN gauche  
Fig. DIN LH

**555.551** 12-24 V, AC/DC, eE  
2-flügelig

**Elektro-Türöffner für obere Zusatzverriegelung**  
Stulp Edelstahl geschliffen, DIN links und rechts einsetzbar, ohne Arretierung, ohne mechanische Entriegelung, mit verstellbarer Falle (+/- 1 mm) und Supressordiode

VE = 1 Elektro-Türöffner horizontal

**Bei Bedarf zusätzlich bestellen:**  
555.490 Schrauben

**555.551** 12-24 V, AC/DC, eE  
2 vantaux

**Gâche électrique pour verrouillage supplémentaire supérieur**  
têtière en acier Inox poli, utilisable DIN gauche et droite, sans dispositif d'arrêt, sans déverrouillage mécanique, avec pêne réglable (+/- 1 mm) et diode de suppression

UV = 1 gâche électrique horizontale

**Commander en plus si besoin:**  
555.490 Vis

**555.551** 12-24 V, AC/DC, eE  
double leaf

**Electric strike for additional top locking point**  
polished stainless steel face plate, can be used DIN LH/RH, without hold-open, without mechanical release, with adjustable latch (+/- 1 mm) and suppressor diode

PU = 1 horizontal electric strike

**Order separately if required:**  
555.490 Screws



**555.549**

**Fluchttür-Öffner mit Fallenschloss**

Stulp Edelstahl geschliffen, DIN links und rechts einsetzbar, Modell 332U AKRR, mit Rückmeldung, 24 V DC, arbeitet nach dem Ruhestromprinzip, Stromaufnahme 140 mA

VE = 1 Fluchttüröffner  
1 Fallenschloss

**555.549**

**Serrure porte de fuite avec serrure**

têtière en acier Inox, utilisable DIN gauche et droite, modèle 332U AKRR, avec signal en retour, 24 V DC, travaille selon le principe de la rupture 140 mA

UV = 1 serrure porte de fuite  
1 serrure

**555.549**

**Escape-door release with lock**

stainless steel face plate, can be used DIN LH/RH, model 332U AKRR, with feedback, 24 V DC, works on the closed-circuit principle, current consumption 140 mA

PU = 1 escape-door release  
1 lock



### 555.837

#### Austausch-Schliessblech

Edelstahl geschliffen, DIN links und rechts einsetzbar, ermöglicht den nachträglichen Austausch mit Elektro-Türöffner-Garnituren

Einsatz:  
Für ein- und zweiflügelige Türen, vertikal bei Fallenriegel-Schloss

VE = 1 Stück

### 555.837

#### Gâche de fermeture

acier Inox poli, utilisable DIN gauche et droite, pour l'installation ultérieure des gâches électriques

Utilisation:  
Pour porte à un et deux vantaux, verticale avec serrure

UV = 1 pièce

### 555.837

#### Substitute strike plate

polished stainless steel, can be used DIN LH/RH, enables a subsequent installation with electric strike

Usage:  
Single and double leaf doors, vertical with latch and bolt lock

PU = 1 piece



### 555.567

#### Austausch-Schliessblech

Edelstahl geschliffen, DIN links und rechts einsetzbar, ermöglicht den nachträglichen Austausch mit Elektro-Türöffner-Garnituren

Einsatz:  
Für einflügelige Türen, oben horizontal bei Zusatzverriegelung

VE = 1 Stück

### 555.567

#### Gâche de fermeture

acier Inox poli, utilisable DIN gauche et droite, pour l'installation ultérieure des gâches électriques

Utilisation:  
Pour porte à un vantail, supérieure horizontale avec verrouillage supplémentaire

UV = 1 pièce

### 555.567

#### Substitute strike plate

polished stainless steel, can be used DIN LH/RH, enables a subsequent installation with electric strike

Usage:  
Single leaf doors, top horizontal with additional locking point

PU = 1 piece



### 555.568

#### Austausch-Schliessblech

Edelstahl geschliffen, DIN links und rechts einsetzbar, ermöglicht den nachträglichen Austausch mit Elektro-Türöffner-Garnituren

Einsatz:  
Für zweiflügelige Türen, oben horizontal bei Zusatzverriegelung

VE = 1 Stück

### 555.568

#### Gâche de fermeture

acier Inox poli, utilisable DIN gauche et droite, pour l'installation ultérieure des gâches électriques

Utilisation:  
Pour porte à deux vantaux, supérieure horizontale avec verrouillage supplémentaire

UV = 1 pièce

### 555.568

#### Substitute strike plate

polished stainless steel, can be used DIN LH/RH, enables a subsequent installation with electric strike

Usage:  
Double leaf doors, top horizontal with additional locking point

PU = 1 piece



<b>555.600</b>	FFH 1900-2285 mm ø 22 mm	<b>555.600</b>	FFH 1900-2285 mm ø 22 mm	<b>555.600</b>	FFH 1900-2285 mm ø 22 mm
<b>555.601</b>	FFH 2286-2685 mm ø 22 mm	<b>555.601</b>	FFH 2286-2685 mm ø 22 mm	<b>555.601</b>	FFH 2286-2685 mm ø 22 mm
<b>555.602</b>	FFH 1900-2285 mm ø 17 mm	<b>555.602</b>	FFH 1900-2285 mm ø 17 mm	<b>555.602</b>	FFH 1900-2285 mm ø 17 mm
<b>555.603</b>	FFH 2286-2685 mm ø 17 mm	<b>555.603</b>	FFH 2286-2685 mm ø 17 mm	<b>555.603</b>	FFH 2286-2685 mm ø 17 mm
<b>555.604</b>	FFH 2686-3000 mm ø 22 mm	<b>555.604</b>	FFH 2686-3000 mm ø 22 mm	<b>555.604</b>	FFH 2686-3000 mm ø 22 mm
<b>555.605</b>	FFH 2686-3000 mm ø 17 mm	<b>555.605</b>	FFH 2686-3000 mm ø 17 mm	<b>555.605</b>	FFH 2686-3000 mm ø 17 mm

**Mehrfachverriegelungs-Schloss**

**Normalfunktion für ein- und zweiflügelige Türen**  
vorgerichtet für Automatik-Öffner, mit Wechsel, DIN links und rechts umstellbar, selbstverriegelnd, Nuss 9 mm, Dornmass 34.5 mm, Edelstahl-U-Stulp 24x5x2 mm, Hauptschloss mit Falle und Riegel

*Beschlag:*  
*innen Drücker*  
*aussen Stossgriff oder Drücker*

VE = 1 Schloss

**Bei Bedarf zusätzlich bestellen:**  
550.376 Schrauben

**Serrure à verrouillage multiple**

**Fonction standard pour portes à un et deux vantaux**  
préparée pour gâche automatique, avec levier, utilisable à droite et à gauche, auto-verrouillable, fouillot 9 mm, axe canon/tête en U en acier Inox 24x5x2 mm, serrure principale avec bec de cane et pêne

*Ferrure:*  
*poignée à l'intérieur*  
*poignée pousoir ou poignée à l'extérieur*

UV = 1 serrure

**Commander en plus si besoin:**  
550.376 Vis

**Multipoint lock**

**Standard function for single and double leaf doors**  
preconfigured for automatic opener, with latch retention, can be used DIN LH/RH, self-closing, spindle 9 mm, backset 34.5 mm, stainless steel U-shaped face plate 24x5x2 mm, main lock with latch and bolt

*Fitting:*  
*internal handle*  
*external push handle or handle*

PU = 1 lock

**Order separately if required:**  
550.376 Screws

**Beschlageinbau**  
siehe Seite 35-141

**Montage des ferrures voir**  
page 35-141

**Installation of fittings**  
see page 35-141



- 555.606** FFH 1900-2285 mm  
 ø 22 mm, DIN links
- 555.607** FFH 1900-2285 mm  
 ø 22 mm, DIN rechts
- 555.608** FFH 2286-2685 mm  
 ø 22 mm, DIN links
- 555.609** FFH 2286-2685 mm  
 ø 22 mm, DIN rechts
  
- 555.610** FFH 1900-2285 mm  
 ø 17 mm, DIN links
- 555.611** FFH 1900-2285 mm  
 ø 17 mm, DIN rechts
- 555.612** FFH 2286-2685 mm  
 ø 17 mm, DIN links
- 555.613** FFH 2286-2685 mm  
 ø 17 mm, DIN rechts

- 555.606** FFH 1900-2285 mm  
 ø 22 mm, DIN gauche
- 555.607** FFH 1900-2285 mm  
 ø 22 mm, DIN droite
- 555.608** FFH 2286-2685 mm  
 ø 22 mm, DIN gauche
- 555.609** FFH 2286-2685 mm  
 ø 22 mm, DIN droite
  
- 555.610** FFH 1900-2285 mm  
 ø 17 mm, DIN gauche
- 555.611** FFH 1900-2285 mm  
 ø 17 mm, DIN droite
- 555.612** FFH 2286-2685 mm  
 ø 17 mm, DIN gauche
- 555.613** FFH 2286-2685 mm  
 ø 17 mm, DIN droite

- 555.606** FFH 1900-2285 mm  
 ø 22 mm, DIN LH
- 555.607** FFH 1900-2285 mm  
 ø 22 mm, DIN RH
- 555.608** FFH 2286-2685 mm  
 ø 22 mm, DIN LH
- 555.609** FFH 2286-2685 mm  
 ø 22 mm, DIN RH
  
- 555.610** FFH 1900-2285 mm  
 ø 17 mm, DIN LH
- 555.611** FFH 1900-2285 mm  
 ø 17 mm, DIN RH
- 555.612** FFH 2286-2685 mm  
 ø 17 mm, DIN LH
- 555.613** FFH 2286-2685 mm  
 ø 17 mm, DIN RH

**Mehrfachverriegelungs-Schloss**

**Panik-Funktion B für einflügelige Panik-Türen**  
 vorgerichtet für Automatik-Öffner, selbstverriegelnd, Nuss 9 mm, Dornmass 34 mm, Edelstahl-U-Stulp 24x5x2 mm, Hauptschloss mit einem Fallenriegel

*Beschlag:*  
 innen Drücker  
 aussen Drücker

VE = 1 Schloss

**Bei Bedarf zusätzlich bestellen:**  
 550.376 Schrauben

**Serrure à verrouillage multiple**

**Fonction B panique pour portes panique à un vantail**  
 préparée pour gâche automatique, auto-verrouillable, fouillot 9 mm, axe canon/tête 34 mm, tête en U en acier Inox 24x5x2 mm, serrure principale avec un bec de cane/pêne

*Ferrure:*  
 poignée à l'intérieur  
 poignée à l'extérieur

UV = 1 serrure

**Commander en plus si besoin:**  
 550.376 Vis

**Multipoint lock**

**Emergency function B for single leaf doors with emergency function**  
 preconfigured for automatic opener, self-closing, spindle 9 mm, backset 34 mm, stainless steel U-shaped face plate 24x5x2 mm, main lock with latch/bolt

*Fitting:*  
 internal handle  
 external handle

PU = 1 lock

**Order separately if required:**  
 550.376 Screws



Schlossabmessungen und Funktionsbeschreibungen der Panik-Schlösser siehe Kapitel «Verarbeitungshilfen und technische Hinweise».

Dimensions et descriptions des fonctions des serrures paniques voir chapitre «Outils d'usage et conseils techniques».

Emergency lock dimensions and description of operation see chapter «Assembly tools and technical data».



<b>555.614</b>	FFH 1900-2285 mm ø 22 mm, DIN links	<b>555.614</b>	FFH 1900-2285 mm ø 22 mm, DIN gauche	<b>555.614</b>	FFH 1900-2285 mm ø 22 mm, DIN LH
<b>555.615</b>	FFH 1900-2285 mm ø 22 mm, DIN rechts	<b>555.615</b>	FFH 1900-2285 mm ø 22 mm, DIN droite	<b>555.615</b>	FFH 1900-2285 mm ø 22 mm, DIN RH
<b>555.616</b>	FFH 2286-2685 mm ø 22 mm, DIN links	<b>555.616</b>	FFH 2286-2685 mm ø 22 mm, DIN gauche	<b>555.616</b>	FFH 2286-2685 mm ø 22 mm, DIN LH
<b>555.617</b>	FFH 2286-2685 mm ø 22 mm, DIN rechts	<b>555.617</b>	FFH 2286-2685 mm ø 22 mm, DIN droite	<b>555.617</b>	FFH 2286-2685 mm ø 22 mm, DIN RH
<b>555.618</b>	FFH 1900-2285 mm ø 17 mm, DIN links	<b>555.618</b>	FFH 1900-2285 mm ø 17 mm, DIN gauche	<b>555.618</b>	FFH 1900-2285 mm ø 17 mm, DIN LH
<b>555.619</b>	FFH 1900-2285 mm ø 17 mm, DIN rechts	<b>555.619</b>	FFH 1900-2285 mm ø 17 mm, DIN droite	<b>555.619</b>	FFH 1900-2285 mm ø 17 mm, DIN RH
<b>555.620</b>	FFH 2286-2685 mm ø 17 mm, DIN links	<b>555.620</b>	FFH 2286-2685 mm ø 17 mm, DIN gauche	<b>555.620</b>	FFH 2286-2685 mm ø 17 mm, DIN LH
<b>555.621</b>	FFH 2286-2685 mm ø 17 mm, DIN rechts	<b>555.621</b>	FFH 2286-2685 mm ø 17 mm, DIN droite	<b>555.621</b>	FFH 2286-2685 mm ø 17 mm, DIN RH

**Mehrfachverriegelungs-Schloss**

**Serrure à verrouillage multiple**

**Multipoint lock**

**Panik-Funktion E für einflügelige Panik-Türen**  
 vorgerichtet für Automatik-Öffner, mit Wechsel, selbstverriegelnd, Nuss 9 mm, Dornmass 34 mm, Edelstahl-U-Stulp 24x5x2 mm, Hauptschloss mit einem Fallenriegel

**Fonction E panique pour portes panique à un vantail**  
 préparée pour gâche automatique, avec levier, auto-verrouillable, fouillot 9 mm, axe canon/tête en U en acier 34 mm, tête en U en acier Inox 24x5x2 mm, serrure principale avec un bec de cane/pêne

**Emergency function E for single leaf doors with emergency function**  
 preconfigured for automatic opener, with latch retention, self-closing, spindle 9 mm, backset 34 mm, stainless steel U-shaped face plate 24x5x2 mm, main lock with latch/bolt

*Beschlag:*  
 innen Drücker  
 aussen Stossgriff

*Ferrure:*  
 poignée à l'intérieur  
 poignée poussoir à l'extérieur

*Fitting:*  
 internal handle  
 external push handle

VE = 1 Schloss

UV = 1 serrure

PU = 1 lock

**Bei Bedarf zusätzlich bestellen:**  
 550.376 Schrauben

**Commander en plus si besoin:**  
 550.376 Vis

**Order separately if required:**  
 550.376 Screws



**Beschlageinbau**  
 siehe Seite 35-141

**Montage des ferrures voir**  
 page 35-141

**Installation of fittings**  
 see page 35-141



- 555.622** FFH 1900-2285 mm  
 ø 22 mm, DIN links
- 555.623** FFH 1900-2285 mm  
 ø 22 mm, DIN rechts
- 555.624** FFH ≥ 2286 mm  
 ø 22 mm, DIN links
- 555.625** FFH ≥ 2286 mm  
 ø 22 mm, DIN rechts
- 555.626** FFH 1900-2285 mm  
 ø 17 mm, DIN links
- 555.627** FFH 1900-2285 mm  
 ø 17 mm, DIN rechts
- 555.628** FFH ≥ 2286 mm  
 ø 17 mm, DIN links
- 555.629** FFH ≥ 2286 mm  
 ø 17 mm, DIN rechts

- 555.622** FFH 1900-2285 mm  
 ø 22 mm, DIN gauche
- 555.623** FFH 1900-2285 mm  
 ø 22 mm, DIN droite
- 555.624** FFH ≥ 2286 mm  
 ø 22 mm, DIN gauche
- 555.625** FFH ≥ 2286 mm  
 ø 22 mm, DIN droite
- 555.626** FFH 1900-2285 mm  
 ø 17 mm, DIN gauche
- 555.627** FFH 1900-2285 mm  
 ø 17 mm, DIN droite
- 555.628** FFH ≥ 2286 mm  
 ø 17 mm, DIN gauche
- 555.629** FFH ≥ 2286 mm  
 ø 17 mm, DIN droite

- 555.622** FFH 1900-2285 mm  
 ø 22 mm, DIN LH
- 555.623** FFH 1900-2285 mm  
 ø 22 mm, DIN RH
- 555.624** FFH ≥ 2286 mm  
 ø 22 mm, DIN LH
- 555.625** FFH ≥ 2286 mm  
 ø 22 mm, DIN RH
- 555.626** FFH 1900-2285 mm  
 ø 17 mm, DIN LH
- 555.627** FFH 1900-2285 mm  
 ø 17 mm, DIN RH
- 555.628** FFH ≥ 2286 mm  
 ø 17 mm, DIN LH
- 555.629** FFH ≥ 2286 mm  
 ø 17 mm, DIN RH

**Mehrfachverriegelungs-Schloss**

**Panik-Funktion B  
 für zweiflügelige Vollpanik-Türen**  
 vorgerichtet für Automatik-  
 Öffner, selbstverriegelnd,  
 Nuss 9 mm, Dornmass 34 mm,  
 Edelstahl-U-Stulp 24x5x2 mm,  
 Hauptschloss mit einem Fallen-  
 riegel

*Beschlag:*  
 innen Drücker  
 aussen Drücker

VE = 1 Schloss

**Bei Bedarf zusätzlich bestellen:**  
 550.376 Schrauben

**Serrure à verrouillage multiple**

**Fonction B panique  
 pour portes panique à deux  
 vantaux**  
 préparée pour gâche automa-  
 tique, auto-verrouillable, fouillot  
 9 mm, axe canon/tête en 34 mm,  
 tête en U en acier Inox  
 24x5x2 mm, serrure principale  
 avec un bec de cane/pêne

*Ferrure:*  
 poignée à l'intérieur  
 poignée à l'extérieur

UV = 1 serrure

**Commander en plus si besoin:**  
 550.376 Vis

**Multipoint lock**

**Emergency function B  
 for double leaf doors with  
 emergency function**  
 preconfigured for automatic  
 opener, self-closing, spindle  
 9 mm, backset 34 mm,  
 stainless steel U-shaped face  
 plate 24x5x2 mm, main lock  
 with latch/bolt

*Fitting:*  
 internal handle  
 external handle

PU = 1 lock

**Order separately if required:**  
 550.376 Screws





**555.630** FFH 1900-2285 mm  
ø 22 mm, DIN links  
**555.631** FFH 1900-2285 mm  
ø 22 mm, DIN rechts  
**555.632** FFH ≥ 2286 mm  
ø 22 mm, DIN links  
**555.633** FFH ≥ 2286 mm  
ø 22 mm, DIN rechts

**555.634** FFH 1900-2285 mm  
ø 17 mm, DIN links  
**555.635** FFH 1900-2285 mm  
ø 17 mm, DIN rechts  
**555.636** FFH ≥ 2286 mm  
ø 17 mm, DIN links  
**555.637** FFH ≥ 2286 mm  
ø 17 mm, DIN rechts

**Mehrfachverriegelungs-Schloss**

**Panik-Funktion E**  
**für zweiflügelige Vollpanik-Türen**  
vorgefertigt für Automatik-  
Öffner, mit Wechsel, selbst-  
verriegelnd, Nuss 9 mm,  
Dornmass 34 mm, Edelstahl-U-  
Stulp 24x5x2 mm, Hauptschloss  
mit einem Fallenriegel

*Beschlag:*  
*innen Drücker*  
*aussen Stosgriff*

VE = 1 Schloss

**Bei Bedarf zusätzlich bestellen:**  
550.376 Schrauben

**555.630** FFH 1900-2285 mm  
ø 22 mm, DIN gauche  
**555.631** FFH 1900-2285 mm  
ø 22 mm, DIN droite  
**555.632** FFH ≥ 2286 mm  
ø 22 mm, DIN gauche  
**555.633** FFH ≥ 2286 mm  
ø 22 mm, DIN droite

**555.634** FFH 1900-2285 mm  
ø 17 mm, DIN gauche  
**555.635** FFH 1900-2285 mm  
ø 17 mm, DIN droite  
**555.636** FFH ≥ 2286 mm  
ø 17 mm, DIN gauche  
**555.637** FFH ≥ 2286 mm  
ø 17 mm, DIN droite

**Serrure à verrouillage multiple**

**Fonction E panique**  
**pour portes panique à deux**  
**vantaux**  
préparée pour gâche auto-  
matique, avec levier, auto-  
verrouillable, fouillot 9 mm,  
axe canon/tête 34 mm, tête en U  
en acier Inox 24x5x2 mm,  
serrure principale avec un bec  
de cane/pêne

*Ferrure:*  
*poignée à l'intérieur*  
*poignée poussoir à l'extérieur*

UV = 1 serrure

**Commander en plus si besoin:**  
550.376 Vis

**555.630** FFH 1900-2285 mm  
ø 22 mm, DIN LH  
**555.631** FFH 1900-2285 mm  
ø 22 mm, DIN RH  
**555.632** FFH ≥ 2286 mm  
ø 22 mm, DIN LH  
**555.633** FFH ≥ 2286 mm  
ø 22 mm, DIN RH

**555.634** FFH 1900-2285 mm  
ø 17 mm, DIN LH  
**555.635** FFH 1900-2285 mm  
ø 17 mm, DIN RH  
**555.636** FFH ≥ 2286 mm  
ø 17 mm, DIN LH  
**555.637** FFH ≥ 2286 mm  
ø 17 mm, DIN RH

**Multipoint lock**

**Emergency function E**  
**for double leaf doors with**  
**emergency function**  
preconfigured for automatic  
opener, with latch retention,  
self-closing, spindle 9 mm,  
backset 34 mm, stainless steel  
U-shaped face plate 24x5x2 mm,  
main lock with latch/bolt

*Fitting:*  
*internal handle*  
*external push handle*

PU = 1 lock

**Order separately if required:**  
550.376 Screws



**Beschlageinbau**  
**siehe Seite 35-141**

**Montage des ferrures voir**  
**page 35-141**

**Installation of fittings**  
**see page 35-141**



**555.643** DIN links  
**555.644** DIN rechts

**Schliessblech**  
Edelstahl geschliffen und gebürstet, für Hauptschlösser der Mehrfachverriegelungen mit Normalfunktion

VE = 1 Stück

**Bei Bedarf zusätzlich bestellen:**  
557.046 Schrauben  
555.297 Blindnietmutter

**555.643** DIN gauche  
**555.644** DIN droite

**Gâche de fermeture**  
tête en acier Inox poli et brossé, pour serrures principales des verrouillages multiples avec fonction standard

UV = 1 pièce

**Commander en plus si besoin:**  
557.046 Vis  
555.297 Ecoule aveugle

**555.643** DIN LH  
**555.644** DIN RH

**Strike plate**  
face plate stainless steel ground and brushed, for main locks of the multipoint locks with standard function

PU = 1 piece

**Order separately if required:**  
557.046 Screws  
555.297 Blind rivet



**555.645** DIN links  
**555.646** DIN rechts

**Schliessblech**  
Edelstahl geschliffen und gebürstet, für Hauptschlösser der Mehrfachverriegelungen mit Panikfunktion

VE = 1 Stück

**Zusätzlich bestellen:**  
557.046 Schrauben  
555.297 Blindnietmutter

**555.645** DIN gauche  
**555.646** DIN droite

**Gâche de fermeture**  
tête en acier Inox poli et brossé, pour serrures principales des verrouillages multiples avec fonction panique

UV = 1 pièce

**Commander séparément:**  
557.046 Vis  
555.297 Ecoule aveugle

**555.645** DIN LH  
**555.646** DIN RH

**Strike plate**  
face plate stainless steel ground and brushed, for main locks of the multipoint locks with emergency function

PU = 1 piece

**Order separately:**  
557.046 Screws  
555.297 Blind rivet



**555.651**

**Schliessblech**  
Edelstahl geschliffen und gebürstet, für Nebenschlösser der Mehrfachverriegelungen, DIN links und rechts verwendbar

VE = 2 Stück

**Zusätzlich bestellen:**  
557.046 Schrauben  
555.297 Blindnietmutter

**555.651**

**Gâche de fermeture**  
tête en acier Inox poli et brossé, pour serrures secondaires des verrouillages multiples, utilisable DIN gauche et droite

UV = 2 pièces

**Commander séparément:**  
557.046 Vis  
555.297 Ecoule aveugle

**555.651**

**Strike plate**  
face plate stainless steel ground and brushed, for auxiliary locks of the multipoint locks, can be used DIN LH/RH

PU = 2 pieces

**Order separately:**  
557.046 Screws  
555.297 Blind rivet



### 555.640

#### Panik-Treibriegel-Schloss (Panik-Gegenkasten)

für zweiflügelige Panik-Türen in Kombination mit den Mehrfachverriegelungs-Schlössern 555.622-637, Stulp Edelstahl geschliffen, mit Anschlussgewinde M6, links und rechts verwendbar, Hub 20 mm. Verwendung zusammen mit Schaltschloss und Treibriegelstangen.

Panik-Treibriegel-Schloss 555.640 funktioniert **nicht** zusammen mit Umlenkschloss 555.394.

VE = 1 Panik-Treibriegel-Schloss



#### Bei Bedarf zusätzlich bestellen:

555.490 Schrauben  
550.387 Mitnehmerklappe  
555.013 Befestigungslasche



Einsatz nur zusammen mit Mehrfachverriegelungs-Schlösser!

### 555.640

#### Serrure contre-bascule panique

pour des portes à deux vantaux panique en combinaison avec les serrures à verrouillage multiple 555.622-637, tête en acier Inox poli, avec raccord taraudé M6, utilisable à droite et à gauche, course 20 mm. A utiliser avec la serrure de retient et tiges de verrouillage.

Serrure contre-bascule panique 555.640 **ne fonctionne pas** avec verrou de dérivation 555.394.

UV = 1 serrure contre-bascule panique

#### Commander en plus si besoin:

555.490 Vis  
550.387 Doigt d'entraînement  
555.013 Patte de fixation



Utilisation uniquement avec serrures à verrouillage multiple!

### 555.640

#### Shoot bolt lock with emergency function (reversible)

for double leaf emergency doors in combination with multipoint locks 555.622-637, polished stainless steel face plate, with connecting thread M6, can be used DIN LH/RH, travel 20 mm. For use in conjunction with switch latch and shoot bolts.

Shoot bolt lock with emergency function 555.640 **not useable** with off-set lock 555.394.

PU = 1 shoot bolt lock with emergency function

#### Order separately if required:

555.490 Screws  
550.387 Selector bar  
555.013 Fixing



Use in conjunction with multi-point locks only!



### 555.013

#### Befestigungslaschen

Stahl verzinkt, für die flächenbündige Montage des Panik-Treibriegelschlosses 555.640 und Falztreibriegel 555.380

VE = 10 Stück



Einsatz nur zusammen mit Mehrfachverriegelungs-Schlösser!

### 555.013

#### Patte de fixation

acier zingué, pour le montage à fleur desserrure contre-bascule panique 555.640 et bascule à mortaiser 555.380

UV = 10 pièces



Utilisation uniquement avec serrures à verrouillage multiple!

### 555.013

#### Fixing

galvanised steel, for flush installation of the shoot bolt lock with emergency function 555.640 and rebate lever bolt 555.380

PU = 10 pieces



Use in conjunction with multi-point locks only!

Beschlageinbau  
siehe Seite 35-141

Montage des ferrures voir  
page 35-141

Installation of fittings  
see page 35-141



### 555.641

#### Automatik-Öffner

für die Motorisierung der Mehrfachverriegelungen. Geeignet in Kombination mit Drehtürautomaten, Türcodeanlagen oder anderen Öffnungsmöglichkeiten wie Funkschlüssel, Fingerscan, Transponder etc.

#### Einbau/Funktion:

Der A-Öffner (Motor) wird mit zwei Schrauben zwischen Haupt- und unterem Nebenschloss befestigt. Er zieht alle Fallenriegel bei Impulsgabe in die Schlosskästen zurück. Damit kann die Türe von innen oder aussen be- gangen werden. Der Einsatz eines Elektro-Türöffners entfällt.

#### Technische Daten:

Nennspannung: 12-18V AC  
~50Hz resp. 12-26V DC stabilisiert,  
Stromaufnahme: max. 1A,  
Schutzart IP 40, Hub 25mm,  
Geschwindigkeit: ca. 35mm/sec  
(ohne Last)

VE = 1 Garnitur,  
mit Anschlusskabel  
Länge 6 m, LIYY 3x0.34,  
inkl. Montageanleitung

### 555.641

#### Gâche automatique

pour la motorisation des verrouillages multiples. Peut se combiner avec les mécanismes automatiques de porte, les systèmes de codage de porte ou autres possibilités d'ouverture telles que clé télécommande, scan de doigt, répondeur etc.

#### Montage/fonctionnement:

La gâche automatique (moteur) se fixe avec deux vis entre les serrures principale et secondaire. Elle fait retourner tous les verrous à loquet par impulsion dans le coffre. Il est ainsi possible de passer la porte de l'intérieur comme de l'extérieur. Une gâche électrique est inutile.

#### Caractéristiques techniques:

Tension nominale: 12-18V AC  
~50 Hz resp. 12-26V DC stabilisée,  
consommation de courant: max.  
1A, type de protection IP 40,  
course 25 mm, vitesse:  
env. 35 mm/sec (sans charge)

UV = 1 kit, avec câble de  
raccordement longueur  
6 m, LIYY 3x0.34, avec  
instructions de montage

### 555.641

#### Automatic opener

for motorisation of the multi-point locks. Suitable for use with automatic revolving doors, door code systems or other means of opening such as keyless remote, finger scan, transponder, etc.

#### Installation/Function:

The automatic opener (motor) is fixed by two screws between the main and the lower secondary latch. It pulls back all deadbolt latches when there is an impulse in the lock case. This allows the doors to be entered from the inside and the outside. An electric strike is no longer required.

#### Technical data:

Rated voltage: 12-18V AC  
~50 Hz resp. 12-26V DC  
(stabilised), power consumption:  
max. 1A, protection type IP 40,  
stroke 25 mm, speed: approx.  
35 mm/sec (without load)

PU = 1 fitting, with  
connection cable  
length 6 m, LIYY 3x0.34,  
incl. assembly  
instructions

#### Weiteres Zubehör auf Anfrage:

- Netzteil Eingang 230 V AC,  
50 Hz, Ausgang 12 V AC  
~50HZ, Nennstrom 2A

#### Autres accessoires sur demande:

- Bloc d'alimentation entrée  
230 V AC, 50 Hz, sortie 12 V AC  
~50 HZ, courant nominal 2A

#### Additional accessories on request:

- Mains power unit input  
230 V AC, 50 Hz, output  
12 V AC ~50 HZ, rated  
current 2A



### 555.638

#### Unterbrechungsfreie Spannungsversorgung (USV)

Anschlussspannung:  
24 V DC +/- 15%

Zulässige Umgebungs-  
temperatur: -20°C – +60°C

Stromaufnahme: max. 1A

VE = 1 Stück

Werden die Mehrfachverriegelungsschlösser (555.600 bis 555.637) in Kombination mit Automatik-Öffner 555.641 für Brand- und Rauchschutztüren verwendet, benötigt man hierfür zwingend eine USV (unterbrechungsfreie Spannungsversorgung). Die USV stellt sicher, dass die durch den A-Öffner eingezogenen Fallenriegel im Falle einer Stromunterbrechung bzw. eines Alarms ausgefahren werden und somit die Türe verriegelt bzw. zugehalten wird.

#### *Hinweis:*

Bei Brand- oder Rauchschutztüren und gleichzeitiger Verwendung einer Zeitschaltuhr oder eines Schalters für «Dauer Auf» wird ein zusätzliches Relais benötigt, um sicherzustellen, dass die Türe im Brandfalle verriegelt ist.

### 555.638

#### Alimentation de sauvegarde secteur (ASS)

Tension de raccordement:  
24 V DC +/- 15%

Température ambiante  
autorisée: -20°C – +60°C

Consommation de courant:  
max. 1A

UV = 1 pièce

Si les serrures à verrouillage multiple (555.600 à 555.637) sont utilisées avec une gâche automatique 555.641 pour les portes coupe-feu et coupe-fumée, une ASS (alimentation de sauvegarde secteur) sera impérativement nécessaire. L'ASS assure que les verrous à loquet que les gâches automatiques ont fait rentrer sortiront en cas de coupure de courant ou d'alarme et que la porte pourra ainsi être verrouillée et maintenue fermée.

#### *Note:*

Sur les portes coupe-feu et coupe-fumée sur lesquelles est également utilisée une minuterie ou un interrupteur pour «ouvert en permanence», un relais supplémentaire est nécessaire afin d'assurer que la porte sera verrouillée en cas d'incendie.

### 555.638

#### Uninterruptible power supply (UPS)

Connection voltage:  
24 V DC +/- 15%

Permissible ambient  
temperature: -20°C – +60°C

Power consumption: max. 1A

PU = 1 piece

If the multipoint locks (555.600 to 555.637) are used together with automatic openers 555.641 for fire and smoke protection doors then you must use a UPS (uninterruptible power supply). The UPS ensures that the deadbolt latches retracted through the A-opener are extended if there is an interruption in the power supply or if an alarm is issued, thereby keeping the doors locked or closed.

#### *Note:*

If fire or smoke protection doors are used at the same time as a timer or a switch for «permanently open» then an additional relay is required to ensure that the doors really are locked in case of a fire.



### 555.446

#### Kabelübergang, steckbar

verdeckt liegend, zur Stromübertragung im Türfalz, nicht rostender Metallschlauch, mit Klemm-Steck-Anschluss-technik

VE = 1 Stück

### 555.446

#### Jonction de câble enfichable

cachée, sert à transmettre le courant dans la feuillure, tuyau métallique flexible ne rouillant pas, avec technique de raccordement par clipage-enfichage

UV = 1 pièce

### 555.446

#### Plug-in cable duct

concealed, for carrying electrical cable in door rebate, non-rusting metal hose, with plug-in clamp connector

PU = 1 piece

Beschläge  
 Ferrures  
 Fittings

Janisol 2 EI30  
 Janisol 2 EI30  
 Janisol 2 EI30



**555.239**

**Türschliesser Dorma ITS 96**  
 Grösse 2-4, für ein- und zwei-  
 flügelige Türen, DIN links und  
 rechts einsetzbar, Ausführung  
 Jansen, inkl. 2 Befestigungs-  
 laschen, Flügelgewicht max.  
 130 kg

VE = 1 Stück

**Hinweis:**

Für Aussentüren nur bedingt  
 einsetzbar. Bitte die technischen  
 Hinweise von Dorma beachten!  
 Die Verwendung eines  
 Türstoppers wird empfohlen.

**Bei Bedarf zusätzlich bestellen:**  
 555.490 Schrauben

**555.239**

**Ferme-porte Dorma ITS 96**  
 Taille 2-4, pour portes à un  
 et deux vantaux, utilisable  
 DIN gauche et droite,  
 exécution Jansen, incl. 2 pattes  
 de fixation, poids vantail max.  
 130 kg

UV = 1 pièce

**Remarque:**

pour les portes ouvrant vers  
 l'extérieur, utilisation limitée.  
 Respecter les données  
 techniques de Dorma!  
 L'utilisation d'un arrêt de porte  
 et conseillée.

**Commander en plus si besoin:**  
 555.490 Vis

**555.239**

**Dorma ITS 96 door closer**  
 size 2-4, for single and double  
 leaf doors, can be used DIN LH  
 and RH, for use with Jansen  
 design, includes 2 fixing plates,  
 max. leaf weight 130 kg

PU = 1 piece

**Note:**


Only suitable for certain  
 types of external door.  
 Please refer to the guidelines  
 provided by Dorma!  
 Door stop recommended.

**Order separately if required:**  
 555.490 Screws

**Einschränkungen bei Verwendung des Türschliessers 555.239 (Dorma ITS 96)**

**Restrictions d'utilisation du ferme-porte 555.239 (Dorma ITS 96)**

**Restrictions when using door closer 555.239 (Dorma ITS 96)**

		Min. Flügelfalzbreite Min. largeur de feuillure vantail Min. leaf rebate width	Max. Flügelfalzbreite Max. largeur de feuillure vantail Max. leaf rebate width	Max. Flügelgewicht Poids vantail max. Max. leaf weight	Max. Türöffnungswinkel Angle d'ouvrant max. Max. door opening angle
1-flügelig/1 vantail/single leaf		FFB ≥ 670 mm <sup>1</sup>	FFB ≤ 1070 mm	130 kg	120°
2-flügelig 2 vantaux double leaf	Gangflügel Vantail de service Access leaf	FFB <sub>GF</sub> ≥ 760 mm <sup>2</sup>	FFB ≤ 1070 mm		
	Standflügel Vantail semi-fixe Secondary leaf	FFB <sub>SF</sub> ≥ 670 mm <sup>3</sup>			

<sup>1</sup> FFB ≥ 760 mm, wenn im  
 Blendrahmen oben horizontal ein  
 Elektro-Türöffner eingesetzt wird  
**(diese Variante ist bei zweiflügeligen  
 Türen nicht möglich).**

<sup>2</sup> FFB ≥ 690 mm, wenn keine Oben-  
 verriegelung des Gangflügels

<sup>3</sup> FFB ≥ 600 mm, wenn keine Oben-  
 verriegelung des Standflügels

<sup>2,3</sup> FFB<sub>GF</sub> + FFB<sub>SF</sub> ≥ 1360 mm  
 (ein Flügel benötigt immer eine  
 Obenverriegelung)

<sup>1</sup> FFB ≥ 760 mm, si une gâche  
 électrique supérieure horizontale  
 est utilisée  
**(cette variante n'est pas possible  
 pour les portes à deux vantaux).**

<sup>2</sup> FFB 690 mm, si pas de verrouillage  
 supérieur du vantail de service

<sup>3</sup> FFB 600 mm, si pas de verrouillage  
 supérieur du vantail semi-fixe

<sup>2,3</sup> FFB<sub>GF</sub> + FFB<sub>SF</sub> 1360 mm (un vantail  
 doit toujours avoir un verrouillage  
 supérieur)

<sup>1</sup> FFB ≥ 760 mm, where an electric  
 strike is fitted horizontally to the top  
 outer frame **(this variation is not  
 available for double leaf doors)**

<sup>2</sup> FFB ≥ 690 mm, where no top locking  
 point is fitted to access leaf

<sup>3</sup> FFB ≥ 600 mm, where no top locking  
 point is fitted to secondary leaf

<sup>2,3</sup> FFB<sub>GF</sub> + FFB<sub>SF</sub> ≥ 1360 mm  
 (one top locking point is required  
 per leaf)



### 550.380

**Türschliesser Dorma ITS 96**  
Grösse 3 – 6, für ein- und zwei-  
flügelige Türen, DIN links und  
rechts einsetzbar, Ausführung  
Jansen, inkl. 2 Befestigungs-  
laschen, Flügelgewicht max.  
180 kg

VE = 1 Stück

**Bei Bedarf zusätzlich bestellen:**  
555.490 Schrauben

### 550.380

**Ferme-porte Dorma ITS 96**  
Taille 3 – 6, pour portes à un  
et deux vantaux, utilisable  
DIN gauche et droite,  
exécution Jansen, incl. 2 pattes  
de fixation, poids vantail max.  
180 kg

UV = 1 pièce

**Commander en plus si besoin:**  
555.490 Vis

### 550.380

**Dorma ITS 96 door closer**  
size 3 – 6, for single and double  
leaf doors, can be used DIN LH  
and RH, for use with Jansen  
design, includes 2 fixing plates,  
max. leaf weight 180 kg

PU = 1 piece

**Order separately if required:**  
555.490 Screws



### 550.667

**Türschliesser Dorma ITS 96  
mit entfernten Nocken**  
Grösse 3 – 6, für ein- und zwei-  
flügelige Türen, DIN links und rechts  
einsetzbar, Ausführung Jansen,  
inkl. 2 Befestigungslaschen,  
Flügelgewicht max. 180 kg

Einsatz:  
Bei Verwendung von  
Winkel-Glasleisten

VE = 1 Stück

**Bei Bedarf zusätzlich bestellen:**  
555.490 Schrauben

### 550.667

**Ferme-porte Dorma ITS 96  
avec ergot déporté**  
taille 3 – 6, pour portes à un et  
deux vantaux, utilisable  
DIN gauche et droite, exécution  
Jansen, incl. 2 patte de fixation,  
poids vantail max. 180 kg

Utilisation:  
Dans le cas d'utilisation des  
parcloses angulaires

UV = 1 pièce

**Commander séparément:**  
555.490 Vis

### 550.667

**Dorma ITS 96 door closer  
without cams**  
size 3 – 6, for single and double  
leaf doors, can be used DIN LH  
and RH, for use with Jansen  
design, includes 2 fixing plates,  
max. leaf weight 180 kg

Usage:  
If an angle-glazing bead  
is used

PU = 1 piece

**Order screws separately:**  
555.490 Screws

**Hinweis:**  
Für Aussentüren nur bedingt  
einsetzbar. Bitte die technischen  
Hinweise von Dorma beachten!  
Die Verwendung eines  
Türstoppers wird empfohlen.

**Vorgerichtete Profile mit  
Ausnehmungen für Türschliesser  
ITS 96 siehe Seite 35-19**


**Remarque:**  
pour les portes ouvrant vers  
l'extérieur, utilisation limitée.  
Respecter les données  
techniques de Dorma!  
L'utilisation d'un arrêt de porte  
et conseillée.

**Profils préusinés avec usinage  
pour ferme-porte ITS 96  
voir page 35-19**

**Note:**  
Only suitable for certain types  
of external door.  
Please refer to the guidelines  
provided by Dorma!  
Door stop recommended.

**Preconfigured profiles with  
cut-out for door closer ITS 96  
see page 35-19**

**Einschränkungen bei Verwendung des Türschliessers 550.380 bzw. 550.667 ohne Elektro-Türöffner**  
**Restrictions d'utilisation du ferme-porte 550.380 resp. 550.667 sans gâche électrique**  
**Restrictions when using door closer 550.380 resp. 550.667 without electric strike**

		Min. Flügelfalzbreite Min. largeur de feuillure vantail Min. leaf rebate width	Max. Flügelfalzbreite Max. largeur de feuillure vantail Max. leaf rebate width	Max. Flügengewicht Poids vantail max. Max. leaf weight	Max. Türöffnungswinkel Angle d'ouvrant max. Max. door opening angle
1-flügelig/1 vantail/single leaf		FFB $\geq$ 670 mm	FFB $\leq$ 1370 mm	180 kg	120°
2-flügelig 2 vantaux double leaf	Gangflügel Vantail de service Access leaf	FFB <sub>GF</sub> $\geq$ 760 mm <sup>1+3</sup>	FFB <sub>GF</sub> $\leq$ 1370 mm		
	Standflügel Vantail semi-fixe Secondary leaf	FFB <sub>SF</sub> $\geq$ 670 mm <sup>2+3</sup>	FFB <sub>SF</sub> $\leq$ 1370 mm		

- FFB  $\geq$  690 mm, wenn keine Obenverriegelung des Gangflügels
- FFB  $\geq$  600 mm, wenn keine Obenverriegelung des Standflügels
- FFB<sub>GF</sub> + FFB<sub>SF</sub>  $\geq$  1360 mm (ein Flügel benötigt immer eine Obenverriegelung)

Bei zweiflügeligen Türen ist die Mitnehmerklappe 550.387 zwingend erforderlich. Ausnahme: Bei Türen mit Falztreibriegel darf auf eine Mitnehmerklappe verzichtet werden.

- FFB  $\geq$  690 mm, si pas de verrouillage supérieur du vantail de service
- FFB  $\geq$  600 mm, si pas de verrouillage supérieur du vantail semi-fixe
- FFB<sub>GF</sub> + FFB<sub>SF</sub>  $\geq$  1360 mm (un vantail doit toujours avoir un verrouillage supérieur)


Pour les portes à deux vantaux, le doigt d'entraînement 550.387 est indispensable! Exception: Pour les portes avec bascule à mortaiser, le doigt d'entraînement n'est pas nécessaire.

- FFB  $\geq$  690 mm, where no top locking point is fitted to access leaf
- FFB  $\geq$  600 mm, where no top locking point is fitted to secondary leaf
- FFB<sub>GF</sub> + FFB<sub>SF</sub>  $\geq$  1360 mm (A top locking point is always required for a leaf)

For double leafed doors the selector bar 550.387 is mandatory! Exception: You may waive the selector bar for doors with rebate lever bolt.

**Einschränkungen bei Verwendung des Türschliessers 550.380 bzw. 550.667 mit Elektro-Türöffner horizontal und Stangenverbindung 550.672**

**Restrictions d'utilisation du ferme-porte 550.380 resp. 550.667 avec gâche électrique horizontale et liaison de barre 550.672**  
**Restrictions when using door closer 550.380 resp. 550.667 with horizontal electric strike and connection rod 550.672**

		Min. Flügelfalzbreite Min. largeur de feuillure vantail Min. leaf rebate width	Max. Flügelfalzbreite Max. largeur de feuillure vantail Max. leaf rebate width	Max. Flügengewicht Poids vantail max. Max. leaf weight	Max. Türöffnungswinkel Angle d'ouvrant max. Max. door opening angle
1-flügelig/1 vantail/single leaf		FFB $\geq$ 790 mm	FFB $\leq$ 1370 mm	180 kg	120°
2-flügelig 2 vantaux double leaf	Gangflügel Vantail de service Access leaf	FFB <sub>GF</sub> $\geq$ 1185 mm	FFB <sub>GF</sub> $\leq$ 1370 mm		
	Standflügel Vantail semi-fixe Secondary leaf	FFB <sub>SF</sub> $\geq$ 715 mm	FFB <sub>SF</sub> $\leq$ 1370 mm		

Bei zweiflügeligen Türen ist die Mitnehmerklappe 550.387 zwingend erforderlich. Ausnahme: Bei Türen mit Falztreibriegel darf auf eine Mitnehmerklappe verzichtet werden.

Pour les portes à deux vantaux, le doigt d'entraînement 550.387 est indispensable! Exception: Pour les portes avec bascule à mortaiser, le doigt d'entraînement n'est pas nécessaire.

For double leafed doors the selector bar 550.387 is mandatory! Exception: You may waive the selector bar for doors with rebate lever bolt.



**550.381** DIN links  
**550.382** DIN rechts

**Gleitschiene Dorma G 96 N**  
für einflügelige Türen,  
Normalausführung ohne  
Feststellung, Ausführung Jansen,  
inkl. Befestigungsmaterial

VE = 1 Stück

**550.381** DIN à gauche  
**550.382** DIN à droite

**Glissière Dorma G 96 N**  
pour portes à un vantail, version  
standard, sans arrêt mécanique,  
exécution Jansen, matériel de  
fixation inclus

UV = 1 pièce

**550.381** DIN LH  
**550.382** DIN RH

**Dorma G 96 N slide rail**  
for single leaf doors, standard  
design without hold-open, for  
use with Jansen design,  
includes fixing materials

PU = 1 piece

**550.383** DIN links  
**550.384** DIN rechts

**Gleitschiene Dorma G 96 EMF**  
für einflügelige Türen, mit elektro-  
mechanischer Feststelleinheit in  
der Gleitschiene, für einen Fest-  
stellwinkel zwischen 80° und  
120°, Ausführung Jansen,  
inkl. Befestigungsmaterial

Betriebsspannung 24 V DC  
Leistungsaufnahme 1,6 W  
Einschaltdauer 100% ED

VE = 1 Stück

**550.383** DIN à gauche  
**550.384** DIN à droite

**Glissière Dorma G 96 EMF**  
pour portes à un vantail, avec  
arrêt électromécanique, angle  
d'ouverture entre 80° et 120°,  
exécution Jansen, incl. matériel  
de fixation

Tension de service 24 V DC  
Puissance absorbée 1,6 W  
Durée de mise en circuit 100% ED

UV = 1 pièce

**550.383** DIN LH  
**550.384** DIN RH

**Dorma G 96 EMF slide rail**  
for single leaf doors, with slide  
rail-mounted electro-mechanical  
hold-open (for a hold-open point  
between 80° and 120°), for use  
with Jansen design, includes  
fixing materials

Operating voltage 24 V DC  
Power consumption 1,6 W  
Duty cycle 100% ED

PU = 1 piece

**Hinweis:**  
Für Aussentüren nur bedingt  
einsetzbar. Bitte die technischen  
Hinweise von Dorma beachten!

**Bei Bedarf zusätzlich bestellen:**  
555.490 Schrauben

**Important:**  
pour les portes ouvrant vers  
l'extérieur, utilisation limitée.  
Respecter les données  
techniques de Dorma

**Commander en plus si besoin:**  
555.490 Vis

**Note:**  
Only suitable for certain types of  
external door. Please refer to the  
guidelines provided by Dorma.

**Order separately if required:**  
555.490 Screws



**550.385**

**Gleitschiene Dorma G 96 GSR**  
für zweiflügelige Türen,  
mit Schliessfolgeregler,  
Ausführung Jansen, inkl.  
Befestigungsmaterial

VE = 1 Stück

**550.385**

**Glissière Dorma G 96 GSR**  
pour portes à 2 vantaux,  
avec régulateur de fermeture,  
exécution Jansen, matériel de  
fixation inclus

UV = 1 pièce

**550.385**

**Dorma G 96 GSR slide rail**  
for double leaf doors, with  
door selector, for use with  
Jansen design, includes fixing  
materials

PU = 1 piece

**550.386**

**Gleitschiene  
Dorma G 96 GSR-EMF**  
für zweiflügelige Türen, mit  
Schliessfolgeregler und elektro-  
mechanischer Feststelleinheit  
in der Gleitschiene, für einen  
Feststellwinkel zwischen 80°  
und 120°, Ausführung Jansen,  
inkl. Befestigungsmaterial

Betriebsspannung 24 V DC  
Leistungsaufnahme 3,2 W  
Einschaltdauer 100% ED

VE = 1 Stück

**550.386**

**Glissière  
Dorma G 96 GSR-EMF**  
pour portes à 2 vantaux, avec  
régulateur de fermeture et arrêt  
électromécanique, angle d'ouver-  
ture entre 80° et 120°, exécution  
Jansen, incl. matériel de fixation

Tension de service 24 V DC  
Puissance absorbée 3,2 W  
Durée de mise en circuit 100% ED

UV = 1 pièce

**550.386**

**Dorma G 96 GSR-EMF slide rail**  
for double leaf doors, with door  
selector and slide rail-mounted,  
electro-mechanical hold-open  
(for a hold-open point between  
80° and 120°), for use with  
Jansen design, includes  
fixing materials

Operating voltage 24 V DC  
Power consumption 3,2 W  
Duty cycle 100% ED

PU = 1 piece

**Hinweis:**

Für Aussentüren nur bedingt  
einsetzbar. Bitte die technischen  
Hinweise von Dorma beachten!

**Remarque:**

pour les portes ouvrant vers  
l'extérieur, utilisation limitée.  
Respecter les données  
techniques de Dorma

**Note:**

Only suitable for certain types of  
external door. Please refer to the  
guidelines provided by Dorma.

**Bei Bedarf zusätzlich bestellen:**

555.490 Schrauben

**Commander en plus si besoin:**

555.490 Vis

**Order separately if required:**

555.490 Screws



**550.672**

**ITS-Stangenverbindung**  
erforderlich bei zweiflügeligen  
Türen mit oberer Zusatzverriege-  
lung in Kombination mit Elektro-  
Türöffner

VE = 1 Stück

**550.672**

**Liaison de barre ITS**  
nécessaire pour les portes à  
deux ouvrants avec verrouillage  
supplémentaire supérieur en  
combinaison avec une gâche  
électrique.

UV = 1 pièce

**550.672**

**Connection rod ITS**  
required for double leaf doors  
with upper additional locking  
in combination with electric  
strikes

PU = 1 Stück



**550.387**

**Mitnehmerklappe MK 397**  
Stahl verzinkt, Einsatz in  
Kombination mit zweiflügeligen  
Vollpanik-Türen,  
inkl. Befestigungsmaterial

VE = 1 Stück

**550.387**

**Doigt d'entraînement MK 397**  
acier zingué, utilisation com-  
binée avec les portes panique  
complète à deux vantaux,  
incl. matériel de fixation

UV = 1 pièce

**550.387**

**Selector bar MK 397**  
galvanised steel, use in  
combination with double-leaf  
full panic doors, includes  
fixing materials

PU = 1 piece



### 555.670

**Türschliesser GEZE Boxer**  
Grösse 2-4, für ein- und zwei-  
flügelige Türen, DIN links und  
rechts einsetzbar, Ausführung  
Jansen, inkl. 2 Befestigungs-  
laschen

VE = 1 Stück

**Hinweis:**  
Flügelgewicht max. 130 kg  
Max. Türöffnungswinkel 120°

**Bei Bedarf zusätzlich bestellen:**  
555.490 Schrauben

### 555.670

**Ferme-porte GEZE Boxer**  
taille 2-4, pour portes à un  
et deux vantaux, utilisable  
DIN gauche et droite,  
exécution Jansen,  
incl. 2 pattes de fixation

UV = 1 pièce

**Remarque:**  
Poids vantail max. 130 kg  
Angle d'ouvrant max. 120°

**Commander en plus si besoin:**  
555.490 Vis

### 555.670

**GEZE Boxer door closer**  
size 2-4, for single and double  
leaf doors, can be used DIN LH  
and RH, for use with Jansen  
design, includes 2 fixing plates

PU = 1 piece

**Note:**  
Max. leaf weight 130 kg  
Max. door opening angle 120°

**Order separately if required:**  
555.490 Screws



### 555.672

**Türschliesser GEZE Boxer**  
Grösse 3-6 für ein- und zwei-  
flügelige Türen, DIN links und  
rechts einsetzbar, Ausführung  
Jansen, inkl. 2 Befestigungs-  
laschen

VE = 1 Stück

**Hinweis:**  
Flügelgewicht max. 180 kg  
Max. Türöffnungswinkel 120°

**Bei Bedarf zusätzlich bestellen:**  
555.490 Schrauben

### 555.672

**Ferme-porte GEZE Boxer**  
taille 3-6, pour portes à un  
et deux vantaux, utilisable  
DIN gauche et droite,  
exécution Jansen,  
incl. 2 pattes de fixation

UV = 1 pièce

**Remarque:**  
Poids vantail max. 180 kg  
Angle d'ouvrant max. 120°

**Commander en plus si besoin:**  
555.490 Vis

### 555.672

**GEZE Boxer door closer**  
size 3-6, for single and double  
leaf doors, can be used DIN LH  
and RH, for use with Jansen  
design, includes 2 fixing plates

PU = 1 piece

**Note:**  
Max. leaf weight 180 kg  
Max. door opening angle 120°

**Order separately if required:**  
555.490 Screws


**Beschläge**  
**Ferrures**  
**Fittings**

Janisol 2 EI30  
 Janisol 2 EI30  
 Janisol 2 EI30

**Einschränkungen bei Verwendung des Türschliessers 555.670/555.672 ohne Elektro-Türöffner**

**Restrictions d'utilisation du ferme-porte 555.670/555.672 sans gâche électrique**

**Restrictions when using door closer 555.670/555.672 without electric strike**

		Min. Flügelfalzbreite Min. largeur de feuillure vantail Min. leaf rebate width	Max. Flügelfalzbreite Max. largeur de feuillure vantail Max. leaf rebate width
1-flügelig / 1 vantail single leaf		FFB $\geq$ 640 mm	FFB $\leq$ 1370 mm (FFB $\leq$ 1070 mm)*
2-flügelig 2 vantaux double leaf	Gangflügel Vantail de service Access leaf	FFB <sub>GF</sub> $\geq$ 760 mm <sup>1+3</sup>	FFB <sub>GF</sub> $\leq$ 1370 mm (FFB <sub>GF</sub> $\leq$ 1070 mm)*
	Standflügel Vantail semi-fixe Secondary leaf	FFB <sub>SF</sub> $\geq$ 630 mm <sup>2+3</sup>	FFB <sub>SF</sub> $\leq$ 1370 mm (FFB <sub>SF</sub> $\leq$ 1070 mm)*

<sup>1</sup> FFB  $\geq$  690 mm, wenn keine Obenverriegelung des Gangflügels

<sup>2</sup> FFB  $\geq$  560 mm, wenn keine Obenverriegelung des Standflügels

<sup>3</sup> FFB<sub>GF</sub> + FFB<sub>SF</sub>  $\geq$  1320 mm (ein Flügel benötigt immer eine Obenverriegelung)

Bei zweiflügeligen Türen ist die Mitnehmerklappe 550.387 zwingend erforderlich. Ausnahme: Bei Türen mit Falztreibriegel darf auf eine Mitnehmerklappe verzichtet werden.

<sup>1</sup> FFB  $\geq$  690 mm, si pas de verrouillage supérieur du vantail de service

<sup>2</sup> FFB  $\geq$  560 mm, si pas de verrouillage supérieur du vantail semi-fixe

<sup>3</sup> FFB<sub>GF</sub> + FFB<sub>SF</sub>  $\geq$  1320 mm (un vantail doit toujours avoir un verrouillage supérieur)

Pour les portes à deux vantaux, le doigt d'entraînement 550.387 est indispensable! Exception: Pour les portes avec bascule à mortaiser, le doigt d'entraînement n'est pas nécessaire.

<sup>1</sup> FFB  $\geq$  690 mm, where no top locking point is fitted to access leaf

<sup>2</sup> FFB  $\geq$  560 mm, where no top locking point is fitted to secondary leaf


<sup>3</sup> FFB<sub>GF</sub> + FFB<sub>SF</sub>  $\geq$  1320 mm (A top locking point is always required for a leaf)

For double leafed doors the selector bar 550.387 is mandatory! Exception: You may waive the selector bar for doors with rebate lever bolt.

**Einschränkungen bei Verwendung des Türschliessers 555.670/555.672 mit Elektro-Türöffner oben horizontal**

**Restrictions d'utilisation du ferme-porte 555.670/ 555.672 avec gâche électrique en haut horizontale**

**Restrictions when using door closer 555.670/555.672 with top horizontal electric strike**

		Min. Flügelfalzbreite Min. largeur de feuillure vantail Min. leaf rebate width	Max. Flügelfalzbreite Max. largeur de feuillure vantail Max. leaf rebate width
1-flügelig / 1 vantail single leaf		FFB $\geq$ 760 mm	FFB $\leq$ 1370 mm (FFB $\leq$ 1070 mm)*
2-flügelig 2 vantaux double leaf		Nicht zu empfehlen Ne pas recommander Not to recommend	

Bei zweiflügeligen Türen ist die Mitnehmerklappe 550.387 zwingend erforderlich. Ausnahme: Bei Türen mit Falztreibriegel darf auf eine Mitnehmerklappe verzichtet werden.

Pour les portes à deux vantaux, le doigt d'entraînement 550.387 est indispensable! Exception: Pour les portes avec bascule à mortaiser, le doigt d'entraînement n'est pas nécessaire.

For double leafed doors the selector bar 550.387 is mandatory! Exception: You may waive the selector bar for doors with rebate lever bolt.

\* Die Werte in Klammern beziehen sich auf die Türschliessers Grösse 2-4.

\* Les valeurs entre parenthèses se réfèrent aux ferme-portes de taille 2-4.

\* The values in brackets relate to door closer size 2-4.



**555.680**

**Gleitschiene GEZE Boxer**  
für einflügelige Türen,  
DIN links und rechts einsetzbar,  
Normalausführung ohne  
Feststellung, Ausführung Jansen,  
inkl. Befestigungsmaterial

VE = 1 Stück

**Bei Bedarf zusätzlich bestellen:**  
555.490 Schrauben

**555.680**

**Glissière GEZE Boxer**  
pour portes à un vantail,  
utilisable DIN gauche et droite,  
version standard, sans arrêt  
mécanique, exécution Jansen,  
matériel de fixation inclus

UV = 1 pièce

**Commander en plus si besoin:**  
555.490 Vis

**555.680**

**GEZE Boxer slide rail**  
for single leaf doors, can be  
used DIN LH and RH, standard  
design without hold-open, for  
use with Jansen design,  
includes fixing materials

PU = 1 piece

**Order separately if required:**  
555.490 Screws



**555.684**

**Gleitschiene GEZE Boxer E**  
für einflügelige Türen, mit  
elektromechanischer Feststell-  
einheit in der Gleitschiene, Fest-  
stellwinkel von ca. 80° bis 120°  
einstellbar, Feststellpunkt über-  
fahrbar, Ausführung Jansen, inkl.  
Befestigungsmaterial

Betriebsspannung: 24V DC  
Schutzart: IP43

VE = 1 Stück

**Bei Bedarf zusätzlich bestellen:**  
555.490 Schrauben

**555.684**

**Glissière GEZE Boxer E**  
pour portes à un vantail, avec  
arrêt électromécanique dans  
la glissière, angle d'ouverture  
entre 80° et 120°, point d'arrêt  
dépassable, exécution Jansen,  
matériel de fixation inclus

Tension de service: 24V DC  
Type de protection: IP43

UV = 1 pièce

**Commander en plus si besoin:**  
555.490 Vis

**555.684**

**GEZE Boxer E slide rail**  
for single leaf doors, with slide  
rail-mounted electro-mechanical  
hold-open (for a hold-open  
point between 80° and 120°),  
retaining point can be over-  
ridden, for use with Jansen  
design, includes fixing materials

Operating voltage: 24V DC  
Protection rating: IP43

PU = 1 piece

**Order separately if required:**  
555.490 Screws



**555.687**

**Gleitschiene GEZE Boxer ISM**  
für zweiflügelige Türen, Normalausführung ohne Feststellung, mit Schliessfolgeregler, Ausführung Jansen, inkl. Befestigungsmaterial

VE = 1 Stück

**Bei Bedarf zusätzlich bestellen:**  
555.490 Schrauben

**555.687**

**Glissière GEZE Boxer ISM**  
pour portes à deux vantaux, version standard, sans arrêt mécanique, avec régulateur de fermeture, exécution Jansen, matériel de fixation inclus

UV = 1 pièce

**Commander en plus si besoin:**  
555.490 Vis

**555.687**

**GEZE Boxer ISM slide rail**  
for double leaf doors, standard design without hold-open, with door selector, for use with Jansen design, includes fixing materials

PU = 1 piece

**Order separately if required:**  
555.490 Screws



**555.691**

**Gleitschiene GEZE Boxer E-ISM**  
für zweiflügelige Türen, mit Schliessfolgeregler und elektromechanischer Feststellereinheit in der Gleitschiene, Feststellwinkel von ca. 80° bis 120° einstellbar, Feststellpunkt überfahrbar, Ausführung Jansen, inkl. Befestigungsmaterial

Betriebsspannung: 24V DC  
Schutzart: IP43

VE = 1 Stück

**Bei Bedarf zusätzlich bestellen:**  
555.490 Schrauben

**555.691**

**Glissière GEZE Boxer E-ISM**  
pour portes à deux vantaux, avec régulateur de fermeture et arrêt électromécanique dans la glissière, angle d'ouverture entre 80° et 120°, point d'arrêt dépassable, exécution Jansen, matériel de fixation inclus

Tension de service: 24V DC  
Type de protection: IP43

UV = 1 pièce

**Commander en plus si besoin:**  
555.490 Vis

**555.691**

**GEZE Boxer E-ISM slide rail**  
for double leaf doors, with door selector and slide rail-mounted, electro-mechanical hold-open (for a hold-open point between 80° and 120°), retaining point can be overridden, for use with Jansen design, includes fixing materials

Operating voltage: 24V DC  
Protection rating: IP43

PU = 1 piece

**Order separately if required:**  
555.490 Screws



**550.276** Stahl gezogen  
**3D-Anschweissband**  
Länge 180 mm,  $\varnothing$  20 mm, mit wartungsarmer Gleitlagerung aus Spezialbronze, Exzenter-Dorn und Verschluss-Schraube aus Edelstahl  
Verstellbarkeit:  
Höhe  $\pm$  4 mm, Seite und Anpressdruck  $\pm$  1,5 mm

VE = 2 Stück

*Einbau mit 499.114/116  
Schmieren mit 450.093*



**550.276** Acier étiré  
**Paumelle à souder 3D**  
longueur 180 mm,  $\varnothing$  20 mm, avec coussinet en bronze à entretien réduit, axe excentré et vis de fermeture en acier Inox  
Réglable:  
Hauteur  $\pm$  4 mm, latéralement et en pression  $\pm$  1,5 mm

UV = 2 pièces

*Montage avec 499.114/116  
Graissage avec 450.093*

**550.276** Drawn steel  
**3D weld-on hinge**  
length 180 mm,  $\varnothing$  20 mm, with low maintenance friction bearings made of special bronze, eccentric spindle and screw plug in stainless steel  
Adjustable:  
Height  $\pm$  4 mm, lateral and contact pressure  $\pm$  1.5 mm

PU = 2 pieces

*Installation with 499.114/116  
Lubrication with 450.093*



**550.229** Stahl gezogen  
**Höhenverstellbares Anschweissband**  
Länge 180 mm,  $\varnothing$  20 mm, Buchse und Druckscheibe aus Spezial-Bronze, Dorn und Verschluss-Schraube aus Edelstahl  
Verstellbarkeit:  
Höhe  $\pm$  4 mm

VE = 10 Stück

*Einbau mit 499.116  
Schmieren mit 450.093*



**550.229** Acier étiré  
**Paumelle à souder, à hauteur réglable**  
longueur 180 mm,  $\varnothing$  20 mm, douille et rondelle en bronze, tige et vis de fermeture en acier Inox  
Réglable:  
Hauteur  $\pm$  4 mm

UV = 10 pièces

*Montage avec 499.116  
Graissage avec 450.093*

**550.229** Drawn steel  
**Height-adjustable weld-on hinge**  
length 180 mm,  $\varnothing$  20 mm, sleeve and washer made of special bronze, spindle and screw plug in stainless steel  
Adjustable:  
Height  $\pm$  4 mm

PU = 10 pieces

*Installation with 499.116  
Lubrication with 450.093*



**550.238** Stahl gezogen  
**Anschweissband**  
Länge 180 mm,  $\varnothing$  20 mm, Buchse und Druckscheibe aus Spezial-Bronze

VE = 10 Stück

*Einbau mit 499.116  
Schmieren mit 450.093*



**550.238** Acier étiré  
**Paumelle à souder**  
longueur 180 mm,  $\varnothing$  20 mm, douille et rondelle en bronze

UV = 10 pièces

*Montage avec 499.116  
Graissage avec 450.093*

**550.238** Drawn steel  
**Weld-on hinge**  
length 180 mm,  $\varnothing$  20 mm, sleeve and washer made of special bronze

PU = 10 pieces

*Installation with 499.116  
Lubrication with 450.093*



**555.268** Stahl gezogen  
**3D-Anschweissband**  
Länge 230 mm, ø 20 mm, mit wartungsarmer Gleitlagerung aus Spezialbronze, Exzenter-Dorn und Verschluss-Schraube aus Edelstahl

Verstellbarkeit:  
Höhe ± 4 mm, Seite und Anpressdruck ± 1,5 mm

VE = 2 Stück

*Einbau mit 499.114/116  
Schmieren mit 450.093*

**555.268** Acier étiré  
**Paumelle à souder 3D**  
longueur 230 mm, ø 20 mm, avec coussinet en bronze à entretien réduit, axe excentré et vis de fermeture en acier Inox

Réglable:  
Hauteur ± 4 mm, latéralement et en pression ± 1,5 mm

UV = 2 pièces

*Montage avec 499.114/116  
Graissage avec 450.093*

**555.268** Drawn steel  
**3D weld-on hinge**  
length 230 mm, ø 20 mm, with low maintenance friction bearings made of special bronze, eccentric spindle and screw plug in stainless steel

Adjustable:  
Height ± 4 mm, lateral and contact pressure ± 1.5 mm

PU = 2 pieces

*Installation with 499.114/116  
Lubrication with 450.093*



**555.267** Stahl gezogen  
**Höhenverstellbares Anschweissband**  
Länge 230 mm, ø 20 mm, Buchse und Druckscheibe aus Spezial-Bronze, Dorn und Verschluss-Schraube aus Edelstahl

Verstellbarkeit:  
Höhe ± 4 mm

VE = 2 Stück

*Einbau mit 499.116  
Schmieren mit 450.093*

**555.267** Acier étiré  
**Paumelle à souder, à hauteur réglable**  
longueur 230 mm, ø 20 mm, douille et rondelle en bronze, tige et vis de fermeture en acier Inox

Réglable:  
Hauteur ± 4 mm

UV = 2 pièces

*Montage avec 499.116  
Graissage avec 450.093*

**555.267** Drawn steel  
**Height-adjustable weld-on hinge**  
length 230 mm, ø 20 mm, sleeve and washer made of special bronze, spindle and screw plug in stainless steel

Adjustable:  
Height ± 4 mm

PU = 2 pieces

*Installation with 499.116  
Lubrication with 450.093*



**450.093**  
**Fließfett**  
für die Schmierung der Jansen-Anschraub- und Anschweissbänder

VE = 1 Flasche à 500 g  
2 Dosierflaschen

**450.093**  
**Graisse fluide**  
pour le graissage des paumelles à souder et visser Jansen

UV = 1 flacon de 500 g  
2 flacons doseurs

**450.093**  
**Lubrication**  
for lubricating Jansen weld-on and screw-on hinges

PU = 1 bottle each 500 g  
2 dosing bottles

**Empfehlung Türflügelgewichte für Jansen-Bänder siehe Kapitel «Verarbeitungshilfen und technische Hinweise»**

**Recommandation poids du vantail pour les paumelles voir chapitre «Outils d'usage et conseils techniques».**

**Recommendation leaf weight for the Jansen hinges see chapter «Assembly tools and technical data».**



**555.227** Edelstahl  
geschliffen (1.4307)

**555.261** Edelstahl  
geschliffen (1.4435)

**3D-Anschweissband**  
Länge 180 mm,  $\varnothing$  20 mm, mit  
wartungsarmer Gleitlagerung  
aus Spezialbronze

Verstellbarkeit:  
Höhe  $\pm$  4 mm, Seite und  
Anpressdruck  $\pm$  1,5 mm

VE = 2 Stück

*Einbau mit 499.114/116  
Schmierer mit 450.093*

**555.227** Acier Inox poli  
(1.4307)

**555.261** Acier Inox poli  
(1.4435)

**Paumelle à souder 3D**  
longueur 180 mm,  $\varnothing$  20 mm,  
avec coussinet en bronze à  
entretien réduit

Réglable:  
Hauteur  $\pm$  4 mm, latéralement  
et en pression  $\pm$  1,5 mm

UV = 2 pièces

*Montage avec 499.114/116  
Graissage avec 450.093*

**555.227** Polished stainless  
steel (1.4307)

**555.261** Polished stainless  
steel (1.4435)

**3D weld-on hinge**  
length 180 mm,  $\varnothing$  20 mm,  
with low maintenance friction  
bearings made of special bronze

Adjustable:  
Height  $\pm$  4 mm, lateral and  
contact pressure  $\pm$  1.5 mm

PU = 2 pieces

*Installation with 499.114/116  
Lubrication with 450.093*



**555.226** Edelstahl  
geschliffen (1.4307)

**555.260** Edelstahl  
geschliffen (1.4435)

**Höhenverstellbares  
Anschweissband**  
Länge 180 mm,  $\varnothing$  20 mm,  
Buchse und Druckscheibe  
aus Spezial-Bronze

Verstellbarkeit:  
Höhe  $\pm$  4 mm

VE = 2 Stück

*Einbau mit 499.116  
Schmierer mit 450.093*

**555.226** Acier Inox poli  
(1.4307)

**555.260** Acier Inox poli  
(1.4435)

**Paumelle à souder,  
à hauteur réglable**  
longueur 180 mm,  $\varnothing$  20 mm,  
douille et rondelle en bronze

Réglable:  
Hauteur  $\pm$  4 mm

UV = 2 pièces

*Montage avec 499.116  
Graissage avec 450.093*

**555.226** Polished stainless  
steel (1.4307)

**555.260** Polished stainless  
steel (1.4435)

**Height-adjustable weld-on hinge**  
length 180 mm,  $\varnothing$  20 mm,  
sleeve and washer made of  
special bronze

Adjustable:  
Height  $\pm$  4 mm

PU = 2 pieces

*Installation with 499.116  
Lubrication with 450.093*



**555.570** DIN links  
**555.571** DIN rechts

**3D Anschraubband**  
Stahl verzinkt und blauchromatiert, Länge 180 mm, ø 20 mm, inkl. Befestigungsschrauben Stahl verzinkt

Verstellbarkeit:  
Höhe ± 4 mm, Seite und Anpressdruck ± 1,5 mm

VE = 2 Stück

Einbau mit 499.399  
Schmieren mit 450.093



**555.570** DIN gauche  
**555.571** DIN droite

**Paumelle à visser 3D**  
acier zinguée et chromatée bleu, longueur 180 mm, ø 20 mm, y compris vis de fixation en acier zingué

Réglable:  
Hauteur ± 4 mm, latéralement et en pression ± 1,5 mm

UV = 2 pieces

Montage avec 499.399  
Graissage avec 450.093

**555.570** DIN LH  
**555.571** DIN RH

**3D Screw-on hinge**  
galvanised steel and blue chromated, length 180 mm, ø 20 mm, includes fixing screws in galvanised steel

Adjustable:  
Height ± 4 mm, lateral and contact pressure ± 1.5 mm

PU = 2 pieces

Installation with 499.399  
Lubrication with 450.093



**555.572** DIN links  
**555.573** DIN rechts

**3D Anschraubband**  
Edelstahl geschliffen 1.4307 (AISI 304L), Länge 180 mm, ø 20 mm, inkl. Befestigungsschrauben Edelstahl

Verstellbarkeit:  
Höhe ± 4 mm, Seite und Anpressdruck ± 1,5 mm

VE = 2 Stück

Einbau mit 499.399  
Schmieren mit 450.093



**555.572** DIN gauche  
**555.573** DIN droite

**Paumelle à visser 3D**  
acier Inox poli 1.4307 (AISI 304L), longueur 180 mm, ø 20 mm, y compris vis de fixation en acier Inox

Réglable:  
Hauteur ± 4 mm, latéralement et en pression ± 1,5 mm

UV = 2 pieces

Montage avec 499.399  
Graissage avec 450.093

**555.572** DIN LH  
**555.573** DIN RH

**3D Screw-on hinge**  
polished stainless steel 1.4307 (AISI 304L), length 180 mm, ø 20 mm, includes fixing screws in stainless steel

Adjustable:  
Height ± 4 mm, lateral and contact pressure ± 1.5 mm

PU = 2 pieces

Installation with 499.399  
Lubrication with 450.093

Empfehlung Türflügelgewichte für Jansen-Bänder siehe Kapitel «Verarbeitungshilfen und technische Hinweise»

Recommandation des poids du vantail pour les paumelles voir chapitre «Outils d'usage et conseils techniques».

Recommendation leaf weight for the Jansen hinges see chapter «Assembly tools and technical data».



### 555.345

#### Edelstahl-Rollentürband

3-teilig, verdeckt liegend verschraubt, zweidimensional verstellbar, aus hochwertigem Edelstahl (1.4401), Oberfläche geschliffen.

Verstellbarkeit:  
Höhe  $\pm 3$  mm,  
Seite  $+ 0,75 / -1,5$  mm

VE = 2 Stück inkl.  
Befestigungsschrauben

*Einbau mit 499.165*

**Zusätzlich bestellen:**  
555.298 Blindnietmutter



### 555.345

**Paumelle à galet en acier Inox**  
à 3 lames, vissage non apparent, réglable en deux dimensions, en acier Inox de haute qualité (1.4401/AISI 316), surface polie.

Réglable:  
Hauteur  $\pm 3$  mm,  
latéralement  $+ 0,75 / -1,5$  mm

UV = 2 pièces y compris  
vis de fixation

*Montage avec 499.165*

**Commander séparément:**  
555.298 Ecou aveugle

### 555.345

**Stainless steel barrel hinge**  
threepart, concealed horizontal bolted adjustable in two dimensions, made from high quality stainless steel (1.4401/AISI 316), surface polished.

Adjustable:  
Height  $\pm 3$  mm,  
lateral  $+ 0,75 / -1,5$  mm

PU = 2 pieces, includes  
fixing screws

*Installation with 499.165*

**Order separately:**  
555.298 Blind rivet



### 555.298

#### Blindnietmutter

M6, Edelstahl 1.4567, zur Befestigung der Edelstahl-Rollentürbänder

VE = 100 Stück



### 555.298

#### Ecou aveugle

M6, acier Inox 1.4567, pour fixation des paumelle à galet en acier Inox

UV = 100 pièces

### 555.298

#### Blind rivet

M6, stainless steel 1.4567, for fixing stainless steel barrel hinge

PU = 100 pieces



### 555.297

#### Blindnietmutter

M5, Stahl verzinkt und gelbchromatiert, zur Befestigung der Beschläge

VE = 100 Stück

### 555.297

#### Ecou aveugle

M5, acier zingué et chromatée jaune, pour fixation des ferrures

UV = 100 pièces

### 555.297

#### Blind rivet

M5, steel galvanised and yellow chromated, for fixing fittings

PU = 100 pieces



### 550.678

#### Mitnehmerklappe MK 396\*

Stahl verzinkt, inkl. Befestigungsmaterial

VE = 1 Stück

\* Für integrierte Türschliesser, Panik-Stangengriff und Panik-Druckstange nicht geeignet

### 550.678

#### Doigt d'entraînement MK 396\*

acier zingué, matériel de fixation incl.

UV = 1 pièce

\* Pour ferme-porte intégré, barre panique et barre panique à pousser non approprié

### 550.678

#### Selector bar MK 396\*

galvanised steel, includes fixing materials

PU = 1 piece

\* Not suitable for integrated door closer, panic push-bar and panic touch-bar



### 550.250

#### Höhen- und seitenverstellbares Anschraubband

Bandhöhe 100 mm, Abdeckkappe  
54 x 100 x 11 mm, Ausführung  
**Stahl verzinkt** und blau  
chromatiert

Verstellbarkeit:  
Höhe ± 4 mm  
Seite ± 3 mm

VE = 2 Stück  
inkl. Befestigungsmaterial

*Einbau mit 499.115*



### 550.250

#### Paumelle à visser, réglable verticalement et latéralement

hauteur de la paumelle 100 mm,  
capuchon 54 x 100 x 11 mm,  
**acier zingué** et chromatéé bleu

Réglable:  
Hauteur ± 4 mm  
Latéralement ± 3 mm

UV = 2 pièces y compris  
matériel de fixation

*Montage avec 499.115*

### 550.250

#### Screw-on hinge, with height and lateral adjustment

hinge height 100 mm, cover cap  
54 x 100 x 11 mm, **galvanised  
steel** design and blue chromated

Adjustable:  
Height ± 4 mm  
Lateral ± 3 mm

PU = 2 pieces  
includes fixing materials

*Installation with 499.115*



### 550.286

#### Höhen- und seitenverstellbares Anschraubband

Bandhöhe 100 mm,  
Abdeckkappe 54 x 100 x 11 mm,  
Ausführung **Edelstahl 1.4301**  
**(AISI 304)**

Verstellbarkeit:  
Höhe ± 4 mm  
Seite ± 3 mm

VE = 2 Stück  
inkl. Befestigungsmaterial

*Einbau mit 499.115*



### 550.286

#### Paumelle à visser, réglable verticalement et latéralement

hauteur de la paumelle 100 mm,  
capuchon 54 x 100 x 11 mm,  
version **acier inox 1.4301**  
**(AISI 304)**

Réglable:  
Hauteur ± 4 mm  
Latéralement ± 3 mm

UV = 2 pièces y compris  
matériel de fixation

*Montage avec 499.115*

### 550.286

#### Screw-on hinge, with height adjustment and lateral adjustment

hinge height 100 mm, cover  
cap 54 x 100 x 11 mm, design  
**stainless steel 1.4301 (AISI 304)**

Adjustable:  
Height ± 4 mm  
Lateral ± 3 mm

PU = 2 pieces  
includes fixing materials

*Installation with 499.115*



**550.398**

**Türhebel**

DIN links und rechts  
verwendbar

VE = 1 Stück

**550.398**

**Bras du bas**

utilisable à gauche et à  
droite selon DIN

UV = 1 pièce

**550.398**

**Door lever**

suitable for DIN LH/RH

PU = 1 piece



**550.399**

**Zapfenband**

mit Exzenterdorn und Exzenter-  
buchse zum Toleranzausgleich.  
Verstellbereich  $\pm 2$  mm. DIN links  
und rechts verwendbar.

VE = 1 Zapfenband  
2 Distanzstücke  
2 Senkschrauben mit  
Kreuzschlitz M5x20

**550.399**

**Pivot du haut**

avec tige et douille asymétrique  
pour assurer la compensation de  
tolérances latérales. Plage de  
réglage  $\pm 2$  mm. Utilisable à  
gauche et à droite selon DIN.

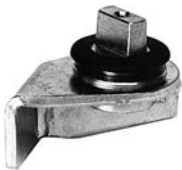
UV = 1 pivot du haut  
2 entretoises  
2 vis noyées à empreinte  
cruiforme M5x20

**550.399**

**Pivot hinge**

with eccentric spindle and  
eccentric bush to compensate  
play. Adjustable range  $\pm 2$  mm.  
Suitable for DIN LH/RH.

PU = 1 pivot hinge  
2 spacers  
2 countersunk Phillips  
screws M5x20



**550.396**

DIN links

**550.397**

DIN rechts

**Anschweisslager**

mit 5 mm verlängerter  
Steckachse, Stahl verzinkt.

VE = 1 Stück

**550.396**

DIN gauche

**550.397**

DIN droite

**Pivot à souder**

avec axe rallongé de 5 mm,  
acier zingué.

UV = 1 pièce

**550.396**

DIN LH

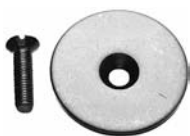
**550.397**

DIN RH

**Weld-on bottom pivot hinge**

with 5 mm extended shaft,  
galvanised steel.

PU = 1 piece



**550.206**

**Deckscheibe**

Chromstahl,  
zu Türhebel 550.398

VE = 1 Deckscheibe  
1 Linsensenkschraube  
M5x20

**550.206**

**Rondelle de protection**

acier Inox, pour bras  
du bas 550.398

UV = 1 rondelle de protection  
1 vis à tête fraisée  
M5x20

**550.206**

**Cover disc**

chromium steel, for door  
handle 550.398

PU = 1 cover disc  
1 oval head screws  
M5x20



**555.586**

**Edelstahl-Drücker-Lochteil**  
 matt, mit Gleitlager, mit Clips-  
 Ovalrosette 70x33x13 mm  
 festdrehbar gelagert, mit  
 Hochhaltefeder, für  
 Drückerstift 9 mm



Breite: 175 mm  
 Tiefe: 85 mm

VE = 1 Stück

**Zusätzlich bestellen:**  
 555.297 Blindnietmutter M5  
 555.515 Schrauben  
 555.583 / 555.584 / 555.585  
 Drückerstift

**555.586**

**Poignée femelle en acier Inox**  
 mat, avec palier lisse, avec rosace  
 ovale à clips 70x33x13 mm rivée  
 tournante, avec ressort de rappel,  
 pour tige carrée 9 mm

Largeur: 175 mm  
 Profondeur: 85 mm

UV = 1 pièce

**Commander séparément:**  
 555.297 Ecrou aveugle M5  
 555.515 Vis  
 555.583 / 555.584 / 555.585  
 Tige carrée

**555.586**

**Stainless steel handle  
 without spindle**  
 matt, with friction bearing, with  
 oval clip-on rosette 70x33x13 mm,  
 with return spring, for handle  
 spindle 9 mm

Width: 175 mm  
 Depth: 85 mm

PU = 1 piece

**Order separately:**  
 555.297 Blind rivet M5  
 555.515 Screws  
 555.583 / 555.584 / 555.585  
 Handle spindle



**555.587**

**Edelstahl-Drücker-Lochteil**  
 matt, mit Gleitlager, mit Clips-  
 Ovalrosette 70x33x13 mm  
 festdrehbar gelagert, mit  
 Hochhaltefeder, für  
 Drückerstift 9 mm



Breite: 170 mm  
 Tiefe: 88 mm

VE = 1 Stück

**Zusätzlich bestellen:**  
 555.297 Blindnietmutter M5  
 555.515 Schrauben  
 555.583 / 555.584 / 555.585  
 Drückerstift

**555.587**

**Poignée femelle en acier Inox**  
 mat, avec palier lisse, avec rosace  
 ovale à clips 70x33x13 mm  
 rivée tournante, avec ressort de  
 rappel, pour tige carrée 9 mm

Largeur: 170 mm  
 Profondeur: 88 mm

UV = 1 pièce

**Commander séparément:**  
 555.297 Ecrou aveugle M5  
 555.515 Vis  
 555.583 / 555.584 / 555.585  
 Tige carrée

**555.587**

**Stainless steel handle  
 without spindle**  
 matt, with friction bearing, with  
 oval clip-on rosette 70x33x13 mm,  
 with return spring, for handle  
 spindle 9 mm

Width: 170 mm  
 Depth: 88 mm

PU = 1 piece

**Order separately:**  
 555.297 Blind rivet M5  
 555.515 Screws  
 555.583 / 555.584 / 555.585  
 Handle spindle



**555.588**

**Edelstahl-Drücker-Lochteil**  
 matt, mit Gleitlager, mit Clips-  
 Ovalrosette 70x33x13 mm  
 festdrehbar gelagert, mit  
 Hochhaltefeder, für  
 Drückerstift 9 mm



Breite: 170 mm  
 Tiefe: 72 mm

VE = 1 Stück

**Zusätzlich bestellen:**  
 555.297 Blindnietmutter M5  
 555.515 Schrauben  
 555.583 / 555.584 / 555.585  
 Drückerstift

**555.588**

**Poignée femelle en acier Inox**  
 mat, avec palier lisse, avec rosace  
 ovale à clips 70x33x13 mm  
 rivée tournante, avec ressort de  
 rappel, pour tige carrée  
 9 mm

Largeur: 170 mm  
 Profondeur: 72 mm

UV = 1 pièce

**Commander séparément:**  
 555.297 Ecrou aveugle M5  
 555.515 Vis  
 555.583 / 555.584 / 555.585  
 Tige carrée

**555.588**

**Stainless steel handle  
 without spindle**  
 matt, with friction bearing, with  
 oval clip-on rosette 70x33x13 mm,  
 fixed swivel mounted, for handle  
 spindle 9 mm

Width: 170 mm  
 Depth: 72 mm

PU = 1 piece

**Order separately:**  
 555.297 Blind rivet M5  
 555.515 Screws  
 555.583 / 555.584 / 555.585  
 Handle spindle



**555.589**  
**Edelstahl-Türkno**  
pff  
matt, fest

Breite: 65 mm  
Tiefe: 97 mm

VE = 1 Stück

**Zusätzlich bestellen:**  
555.297 Blindnietmutter M5  
555.515 Schrauben



**555.589**  
**Bouton de porte en acier Inox**  
mat, fixe

Largeur: 65 mm  
Profondeur: 97 mm

UV = 1 pièce

**Commander séparément:**  
555.297 Ecrou aveugle M5  
555.515 Vis

**555.589**  
**Stainless steel door knob**  
furniture  
matt, fixed

Width: 65 mm  
Depth: 97 mm

PU = 1 piece

**Order separately:**  
555.297 Blind rivet M5  
555.515 Screws



**555.590**  
**Edelstahl-Türkno**  
pff  
matt, fest

Breite: 78 mm  
Tiefe: 70 mm

VE = 1 Stück

**Zusätzlich bestellen:**  
555.297 Blindnietmutter M5  
555.515 Schrauben



**555.590**  
**Bouton de porte en acier Inox**  
mat, fixe

Largeur: 78 mm  
Profondeur: 70 mm

UV = 1 pièce

**Commander séparément:**  
555.297 Ecrou aveugle M5  
555.515 Vis

**555.590**  
**Stainless steel door knob**  
furniture  
matt, fixed

Width: 78 mm  
Depth: 70 mm

PU = 1 piece

**Order separately:**  
555.297 Blind rivet M5  
555.515 Screws



### 550.314

#### Drücker-Stiftteil

Aluminium EV1, mit eingegossenem Stahlkern, rechteckige, festdrehbare, gegossene Rosette 70/28 mm, mit eingepresstem 9 mm Vierkantstift, geeignet für Türstärken bis max. 95 mm, zum Selbstanpassen

Breite: 146 mm  
Tiefe: 76 mm

VE = 1 Stück  
2 Linsensenschrauben  
M5x20 Edelstahl

### 550.314

#### Poignée avec tige

aluminium anodisé incolore, avec noyau d'acier coulé, rosace coulée rectangulaire, rivée tournante, 70/28 mm, avec tige carrée sertie 9 mm, convient aux portes jusqu'à 95 mm d'épaisseur, à adapter soi-même

Largeur: 146 mm  
Profondeur: 76 mm

UV = 1 pièce  
2 vis à tête fraisée  
M5x20 acier Inox

### 550.314

#### Handle with spindle

aluminium EV1, with integral steel core, rectangular, swivel fixed, integral rosette 70/28 mm, with embedded 9 mm square spindle, suitable for a door thickness of up to 95 mm, to be adapted as required

Width: 146 mm  
Depth: 76 mm

PU = 1 assembly  
2 oval head countersunk screws M5x20 stainless steel



### 550.316

#### Drücker-Lochteil

Aluminium EV1, mit eingegossenem Stahlkern, rechteckige, festdrehbare, gegossene Rosette 70/28 mm

Breite: 146 mm  
Tiefe: 76 mm

VE = 1 Stück  
2 Linsensenschrauben  
M5x20 Edelstahl

### 550.316

#### Poignée femelle

aluminium anodisé incolore, avec noyau d'acier coulé, rosace coulée rectangulaire, rivée tournante, 70/28 mm

Largeur: 146 mm  
Profondeur: 76 mm

UV = 1 pièce  
2 vis à tête fraisée  
M5x20 acier Inox

### 550.316

#### Handle without spindle

Aluminium EV1, with integral steel core, rectangular, fixed swivel, integral rosette 70/28 mm

Width: 146 mm  
Depth: 76 mm

PU = 1 assembly  
2 oval head countersunk screws M5x20 stainless steel



### 555.580

**Oval-Zylinder-Rosette**  
für Rundzylinder ø 22 mm,  
Edelstahl matt, 70/33/7 mm,  
zum Aufklipsen, Lochabstand  
50 mm

VE = 1 Stück

**Zusätzlich bestellen:**  
555.515 Schrauben



### 555.580

**Rosace cylindre ovale**  
pour cylindre rond ø 22 mm,  
acier Inox mat, 70/33/7 mm,  
à clipser, distance des trous  
50 mm

UV = 1 pièce

**Commander séparément:**  
555.515 Vis

### 555.580

**Oval cylinder rosette**  
for round cylinders ø 22 mm,  
matt stainless steel, 70/33/7 mm,  
clip-on design, distance of hole  
50 mm

PU = 1 piece

**Order separately:**  
555.515 Screws



### 555.581

**Oval-Zylinder-Rosette**  
für Profilzylinder ø 17 mm,  
Edelstahl matt, 70/33/7 mm,  
zum Aufklipsen, Lochabstand  
50 mm

VE = 1 Stück

**Zusätzlich bestellen:**  
555.515 Schrauben



### 555.581

**Rosace cylindre ovale**  
pour cylindre profilé ø 17 mm,  
acier Inox mat, 70/33/7 mm,  
à clipser, distance des trous  
50 mm

UV = 1 pièce

**Commander séparément:**  
555.515 Vis

### 555.581

**Oval cylinder rosette**  
for profile cylinders ø 17 mm,  
matt stainless steel, 70/33/7 mm,  
clip-on design, distance of hole  
50 mm

PU = 1 piece

**Order separately:**  
555.515 Screws



### 555.582

**Blind-Rosette**  
Edelstahl matt, 70/33/7 mm,  
zum Aufklipsen, Lochabstand  
50 mm

VE = 1 Stück

**Zusätzlich bestellen:**  
555.515 Schrauben



### 555.582

**Rosace aveugle**  
acier Inox mat, 70/33/7 mm,  
à clipser, distance des trous  
50 mm

UV = 1 pièce

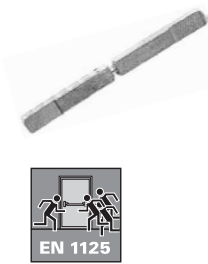
**Commander séparément:**  
555.515 Vis

### 555.582

**Blind rosette**  
matt stainless steel, 70/33/7 mm,  
clip-on design, distance of hole  
50 mm

PU = 1 piece

**Order separately:**  
555.515 Screws



**555.512** Länge 40+55 mm

**Drückerstift geteilt**

Vierkant 9 mm, Stahl gehärtet, verzinkt, für Türstärken bis 60 mm, für Schlösser mit Panikfunktion B in Kombination mit Panik-Stangengriff und Panik-Druckstange (EN 1125)

VE = 1 Stück

**555.512** Longueur 40+55 mm

**Tige carrée sertie en deux partie**

carré 9 mm, acier trempé, zingué, pour portes jusqu'à 60 mm d'épaisseur, pour serrures avec fonction B panique en combinaison avec barre panique et barre panique à pousser (EN 1125)

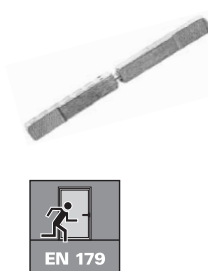
UV = 1 pièce

**555.512** Length 40+55 mm

**Split handle spindle**

square 9 mm, steel reinforced, galvanised, for a door thickness of up to 60 mm, for locks with emergency function B in conjunction with panic push-bar and panic touch-bar (EN 1125)

PU = 1 piece



**555.583** Länge 55+55 mm

**Drückerstift geteilt**

Vierkant 9 mm, Stahl gehärtet, verzinkt, für Türstärken bis 60 mm, für Schlösser mit Panikfunktion B in Kombination Drücker (EN 179)

VE = 1 Stück

**555.583** Longueur 55+55 mm

**Tige carrée sertie en deux partie**

carré 9 mm, acier trempé, zingué, pour portes jusqu'à 60 mm d'épaisseur, pour serrures avec fonction B panique en combinaison avec poignée (EN 179)

UV = 1 pièce

**555.583** Length 55+55 mm

**Split handle spindle**

square 9 mm, steel reinforced, galvanised, for a door thickness of up to 60 mm, for locks with emergency function B in conjunction with handle (EN 179)

PU = 1 piece



**555.585** Länge 70 mm

**Drückerstift**

Vierkant 9 mm, Stahl gehärtet, verzinkt, für Türstärken bis 60 mm, für Schlösser mit Panikfunktion E, Panik-Treibriegelschloss und Umlenkschloss

VE = 1 Stück

**555.585** Longueur 70 mm

**Tige carré**

carré 9 mm, acier trempé, zingué, pour portes jusqu'à 60 mm d'épaisseur, pour serrures avec fonction E panique, serrure contre-bascule panique et verrou de dérivation

UV = 1 pièce

**555.585** Length 70 mm

**Handle spindle**

square 9 mm, steel reinforced, galvanised, for a door thickness of up to 60 mm, for locks with emergency function E, shoot bolt lock with emergency function (reversible)

PU = 1 piece



**555.584** Länge 110 mm

**Drückerstift**

Vierkant 9 mm, Stahl gehärtet, verzinkt, für Türstärken bis 60 mm, für Schlösser ohne Panikfunktion

VE = 1 Stück

**555.584** Longueur 110 mm

**Tige carré**

carré 9 mm, acier trempé, zingué, pour portes jusqu'à 60 mm d'épaisseur, pour serrures sans fonction panique

UV = 1 pièce

**555.584** Length 110 mm

**Handle spindle**

square 9 mm, steel reinforced, galvanised, for a door thickness of up to 60 mm, for locks without emergency function

PU = 1 piece



### 555.500

**Edelstahl-Panik-Stangengriff**  
matt, Beschlag und Rohr,  
DIN links und rechts verwendbar,  
für Gang- und Standflügel

VE = 1 Garnitur

**Zusätzlich bestellen:**

555.297 Blindnietmutter M5\*  
555.515 SR1-Schraube M5x16  
555.512/ Drückerstift  
555.585

Für Flügelbreiten bis 1360 mm,  
bei zweiflügeligen Türen ab  
1300 mm totaler lichter Breite

### 555.500

**Barre panique en acier Inox**  
mat, ferrure et tube, utilisable  
DIN à droite et à gauche, pour  
vantail de service et vantail  
semi-fixe

UV = 1 garniture

**Commander séparément:**

555.297 Ecrou aveugle M5\*  
555.515 SR1 vis M5x16  
555.512/ Tige carrée  
555.585

Pour vantail jusqu'à 1360 mm  
de largeur; pour portes à deux  
vantaux à partir d'une largeur  
totale d'ouverture de 1300 mm

### 555.500

**Stainless steel panic push-bar**  
matt, fitting and tube, can  
be used DIN LH/RH, for access  
leaf and secondary leaf

PU = 1 assembly

**Order separately:**

555.297 Blind rivet M5\*  
555.515 SR1 screw M5x16  
555.512/ Handle spindle  
555.585

For leafs widths up to 1360 mm,  
for double-leaf doors above  
1300 mm total clear width



### 555.501

**Aluminium-Panik-Stangengriff**  
F1, Beschlag und Rohr,  
DIN links und rechts verwendbar,  
für Gang- und Standflügel

VE = 1 Garnitur

**Zusätzlich bestellen:**

555.297 Blindnietmutter M5\*  
555.515 SR1-Schraube M5x16  
555.512/ Drückerstift  
555.585

Für Flügelbreiten bis 1360 mm,  
bei zweiflügeligen Türen ab  
1300 mm totaler lichter Breite

### 555.501

**Barre panique en aluminium**  
F1, ferrure et tube, utilisable  
DIN à droite et à gauche, pour  
vantail de service et vantail  
semi-fixe

UV = 1 garniture

**Commander séparément:**

555.297 Ecrou aveugle M5\*  
555.515 SR1 vis M5x16  
555.512/ Tige carrée  
555.585

Pour vantail jusqu'à 1360 mm  
de largeur; pour portes à deux  
vantaux à partir d'une largeur  
totale d'ouverture de 1300 mm

### 555.501

**Aluminium panic push-bar**  
F1, fitting and tube, can  
be used DIN LH/RH, for access  
leaf and secondary leaf

PU = 1 assembly

**Order separately:**

555.297 Blind rivet M5\*  
555.515 SR1 screw M5x16  
555.512/ Handle spindle  
555.585

For leafs widths up to 1360 mm,  
for double-leaf doors above  
1300 mm total clear width

\* Einsatz bei  
hochfrequentierten Türen

\* A utiliser pour les portes  
à hautes fréquentation

\* For frequently-used doors



**555.696** FFB 858-1208 mm

**555.697** FFB 1209-1400 mm

**Aluminium-Panik-Druckstange**  
 F1, DIN links und rechts  
 verwendbar, für Gang- und  
 Standflügel

VE = 1 Garnitur

**Zusätzlich bestellen:**

- 555.297 Blindnietmutter M5\*
- 555.515 SR1-Schraube M5x16
- 555.512/ Drückerstift
- 555.585

\* Einsatz bei  
 hochfrequentierten Türen

**555.696** FFB 858-1208 mm

**555.697** FFB 1209-1400 mm

**Barre panique à pousser en  
 aluminium**  
 F1, utilisable DIN à droite et à  
 gauche, pour vantail de service et  
 vantail semi-fixe

UV = 1 garniture

**Commander séparément:**

- 555.297 Ecrou aveugle M5\*
- 555.515 SR1 vis M5x16
- 555.512/ Tige carrée
- 555.585

\* A utiliser pour les portes  
 à hautes fréquentation

**555.696** FFB 858-1208 mm

**555.697** FFB 1209-1400 mm

**Aluminium panic touch-bar**  
 F1, can be used DIN LH/RH, for  
 access leaf and secondary leaf

PU = 1 assembly

**Order separately:**

- 555.297 Blind rivet M5\*
- 555.515 SR1 screw M5x16
- 555.512/ Handle spindle
- 555.585

\* For frequently-used doors

Über Sonderbestellung liefern  
 wir die Panik-Druckstangen  
 auf Mass zugeschnitten.

Bitte geben Sie uns bei der  
 Bestellung folgende Angaben  
 bekannt:

**Mass X \_\_\_\_\_ mm**  
**DIN links oder rechts**

Sur commande spéciale, nous  
 fournissons des barres panique  
 à pousser sur mesure.

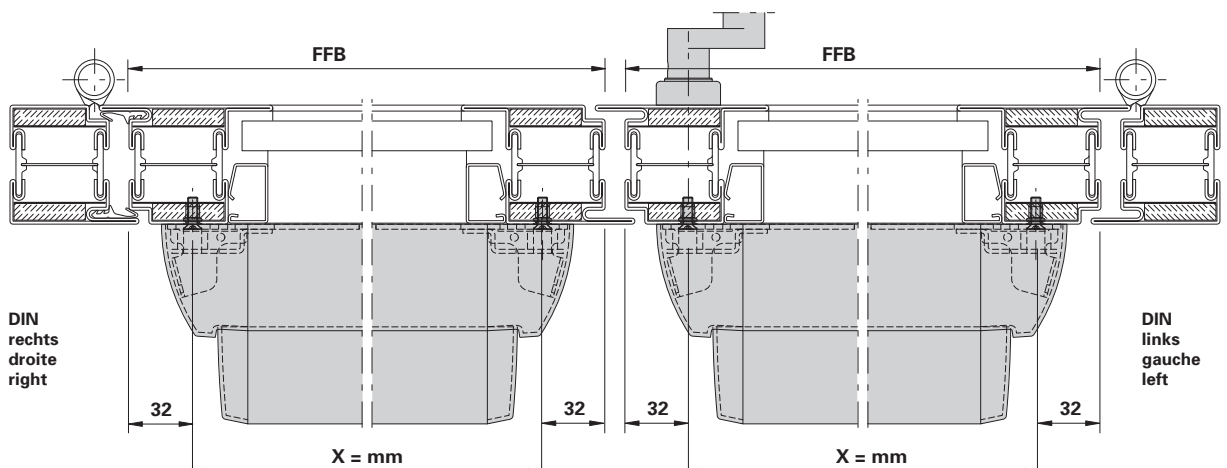
Veuillez fournir les indications  
 suivantes lors de votre  
 commande:

**Mesure X \_\_\_\_\_ mm**  
**DIN gauche ou droite**

We can supply additional  
 panic touch-bar cut to  
 size via special order.

When ordering, please  
 notify us of the following  
 information:

**Measurement X \_\_\_\_\_ mm**  
**DIN left or right**





**555.698** FFB 858-1208 mm  
**555.699** FFB 1209-1400 mm

**Edelstahl-Panik-Druckstange**  
 matt, DIN links und rechts  
 verwendbar, für Gang- und  
 Standflügel

VE = 1 Garnitur

**Zusätzlich bestellen:**

- 555.297 Blindnietmutter M5\*
- 555.515 SR1-Schraube M5x16
- 555.512/ Drückerstift
- 555.585

\* Einsatz bei  
 hochfrequentierten Türen

**555.698** FFB 858-1208 mm  
**555.699** FFB 1209-1400 mm

**Barre panique à pousser en  
 acier Inox**  
 mat, utilisable DIN à droite et à  
 gauche, pour vantail de service et  
 vantail semi-fixe

UV = 1 garniture

**Commander séparément:**

- 555.297 Ecrou aveugle M5\*
- 555.515 SR1 vis M5x16
- 555.512/ Tige carrée
- 555.585

\* A utiliser pour les portes  
 à hautes fréquentation

**555.698** FFB 858-1208 mm  
**555.699** FFB 1209-1400 mm

**Stainless steel panic touch-bar**  
 matt, can be used DIN LH/RH, for  
 access leaf and secondary leaf

PU = 1 assembly

**Order separately:**

- 555.297 Blind rivet M5\*
- 555.515 SR1 screw M5x16
- 555.512/ Handle spindle
- 555.585

\* For frequently-used doors

Über Sonderbestellung liefern  
 wir die Panik-Druckstangen  
 auf Mass zugeschnitten.

Bitte geben Sie uns bei der  
 Bestellung folgende Angaben  
 bekannt:

Mass X \_\_\_\_\_ mm  
 DIN links oder rechts

Sur commande spéciale, nous  
 fournissons des barres panique  
 à pousser sur mesure.

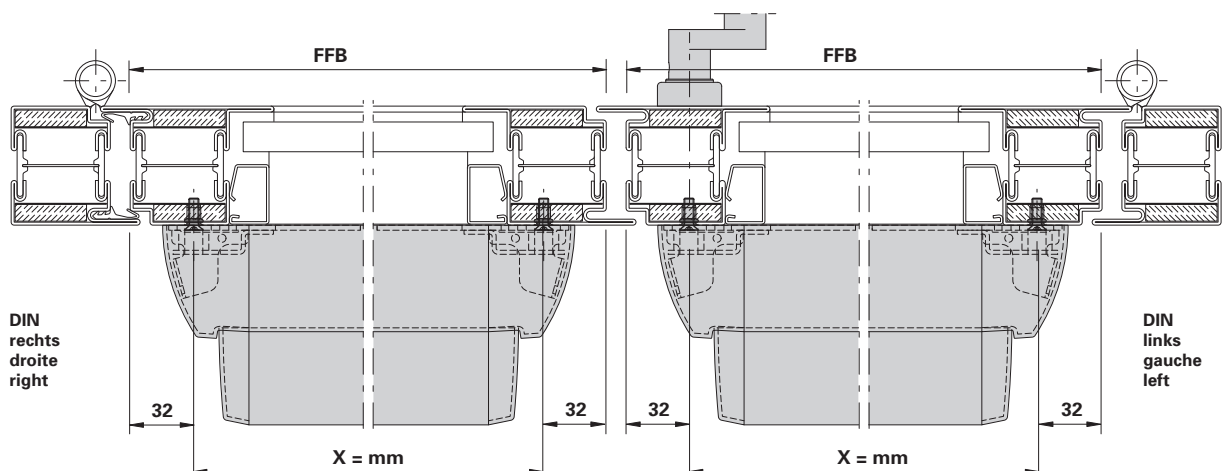
Veuillez fournir les indications  
 suivantes lors de votre  
 commande:

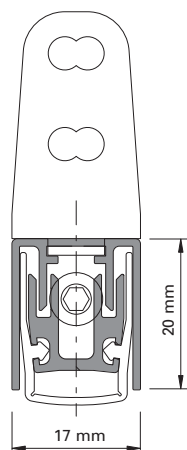
Mesure X \_\_\_\_\_ mm  
 DIN gauche ou droite

We can supply additional  
 panic touch-bar cut to  
 size via special order.

When ordering, please  
 notify us of the following  
 information:

Measurement X \_\_\_\_\_ mm  
 DIN left or right





**Automatische Senkdichtung**

Aluminium, Dichtung aus Silikon, seitliche Befestigung mit Winkeln aus Edelstahl. DIN links und rechts einsetzbar. Die Dichtungen lösen bandseitig aus und der Hub ist einstellbar bis 16 mm. Parallelabsenkung mit automatischem Ausgleich bei schiefer Boden. Einseitig kürzbar bis zur nächst kleineren Nennlänge.

VE = 1 Stück  
4 Schrauben M4x7  
2 Befestigungswinkel

Art.-Nr.	max. FFB mm	min. FFB mm
<b>555.366</b>	400	275
<b>555.367</b>	550	400
<b>555.368</b>	700	550
<b>555.369</b>	850	700
<b>555.370</b>	1000	850
<b>555.371</b>	1150	1000
<b>555.372</b>	1300	1150
<b>555.373</b>	1450	1300

*Einbau mit 499.131*

**Joint seuil automatique**

aluminium, joint en silicone, fixation latérale par équerres en acier Inox, utilisable à gauche et à droite. Les joints se déclenchent côté paumelle et la course est réglable jusqu'à 16 mm. Abaissement parallèle avec compensation automatique sur sol en pente. Peut être raccourci d'un côté inférieure la plus proche.

UV = 1 pièce  
4 vis M4x7  
2 équerres de fixation

No d'art	max. FFB mm	min. FFB mm
<b>555.366</b>	400	275
<b>555.367</b>	550	400
<b>555.368</b>	700	550
<b>555.369</b>	850	700
<b>555.370</b>	1000	850
<b>555.371</b>	1150	1000
<b>555.372</b>	1300	1150
<b>555.373</b>	1450	1300

*Montage avec 499.131*

**Automatic drop seal**

aluminium, weatherstrip made of silicone, lateral fastening with stainless steel brackets, can be used DIN LH and RH. The weatherstrips are removed on the hinge side and the travel can be set at up to 16 mm. Parallel settlements with automatic compensation on sloping ground. Can be shortened on one side as far as the next smallest nominal length.

PU = 1 joint  
4 screws M4x7  
2 angled brackets

Part no.	max. FFB mm	min. FFB mm
<b>555.366</b>	400	275
<b>555.367</b>	550	400
<b>555.368</b>	700	550
<b>555.369</b>	850	700
<b>555.370</b>	1000	850
<b>555.371</b>	1150	1000
<b>555.372</b>	1300	1150
<b>555.373</b>	1450	1300

*Installation with 499.131*



**599.905**

**Dichtungsprofil**

Silikon, Ersatzdichtung für automatische Senkdichtung 555.366 - 555.373

VE = 1,5 m

**599.905**

**Profilé d'étanchéité**

silicone, joint de remplacement pour joint seuil automatique 555.366 - 555.373

UV = 1,5 m

**599.905**

**Gasket profile**

silicone, spare gasket for automatic drop seal 555.366 - 555.373

PU = 1,5 m



**550.463**

**Befestigungsplatte**  
Edelstahl, für Festverglasung

VE = 25 Stück

*Einbau mit 499.119*

**Zusätzlich bestellen:**  
555.490 Schrauben

**550.463**

**Plaque de fixation**  
acier Inox, pour vitrage fixe

UV = 25 pièces

*Montage avec 499.119*

**Commander séparément:**  
555.490 Vis

**550.463**

**Fastening plate**  
stainless steel, for fixed glazing

PU = 25 pieces

*Installation with 499.119*

**Order separately:**  
555.490 Screws



**555.139**

**Befestigungsplatte**  
Edelstahl geschliffen und  
gebürstet, für Tür-Blendrahmen

VE = 25 Stück

*Einbau mit 499.120*

**Zusätzlich bestellen:**  
555.490 Schrauben

**555.139**

**Plaque de fixation**  
acier Inox poli, pour cadre  
dormant de porte

UV = 25 pièces

*Montage avec 499.120*

**Commander séparément:**  
555.490 Vis

**555.139**

**Fastening plate**  
polished stainless steel,  
for door frame

PU = 25 pieces

*Installation with 499.120*

**Order separately:**  
555.490 Screws



**555.135**

**Befestigungsplatte**  
Edelstahl geschliffen und  
gebürstet, für Tür-Blendrahmen

VE = 25 Stück

**Zusätzlich bestellen:**  
555.490 Schrauben

**555.135**

**Plaque de fixation**  
acier Inox poli, pour cadre  
dormant de porte

UV = 25 pièces

**Commander séparément:**  
555.490 Vis

**555.135**

**Fastening plate**  
polished stainless steel,  
for door frame

PU = 25 pieces

**Order separately:**  
555.490 Screws



**550.498**

**Aussteifbolzen**  
Stahl,  $\varnothing$  4,7 mm, Länge 50 mm

VE = 20 Stück

**550.498**

**Boulon raidisseur**  
acier,  $\varnothing$  4,7 mm, longueur 50 mm

UV = 20 pièces

**550.498**

**Reinforcing bolt**  
steel,  $\varnothing$  4,7 mm, length 50 mm

PU = 20 pieces



**550.499**

**Anschweisblech**  
Stahlblech 1,5 mm

VE = 12 Stück

**550.499**

**Tôle à souder**  
tôle d'acier 1,5 mm

UV = 12 pièces

**550.499**

**Weld-on plate**  
sheet metal 1,5 mm

PU = 12 pieces



### 555.490

#### Senkschraube M5x12

Stahl verzinkt, Edelstahl-Look, SR1-Angriff, selbstgewindend, 100° Senkkopf, für die Befestigung der Schlösser mit Edelstahl-Stulpen und Schloss-Zubehörteile aus Edelstahl

Bohrdurchmesser  $\varnothing$  4,5 mm

VE = 500 Stück

### 555.490

#### Vis à tête fraisée M5x12

acier zingué, surface acier Inox, empreinte SR1, autotaraudeuse, tête noyée 100°, pour la fixation des serrures avec têtière en acier Inox et accessoires en acier Inox

Diamètre de perçage  $\varnothing$  4,5 mm

UV = 500 pièces

### 555.490

#### Countersunk screw M5x12

galvanised steel, stainless steel surface, SR1 head, self-tapping, 100° countersunk, for fixing locks with stainless steel face plate and lock accessories

Hole diameter  $\varnothing$  4.5 mm

PU = 500 pieces



### 550.322

#### Senkschraube M5x12

Edelstahl, SR1-Angriff, selbstgewindend, 100° Senkkopf, für die Befestigung der Schlösser mit Edelstahl-Stulpen und Schloss-Zubehörteile aus Edelstahl

Bohrdurchmesser  $\varnothing$  4,5 mm

VE = 500 Stück

### 550.322

#### Vis à tête fraisée M5x12

acier Inox, empreinte SR1, autotaraudeuse, tête noyée 100°, pour la fixation des serrures avec têtière en acier Inox et accessoires en acier Inox

Diamètre de perçage  $\varnothing$  4,5 mm

UV = 500 pièces

### 550.322

#### Countersunk screw M5x12

stainless steel, SR1 head, self-tapping, 100° countersunk, for fixing locks with stainless steel face plate and lock accessories

Hole diameter  $\varnothing$  4.5 mm

PU = 500 pieces



### 555.515

#### Senkschraube M5x16

Stahl verzinkt, SR1-Angriff, selbstgewindend, 100° Senkkopf, für die Befestigung der Drücker, Panik-Stangengriffe

Bohrdurchmesser  
 $\varnothing$  4,5 / 4,7 mm

VE = 100 Stück

### 555.515

#### Vis à tête fraisée M5x16

acier zingué, empreinte SR1, autotaraudeuse, tête noyée 100°, pour la fixation des poignées, barre panique

Diamètre de perçage  
 $\varnothing$  4,5 / 4,7 mm

UV = 100 pièces

### 555.515

#### Countersunk screw M5x16

galvanised steel, SR1 head, self-tapping, 100° countersunk, for fixing handles, locking bars with emergency function

Hole diameter  
 $\varnothing$  4,5 / 4,7 mm

PU = 100 pieces



### 557.046

#### Schraube M4x12

Stahl verzinkt, SR1-Angriff, selbstgewindend, für Schliessbleche der Mehrfachverriegelungsschlösser

Bohrdurchmesser 3,5 mm

VE = 100 Stück

### 557.046

#### Vis M4x12

acier zingué, empreinte SR1, autotaraudeuse, pour gâches de fermeture des serrures à verrouillage multiple

Diamètre de perçage 3,5 mm

UV = 100 pièces

### 557.046

#### Screw M4x12

galvanised steel, SR1 head, self-tapping, for strike plates of multipoint locks

Hole diameter 3.5 mm

PU = 100 pieces



**550.376**

**Senkschraube ø 4,8x20**  
Edelstahl, SR1-Angriff, selbstbohrend, für die Befestigung des Schlossstulps in den Isolator, Einsatz Mehrfachverriegelungsschloss

VE = 100 Stück

**550.376**

**Vis à tête fraisée ø 4,8x20**  
acier Inox, empreinte SR1, autoforeuse, pour la fixation de la tête de serrure dans l'isolateur, utilisation avec serrure à verrouillage multiple

UV = 100 pièces

**550.376**

**Countersunk screw ø 4,8x20**  
stainless steel, SR1 head, self tapping, for fixing the face plate to the isolator, use with multi-point locks

PU = 100 pieces



**550.249**

**Senkschraube M5x50 mit Senkmutter**  
Stahl verzinkt, für Montagestösse

VE = 100 Stück

**550.249**

**Vis noyée M5x50 avec écrou conique**  
acier zingué, pour raccords de montage

UV = 100 pièces

**550.249**

**Countersunk screw M5x50 with countersunk nut**  
galvanised steel, for site joints

PU = 100 pieces



**550.375**

**Linsenschraube M5x16**  
Stahl verzinkt, SR1-Angriff, selbstgewindend, für einbruchhemmende Türen

VE = 100 Stück

**550.375**

**Vis à tête bombée M5x16**  
acier zingué, empreinte SR1, autotaraudeuse, pour portes anti-effraction

UV = 100 pièces

**550.375**

**Oval-head screws M5x16**  
galvanised steel, SR1 head, self-tapping, for burglar resistant door

PU = 100 pieces



**550.454**

**Senkschraube 4,2x67 mm**  
Stahl verzinkt, SR1-Angriff, selbstbohrend, für Blendrahmenverbreiterung

VE = 100 Stück

**550.454**

**Vis à tête fraisée 4,2x67 mm**  
acier zingué, empreinte SR1, autoforeuse, pour l'élargisseur du cadre dormant

UV = 100 pièces

**550.454**

**Countersunk screw 4.2x67 mm**  
galvanised steel, SR1 head, self-cutting, for outer frame enlargement.

PU = 100 pieces



**550.010**

**Senkschraube 4,2x41 mm**  
Stahl verzinkt, SR1-Angriff, selbstbohrend, für Blendrahmenverbreiterung

VE = 100 Stück

**550.010**

**Vis à tête fraisée 4,2x41 mm**  
acier zingué, empreinte SR1, autoforeuse, pour l'élargisseur du cadre dormant

UV = 100 pièces

**550.010**

**Countersunk screw 4.2x41 mm**  
galvanised steel, SR1 head, self-cutting, for outer frame enlargement

PU = 100 pieces



**450.024**

**Schraube M4x7**  
Stahl verzinkt, SR1-Angriff, selbstgewindend

VE = 100 Stück

**450.024**

**Vis M4x7**  
acier zingué, empreinte SR1, autotaraudeuse

UV = 100 pièces

**450.024**

**Screw M4x7**  
galvanised steel, SR1 head, self-tapping

PU = 100 pieces



### 451.093

#### Rahmendübel

für Beton/Ziegelvollstein/  
Hochlochziegel, Torx-Angriff,  
Länge 140 mm, Einbau mit  
Torx-Klinge 499.005

VE = 50 Stück

*Einbau mit 499.144*

### 451.093

#### Goujon d'ancrage

pour béton/briques pleines/  
Hochlochziegel, empreinte Torx,  
longueur 140 mm, fixation  
avec lame Torx 499.005

UV = 50 pièces

*Montage avec 499.144*

### 451.093

#### Anchor bolt

for concrete/solid clay brick/  
Hochlochziegel, Torx-set recess  
head, length 140 mm, insert with  
Torx-set blade 499.005

PU = 50 pieces

*Installation with 499.144*



### 451.094

#### Rahmendübel

für Beton/Ziegelvollstein/  
Hochlochziegel, Torx-Angriff,  
Länge 160 mm, Einbau mit  
Torx-Klinge 499.005

VE = 50 Stück

*Einbau mit 499.144*

### 451.094

#### Goujon d'ancrage

pour béton/briques pleines/  
Hochlochziegel, empreinte Torx,  
longueur 160 mm, fixation avec  
lame Torx 499.005

UV = 50 pièces

*Montage avec 499.144*

### 451.094

#### Anchor bolt

for concrete/solid clay brick/  
Hochlochziegel, Torx-set recess  
head, length 160 mm, insert with  
Torx-set blade 499.005

PU = 50 pieces

*Installation with 499.144*



### 550.596

#### Bohrschraube selbstgewindend M8x109 mit Spannstift ø 10,5x48 mm

für Wandanschlüsse an Gips-  
kartonplatten-Montagewand  
sowie Stahlstützen (3 bis 7 mm),  
Schraube mit Torx-Angriff.  
Bohrdurchmesser für Spannstift  
im Rahmenprofil ø 10.5 mm. Der  
Spannstift dient als Zentrierhilfe  
für die Bohrschraube.

VE = 25 Bohrschrauben  
25 Spannstifte

### 550.596

#### Vis autoforeuse / autota- raudeuse M8x109 avec goupille élastique ø 10,5x48 mm

pour le raccord d'éléments de  
façade à la paroi préfabriquée en  
placopâtre ainsi qu'aux colonnes  
en acier (3 à 7 mm), vis avec  
empreinte Torx. Diamètre de  
perçage de la goupille ø 10.5  
mm. La goupille sert d'aide de  
centrage pour la vis.

UV = 25 vis  
25 goupilles

### 550.596

#### Self drilling and tapping screw M8 x109 with spring dowel sleeve ø 10,5x48 mm

for wall fastening to sandwich-  
type plasterboard-mounting wall  
and steel supports (3 to 7 mm),  
Torx-set recess screw.  
Hole diameter for spring dowel  
sleeve ø 10.5 mm. The sleeve  
acts as centring aid for screw.

PU = 25 screws  
25 sleeves



### 550.389

#### Bohrschraube selbstgewindend M8x156 mit Spannstift ø 10,5x48 mm

für Wandanschlüsse an Gips-  
kartonplatten-Montagewand  
sowie Stahlstützen (3 bis 7 mm),  
Schraube mit Torx-Angriff.  
Bohrdurchmesser für Spannstift  
im Rahmenprofil ø 10.5 mm.  
Der Spannstift dient als Zentrier-  
hilfe für die Schraube.

VE = 25 Schrauben  
25 Spannstifte

### 550.389

#### Vis autoforeuse / autota- raudeuse M8x156 avec goupille élastique ø 10,5x48 mm

pour le raccord d'éléments de  
façade à la paroi préfabriquée en  
placopâtre ainsi qu'aux colonnes  
en acier (3 à 7 mm), vis avec  
empreinte Torx. Diamètre de  
perçage de la goupille ø 10.5  
mm. La goupille sert d'aide de  
centrage pour la vis.

UV = 25 vis  
25 goupilles

### 550.389

#### Self drilling and tapping screw M8 x156 with spring dowel sleeve ø 10,5x48 mm

for wall fastening to sandwich-  
type plasterboard-mounting wall  
and steel supports (3 to 7 mm),  
Torx-set recess screw.  
Hole diameter for spring dowel  
sleeve ø 10,5 mm. The sleeve  
acts as centring aid for screw.

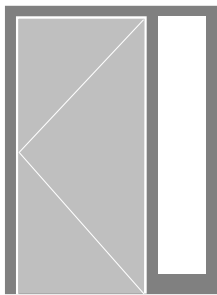
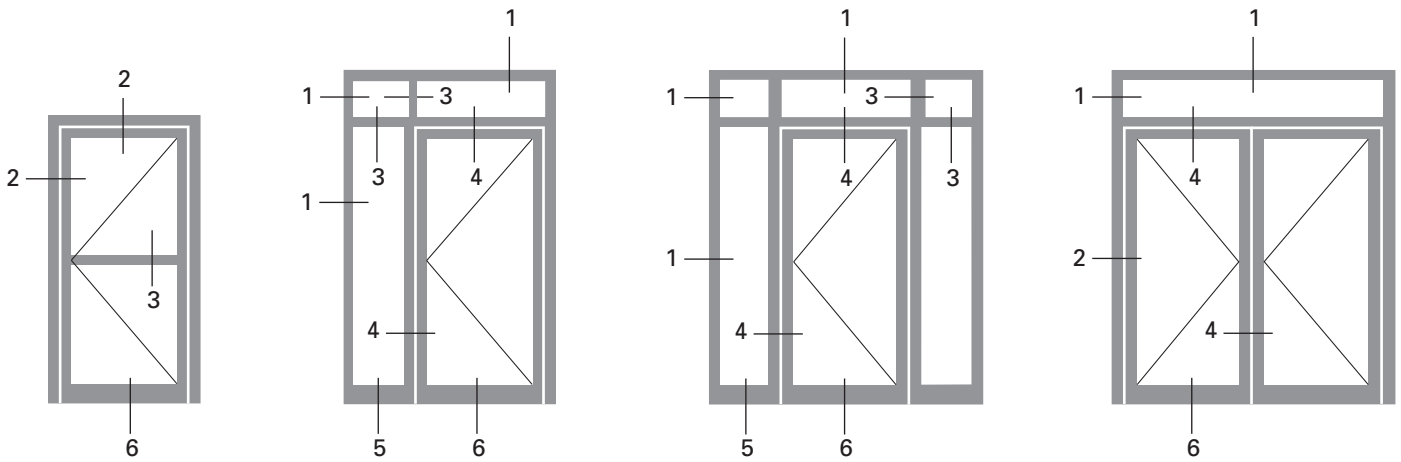
PU = 25 screws  
25 sleeves

**Ausgeführte Objekte**  
**Objets réalisés**  
**Completed projects**

Janisol 2 EI30  
Janisol 2 EI30  
Janisol 2 EI30

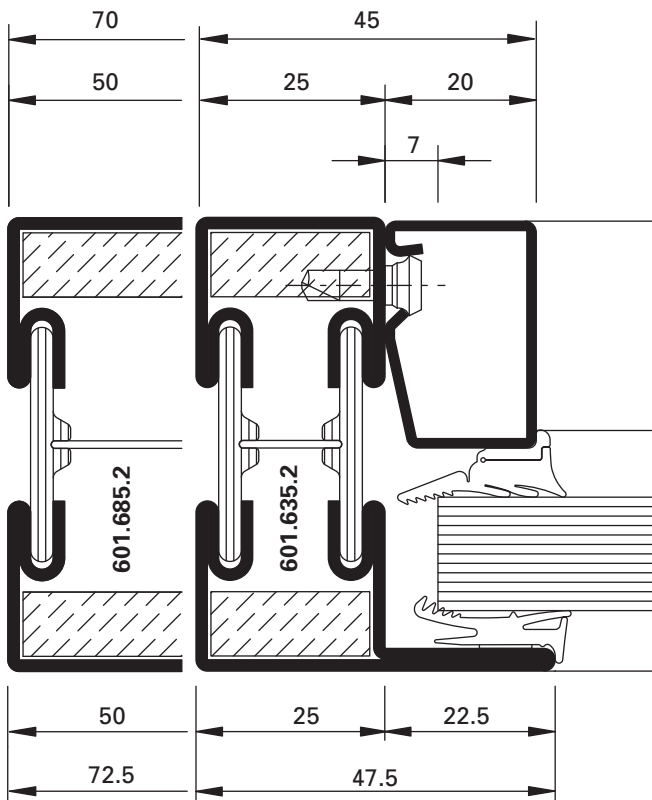
*RTL Köln, Köln/DE*





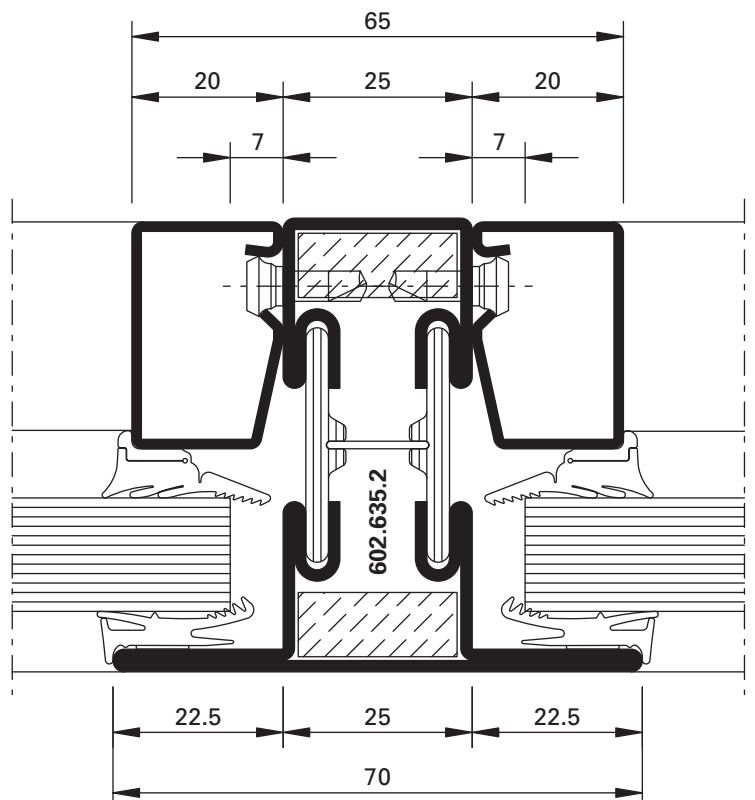
**Verblechte Brandschutztüren siehe Seite 35-104**  
**Portes coupe-feu tôlées voir page 35-104**  
**Sheet metal clad fire doors see page 35-104**

**1.0**

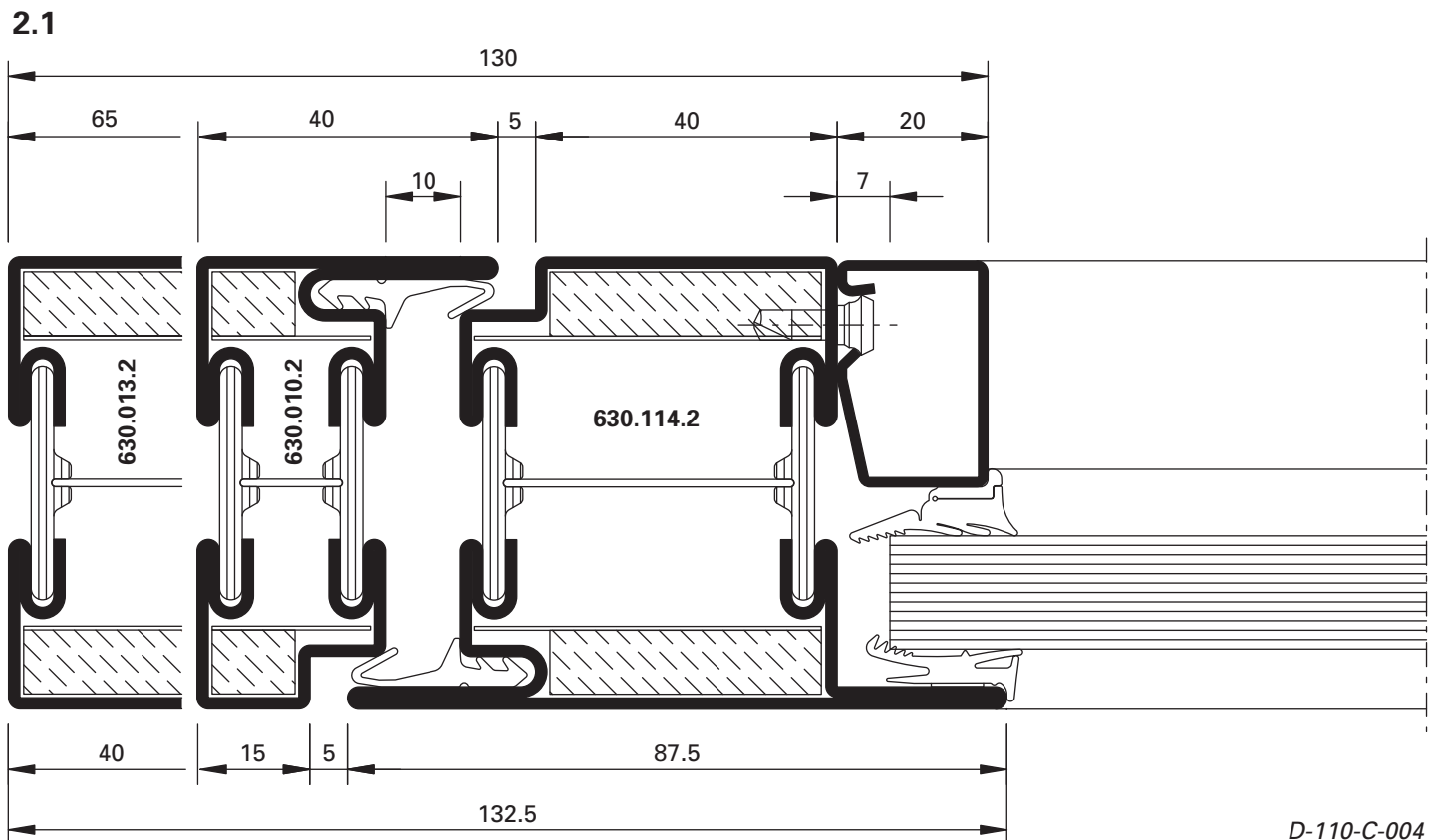
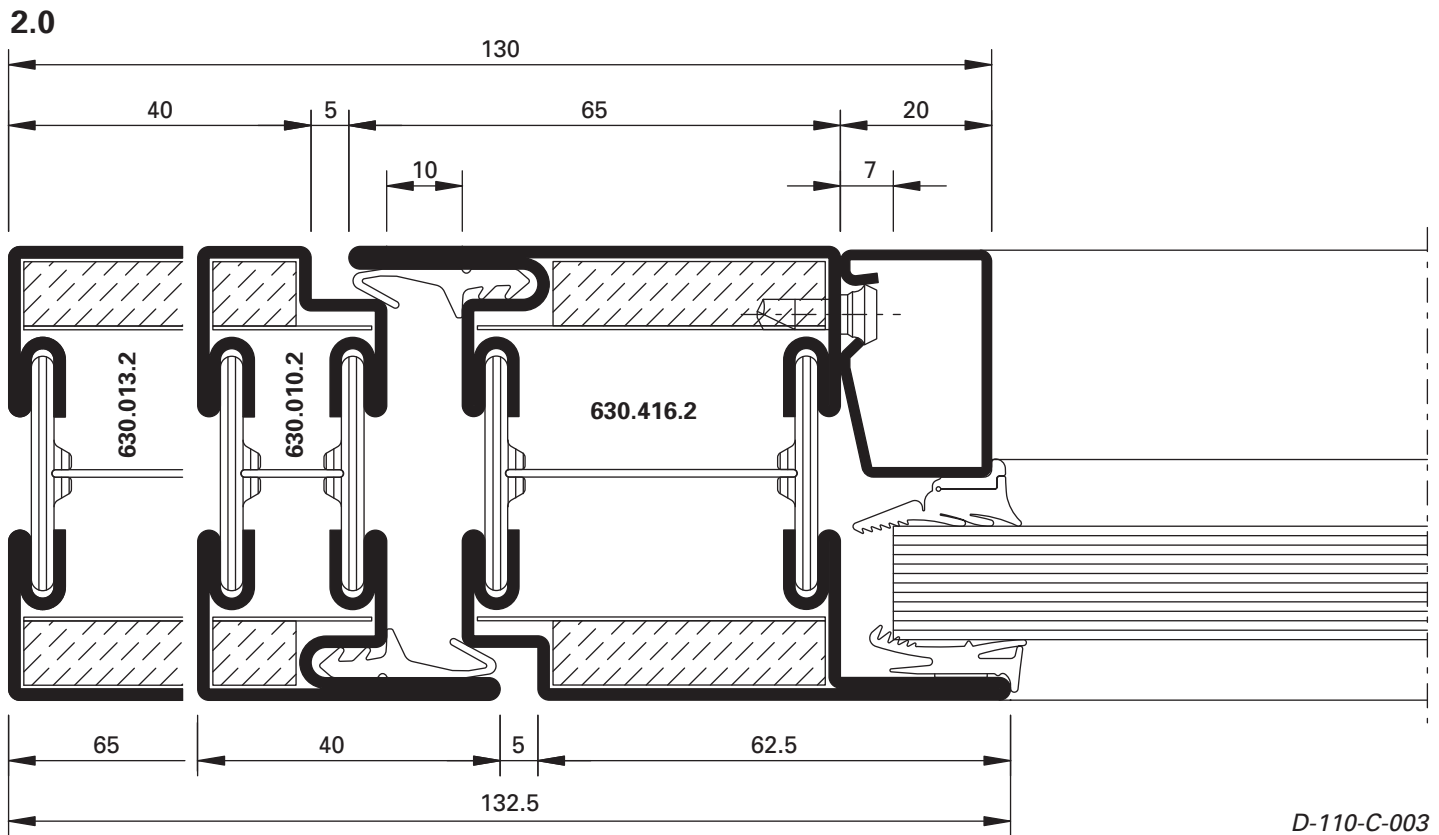


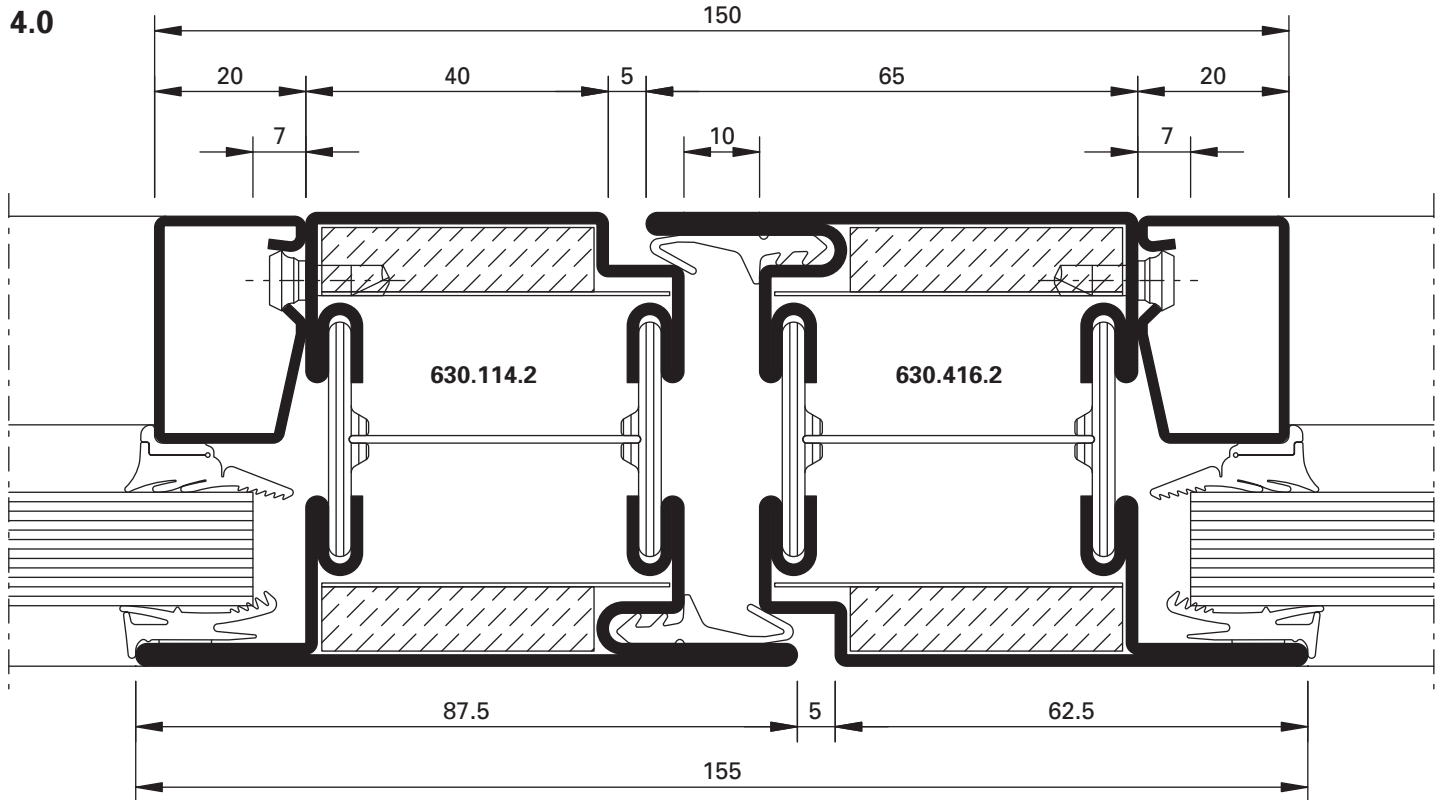
D-110-C-001

**3.1**

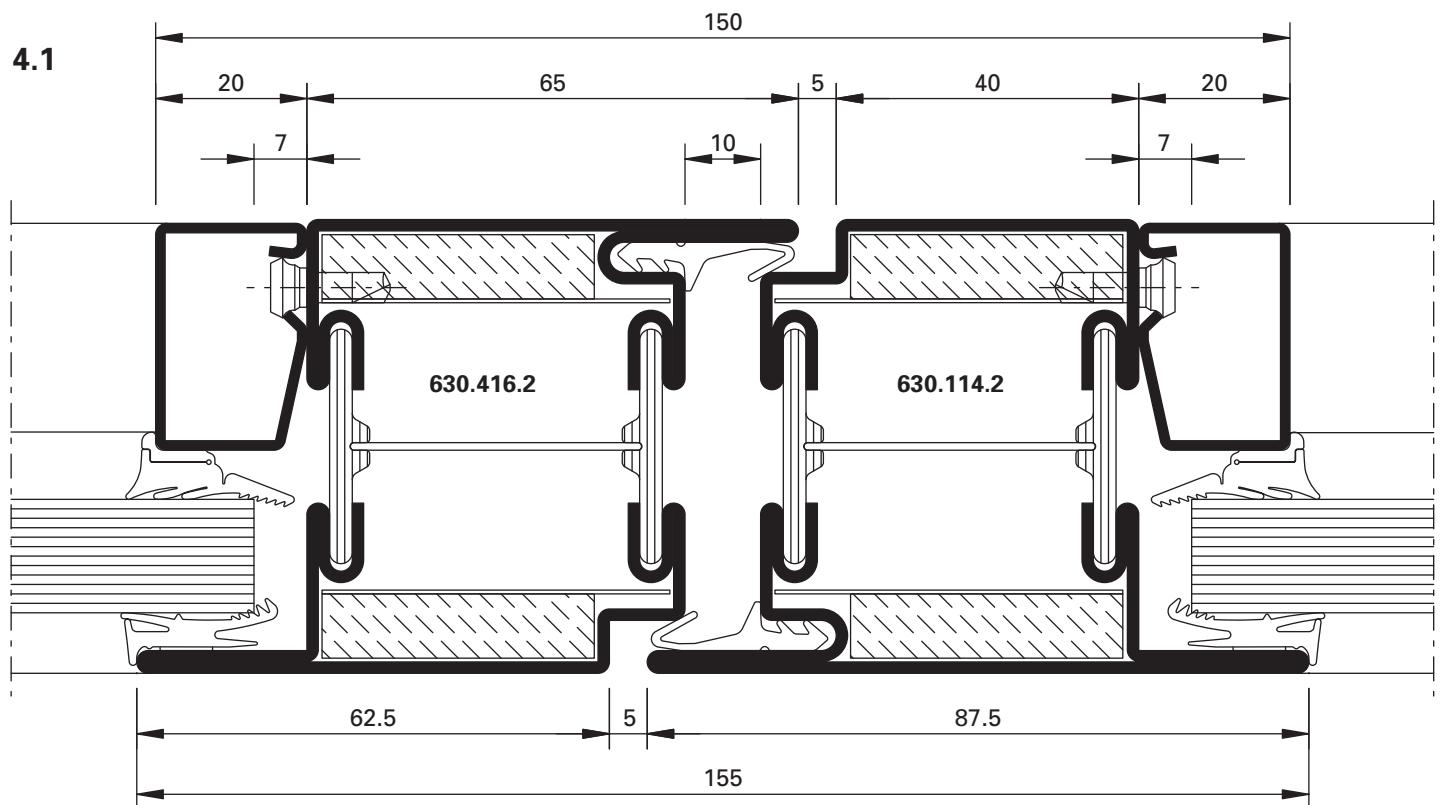


D-110-C-002



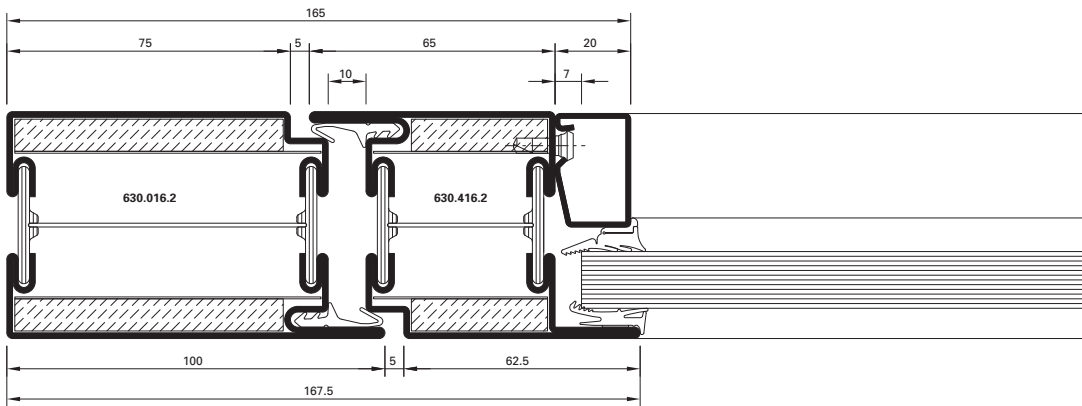


D-110-C-005



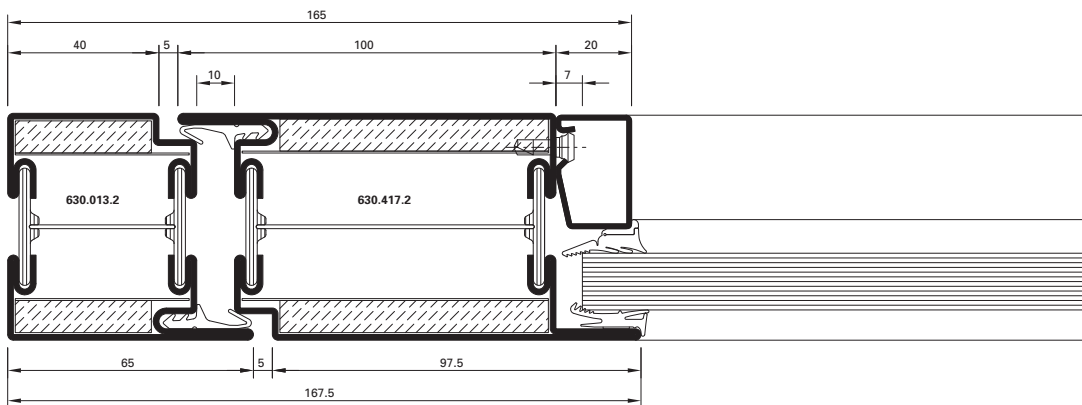
D-110-C-006

2.2



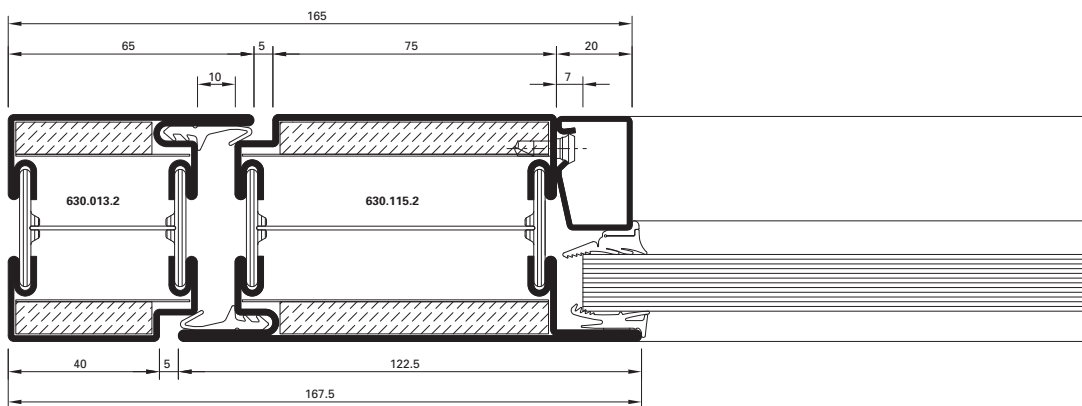
D-110-C-029

2.3



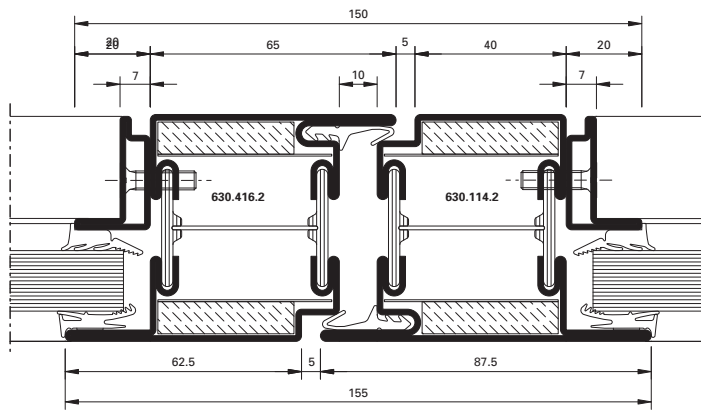
D-110-C-027

2.4



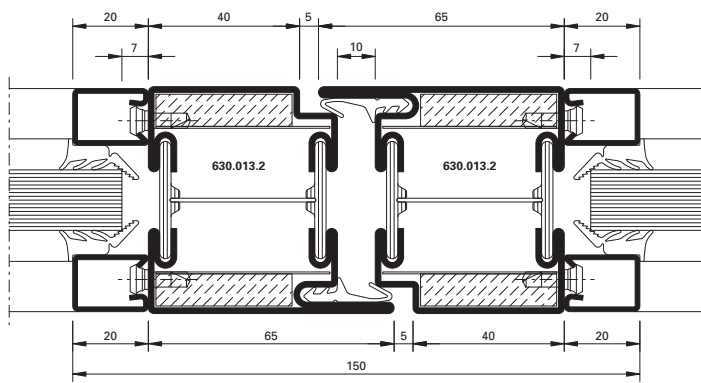
D-110-C-028

4.2



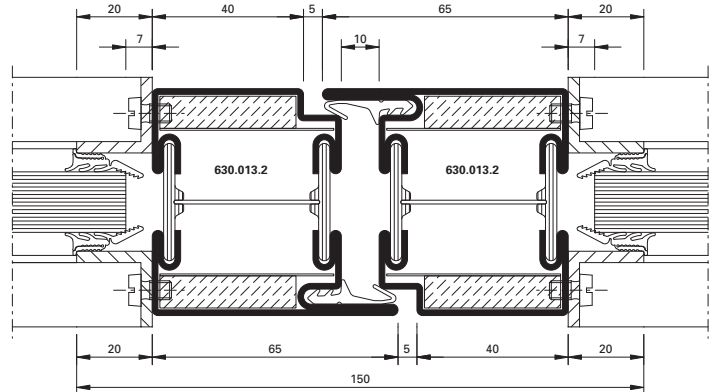
D-110-C-008

4.3



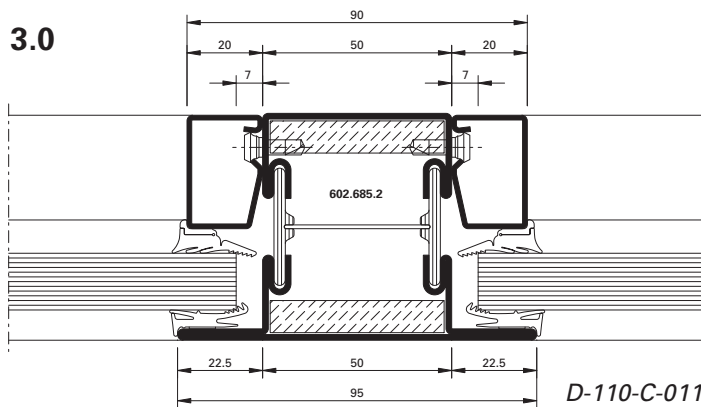
D-110-C-009

4.4



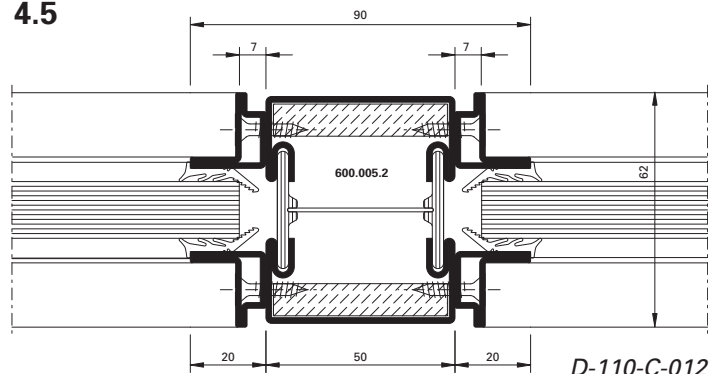
D-110-C-010

3.0

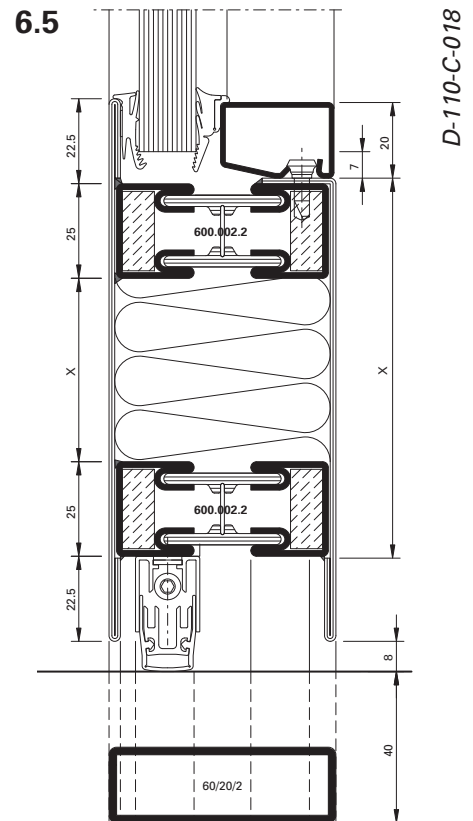
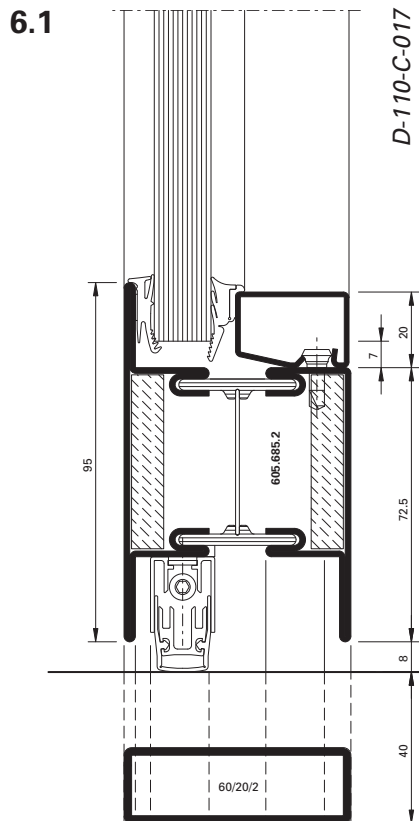
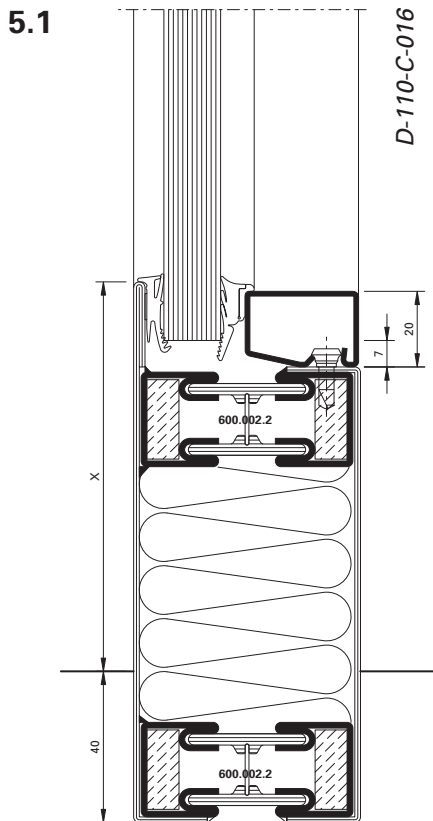
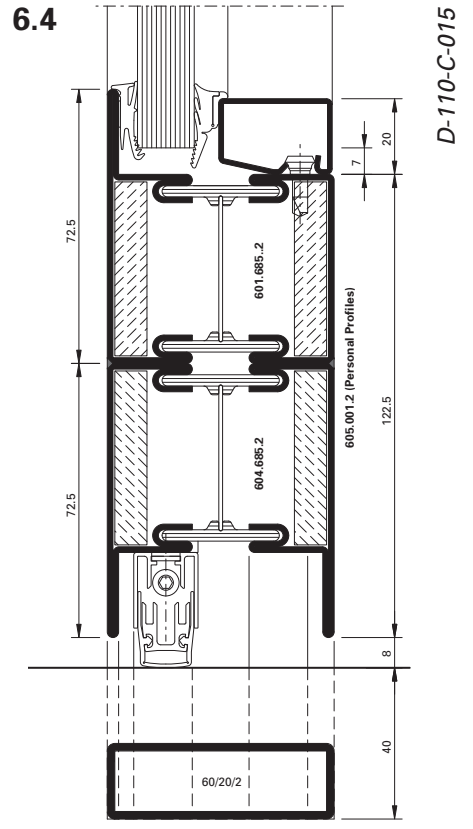
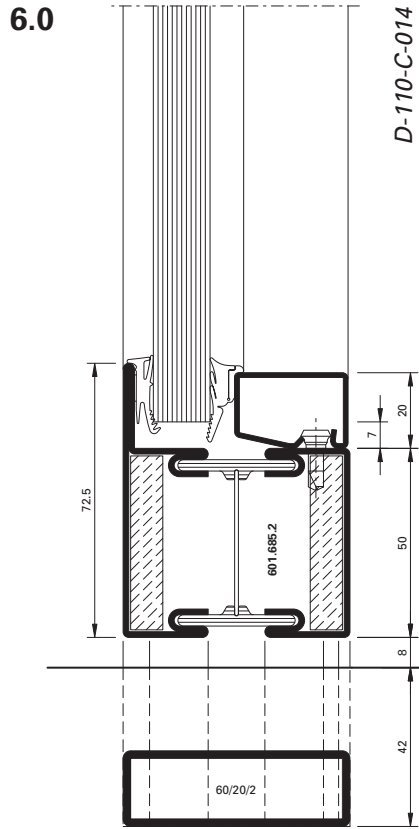
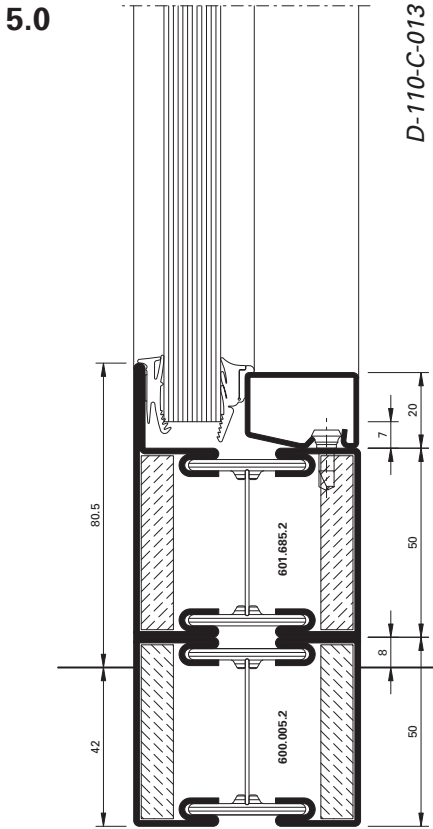


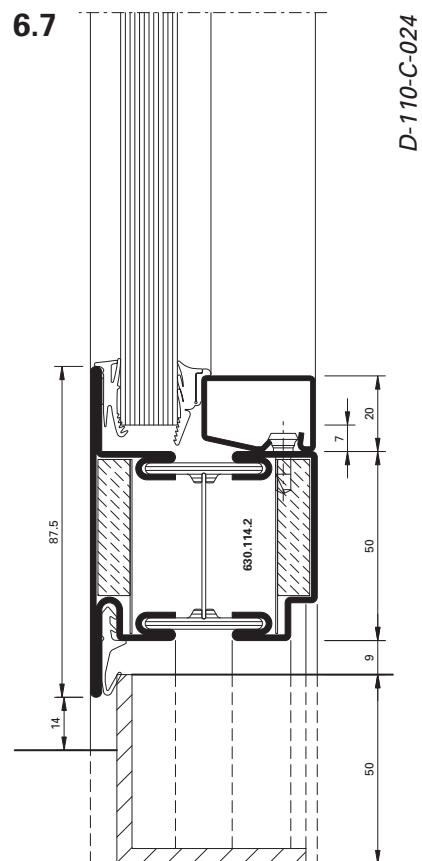
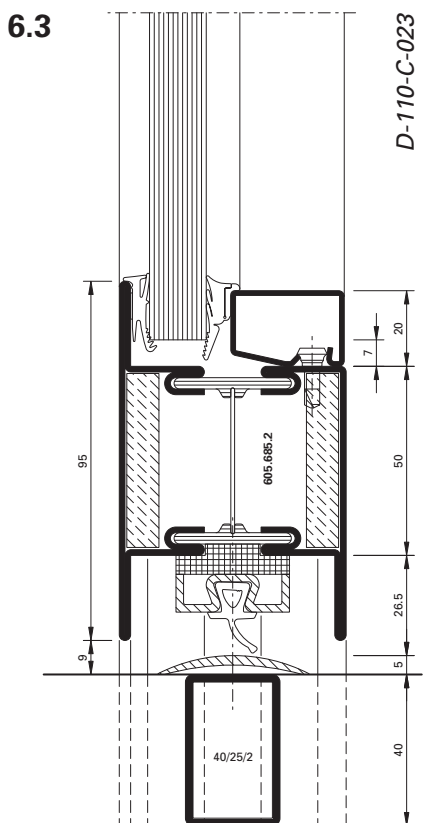
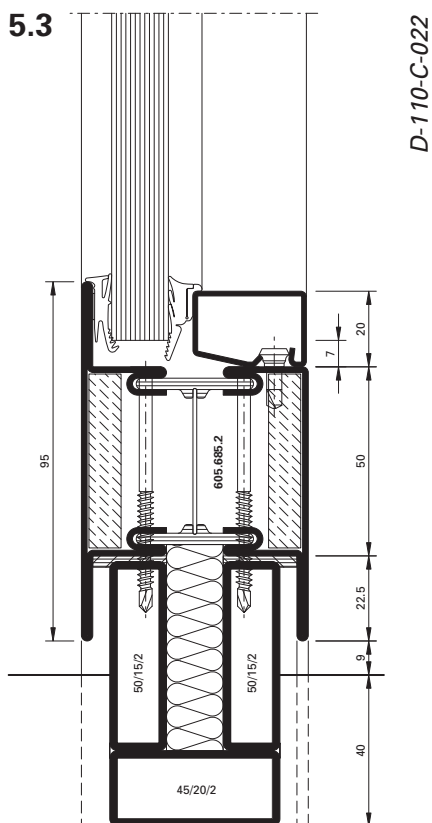
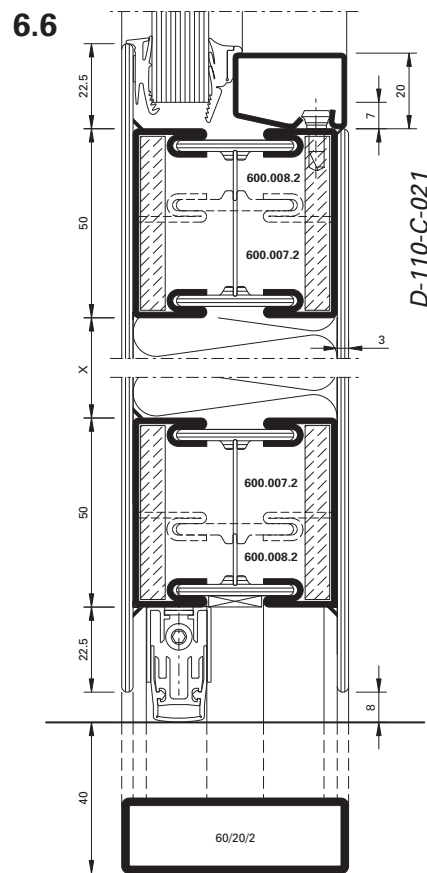
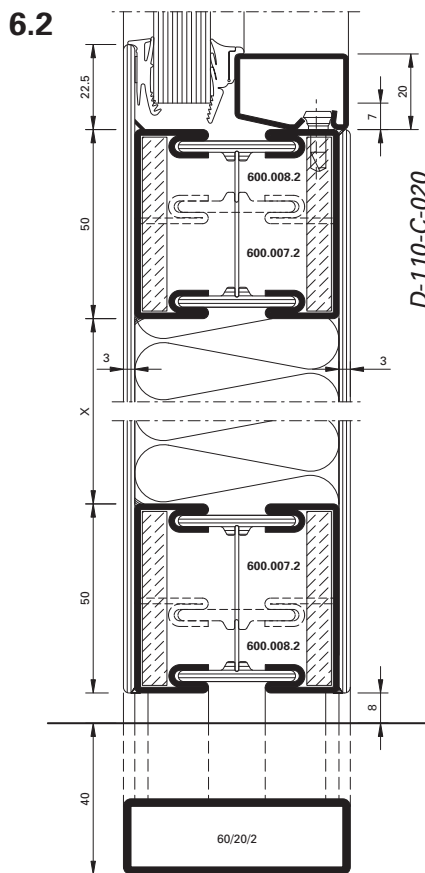
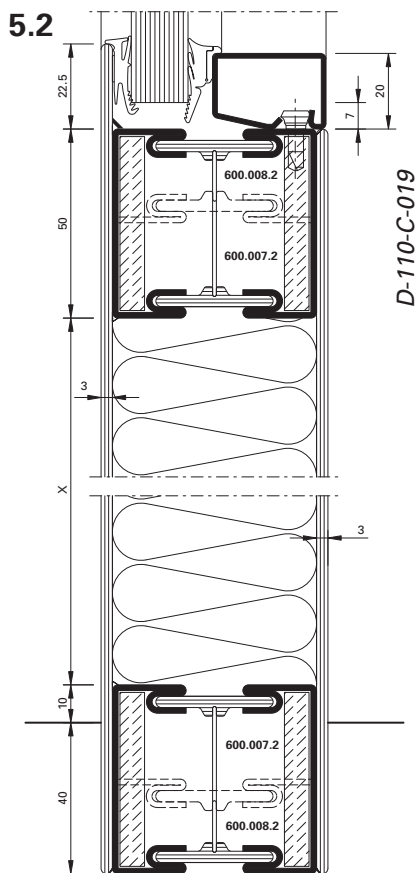
D-110-C-011

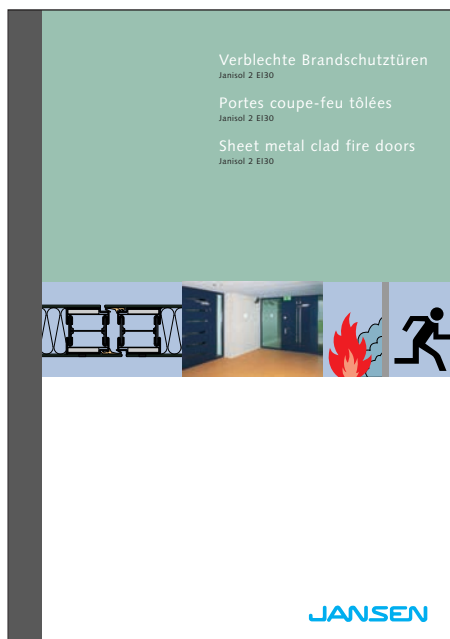
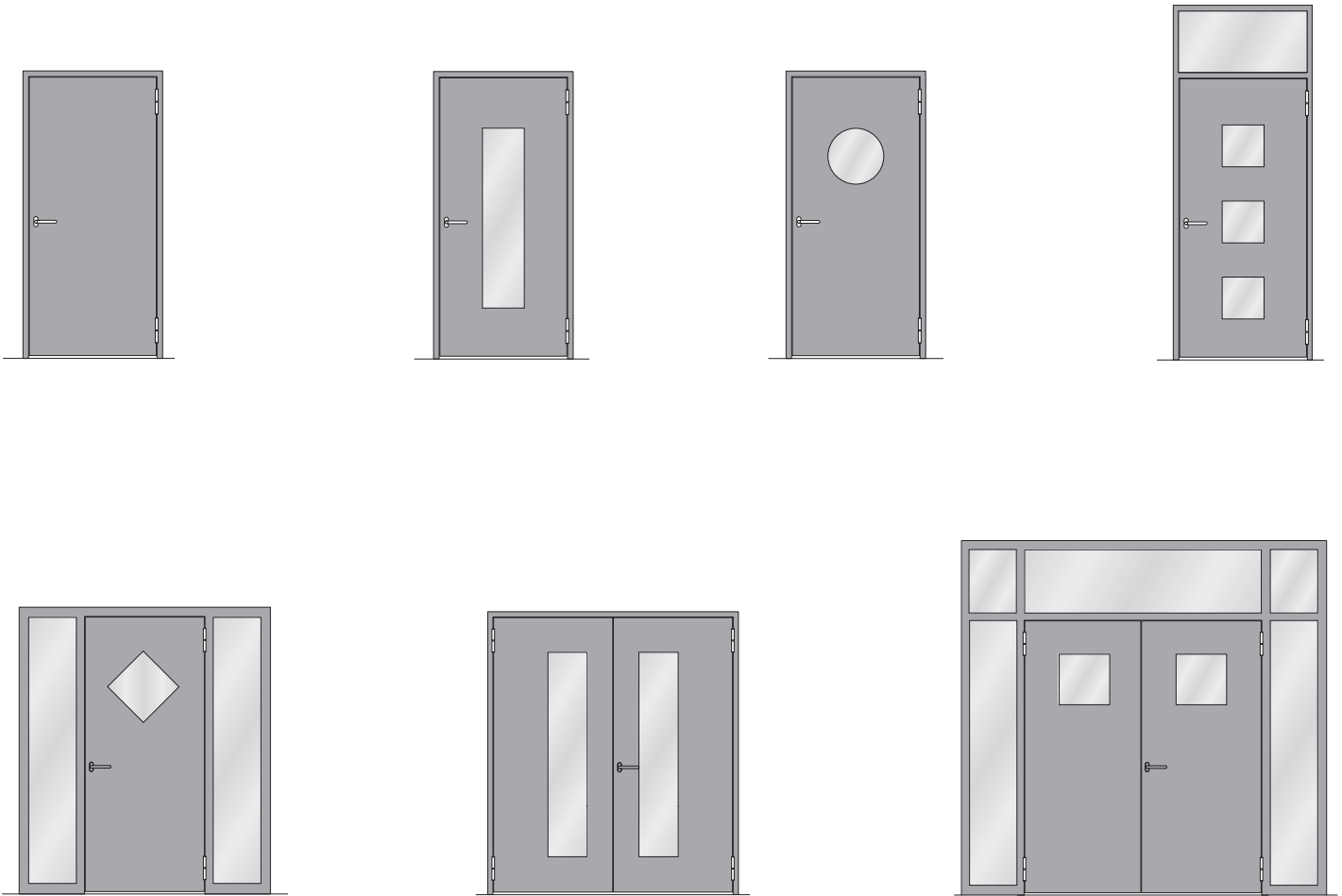
4.5



D-110-C-012







### **Verblechte Brandschutztüren Janisol 2 EI30**

**Weitere Informationen zu den verblechten Brandschutztüren finden Sie in der entsprechenden Dokumentation. Bitte verlangen Sie diese bei Bedarf.**

### **Portes coupe-feu tôlées Janisol 2 EI30**

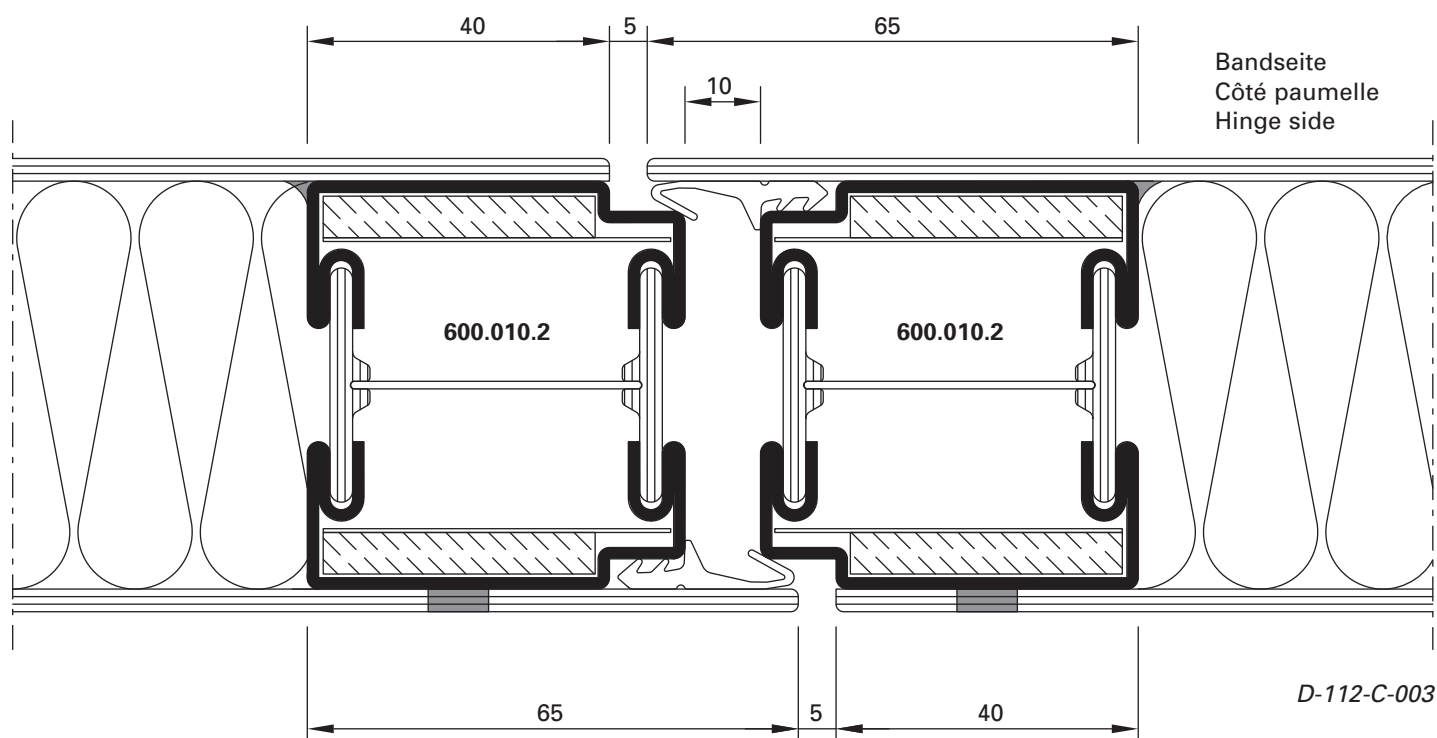
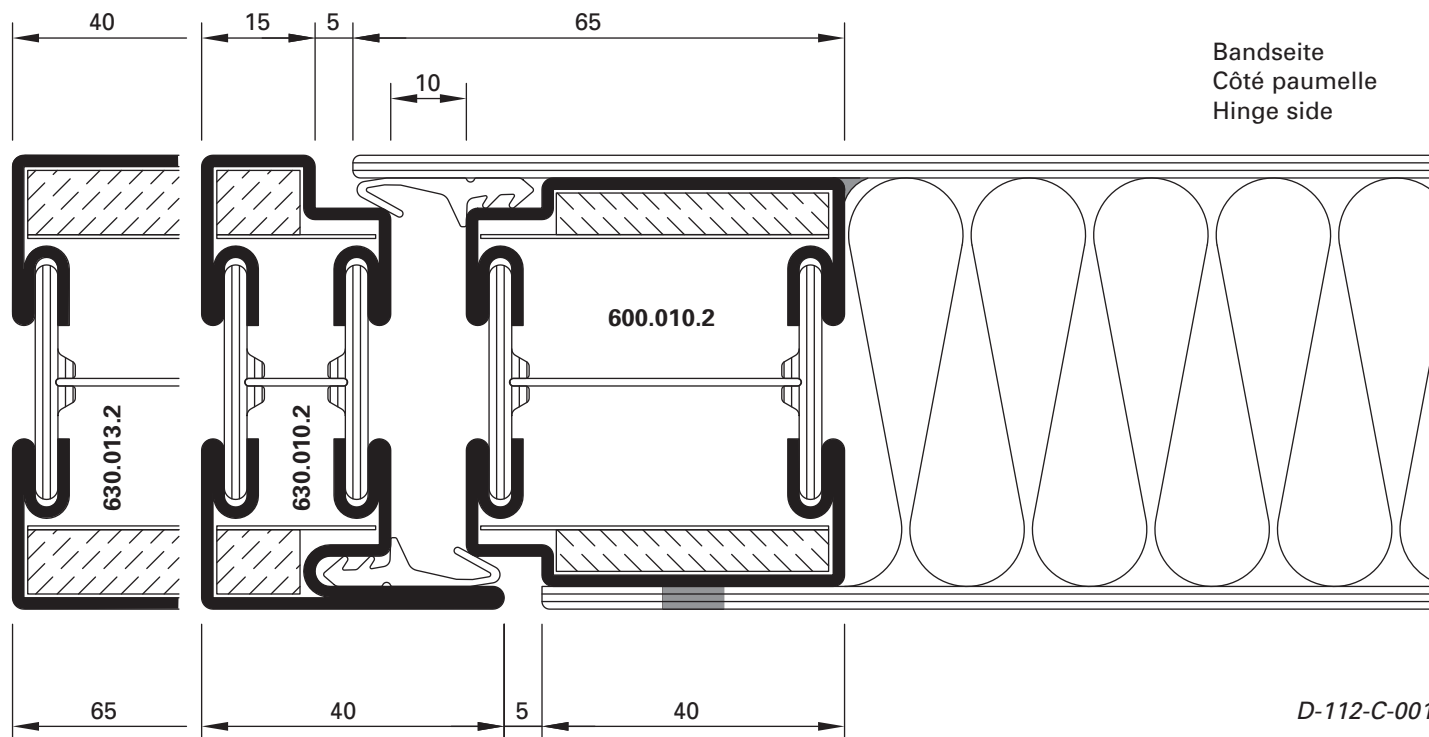
**De plus amples informations sur les portes coupe-feu tôlées se trouvent dans la documentation concernée. Veuillez en faire la demande en cas de besoin.**

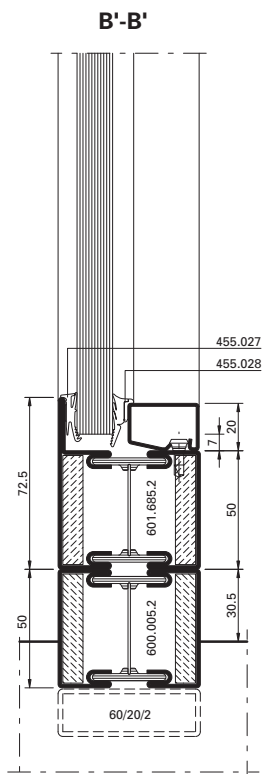
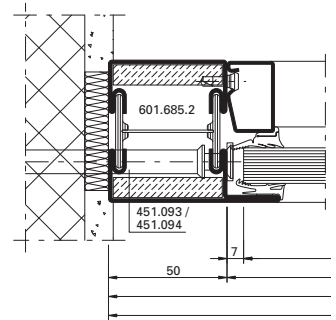
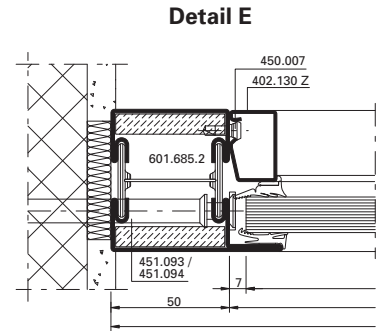
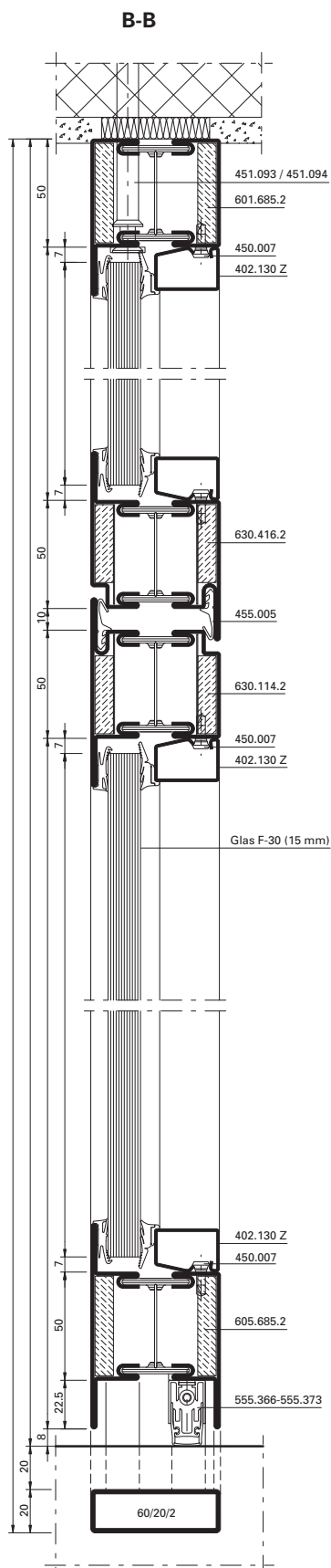
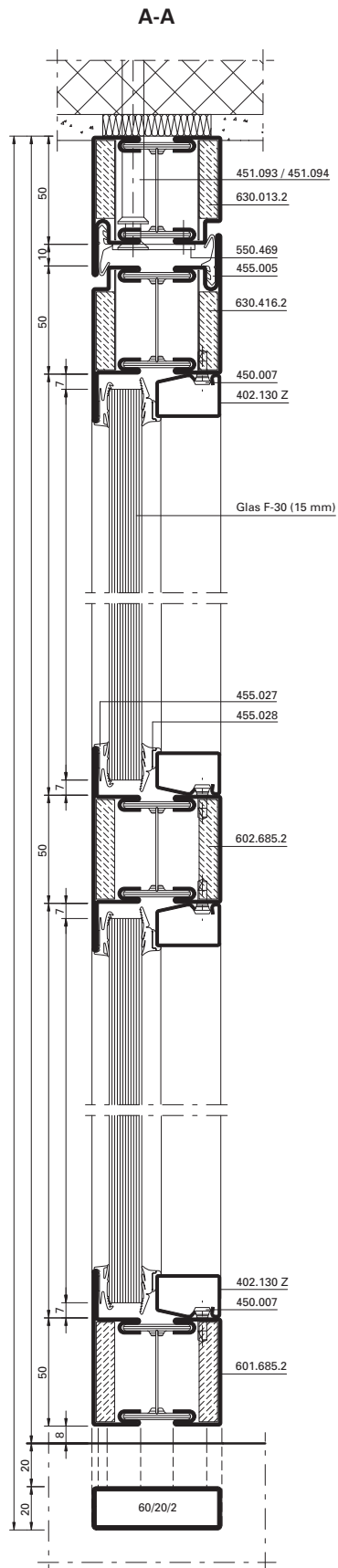
### **Sheet metal clad fire doors Janisol 2 EI30**

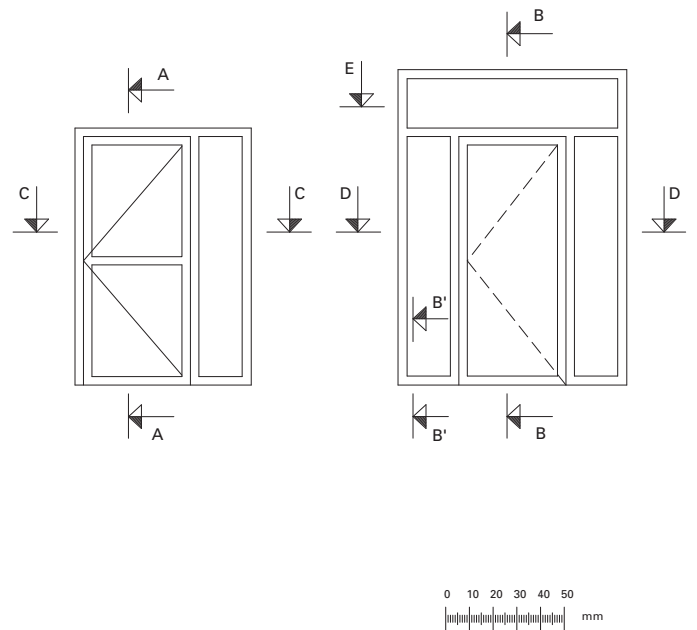
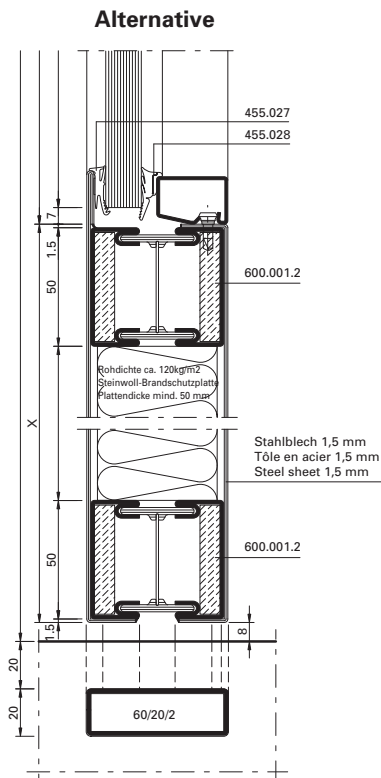
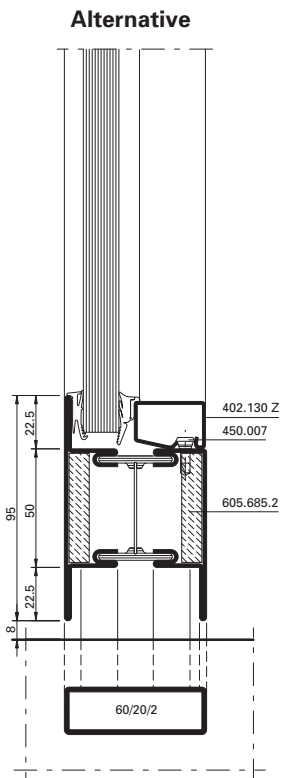
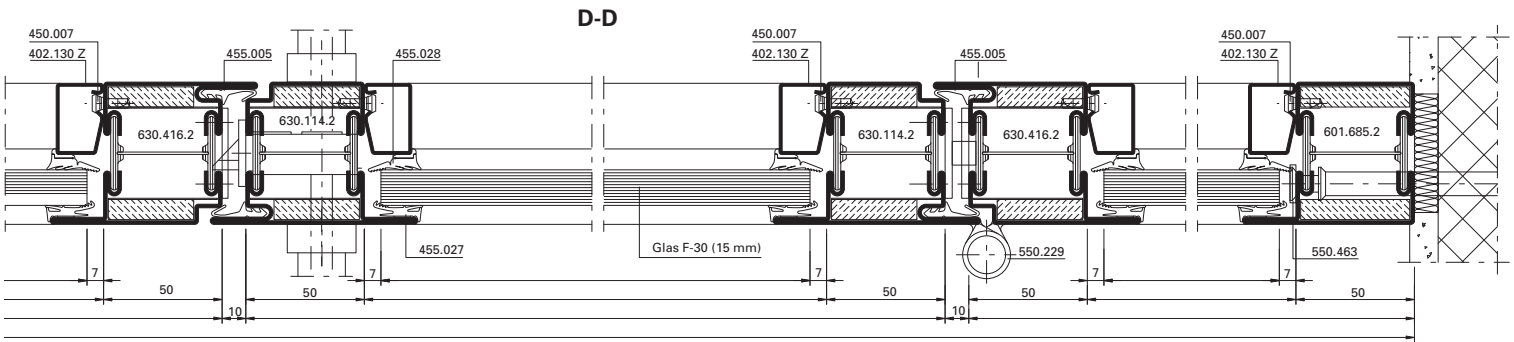
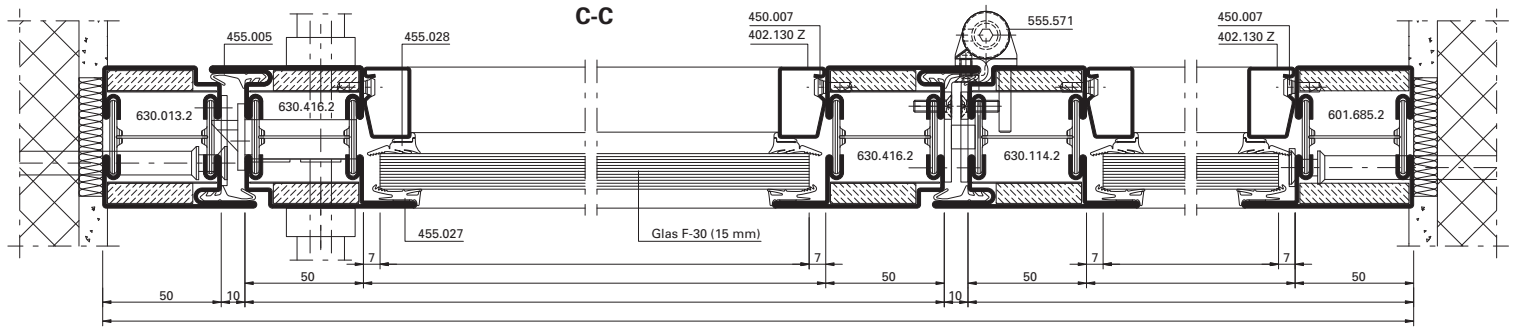
**Further information about sheet metal clad fire protection doors can be found in the relevant documentation, which is available on request if required..**

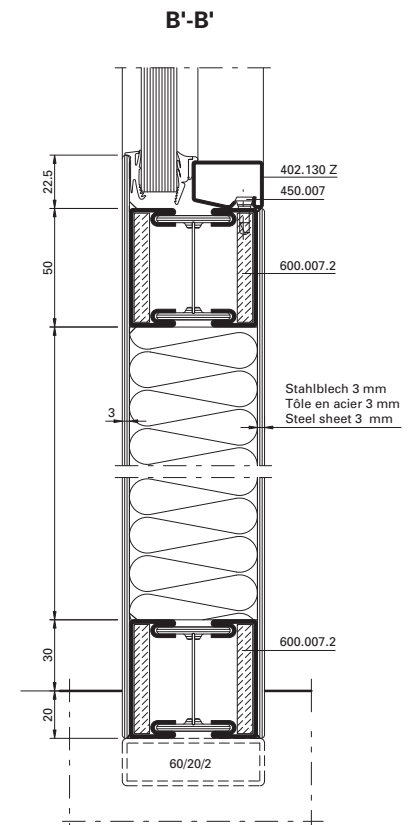
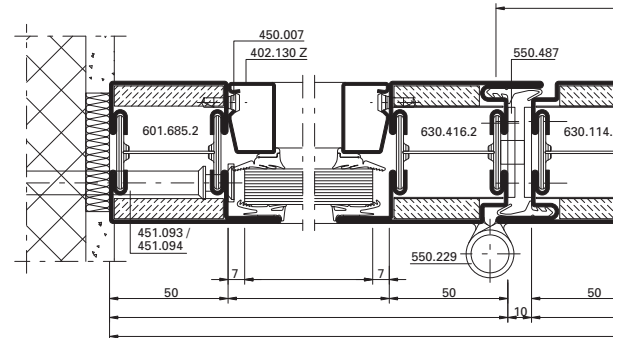
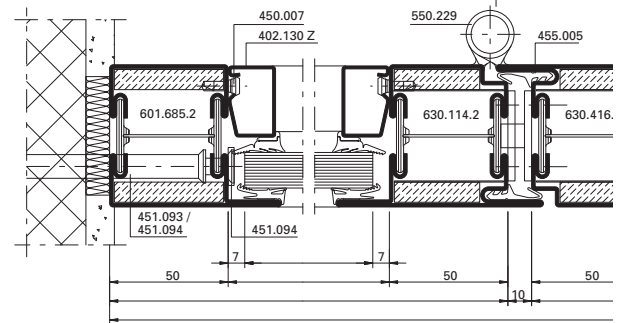
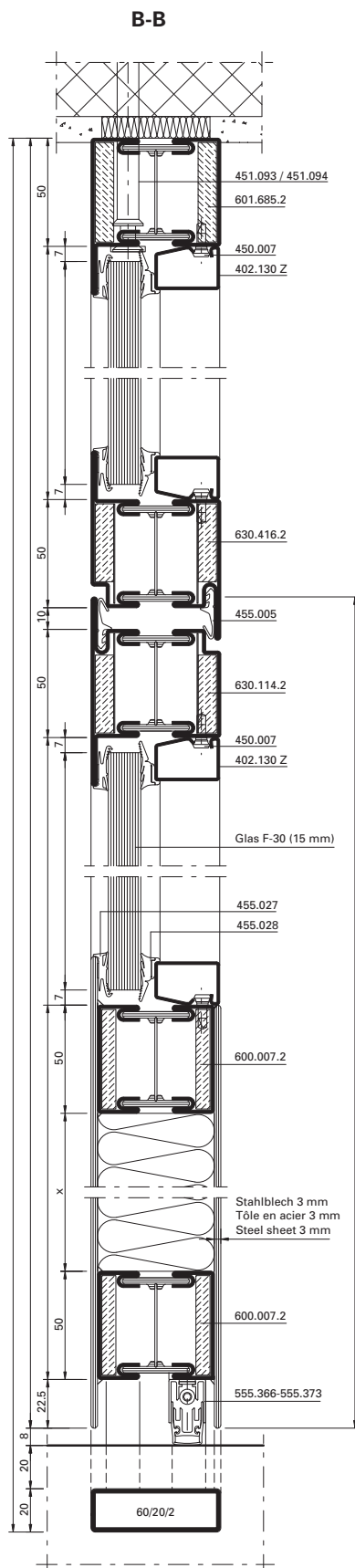
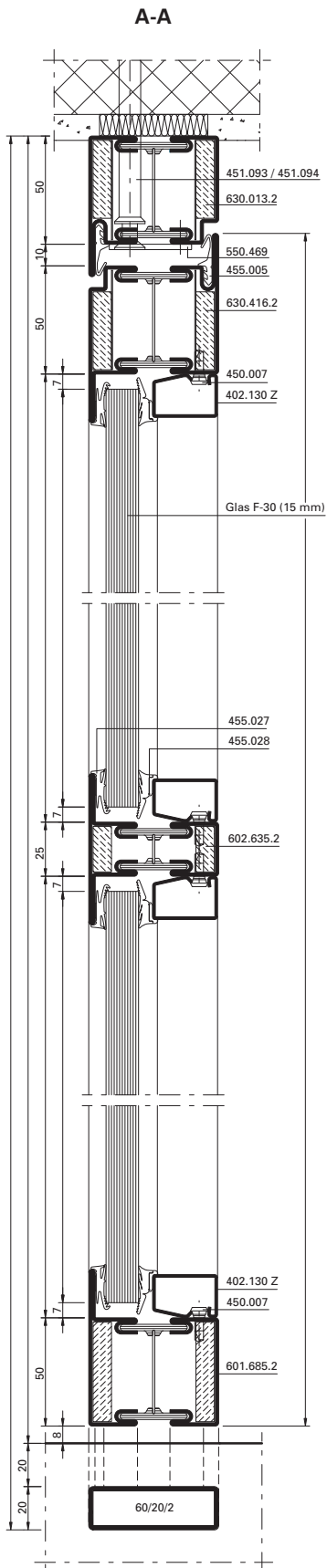
Schnittpunkte im Massstab 1:1  
Coupe de détails à l'échelle 1:1  
Section details on scale 1:1

Janisol 2 EI30  
Janisol 2 EI30  
Janisol 2 EI30

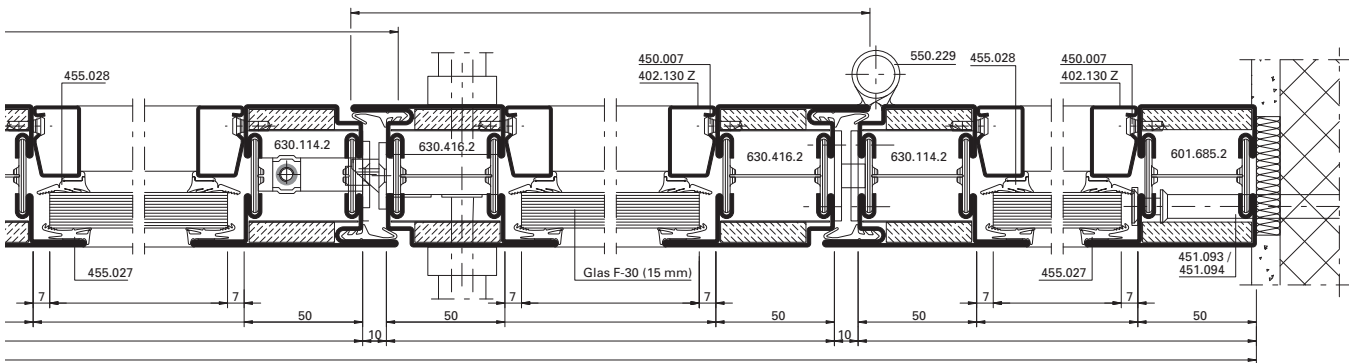




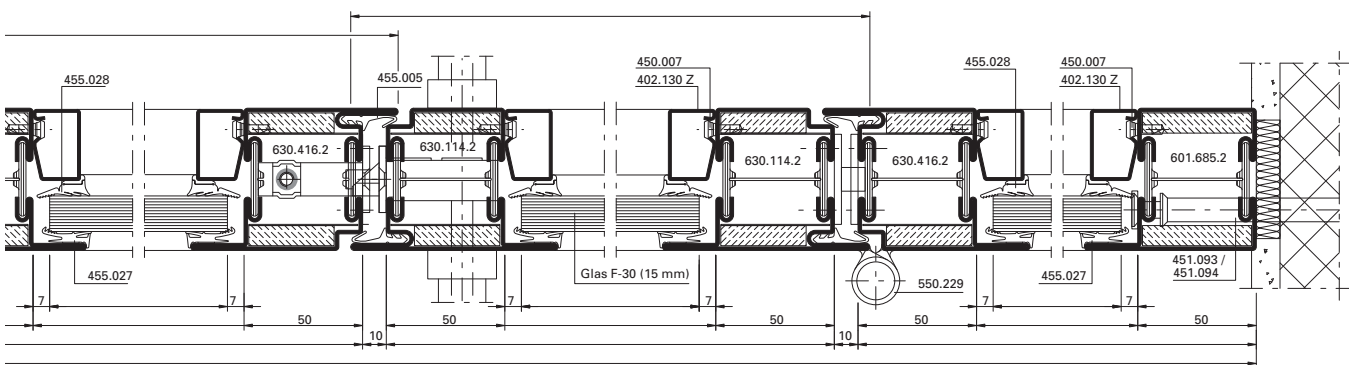




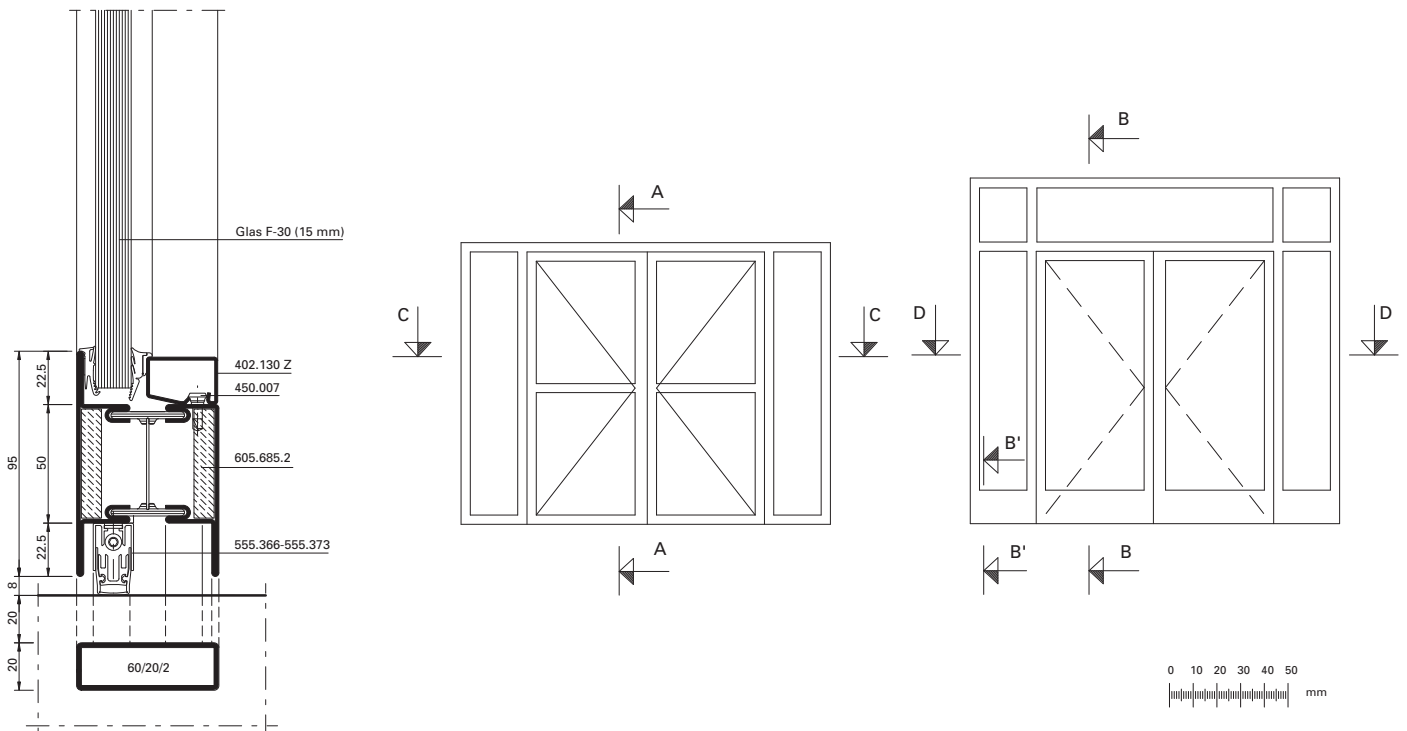
C-C

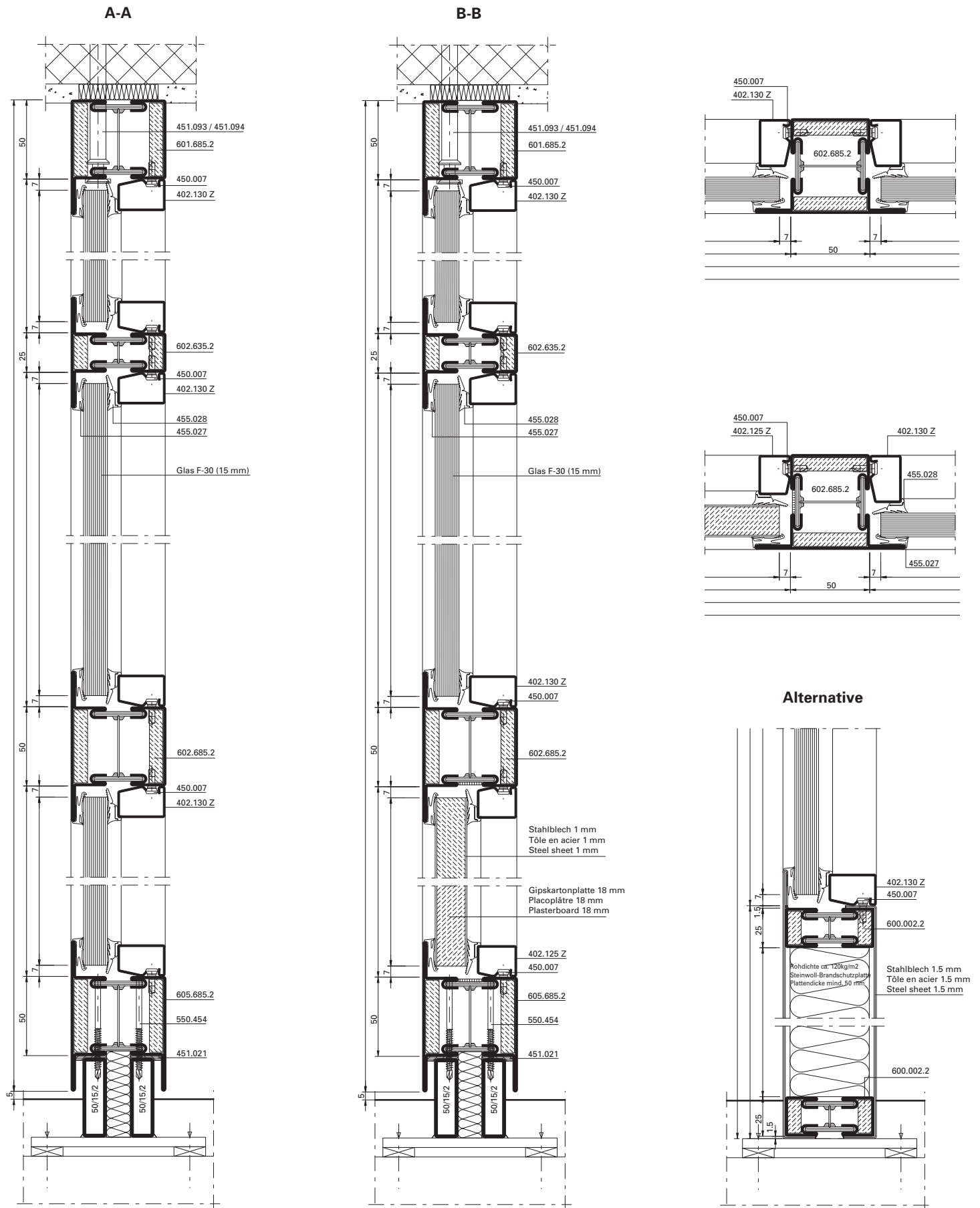


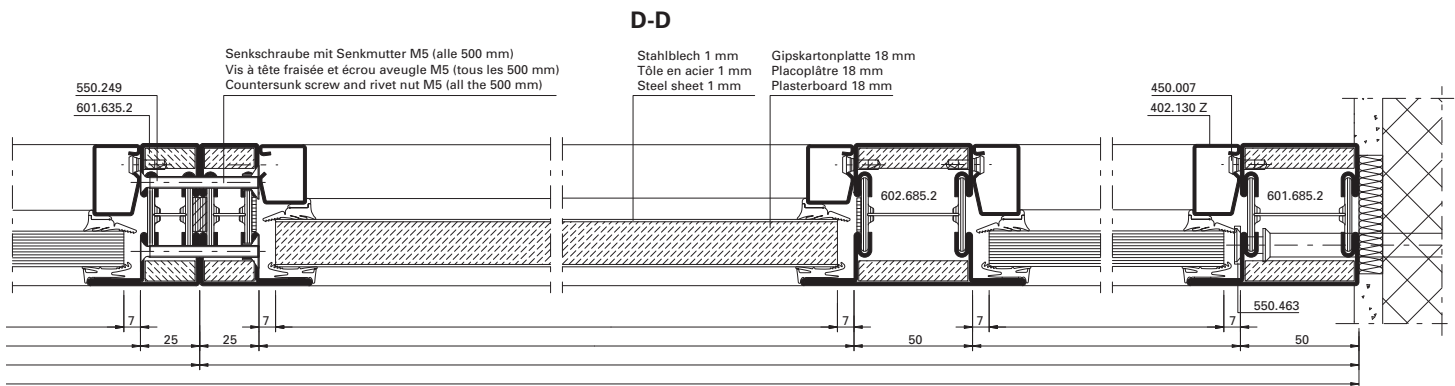
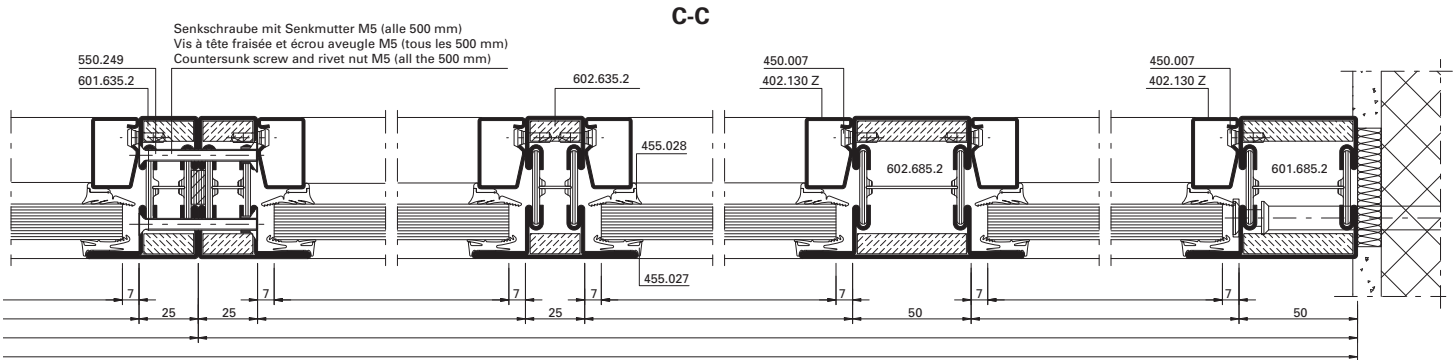
D-D



**Alternative  
 Automatische Senkdichtung**

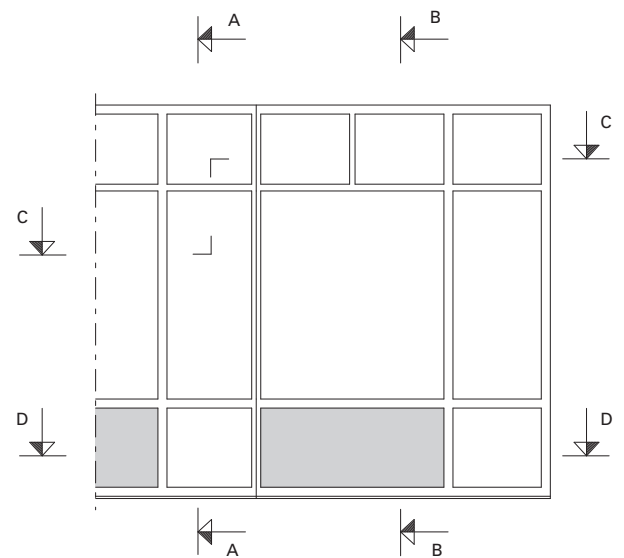
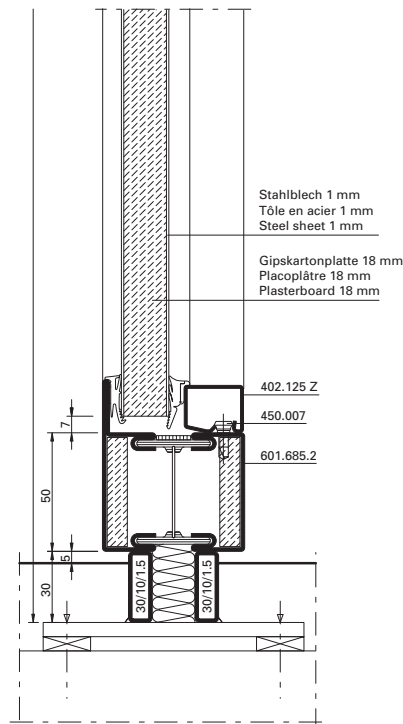
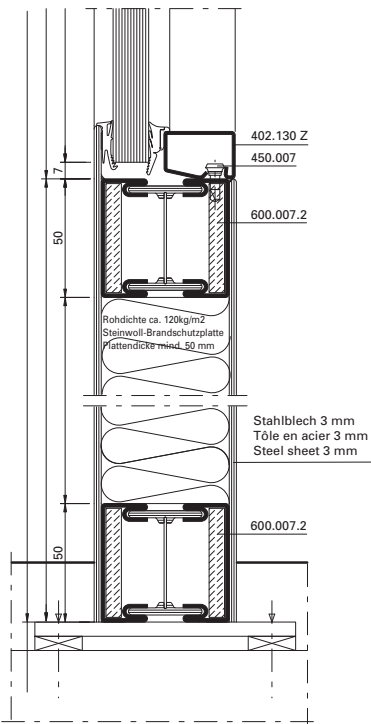


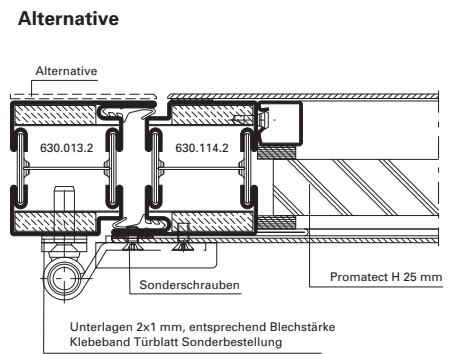
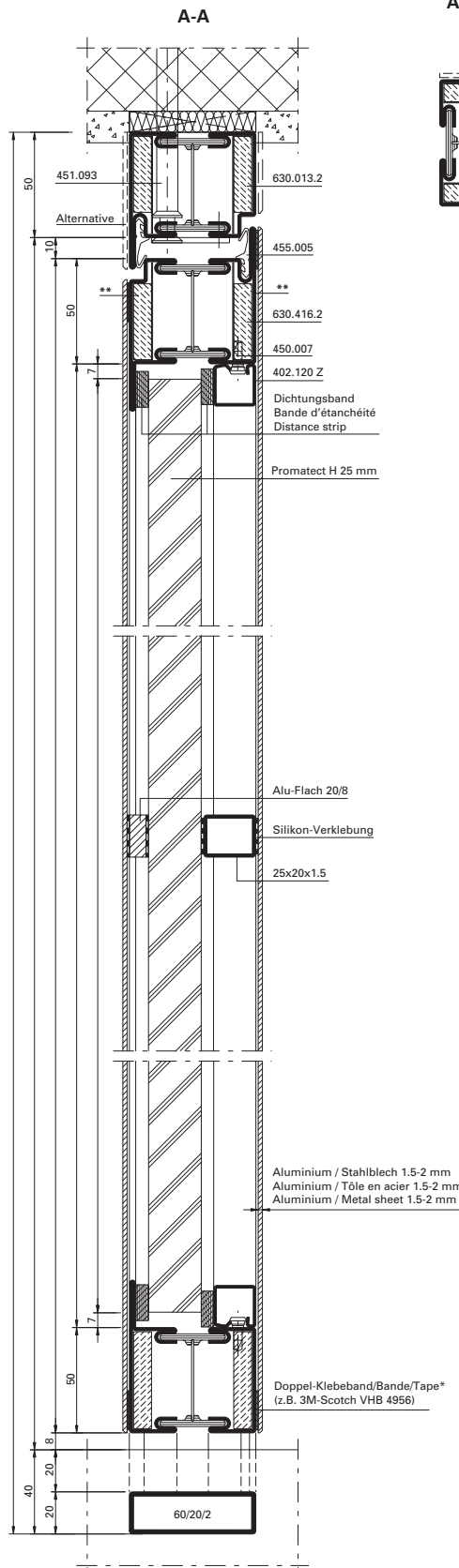
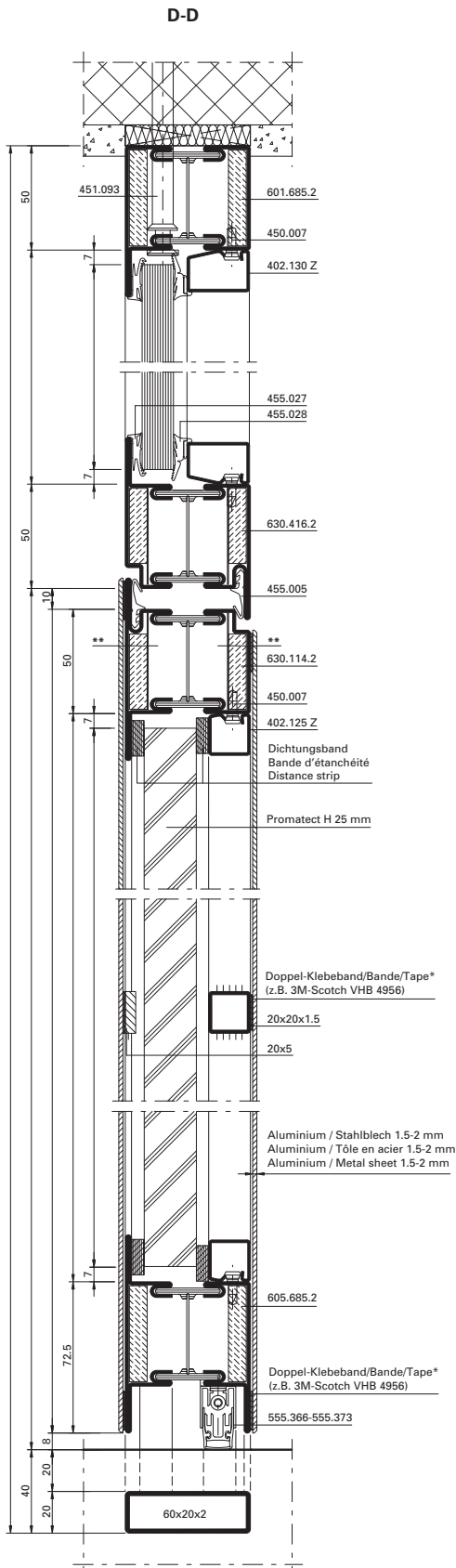




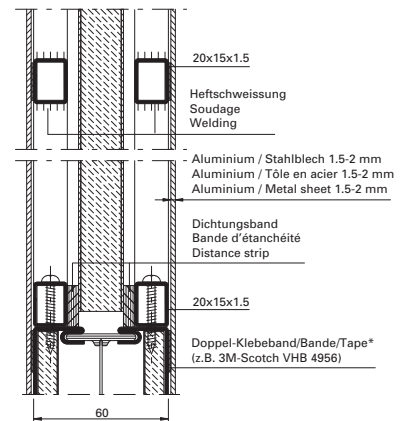
**Alternative**

**Alternative**

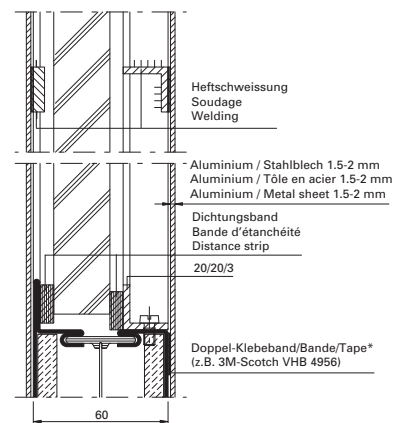


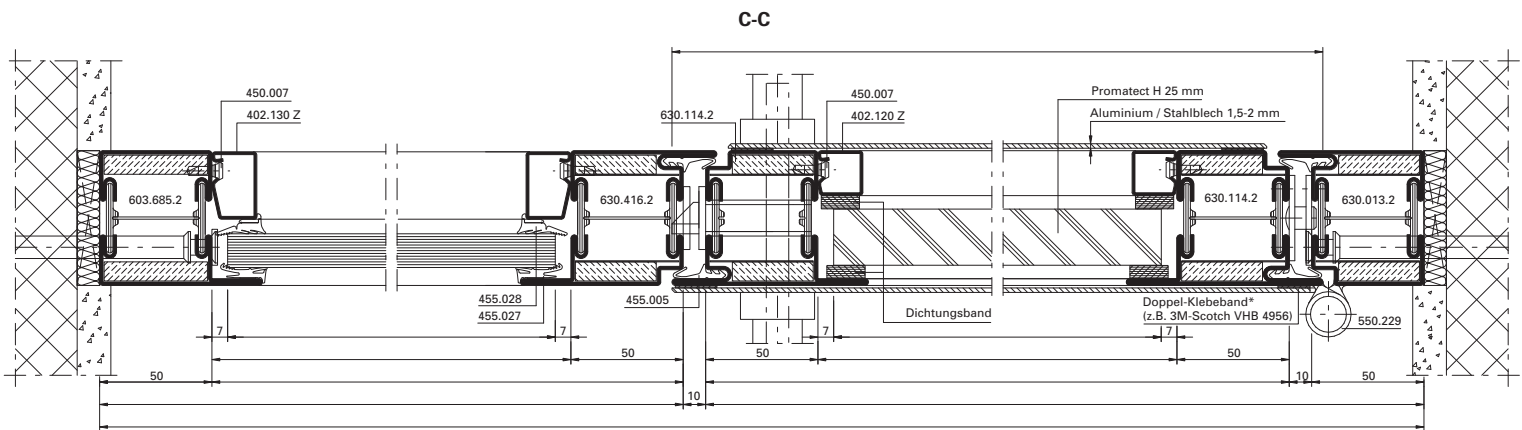
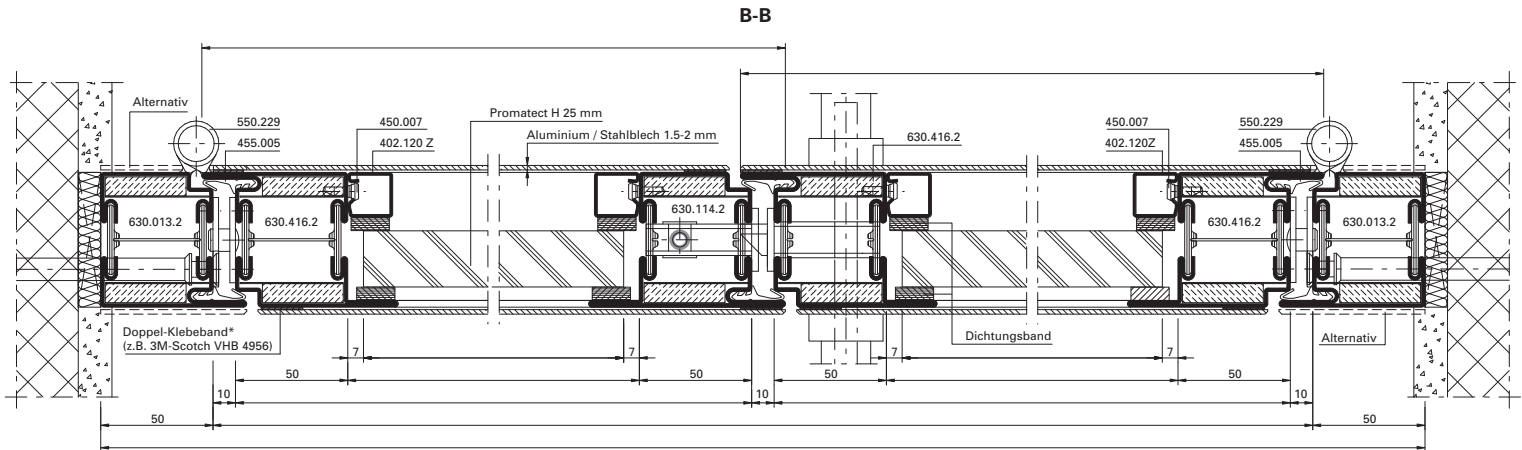


**Variante:  
 Gipskartonplatte 18 mm + Stahlblech  
 Stahlrohr 20x15x1.5 verschraubt**



**Variante:  
 Promatect H 25 mm  
 Stahlwinkel 20/20/3**





**Alternative:**

\* Haftung Doppelklebeband/Oberflächenbehandlung mit Lieferant Klebeband abklären.

\*\* Bei geklebter Blechbefestigung sind die Bleche im oberen Bereich mit mind. 2 Schrauben  $\geq$  M4 (bzw.  $\phi$  3.9) oder mind. 2 Stahl-Blindnieten  $\geq$   $\phi$  4 zu sichern.

Blechbefestigung auch mit Schrauben oder Nieten möglich.

**Alternative:**

\* Clarifier adhérence bande adhésive avec fournisseur bande adhésive double/traitement de surface.

\*\* Avec fixation par tôle collée, bloquer les tôles dans la partie supérieure avec au minimum 2 vis  $\geq$  M4 (resp.  $\phi$  3.9) ou au minimum 2 rivets borgnes en acier  $\geq$   $\phi$  4.

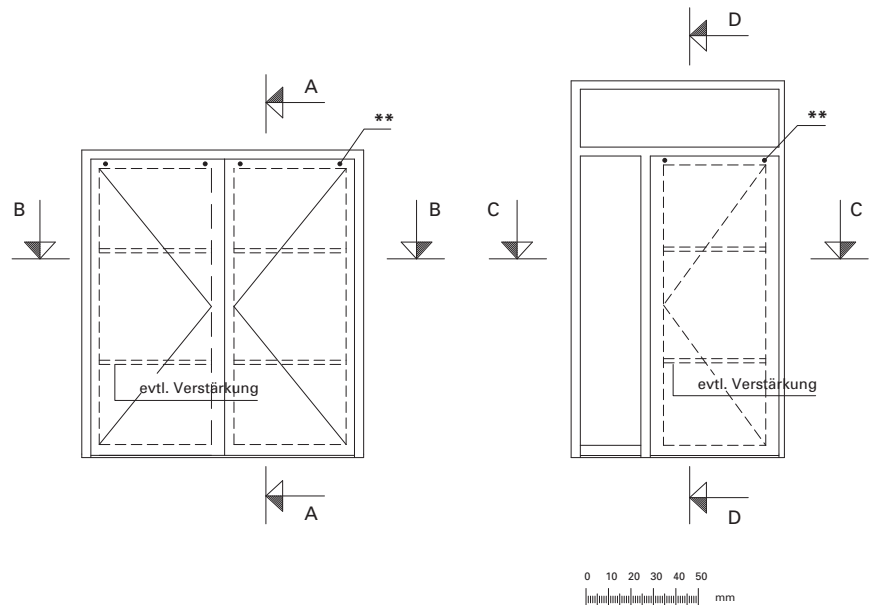
Fixation de la tôle aussi possible avec vis ou rivets.

**Alternative:**

\* Clarify adhesion of double-sided tape/surface treatment with supplier's tape

\*\* With bonded sheet fastening the sheets in the upper area are to be secured with at least two screws  $\geq$  M4 ( $\phi$  3.9) or at least two steel blind rivets of more or less  $\geq$   $\phi$  4.

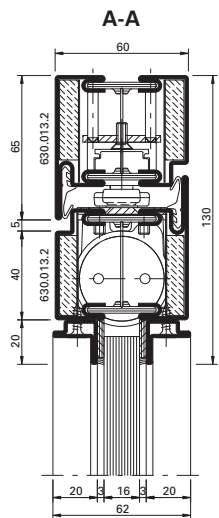
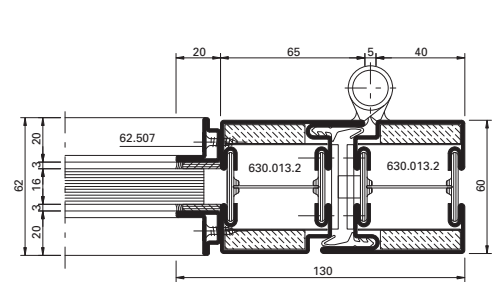
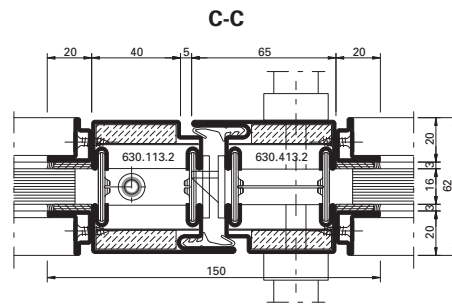
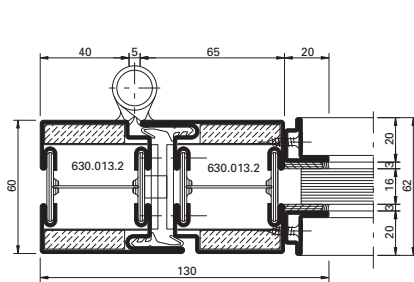
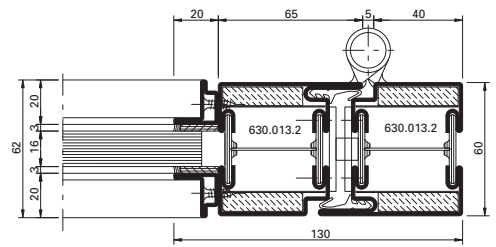
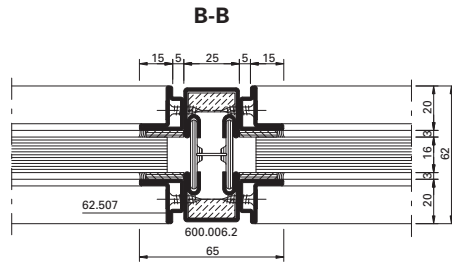
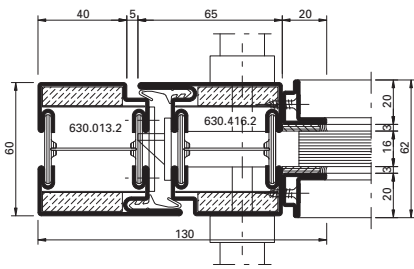
Sheet fastening is also possible with screws or rivets.



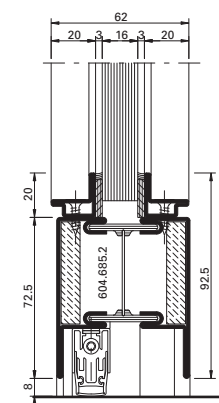
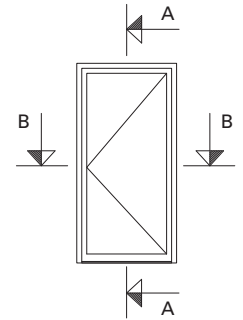
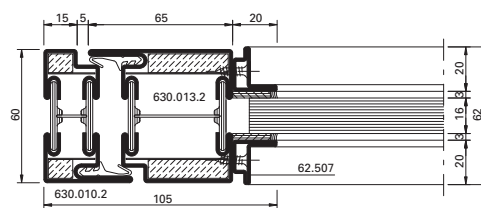
Die Vorschriften bzw. Bestimmungen der verschiedenen Länder sind zu beachten.

Il convient de respecter les prescriptions et règlements des divers pays concernés.

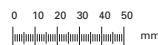
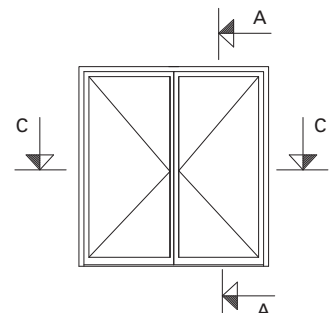
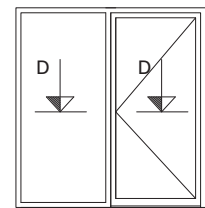
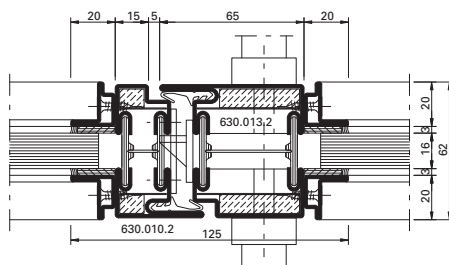
The regulations and bye-laws in force in the particular country must be respected.



Alternative

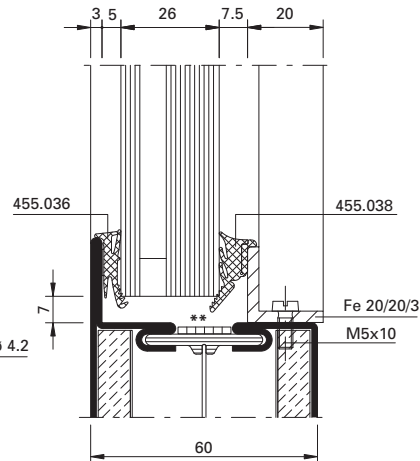
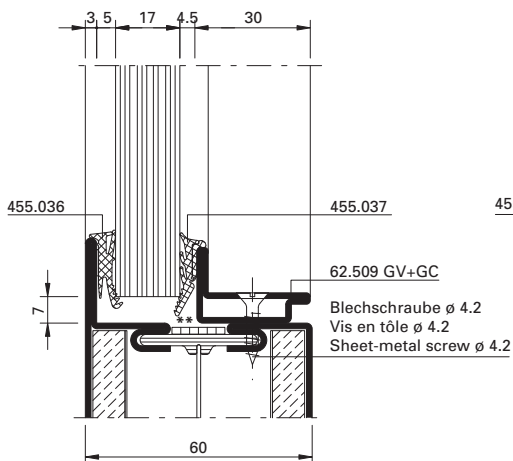
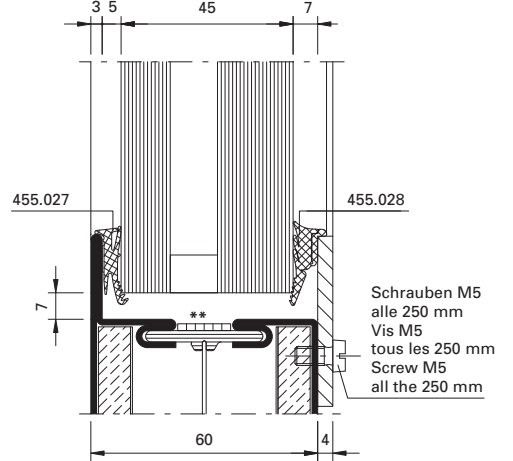
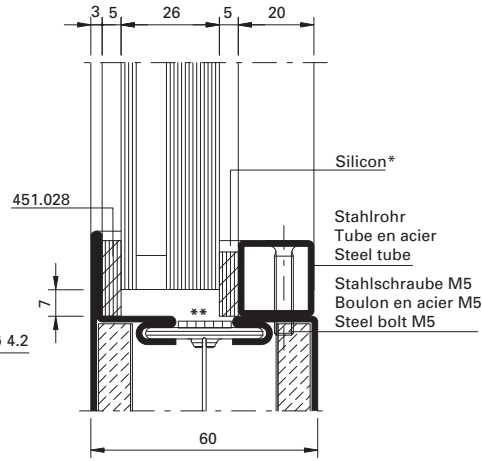
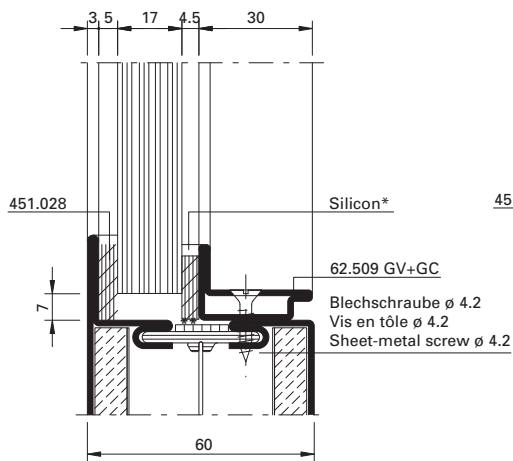
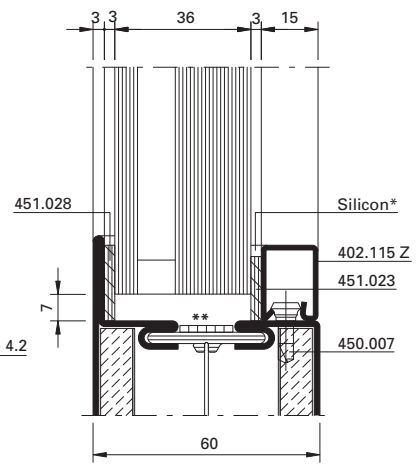
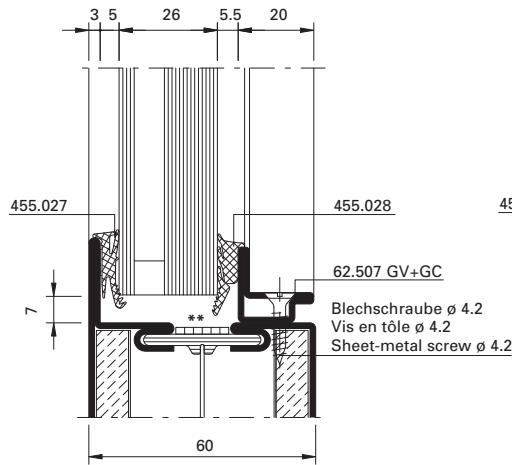
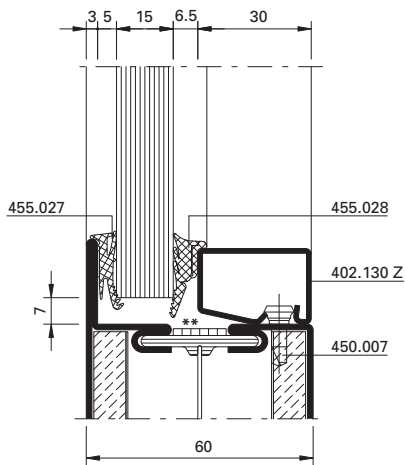


D-D



*Museum für Kunst und Kulturgeschichte Altona, Hamburg/DE (Architekt: Störmer und Partner, Hamburg/DE)*





- \* Silicon wahlweise
- \* Silicone au choix
- \* Silicone optional

\*\* Auf das Brandschutzlaminat kann verzichtet werden, wenn Gläser mit aufschäumendem Randverbund verwendet werden.

\*\* Auf das Brandschutzlaminat kann verzichtet werden, wenn Gläser mit aufschäumendem Randverbund verwendet werden.

\*\* Il est possible de se passer de la bande de protection-incendie quand les vitres sont utilisées avec un scellement moussant.

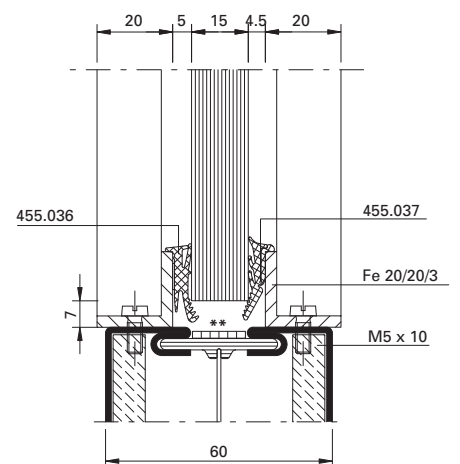
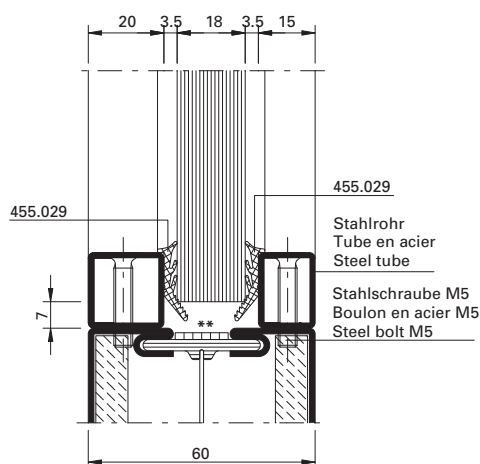
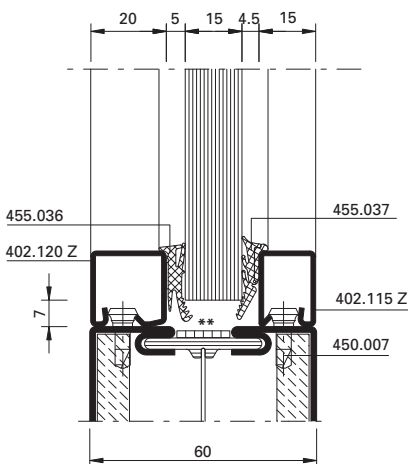
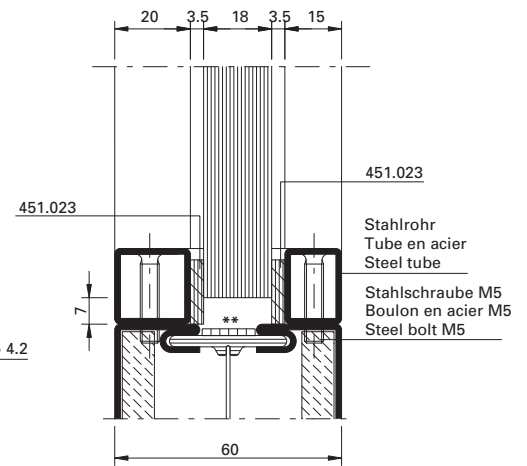
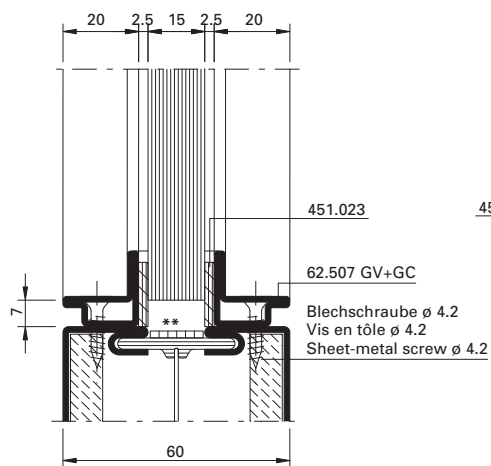
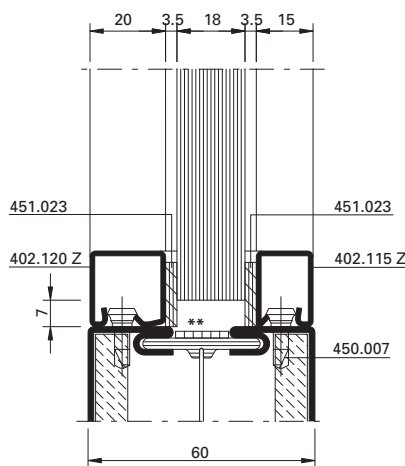
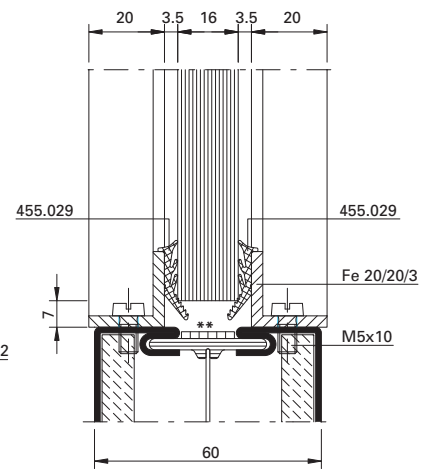
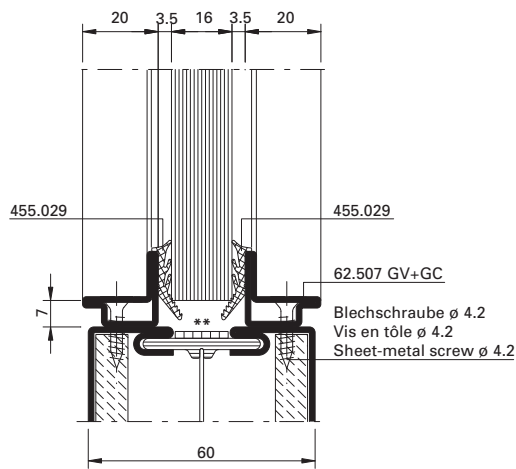
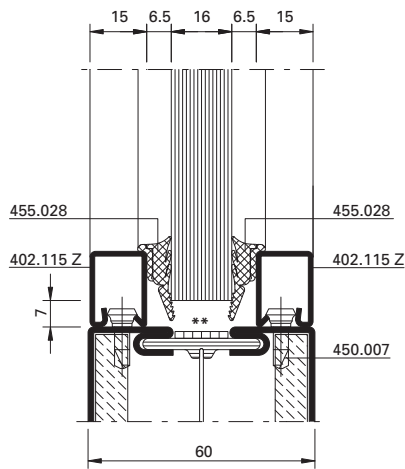
Bedingt durch verschiedene Toleranzen (Profile, Glasleisten, Anordnung Befestigungsknöpfe, Glasdichtungen resp. Dichtungsbänder und Glas-elemente) empfehlen wir, die Wahl der Dichtungsbänder resp. Glasdichtungen vorgängig an einem Element zu prüfen.

A cause des différentes tolérances (profilés, parclozes, disposition boutons de fixation, joints de vitrage resp. bande d'étanchéité et éléments vitrés) nous recommandons d'effectuer un essai préalable avec la bande d'étanchéité resp. joints de vitrage choisie sur un élément.

Owing to variations in the tolerances (profiled sections, glazing beads, layout of fastening studs, glazing weatherstrips, distance strips and glazing) it is advisable to check your choice of distance strips resp. glazing weatherstrips on an infill panel beforehand.

**Glasleisten-Varianten im Massstab 1:2**  
**Variantes de parcloles à l'échelle 1:2**  
**Glazing bead options on scale 1:2**

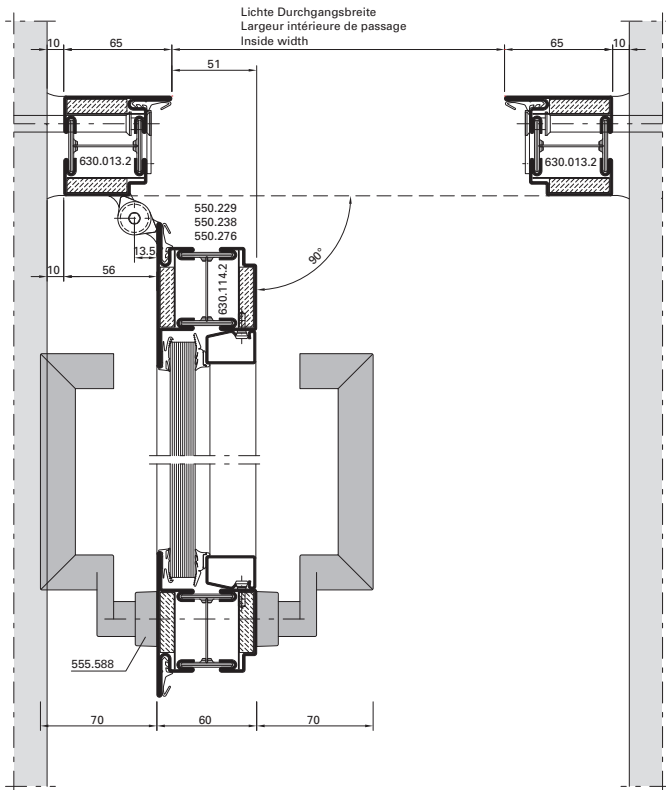
Janisol 2 EI30  
 Janisol 2 EI30  
 Janisol 2 EI30



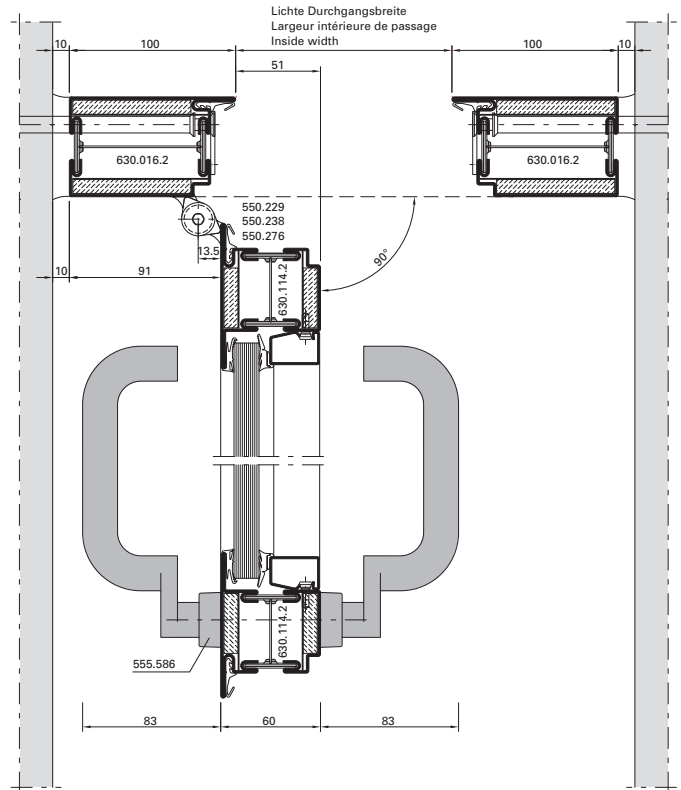
\*\* Auf das Brandschutzlaminat kann verzichtet werden, wenn Gläser mit aufschäumendem Randverbund verwendet werden.

\*\* Il est possible de se passer de la bande de protection-incendie quand les vitres sont utilisées avec un scellement moussant.

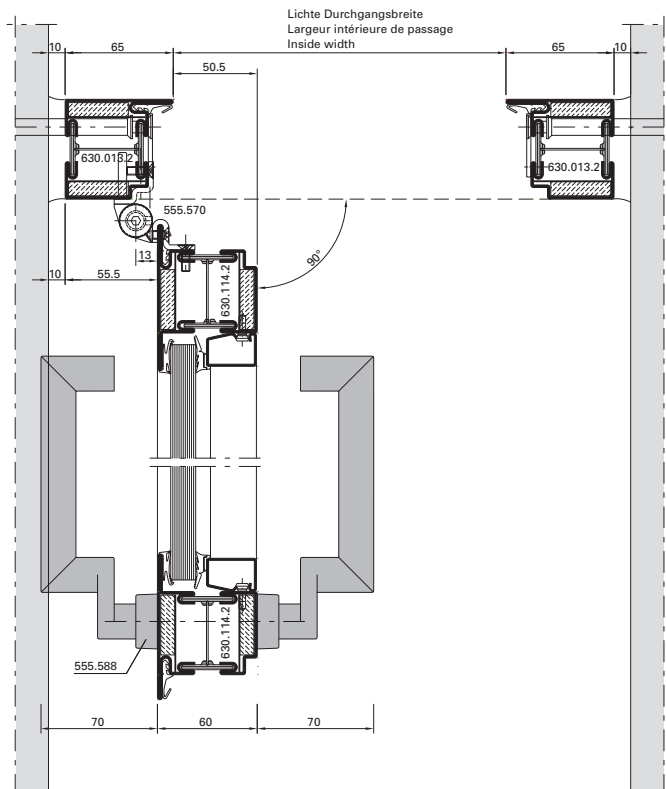
\*\* The fire resistant laminate can be dispensed with if the glass is used with a foaming glass edge seal.



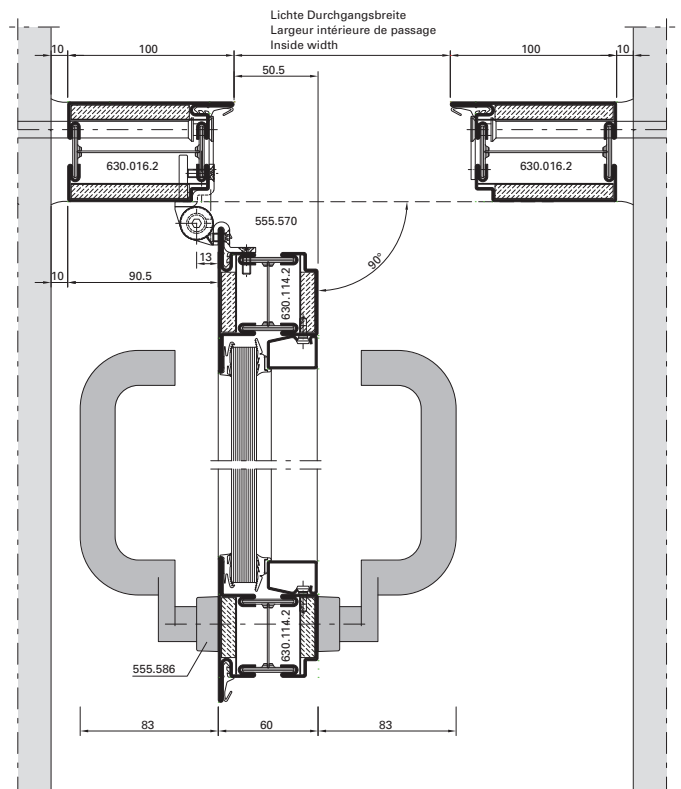
D-110-E-029



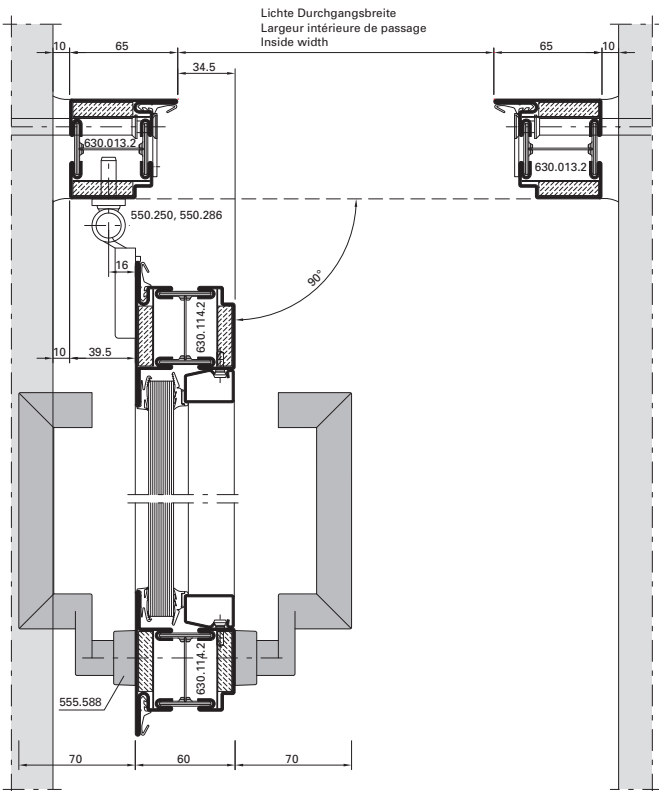
D-110-E-030



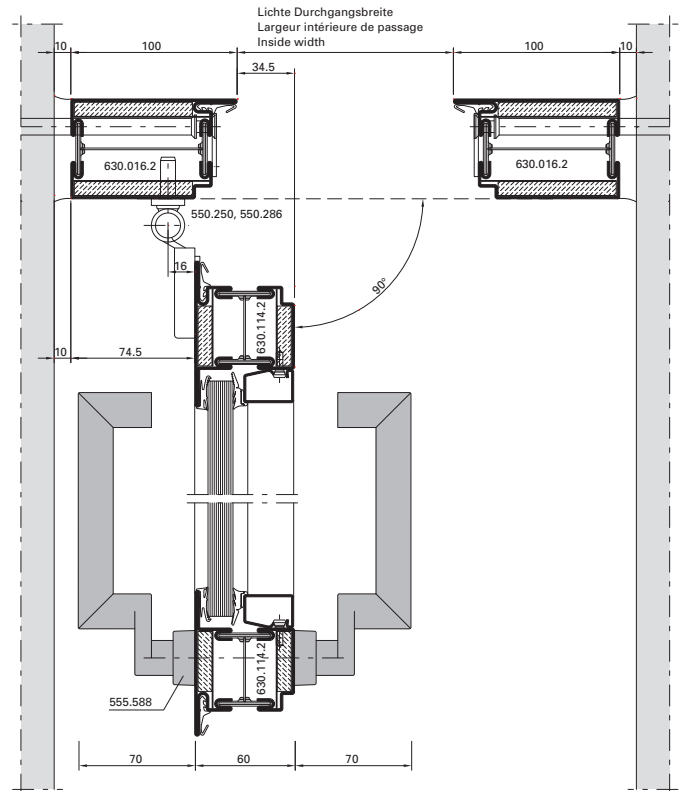
D-110-E-036



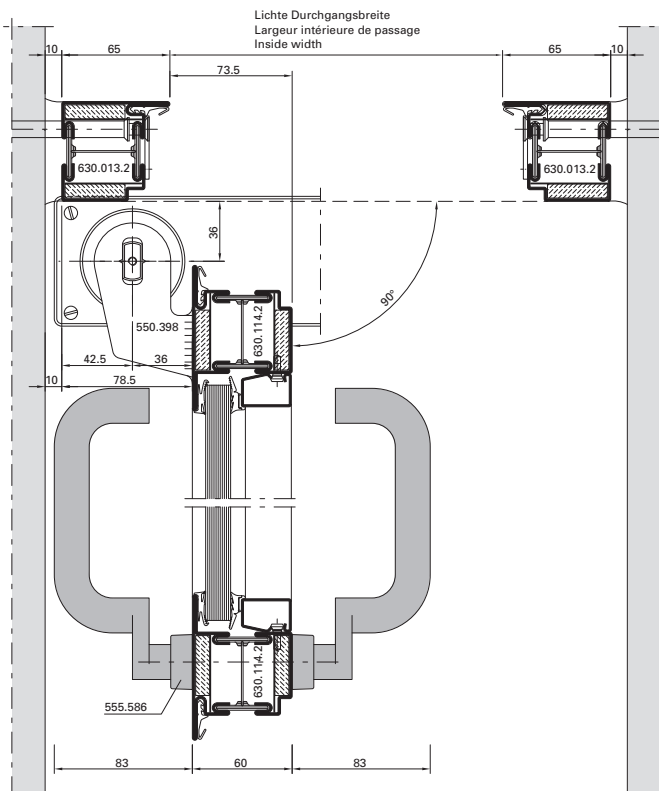
D-110-E-037



D-260-E-033



D-260-E-034

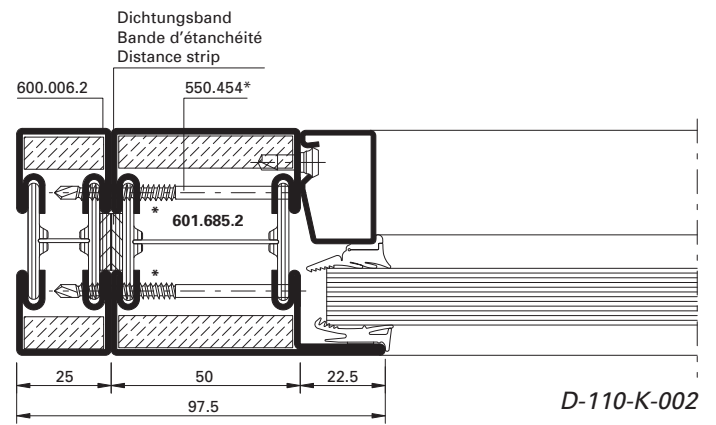
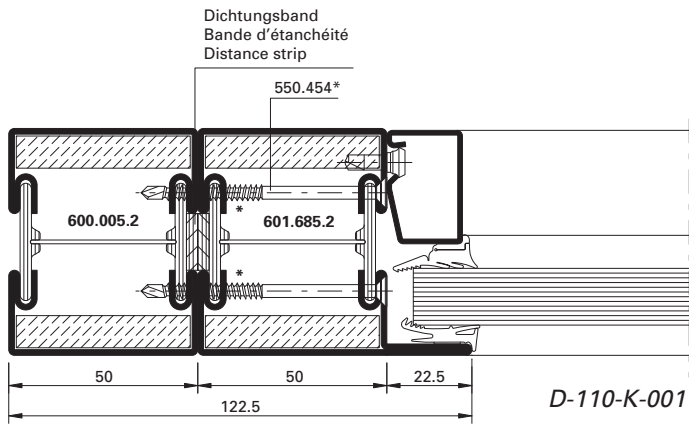


D-260-E-035

Detail Rahmen-Verbreiterung

Détail élargissement du cadre

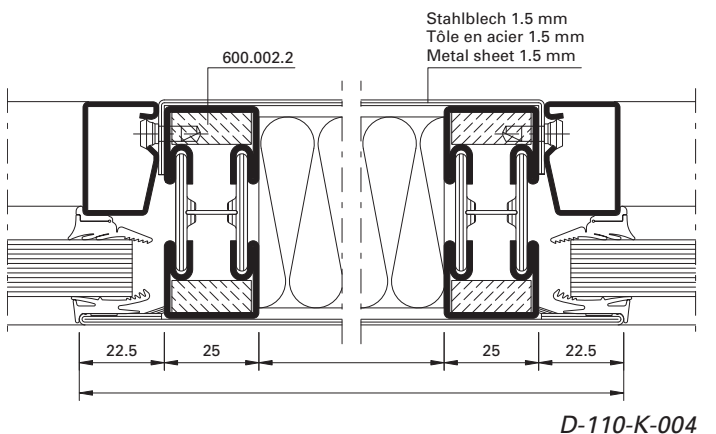
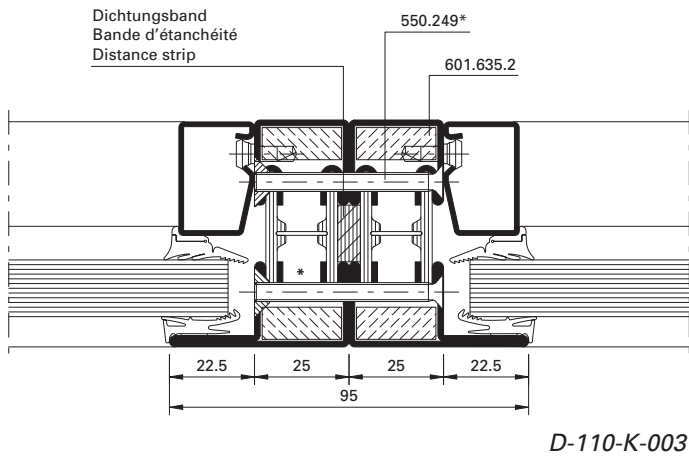
Detail enlargement of frame



Detail Elementstoss  
Pfosten-Verbreiterung

Détail jonction des éléments  
élargissement du montant

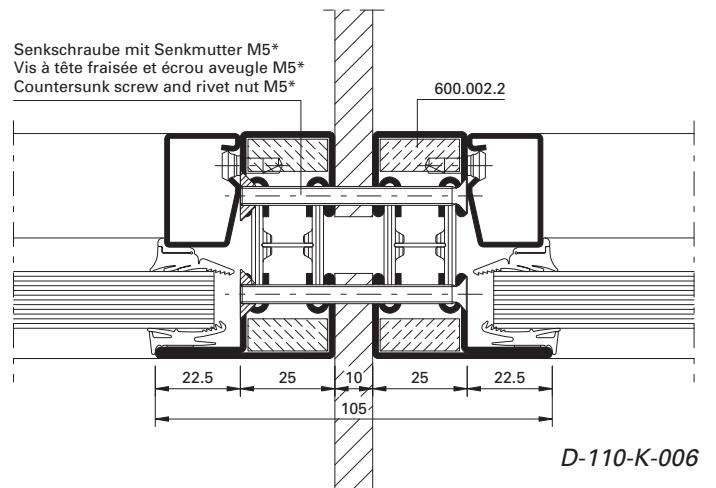
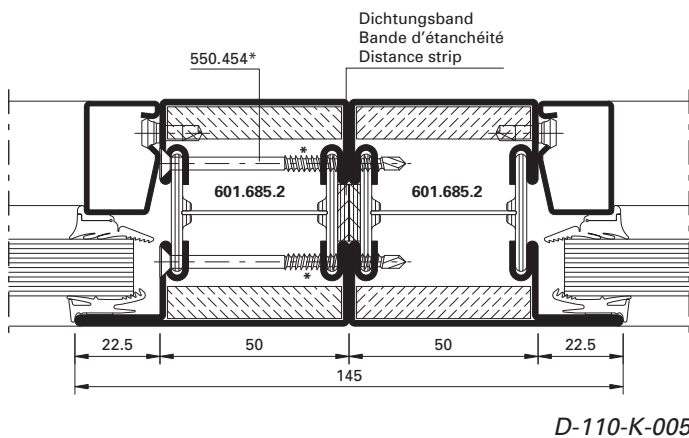
Junction detail  
enlargement of mullion



Detail Elementstoss

Détail jonction des éléments

Junction detail



\* Schrauben-Abstand ≤ 500 mm

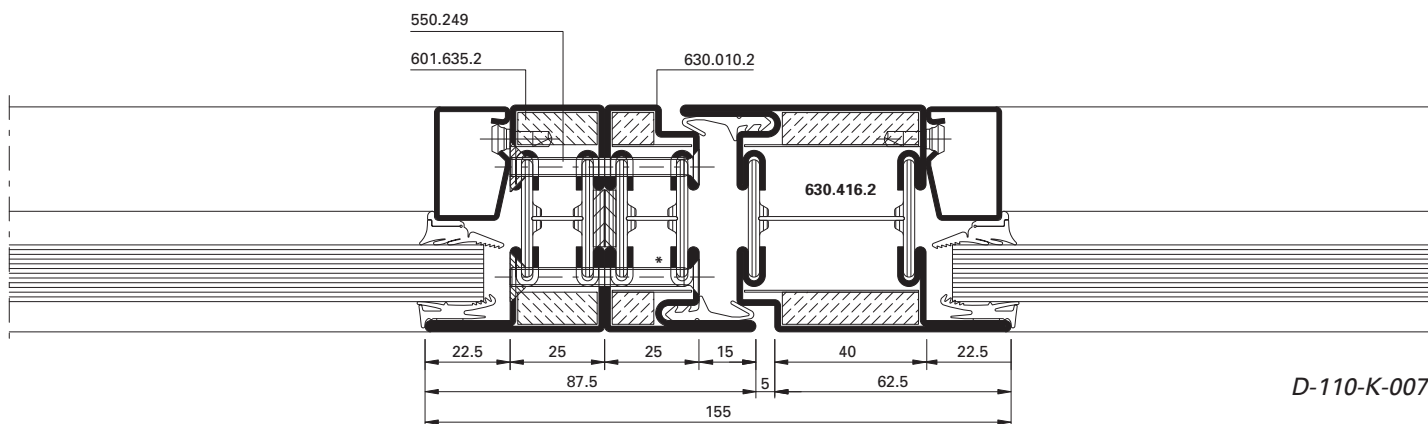
\* Distance des vis ≤ 500 mm

\* Screw distance ≤ 500 mm

Elementstoss Türe – Festverglasung

Détail jonction porte – vitrage fixe

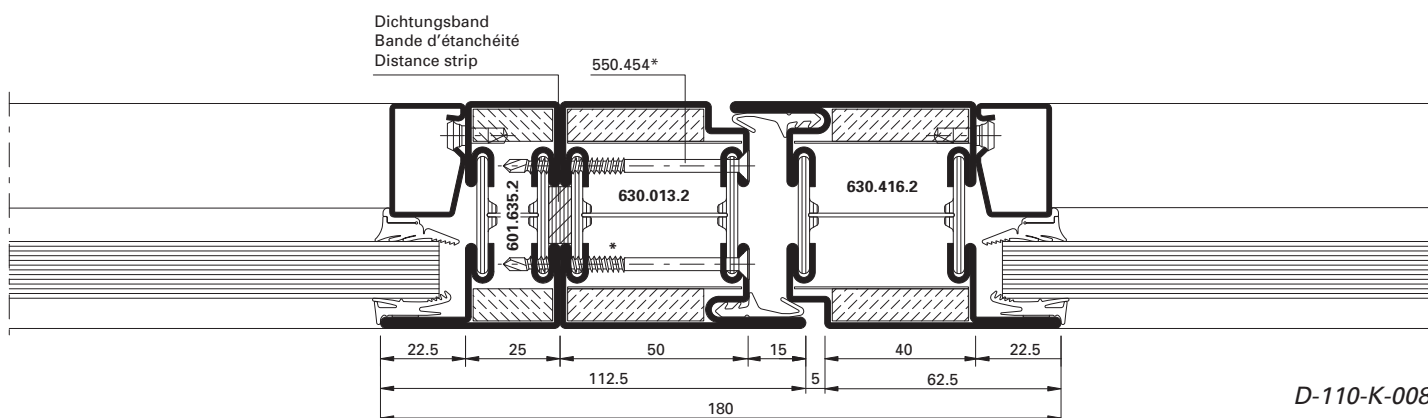
Junction detail door – fixed glazing



Elementstoss Türe – Festverglasung

Détail jonction porte – vitrage fixe

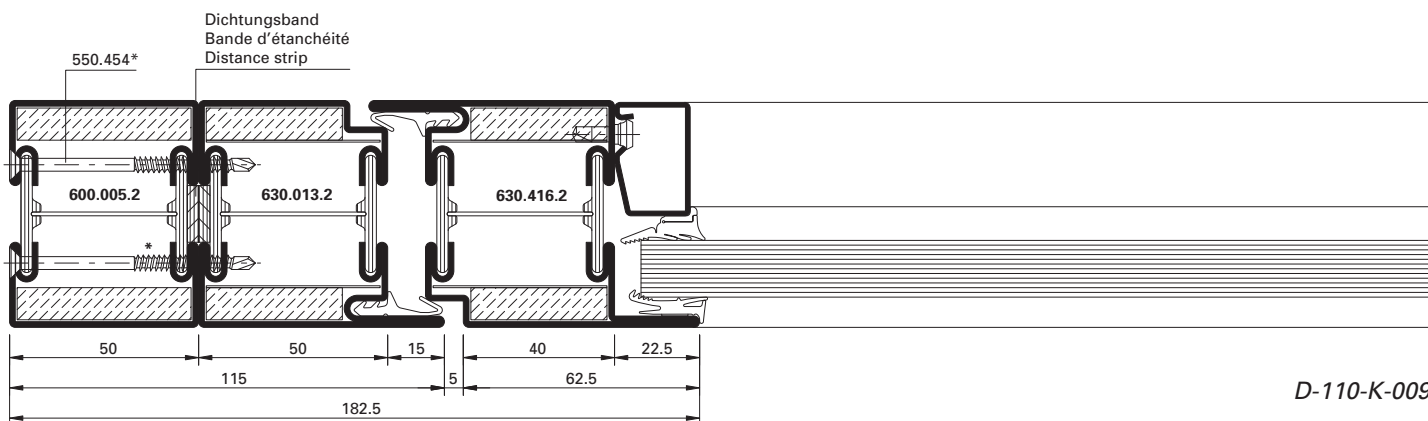
Junction detail door – fixed glazing



Detail Türrahmen-Verbreiterung

Détail élargissement du cadre de la porte

Detail of enlargement of door frame



\* Schrauben-Abstand ≤ 500 mm

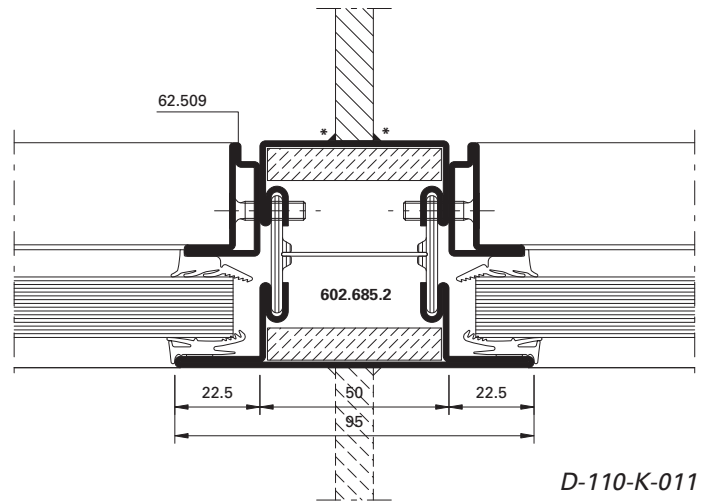
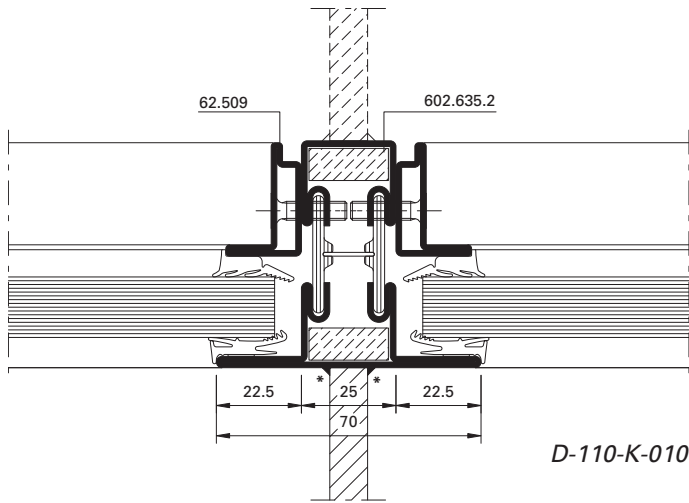
\* Distance des vis ≤ 500 mm

\* Screw distance ≤ 500 mm

Statische Verstärkungen

Renforts statiques

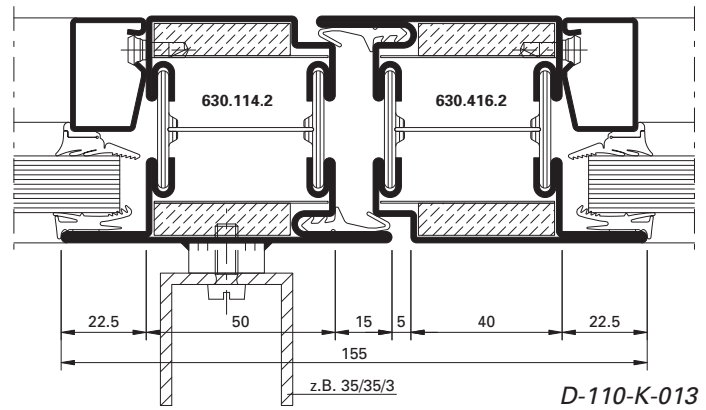
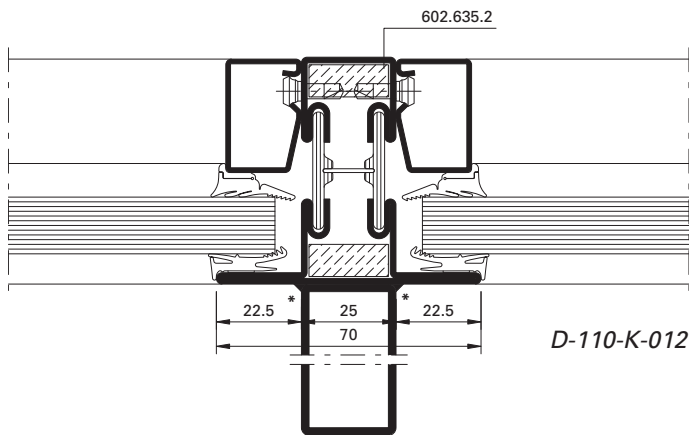
Static reinforcements



Statische Verstärkungen

Renforts statiques

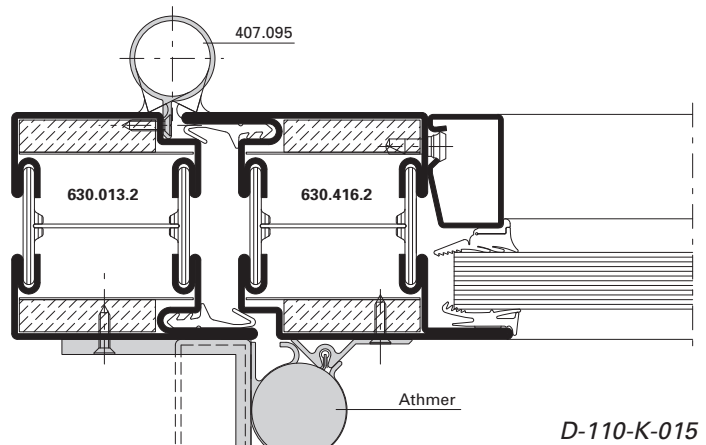
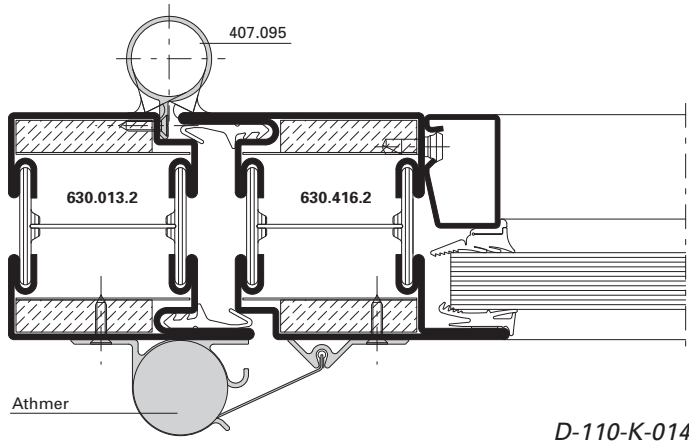
Static reinforcements



Fingerschutz

Anti-pince doigts

Finger protection



\* wahlweise örtliche Schweißung oder durchgehende Laserschweißung

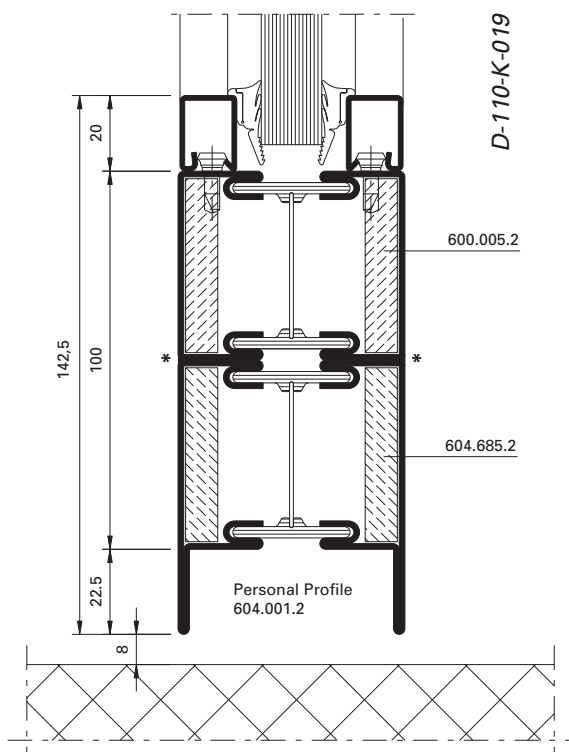
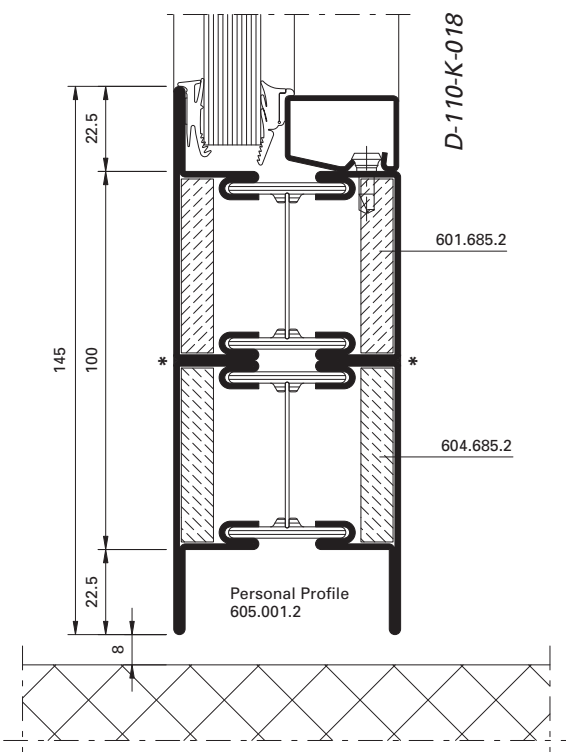
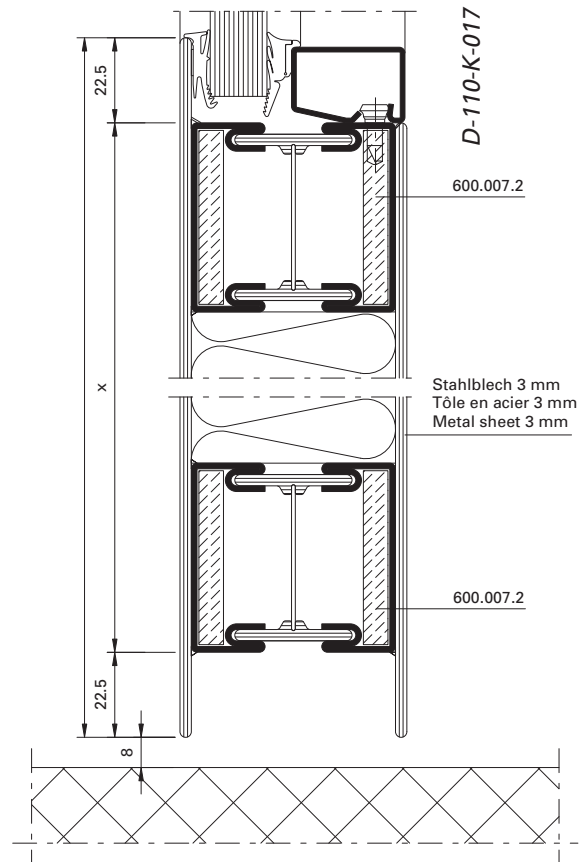
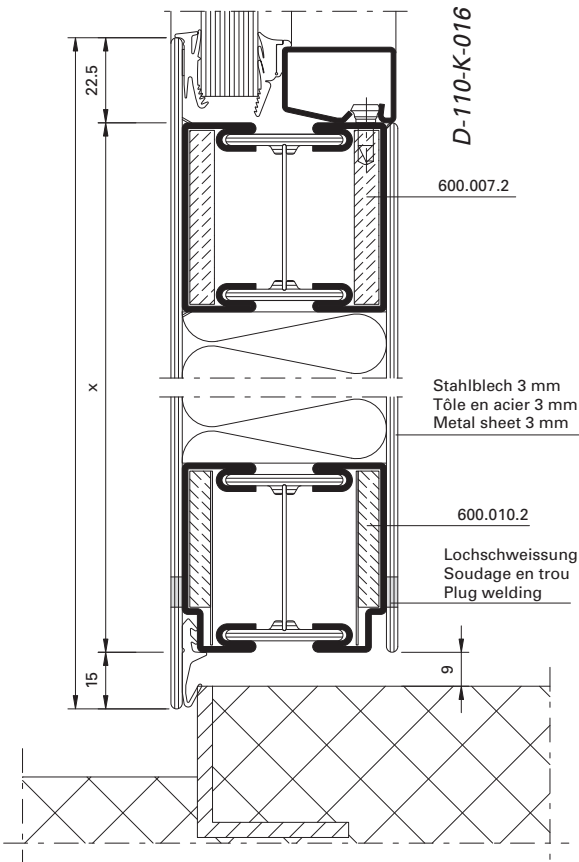
\* Au choix, soudage local à la place ou soudage au laser en continu

\* Optionally, local weld or continuous laser welding

Detail Sockelausbildungen

Détails socles

Details of base rail



\* Durchgehende Laserschweißung

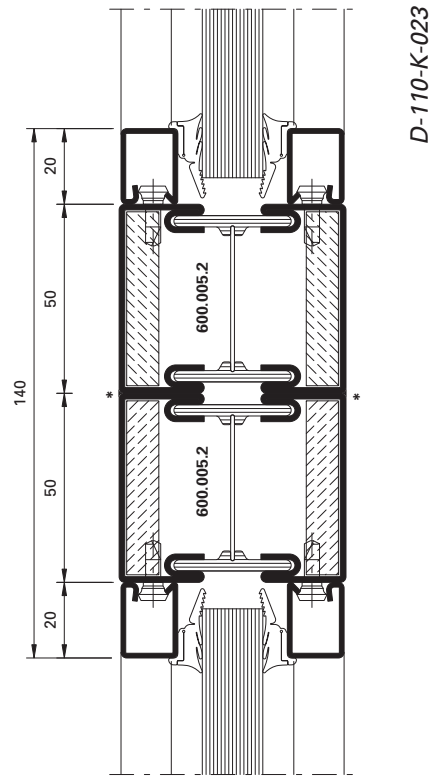
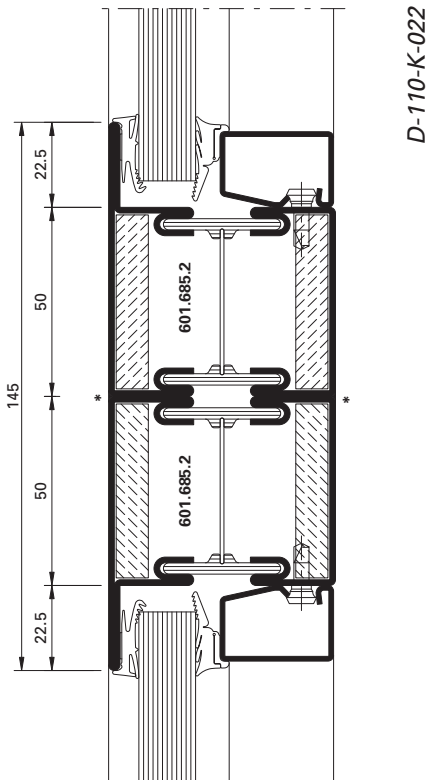
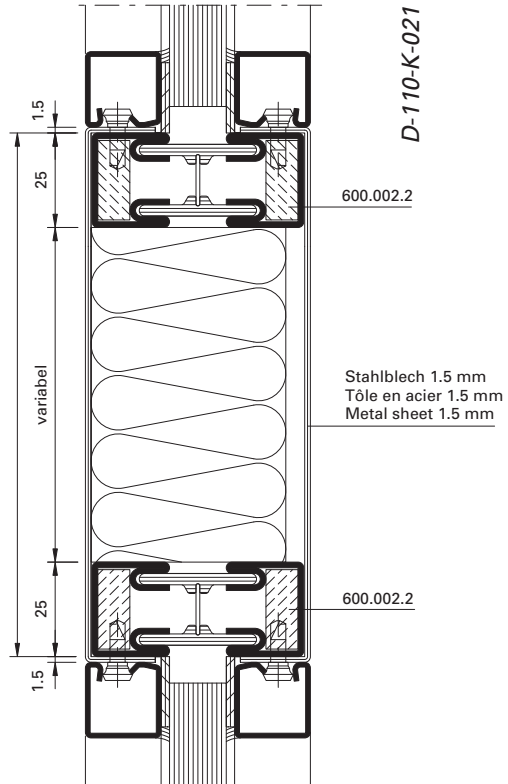
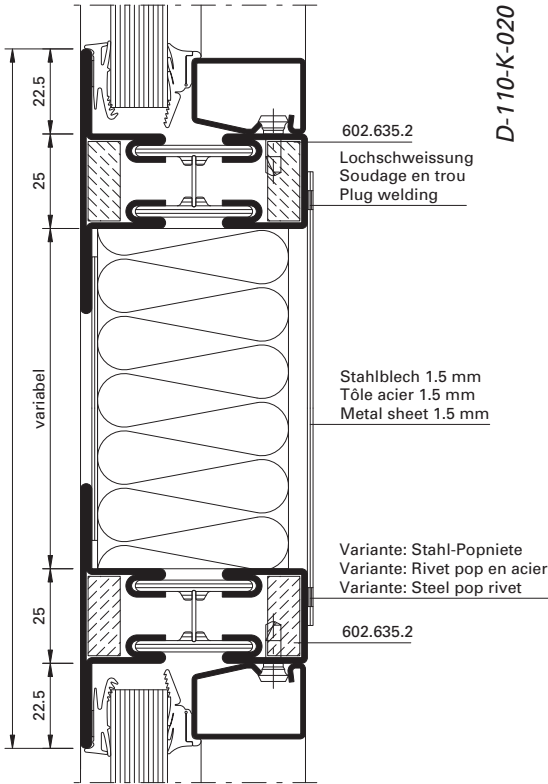
\* Soudage au laser en continu

\* Continuous laser welding

Detail Riegel- und Kämpferausbildung

Détails traverses et dormants

Details of transom and abutment construction



\* Durchgehende Laserschweissung

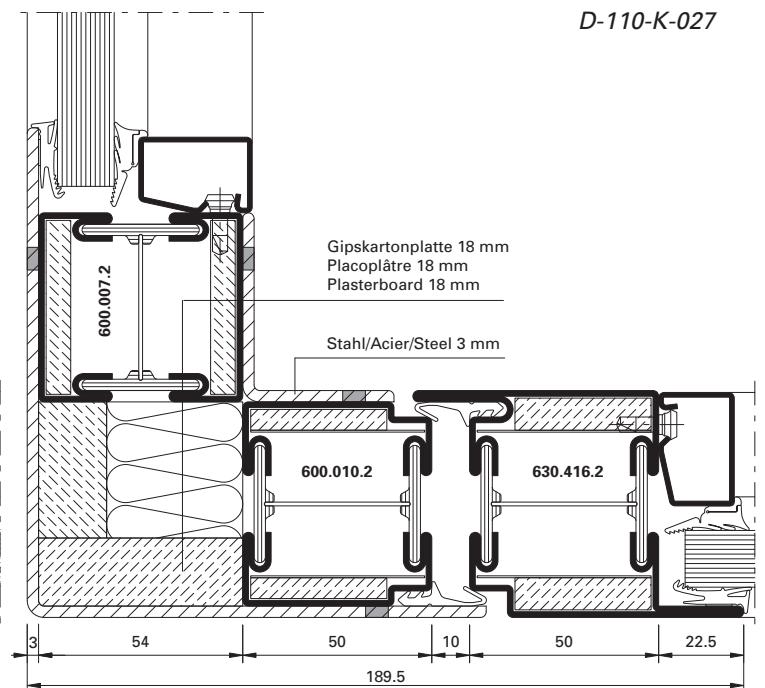
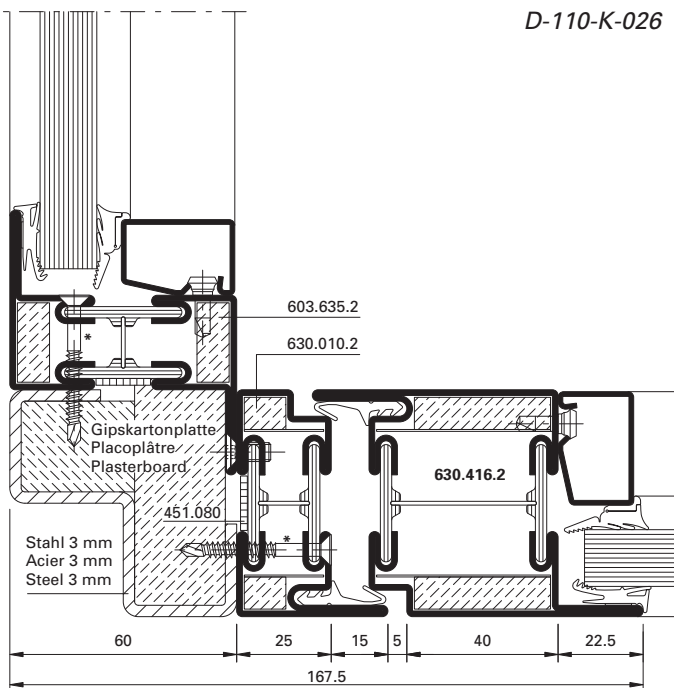
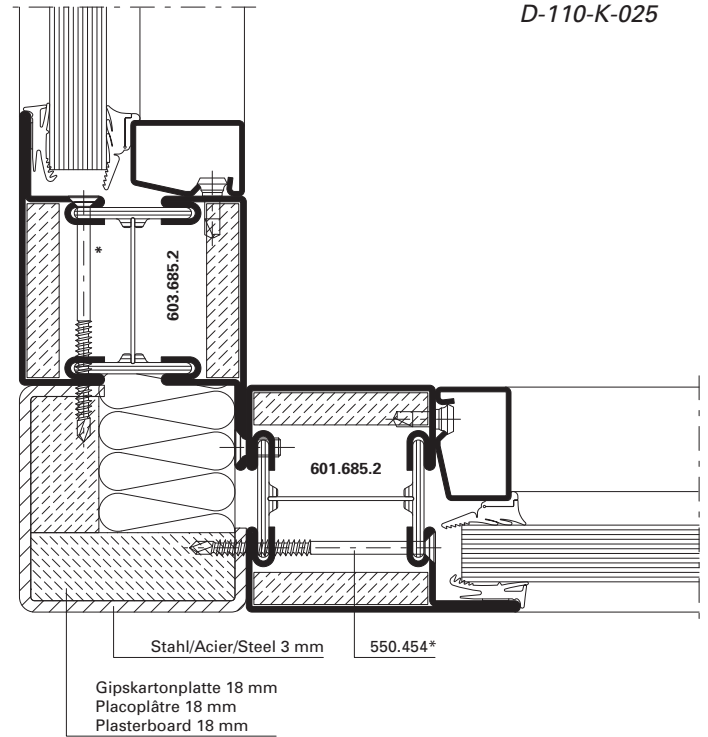
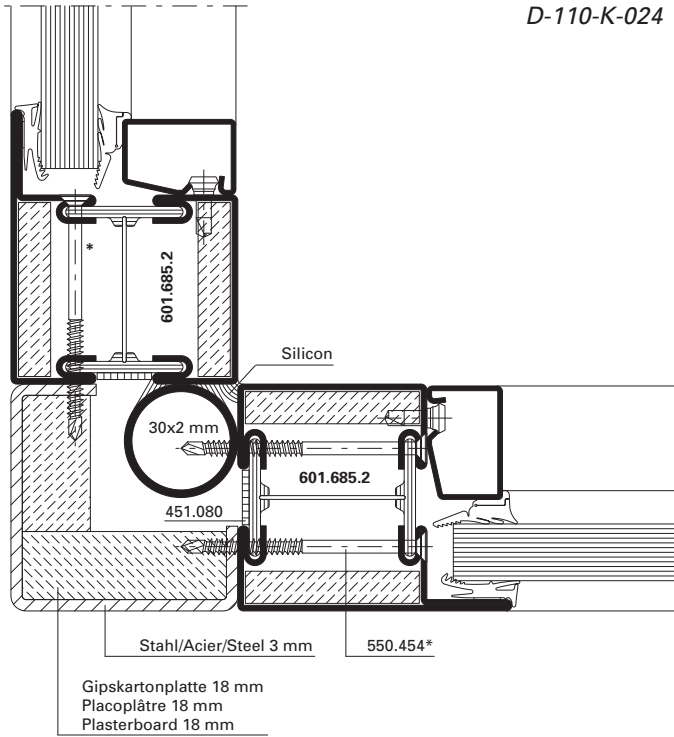
\* Soudage au laser en continu

\* Continuous laser welding

Eckausbildung 90°

Formation d'angle 90°

90° corner construction



\* Schrauben-Abstand ≤ 300 mm

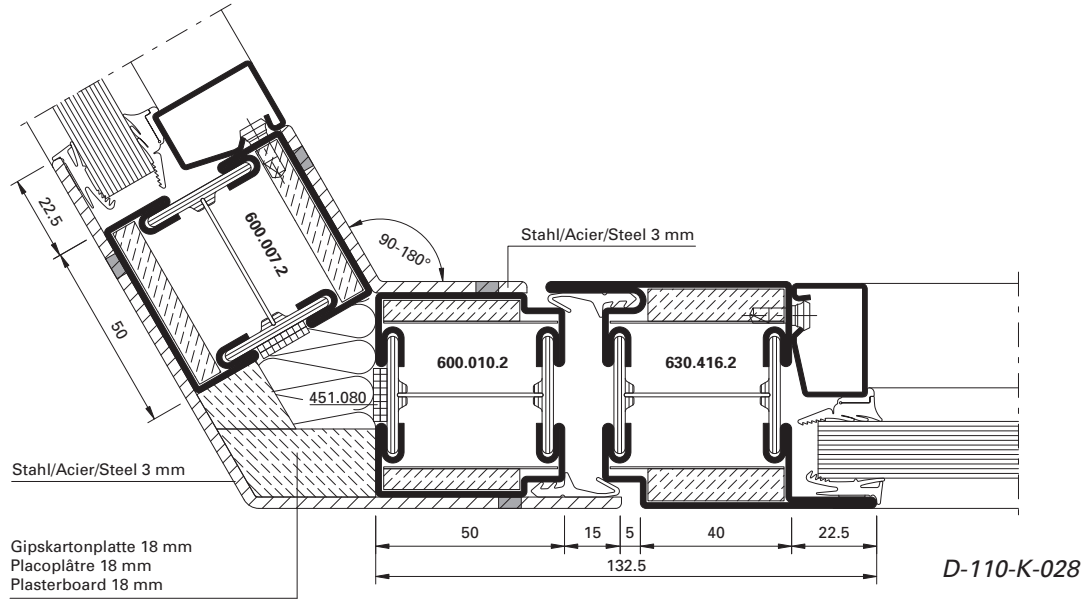
\* Distance des vis ≤ 300 mm

\* Screw distance ≤ 300 mm

Eckausbildung variabel

Formation d'angle variable

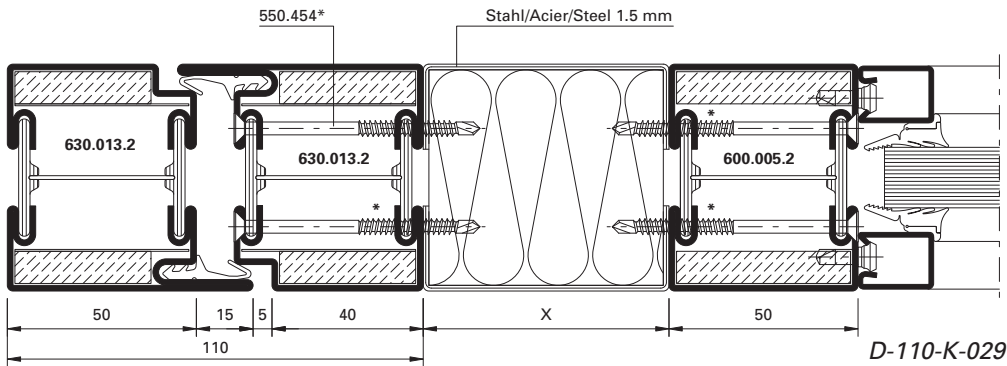
Corner construction variable



Türflügel-Aufdoppelung

Empilage de vantaux de porte

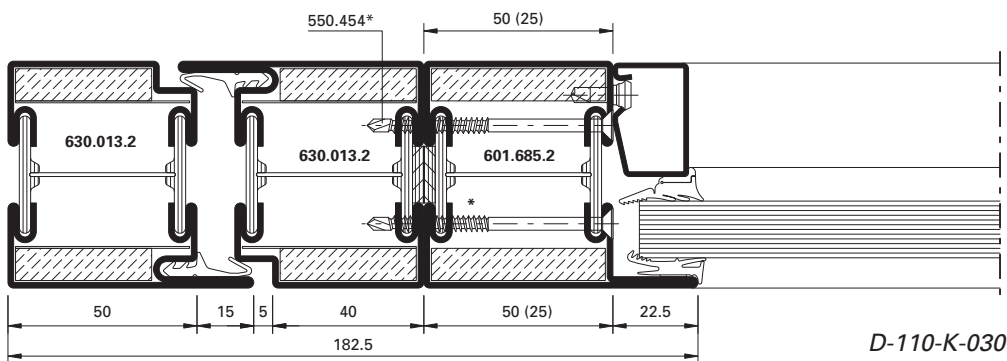
Door-leaf under filling



Türflügel-Aufdoppelung

Empilage de vantaux de porte

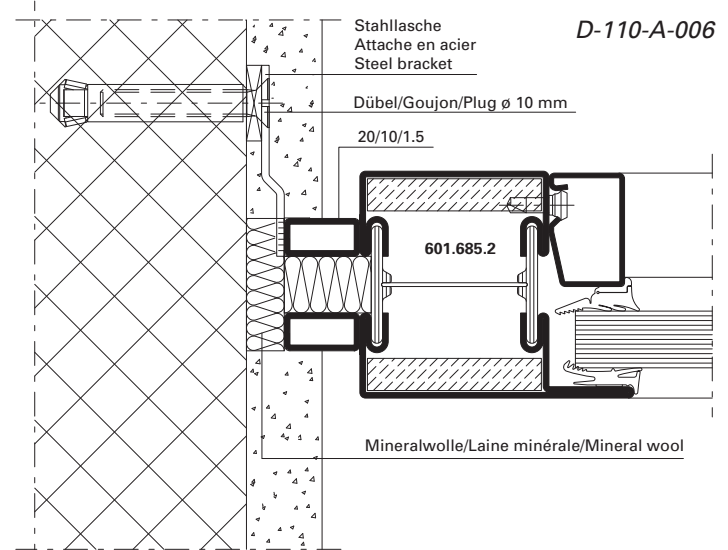
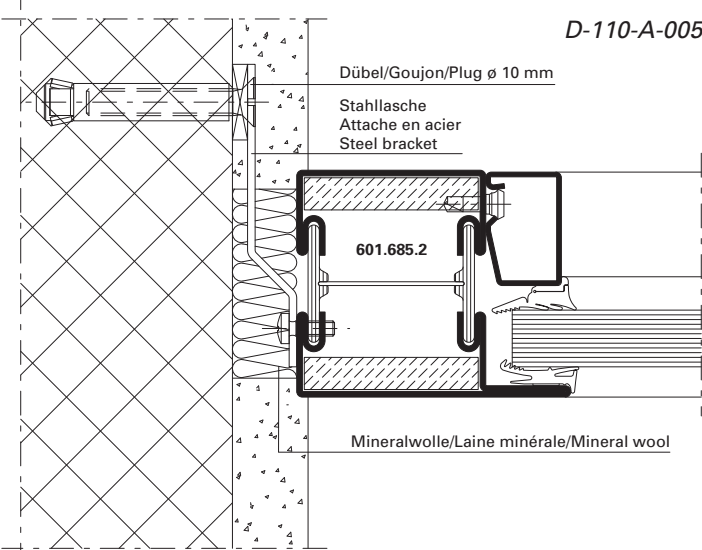
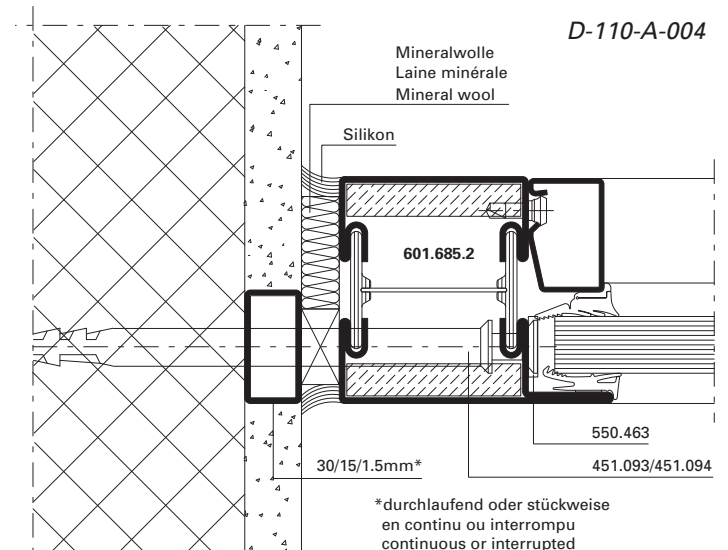
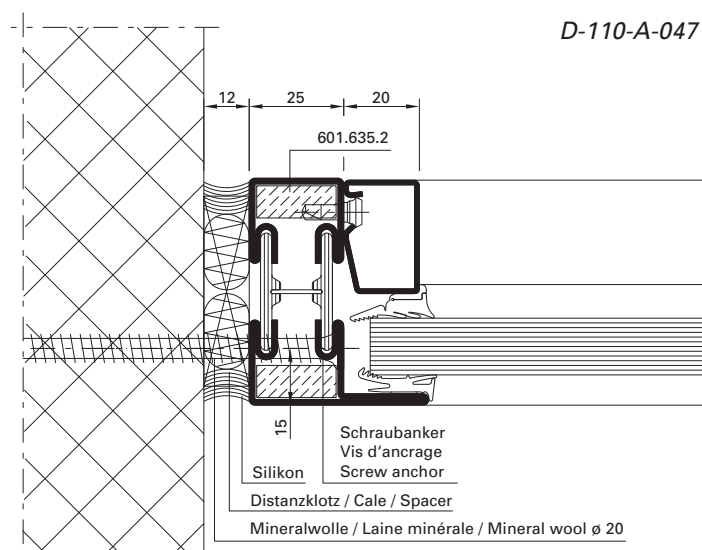
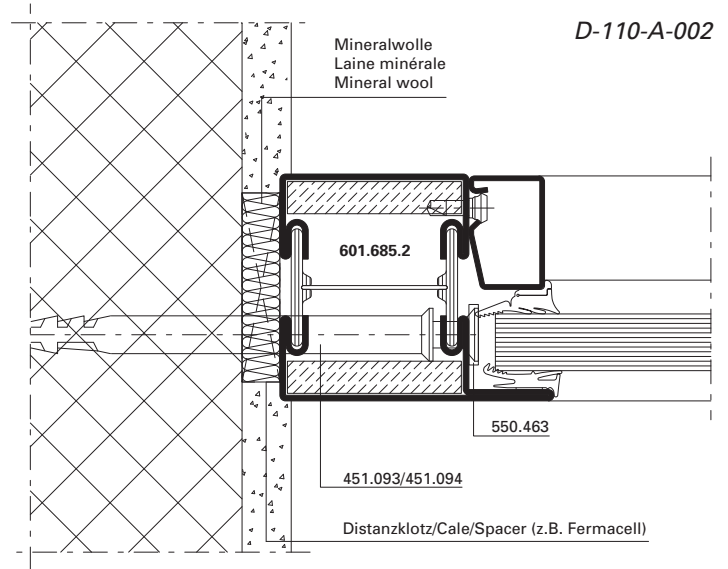
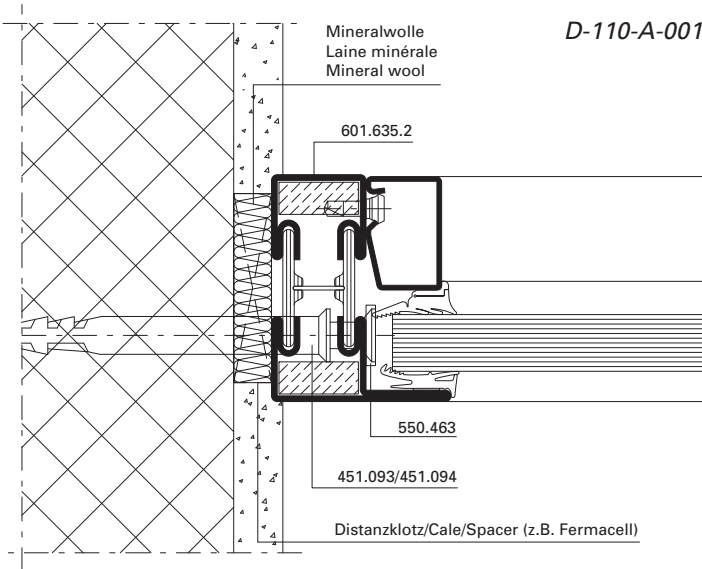
Door-leaf under filling



\* Schrauben-Abstand ≤ 500 mm

\* Distance des vis ≤ 500 mm

\* Screw distance ≤ 500 mm



Anschlüsse am Bau im Massstab 1:2

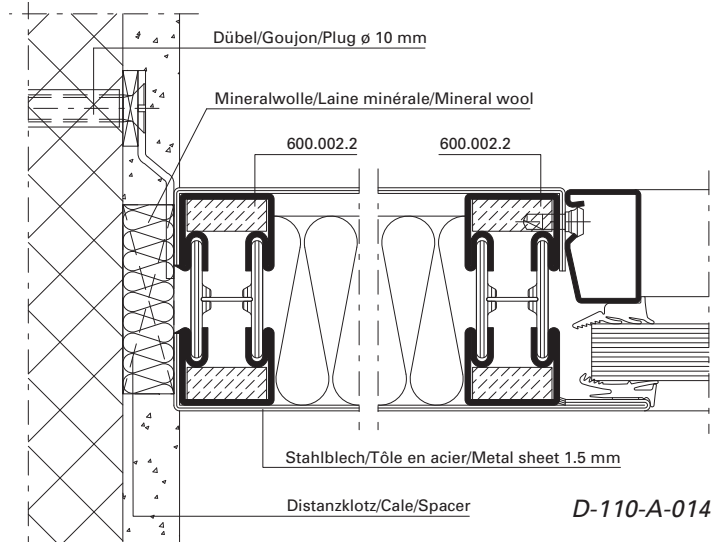
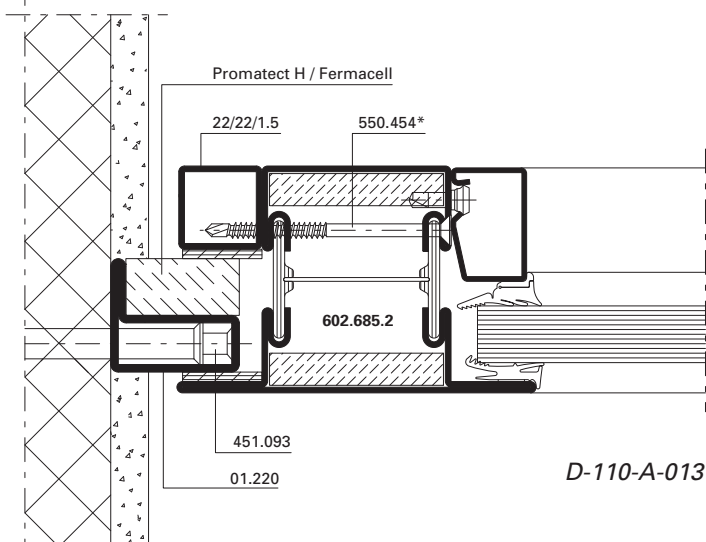
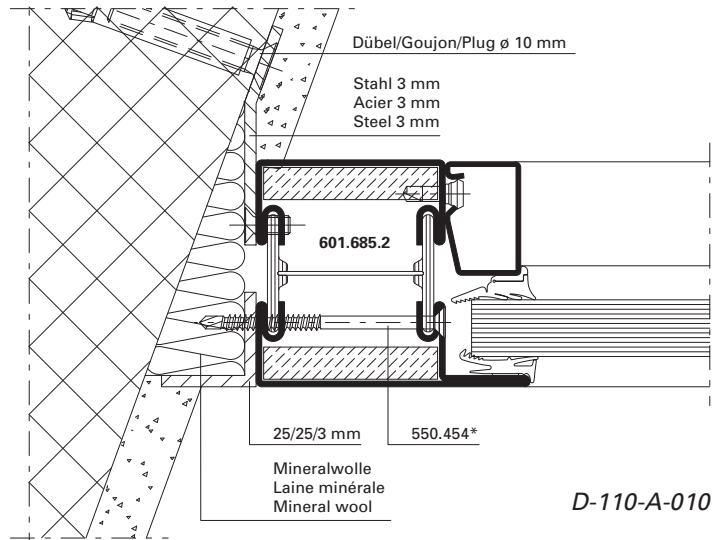
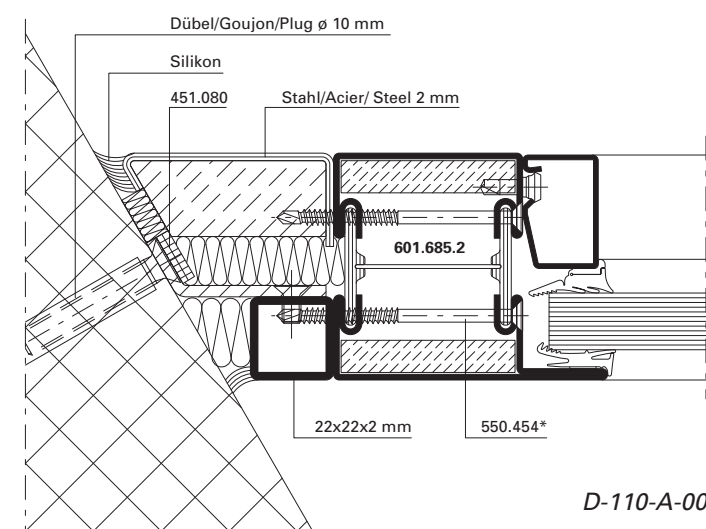
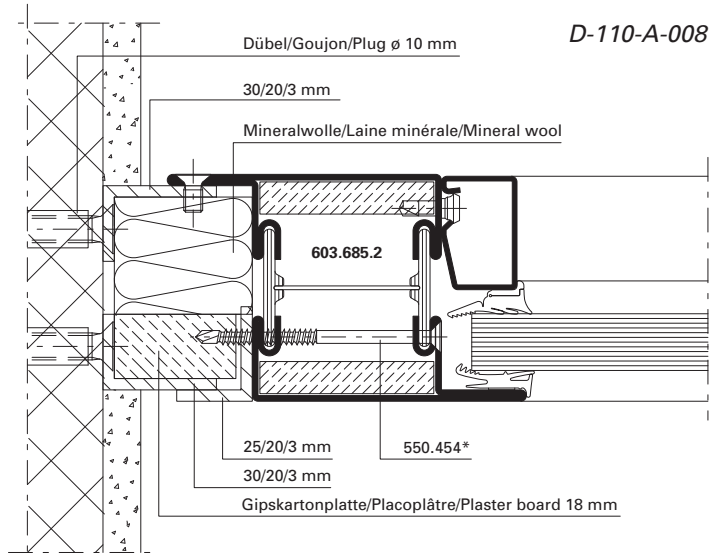
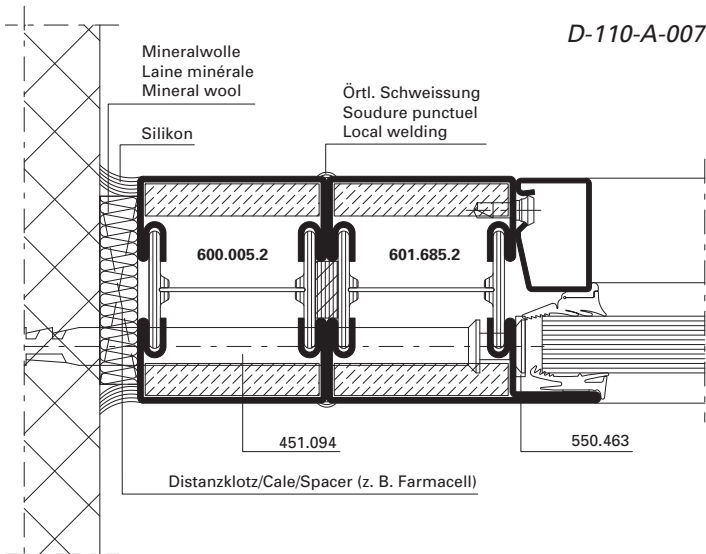
Raccords au mur à l'échelle 1:2

Attachment to structure on scale 1:2

Janisol 2 EI30 (F30/T30)

Janisol 2 EI30 (F30/T30)

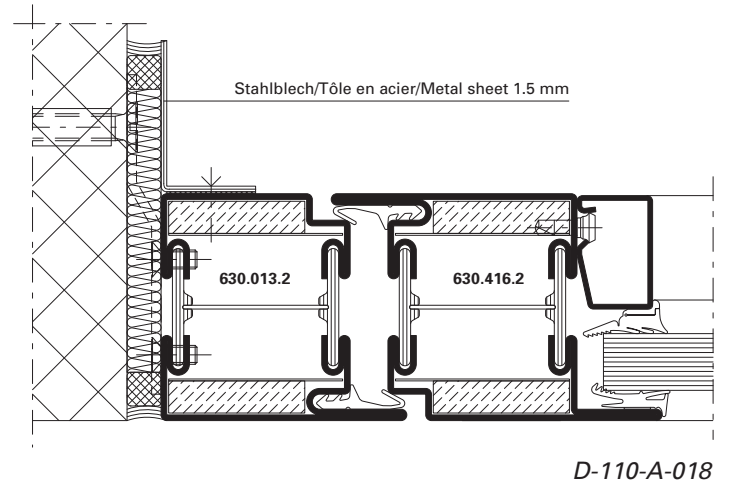
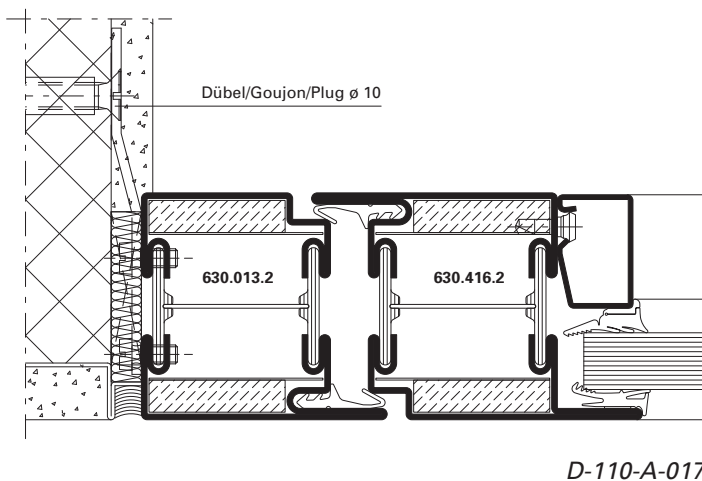
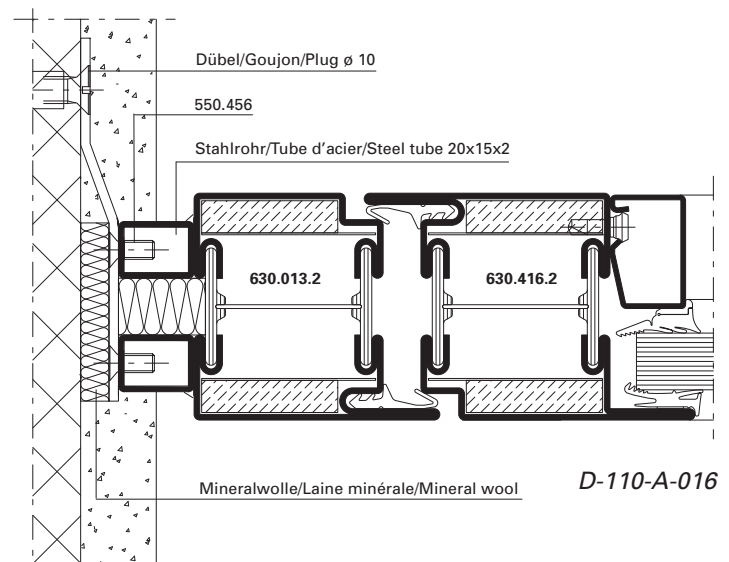
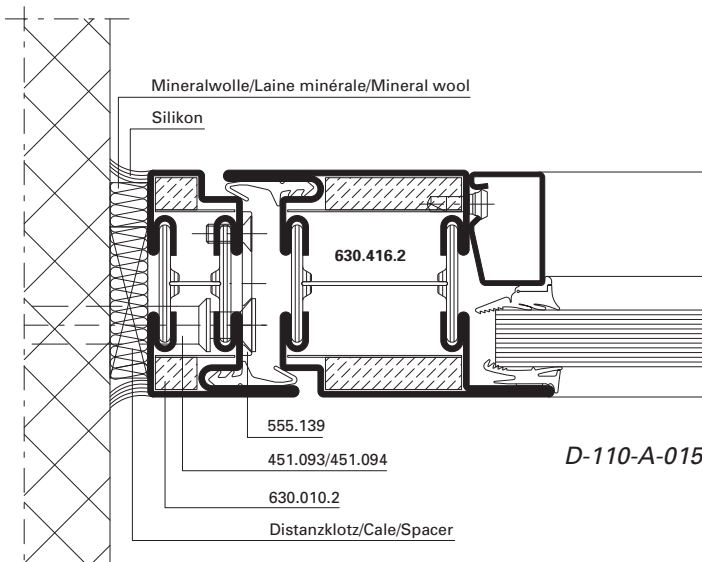
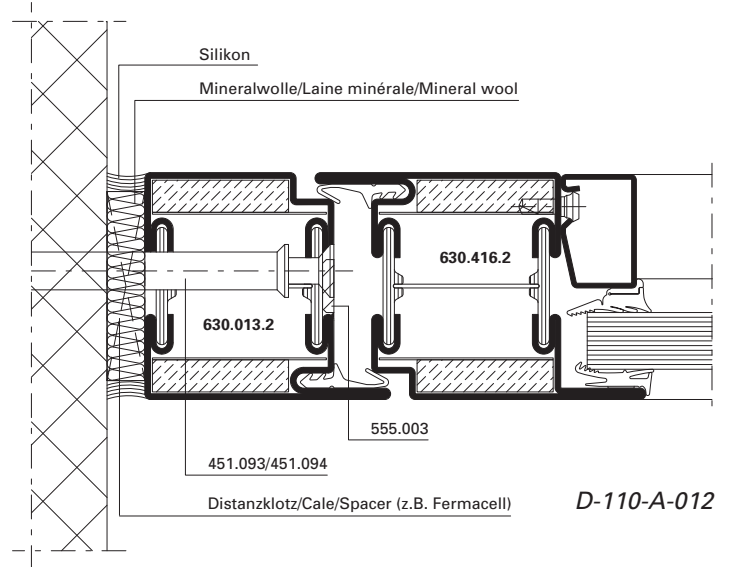
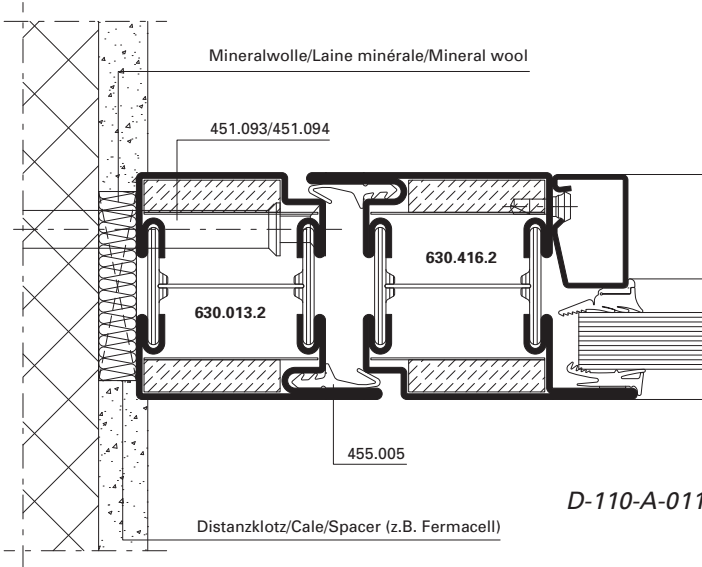
Janisol 2 EI30 (F30/T30)



\* Schrauben-Abstand ≤ 300 mm

\* Distance des vis ≤ 300 mm

\* Screw distance ≤ 300 mm



\* Schrauben-Abstand ≤ 300 mm

\* Distance des vis ≤ 300 mm

\* Screw distance ≤ 300 mm

Anschlüsse am Bau im Massstab 1:2

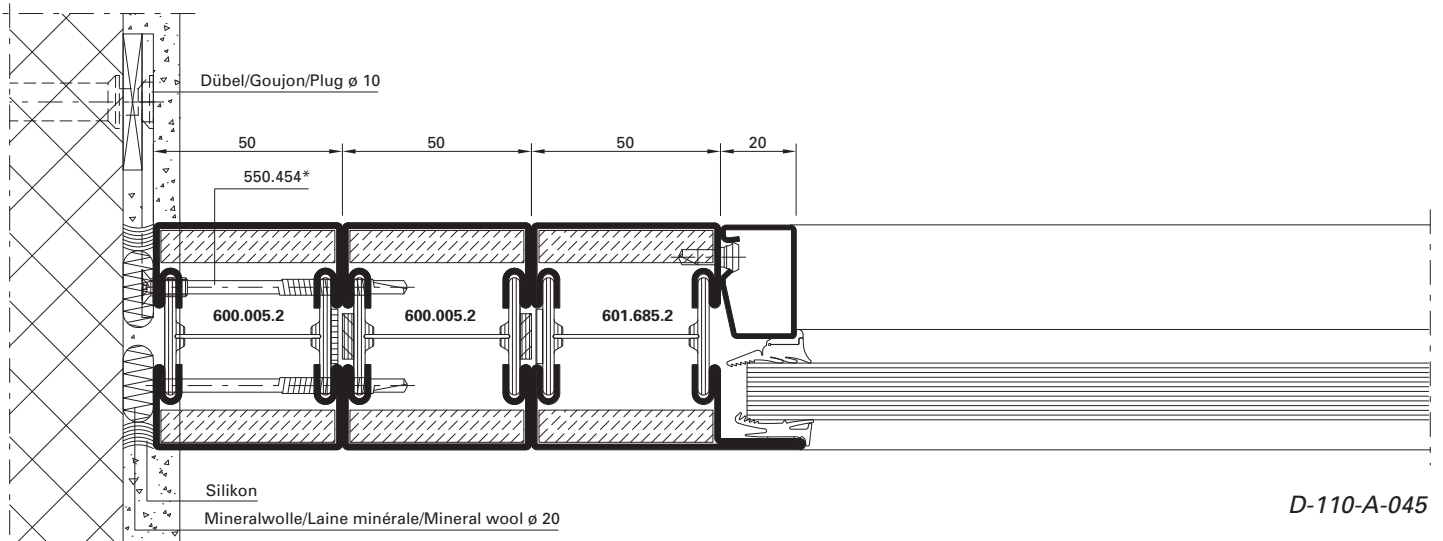
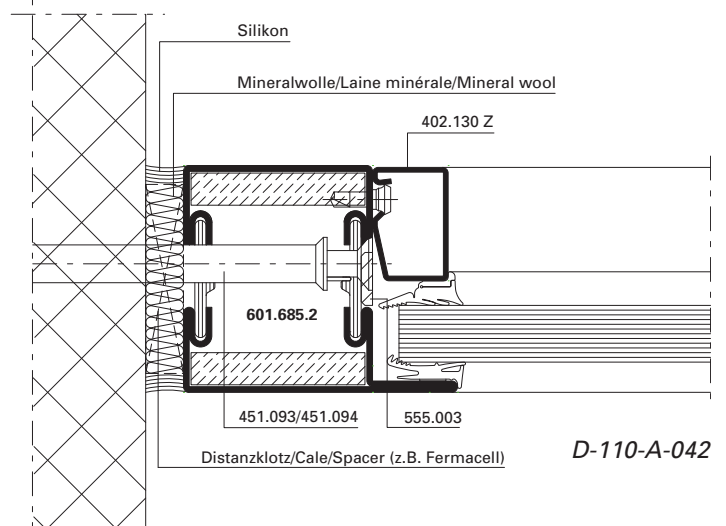
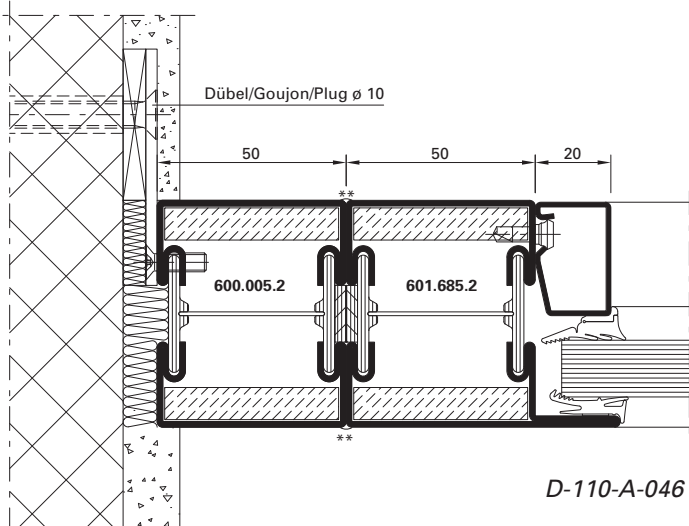
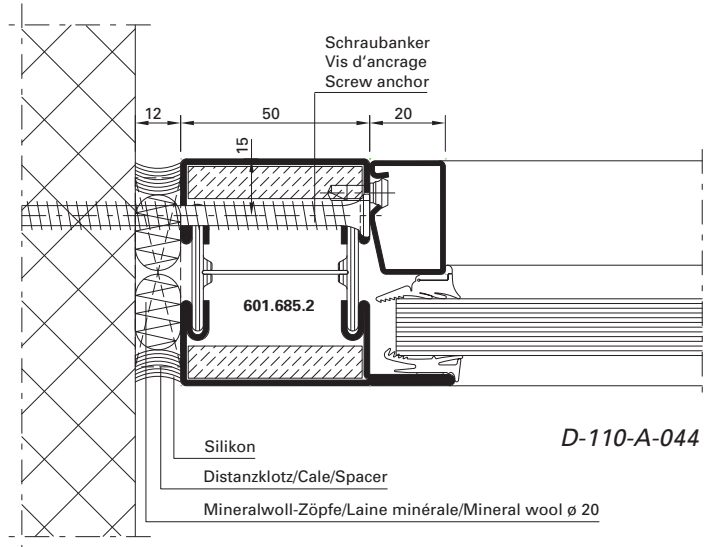
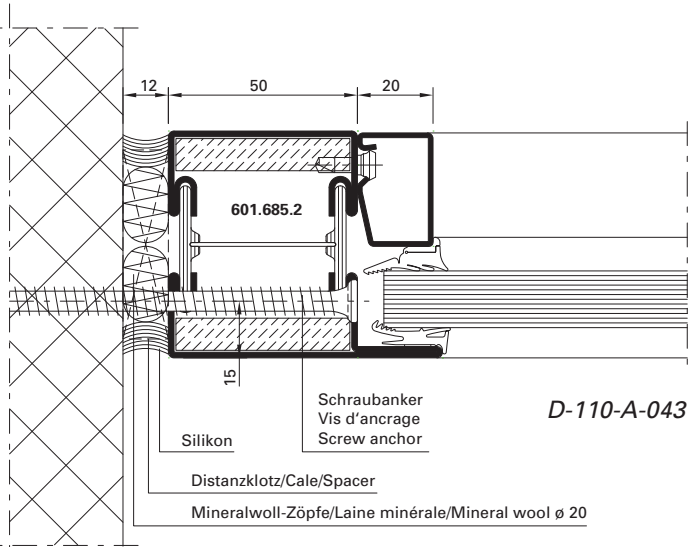
Raccords au mur à l'échelle 1:2

Attachment to structure on scale 1:2

Janisol 2 EI30

Janisol 2 EI30

Janisol 2 EI30



\* Schrauben-Abstand ≤ 300 mm

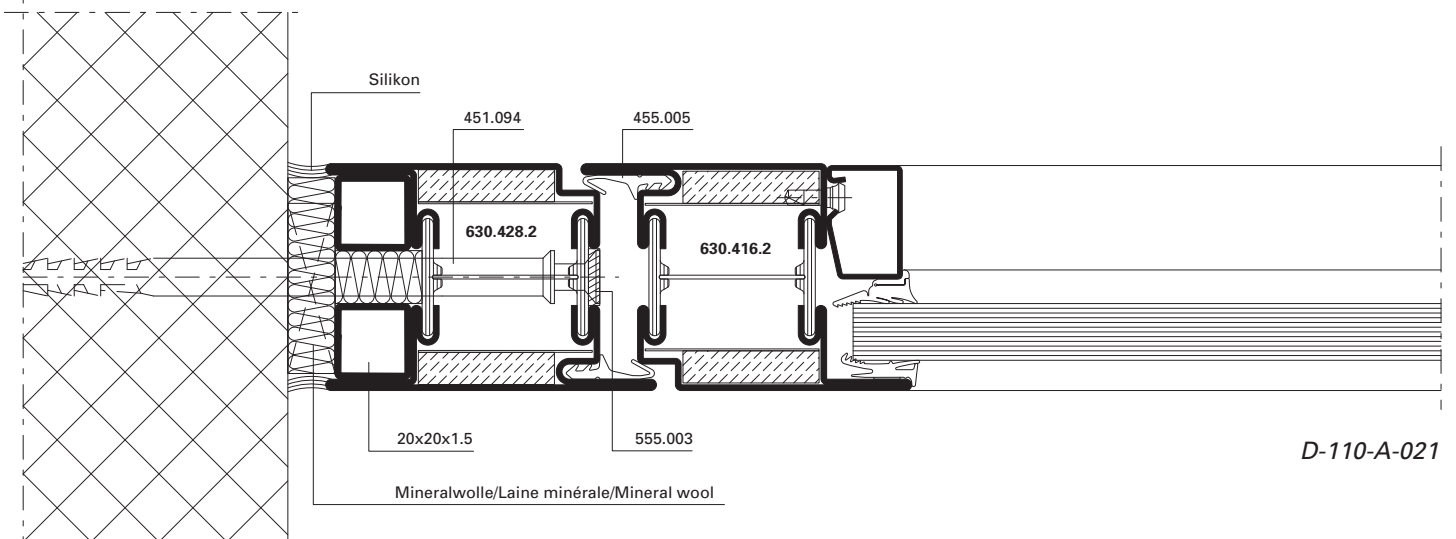
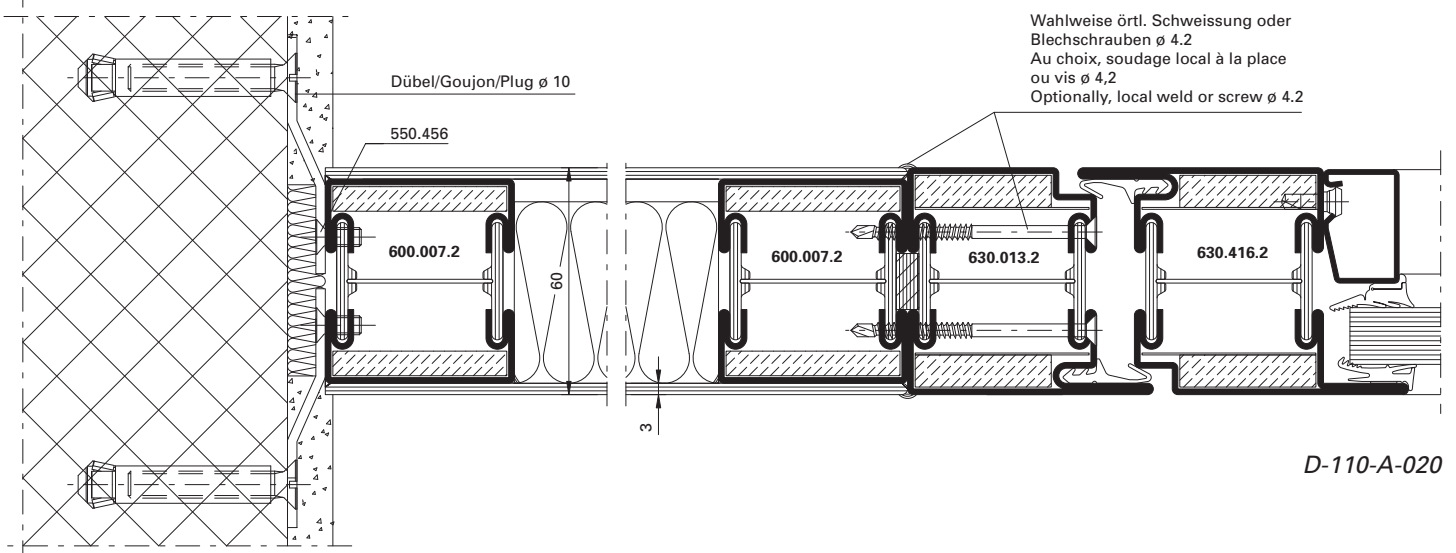
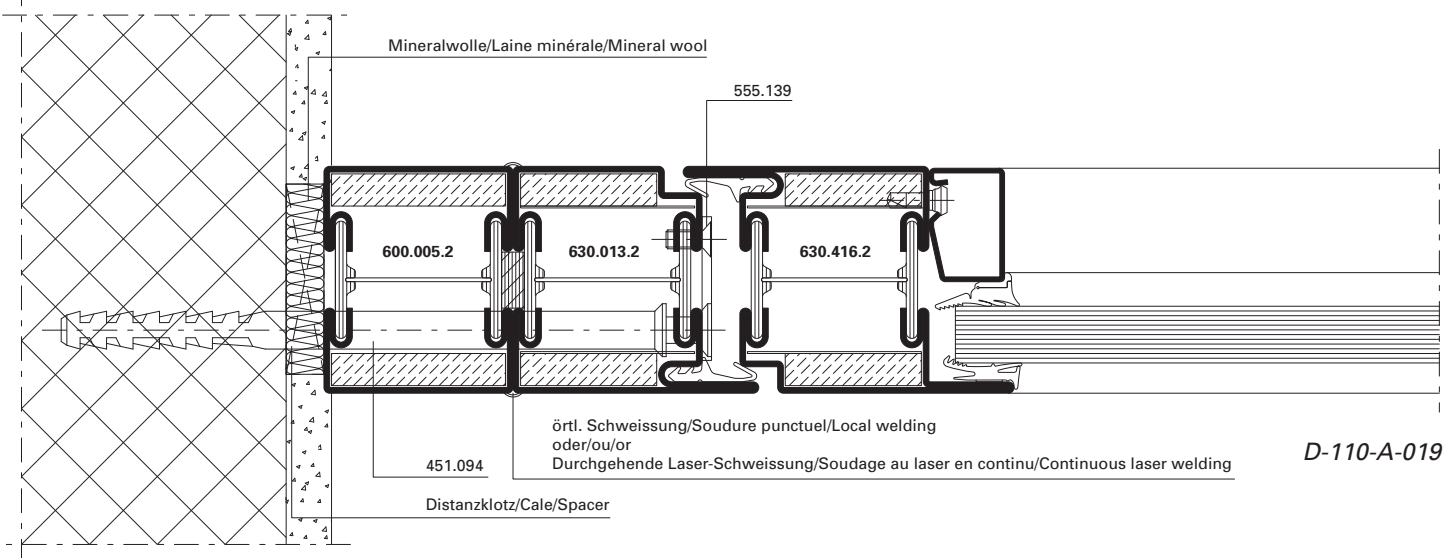
\* Distance des vis ≤ 300 mm

\* Screw distance ≤ 300 mm

\*\* Durchgehende Laserschweissung

\*\* Soudage au laser en continu

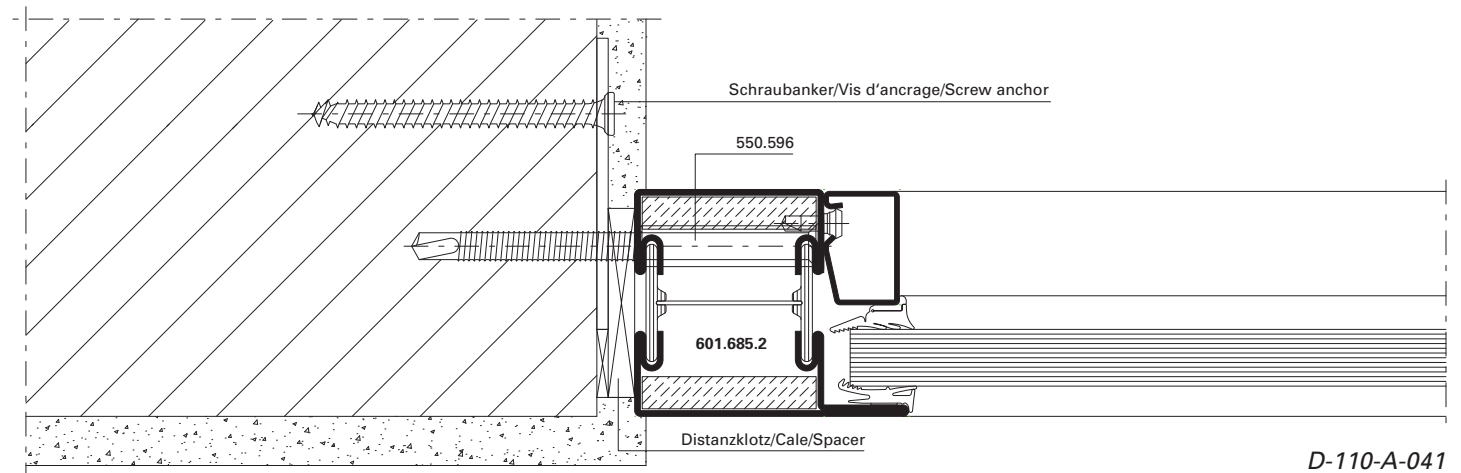
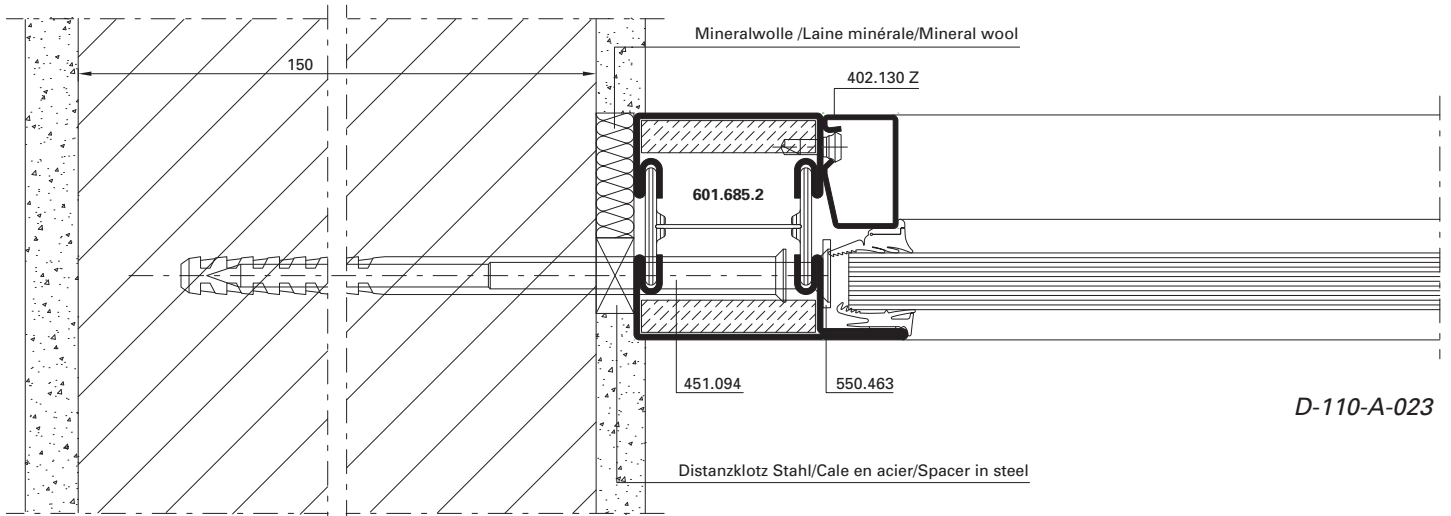
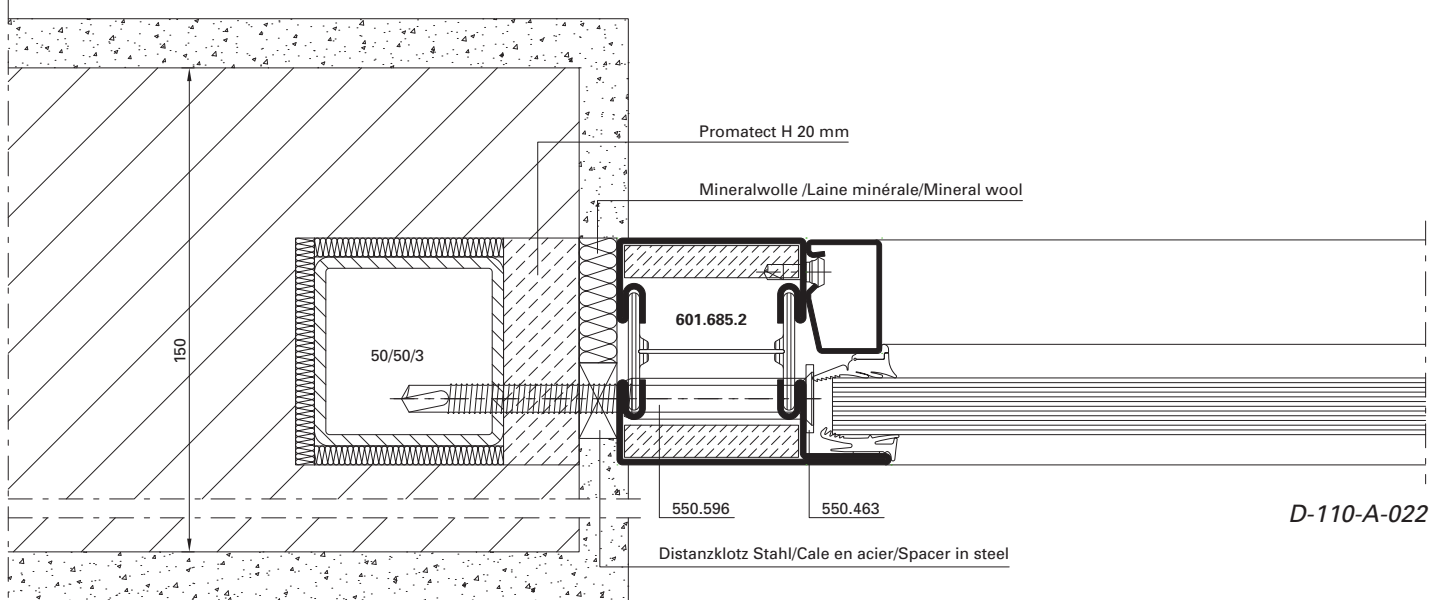
\*\* Continuous laser welding

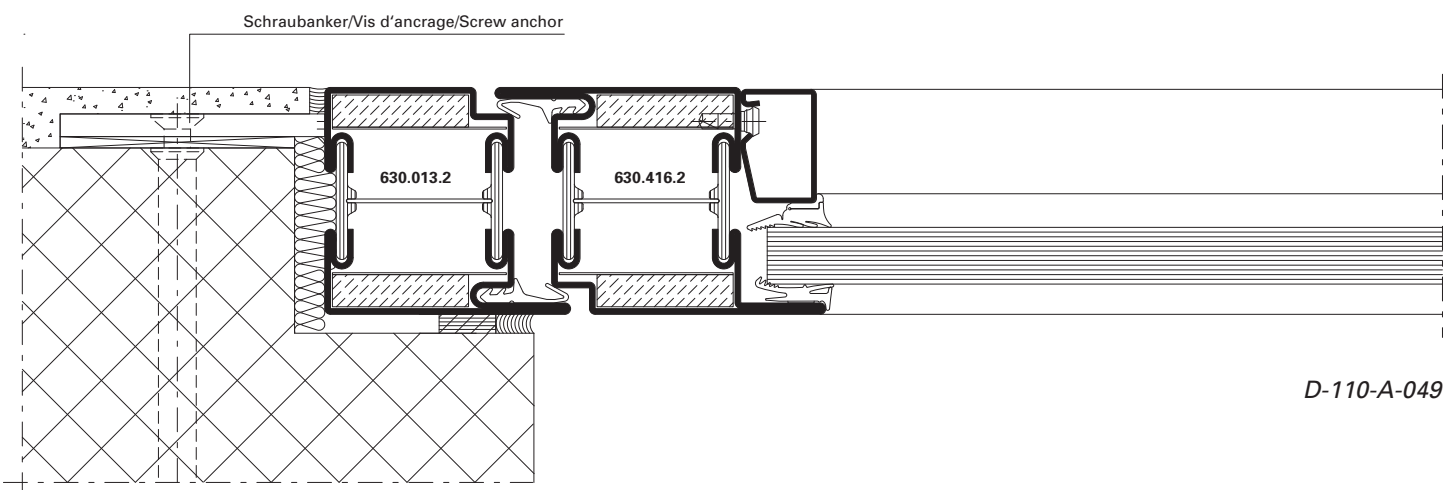
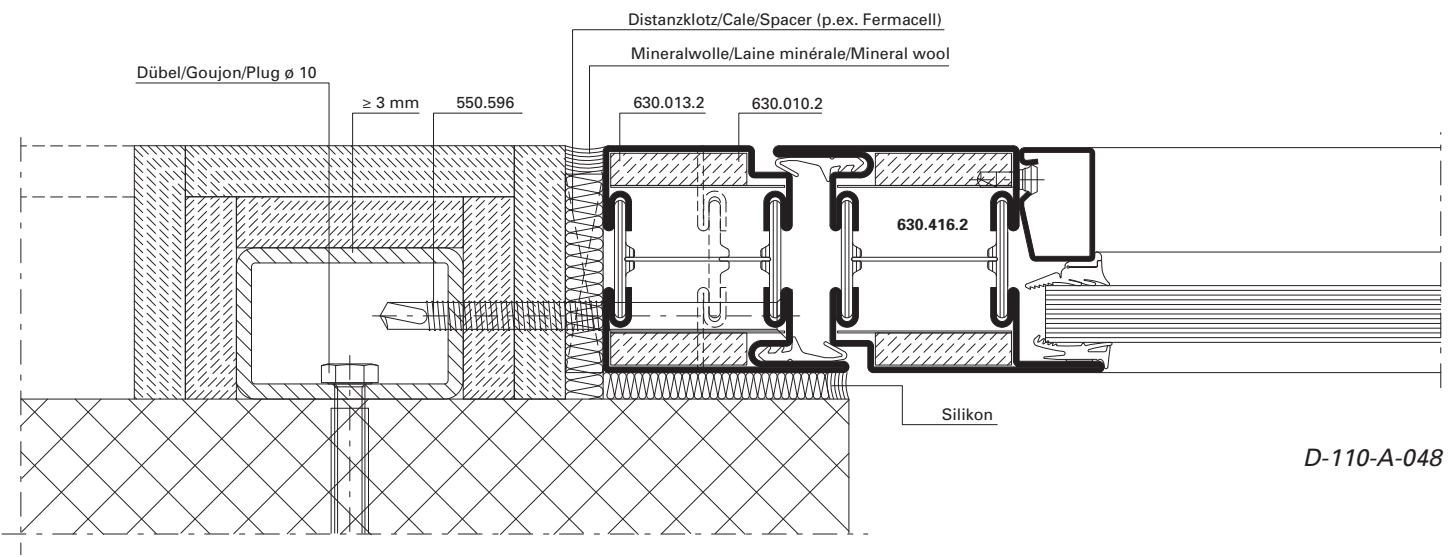
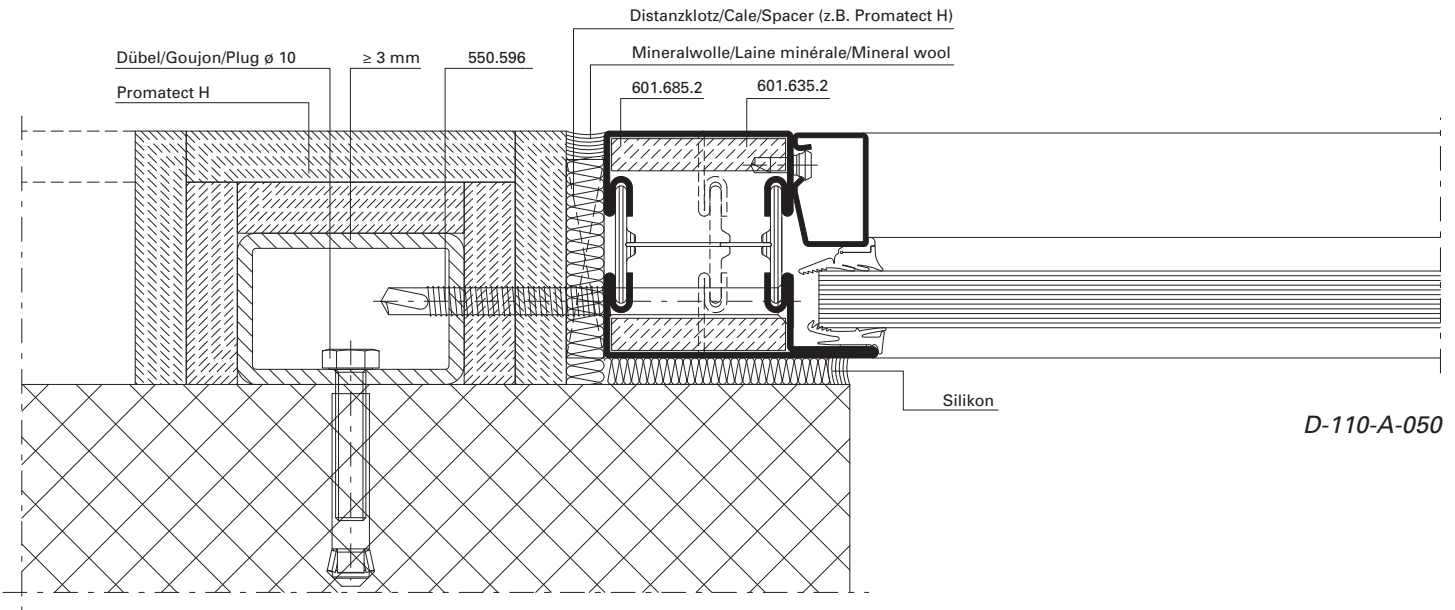


**Porenbeton**  
 (z.B. Ytong, Siporex, Hebel etc.)

**Béton cellulaire**  
 (par ex. Ytong, Siporex, Hebel etc.)

**Aerated concrete**  
 (e.g. Ytong, Siporex, Hebel etc.)





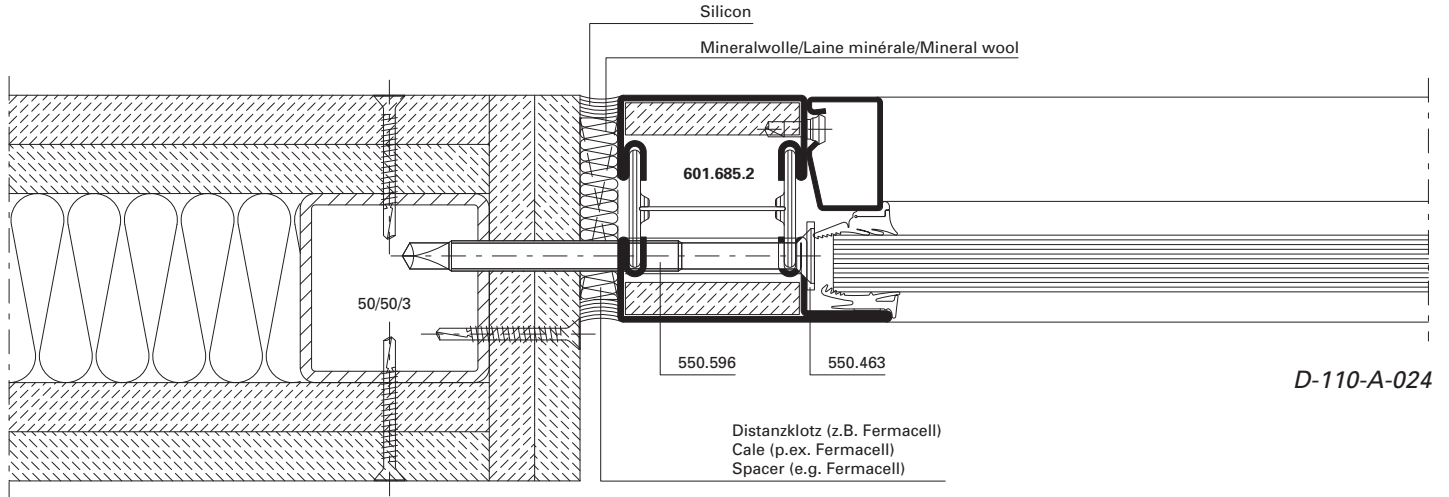
Anschlüsse am Bau im Massstab 1:2  
 Raccords au mur à l'échelle 1:2  
 Attachment to structure on scale 1:2

Janisol 2 EI30  
 Janisol 2 EI30  
 Janisol 2 EI30

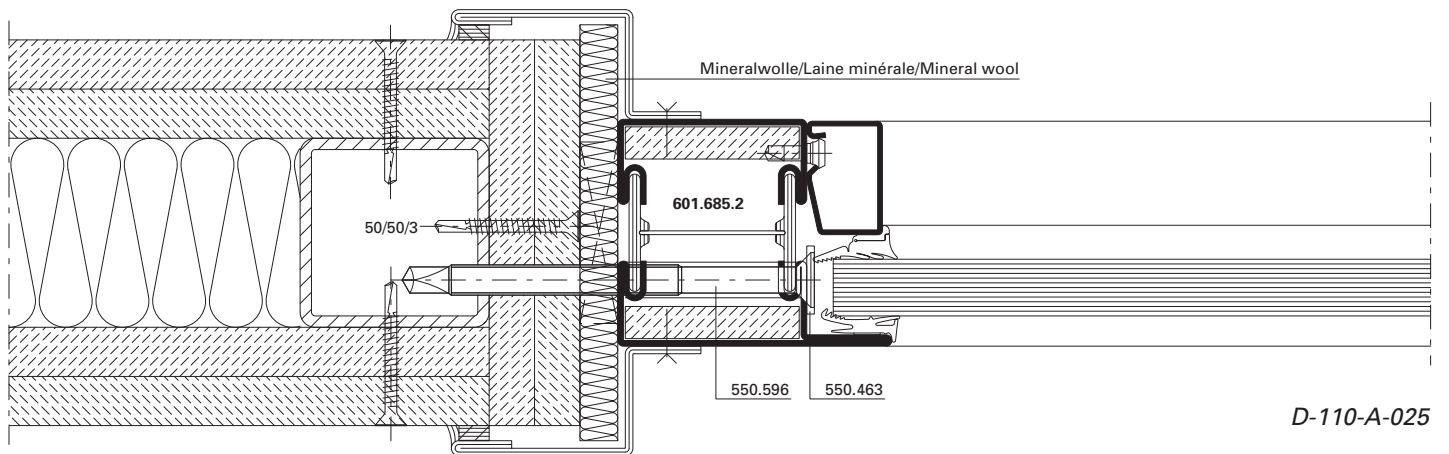
Montagewand  $\geq$  F30  
 (z.B. Gipskarton-Bauplatten etc.)

Paroi préfabriquée  $\geq$  F30  
 (par ex. placoplâtre etc.)

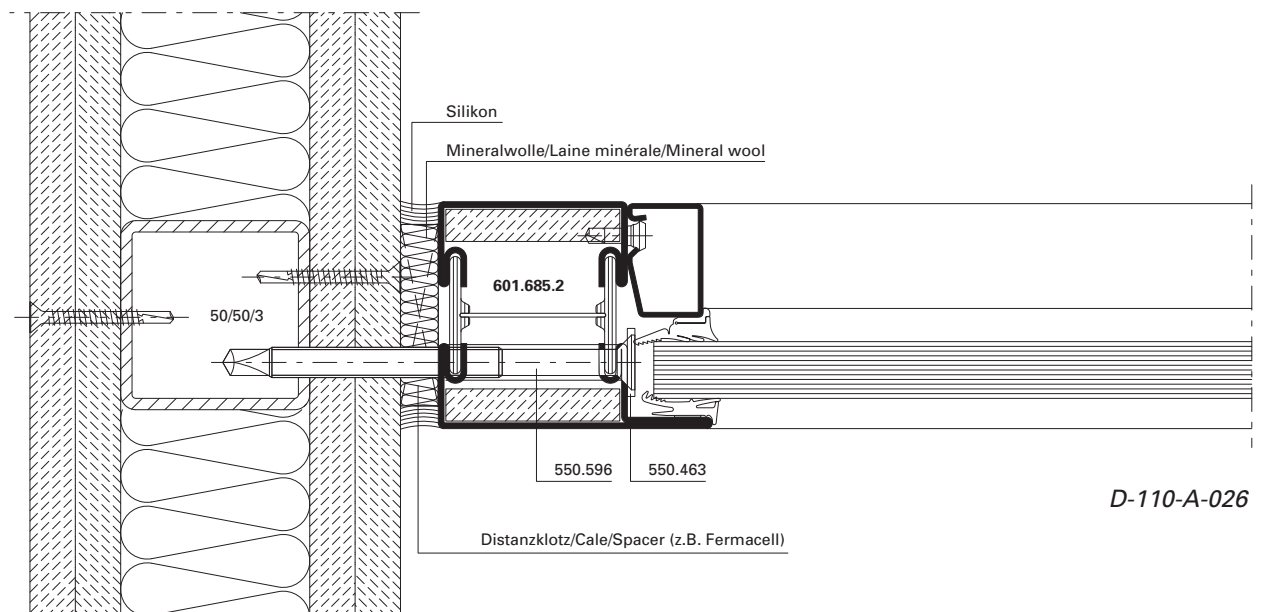
Prefabricated wall  $\geq$  F30  
 (e.g. plasterboard slabs etc.)



D-110-A-024



D-110-A-025

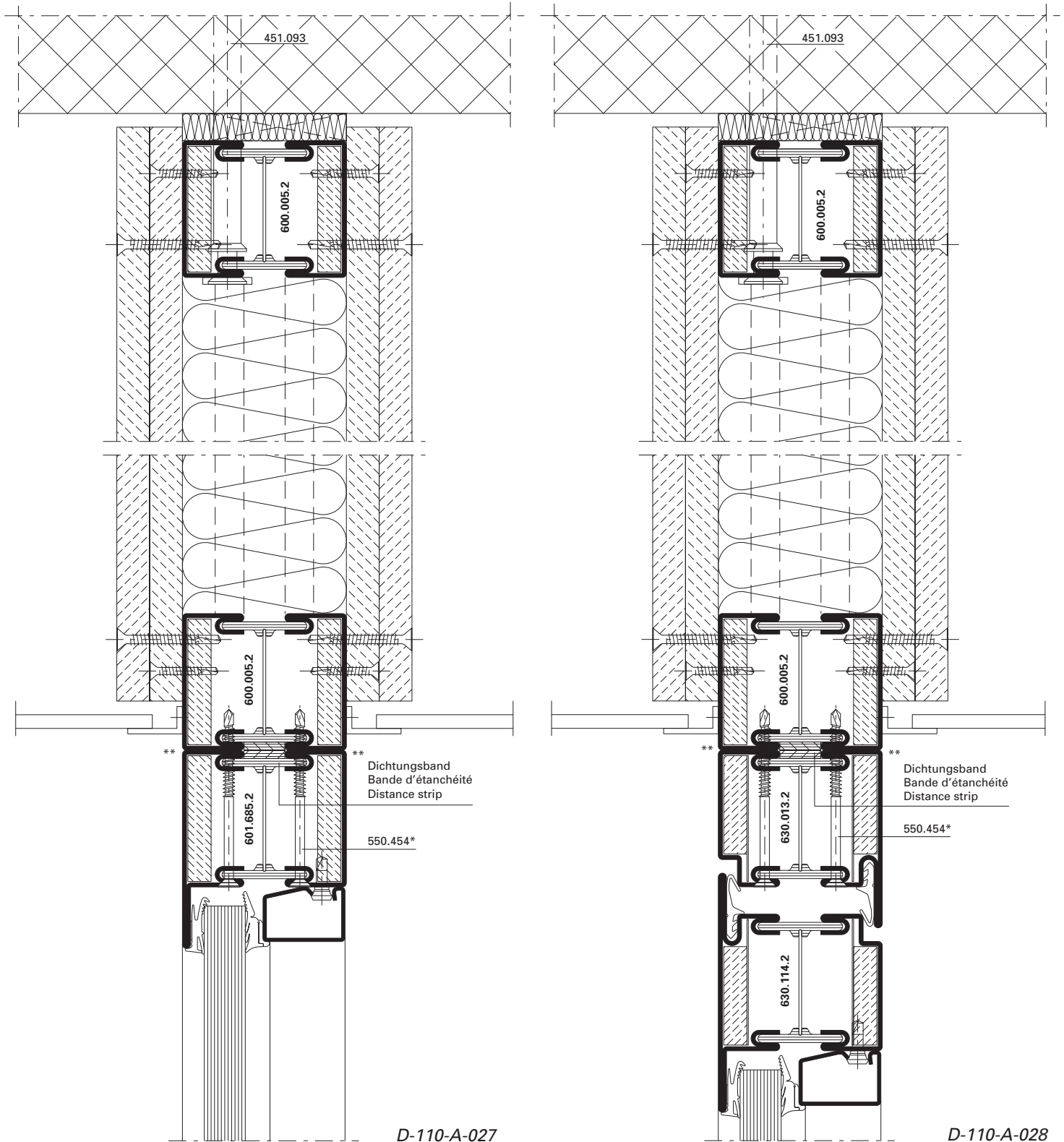


D-110-A-026

Sturzausbildung im  
 Zwischendecken-Bereich

Formation du linteau dans la  
 zone du faux-plancher

Lintel construction in  
 intermediate ceiling



\* Schrauben-Abstand  $\leq$  500 mm

\*\* Wahlweise örtl. Schweißung anstelle  
 Schraube 550.454

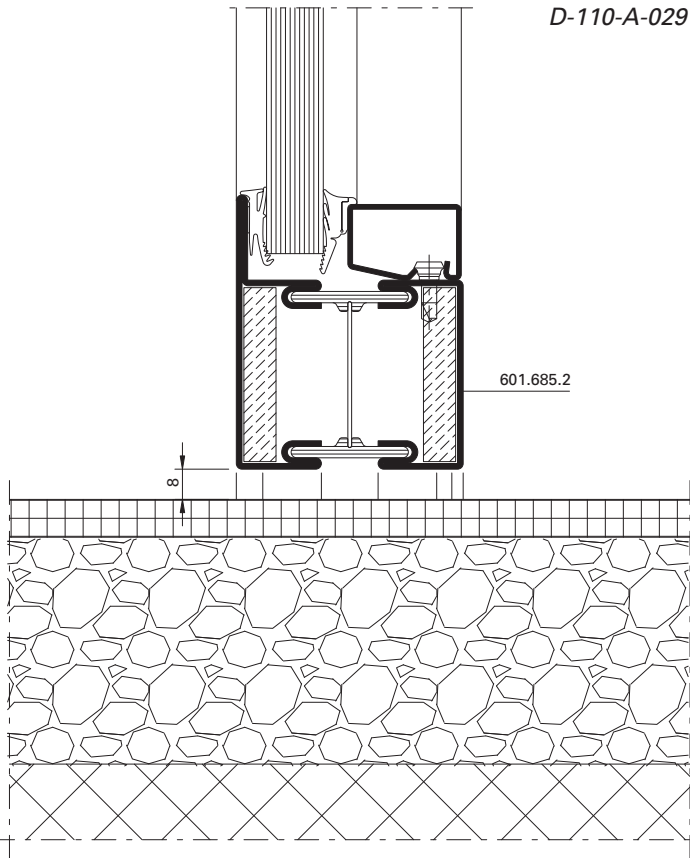
\* Distance des vis  $\leq$  500 mm

\*\* Au choix, soudage local à la place  
 de la vis 550.454

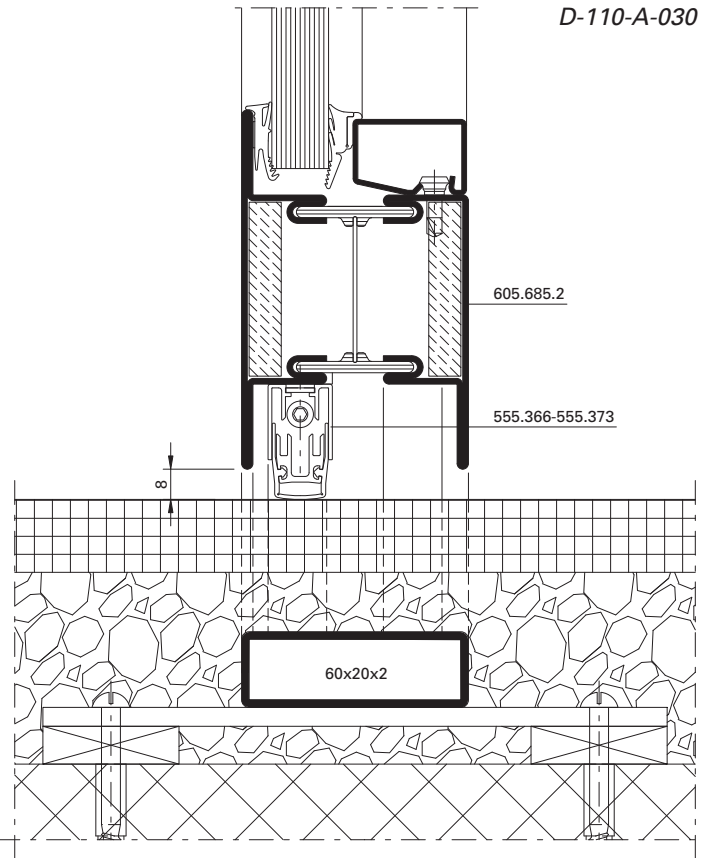
\* Screw distance  $\leq$  500 mm

\*\* Optionally, local weld instead of  
 screw 550.454

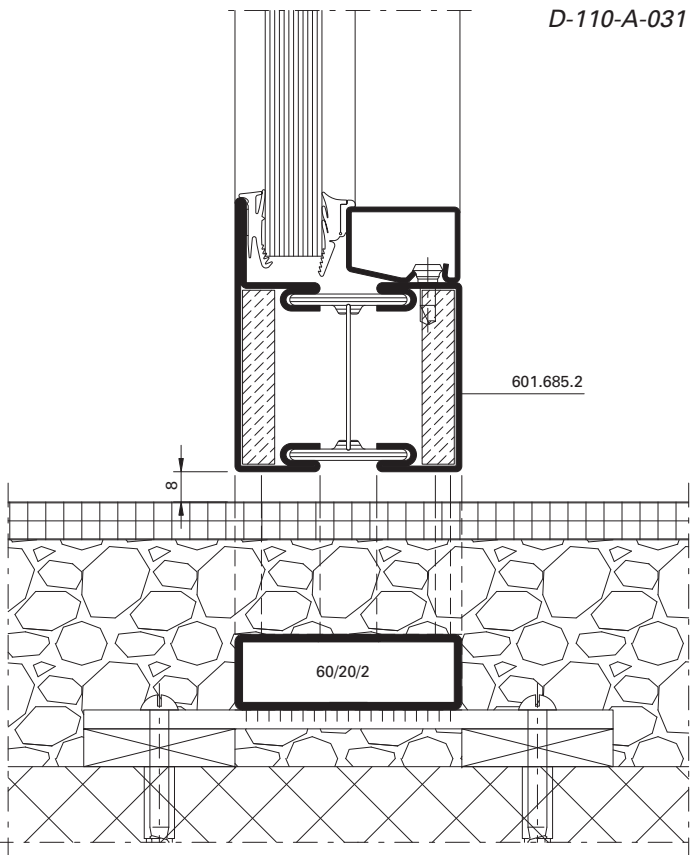
D-110-A-029



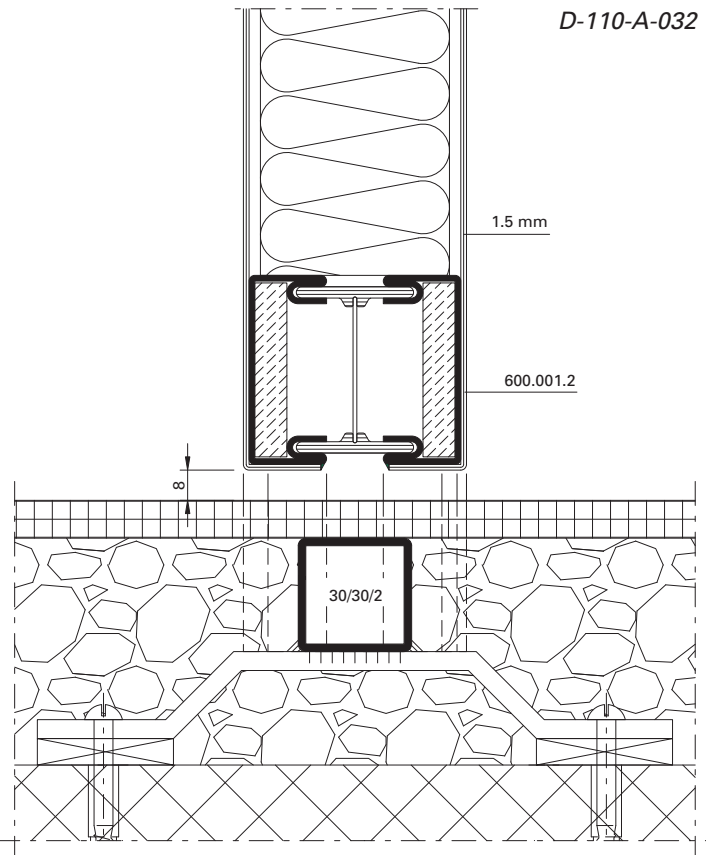
D-110-A-030

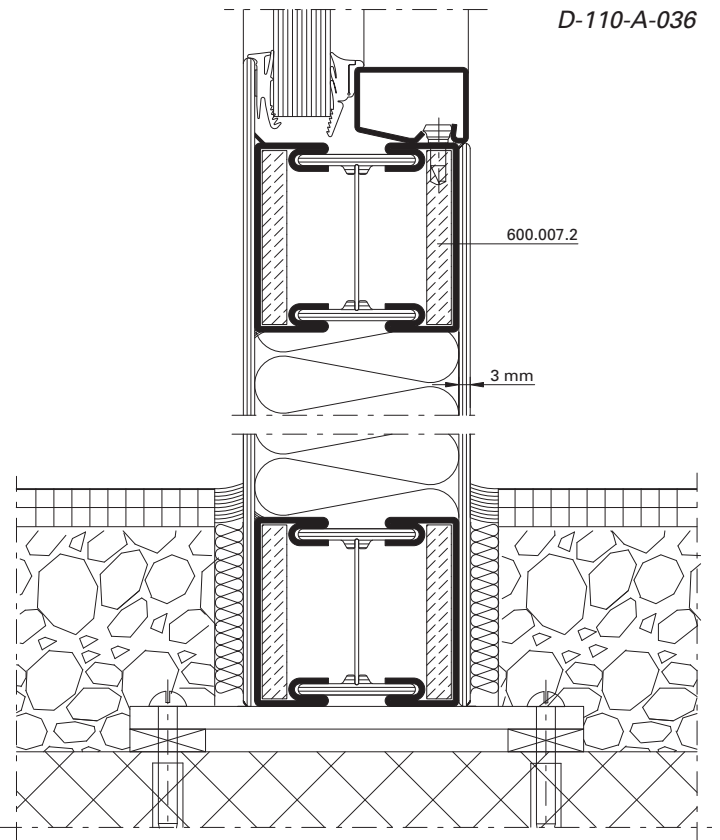
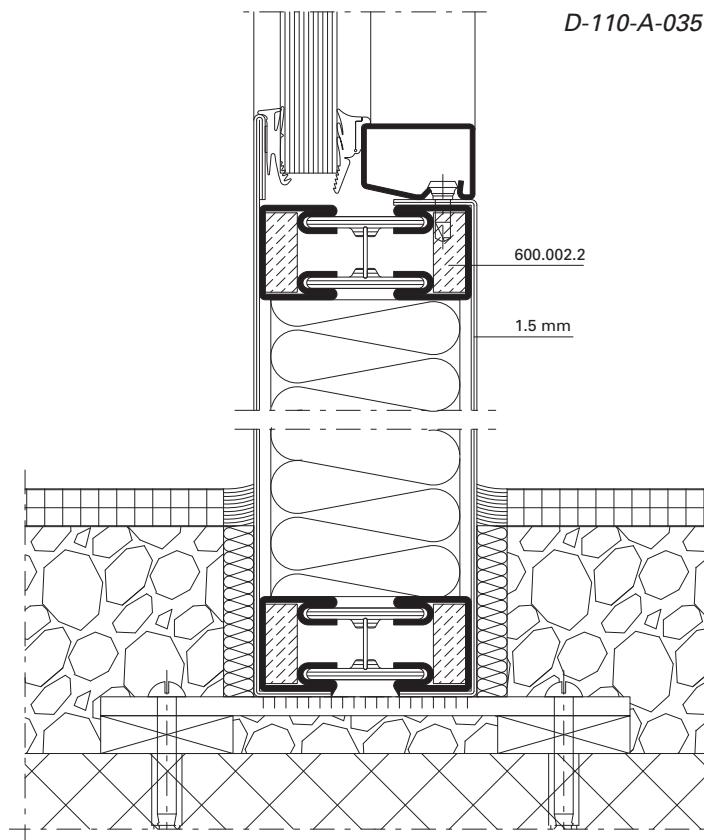
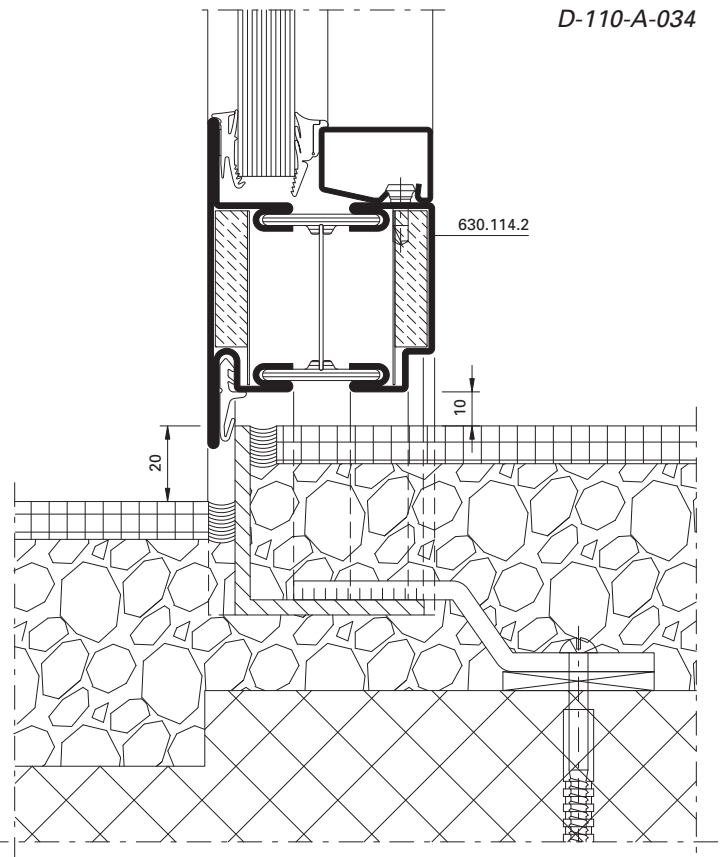
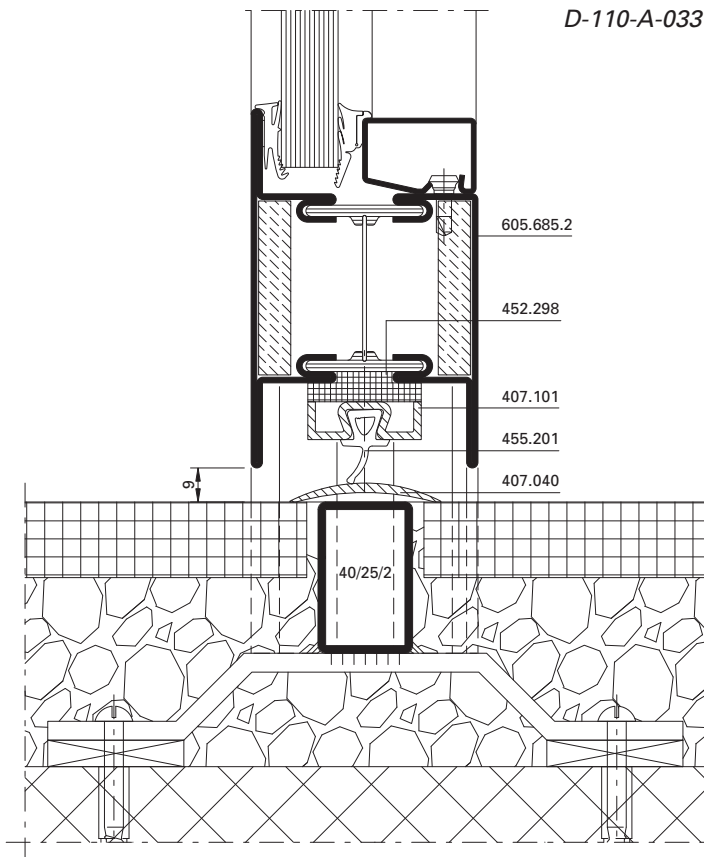


D-110-A-031

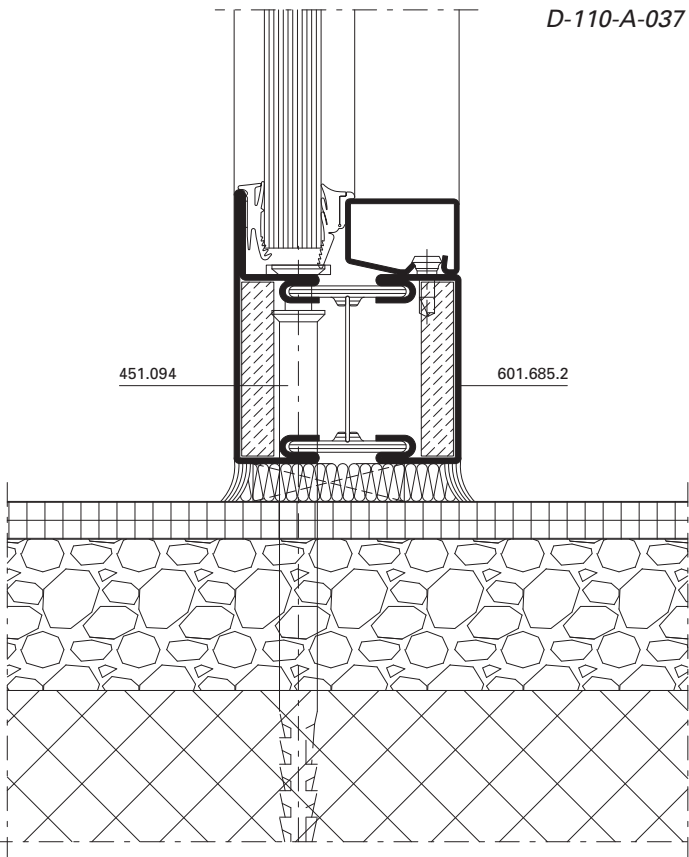


D-110-A-032

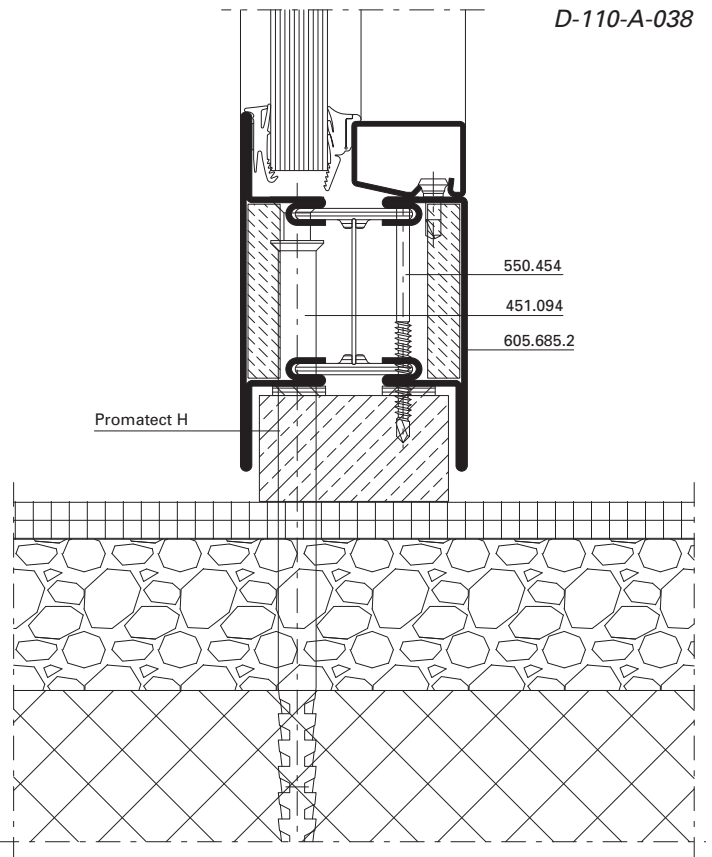




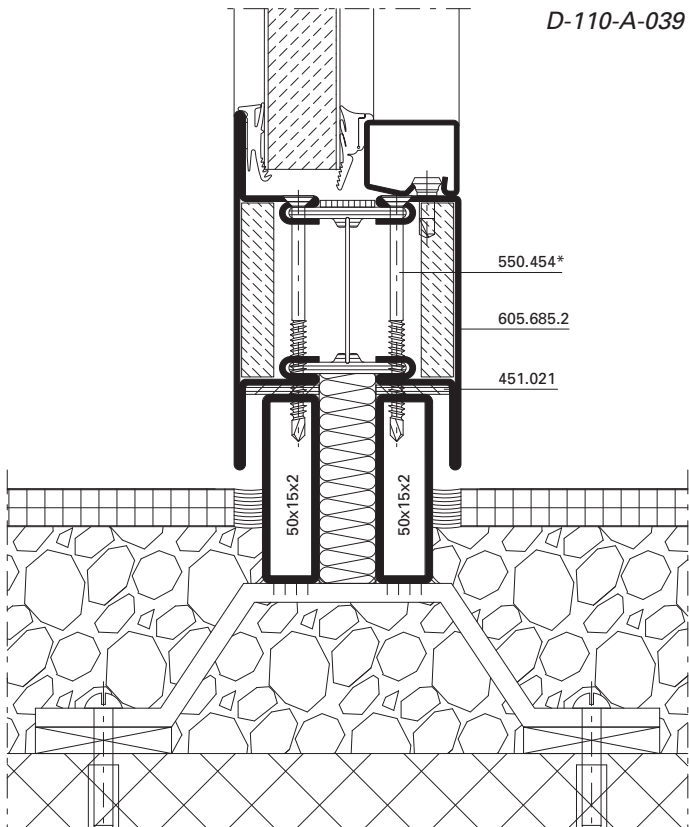
D-110-A-037



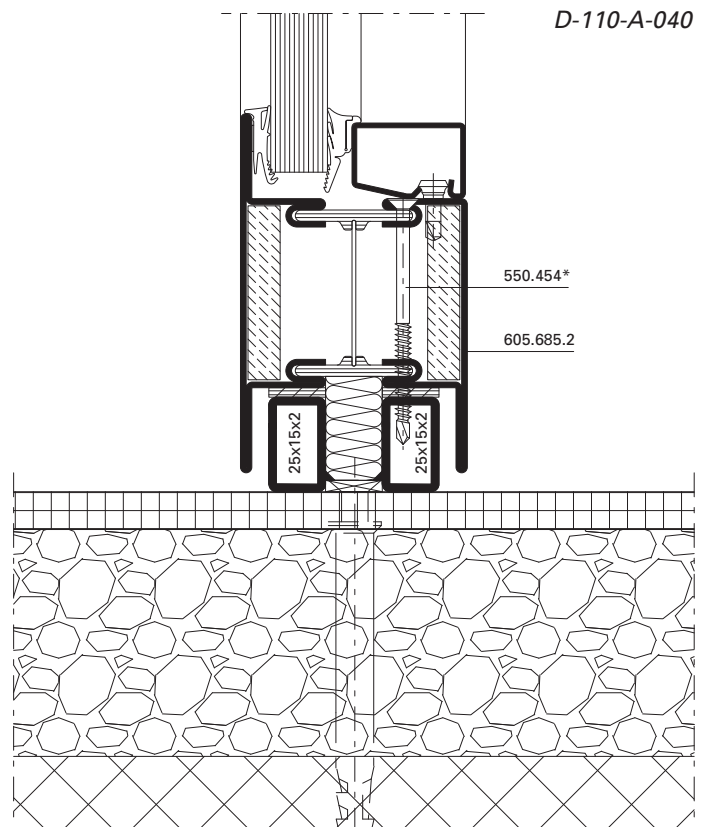
D-110-A-038



D-110-A-039



D-110-A-040



\* Schrauben-Abstand ≤ 800 mm

\* Distance des vis ≤ 800 mm

\* Screw distance ≤ 800 mm

*Bischöfliches Gymnasium, Graz/AT*



<b>Übersicht</b>	<b>Sommaire</b>	<b>Content</b>	
Drücker- und Zylinderausnehmung	Entaille pour poignée et cylindre	Cut out for handle and cylinder	<b>142</b>
Fallenriegel-Schloss 555.800 – 555.813	Serrure à mortaiser 555.800 – 555.813	Latch and bolt lock 555.800 – 555.813	<b>143</b>
Fallenriegel-Schloss 555.814 – 555.827 mit Zusatzverriegelung	Serrure à mortaiser 555.814 – 555.827 avec verrouillage supplémentaire	Latch and bolt lock 555.814 – 555.827 with additional locking point	<b>144</b>
Schnappriegel 555.214	Pêne à ressort 555.214	Safety catch 555.214	<b>145</b>
Einbau Bimetall-Lasche 555.008	Montage languette bimétal 555.008	Installation bimetal latch 555.008	<b>146</b>
Schliessblech 555.842	Gâche de fermeture 555.842	Strike plate 555.842	<b>147</b>
Falztreibriegel 555.380	Bascule à mortaiser 555.380	Rebate lever bolt 555.380	<b>148</b>
Falztreibriegel 555.380 in Kombination mit Elektro-Türöffner	Bascule à mortaiser 555.380 en combinaison avec gâche électrique	Rebate lever bolt 555.380 in combination with electric strike	<b>149</b>
Panik-Treibriegel-Schloss 555.828	Serrure contre-basculé panique 555.828	Shoot bolt lock with emergency function 555.828	<b>150</b>
Umlenkschloss 555.394	Verrou de dérivation 555.394	Off-set lock 555.394	<b>151</b>
Panik-Treibriegel-Schloss 555.850/851 mit Elektro-Türöffner	Serrure contre-basculé panique 555.850/851 avec gâche électrique	Shoot bolt lock with emergency function 555.850/851 with electric strike	<b>152</b>
Schaltenschloss 555.132 Standflügelverriegelung oben	Serrure de retient 555.132 Verrouillage pour vantail semi-fixe en haut	Switch latch 555.132 Top additional set for secondary leaf	<b>153</b>
Schnappriegel gefedert 555.521	Pêne à ressort 555.521	Spring-loaded safety catch 555.521	<b>154</b>
Kantenbasculé 555.384	Verrou à entailler à basculé 555.384	Espagnolette 555.384	<b>155</b>
Kantenbasculé 555.384 in Kombination mit Elektro-Türöffner	Verrou à entailler à basculé 555.384 en combinaison avec gâche électrique	Espagnolette 555.384 in combination with electric strike	<b>156</b>
Schliessblech in Kombination mit Kantenbasculé 555.384	Gâche de fermeture en combinaison avec verrou à entailler à basculé 555.384	Strike plate in combination with espagnolette 555.384	<b>157</b>
Standflügelverriegelung unten mit Bodenbuchse 550.458 und Bodenschliessmulde 555.136	Verrouillage pour vantail semi-fixe en bas avec douille de verrouillage 550.458 et douille à sceller 555.136	Bottom additional set for secondary leaf with floor socket 550.458 and floor socket 555.136	<b>158</b>
Elektro-Türöffner 555.838/839	Gâche électrique 555.838/839	Electric strike 555.838/839	<b>159</b>
Elektro-Türöffner 555.550	Gâche électrique 555.550	Electric strike 555.550	<b>160</b>
Elektro-Türöffner 555.551	Gâche électrique 555.551	Electric strike 555.551	<b>161</b>
Fluchttüröffner mit Fallenschloss 555.549	Serrure porte de fuite avec serrure 555.549	Escape-door release with lock 555.549	<b>163</b>
Kabelübergang 555.446	Passage de câble 555.446	Cable duct 555.446	<b>165</b>
Einschweissplättchen 555.003	Plaque à souder 555.003	Weld-in face plate	<b>166</b>
<b>Übersicht restliche Beschläge</b>	<b>Aperçu des ferrures restantes</b>	<b>Overview of other fittings</b>	<b>186</b>

**Beschlageinbau****Montage des ferrures****Installation of fittings**

Janisol 2 EI30

Janisol 2 EI30

Janisol 2 EI30

<b>Übersicht</b> <b>Mehrfachverriegelungs-Schloss</b>	<b>Sommaire</b> <b>Serrure à verrouillage multiple</b>	<b>Content</b> <b>Multipoint lock</b>	
Drücker- und Zylinderausnehmung Normalfunktion	Entaille pour poignée et cylindre Fonction standard	Cut out for handle and cylinder Standard function	<b>170</b>
Drücker- und Zylinderausnehmung Panikfunktion	Entaille pour poignée et cylindre Fonction panique	Cut out for handle and cylinder Emergency function	<b>171</b>
Nebenschloss oben Normal- und Panikfunktion	Serrure secondaire en haut Fonction standard et panique	Secondary lock top Standard and emergency function	<b>172</b>
Hauptschloss Normalfunktion	Serrure principale Fonction standard	Main lock Standard function	<b>173</b>
Hauptschloss Panikfunktion	Serrure principale Fonction panique	Main lock Emergency function	<b>174</b>
Ausnehmung Mitnehmerhaken Normal- und Panikfunktion	Évidement crochet de l'entraîneur Fonction standard et panique	Recess attachment Standard and emergency function	<b>175</b>
Nebenschloss unten Normal- und Panikfunktion	Serrure secondaire en bas Fonction standard et panique	Secondary lock bottom Standard and emergency function	<b>176</b>
Automatik-Öffner Normal- und Panikfunktion	Gâche automatique Fonction standard et panique	Automatic opener Standard and emergency function	<b>177</b>
Schliessblech für Nebenschloss oben Normal- und Panikfunktion	Gâche pour serrure secondaire en haut Fonction standard et panique	Strike plate for secondary lock top Standard and emergency function	<b>178</b>
Schliessblech für Hauptschloss Normalfunktion	Gâche pour serrure principale Fonction standard	Strike plate for main lock Standard function	<b>179</b>
Schliessblech für Hauptschloss Panikfunktion	Gâche pour serrure principale Fonction panique	Strike plate for main lock Emergency function	<b>180</b>
Schliessblech für Nebenschloss unten Normal- und Panikfunktion	Gâche pour serrure secondaire en bas Fonction standard et panique	Strike plate for secondary lock bottom Standard and emergency function	<b>181</b>
Panik-Gegenkasten Standflügel	Serrure contre-bascule panique Vantail semi-fixe	Opposite lock with emergency function Secondary leaf	<b>182</b>
Falztreibriegel Standflügel	Bascule à mortaiser Vantail semi-fixe	Rebate lever bolt Secondary leaf	<b>183</b>
Schaltenschloss 555.132 Standflügelverriegelung oben	Serrure de retient 555.132 Verrouillage pour vantail semi-fixe en haut	Switch latch 555.132 Top additional set for secondary leaf	<b>184</b>
Standflügelverriegelung unten mit Bodenbuchse 550.458 und Bodenschliessmulde 555.136	Verrouillage pour vantail semi-fixe en bas avec douille de verrouillage 550.458 et douille à sceller 555.136	Bottom additional set for secondary leaf with floor socket 550.458 and floor socket 555.136	<b>185</b>

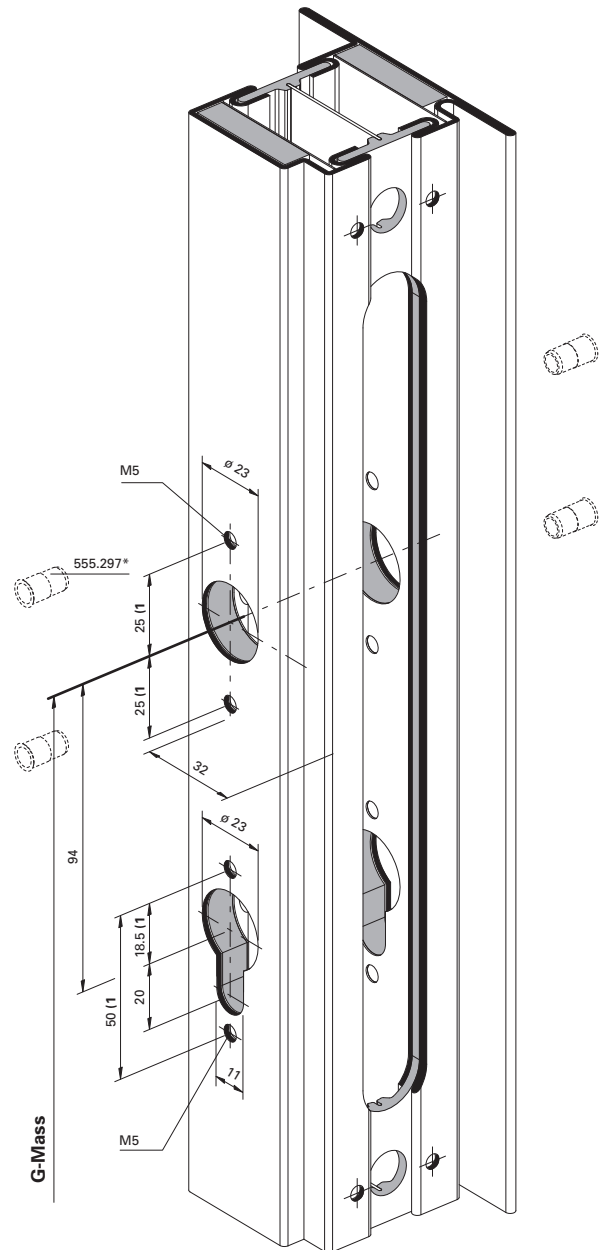
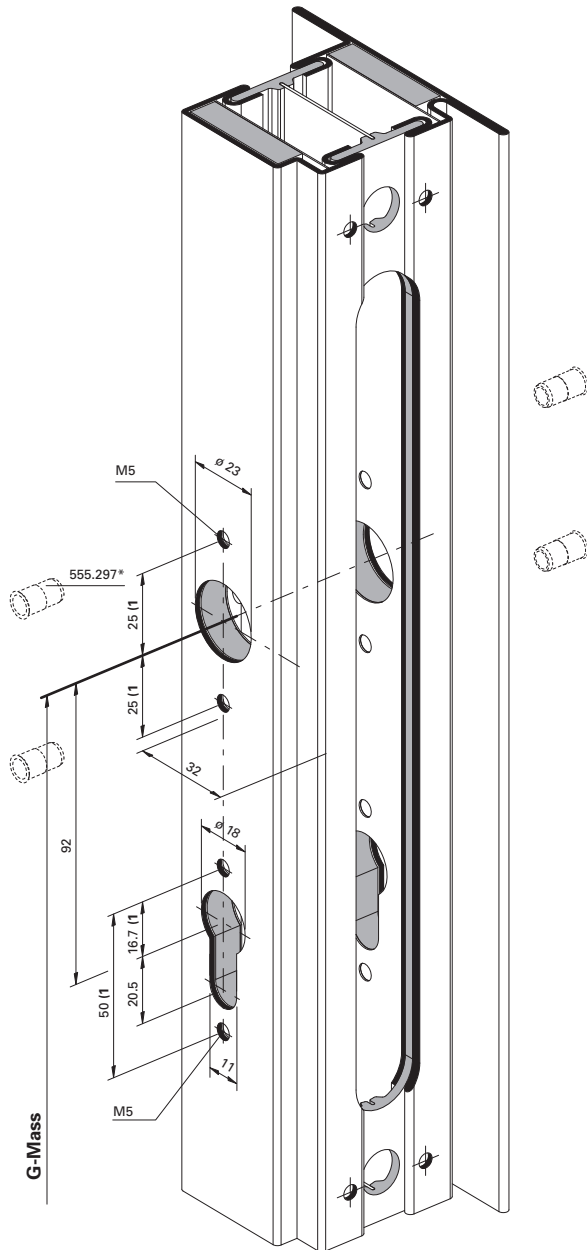
Drücker- und  
 Zylinderausnehmung

Entaille pour poignée  
 et cylindre

Cut out for handle  
 and cylinder

Profilzylinder  $\varnothing$  17 mm  
 Cylindre profilé  $\varnothing$  17 mm  
 Profile cylinder  $\varnothing$  17 mm

Rundzylinder  $\varnothing$  22 mm  
 Cylindre rond  $\varnothing$  22 mm  
 Round cylinder  $\varnothing$  22 mm



\* Bei hochfrequentierten Türen empfehlen wir den Einsatz von Blindnietmuttern.

\* Nous recommandons l'utilisation d'écrous aveugles pour les portes à passages fréquents.

\* We recommend the use of blind rivet nuts for doors subject to heavy use.

1) Achtung: Bohrabstände überprüfen!  
 Je nach Rosetten-Fabrikat unterschiedliche Masse.

1) Attention: Vérifier les écarts de perçage!  
 Dimensions différentes en fonction du type de rosace.

1) Important: Check spacing of drill holes!  
 Different dimensions, depending on the rosette manufacturer.

Einbau mit 499.145 / 499.146

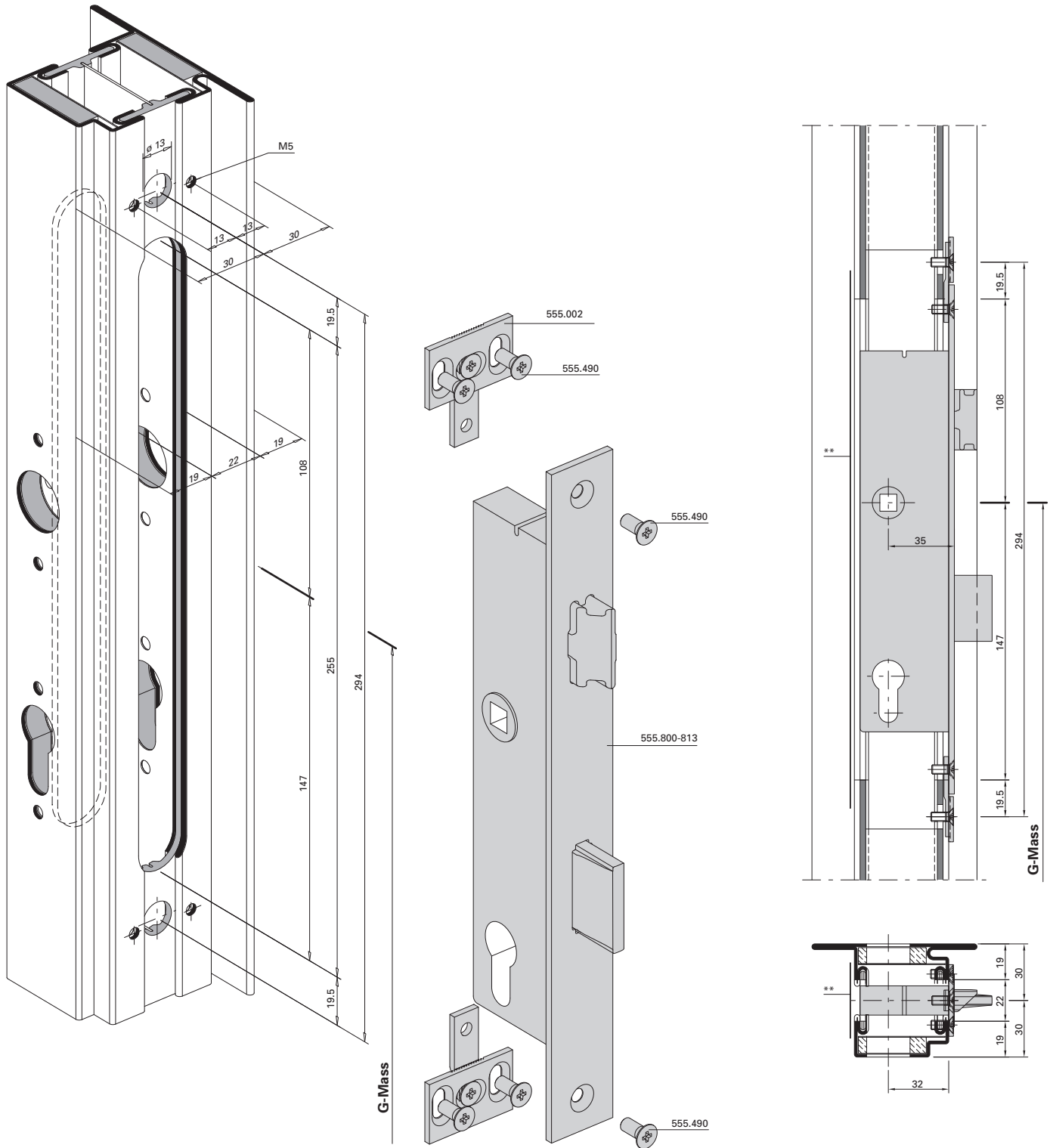
Montage avec 499.145 / 499.146

Installation with 499.145 / 499.146

Fallenriegel-Schloss  
 555.800 – 555.813

Serrure à mortaiser  
 555.800 – 555.813

Latch and bolt lock  
 555.800 – 555.813



Einbau mit 499.145 / 499.146

Montage avec 499.145 / 499.146

Installation with 499.145 / 499.146

**Beschlageinbau (D-110-2D-075)**

**Montage des ferrures (D-110-2D-075)**

**Installation of fittings (D-110-2D-075)**

Janisol 2 EI30

Janisol 2 EI30

Janisol 2 EI30

**Fallenriegel-Schloss**

**555.814 – 555.827**

**mit Zusatzverriegelung**

**Serrure à mortaiser**

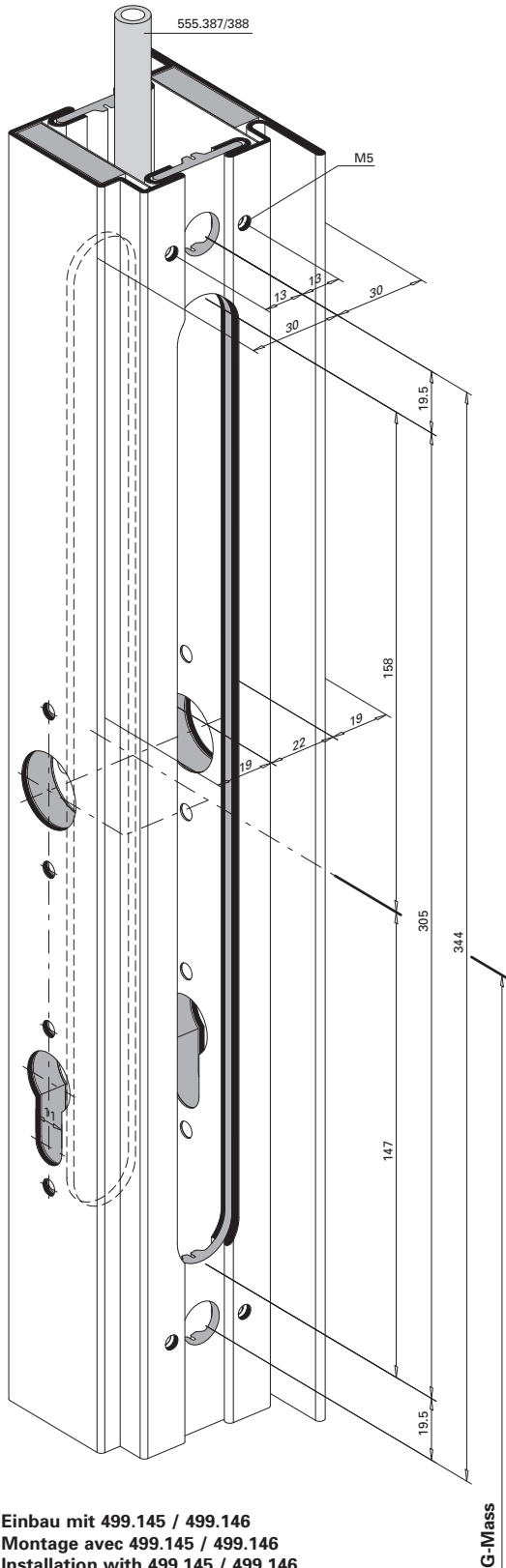
**555.814 – 555.827**

**avec verrouillage supplémentaire**

**Latch and bolt lock**

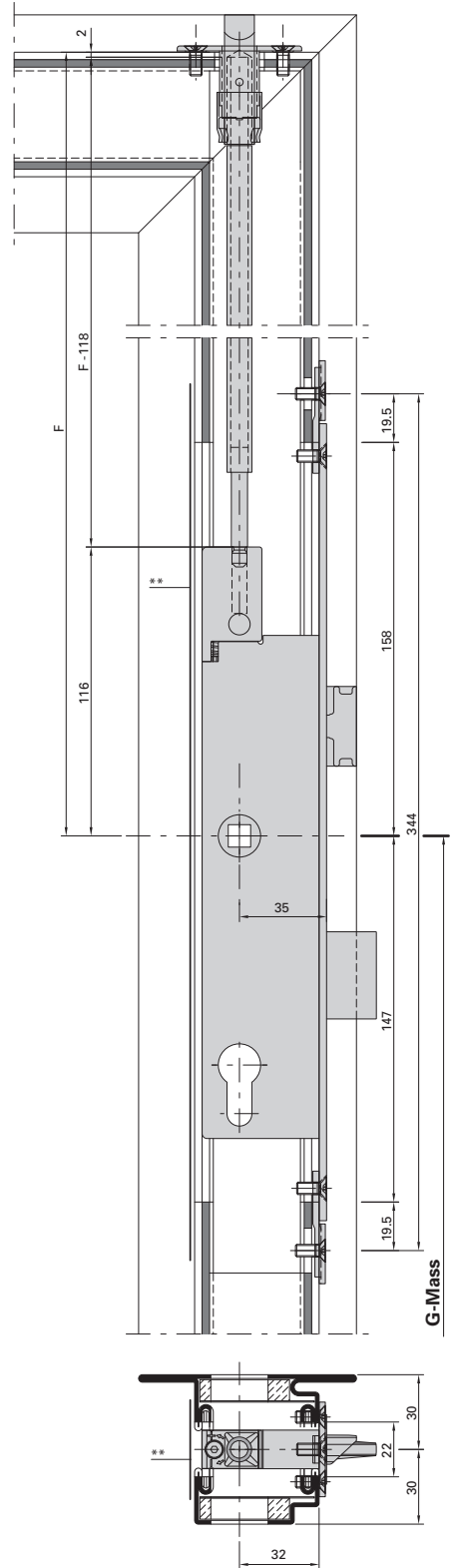
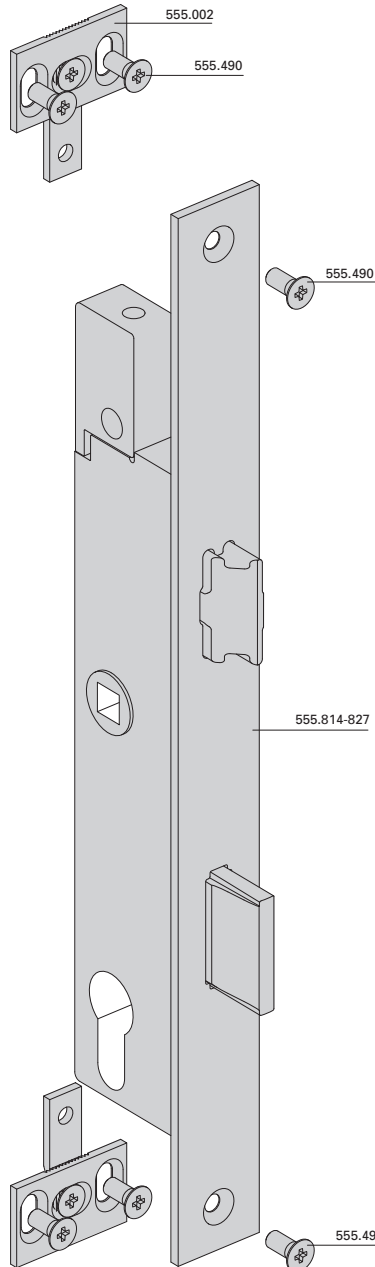
**555.814 – 555.827**

**with additional locking point**



**Einbau mit 499.145 / 499.146**  
**Montage avec 499.145 / 499.146**  
**Installation with 499.145 / 499.146**

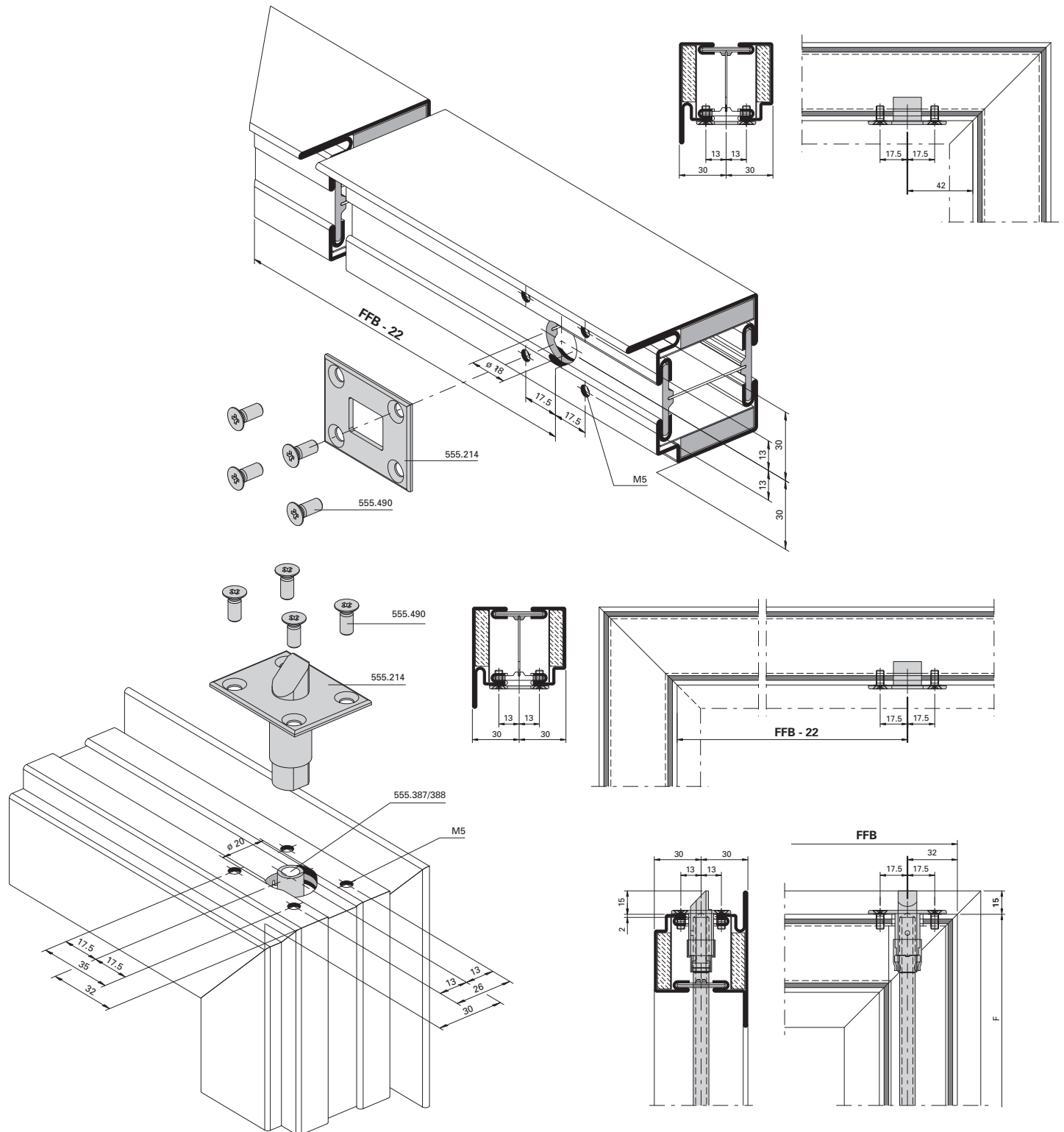
- \*\* PP-Klebeband ca. 0,2 mm (z.B. 3M-Scotchpro 3707)
- \*\* Bande PP ca. 0,2 mm (p.ex. 3M-Scotchpro 3707)
- \*\* Tape PP approx. 0,2 mm (e.g. 3M-Scotchpro 3707)



Schnappriegel 555.214 bei  
 Schloss mit Zusatzverriegelung

Pêne à ressort 555.214 avec serrure  
 avec verrouillage supplémentaire

Safety catch 555.214 with lock  
 with additional locking point



Einbau mit 499.124

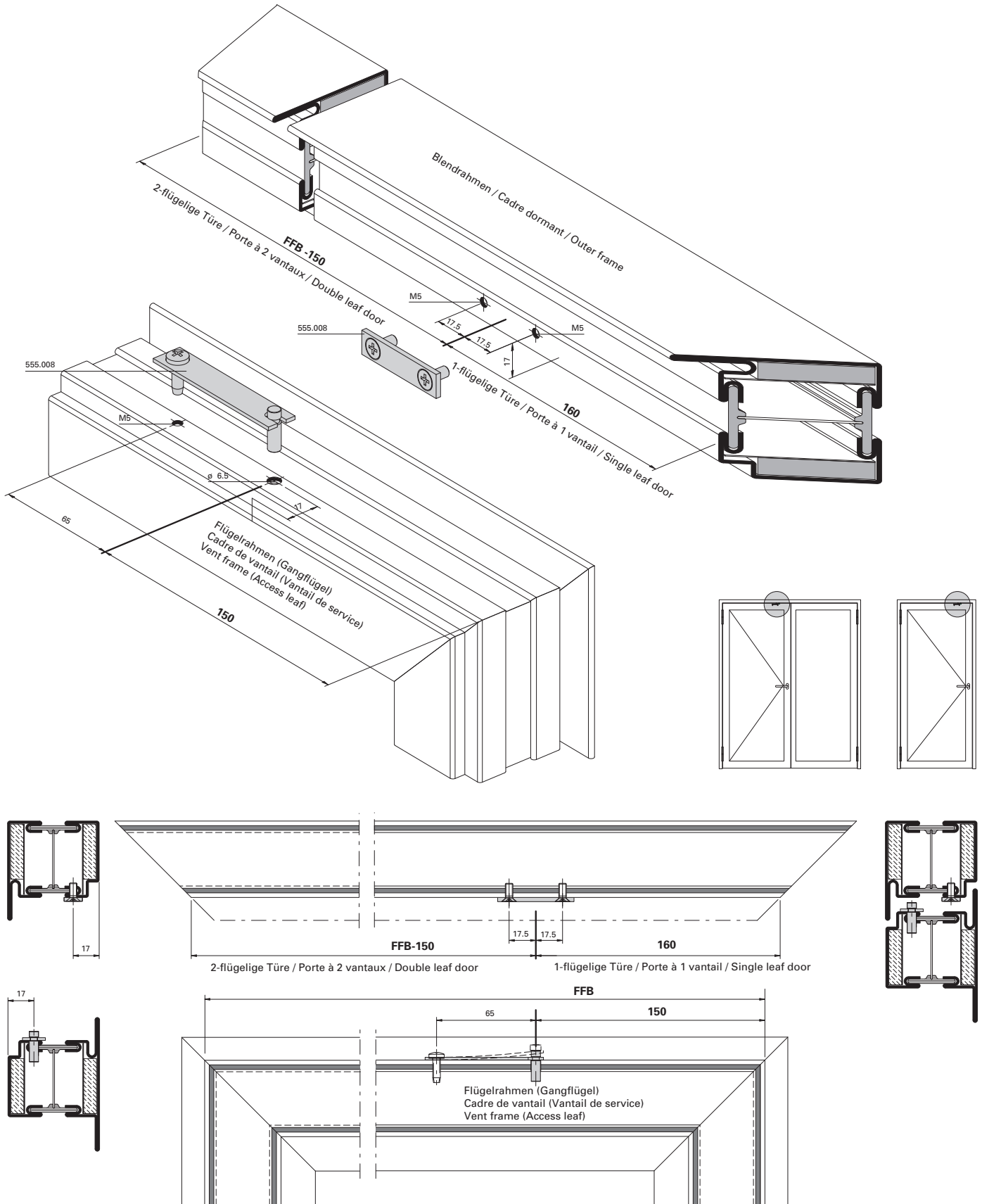
Montage avec 499.124

Installation with 499.124

Einbau Bimetall-Lasche  
 555.008

Montage languette bimétal  
 555.008

Installation bimetal latch  
 555.008



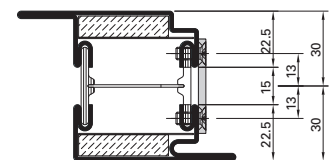
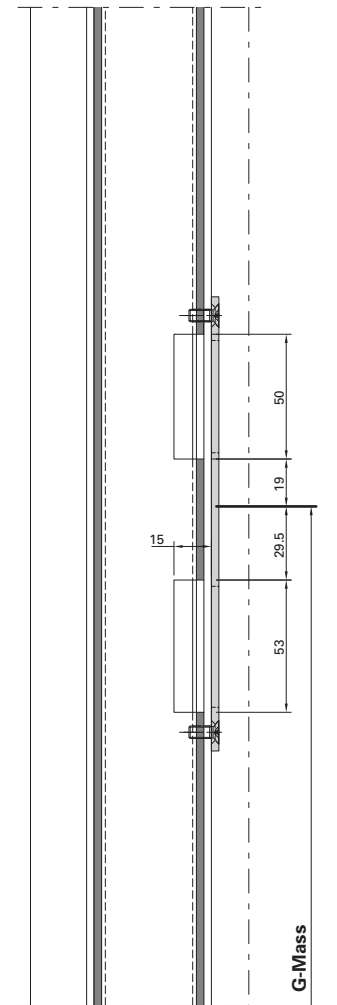
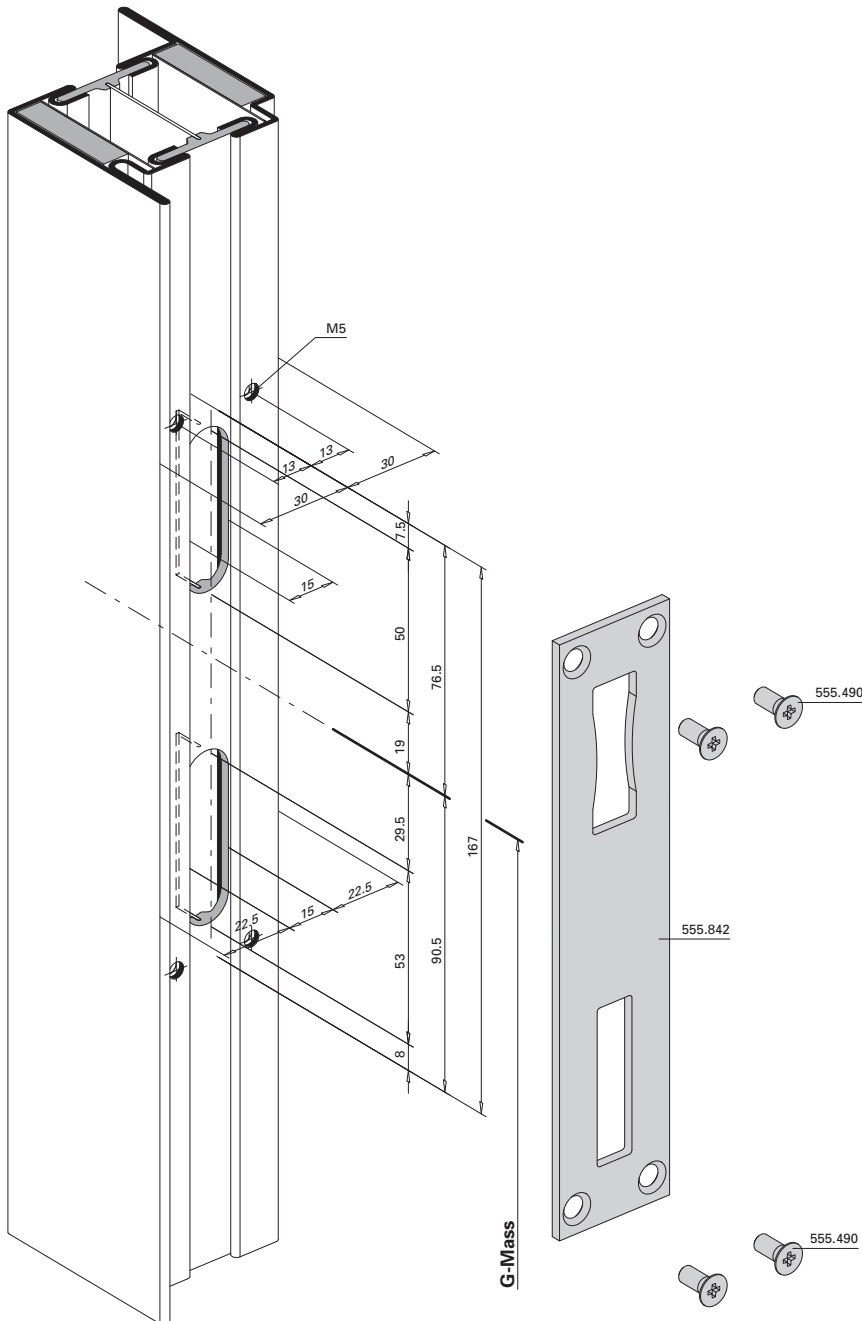
**Beschlageinbau (D-110-2D-076)**  
**Montage des ferrures (D-110-2D-076)**  
**Installation of fittings (D-110-2D-076)**

Janisol 2 EI30  
 Janisol 2 EI30  
 Janisol 2 EI30

**Schliessblech 555.842**  
**Rahmen/Standflügel**

**Gâche de fermeture 555.842**  
**Cadre/Vantail semi-fixe**

**Strike plate 555.842**  
**Frame/Secondary leaf**



Einbau mit 499.145 / 499.146

Montage avec 499.145 / 499.146

Installation with 499.145 / 499.146

Beschlagenbau (D-110-2D-007)

Montage des ferrures (D-110-2D-007)

Installation of fittings (D-110-2D-007)

Janisol 2 EI30

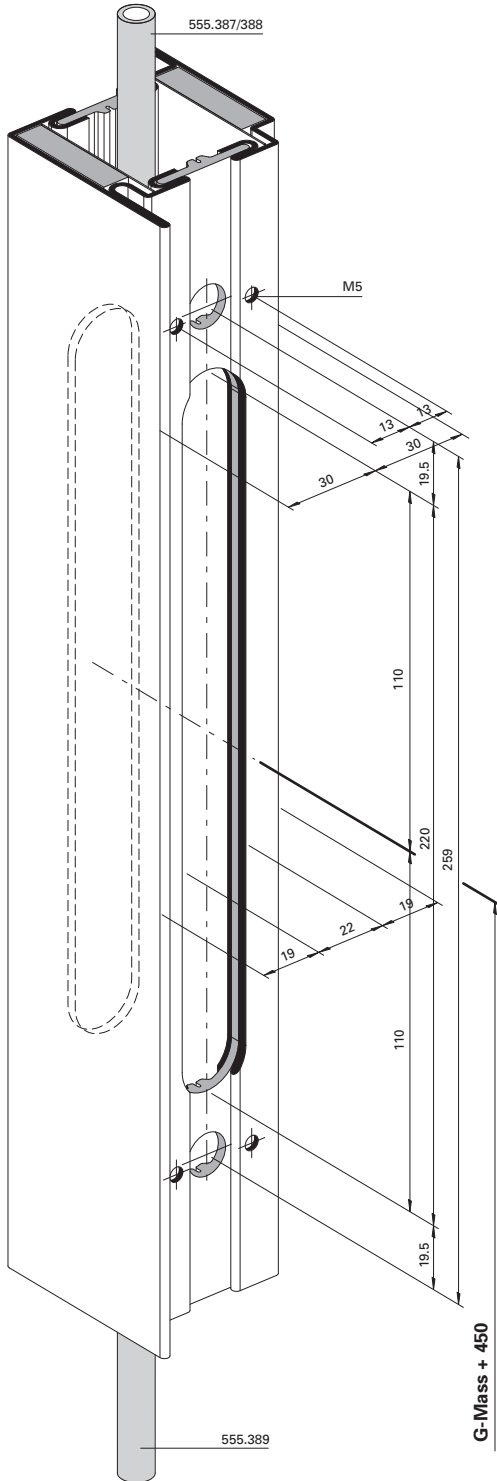
Janisol 2 EI30

Janisol 2 EI30

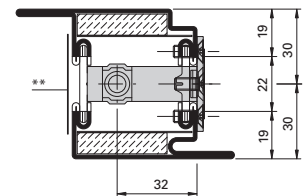
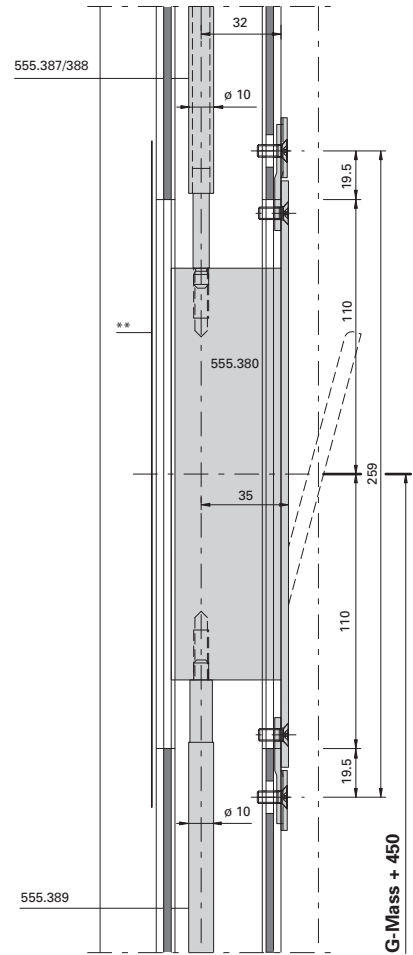
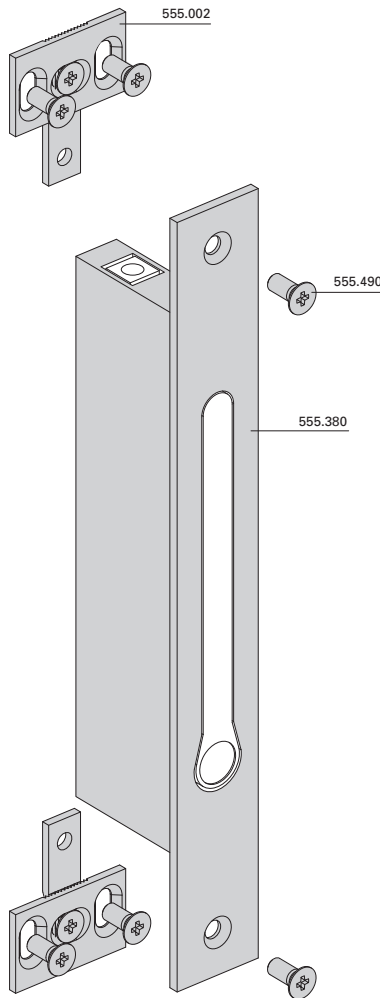
Falztreibriegel 555.380  
Standflügel

Bascule à mortaiser 555.380  
Vantail semi-fixe

Rebate lever bolt 555.380  
Secondary leaf



- \*\* PP-Klebeband ca. 0,2 mm (z.B. 3M-Scotchpro 3707)
- \*\* Bande PP ca. 0,2 mm (p.ex. 3M-Scotchpro 3707)
- \*\* Tape PP approx. 0,2 mm (e.g. 3M-Scotchpro 3707)



Einbau mit 499.147

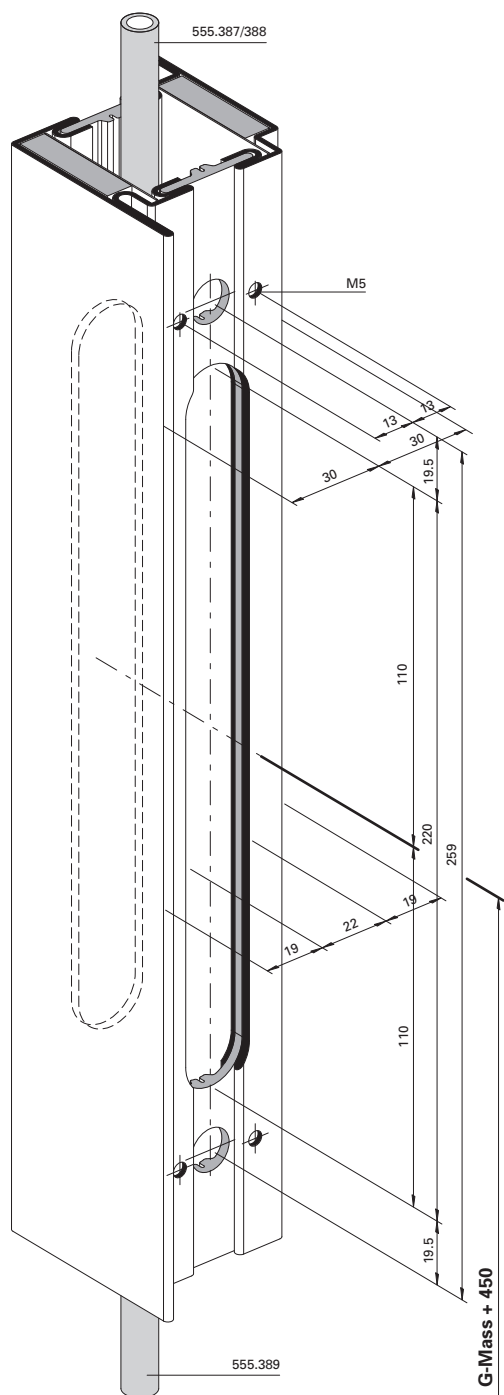
Montage avec 499.147

Installation with 499.147

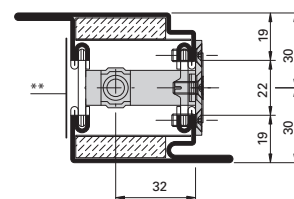
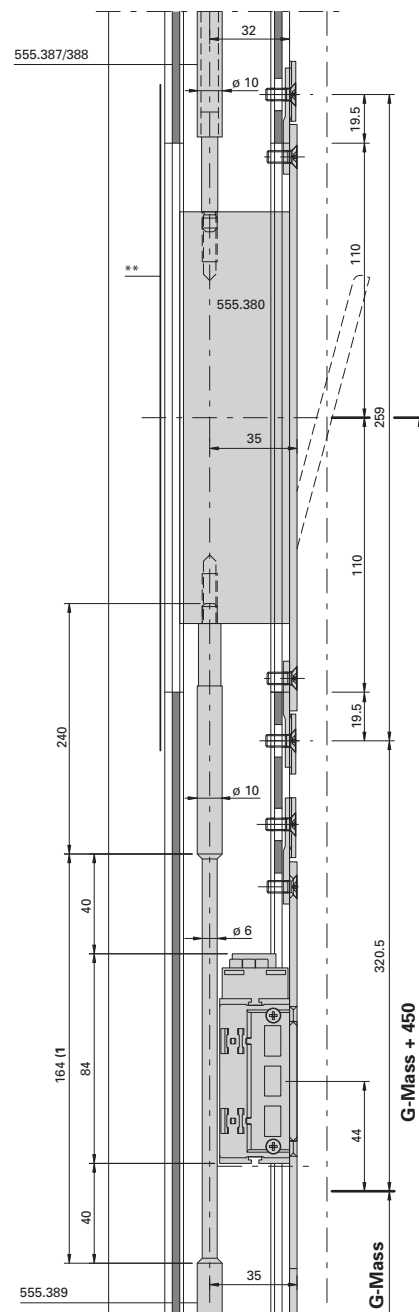
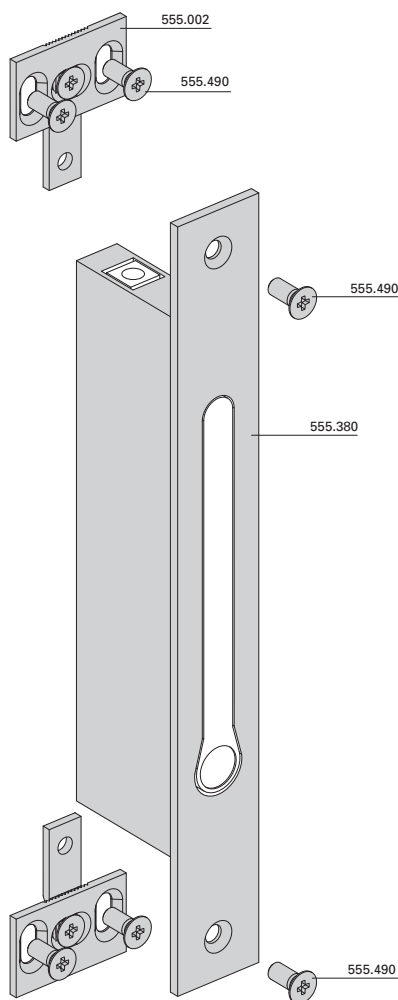
Falztreibriegel 555.380 in  
 Kombination mit Elektro-Türöffner  
 Standflügel

Bascule à mortaiser 555.380 en  
 combinaison avec gâche électrique  
 Vantail semi-fixe

Rebate lever bolt 555.380 in  
 combination with electric strike  
 Secondary leaf



- \*\* PP-Klebeband ca. 0,2 mm (z.B. 3M-Scotchpro 3707)
- \*\* Bande PP ca. 0,2 mm (p.ex. 3M-Scotchpro 3707)
- \*\* Tape PP approx. 0,2 mm (e.g. 3M-Scotchpro 3707)



Einbau mit 499.147  
 Montage avec 499.147  
 Installation with 499.147

1) Treibriegelstange 555.389 im Bereich  
 Elektro-Türöffner auf  $\varnothing$  6 mm reduzieren.

1) Réduire la tige de verrouillage 555.389  
 dans la zone de la gâche électrique à  $\varnothing$  6 mm

1) Reduce shoot bolt 555.389 to  $\varnothing$  6 mm in  
 the area of the electric strike

Beschlageinbau (D-110-2D-078)

Montage des ferrures (D-110-2D-078)

Installation of fittings (D-110-2D-078)

Janisol 2 EI30

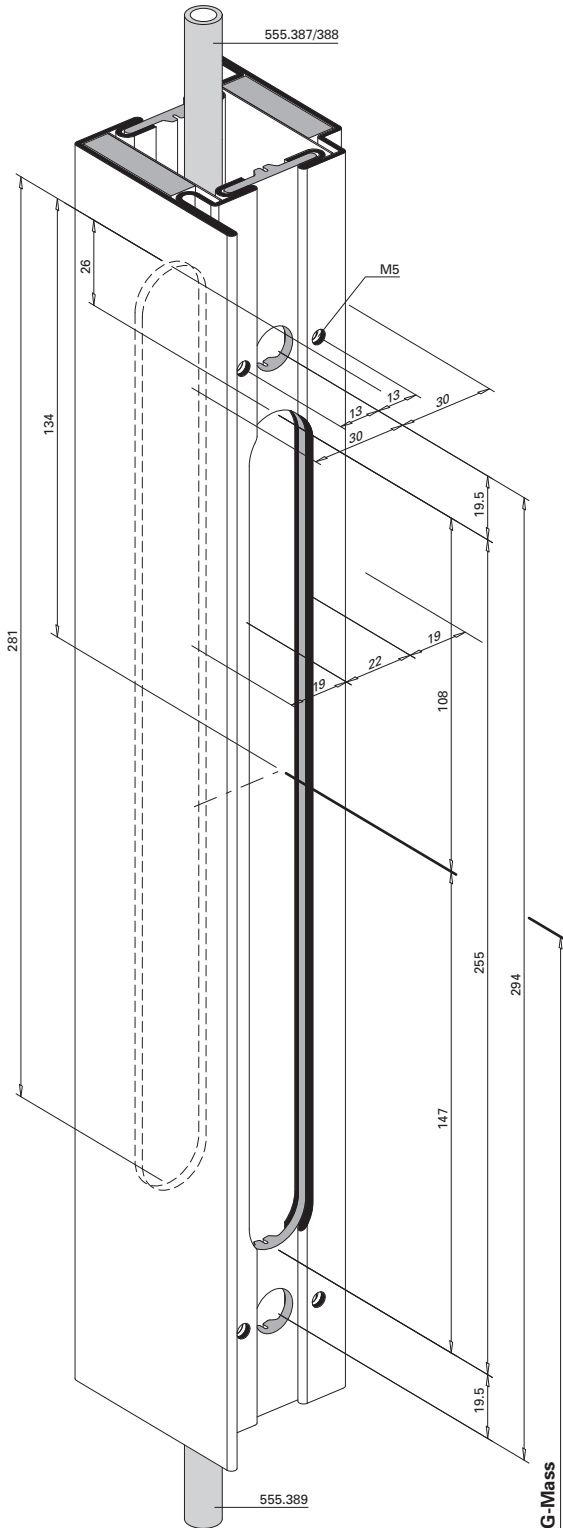
Janisol 2 EI30

Janisol 2 EI30

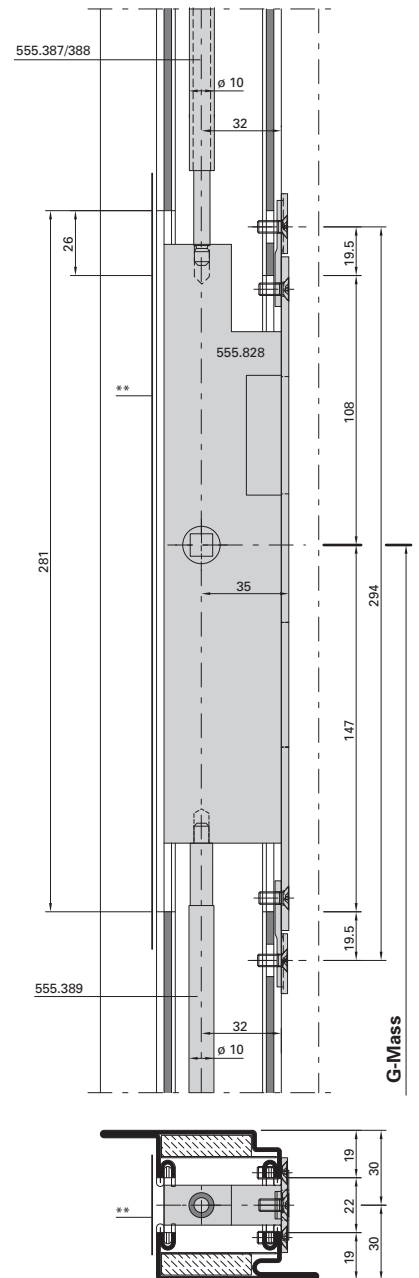
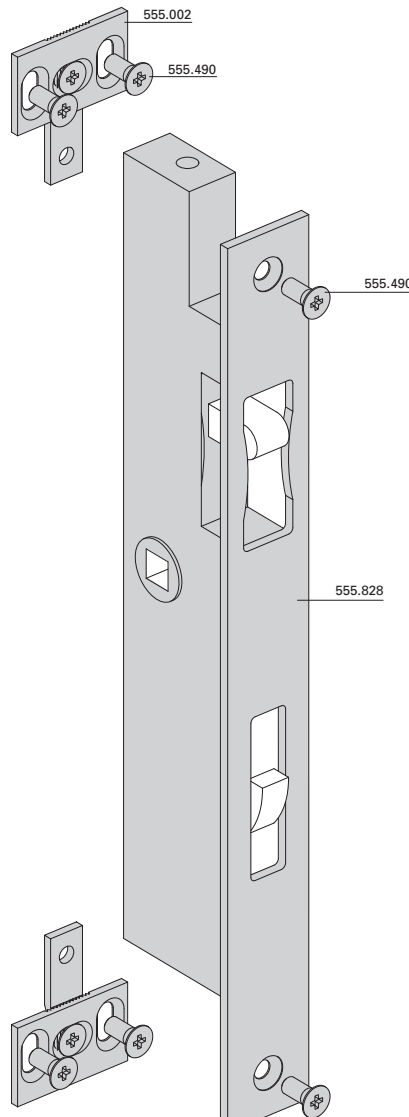
**Panik-Treibriegel-Schloss  
(Panik-Gegenkasten) 555.828**

**Serrure contre-bascule panique  
555.828**

**Shoot bolt lock with  
emergency function 555.828**



- \*\* PP-Klebeband ca. 0,2 mm (z.B. 3M-Scotchpro 3707)
- \*\* Bande PP ca. 0,2 mm (p.ex. 3M-Scotchpro 3707)
- \*\* Tape PP approx. 0,2 mm (e.g. 3M-Scotchpro 3707)

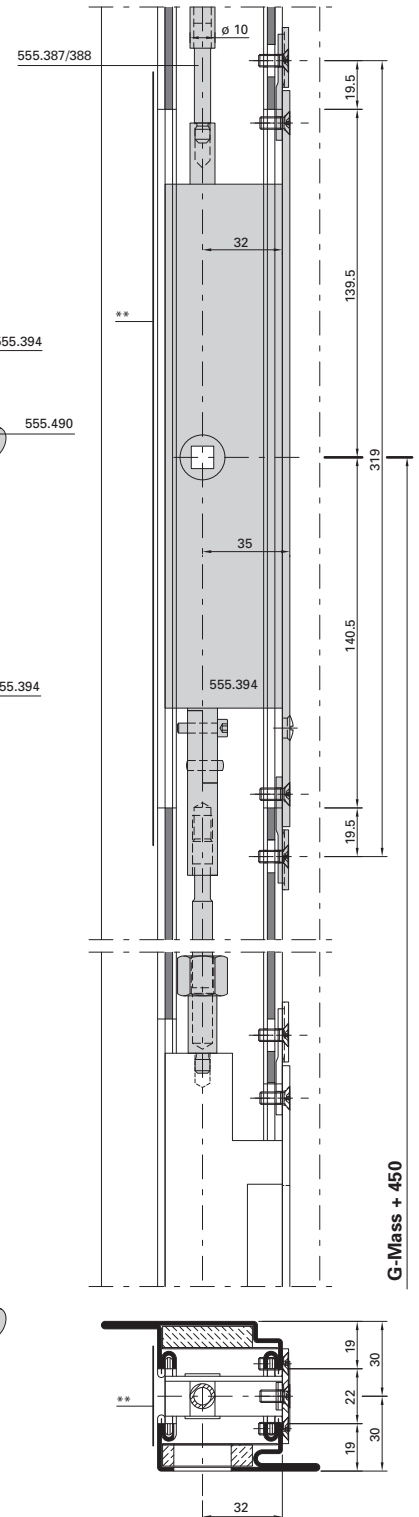
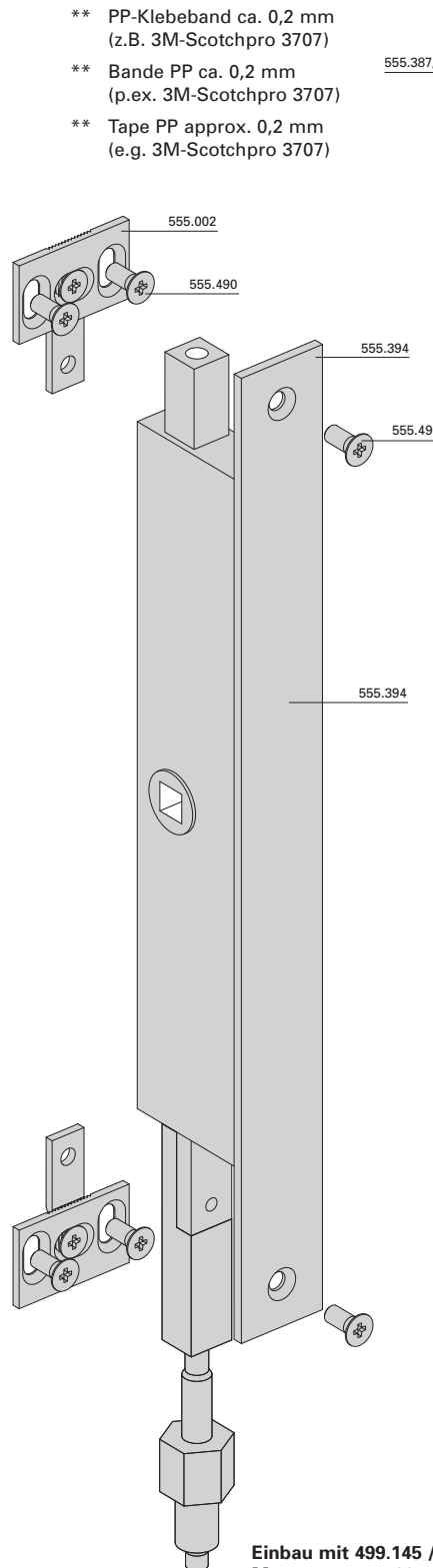
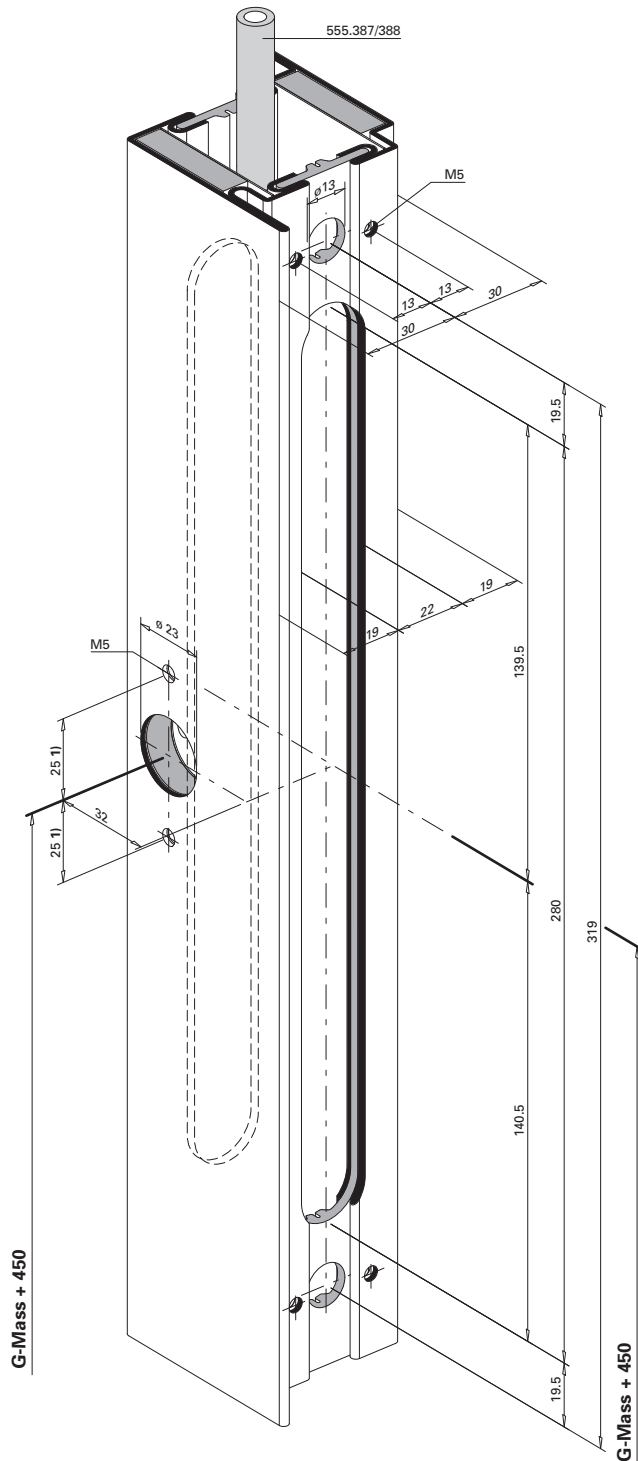


Einbau mit 499.145 / 499.146  
Montage avec 499.145 / 499.146  
Installation with 499.145 / 499.146

Umlenkschloss 555.394  
 Standflügel

Verrou de dérivation 555.394  
 Vantail semi-fixe

Off-set lock 555.394  
 Secondary leaf



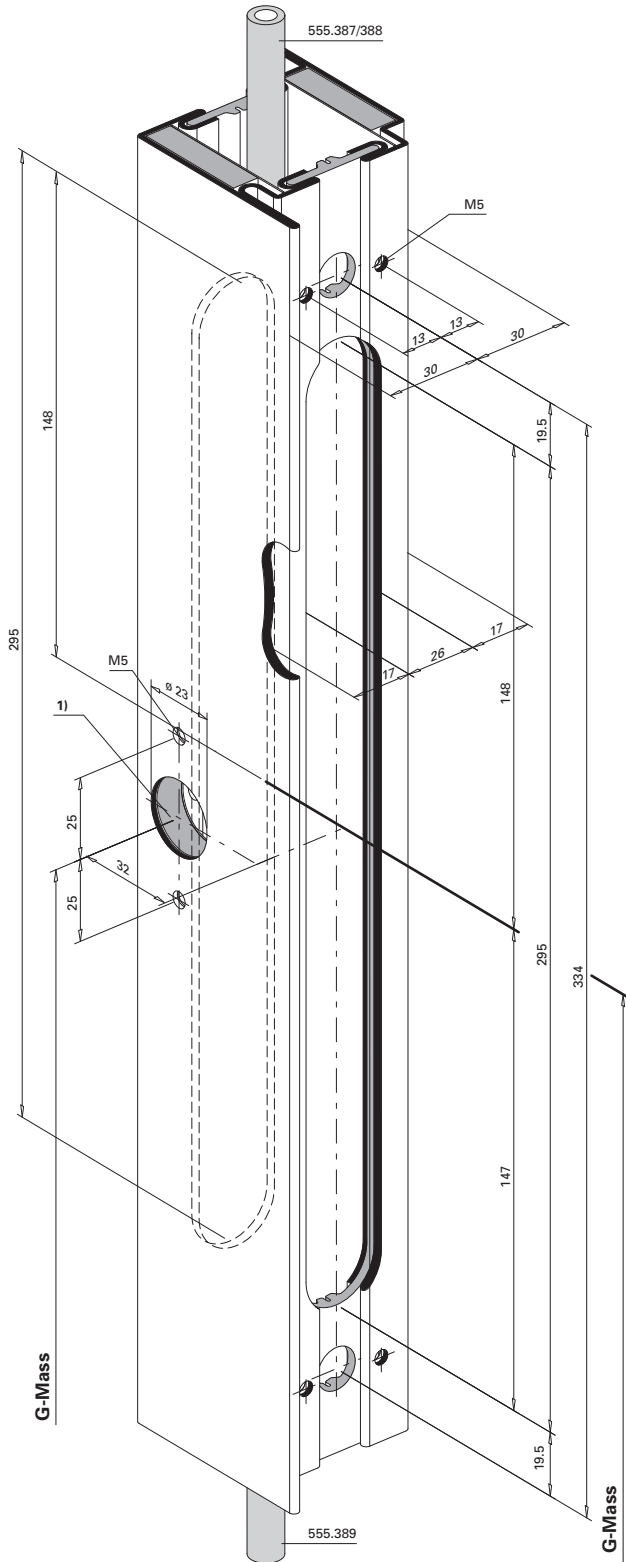
- 1) Achtung: Bohrabstände überprüfen!  
 Je nach Rosetten-Fabrikat unterschiedliche Masse.
- 1) Attention: Vérifier les écarts de perçage!  
 Dimensions différentes en fonction du type de rosette.
- 1) Important: Check spacing of drill holes!  
 Different dimensions, depending on the rosette manufacturer.

Einbau mit 499.145 / 499.146  
 Montage avec 499.145 / 499.146  
 Installation with 499.145 / 499.146

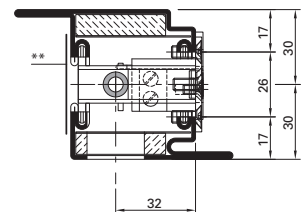
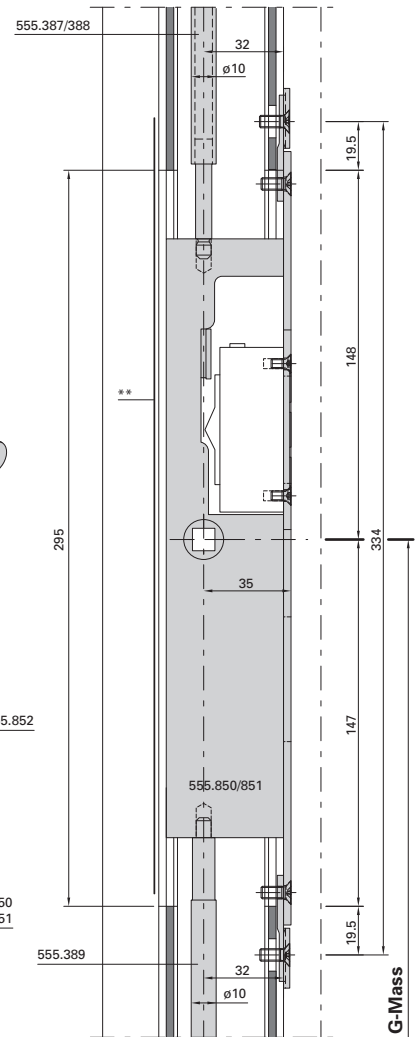
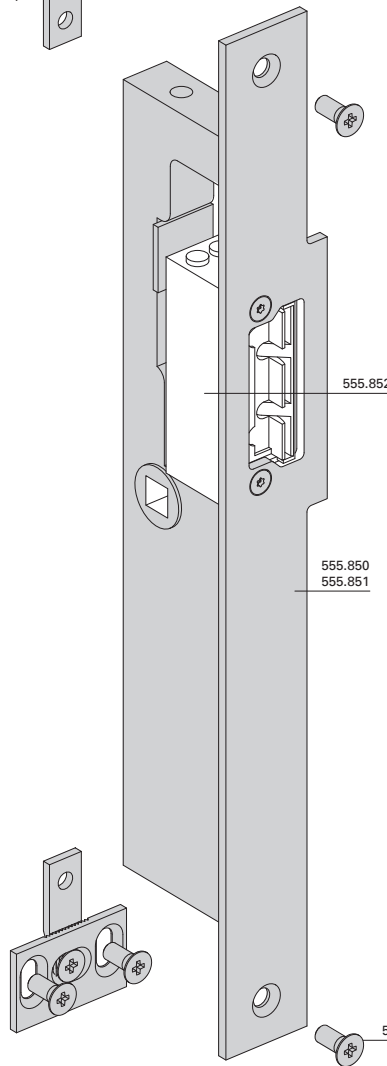
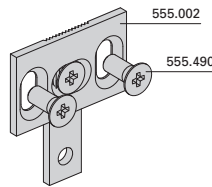
**Panik-Treibriegel-Schloss  
555.850/851 mit  
Elektro-Türöffner 555.852**

**Serrure contre-bascule panique  
555.850/851 avec gâche  
électrique 555.852**

**Shoot bolt lock with emergency  
function 555.850/851 with  
electric strike 555.852**



- \*\* PP-Klebeband ca. 0,2 mm  
(z.B. 3M-Scotchpro 3707)
- \*\* Bande PP ca. 0,2 mm  
(p.ex. 3M-Scotchpro 3707)
- \*\* Tape PP approx. 0,2 mm  
(e.g. 3M-Scotchpro 3707)



1) Achtung: Bohrabstände überprüfen!  
Je nach Rosetten-Fabrikat unterschiedliche  
Masse.

1) Attention: Vérifier les écarts de perçage!  
Dimensions différentes en fonction du type  
de rosace.

1) Important: Check spacing of drill holes!  
Different dimensions, depending on the  
rosette manufacturer.



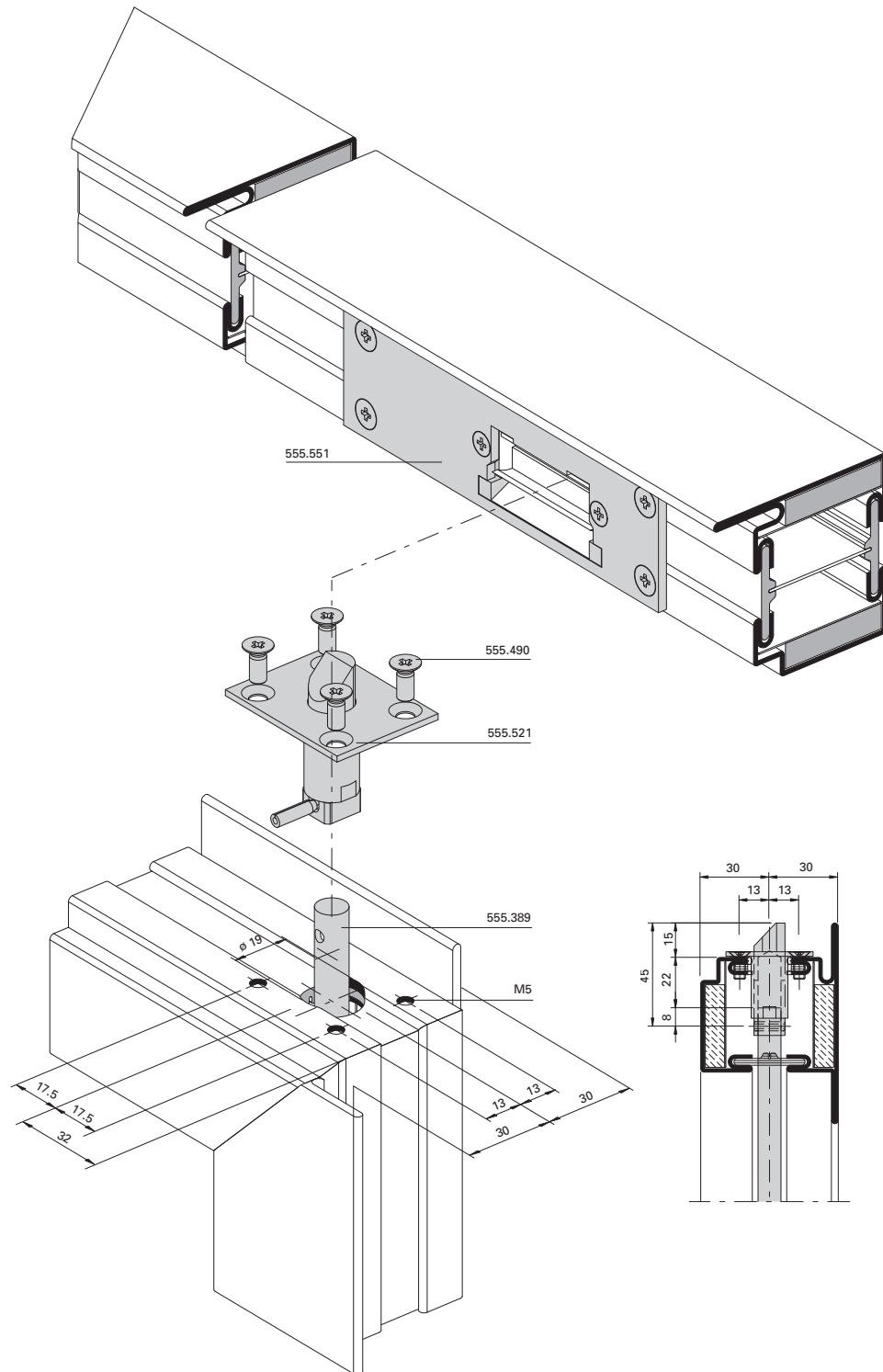
Beschlageinbau (D-110-2D-018)  
 Montage des ferrures (D-110-2D-018)  
 Installation of fittings (D-110-2D-018)

Janisol 2 EI30  
 Janisol 2 EI30  
 Janisol 2 EI30

Schnappriegel gefedert 555.521 in  
 Kombination mit Elektro-Türöffner  
 Standflügel

Pêne à ressort 555.521 en  
 combinaison avec gâche électrique  
 Vantail semi-fixe

Spring-loaded safety catch 555.521  
 in combination with electric strike  
 Secondary leaf



**Achtung:**  
 Standflügel darf nicht nach unten  
 verriegelt werden.

**Attention:**  
 Le vantail semi-fixe ne doit pas être  
 verrouillé en bas.

**Important:**  
 Secondary leaf must not be bolted  
 in a downward direction

Einbau mit 499.124

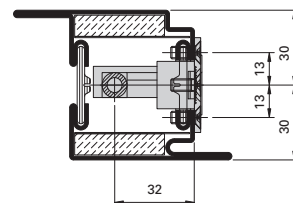
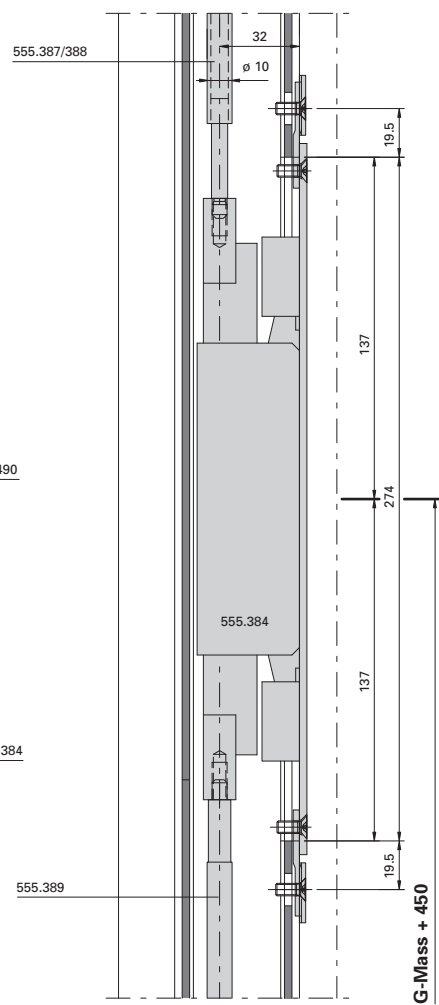
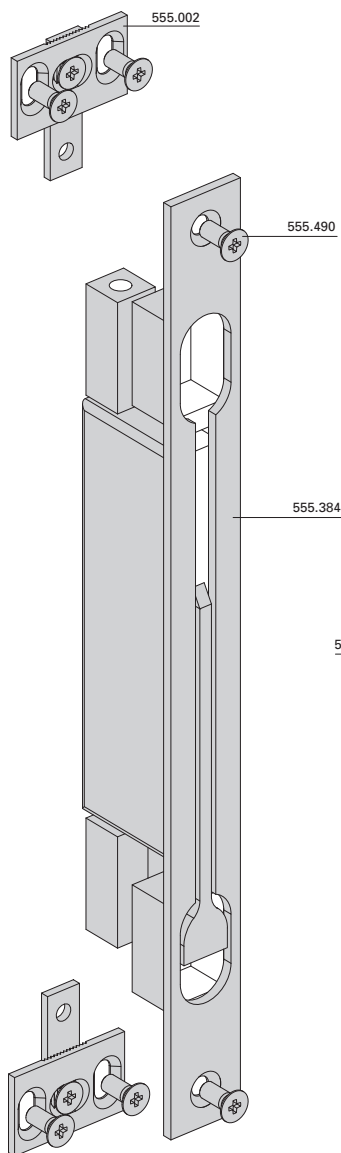
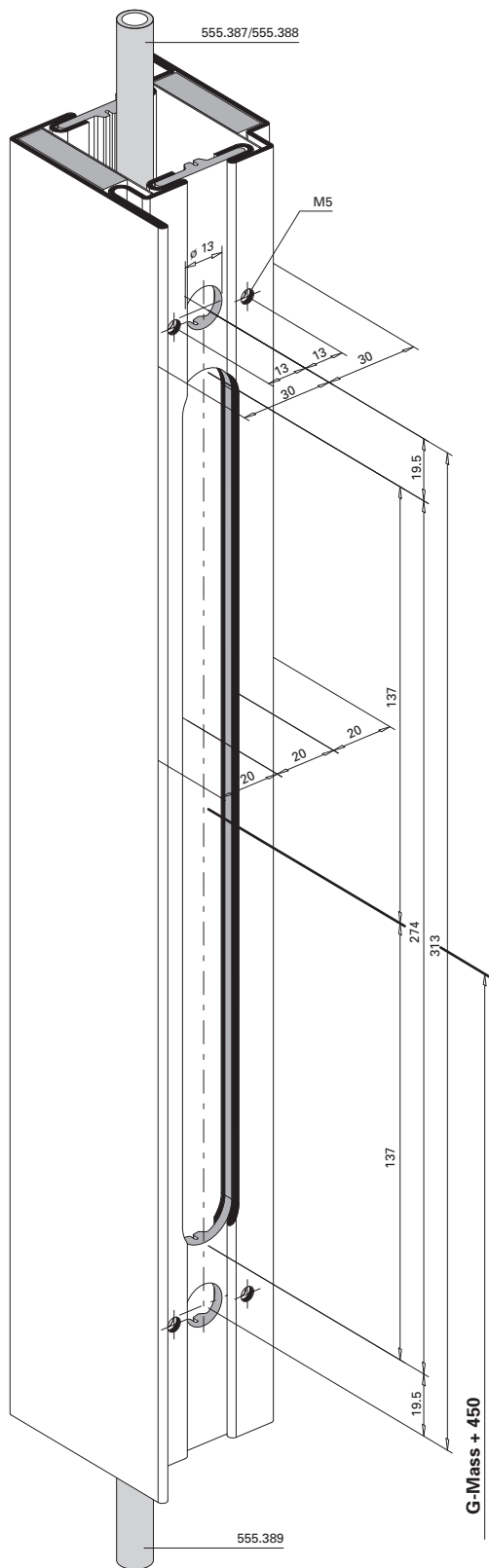
Montage avec 499.124

Installation with 499.124

Kantenbascule 555.384  
 Standflügel

Verrou à entailler à bascule 555.384  
 Vantail semi-fixe

Espagnolette 555.384  
 Secondary leaf



Einbau mit 499.118

Montage avec 499.118

Installation with 499.118

**Beschlageinbau (D-110-2D-022)**

**Montage des ferrures (D-110-2D-022)**

**Installation of fittings (D-110-2D-022)**

Janisol 2 EI30

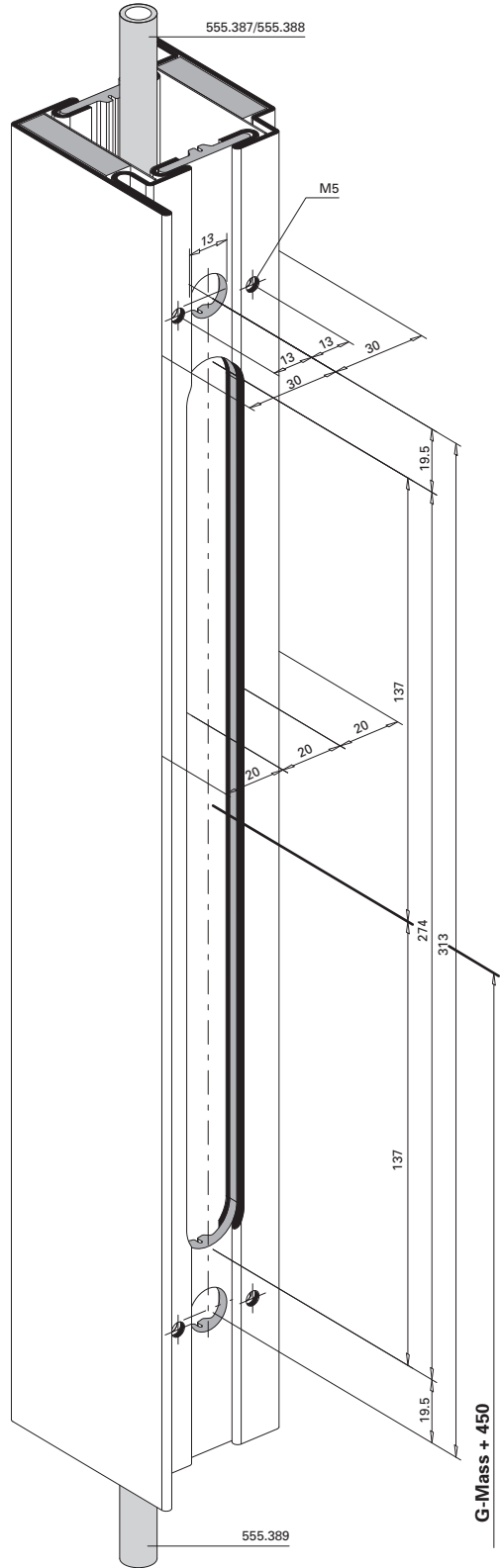
Janisol 2 EI30

Janisol 2 EI30

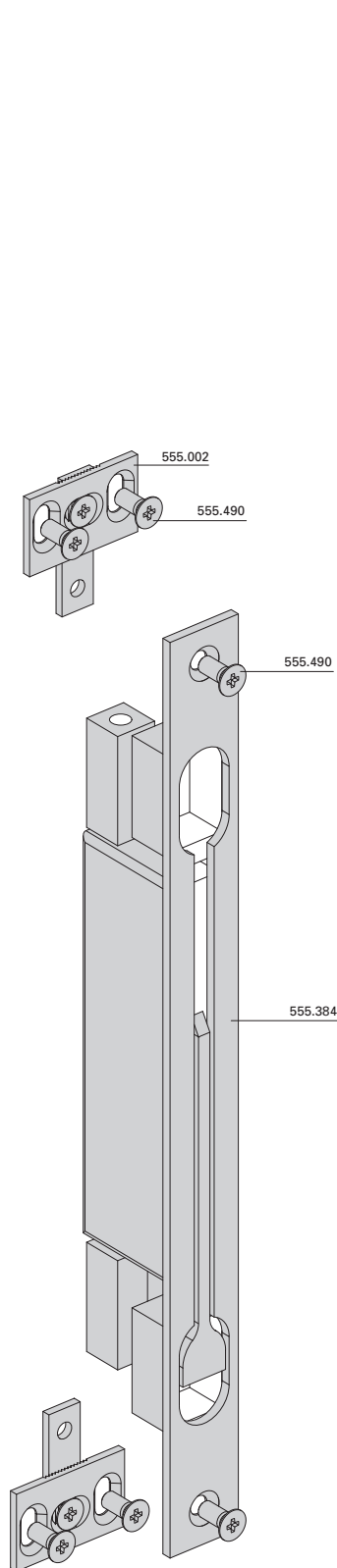
**Kantenbascule 555.384  
in Kombination mit Elektro-Türöffner  
Standflügel**

**Verrou à entailler à bascule 555.384  
en combinaison avec gâche électrique  
Vantail semi-fixe**

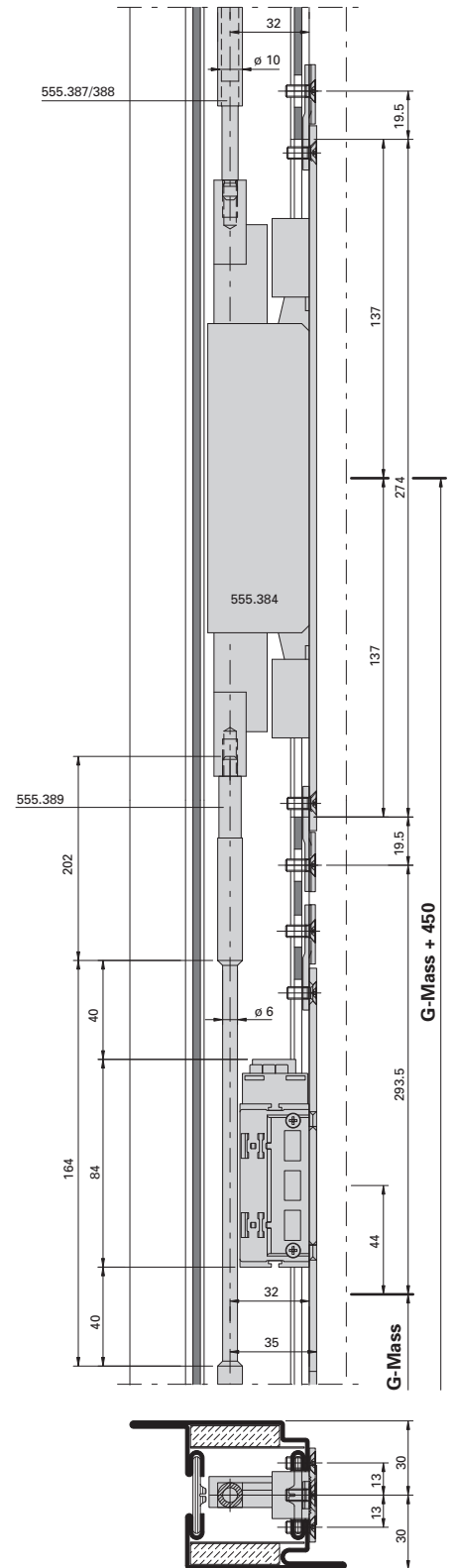
**Espagnolette 555.384  
in combination with electric strike  
Secondary leaf**



Einbau mit 499.118



Montage avec 499.118

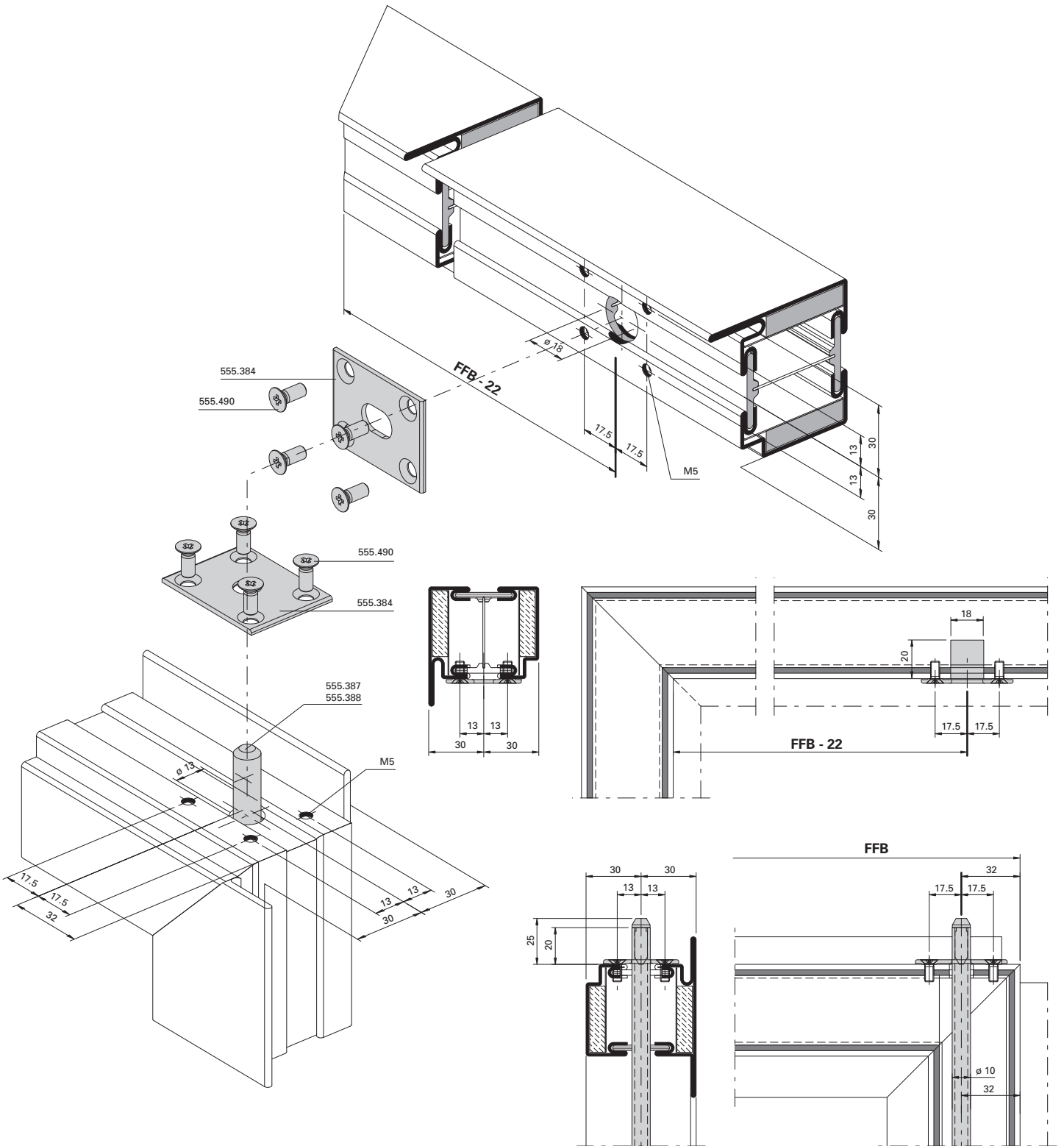


Installation with 499.118

Schliessblech in Kombination  
 mit Kantenbascule 555.384  
 Standflügel

Gâche de fermeture en  
 combinaison avec verrou à  
 entailler à bascule 555.384  
 Vantail semi-fixe

Strike plate in combination with  
 espagnolette 555.384  
 Secondary leaf



Einbau mit 499.124

Montage avec 499.124

Installation with 499.124

**Beschlägeinbau (D-110-2D-013)**

**Montage des ferrures (D-110-2D-013)**

**Installation of fittings(D-110-2D-013)**

Janisol 2 EI30

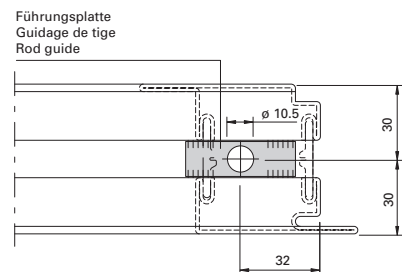
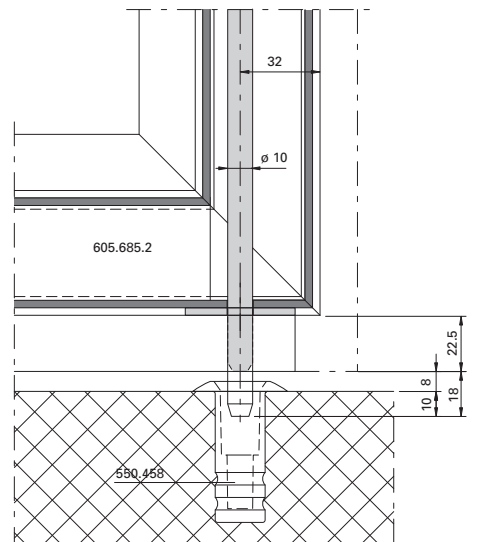
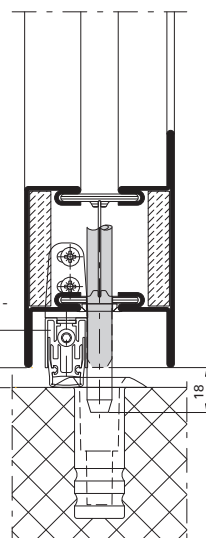
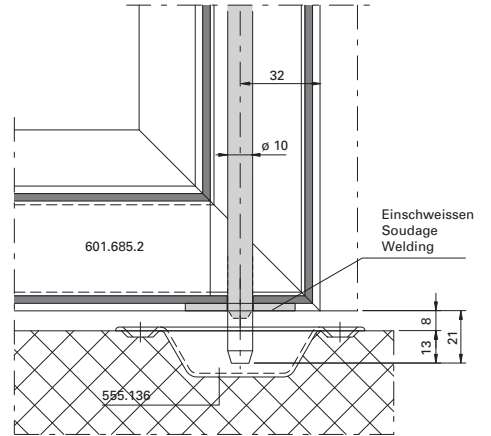
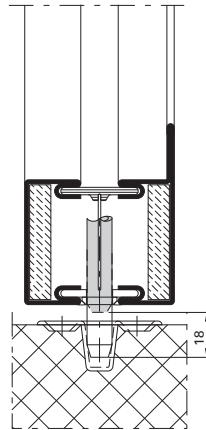
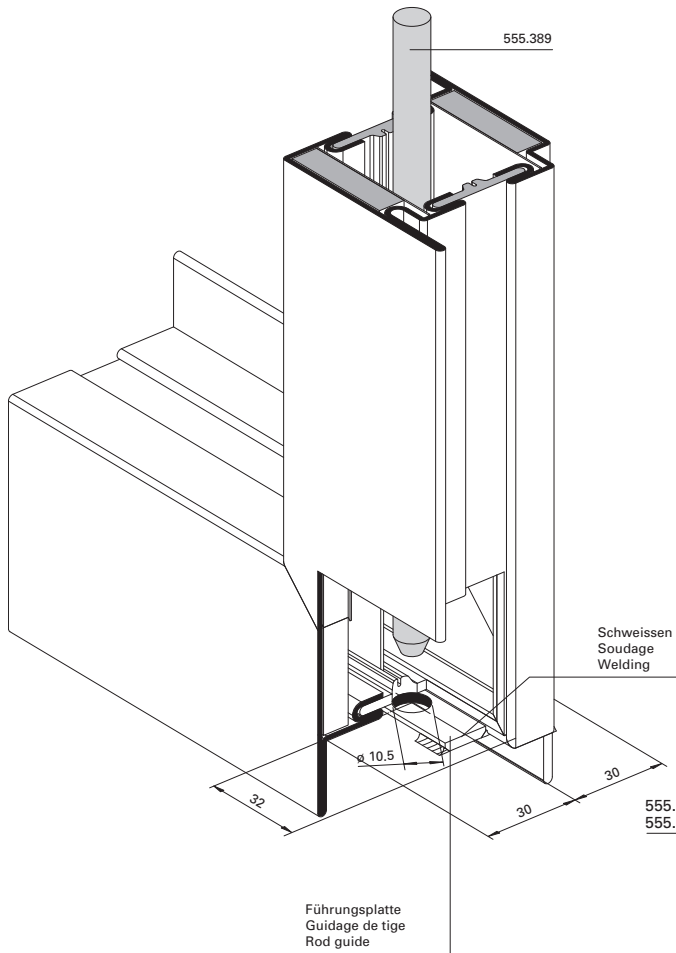
Janisol 2 EI30

Janisol 2 EI30

**Standflügelverriegelung unten  
mit Bodenbuchse 550.458 und  
Bodenschliessmulde 555.136**

**Verrouillage pour vantail semi-fixe  
en bas avec douille de verrouillage  
550.348 et douille à sceller 555.136**

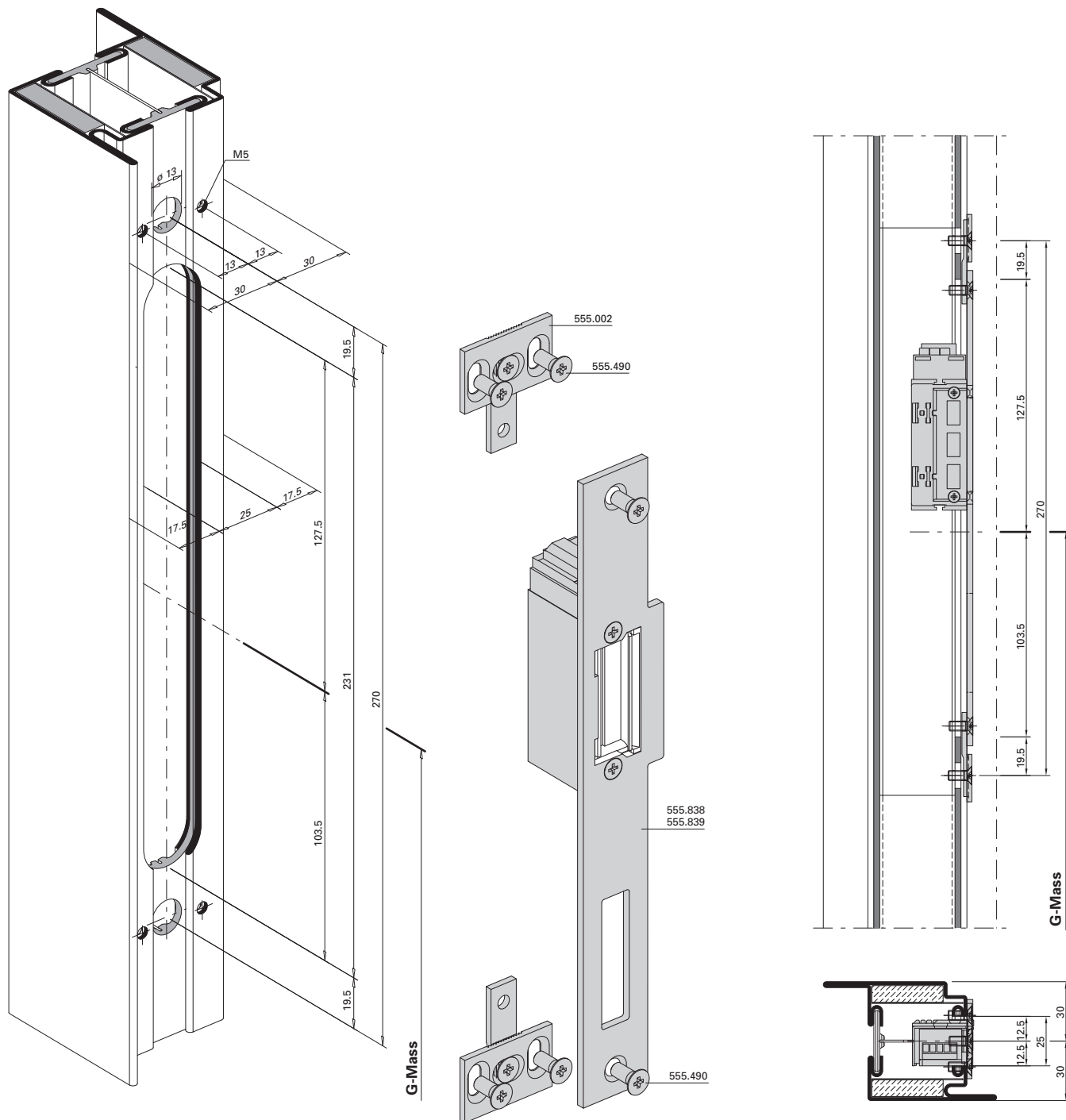
**Bottom additional set for  
secondary leaf with floor socket  
550.458 and floor socket 555.136**



Elektro-Türöffner 555.838/555.839  
 Rahmen/Standflügel

Gâche électrique 555.838/555.839  
 Cadre/Vantail semi-fixe

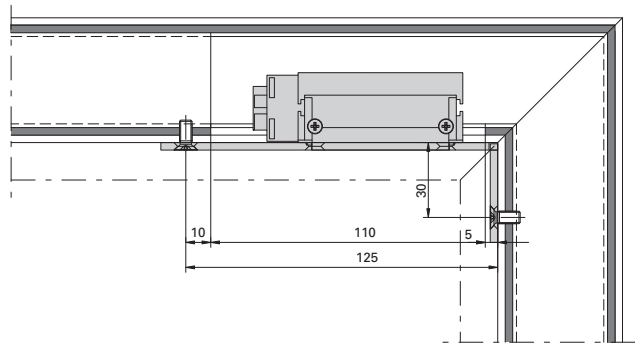
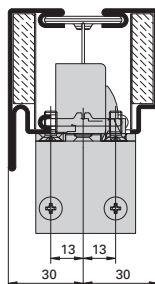
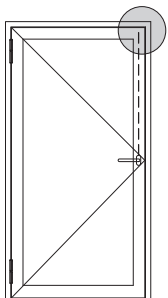
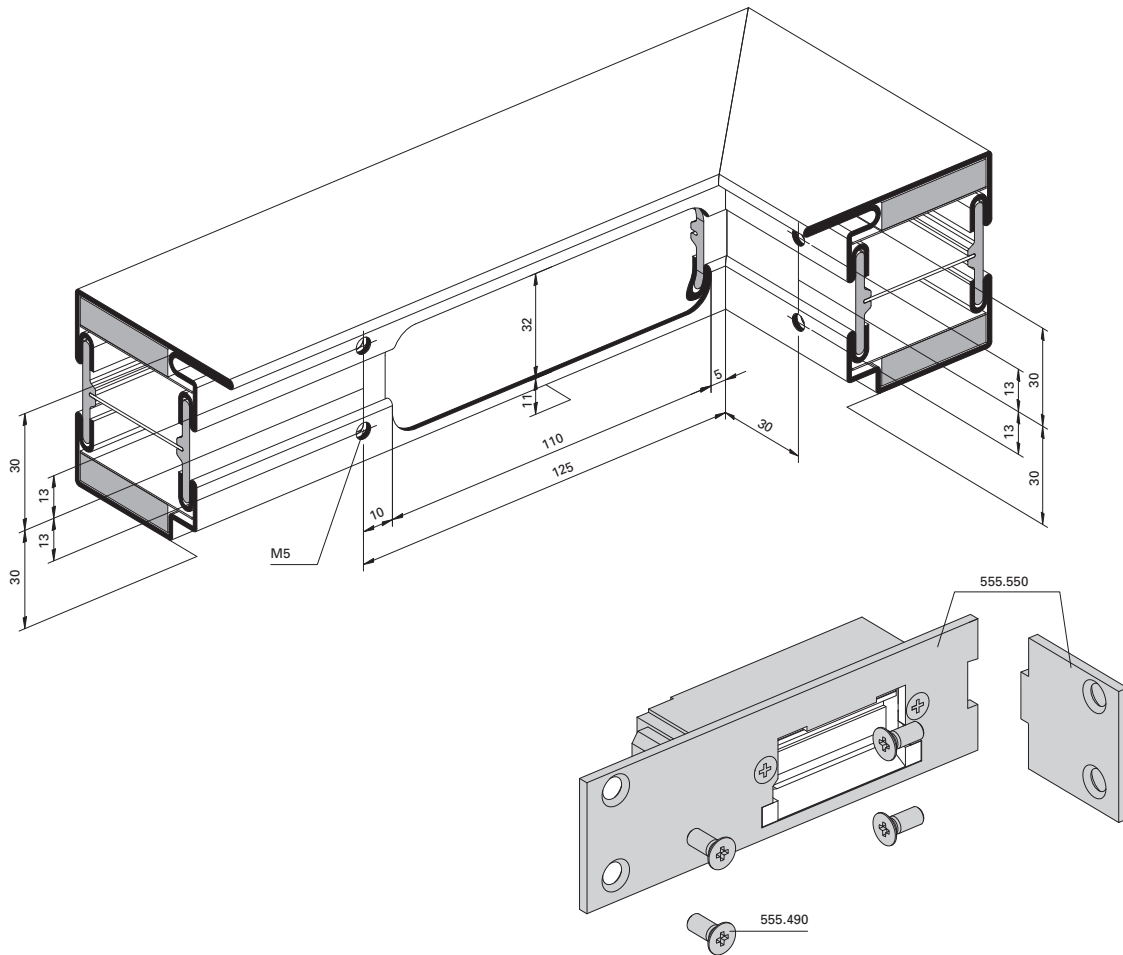
Electric strike 555.838/555.839  
 Frame/Secondary leaf



Elektro-Türöffner 555.550  
 für Schloss mit Zusatzverriegelung  
 Einflügelige Türe

Gâche électrique 555.550 pour serrure  
 avec verrouillage supplémentaire  
 Porte à un vantail

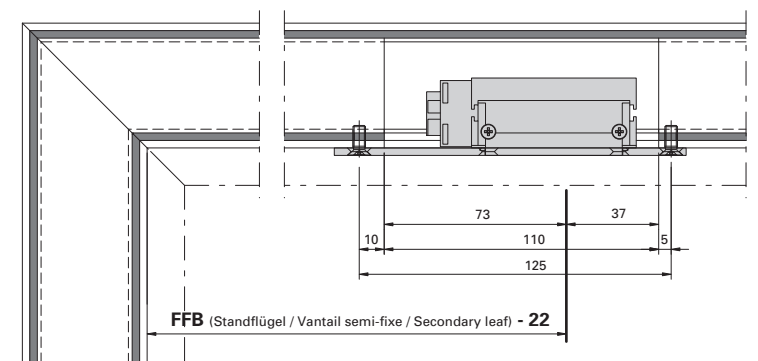
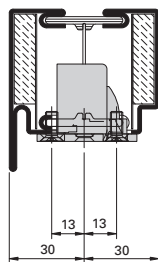
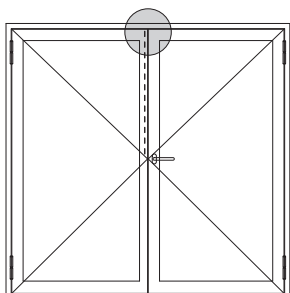
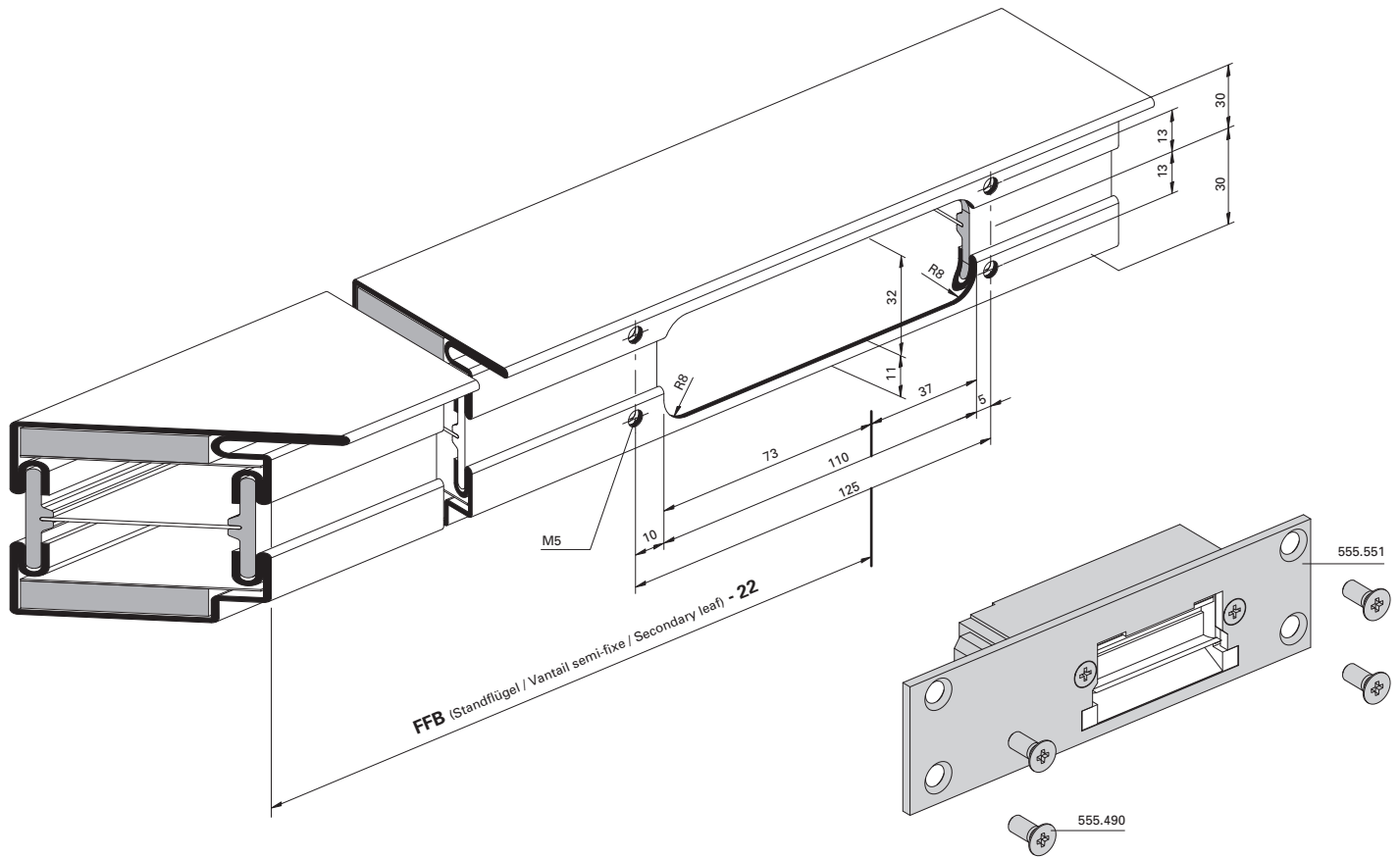
Electric strike 555.550 for lock  
 with additional locking point  
 Single leaf door



Elektro-Türöffner 555.551 für  
 Standflügelverriegelung  
 Zweiflügelige Türe

Gâche électrique 555.551 pour  
 verrouillage pour vantail semi-fixe  
 Porte à deux vantaux

Electric strike 555.551 for additional  
 set for secondary leaf  
 Double leaf door



**Achtung:**  
 Standflügel darf nicht nach unten  
 verriegelt werden.

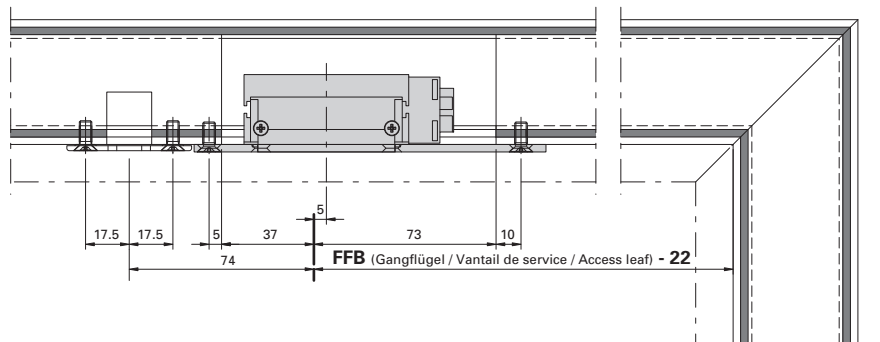
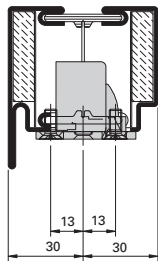
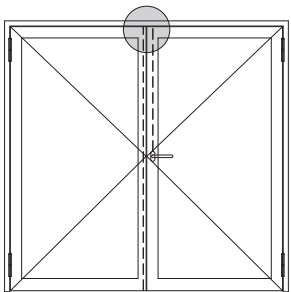
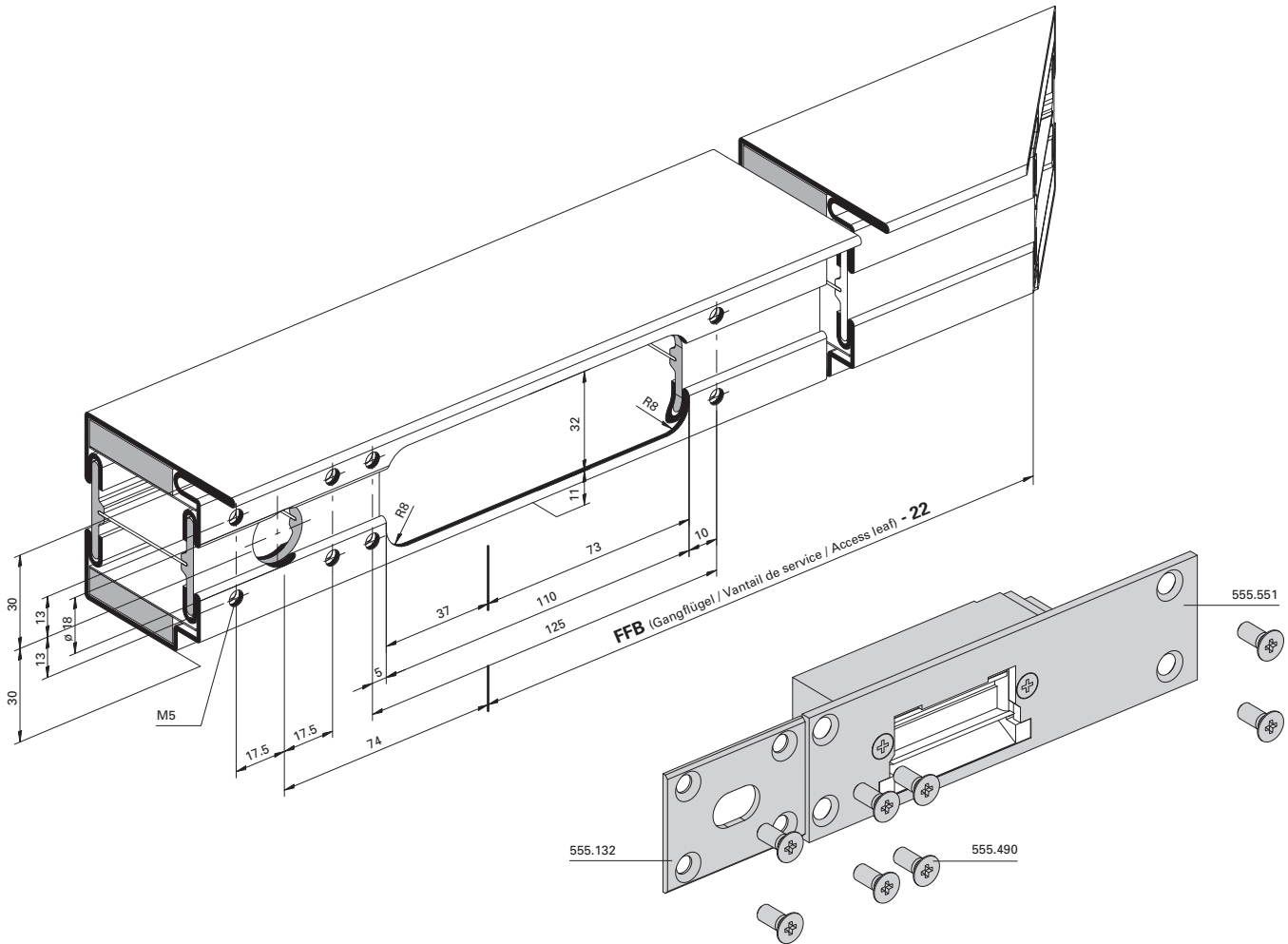
**Attention:**  
 Le vantail semi-fixe ne doit pas être  
 verrouillé en bas.

**Important:**  
 Secondary leaf must not be bolted  
 in a downward direction.

Elektro-Türöffner 555.551 für  
 Schloss mit Zusatzverriegelung  
 und Standflügelverriegelung  
 Zweiflügelige Türe

Gâche électrique 555.551 pour serrure  
 avec verrouillage supplémentaire et  
 verrouillage pour vantail semi-fixe  
 Porte à deux vantaux

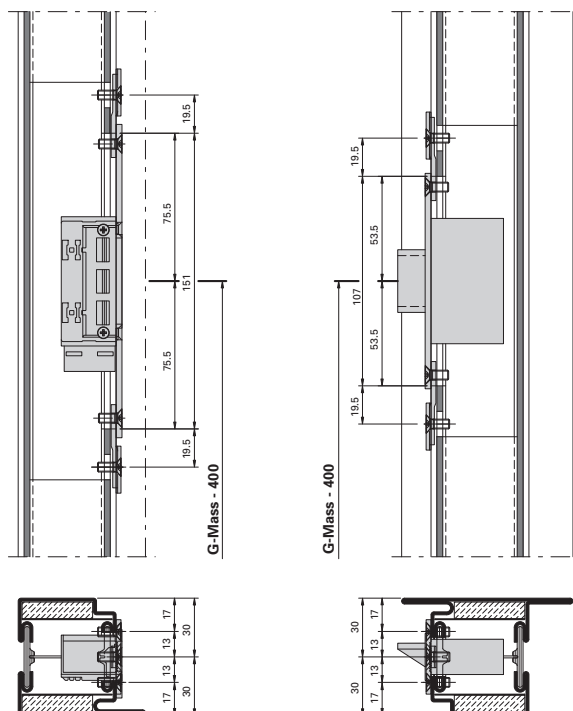
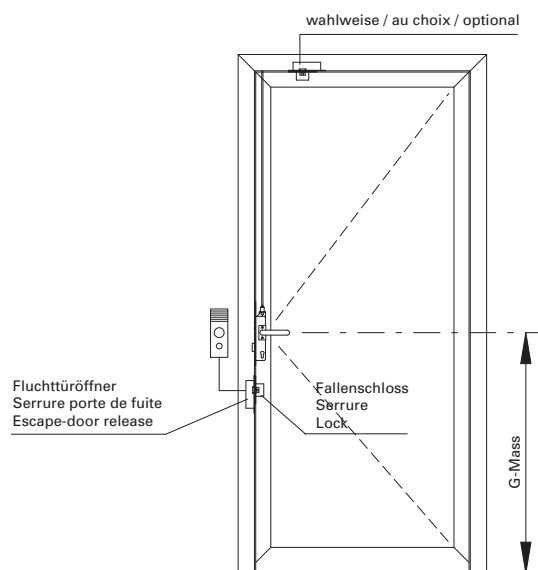
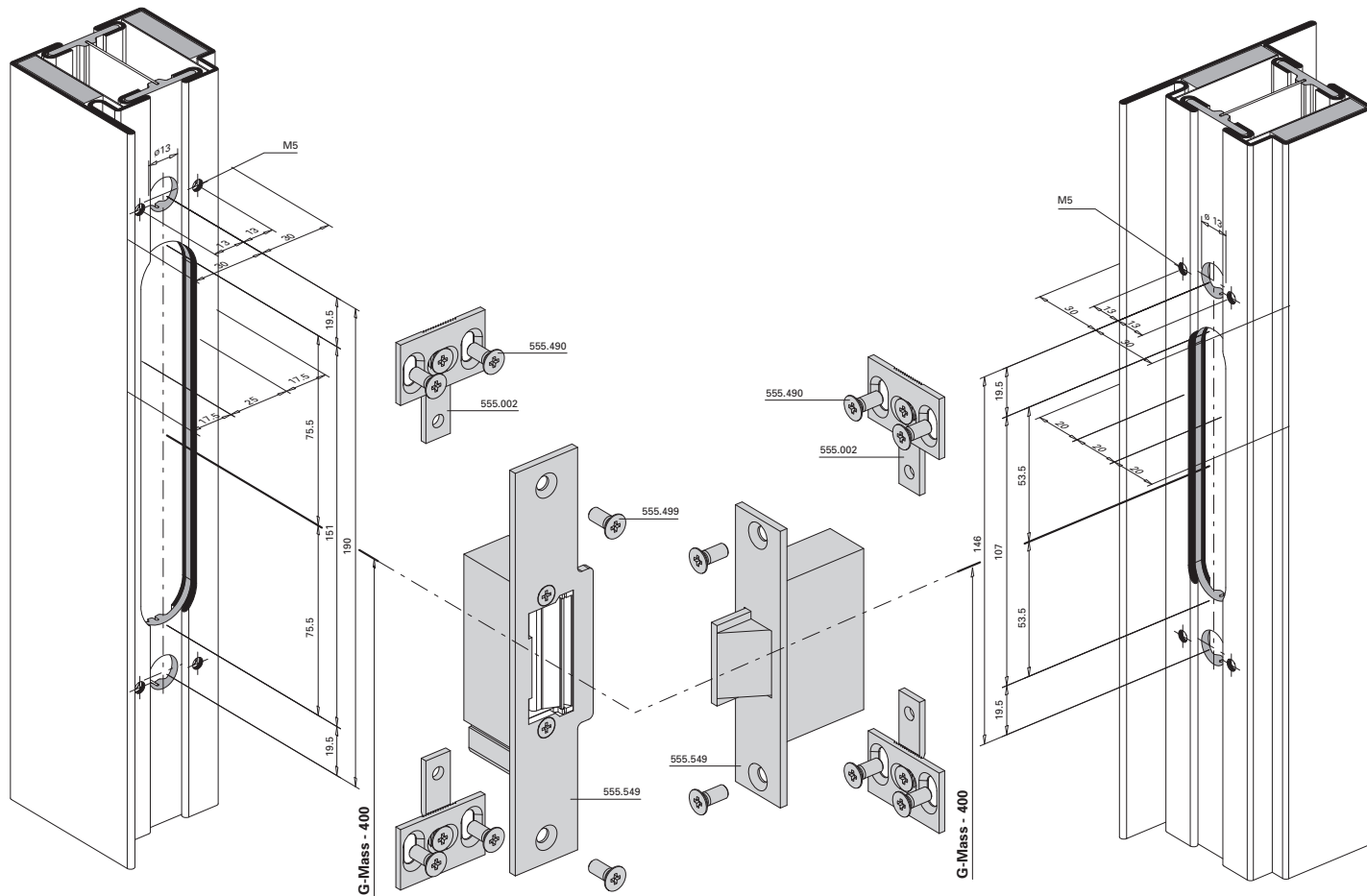
Electric strike 555.551 for lock with  
 additional locking point and  
 additional set for secondary leaf  
 Double leaf door



Fluchttüröffner mit  
 Fallenschloss 555.549  
 Einbau vertikal

Serrure porte de fuite avec  
 serrure 555.549  
 Montage vertical

Escape-door release with  
 lock 555.549  
 Installation vertical



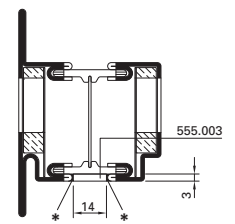
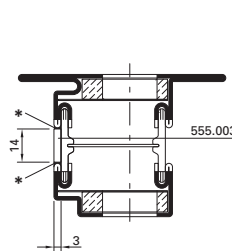
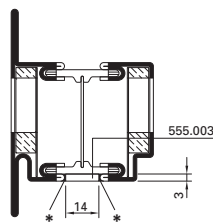
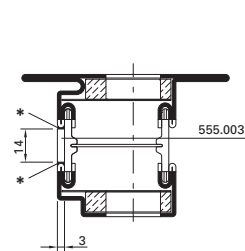
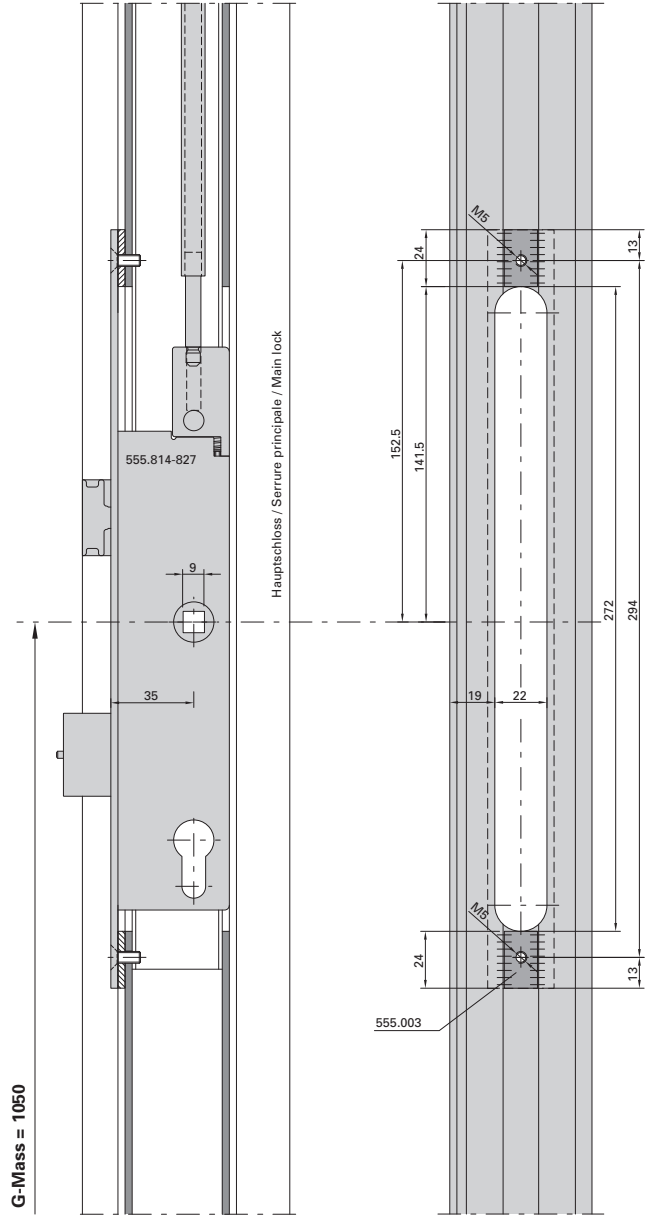
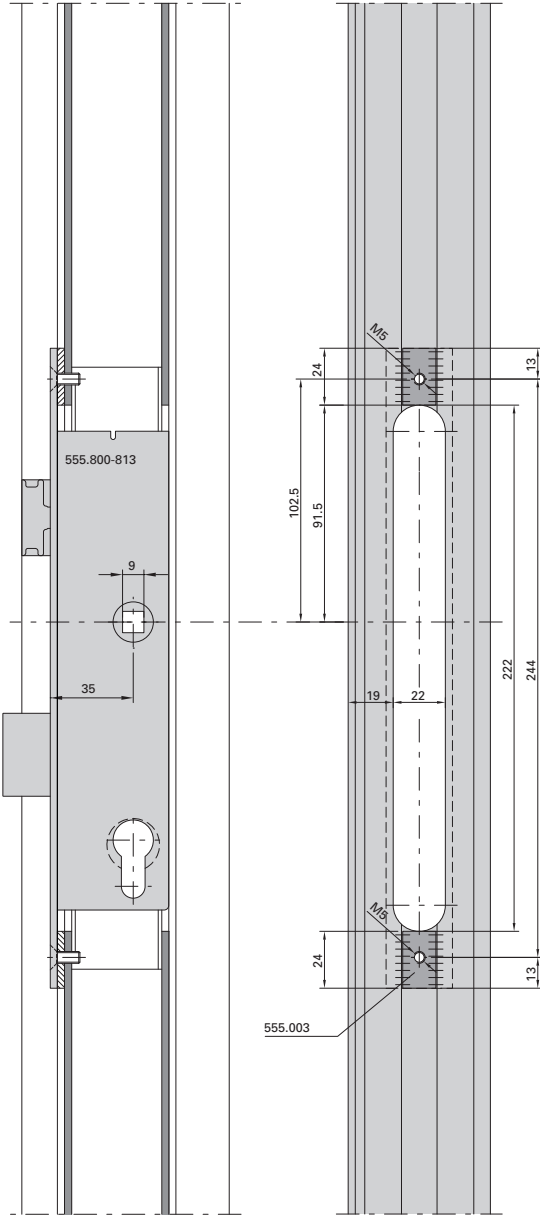




Einbau-Variante  
 Einschweissplättchen 555.003

Montage alternatif  
 Plaque à souder 555.003

Alternativ installation  
 Weld-in face plate 555.003



\* Schweißen und anschliessend verschleifen

\* A souder et ensuite à meuler

\* Welding and grinding

Nicht vermasste Bohrungen  $\varnothing$  4.7 mm

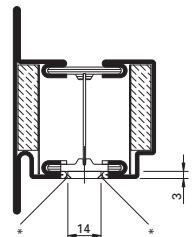
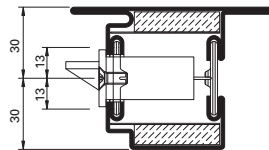
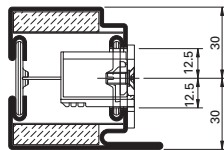
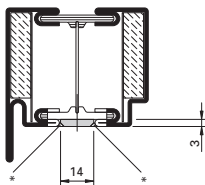
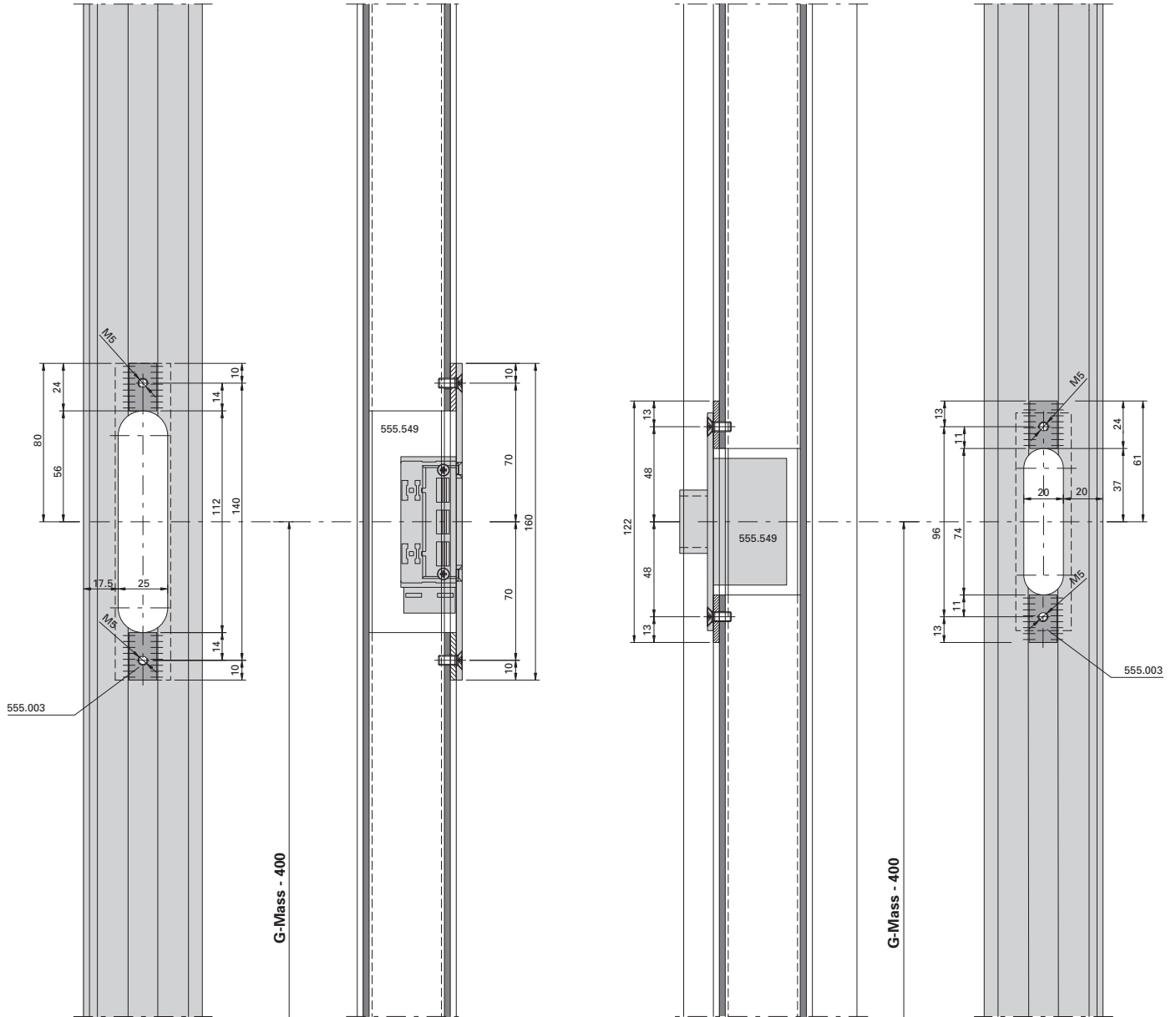
Perçages non côtés  $\varnothing$  4.7 mm

Non-dimensioned holes  $\varnothing$  4.7 mm

Einbau-Variante  
 Einschweissplättchen 555.003

Montage alternatif  
 Plaque à souder 555.003

Alternativ installation  
 Weld-in face plate 555.003



\* Schweißen und anschließend verschleifen

Nicht vermasste Bohrungen  $\varnothing$  4.7 mm

\* A souder et ensuite à meuler

Perçages non côtés  $\varnothing$  4.7 mm

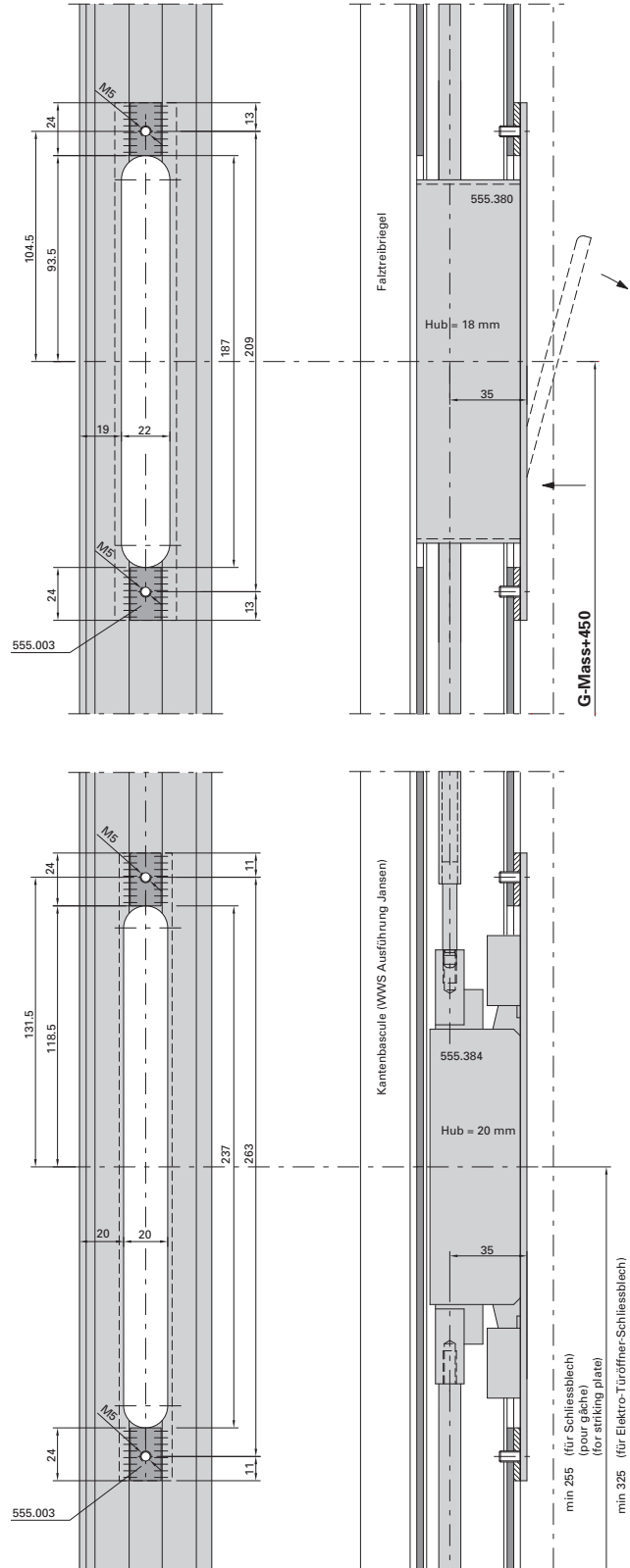
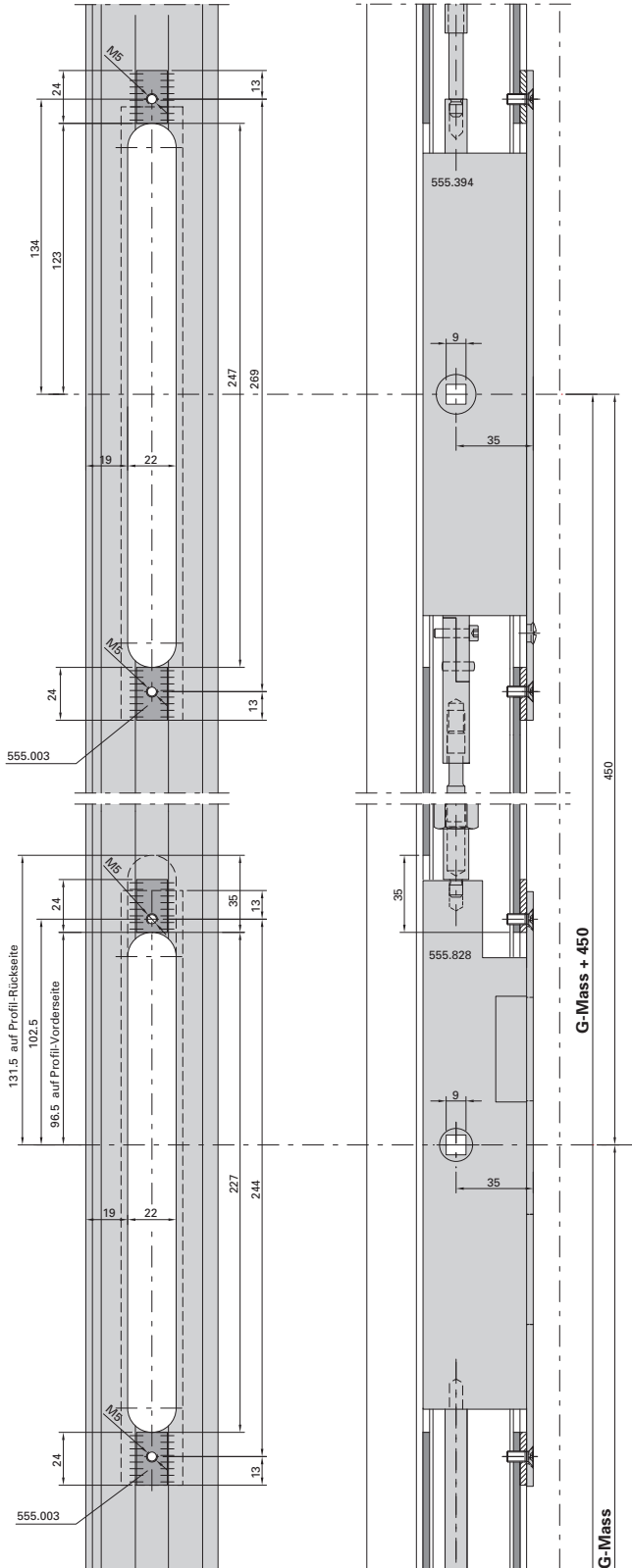
\* Welding and grinding

Non-dimensioned holes  $\varnothing$  4.7 mm

**Einbau-Variante  
 Einschweissplättchen 555.003**

**Montage alternativ  
 Plaque à souder 555.003**

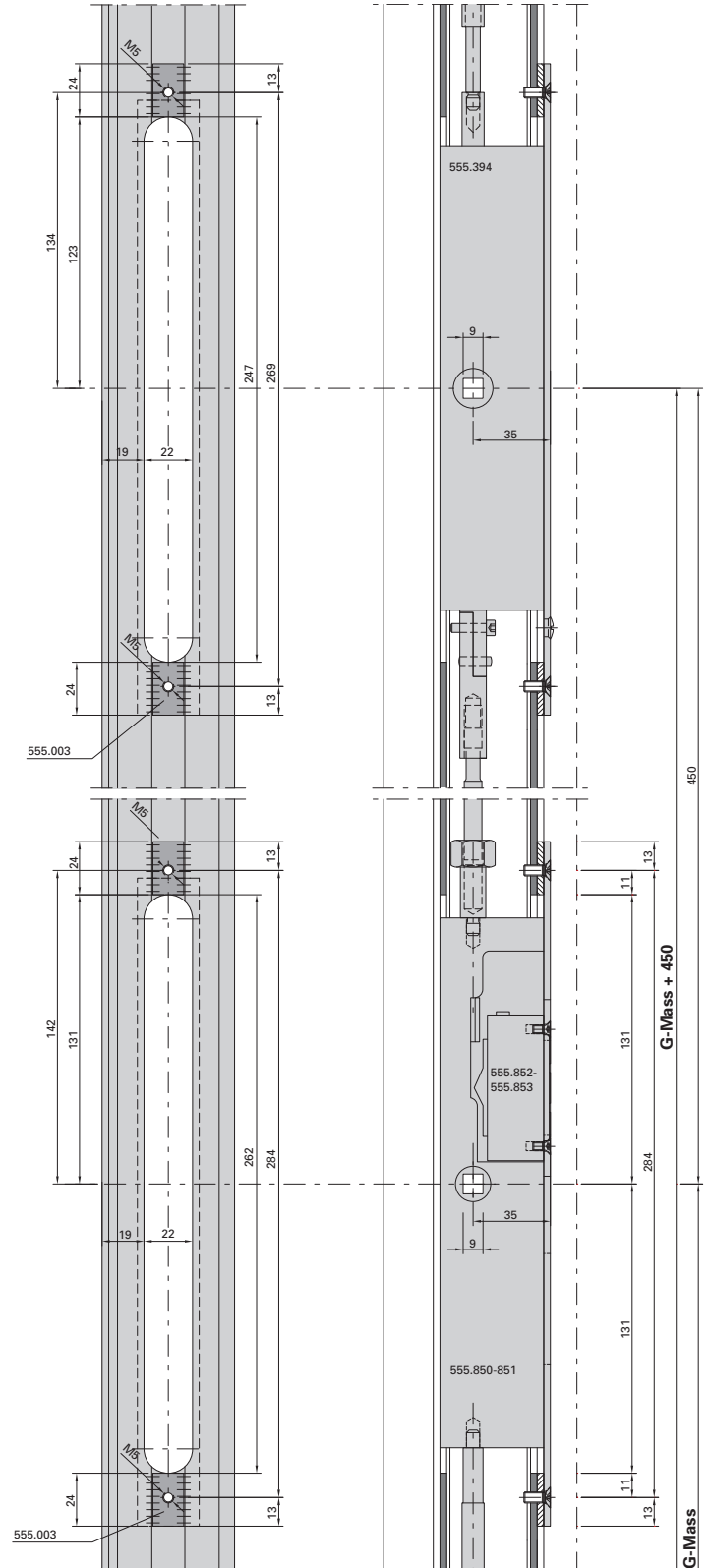
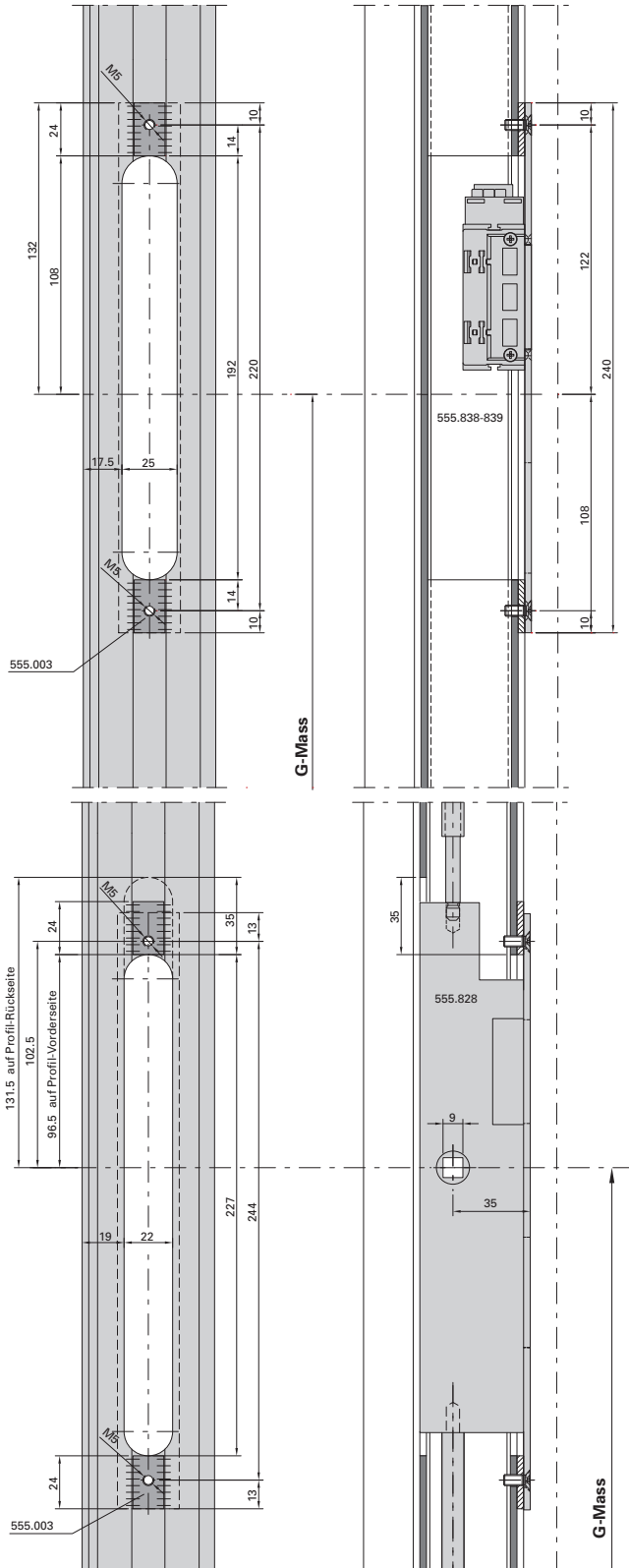
**Alternativ installation  
 Weld-in face plate 555.003**



Einbau-Variante  
 Einschweissplättchen 555.003

Montage alternatif  
 Plaque à souder 555.003

Alternativ installation  
 Weld-in face plate 555.003



**Beschlageinbau (D-110-2D-057)**  
**Montage des ferrures (D-110-2D-057)**  
**Installation of fittings (D-110-2D-057)**

Janisol 2 EI30  
 Janisol 2 EI30  
 Janisol 2 EI30

**Mehrfachverriegelungs-Schloss**  
**555.600 - 555.605**

**Drücker- und  
 Zylinderausnehmung**  
**Normalfunktion**

Profilzylinder  $\varnothing$  17 mm  
 Cylindre profilé  $\varnothing$  17 mm  
 Profile cylinder  $\varnothing$ 17 mm

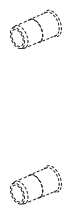
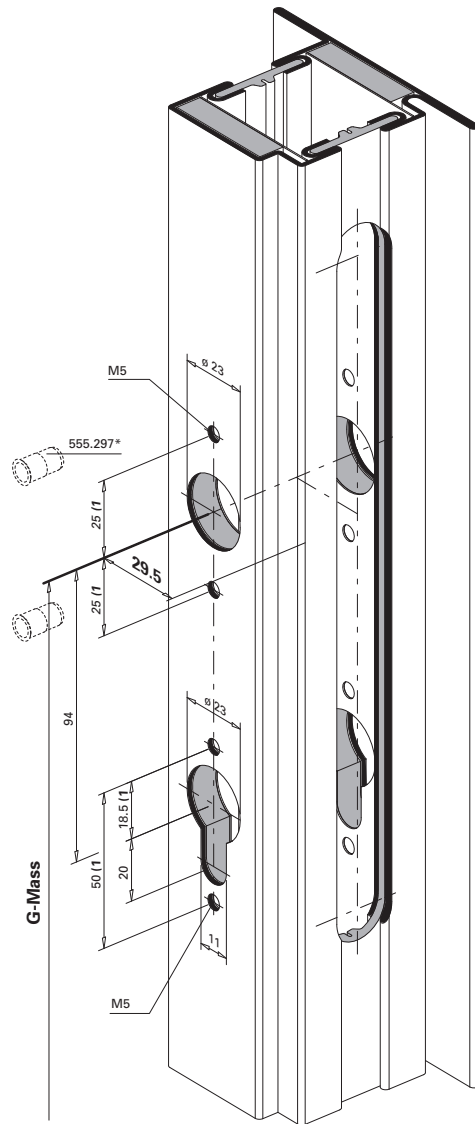
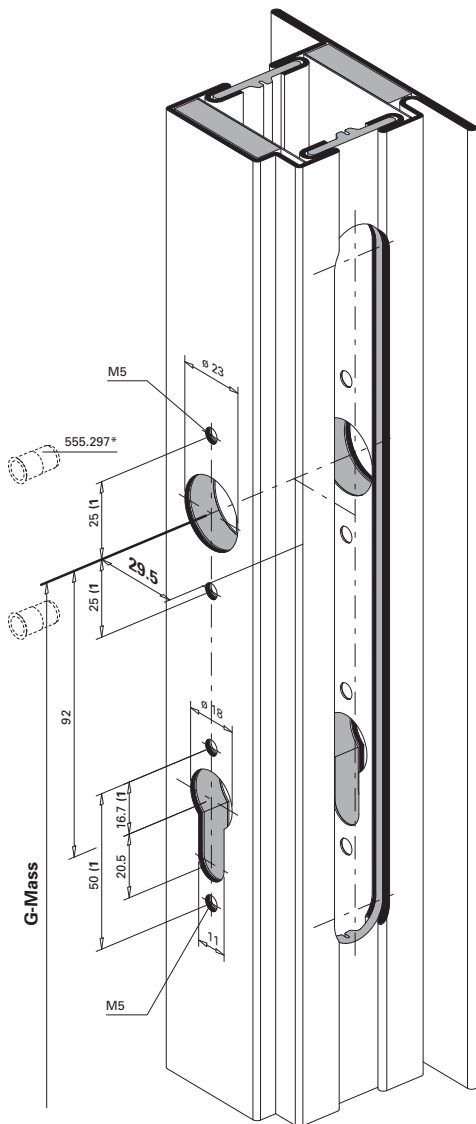
**Serrure à verrouillage multiple**  
**555.600 - 555.605**

**Entaille pour poignée  
 et cylindre**  
**Fonction standard**

**Multipoint lock**  
**555.600 - 555.605**

**Cut out for handle  
 and cylinder**  
**Standard function**

Rundzylinder  $\varnothing$  22 mm  
 Cylindre rond  $\varnothing$  22 mm  
 Round cylinder  $\varnothing$  22 mm



\* Bei hochfrequentierten Türen empfehlen wir den Einsatz von Blindnietmütern.

\* Nous recommandons l'utilisation d'écrous aveugles pour les portes à passages fréquents.

\* We recommend the use of blind rivet nuts for doors subject to heavy use.

1) Achtung: Bohrabstände überprüfen!  
 Je nach Rosetten-Fabrikat unterschiedliche Masse.

1) Attention: Vérifier les écarts de perçage!  
 Dimensions différentes en fonction du type de rosace.

1) Important: Check spacing of drill holes!  
 Different dimensions, depending on the rosette manufacturer.

**Mehrfachverriegelungs-Schloss**  
**555.606 - 555.637**

**Drücker- und  
 Zylinderausnehmung  
 Panikfunktion**

Profilzylinder  $\varnothing$  17 mm  
 Cylindre profilé  $\varnothing$  17 mm  
 Profile cylinder  $\varnothing$ 17 mm

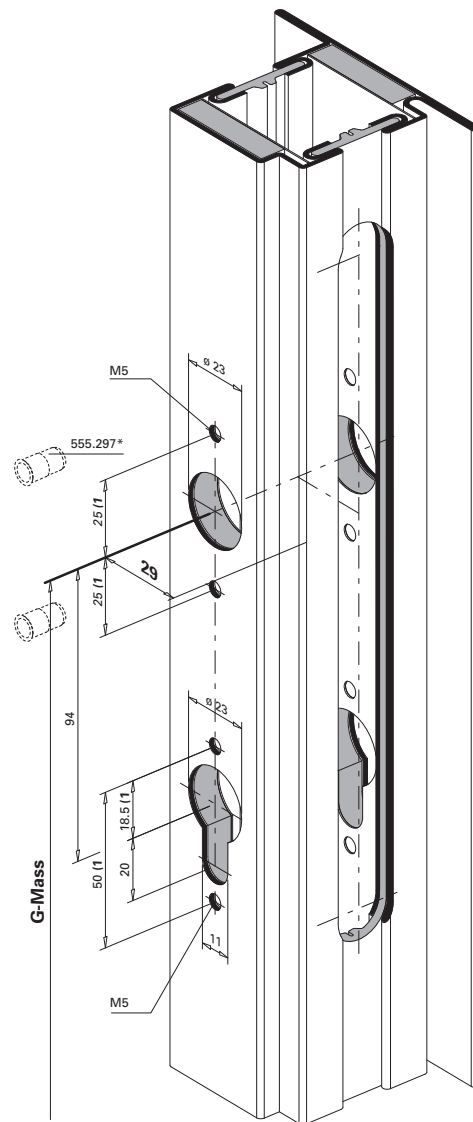
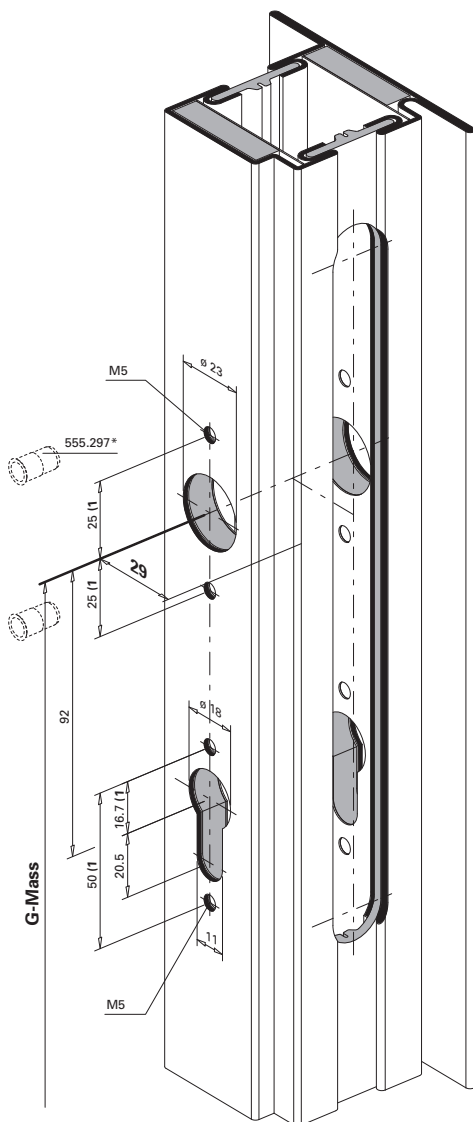
**Serrure à verrouillage multiple**  
**555.606 - 555.637**

**Entaille pour poignée  
 et cylindre  
 Fonction panique**

**Multipoint lock**  
**555.606 - 555.637**

**Cut out for handle  
 and cylinder  
 Emergency function**

Rundzylinder  $\varnothing$  22 mm  
 Cylindre rond  $\varnothing$  22 mm  
 Round cylinder  $\varnothing$  22 mm



\* Bei hochfrequentierten Türen empfehlen wir den Einsatz von Blindnietmuttern.

\* Nous recommandons l'utilisation d'écrous aveugles pour les portes à passages fréquents.

\* We recommend the use of blind rivet nuts for doors subject to heavy use.

1) Achtung: Bohrabstände überprüfen!  
 Je nach Rosetten-Fabrikat unterschiedliche Masse.

1) Attention: Vérifier les écarts de perçage!  
 Dimensions différentes en fonction du type de rosette.

1) Important: Check spacing of drill holes!  
 Different dimensions, depending on the rosette manufacturer.

**Mehrfachverriegelungs-Schloss**

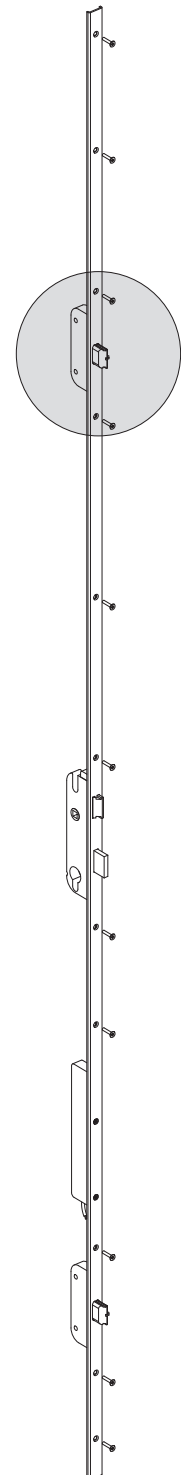
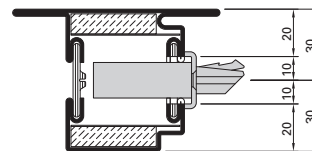
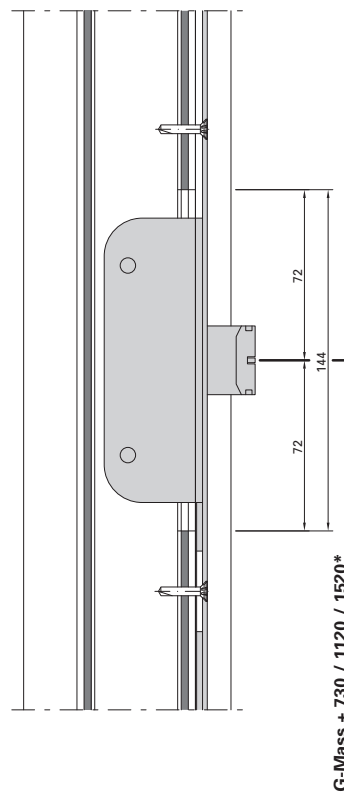
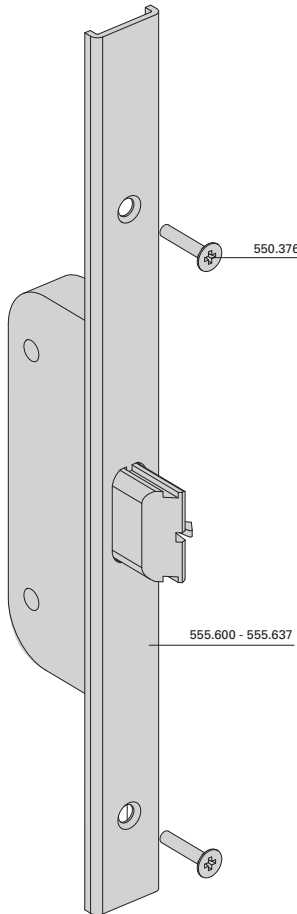
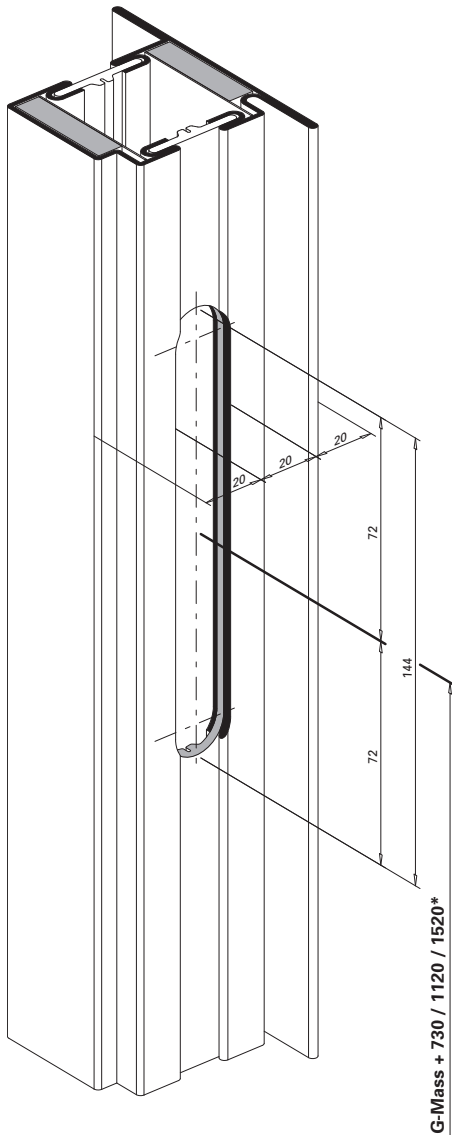
**Serrure à verrouillage multiple**

**Multipoint lock**

**Nebenschloss oben**  
 555.600 – 555.637  
 Normalfunktion und  
 Panikfunktion

**Serrure secondaire en haut**  
 555.600 – 555.637  
 Fonction standard et  
 Fonction panique

**Secondary lock top**  
 555.600 – 555.637  
 Standard function and  
 Emergency function



- \* G-Mass + 730**  
 555.600  
 555.602  
 555.606 / 555.607  
 555.610 / 555.611  
 555.614 / 555.615  
 555.618 / 555.619  
 555.622 / 555.623  
 555.626 / 555.627  
 555.630 / 555.631  
 555.634 / 555.635

- \* G-Mass + 1120**  
 555.601  
 555.603  
 555.608 / 555.609  
 555.612 / 555.613  
 555.616 / 555.617  
 555.620 / 555.621  
 555.624 / 555.625  
 555.628 / 555.629  
 555.632 / 555.633  
 555.636 / 555.637

- \* G-Mass + 1520**  
 555.604  
 555.605

Mehrfachverriegelungs-Schloss

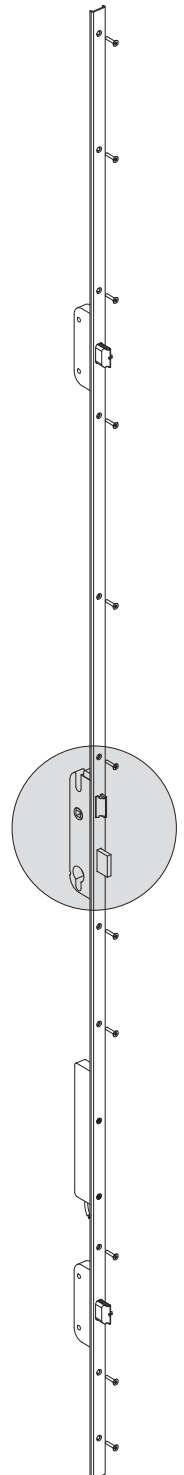
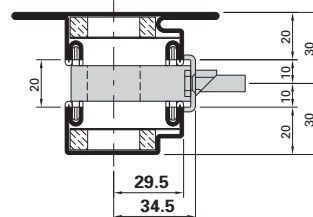
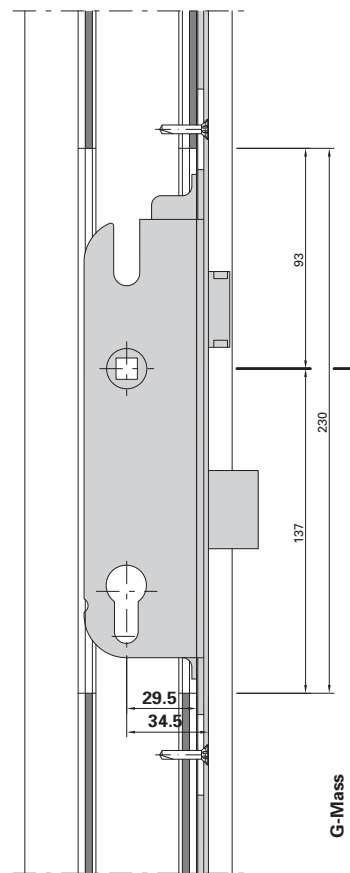
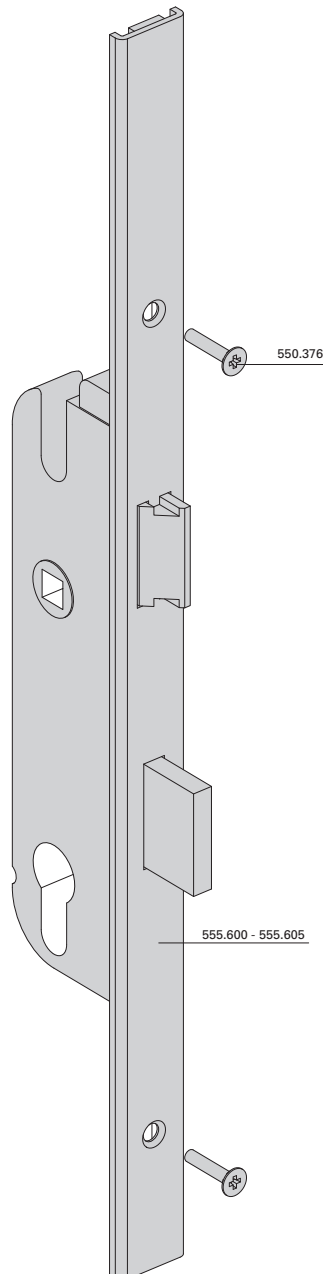
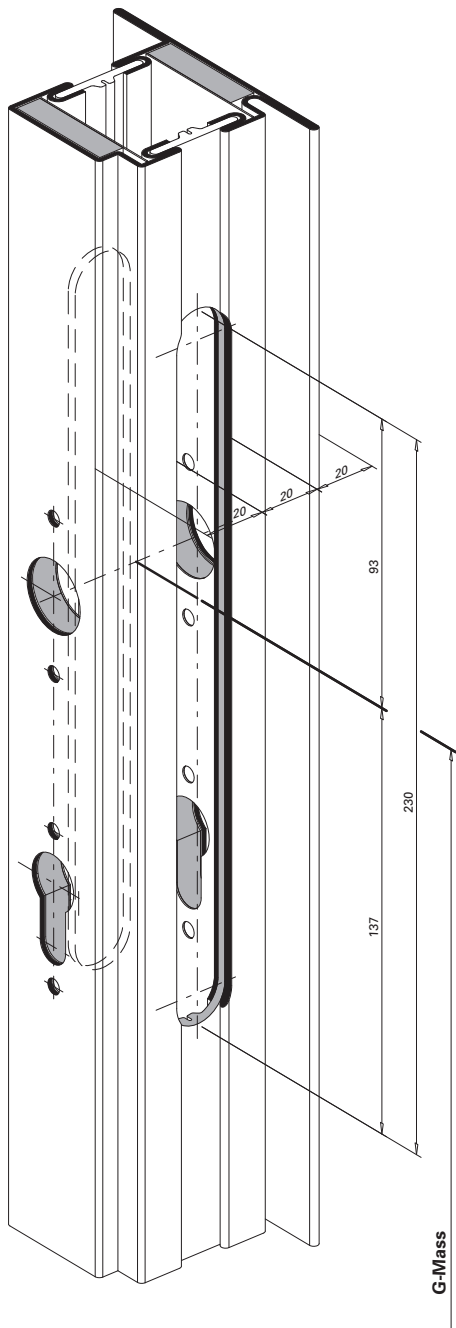
Serrure à verrouillage multiple

Multipoint lock

Hauptschloss  
 555.600 – 555.605  
 Normalfunktion

Serrure principale  
 555.600 – 555.605  
 Fonction standard

Main lock  
 555.600 – 555.605  
 Standard function



Mehrfachverriegelungs-Schloss

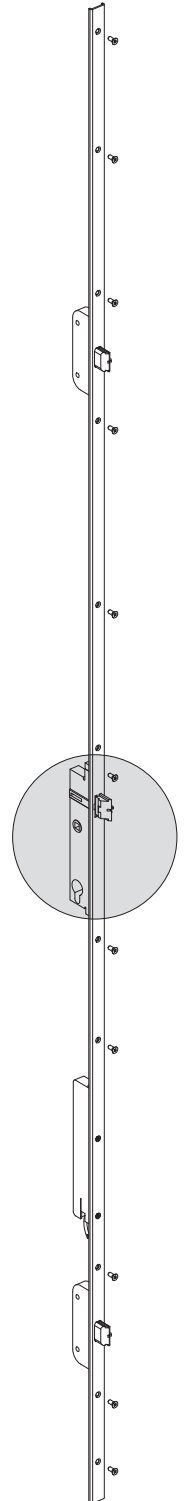
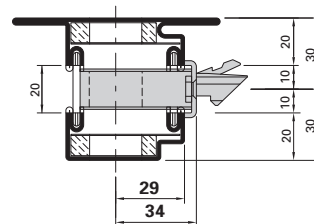
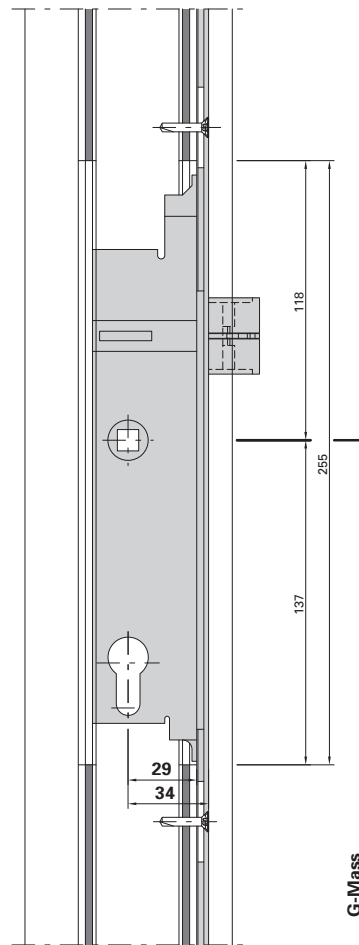
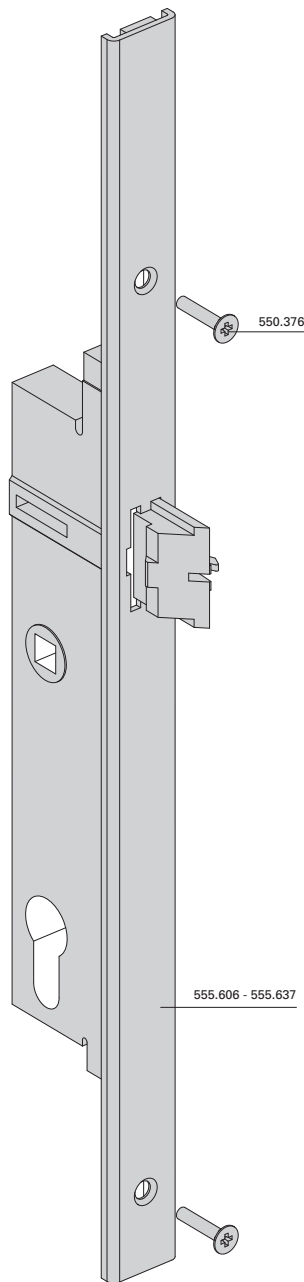
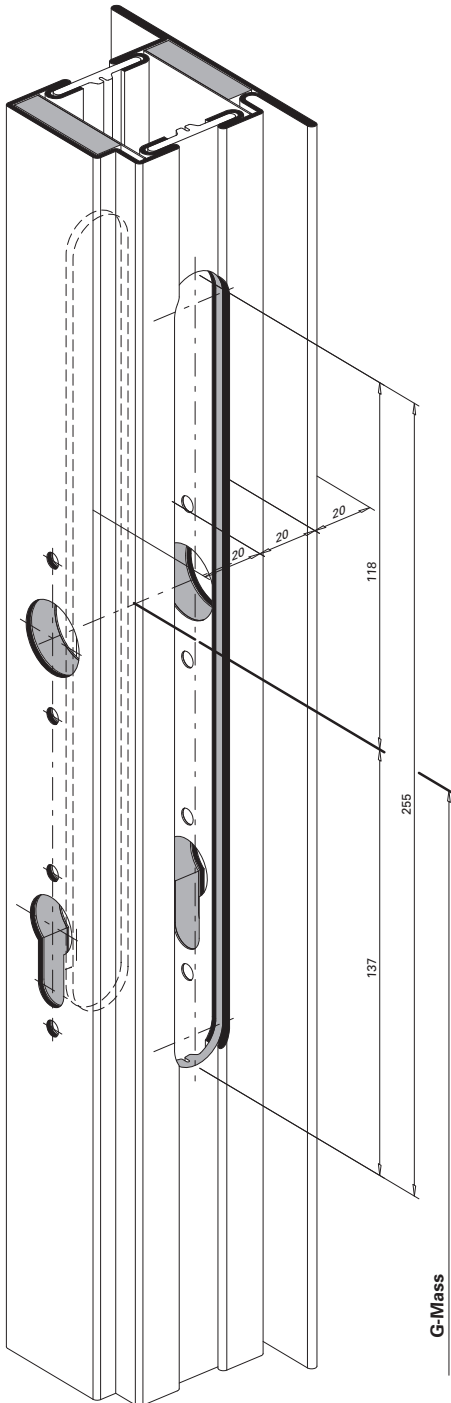
Serrure à verrouillage multiple

Multipoint lock

Hauptschloss  
 555.606 – 555.637  
 Panikfunktion

Serrure principale  
 555.606 – 555.637  
 Fonction panique

Main lock  
 555.606 – 555.637  
 Emergency function



Mehrfachverriegelungs-Schloss

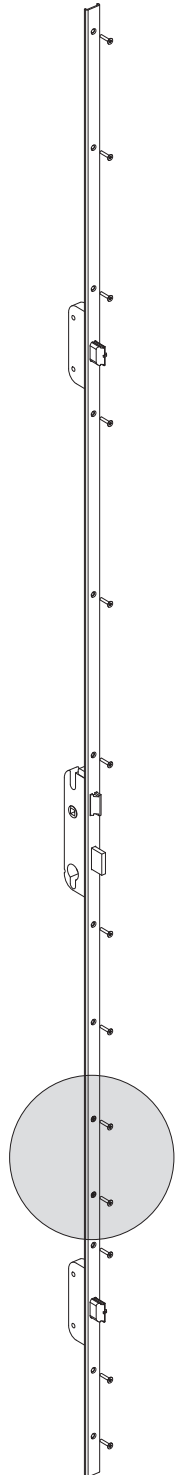
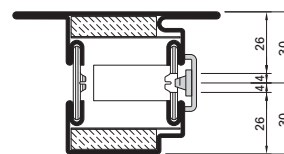
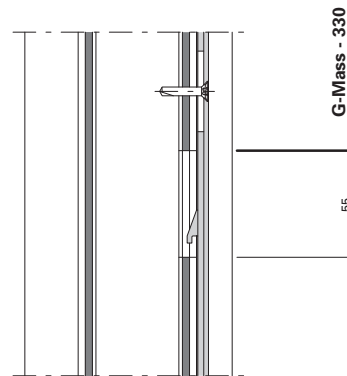
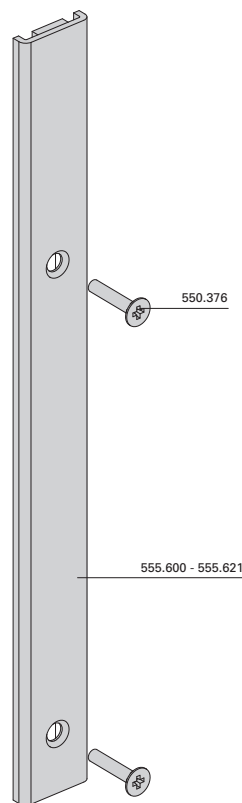
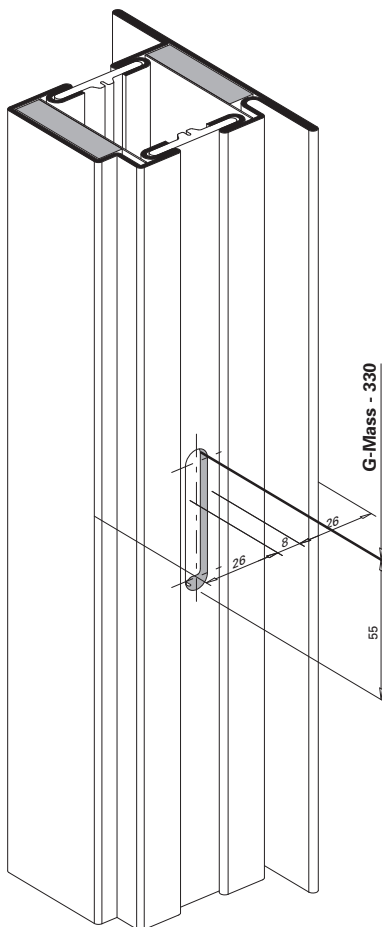
Serrure à verrouillage multiple

Multipoint lock

Ausnehmung Mitnehmerhaken  
 Normalfunktion und  
 Panikfunktion\*

Évidement crochet de l'entraîneur  
 Fonction standard et  
 Fonction panique\*

Recess attachment  
 Standard function and  
 Emergency function\*



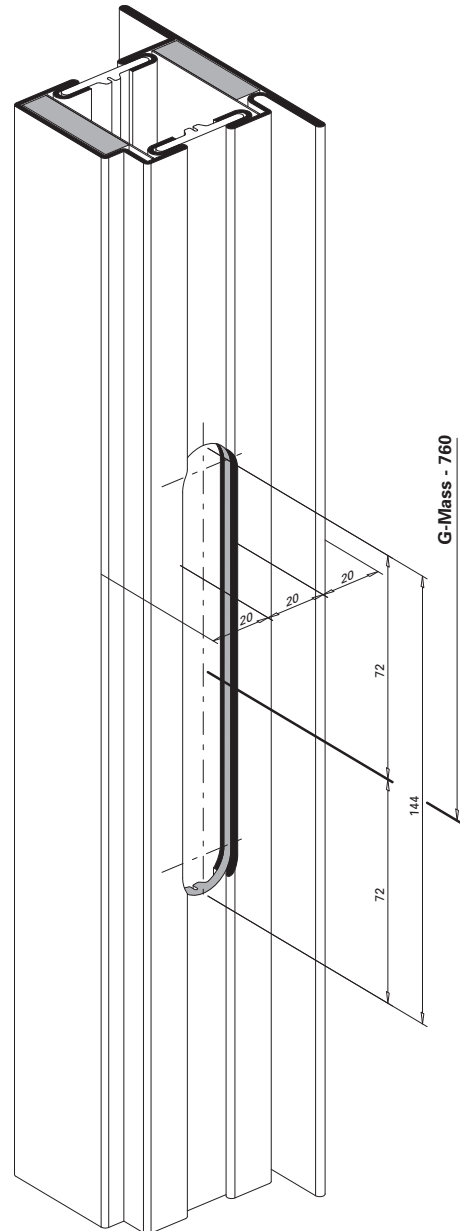
\* Diese Ausnehmung kann bei  
 Schlössern ab Produktionsdatum  
 2012 weggelassen werden.

\* Cet évidement est inutile sur les  
 serrures dont la date de production  
 est 2012.

\* This recess can be omitted for  
 locks with production dates  
 in 2012.

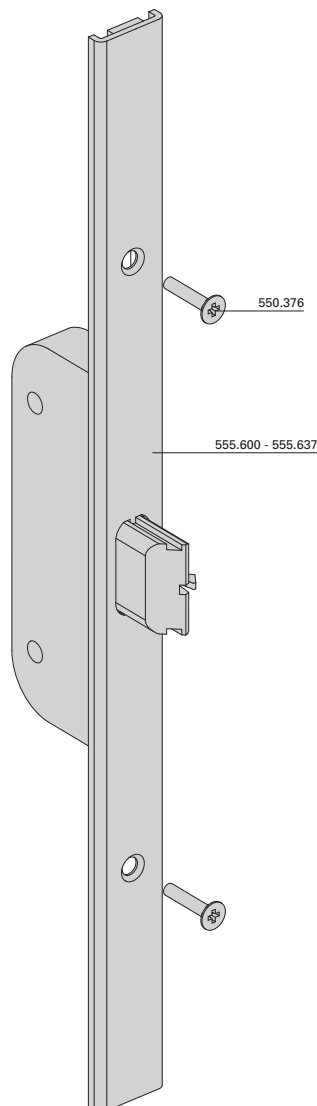
**Mehrfachverriegelungs-Schloss**

**Nebenschloss unten**  
 555.600 – 555.637  
 Normalfunktion und  
 Panikfunktion



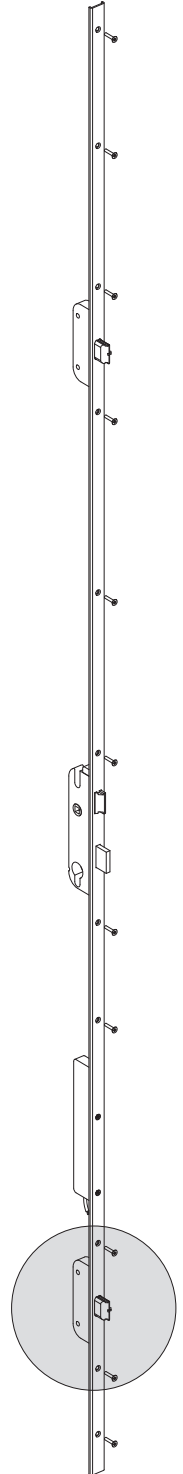
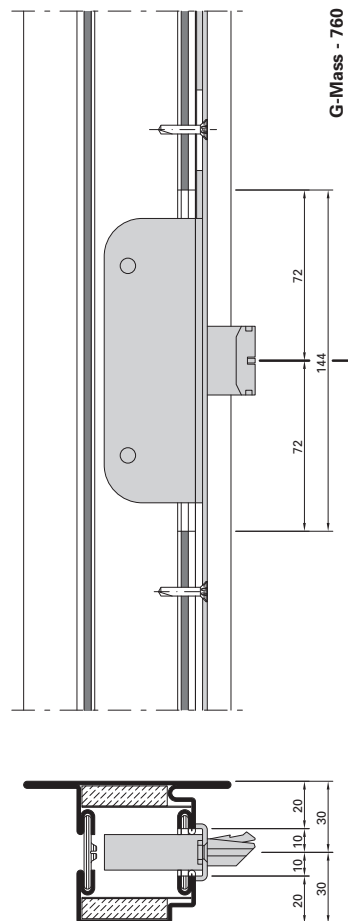
**Serrure à verrouillage multiple**

**Serrure secondaire en bas**  
 555.600 – 555.637  
 Fonction standard et  
 Fonction panique



**Multipoint lock**

**Secondary lock bottom**  
 555.600 – 555.637  
 Standard function and  
 Emergency function



Mehrfachverriegelungs-Schloss

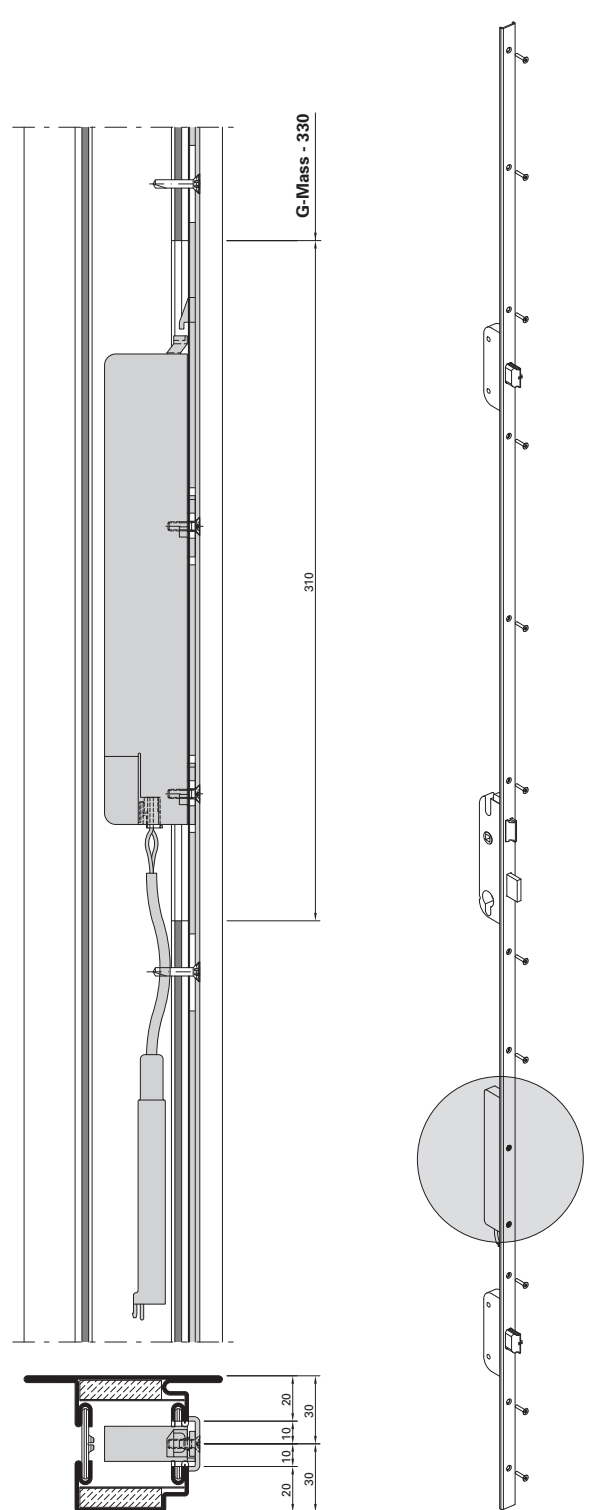
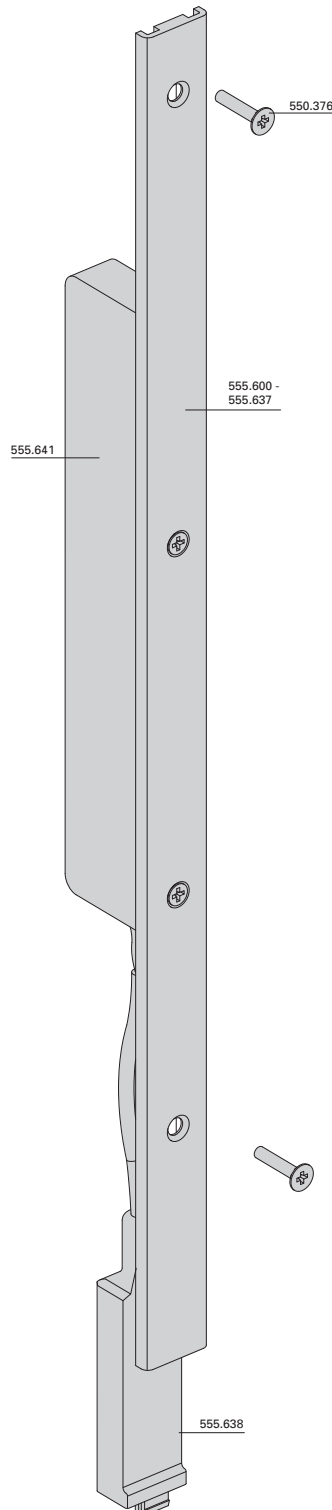
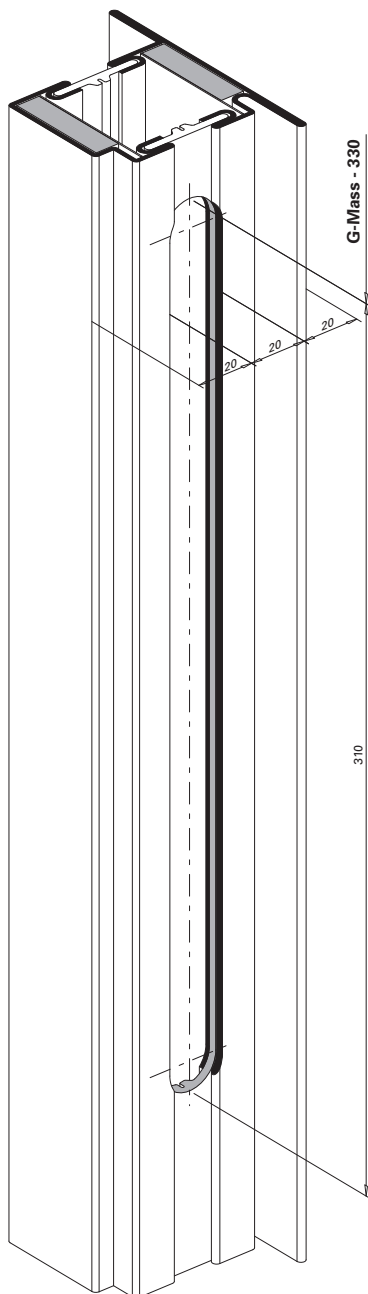
Serrure à verrouillage multiple

Multipoint lock

Automatik-Öffner 555.641  
 Normalfunktion und  
 Panikfunktion

Gâche automatique 555.641  
 Fonction standard et  
 Fonction panique

Automatic opener 555.641  
 Standard function and  
 Emergency function



Beschlageinbau (D-110-2D-061)  
 Montage des ferrures (D-110-2D-061)  
 Installation of fittings (D-110-2D-061)

Janisol 2 EI30  
 Janisol 2 EI30  
 Janisol 2 EI30

**Mehrfachverriegelungs-Schloss**

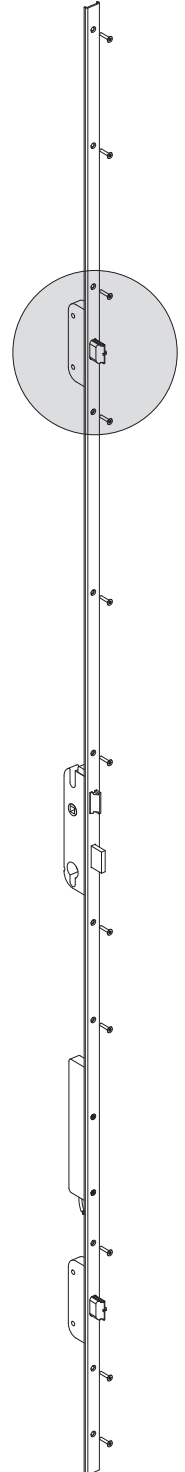
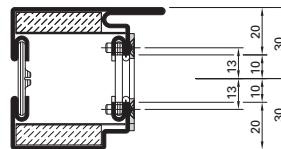
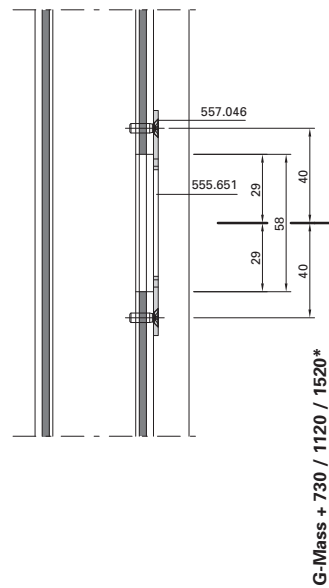
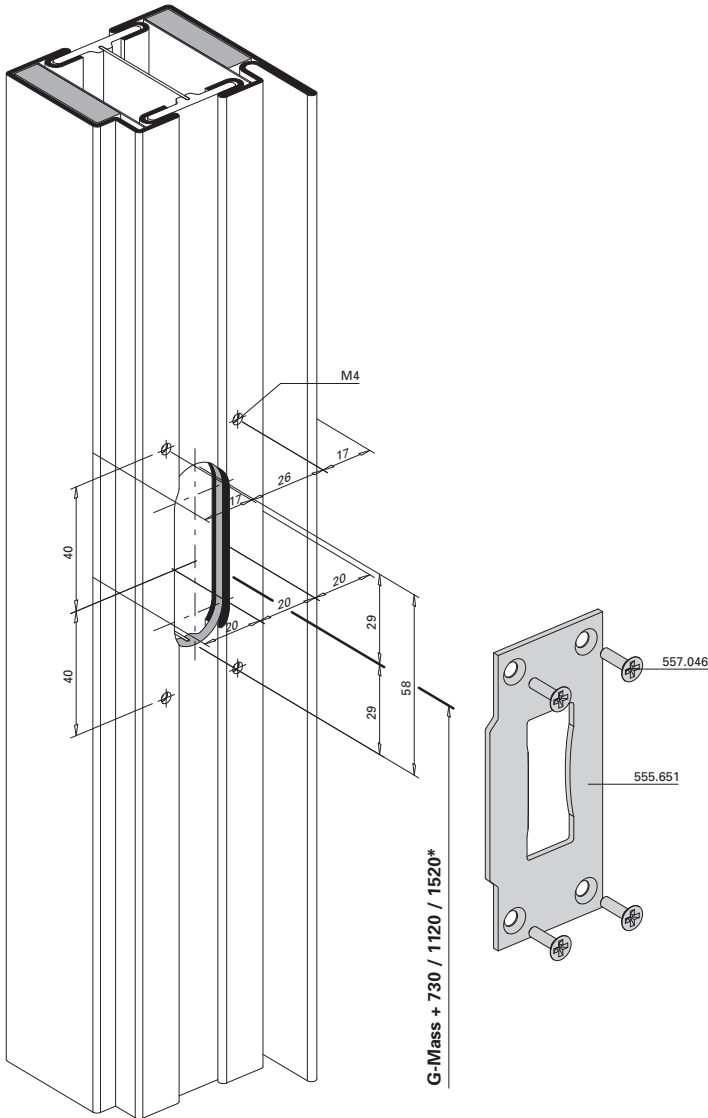
**Serrure à verrouillage multiple**

**Multipoint lock**

Schliessblech 555.651  
 Nebenschloss oben  
 Normalfunktion und  
 Panikfunktion

Gâche de fermeture 555.651  
 Serrure secondaire en haut  
 Fonction standard et  
 Fonction panique

Strike plate 555.651  
 Secondary lock top  
 Standard function and  
 Emergency function



**\* G-Mass + 730**

555.600  
 555.602  
 555.606 / 555.607  
 555.610 / 555.611  
 555.614 / 555.615  
 555.618 / 555.619  
 555.622 / 555.623  
 555.626 / 555.627  
 555.630 / 555.631  
 555.634 / 555.635

**\* G-Mass + 1120**

555.601  
 555.603  
 555.608 / 555.609  
 555.612 / 555.613  
 555.616 / 555.617  
 555.620 / 555.621  
 555.624 / 555.625  
 555.628 / 555.629  
 555.632 / 555.633  
 555.636 / 555.637

**\* G-Mass + 1520**

555.604  
 555.605

Mehrfachverriegelungs-Schloss

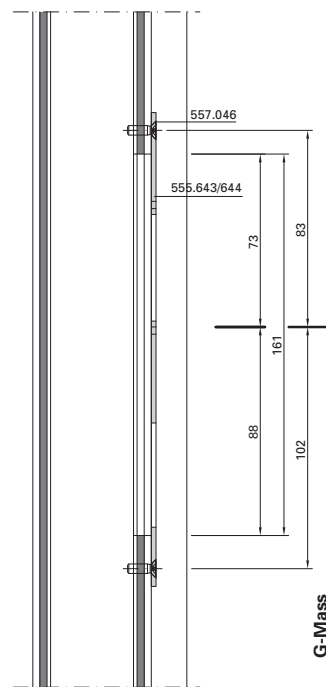
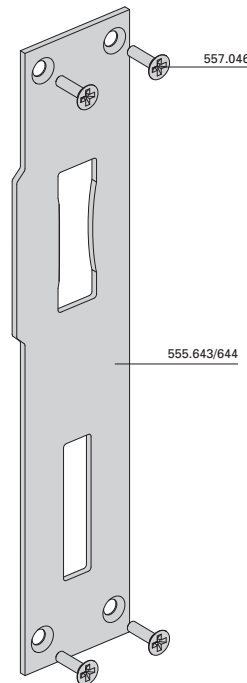
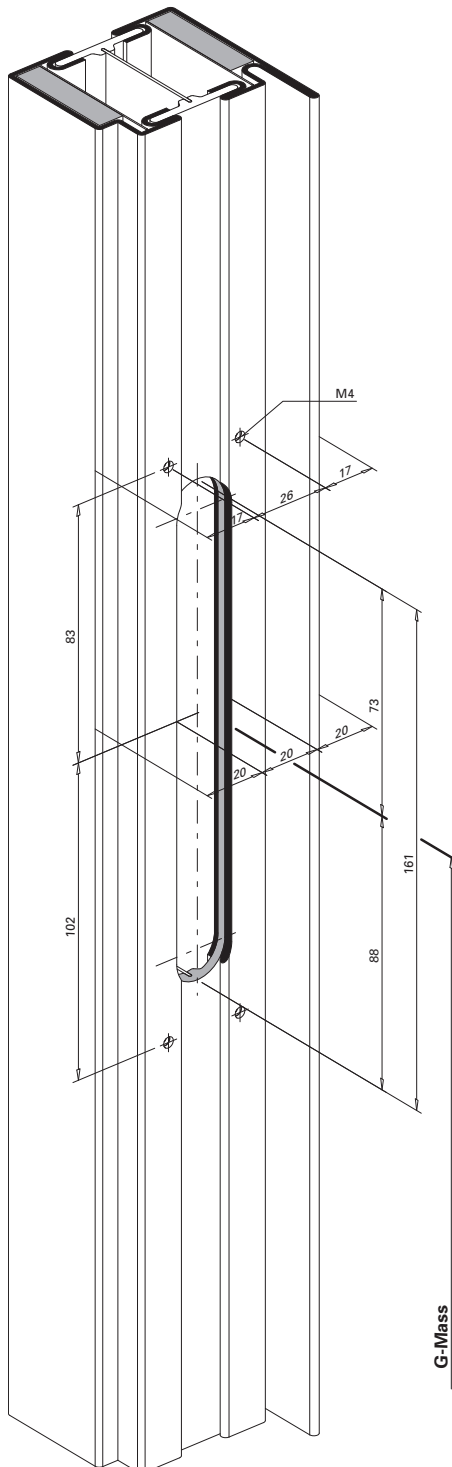
Serrure à verrouillage multiple

Multipoint lock

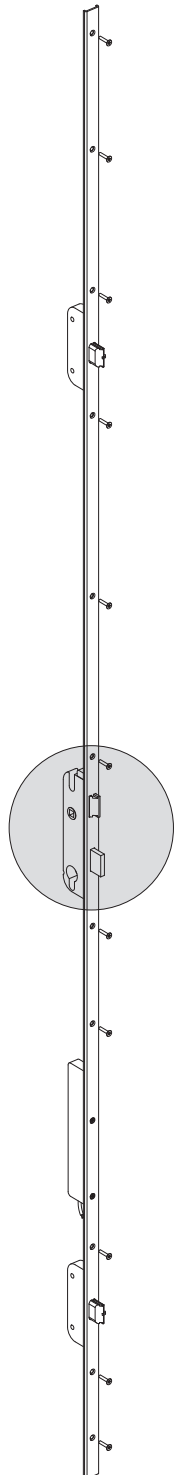
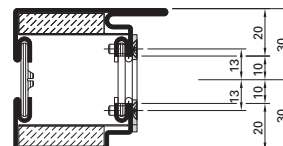
Schliessblech 555.643/644  
 Hauptschloss  
 Normalfunktion

Gâche de fermeture 555.643/644  
 Serrure principale  
 Fonction standard

Strike plate 555.643/644  
 Main lock  
 Standard function



G-Mass



**Mehrfachverriegelungs-Schloss**

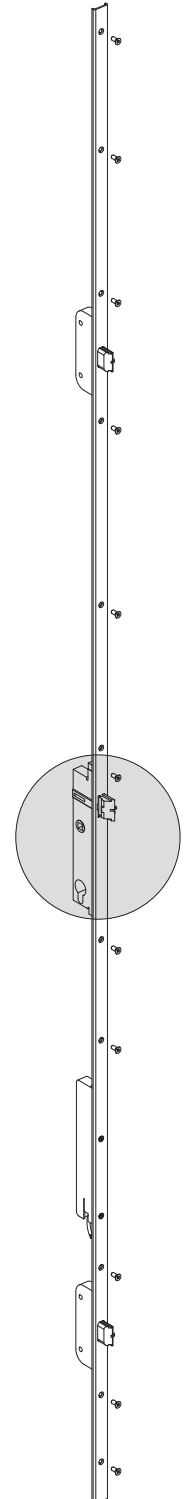
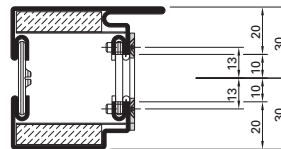
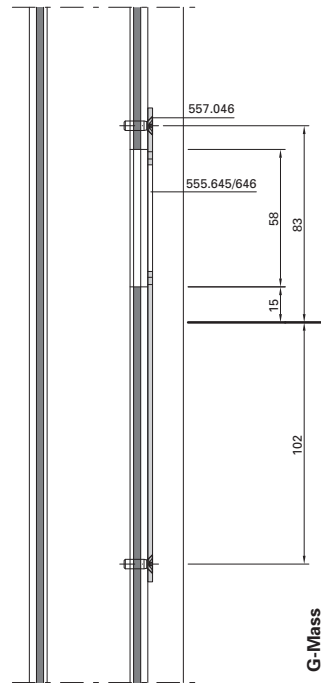
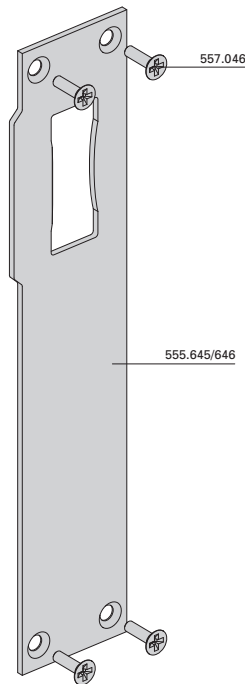
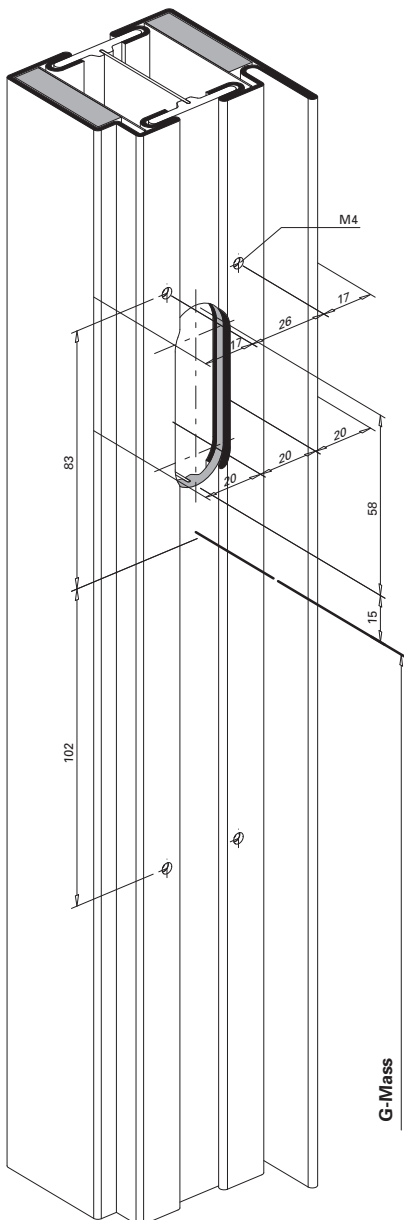
**Serrure à verrouillage multiple**

**Multipoint lock**

Schliessblech 555.645/646  
 Hauptschloss  
 Panikfunktion

Gâche de fermeture 555.645/646  
 Serrure principale  
 Fonction panique

Strike plate 555.645/646  
 Main lock  
 Emergency function



**Mehrfachverriegelungs-Schloss**

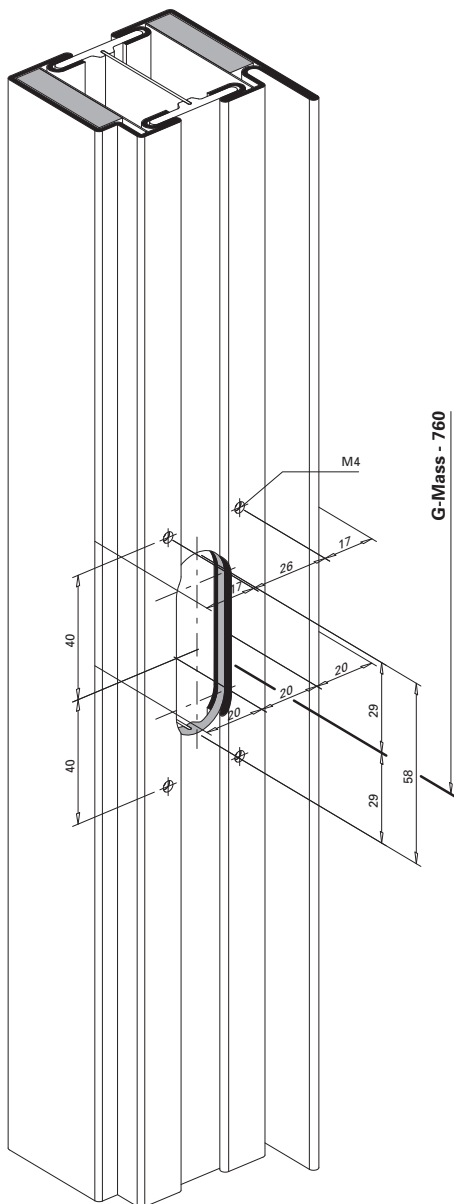
**Serrure à verrouillage multiple**

**Multipoint lock**

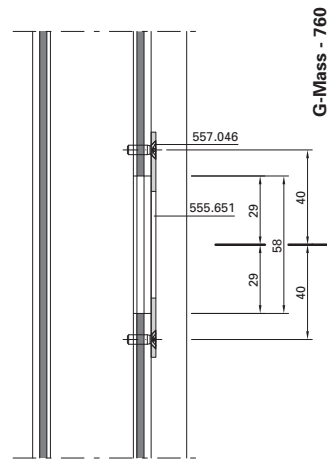
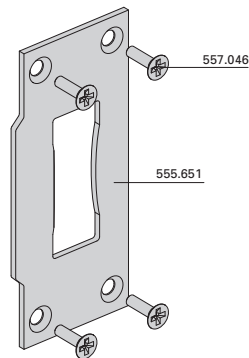
**Schliessblech 555.651**  
**Nebenschloss unten**  
**Normalfunktion und**  
**Panikfunktion**

**Gâche de fermeture 555.651**  
**Serrure secondaire en bas**  
**Fonction standard et**  
**Fonction panique**

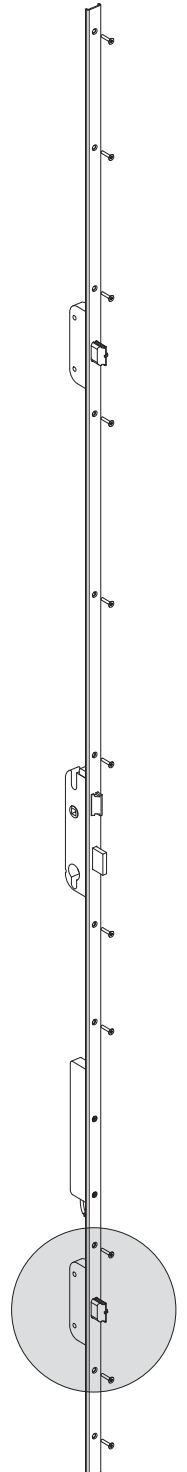
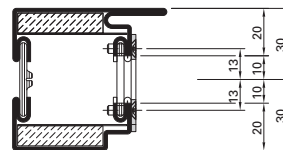
**Strike plate 555.651**  
**Secondary lock bottom**  
**Standard function and**  
**Emergency function**



G-Mass - 760



G-Mass - 760



Mehrfachverriegelungs-Schloss

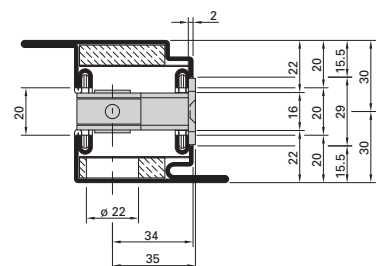
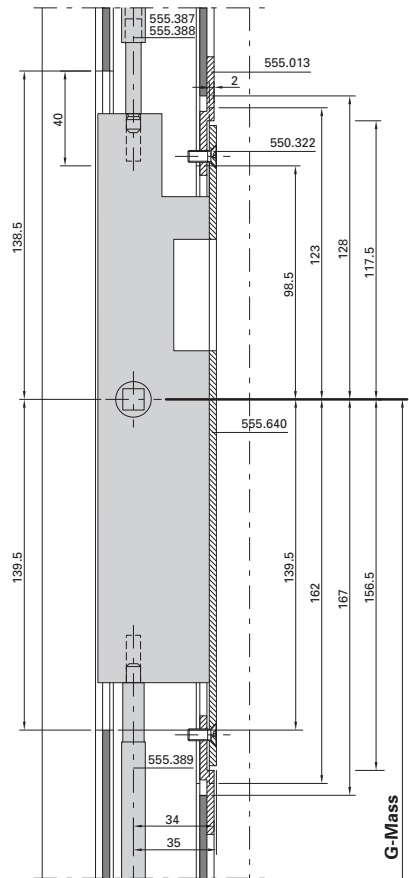
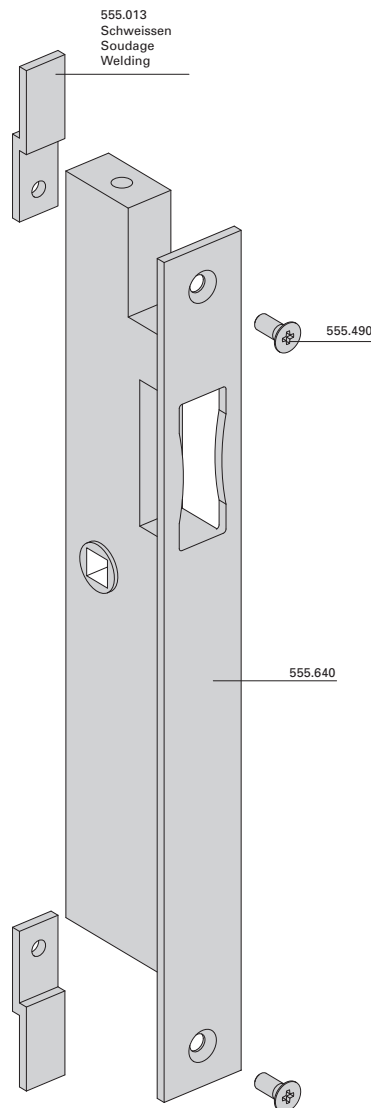
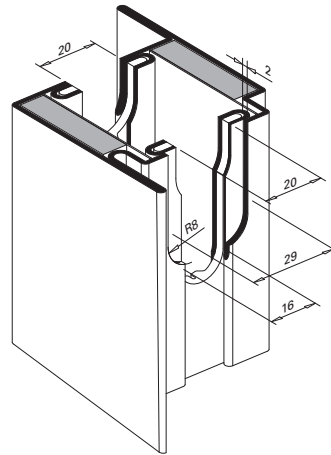
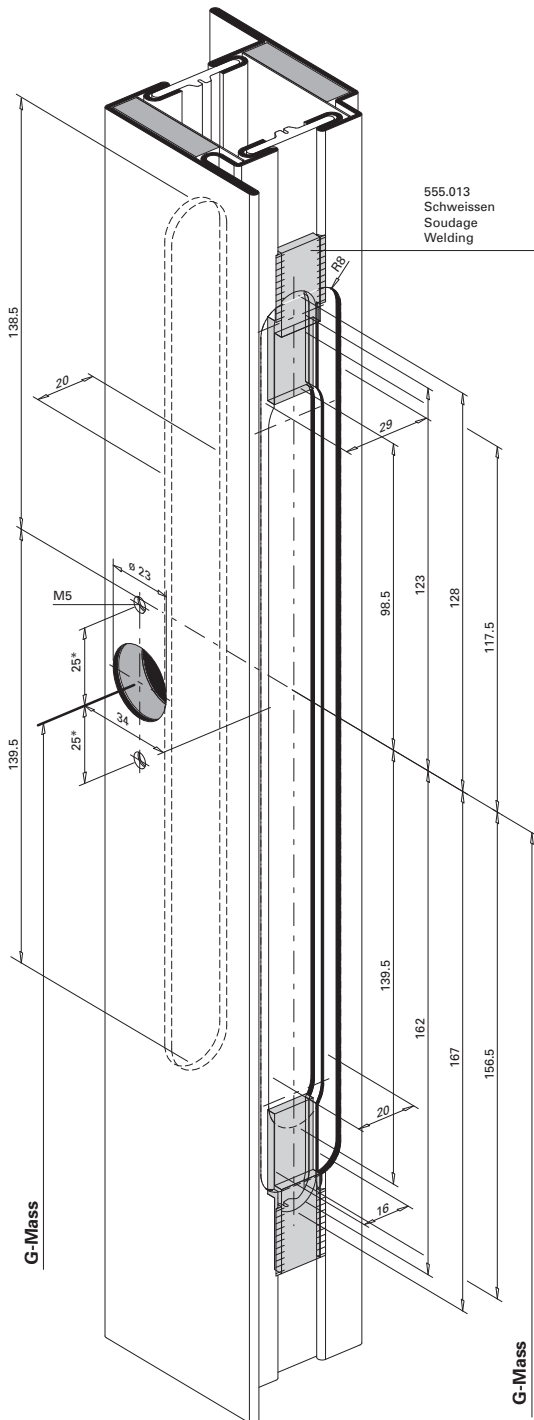
Serrure à verrouillage multiple

Multipoint lock

Panik-Gegenkasten 555.640  
 Standflügel

Serrure contre-bascule panique  
 555.640  
 Vantail semi-fixe

Opposite lock with emergency  
 function 555.640  
 Secondary leaf



Mehrfachverriegelungs-Schloss

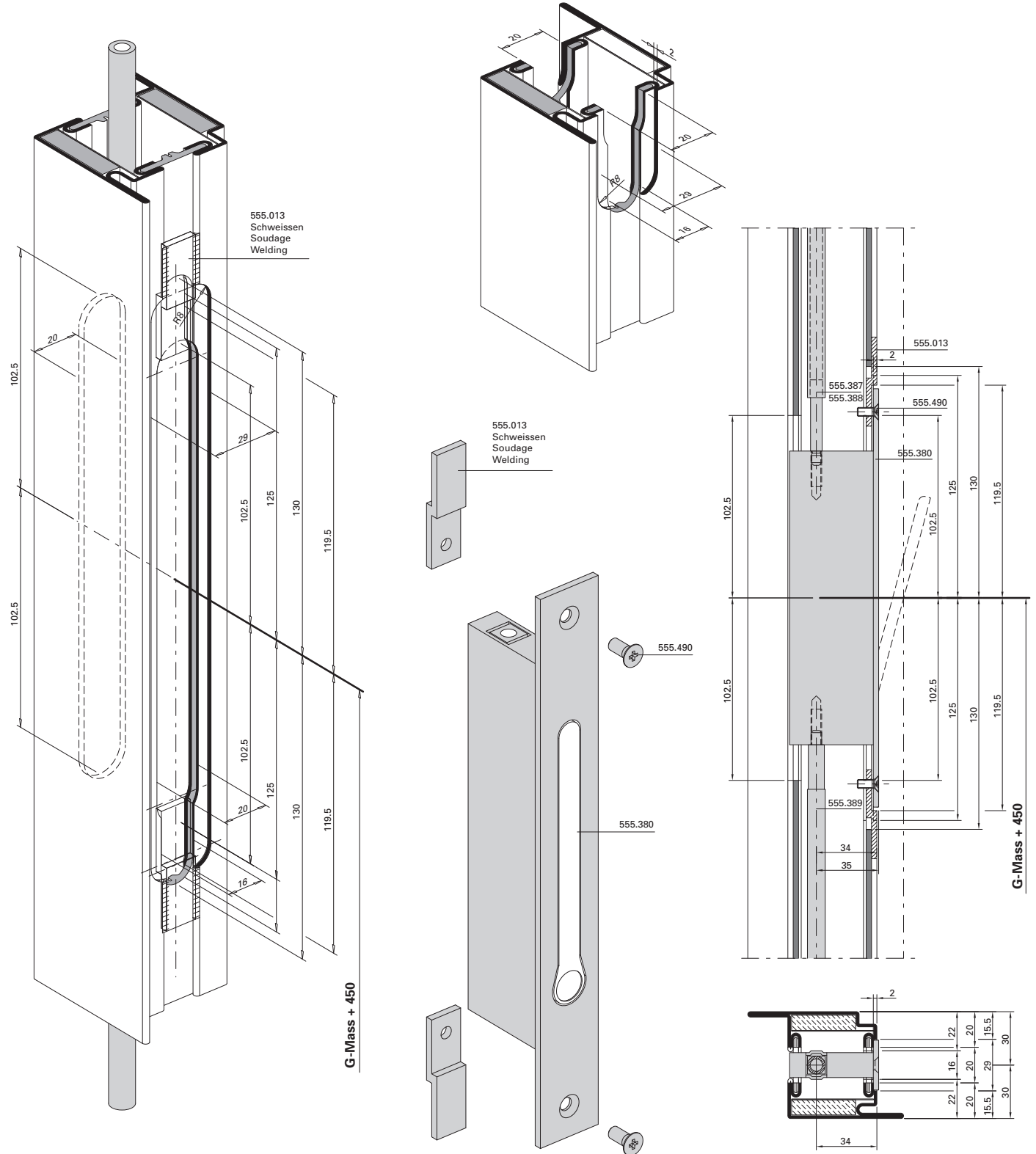
Serrure à verrouillage multiple

Multipoint lock

Falztreibriegel 555.380  
 Standflügel

Bascule à mortaiser 555.380  
 Vantail semi-fixe

Rebate lever bolt 555.380  
 Secondary leaf



Mehrfachverriegelungs-Schloss

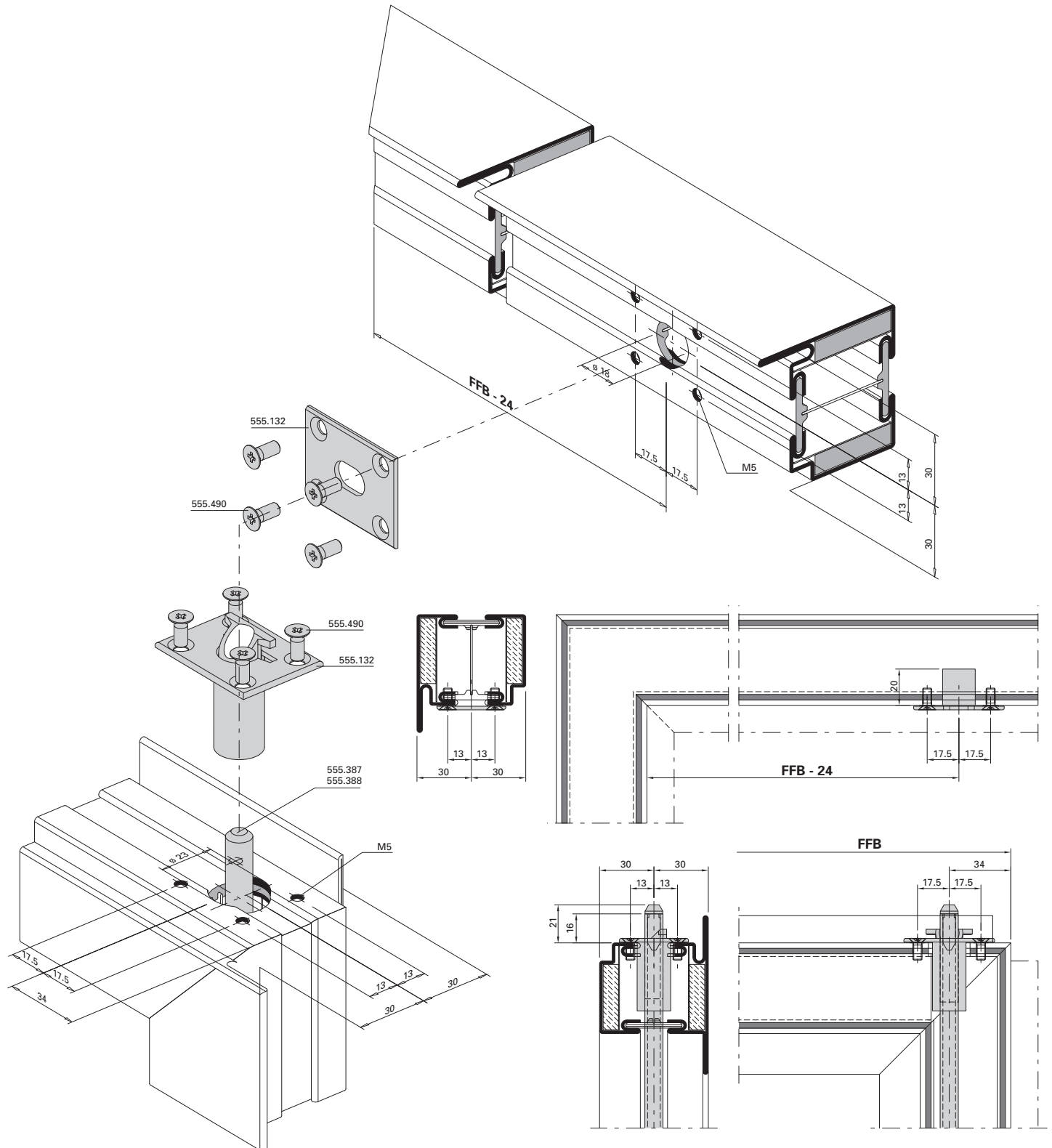
Serrure à verrouillage multiple

Multipoint lock

Schaltenschloss 555.132  
 Standflügelverriegelung oben

Serrure de retient 555.132  
 verrouillage pour vantail semi-fixe  
 en haut

Switch latch 555.132  
 Top additional set for secondary leaf



Mehrfachverriegelungs-Schloss

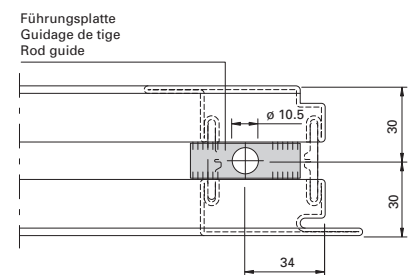
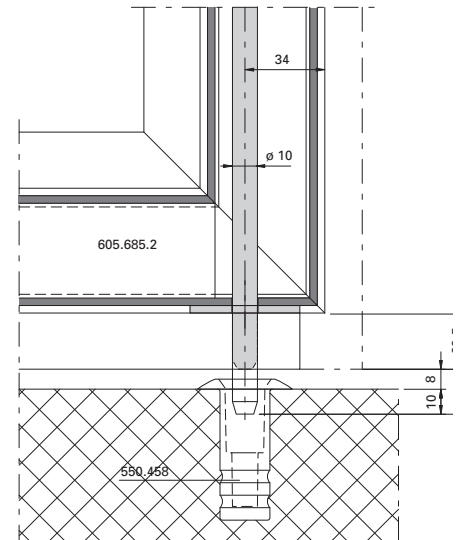
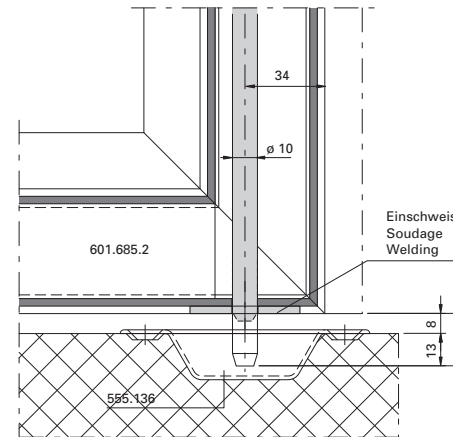
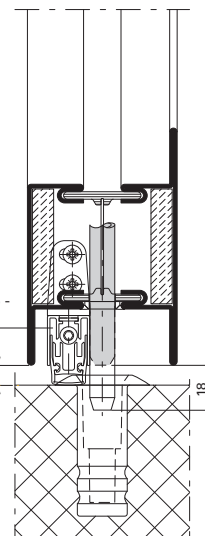
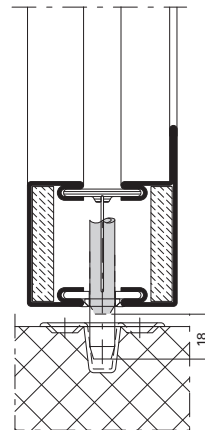
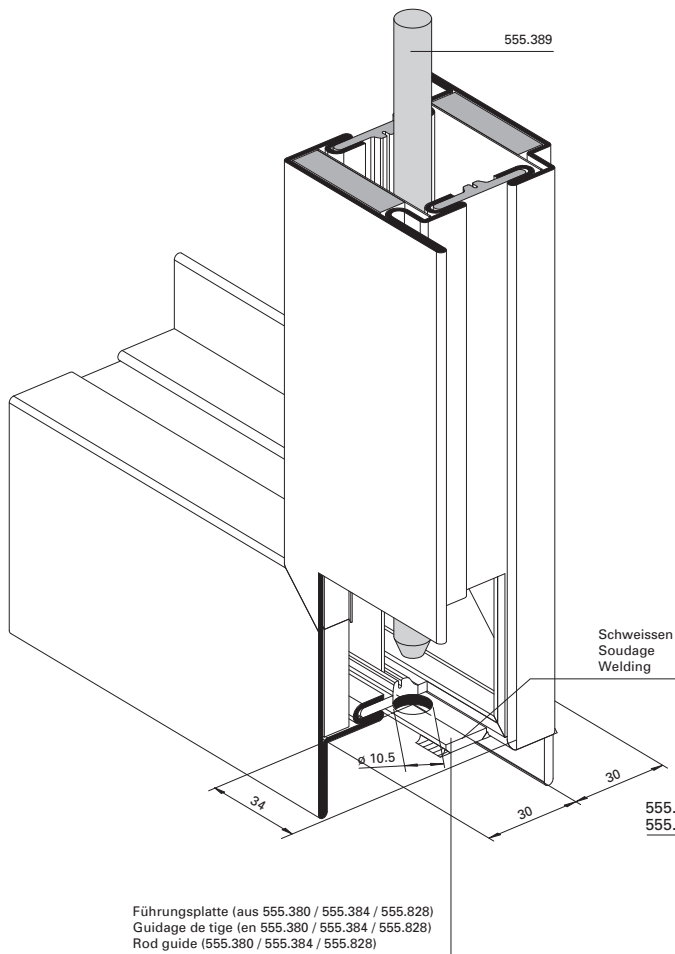
Serrure à verrouillage multiple

Multipoint lock

Standflügelverriegelung unten  
 mit Bodenbuchse 550.458 und  
 Bodenschliessmulde 555.136

Verrouillage pour vantail semi-fixe  
 en bas avec douille de verrouillage  
 550.458 et douille à sceller 555.136

Bottom additional set for  
 secondary leaf with floor socket  
 550.458 and floor socket 555.136



<b>Übersicht</b>	<b>Sommaire</b>	<b>Content</b>	
Anschweissbänder	Paumelles à souder	Weld-on hinges	<b>188</b>
3D Anschraubband 555.570 - 555.573	Paumelle à visser 3D 555.570 - 555.573	3D screw-on hinges 555.570 - 555.573	<b>189</b>
Höhen- und seitenverstellbares Anschraubband 550.250 / 550.286	Paumelle à visser réglable en hauteur et latéralement 550.250 / 550.286	Screw-on hinge, adjustable vertically and laterally 550.250 / 550.286	<b>190</b>
Edelstahl-Rollentürband 555.345	Paumelle à galet en acier Inox 555.345	Stainless steel barrel hing 555.345	<b>191</b>
Zapfenband 550.399	Pivot du haut à souder 550.399	Top pivot hinge 550.399	<b>192</b>
Türhebel 550.398 für Bodentürschliesser	Bras du bas 550.398 pour ferme-porte de sol	Door lever 550.398 for floor spring	<b>194</b>
Türhebel 550.398 für Anschweisslager	Bras du bas 550.398 pour pivot à souder	Door lever 550.398 for weld-on bottom pivot hinge	<b>195</b>
Falzsicherung 555.137	Sécurité de feuillure 555.137	Rebate mechanism 555.137	<b>196</b>
Fingerschutzprofil 407.095	Profilé anti-pince doigts 407.095	Finger protection profile 407.095	<b>197</b>
Stangenführung 555.134	Guidage à tige 555.134	Rod guide 555.134	<b>198</b>
Obentürschliesser	Ferme-porte supérieur	Top door closer	<b>199</b>
Drehtürautomat	Mechanisme automatique pour porte	Automatic mechanism for door	<b>199</b>
Mitnehmerklappe	Doigt d'entraînement	Selector bar	<b>200</b>
Panik-Stangengriff Einflügelige Türe	Barre panique Porte à un vantail	Panic push-bar Single leaf door	<b>202</b>
Panik-Stangengriff Zweiflügelige Türe	Barre panique Porte à deux vantaux	Panic push-bar Double leaf door	<b>204</b>
Panik-Druckstange Einflügelige Türe	Barre panique à pousser Porte à un vantail	Panic touch-bar Single leaf door	<b>206</b>
Panik-Druckstange Zweiflügelige Türe	Barre panique à pousser Porte à deux vantaux	Panic touch-bar Double leaf door	<b>208</b>

<b>Übersicht</b>	<b>Sommaire</b>	<b>Content</b>	
Integrierter Türschliesser 555.239 Einflügelige Türe	Ferme-porte intégré 555.239 Porte à un vantail	Integrated door closer 555.239 Single leaf door	<b>210</b>
Integrierter Türschliesser 555.239 Zweiflügelige Türe	Ferme-porte intégré 555.239 Porte à deux vantaux	Integrated door closer 555.239 Double leaf door	<b>212</b>
Integrierter Türschliesser 550.380/667 Einflügelige Türe	Ferme-porte intégré 550.380/667 Porte à un vantail	Integrated door closer 550.380/667 Single leaf door	<b>214</b>
Integrierter Türschliesser 550.380/667 Zweiflügelige Türe	Ferme-porte intégré 550.380/667 Porte à deux vantaux	Integrated door closer 550.380/667 Double leaf door	<b>216</b>
Integrierter Türschliesser 555.670 Einflügelige Türe	Ferme-porte intégré 555.670 Porte à un vantail	Integrated door closer 555.670 Single leaf door	<b>218</b>
Integrierter Türschliesser 555.670 Zweiflügelige Türe	Ferme-porte intégré 555.670 Porte à deux vantaux	Integrated door closer 555.670 Double leaf door	<b>220</b>
Integrierter Türschliesser 555.672 Einflügelige Türe	Ferme-porte intégré 555.672 Porte à un vantail	Integrated door closer 555.672 Single leaf door	<b>222</b>
Integrierter Türschliesser 555.672 Zweiflügelige Türe	Ferme-porte intégré 555.672 Porte à deux vantaux	Integrated door closer 555.672 Double leaf door	<b>224</b>
Automatische Senkdichtung 555.366 bis 555.373	Joint seuil automatique 555.366 à 555.373	Automatic drop seal 555.366 to 555.373	<b>226</b>

**Beschlageinbau (D-110-2D-026)**

**Montage des ferrures (D-110-2D-026)**

**Installation of fittings (D-110-2D-026)**

Janisol 2 EI30

Janisol 2 EI30

Janisol 2 EI30

**Anschweissbänder**

550.229, 550.238, 550.276

555.226, 555.227, 555.260, 555.261

555.267\*, 555.268\*

**Paumelles à souder**

550.229, 550.238, 550.276

555.226, 555.227, 555.260, 555.261

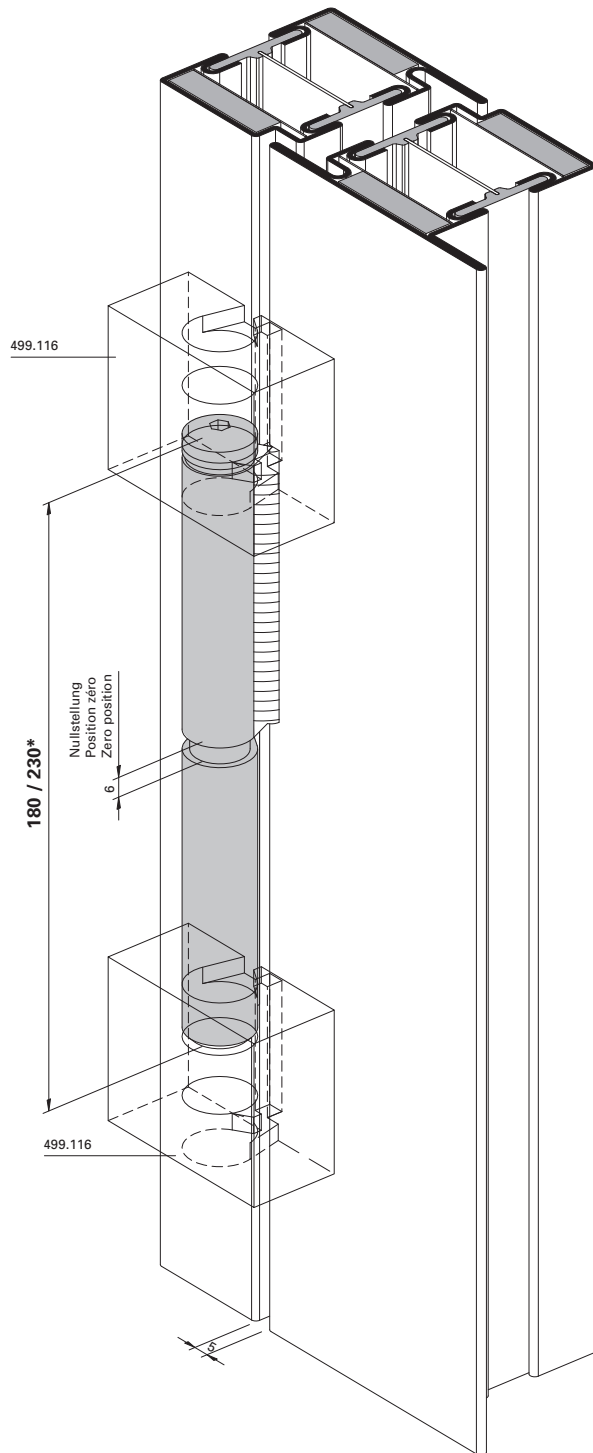
555.267\*, 555.268\*

**Weld-on hinges**

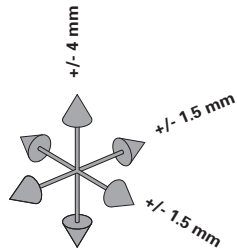
550.229, 550.238, 550.276

555.226, 555.227, 555.260, 555.261

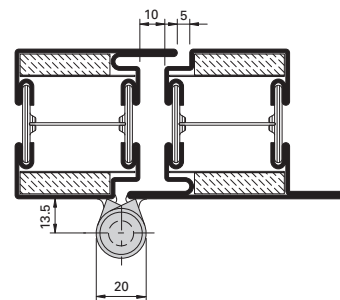
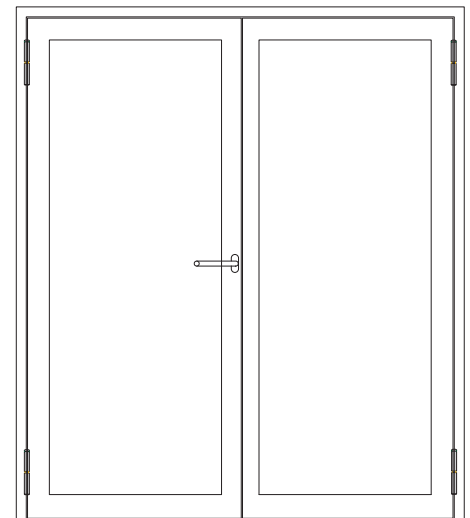
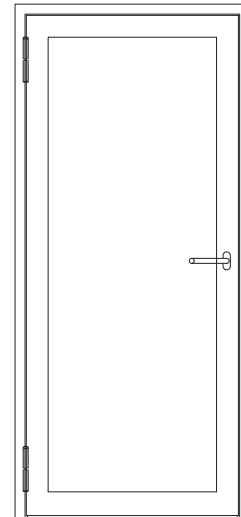
555.267\*, 555.268\*



550.276  
555.227  
555.261  
555.268\*



550.229  
555.226  
555.260  
555.267\*



Einbau mit 499.114 / 499.116

Montage avec 499.114 / 499.116

Installation with 499.114 / 499.116

Empfehlung Türflügelgewichte für Jansen-Bänder siehe Kapitel «Verarbeitungshilfen und technische Hinweise»

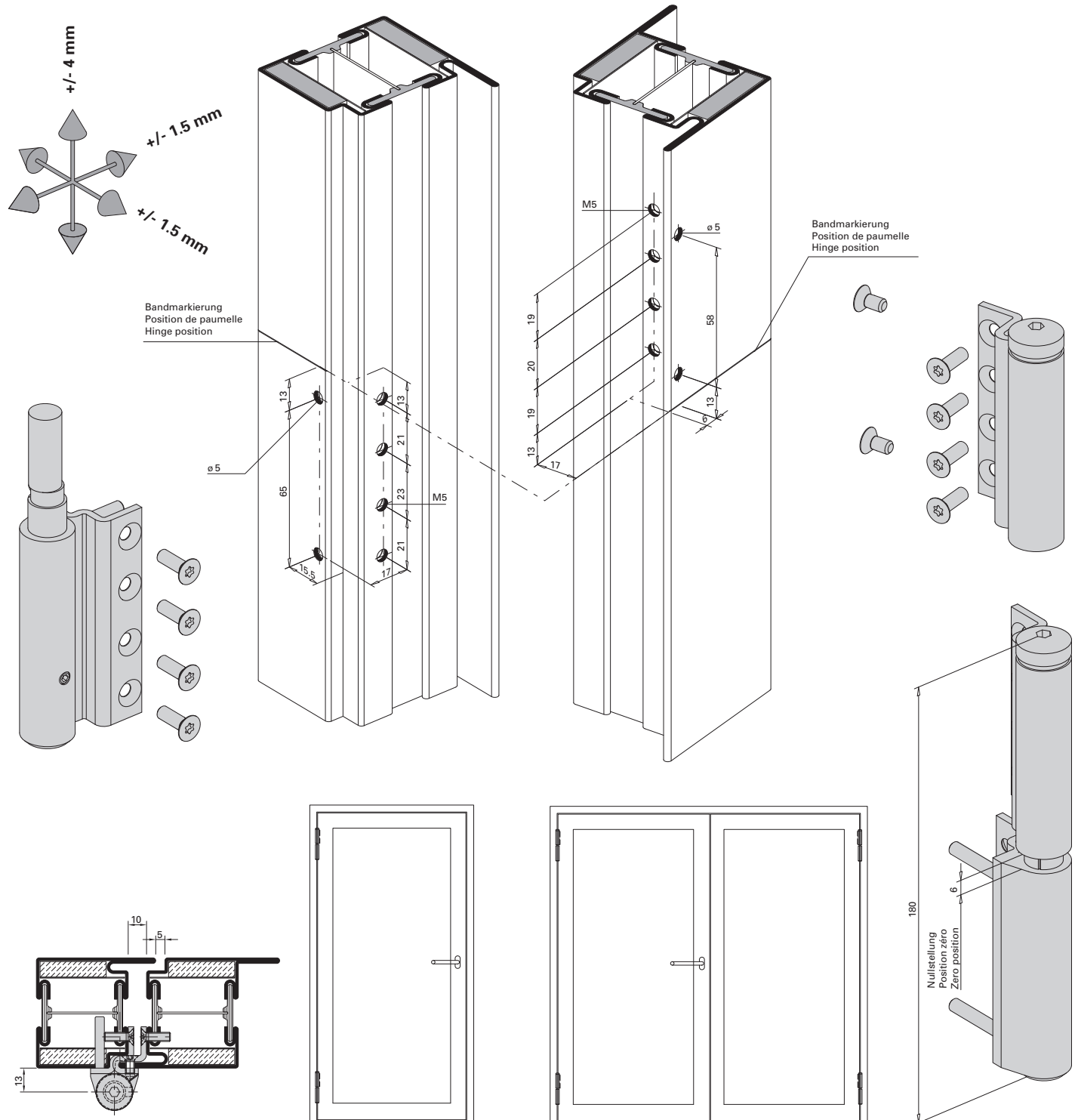
Recommandation des poids du vantail pour les paumelles Jansen voir chapitre «Outils d'usinage et conseils techniques».

Recommendation leaf weight for the Jansen hinges see chapter «Assembly tools and technical data».

**3D Anschraubband**  
 555.570 / 555.571 / 555.572 / 555.573

**Paumelle à visser 3D**  
 555.570 / 555.571 / 555.572 / 555.573

**3D Screw-on hinge**  
 555.570 / 555.571 / 555.572 / 555.573



Einbau mit 499.399

Montage avec 499.399

Installation with 499.399

Empfehlung Türflügelgewichte für Jansen-Bänder siehe Kapitel «Verarbeitungshilfen und technische Hinweise»

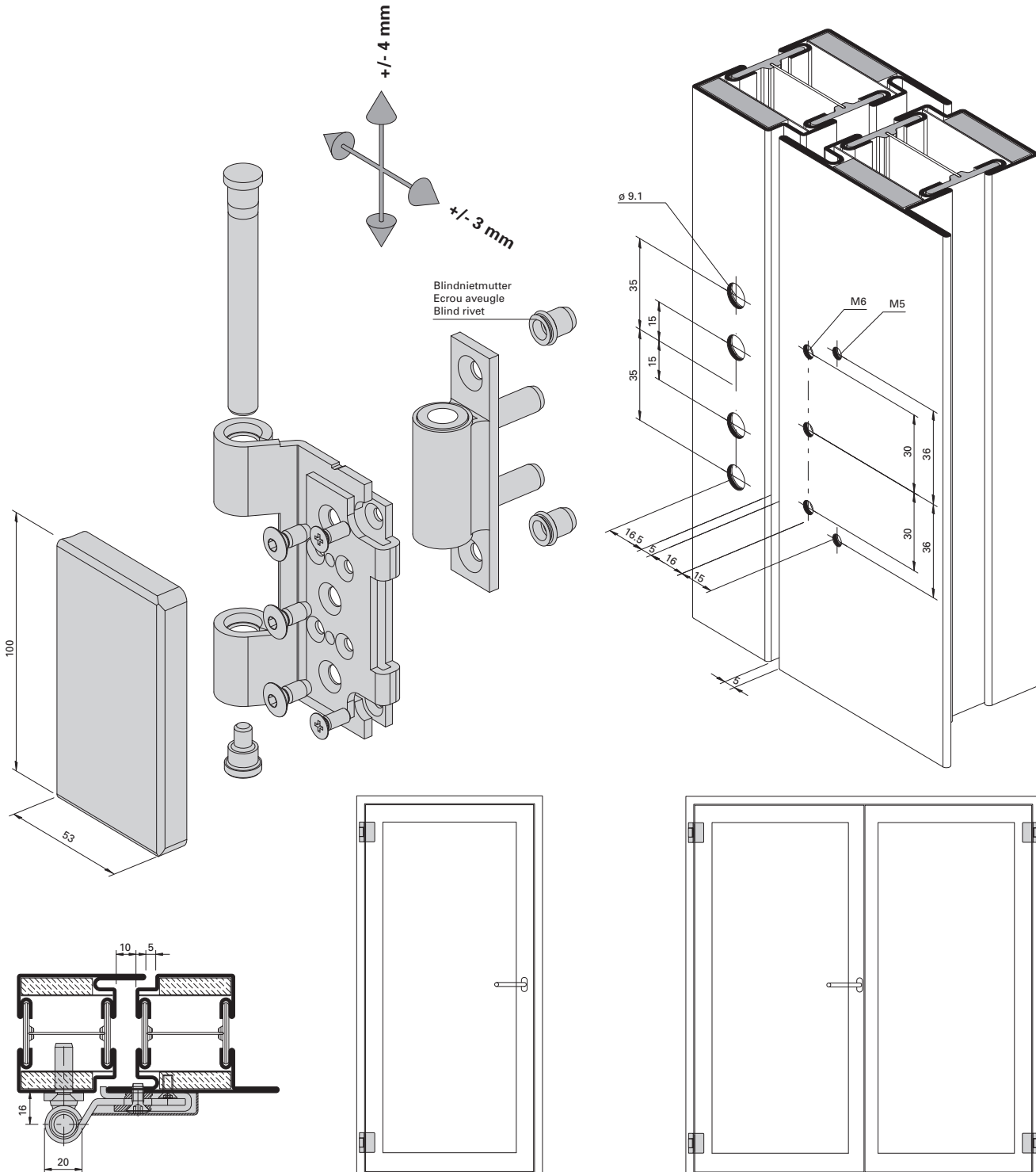
Recommandation des poids du vantail pour les paumelles Jansen voir chapitre «Outils d'usage et conseils techniques».

Recommendation leaf weight for the Jansen hinges see chapter «Assembly tools and technical data».

Höhen- und seitenverstellbares  
 Anschraubband 550.250 / 550.286

Paumelle à visser réglable en hauteur  
 et latéralement 550.250 / 550.286

Screw-on hinge, adjustable vertically  
 and laterally 550.250 / 550.286



Einbau mit 499.115

Montage avec 499.115

Installation with 499.115

Empfehlung Türflügelgewichte für Jansen-  
 Bänder siehe Kapitel «Verarbeitungshilfen  
 und technische Hinweise»

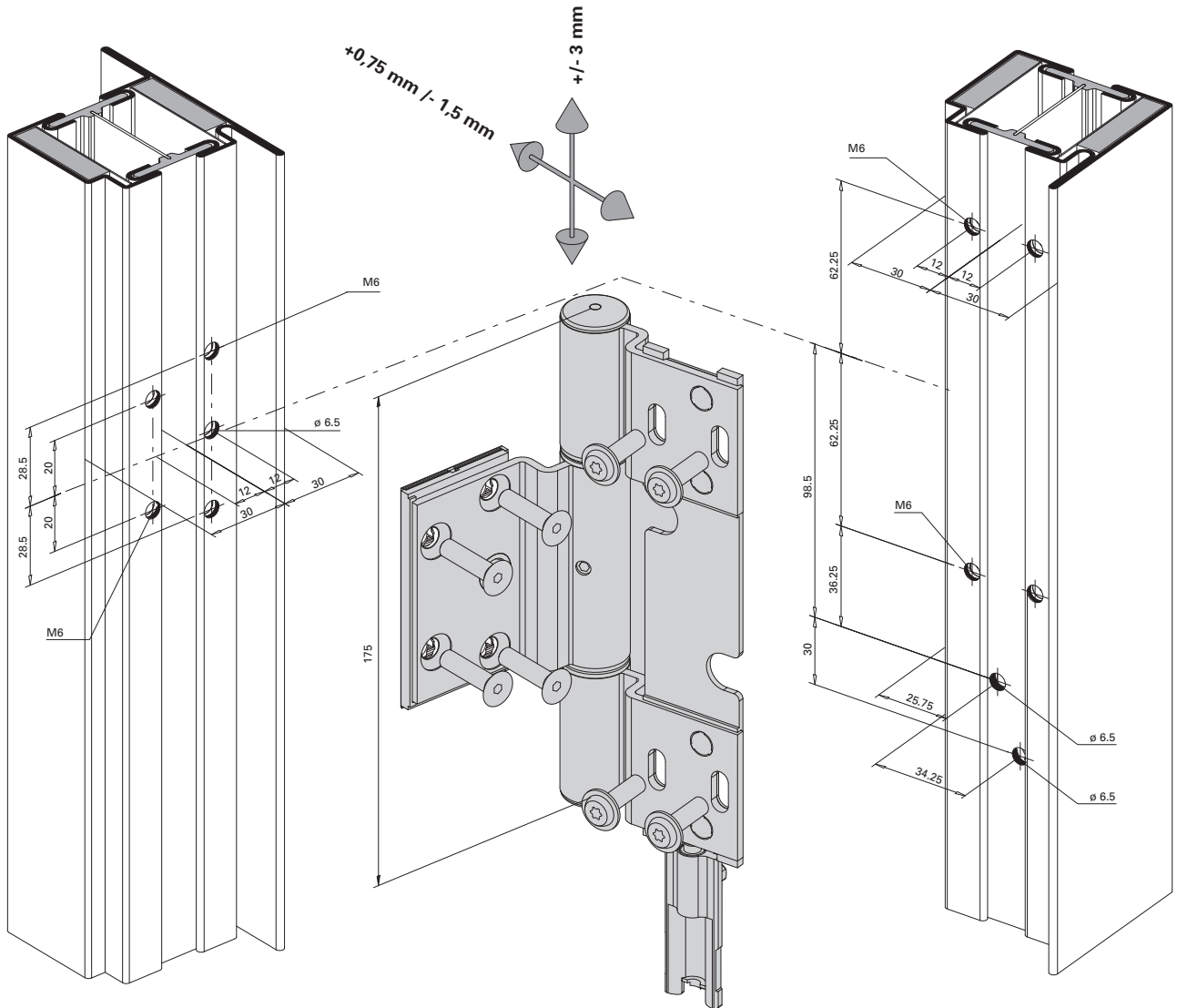
Recommandation des poids du vantail pour  
 les paumelles Jansen voir chapitre  
 «Outils d'usage et conseils techniques».

Recommendation leaf weight for  
 the Jansen hinges see chapter  
 «Assembly tools and technical data».

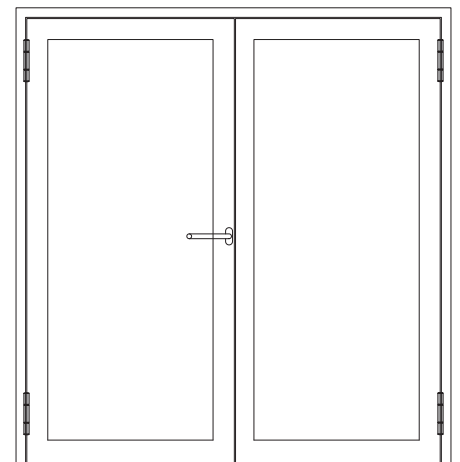
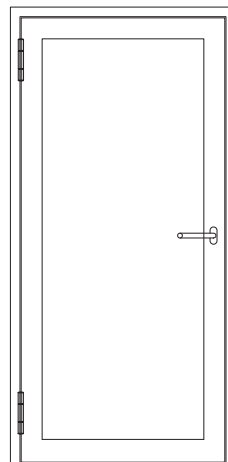
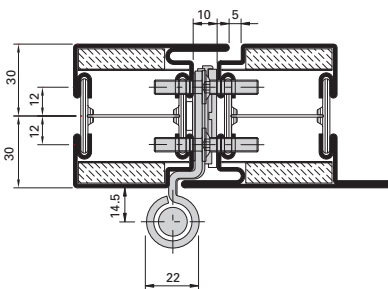
Edelstahl-Rollentürband  
 555.345

Paumelle à galet en acier Inox  
 555.345

Stainless steel barrel hinge  
 555.345



Einbau mit 499.165  
 Montage avec 499.165  
 Installation with 499.165



Empfehlung Türflügelgewichte für Jansen-Bänder siehe Kapitel «Verarbeitungshilfen und technische Hinweise»

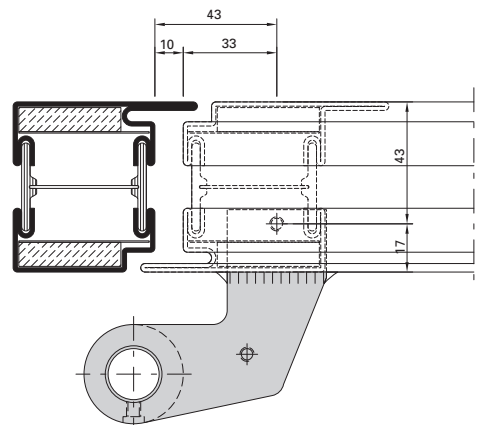
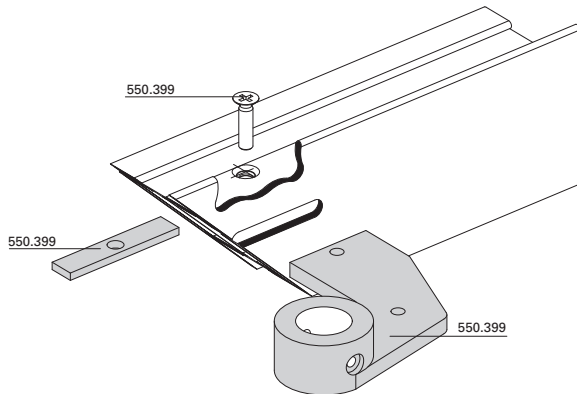
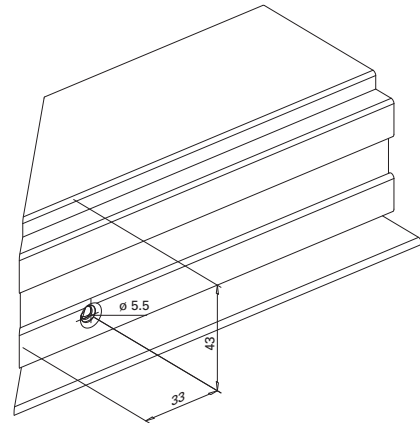
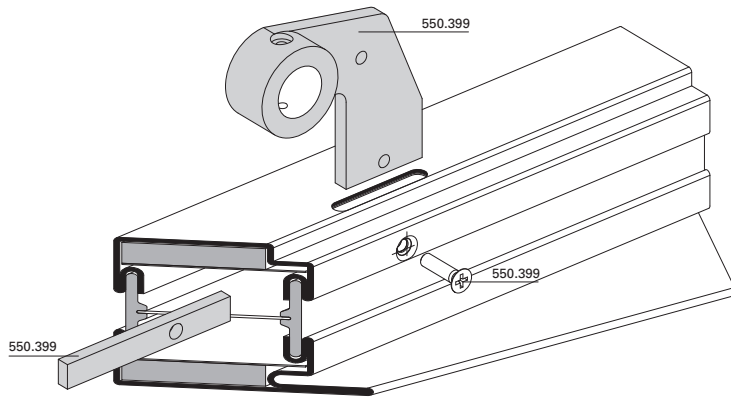
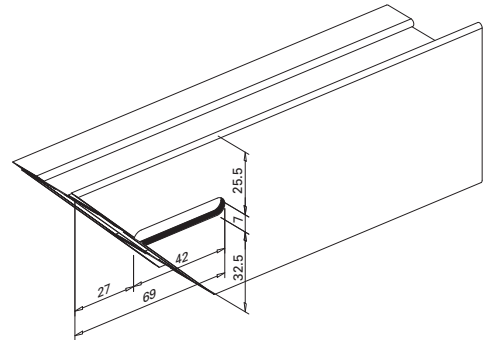
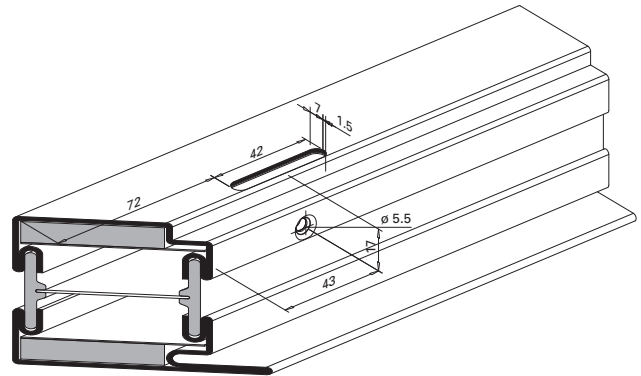
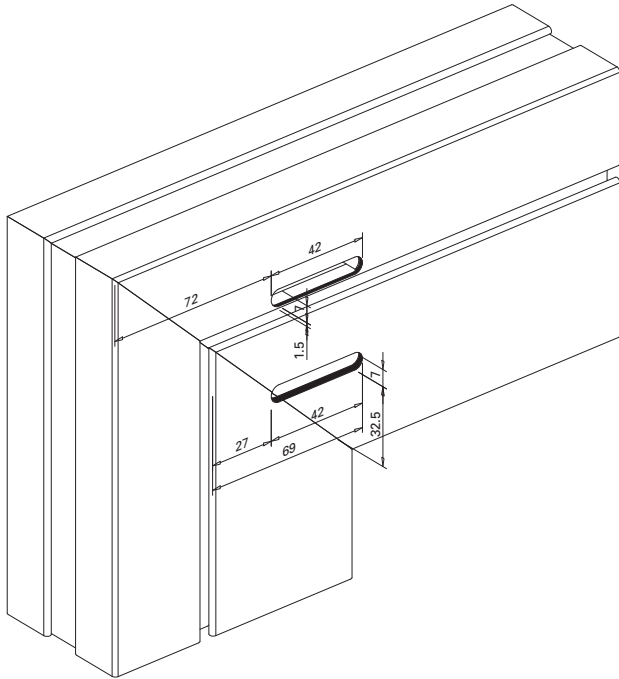
Recommandation des poids du vantail pour les paumelles Jansen voir chapitre «Outils d'usage et conseils techniques».

Recommendation leaf weight for the Jansen hinges see chapter «Assembly tools and technical data».

Zapfenband 550.399

Pivot du haut à souder 550.399

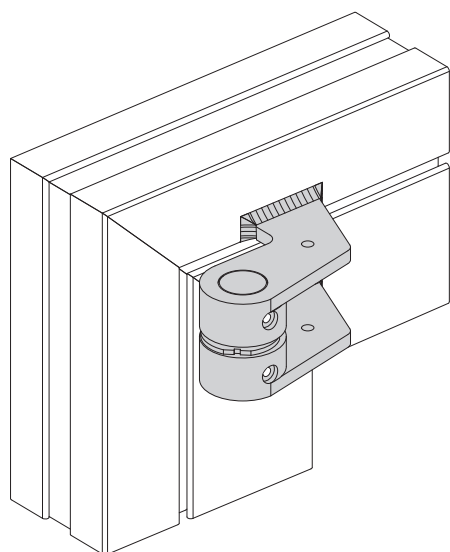
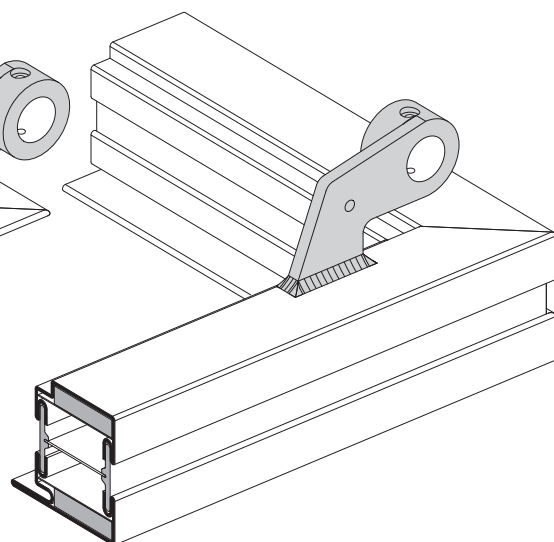
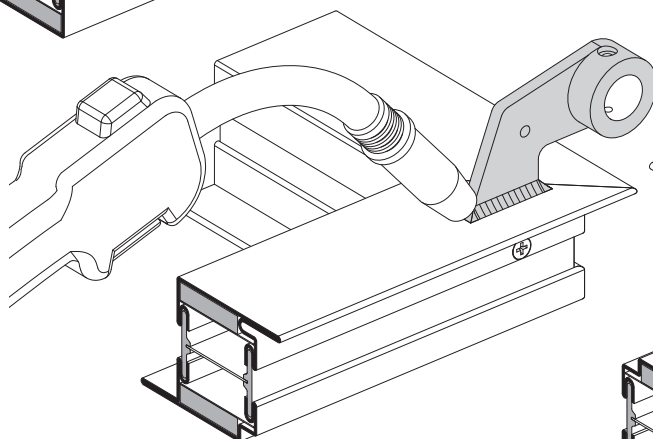
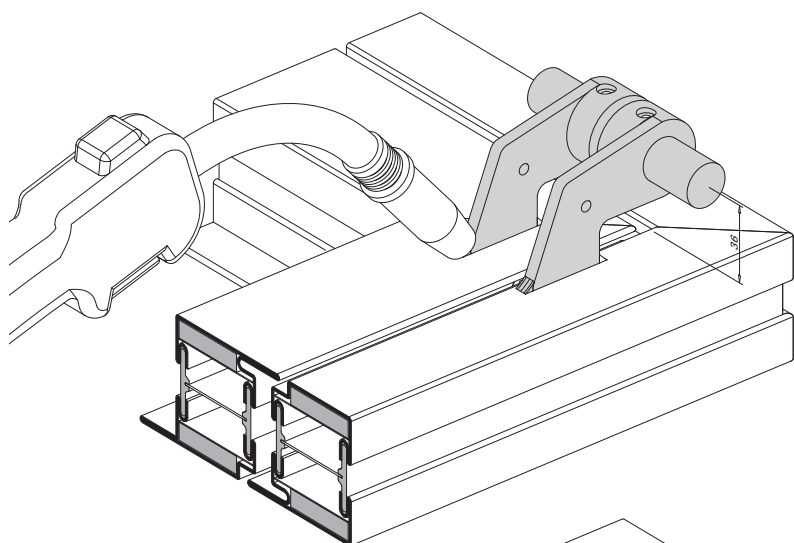
Top pivot hinge 550.399



Zapfenband 550.399

Pivot du haut à souder 550.399

Top pivot hinge 550.399



1. Distanzstück einschieben
2. Zapfenband verschrauben (Senkschrauben M 5x20)
3. Blend- und Flügelrahmen heften und schweißen
4. Flügelrahmen und Blendrahmen ausrichten
5. Bolzen  $\varnothing$  20 mm durch Bandteile stecken und Band auf Abstand 36 mm ausrichten
6. Bandteile anschweißen

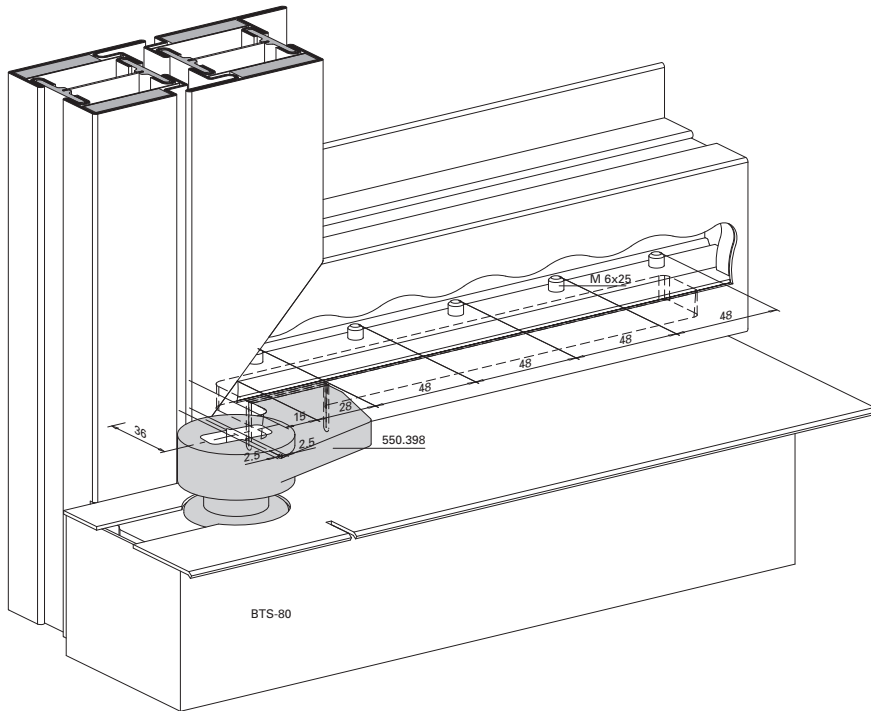
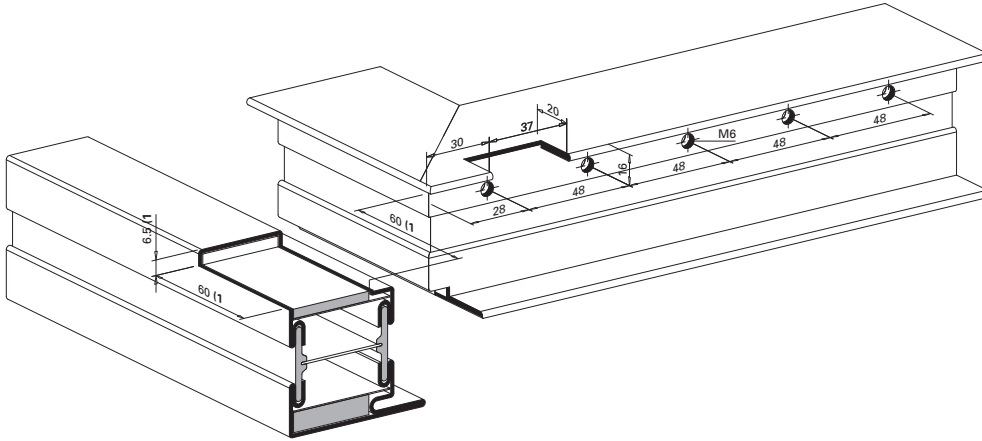
1. Introduire les pièces de distances
2. Visser le pivot (vis à tête conique M 5x20)
3. Pointer et souder les cadres dormant et ouvrant
4. Aligner le cadre ouvrant dans le cadre dormant
5. Introduire le boulon  $\varnothing$  20 mm dans les éléments de la paumelle et aligner la paumelle à 36 mm de distance
6. Souder les éléments de la paumelle

1. Insert spacer block
2. Screw pivot hinge together (countersunk screw M 5x20)
3. Tack and weld outer frame and leaf frame
4. Align the outer and leaf frames
5. Insert bolt  $\varnothing$  20 mm through hinge part and position hinge at distance of 36 mm
6. Weld the hinge elements

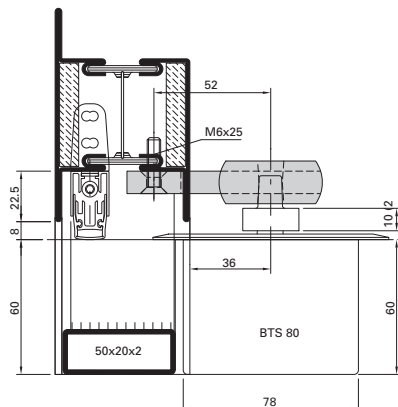
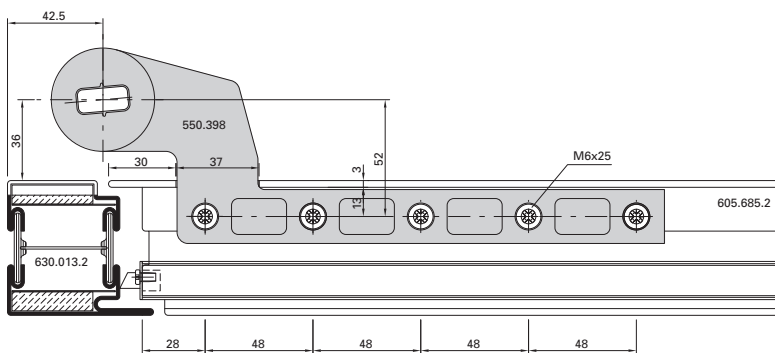
Türhebel 550.398  
 für Bodentürschliesser

Bras du bas 550.398  
 pour ferme-porte de sol

Door lever 550.398 for floor spring



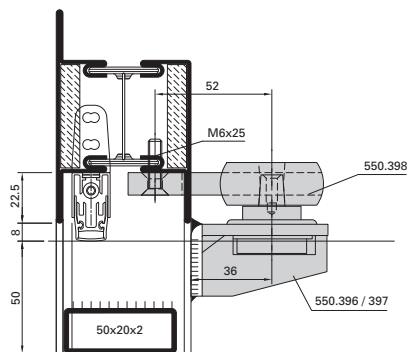
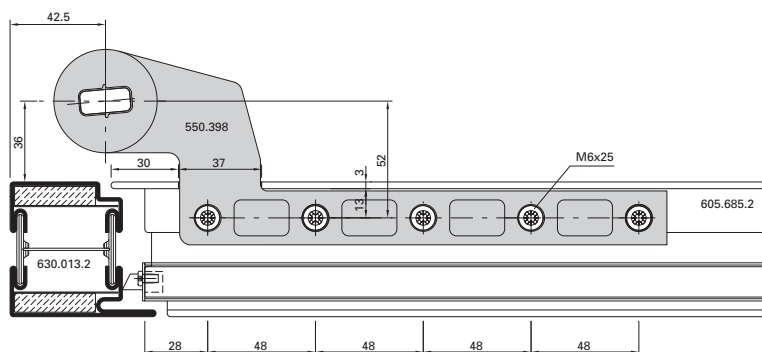
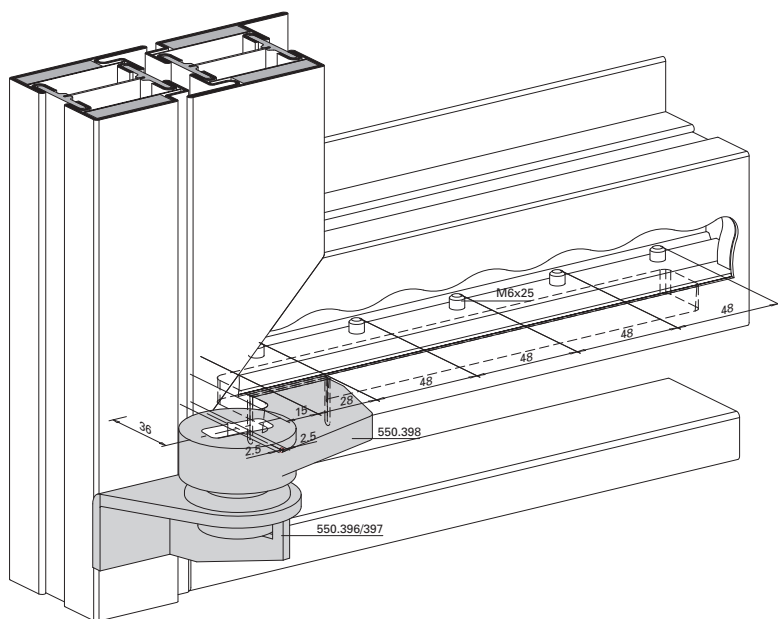
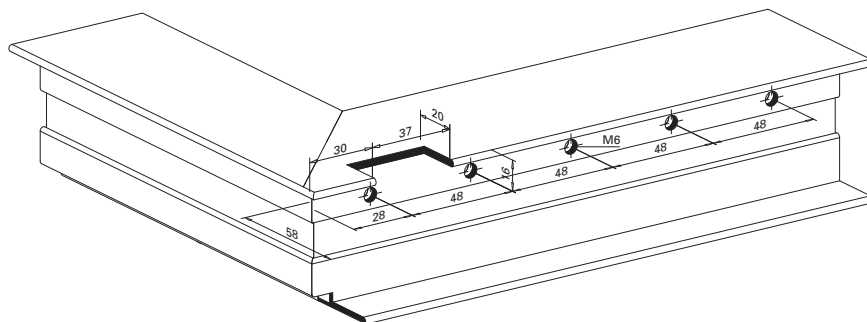
- 1) Masse sind abhängig von Bodentürschliesser
- 1) Les dimensions dépendent du ferme-porte au sol
- 1) Distances depend on the floor spring
- 2) Länge der Steckachse ist abhängig von der Art und Lage des Bodentürschliessers
- 2) Dépend du type et de la position du ferme-porte au sol
- 2) Depends on the type and position of the floor door closer



Türhebel 550.398 für  
 Anschweisslager 550.396/550.397

Bras du bas 550.398 pour  
 pivot à souder 550.396/550.397

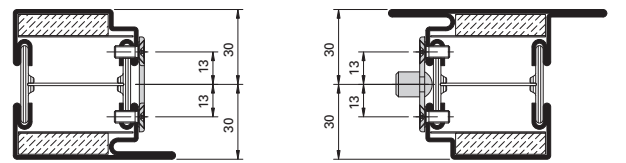
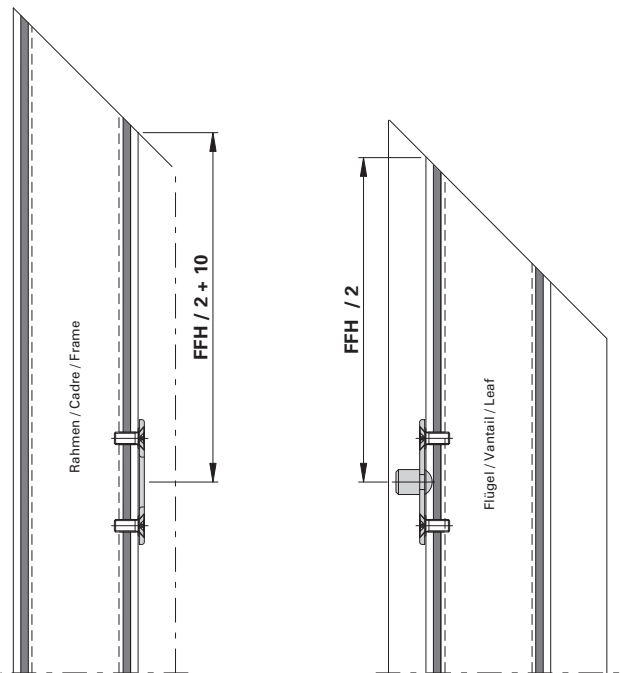
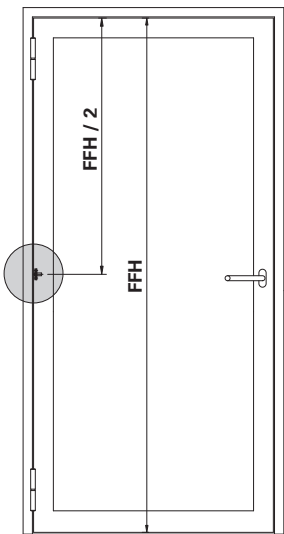
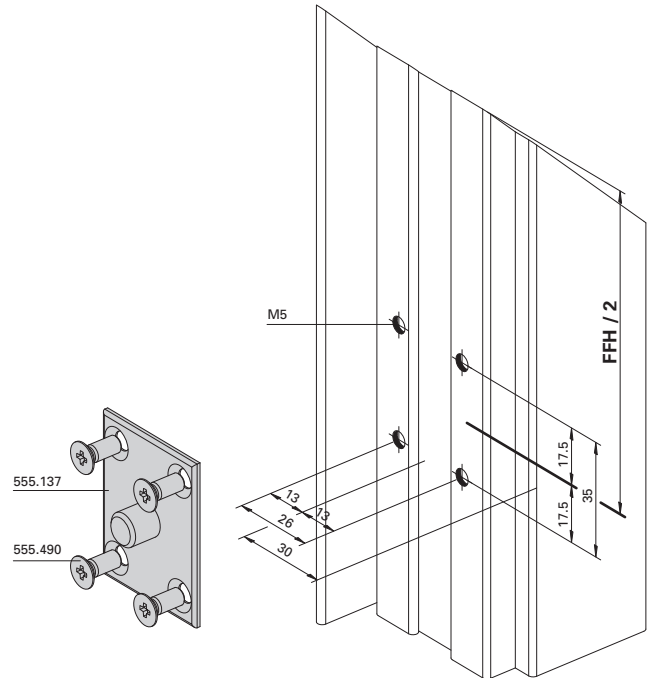
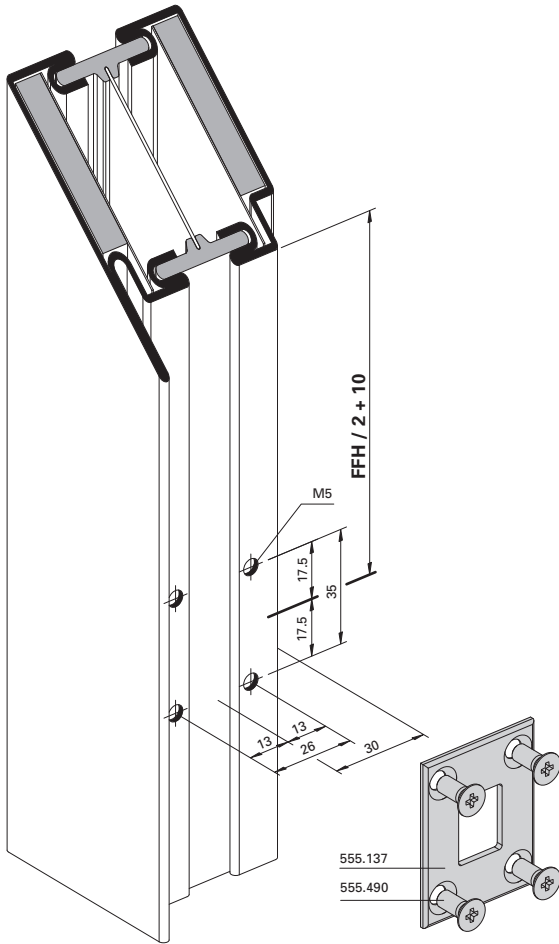
Door lever 550.398 for bottom  
 weld-on pivot hinge 550.396/550.397



Falzsicherung 555.137  
 bandseitig

Sécurité de feuillure 555.137  
 côté paumelle

Rebate mechanism 555.137  
 hinge side



Einbau mit 499.124

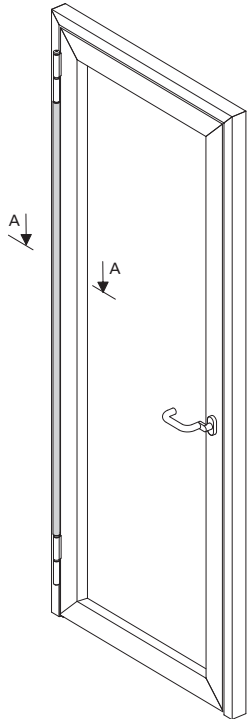
Montage avec 499.124

Installation with 499.124

Fingerschutzprofil 407.095  
bandseitig

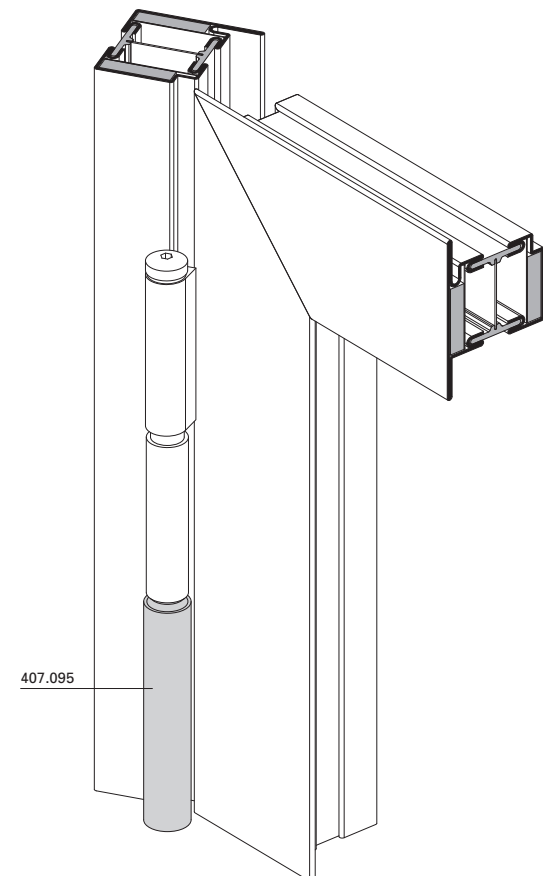
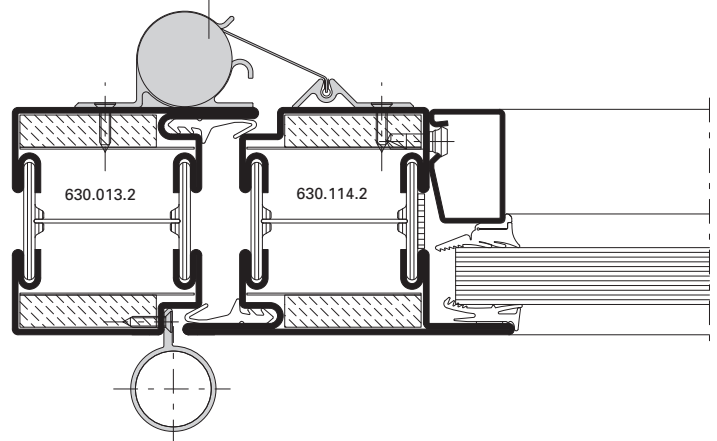
Profilé anti-pince doigts 407.095  
côté paumelle

Finger protection profile 407.095  
hinge side

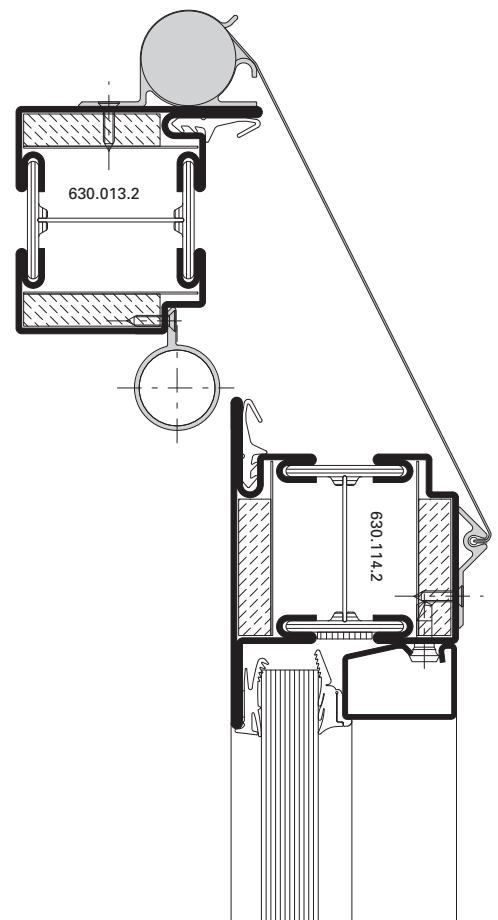


A-A geschlossen  
A-A fermé  
A-A closed

Fingerschutzrollo (z.B. Typ Athmer)  
Système protégé à store (p.ex. type Athmer)  
Finger protection roller (e.g. system Athmer)



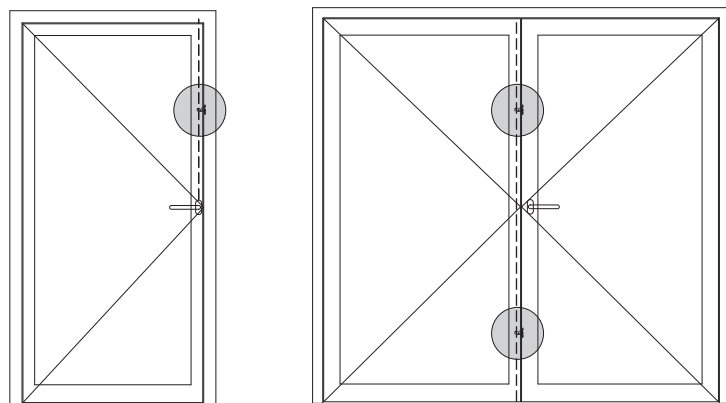
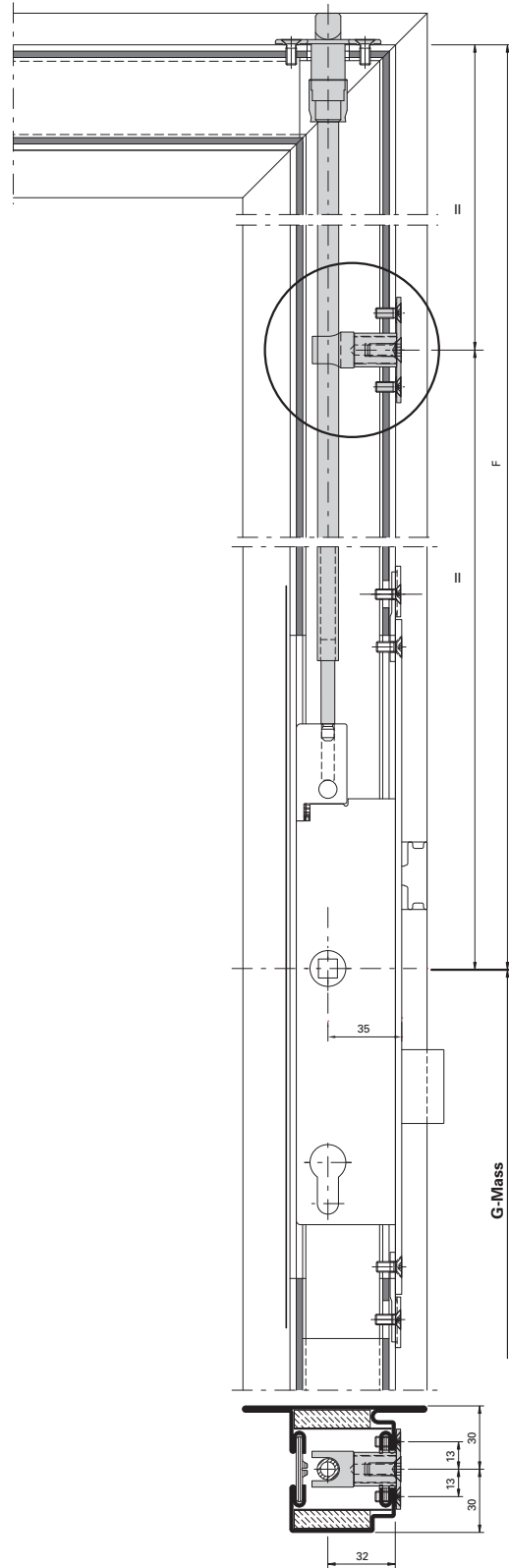
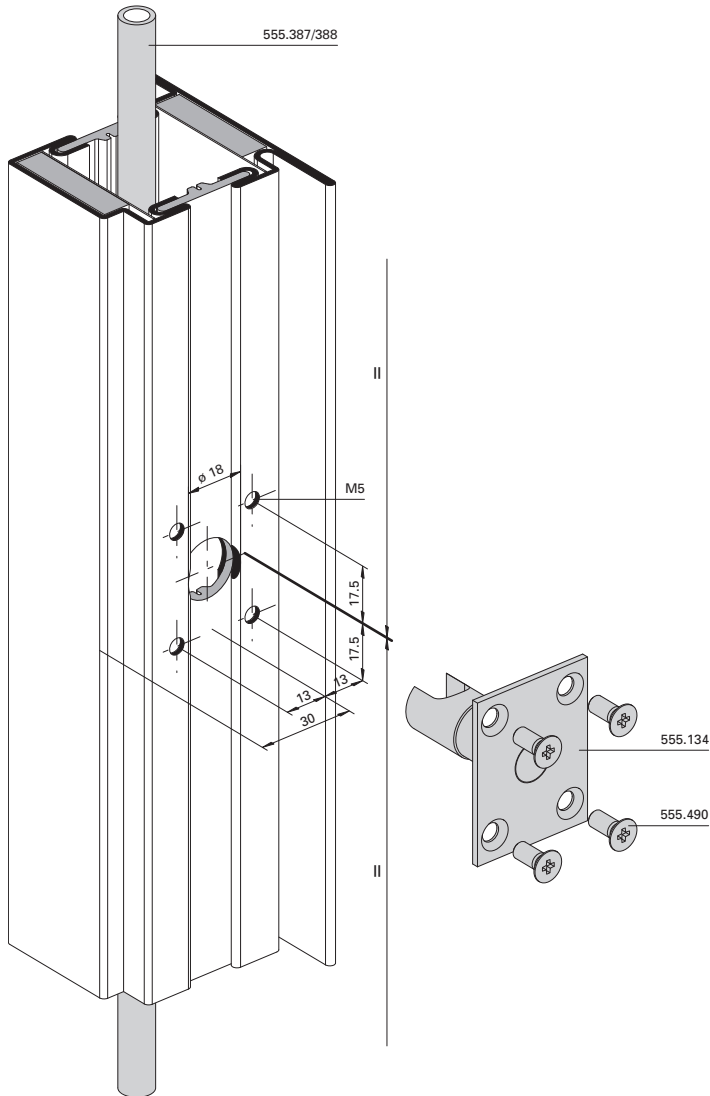
A-A offen  
A-A ouvert  
A-A open



Stangenführung 555.134

Guidage à tige 555.134

Rod guide 555.134



Einbau mit 499.124

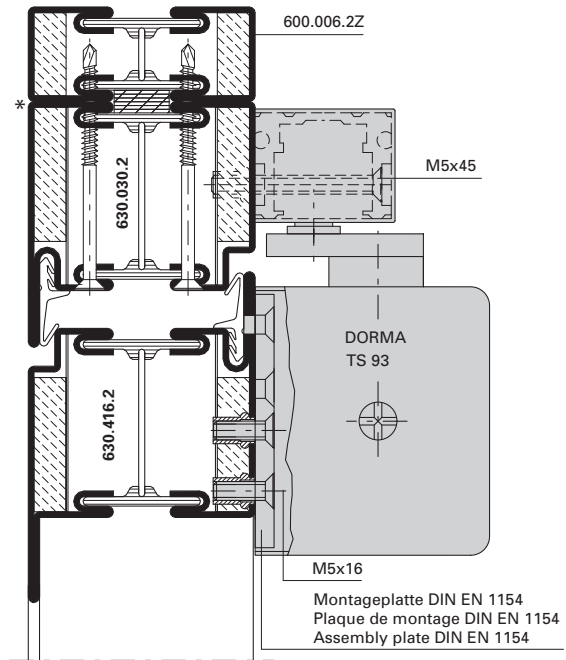
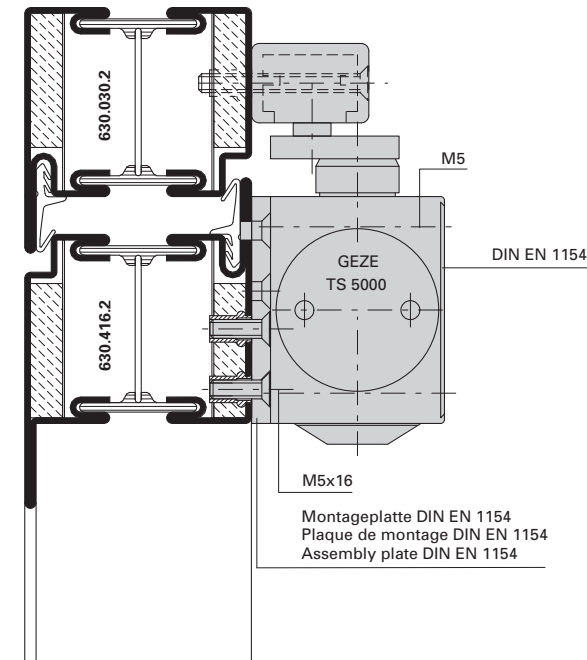
Montage avec 499.124

Installation with 499.124

Obentürschliesser

Ferme-porte supérieur

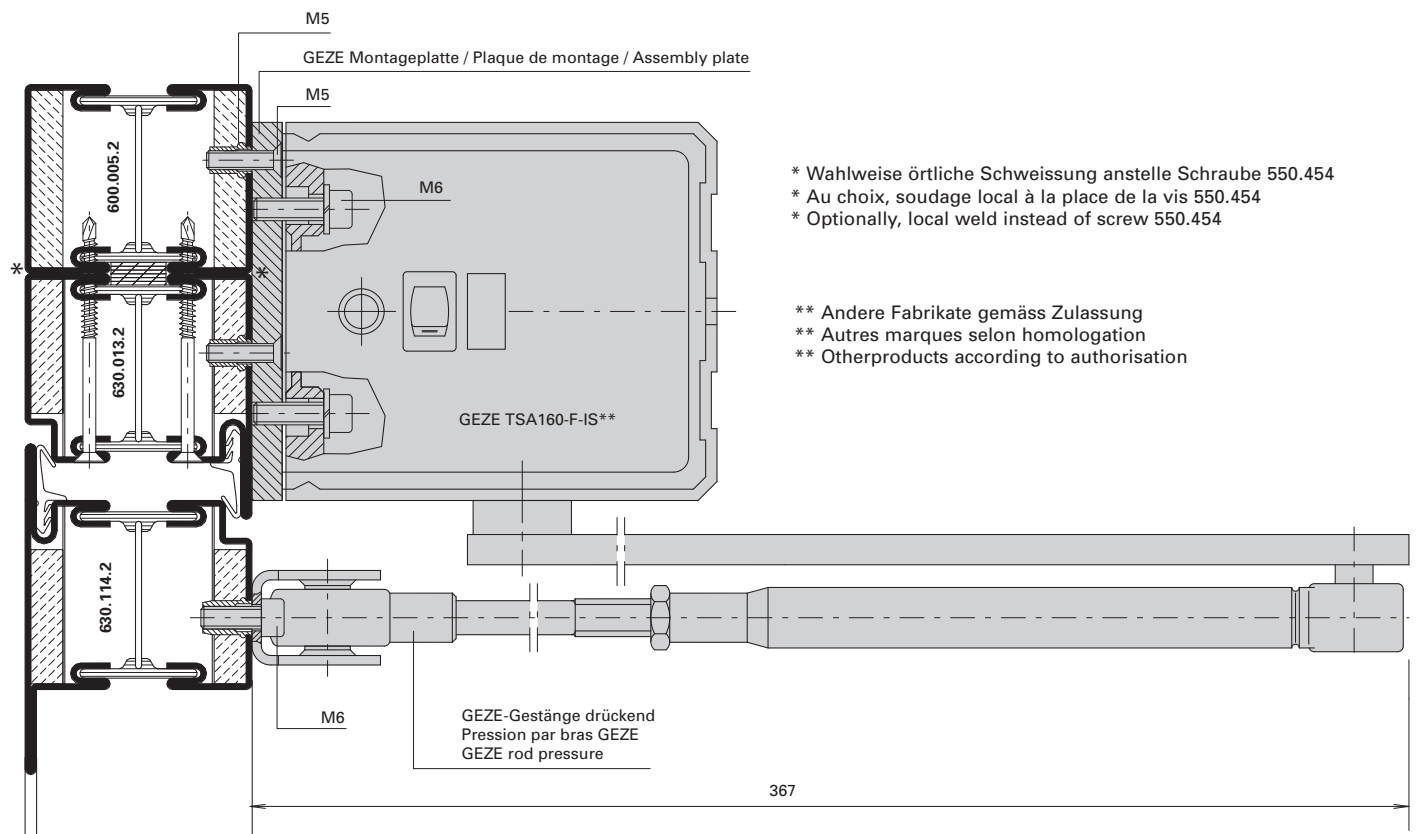
Top door closer



Drehtürautomat

Mécanisme automatique pour porte

Automatic mechanism for door



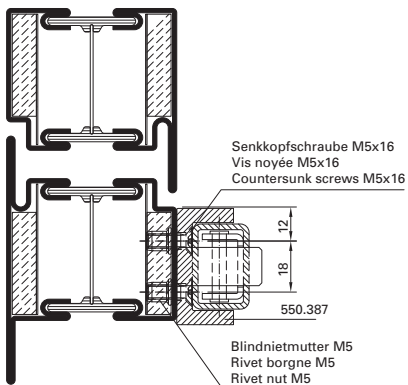
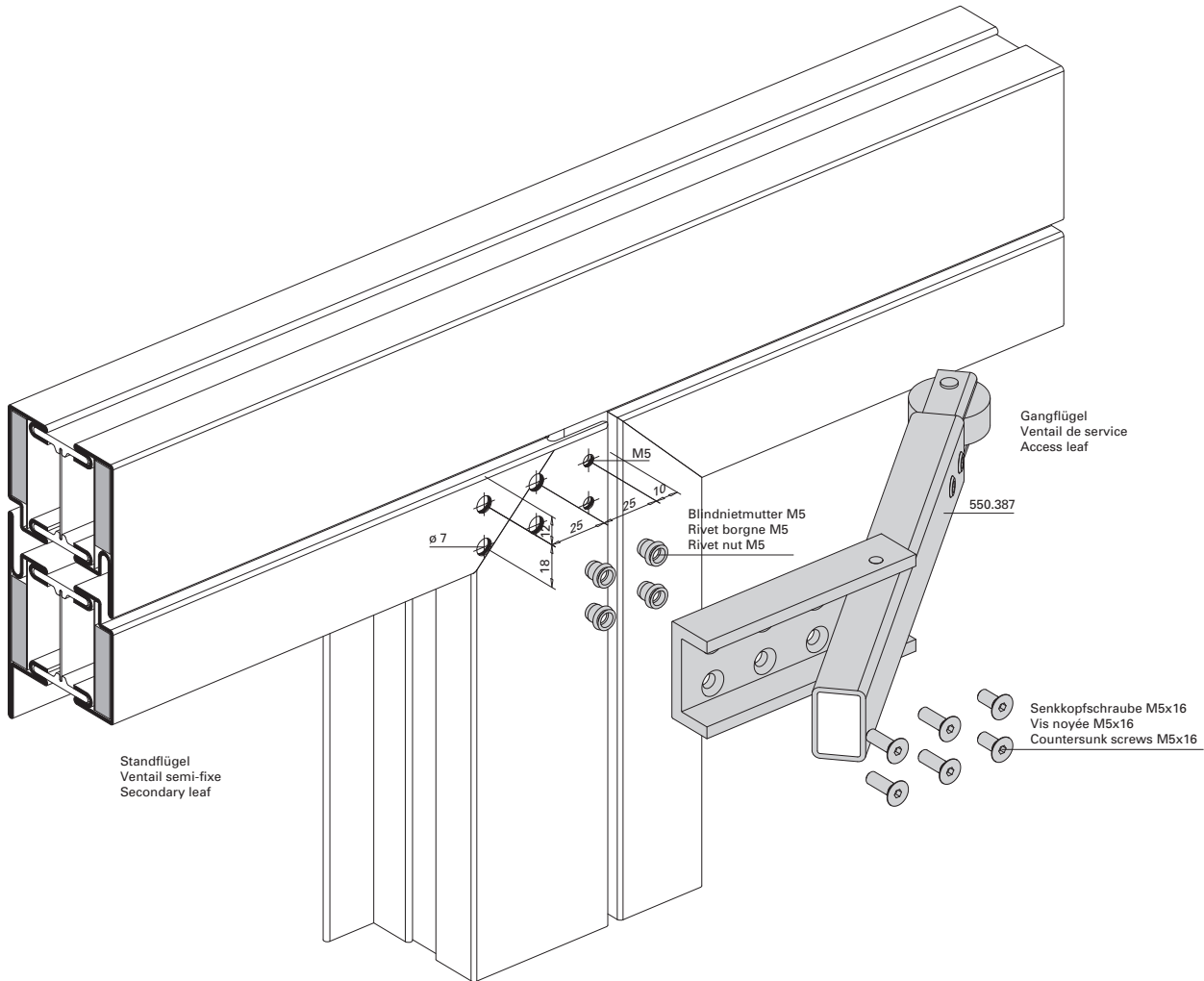
\* Wahlweise örtliche Schweißung anstelle Schraube 550.454  
 \* Au choix, soudage local à la place de la vis 550.454  
 \* Optionally, local weld instead of screw 550.454

\*\* Andere Fabrikate gemäss Zulassung  
 \*\* Autres marques selon homologation  
 \*\* Other products according to authorisation

Mitnehmerklappe 550.387

Doigt d'entraînement 550.387

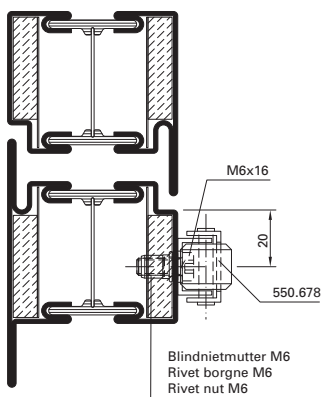
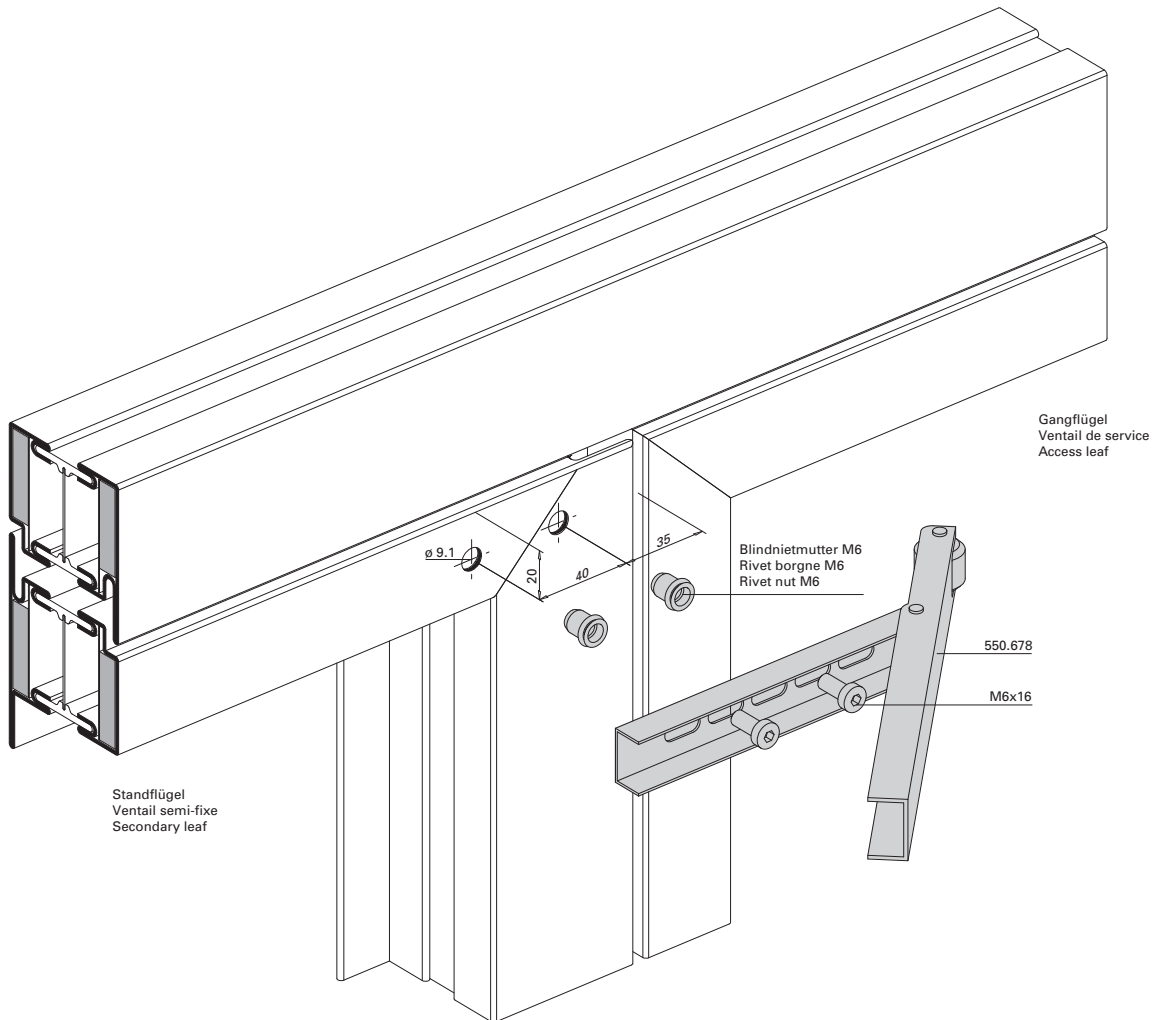
Selector bar Dorma 550.387



Mitnehmerklappe 550.678\*

Doigt d'entraînement 550.678\*

Selector bar 550.678\*

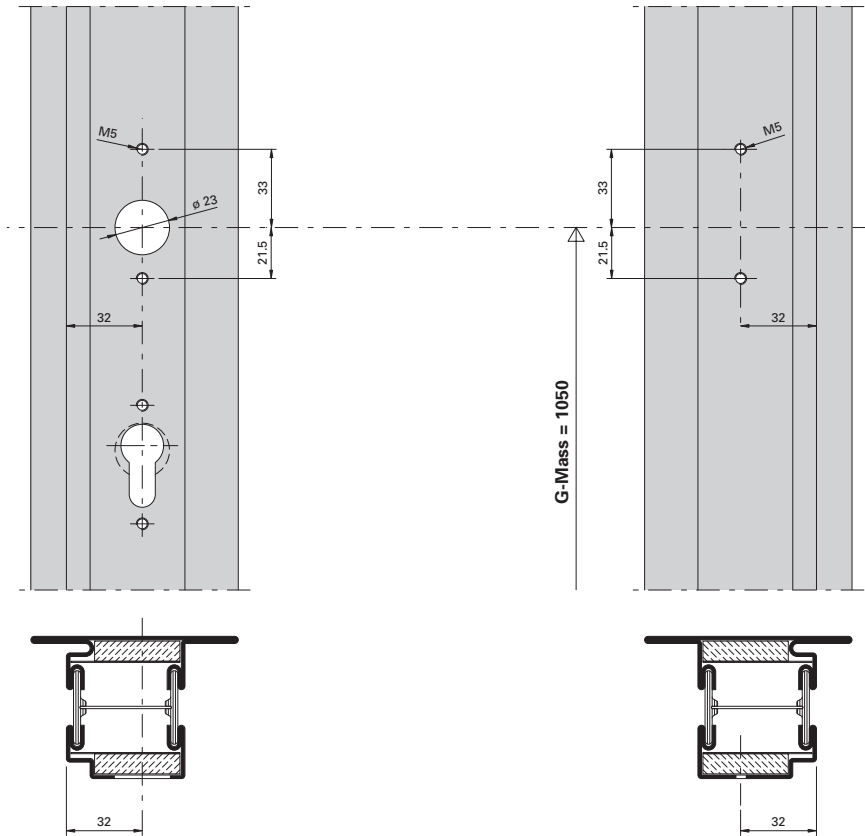


- \* Für integrierte Türschliesser (ITS 96), Panik-Stangengriff und Panik-Druckstange nicht geeignet
- \* Pour ferme-porte intégré (ITS 96), barre panique, barre panique à pousser non approprié
- \* Not suitable for integrated door closer (ITS 96), panic push-bar, panic touch-bar

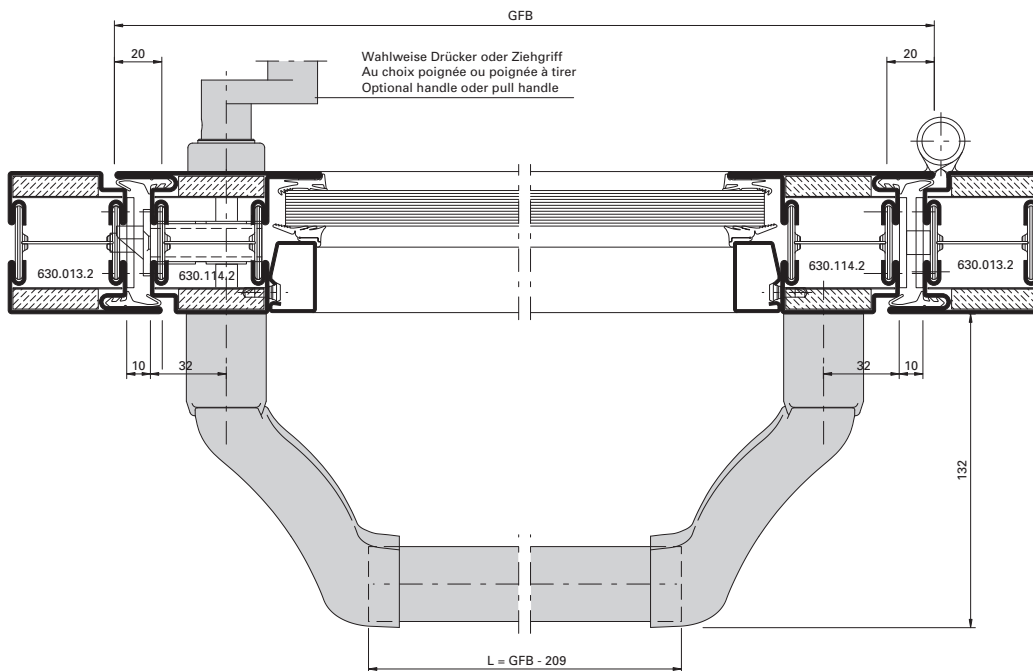
Panik-Stangengriff 555.500/501  
 Einflügelige Türe

Barre panique 555.500/501  
 Porte à un vantail

Panic push-bar 555.500/501  
 Single leaf door



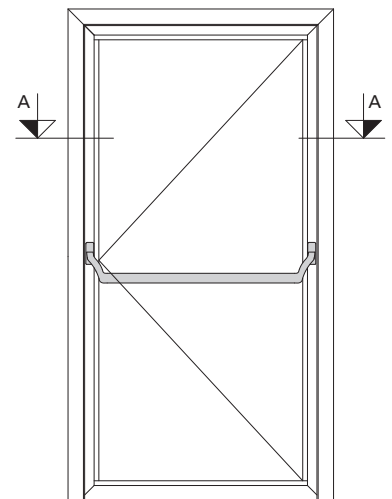
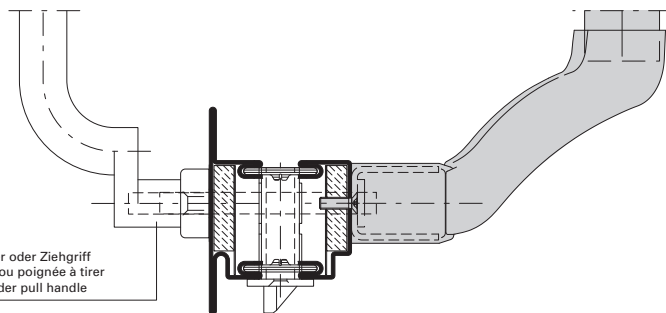
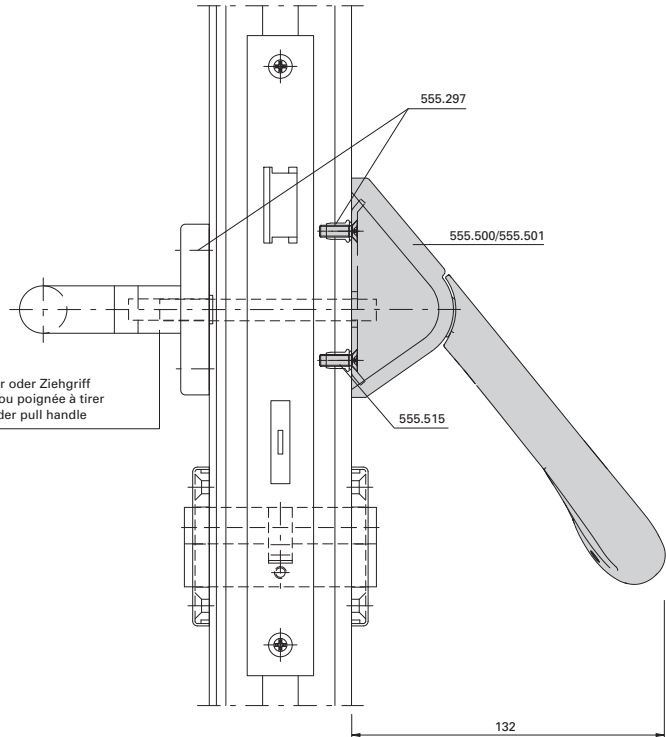
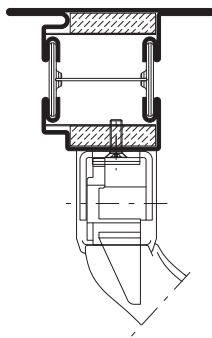
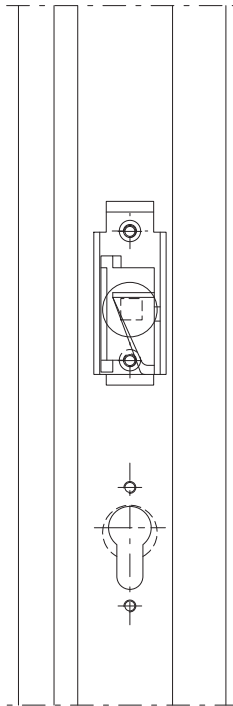
A-A



Panik-Stangen Griff 555.500/501  
 Einflügelige Türe

Barre panique 555.500/501  
 Porte à un vantail

Panic push-bar 555.500/501  
 Single leaf door



Zwängungsfreies Öffnen  
 siehe Seite 35-229

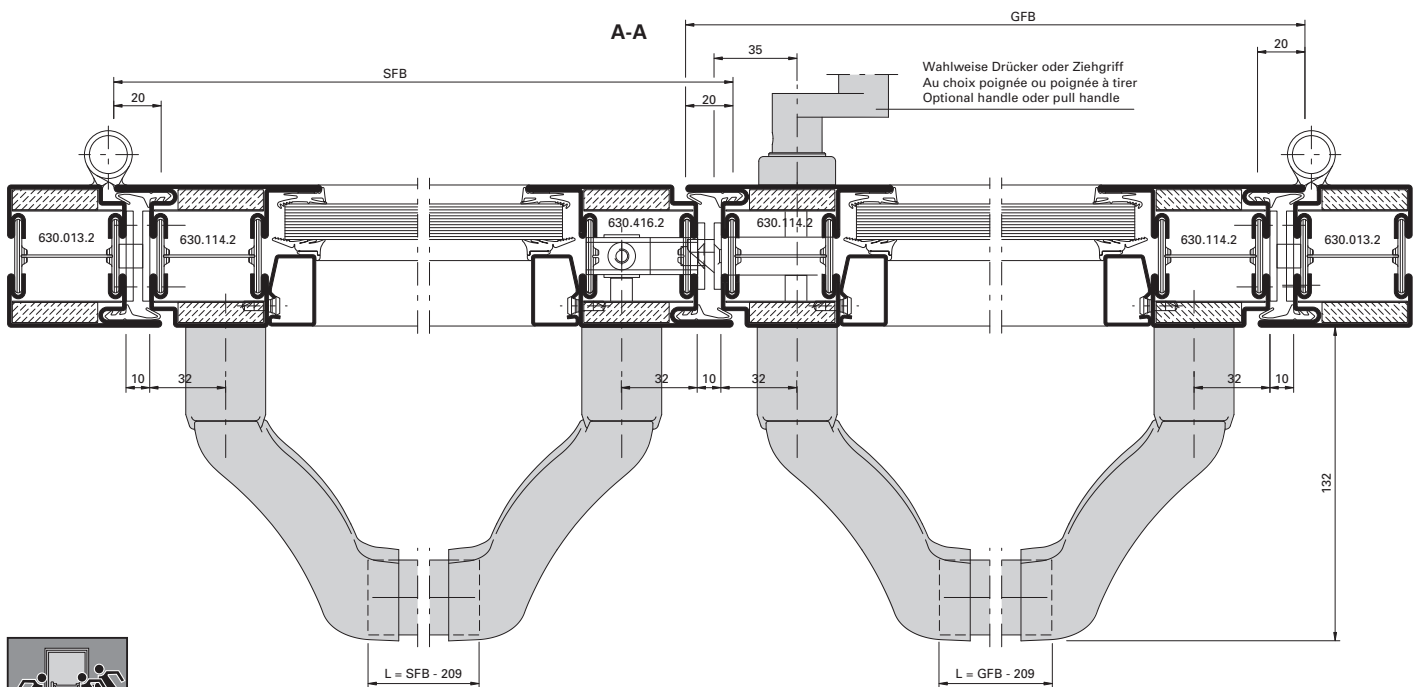
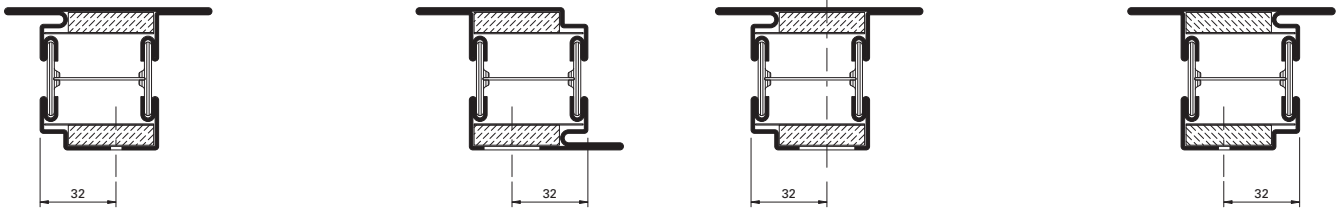
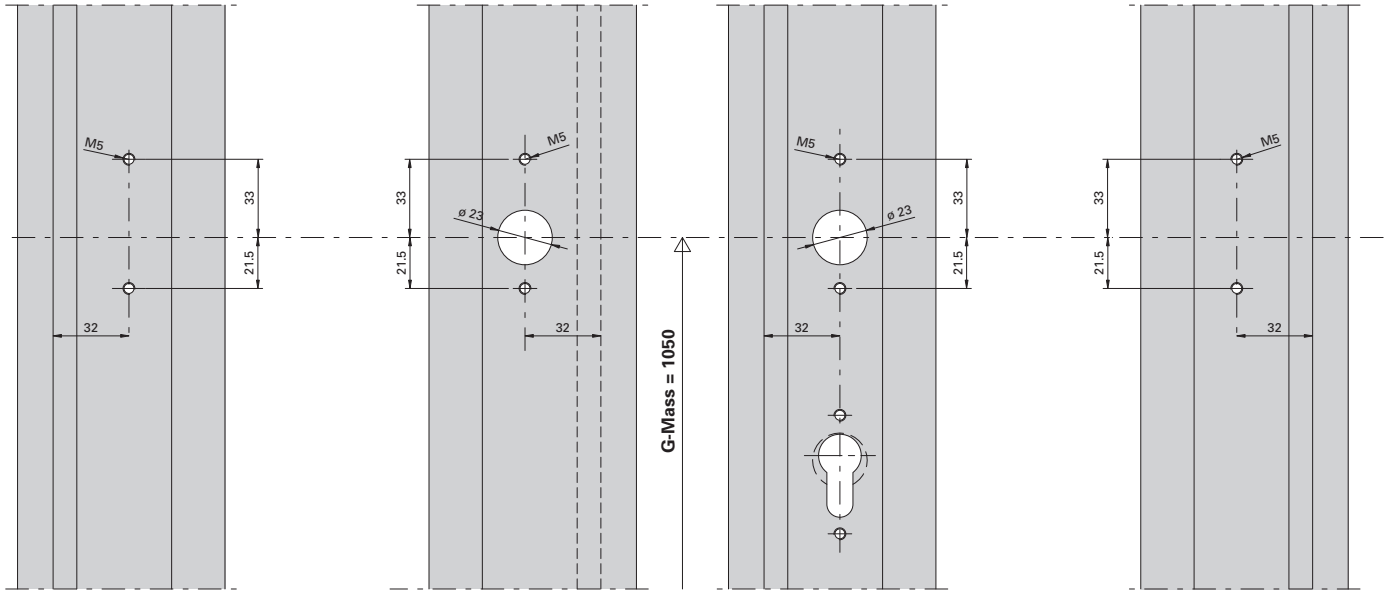
Alignement des portes lors  
 de l'ouverture voir page 35-229

Door alignment when opening  
 see page 35-229

Panik-Stangengriff 555.500/501  
 Zweiflügelige Türe

Barre panique 555.500/501  
 Porte à deux vantaux

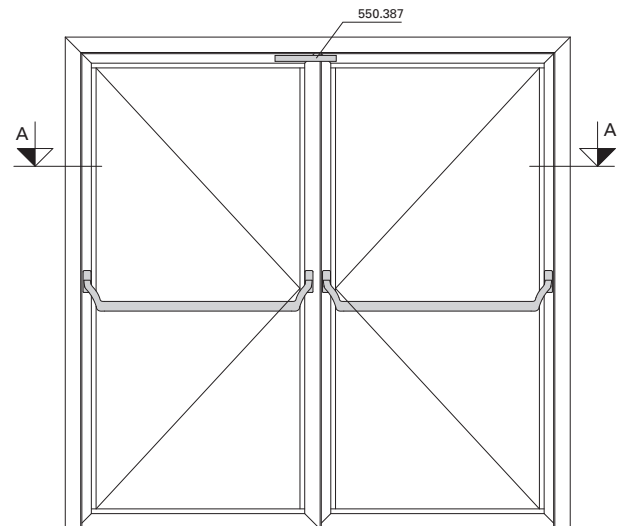
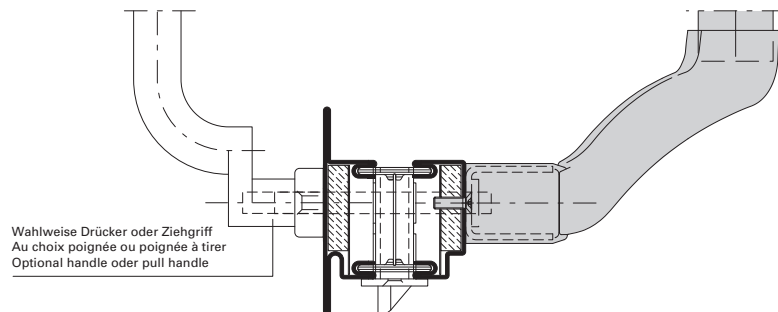
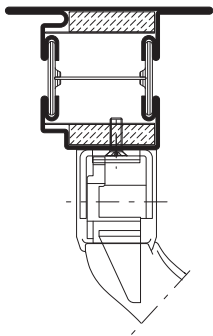
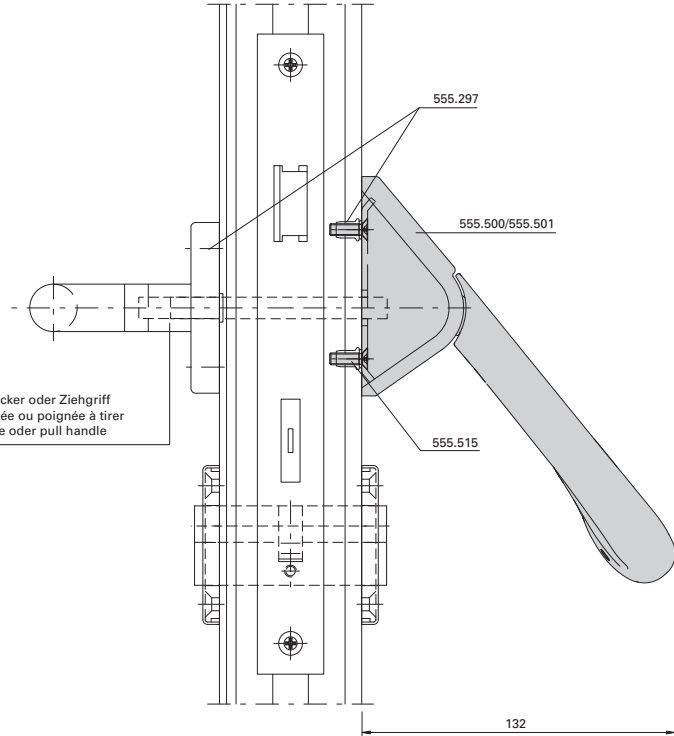
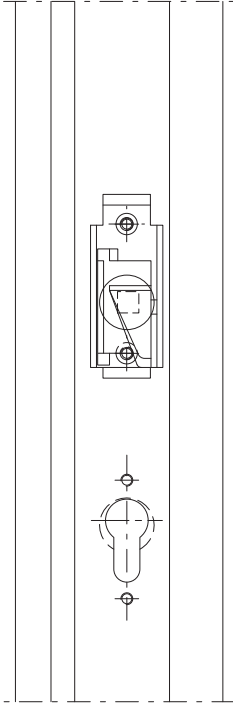
Panic push-bar 555.500/501  
 Double leaf door



Panik-Stangen Griff 555.500/501  
 Zweiflügelige Türe

Barre panique 555.500/501  
 Porte à deux vantaux

Panic push-bar 555.500/501  
 Double leaf door



Zwängungsfreies Öffnen  
 siehe Seite 35-229

Alignement des portes lors  
 de l'ouverture voir page 35-229

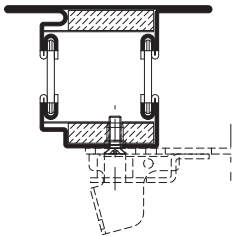
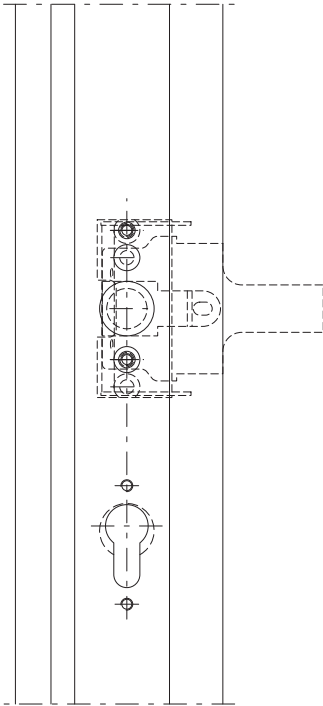
Door alignment when opening  
 see page 35-229



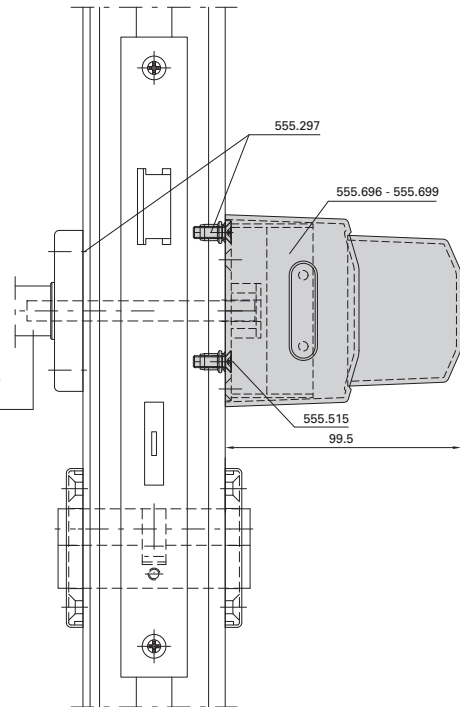
**Panik-Druckstange**  
**555.696 - 555.699**  
**Einflügelige Türe**

**Barre panique à pousser**  
**555.696 - 555.699**  
**Porte à un vantail**

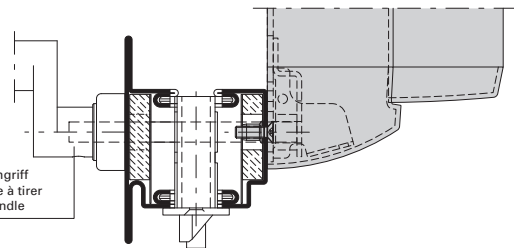
**Panic touch-bar**  
**555.696 - 555.699**  
**Single leaf door**



Wahlweise Drücker oder Ziehgriff  
 Au choix poignée ou poignée à tirer  
 Optional handle oder pull handle



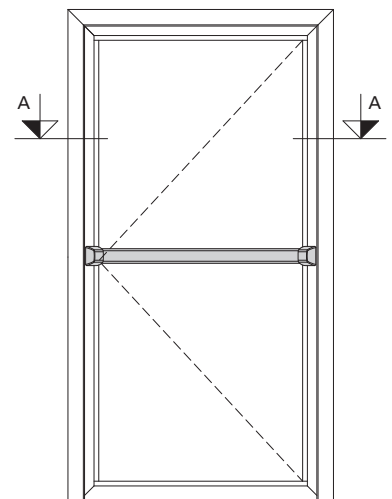
Wahlweise Drücker oder Ziehgriff  
 Au choix poignée ou poignée à tirer  
 Optional handle oder pull handle



Zwängungsfreies Öffnen  
 siehe Seite 35-229

Alignement des portes lors  
 de l'ouverture voir page 35-229

Door alignment when opening  
 see page 35-229



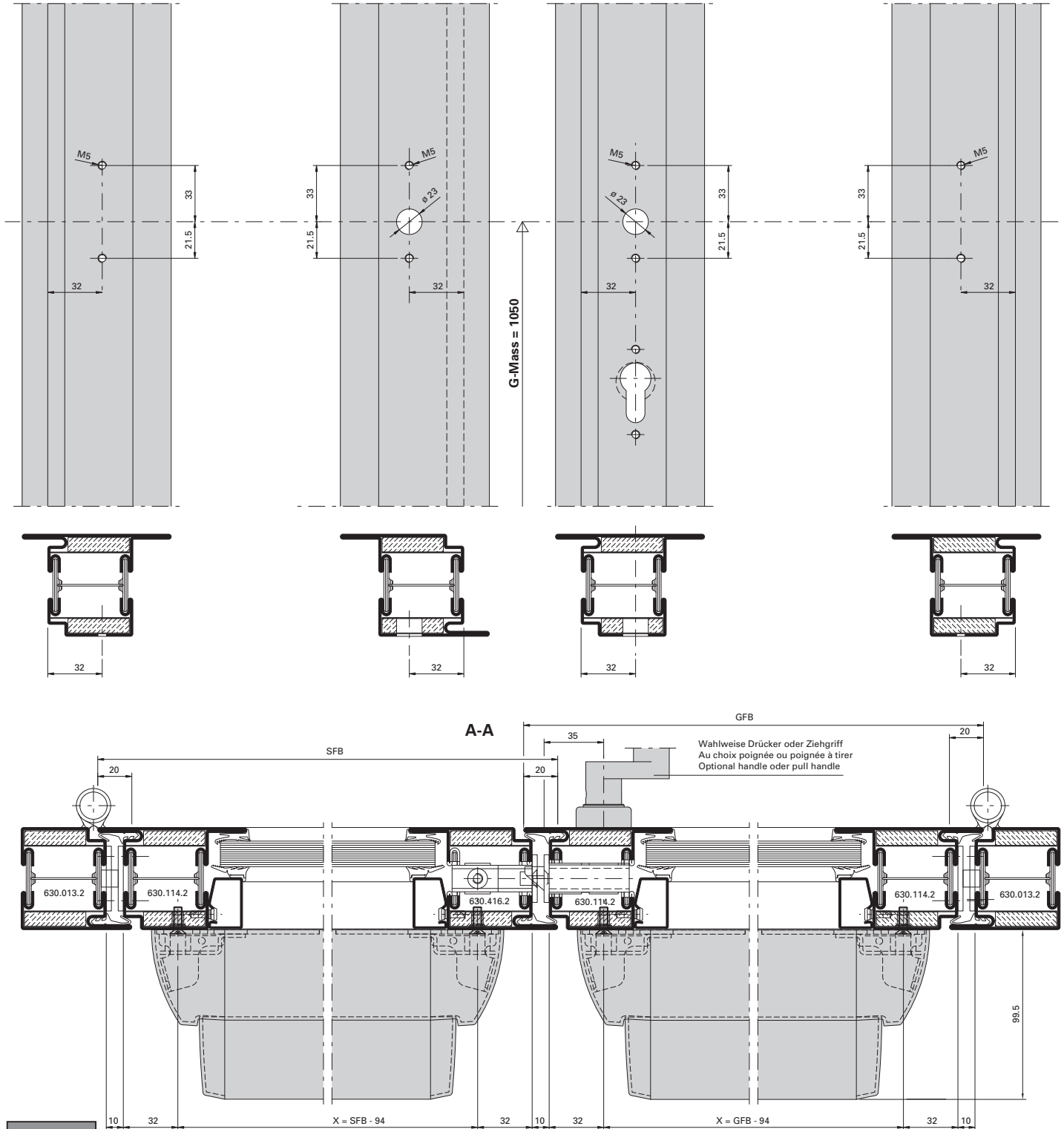
Beschlageinbau (D-110-E-043)  
 Montage des ferrures (D-110-E-043)  
 Installation of fittings (D-110-E-043)

Janisol 2 EI30  
 Janisol 2 EI30  
 Janisol 2 EI30

Panik-Druckstange  
 555.696 - 555.699  
 Zweiflügelige Türe

Barre panique à pousser  
 555.696 - 555.699  
 Porte à deux vantaux

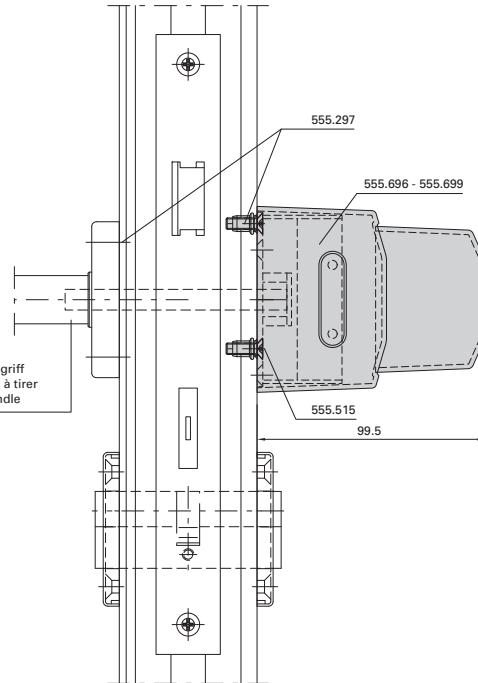
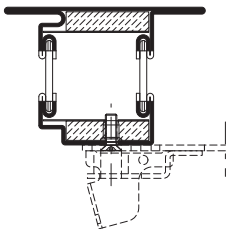
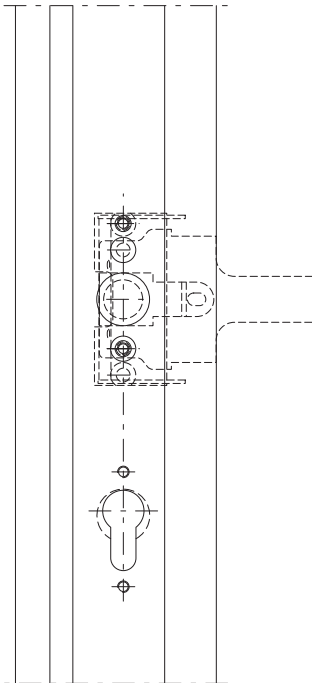
Panic touch-bar  
 555.696 - 555.699  
 Double leaf door



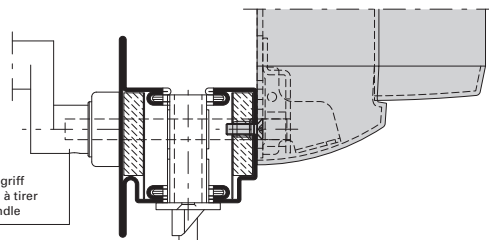
**Panik-Druckstange**  
 555.696 - 555.699  
 Zweiflügelige Türe

**Barre panique à pousser**  
 555.696 - 555.699  
 Porte à deux vantaux

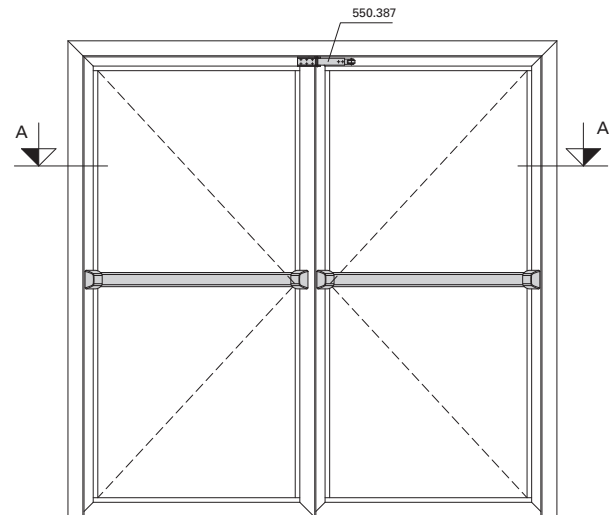
**Panic touch-bar**  
 555.696 - 555.699  
 Double leaf door



Wahlweise Drücker oder Ziehgriff  
 Au choix poignée ou poignée à tirer  
 Optional handle oder pull handle



Wahlweise Drücker oder Ziehgriff  
 Au choix poignée ou poignée à tirer  
 Optional handle oder pull handle



Zwängungsfreies Öffnen  
 siehe Seite 35-229

Alignement des portes lors  
 de l'ouverture voir page 35-229

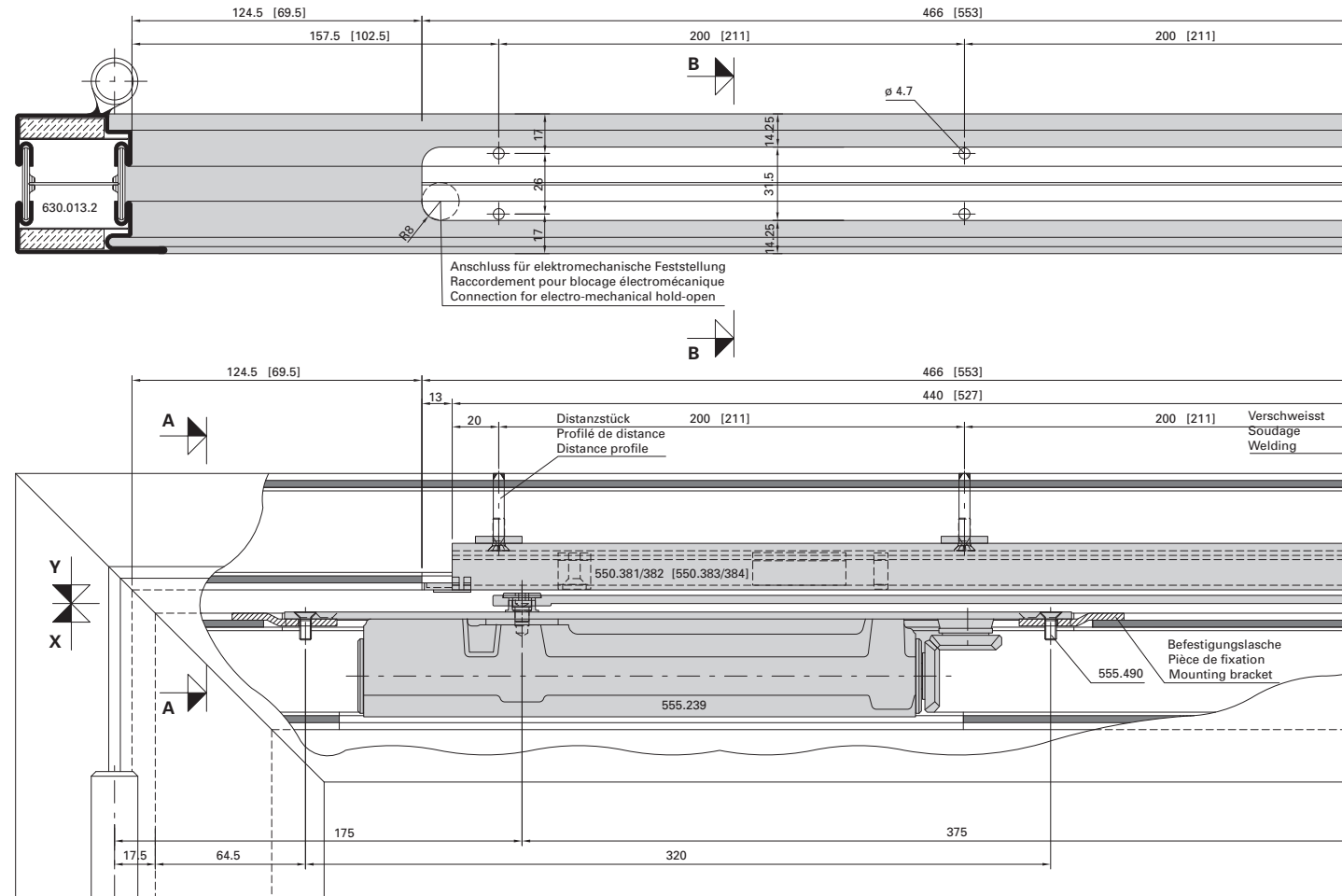
Door alignment when opening  
 see page 35-229

Integrierter Türschliesser ITS 96,  
 555.239 (Grösse 2-4)  
 Einflügelige Türe

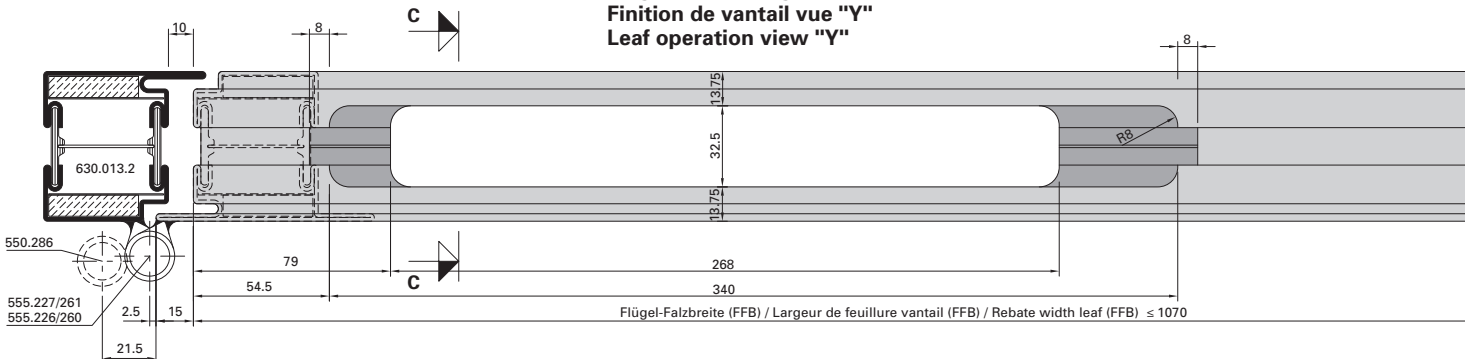
Ferme-porte intégré ITS 96,  
 555.239 (Force 2-4)  
 Porte à un vantail

Integrated door closer ITS 96,  
 555.239 (Size 2-4)  
 Single leaf door

Blendrahmenbearbeitung Ansicht "X"  
 Finition du cadre dormant vue "X"  
 Outer frame operation "X"



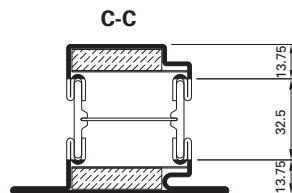
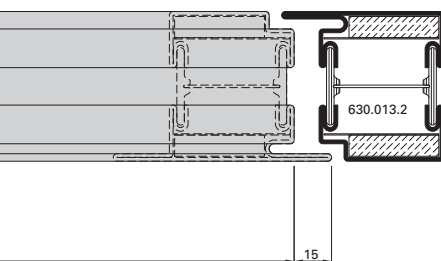
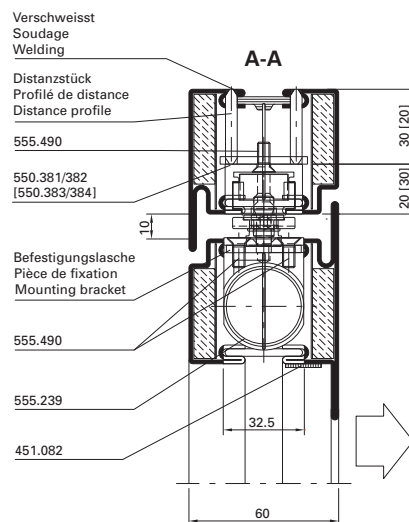
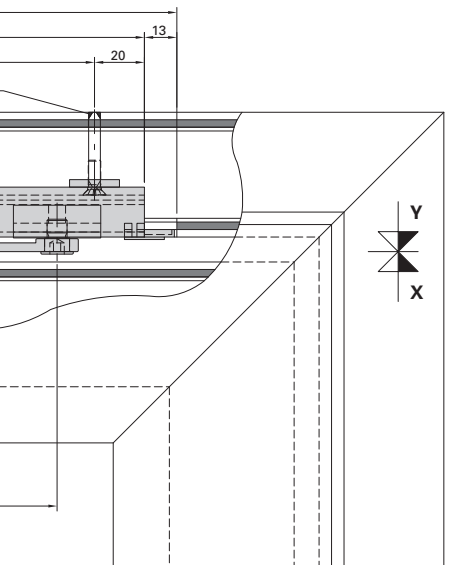
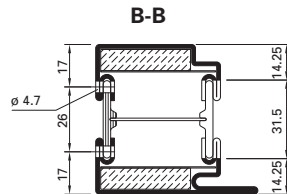
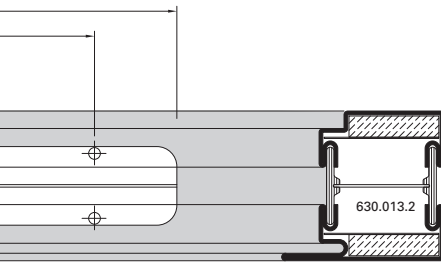
Flügelbearbeitung Ansicht "Y"  
 Finition de vantail vue "Y"  
 Leaf operation view "Y"



Integrierter Türschliesser ITS 96,  
 555.239 (Grösse 2-4)  
 Einflügelige Türe

Ferme-porte intégré ITS 96,  
 555.239 (Force 2-4)  
 Porte à un vantail

Integrated door closer ITS 96,  
 555.239 (Size 2-4)  
 Single leaf door



Detail Befestigungslasche  
 Détail pièce de fixation  
 Detail mounting bracket

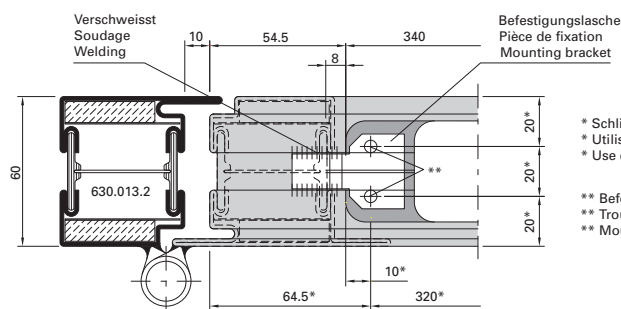


Abbildung: Gleitschiene in Normalausführung.  
 Gleitschiene mit elektromechanischer  
 Feststelleinheit (550.383/384) = Masse in ().

Max. Flügel FFB < 1070 mm  
 Min. Flügel FFB > 670 mm

Max. Flügelgewicht: 130 kg

Max. Türöffnungswinkel: ca. 120°  
 (abhängig von Türkonstruktion)  
 Türstopper verwenden

Bei Verwendung von Elektro-Türöffner  
 gelten andere Mindestmasse.

**Hinweis:** Für Aussentüren nur bedingt einsetzbar.

Figure: Glissière en version normale.  
 Glissière avec arrêt électromécanique  
 (550.383/384) = Dimensions en ().

Max. vantail FFB < 1070 mm  
 Min. vantail FFB > 670 mm

Poids vantail max. 130 kg

Angle d'ouvrant max. env. 120°  
 (en fonction de la construction de la porte)  
 Utiliser un arrêt de porte

Dans le cas de gâche électrique  
 les dimensions minimum son autres.

**Remarque:** Pour les portes ouvrant vers  
 l'extérieur, utilisation limitée.

Drawing: Glide rail in standard design.  
 Glide rail with electro-mechanical hold-open  
 (550.383/384) = Dimensions in ().

Max. leaf FFB < 1070 mm  
 Min. leaf FFB > 670 mm

Max. leaf weight 130 kg

Max. door opening angle: approx. 120°  
 (depending on door construction)  
 Use door stop

Alternative minimum measurements apply  
 if electric strikes are used.

**Note:** Only suitable for certain types of  
 external door.

- \* Schliesser als Lehre verwenden
- \* Utiliser le ferme-porte comme gabarit
- \* Use door closer as jig

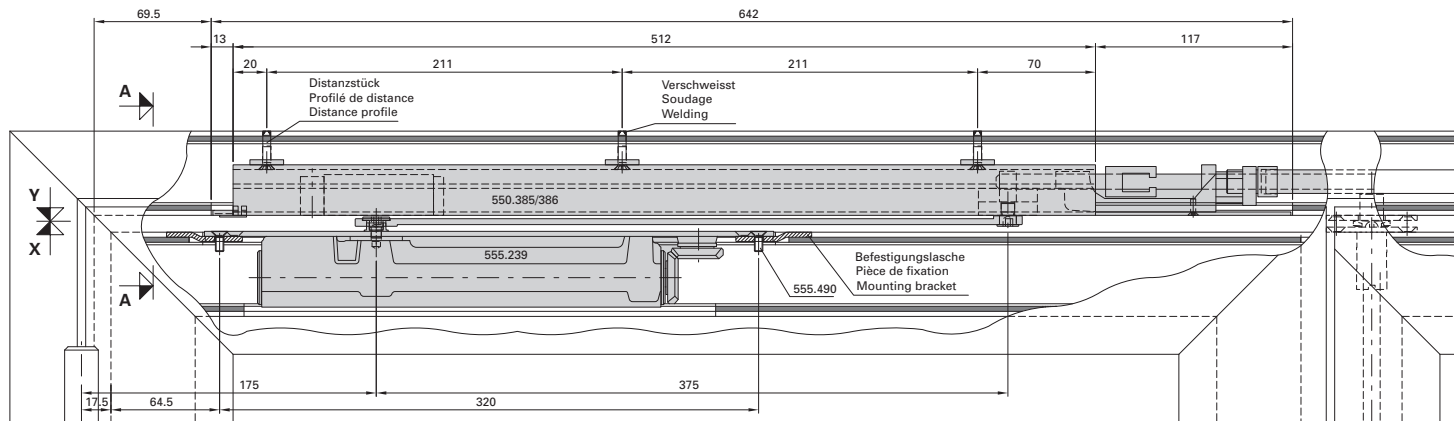
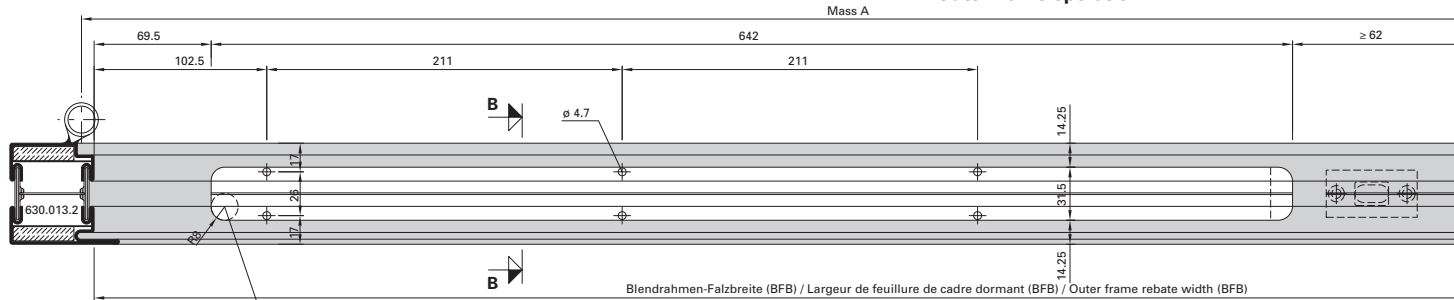
- \*\* Befestigungslöcher M5
- \*\* Troux des fixations M5
- \*\* Mounting holes M5

Integrierter Türschliesser ITS 96,  
 555.239 (Grösse 2-4)  
 Zweiflügelige Türe

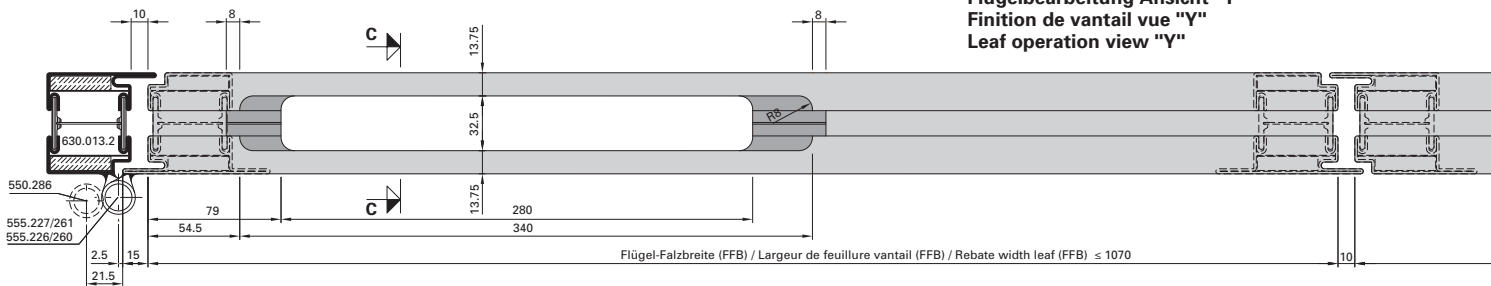
Ferme-porte intégré ITS 96,  
 555.239 (Force 2-4)  
 Porte à deux vantaux

Integrated door closer ITS 96,  
 555.239 (Size 2-4)  
 Double leaf door

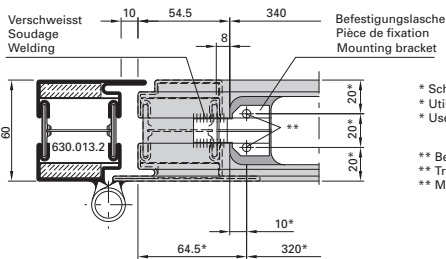
Blendrahmenbearbeitung Ansicht "X"  
 Finition du cadre dormant vue "X"  
 Outer frame operation "X"



Flügelbearbeitung Ansicht "Y"  
 Finition de vantail vue "Y"  
 Leaf operation view "Y"



Detail Befestigungslasche  
 Détail pièce de fixation  
 Detail mounting bracket



\* Schliesser als Lehre verwenden  
 \* Utiliser le ferme-porte comme gabarit  
 \* Use door closer as jig

\*\* Befestigungslöcher M5  
 \*\* Trous des fixations M5  
 \*\* Mounting holes M5

Mitnehmerklappe 550.387  
 zwingend erforderlich!

Le doigt d'entraînement  
 550.387 est impérativement  
 nécessaire!

The selector bar 550.387  
 is mandatory!

Integrierter Türschliesser ITS 96,  
 555.239 (Grösse 2-4)  
 Zweiflügelige Türe

Ferme-porte intégré ITS 96,  
 555.239 (Force 2-4)  
 Porte à deux vantaux

Integrated door closer ITS 96,  
 555.239 (Size 2-4)  
 Double leaf door

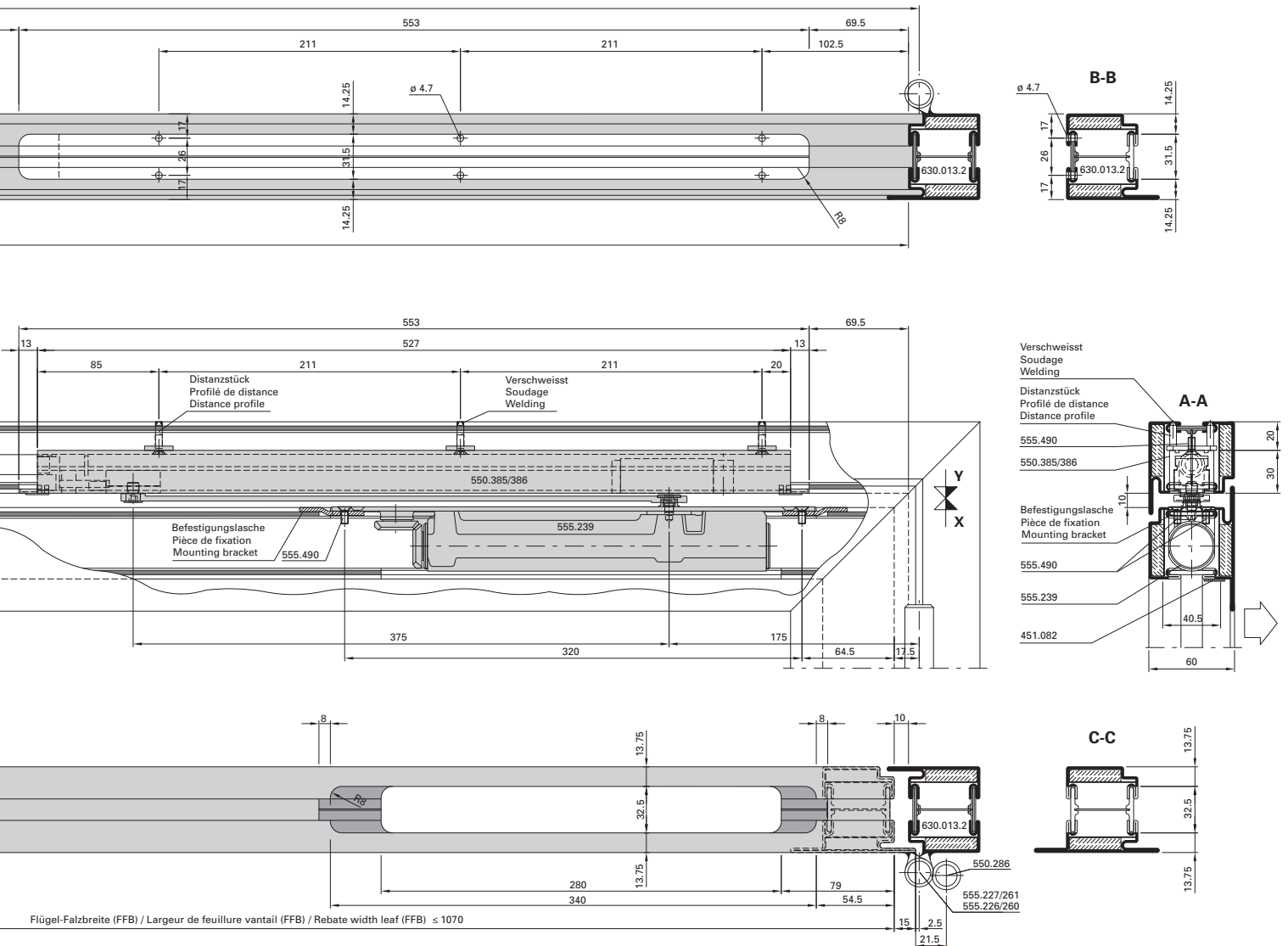


Abbildung: Gleitschiene 550.385

Max. Gangflügel FFB (GF) < 1070 mm  
 Max. Standflügel FFB (SF) < 1070 mm

Min. Gangflügel FFB (GF) > 760 mm  
 Min. Standflügel FFB (SF) > 670 mm

Max. Flügelgewicht: 130 kg

Max. Türöffnungswinkel: ca. 120°  
 (abhängig von Türkonstruktion)  
 Türstopper verwenden

Bei Verwendung von Elektro-Türöffner  
 gelten andere Mindestmasse.

**Hinweis:** Für Aussentüren nur bedingt einsetzbar.

Figure: Glissière 550.385

Max. vantail de service FFB (GF) < 1070 mm  
 Max. vantail semi-fixe FFB (SF) < 1070 mm

Min. vantail de service FFB (GF) > 760 mm  
 Min. vantail semi-fixe FFB (SF) > 670 mm

Poids vantail max. 130 kg

Angle d'ouvrant max. env. 120°  
 (en fonction de la construction de la porte)  
 Utiliser un arrêt de porte

Dans le cas de gâche électrique  
 les dimensions minimum son autres.

**Remarque:** Pour les portes ouvrant vers l'extérieur,  
 utilisation limitée.

Drawing: Glide rail 550.385

Max. access leaf FFB (GF) < 1070 mm  
 Max. secondary leaf FFB (SF) < 1070 mm

Min. access leaf FFB (GF) > 760 mm  
 Min. secondary leaf FFB (SF) > 670 mm

Max. leaf weight 130 kg

Max. door opening angle: approx. 120°  
 (depending on door construction)  
 Use door stop

Alternative minimum measurements apply  
 if electric strikes are used.

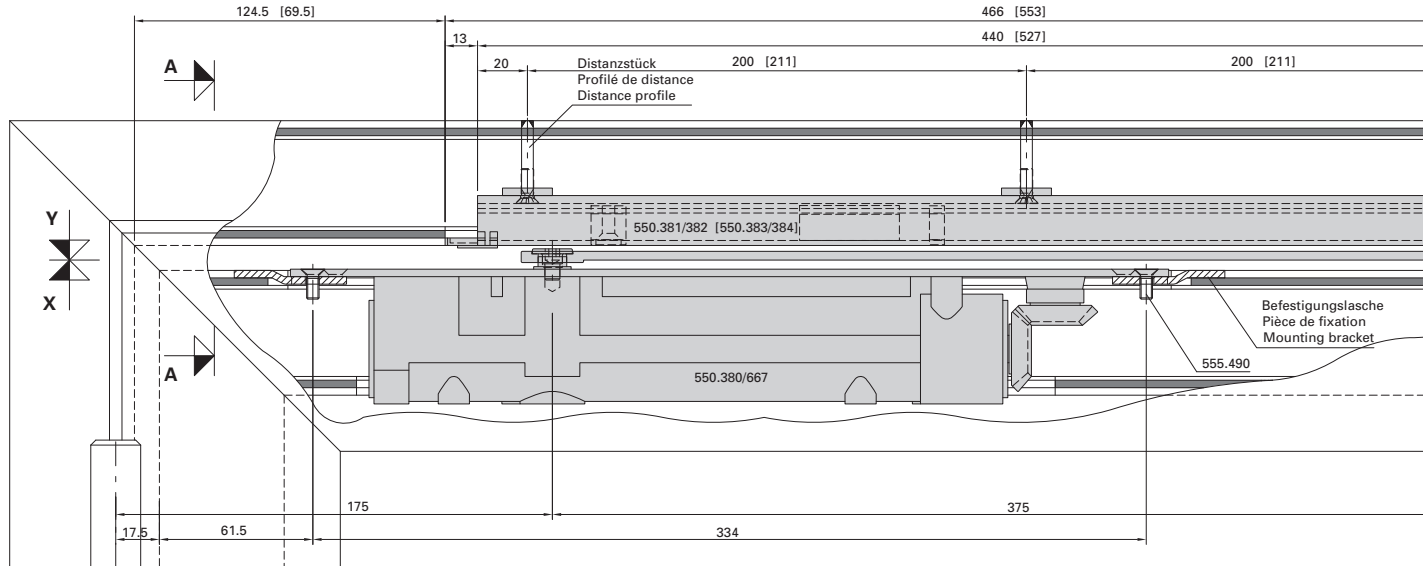
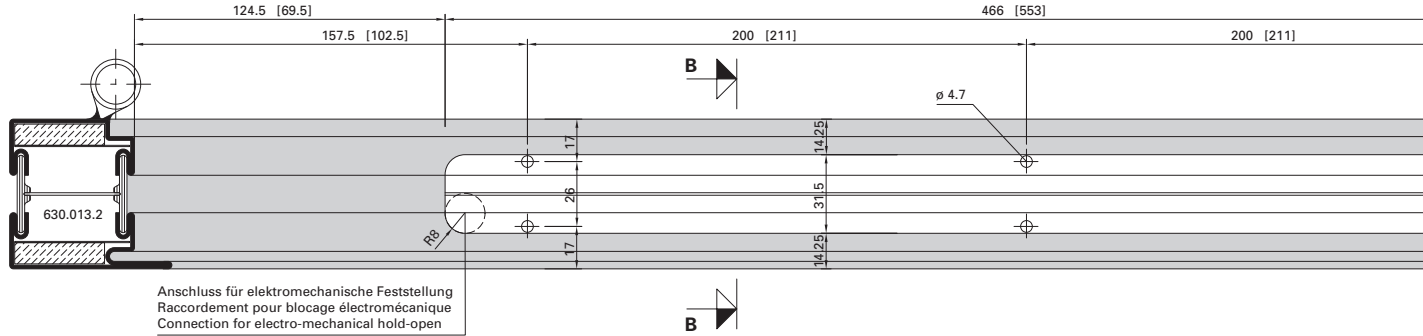
**Note:** Only suitable for certain types of  
 external door.

Integrierter Türschliesser ITS 96,  
 550.380/550.667 (Grösse 3-6)  
 Einflügelige Türe

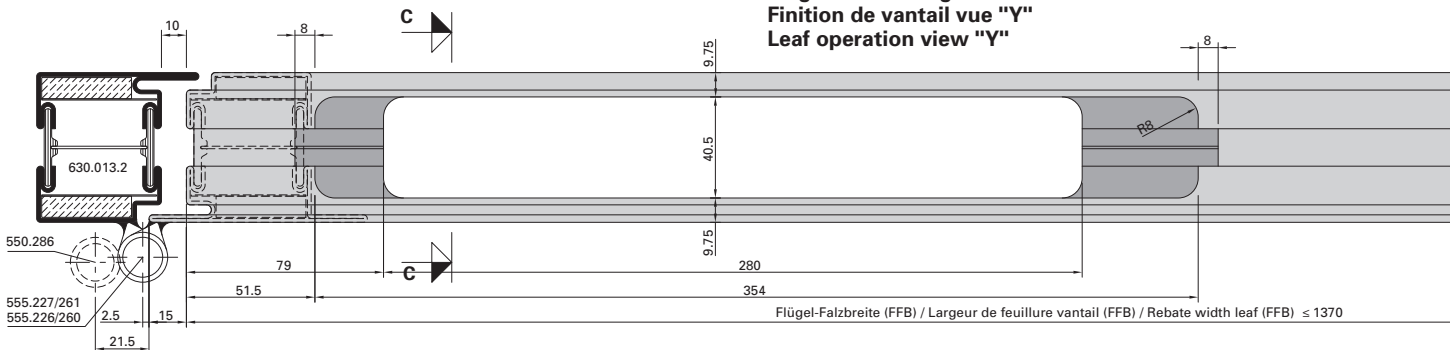
Ferme-porte intégré ITS 96,  
 550.380/550.667 (Force 3-6)  
 Porte à un vantail

Integrated door closer ITS 96,  
 550.380/550.667 (Size 3-6)  
 Single leaf door

Blendrahmenbearbeitung Ansicht "X"  
 Finition du cadre dormant vue "X"  
 Outer frame operation "X"



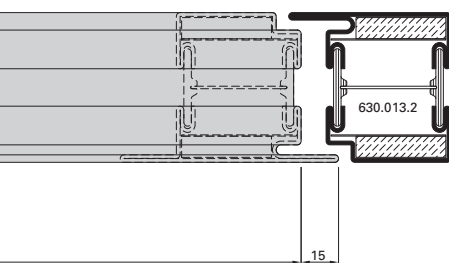
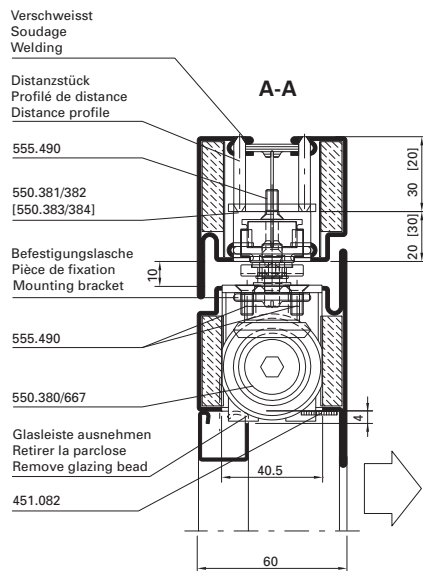
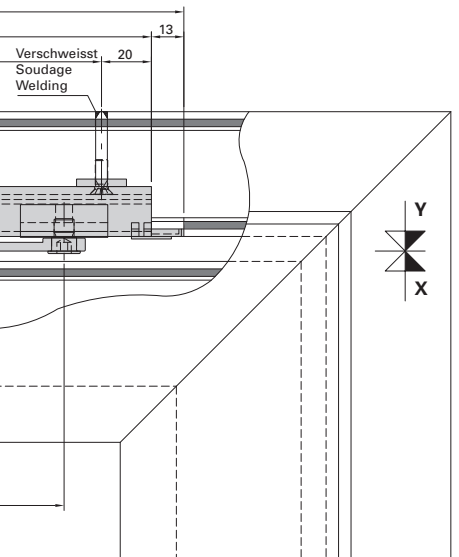
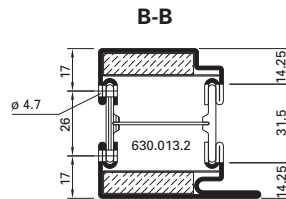
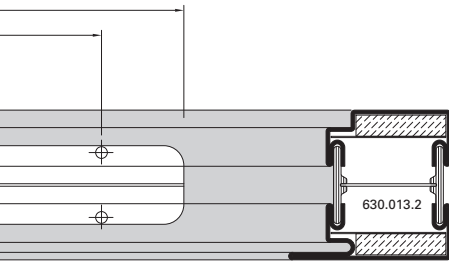
Flügelbearbeitung Ansicht "Y"  
 Finition de vantail vue "Y"  
 Leaf operation view "Y"



**Integrierter Türschliesser ITS 96,  
 550.380/550.667 (Grösse 3-6)  
 Einflügelige Türe**

**Ferme-porte intégré ITS 96,  
 550.380/550.667 (Force 3-6)  
 Porte à un vantail**

**Integrated door closer ITS 96,  
 550.380/550.667 (Size 3-6)  
 Single leaf door**



**Detail Befestigungslasche  
 Détail pièce de fixation  
 Detail mounting bracket**

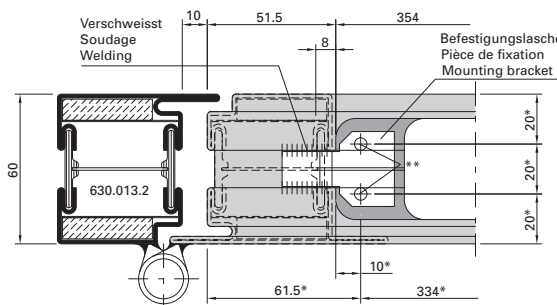
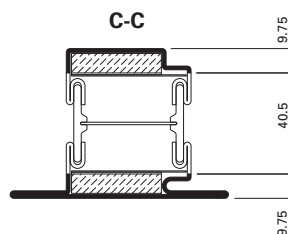


Abbildung: Gleitschiene in Normalausführung.  
 Gleitschiene mit elektromechanischer  
 Feststelleinheit (550.383/384) = Masse in ().

Max. Flügel FFB < 1370 mm  
 Min. Flügel FFB > 670 mm  
 Max. Flügelgewicht: 180 kg

Max. Türöffnungswinkel: ca. 120°  
 (abhängig von Türkonstruktion)  
 Türstopper verwenden

Bei Verwendung von Elektro-Türöffner  
 gelten andere Mindestmasse.

**Hinweis:** Für Aussentüren nur bedingt einsetzbar.

Figure: Glissière en version normale.  
 Glissière avec arrêt électromécanique  
 (550.383/384) = Dimensions en ().

Max. vantail FFB < 1370 mm  
 Min. vantail FFB > 670 mm  
 Poids vantail max. 180 kg

Angle d'ouvrant max. env. 120°  
 (en fonction de la construction de la porte)  
 Utiliser un arrêt de porte

Dans le cas de gâche électrique  
 les dimensions minimum son autres.

**Remarque:** Pour les portes ouvrant vers  
 l'extérieur, utilisation limitée.

Drawing: Glide rail in standard design.  
 Glide rail with electro-mechanical hold-open  
 (550.383/384) = Dimensions in ().

Max. leaf FFB < 1370 mm  
 Min. leaf FFB > 670 mm  
 Max. leaf weight 180 kg

Max. door opening angle: approx. 120°  
 (depending on door construction)  
 Use door stop

Alternative minimum measurements apply  
 if electric strikes are used.

**Note:** Only suitable for certain types of  
 external door.

\* Schliesser als Lehre verwenden  
 \* Utiliser le ferme-porte comme gabarit  
 \* Use door closer as jig

\*\* Befestigungslöcher M5  
 \*\* Trous des fixations M5  
 \*\* Mounting holes M5

**Beschlageinbau (D-110-E-013)**  
**Montage des ferrures (D-110-E-013)**  
**Installation of fittings (D-110-E-013)**

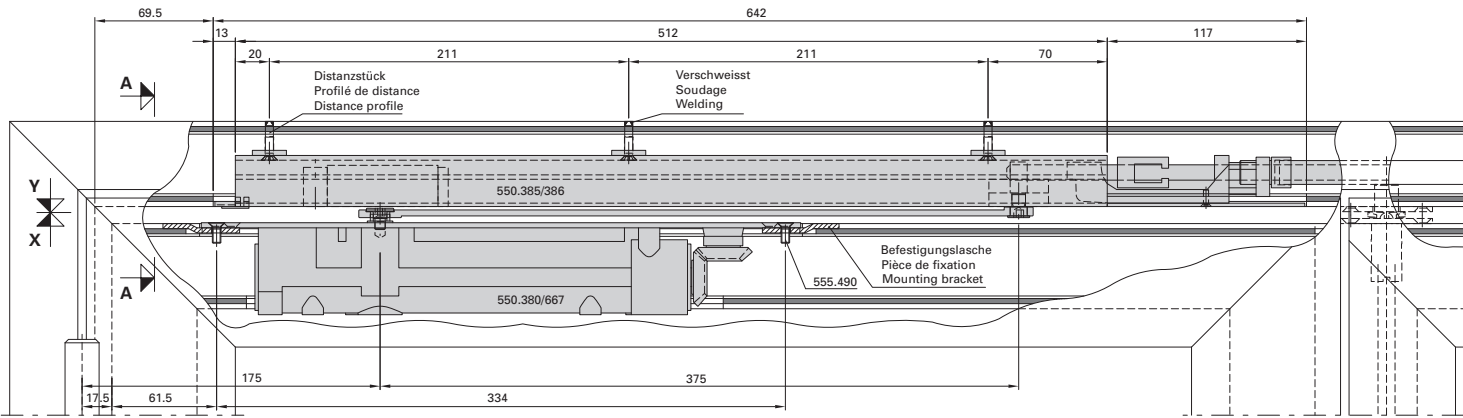
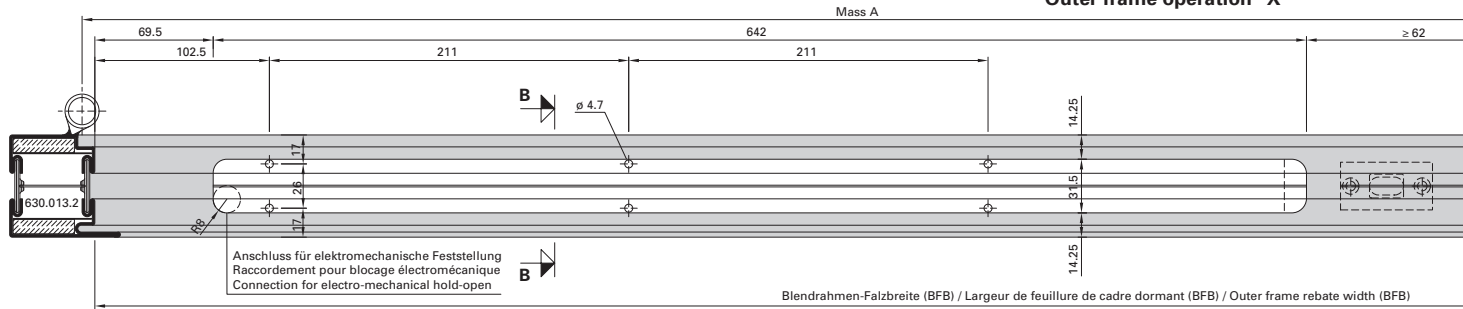
Janisol 2 EI30  
 Janisol 2 EI30  
 Janisol 2 EI30

**Integrierter Türschliesser ITS 96,**  
**550.380/550.667 (Grösse 3-6)**  
**Zweiflügelige Türe**

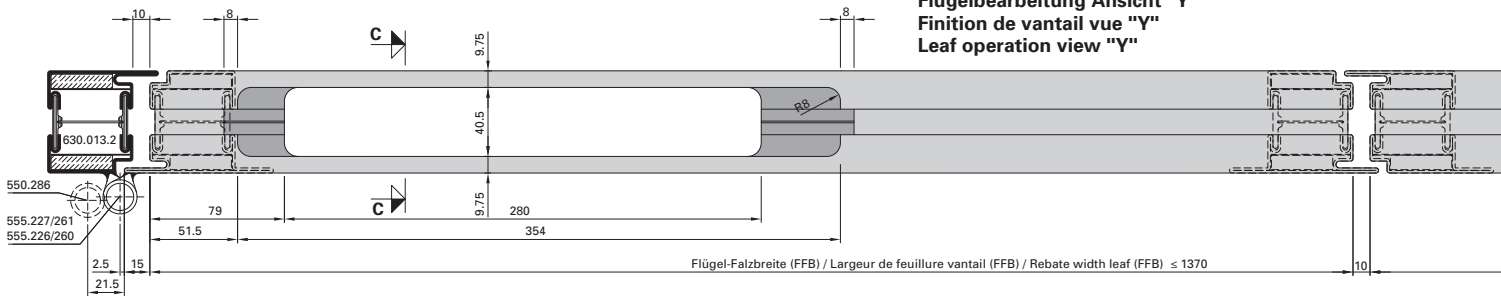
**Ferme-porte intégré ITS 96,**  
**550.380/550.667 (Force 3-6)**  
**Porte à deux vantaux**

**Integrated door closer ITS 96,**  
**550.380/550.667 (Size 3-6)**  
**Double leaf door**

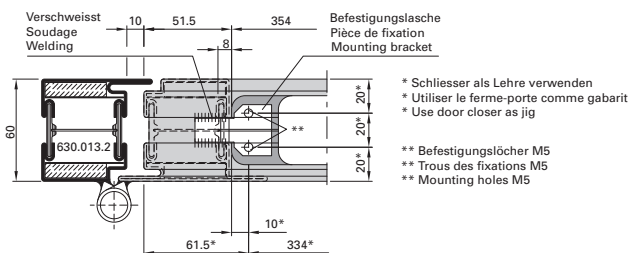
**Blendrahmenbearbeitung Ansicht "X"**  
**Finition du cadre dormant vue "X"**  
**Outer frame operation "X"**



**Flügelbearbeitung Ansicht "Y"**  
**Finition de vantail vue "Y"**  
**Leaf operation view "Y"**



**Detail Befestigungslasche**  
**Détail pièce de fixation**  
**Detail mounting bracket**



Mitnehmerklappe 550.387  
 zwingend erforderlich!

Le doigt d'entraînement  
 550.387 est impérativement  
 nécessaire!

The selector bar 550.387  
 is mandatory!

**Integrierter Türschliesser ITS 96,  
 550.380/550.667 (Grösse 3-6)  
 Zweiflügelige Türe**

**Ferme-porte intégré ITS 96,  
 550.380/550.667 (Force 3-6)  
 Porte à deux vantaux**

**Integrated door closer ITS 96,  
 550.380/550.667 (Size 3-6)  
 Double leaf door**

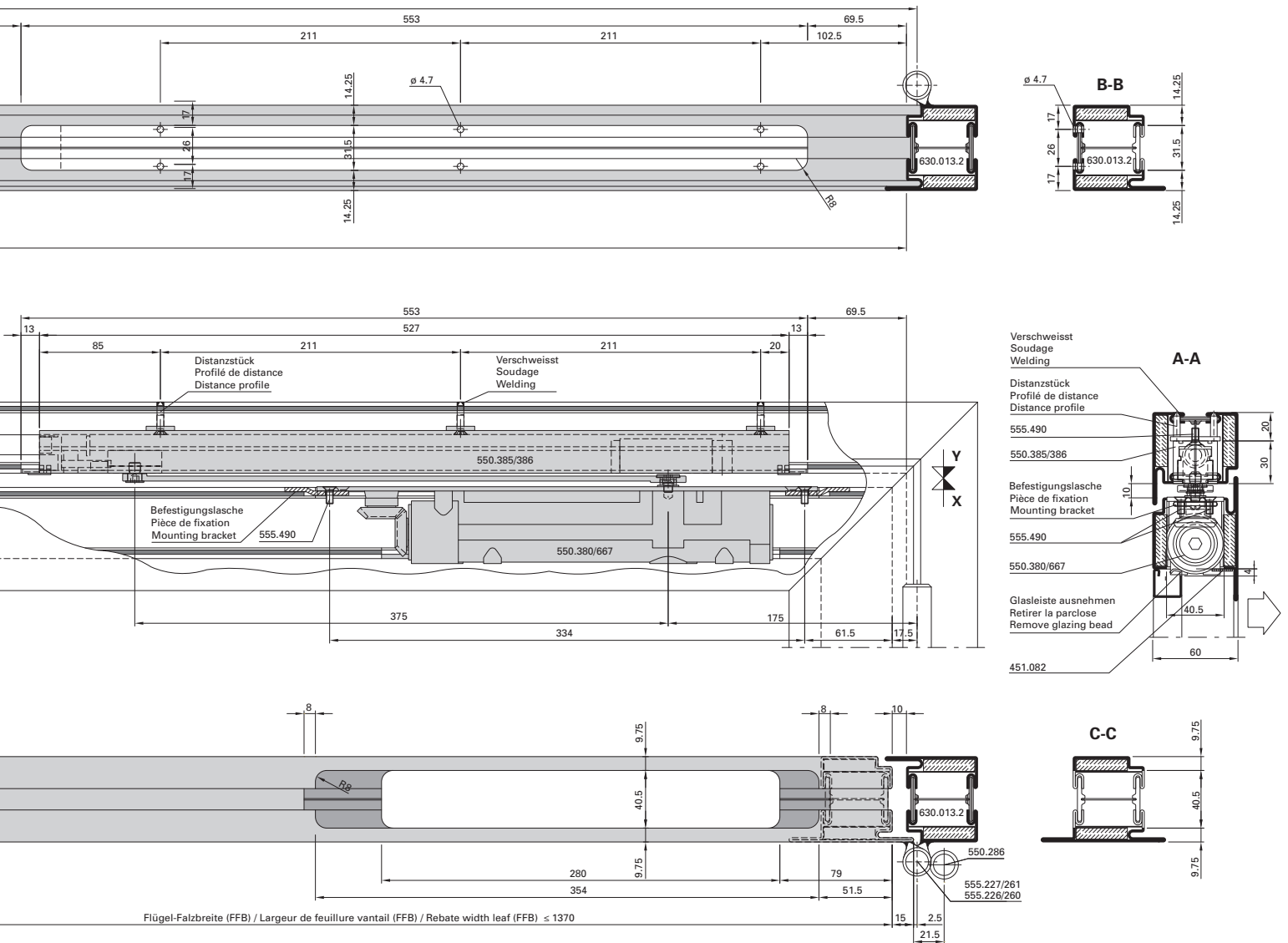


Abbildung: Gleitschiene 550.385

Max. Gangflügel FFB (GF) < 1370 mm  
 Max. Standflügel FFB (SF) < 1370 mm

Min. Gangflügel FFB (GF) > 760 mm  
 Min. Standflügel FFB (SF) > 670 mm

Max. Türgewicht: 180 kg

Max. Türöffnungswinkel: ca. 120°  
 (abhängig von Türkonstruktion)  
 Türstopper verwenden

Bei Verwendung von Elektro-Türöffner  
 gelten andere Mindestmasse.

**Hinweis:** Für Aussentüren nur bedingt einsetzbar.

Figure: Glissière 550.385

Max. vantail de service FFB (GF) < 1370 mm  
 Max. vantail semi-fixe FFB (SF) < 1370 mm

Min. vantail de service FFB (GF) > 760 mm  
 Min. vantail semi-fixe FFB (SF) > 670 mm

Poids porte max. 180 kg

Angle d'ouvrant max. env. 120°  
 (en fonction de la construction de la porte)  
 Utiliser un arrêt de porte

Dans le cas de gâche électrique  
 les dimensions minimum son autres.

**Remarque:** Pour les portes ouvrant vers l'extérieur,  
 utilisation limitée.

Drawing: Glide rail 550.385

Max. access leaf FFB (GF) < 1370 mm  
 Max. secondary leaf FFB (SF) < 1370 mm

Min. access leaf FFB (GF) > 760 mm  
 Min. secondary leaf FFB (SF) > 670 mm

Max. door weight 180 kg

Max. door opening angle: approx. 120°  
 (depending on door construction)  
 Use door stop

Alternative minimum measurements apply  
 if electric strikes are used.

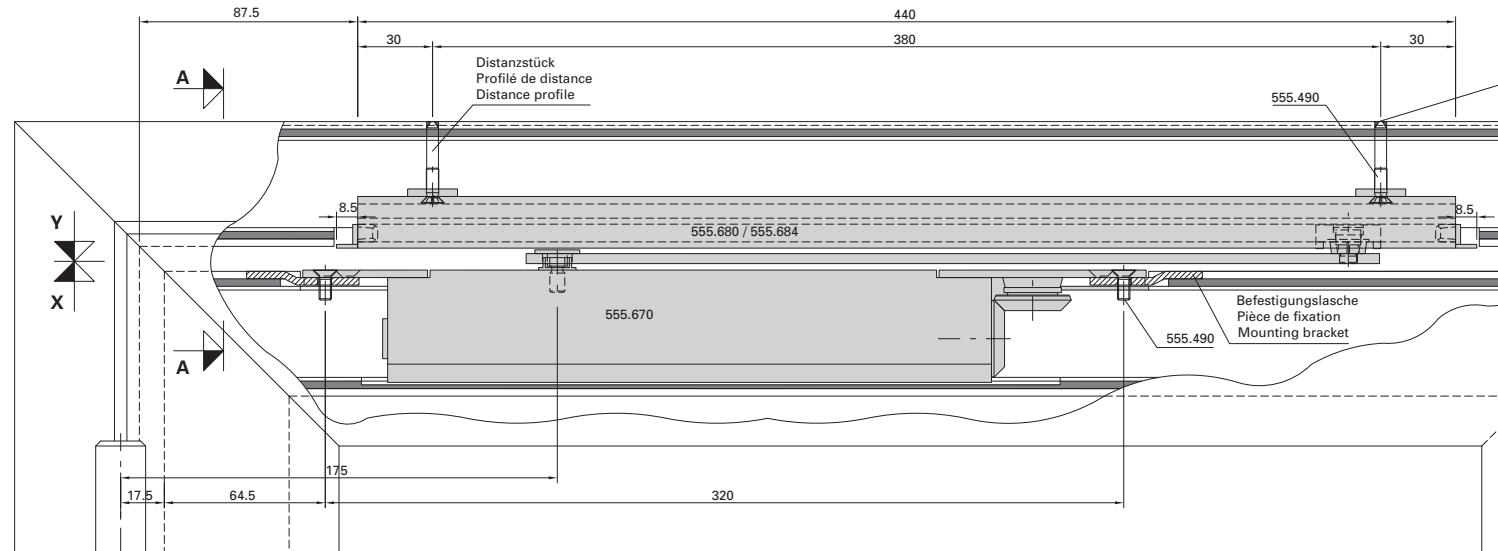
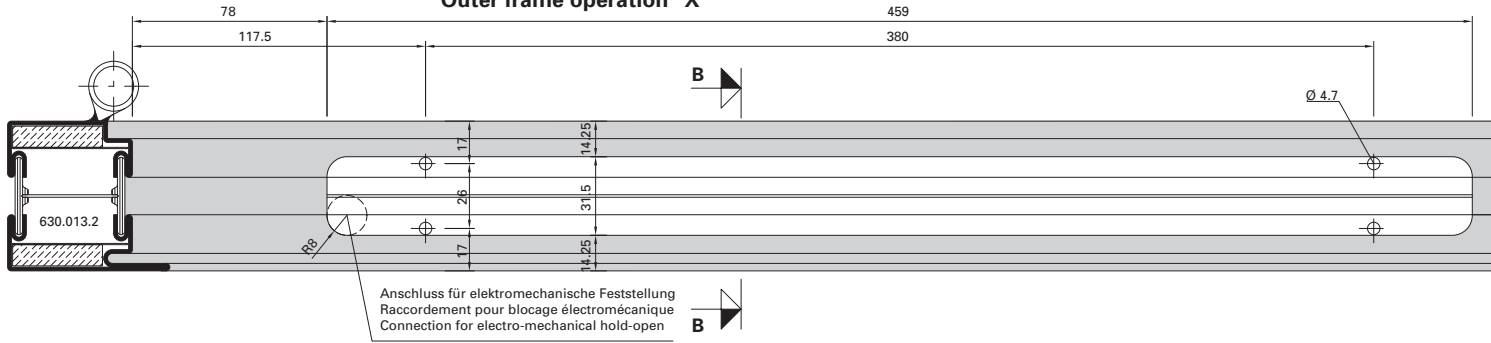
**Note:** Only suitable for certain types of  
 external door.

Integrierter Türschliesser GEZE Boxer  
 555.670 (Grösse 2-4)  
 Einflügelige Türe

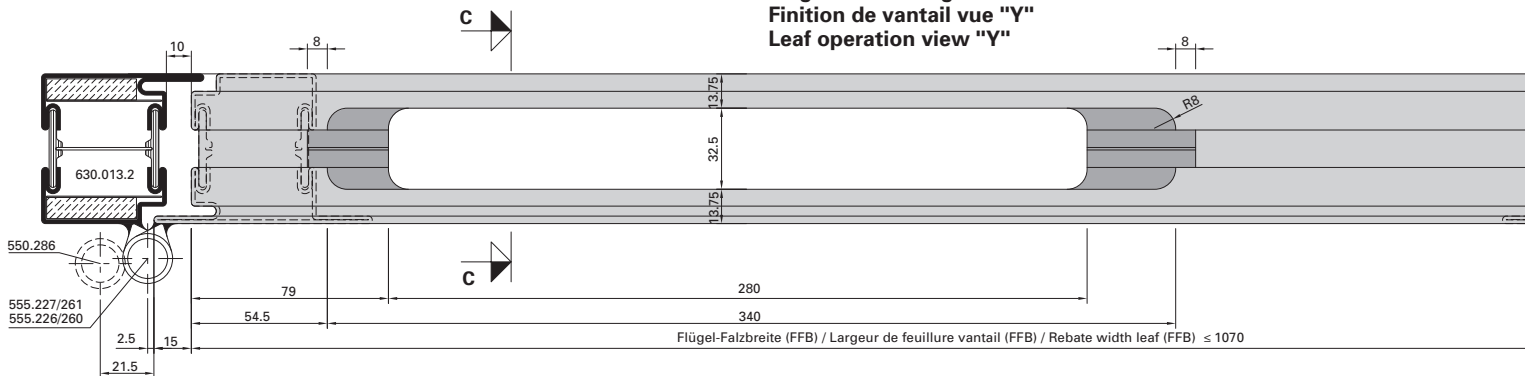
Ferme-porte intégré GEZE Boxer  
 555.670 (Taille 2-4)  
 Porte à un vantail

Integrated door closer GEZE Boxer  
 555.670 (Size 2-4)  
 Single leaf door

Blendrahmenbearbeitung Ansicht "X"  
 Finition du cadre dormant vue "X"  
 Outer frame operation "X"



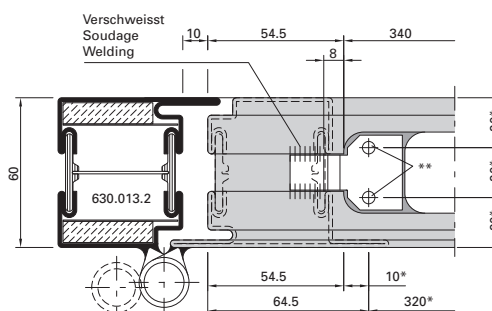
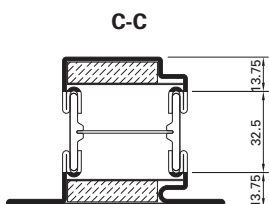
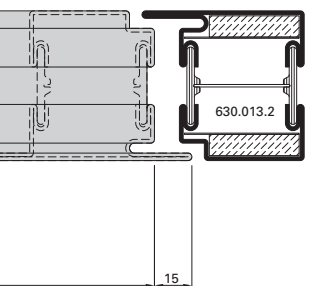
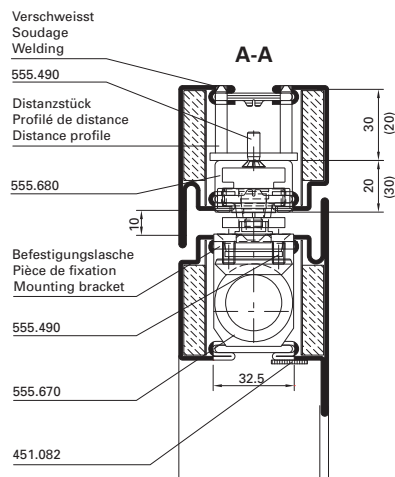
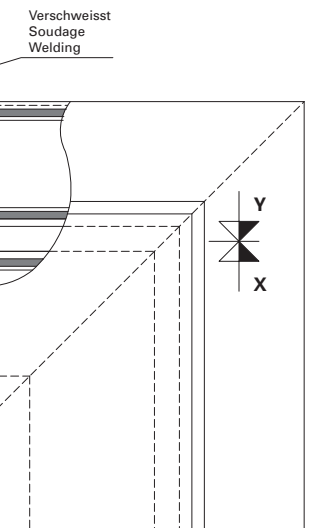
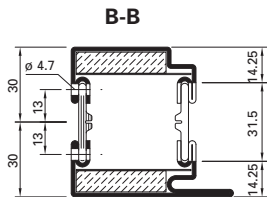
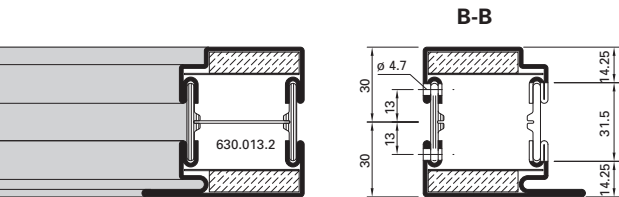
Flügelbearbeitung Ansicht "Y"  
 Finition de vantail vue "Y"  
 Leaf operation view "Y"



**Integrierter Türschliesser GEZE Boxer  
 555.670 (Grösse 2-4)  
 Einflügelige Türe**

**Ferme-porte intégré GEZE Boxer  
 555.670 (Taille 2-4)  
 Porte à un vantail**

**Integrated door closer GEZE Boxer  
 555.670 (Size 2-4)  
 Single leaf door**



**Detail Befestigungs-lasche  
 Détail pièce de fixation  
 Detail mounting bracket**

Abbildung: Gleitschiene in Normalausführung.  
 Gleitschiene mit elektromechanischer  
 Feststelleinheit = Masse in ().

Max. Flügel FFB < 1070 mm  
 Min. Flügel FFB > 640 mm

Max. Flügelgewicht: 130 kg

Max. Türöffnungswinkel: ca. 120°  
 (abhängig von Türkonstruktion)  
 Türstopper verwenden

Bei Verwendung von Elektro-Türöffner  
 gelten andere Mindestmasse.

**Hinweis:** Für Aussentüren nur bedingt einsetzbar.

Figure: Glissière en version normale.  
 Glissière avec arrêt électromécanique =  
 Dimensions en ().

Max. vantail FFB < 1070 mm  
 Min. vantail FFB > 640 mm

Poids vantail max. 130 kg

Angle d'ouvrant max. env. 120°  
 (en fonction de la construction de la porte)  
 Utiliser un arrêt de porte

Dans le cas de gâche électrique  
 les dimensions minimum son autres.

**Remarque:** Pour les portes ouvrant vers  
 l'extérieur, utilisation limitée.

Drawing: Glide rail in standard design.  
 Glide rail with electro-mechanical hold-open =  
 Dimensions in ().

Max. leaf FFB < 1070 mm  
 Min. leaf FFB > 640 mm

Max. leaf weight 130 kg

Max. door opening angle: approx. 120°  
 (depending on door construction)  
 Use door stop

Alternative minimum measurements apply  
 if electric strikes are used.

**Note:** Only suitable for certain types of  
 external door.



**Integrierter Türschliesser GEZE Boxer  
 555.670 Grösse 2-4  
 Zweiflügelige Türe**

**Ferme-porte intégré GEZE Boxer  
 555.670 (Taille 2-4)  
 Porte à deux vantaux**

**Integrated door closer GEZE Boxer  
 555.670 (Size 2-4)  
 Double leaf door**

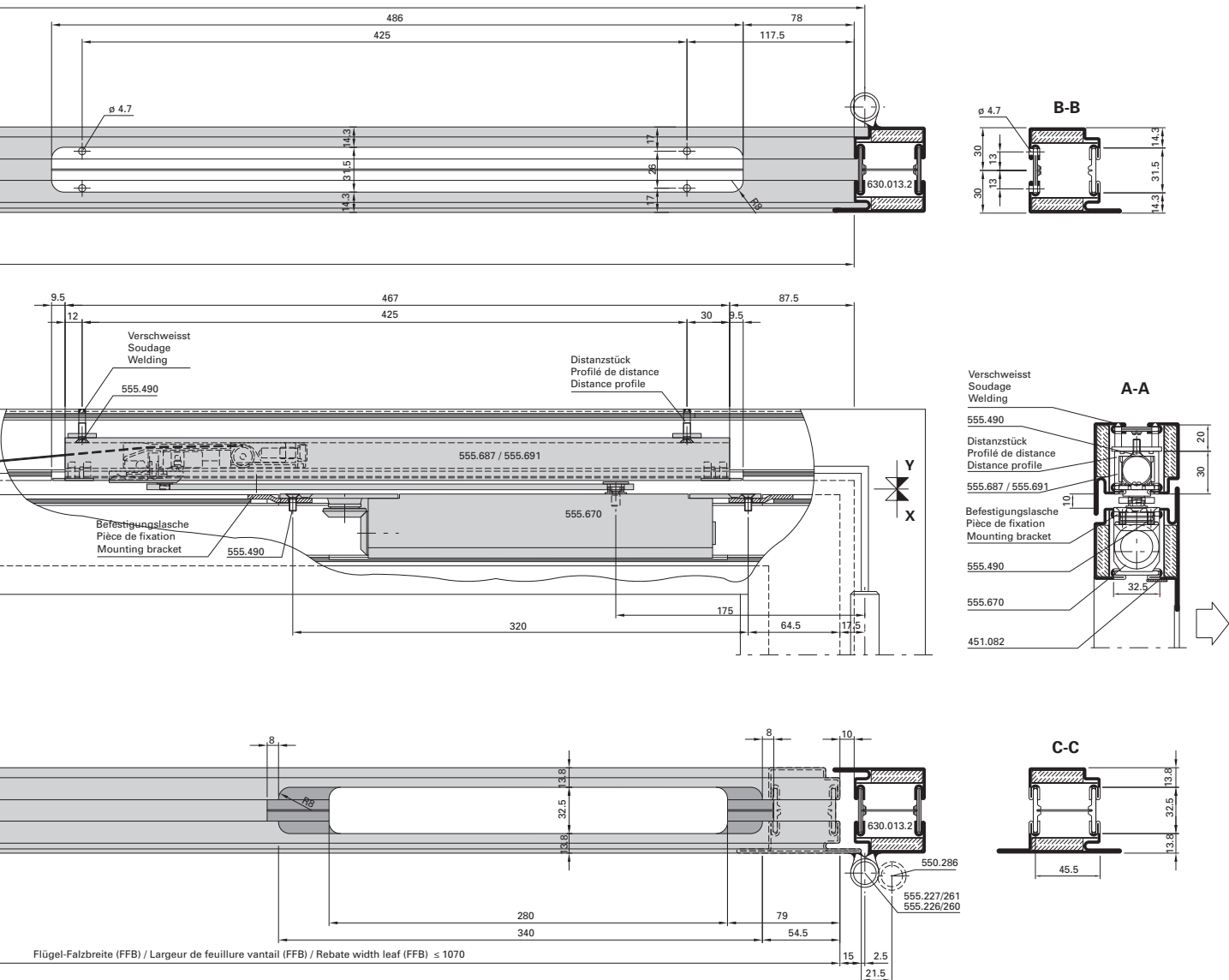


Abbildung: Gleitschiene in Normalausführung

Max. Gangflügel FFB (GF) < 1070 mm  
 Max. Standflügel FFB (SF) < 1070 mm

Min. Gangflügel FFB (GF) > 760 mm  
 Min. Standflügel FFB (SF) > 630 mm

Max. Flügelgewicht: 130 kg

Max. Türöffnungswinkel: ca. 120°  
 (abhängig von Türkonstruktion)  
 Türstopper verwenden

Mitnehmerklappe 550.387 zwingend erforderlich!

**Hinweis:** Für Aussentüren nur bedingt einsetzbar.

Figure: Glissière en version normale

Max. vantail de service FFB (GF) < 1070 mm  
 Max. vantail semi-fixe FFB (SF) < 1070 mm

Min. vantail de service FFB (GF) > 760 mm  
 Min. vantail semi-fixe FFB (SF) > 630 mm

Poids vantail max. 130 kg

Angle d'ouvrant max. env. 120°  
 (en fonction de la construction de la porte)  
 Utiliser un arrêt de porte

Le doigt d'entraînement 550.387 est  
 impérativement nécessaire!

**Remarque:** Pour les portes ouvrant vers  
 l'extérieur, utilisation limitée.

Drawing: Glide rail in standard design

Max. access leaf FFB (GF) < 1070 mm  
 Max. secondary leaf FFB (SF) < 1070 mm

Min. access leaf FFB (GF) > 760 mm  
 Min. secondary leaf FFB (SF) > 630 mm

Max. leaf weight 130 kg

Max. door opening angle: approx. 120°  
 (depending on door construction)  
 Use door stop

The selector bar 550.387 is mandatory!

**Note:** Only suitable for certain types of  
 external door.

Beschlageinbau (D-110-E-026)  
 Montage des ferrures (D-110-E-026)  
 Installation of fittings (D-110-E-026)

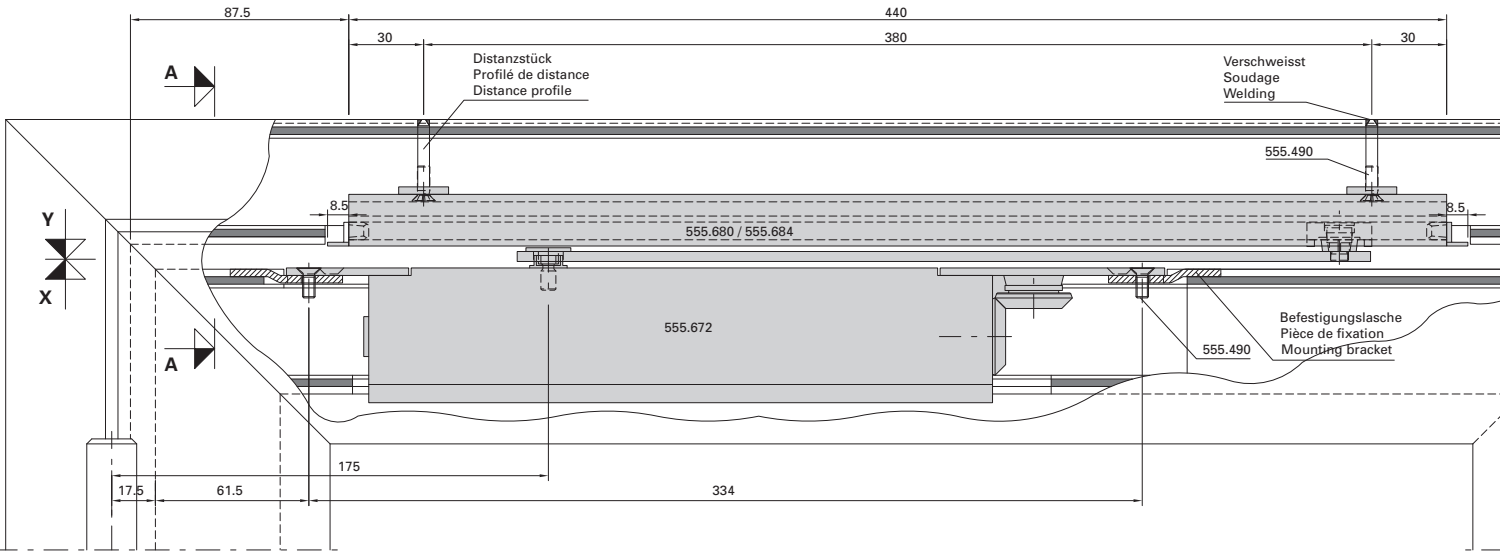
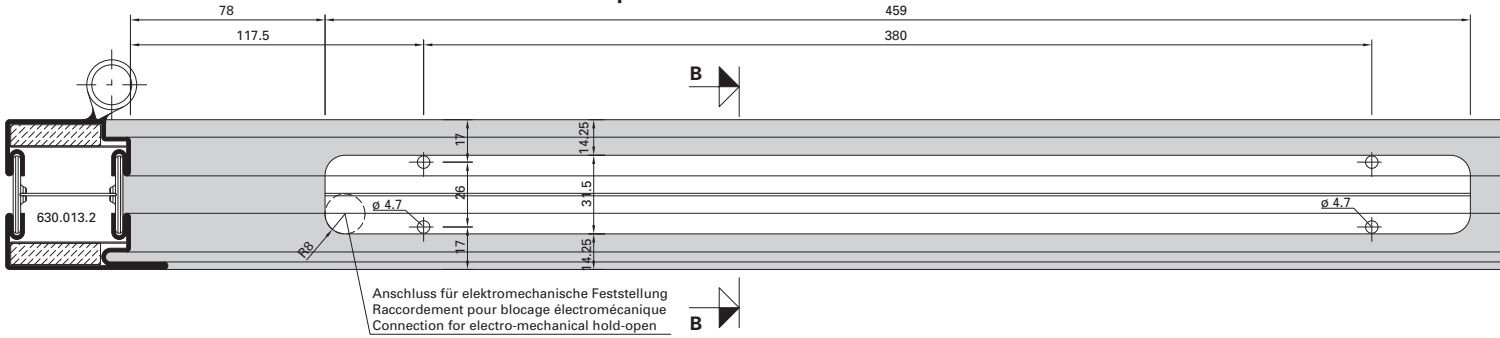
Janisol 2 EI30  
 Janisol 2 EI30  
 Janisol 2 EI30

Integrierter Türschliesser GEZE Boxer  
 555.672 (Grösse 3-6)  
 Einflügelige Türe

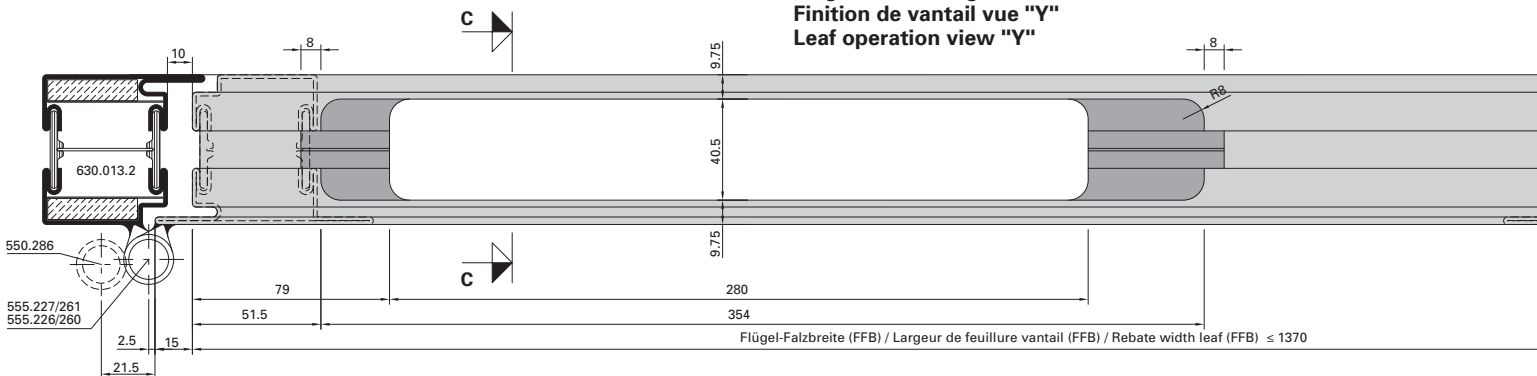
Ferme-porte intégré GEZE Boxer  
 555.672 (Taille 3-6)  
 Porte à un vantail

Integrated door closer GEZE Boxer  
 555.672 (Size 3-6)  
 Single leaf door

Blendrahmenbearbeitung Ansicht "X"  
 Finition du cadre dormant vue "X"  
 Outer frame operation "X"



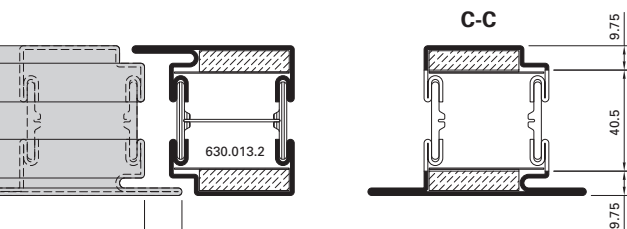
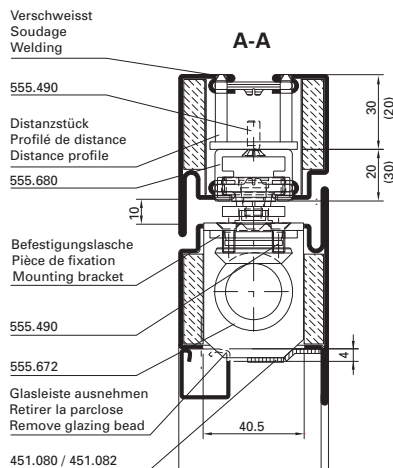
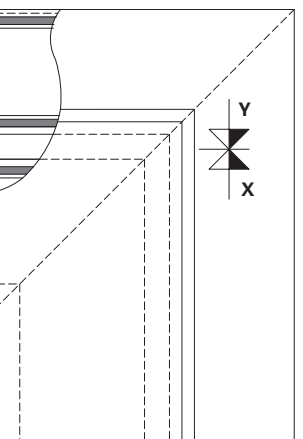
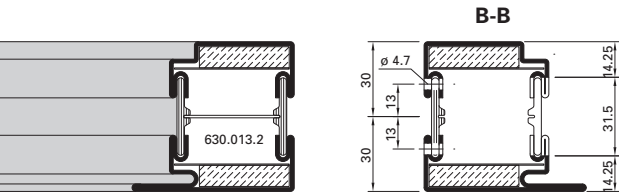
Flügelbearbeitung Ansicht "Y"  
 Finition de vantail vue "Y"  
 Leaf operation view "Y"



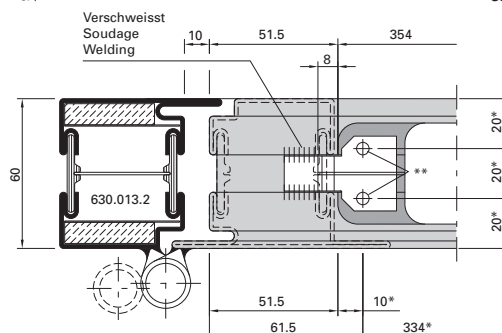
**Integrierter Türschliesser GEZE Boxer  
 555.672 (Grösse 3-6)  
 Einflügelige Türe**

**Ferme-porte intégré GEZE Boxer  
 555.672 (Taille 3-6)  
 Porte à un vantail**

**Integrated door closer GEZE Boxer  
 555.672 (Size 3-6)  
 Single leaf door**



**Detail Befestigungslasche  
 Détail pièce de fixation  
 Detail mounting bracket**



- \* Schliesser als Lehre verwenden
- \* Utiliser le ferme-porte comme gabarit
- \* Use door closer as jig

- \*\* Befestigungslöcher M5
- \*\* Troux des fixations M5
- \*\* Mounting holes M5

Abbildung: Gleitschiene in Normalausführung.  
 Gleitschiene mit elektromechanischer  
 Feststelleinheit = Masse in ().

Max. Flügel FFB < 1370 mm  
 Min. Flügel FFB > 640 mm

Max. Flügelgewicht: 180 kg

Max. Türöffnungswinkel: ca. 120°  
 (abhängig von Türkonstruktion)  
 Türstopper verwenden

Bei Verwendung von Elektro-Türöffner  
 gelten andere Mindestmasse.

**Hinweis:** Für Aussentüren nur bedingt einsetzbar.

Figure: Glissière en version normale.  
 Glissière avec arrêt électromécanique =  
 Dimensions en ().

Max. vantail FFB < 1370 mm  
 Min. vantail FFB > 640 mm

Poids vantail max. 180 kg

Angle d'ouvrant max. env. 120°  
 (en fonction de la construction de la porte)  
 Utiliser un arrêt de porte

Dans le cas de gâche électrique  
 les dimensions minimum son autres.

**Remarque:** Pour les portes ouvrant vers  
 l'extérieur, utilisation limitée.

Drawing: Glide rail in standard design.  
 Glide rail with electro-mechanical hold-open =  
 Dimensions in ().

Max. leaf FFB < 1370 mm  
 Min. leaf FFB > 640 mm

Max. leaf weight 180 kg

Max. door opening angle: approx. 120°  
 (depending on door construction)  
 Use door stop

Alternative minimum measurements apply  
 if electric strikes are used.

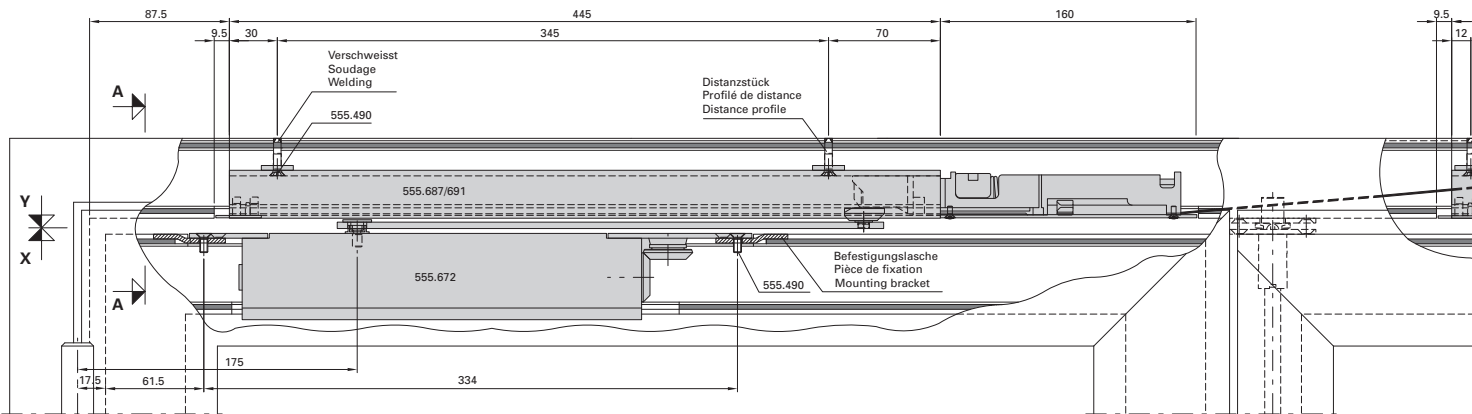
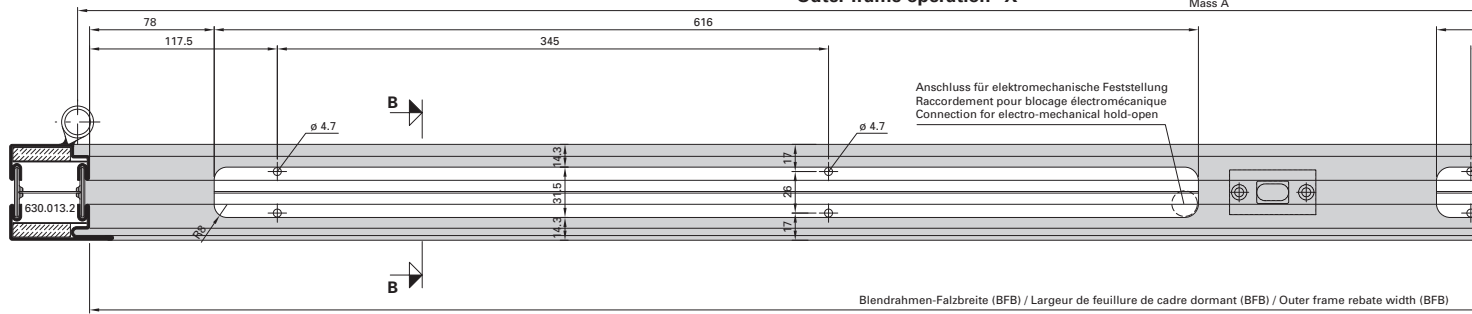
**Note:** Only suitable for certain types of  
 external door.

Integrierter Türschliesser GEZE Boxer,  
 555.672 (Grösse 3-6)  
 Zweiflügelige Türe

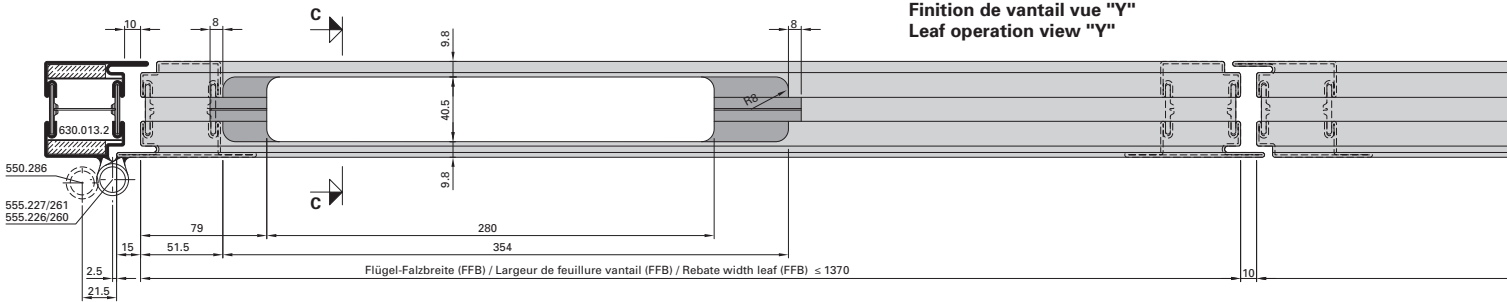
Ferme-porte intégré GEZE Boxer,  
 555.672 (Taille 3-6)  
 Porte à deux vantaux

Integrated door closer GEZE Boxer,  
 555.672 (Size 3-6)  
 Double leaf door

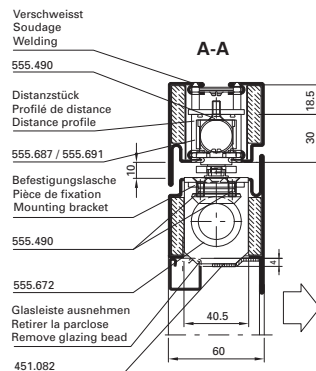
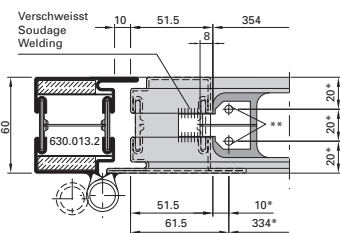
Blendrahmenbearbeitung Ansicht "X"  
 Finition du cadre dormant vue "X"  
 Outer frame operation "X"



Flügelbearbeitung Ansicht "Y"  
 Finition de vantail vue "Y"  
 Leaf operation view "Y"



Detail Befestigungslasche  
 Détail pièce de fixation  
 Detail mounting bracket



Mitnehmerklappe 550.387  
 zwingend erforderlich!

Le doigt d'entraînement  
 550.387 est impérativement  
 nécessaire!

The selector bar 550.387  
 is mandatory!

**Integrierter Türschliesser GEZE Boxer, 555.672 (Grösse 3-6)**  
**Zweiflügelige Türe**

**Ferme-porte intégré GEZE Boxer, 555.672 (Taille 3-6)**  
**Porte à deux vantaux**

**Integrated door closer GEZE Boxer, 555.672 (Size 3-6)**  
**Double leaf door**

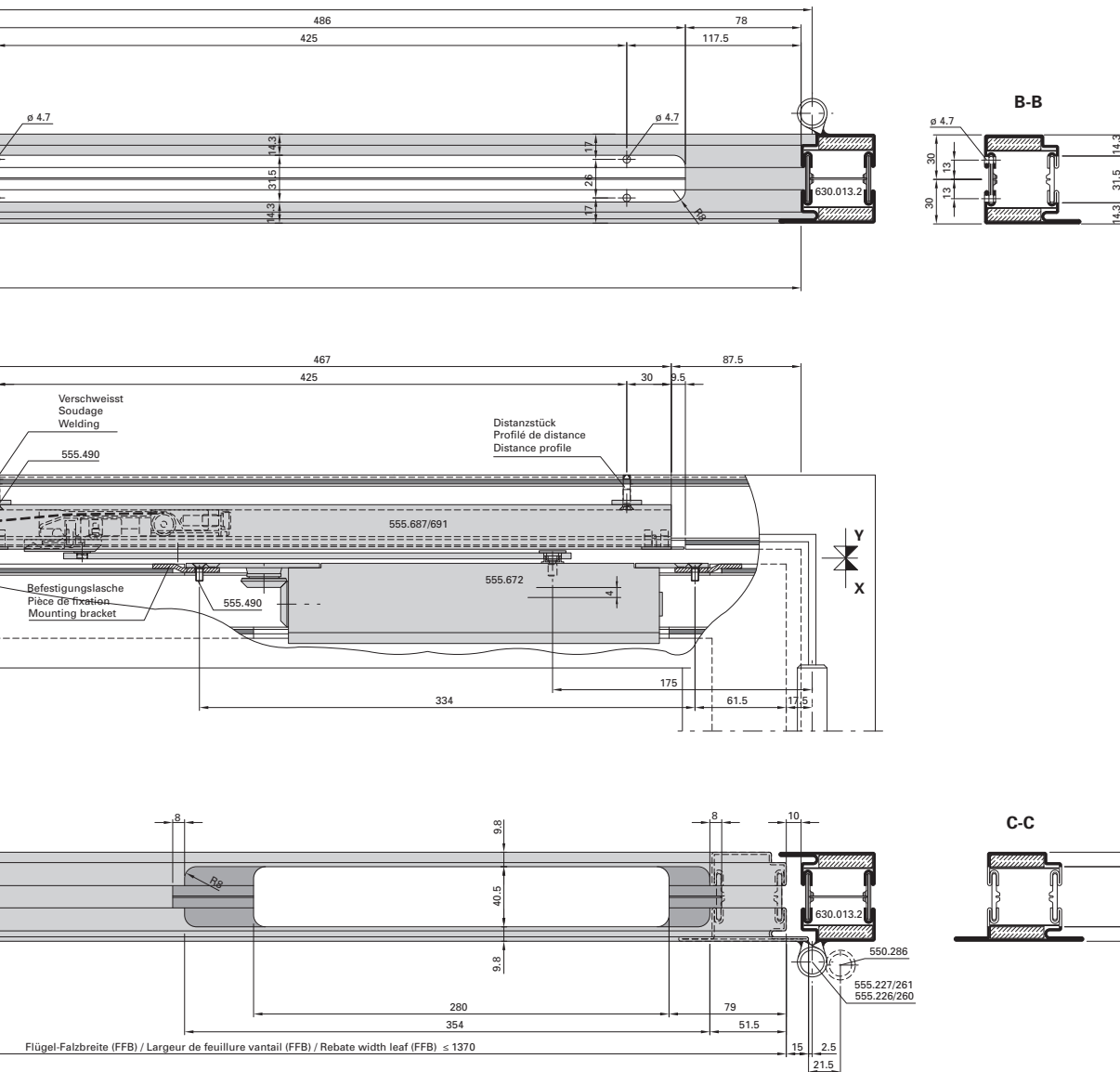


Abbildung: Gleitschiene in Normalausführung

Max. Gangflügel FFB (GF) < 1370 mm  
 Max. Standflügel FFB (SF) < 1370 mm

Min. Gangflügel FFB (GF) > 760 mm  
 Min. Standflügel FFB (SF) > 630 mm

Max. Flügelgewicht: 180 kg

Max. Türöffnungswinkel: ca. 120°  
 (abhängig von Türkonstruktion)  
 Türstopper verwenden

**Hinweis:** Für Aussentüren nur bedingt einsetzbar.

Figure: Glissière en version normale

Max. vantail de service FFB (GF) < 1370 mm  
 Max. vantail semi-fixe FFB (SF) < 1370 mm

Min. vantail de service FFB (GF) > 760 mm  
 Min. vantail semi-fixe FFB (SF) > 630 mm

Poids vantail max. 180 kg

Angle d'ouvrant max. env. 120°  
 (en fonction de la construction de la porte)  
 Utiliser un arrêt de porte

**Remarque:** Pour les portes ouvrant vers l'extérieur, utilisation limitée.

Drawing: Glide rail in standard design

Max. access leaf FFB (GF) < 1370 mm  
 Max. secondary leaf FFB (SF) < 1370 mm

Min. access leaf FFB (GF) > 760 mm  
 Min. secondary leaf FFB (SF) > 630 mm

Max. leaf weight 180 kg

Max. door opening angle: approx. 120°  
 (depending on door construction)  
 Use door stop

**Note:** Only suitable for certain types of external door.

**Automatische Senkdichtung**  
**555.366 bis 555.373**

**Montage immer auf**  
**Bandgegenseite!**

- 1. Vor der Oberflächenbehandlung**  
An den Vertikalstäben je 2 Löcher  
Ø 3,5 mm bohren.
- 2. Montage**
  - Senkdichtung auf Flügelfalzbreite (FFB) kürzen und Schnittkanten entgraten.
  - Bei zweiflügeligen Türen Gummi-Dichtungsprofil im Stulpbereich ca. 4 bis 5 mm überstehen lassen.
  - Befestigungswinkel ins Aluminiumprofil einstecken und die Senkdichtung anschrauben (Auslöseknopf bandseitig)
- 3. Senkdichtung einstellen**
  - Auslöseknopf mit Sechskant-Stiftschlüssel 3 mm (Inbus) drehen, bis das Gummi-Dichtungsprofil bei geschlossener Tür über die ganze Länge gleichmässig am Boden anliegt. Zu starke Anpressung vermeiden.
  - Endstellung des Auslöseknopfes: Spitze von der Band-Drehachse abgewendet.

**Joint seuil automatique**  
**555.366 à 555.373**

**Montage effectué toujours du côté**  
**opposé aux paumelles!**

- 1. Avant le traitement de la surface**  
Aux barres verticales percer 2  
trous de 3,5 mm de diamètre de  
chaque côté.
- 2. Montage**
  - Couper le joint seuil à la largeur de feuillure du vantail (FFB) puis ébarber les arêtes de coupe.
  - Dans le cas des portes à deux vantaux, laisser dépasser le joint d'étanchéité profilé en caoutchouc d'env. 4 à 5 mm dans la zone de la butée.
  - Engager l'équerre de fixation dans le profilé en aluminium et visser le joint seuil. (Bouton de déclenchement côté paumelles)
- 3. Réglage du joint seuil**
  - Tourner le bouton de déclenchement de 3 mm à l'aide d'une clé à six pans jusqu'à ce que, porte fermée, le joint d'étanchéité profilé soit appliqué uniformément au sol sur toute sa longueur. Éviter une pression excessive.
  - Position finale du bouton de déclenchement: la pointe tournée à l'opposé de l'axe de pivotement de la paumelle.

**Automatic drop seal**  
**555.366 to 555.373**

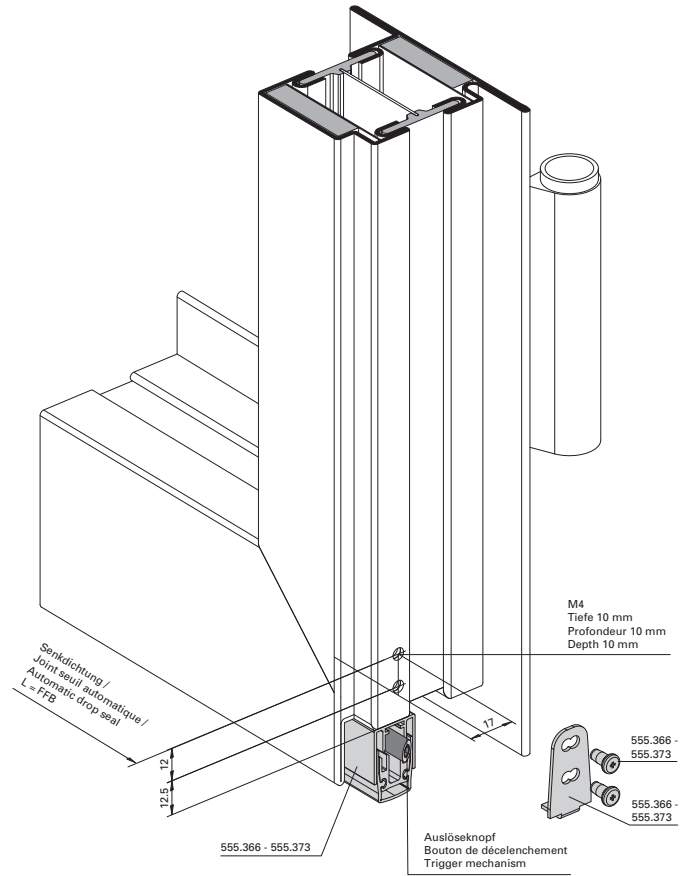
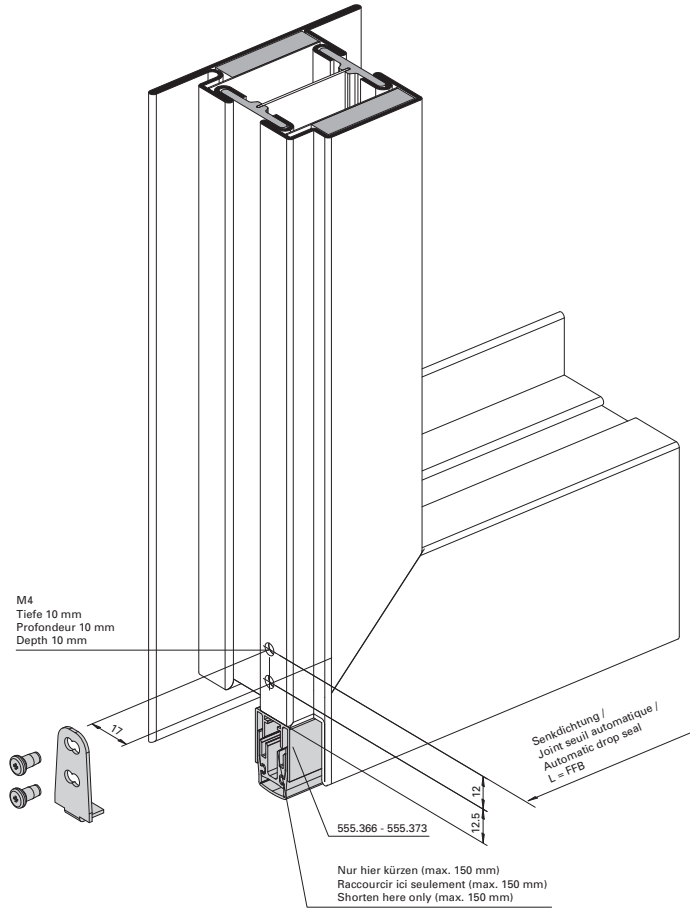
**Always install on the side opposite**  
**the hinges!**

- 1. Before surface treatment**  
To the vertical bars drill 2 holes  
3,5 mm on either side.
- 2. After surface treatment**
  - Shorten drop seal on the leaf rebate width (FFB) and de-burr the cut edges.
  - With double-leafed doors leave the rubber sealing profiles protrude approx. 4 to 5 mm in the region of the overlap.
  - Insert the fixing angle into the aluminium profile and screw on the drop seal (release button on the hinge side).
- 3. Adjusting the drop seal**
  - Turn release button by 3 mm with the Allen wrench until the rubber weather strip touches the floor evenly over its whole length with the door closed. Avoid too great pressure.
  - Final position of the release button: Tip turned away from the hinge pin axis.

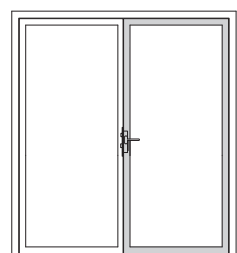
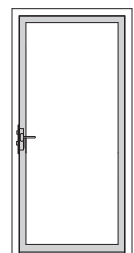
**Automatische Senkdichtung**  
**555.366 bis 555.373**  
**Einflügelige Türe/Gangflügel**

**Joint seuil automatique**  
**555.366 à 555.373**  
**Porte à un vantail/Vantail de service**

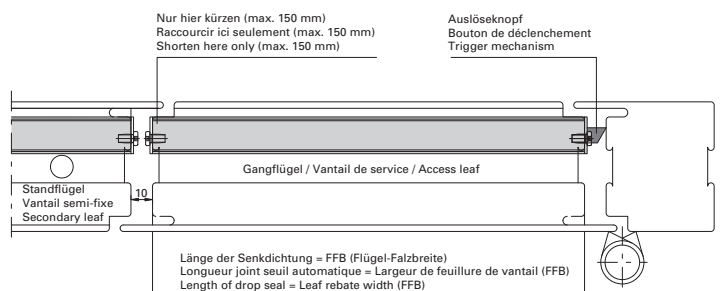
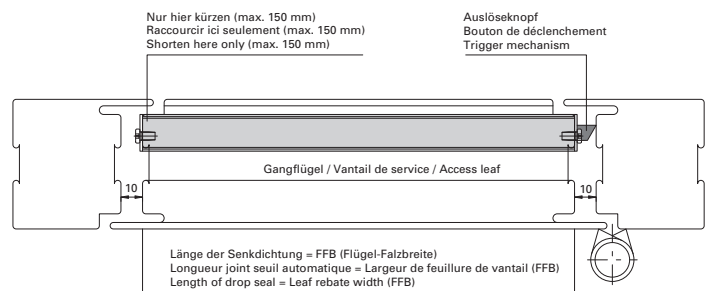
**Automatic drop seal**  
**555.366 to 555.373**  
**Single leaf door/Access leaf**



**Ansicht von unten**  
**Vue d'en bas**  
**View from below**



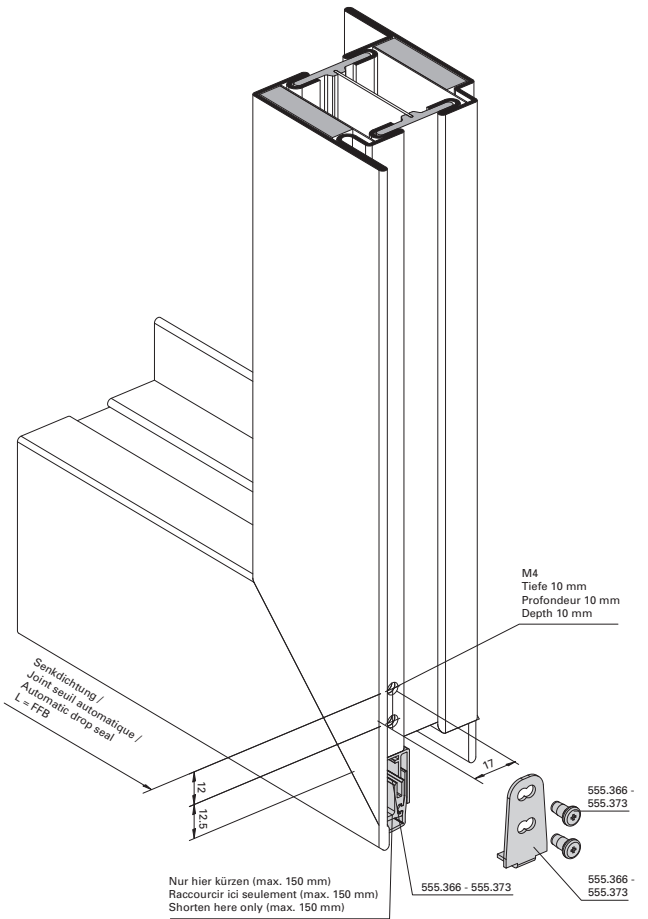
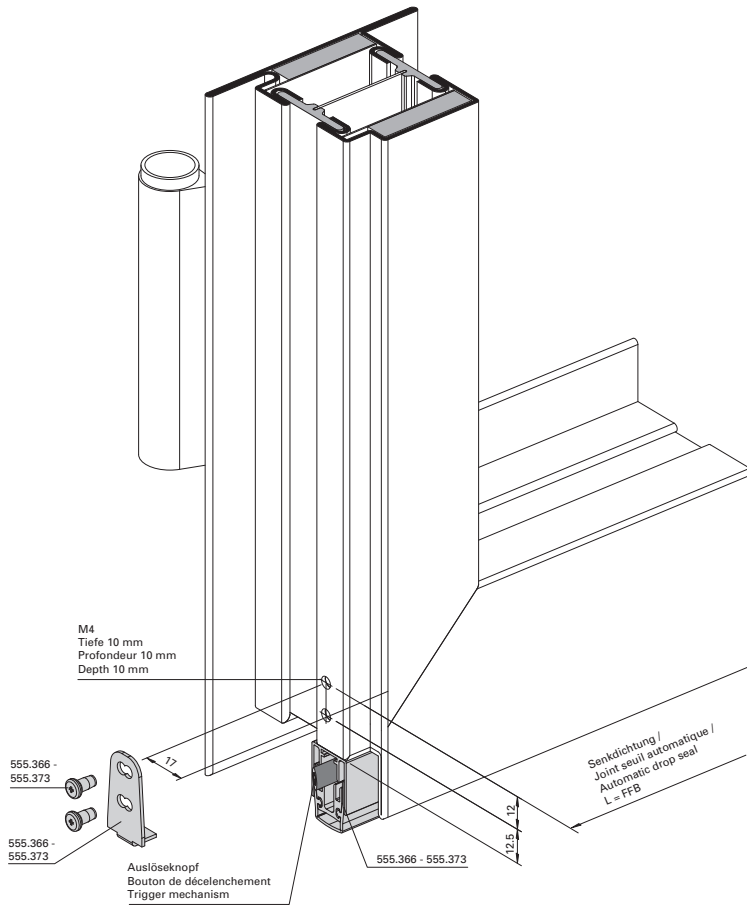
**Einbau mit 499.131**  
**Montage avec 499.131**  
**Installation with 499.131**



**Automatische Senkdichtung**  
 555.366 bis 555.373  
 Zweiflügelige Türe/Standflügel

**Joint seuil automatique**  
 555.366 à 555.373  
 Porte à deux vantaux/Vantail semi-fixe

**Automatic drop seal**  
 555.366 to 555.373  
 Double leaf door/Secondary leaf

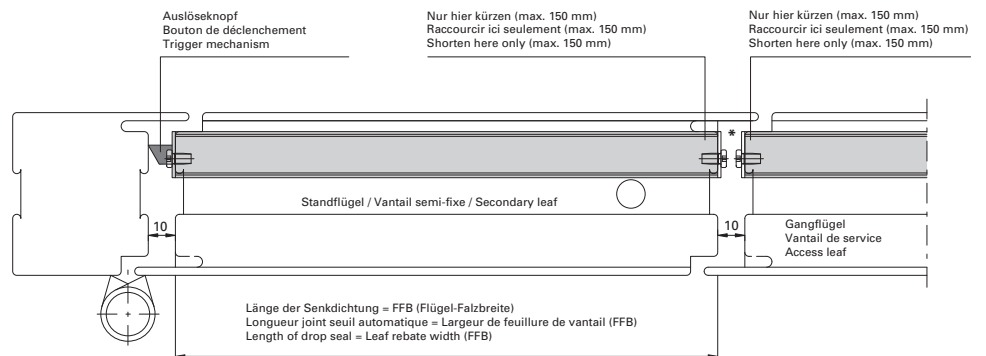
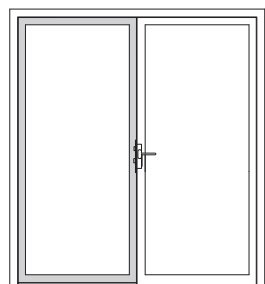


Einbau mit 499.131

Montage avec 499.131

Installation with 499.131

Ansicht von unten  
 Vue d'en bas  
 View from below



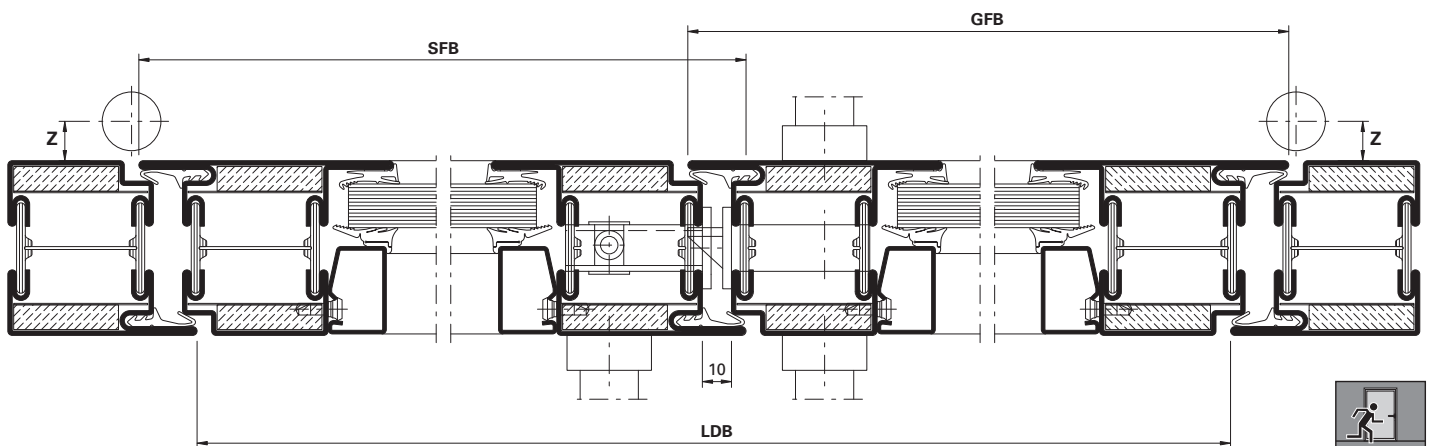
\* Bei Fluchttüren sind die Schrauben im Standflügel durch Blindnieten  $\varnothing$  3,2x6,1 zu ersetzen (Zwängungsfreiheit)  
 \* Dans le cas de portes de secours, remplacer les vis dans le vantail semi-fixe par des rivets borgnes 3,2x6,1 (alignement des portes)  
 \* On emergency doors replace the screws in the fixed leaf by blind rivets 3,2x6,1 (door alignment)

Zwängungsfreies Öffnen  
 (Türen in Panik-Ausführung)

Alignement des portes lors de  
 l'ouverture (Portes en version panique)

Door alignment when opening  
 (Doors with emergency function)

Bänder Paumelles Hinges	Z	Drücker Poignée Handle	einflügelig un vantail single leaf		zweiflügelig deux vantaux double leaf		
			min. LDB	min. GFB	min. LDB	min. GFB	min. SFB
Anschweissbänder Paumelles à souder Weld-on hinges 550.229/550.276/550.238 555.226/555.227/555.260/ 555.261/555.267/555.268	13,5 mm	555.586 - 555.588	490 mm	530 mm	1000 mm	530 mm	430 mm
		555.696 - 555.699	490 mm	530 mm	1000 mm	530 mm	430 mm
		555.500 - 555.501	490 mm	530 mm	1600 mm	830 mm	430 mm
Anschraubbänder Paumelles à visser Screw-on hinges 555.570-555.573	13 mm						
Rollentürband Paumelle à galet Barrel hinge 555.345	14,5 mm						
Anschraubbänder Paumelles à visser Screw-on hinges 550.250/550.286	16,5 mm	555.586 - 555.588	490 mm	530 mm	1100 mm	580 mm	430 mm
		555.696 - 555.699	490 mm	530 mm	1100 mm	580 mm	430 mm
		555.500 - 555.501	490 mm	530 mm	1600 mm	830 mm	430 mm



LDB Lichte Durchgangsbreite  
 GFB Gangflügelbreite  
 SFB Standflügelbreite  
 Z Drehpunktstand

LDB Largeur libre de passage  
 GFB Largeur vantail de service  
 SFB Largeur vantail semi-fixe  
 Z Distance à l'axe de rotation

LDB Inside width  
 GFB Access leaf width  
 SFB Secondary leaf width  
 Z Center axis of hinge

Schlösser mit Dornmass  $\geq 35$  mm

Serrures avec axe canon/tête à  $\geq 35$  mm

Locks with backset  $\geq 35$  mm

Befestigung mit Einschweissplättchen

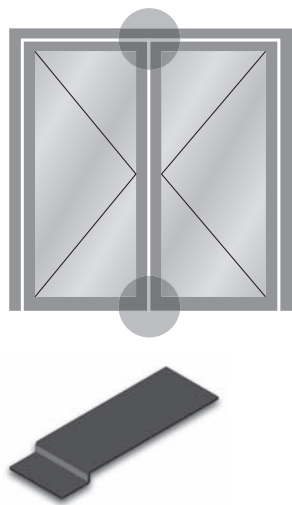
Fixation avec plaque à souder

Fixing with weld-in face plate

**Einbau Tür-Stulpdichtung  
455.405**

**Einbau oben**

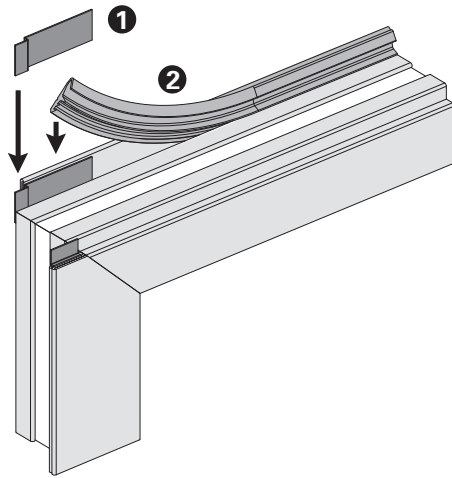
Der Einbau erfolgt im Standflügel auf der Innen- und Aussenseite. Die Stulpdichtung (1) wird im Eckbereich des Profildichtungsfalz ausgerichtet und mit der Anschlagdichtung (2) mittels Sekundenkleber verklebt.



**Montage embout d'étanchéité  
pour porte 455.405**

**Montage en haut**

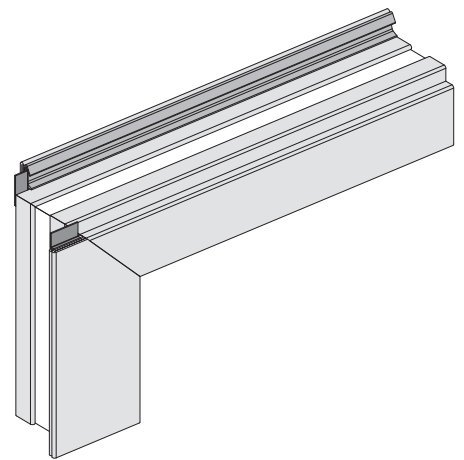
Le montage s'effectue sur le vantail semi-fixe, sur la face intérieure et extérieure. L'embout d'étanchéité (1) est aligné dans l'angle de la feuillure du joint de profilé puis collé à l'aide d'une colle instantanée au joint de butée (2).



**Installation weatherstrip for  
double-leaf doors 455.405**

**Installation of top**

The strip is applied to the inner and outer sides of the fixed leaf. The weatherstrip (1) is aligned in the corner rebate of the profile seal and glued to the rebate seal (2) using superglue.



**Einbau unten**

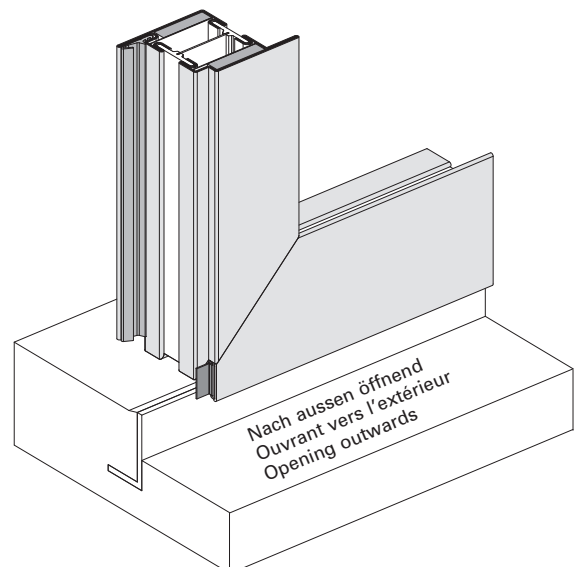
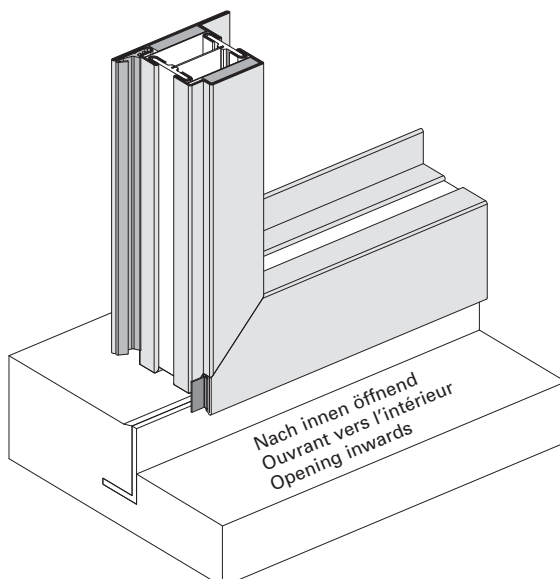
Bei Türen mit unterem Anschlag erfolgt der Einbau analog zum Einbau der oberen Tür-Stulpdichtung, allerdings nur einseitig beim aufschlagenden Lappen.

**Montage en bas**

Sur les portes avec butée inférieure, le montage s'effectue de la même façon que pour l'embout d'étanchéité, mais sur une seule face avec la battue.

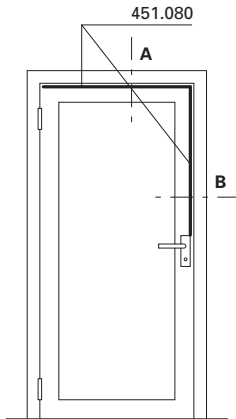
**Installation of bottom**

For doors with a bottom stop, the strip is fitted as above but only on one side of the overlapping leaf.



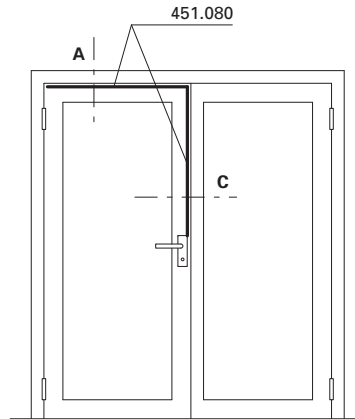
**Einbau Brandschutzlaminat  
 im Türfalz-Bereich**

(Nur bei Fallenriegel-Schloss ohne  
 obere Zusatz-Verriegelung erforderlich)



**Montage bande de protection-incendie  
 pour feuillure de porte**

(Uniquement nécessaire pour les  
 serrures sans verrouillage supplémen-  
 taire supérieur)



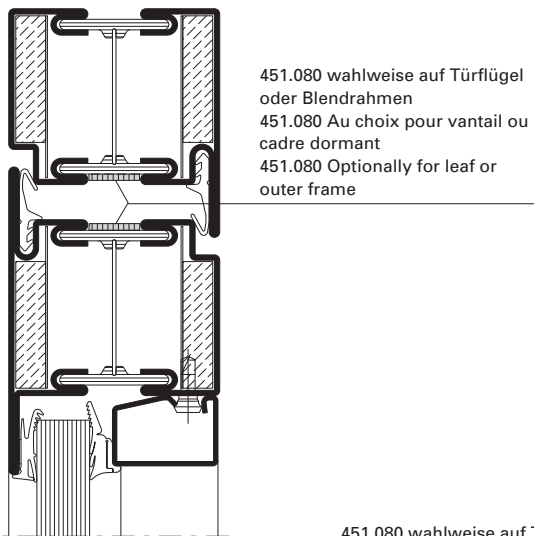
Gangflügel  
 Vantail de service  
 Access leaf

Standflügel  
 Vantail semi-fixe  
 Secondary leaf

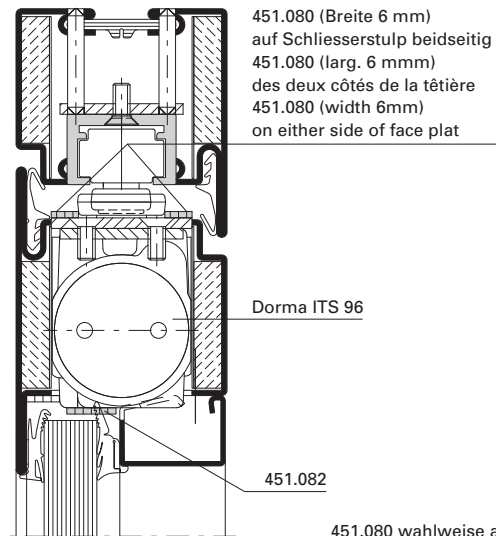
**Installation of fire-resistant laminate  
 for door rebate**

(Only required for latch and bolt locks  
 without additional top locking point)

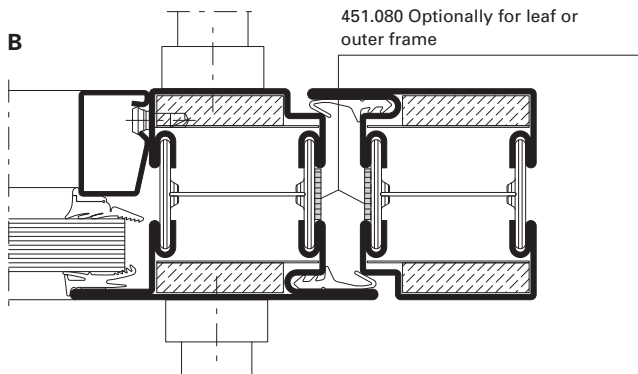
**A**



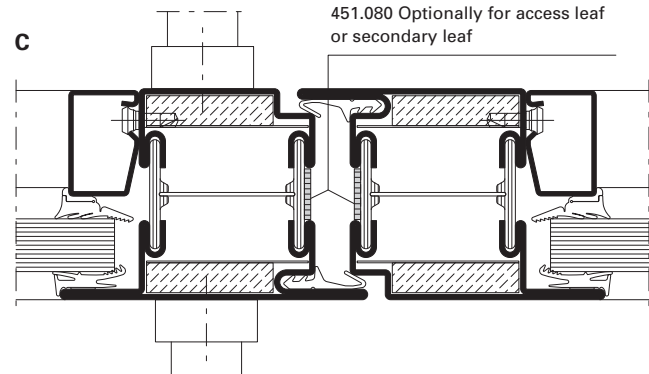
**A-1**



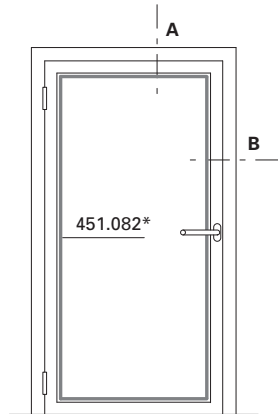
**B**



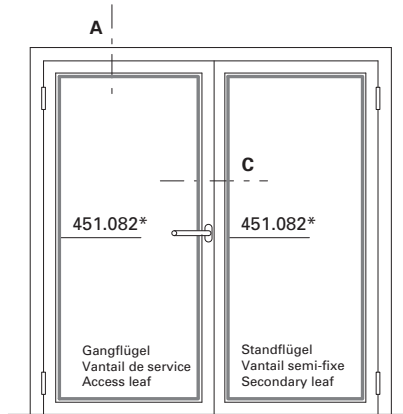
**C**



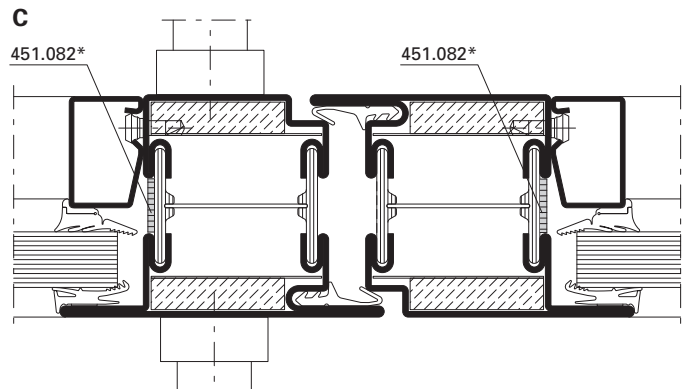
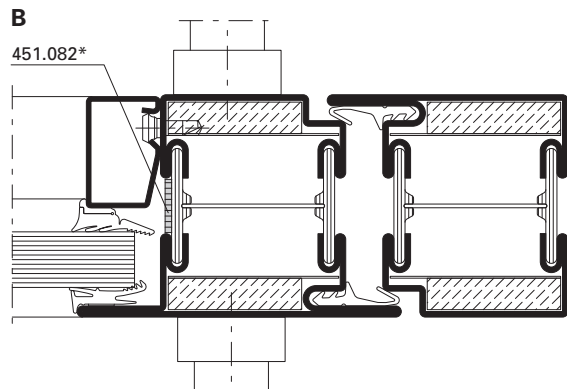
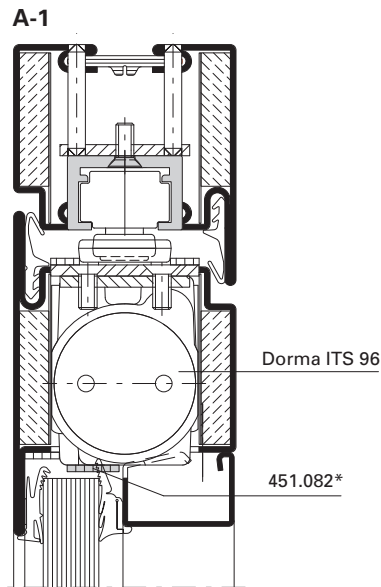
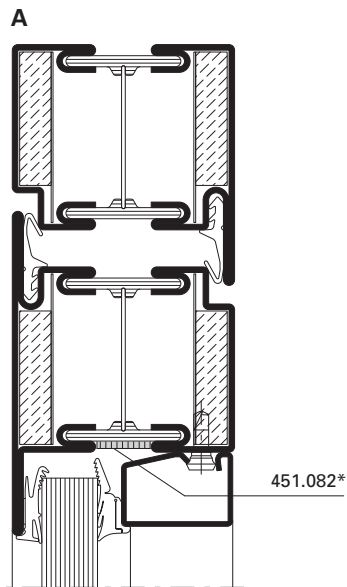
Einbau Brandschutzlaminat  
 451.082 im Glasfalz-Bereich



Montage bande de protection-incendie  
 451.082 pour feuillure de verre



Installation of fire-resistant laminate  
 451.082 for glazing rebate



\* Auf das Brandschutzlaminat kann verzichtet werden, wenn Gläser mit aufschäumendem Randverbund verwendet werden.

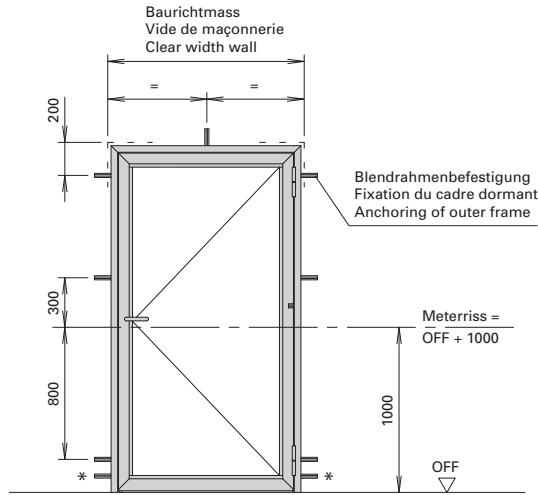
\* Il est possible de se passer de la bande de protection-incendie quand les vitres sont utilisées avec un scellement moussant.

\* The fire resistant laminate can be dispensed with if the glass is used with a foaming glass edge seal.

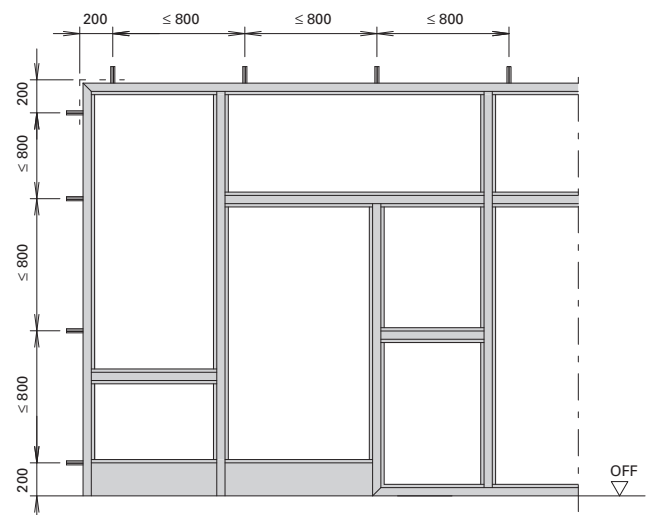
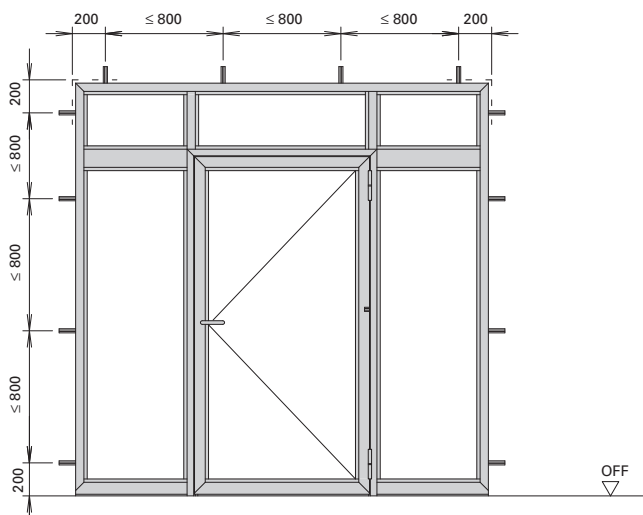
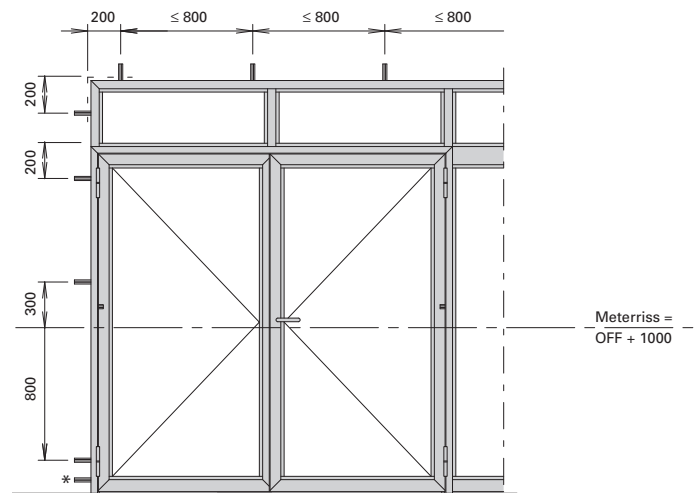
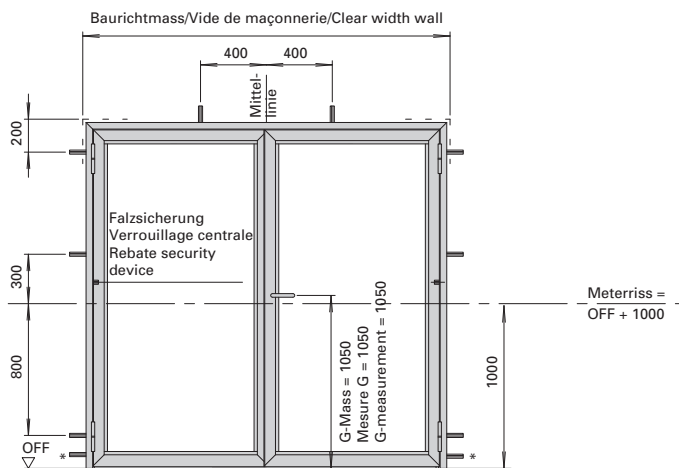
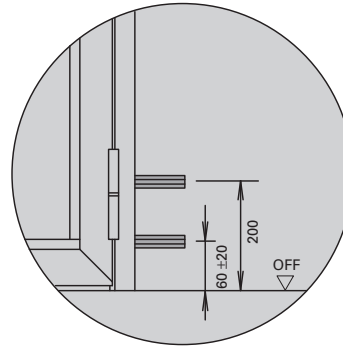
Übersicht Anordnungen  
 Befestigungspunkte

Vue synoptique de la disposition  
 des points de fixation

Overview of positioning of  
 anchoring points

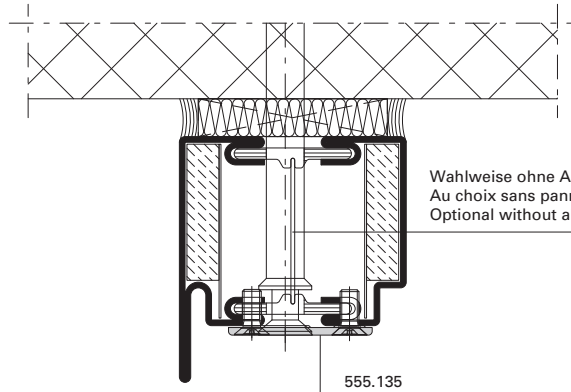
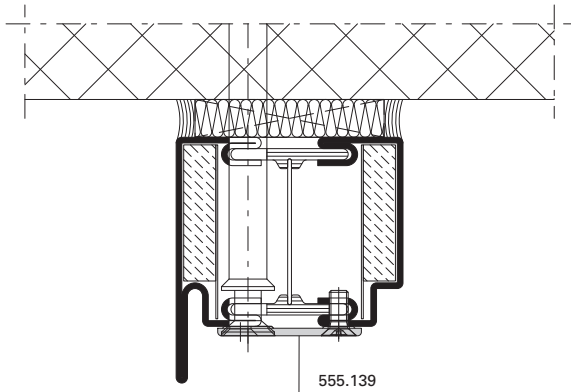
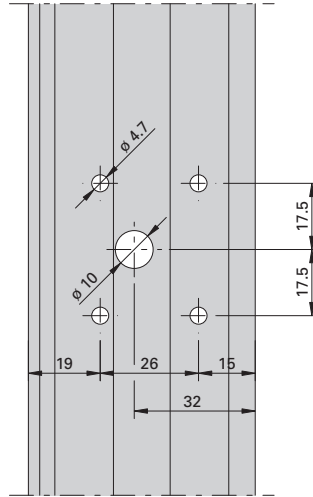
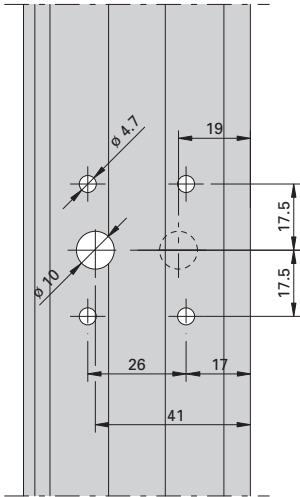


- \* Bei Türen ohne Bodeneinstand
- \* Pour portes sans raccordement dans la chape
- \* For doors without floor recess

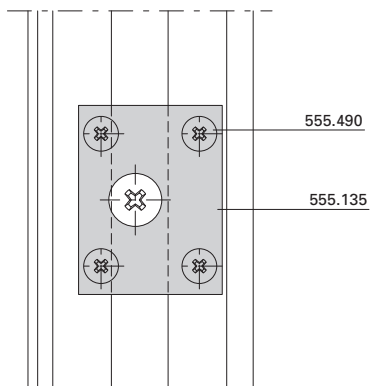
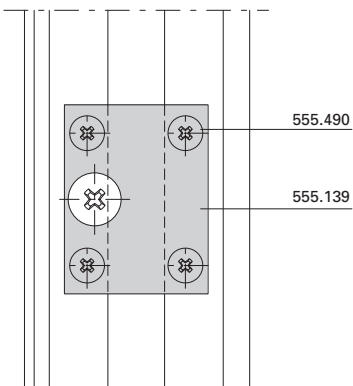


Einbau Befestigungsplatte 555.139  
 Montage plaque de fixation 555.139  
 Installation fastening plate 555.139

Einbau Befestigungsplatte 555.135  
 Montage plaque de fixation 555.135  
 Installation fastening plate 555.135



Wahlweise ohne Alublende  
 Au choix sans panneau aluminium  
 Optional without aluminium cover plate

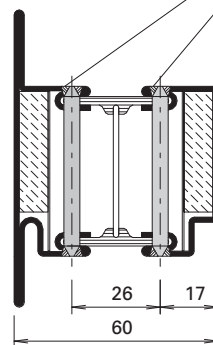
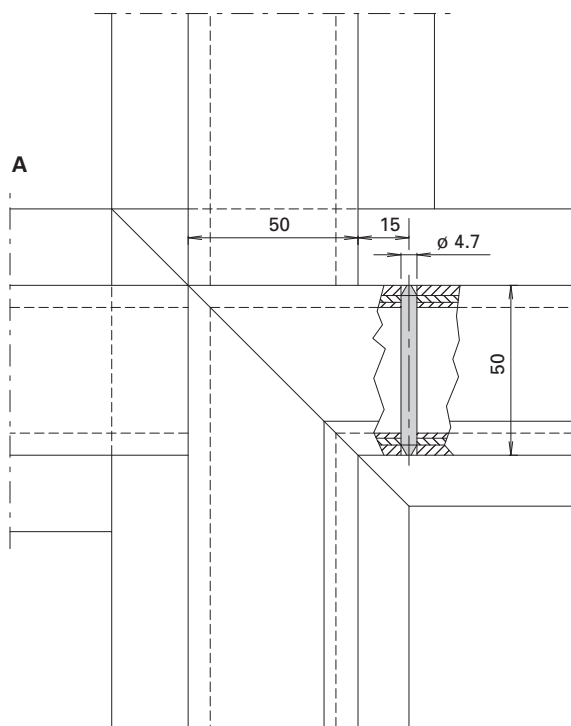
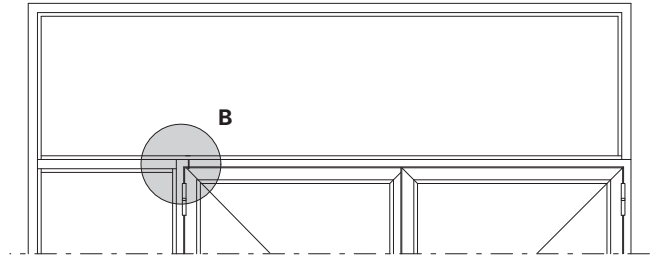
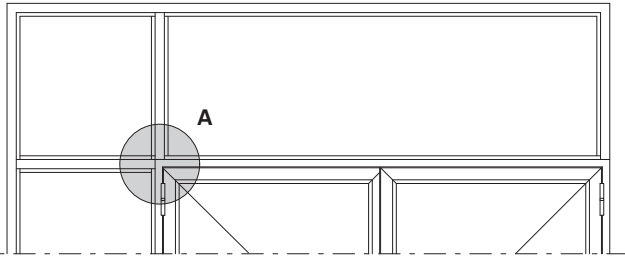


Einbau mit 499.120  
 Montage avec 499.120  
 Installation with 499.120

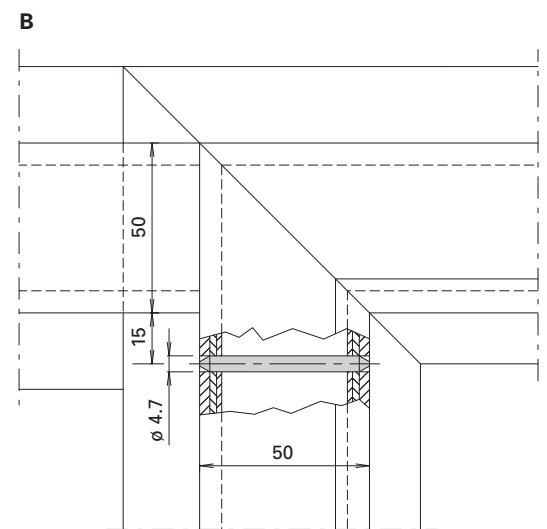
**Knotenverstärkung mit  
 Aussteifbolzen 550.498**

**Renforcement des noeds avec  
 boulon raidissant 550.498**

**Reinforcing bolt 550.498**



Aussteifbolzen 550.498 oben und unten verschweißen  
 Boulon raidissant 550.498 souder en haut et en bas  
 Reinforcing bolt 550.498 weld top and bottom



**Hinweis:**

Aussteifbolzen 550.498 sind erforderlich, wenn ein lastabtragender Pfosten aus konstruktiven Gründen gestossen werden muss.

**Remarque:**

Des boulons raidissants 550.498 sont nécessaires quand il faut rabouter un montant porteur.

**Note:**

Reinforcing bolts 550.498 are necessary when the construction requires a bearing mullion to be abutted.

Einbau mit 499.124

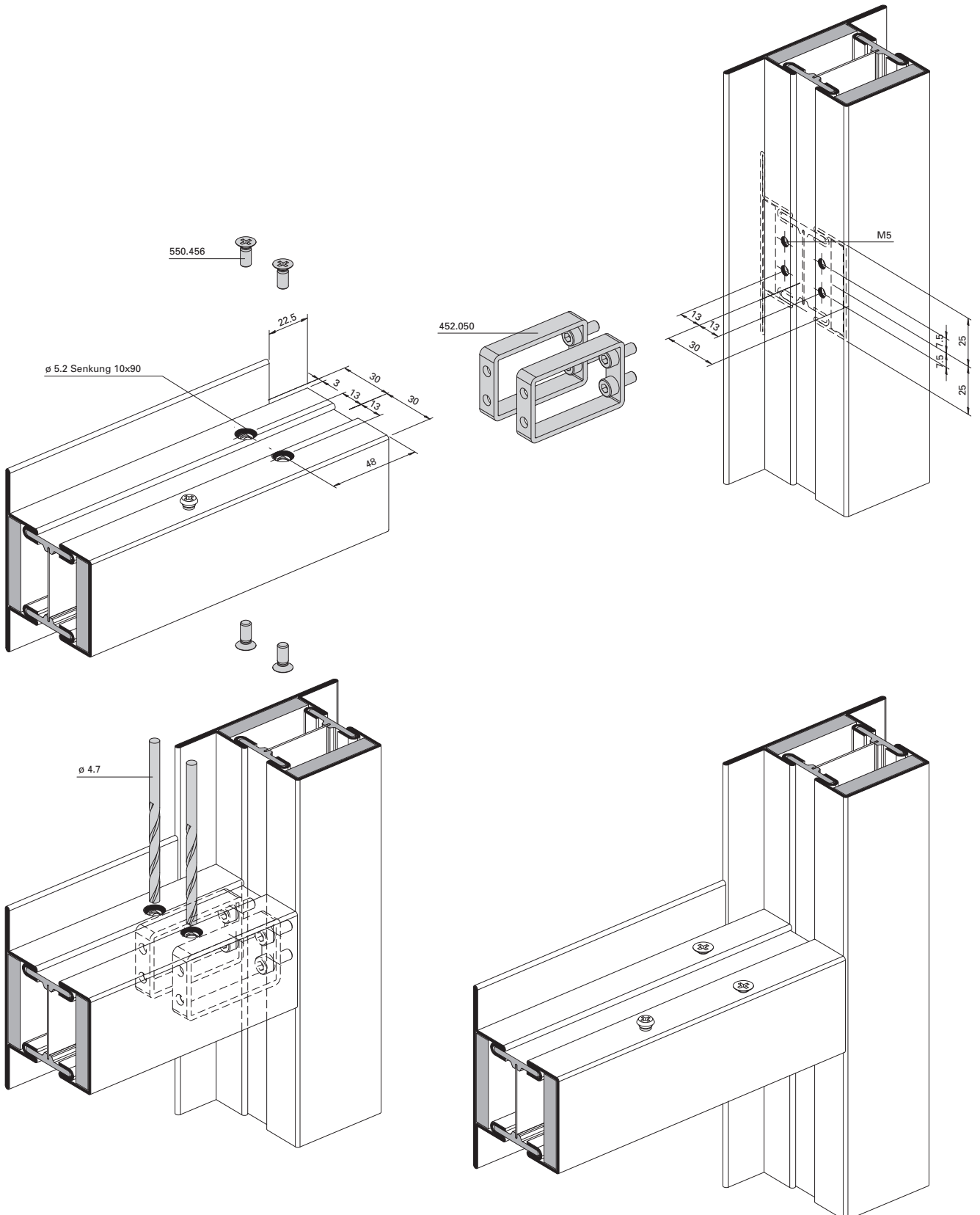
Montage avec 499.124

Installation with 499.124

Einbau T-Verbinder 452.050  
 (nur für Innenbereich trocken)

Montage raccord en T 452.050  
 (uniquement pour la zone  
 intérieure sèche)

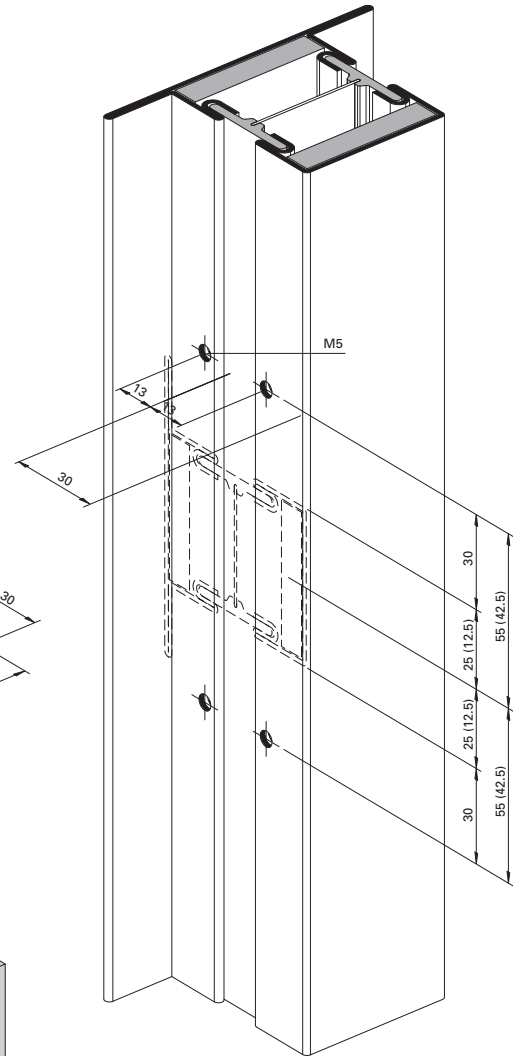
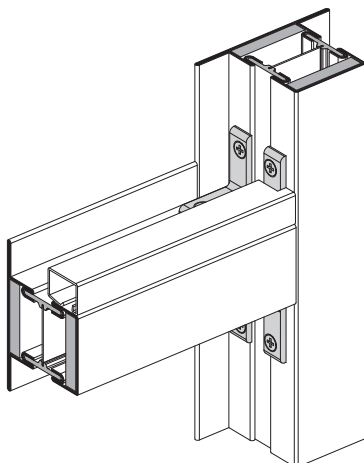
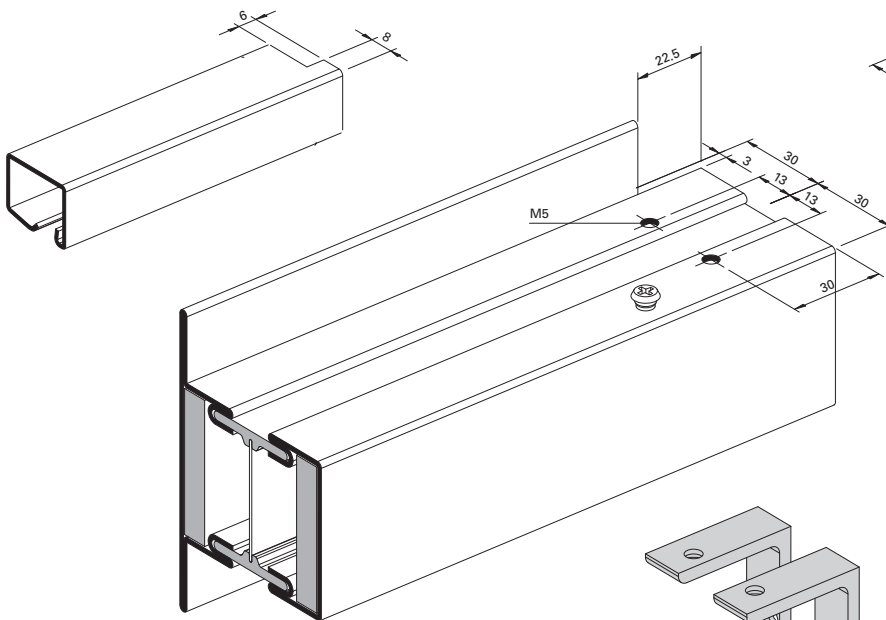
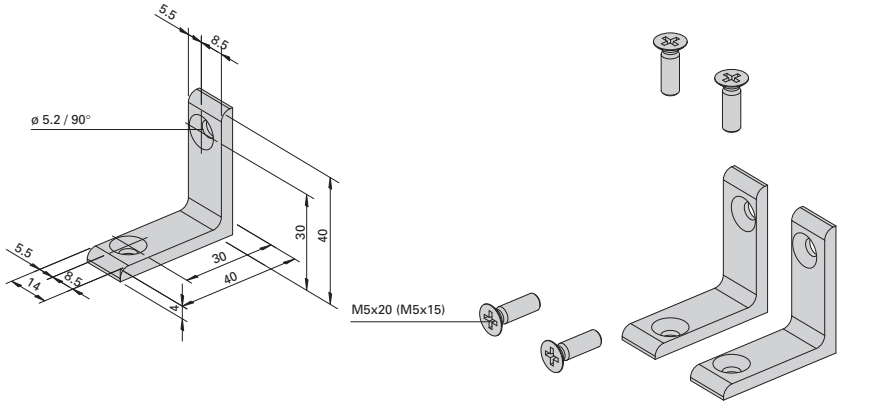
Installation connecting spigot 452.050  
 (suitable only for dry indoor situation)



**Montagestoss**  
 (nur für Innenbereich trocken)

**Eclissage (uniquement pour la zone intérieure sèche)**

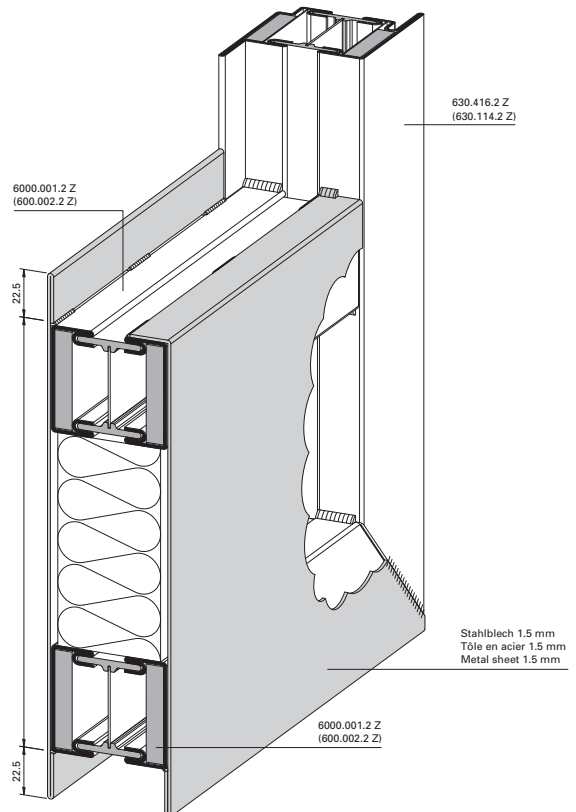
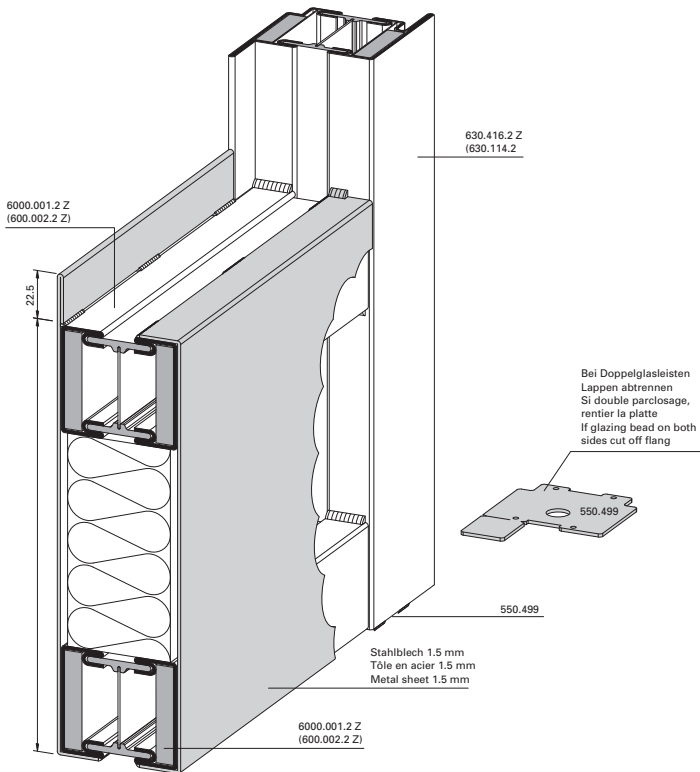
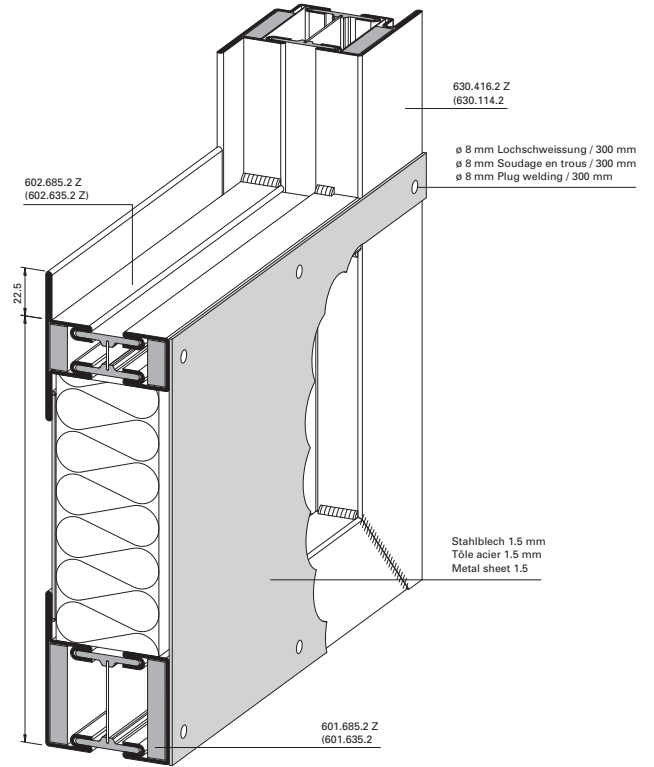
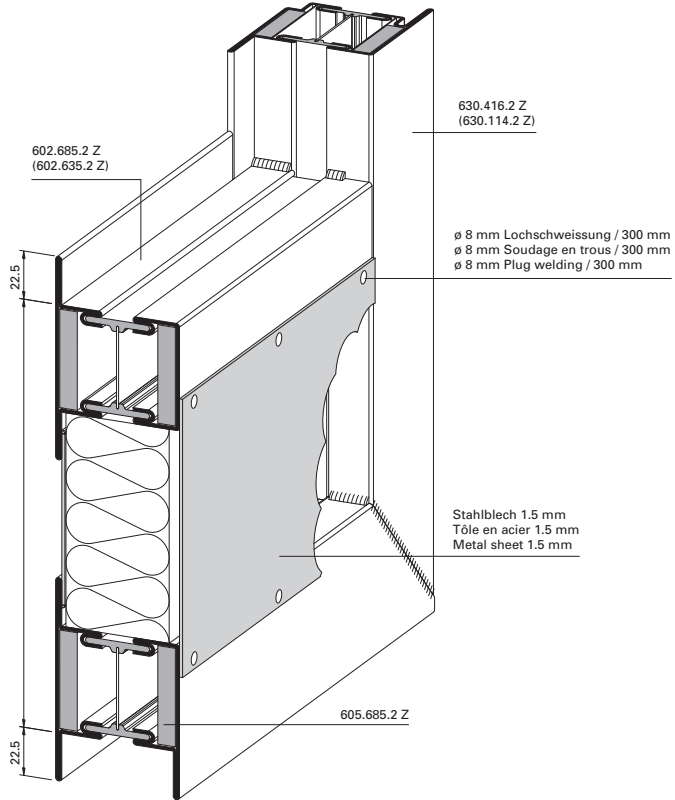
**Site joint**  
 (suitable only for dry indoor situation)



Sockelvarianten

Socles alternatifs

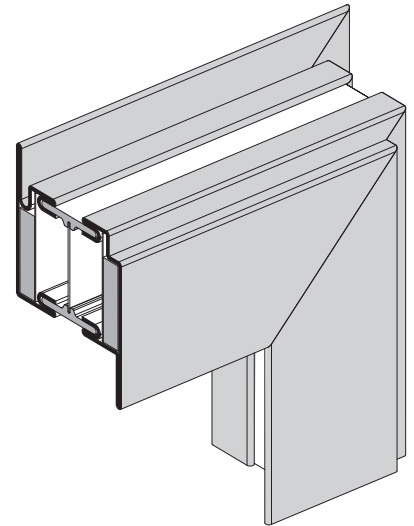
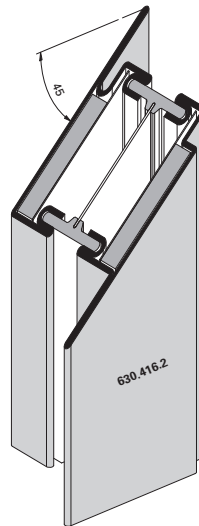
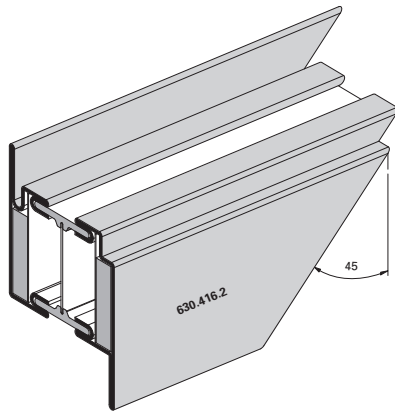
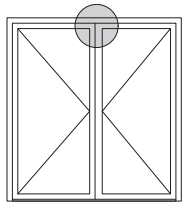
Alternative base-rails



Ausbildung Mittelstoss oben  
Gangflügel

Situation de détail pour porte à  
deux vantaux, vantail de service

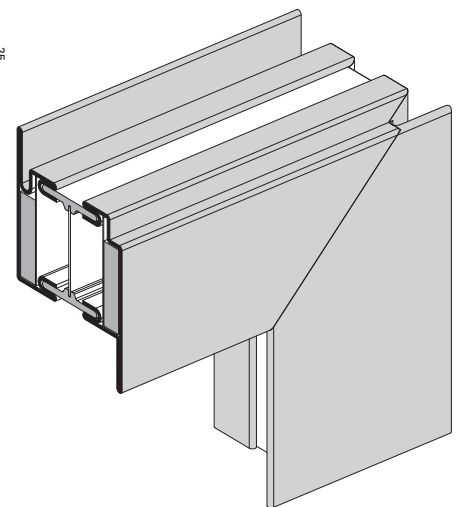
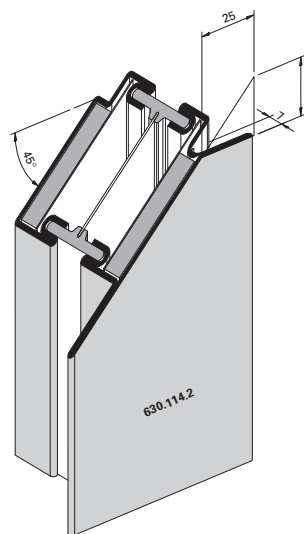
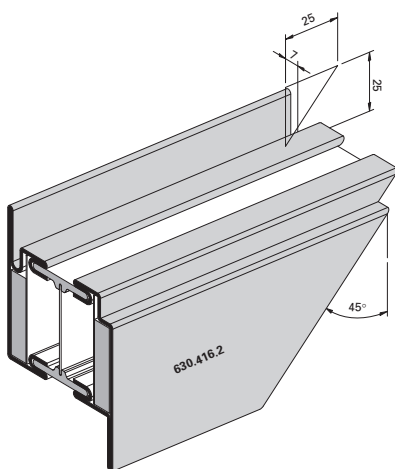
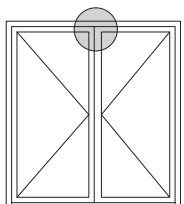
Construction of top central joint,  
access leaf



Ausbildung Mittelstoss oben  
Standflügel

Situation de détail pour porte à  
deux vantaux, vantail semi-fixe

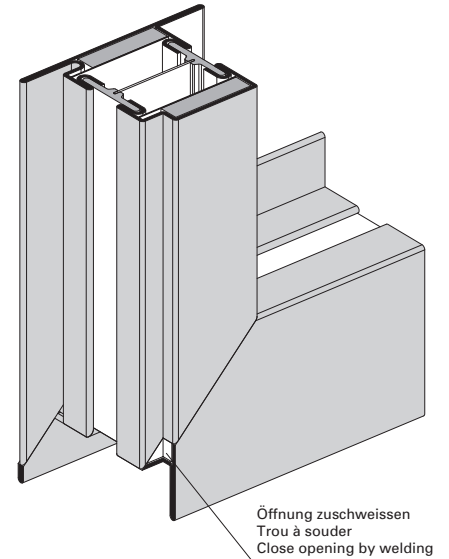
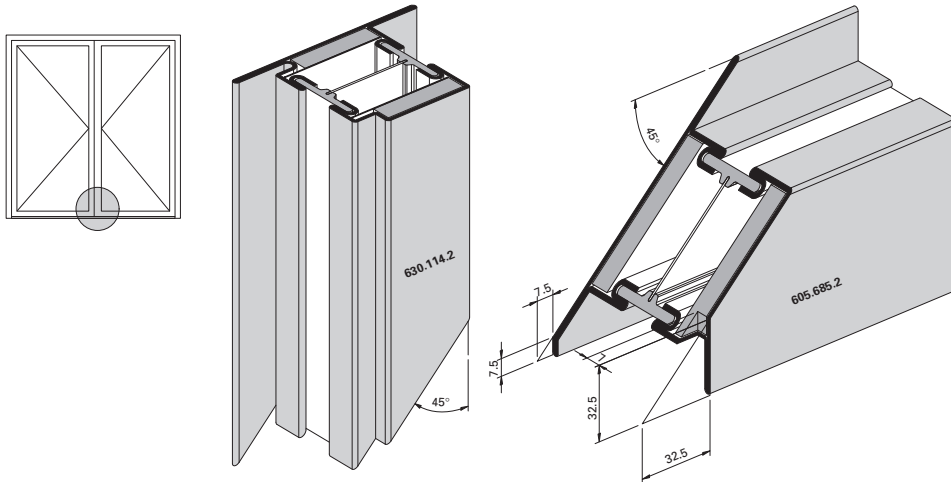
Construction of top central joint,  
secondary leaf



**Ausbildung Türsockel  
 automatische Senkdichtung**  
 (Profilwechsel bei schwellenloser  
 Ausführung)

**Formation du socle de porte,  
 joint seuil automatique**  
 (Changement de profilé pour  
 exécution sans seuil)

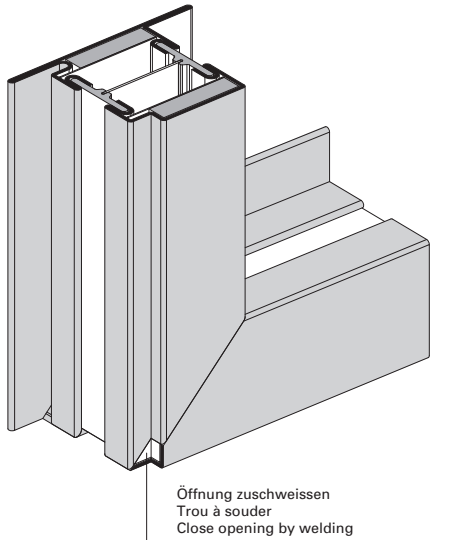
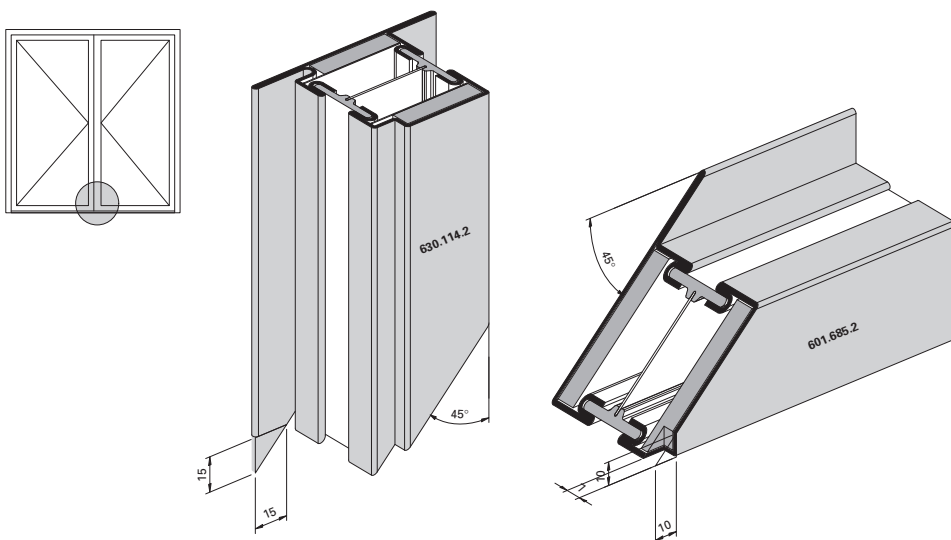
**Construction of bottom rail,  
 automatic drop seal**  
 (Change of profile on models without  
 threshold)



**Ausbildung Türsockel  
 ohne Dichtung**  
 (Profilwechsel bei schwellenloser  
 Ausführung)

**Formation du socle de porte,  
 sans joint**  
 (Changement de profilé pour  
 exécution sans seuil)

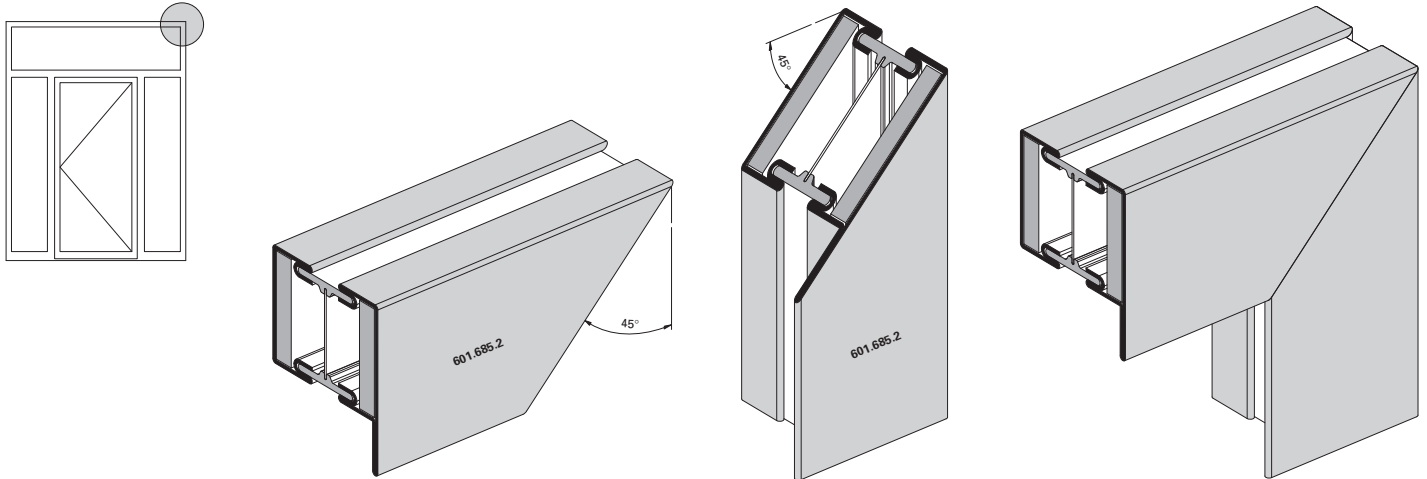
**Construction of bottom rail,  
 without gasket**  
 (Change of profile on models  
 without threshold)



Ausbildung Eckdetail Festverglasung

Détail d'angle du vitrage fixe

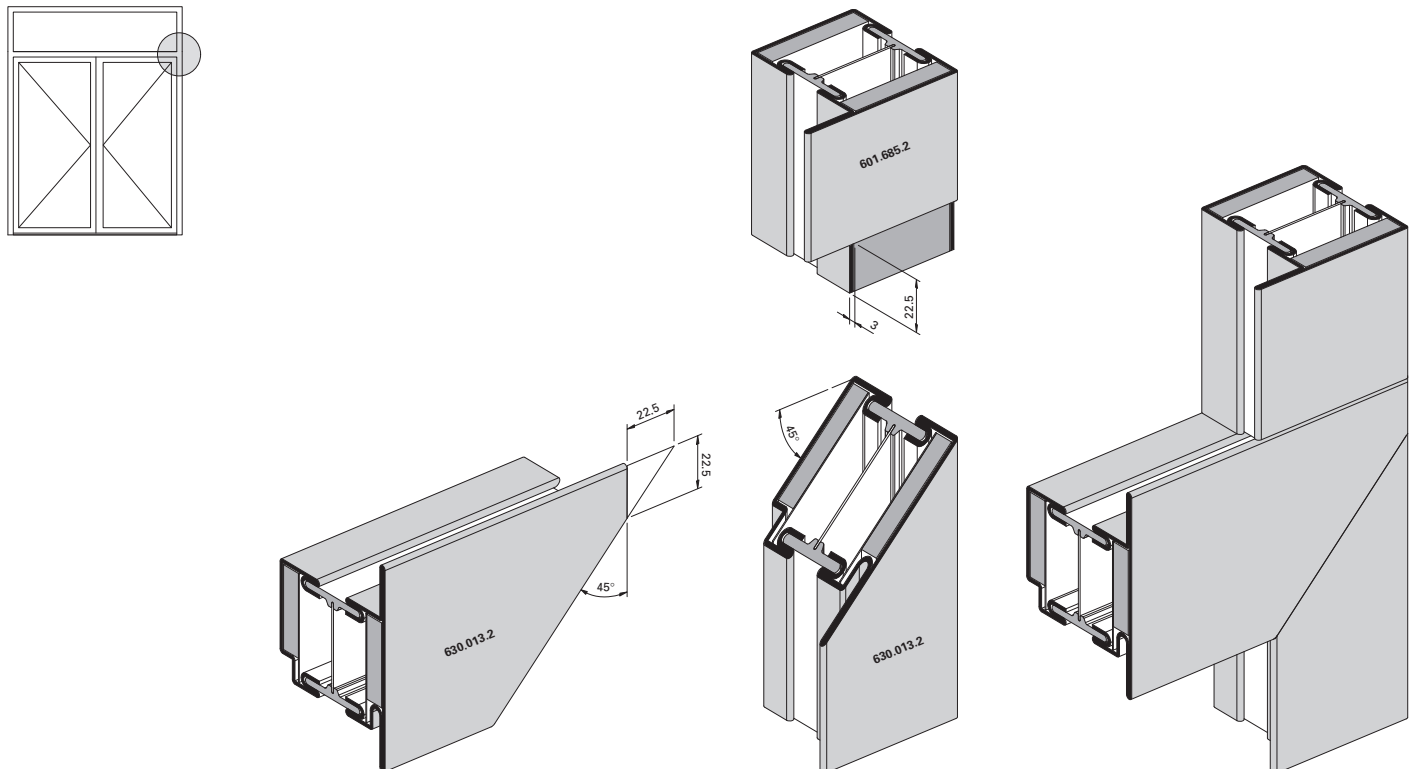
Detail of corner construction, fixed lights



Ausbildung T-Stoss Riegel  
Türe/Festverglasung

Formation jointure T traverse  
porte/vitrage fixe

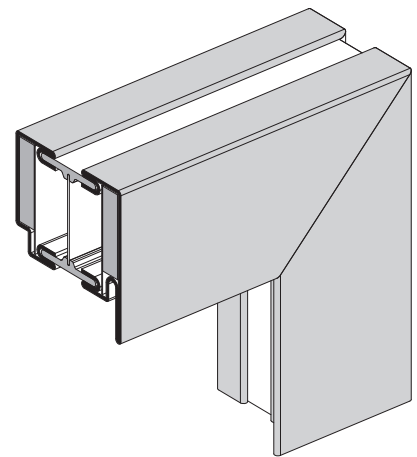
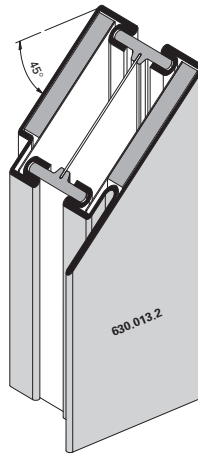
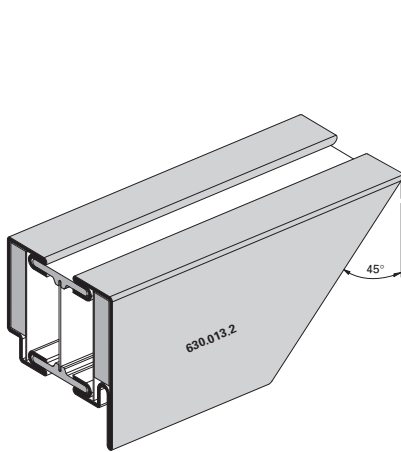
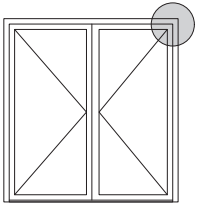
T-joint transom construction,  
door/fixed lights



Ausbildung Eckdetail  
Türflügel/Oberlichtflügel

Détail d'angle vantail de porte/  
vantail d'imposte

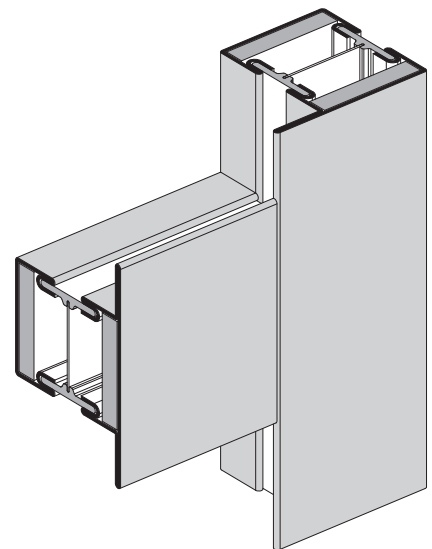
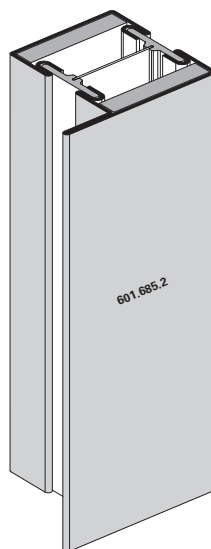
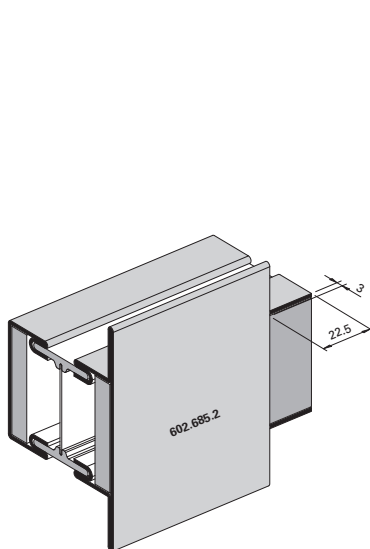
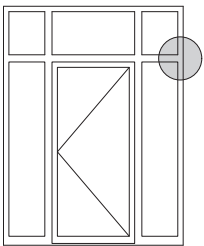
Detail of corner construction,  
door leaf/top light leaf



Ausbildung T-Stoss  
Riegel Festverglasung

Jointure T traverse vitrage fixe

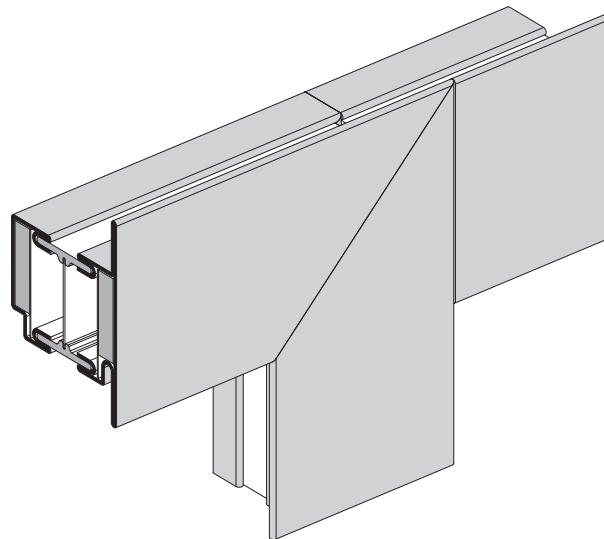
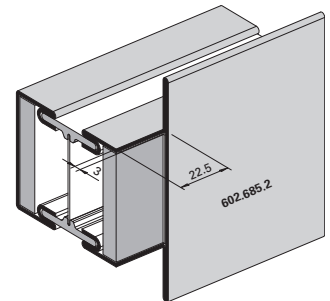
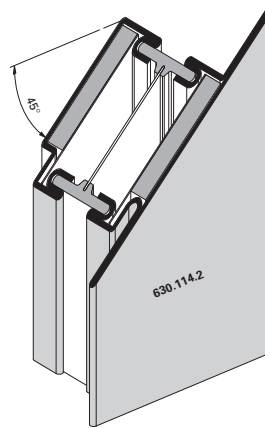
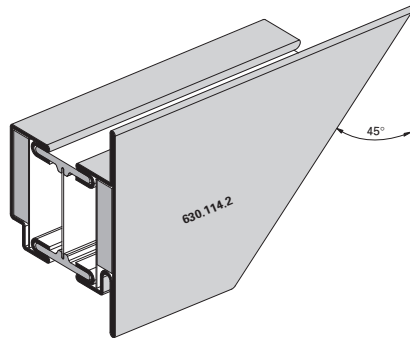
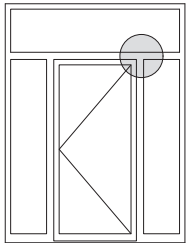
T-joint transom construction,  
fixed lights



Ausbildung T-Stoss Pfosten  
Türe/Festverglasung

Formation jointure T montant  
porte/vitrage fixe

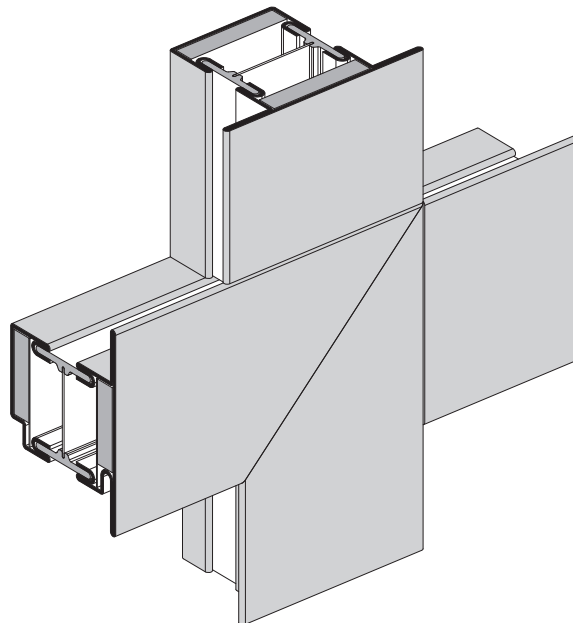
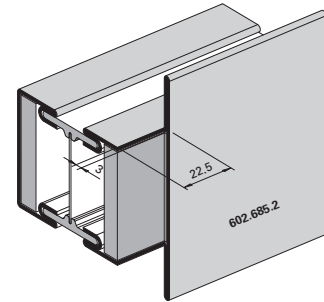
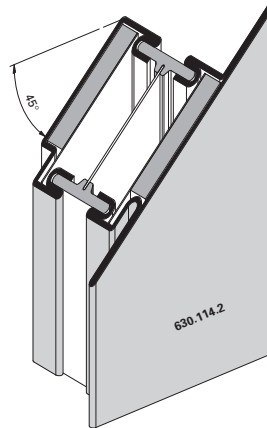
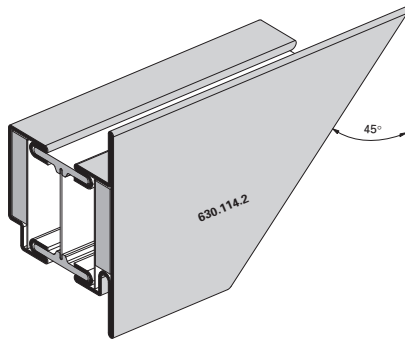
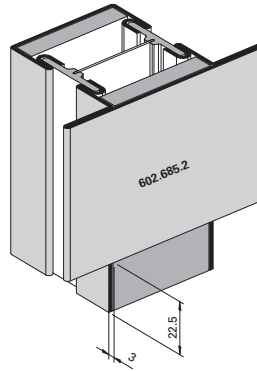
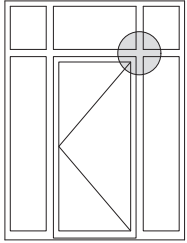
T-joint mullion construction,  
door/fixed lights



Ausbildung Kreuzpunkt Pfosten-Riegel  
Türe/Festverglasung

Formation croisée montant-traverse  
porte/vitrage fixe

Construction of junction of horizontal  
and vertical members,  
door/fixed lights



## Fertigung der Elemente

### Schweißnaht-Vorbereitung (Abb. 1/2)

Die Profilstahlrohre werden wie üblich für die Schweissarbeit angeschrägt. Um eine einwandfreie Schweißnaht zu erzielen, empfehlen wir den Gips mit einem Messer fasenförmig auszunehmen. Besonders einfach erfolgt die Vorbereitung, solange der Gips noch feucht ist (Sägemulsion).

### Schweissung Türflügelrahmen (Abb. 3)

Die Erfahrung zeigt, dass vor allem breite Türflügel ohne Riegel oder ohne erhöhten Sockel auf der Schlossseite infolge Glasgewicht zum «Absacken» neigen.

Als Gegenmassnahme empfehlen wir deshalb, die Türflügelrahmen schlosseitig leicht erhöht (ca. 1 mm) und möglichst als steifen Rahmen auszubilden.

Folgende Massnahmen ergeben steife Flügelrahmen:

- ein oder mehrere Riegel
- hoher Sockel (H ca. 200 mm)
- Profile möglichst umlaufend verschweissen

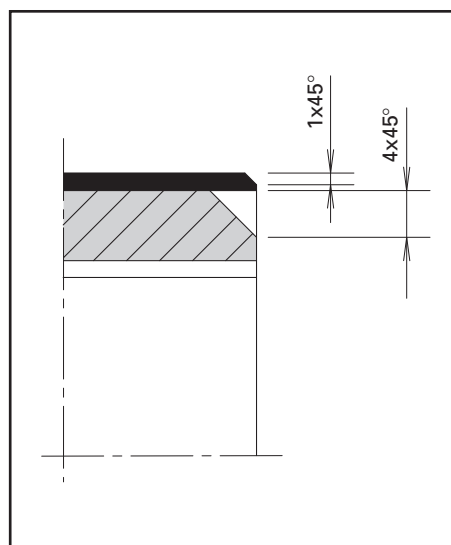


Abb. 1 / Fig. 1 / Fig. 1

## Fabrication des éléments

### Préparation de la soudure (Fig. 1/2)

Les tubes profilés d'acier sont chanfreiné comme d'habitude en vue du soudage. Afin d'obtenir une soudure impeccable, nous recommandons d'entailler le plâtre à l'aide d'un couteau. La préparation s'effectue très aisément tant que le plâtre est humide (émulsion découpage).

### Soudage des cadres vantaux de porte (Fig. 3)

L'expérience démontre que les portes larges sans traverse et sans socle élevé, en particulier, ont tendance à «s'affaisser» du côté de la serrure à cause du poids du verre.

C'est pourquoi nous recommandons comme contre-mesure d'élever légèrement (env. 1 mm) les cadres de vantaux de la porte côté serrure et si possible de les pourvoir de cadres rigides.

Les mesures suivantes servent à rendre les cadres ouvrants rigides:

- Une ou plusieurs traverses
- socle plus élevé (haut. 200 mm env.)
- autant que possible, souder tout le périmètre du profilé

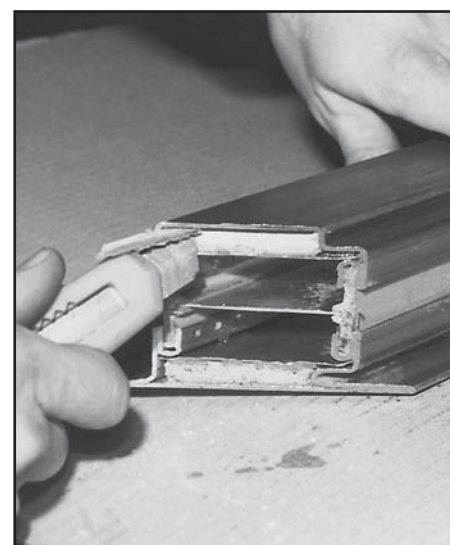


Abb. 2 / Fig. 2 / Fig. 2

## Fabrication of the elements

### Weld preparation (fig. 1/2)

Miter-cut the profiled steel sections as usual for welding. To ensure a perfect welding seam, we recommend cutting out the plaster using a knife. Preparatory processing is especially easy as long as the plaster remains damp (sawing emulsion).

### Welding door leaf frames (fig. 3)

Experience shows that wide doors without a mid-rail or raised bottom rail are particularly prone to «sagging» on the lock side due to the weight of the glass.

To counteract this tendency we advise you to raise the door leaf frame slightly (approx. 1 mm) on the lock side and to make the frame as rigid as possible.

The following precautions ensure rigid leaf frames:

- one or more mid-rails
- high bottom rail (h approx. 200 mm)
- as far as possible, weld the sections all round.

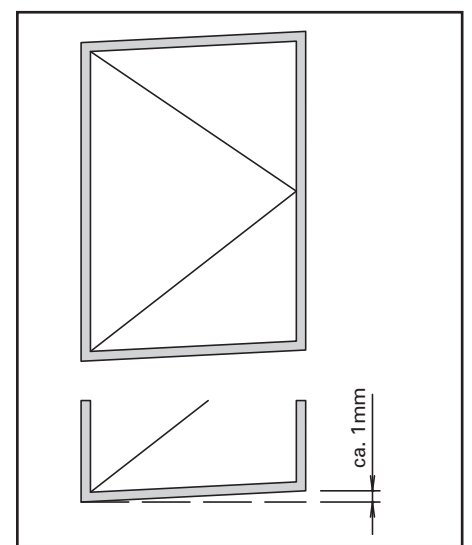


Abb. 3 / Fig. 3 / Fig. 3

**Schweissung Glasfalzbereich  
(Abb. 4)**

Für breite und/oder grosse Türflügel können zur Erhöhung der Rahmenfestigkeit und Torsionsstabilität die Profile auch im Glasfalz verschweisst werden.

*Zu beachten:*

Bei Schweissung im Glasfalzbereich sind die inneren Stirnseiten der horizontalen Glasleisten entsprechend anzuschrägen (Schweisssraupe).

**Soudage de la zone de la feuillure de verre (Fig. 4)**

Pour les grands et/ou larges vantaux, il faut souder les profilés également dans la zone de la feuillure de verre pour augmenter la rigidité du cadre.

*Attention:*

A la suite du soudage dans la zone de la feuillure de verre, il faut pratiquer des entailles sur la face intérieure des parcloses horizontales (cordon de soudure).

**Welding in glazing rebate area (fig. 4)**

To increase the rigidity of the frame for wide and/or large door leaves the sections must also be welded in the glazing rebate area.

*Caution:*

Bevel the inner surfaces of the horizontal glazing beads after welding in the glazing rebate area (welding seam).

**Zuschnitt Glasleisten  
(Abb. 5/6)**

Damit die Glasleisten im Brandfall dilatieren können, müssen sie auf Untermass zugeschnitten werden. Die horizontalen Glasleisten (Abb. 5) werden durchgeführt, die vertikalen Glasleisten (Abb. 6) dazwischengesetzt.

**Coupe des parcloses  
(Fig. 5/6)**

Afin de permettre la dilatation des parcloses en cas d'incendie, il faut les couper à une dimension inférieure à la coté prescrite. Les parcloses horizontales (fig. 5) sont posées en continu, les parcloses verticales (fig. 6) sont intercalées.

**Cutting glazing beads to size (fig. 5/6)**

The glazing beads must be cut to a dimension smaller than specified to allow for expansion in the event of fire. The horizontal glazing beads (fig. 5) are laid in a continuous strip, the vertical ones are positioned between them (fig. 6).

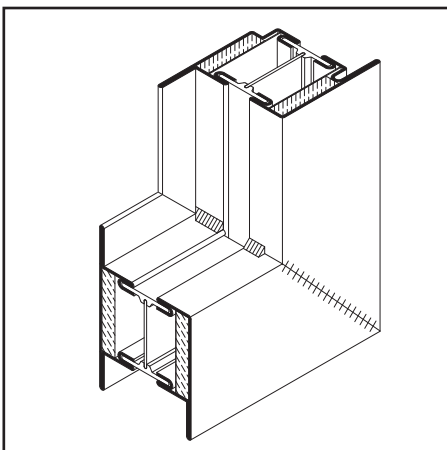


Abb. 4 / Fig. 4 / Fig. 4

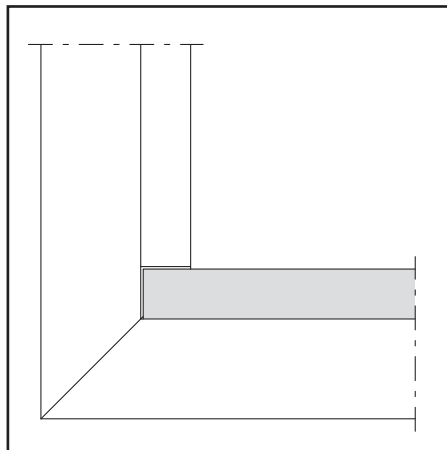


Abb. 5 / Fig. 5 / Fig. 5

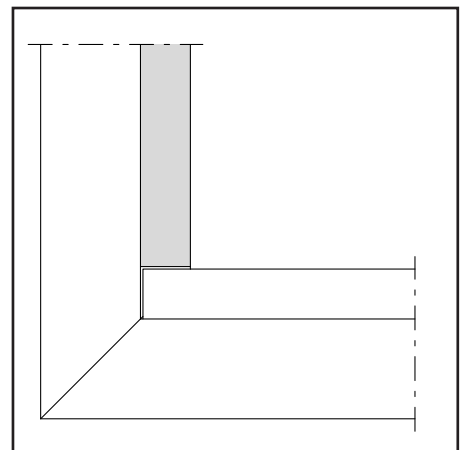


Abb. 6 / Fig. 6 / Fig. 6

**Anordnung Befestigungsknöpfe  
(Abb. 7)**

Die Befestigungsknöpfe 450.007 sind grundsätzlich in Abständen von max. 250 mm einzusetzen. Von den Ecken aus ist ein Abstand von 60 mm einzuhalten.

**Montage der Glasleisten  
(Abb. 8)**

Der Bohrabstand für die Glasleisten 402.115 Z / 402.120 Z / 402.125 Z / 402.130 Z beträgt 9 mm und 7 mm für 402.112 Z. Dies entspricht grundsätzlich einer rahmenbündigen Montage, wobei infolge der Kantenradien ein leichter Versatz gegen innen vorgesehen ist.

**Panel aus Gipskartonplatte mit  
Stahlblech (Abb. 9)**

Um das Einsetzen der Paneele in ein Tür- oder Wandelement zu erleichtern, sind zuvor die Stahlbleche mit den Gipskartonplatten zu verkleben. Dazu wird die Silikon-Dichtmasse 450.096 (Brandklasse B1 nach DIN 4102) im Abstand von ca. 75 mm auf die Gipskartonplatte aufgetragen und anschliessend mit einem Spachtel glatt verstrichen.

**Disposition des boutons de fixation  
(Fig. 7)**

Disposer les boutons de fixation 450.007 à des intervalles de 250 mm au maximum. Respecter une distance de 60 mm à partir des angles).

**Montage des parclozes  
(Fig. 8)**

L'espacement entre les perforations pour les parclozes 402.115 Z / 402.120 Z / 402.125 Z / 402.130 Z est de 9 mm et 7 mm pour 402.112 Z, ce qui correspond au montage à fleur du cadre. Pourtant, à cause des rayons des bords, un léger déplacement vers l'intérieur a été prévu.

**Panneaux en placopâtre  
avec tôle d'acier (Fig. 9)**

Afin de faciliter l'insertion des panneaux dans un élément de porte ou de paroi, il convient de coller préalablement les tôles d'acier sur le placopâtre. A cet effet, appliquer le mastic en silicone 450.096 (classe de feu B1 conformément à DIN 4102) à une distance de env. 75 mm en plâtre puis le répandre uniformément avec une spatule.

**Positioning fastening studs  
(fig. 7)**

Position the fastening studs 450.007 max. 250 mm apart. Starting from the edge distance of 60 mm must be kept.

**Fitting glazing beads  
(fig. 8)**

The drill distance for the glazing beads 402.115 Z / 402.120 Z / 402.125 Z / 402.130 Z amounts to 9 mm and 7 mm for 402.112 Z. Basically this corresponds to a flush fit. To allow for the radius of the edges a slight offset towards inside is assigned.

**Plasterboard panel with metal sheet  
(fig. 9)**

The panels are easier to insert in a wall or door element if the sheet steel plates are glued to the plasterboard slabs beforehand. To do so, apply the silicone sealing compound 450.096 (fireproof category B1, DIN 4102) to the plasterboard at a distance of to approx. 75 mm and then smooth with a spatula.

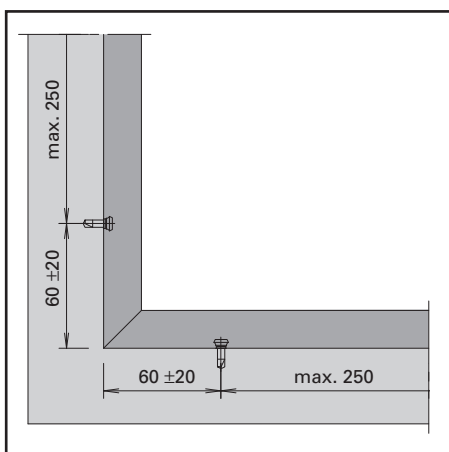


Abb. 7 / Fig. 7 / Fig. 7

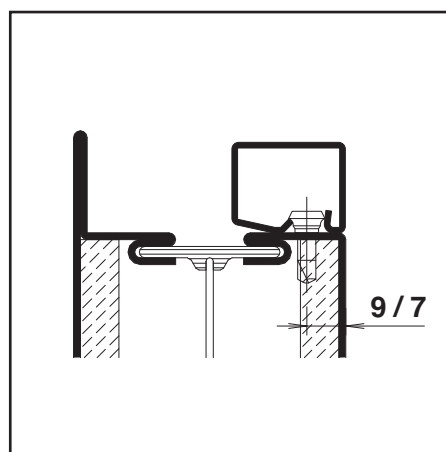


Abb. 8 / Fig. 8 / Fig. 8

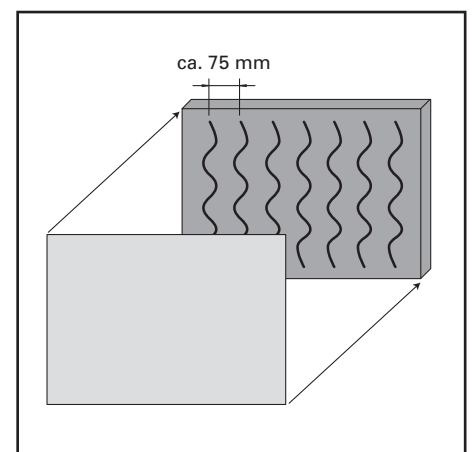


Abb. 9 / Fig. 9 / Fig. 9

## Glaseinbau mit EPDM Anlage- und Keildichtungung

Brandschutzlaminat im Glasfalz erforderlich

### 1. Verklotzen

- Türflügel schlosseitig mittels Holzkeil ca. 1 mm anheben. Dadurch können die Klötze «2» mit geringem Spiel eingelegt werden.
- Klötze für Glasdicke  $16 \pm 1$  mm:  
 Unten horizontal und oben schlosseitig «1»:  
 453.022 (3 x 14,5 mm)  
 + 453.018 (7 x 17 mm)  
 (Abb. 10-12)
- Oben horizontal und unten bandseitig «2»  
 453.022 (3 x 14,5 mm)  
 + 453.066 (2,5 x 18 mm)  
 + 3 x 453.067 (1,5 x 18 mm)
- Bei dickeren Füllelementen entsprechende Klotz-Kombinationen zusammen setzen.
- Seitlichen Glasklotz «1» gegen Herunterrutschen sichern (z.B. mit Silikon oder Doppelklebeband ankleben). Abb. 12

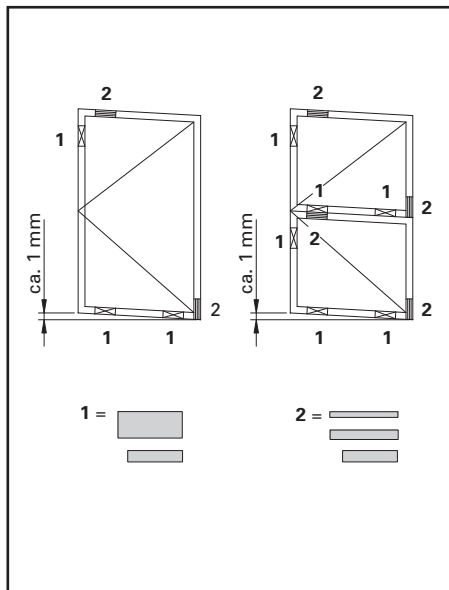


Abb. 10 / Fig. 10 / Fig. 10

## Montage du vitrage avec joints EPDM

Bande de protection incendie nécessaire dans la feuillure à verre

### 1. Caler

- Soulever d'un mm le battant côté serrure à l'aide d'une cale en bois. Ainsi les cales «2» peuvent être mises avec un faible jeu.
- Cales de verre pour verre  $21 \pm 1$  mm:  
 En bas horizontal et en haut côté serrure «1»:  
 453.022 (3 x 14,5 mm)  
 + 453.018 (7 x 17 mm)  
 (Fig. 10-12)
- En haut horizontal et en bas côté paumelles «2»  
 453.022 (3 x 14,5 mm)  
 + 453.066 (2,5 x 18 mm)  
 + 3 x 453.067 (1,5 x 18 mm)
- Pour les épaisseur de remplissage plus grande, former la combinaison nécessaire correspondante.
- Protéger cale de verre latérale «1» contre le glissement vers le bas (par exemple à coller avec du silicone ou une bande autocollante double face). Fig. 12

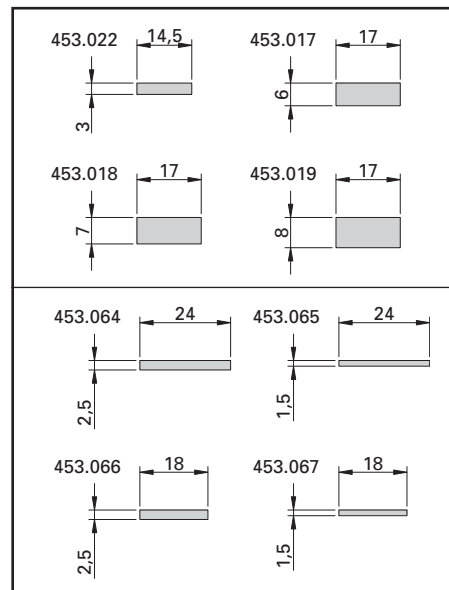


Abb. 11 / Fig. 11 / Fig. 11

## Glass installation with EPDM contact and wedge weatherstrips

Fire-resistant laminate required in the glazing rebate

### 1. Pad insertion

- Lift door leaf by approx. 1 mm on lock side using a wooden wedge. This enables the «2» pads to be inserted with minimal play.
- Glazing pads for glazing  $21 \pm 1$  mm:  
 Bottom horizontal and top on lock side «1»:  
 453.022 (3 x 14,5 mm)  
 + 453.018 (7 x 17 mm)  
 (Fig. 10-12)
- Top horizontal and bottom on hinge side «2»  
 453.022 (3 x 14,5 mm)  
 + 453.066 (2,5 x 18 mm)  
 + 3 x 453.067 (1,5 x 18 mm)
- Combine commensurate pads for thicker infill elements.
- Secure lateral glazing pad «1» against sliding down (e.g. bond with silicone or double-sided tape). Fig. 12

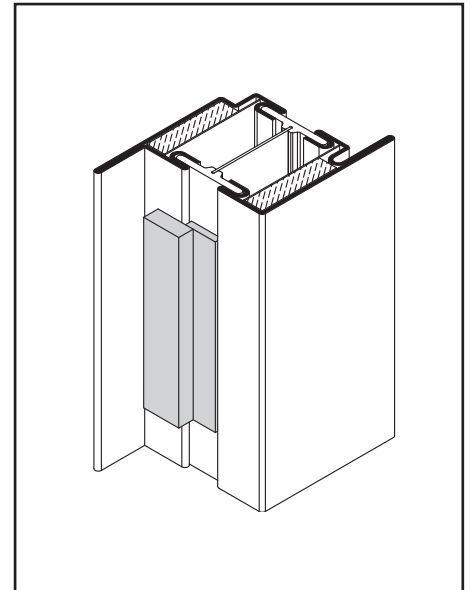


Abb. 12 / Fig. 12 / Fig. 12

## 2. Brandschutzlaminat

- Das Brandschutzlaminat 451.082 darf erst nach der Oberflächenbehandlung angeklebt werden.
- Der Isolator muss trocken, staub-, öl- und fettfrei sein.
- Im Bereich des Glasklotzes 453.022 muss das Brandschutzlaminat ausgespart werden (Abb. 13).

## 2. Bande de protection incendie

- La bande de protection incendie 451.082 doit être collée après le traitement de surface.
- L'isolateur doit être exempt de poussière, saleté, huile et graisse.
- Dans la zone de la cale de vitrage 453.022, la bande de protection incendie doit avoir une encoche (fig. 13).

## 2. Fire-resistant laminate

- The fire-resistant laminate 451.082 may only be stuck on after surface treatment.
- The insulator must be dry and free of dust, oil and grease.
- The fire-resistant laminate needs to be notched in the area of the glazing bridge 453.022 (Fig. 13).

## 3. Glaseinsatz

- Profillappen reinigen. Der Anschlag muss trocken, staub-, öl- und fettfrei sein.
- Glasanlagedichtung 455.027 mit leichtem Übermass in 45°-Gehung zuschneiden.
- Butylkleber-Schutzfolie abziehen und Dichtung an Profillappen kleben (Abb. 14).
- Glaselement einsetzen, in Richtung Anlagedichtung drücken und verketzen (Abb. 15).

## 3. Pose du vitrage

- Nettoyer l'aile fixe du profilé. La butée doit être sèche, exempte de poussière, saleté, huile et graisse.
- Découper le joint 455.027 d'onglet à 45° avec une légère sur-longueur
- Retirer la bande de protection du butyle et coller le joint sur l'aile fixe du profilé (fig. 14).
- Poser le vitrage en pressant en direction du joint et le caler (fig. 15)

## 3. Glass installation

- Clean the profile lip. The contact region must be dry and free of dust, oil and grease.
- Cut the glass contact weatherstrip 455.027 small oversized in a miter joint.
- Remove the butyl adhesive protective film and stick the weatherstrip to the profile lip (Fig. 14).
- Insert the glazing element, press in the direction of the glass contact weatherstrip and insert pads (Fig. 15).

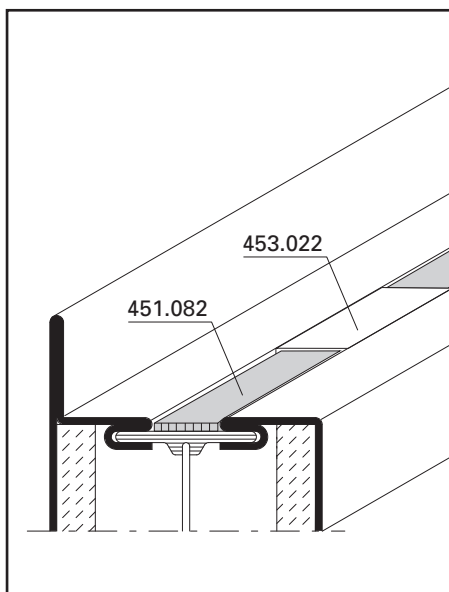


Abb. 13 / Fig. 13 / Fig. 13

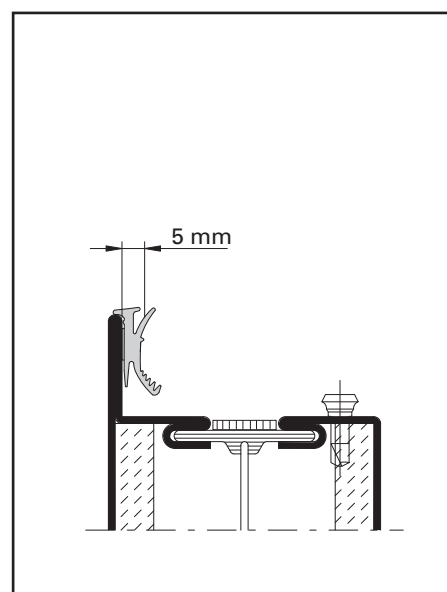


Abb. 14 / Fig. 14 / Fig. 14

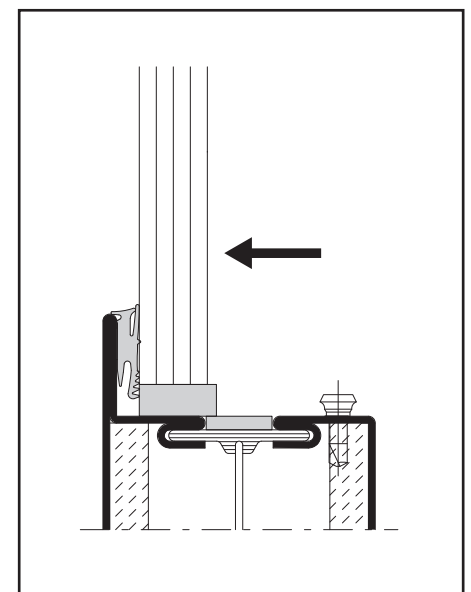


Abb. 15 / Fig. 15 / Fig. 15

- Glasleisten allseitig aufklipsen
- Glaselement mittels Klotzungshebel vorsichtig an die äussere Anschlagdichtung drücken (Abb. 16).  
 Hinweis: Klotzungshebel unmittelbar bei Glasleisten-Befestigungsknopf ansetzen!
- Einbaubreiten der Keildichtungen siehe Abb. 17
- Je nach Fugenbreite Zusatzlappen X vorgängig abreißen (Abb. 18)
- Keildichtungen glasleistenseitig mit leichtem Übermass in 45°-Gehrung zuschneiden.

- Clipper les parclozes sur toute la périphérie
- Presser le vitrage contre le joint extérieur à l'aide du levier de calage (fig. 16).  
 Remarque: pour cela choisir un endroit à proximité d'un bouton de fixation!
- Voir les largeurs des joints fig. 17.
- En fonction de la largeur du jeu, découper précédemment la lèvre complémentaire X (Fig. 18.)
- Découper les joint coté parclozes d'onglet à 45° avec une légère surlongueur

- Clip on the glazing beads along all sides
- Using a pad lever, press the glazing element against the outer glass contact weatherstrip (Fig. 16).  
 Note: Apply the pad level directly at the glazing bead fixing stud!
- Refer to Fig. 17 for the installation widths of the wedge weatherstrips
- Depending on the gap width, tear off additional lip X in advance (Fig. 18)
- Cut with small oversize the wedge weatherstrip in a miter joint on the glazing bead side

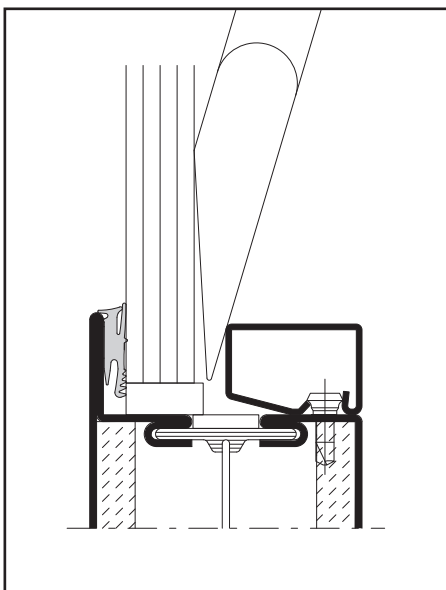


Abb. 16 / Fig. 16 / Fig. 16

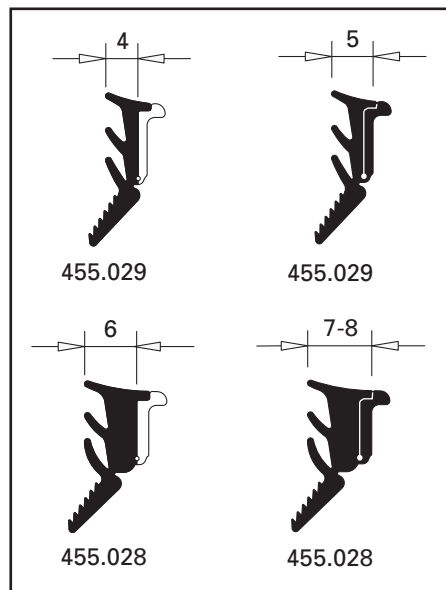


Abb. 17 / Fig. 17 / Fig. 17

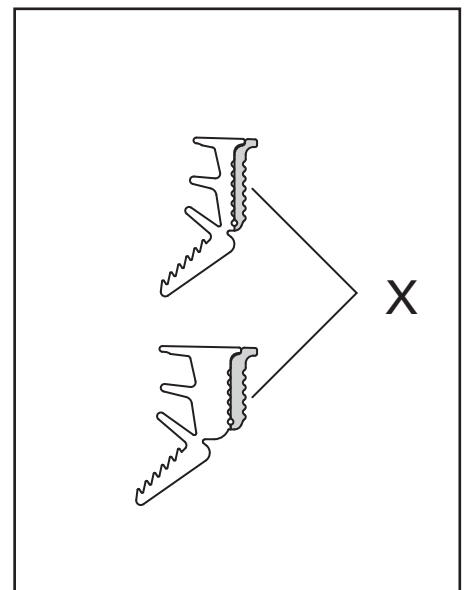


Abb. 18 / Fig. 18 / Fig. 18

- Keildichtung glasleistenseitig eindrücken. Im Eckbereich beginnen und anschliessend in Richtung Mitte eindrücken (Abb. 19).
- Es ist darauf zu achten, dass die Glasklötze glasleistenseitig gegenüber dem Glas nicht zu stark vorstehen. Ansonsten wird die Montage der Keildichtung erschwert (Abb. 20).
- Dünne Stahlbleche (z.B. 0,15 mm) erleichtern das Eindrücken der Dichtungen im Bereich der Glasklötze (Abb. 21).
- Beim Türflügel anschliessend den Holzkeil entfernen und prüfen, ob die Ausrichtung in Ordnung und die Funktion des Türflügels gewährleistet ist.

**Allgemeine Hinweise:**

- Dichtung vor dem Einbau warm lagern erleichtert den Einbau
- Vorgängiges Besprühen der Dichtung mit Seifenwasser erleichtert den Einbau ebenfalls.

- Enfoncer les joints coté parclose en commençant dans les angles et en les enfonçant vers le milieu (fig. 19).
- Veiller à ce que dans la zone de calage du coté des parclose la cale ne ressorte pas trop. Cela compliquerait la pose du joint (fig. 20).
- Une fine tôle d'acier (par ex. 0.15 mm) facilite la rentrée du joint dans la zone de la cale (fig. 21).
- Pour les ouvrants de porte, retirer le support de reprise du poids du vantail et s'assurer si le calage est correct et le bon fonctionnement assuré.

**Remarques générales:**

- Le stockage au chaud des joints avant le montage facilite leur pose
- La pulvérisation des joints avec de l'eau savonneuse facilite leur montage.

- Press in the wedge weatherstrip on the glazing bead side. Commence in the corner and then press in towards the centre (Fig. 19).
- Ensure that the glazing pads do not protrude excessively past the glass on the glazing bead side. Otherwise the installation of the wedge weatherproofing will be made more difficult (Fig. 20).
- Thin pieces of metal sheet (e.g. 0.15 mm) will assist in pressing in the weatherstrip in the vicinity of the glazing pads (Fig. 21).
- In the door leaf, remove the wooden wedge afterwards and check for satisfactory door alignment and door leaf operation.

**General notes:**

- Storage of the weatherstrip in a warm location prior to installation will facilitate installation
- Prior spraying of the weatherstrip with soapy water will also facilitate installation.

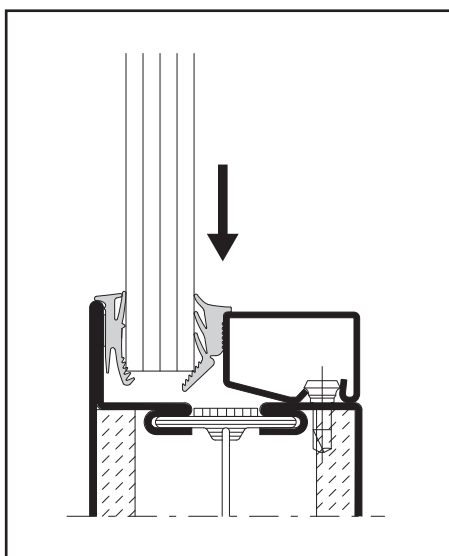


Abb. 19 / Fig. 19 / Fig. 19

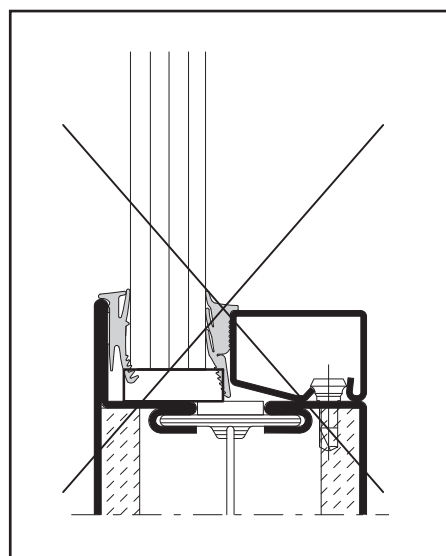


Abb. 20 / Fig. 20 / Fig. 20

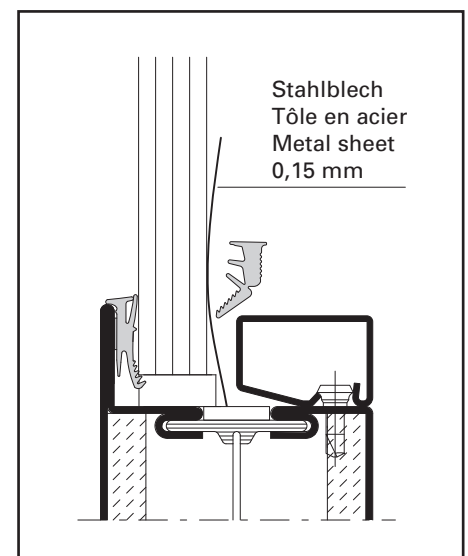


Abb. 21 / Fig. 21 / Fig. 21

**Variante:  
 Glaseinbau mit beidseitigen  
 EPDM Keildichtungen**

*Verklotzung und Brandschutzlaminat  
 siehe Abbildungen 10-13.*

- Abstandhalter 499.127 positionieren (8 bis 12 Stück/Scheibe) Abb 22.
- Einbaubreiten der Keildichtungen (siehe Abb. 23)
- Glaselement einsetzen, ausrichten und verklotzen. Alle Glasleisten aufklipsen (Abb. 24).
- Je nach Fugenbreite Zusatzlappen X vorgängig abreißen (Abb. 25).
- Keildichtungen glasleistenseitig mit leichtem Übermass in 45°-Gehung zuschneiden und eindrücken (Abb. 26)
- Keildichtungen auf Seite Profillappen mit leichtem Übermass in 45°-Gehung zuschneiden und eindrücken Abstandhalter laufend entfernen (Abb. 27)

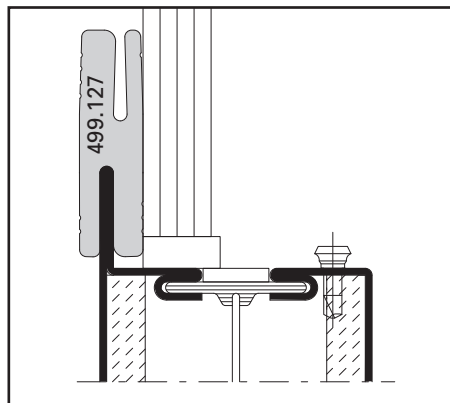


Abb. 22 / Fig. 22 / Fig. 22

**Variante:  
 Montage du vitrage avec un  
 joint à bourrer des deux cotés**

*Calage et bande de protection incendie,  
 voir figures 10-13*

- Positionner les pièces de distance 499.127 (8 à 12 pièces/vitre) fig. 22.
- Voir les largeurs des joints à bourrer fig. 23
- Mettre en place le vitrage, le positionner et le caler. Clipper toutes les parcloles (fig. 24)
- En fonction de la largeur du jeu, découper précédemment la lèvre complémentaire X (Fig. 25).
- Découper les joints à bourrer coté parcloles d'onglet à 45° avec une légère surlongueur et les enfoncer (fig. 26)
- Découper les joints à bourrer coté aile fixe d'onglet à 45° avec une légère surlongueur et les enfoncer (fig. 27). Retirer les pièces de distance

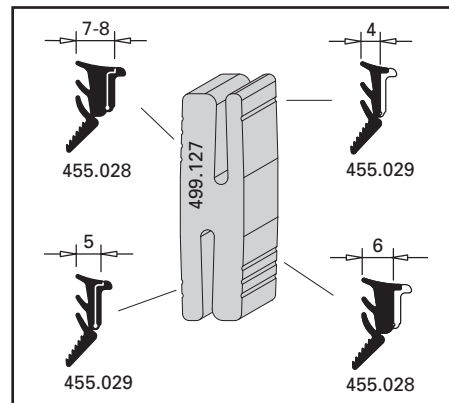


Abb. 23 / Fig. 23 / Fig. 23

**Option: Glass installation  
 with two-sided EPDM wedge  
 weatherstrips**

*See diagrams 10-13 for pad placement  
 and fire-resistant laminate.*

- Position the spacers 499.127 (8 to 12 pieces/pane) Fig. 22.
- Refer to Fig. 23 for the installation widths of the wedge weatherstrips
- Insert the glazing element, align correctly and insert pads. Clip on all glazing beads (Fig. 24)
- Depending on the gap width, tear off additional lip X in advance (Fig. 25).
- Cut with small oversize the wedge weatherstrips in a miter joint on the glazing bead side and press in (Fig. 26)
- Cut with small oversize the wedge weatherstrips in a miter joint on the profile lip side and press in (Fig. 27). Remove continuously the spacers

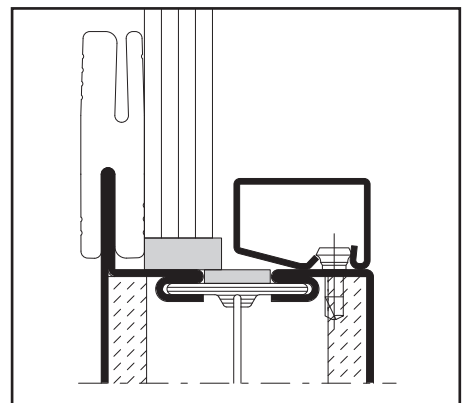


Abb. 24 / Fig. 24 / Fig. 24

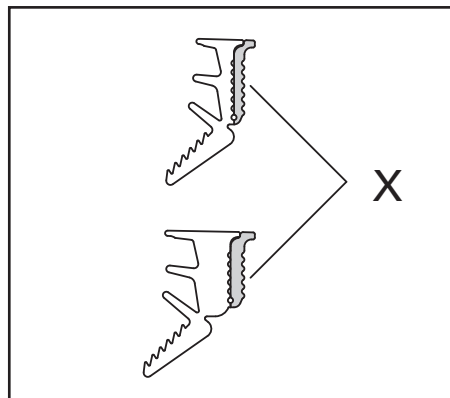


Abb. 25 / Fig. 25 / Fig. 25

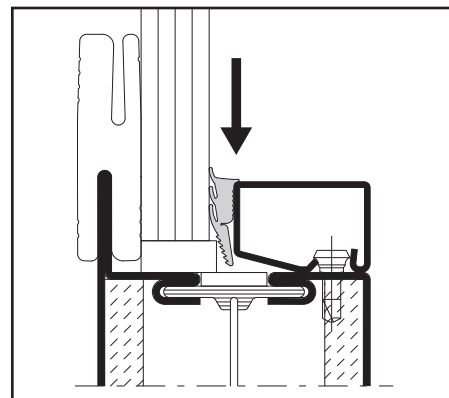


Abb. 26 / Fig. 26 / Fig. 26

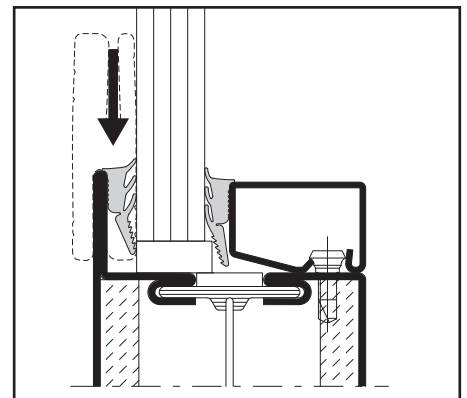


Abb. 27 / Fig. 27 / Fig. 27

## Oberflächenbehandlung

Janisol 2-Profile können grundsätzlich wie die übrigen Profilstahlrohrsysteme oberflächenbehandelt werden.

### Allerdings sind dabei folgende Punkte zu beachten:

- Janisol 2-Profile können nicht feuerverzinkt werden
- Der «Brandschutz-Isolator» ist nicht beliebig strahlfähig. Bei Stahlstrahlung (mit Ziel einer zinkstaubbeschichtungsfähigen Oberfläche) muss der Isolator abgedeckt werden. Es gilt auch zu beachten, dass die mittig liegende Aluminium-Blende nach dem Sandstrahlen nur mit grossem Aufwand herausgezogen werden kann. Wichtig für den Schlosseinbau bzw. Einbau Kantenschwelle/Falztreibriegel. Wir empfehlen, wenn überhaupt, nur fertig verarbeitete Rahmen zu strahlen.
- Janisol 2-Profile können sowohl einbrennlackiert als auch pulverbeschichtet werden. Objekttemperatur bis max. 200°C.
- Vorsicht bei der Vorbehandlung von Janisol 2-Profilen. Das Spülen der Hohlräume ist wegen den Spezial-Brandschutzzeilen nicht möglich.
- Wird eine Sprühchromatierung angewendet, so ist sicherzustellen, dass keine Flüssigkeit in den Profilhohlraum eindringen kann.

## Traitement de surface

En principe, les profilés Janisol 2 peuvent d'être laqués comme les autres systèmes de profilés en acier.

### Cependant, il faut respecter les points suivants:

- Les profilés Janisol 2 ne peuvent pas être zingués à chaud.
- «L'âme isolante coupe-feu» ne convient pas à tous les traitements de grenailage. Lors de grenailage d'acier (en vue d'une surface susceptible d'être revêtue de peinture à poudre de zinc) il faut couvrir l'âme. Nous attirons aussi votre attention sur le fait que, après le grenailage d'acier, l'écran en aluminium situé au milieu ne peut être retiré qu'avec de très gros efforts. C'est une considération importante pour le montage de la serrure, resp. de la crémonne. Si le grenailage est nécessaire, nous recommandons de ne grenailer que les cadres, et ce après avoir terminé l'usinage.
- Les profilés Janisol 2 peuvent être thermolaqués et revêtés à la poudre. Température maximum de l'objet = 200°C.
- Attention lors du prétraitement des profilés Janisol 2. Il n'est pas possible de rincer les chambres creuses à cause des armatures spéciaux coupe-feu.
- Si la diffusion de chromatage est effectuée par pulvérisation, il faut s'assurer qu'aucun liquide ne peut pénétrer dans les chambres creuses des profilés.

## Surface treatment

As a rule, Janisol 2 profiled sections, can undergo surface treatment like other steel profile systems.

### However, the following points must be observed:

- Janisol 2 profiles are not suitable for hot-dip galvanizing.
- The «fire-resistant insulator» is not suitable for all kinds of blasting. When shot-blasting (for the purpose of producing a surface suitable for the application of zinc dust varnish) the insulator must be covered up. Please note also that the aluminium sheet situated in the middle can only be removed with great difficulty after shot-blasting. This is important when fitting the lock or inserting an mortise espagnolette. We recommend blasting only if absolutely necessary, and then only ready-finished frames.
- Janisol 2 profiled sections can be both stove-enamelled and powder-coated. Maximum temperature of object = up to 200°C.
- Take care when pre-treating Janisol 2 profiled sections. The hollow chambers cannot be rinsed because of the special fire-resistant infill.
- If spray-chromating is used make sure that no liquid can penetrate into the hollow chambers of the profiles

## Verarbeitungs-Hinweise

## Indications d'usinage

## Assembly instructions

Janisol 2 EI30

Janisol 2 EI30

Janisol 2 EI30

Bedingt durch die Brandschutz-einlagen bei den Janisol 2-Profilen weichen die Ofenparameter «Umlufttemperatur/Objekttemperatur» sowie «Aufheizzeit/Umlufttemperatur» von den üblichen Werten ab.

Versuche ergaben:

### *Aufheizzeit/*

### *Umlufttemperaturen:*

Umlufttemperatur 220°C:  
gleiche Verweilzeit wie für 5 mm  
dickes Stahlrohr

### *Aufheizzeit/*

### *Umlufttemperaturen:*

Umlufttemperatur 200°C:  
gleiche Verweilzeit wie für 9 mm  
dickes Stahlrohr

### *Umlufttemperatur/ Objekttemperatur:*

Umluft- temperatur °C	entspricht	Objekt- temperatur °C
220		210
200		190
160		145

Die Eignung dieser Angaben ist im konkreten Fall anhand von Vorversuchen zu überprüfen. Bitte keine Profilabschnitte sondern kleine Musterrahmen verwenden.

A cause des armatures coupe-feu dans les profilés Janisol 2 les paramètres du four «température de l'air circulé/ température de l'objet» resp. «Temps d'échauffement/ température de l'air circulé» sont légèrement différents des valeurs usuelles.

Des essais ont donné le résultat suivant:

### *Temps d'échauffement/*

### *température de l'air circulé:*

Température de l'air circulé 220°C:  
temporisation identique à celle pour  
tubes d'acier épais 5 mm

### *Temps d'échauffement/*

### *température de l'air circulé:*

Température de l'air circulé 200°C:  
temporisation identique à celle pour  
tubes d'acier épais 9 mm

### *Température de l'air circulé/ tempé- rature de l'objet:*

Température de l'air circulé °C	correspond à	Température de l'objet °C
220		210
200		190
160		145

Dans les cas concrets, vérifier si les indications conviennent en entreprenant des essais préalables. Prière de ne pas utiliser de petites sections de profilés mais des petits cadres comme échantillon d'essai.

Due to the fire-proof infill used in Janisol 2 profiled sections, the furnace parameters «Circulating air temperature/Object temperature» and «Heating-up time/Circulating air temperature» will deviate from the usual values.

Test results:

### *Heating-up time/*

### *Circulating air temperature:*

Circulating air temperature 220°C:  
same dwell time as for steel tubes  
5 mm thick.

### *Heating-up time/*

### *Circulating air temperature:*

Circulating air temperature 200°C:  
same dwell time as for steel tubes  
9 mm thick.

### *Circulating air temperature/ Object temperature:*

Circulating air temperature °C	corresponds to	Object temperature °C
220		210
200		190
160		145

In specific cases, check whether these readings are suitable by means of trial and error. Instead of pieces of profiled sections, use small frames as test specimens.

## Systemübersicht

Zulassungen  
Typenübersicht

## Sommaire du système

Homologations  
Sommaire des types

## Summary of system

Authorisations  
Summary of types

**256**

## Profilsortiment in Edelstahl

Profile im Massstab 1:1  
Glasleistenübersicht

## Assortiment de profilé en acier Inox

Profilés à l'échelle 1:1  
Sommaire des parcloses

## Range of profiles in stainless steel

Profiles in scale 1:1  
Summary of glazing beads

**260**

## Zubehör

Zubehör  
Beschläge

## Accessoires

Accessoires  
Ferrures

## Accessories

Accessories  
Fittings

**264**

## Beispiele in Edelstahl

Schnittpunkte  
Anwendungsbeispiele  
Glasleisten-Varianten

## Exemples en acier Inox

Coupes de détails  
Exemples d'application  
Variantes de parcloses

## Examples in stainless steel

Section details  
Examples of applications  
Glazing bead options

**270**

## Beschlagenbau

## Montage des ferrures

## Installation of fittings

**281**

Alle Ausführungen dieser Dokumentation haben wir sorgfältig und nach bestem Wissen zusammengestellt. Wir können aber keine Verantwortung für die Benützung der vermittelten Vorschläge und Daten übernehmen. Wir behalten uns technische Änderungen ohne Vorankündigung vor.

Nous avons apporté le plus grand soin à l'élaboration de cette documentation. Cependant, nous déclinons toute responsabilité pour l'utilisation faite de nos propositions et de nos données. Nous nous réservons le droit de procéder à des modifications techniques sans préavis.

All the information contained in this documentation is given to the best of our knowledge and ability. However, we decline all responsibility for the use made of these suggestions and data. We reserve the right to effect technical modifications without prior warning.

**Janisol 2 Edelstahl, die thermisch getrennte Profilerie für elegante Türen und Glaswände EI30**

Mit diesem kompletten Profilsystem einschliesslich Beschlägen und Zubehör lassen sich flächenbündige ein- und zweiflügelige Türen, Brandschutzverglasungen und Türen in Glaswänden rationell und sicher fertigen. Die Bauhöhe beträgt für den Türrahmen, wie auch für den Türflügel 60 mm.

Janisol 2 Edelstahl-Türen sind mit doppelten Anschlagdichtungen in schwer entflammbarer Qualität ausgerüstet. Beschläge, Schlösser und Zubehör werden auf einfache Weise in den Profilhohlraum integriert. Der Schwellenbereich kann mit einer automatischen Senkdichtung, mit einer Auflaufdichtung und Halbrundschwelle sowie ohne Dichtung ausgeführt werden. Für den Glaseinbau stehen verschiedene Glasfabrikate zur Verfügung.

Das optische Erscheinungsbild der Janisol 2 Edelstahl EI30-Türen ist deckungsgleich mit den Jansen-Economy-Türen und den Janisol-Türen aus Edelstahl.

**Janisol 2 acier Inox, la série de profilés à rupture thermique pour portes et cloisons coupe-feu EI30 d'aspect élégant**

Système complet de profilés avec ferrures et accessoires pour portes à un ou deux vantaux à fleur, vitrages fixes et portes dans les cloisons vitrées. La hauteur de construction des cadres et des vantaux est de 60 mm.

Les portes Janisol 2 acier Inox sont dotées de doubles joints de battement de qualité difficilement combustible. Les serrures et autres ferrures peuvent être posées de manière aisée dans le creux des profilés. La zone du seuil peut être réalisée avec un seuil automatique, avec un joint de contact et un seuil demi-rond, ou sans joint. Pour la pose des vitres, diverses marques de verre sont disponibles.

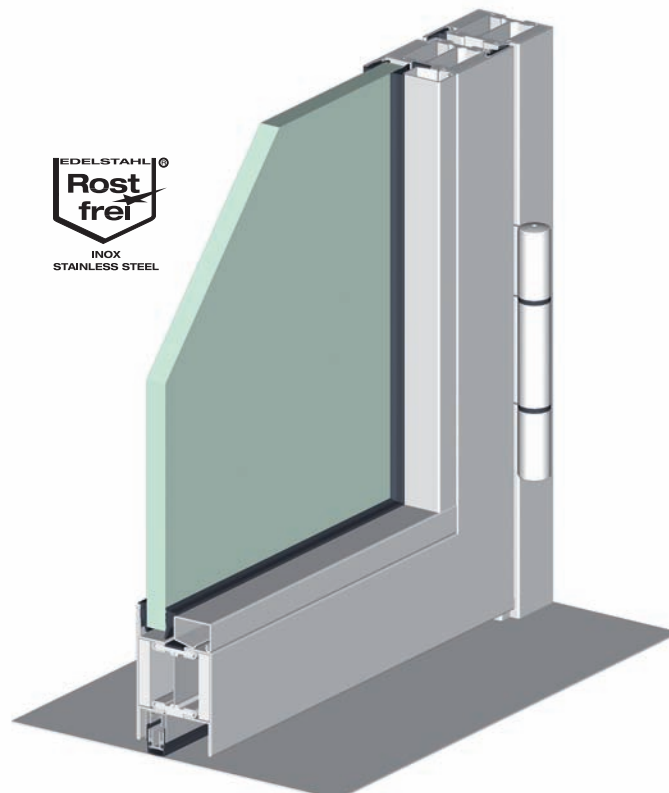
L'aspect des portes Janisol 2 acier Inox EI30 est pratiquement identique aux portes Jansen-Economy et les portes Janisol en acier Inox.

**Janisol 2 stainless steel, the series of profiled sections with thermal break designed for smart-looking doors and glass partitions EI30**

A complete system of profiled sections with fittings and accessories to match, for surface-flush single- and double-leafed doors, fire-proof glazed partitions and doors in glazed walls. The section height for door frames and leaves is 60 mm.

Janisol 2 stainless steel doors are fitted with double rebate seals that are flame retardant. Locks and other fittings can be mounted simply and easily in the hollow part of the sections. The sill may have either an automatic countersunk joint, a threshold gasket and curved sill, or no seal. Various products of glass are available for glazing.

The appearance of the Janisol 2 stainless steel EI30 doors is practically identical to that of the Jansen-Economy door and the Janisol doors in stainless steel



**Der Werkstoff 1.4401 (AISI 316) eignet sich besonders**

- in Industriegebieten
- in Küstennähe (Salzgehalt in der Luft)
- im Hygiene-Bereich
- in Strassennähe (beständig gegen Streusalz)

Die Profiloberfläche ist walzblank oder auf Wunsch können die Sichtflächen geschliffen werden.

**Le matériau 1.4401 (AISI 316) est particulièrement approprié**

- dans les zones industrielles
- à proximité du littoral (teneur en sel dans l'air)
- dans le domaine de l'hygiène
- à proximité des routes (résistant au sel d'épandage)

La surface du profilé est laminée à froid ou sur demande surfaces visibles polies.

**1.4401 (AISI 316) grade material is particularly suitable for:**

- industrial areas
- coastal areas (salty air)
- areas with stringent hygiene requirements
- use near roads (resistance to de-icing salts)

The profiles can feature either a sheet metal or visual surfaces polished on request.

**Empfehlung:  
Max. Grössen und max. Gewicht für Türen:**

Flügelbreite	1300 mm
Flügelhöhe	2500 mm
Flügelgewicht	180 kg (1,8 kN)

**Recommandation:  
Dimensions et poids max. pour portes:**

Largeur du vantail	1300 mm
Hauteur du vantail	2500 mm
Poids du vantail	180 kg (1,8 kN)

**Recommandation:  
Maximum size and weight of doors:**

Leaf width	1300 mm
Leaf height	2500 mm
Leaf weight	180 kg (1,8 kN)

**CH: F30/T30/EI30**  
SBZ 16618-20  
SBZ 8150-54, SBZ 8708-10  
(13104, 13132, 13673, 13674, 13682, 13771, 13772, 8218-8222, 13683, 14308, 15950)  
VKF Bern  
www.vkf.ch (BSRonline)

**CH: F30/T30/EI30**  
SBZ 16618-20  
SBZ 8150-54, SBZ 8708-10  
(13104, 13132, 13673, 13674, 13682, 13771, 13772, 8218-8222, 13683, 14308, 15950)  
AEAI Berne  
www.vkf.ch (BSRonline)

**CH: F30/T30/EI30**  
SBZ 16618-20  
SBZ 8150-54, SBZ 8708-10  
(13104, 13132, 13673, 13674, 13682, 13771, 13772, 8218-8222, 13683, 14308, 15950)  
VKF Bern  
www.vkf.ch (BSRonline)

**A: F30/T30**  
Akt.-Nr. 04011908  
IBS Linz

**A: F30/T30**  
Akt.-Nr. 04011908  
IBS Linz

**A: F30/T30**  
Akt.-Nr. 04011908  
IBS Linz

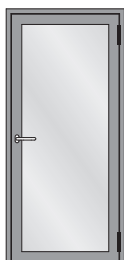
**D: Zulassungs-Erweiterung F30/T30 in Bearbeitung z.Zt. Zustimmung im Einzelfall erforderlich**

**D: Extension de l'homologation F30/T30 en cours Autorisation séparée requise actuellement**

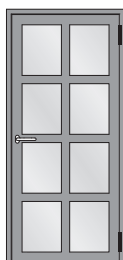
**D: Application for approval extension F30/T30 currently being processed. Approval currently required in individual cases**

*Frank O. Gehry Building «Novartis Campus», Basel/CH*

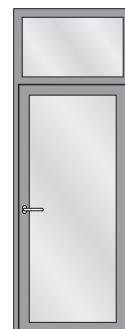




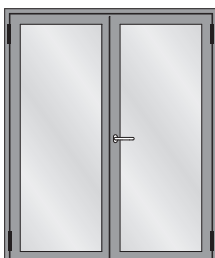
Einflügelige Türe  
 Porte à un vantail  
 Single leaf door



Einflügelige Türe mit Riegel  
 Porte à un vantail avec traverse  
 Single leaf door with transom



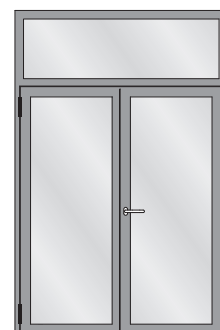
Einflügelige Türe mit festem Oberlicht  
 Porte à un vantail avec imposte fixe  
 Single leaf door with fixed top light



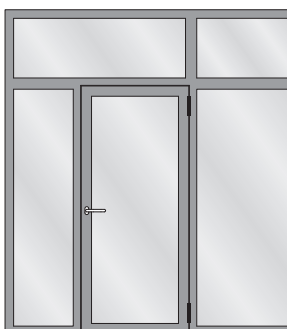
Zweiflügelige Türe  
 Porte à deux vantaux  
 Double leaf door



Zweiflügelige Türe mit Riegel und zwei festen Seitenteilen  
 Porte à deux vantaux avec traverse et deux parties latérales fixes  
 Double leaf door with transom and two fixed side lights



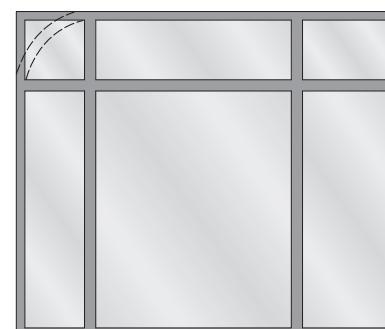
Zweiflügelige Türe mit festem Oberlicht  
 Porte à deux vantaux avec imposte fixe  
 Double leaf door with fixed top light



Festverglasung mit einflügeliger Türe  
 Vitrage fixe avec porte à un vantail  
 Fixed glazing with single leaf door



Festverglasung mit zweiflügeliger Türe  
 Vitrage fixe avec porte à deux vantaux  
 Fixed glazing with double leaf door



Festverglasung  
 Vitrage fixe  
 Fixed glazing

**Wir verfügen über Zulassungen von verschiedenen Konstruktionen in weiteren europäischen Ländern.**

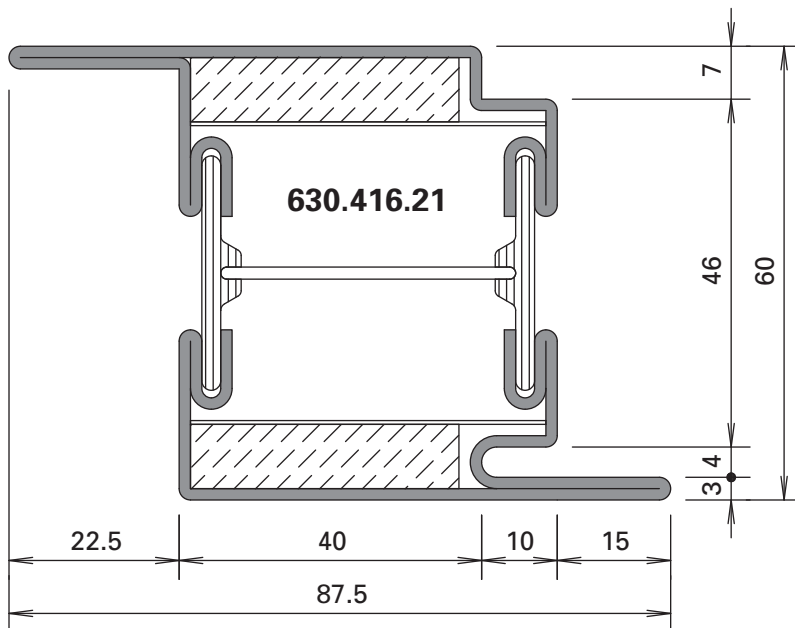
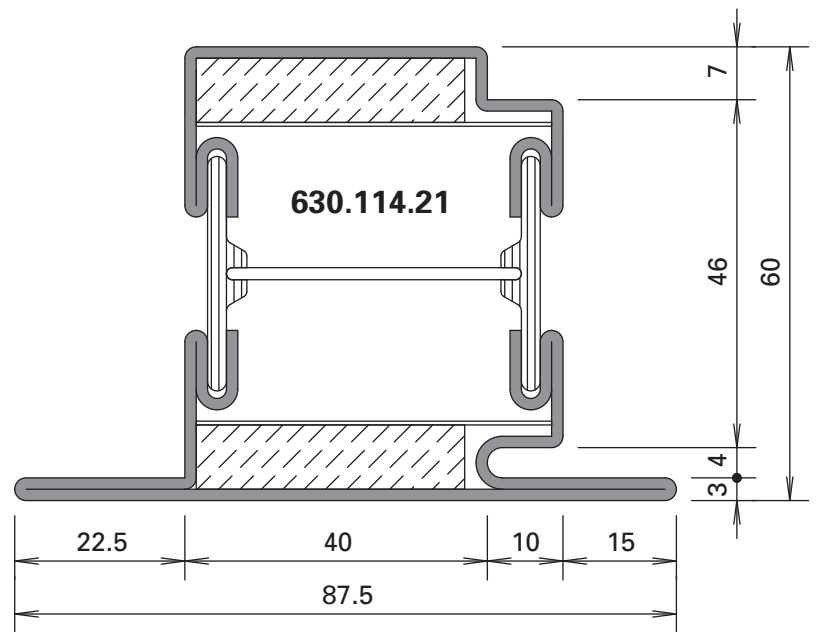
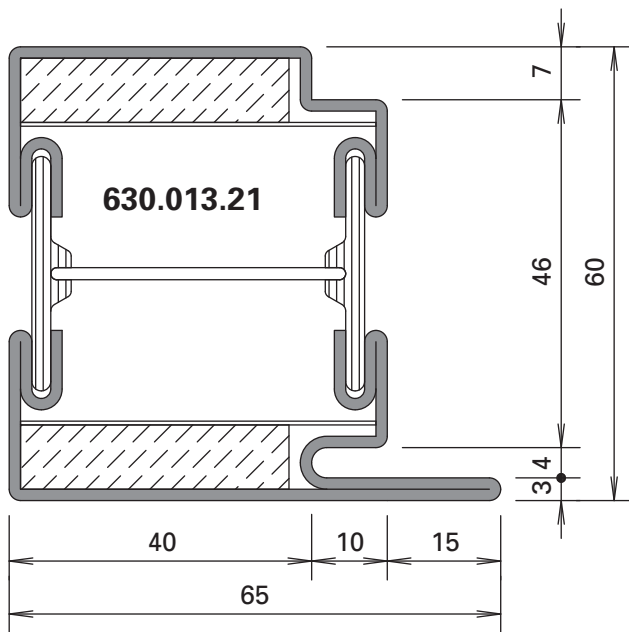
**Bitte fragen Sie uns an.**

**Nous disposons d'autorisations relatives à diverses constructions dans de nombreux pays européens.**

**Prrière de nous contacter à ce sujet.**

**Authorisations for various constructions in further European countries are available.**

**Please contact us for relevant information in specific cases.**



**455.005**

**Türdichtung**

schwer entflammbar, schwarz

VE = 100 m

\* Vor der Montage entfernen

**455.005**

**Joint de porte**

difficilement combustible, noir

UV = 100 m

\* A enlever avant le montage

**455.005**

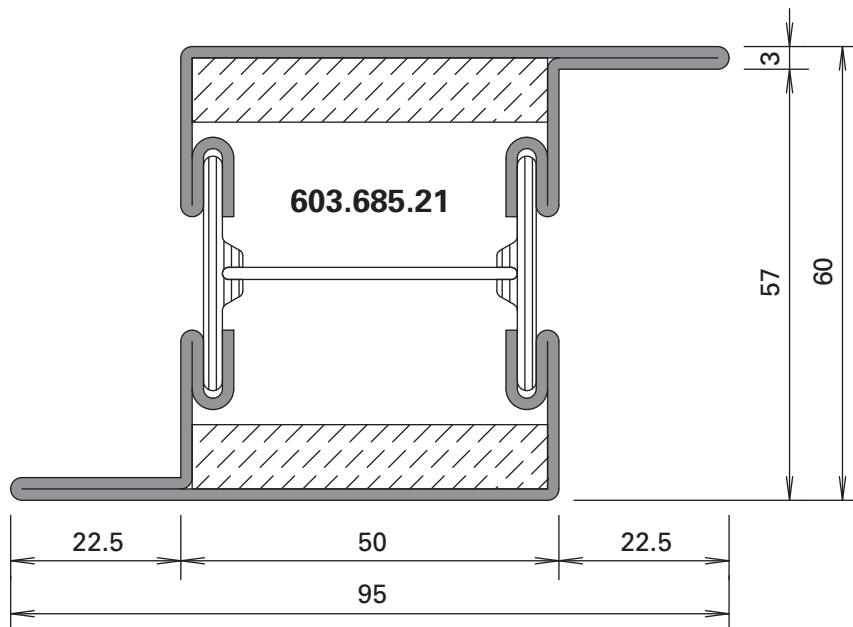
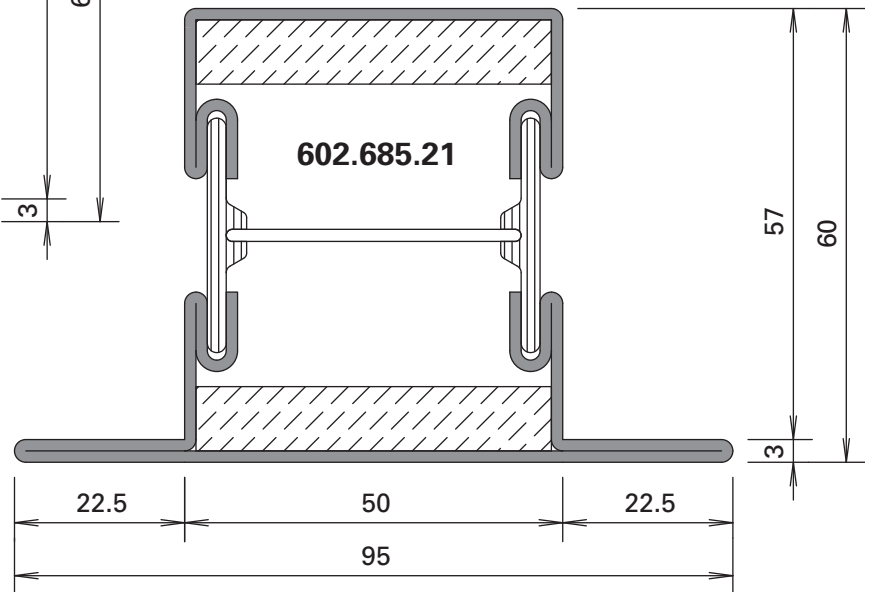
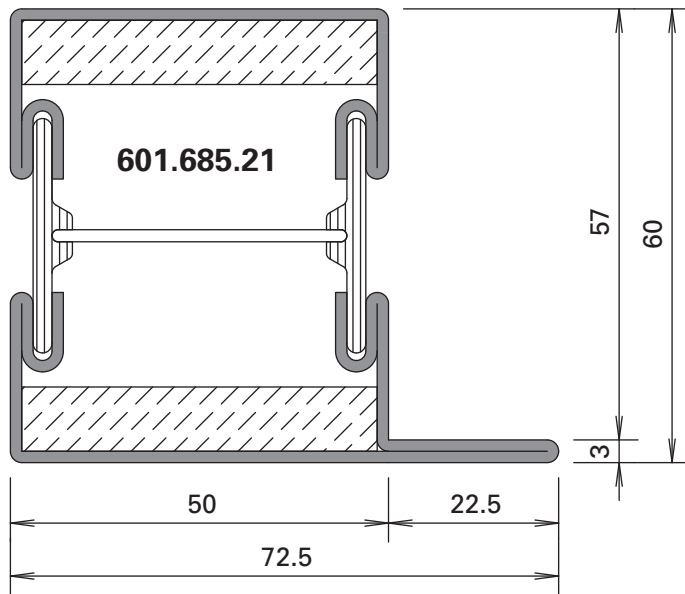
**Door weatherstrip**

flame retardant, black

PU = 100 m

\* Remove before fitting

Profil-Nr.	G kg/m	I <sub>x</sub> cm <sup>4</sup>	W <sub>x</sub> cm <sup>3</sup>	I <sub>y</sub> cm <sup>4</sup>	W <sub>y</sub> cm <sup>3</sup>	U m <sup>2</sup> /m
630.013.21	5,070	18,6	5,08	18,7	5,14	0,273
630.114.21	5,590	21,4	5,36	27,4	5,93	0,317
630.416.21	5,590	23,7	7,32	27,4	5,93	0,317



**Material:**  
 Edelstahl, Werkstoff 1.4401 (erhöhte Korrosionsbeständigkeit) geeignet für Industrieatmosphäre und küstennahe Gebiete

**Oberfläche:**  
**Walzblank**, auf Wunsch Sichtflächen geschliffen

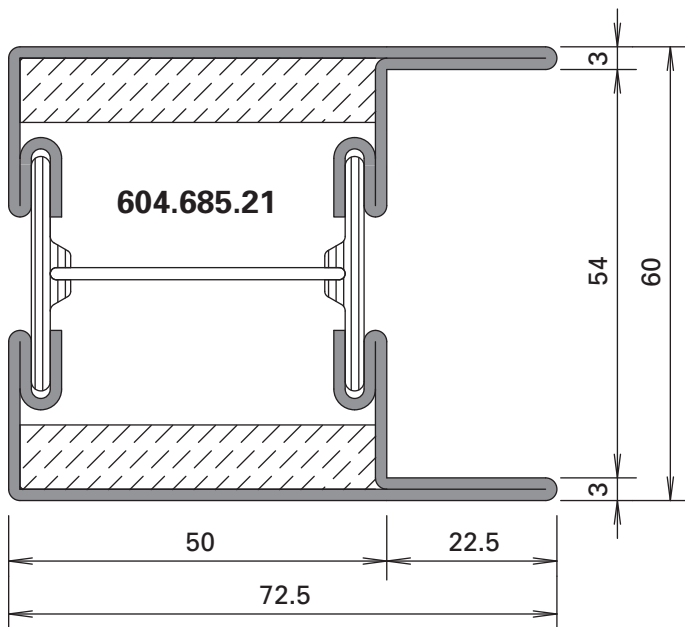
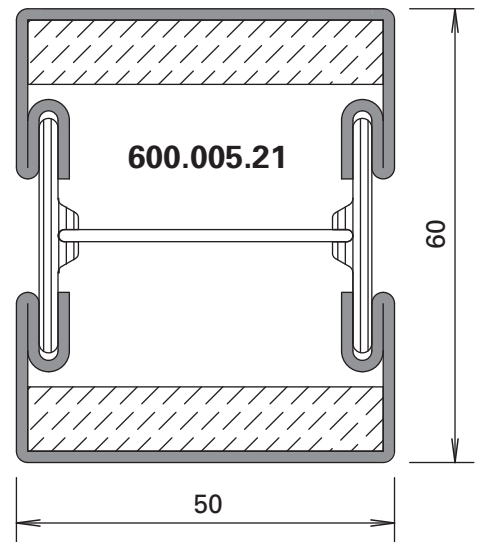
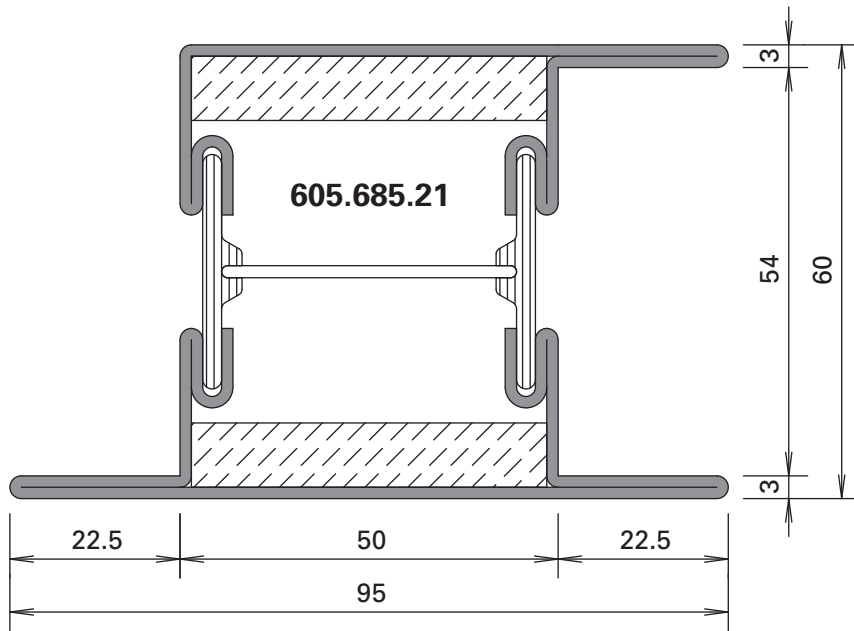
**Matériau:**  
 Acier inoxydable, matériau 1.4401 (résistance accrue à la corrosion) approprié à l'atmosphère industrielle et aux régions proches du littoral.

**Surface:**  
**Laminé brut**, sur demande surfaces visibles polies.

**Material:**  
 Stainless steel, material 1.4401 (enhanced corrosion resistance). Suitable for industrial and coastal areas

**Surface:**  
**Bright rolled**; visual surfaces polished on request

Profil-Nr.	G kg/m	I <sub>x</sub> cm <sup>4</sup>	W <sub>x</sub> cm <sup>3</sup>	I <sub>y</sub> cm <sup>4</sup>	W <sub>y</sub> cm <sup>3</sup>	U m <sup>2</sup> /m
601.685.21	4,880	19,3	5,31	21,7	5,12	0,265
602.685.21	5,400	22,1	5,58	31,1	6,54	0,310
603.685.21	5,400	24,2	7,57	31,1	6,54	0,310



**Material:**  
 Edelstahl, Werkstoff 1.4401 (erhöhte Korrosionsbeständigkeit) geeignet für Industrielatmosphäre und küstennahe Gebiete

**Oberfläche:**  
**Walzblank**, auf Wunsch Sichtflächen geschliffen

**Matériau:**  
 Acier inoxydable, matériau 1.4401 (résistance accrue à la corrosion) approprié à l'atmosphère industrielle et aux régions proches du littoral.

**Surface:**  
**Laminé brut**, sur demande surfaces visibles polies.

**Material:**  
 Stainless steel, material 1.4401 (enhanced corrosion resistance). Suitable for industrial and coastal areas

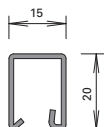
**Surface:**  
**Bright rolled**; visual surfaces polished on request

Profil-Nr.	G kg/m	I <sub>x</sub> cm <sup>4</sup>	W <sub>x</sub> cm <sup>3</sup>	I <sub>y</sub> cm <sup>4</sup>	W <sub>y</sub> cm <sup>3</sup>	U m <sup>2</sup> /m
604.685.21	5,400	24,1	7,53	27,2	7,03	0,321
605.685.21	5,920	28,1	7,94	38,4	7,46	0,354
600.005.21	4,360	15,6	4,87	14,6	5,84	0,221

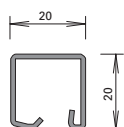
**Edelstahl-Glasleisten**  
 (1.4401 / 1.4301)  
 Länge 6 m

**Parcloses en acier Inox**  
 (1.4401 / 1.4301)  
 Longueur 6 m

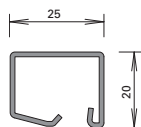
**Stainless steel glazing beads**  
 (1.4401 / 1.4301)  
 Length 6 m



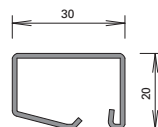
**402.515**  
 402.415



**402.520**  
 402.420



**402.525**  
 402.425



**402.530**  
 402.430

Artikel-Nr.	G kg/m	P m <sup>2</sup> /m
<b>402.515 / 415</b>	0,590	0,035
<b>402.520 / 420</b>	0,680	0,040
<b>402.525 / 425</b>	0,760	0,045
<b>402.530 / 430</b>	0,850	0,050



**450.025**

**Befestigungsknopf**

Edelstahl, gewindeförmig,  
 mit SR1-Angriff,  
 Bohrdurchmesser 3,5 mm

VE = 100 Stück

**450.025**

**Bouton de fixation**

en acier inox, formant le taraudage,  
 avec empreinte SR1,  
 diamètre de perçage 3,5 mm

UV = 100 pièces

**450.025**

**Fastening stud**

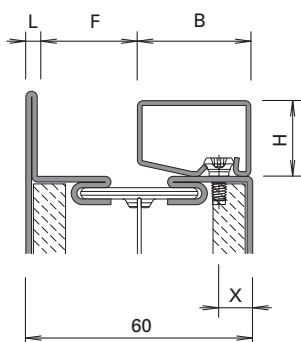
stainless steel, self-tapping,  
 with SR1 head,  
 drilling diameter 3,5 mm

PU = 100 pieces

**Glasfalzmasse**

**Dimension de la feuillure**

**Glazing rebate sizes**



Serie mm	L mm	F mm	Artikel-Nr. No d'article Code no.	H mm	B mm	Knopf Bouton Stud	x mm
60	3	27	402.530 / 430	20	30	450.025	9
60	3	32	402.525 / 425	20	25	450.025	9
60	3	37	402.520 / 420	20	20	450.025	9
60	3	42	402.515 / 415	20	15	450.025	9

Wir empfehlen, die Glasleisten nur auf der Raumseite anzuwenden.

Die Masse F und x entsprechen ungefähr rahmenbündiger Glasleisten-Montage. Je nach Wandstärke der Profilrohr können die Kantenradien grösser sein und aus optischen Gründen eine Veränderung des Bohrabstandes x bedingen.

Nous recommandons de n'utiliser les parcloses que du côté intérieur.

Les distances F et x correspondent à peu près au montage des parcloses à fleur du cadre. Selon l'épaisseur de la paroi du tube profilé en acier, les rayons des arêtes peuvent être plus grands ce qui peut, pour des raisons d'optique, entraîner un changement de la distance de perçage x.

We recommend fitting the glazing beads on the room-side only.

Distances F and x correspond approximately to glazing beads mounted flush to the frame. Depending on the thickness of the walls of the steel sections, the radius of the edges may be larger and may require a different drilling distance x for visual effect.



### 451.080

**Brandschutzlaminat**  
selbstklebend, für Türfalz,  
1,8 x 14 mm, Farbe schwarz

Einbau siehe Seite 35-231

VE = 1 Rolle à 25 m

Einsatz:  
Bei Verwendung von  
Einfallenschlössern

### 451.080

**Bande de protection-incendie**  
auto-collante, pour feuillure de  
porte, 1,8 x 14 mm, couleur noir

Montage voir page 35-231

UV = 1 rouleau à 25 m

Utilisation:  
A utiliser avec serrures  
à un point

### 451.080

**Fire-resistant laminate**  
self-adhesive, for door rebate,  
1,8 x 14 mm, colour black

Installation see page 35-231

PU = 1 roll, 25 m each

Use:  
When working with  
single-bolt lock



### 451.082

**Brandschutzlaminat**  
selbstklebend, für Glasfalz,  
1,5 x 14 mm, Farbe grau

Einbau siehe Seite 35-232

VE = 1 Rolle à 25 m

Einsatz:  
Je nach Glasfabrikat

### 451.082

**Bande de protection-incendie**  
auto-collante, pour feuillure de  
verre 1,5 x 14 mm, couleur gris

Montage voir page 35-232

UV = 1 rouleau à 25 m

Utilisation:  
Selon le fabricant du vitrage

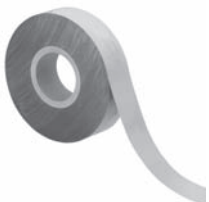
### 451.082

**Fire-resistant laminate**  
self-adhesive, for glazing rebate,  
1,5 x 14 mm, colour grey

Installation see page 35-232

PU = 1 roll, 25 m each

Use:  
Depending on the make of glass



**451.051**      Breite 40 mm  
**451.052**      Breite 50 mm  
**451.053**      Breite 70 mm  
**451.054**      Breite 95 mm

**Schutzfolie**  
zum Schützen der Sichtflächen  
bei Edelstahlprofilen

VE = 1 Rolle à 100 m

**451.051**      Largeur 40 mm  
**451.052**      Largeur 50 mm  
**451.053**      Largeur 70 mm  
**451.054**      Largeur 95 mm

**Film de protection**  
protège les faces visibles des  
profilés en acier Inox

UV = 1 rouleau à 100 m

**451.051**      Width 40 mm  
**451.052**      Width 50 mm  
**451.053**      Width 70 mm  
**451.054**      Width 95 mm

**Protective film**  
for protecting the sealing surface  
of the stainless steel profiles

PU = 1 roll, 100 m each

**Einflügel Tür**

**Fallenriegel-Schloss und Bimetall-Lasche**

(Einsatz: gemäss landesspezifischen Zulassungen)

**Porte à un vantail**

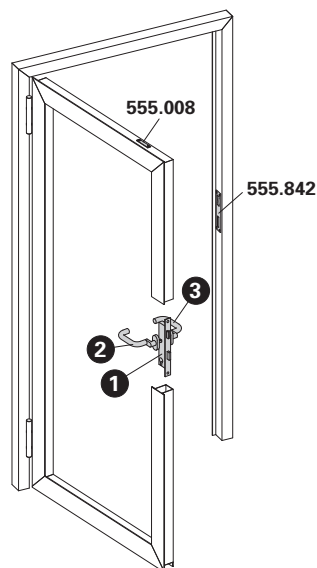
**Serrure à mortaiser et languette bimétal**

(Utilisation: selon les homologations spécifiques au pays)

**Single leaf door**

**Latch and bolt lock and bimetal latch**

(Application: in accordance with national approvals)



Lichte Durchgangshöhe max. 2500 mm\*  
 Hauteur libre de passage max. 2500 mm\*  
 Max. opening height 2500 mm\*

Pos.	①		②		③	
Norm	Schloss Serrure Lock	Funktion Fonction Function	Beschlag Bandseite Ferrure côté paumelle Fitting hinge side		Beschlag Bandgegenseite Ferrure côté opposé au paumelle Fitting side opposite hinge	
	555.800 ø 22 555.801 ø 17	Normalfunktion Fonction standard Standard function	Drücker oder Stossgriff Poignée ou poignée de tirage Handle or pull handle		Drücker oder Stossgriff Poignée ou poignée de tirage Handle or pull handle	
	555.802 ø 22 555.803 ø 22 555.804 ø 17 555.805 ø 17	Panikfunktion B Fonction B panique Emergency function B	Drücker Poignée Handle		Drücker Poignée Handle	
	555.806 ø 22 555.807 ø 17	Panikfunktion E Fonction E panique Emergency function E	Stossgriff Poignée de tirage Pull handle		Drücker Poignée Handle	
	555.802 ø 22 555.803 ø 22 555.804 ø 17 555.805 ø 17	Panikfunktion B Fonction B panique Emergency function B	Drücker Poignée Handle		Stangengriff / Druckstange Barre panique / Barre à pousser Push-bar / Touch-bar	
	555.806 ø 22 555.807 ø 17	Panikfunktion E Fonction E panique Emergency function E	Stossgriff Poignée de tirage Pull handle		Stangengriff / Druckstange Barre panique / Barre à pousser Push-bar / Touch-bar	

\* je nach Zulassung des entsprechenden Landes

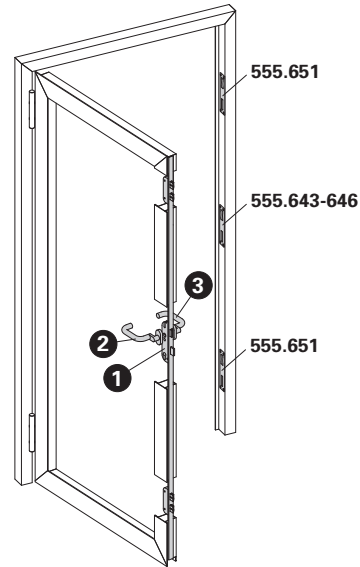
\* selon l'homologation du pays concerné

\* subject to authorisation in the particular country

**Einflügel Tür**  
**Mehrfachverriegelungs-Schloss**

**Porte à un vantail**  
**Serrure à verrouillage multiple**

**Single leaf door**  
**Multipoint lock**



Lichte Durchgangshöhe max. 2500 mm\*  
 Hauteur libre de passage max. 2500 mm\*  
 Max. opening height 2500 mm\*

Pos.	1		2		3
Norm	Schloss Serrure Lock	Funktion Fonction Function	Beschlag Bandseite Ferrure côté paumelle Fitting hinge side		Beschlag Bandgegensseite Ferrure côté opposé au paumelle Fitting side opposite hinge
	555.600 ø 22 555.601 ø 22 555.602 ø 17 555.603 ø 17 555.604 ø 22 555.605 ø 17	Normalfunktion Fonction standard Standard function	Drücker oder Stosgriff Poignée ou poignée de tirage Handle or pull handle		Drücker oder Stosgriff Poignée ou poignée de tirage Handle or pull handle
 	555.606 ø 22 555.607 ø 22 555.608 ø 22 555.609 ø 22 555.610 ø 17 555.611 ø 17 555.612 ø 17 555.613 ø 17	Panikfunktion B Fonction E paniquB Emergency function B	Drücker Poignée Handle		Drücker oder Stangengriff / Druckstange Poignée ou Barre panique / Barre à pousse Handle or Push-bar / Touch-bar
 	555.614 ø 22 555.615 ø 22 555.616 ø 22 555.617 ø 22 555.618 ø 17 555.619 ø 17 555.620 ø 17 555.621 ø 17	Panikfunktion E Fonction E panique Emergency function E	Stosgriff Poignée de tirage Pull handle		Drücker oder Stangengriff / Druckstange Poignée ou Barre panique / Barre à pousse Handle or Push-bar / Touch-bar

\* je nach Zulassung des entsprechenden Landes

\* selon l'homologation du pays concerné

\* subject to authorisation in the particular country

**Zweiflügeltür (Vollpanik)**

**Gangflügel:** Einfallen-Schloss und Bimetall-Lasche

**Standflügel:** Panik-Gegenkasten  
 (Einsatz: gemäss landesspezifischen Zulassungen)

**Porte à deux vantaux (panique)**

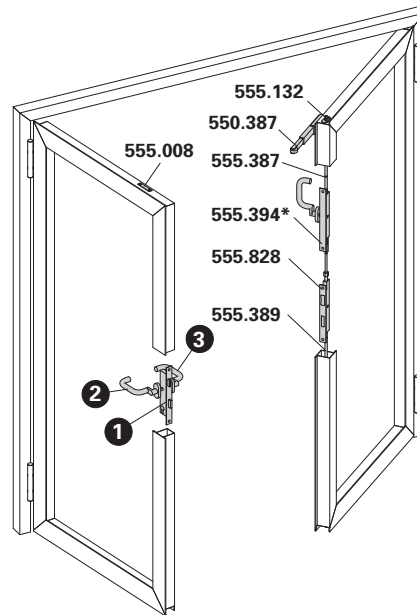
**Vantail de service:** Serrure à un point et languette bimétal

**Vantail semi-fixe:** Serrure contre-bascule panique  
 (Utilisation: selon les homologations spécifiques au pays)

**Double leaf door (panic)**

**Access leaf:** Single-bolt lock and bimetal latch

**Secondary leaf:** Shoot bolt lock with emergency function  
 (Application: in accordance with national approvals)



Lichte Durchgangshöhe max. 2500 mm\*\*  
 Hauteur libre de passage max. 2500 mm\*\*  
 Max. opening height 2500 mm\*\*

Pos.	1		2		3
Norm	Schloss Serrure Lock	Funktion Fonction Function	Beschlag Bandseite Ferrure côté paumelle Fitting hinge side		Beschlag Bandgegenseite Ferrure côté opposé au paumelle Fitting side opposite hinge
	555.808 ø 22 555.809 ø 22 555.810 ø 17 555.811 ø 17	Panikfunktion B Fonction B panique Emergency function B	Drücker Poignée Handle	Drücker Poignée Handle	
	555.812 ø 22 555.813 ø 17	Panikfunktion E Fonction E panique Emergency function E	Stossgriff Poignée de tirage Pull handle	Drücker Poignée Handle	
	555.808 ø 22 555.809 ø 22 555.810 ø 17 555.811 ø 17	Panikfunktion B Fonction B panique Emergency function B	Drücker Poignée Handle	Stangengriff / Druckstange Barre panique / Barre à pousser Push-bar / Touch-bar	
	555.812 ø 22 555.813 ø 17	Panikfunktion E Fonction E panique Emergency function E	Stossgriff Poignée de tirage Pull handle	Stangengriff / Druckstange Barre panique / Barre à pousser Push-bar / Touch-bar	

\* Umlenkschloss 555.394 wahlweise bei EN 179 umsetzbar

\* Verrou de dérivation 555.394 possible avec EN 179

\* Off-set lock 555.394 555 394 can be used for EN 179

\*\* je nach Zulassung des entsprechenden Landes

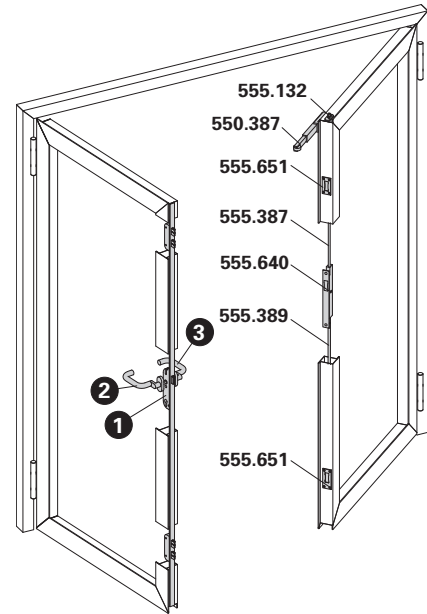
\*\* selon l'homologation du pays concerné

\*\* subject to authorisation in the particular country

**Zweiflügeltür (Vollpanik)**  
**Mehrfachverriegelungs-Schloss**

**Porte à deux vantaux (panique)**  
**Serrure à verrouillage multiple**

**Double leaf door (panic)**  
**Multipoint lock**



Lichte Durchgangshöhe max. 2500 mm\*\*  
 Hauteur libre de passage max. 2500 mm\*\*  
 Max. opening height 2500 mm\*\*

Pos.	1		2		3
Norm	Schloss Serrure Lock	Funktion Fonction Function	Beschlag Bandseite Ferrure côté paumelle Fitting hinge side		Beschlag Bandgegenseite Ferrure côté opposé au paumelle Fitting side opposite hinge
 	555.622 ø 22 555.623 ø 22 555.624 ø 22 555.625 ø 22 555.626 ø 17 555.627 ø 17 555.628 ø 17 555.629 ø 17	Panikfunktion B Fonction E panique Emergency function B	 Drücker Poignée Handle	 Drücker oder Stangengriff / Druckstange Poignée ou Barre panique / Barre à pousser Handle or Push-bar / Touch-bar	
 	555.630 ø 22 555.631 ø 22 555.632 ø 22 555.633 ø 22 555.634 ø 17 555.635 ø 17 555.636 ø 17 555.637 ø 17	Panikfunktion E Fonction E panique Emergency function E	 Stossgriff Poignée de tirage Pull handle	 Drücker oder Stangengriff / Druckstange Poignée ou Barre panique / Barre à pousser Handle or Push-bar / Touch-bar	

\*\* je nach Zulassung des  
entsprechenden Landes

\*\* selon l'homologation du  
pays concerné

\*\* subject to authorisation in the  
particular country

## Beschläge für Türen siehe Janisol 2 EI30

Die Türbeschläge für das System Janisol 2 Edelstahl EI30 sind mit den Beschlägen des Systems Janisol 2 EI30 (T30) weitgehend identisch.

Deshalb werden in diesem Kapitel lediglich die gegenüber dem Kapitel 35 abweichenden Beschläge dargestellt.

**Zusätzliche Beschläge, wie z.B. Elektro-Türöffner, ITS 96, Drücker, Bänder und weiteres Zubehör siehe Beschläge Janisol 2 EI30.**

## Ferrures pour les portes, voir Janisol 2 EI30

Les ferrures de portes pour le système Janisol 2 acier Inox EI30 sont dans leur majorité les mêmes que celles du système Janisol 2 EI30 (T30).

C'est pourquoi sont représentés dans ce chapitre les ferrures différents par rapport au chapitre 35.

**Ferrures complémentaires, comme p.ex. gâches électriques, ITS 96, poignées, paumelles et autres accessoires voir ferrures Janisol 2 EI30.**

## Fittings for doors see Janisol 2 EI30

To a large extent, the door fittings for the Janisol 2 stainless steel EI30 system are identical to the fittings for the Janisol 2 EI30 (T30) system.

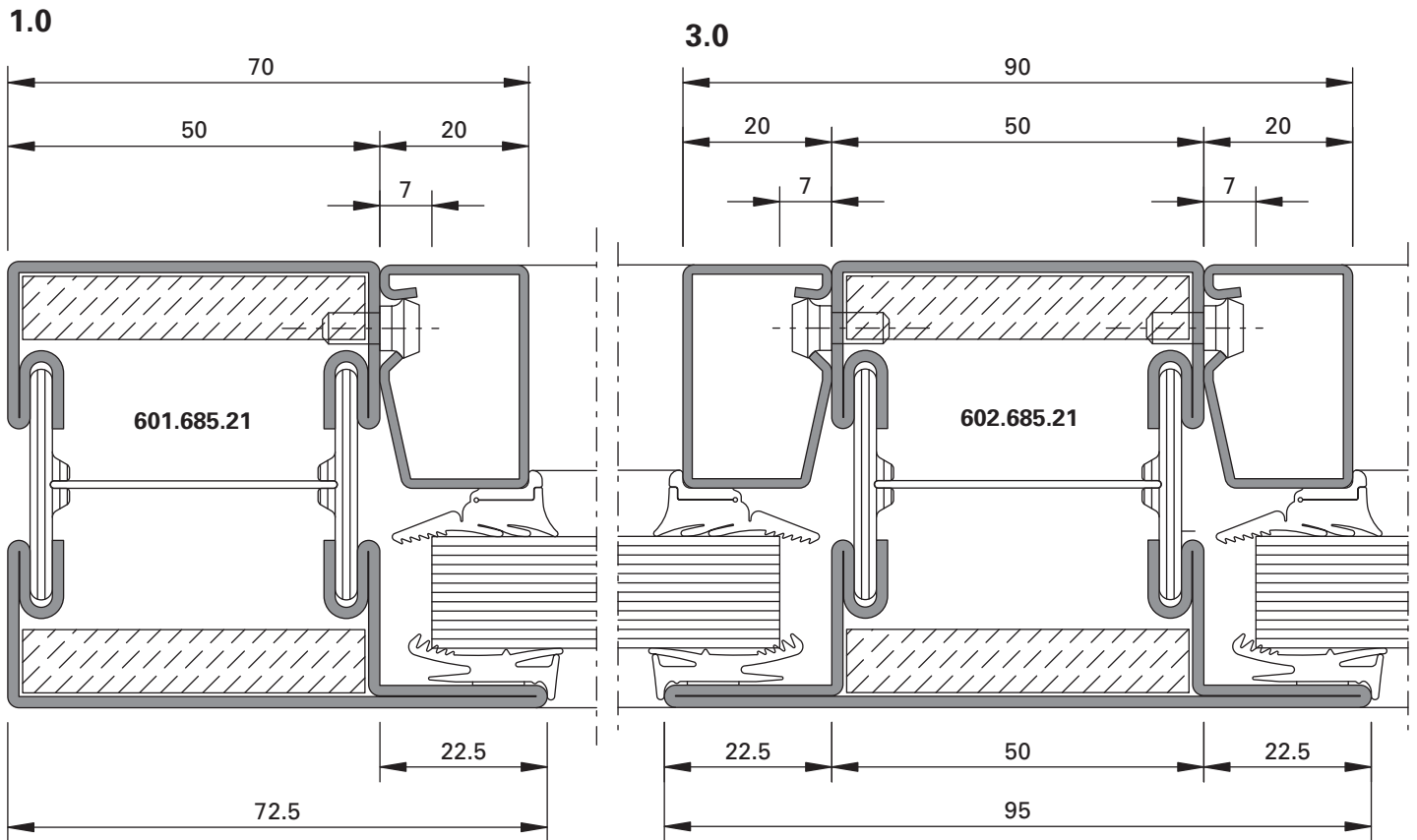
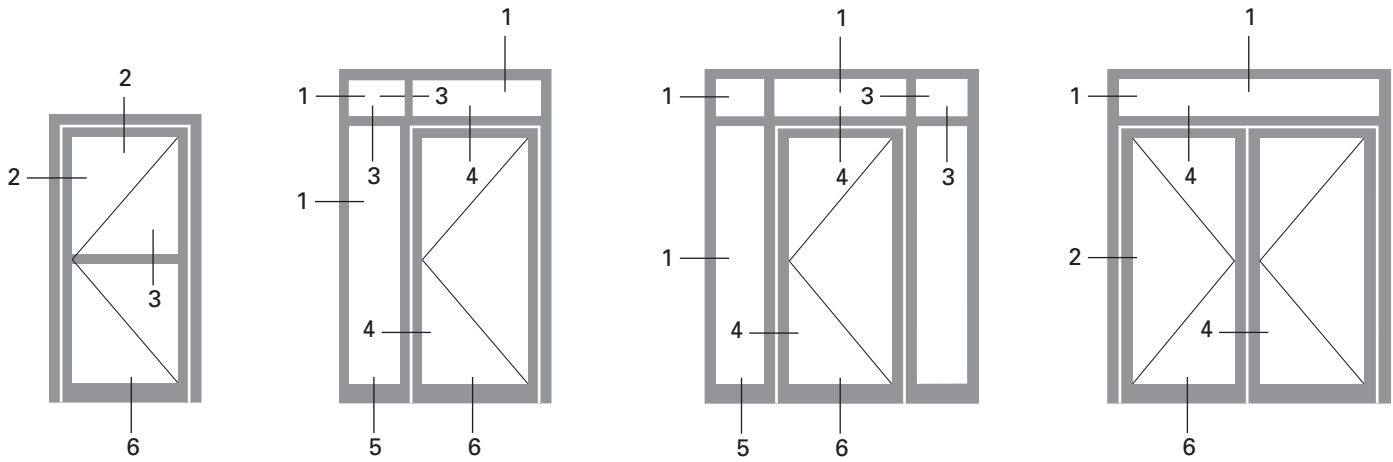
Therefore, only fittings that differ from those in chapter 35 have been included in this chapter.

**Additional fittings, such as electric strikes, ITS 96, handles, hinges and other accessories see fittings Janisol 2 EI30 systems.**

**Verarbeitungshilfen siehe Kapitel «Verarbeitungshilfen und technische Hinweise».**

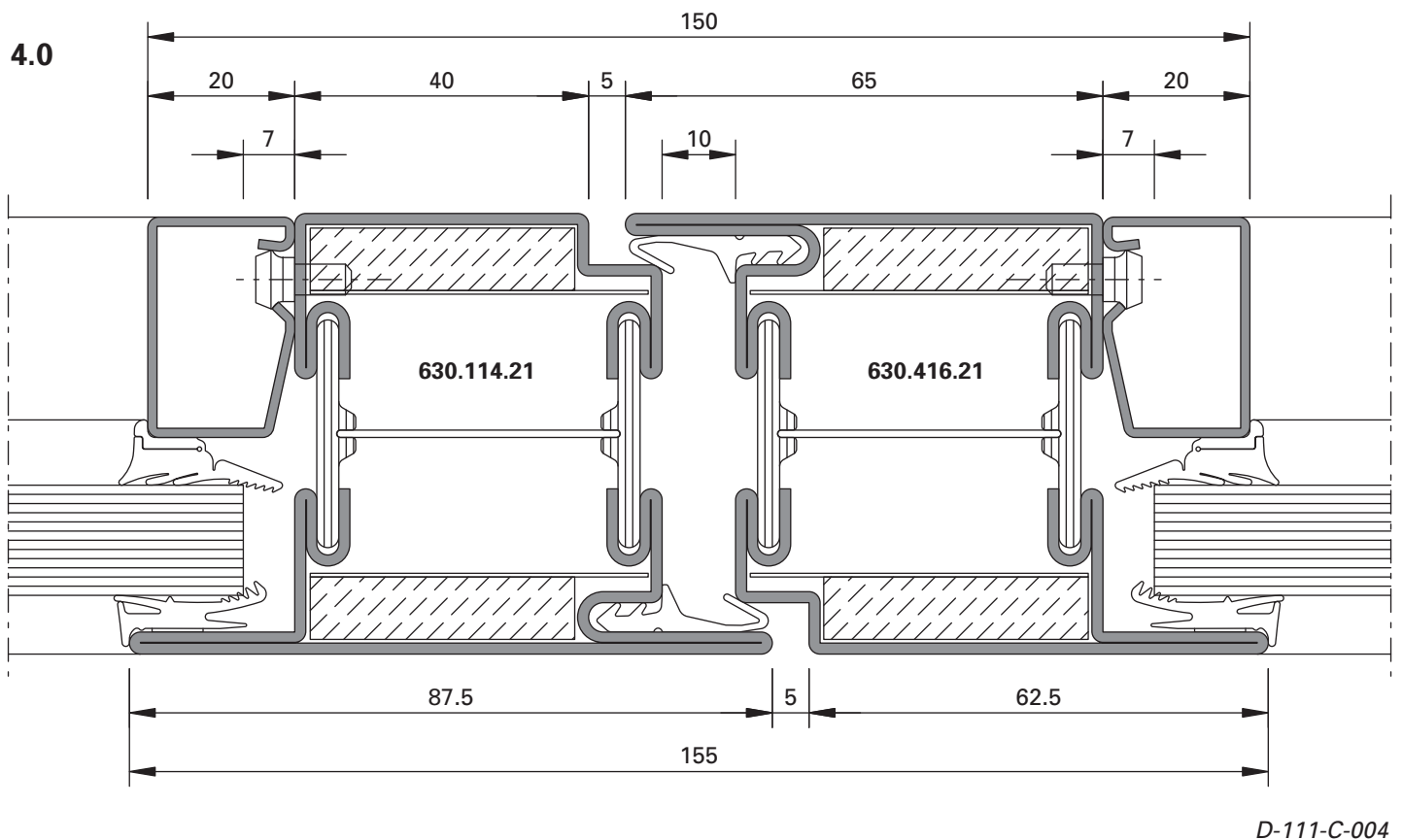
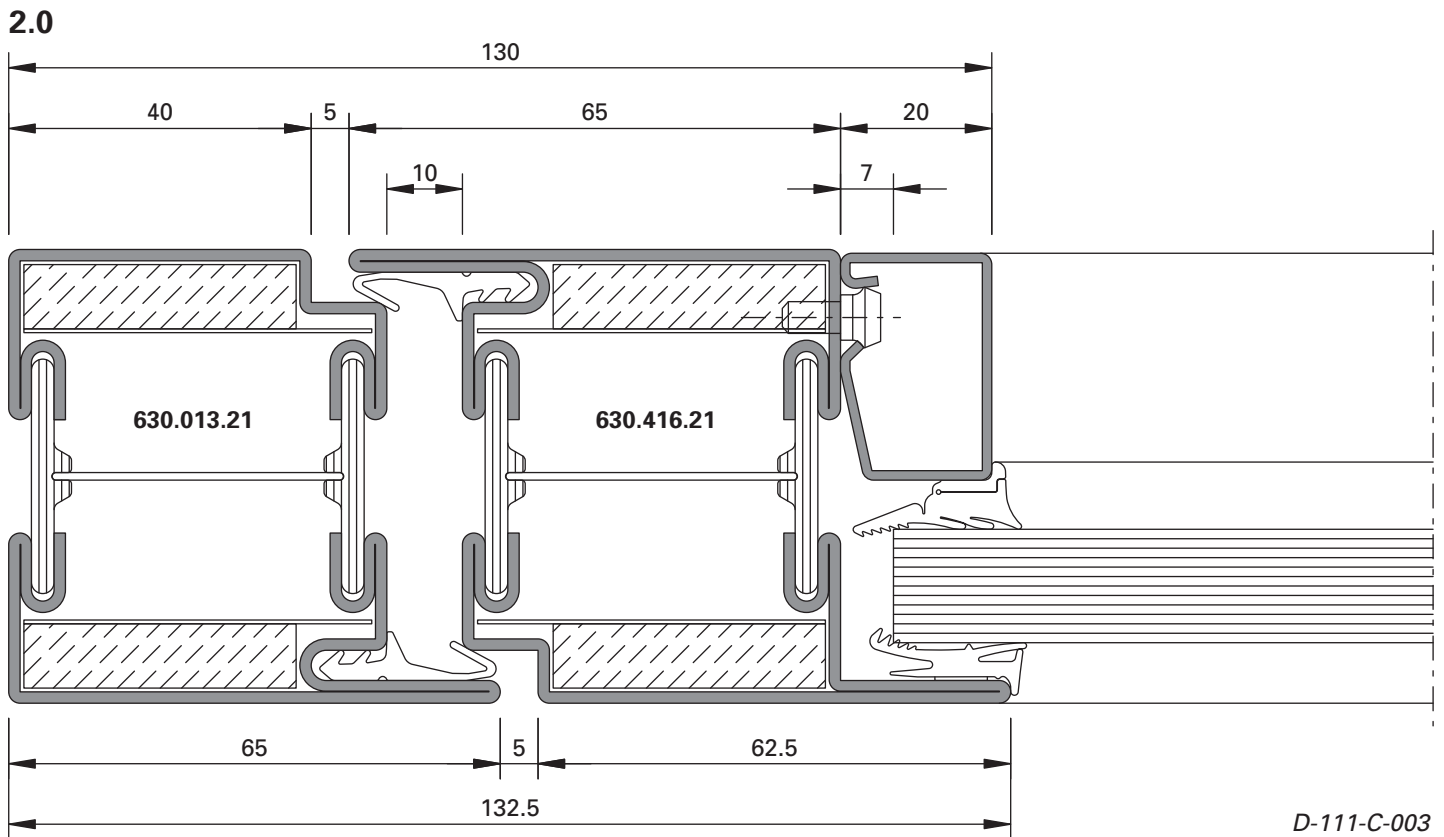
**Outils d'usage voir chapitre «Outils d'usage et conseils techniques».**

**Assembly tools see chapter «Assembly tools and technical data».**

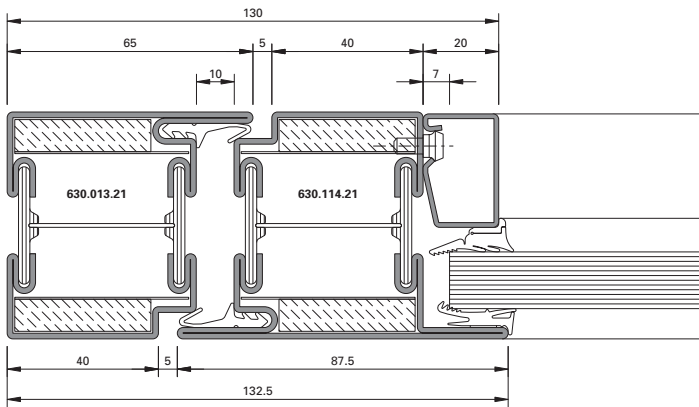


D-111-C-001

D-111-C-002

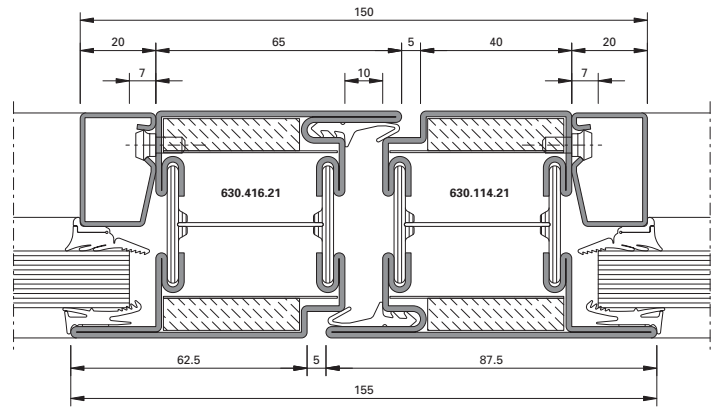


2.1



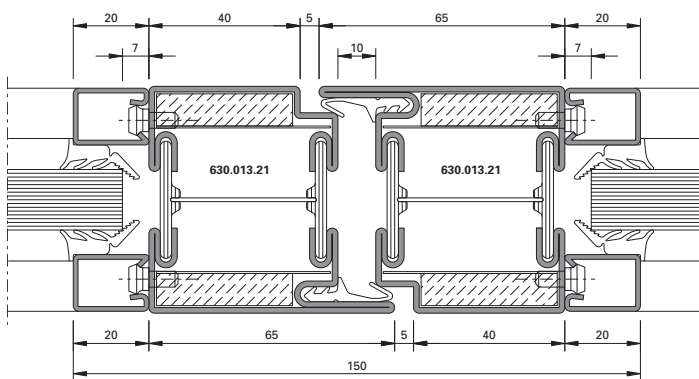
D-111-C-005

4.1



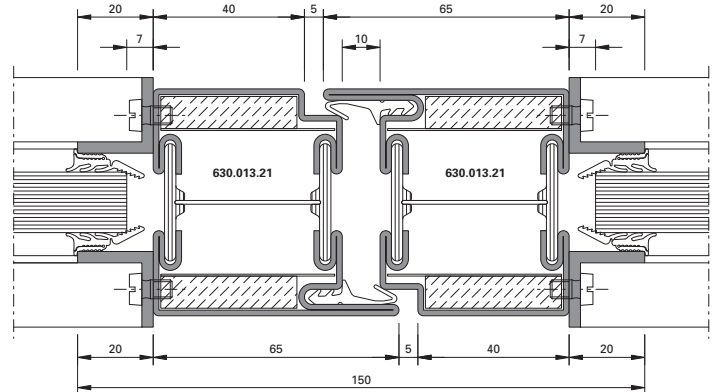
D-111-C-006

4.2

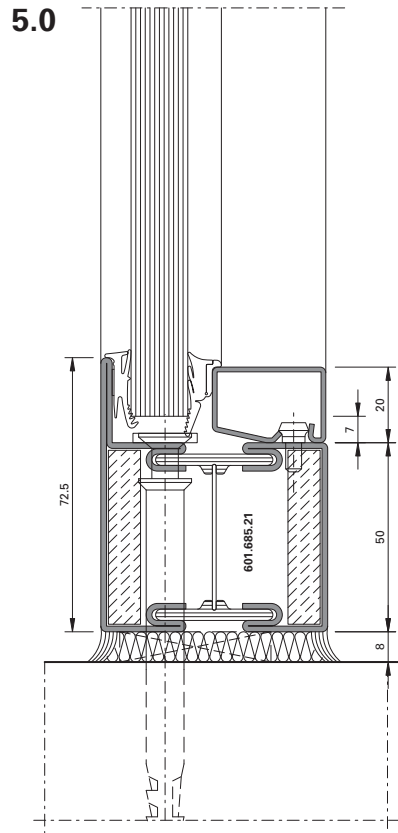


D-111-C-007

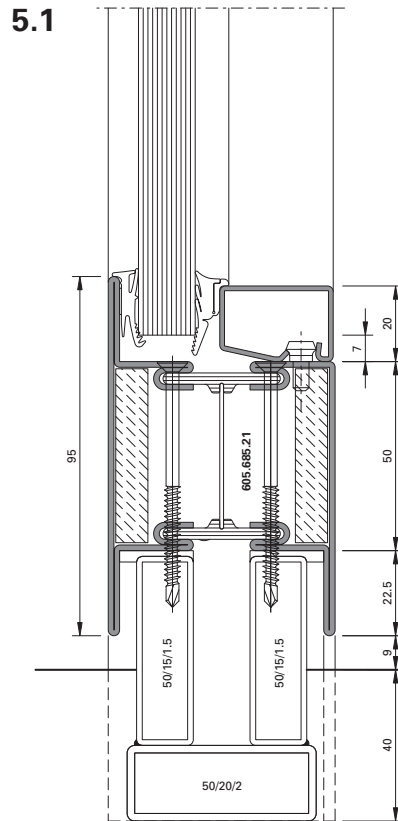
4.6



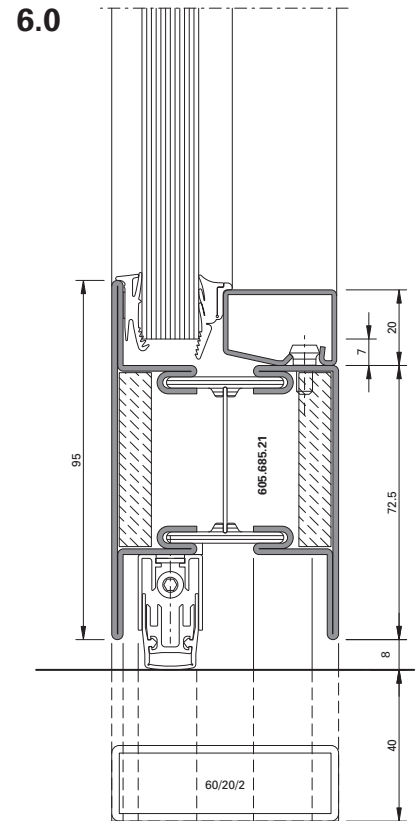
D-111-C-008



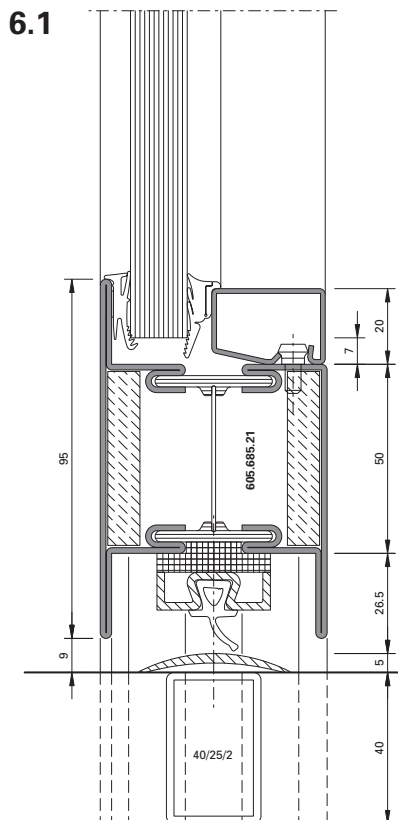
*D-111-C-009*



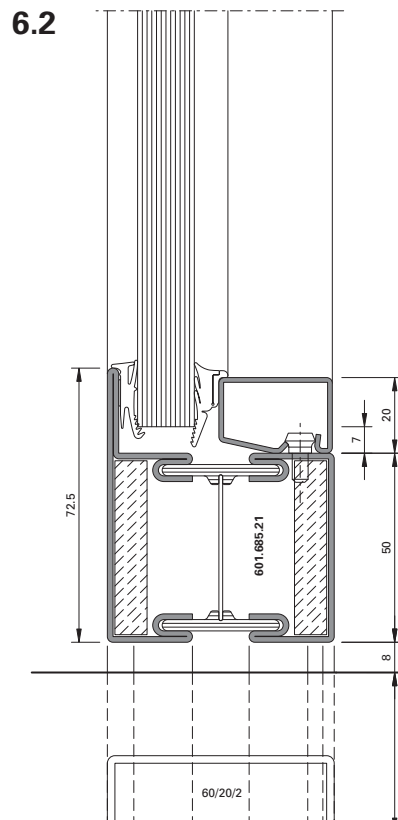
*D-111-C-010*



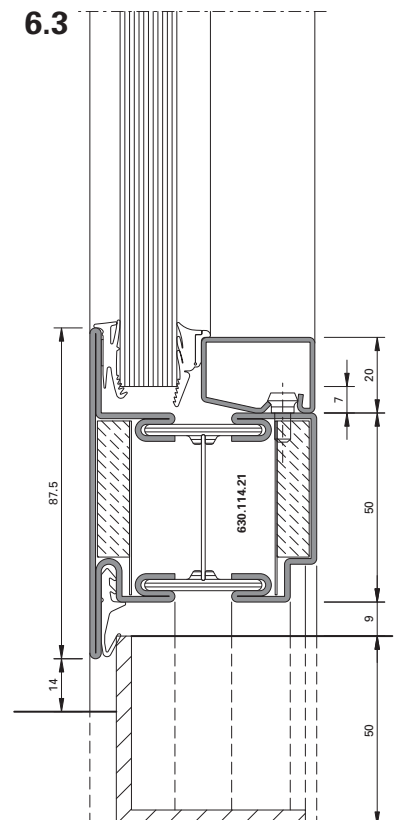
*D-111-C-011*



*D-111-C-012*



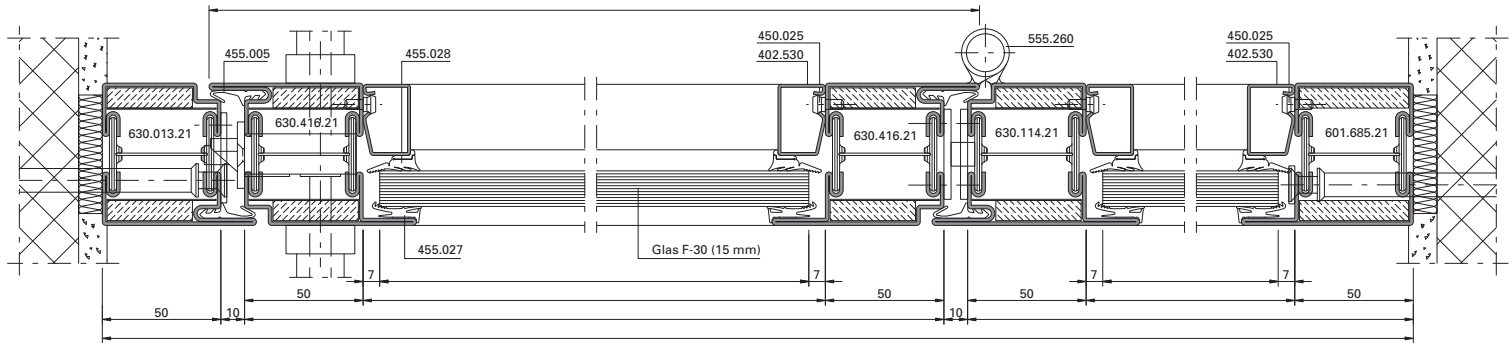
*D-111-C-013*



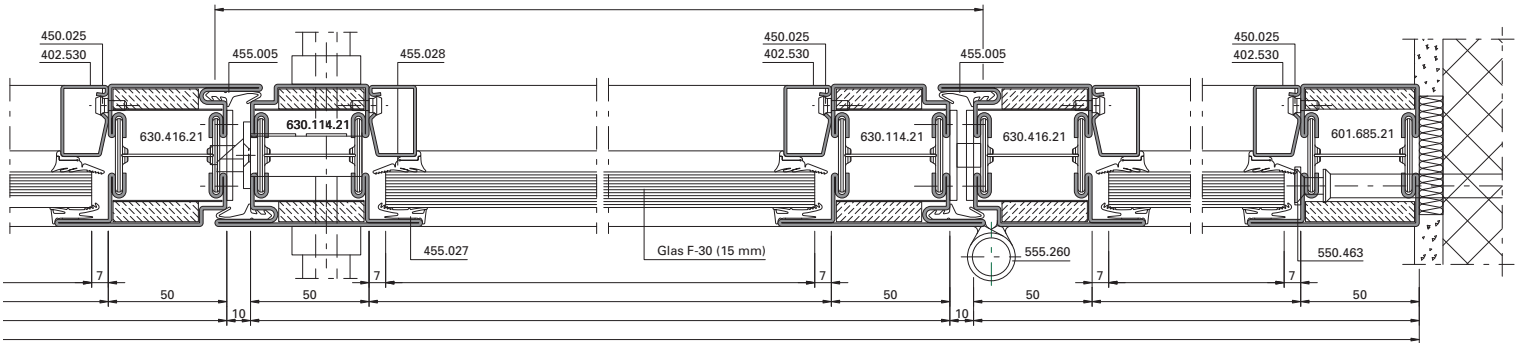
*D-111-C-014*



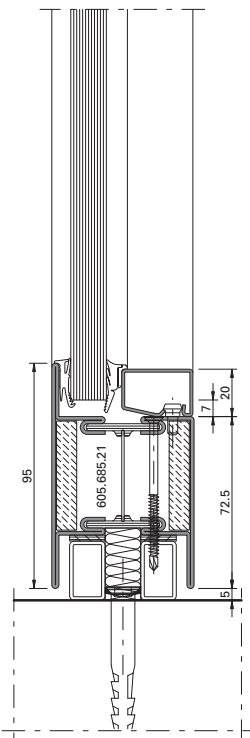
C-C



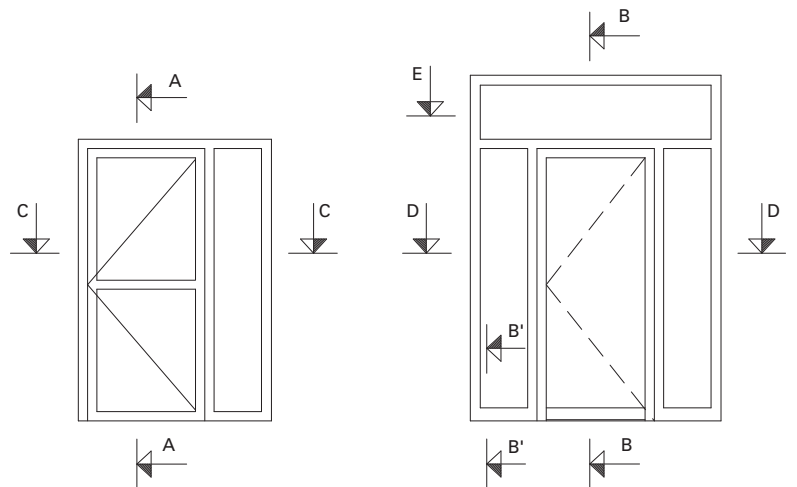
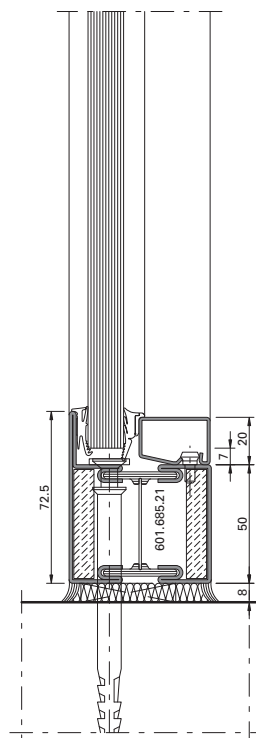
D-D

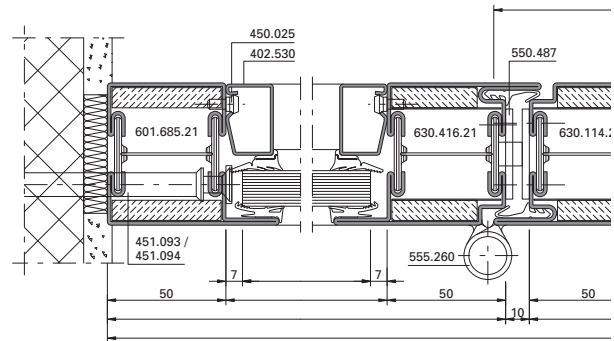
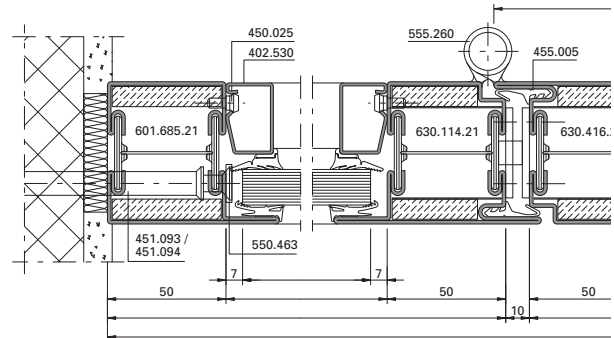
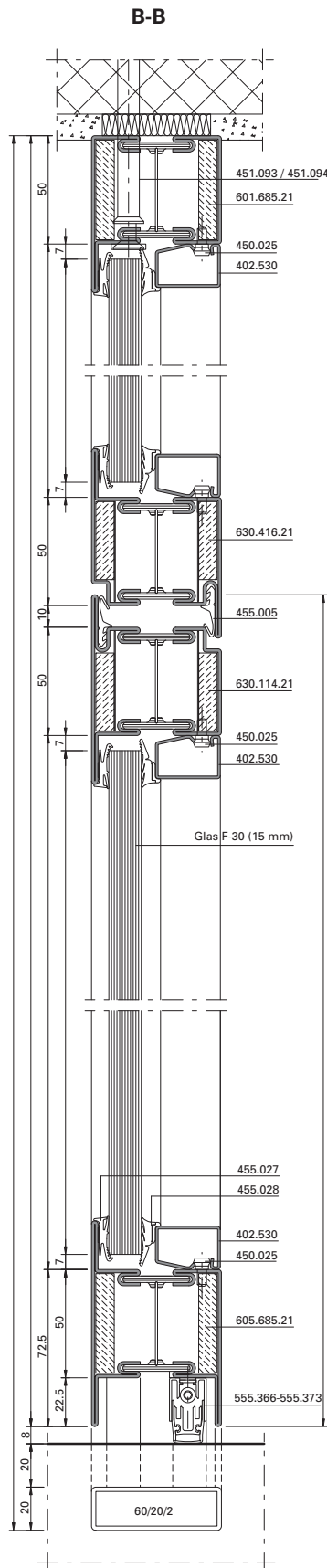
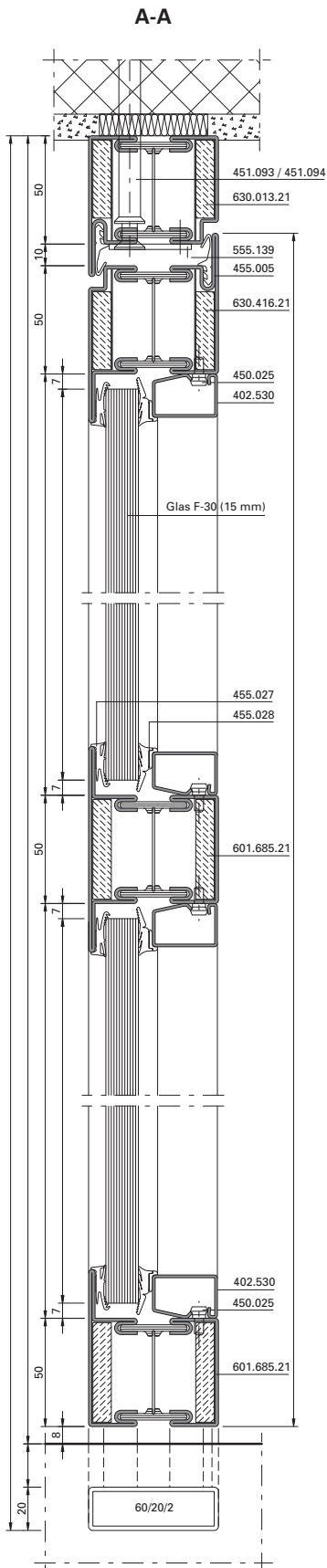


Alternative B'-B'

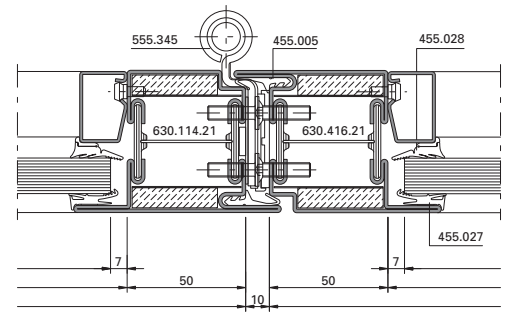


Alternative B'-B'

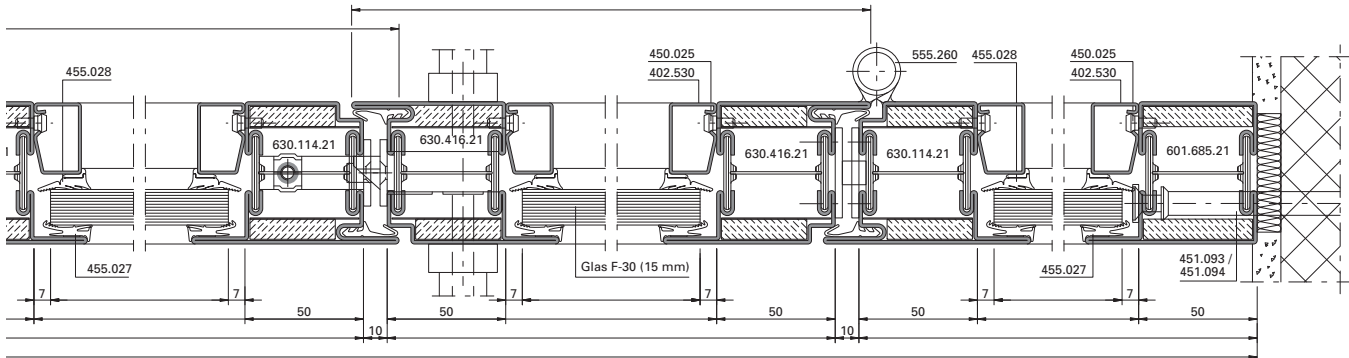




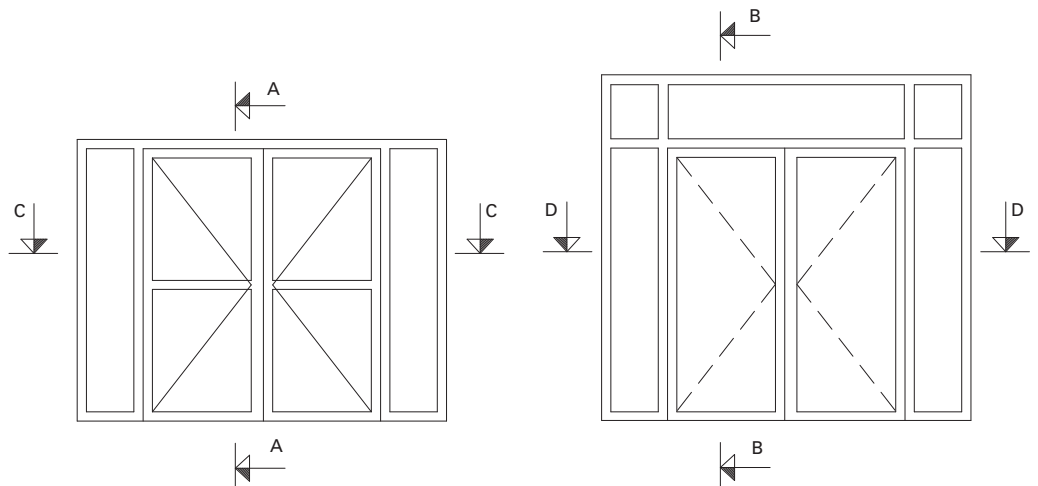
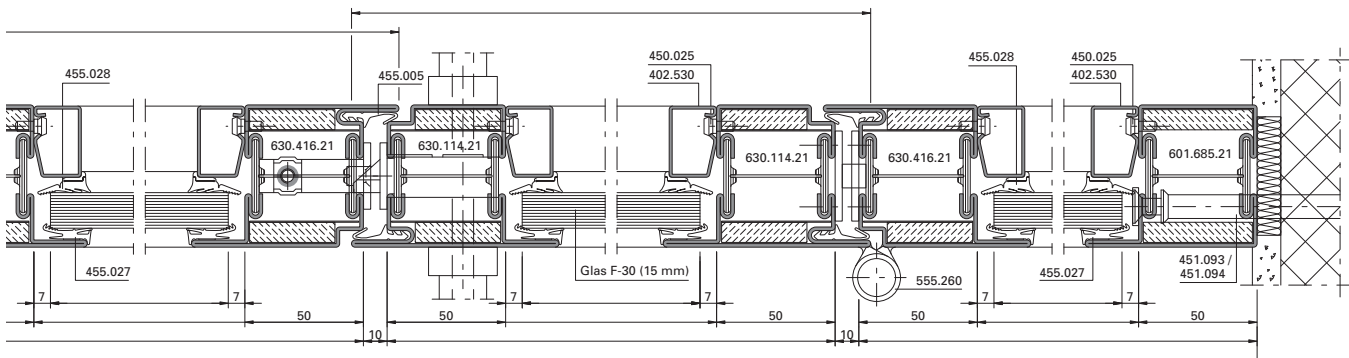
**Edelstahl-Rollentürband**  
**Paumelle à galet en acier Inox**  
**Stainless steel barrel hinge**



C-C

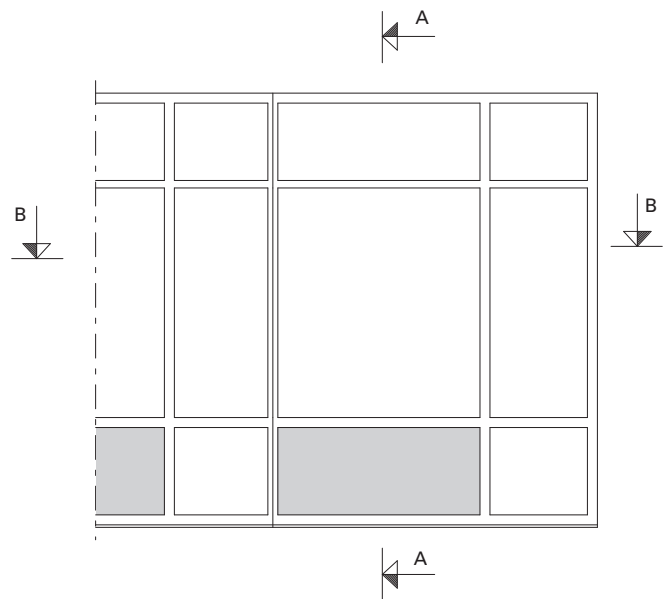
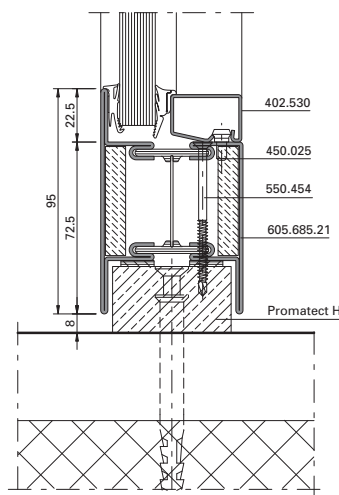
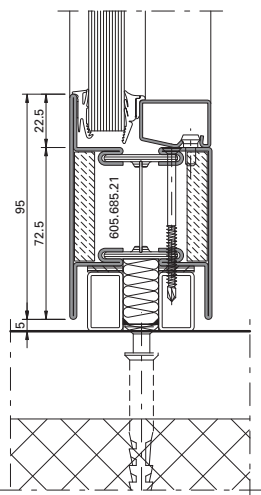
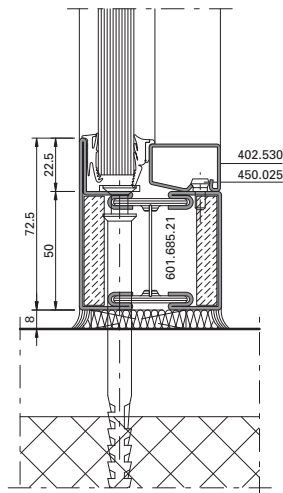
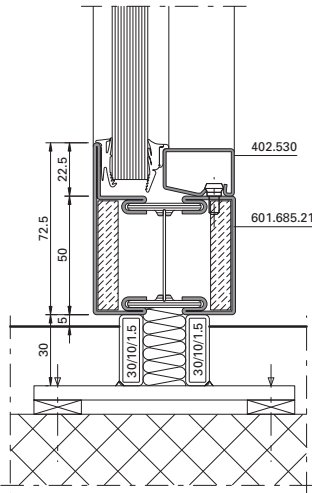
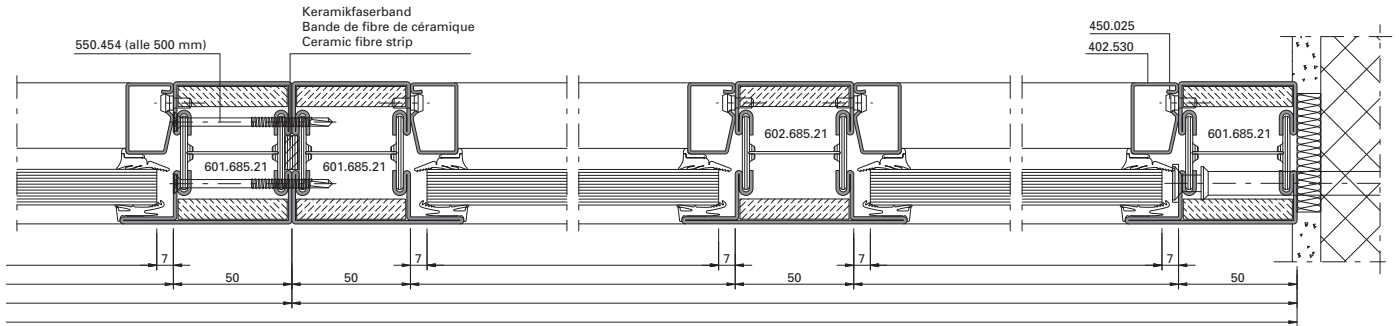


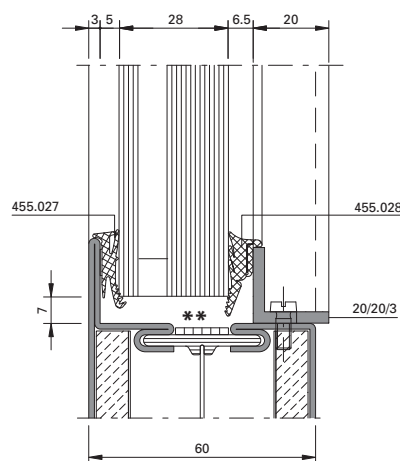
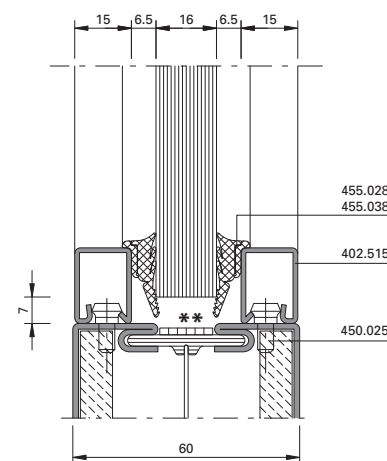
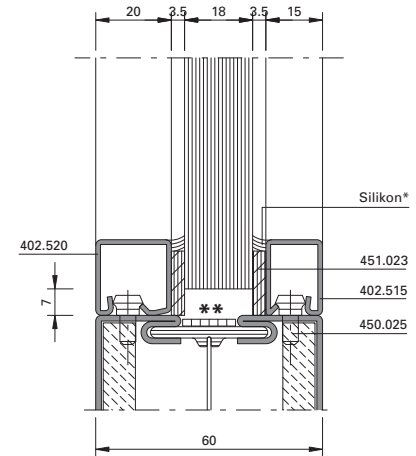
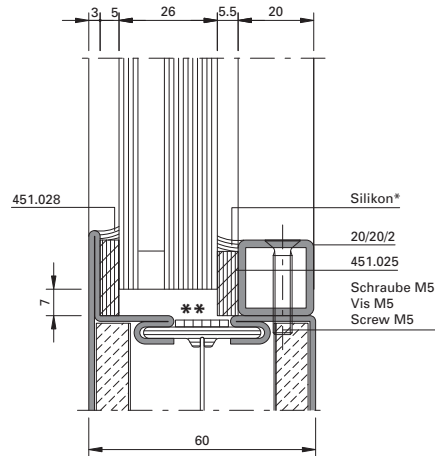
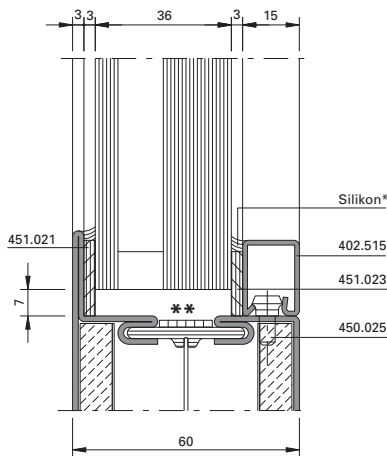
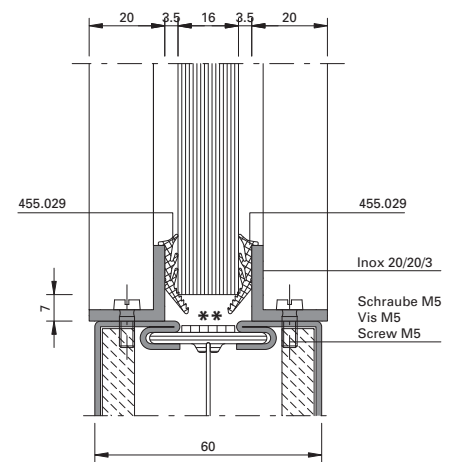
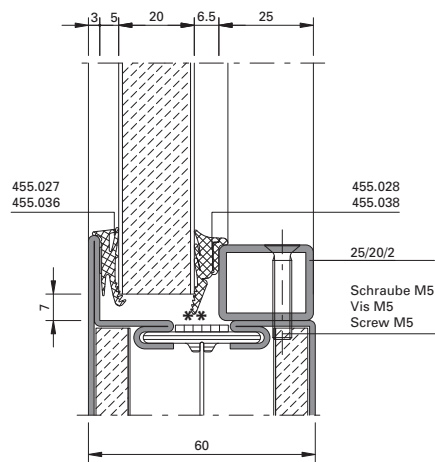
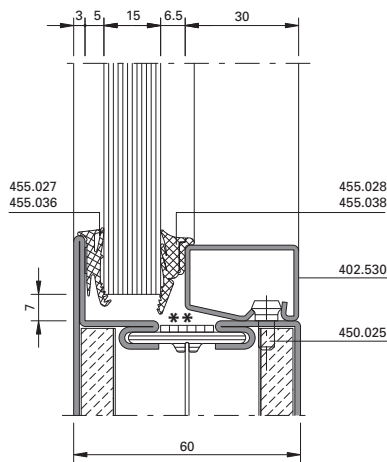
D-D





B-B





- \* Silikon wahlweise
- \* Silicone au choix
- \* Silicone optional

\*\* Auf das Brandschutzlaminat kann verzichtet werden, wenn Gläser mit aufschäumendem Randverbund verwendet werden.

\*\* Auf das Brandschutzlaminat kann verzichtet werden, wenn Gläser mit aufschäumendem Randverbund verwendet werden.

\*\* Il est possible de se passer de la bande de protection-incendie quand les vitres sont utilisées avec un scellement moussant.

Bedingt durch verschiedene Toleranzen (Profile, Glasleisten, Anordnung Befestigungsknöpfe, Glasdichtungen resp. Keramikfaserbänder und Glas-elemente) empfehlen wir, die Wahl der Keramik-faserbänder resp. Glasdichtungen vorgängig an einem Element zu prüfen.

A cause des différentes tolérances (profilés, parcloses, disposition boutons de fixation, joints de vitrage resp. bande de céramique et éléments vitrés) nous recommandons d'effectuer un essai préalable avec la bande de fibre de céramique resp. joints de vitrage choisis sur un élément.

Owing to variations in the tolerances (profiled sections, glazing beads, layout of fastening studs, glazing weatherstrips, ceramic fibre strips and glazing) it is advisable to check your choice of ceramic fibre strips resp. glazing weatherstrips on an infill panel beforehand.

## **Konstruktionsdetails und Anschlüsse am Bau siehe Janisol 2 EI30**

Die Konstruktionsdetails und Anschlüsse am Bau für das System Janisol 2 Edelstahl EI30 sind weitgehend identisch mit denjenigen vom System Janisol 2 EI30.

Die Materialien für die Konstruktionsdetails und Anschlüsse am Bau müssen in Edelstahl sein.

## **Détails de construction et raccords au mur, voir Janisol 2 EI30**

Les détails de construction et raccords au mur pour le système Janisol 2 acier Inox EI30 sont dans leur majorité les mêmes que celles du système Janisol 2 EI30.

Les matières des détails de construction et des raccords au mur doivent être en acier Inox.

## **Construction details and attachment to structure see Janisol 2 EI30**

To a large extent, the construction details and attachment to structure for the Janisol 2 stainless steel EI30 system are identical to the fittings for the system Janisol 2 EI30.

The construction details and connections to the structure must be in stainless steel.

## **Beschlageinbau für Türen siehe Janisol 2 EI30**

Die Türbeschläge für das System Janisol 2 Edelstahl EI30 sind mit den Beschlägen des Systems Janisol 2 EI30 (T30) weitgehend identisch.

Aus diesem Grund können die Details betreffend Ausnehmungen und Beschlageinbau von den Seiten 140 ff. entnommen werden.

## **Montages des ferrures pour les portes, voir Janisol 2 EI30**

Les ferrures de portes pour le système Janisol 2 acier Inox EI30 sont dans leur majorité les mêmes que celles du système Janisol 2 EI30 (T30).

Pour cette raison, consulter les détails concernant les évidements et le montage des ferrures aux pages 140 et suivantes.

## **Installation of fittings for doors see Janisol 2 EI30**

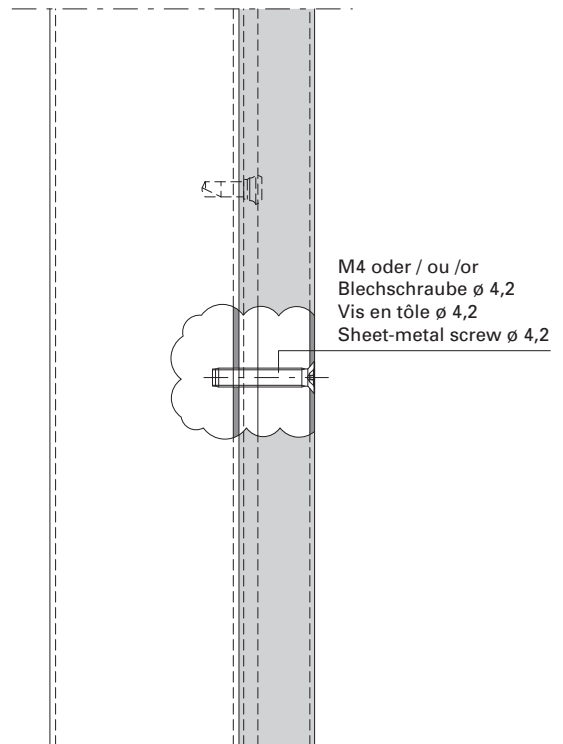
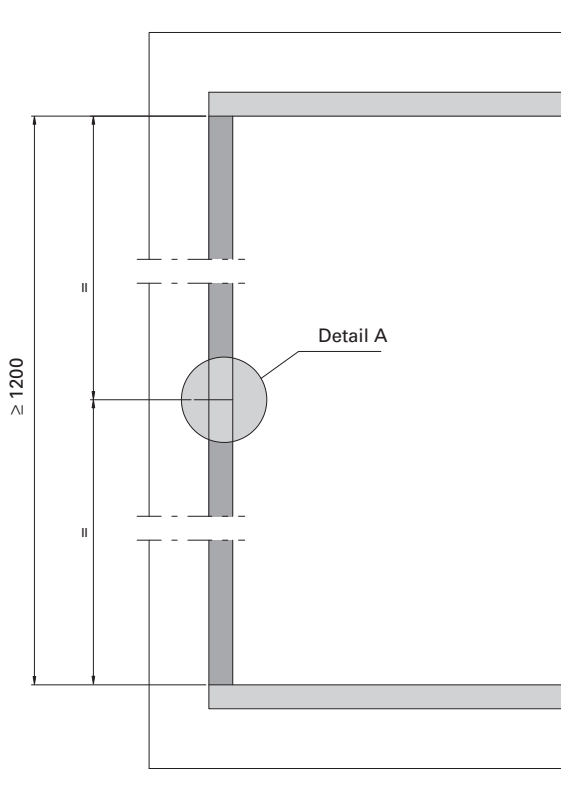
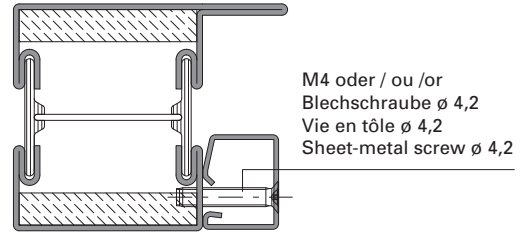
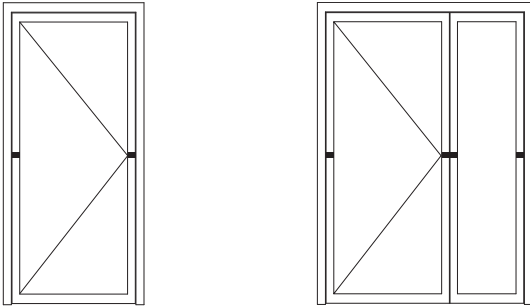
To a large extent, the door fittings for the Janisol 2 stainless steel EI30 system are identical to the fittings for the Janisol 2 EI30 (T30) system.

For this reason the details concerning cut-outs and fitting installation can be taken from the following 140 pages.

### Glasleisten-Sicherung

### Blocage des parcloles

### Glazing bead fixing



Zwischengesetzte Glasleisten aus Edelstahl mit Länge > 1200 mm sind in der Stabmitte mit einer Schraube zu sichern.

Les parcloles intermédiaires en acier Inox de longueur > 1200 mm doivent être bloquées par une vis.

Centre-mounted stainless steel glazing beads with length > 1200 mm are fixed using a screw.