

Heavy 110 P

LVI: 330 91 19

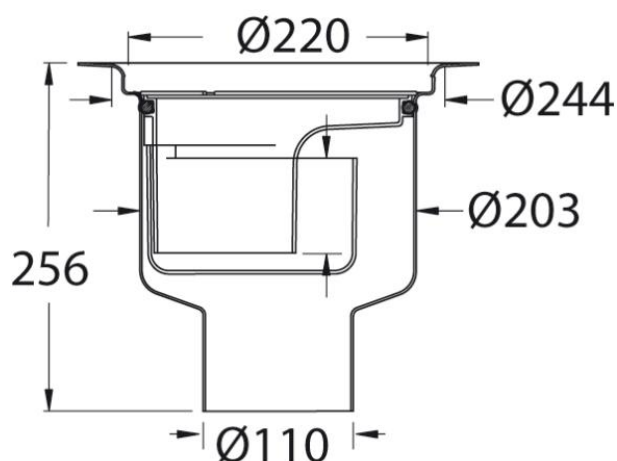
Materiaali: Haponkestävä teräs

Kapasiteetti: Vähintään 1,4 l/s, EN 1253 mukaan

Liitântä: Pysty

Kansikoko: Ø220 mm.

Poistoputki: Ø110 mm.



Tuotteet

| LVI / Tuote nr. | Tuotteen nimi, kuvaus |
|-----------------|---|
| 3309119 | Heavy 110 P |
| 7152428 | Heavy 110 P kuivakaivo (ilman vesilukkoa) |
| | Sisältyy tuotteeseen: |
| 3319540 | Ran BH Muovi, vesilukko |
| 3319502 | Kiristysrenkas 220, automaattinen |
| 3315522 | Kansi P 220 UU, ilman putkireikää |

Tarvikkeet

| LVI / Tuote nr. | Tuotteen nimi, kuvaus |
|-----------------|--|
| 7138421 | Sihtikori BH. (Vain vesilukolla, Ran BH Muovi: 3319540) |
| 7138443 | Sihtikori BH50. (Vain vesilukolla, Ran BH50 Ruostumaton: 3319545) |
| 7138444 | Hiekanerotin BH50. (Vain vesilukolla, Ran BH50 Ruostumaton: 3319545) |
| 7133896 | Massakehys 220 |
| 3309161 | Neliökansi 300 UU ruostumaton 50 mm, ilman putkireikää |
| 7138424 | Sisäkansi / sovituslevy 220/150, muovia |