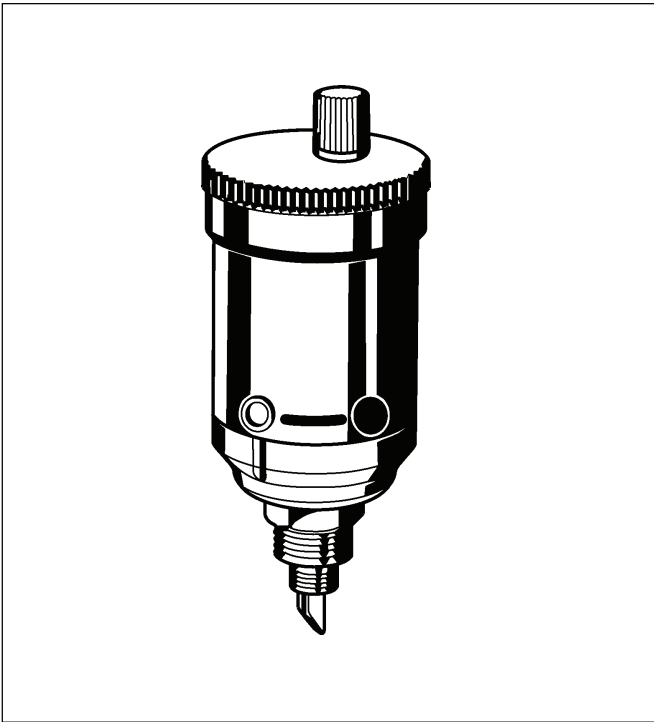


EA122

Automaattinen ilmausventtiili

INTEGROIDULLA SULULLA JA VUOTOSUOJALLA

TUOTELEHTI



Rakenne

- Automaattinen ilmausventtiili koostuu seuraavista osista:
- Liitinosat
- Integroitu alipainekatko
- Uimuripesä
- Kansi
- Uimuri
- Tiivistehattu ja paisuntakiekot
- Venttiili-istukan tiivisteet

Materiaalit

- Liitinosat messinkiä
- Uimuripesä laadukasta, kuumuutta kestävästä muovista
- Kansi laadukasta, kuumuutta kestävästä muovista
- Uimuri laadukasta, kuumuutta kestävästä muovista
- Tiivisteosat kuumuutta kestävästä elastomeerista

Käyttöalue

EA122 automaattinen ilmausventtiili on luotettava ilmauslaite ja soveltuu ilman tai kaasun poistamiseen lämmitysjärjestelmistä tai lämmitysprosessijärjestelmistä.

Ominaisuudet

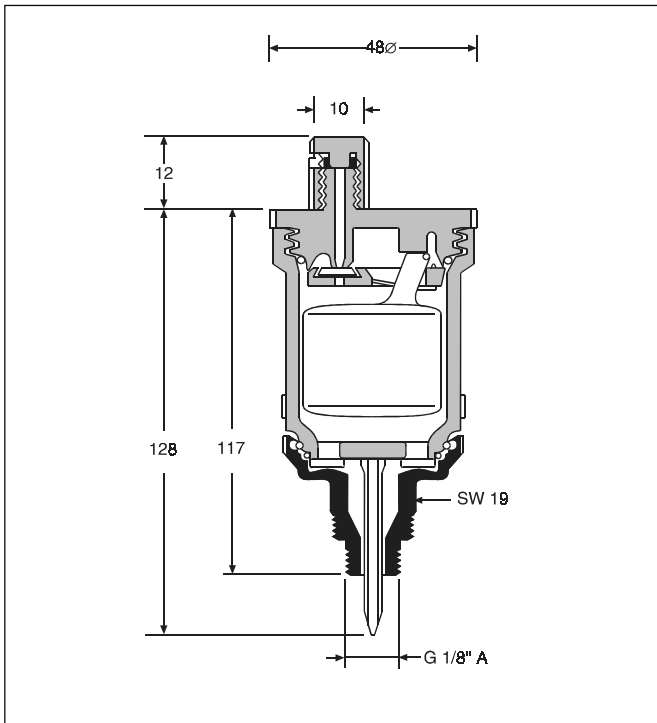
- Integroitu sulkutoiminto
- Paisuntakiekot estävät vuodot
- Integroitu alipainekatko
- Tiiviste ja sisäpuoliset osat voidaan puhdistaa ja vaihtaa tyhjentämättä järjestelmää vedestä.

Käyttökohteet

Kuumavesilämmitysjärjestelmät, patterit, seinä- ja kattoasenteiset ilmanlämmittimet, ilmasäiliöt, putkistot, lämminvesivaraajat ja ilmanerottimet.

Tekninen erittely

Käyttölämpötila	maks. 110°C (230°F)
Käyttöpaine	maks. 6 bar (87 P.S.I.)
Liitäntäkoot	R 1/8" + 3/8" ja R 1/2" tai pyydetessä R 1/4" + 3/4"



Toimintaperiaate

Automaattisen ilmausventtiilin sisällä oleva uimuri liikuttaa vipuvartta veden pinnankorkeuden mukaisesti. Kun pesässä ei ole vettä, uimuri avaa venttiilin. Siten lämmitysjärjestelmä ilmautuu täytön aikana. Kun lämmitysjärjestelmä on täytetty, sisään virtaava vesi sulkee venttiilin ja ilmausventtiili sulkeutuu. Vesi sisältää yleensä happea, joka kuplii järjestelmän toimiessa ja kuplat kertyvät korkeimpaan kohtaan. Siksi automaattinen ilmausventtiili tulee asentaa paikkaan, johon ilma kertyy (lämmivesivaraajan tai putkiston korkein kohta). Uimuriventtiilin sulkeutumisvoima on erittäin pieni ja siksi veden epäpuhtaudet voivat estää venttiiliä sulkeutumasta täysin, mikä johtaa vähäiseen tiikumiseen. Venttiilin sisäänrakennetut paisuntakiekot estävät vuodot. Kiekot laajenevat kastuessaan ja sulkevat sen jälkeen toisioventtiilin ja estävät siten

Mallit

- EA122-AA = Liitäntäkoot R 1/8" + 3/8"
- EA122-BA = Liitäntäkoot R 1/4" + 3/8"
- EA122-Z = Erikoismalleja saatavana pyydettyäessä

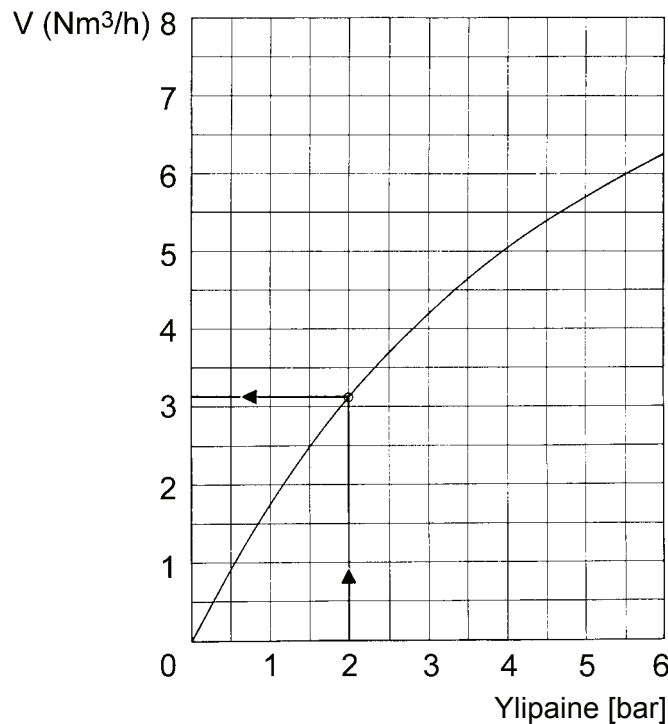
Varaosat

Kansi täydellisenä uimureineen
Vuodonestokiekot täydellisinä
(5 kpl pakkaus)

Tilausno 0900577

Tilausno 0900761

Ilmanpoistokapasiteetti



Honeywell

Home and Building Control

Honeywell AG
Zu den Ruhrwiesen 3
D-59755 Arnsberg-Neheim

Phone: (49) 2932 9880
Fax: (49) 2932 988239
mng@honeywell.com

<http://europe.hbc.honeywell.com>