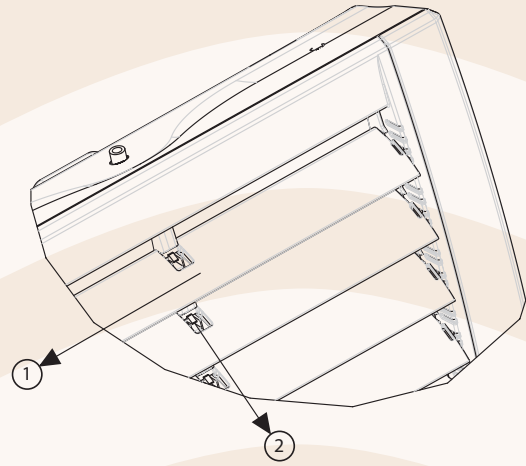


Ilmanpoisto patterista / lämmönsiirtoaineen poisto



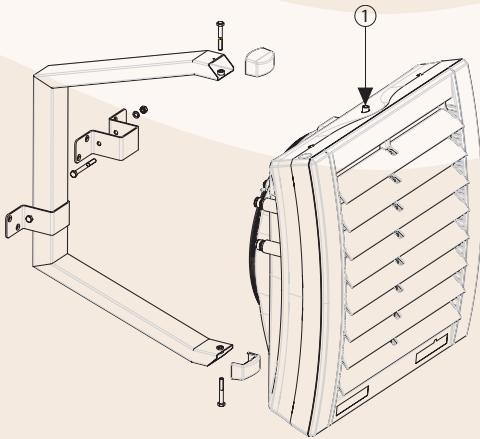
- !** Voit poistaa ilman patterista löysämällä ilmausruuvia ①. Jotta pääsisit käsiksi ilmausruuviin sinun poistettava ensin sen suojatulppa. Lämmönsiirtoaineen voi poistaa tulpasta joka sijaitsee patterin alapuolella ②, päästäksesi tyhjennystulppaan käsiksi poista ensin sen suojatulppa laitteen kuoresta. Jos haluat käynnistää laitteen tyhjentämisen jälkeen muista suorittaa laitteen ilmaus. Varmista myös että lämmönsiirtoaine (vesi) ei pääse vahingossa laitteen kuoren sisään tyhjennyksen yhteydessä.

Puhallusilman suuntaus



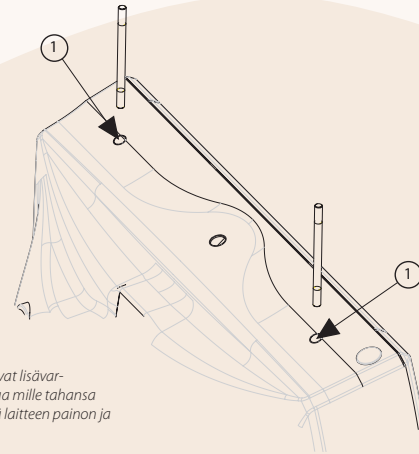
- !** Muuttaessasi ilmansuuntaimien asentoa vedä suuntainta nuolen ① osoittamaan suuntaan ja taita samalla suuntaimen oikeaa reunaa jotta se vapautuisi hammaspidikkeistä. Tee sama suuntaimen vasemmalla puolella. Kun teet säädön uudelleen vapauta keskisäätimen pidike ②.

Kannakkeen asennus



- !** Kannake on lisävaruste. Kiinnitä ensin kannake seinään kannakkeen kiinnikkeillä. Varmistu että kiinnityskohta kestää laitteen painon ja käytä kiinnitettävään materiaaliin sopivia kiinnikkeitä. Kannaketta laitteeseen asennettaessa on ensin tehtävä reiät laitteen ylä- ja alaosaan ①, käytä sopivankokoista poraa. Aseta sen jälkeen liitinholkkit reiän sisään ja vie kannake liitinholkkien kohdalle. Kiinnitä M10 ruuvit kiinnitysholkkien sisään säädä kiertoilmakeja oikeaan asentoon ja kiristä ruuvit loppuiksi. Kun laite on paikoillaan kannakkeessa aseta loppuiksi kannakkeen päihin peitetulpat. Kannakkeessa on seuraavat osat:
- ✓ Kannake (1 kpl)
 - ✓ Liitinholkkit (2 kpl)
 - ✓ M10 ruuvit (2 kpl)
 - ✓ Peitetulpat (2 kpl)

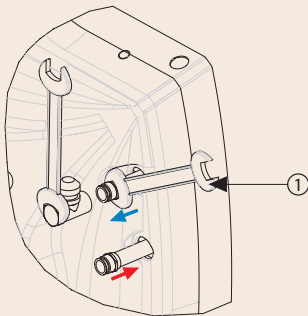
Asennus kierretangoilla



- !** Kiinnitysruuvit ja kannake ovat lisävarusteita. Laitte voidaan asentaa mille tahansa rakenteelle kunhan se kestää laitteen painon ja on riittävän tukeva.

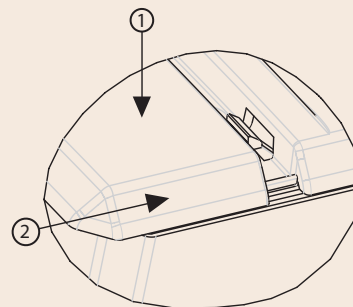
- !** Kierretangoille on valmiit kiinnityspaikat laitteen ylä- ja alapuolella. Poraa ensin merkittyihin ① paikkoihin reiät ja kiinnitä M10 kierretangot reiän alla oleviin kierteisiin.

Vesiliitos



- !** Kiristäessäsi vesiliitoksia varmista että liitos ei altistu väännölle ① ja riko patteria. Liitoskohta ei saa kannattaa putken painoa, liitosputki tulisi kannakoida erikseen.

Väripaneelit



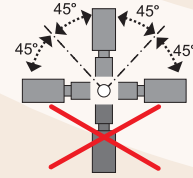
- !** Väripaneeli asennetaan seuraavasti: aseta ensin paneeli kuvan osoittamalla tavalla ① ja liuta sitä laitteen runkoo kohden ② kunnes kuulet naksahduksen. Laitteen mukana toimitetaan yksi sarja paneeleja.

Toimilaite:

Jännite:	230 V AC +/- 10%
Auki/kiinni-aika:	n. 3 minuuttia
Valmiustila:	Kiinni
IP-luokka:	43
Käyttölämpötila:	-5 ... +50 °C

**Venttiili:**

Liitos:	3/4"
Toimintatapa:	2-asentoa
Maksimi paine:	100 kPa
Paineluokka:	PN 16 (puolalaisen standardin mukaan)
Virtauskerroin k_{vs} :	5,1 m ³ /h
Lämmönsiirtoaineen maks.lämpötila:	95°C
Käyttölämpötila:	2 ... 50 °C



venttiilin oikea asennus

⚠ Suosittelemme 2-tieventtiilin asentamista paluuputkistoon.

**Termostaatti:**

Jännite:	24 ... 230 V AC
Nimellisvirta:	16 (6) A
Asetuslämpötila:	5 ... 30 °C
Asetuksen tarkkuus:	+/- 1 °C
IP-luokka:	30
Asennuspaikka:	Seinä
Käyttölämpötila:	-10 ... +50 °C

⚠ Termostaatti ja ohjelmoitava lämpötilansäädin tulisi asentaa paikkaan jossa on normaalit lämpötilaolosuhteet. Älä asenna niitä paikkoihin joissa ne altistuvat suoralla auringonvalolle tai sähkömagneettiselle säteilylle.

**Ohjelmoitava lämpötilansäädin:**

Virtalähde:	Kaksi alkaaliparistoa 1,5V (mukana)
Asetuslämpötila:	5 ... 35 °C
Asetuksen ja näytön tarkkuus:	0,5 °C
Nimellisvirta:	5(2) A (24 ...230 V AC)
IP-luokka:	30
Asennuspaikka:	Seinä
Käyttölämpötila:	0 ... 50 °C
Toimintoasetusten vaihtoväli:	60 min
Ajastin:	Viikkoajastus
Toimintoasetus:	Ennakoasetus tai yksilöllisesti muutettu

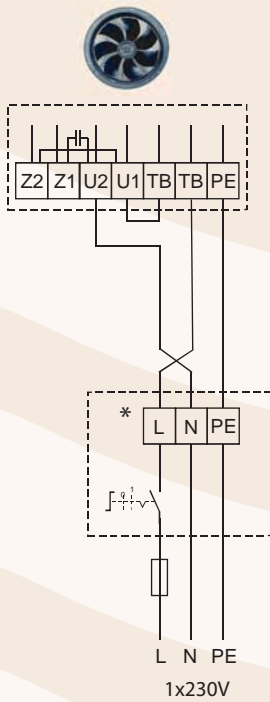
⚠ Lisätietoja ohjelmoitavasta lämpötilansäätimestä osoitteessa www.euroheat.pl.

**Muuntajasäädin:**

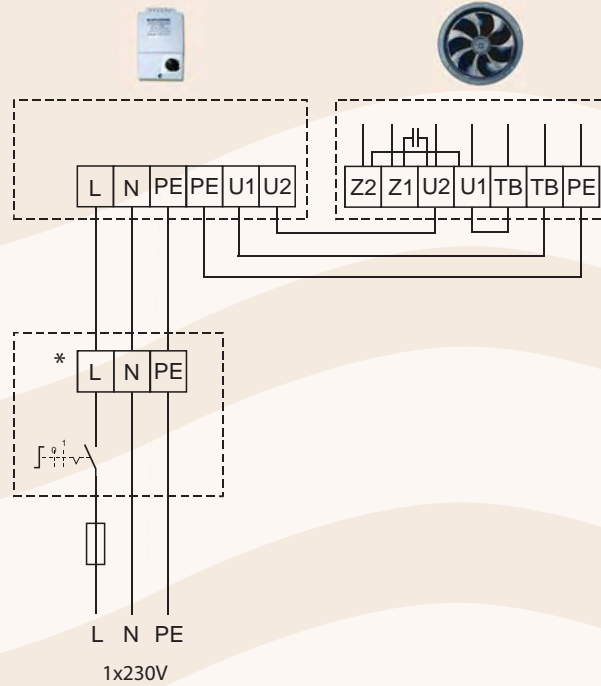
Jännite:	230 V AC +/- 10%
Nimellisvirta:	3 A
Säätötapa:	Portaittainen
Nopeuksia:	5
Päälle/pois kytkin:	säätönupissa
IP-luokka:	54
Asennuspaikka:	Seinä
Käyttölämpötila:	0 ... 40 °C

⚠ Emme suosittele useamman laitteen kytkemistä samaan muuntajasäätimeen, tämä voi vahingoittaa säädintä.

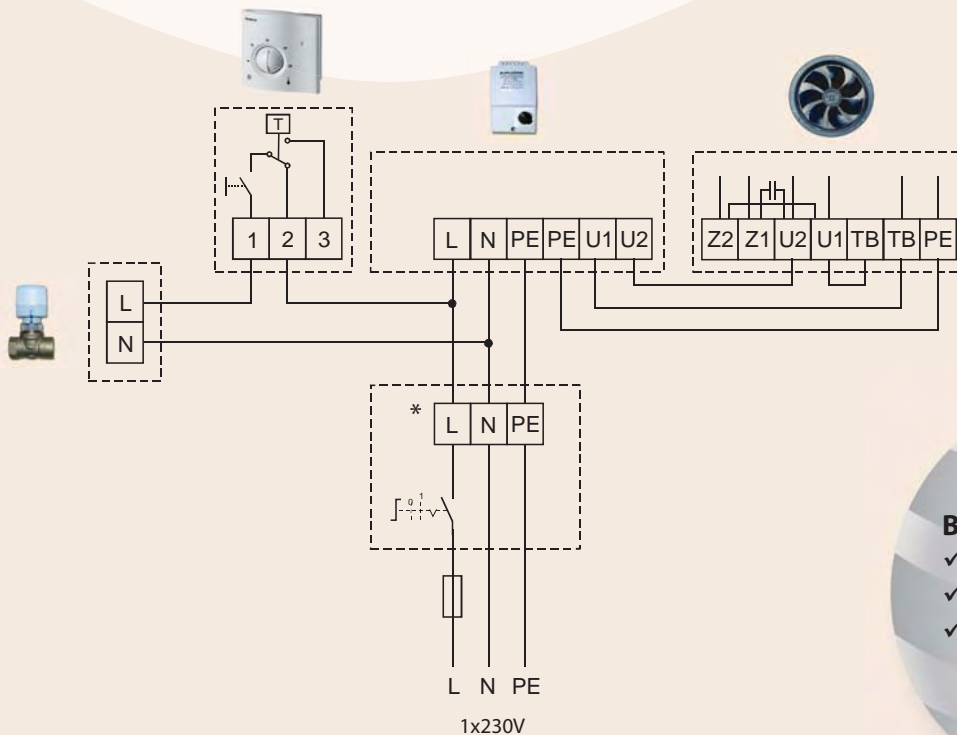
Kytcentä ilman ohjauslaitetta



Muuntajasäätimen kytcentä



Kytcentä BASIC-ohjauksella (termostaatti)



BASIC ohjaus:

- ✓ termostaatti
- ✓ muuntajasäädin
- ✓ venttiili ja toimilaite

⚠ Ohjauslaitteiden kytcentä ja tulisi tehdä niin että niitä on mahdollista huoltaa helposti. Ohjauslaitteet tulisi asettaa helpoppäsyisiin paikkoihin joissa niiden asetuksia on mahdollista muuttaa jälkikäteen.

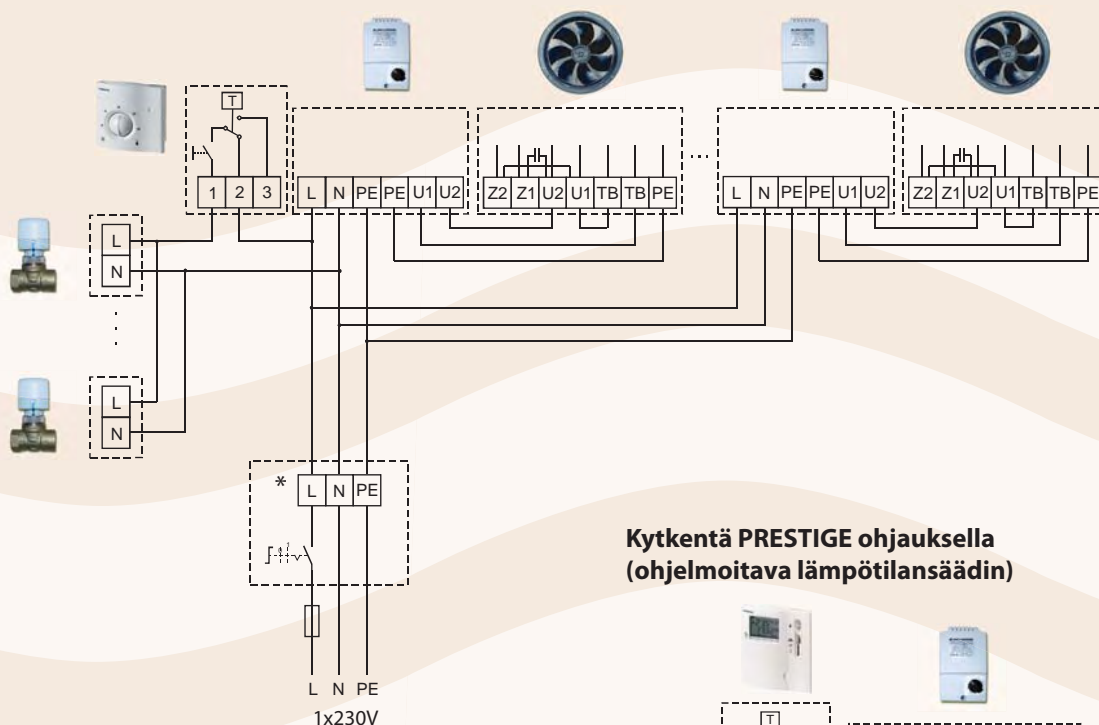
⚠ Virtakaapeli ja pääkytkin eivät sisälly toimitukseen.

⚠ Sähkökytcentät saa tehdä vain oheisten kytcentäkaavioiden mukaan, asennustyön saa suorittaa vain viranomaismääräykset täyttävä sähköasennusliike.

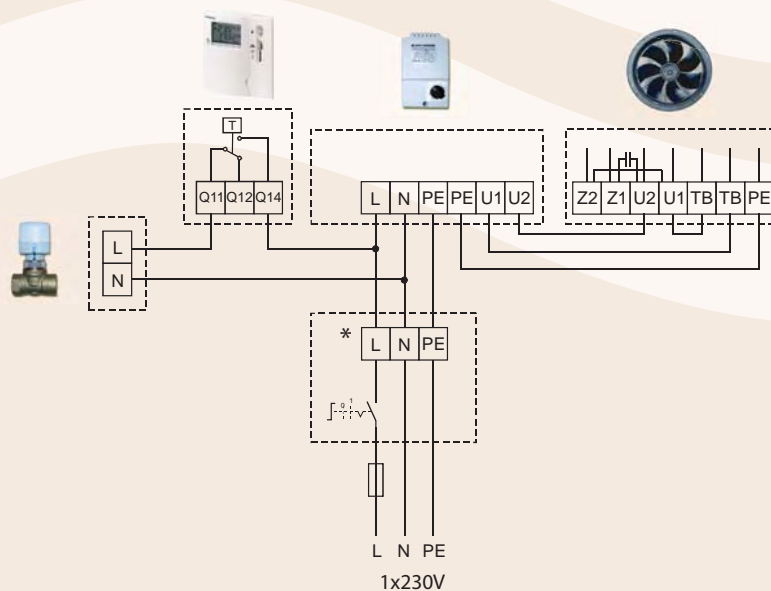
⚠ Yksi termostaatti tai ohjelmitava lämpötilansäädin voi toimia yhdessä maksimissaan 100 toimilaitteen kanssa.

⚠ Erikseen pyydettyessä saatavissa kytcentäkaavio Volcano kiertoilmakojen kytkemiseksi siten, että kierrosnopeutta säädetään lämpötilan mukaan.

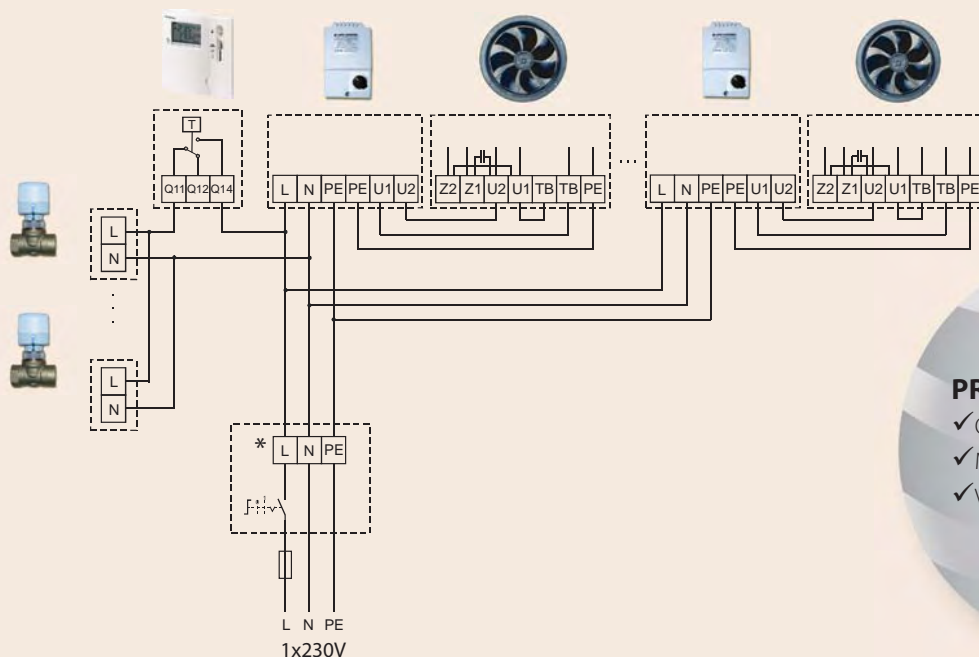
KytKentä BASIC ohjauksella (termostaatti) useammalle kojeelle



KytKentä PRESTIGE ohjauksella (ohjelmoitava lämpötilansäädin)



KytKentä PRESTIGE ohjauksella (ohjelmoitava lämpötilansäädin) useammalle kojeelle



* - päävirtakytkin

PRESTIGE ohjaus:

- ✓ Ohjelmoitava termostaatti
- ✓ Muuntajasäädin
- ✓ Venttiili ja toimilaite

LAITTEIDEN VALINTA

Kun halutaan tietää mikä on lämmitettävään tilaan asennettävien kiertoilmakojen optimi määrä jotta haluttu lämpötila voitaisiin ylläpitää, on määritettävä ensin ns. lämpötarve. Lämpötarve kompensoi rakennuksen lämpöhäviötä (seinien, lattian, ikkunoiden, oviaukkojen jne. kautta).

Lämmitettävän tilan lämpöhäviö riippuu seuraavista asioista:

- oletetusta ulkolämpötilasta (PN 82B/-02403 mukaisesti),
- halutusta tavoitelämpötilasta,
- rakennusmateriaaleista ja niiden paksuuksista.

Kun lämmitystarvetta lasketaan rakennuksen lämpökuorma tulisi ottaa myös huomioon lämpöhäviöiden lisäksi.

Lämpökuormaa aiheuttavat mm. erilaiset tuotantokoneet, valaistus, toimistolaitteet sekä lämmitettävässä tilassa työskentelevät ihmiset jotka tuottavat myös kosteutta sisäilmaan.

Lisäksi tulisi ottaa huomioon myös ilmanvaihtojärjestelmän lämpöhäviöt.

Alla yksinkertaistettu laskentakaava jolla voi helposti määrittää tarvittavien kiertoilmakojen määrän lämmitettävään tilaan.

Esimerkkilaskelma on laadittu opaskirjan "Lämmitys ja ilmastointi" mukaan, tekijöinä Recknagel, Springer, Hofmann, Schramek, EWFE Gdańsk 1994.

Oletettu sisälämpötila [°C]	Rakennus
+ 5	Miehittämättömät varastot, autotallit
+12	Varastot, korkeat liiketilat
+16	Tuotantotilat, liikuntasalit

Taulukko 1. Oletettu sisälämpötila [°C]

SUOMI		RUOTSI	
Helsinki	-25	Göteborg	-16
Jyväskylä	-30	Jönköping	-22
Kauhava	-30	Kalmar	-16
Kuopio	-30	Karlsborg	-16
Lahti	-28	Karlsbad	-21
Pello	-35	Kiiruna	-32
Pori	-25	Malmö	-13
Suomussalmi	-32	Östersund/Frösö	-27
Tampere	-27	Söderhamn	-21
Turku	-24	Tukholma, Arlanda	-19
NORJA		Tukholma, Bromma	-18
Bergen	-11	Sundsvall	-26
Bodö	-13	Ungskär	-11
Oslo/Fornebu	-19	Upsala	-20
Oslo/Gardermoen	-24	Visby	-14
Stavanger	-12	VIRO	
Svinöy	-5	Kopun niemi /	
Tromssa	-16	Hiidenmaa	-14
Trondheim	-19	Tallinna	-20
Utsira	-8		

Taulukko 2. Mitoitusulkolämpötila [°C]

Laskentaohje:

1. Laske lämpötarve käyttäen apuna informaatiota:

- ✓ Taulukko 1 (oletettu sisälämpötila PN 82/B 02402 tai tilaajan toiveen mukaan)
- ✓ Taulukko 2 (oletettu ulkolämpötila PN 82/B 02402 mukaan)
- ✓ Kuvio 1 (laitteen lämmitysteho riippuen rakennuksen eristepaksuudesta ja tilavuudesta)

Käytä seuraavaa laskentakaavaa:

$$Q = [q_v \times V_B \times (t_{int} - t_{ext})] \times 0,001$$

jossa:

- Q** – tarvittava Volcano kiertoilmakojen lämmitysteho yhteensä (kW),
- q_v** – kojeen mitoitus-teho kuviosta 1. ottaen huomioon lämmitettävän tilan tilavuuden ja eristyspaksuuden (W/m³K),
- V_B** – rakennuksen tilavuus (pituus x leveys x korkeus) (m³),
- t_{int}** – haluttu sisälämpötila rakennuksen sisällä taulukon 1 mukaisesti (°C),
- t_{ext}** – mitoitusulkolämpötila PN 82/B 02402 mukaan taulukosta 2.

2. Kun olet laskenut Q:n ota selville Q_u – yksittäisen kojeen lämmitysteho (taulukko sivulla 4) saatavilla olevan lämmönsiirtoaineen lämmön mukaan.

Esimerkiksi lämmitysteho vedellä 70/50 °C, Volcano VR1 saavuttaa maksimilämmitystehon 26,3 kW ja Volcano VR2 - 43,2 kW.

3. Saadut arvot Q ja Q_u viedään kaavaan josta saadaan selville tarvittavien kojeiden määrä (n)

$$n = Q/Q_u$$

Jossa:

- n** – tarvittava määrä (kpl) Volcano VR1 tai Volcano VR2-kojeita,
- Q** – tarvittava lämmitysteho [kW],
- Q_u** – yksittäisen Volcano VR1:n tai Volcano VR2:n lämmitysteho

Laskelman tarvittavien kojeiden määrä on keskimääräinen. Jossain tapauksissa voi olla välttämätöntä arvioida tarkemmin rakennuksen lämmitystarve, tämän voi suorittaa asiaan perehtynyt LVI-suunnittelija.

Esimerkkilaskelma:

- ✓ Rakennustyyppi: varasto
- ✓ Pinta-ala: 400 m²
- ✓ Korkeus: 5 m
- ✓ Tilavuus: V = 2000 m³
- ✓ Rakennuksen eristys: parannettu lämpöeristys (lisäeristetty yläpohja, 12cm Styrofoam seinissä, PVC-ikkunanpuitteet, harvoin avattavat ovet)
- ✓ Haluttu sisälämpötila 12 °C (PN 82/B-02403). Haluttu sisälämpötila voidaan olettaa ilman rajoituksia käyttäjän toiveiden mukaan.
- ✓ Mitoitusulkolämpötila -16 °C, (rakennus sijaitsee Kalmarissa Ruotsissa)
- ✓ Mitoitusteho 0,8 W/(m³K) (kuvion 1. mukaan 2000m³ rakennukselle parannetulla eristyspaksuudella)

Ylläolevat arvot viedään kaavaan:

$$Q = [q_v \times V_B \times (t_{\text{int}} - t_{\text{out}})] \times 0,001$$

$$Q = [0,8 \times 2000 \times (12 - (-16))] \times 0,001$$

$$Q = 44,8 \text{ kW}$$

Tulosten arviointia:

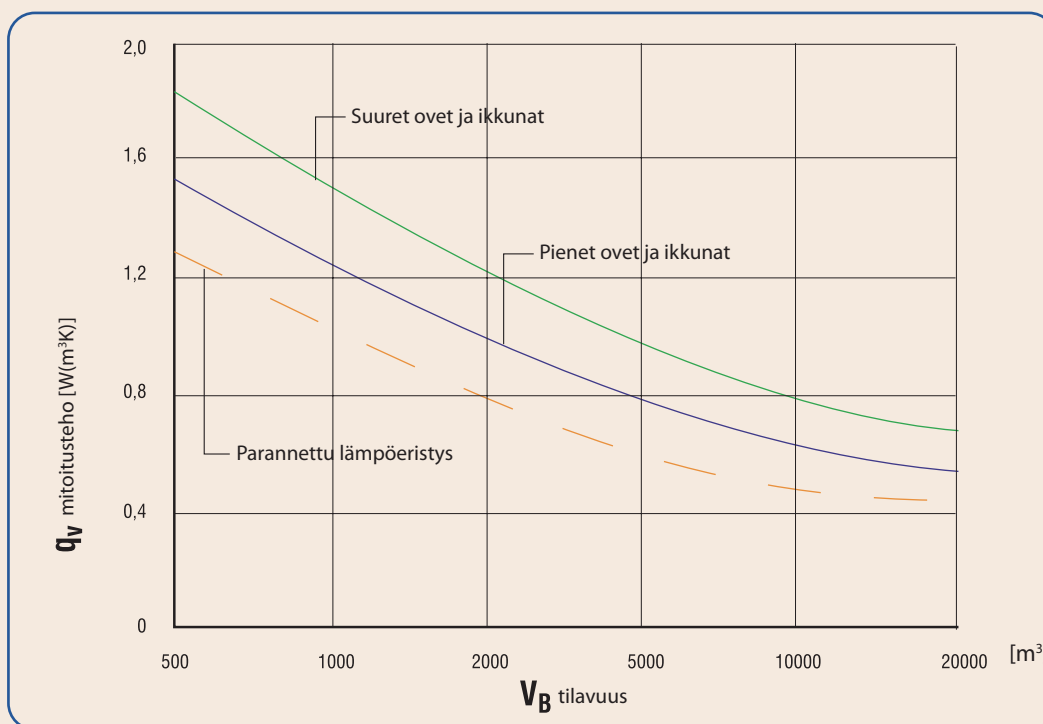
Laskelman 2000 m³ varastolle tarvitaan 45 kW lämmitystehoa jotta lämpötila voidaan pitää 12 °C:ssä.

Siten kohteeseen tarvitaan 1 kpl Volcano VR 2 kiertoilmakojeita tai 2 kpl Volcano VR1 kiertoilmakojeita. Laitteet käyttävät lämmönsiirtoaineena 70/50 °C vettä. Tällöin Volcano VR 1 saavuttaa maksimilämmitystehon 23,6 kW ja Volcano VR2 43,2 kW. (katso sivu 4 taulukoita)

Käytännössä jos tilassa kaksi Volcano VR 1 yksikköä tilaan saadaan tasaisempi lämmönjako kuin yhdellä Volcano VR2 kiertoilmakojeella.

Lisäksi lämmitysverkosta johon kiertoilmakojeet kytketään on saatava 45 kW teho 70/50 °C vedelle.

Jos lämmitysverkosta ei saada riittävää tehoa Volcano kiertoilmakojeet eivät pysty tuottamaan tarvittavaa lämpöä lämmitettävään tilaan.



Kuvio 1: Mitoituslämmitystehon kerroin [W/(m³K)]

Lisätietoja mitoituksesta sähköpostiosoitteesta euroheat@euroheat.pl