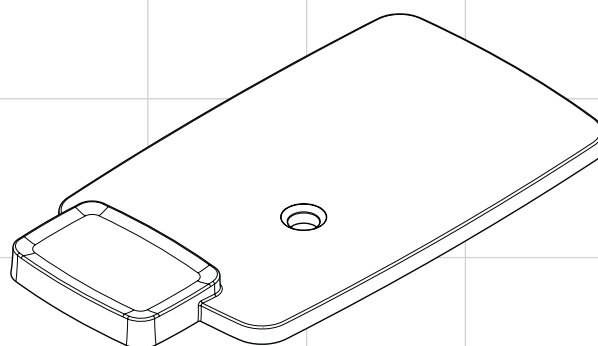


# AXOR®

hansgrohe

<b>DE</b>	Montageanleitung	<b>2</b>
<b>FR</b>	Instructions de montage	<b>2</b>
<b>EN</b>	assembly instructions	<b>3</b>
<b>IT</b>	Istruzioni per Installazione	<b>3</b>
<b>ES</b>	Instrucciones de montaje	<b>4</b>
<b>NL</b>	Handleiding	<b>4</b>
<b>DK</b>	Monteringsvejledning	<b>5</b>
<b>PT</b>	Manual de Instalação	<b>5</b>
<b>PL</b>	Instrukcja montażu	<b>6</b>
<b>CS</b>	Montážní návod	<b>6</b>
<b>SK</b>	Montážny návod	<b>7</b>
<b>ZH</b>	组装说明	<b>7</b>
<b>RU</b>	Инструкция по монтажу	<b>8</b>
<b>HU</b>	Szerelési útmutató	<b>8</b>
<b>FI</b>	Asennusohje	<b>9</b>
<b>SV</b>	Monteringsanvisning	<b>9</b>
<b>LT</b>	Montavimo instrukcijos	<b>10</b>
<b>HR</b>	Uputstva za instalaciju	<b>10</b>
<b>TR</b>	Montaj kılavuzu	<b>11</b>
<b>RO</b>	Instrucțiuni de montare	<b>11</b>
<b>EL</b>	Οδηγία συναρμολόγησης	<b>12</b>
<b>SL</b>	Navodila za montažo	<b>12</b>
<b>ET</b>	Raigaldusjuhend	<b>13</b>
<b>LV</b>	Montāžas instrukcija	<b>13</b>
<b>SR</b>	Uputstvo za montažu	<b>14</b>
<b>NO</b>	Montasjeveiledning	<b>14</b>
<b>BG</b>	Инструкция за употреба	<b>15</b>
<b>SQ</b>	Udhëzime rreth montimit	<b>15</b>
<b>AR</b>	تعليمات التجميع	<b>16</b>



**Bouroullec**

19945000 / 19945110 / 19945210

**Sicherheitshinweise**

- Bei der Montage müssen zur Vermeidung von Quetsch- und Schnittverletzungen Handschuhe getragen werden.
- Das Produkt darf nur zu Bade-, Hygiene- und Körperreinigungszwecken eingesetzt werden.

**Montagehinweise**

- Vor der Montage muss das Produkt auf Transportschäden untersucht werden. Nach dem Einbau werden keine Transport- oder Oberflächenschäden anerkannt.
- In die Waschsüsseln dürfen nur unverschleißbare Ablaufventile montiert werden, z. B. Hansgrohe Ablaufventil Artikelnummer 50001000.
- Es gibt zahlreiche Möglichkeiten die Produkte auf oder neben dem Waschbecken zu positionieren. In den Montagebeispielen finden Sie eine kleine Auswahl der von Hansgrohe empfohlenen Positionen. Weitere Positionen finden Sie in der Matrix. Hiervon abweichende Positionen müssen vor Ort genau geprüft werden. Hansgrohe übernimmt keinerlei Garantie für von der Matrix abweichende Positionen. Einen Online-Konfigurator finden Sie unter [www.hansgrohe.com](http://www.hansgrohe.com).
- Sollen die Armaturen auf dem Möbelstück platziert werden, so müssen die Positionen vorher überprüft werden, z. B. das keine störenden Bauteile vom Unterbau des Möbelstücks vorhanden sind. Zudem müssen die Griffe der 2- und 3-Loch Waschtischarmatur einen Mindestabstand von 40 mm zum Waschbecken haben. Insbesondere muss auch die Griffstellung der 2-Loch Waschtischarmatur in der Warm- und Kaltwasserposition berücksichtigt werden.
- Es müssen alle Maße und Einbaupositionen vor Beginn der Montagearbeiten geprüft werden.
- Der Abstand vom Waschbecken zur Wand muss 50 mm betragen.
- Beim Bohren von Löchern in das Waschbecken muss die Funktion Schlagbohren an der Bohrmaschine deaktiviert sein.
- Soll das Waschbecken in eine Corian-Platte eingesetzt werden, so müssen die Bearbeitungshinweise des Corian-Herstellers beachtet werden.

**Symbolerklärung**

Es darf kein essigsäurehaltiges Silikon verwendet werden.



**Verpackungsinhalt** (siehe Seite 17)



**Montagewerkzeug** (siehe Seite 17)



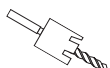
**Montagebeispiele** (siehe Seite 18)



**Maße** (siehe Seite 20)



**Serviceteile** (siehe Seite 23)



**Sonderzubehör**

Bohrer Ø 35 mm #19994000 nicht im Lieferumfang enthalten



**Reinigung**

Reinigung siehe beiliegende Broschüre.

**Consignes de sécurité**

- Lors du montage, porter des gants de protection pour éviter toute blessure par écrasement ou coupure.
- Le système de douche ne doit servir qu'à se laver et à assurer l'hygiène corporelle.

**Instructions pour le montage**

- Avant son montage, s'assurer que le produit n'a subi aucun dommage pendant le transport. Après le montage, tout dommage de transport ou de surface ne pourra pas être reconnu.
- Seules des vannes d'écoulement non verrouillables doivent être montées dans les lavabos. Par ex. vanne d'écoulement Hansgrohe réf. 50001000.
- Il y a plusieurs possibilités de positionner les produits sur ou à côté du lavabo. Les exemples de montage montrent une petite sélection des positions recommandées par Hansgrohe. D'autres positions sont indiquées dans la matrice. Toute position différente doit faire l'objet d'un contrôle précis sur place. Hansgrohe n'engage aucune garantie pour les positions divergeant de la matrice. Vous trouverez un configurateur en ligne dans le site [www.hansgrohe.com](http://www.hansgrohe.com).
- Si les robinetteries doivent être placées sur des meubles, les positions doivent être préalablement vérifiées. Veiller par ex. à n'avoir aucun composant gênant dans le osubassement du meuble. Les poignées des robinetteries à 2 et 3 trous doivent en outre avoir un écart minimum de 40 mm par rapport au lavabo. Tenir compte en particulier de la position de la poignée de la robinetterie à 2 trous en position eau chaude et eau froide.
- Toutes les cotes et les positions de montage doivent être vérifiées avant le début des travaux de montage.
- L'écart entre le lavabo et le mur doit être de 50 mm.
- Lors du perçage des trous dans le lavabo, la fonction percussion doit être désactivée sur la perceuse.
- Si le lavabo doit être inséré dans une plaque en corian, respecter les consignes de mise en place du fabricant du corian.

**Description du symbole**

Il est interdit d'utiliser du silicone à base d'acide citrique.



**Contenu de l'emballage** (voir page 17)



**Outil de montage** (voir page 17)



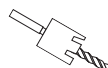
**Exemples de montage** (voir page 18)



**Dimensions** (voir page 20)



**Pièces détachées** (voir page 23)



**Accessoires en option**

Mèche Ø 35 mm #19994000 ne fait pas partie de la fourniture





**Nettoyage**

Pour les conseils d'entretien, voir la brochure ci-jointe.





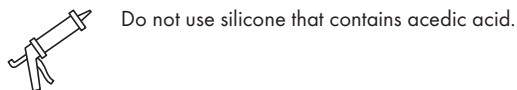
## Safety Notes

-  Gloves should be worn during installation to prevent crushing and cutting injuries.
-  The shower system may only be used for bathing, hygienic and body cleansing purposes.

## Installation Instructions

- Prior to installation, inspect the product for transport damages. After it has been installed, no transport or surface damage will be honoured.
- Only non-locking drain valves may be installed in the wash bowls, e.g. Hansgrohe drain valve, part no. 500001000.
- There are many installation options for the products on top of or next to the basin. See the examples to get an impression of some installation positions recommended by Hansgrohe. For more positions, consult the Matrix. Any positions deviating from the specifications in the Matrix must be checked thoroughly on site. Hansgrohe does not assume any warranty for positions deviating from the Matrix. Visit [www.hansgrohe.com](http://www.hansgrohe.com) for our Online Configurator.
- When the faucets are to be installed on the furniture, the positions must be checked beforehand. Make sure, for example, that no parts of the substructure of the piece of furniture will be in the way of the tap. Furthermore, the handles of the 2- and 3-hole washstand faucet must have a minimum distance of 40 mm to the basin. In particular, observe the handle position of the 2-hole washstand faucet in hot and cold water position.
- 
- Before starting any mounting work, check all dimensions and installation positions.
- The distance between basin and wall must be 50 mm.
- When drilling holes into the basin, switch off the percussion drill function at your power drill.
- When the basin is to be integrated into a Corian plate, the handling specifications of the Corian manufacturer must be observed.

## Symbol description



Do not use silicone that contains acedic acid.



**Packing content** (see page 17)



**Installation tool** (see page 17)



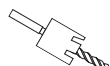
**Installation example** (see page 18)



**Dimensions** (see page 20)



**Spare parts** (see page 23)



**Special accessories**



Drill  $\varnothing$  35 mm #19994000 order as an extra



**Cleaning**

Cleaning recommendations, see enclosed brochure.

## Indicazioni sulla sicurezza

-  Durante il montaggio, per evitare ferite da schiacciamento e da taglio bisogna indossare guanti protettivi.
-  Il sistema doccia deve essere utilizzato esclusivamente per l'igiene del corpo.

## Istruzioni per il montaggio

- Prima del montaggio è necessario controllare che non ci siano stati danni durante il trasporto. Una volta eseguito il montaggio, non verranno riconosciuti eventuali danni di trasporto o delle superfici.
- Nei lavandini si devono montare solo valvole di scarico non chiudibili, p. es. valvola di scarico Hansgrohe Numero articolo 50001000.
- Esistono molteplici possibilità di posizionare i prodotti sopra o accanto al lavandino. Negli esempi di montaggio trovate una piccola selezione delle posizioni raccomandate da Hansgrohe. Altre posizioni le trovate nella Matrice. Posizioni differenti da queste vanno esattamente controllate sul posto. La Hansgrohe non si assume nessuna garanzia per posizioni differenti dalla Matrice. Un configuratore online lo trovate al sito [www.hansgrohe.com](http://www.hansgrohe.com).
- Se le armature devono essere piazzate sul mobile, le posizioni devono allora essere dapprima verificate, ad. es. che non vi siano componenti base del mobiletto che disturbano. Inoltre le maniglie dell'armatura lavabo a 2 e 3 fori devono avere una distanza minima di 40 mm dal lavandino. In particolare bisogna considerare anche la posizione maniglia dell'armatura lavabo a 2 fori nella posizione acqua calda e acqua fredda.
- Tutte le quote e le posizioni di installazione devono essere verificate prima di iniziare i lavori di montaggio.
- La distanza dal lavandino alla parete deve essere di 50 mm.
- Alla foratura di fori nel lavandino, la funzione trapanatura a martello del trapano deve essere disattivata.
- Se il lavandino viene assemblato in un pannello Corian, allora bisogna osservare le indicazioni di lavoazione del produttore di Corian.

## Descrizione simbolo



Non bisogna utilizzare silicone contenente acido acetilico.



**Contenuto della confezione** (vedi pagg. 17)



**Attrezzo di montaggio** (vedi pagg. 17)



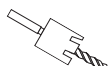
**Esempio di installazione** (vedi pagg. 18)



**Ingombri** (vedi pagg. 20)



**Parti di ricambio** (vedi pagg. 23)



**Accessori speciali**

trapano  $\varnothing$  35 mm #19994000 non contenuto nel volume di fornitura



**Pulitura**

Suggerimenti per la pulizia: vedi il prospetto accluso.





## Indicaciones de seguridad

- ⚠ Durante el montaje deben utilizarse guantes para evitar heridas por aplastamiento o corte.
- ⚠ La grifería solo debe ser utilizada para fines de baño, higiene y limpieza corporal.

## Indicaciones para el montaje

- Antes del montaje se debe examinar el producto contra daños de transporte. Después de la instalación se reconoce ningún daño de transporte o de superficie.
- En los recipientes de lavabo solo se pueden montar válvulas de desagüe no bloqueables, por ejemplo la válvula de desagüe de Hansgrohe, Ref. 50001000.
- Existen numerosas posibilidades para posicionar los productos sobre una piletta o junto a la misma. En los ejemplos de montaje encontrará una pequeña selección de las posiciones recomendadas por Hansgrohe. Encontrará posiciones adicionales en la matriz. Las posiciones que difieran de estas deberán ser comprobadas in situ minuciosamente. Hansgrohe no asume ninguna garantía para las posiciones que difieran de la matriz. Encontrará un configurador en línea en [www.hansgrohe.com](http://www.hansgrohe.com).
- Si debe colocarse la valvulería en el mueble de baño, deben comprobarse previamente las posiciones, p. ej. que no exista ningún componente disturbador del módulo del mueble de baño. Además las empuñaduras de los orificios 2° y 3° de la valvulería del lavabo deben tener una distancia mínima de 40 mm con respecto a la piletta. Especialmente debe tenerse también en cuenta la posición de empuñadura del 2° orificio de la valvulería del mueble de baño en la posición de agua caliente y fría.
- Antes del inicio de los trabajos de montaje deben comprobarse todas las medidas y posiciones de montaje.
- La distancia del mueble de baño al muro debe ser de 50 mm.
- Al hacer orificios en la piletta debe estar desactivada la función de perforación en la máquina taladradora.
- Si debe insertarse la piletta en una placa de Corian, deben respetarse las indicaciones de tratamiento del fabricante de Corian.

## Descripción de símbolos



No se puede utilizar ninguna silicona que contiene ácido acético.



**Contenido del embalaje** (ver página 17)



**Herramienta de montaje** (ver página 17)



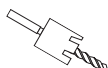
**Ejemplos de montaje** (ver página 18)



**Dimensiones** (ver página 20)



**Repuestos** (ver página 23)



**Opcional**

taladradora Ø 35 mm #19994000 no incluido en el suministro



**Limpiar**

Para las instrucciones de limpieza, ver el folleto adjunto.



## Veiligheidsinstructies

- ⚠ Bij de montage moeten ter voorkoming van knel- en snijwonden handschoenen worden gedragen.
- ⚠ Het douchesysteem mag alleen voor het wassen, hygiënische doeleinden en voor de lichaamsreiniging worden gebruikt.

## Montage-instructies

- Vóór de montage moet het product gecontroleerd worden op transportschade. Na de inbouw wordt geen transport- of oppervlakteschade meer aanvaard.
- In de wastafels mogen alleen onafsluitbare afvoerpluggen gemonteerd worden, bv. Hansgrohe afvoerplug artikelnummer 50001000.
- Er zijn talrijke mogelijkheden om de producten op of naast de wastafel te positioneren. In de montagevoorbeelden vindt u een kleine selectie van de door Hansgrohe aanbevolen posities. In de matrix vindt u meer posities. Posities die hiervan afwijken, moeten ter plaatse nauwkeurig worden gecontroleerd. Hansgrohe verleent geen garantie als de posities van de matrix afwijken. Een online-configurator vindt u op [www.hansgrohe.com](http://www.hansgrohe.com)
- Als de armaturen op het meubelstuk worden geplaatst, moeten de posities vooraf worden gecontroleerd. Er mogen zich bijvoorbeeld geen storende elementen op de onderbouw van het meubelstuk bevinden. Bovendien moeten de grepen van de wastafelarmatuur met 2 en 3 gaten een minimumafstand van 40 mm ten opzichte van de wastafel hebben. Met name ook de greepstand van de wastafelarmatuur in de positie voor warm en koud water moet in aanmerking worden genomen.
- Alle maten en inbouwposities moeten voor het begin van de montagewerkzaamheden worden gecontroleerd.
- De afstand van de wastafel ten opzichte van de muur moet 50 mm bedragen.
- Bij het boren van gaten in de wastafel moet de slagboorfunctie op de boormachine zijn uitgeschakeld.
- Als de wastafel in een Corian-plaat wordt geplaatst, moeten de bewerkingsinstructies van de Corian-fabrikant in aanmerking worden genomen.

## Symboolbeschrijving



Er mag geen azijnhoudende silicone gebruikt worden.



**Verpakkingsinhoud** (zie blz. 17)



**Montagegereedschap** (zie blz. 17)



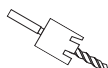
**Montagevoorbeelden** (zie blz. 18)



**Maten** (zie blz. 20)



**Service onderdelen** (zie blz. 23)



**Toebehoren**

boor Ø 35 mm #19994000 behoort niet tot het leveringspakket



**Reinigen**

Reinigingsadvies zie bijgevoegde brochure.






## Sikkerhedsanvisninger

- ⚠ Ved monteringen skal der bruges handsker for at undgå kvæstelser og snitsår.
- ⚠ Brusersystemet må kun bruges til bade-, hygiejne og rengøringsformål.

## Monteringsanvisninger

- Før monteringen skal produktet kontrolleres for transportskader. Efter monteringen godkendes transportskader eller skader på overfladen ikke længere.
- I vaskebassinerne må der kun monteres afløbsventiler som ikke kan lukkes, f.eks. Hansgrohe afløbsventil artikelnummer 50001000.
- Der er mange muligheder til placering af produkterne på eller ved siden af håndvasken. I monteringseksemplerne finder du et udvalg af positionerne, som anbefales af Hansgrohe. Yderligere positioner finder du i matricen. Afvigende positioner skal nøjagtig kontrolleres på stedet. Hansgrohe er ikke ansvarligt for positioner, som afviger fra matricen. En online-konfigurator finder du under [www.hansgrohe.com](http://www.hansgrohe.com).
- Hvis armaturerne skal placeres på møblet, skal positionerne først kontrolleres, så der f.eks. ikke eksisterer forstyrrende komponenter fra møblets underkonstruktion. Desuden skal håndvaskens armaturer har en min. afstand på 40 mm fra håndvasken. Der skal særligt tages højde for håndtagspositionen af 2-hul håndvaskarmaturet i kold- og varmpositionen.
- Før monteringen skal alle dimensioner og monteringspositioner kontrolleres.
- Afstanden fra håndvasken til væggen skal min. være 50 mm.
- Ved boring af huller i håndvasken skal boremaskinens slagborefunktion deaktiveres.
- Hvis håndvasken skal sættes ind i en Corian-plade, skal der tages højde for Corianproducenten.

## Symbolbeskrivelse

 Der må ikke bruges silikone som indeholder eddikesyre.

 **Emballagens indhold** (se s. 17)

 **Monteringsværktøj** (se s. 17)

 **Monteringseksempler** (se s. 18)

 **Målene** (se s. 20)

 **Reserve dele** (se s. 23)

 **Specialtilbehør**  
bor Ø 35 mm #19994000 ikke med i leveringsomfang

 **Rengøring**  
For anbefalinger til rengøringen, se venligst den vedlagte brochure.


## Avisos de segurança

- ⚠ Durante a montagem devem ser utilizadas luvas de protecção, de modo a evitar ferimentos resultantes de entalamentos e de cortes.
- ⚠ O sistema de duche só pode ser utilizado para fins de higiene pessoal.

## Avisos de montagem

- Antes da montagem deve-se controlar o produto relativamente a danos de transporte. Após a montagem não são aceites quaisquer danos de transporte ou de superfície.
- Nos lavatórios só podem ser montadas válvulas de escoamento não fecháveis como, por exemplo, válvula de escoamento Hansgrohe, Referência 50001000.
- Existem inúmeras possibilidades para posicionar os produtos em cima ou ao lado do lavatório. Nos exemplos de montagem encontra uma pequena selecção das posições recomendadas pela Hansgrohe. Outras posições são indicadas na matriz. Quaisquer outras posições devem ser verificadas no local de instalação. A Hansgrohe não assume qualquer responsabilidade por posições que não correspondam à matriz. Um configurador on-line pode ser encontrado em [www.hansgrohe.com](http://www.hansgrohe.com).
- Se pretender posicionar as torneiras em cima de um móvel, é necessário controlar previamente as posições, de modo a verificar que nenhuns componentes da subestrutura do móvel sejam um obstáculo. Além disso, as pegas da torneira de 2 e 3 furos devem ter uma distância mínima de 40 mm em relação ao lavatório. Além disso, é necessário prestar especial atenção à posição da pega da torneira do lavatório de 2 furos na posição da água quente e fria.
- Têm que ser controladas todas as dimensões de montagem antes de iniciar os trabalhos de montagem.
- A distância entre o lavatório e a parede deve ser de 50 mm.
- Ao fazer os furos no lavatório é necessário que a função de perfuração por percussão esteja desligada na máquina de furar.
- Se pretender montar o lavatório num tampo Corian, é necessário prestar atenção aos avisos de trabalho do fabricante Corian.

## Descrição do símbolo

 Não pode ser utilizado silicone com teor de ácido acético.

 **Conteúdo da embalagem** (ver página 17)

 **Ferramenta de montagem** (ver página 17)

 **Exemplos de montagem** (ver página 18)

 **Medidas** (ver página 20)

 **Peças de substituição** (ver página 23)

 **Acessórios especiais**  
Broca Ø 35 mm #19994000 não incluído no volume de fornecimento

 **Limpeza**  
Consultar a seguinte brochura sobre as recomendações de limpeza.



**Wskazówki bezpieczeństwa**

- △ Aby uniknąć zranień, takich jak zgniecenia czy przecięcia, podczas montażu należy nosić rękawice.
- △ Prysznic może być używany tylko do kąpieli, higieny i czyszczenia ciała.

**Wskazówki montażowe**

- Przed montażem należy skontrolować produkt pod kątem szkód transportowych. Po montażu nie widać żadnych szkód transportowych ani szkód na powierzchni.
- W umywalkach można zamontować jedynie niezamykane zawory odpływowe, np. zawór odpływowy Hansgrohe, nr artykułu 50001000.
- Istnieje wiele możliwości, by produkty umieścić na lub obok umywalki. W przykładach montażowych można znaleźć wybór pozycji zalecanych przez Hansgrohe. Dalsze pozycje można znaleźć w macierzy. Pozycje odbiegające od nich należy dokładnie zbadać na miejscu. Hansgrohe nie udziela gwarancji na pozycje odbiegające od macierzy. Konfigurator online można znaleźć pod adresem [www.hansgrohe.com](http://www.hansgrohe.com).
- Jeżeli armatura ma być umieszczona na meblach, pozycje należy sprawdzić przedtem, np. by nie istniały żadne elementy przeszkadzające w podstawie mebla. Dodatkowo należy zapewnić, by uchwyty 2- i 3-otworowej armatury umywalki zachowywały minimalny odstęp 40 mm od umywalki. Szczególnie należy też uwzględnić ustawienie uchwytów w 2-otworowej armaturze umywalki w pozycji gorącej i zimnej wody.
- Przed pracami montażowymi należy sprawdzić wszystkie wymiary pozycji montażowych.
- Odstęp od umywalki do ściany musi wynosić 50 mm.
- Przy wierceniu otworów w umywalce należy zdezaktywować funkcję wiercenia udarowego w wiertarce.
- Jeżeli umywalka ma być umieszczona w płycie Corian, należy uwzględnić wskazówki producenta Corian.

**Opis symbolu**

Nie stosować żadnych silikonów zawierających kwas octowy.



**Zawartość opakowania** (patrz strona 17)



**Narzędzia do wykonania montażu** (patrz strona 17)



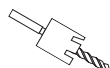
**Przykłady montażowe** (patrz strona 18)



**Wymiary** (patrz strona 20)



**Części serwisowe** (patrz strona 23)



**Wyposażenie specjalne**

Wiertło Ø 35 mm #19994000 Nie jest częścią dostawy



**Czyszczenie**

Zalecenie dotyczące pielęgnacji, patrz dołączona broszura.

**Bezpečnostní pokyny**

- △ Pro zabránění řezným zraněním a pohmožděninám je nutné při montáži nosit rukavice.
- △ Produkt smí být používán pouze ke koupání a za účelem tělesné hygieny.

**Pokyny k montáži**

- Před montáží je třeba produkt zkontrolovat, zda nebyl při transportu poškozen. Po zabudování nebudou uznány žádné škody způsobené transportem nebo poškození povrchu.
- Do lavorů se smí montovat pouze neuzavíratelné odpadní ventily, např. Hansgrohe, obj.č. 50001000.
- Existuje mnoho možností umístění výrobků na umyvadle nebo vedle něj. V příkladech montáže naleznete malý výběr poloh doporučených firmou Hansgrohe. Další polohy naleznete v matici. Odlišné polohy se musí prověřit přímo na místě. Firma Hansgrohe nepřebírá v žádném případě ručení za polohy, které se odlišují od matrice. Online program na konfiguraci naleznete na [www.hansgrohe.com](http://www.hansgrohe.com).
- Pokud by armatury měli být umístěny na kusu nábytku, musí se polohy pro umístění prověřit předem, např. aby se ve spodní části kusu nábytku nenacházely žádné rušivé konstrukční části. Kromě toho musí být uchytí 2- a 3-otvorové armatury umyvadla minimální odstup od umyvadla 40 mm. Především se musí zohlednit postavení uchytu 2-otvorové armatury umyvadla v poloze teplé a studené vody.
- Před začátkem montážních prací se musí prověřit všechny rozměry a polohy pro zabudování.
- Odstup umyvadla od stěny musí být 50 mm.
- Při vrtání otvorů do umyvadla se na vrtačce musí deaktivovat funkce příklepu.
- Pokud by se umyvadlo mělo osadit do corianové desky, musí se dodržovat pokyny ke zpracování od výrobce corianové desky.

**Popis symbolů**

Nesmí být použit žádný silikon obsahující kyselinu octovou.



**Obsah balení** (viz strana 17)



**Montážní nářadí** (viz strana 17)



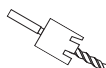
**Příklady montáže** (viz strana 18)



**Rozměry** (viz strana 20)



**Servisní díly** (viz strana 23)



**Zvláštní příslušenství**

vrták Ø 35 mm #19994000 není součástí dodávky



**Čištění**

Doporučení k čištění viz přiložená brožura.






## Bezpečnostné pokyny

- △ Pri montáži musíte nosiť rukavice, aby ste predišli pomliaždeninám a rezným poraneniam.
- △ Produkt sa smie používať len na kúpanie a telesnú hygienu.

## Pokyny pre montáž

- Pred montážou musíte produkt skontrolovať, či nebol počas transportu poškodený. Po zabudovaní nebudú uznané žiadne škody spôsobené transportom alebo poškodenia povrchu.
- Do lavórov sa môžu montovať iba neuzatvárateľné odpadové ventily, napr. Hansgrohe, obj. č. 50001000.
- Existuje veľa možností umiestnenia výrobkov na umývadle alebo vedľa neho. V príkladoch montáže nájdete malý výber polôh odporúčaných firmou Hansgrohe. Ďalšie polohy nájdete v matici. Odlišné polohy sa musia preveriť presne na mieste. Firma Hansgrohe nepreberá v žiadnom prípade záruku za polohy, ktoré sa odlišujú od matrice. Online program na konfiguráciu nájdete na [www.hansgrohe.com](http://www.hansgrohe.com).
- Ak by sa armatúry mali umiestniť na kuse nábytku, musia sa polohy pre umiestnenie preveriť vopred, napr. aby sa v spodnej časti kusa nábytku nenachádzali žiadne rušivé konštrukčné časti. Okrem toho musia mať úchyty 2- a 3-otvorovej armatúry umývadla minimálny odstup od umývadla 40 mm. Predovšetkým sa musí zohľadniť postavenie úchyty 2-otvorovej armatúry umývadla v polohe teplej a studenej vody.
- Pred začiatkom montážnych prác sa musia preveriť všetky rozmery a polohy na zabudovanie.
- Odstup umývadla od steny musí byť 50 mm.
- Pri vŕtaní otvorov do umývadla sa na vrtačke musí deaktivovať funkcia priklepového vŕtania.
- Ak by sa umývadlo malo osadiť do Corian dosky, musia sa dodržiavať pokyny k spracovaniu od výrobcu Corian dosky.

## Popis symbolov

 Nesmiete použiť žiaden silikón obsahujúci kyselinu octovú.

 **Obsah balenia** (viď strana 17)


 **Montážne náradie** (viď strana 17)

 **Príklady montáže** (viď strana 18)

 **Rozmery** (viď strana 20)

 **Servisné diely** (viď strana 23)

 **Zvláštne príslušenstvo**  
vrták Ø 35 mm #19994000 nie je súčasťou dodávky

 **Čistenie**  
Odporúčanie o čistení nájdete v priloženej brožúre.


## 安全技巧

- △ 装配时为避免挤压和切割受伤，必须戴上手套。
- △ 淋浴系统只允许作为洗浴、卫生和洁身之用。


## 安装提示

- 安装前必须检查产品是否受到运输损害。安装后将不认可运输损害或表面损伤。
- 盥洗盆内只允许安装不可锁定的溢流阀，例如：汉斯格雅溢流阀，物品编号 50001000。
- 存在许多将产品安放在盥洗池上或旁边的可能性。安装举例将不失为对 Hansgrohe 公司建议安放位置的小小选择。您将在表中找到其它安放位置。必须现场准确检查与此有所不同的安放位置。如与表中所列安放位置有所不同，Hansgrohe 公司将决不承担质保。通过网站 [www.hansgrohe.com](http://www.hansgrohe.com) 在线查找组配。
- 如要将水阀安放在家具上，则必须预先检查位置，例如，没有零部件受到家具下方结构的妨碍。此外，2 孔和 3 孔盥洗台水阀的把手必须与盥洗池保持 40mm 的最小间距。尤其也必须考虑热水和冷水位置上 2 孔盥洗台水阀的把手位置。
- 开始实施安装工作前必须检查所有尺寸和安装位置。
- 盥洗池到墙壁的距离必须达到 50 mm。
- 在钻孔到盥洗池中时必须关闭电钻的电锤功能。
- 如要将盥洗池安放到 Corian (可丽耐) 板中，则必须注意可丽耐板制造商的加工规范。

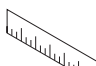
## 符号说明


 不得使用含醋酸硅胶。

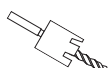
 **包装内的物品** (参见第 17 页)

 **装配工具** (参见第 17 页)

 **安装示意** (参见第 18 页)

 **大小** (参见第 20 页)

 **备用零件** (参见第 23 页)

 **选装附件**  
钻头 35 mm #19994000 不在供货范围内

 **清洗**  
清洁建议参见附入的小册子。



**Указания по технике безопасности**

- Во время монтажа следует надеть перчатки во избежание прищемления и порезов.
- Изделие разрешается использовать только в гигиенических целях: для принятия ванны и личной гигиены.

**Указания по монтажу**

- Перед монтажом следует проверить изделие на предмет повреждений при перевозке. После монтажа претензии о возмещении ущерба за повреждения при перевозке или повреждения поверхностей не принимаются.
- В раковине можно устанавливать только незапирающиеся спускные клапаны, например спускной клапан Hansgrohe, артикул 50001000.
- Существует множество вариантов размещения изделий на раковине или рядом с ней. В примерах монтажа предлагается небольшой выбор позиций, рекомендованных Hansgrohe. Дополнительные позиции указаны в матрице. Отличные от них позиции требуют точной проверки на месте. Компания Hansgrohe не несет гарантийной ответственности за позиции, отличные от указанных в матрице. Конфигуратор он-лайн находится по адресу [www.hansgrohe.com](http://www.hansgrohe.com).
- Если элементы арматуры не обходимо разместить на предметах мебели, следует предварительно проверить позиции, чтобы, напр., не создавали помех элементы основания предмета мебели. Кроме того, рукоятки арматуры для раковин с 2 и 3 отверстиями должны иметь минимальное расстояние 40 мм до раковины. В частности, также следует учитывать положение рукоятки арматуры для раковины с 2 отверстиями в положении горячей и холодной воды.
- Все размеры и положения установки необходимо проверять до начала монтажных работ.
- Расстояние от раковины до стены должно составлять 50 мм.
- При сверлении отверстий в раковине следует отключить функцию ударного сверления дрели.
- Если раковину не обходимо установить в плиту из кориана, следует соблюдать указания по обработке производителя кориана.

**Описание символов**

Запрещается использовать уксусный силикон.



**Содержимое упаковки** (см. стр. 17)



**Монтажный инструмент** (см. стр. 17)



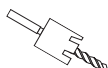
**варианты установки** (см. стр. 18)



**Размеры** (см. стр. 20)



**Комплект** (см. стр. 23)



**Специальные принадлежности**

сверло Ø 35 мм #19994000 не включено в объем поставки!



**Очистка**

Рекомендации по очистке см. в прилагаемой брошюре.

**Безопасági utasítások**

- A szerelésnél a zúzdások és vágási sérülések elkerülése érdekében kesztyűt kell viselni.
- A terméket csak fürdéshez, mosakodáshoz, és egészségügyi tisztálkodáshoz szabad használni.

**Szerelési utasítások**

- A szerelés előtt ellenőrizni kell, hogy a terméknek nincs-e szállítási sérülése. Beépítés után a szállítási- vagy felületi sérüléseket nem ismerik el.
- A mosdókba csak nem zárható lefolyószelepet szabad felszerelni, pl. Hansgrohe lefolyószelep, cikkszám: 50001000.
- A termékeket többféleképpen lehet a mosdóra vagy a mellé helyezni. A felszerelési példákban a Hansgrohe által ajánlott elhelyezéseket láthatja. További elhelyezéseket a mátrixban találhat. Ettől eltérő elhelyezéseket helyben kell pontosan ellenőrizni. A Hansgrohe semmilyen garanciát nem vállal a mátrixtól eltérő elhelyezésért. Online konfigurációt a [www.hansgrohe.com](http://www.hansgrohe.com) alatt találhat.
- Ha a szerelvényeket bútorokra akarják helyezni, akkor az elhelyezést előbb ellenőrizni kell, pl. hogy a bútornak alul ne legyen zavaró eleme. Emellett a 2- és 3 lyukas mosdószerelvénymarkolatának legalább 40 mm-re kell lennie a mosdótól. Különös figyelmet kell fordítani a 2-lyukas mosdószerelvénymarkolatának meleg- és hideg víz állására.
- Minden méretet és beépítési helyzetet a szerelési munkák előtt ellenőrizni kell.
- A mosdónak a faltól 50 mm távolságra kell lennie.
- Ha a mosdóba lyukakat fúrnak, akkor a fúrógép ütfúrás funkcióját ki kell kapcsolni.
- Ha a mosdót Corian lapba akarják behelyezni, akkor figyelembe kell venni a Corian gyártójának megmunkálási utasításait.

**Szimbólumok leírása**

Nem szabad ecetsav tartalmú szilikont használni.



**A csomag tartalma** (lásd a 17. oldalon)



**Szerelési szerszám** (lásd a 17. oldalon)



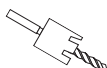
**Szerelési példák** (lásd a 18. oldalon)



**Méretet** (lásd a 20. oldalon)



**Tartozékok** (lásd a 23. oldalon)



**Egyéb tartozék**

Fúrófej Ø 35 mm #19994000 a szállítási egység nem tartalmazza





**Tisztítás**

Az ajánlott tisztításhoz lásd a mellékelt broszúrát.





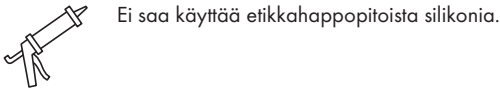
## Turvallisuusohjeet

-  Asennuksessa on käytettävä käsiineitä puristumien ja viiltojen aiheuttamien tapaturmien estämiseksi.
-  Suihkujärjestelmää saa käyttää ainoastaan kylpy-, hygienia- ja puhdistustarkoituksiin.

## Asennusohjeet

- Ennen asennusta on tarkastettava tuotteen mahdolliset kuljetusvahingot. Asennuksen jälkeen kuljetus- ja pintavaurioita ei hyväksytä.
- Pesualtaisiin saa asentaa ainoastaan poistoventtiilejä, joita ei voi sulkea, esim. Hansgrohen poistoventtiili, artikkelinumero 50001000.
- On olemassa lukuisia mahdollisuuksia, miten tuotteet voi asettaa pesupöydän päälle tai viereen. Asennusesimerkeistä löydät muutaman Hansgrohen suosittelaman kohdan. Enemmän kohtia löydät matriisista. Niistä poikkeavat kohdat on tarkistettava tarkkaan paikan päällä. Hansgrohe ei ota minkäänlaista takuuta matriisista poikkeavien kohtien osalta. Online-konfiguraattorin löydät osoitteesta [www.hansgrohe.com](http://www.hansgrohe.com).
- Jos varusteet tulee asettaa kalusteen päälle, kohdat on tarkastettava ensin, esim. että paikalla ei ole kalusteen alustan häiritseviä rakenneosia. Lisäksi 2- ja 3-reikäisten pesupöytävarusteiden kahvoilla täytyy olla vähintään 40 mm:n väli pesupöytään. Erityisesti on otettava huomioon myös 2-reikäisten pesupöytävarusteiden kahvojen asento lämpimän ja kylmän veden kohdalla.
- Ennen asennustöiden aloittamista on tarkastettava kaikki mitat ja asennuskohdat.
- Pesupöydän ja seinän välin on oltava 50 mm.
- Reikiä pesupöytään porattaessa poran iskuporaus-toiminto on deaktivoitava.
- Jos pesupöytä integroidaan Corian-tasoon, Corian-tason valmistajan antamat käsittelyohjeet on otettava huomioon.

## Merkin kuvaus



Ei saa käyttää etikkahappopitoista silikonia.



**Pakkauksen sisältö** (katso sivu 17)



**Asennustyökalu** (katso sivu 17)



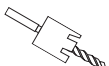
**Asennusesimerkkejä** (katso sivu 18)



**Mitat** (katso sivu 20)



**Varaosat** (katso sivu 23)



**Erityisvaruste**



Pora Ø 35 mm #19994000 ei kuulu toimitukseen



**Puhdistus**

Katso puhdistussuositus mukana olevasta esitteestä.

## Säkerhetsanvisningar

-  Handskar ska bäras under monteringsarbetet så att man kan undvika kläm- och skärskadorgen werden.
-  Produkten får bara användas till kroppshygien med bad och dusch.

## Monteringsanvisningar

- Det måste undersökas om produkten har transportskador innan den monteras. Efter monteringen accepteras inga transport- eller ytskittkador.
- I handfaten får man bara montera avloppsventiler som inte kan stängas, t.ex. Hansgrohe avloppsventil artikelnummer 50001000.
- Det finns ett stort antal möjligheter att placera produkterna på eller bredvid tvättfatet. Montageexemplen visar ett litet urval av positioner som Hansgrohe rekommenderar. Du finner ytterligare positioner i matrisen. Positioner som avviker från dessa måste kontrolleras noggrant på plats. Hansgrohe tar inget ansvar för positioner som inte finns med i matrisen. Du finner en online-konfigurerare på [www.hansgrohe.com](http://www.hansgrohe.com).
- Om armaturer ska placeras på en möbel måste först positionerna kontrolleras så att t ex inga störande detaljer finns på möbelns underdel. Greppen på 2- och 3-håls tvättfatsarmaturer måste ha ett minimalt avstånd till tvättfatet på 40 mm. Du måste dessutom ta hänsyn till greppens varm-/kallvattenpositioner på 2-hålsarmaturen.
- Innan montage påbörjas måste alla mått och monteringspositioner kontrolleras.
- Avståndet från tvättfatet till väggen måste vara 50 mm.
- Funktionen slagborring på bormaskinen måste vara deaktiverad när du borrar hål i tvättfatet.
- Om tvättfatet ska sättas i en Corianplatta måste anvisningarna beaktas från tillverkaren till Corian-plattan.

## Simbolio aprašymas



Silikon som innehåller ättiksyra får inte användas!



**Förpackningsinnehåll** (se sidan 17)



**Monteringsverktyg** (se sidan 17)



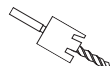
**Monteringsexempel** (se sidan 18)



**Måtten** (se sidan 20)



**Reservdelar** (se sidan 23)



**Specialtillbehör**

borr Ø 35 mm #19994000 medföljer ej leveransen



**Rengöring**

Se den medföljande broschyren för rengöringsrekommendation



**Saugumo technikos nurodymai**

- ⚠ Apsaugai nuo užspaudimo ir įsijovavimo montavimo metu mūvėkite pirštines.
- ⚠ Gaminy s turi būti naudojamas tik maudymuisi, kūno higienai ir švarai palaikyti.

**Montavimo instrukcija**

- Prieš montuojant būtina patikrinti, ar gaminy s nebuvo pažeistas transportavimo metu. Sumontavus pretenzijos dėl transportavimo ir paviršiaus pažeidimų nepriimamos.
- Praustuvėse turi būti įmontuojami tik neužrakinami nuleidimo vožtuvai, pvz., „Hansgrohe“ nuleidimo vožtuvas art. Nr. 50001000.
- Yra daug galimybių pastatyti gaminius ant praustuvo arba šalia jo. Montavimo pavyzdžiuose rasite tam tikrą „Hansgrohe“ siūlomų pastatymo būdų pasirinkimą. Daugiau informacijos rasite matricoje. Padėčių nesutapimas turi būti kruopščiai išanalizuotas vietoje. „Hansgrohe“ jokių būdu neperima garantijų su matrica nesutapantioms padėtim s. Konfigūracijos priemonę rasite tinkle adresu [www.hansgrohe.com](http://www.hansgrohe.com).
- Jeigu jungiamosios dalys turi būti pastatytos ant baldo, jų padėty s turi būti kruopščiai patikrintos, pvz., neturi būti jokių trukdančių baldo dalių. Be to, rankenos 2 ir kiaurymės 3 jungiamosios dalies turi būti ne mažesniu negu 40 mm atstumu nuo praustuvės. Priklausomai nuo karšto ir šalto vandens prijungimo ypatingą dėmesį reikia atkreipti į 2 kiaurymės padėtį.
- Prieš pradėdant montavimo darbus, būtina patikrinti visus matmenys ir visas montavimo padėty s.
- Atstumas nuo praustuvės iki sienos turi būti 50 mm.
- Gręžiant kiaurymes praustuvėje, gręžimo priemonėje turi būti išjungta smūginio gręžimo funkcija.
- Jeigu praustuvė turi būti pastatyta ant stalviršio plokštės, būtina laikytis stalviršio plokštės gamintojo nurodymų.

**Simbolio aprašymas**

Negalima naudoti silikono, kurio sudėtyje yra acto rūgšties.



**Pakuotės turinys** (žr. psl. 17)



**Montavimo prietaisai** (žr. psl. 17)



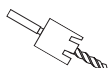
**Montavimo pavyzdžiai** (žr. psl. 18)



**Išmatavimai** (žr. psl. 20)



**Atsarginės dalys** (žr. psl. 23)



**Specialūs priedai**

gręžtuvo varžtai  $\varnothing$  35 mm #19994000 nėra pridedama



**Valymas**

Valymo rekomendacijos žr. pridedamoje brošiūroje.

**Sigurnosne upute**

- ⚠ Prilikom montaze se radi sprječavanja prignječenja i posjekotina moraju nositi rukavice.
- ⚠ Proizvod se smije primjenjivati samo za kupanje, tuširanje i osobnu higijenu.

**Upute za montažu**

- Prije montaže mora se provjeriti je li proizvod oštećen prilikom transporta. Nakon ugradnje se ne priznaju nikakve reklamacije koje se odnose na površinska i transportna oštećenja.
- U umivaonike se smiju ugraditi samo ispusni ventili bez mogućnosti zatvaranja, npr. Hansgrohe ispusni ventil br. proizvoda 50001000.
- Mnogobrojne su mogućnosti smještaja proizvoda na umivaonik ili pored njega. U primjerima montaže nalazi se mali izbor položaja koje preporučuje tvrtka Hansgrohe. Ostale položaje možete pronaći u tablici. Položaji koji odstupaju od prikazanih moraju se precizno ispitati na licu mjesta. Hansgrohe ne preuzima nikakvu odgovornost za položaje koji odstupaju od onih prikazanih u tablici. Mrežni konfigurator nalazi se na adresi [www.hansgrohe.com](http://www.hansgrohe.com).
- Ako je armature potrebno postaviti na neki komad namještaja, prethodno se moraju ispitati mogući položaji kako se npr. s donje strane namještaja ne bi nalazili elementi koji ometaju ugradnju. Osim toga, ručke armature umivaonika s 2 i 3 rupe moraju biti odmaknute od umivaonika najmanje 40 mm. Osobito se mora uzeti u obzir položaj ručke armature umivaonika s 2 rupe u položaju za toplu i hladnu vodu.
- Prije početka montaže moraju se provjeriti sve dimenzije i položaji ugradnje.
- Umivaonik mora biti odmaknut od zida najmanje 50 mm.
- Prilikom bušenja rupa u umivaoniku potrebno je na bušilici deaktivirati funkciju udarnog bušenja.
- Ako se umivaonik ugrađuje u ploču od Coriana, moraju se uvažiti napomene za obradu koje je dao proizvođač te ploče.

**Opis simbola**

Ne smije se koristiti silikon koji sadži octenu kiselinu.



**Sadržaj pakiranja** (pogledaj stranicu 17)



**Alat za montažu** (pogledaj stranicu 17)



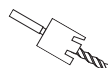
**Primjeri instalacija** (pogledaj stranicu 18)



**Mjere** (pogledaj stranicu 20)



**Rezervni djelovi** (pogledaj stranicu 23)



**Posebni pribor**

svrdlo  $\varnothing$  35 mm #19994000 Nije sadržano u isporuci!



**Čišćenje**

Upute za čišćenje nalaze se u priloženoj brošiuri.





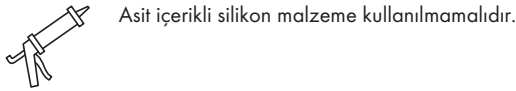
## ⚠ Güvenlik uyarıları

- ⚠ Montaj esnasında ezilme ve kesilme gibi yaralanmaları önlemek için eldiven kullanılmalıdır.
- ⚠ Duş sistemi yalnızca banyo, hijyen ve beden temizliği amaçları doğrultusunda kullanılabilir.

## Montaj açıklamaları

- Montaj işleminden önce ürün nakliye hasarları yönünden kontrol edilmelidir. Montaj işleminden sonra nakliye veya yüzey hasarları için sorumluluk üstlenilmemektedir.
- Evelyere yalnızca kapatılamayan tahliye vanaları monte edilebilir, örn. Hansgrohe Tahliye Vanası Ürün No. 50001000
- Ürünleri lavabonun üzerine ya da yanına konumlandırmak için çok sayıda olanak bulunmaktadır. Montaj örneklerinde Hansgrohe tarafından önerilen konumlara yönelik küçük bir seçenek bulacaksınız. Diğer konumları matris içinde bulabilirsiniz. Bunlardan farklılık gösteren konumlar yerinde tam olarak kontrol edilmelidir. Hansgrohe matrisinden farklılık gösteren konumlar için hiçbir garanti üstlenmemektedir. Bir online yapılandırıcıyı [www.hansgrohe.com](http://www.hansgrohe.com) adresinden bulabilirsiniz.
- Eğer armatürler bir mobilyaya konumlandırılacaksa, konumlar önceden, örn. mobilyanın alt kısmında engelleyici yapı parçalarının olmadığı bakımından kontrol edilmelidir. Ayrıca 2 ve 3 delikli evye armatürünün tutamakları lavaboya en az 40 mm uzaklıkta bulunmalıdır. Özellikle 2 delikli evye armatürünün sıcak ve soğuk su pozisyonunun tutamak konumu dikkate alınmalıdır.
- Montaj işlerine başlamadan önce tüm ölçüler ve montaj konumları kontrol edilmelidir.
- Lavabodan duvara olan mesafe 50 mm olmalıdır.
- Lavaboya delik açarken matkabin darbeli delme özelliği devre dışı bırakılmış olmalıdır.
- Eğer lavabo bir Corian plaka içine oturtulacaksa, Corian üreticisinin işlem açıklamaları dikkate alınmalıdır.

## Simge açıklaması



Asit içerikli silikon malzeme kullanılmamalıdır.



**Ambalaj içeriği** (Bakınız sayfa 17)



**Montaj takımı** (Bakınız sayfa 17)



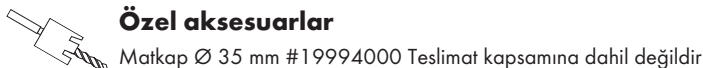
**Montaj Örneği** (Bakınız sayfa 18)



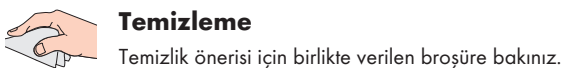
**Ölçüleri** (Bakınız sayfa 20)



**Yedek Parçalar** (Bakınız sayfa 23)



**Özel aksesuarlar**  
Matkap Ø 35 mm #19994000 Teslimat kapsamına dahil değildir



**Temizleme**  
Temizlik önerisi için birlikte verilen broşüre bakınız.

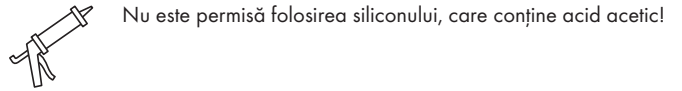
## ⚠ Instrucțiuni de siguranță

- ⚠ La montare utilizați mănuși pentru evitarea contuziunilor și tăierii mâinilor.
- ⚠ Sistemul de duș poate fi utilizat doar pentru spălarea, menținerea igienei și curățarea corpului.

## Instrucțiuni de montare

- Înainte de instalare verificați, dacă produsul prezintă deteriorări de transport. După instalare garanția nu acoperă deteriorările de transport și cele de suprafață.
- Chiuvetele pot fi prevăzute doar cu supape de scurgere, care nu pot fi închise, de ex. supapă de scurgere de la Hansgrohe, nr. art. 50001000.
- Există nenumărate posibilități de a instala aceste produse pe sau lângă chiuvetă. În exemplele de montaj veți găsi câteva dintre pozițiile recomandate de Hansgrohe. În matrice se găsesc câteva poziții suplimentare. Pozițiile diferite de acestea trebuie verificate exact la fața locului. Hansgrohe nu își asumă răspunderea pentru pozițiile diferite de cele reprezentate în matrice. Pentru configuratorul online vizitați pagina [www.hansgrohe.com](http://www.hansgrohe.com).
- În cazul în care vreți să instalați armăturile pe o piesă de mobilă, verificați mai întâi pozițiile alese, astfel încât piesa de bază a mobilei să permită instalarea acestora. Dealtfel mânerele bateriilor cu 2 sau 3 găuri pentru suport de chiuvetă trebuie să se afle la o distanță de cel puțin 40 mm de chiuvetă. Trebuie să țineți cont mai ales de așezarea mânerelor de baterie cu 2 găuri în pozițiile pentru apă caldă și rece.
- Verificați toate dimensiunile și pozițiile de montare înainte de începerea lucrărilor de instalare.
- Distanța dintre chiuvetă și perete trebuie să fie de 50 mm.
- La găurirea chiuvetei dezactivați funcția de rotopercuție a mașinii de găurit.
- În cazul în care vreți să amplasați chiuveta pe o placă de corian, țineți cont de instrucțiunile de prelucrare a producătorului corianului.

## Descrierea simbolurilor



Nu este permisă folosirea siliconului, care conține acid acetic!



**Conținutul pachetului** (vezi pag. 17)



**Sculă pentru montaj** (vezi pag. 17)



**Exemple de montare** (vezi pag. 18)



**Dimensiuni** (vezi pag. 20)



**Piese de schimb** (vezi pag. 23)



**Accesorii opționale**  
burghiu Ø 35 mm #19994000 nu este inclus în setul livrat



**Curățare**  
Pentru recomandările referitoare la curățare vezi broșura alăturată.



**Υποδείξεις ασφαλείας**

- ⚠ Για να αποφύγετε τραυματισμούς κατά τη συναρμολόγηση πρέπει να φοράτε γάντια.
- ⚠ Το προϊόν επιτρέπεται να χρησιμοποιείται μόνο σαν μέσο λουτρού, υγιεινής και καθαρισμού του σώματος.

**Οδηγίες συναρμολόγησης**

- Πριν τη συναρμολόγηση πρέπει να εξεταστεί το προϊόν για ζημιές μεταφοράς. Μετά την εγκατάσταση δεν αναγνωρίζονται ζημιές από τη μεταφορά ή επιφανειακές ζημιές.
- Στους νιπτήρες επιτρέπεται μόνο η τοποθέτηση βαλβίδων απορροής που δεν κλείνουν, π.χ. βαλβίδες απορροής της Hansgrohe Ap. είδ. 50001000.
- Υπάρχουν πολυάριθμες δυνατότητες για την τοποθέτηση των προϊόντων επάνω ή δίπλα στον νιπτήρα. Στα παραδείγματα τοποθέτησης θα βρείτε μία μικρή επιλογή των θέσεων που συνιστά η Hansgrohe. Περισσότερες θέσεις θα βρείτε στο πατρών. Θέσεις που αποκλίνουν και δεν ορίζονται από αυτό πρέπει να ελεγχθούν με ακρίβεια επί τόπου. Η Hansgrohe δεν αναλαμβάνει την ευθύνη για θέσεις που αποκλίνουν από το πατρών. Για Online-διαμόρφωση δείτε στη [www.hansgrohe.com](http://www.hansgrohe.com).
- Εάν τοποθετηθούν τα εξαρτήματα της μπαταρίας επάνω στο έπιπλο, θα πρέπει προηγουμένως να ελεγχθούν με ακρίβεια οι θέσεις, π. χ. έτσι ώστε να μην ενοχλούν τμήματα της υποκατασκευής του επίπλου την εγκατάσταση. Επιπλέον οι λαβές της μπαταρίας 2 και 3 οπών του νιπτήρα πρέπει να έχουν ελάχιστη απόσταση 40 mm από τον νιπτήρα. Ιδιαίτερα πρέπει να ληφθεί υπόψη και η θέση των λαβών της μπαταρίας 2 και 3 οπών του νιπτήρα στη θέση ζεστού και κρύου νερού.
- Πριν την έναρξη των εργασιών τοποθέτησης πρέπει να ελεγχθούν όλες οι διαστάσεις και θέσεις εγκατάστασης.
- Η απόσταση του νιπτήρα από τον τοίχο πρέπει να είναι 50 mm.
- Κατά τη διάρκεια της διάτρησης οπών στον νιπτήρα πρέπει να έχει απενεργοποιηθεί η λειτουργία κρουστικής διάτρησης στο δράπανο.
- Εάν ο νιπτήρας πρέπει να τοποθετηθεί σε πάγκο από Corian θα πρέπει να ληφθούν υπόψη οι υποδείξεις εργασίας του κατασκευαστή του πάγκου Corian.

**Περιγραφή συμβόλων**

Δεν επιτρέπεται η χρήση σιλίκονης που περιέχει οξικό οξύ.



**Περιεχόμενο συσκευασίας** (βλ. σελίδα 17)



**Εργαλεία συναρμολόγησης** (βλ. σελίδα 17)



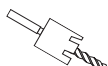
**Παραδείγματα συναρμολόγησης** (βλ. σελίδα 18)



**Διαστάσεις** (βλ. σελίδα 20)



**Ανταλλακτικά** (βλ. σελίδα 23)



**Ειδικά αξεσουάρ**

Τρυπάνι Ø 35 mm #19994000 δεν περιλαμβάνεται στον παραδοτέο εξοπλισμό



**Καθαρισμός**

Για οδηγίες καθαρισμού βλέπε συνημμένο ενημερωτικό φυλλάδιο.

**Varnostna opozorila**

- ⚠ Pri montaži je treba nositi rokavice, da se preprečijo poškodbe zaradi zmečkanja ali urezov.
- ⚠ Ta izdelek se sme uporabljati le z namenom umivanja, vzdrževanja higiene in telesne nege.

**Navodila za montažo**

- Avant son montage, s'assurer que le produit n'a subi aucun dommage pendant le transport. Po vgradnji transportne ali površinske poškodbe ne bodo več priznane.
- V umivalnike se smejo montirati le odtočni ventili, ki jih ni možno zapreti, npr. odtočni ventil Hansgrohe, št. art. 50001000.
- Obstajajo številne možnosti za namestitev proizvodov na umivalnik ali ob njem. V primerih montaže je navedenih nekaj položajev, ki jih priporoča podjetje Hansgrohe. Nadaljnje položaje najdete na matrici. Odstopajoče položaje je treba na licu mesta natančno preveriti. Podj. Hansgrohe ne prevzema jamstva za položaje, ki odstopajo od matrice. Na spletni strani [www.hansgrohe.com](http://www.hansgrohe.com) najdete spletni konfigurator.
- Če želite armature namestiti na kos pohištva, morate pred tem preveriti položaje, npr. da na pohištvu ni motočih elementov. Poleg tega mora med umivalnikom in ročajem armature z 2 in 3 luknjami obstajati minimalni razmik 40 mm. Predvsem pa je treba upoštevati lego ročaja armature umivalnika z dvema luknjama v položaju za hladno in toplo vodo.
- Pred začetkom montažnih del je treba preveriti vse mere in vgradne položaje.
- Razmik med umivalnikom in steno mora znašati 50 mm.
- Pri vrtanju lukenj v umivalnik mora biti na vrtnem stroju onemogočena funkcija udarnega vrtanja.
- Če želite umivalnik namestiti v Corian ploščo, morate upoštevati navodila za obdelavo proizvajalca Corian plošč.

**Opis simbola**

Ne sme se uporabljati silikona, ki vsebuje očetno kislino.



**Vsebina embalaže** (glejte stran 17)



**Montažno orodje** (glejte stran 17)



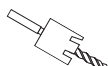
**Primeri montaže** (glejte stran 18)



**Mere** (glejte stran 20)



**Rezervni deli** (glejte stran 23)



**Poseben pribor**

Vrtalnik Ø 35 mm #19994000 Ni vključeno





**Čiščenje**

Priporočilo za čiščenje glejte v priloženi brošuri.





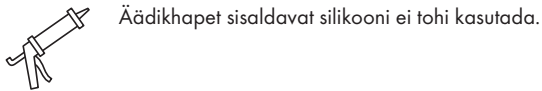
## Ohutusjuhised

-  Kandke paigaldamisel muljumis- ja löikevigastuste vältimiseks kindaid.
-  Toodet tohib kasutada ainult pesemis-, hügieeni- ja kehahügieenimärkidel.

## Paigaldamisjuhised

- Enne paigaldamist tuleb toodet kontrollida transpordikahjustuste osas. Pärast paigaldamist ei tunnustata enam transpordi- või pinnakahjustuste kaebuseid.
- Valamutes on lubatud kasutada üksnes mittersulguvaid äravooluventiile, nt Hansgrohe äravooluventiil tootekoodiga 50001000.
- Toodete paigaldamiseks kraanikausile või selle kõrvale on palju võimalusi. Paigaldusnäidetest leiate väikese valiku Hansgrohe soovitatud paigalduskohtadest. Täiendavad paigalduskohad leiate skeemidelt. Sellest erinevad asukohad tuleb kohapeal täpselt üle kontrollida. Hansgrohe ei vastuta skeemidelt erinevate asukohtade korral. Veebikonfiguraatori leiate aadressilt [www.hansgrohe.com](http://www.hansgrohe.com).
- Juhul kui armatuurid paigaldatakse mööblile, tuleb paigutust eelnevalt kontrollida, nt et mööblialusel ei oleks segavaid detaile. Lisaks peavad 2- ja 3-avaliste pesulauaarmatuuride pidemed olema kraanikausist vähemalt 40 mm kaugusel. Eelkõige tuleb arvestada 2-avalise pesulauaarmatuuri pideme paigutusega sooja- ja külmaveeasendis.
- Kõik mõõtmed ja paigaldusasendid tuleb enne paigaldustööde algust üle kontrollida.
- Kraanikausi kaugus seinast peab olema 50 mm.
- Avade puurimisel kraanikaussi peab puuril olema aktiveeritud löökpuurimise funktsioon.
- Kui kraanikauss asetatakse Corian-plaadile, tuleb järgida Coriani tootja juhiseid.

## Sümbolite kirjeldus



Äädikhapet sisaldavat silikooni ei tohi kasutada.



**Pakendi sisu** (vt lk 17)



**Monteerimistööriist** (vt lk 17)



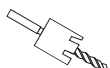
**Paigalduse näited** (vt lk 18)



**Mõõtude** (vt lk 20)



**Varuosad** (vt lk 23)



**Spetsiaalne lisavarustus**



puur Ø 35 mm #19994000 ei sisaldu komplektis



**Puhastamine**

Puhastussoovitusi vt kaasasolevast brošüürist.

## Drošības norādes

-  Montāžas laikā, lai izvairītos no saspiedumiem un iegriezumiem, nepieciešams nēsāt cimdus.
-  Šo produktu drīkst izmantot tikai, lai mazgātos, higiēnai un ķermeņa tīrīšanai.

## Norādījumi montāžai

- Pirms montāžas nepieciešams pārbaudīt, vai produktam transportēšanas laikā nav radušies bojājumi. Pēc iebūvēšanas bojājumi, kas radušies transportēšanas laikā, vai virsmas bojājumi netiek atzīti.
- Šajā izlietnē drīkst iemontēt vienīgi neaizveramus noteces vārstus, piem., Hansgrohe noteces vārstu ar artikula numuru 50001000.
- Produkta novietošanai bļodā vai tai līdzās ir daudz iespēju. Uzstādīšanas piemēros ir redzama neliela Hansgrohe ieteikto pozīciju izvēle. Papildu pozīcijas varat atrast matricā. Šeit norādītās pozīcijas ir jāizmēģina uz vietas. Hansgrohe neuzņemas nekādas garantijas saistības attiecībā uz matricā norādītajām pozīcijām. Tiešsaistes konfigurāciju varat atrast vietnē [www.hansgrohe.com](http://www.hansgrohe.com).
- Ja armatūra ir jāliek uz mēbelēm, vispirms jāpārbauda novietošanas iespējas, proti, lai nebūtu nekādu traucējošu detaļu pie mēbeles pamatnes. Turklāt mazgājamā galdiņa ar 2 un 3 atverēm armatūras rokturiem ir jāatrodas vismaz 40 mm atstatumā no izlietnes. It īpaši svarīgs ir 2 atveru mazgājamā galdiņa armatūras novietojums attiecībā pret siltā un aukstā ūdens stāvokli.
- Visi izmēri un iebūvēšanas stāvokļi ir jāpārbauda pirms montāžas darbu sākuma.
- Starp izlietni un sienu ir jābūt 50 mm atstatumam.
- Urbjot izlietnē caurumus, urbjašai jādeaktivizē triecienurbšanas funkciju.
- Izlietne Corian virsmā ir jāievieto atbilstoši Corian piegādātāja apstrādes norādījumiem.

## Simbolu nozīme



Nedrīkst lietot etiķskābi saturošu silikonu.



**Iepakojuma saturs** (skat. 17. lpp.)



**Montāžas instruments** (skat. 17. lpp.)



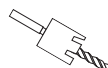
**Montāžas piemēri** (skat. 18. lpp.)



**Izmērus** (skat. 20. lpp.)



**Rezerves daļas** (skat. 23. lpp.)



**Speciāli aksesuāri**

Urbjašai Ø 35 mm #19994000 komplektā netiek piegādāts



**Tīrīšana**

Ieteikumus tīrīšanai skatiet pievienotajā brošūrā.



**Sigurnosne napomene**

- ⚠ Prilikom montaže se radi sprečavanja prignječenja i posekotina moraju nositi rukavice.
- ⚠ Proizvod sme da se koristi samo za kupanje, tuširanje i ličnu higijenu.

**Instrukcije za montažu**

- Pre montaže se mora proveriti da li je proizvod oštećen pri transportu. Nakon ugradnje se ne priznaju nikakve reklamacije koje se odnose na površinska i transportna oštećenja.
- U umivaonike se smeju montirati samo odvodni ventili bez mogućnosti zatvaranja, npr. Hansgrohe odvodni ventil, br. proizvoda 50001000.
- Postoji više mogućnosti za postavljanja proizvoda na umivaonik ili pored njega. U primerima montaže naći ćete mali izbor položaja koje preporučuje Hansgrohe. Dalji položaji prikazani su u tabeli. Položaji koji odstupaju od prikazanih moraju se precizno ispitati na licu mesta. Hansgrohe ne preuzima nikakvu odgovornost za položaje koji odstupaju od onih prikazanih u tabeli. Online konfigurator možete naći na adresi [www.hansgrohe.com](http://www.hansgrohe.com).
- Ako armature treba smestiti na neki komad nameštaja, prethodno se moraju ispitati mogući položaji kako se npr. sa donje strane dotičnog komada nameštaja ne bi nalazili elementi koji ometaju ugradnju. Osim toga, ručice armature umivaonika sa 2 i 3 rupe moraju biti udaljene od umivaonika najmanje 40 mm. Naročito se mora uzeti u obzir položaj ručice armature umivaonika sa 2 rupe u položaju za toplu i hladnu vodu.
- Pre početka montaže treba proveriti sve dimenzije i položaje ugradnje.
- Umivaonik mora biti udaljen od zida najmanje 50 mm.
- Prilikom bušenja rupa u umivaoniku na bušilici treba da bude deaktivirana funkcija udarnog bušenja.
- Ukoliko se umivaonik ugrađuje u ploču od Coriana, moraju se uvažiti napomene za obradu koje nalaže proizvođač te ploče.

**Opis simbola**

Ne sme da se koristi silikon koji sadrži sirćetnu kiselinu.



**Sadržaj pakovanja** (vidi stranu 17)



**Montažni alat** (vidi stranu 17)



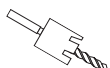
**Primeri montaže** (vidi stranu 18)



**Mere** (vidi stranu 20)



**Rezervni delovi** (vidi stranu 23)



**Poseban pribor**

burgija Ø 35 mm #19994000 Nije sadržano u isporuci



**Čišćenje**

Preporuke za čišćenje možete naći u priloženoj brošuri.

**Sikkerhetshenvisninger**

- ⚠ Bruk hansker under montasjen for å unngå klem- og kuttskader.
- ⚠ Dusjsystemet skal kun brukes for bade-, hygiene- og kroppshygiene.

**Montagehenvisninger**

- Før montasjen skal produktet sjekkes for transportskader. Etter monteringen aksepteres ikke noen transport- eller overflateskader.
- I vaskeservanten skal det kun monteres avløpsventiler som ikke kan lukkes, f.eks. Hansgrohe avløpsventil artikkel-nummer 50001000.
- Det finns tallrike muligheter å plassere produktene på, eller ved siden av vaskeservanten. I montasje-eksemplene finns et lite utvalg av posisjoner som anbefales av Hansgrohe. Flere posisjoner finner du i matrisen. Andre, avvikende posisjoner skal sjekkes nøye på stedet. Hansgrohe gir ingen garanti for posisjoner som avviker fra matrisen. En online-konfigurasjon finner du under [www.hansgrohe.com](http://www.hansgrohe.com).
- Hvis armaturene skal plasseres på et møbel, må posisjonene sjekkes på forhånd, f.eks. at det ikke finnes forstyrrende komponenter fra møbelets underbygg. Desuten skal håndgrepene til 2- og 3-hulls vaskeservant-armaturer monteres med en avstand på 40 mm til håndvasken. Spesielt skal man også ta hensyn til 2-hulls vaskeservantens armatur grepstilling i varmt- og kaldtvannsposisjon.
- Før montasjen begynner, skal man sjekke alle mål og innbyggingsposisjoner.
- Avstanden mellom vegg og håndvasken skal være 50 mm.
- Ved boring av hull i håndvasken, skal slagdrillfunksjonen til boremaskinen være deaktivert.
- Hvis håndvasken skal bygges inn i en corianplate, skal man ta hensyn til corianplate produsentens behandlingshenvisninger.

**Symbolbeskrivelse**

Det skal ikke brukes silikon som inneholder eddiksyre.



**Pakningsinnhold** (se side 17)



**Montasje verktøy** (se side 17)



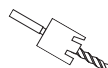
**Montasje-eksempel** (se side 18)



**Mål** (se side 20)



**Service deler** (se side 23)



**Ekstratilbehør**

bor Ø 35 mm #19994000 ikke med i leveransen



**Rengjøring**

Se vedlagt brosjyre for rengjøringsanbefalinger.





**⚠ Указания за безопасност**

- ⚠ При монтажа трябва да се носят ръкавици, за да се избегнат наранявания поради притискане или порязване.
- ⚠ Позволено е използването на продукта само за къпане, хигиена и цели на почистване на тялото.

**Указания за монтаж**

- Преди монтажа продуктът трябва да се провери за транспортни щети. След монтажа не се признават транспортни или повърхностни щети.
- В умивалниците е позволено да бъдат монтирани само не затварящи се клапани за отвеждане, напр. клапан за отвеждане на Hansgrohe ном. № 50001000.
- Съществуват многобройни възможности за позициониране на продуктите до умивалника. В примерите за монтаж ще намерите кратко изброяване на препоръчаните от Hansgrohe позиции. Други позиции ще намерите в матричния шаблон. Отличаващите се от тях позиции трябва да бъдат проверени точно на място. Hansgrohe не поема гаранция за различаващите се от матричния шаблон позиции. На [www.hansgrohe.com](http://www.hansgrohe.com) ще намерите онлайн конфигуратор.
- Ако арматурите се разположат върху мебел, позициите трябва да бъдат проверени предварително, напр. да няма пречещи елементи от основата на мебелите. Освен тона дръжките на арматурата на умивалника с 2 или 3 отвора трябва да имат минимално разстояние от 40 мм до умивалника. Специално трябва да бъде взето под внимание положението на дръжките на арматурата на умивалника с 2 отвора в позицията за топла и студена вода.
- Всички мерки и монтажни позиции трябва да бъдат проверени преди началото на монтажните работи.
- Разстоянието от умивалника до стената трябва да бъде 50 мм.
- При пробиване на отворите в умивалника трябва да бъде деактивираната функция за ударно пробиване на бормашината.
- Ако умивалникът бъде поставен в плоча Cogan, трябва да бъдат спазени указанията за обработване на производителя на плочата Cogan.

**Описание на символите**

Не е позволено използването на силикон, който съдържа оцет.

**Съдържание на опаковката** (вижте стр. 17)

**Монтажни инструменти** (вижте стр. 17)

**Примери за монтаж** (вижте стр. 18)

**Размери** (вижте стр. 20)

**Сервизни части** (вижте стр. 23)

**Специални принадлежности**  
дрелка Ø 35 mm #19994000 не се съдържа в обема на доставка

**Почистване**  
Вижте препоръките при почистване от приложената брошура.

**⚠ Udhëzime sigurie**

- ⚠ Për të evituar lëndimet e pickimeve ose të prerjeve gjatë procesit të montimit duhet që të vishni doreza.
- ⚠ Produkti duhet të përdoret vetëm qëllimet e banjave, të higjienës dhe të larjes së trupit.

**Udhëzime për montimin**

- Përpara montimit duhet që produkti të kontrollohet për dëmtime nga transporti. Pas instalimit nuk do të njihet asnjë dëmtim nga transporti ose dëmtim i sipërfaqes.
- Në lavamane lejohet të montohen vetëm valvula shkarkimi që nuk janë të bllokueshme, p.sh. valvula e shkarkimit Hansgrohe me numër artikulli 50001000.
- Pozicionet e vendosjes së produkteve mbi apo pranë lavamanit janë të shumta. Në shembujt e montimit do të gjeni një përzgjedhje të vogël me pozicionet e rekomanduara nga Hansgrohe. Pozicionet e tjera mund t'i gjeni në matricë. Për pozicione të tjera nga sa më lart duhet kryer shqyrtim në terren. Hansgrohe nuk merr përsipër asnjë përgjegjësi për pozicione që devijojnë nga matrica. Për konfiguruesin në internet shikoni [www.hansgrohe.com](http://www.hansgrohe.com).
- Nëse rubinetat vendosen mbi mobilje, pozicionet duhen shqyrtuar më parë, në mënyrë që të mos ketë elemente që ndërhyjnë nga baza e mobiljes. Për më tej, dorezat e grupit të rubinetit me 2 dhe 3 vrima duhet të kenë një largësi minimale prej 40 mm nga lavamani. Në veçanti duhet marrë parasysh pozicioni i kapjes së rubinetit të lavamanit me 2 vrima në pozicionet e ujit të ngrohtë dhe të ftohtë.
- Të gjitha përmaset dhe pozicionet e montimit duhen testuar përpara se të nisin punimet e instalimit.
- Largësia nga lavamani te muri duhet të jetë 50 mm.
- Gjatë shpimit të vrimave në lavaman, çaktivizoni funksionin e goditjes së trapanit.
- Nëse lavamani është vendosur mbi pllakë Korian, punimet duhen mbikëqyruar nga prodhuesi i pllakës.

**Përshkrimi i simbolit**

Nuk lejohet që të përdoret asnjë lloj silikoni që përmban acid acetik.

**Përmbajtja e paketës** (shih faqen 17)

**Vegla e montimit** (shih faqen 17)

**Shembuj të montimit** (shih faqen 18)

**Përmaset** (shih faqen 20)

**Pjesët e servisit** (shih faqen 23)

**Pajisje të posaçme**  
burgia Ø 35 mm #19994000 nuk përfshihet në vëllimin e furnizimit

**Pastrimi**  
Për rekomandime mbi pastrimin shikoni broshurën bashkëngjitur.



## ⚠️ تنبيهات الأمان

- ⚠️ يجب إرتداء قفازات لليد أثناء التركيب لتجنب حدوث أخطار الإنحشار أو الجروح.
- ⚠️ لا يجب استخدام نظام الدش إلا في أغراض الاستحمام والأغراض الصحية وأغراض تنظيف الجسم.



## تعليمات التركيب

- قبل القيام بعملية التركيب، يجب فحص المنتج للتأكد من خلوه من أية تلفيات ناتجة عن النقل. بعد القيام بعملية التركيب، لن يتم الاعتراف بوجود أية تلفيات سطحية أو تلفيات ناتجة عن عملية النقل.
- يسمح فقط بتركيب صمامات صرف غير قابلة للفتح في الحوض، على سبيل المثال صمام صرف هانزجروهه منتج رقم 50001000.
- توجد إمكانيات عديدة لوضع المنتجات على حوض الغسل أو بجانبه. وستجد في أمثلة التركيب مجموعة اختيارات قليلة للأوضاع الموصى بها من قبل شركة هانزجروهه. كما ستجد أوضاعاً أخرى في الجدول. يجب فحص الأوضاع التي تختلف عن ذلك بدقة في مكان العمل. لا تضمن شركة هانزجروهه بأي شكل من الأشكال الأوضاع التي تختلف عما هو وارد في الجدول. يوجد نظام محاكاة أون لاين على موقع الإنترنت: [www.hansgrohe.com](http://www.hansgrohe.com)
- في حالة وضع الأدوات على قطع الأثاث، يجب أولاً مراجعة الأوضاع، بحيث لا توجد مثلاً أية أجزاء مزعجة من قاعدة قطعة الأثاث. علاوة على ذلك يجب أن تكون هناك مسافة لا تقل عن 40 مم بين مقابض صنوبر الحوض ذي الفتحتين والثلاث فتحات وحوض الغسل. وبصفة خاصة يجب أيضاً مراعاة أن يكون المقبض الخاص بصنوبر الحوض ذي الفتحتين في وضع الماء الساخن والبارد.
- يجب مراجعة جميع المقاسات وأوضاع التركيب قبل بدء أعمال التركيب.
- يجب أن تبلغ المسافة بين حوض الغسل والحائط 50 مم.
- عند حفر ثقوب في حوض الغسل يجب إيقاف فعالية وظيفة الحفر بالدق بجهاز الحفر.
- في حالة تركيب حوض الغسل في لوح كوريان، يجب مراعاة إرشادات التعامل مع المنتج الصادرة عن الجهة الصانعة للوح الكوريان.

## وصف الرمز

لا يسمح باستخدام سيليكون يحتوي على حمض الخليك.

محتويات العبوة (راجع صفحة 17)



أداة تركيب (راجع صفحة 17)



مثال على التركيب (راجع صفحة 18)



أبعاد (راجع صفحة 20)

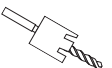


قطع الغيار (راجع صفحة 23)



ملحقات خاصة

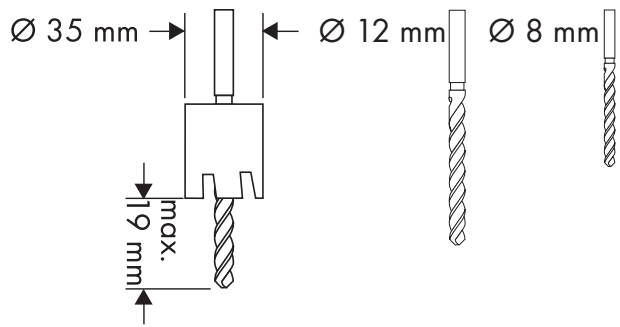
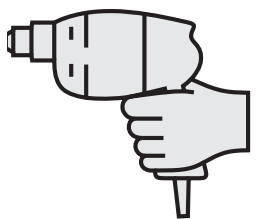
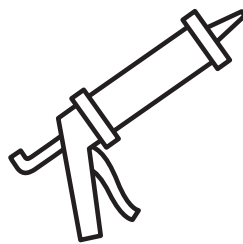
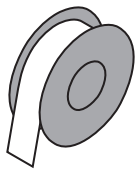
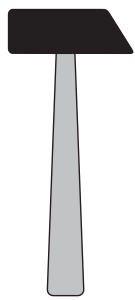
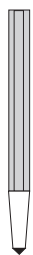
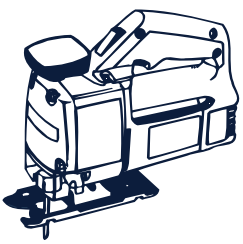
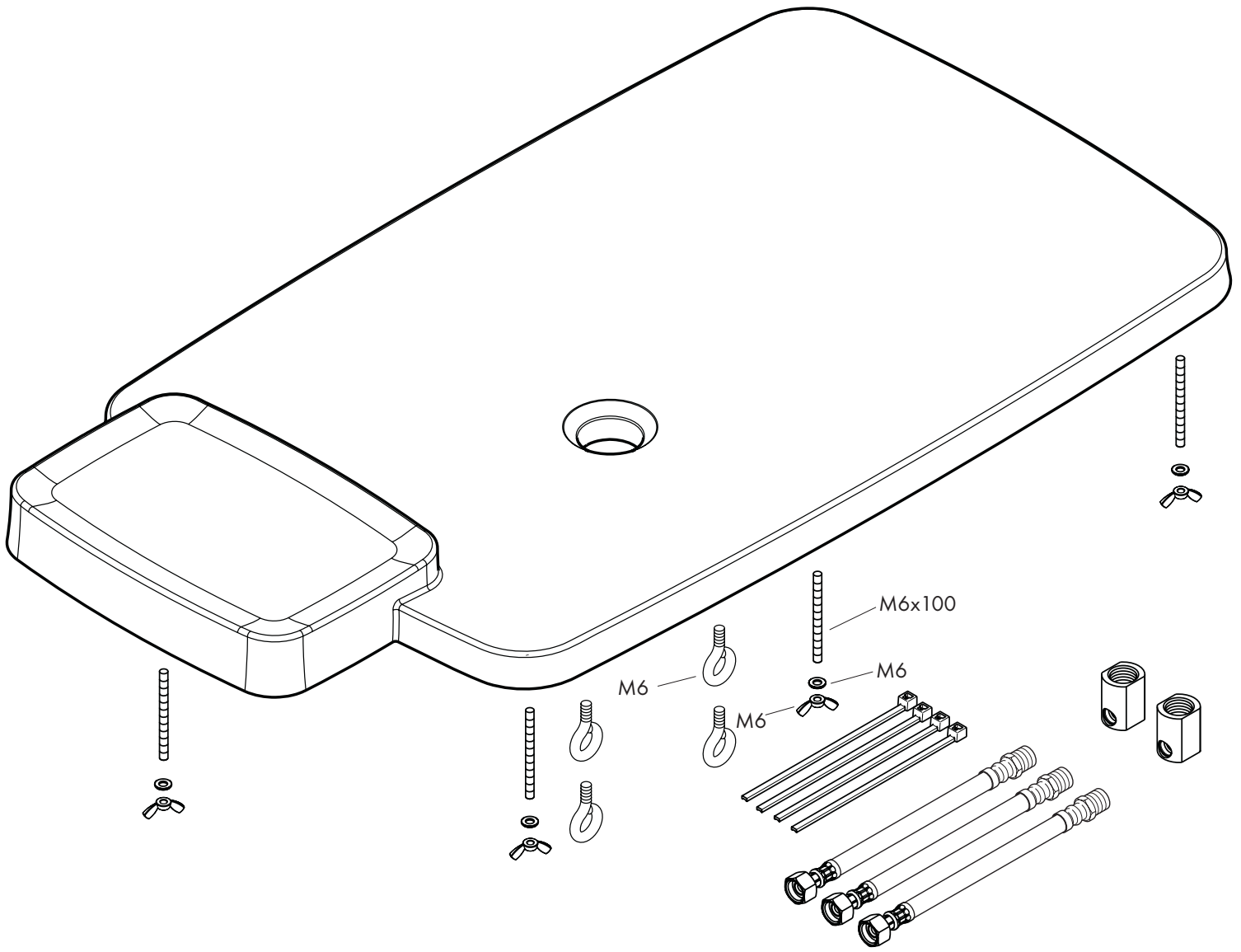
مثقاب Ø 35 mm #19994000 غير مدرج مع المحتويات المسلمة

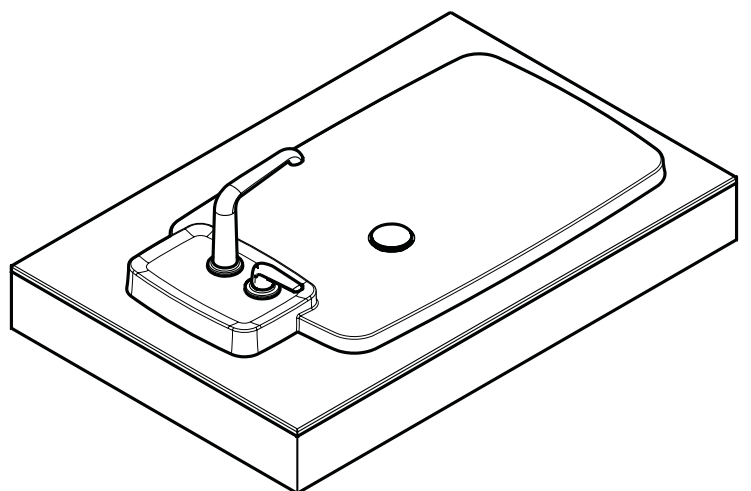
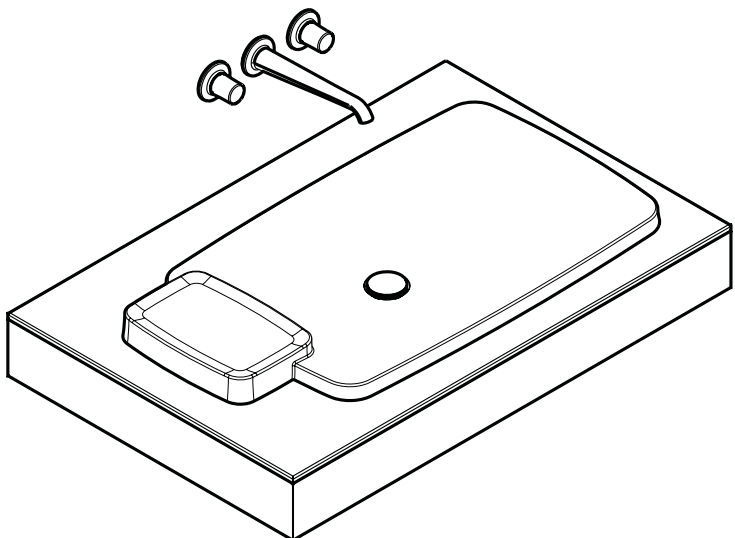
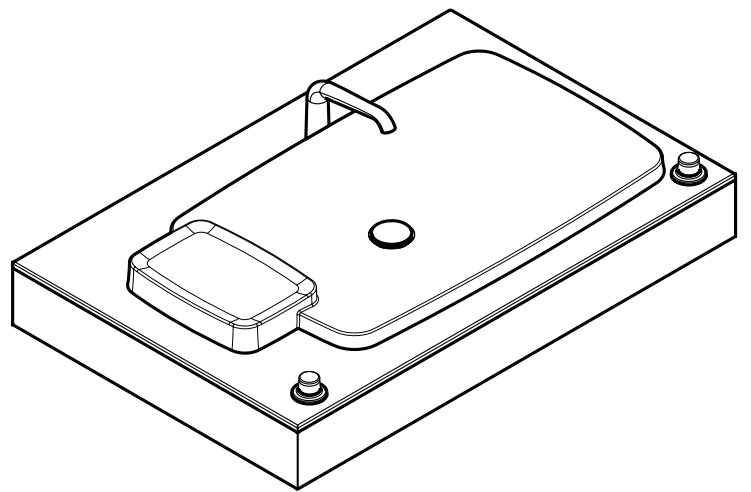
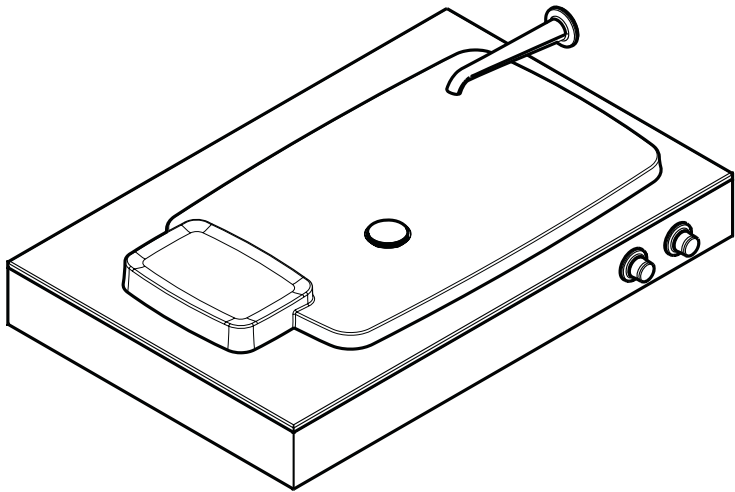
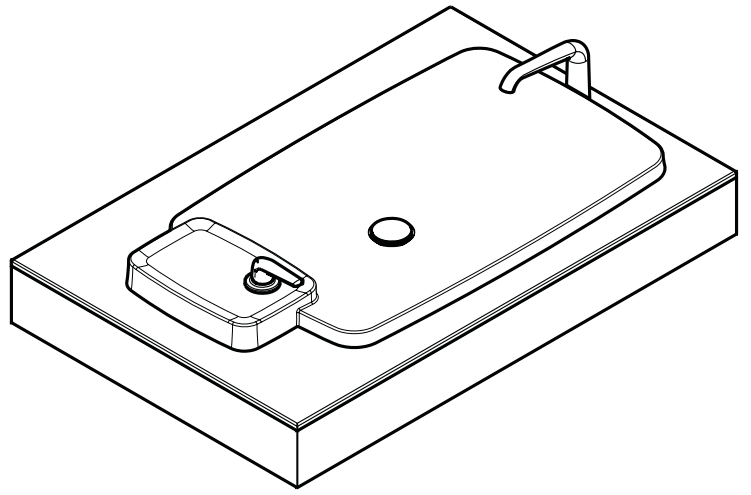
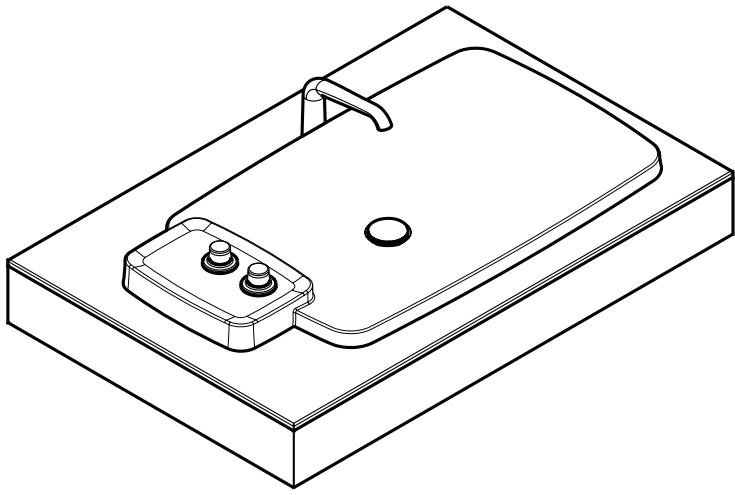


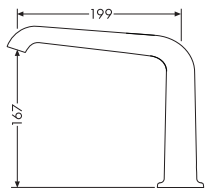
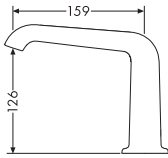

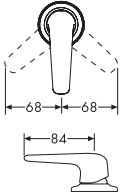
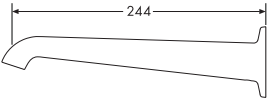
التنظيف

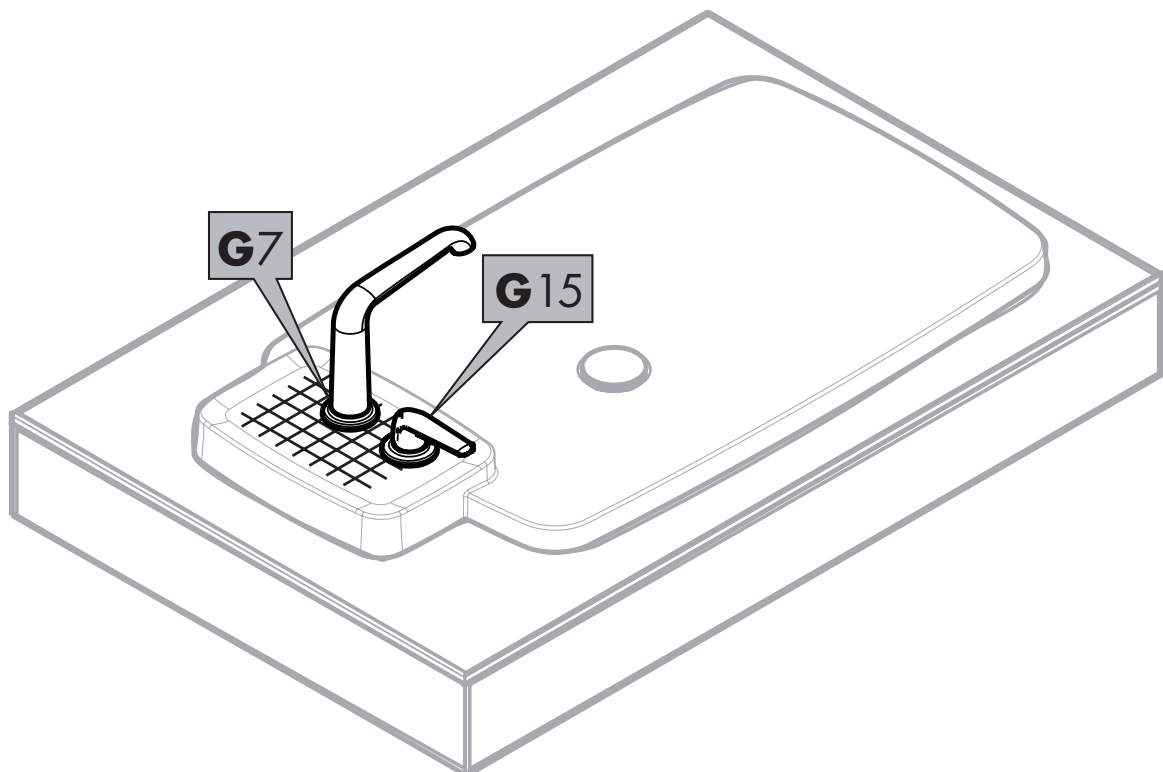
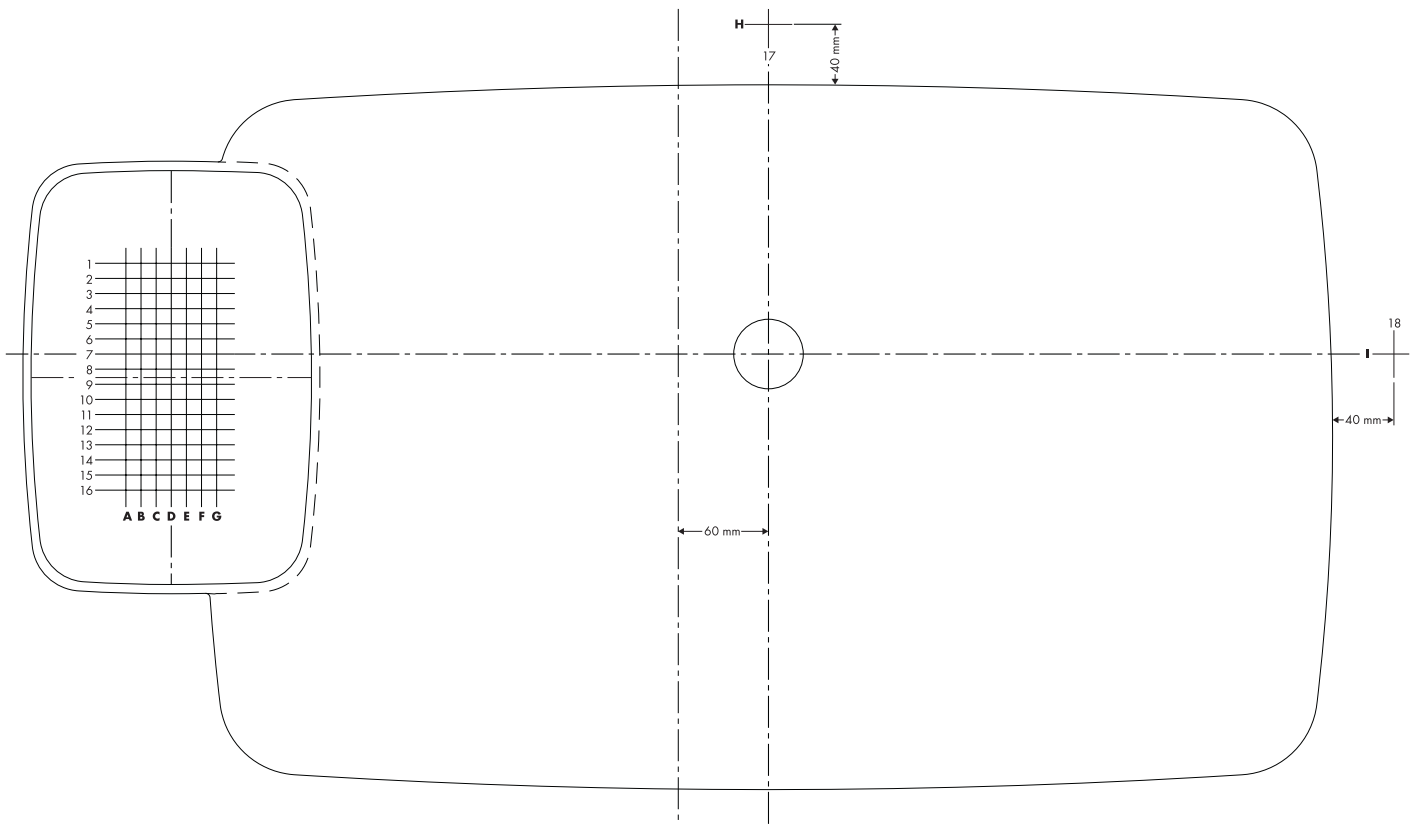
للاطلاع على النصائح الخاصة بالتنظيف انظر الكتيب المرفق.

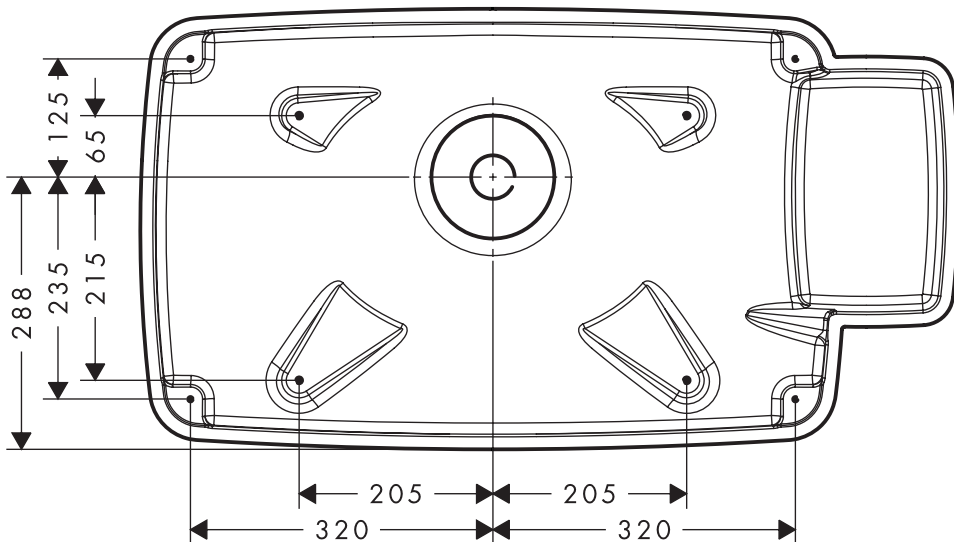
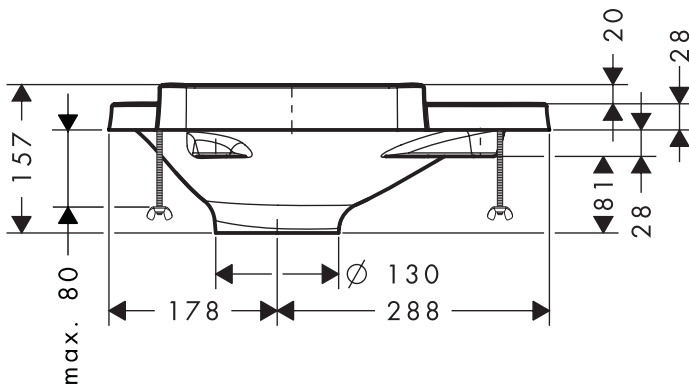
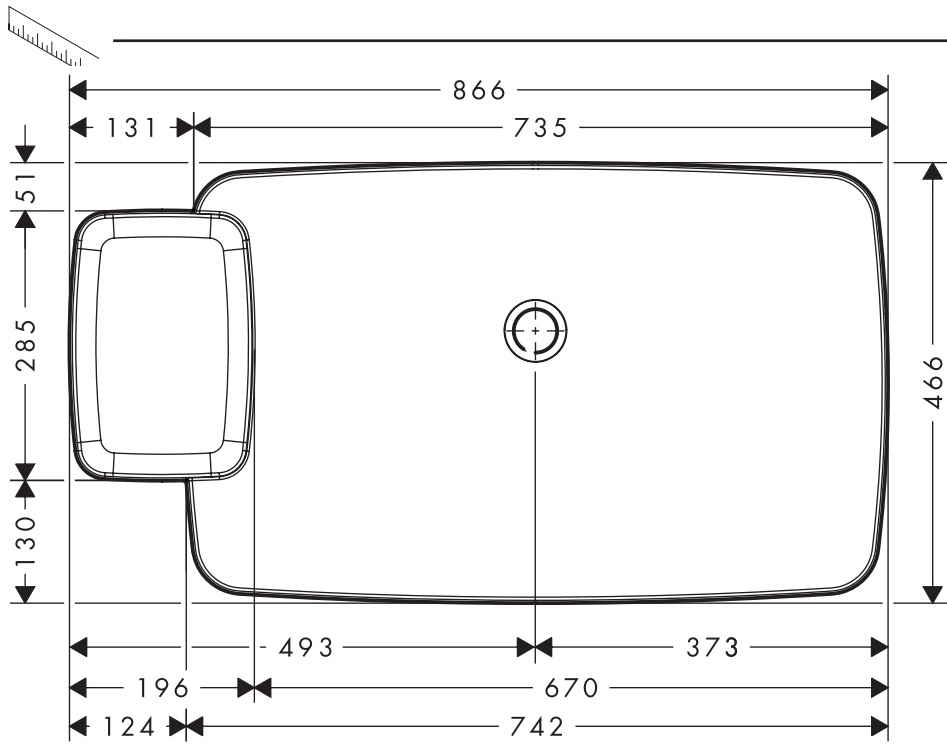






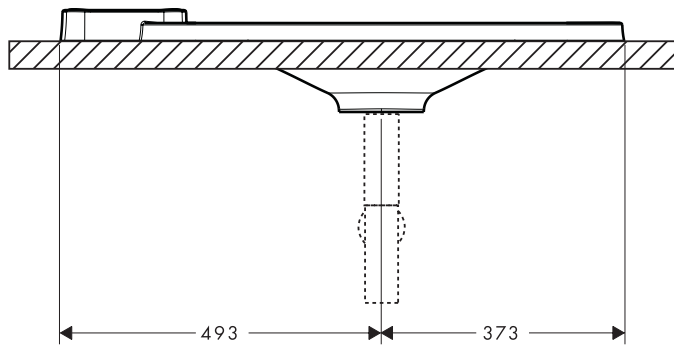
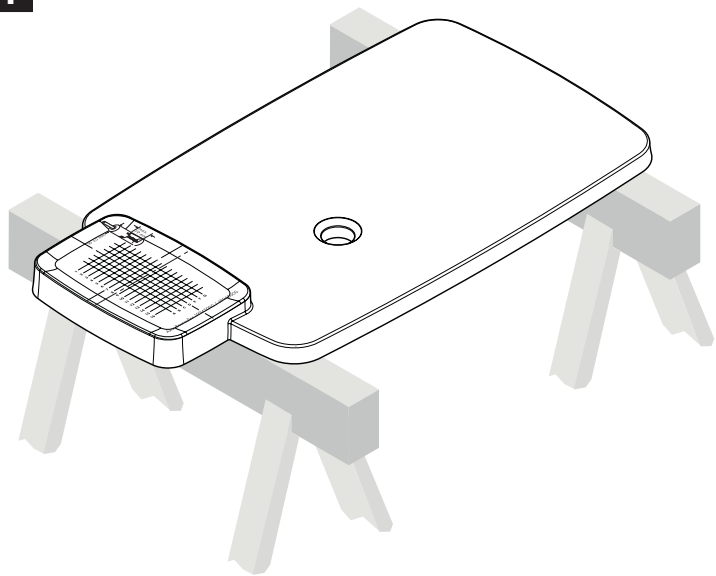
				
<b>G3 - G15</b>	<b>G3 - G15</b>	<b>A1 - G16</b>	<b>B3 - G15</b>	<b>H17</b>
<b>H17</b>				<b>I18</b>
<b>I18</b>				



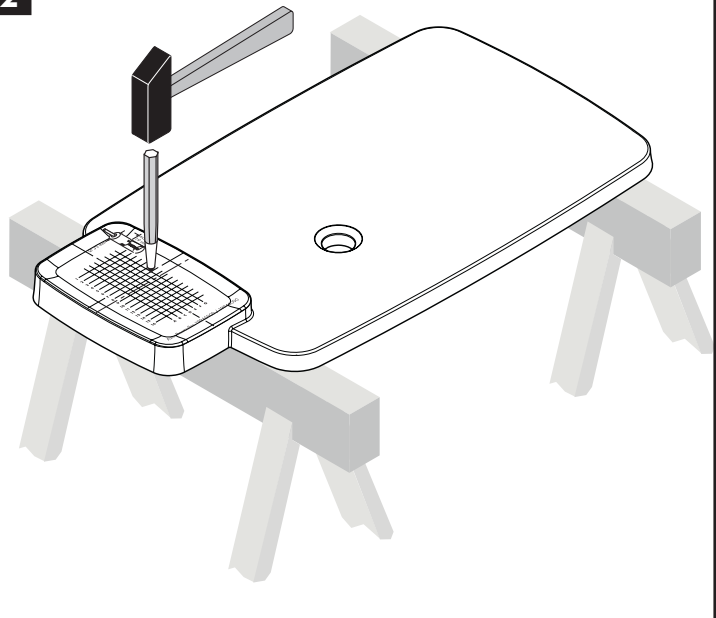




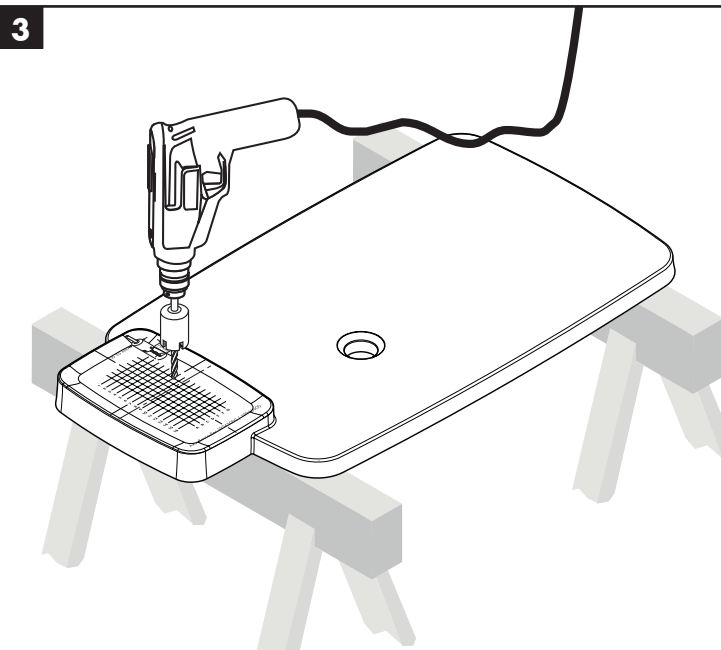
1



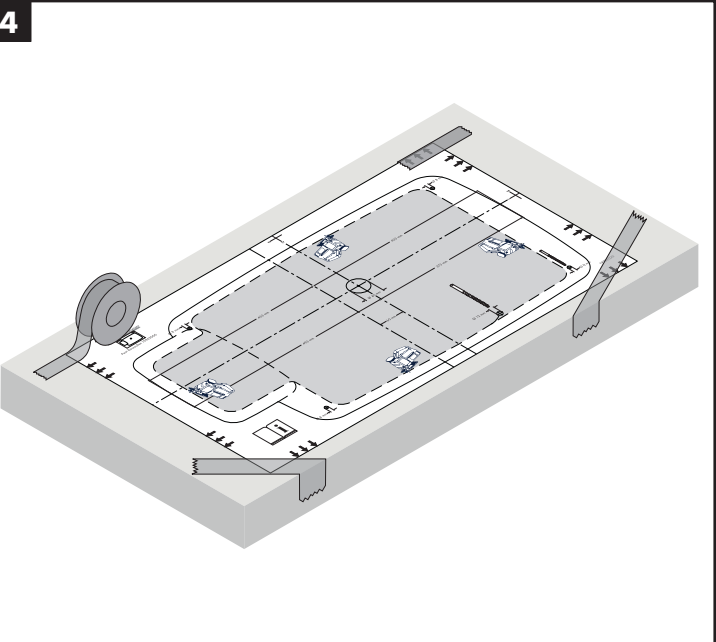
2



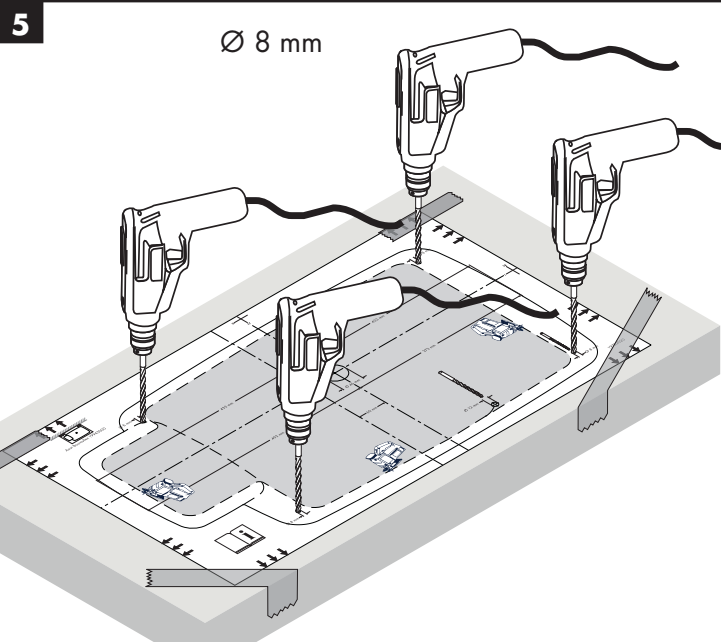
3

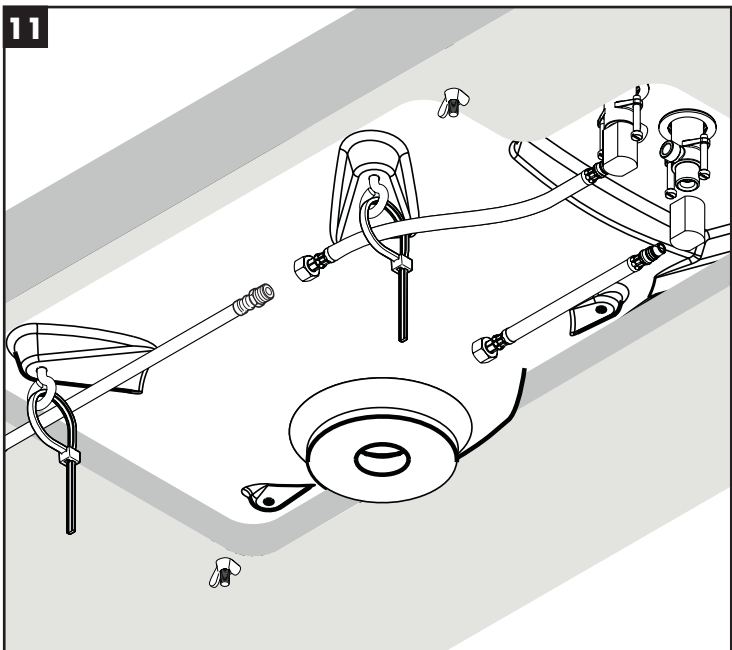
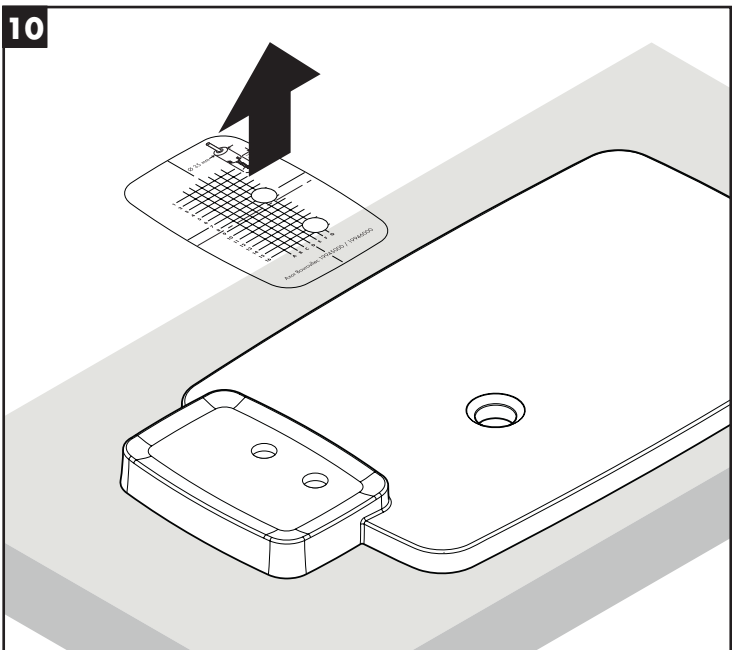
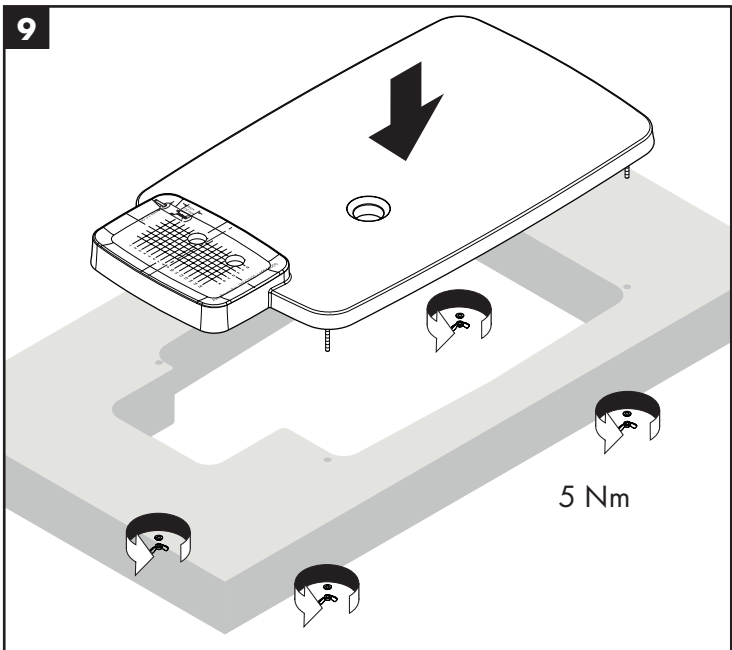
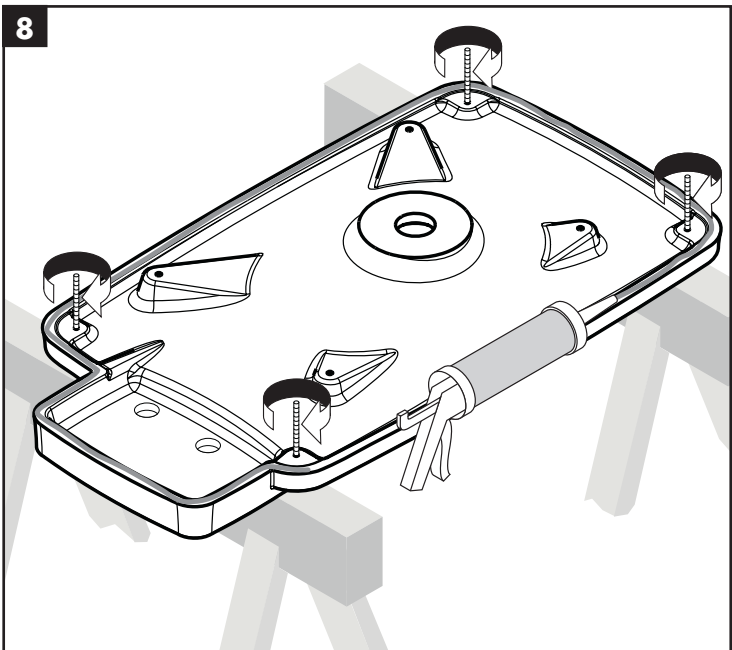
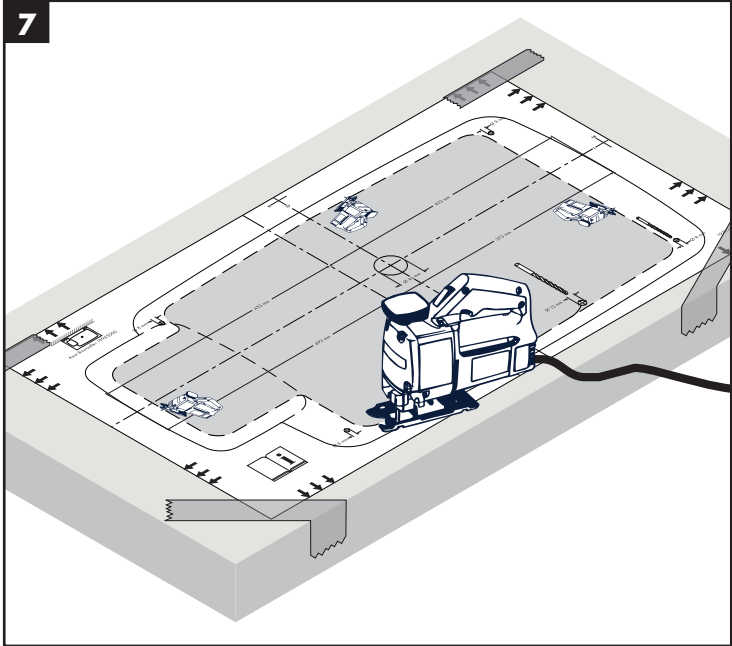
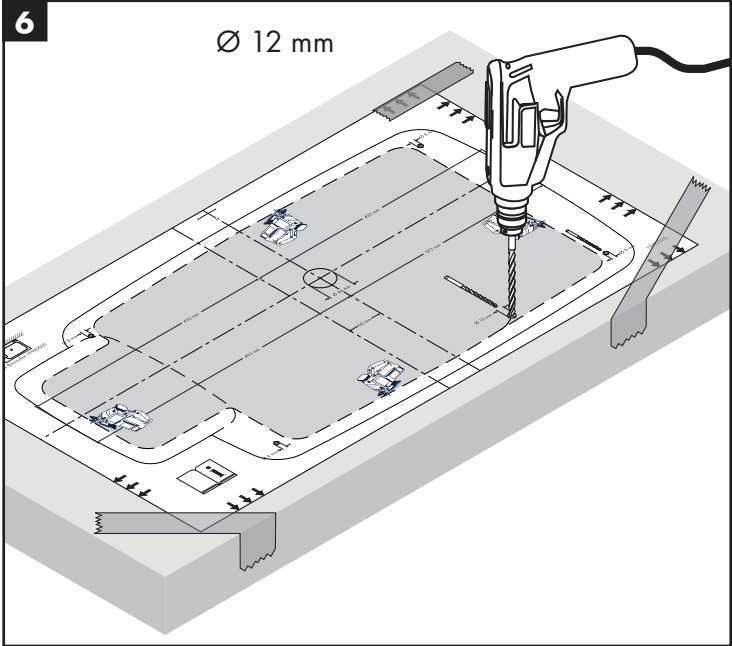


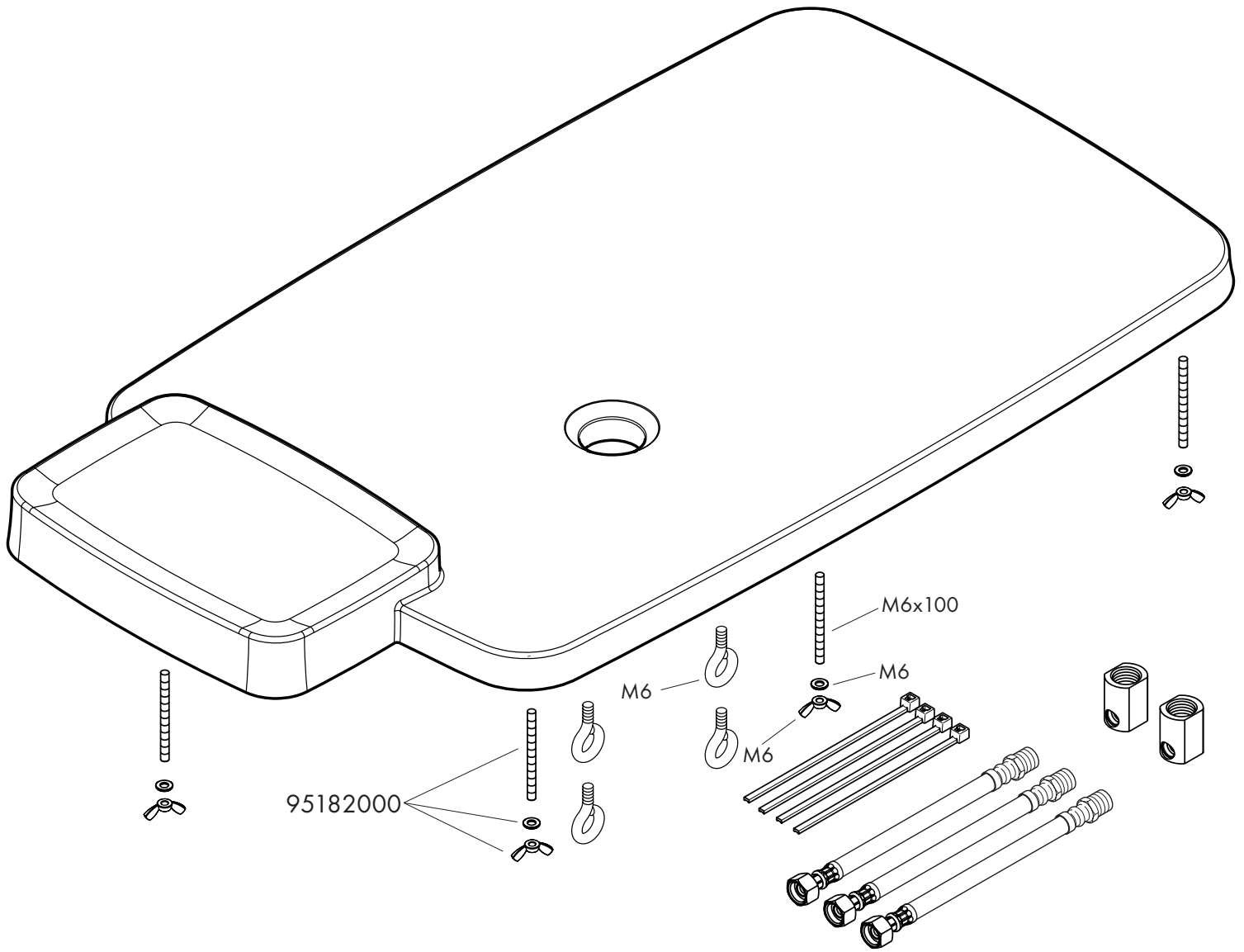
4



5







## 98682000

Reparaturset für Waschschüssel  
set de réparation pour lavabo  
service set for basin  
set de servicio per lavabo  
Set para reparar lavabo  
reparatieset voor wastafel  
Reparationssæt til vaskefadet  
Conjunto de reparação para lavatório  
Zestaw naprawczy do umywalki  
Opravnárenská sada pro lavóry  
Opravnárenský set pre lavóry  
盥洗盆维修组件  
Ремонтный комплект для раковины  
Javitő készlet mosdókhhoz

Pesualtaan korjaussarja  
Reparationssatz für handfat  
Praustuvės priežiūros rinkinys  
Garnitura za popravljanje umivaonika  
Yıkama anahtarı için tamir seti  
Set de reparații pentru chiuvetă  
Σετ επισκευών νιπτήρα  
Komplet za popravilo lijaka  
Paranduskomplekt kraanikausile  
Izlietnes labošanas komplekts  
Garnitura za popravke lavaboa  
Reparasjons-sett for vaskesevanten  
Ремонтен комплект за умивалник  
Grupi për riparimin e lavamanit  
مجموعة تصليح لحوض الغسيل

## Leistungserklärung gemäß Anhang III der Verordnung [EU] Nr. 305/2011 (Bauproduktenverordnung BAUPVO)

Hansgrohe SE Postfach 1145 77757 Schiltach

Nr. 6\_Ax

1. Eindeutiger Kenncode des Produkttyps:

**Waschbecken Axor Bouroullec**

2. Typen-, Chargen oder Seriennummer oder ein anderes Kennzeichen zur Identifikation des Bauproduktes gemäß Artikel 11 Abs. 4:

**Artikelnummer(n):**

**19941000, 19942000, 19943000, 19944000, 19945000, 19946000, 19947000 + 19948000**

3. Vom Hersteller vorgesehener Verwendungszweck oder vorgesehene Verwendungszwecke des Bauproduktes gemäß der anwendbaren harmonisierten technischen Spezifikation:

**Persönliche Hygiene**

4. Name, eingetragener Handelsname oder eingetragene Marke und Kontaktanschrift des Herstellers gemäß Artikel 11 Abs. 5

**Hansgrohe SE  
Austr. 5-9  
77761 Schiltach  
Deutschland  
info@hansgrohe.com**

5. Ggf. Name und Kontaktanschrift des Bevollmächtigten, der mit den Aufgaben gemäß Artikel 12 Abs. 2 beauftragt ist:

**Nicht Relevant**

6. System oder Systeme zur Bewertung und Überprüfung der Leistungsbeständigkeit des Bauproduktes gemäß Anhang V

**System 4**

7. Im Falle der Leistungserklärung, die ein Bauprodukt betrifft, das von einer harmonisierten Norm erfasst wird:

**Nicht Relevant**

8. Im Falle der Leistungserklärung, die ein Bauprodukt betrifft, für das eine Europäische Technische Bewertung ausgestellt worden ist:

**Nicht Relevant**

## Leistungserklärung gemäß Anhang III der Verordnung [EU] Nr. 305/2011 (Bauproduktenverordnung BAUPVO)

Hansgrohe SE Postfach 1145 77757 Schiltach

### 9. Erklärte Leistung:

Wesentliche Merkmale	Leistung	Harmonisierte technische Spezifikation
<b>Reinigbarkeit</b>	erfüllt	EN14688:2007- 4.6
<b>Statische Belastbarkeit</b>	erfüllt	EN14688:2007- 4.1
<b>Abflusswert des Überlaufes</b>	Waschtische ohne Überlauf -Klasse 00	EN14688:2007- 4.7
<b>Dauerhaftigkeit</b>	erfüllt	EN14688:2007- 4.8

Wenn gemäß den Artikeln 37 oder 38 die Spezifische Technische Dokumentation verwendet wurde, die Anforderungen, die das Produkt erfüllt:

**Nicht zutreffend**

10. Die Leistung des Produkts gemäß den Nummern 1 und 2 entspricht der erklärten Leistung nach Nummer 9, in nicht eingebautem Zustand. Eine Leistungsbeschreibung für den Einbau muss durch die zuständige Person / Firma / Fachpersonal erfolgen.

Verantwortlich für die Erstellung dieser Leistungserklärung ist allein der Hersteller gemäß Nummer 4.

Unterzeichnet für den Hersteller und im Namen des Herstellers von:

**Horst Flieger (Leiter R+D)**

**Schiltach, den 20.06.2013**

## Declaration of Performance according Annex III of Regulation [EU] No. 305/2011 (Construction Product Regulation)

Hansgrohe SE Postfach 1145 77757 Schiltach

Nr. 6\_Ax

1. Unique identification code of the product type:

**Washbasin Axor Bouroullec**

2. Type, batch or serial number or any other element allowing identification of the construction product as required pursuant to Article 11(4):

**Product Number(s):**

**19941000, 19942000, 19943000, 19944000, 19945000, 19946000, 19947000+ 19948000**

3. Intended use or uses of the construction product, in accordance with the applicable harmonized technical specification, as foreseen by the manufacturer :

**Personal Hygienic**

4. Name, registered trade name or registered trade mark and contact address of the manufacturer as required pursuant to Article 11(5)

**Hansgrohe SE  
Austr. 5-9  
77761 Schiltach  
Deutschland  
info@hansgrohe.com**

5. Where applicable, name or contact address of the authorized representative whose mandate covers the tasks specified in Article 12(2):

**Not Relevant**

6. System or systems of assessment and verification of constancy of performance of the construction product as set out in Annex V:

**System 4**

7. In case of declaration of performance concerning a construction product covered by a harmonised standard:

**Not Relevant**

8. In case of the declaration of performance concerning a construction product for which a European Technical Assessment has been issued:

**Not Relevant**

## Declaration of Performance according Annex III of Regulation [EU] No. 305/2011 (Construction Product Regulation)

Hansgrohe SE Postfach 1145 77757 Schiltach

### 9. Declared Performance:

Essential Characteristics	Performance	Harmonised technical Specification
<b>Clean ability</b>	fulfilled	EN14688:2007- 4.6
<b>Static Load</b>	fulfilled	EN14688:2007- 4.1
<b>Flow Rate of the Overflow</b>	Wash Basins without overflow Class 00	EN14688:2007- 4.7
<b>Durability</b>	fulfilled	EN14688:2007- 4.8

Where pursuant to Article 37 or 38 the Specific Technical Documentation has been used, the requirements with which the product complies::

**Not applicable**

10. The performance of the product identified in points 1 and 2 is in conformity with the declared performance in point 9, in an un-installed condition. A declaration of performance for the installation must be carried out by the responsible person / company / staff.

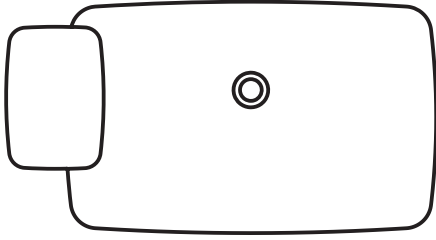
The declaration of performance is issued under the sole responsibility of the manufacturer identified in point 4..

Signed for and on behalf of the manufacturer by:

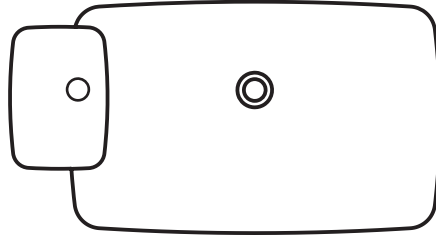
**Horst Flieger (Leader R+D)**

Schiltach, the 20<sup>th</sup> of June 2013

**Bouroullec 19945000**



**Bouroullec 19945110**



**Bouroullec 19945210**

