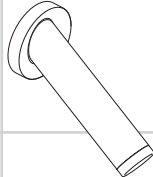


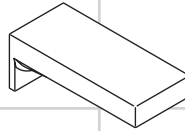
AXOR[®]

hansgrohe

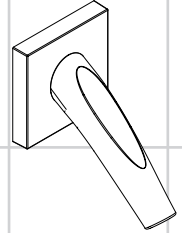
DE Montageanleitung
FR Instructions de montage
EN assembly instructions
IT Istruzioni per Installazione
ES Instrucciones de montaje
NL Handleiding
DK Monteringsvejledning
PT Manual de Instalação
PL Instrukcja montażu
CS Montážní návod
SK Montážny návod
ZH 组装说明
RU Инструкция по монтажу
HU Szerelési útmutató
FI Asennusohje
SV Monteringsanvisning
LT Montavimo instrukcijos
HR Uputstva za instalaciju
TR Montaj kılavuzu
RO Instrucțiuni de montare
EL Οδηγία συναρμολόγησης
SL Navodila za montažo
ET Paigaldusjuhend
LV Montāžas instrukcija
SR Uputstvo za montažu
NO Montasjeveiledning
BG Инструкция за употреба
SQ Udhëzime rreth montimit
AR تعليمات التجميع



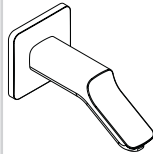
Starck
10410000



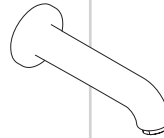
Starck X
10426000



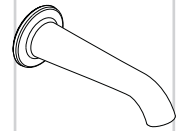
Starck Organic
12417000



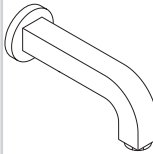
Urquiola
11430000
11431000



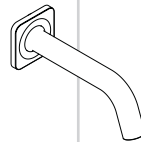
Uno
38410000



Bouroullec
19415000
19416000

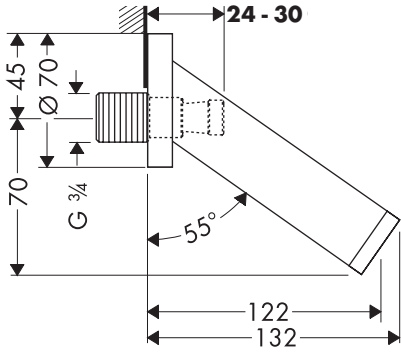


Citterio
39410000
39411000

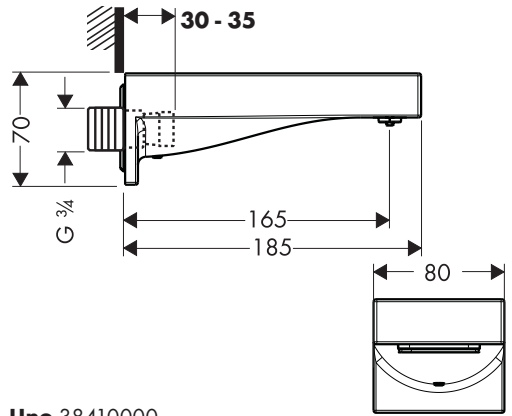


Citterio M
34410000
34411000

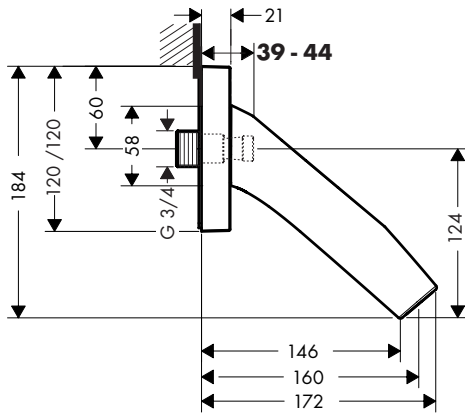
Starck 10410000



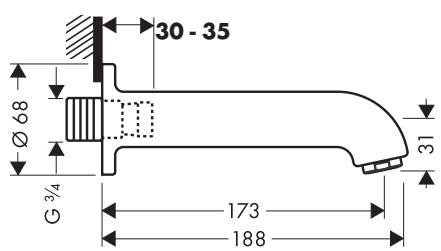
Starck X 10426000



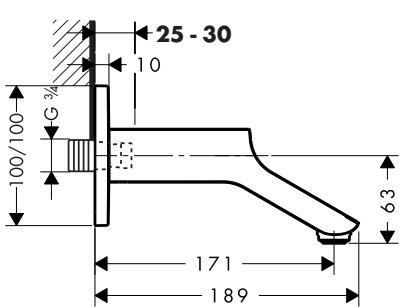
Starck Organic 12417000



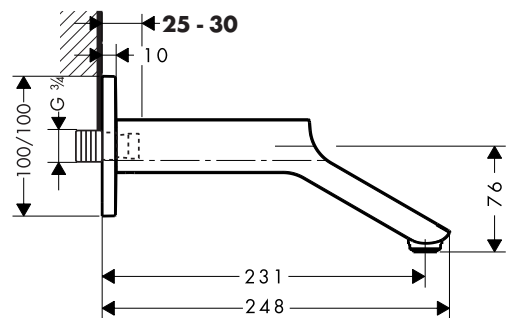
Uno 38410000



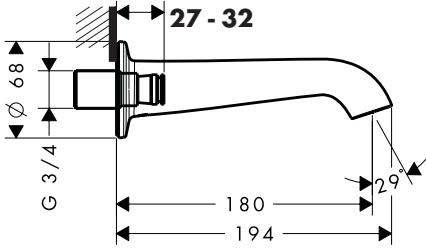
Urquiola 11430000



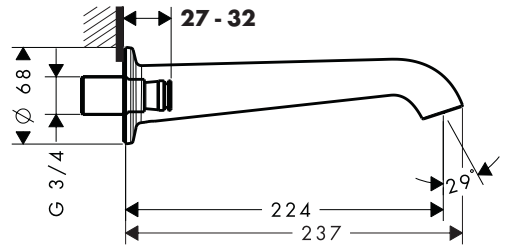
Urquiola 11431000



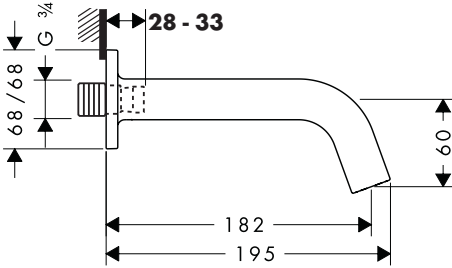
Bouroullec 19415000



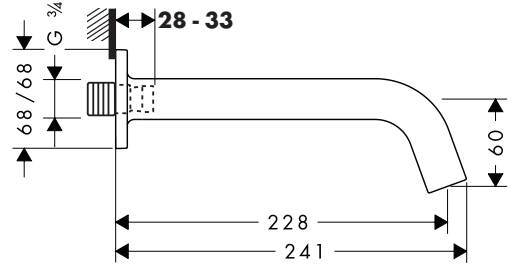
Bouroullec 19416000



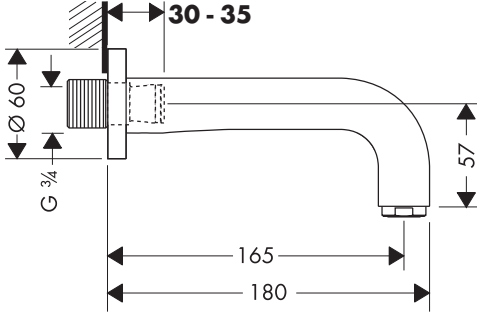
Citterio M 34410000



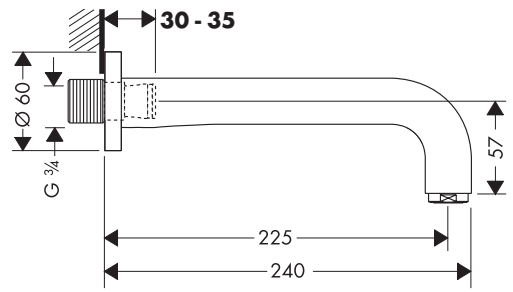
Citterio M 34411000

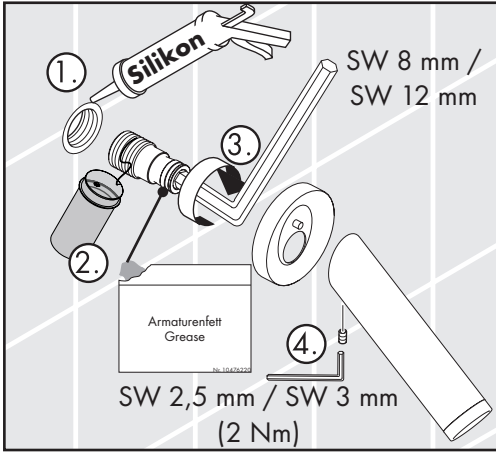


Citterio 39410000



Citterio 39411000

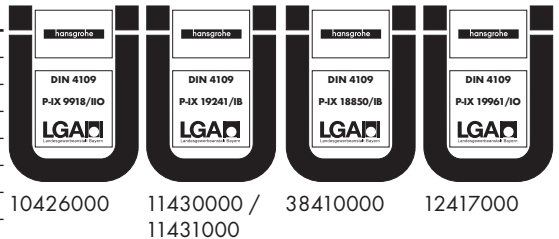




- DE** Silikon (essigsäurefrei!)
- FR** Silicone (sans acide acétique!)
- EN** Silicone (free from acetic acid!)
- IT** Silicone (esente da acido acetico!)
- ES** Silicona (¡libre de ácido acético!)
- NL** Silicone (azijnzuurvrij!)
- DK** Silikone (eddikesyre-fri)
- PT** Silicone (sem ácido acético)
- PL** Silikon (neutralny)
- CS** Silikon (bez kyseliny octové!)
- SK** Silikon (bez kyseliny octovej!)
- ZH** 硅胶 (不含醋酸)
- RU** Силикон (не содержит уксусной кислоты!)
- HU** Szilikon (ecetsavmentes!)
- FI** Silikoni (etikahappoparaa!)

- SV** Silikon (fri från ättiksyra!)
- LT** Silikonas (be acto rūgšties!)
- HR** Silikon (ne sadrži kiseline)
- TR** Silikon (asetik asit içermeyen)
- RO** Silicon (fără acid acetic!)
- EL** Σιλικόνη (δίχως οξικό οξύ!)
- SL** Navodila za montažo
- ET** Silikoon (äädikhappeta!)
- LV** Silikons (etiķskābi nesaturošs!)
- SR** Silikon (ne sadrži sirćetnu kiselinu!)
- NO** Silikon (uten eddikesyre)
- BG** Силикон (без оцетна киселина!)
- SQ** Silikon (pa acid uthulle!)
- AR** سيليكون (خالي من حمض الخليك!)

	P-IX	SVGW	ACS	WRAS
10410000			X	X
10426000	P-IX 9918/IO			X
11430000	P-IX 19241/IB	X	X	X
11431000	P-IX 19241/IB	X	X	X
38410000	P-IX 18850/IB		X	X
34410000		X	X	X
34411000		X	X	X
39410000			X	
39411000			X	
19415000			X	X
19416000			X	X
12417000	P-IX 19961/IO		X	X



hansgrohe