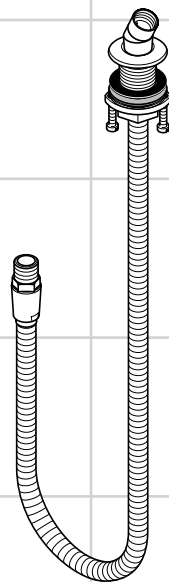


<b>DE</b>	Gebrauchsanleitung / Montageanleitung	<b>2</b>
<b>FR</b>	Mode d'emploi / Instructions de montage	<b>2</b>
<b>EN</b>	Instructions for use / assembly instructions	<b>3</b>
<b>IT</b>	Istruzioni per l'uso / Istruzioni per Installazione	<b>3</b>
<b>ES</b>	Modo de empleo / Instrucciones de montaje	<b>4</b>
<b>NL</b>	Gebruiksaanwijzing / Handleiding	<b>4</b>
<b>DK</b>	Brugsanvisning / Monteringsvejledning	<b>5</b>
<b>PT</b>	Instruções para uso / Manual de Instalação	<b>5</b>
<b>PL</b>	Instrukcja obsługi / Instrukcja montażu	<b>6</b>
<b>CS</b>	Návod k použití / Montážní návod	<b>6</b>
<b>SK</b>	Návod na použitie / Montážny návod	<b>7</b>
<b>ZH</b>	用户手册 / 组装说明	<b>7</b>
<b>RU</b>	Руководство пользователя / Инструкция по монтажу	<b>8</b>
<b>HU</b>	Használati útmutató / Szerelési útmutató	<b>8</b>
<b>FI</b>	Käyttöohje / Asennusohje	<b>9</b>
<b>SV</b>	Bruksanvisning / Monteringsanvisning	<b>9</b>
<b>LT</b>	Vartotojo instrukcija / Montavimo instrukcijos	<b>10</b>
<b>HR</b>	Upute za uporabu / Uputstva za instalaciju	<b>10</b>
<b>TR</b>	Kullanım kılavuzu / Montaj kılavuzu	<b>11</b>
<b>RO</b>	Manual de utilizare / Instrucțiuni de montare	<b>11</b>
<b>EL</b>	Οδηγίες χρήσης / Οδηγία συναρμολόγησης	<b>12</b>
<b>SL</b>	Navodilo za uporabo / Navodila za montažo	<b>12</b>
<b>ET</b>	Kasutusjuhend / Paigaldusjuhend	<b>13</b>
<b>LV</b>	Lietošanas pamācība / Montāžas instrukcija	<b>13</b>
<b>SR</b>	Uputstvo za upotrebu / Uputstvo za montažu	<b>14</b>
<b>NO</b>	Bruksanvisning / Montasjeveiledning	<b>14</b>
<b>BG</b>	Инструкция за употреба / Ръководство за монтаж	<b>15</b>
<b>SQ</b>	Udhëzuesi i përdorimit / Udhëzime rreth montimit	<b>15</b>
<b>AR</b>	دليل الاستخدام / تعليمات التجميع	<b>16</b>



28307000



## Sicherheitshinweise

- Bei der Montage müssen zur Vermeidung von Quetsch- und Schnittverletzungen Handschuhe getragen werden.
- Das Produkt darf nur zu Bade-, Hygiene- und Körperreinigungszwecken eingesetzt werden.
- Große Druckunterschiede zwischen den Kalt- und Warmwasseranschlüssen müssen ausgeglichen werden.

## Montagehinweise

- Die Armatur muss nach den gültigen Normen montiert, gespült und geprüft werden.
- Vor der Montage muss das Produkt auf Transportschäden untersucht werden. Nach dem Einbau werden keine Transport- oder Oberflächenschäden anerkannt.
- Das Wannenrandset muss so eingebaut werden, dass sämtliche Bauteile jederzeit zugänglich sind und bei Bedarf ausgetauscht werden können. Damit durch die Schlauchdurchführung eintretendes Wasser und auch eine eventuelle Undichtigkeit des Brauseschlauches unter der Wanne keine Schäden verursachen können, muss dieser Bereich gegen Wasser geschützt sein.
- Das Produkt ist ausschließlich für Trinkwasser konzipiert!

## Symbolerklärung



Kein essigsäurehaltiges Silikon verwenden!



**Maße** (siehe Seite 17)



**Serviceteile** (siehe Seite 19)

**Sonderzubehör** (nicht im Lieferumfang enthalten)

- Secuflex Box (28389000)
- Rückflussverhindererpatrone (94146000)



**Wartung**

Es muss einmal jährlich eine Dichtheitsprüfung vorgenommen werden.



**Reinigung**

siehe beiliegende Broschüre.

## Consignes de sécurité

- Lors du montage, porter des gants de protection pour éviter toute blessure par écrasement ou coupure.
- Le système de douche ne doit servir qu'à se laver et à assurer l'hygiène corporelle.
- Il est conseillé d'équilibrer les pressions de l'eau chaude et froide.

## Instructions pour le montage

- La robinetterie doit être installée, rincée et contrôlée conformément aux normes valables.
- Avant son montage, s'assurer que le produit n'a subi aucun dommage pendant le transport. Après le montage, tout dommage de transport ou de surface ne pourra pas être reconnu.
- Le support pour montage sur rebord de baignoire doit être posé de manière à ce que tous les éléments soient accessibles et puissent être échangés en cas de besoin. Cette zone doit être protégée contre l'infiltration d'eau due au passage de conduite et d'un manque éventuel d'étanchéité du tuyau de la douchette sous la baignoire.
- Le produit est exclusivement conçu pour de l'eau potable!

## Description du symbole



Ne pas utiliser de silicone contenant de l'acide acétique!



**Dimensions** (voir page 17)



**Pièces détachées** (voir page 19)

**Accessoires en option** (ne fait pas partie de la fourniture)

- Secuflex Box (28389000)
- clapet anti-retour (94146000)



**Entretien**

Faites une fois une épreuve de la fuite par année.



**Nettoyage**

voir la brochure ci-jointe.

**Montage**

**siehe Seite 18**

**Montage**

**voir page 18**





### Safety Notes

- △ Gloves should be worn during installation to prevent crushing and cutting injuries.
- △ The shower system may only be used for bathing, hygienic and body cleansing purposes.
- △ The hot and cold supplies must be of equal pressures.

### Installation Instructions

- The fitting must be installed, flushed and tested after the valid norms.
- Prior to installation, inspect the product for transport damages. After it has been installed, no transport or surface damage will be honoured.
- When installing the bath fitting set, it must be guaranteed that all the parts are easily accessible and can be removed if necessary. To avoid damage by water penetrating through the hose bushing or through any defects in the shower hose under the tub, this area must be protected against leaking water.
- The product is exclusively designed for drinking water!

### Symbol description



Do not use silicone containing acetic acid!



**Dimensions** (see page 17)



**Spare parts** (see page 19)

**Special accessories** (order as an extra)

- Secuflex Box (28389000)
- back flow preventor cartridge (94146000)



**Maintenance**

Do a leak test once a year.



**Cleaning**

see enclosed brochure.

**Assembly**  
see page 18

### Indicazioni sulla sicurezza

- △ Durante il montaggio, per evitare ferite da schiacciamento e da taglio bisogna indossare guanti protettivi.
- △ Il sistema doccia deve essere utilizzato esclusivamente per l'igiene del corpo.
- △ Attenzione! Compensare le differenze di pressione tra i collegamenti dell'acqua fredda e dell'acqua calda.

### Istruzioni per il montaggio

- La rubinetteria deve essere installata, pulita e testata secondo le istruzioni riportate!
- Prima del montaggio è necessario controllare che non ci siano stati danni durante il trasporto. Una volta eseguito il montaggio, non verranno riconosciuti eventuali danni di trasporto o delle superfici.
- L'installazione del set bordo vasca deve garantire la possibilità che ogni parte venga facilmente raggiunta e se necessario sostituita. Per evitare danni causati dall'infiltrazione di acqua attraverso il passaggio del tubo ed eventualmente da perdite del tubo della doccia sotto la vasca, la zona sotto la vasca deve essere protetta.
- Il prodotto è concepito esclusivamente per acqua potabile!

### Descrizione simbolo



Non utilizzare silicone contenente acido acetico!



**Ingombri** (vedi pagg. 17)



**Parti di ricambio** (vedi pagg. 19)

**Accessori speciali** (non contenuto nel volume di fornitura)

- Secuflex Box (28389000)
- Riduttore di flusso (94146000)



**Manutenzione**

Comprovare annualmente l'estanqueidad della rubinetteria.



**Pulitura**

vedi il prospetto chiuso.

**Montaggio**  
vedi pagg. 18





## Indicaciones de seguridad

- ⚠ Durante el montaje deben utilizarse guantes para evitar heridas por aplastamiento o corte.
- ⚠ La grifería solo debe ser utilizada para fines de baño, higiene y limpieza corporal.
- ⚠ Grandes diferencias de presión en servicio entre agua fría y agua caliente deben equilibrarse.

## Indicaciones para el montaje

- El grifo tiene que ser instalado, probado y testado, según las normas en vigor.
- Antes del montaje se debe examinar el producto contra daños de transporte. Después de la instalación so se reconoce ningún daño de transporte o de superficie.
- La parte empotrada de la grifería debe ser instalada de tal forma que todos los componentes sean accesibles e intercambiables en cada momento. Para que el agua que penetra por el paso del tubo, así como en caso de fuga en el tubo de la ducha, no pueda causar daños debajo de la bañera es necesario proteger esa zona contra el agua.
- El producto ha sido concebido exclusivamente para agua potable.

## Descripción de símbolos



No utilizar silicona que contiene ácido acético!



**Dimensiones** (ver página 17)



**Repuestos** (ver página 19)

**Opcional** (no incluido en el suministro)

- Secuflex Box (28389000)
- Válvula anti-retorno (94146000)



**Mantenimiento**

Comprobar la estanqueidad de la grifería anualmente.



**Limpiar**

ver el folleto adjunto.

## Veiligheidsinstructies

- ⚠ Bij de montage moeten ter voorkoming van knel- en snijwonden handschoenen worden gedragen.
- ⚠ Het douchesysteem mag alleen voor het wassen, hygiënische doeleinden en voor de lichaamsreiniging worden gebruikt.
- ⚠ Grote drukverschillen tussen de koud- en warmwater-toevoer dienen vermeden te worden.

## Montage-instructies

- Leidingen doorspoelen volgens Norm. De mengkraan vervolgens monteren en controleren.
- Vóór de montage moet het product gecontroleerd worden op transportschade. Na de inbouw wordt geen transport- of oppervlakteschade meer aanvaard.
- De badrandset moet zodanig worden geplaatst, dat alle onderdelen altijd toegankelijk zijn en indien nodig vervangen kunnen worden. Om te vermijden dat via de slangdoorvoer binnenkomend water en eventuele ondichtheid van de sproeislang schade veroorzaken onder het bad, dient die ruimte beschermd te zijn tegen water.
- Het product is uitsluitend ontworpen voor drinkwater!

## Symboolbeschrijving



Gebruik geen zuurhoudende siliconen!



**Maten** (zie blz. 17)



**Service onderdelen** (zie blz. 19)

**Toebehoren** (behoort niet tot het leveringspakket)

- Secuflex Box (28389000)
- terugslagklep (94146000)



**Onderhoud**

Eénmaal per jaar moet men deze ruimte op dichtheid testen.






**Reinigen**

zie bijgevoegde brochure.






### Sikkerhedsanvisninger

-  Ved monteringen skal der bruges handsker for at undgå kvæstelser og snitsår.
-  Brusersystemet må kun bruges til bade-, hygiejne og rengøringsformål.
-  Større trykforskelle mellem koldt og varmt vand bør udlævnes.

### Monteringsanvisninger

- Ifølge gældende regler, skal armaturet monteres, skylles igennem og afprøves.
- Før monteringen skal produktet kontrolleres for transportskader. Efter monteringen godkendes transportskader eller skader på overfladen ikke længere.
- Indbygningsarmaturet til karrand skal installeres således, at samtlige indbygningsdele til hver en tid er tilgængelige og ved behov kan udskiftes. For at vand, som trænger ind gennem slangegennemføringen og eventuelle lækager af bruserslangen, ikke kan forårsage skader under karret, skal dette område være beskyttet mod vand.
- Produktet er udelukkende beregnet til drikkevand!

### Symbolbeskrivelse

 Der må ikke benyttes eddikesyreholdig silikone!

 **Målene** (se s. 17)

 **Reserve dele** (se s. 19)

 **Specialtilbehør** (ikke med i leveringsomfang)




- Secuflex-boks (28389000)
- Kontraventil (94146000)

 **Service**  
Der bør årligt foretages en tæthedsprøve.

 **Rengøring**  
se venligst den vedlagte brochure.

**Montering**  
se s. 18


### Avisos de segurança

-  Durante a montagem devem ser utilizadas luvas de protecção, de modo a evitar ferimentos resultantes de entalamentos e de cortes.
-  O sistema de duche só pode ser utilizado para fins de higiene pessoal.
-  Grandes diferenças entre as pressões das águas quente e fria devem ser compensadas.

### Avisos de montagem


- A misturadora deve ser instalada, purgada e testada de acordo com as normas em vigor.
- Antes da montagem deve-se controlar o produto relativamente a danos de transporte. Após a montagem não são aceites quaisquer danos de transporte ou de superfície.
- Ao instalar o conjunto da misturadora de banheira, deve-se garantir que qualquer dos seus componentes deve ficar acessível e passível de remoção. Para evitar danos provocados pela eventual passagem de água e por eventuais fugas pelo do tubo flexível, o chão debaixo da banheira deve ser impermeabilizado e protegido contra eventuais fugas de água.
- Este produto foi única e exclusivamente concebido para água potável!

### Descrição do símbolo

 Não utilizar silicone que contenha ácido acético!

 **Medidas** (ver página 17)

 **Peças de substituição**  
(ver página 19)

 **Acessórios especiais** (não incluído no volume de fornecimento)

- Secuflex Box (28389000)
- Válvula anti-retorno (94146000)

 **Manutenção**  
Faça um ensaio de fugas uma vez por ano.

 **Limpeza**  
consultar a seguinte brochura.

**Montagem**  
ver página 18





## Wskazówki bezpieczeństwa

- △ Aby uniknąć zranień, takich jak zgniecenia czy przecięcia, podczas montażu należy nosić rękawice.
- △ Prysznic może być używany tylko do kąpieli, higieny i czyszczenia ciała.
- △ Znaczne różnice ciśnień na doptywach ciepłej i zimnej wody muszą zostać wyrównane.

## Wskazówki montażowe

- Armatura musi być zamontowana, przepłukana i wypróbowana według obowiązujących norm.
- Przed montażem należy skontrolować produkt pod kątem szkód transportowych. Po montażu nie widać żadnych szkód transportowych ani szkód na powierzchni.
- Zestaw krawędziowy wanny musi być zamontowany w taki sposób, by wszystkie podzespoły były dostępne w każdym czasie i w razie potrzeby można je było wymienić. W celu uniknięcia szkód powodowanych przez wnikającą pod wannę wodę z przepustu węża i z racji ewentualnej nieszczelności węża prysznicowego, obszar należy zabezpieczyć przed przedostawaniem się wody.
- Produkt stworzono wyłącznie do wody pitnej!

## Opis symbolu



Nie stosować silikonów zawierających kwasy octowe!



**Wymiary** (patrz strona 17)



**Części serwisowe** (patrz strona 19)

**Wyposażenie specjalne** (Nie jest częścią dostawy)

- Secuflex Box (28389000)
- Zamocowanie trzonu (94146000)



**Konserwacja**

Raz w roku należy podjąć kontrolę szczelności.



**Czyszczenie**

patrz dołączona broszura.

## Montaż

### patrz strona 18

## Bezpečnostní pokyny

- △ Pro zabránění řezným zraněním a pohmožděním je nutné při montáži nosit rukavice.
- △ Produkt smí být používán pouze ke koupání a za účelem tělesné hygieny.
- △ Je nutné vyrovnat velké rozdíly tlaku mezi přípoji studené a teplé vody.

## Pokyny k montáži

- Armatura se musí montovat, proplachovat a testovat podle platných norem.
- Před montáží je třeba produkt zkontrolovat, zda nebyl při transportu poškozen. Po zabudování nebudou uznány žádné škody způsobené transportem nebo poškození povrchu.
- Sada okrajů vany musí být namontována tak, aby byl možný vždy přístup ke všem dílům a tyto mohly být dle potřeby vyměněny. Aby voda přiváděná hadicovým provedením nemohla pod vanou způsobit žádnou škodu, je třeba tento prostor zajistit proti prosakující vodě. Aby nedošlo k poškození prostoru pod vanou z důvodu vytékání vody z vedení hadice nebo případných netěsností sprchové hadice, je nezbytné tento prostor proti vodě chránit.
- Výrobky Hansgrohe jsou vhodné pro přímý kontakt s pitnou vodou.

## Popis symbolů



Nepoužívat silikon s obsahem kyseliny octové!



**Rozměry** (viz strana 17)



**Servisní díly** (viz strana 19)

**Zvláštní příslušenství** (není součástí dodávky)

- Secuflex Box (28389000)
- Patrona zabraňující zpětnému proudění (94146000)



**Údržba**

Je třeba jednou ročně provést zkoušku těsnosti.



**Čištění**

viz přiložená brožura.

## Montáž

### viz strona 18





## Bezpečnostné pokyny

- △ Pri montáži musíte nosiť rukavice, aby ste predišli pomliaždeninám a rezným poraneniam.
- △ Produkt sa smie používať len na kúpanie a telesnú hygienu.
- △ Veľké rozdiely v tlaku medzi prípojkami studenej a teplej vody musia byť vyrovnané.

## Pokyny pre montáž

- Armatúra sa musí montovať, preplachovať a testovať podľa platných noriem.
- Pred montážou musíte produkt skontrolovať, či nebol počas transportu poškodený. Po zabudovaní nebudú uznané žiadne škody spôsobené transportom alebo poškodenia povrchu.
- Sada okrajov vane sa musí namontovať tak, aby bol vždy možný prístup ku všetkým dielom, a aby sa tieto dali vždy podľa potreby vymeniť. Aby voda vnikajúca cez hadicovú prechodku a ani prípadná netesnosť hadice sprchy nemohla pod vaňou spôsobiť žiadne škody, musí byť tento priestor chránený proti vode.
- Výrobok je koncipovaný výhradne pre pitnú vodu!

## Popis symbolov



Nepoužívať silikón s obsahom kyseliny octovej!



**Rozmery** (viď strana 17)



**Servisné diely** (viď strana 19)

**Zvláštne príslušenstvo** (nie je súčasťou dodávky)

- Secuflex Box (28389000)
- Patróna zabraňujúca spätnému prúdeniu (94146000)



**Údržba**

Raz ročne je potrebné vykonať skúšku tesnosti.



**Čistenie**

nájdete v priloženej brožúre.

**Montáž**  
**viď strana 18**

## 安全技巧

- △ 装配时为避免挤压和切割受伤，必须戴上手套。
- △ 淋浴系统只允许作为洗浴、卫生和洁身之用。
- △ 冷热水管间过大的压力差必须予以平衡。

## 安装提示

- 必须按照现行的规定安装，冲洗和测试产品。
- 安装前必须检查产品是否受到运输损害。安装后将不认可运输损害或表面损伤。
- 所安装的面盆龙头必须使得所有构件随时可接触到并且在需要时可以进行更换。为确保穿透软管套管的水不会造成损失，必须防止该区域漏水。
- 该产品专为饮用水设计！

## 符号说明



请勿使用含有乙酸的硅！



大小 (参见第 17 页)



备用零件 (参见第 19 页)

**选装附件** (不在供货范围内)

- Secuflex盒子 (28389000)
- 止回阀滤芯 (94146000)



**保养**

每年必须进行一次密封性检查。



**清洗**

附有小手册

**安装**  
**参见第 18 页**



**⚠ Указания по технике безопасности**

- ⚠ Во время монтажа следует надеть перчатки во избежание прищемления и порезов.
- ⚠ Изделие разрешается использовать только в гигиенических целях: для принятия ванны и личной гигиены.
- ⚠ донного клапа. Перед установкой смесителя необходимо регулировочными кранами выровнять авление холодной и горячей воды при помощи вентилей регулирующих подачу воды в квартиру.

**Указания по монтажу**

- Смеситель должен быть смонтирован по действующим нормам и в соответствии с настоящей инструкцией, проверен на гометичность и безупречность работы.
- Перед монтажом следует проверить изделие на предмет повреждений при перевозке. После монтажа претензии о возмещении ущерба за повреждения при перевозке или повреждения поверхностей не принимаются.
- При установке комплекта для ванн следует обеспечить доступ ко всем комплектующим и возможность их замены по мере необходимости. Во избежание ущерба при попадании воды под ванну в ходе прокладывания душевого шланга следует обеспечить защиту этого участка от протечек.
- Изделие предназначено исключительно для питьевой воды!

**Описание символов**

Не применяйте силикон, содержащий уксусную кислоту.



**Размеры** (см. стр. 17)



**Комплект** (см. стр. 19)

**Специальные принадлежности** (не включено в объем поставки!)

- Блок Secuflex (28389000)
- Патрон клапана обратного течения (94146000)



**Техническое обслуживание**

Один раз в год следует проводить проверку на предмет герметичности.



**Очистка**

см прилагаемая брошюра

**⚠ Biztonsági utasítások**

- ⚠ A szerelésnél a zúzódások és vágási sérülések elkerülése érdekében kesztyűt kell viselni.
- ⚠ A terméket csak fürdéshez, mosakodáshoz, és egészségügyi tisztálkodáshoz szabad használni.
- ⚠ A hidegvíz- és a melegvíz-csatlakozások közötti nagy nyomáskülönbséget kikell egyenlíteni!

**Szerelési utasítások**

- A csaptelepét az érvényben lévő előírásoknak megfelelően kell felszerelni, átöblíteni és ellenőrizni.
- A szerelés előtt ellenőrizni kell, hogy a terméknek nincs-e szállítási sérülése. Beépítés után a szállítási- vagy felületi sérüléseket nem ismerik el.
- A kádperem készletét úgy kell beépíteni, hogy minden alkatrész bármikor elérhető legyen, és szükség esetén ki lehessen cserélni. Azért, hogy a tömlőátvezetésen belépő víz és a zuhanytömlő esetleges szivárgása ne okozzon károkat a kád alatt, ezt a területet szivárgó víz ellen védeni kell.
- A terméket kizárólag ivóvízhez tervezték!

**Szimbólumok leírása**

Ne használjon ecetsavtartalmú szilikon!



**Méretet** (lásd a 17. oldalon)



**Tartozékok** (lásd a 19. oldalon)

**Egyéb tartozék** (a szállítási segítség nem tartalmazza)

- Secuflex Box (28389000)
- Visszafolyásgátló patron (94146000)



**Karbantartás**

Évente egyszer szivárgási ellenőrzést kell végezni.



**Tisztítás**

lásd a mellékelt brosrútát.







## ⚠ Turvallisuusohjeet

- ⚠ Asennuksessa on käytettävä käsiineitä puristumien ja viiltojen aiheuttamien tapaturmien estämiseksi.
- ⚠ Suihkujärjestelmää saa käyttää ainoastaan kylpy-, hygienia- ja puhdistustarkoituksiin.
- ⚠ Suuret paine-erot kylmä- ja kuumavesiliitännöiden välillä on tasattava.

## Asennusohjeet

- Kaluste on asennettava, huuhdeltava ja tarkastettava voimassa olevien määräysten mukaisesti.
- Ennen asennusta on tarkastettava tuotteen mahdolliset kuljetusvahingot. Asennuksen jälkeen kuljetus- ja pintavaurioita ei hyväksytä.
- Kylpyammeen reunasetti on asennettava siten, että kaikki rakenneosat ovat vapaasti huollettavissa ja tarvittaessa vaihdettavissa. Jotta lenkun läpiviennistä sisään pääsevä vesi ja suihkuletkun mahdollinen epätiiviyys eivät aiheuttaisi vahinkoja ammeen alla, tämä alue on suojattava veden varalta.
- Tuote on suunniteltu käytettäväksi ainoastaan juomaveden kanssa!

## Merkin kuvaus



Älä käytä etikkahappopitoista silikonia!



**Mitat** (katso sivu 17)



**Varaosat** (katso sivu 19)

**Erityisvaruste** (ei kuulu toimitukseen)

- Secuflex Box (28389000)
- Paluuvirtauksenestopatruuna (94146000)



**Huolto**

Tiivystarkastus on suoritettava kerran vuodessa.



**Puhdistus**

katso oheinen esite

## ⚠ Säkerhetsanvisningar

- ⚠ Handskar ska bäras under monteringsarbetet så att man kan undvika kläm- och skärskadorgen werden.
- ⚠ Produkten får bara användas till kroppshygien med bad och dusch.
- ⚠ Stora tryckskillnader mellan anslutningarna för varmt och kallt vatten måste utjämnas.

## Monteringsanvisningar

- Armaturen måste installeras, genomspolas och testas enligt gällande föreskrifter.
- Det måste undersökas om produkten har transportskador innan den monteras. Efter monteringen accepteras inga transport- eller ytskiktsskador.
- Sargmonteringsssatsen måste placeras på sådant sätt att alla delar alltid är tillgängliga och kan bytas ut vid behov. Vatten som kommer in genom slanggenomföringen och även en eventuell otäthet hos duschslangen under karet får inte kunna orsaka skador och därför måste det här området vara skyddat mot vatten.
- Produkten är enbart avsedd för dricksvatten!

## Symbolförklaring



Använd inte silikon som innehåller ättiksyra!



**Måtten** (se sidan 17)



**Reservdelar** (se sidan 19)

**Specialtillbehör** (medföljer ej leveransen)

- Secuflex Box (28389000)
- Backventil (94146000)



**Skötsel**

Tätheten måste kontrolleras en gång varje år.



**Rengöring**

se den medföljande broschyren

**Asennus**  
**katso sivu 18**



**Montering**  
**se sidan 18**



## Saugumo technikos nurodymai

- △ Apsaugai nuo užspaudimo ir įsijpavimo montavimo metu mūvėkite pirštines.
- △ Gaminys turi būti naudojamas tik maudymuisi, kūno higienai ir švarai palaikyti.
- △ Turi būti išlyginti šalto ir karšto slėgio nelygumai.

## Montavimo instrukcija

- Maišytuvas privalo būti montuojamas ir išbandomas pagal veikiančias normas ir šią instrukciją.
- Prieš montuojant būtina patikrinti, ar gaminys nebuvo pažeistas transportavimo metu. Sumontavus pretenzijos dėl transportavimo ir paviršiaus pažeidimų nepripimamos.
- Vonios kraštai turi būti taip įstatomi, kad bet kurioo metu būtų galima prieiti prie bet kurios dalies ir, reikalaujant, ją pakeisti. Kad žarnomis tekantis vanduo ir galimai nesandari dušo žarna po vonia nepridarytų žalos, šią zoną reikia izoliuoti nuo vandens.
- Produktas skirtas tik geriamajam vandeniui!

## Simbolio aprašymas



Nenaudokite silikono, kurio sudėtyje yra acto rūgšties!



**Išmatavimai** (žr. psl. 17)



**Atsarginės dalys** (žr. psl. 19)

**Specialūs priedai** (nėra pridedama)

- „Secuflex“ dėžutė (28389000)
- Grįžtamasis srovės blokavimo patronas (94146000)



**Techninis aptarnavimas**

Kartą per metus reikia patikrinti sandarumą.



**Valymas**

žr. pridedamojo brošiūroje.

## Sigurnosne upute

- △ Prilikom montaže se radi sprječavanja prignječenja i posjekotina moraju nositi rukavice.
- △ Proizvod se smije primjenjivati samo za kupanje, tuširanje i osobnu higijenu.
- △ Velika razlika u pritisku između vruće i hladne vode mora biti izbalansirana.

## Upute za montažu

- Cijevi moraju biti postavljene, isprane i testirane prema važećim normama.
- Prije montaže mora se provjeriti je li proizvod oštećen prilikom transporta. Nakon ugradnje se ne priznaju nikakve reklamacije koje se odnose na površinska i transportna oštećenja.
- Svi elementi koji se ugrađuju na rubu kade moraju se tako postaviti da budu u svakom trenutku dostupni i po potrebi lako zamjenjivi. Kako voda koja curi sa ili iz crijeva tuša ne bi mogla prouzročiti štetu ispod kade, navedeno se područje mora zaštititi od vode.
- Proizvod je koncipiran isključivo za pitku vodu!

## Opis simbola



Nemojte koristiti silikon koji sadrži octenu kiselinu!



**Mjere** (pogledaj stranicu 17)



**Rezervni djelovi** (pogledaj stranicu 19)

**Posebni pribor** (Nije sadržano u isporuci!)

- Secuflex Box (28389000)
- Patrona nepovratnog ventila (94146000)



**Održavanje**

Jednom godišnje se mora provjeriti zabrtvljenost.



**Čišćenje**

se u priloženoj brošiuri.

**Montavimas**  
**žr. psl. 18**

**Sastavljanje**  
**pogledaj stranicu 18**






### ! Güvenlik uyarıları

- ! Montaj esnasında ezilme ve kesilme gibi yaralanmaları önlemek için eldiven kullanılmalıdır.
- ! Duş sistemi yalnızca banyo, hijyen ve beden temizliği amaçları doğrultusunda kullanılabilir.
- ! Sıcak ve soğuk su bağlantıları arasında büyük basınç farklılıkları varsa, bu basınç farklılıklarının dengelenmesi gerekir.

### Montaj açıklamaları

- Batarya monte edilmeli, geçerli normlardan sonra akis testi yapılmalıdır.
- Montaj işleminden önce ürün nakliye hasarları yönünden kontrol edilmelidir. Montaj işleminden sonra nakliye veya yüzey hasarları için sorumluluk üstlenilmemektedir.
- Tekne kenarı seti, tüm yapı parçaları her zaman ulaşılabilir olacak ve gerektiğinde değiştirilebileceği şekilde monte edilmelidir. Hortumun içinden akan suyun ve fiskeye hortumundaki olası bir sızıntının teknenin altında herhangi bir hasara yol açmaması için, bu bölge su sızıntısına karşı korunmalıdır.
- Ürün sadece şebeke suyu için tasarlanmıştır!

### Simge açıklaması

 Asetik asit içeren silikon kullanmayın!

 **Ölçüleri** (Bakınız sayfa 17)

 **Yedek Parçalar**  
(Bakınız sayfa 19)

**Özel aksesuarlar** (Teslimat kapsamında dahil değildir)

- Secuflex Box (28389000)
- Geri akış önleme kartuşu (94146000)

 **Bakım**

Yılda bir kez sızdırmazlık testinin yapılması gereklidir.

 **Temizleme**  
birlikte verilen broşür

**Montajı**  
**Bakınız sayfa 18**

### ! Instrucțiuni de siguranță

- ! La montare utilizați mănuși pentru evitarea contuziunilor și tăierii mâinilor.
- ! Sistemul de duș poate fi utilizat doar pentru spălarea, menținerea igienei și curățarea corpului.
- ! Diferențele de presiune mari între alimentarea cu apă rece și apă caldă trebuie echilibrate.

### Instrucțiuni de montare

- Bateria trebuie montată, clătită și verificată conform normelor în vigoare.
- Înainte de instalare verificați, dacă produsul prezintă deteriorări de transport. După instalare garanția nu acoperă deteriorările de transport și cele de suprafață.
- Setul de la marginea căzii trebuie montat în așa fel, ca toate elementele construcționale să fie permanent accesibile pentru a putea fi schimbate la nevoie. Pentru ca apa, care se scurge prin garnitura de trecere a furtunului sau în cazul unei eventuale scurgeri a furtunului de duș să nu producă deteriorări, această zonă trebuie protejată împotriva apei.
- Produsul este destinat exclusiv pentru apă potabilă.

### Descrierea simbolurilor

 Nu utilizați silicon cu conținut de acid acetic!

 **Dimensiuni** (vezi pag. 17)

 **Piese de schimb** (vezi pag. 19)

**Accesorii opționale** (nu este inclus în setul livrat)

- Boxă secuflex (28389000)
- Patron de reținere (94146000)

 **Întreținere**

Se va efectua o verificare în privința etanșeității o dată pe an!

 **Curățare**  
vezi broșura alăturată.

**Montare**  
**vezi pag. 18**



## Υποδείξεις ασφαλείας

- △ Για να αποφύγετε τραυματισμούς κατά τη συναρμολόγηση πρέπει να φοράτε γάντια.
- △ Το προϊόν επιτρέπεται να χρησιμοποιείται μόνο σαν μέσο λουτρού, υγιεινής και καθαρισμού του σώματος.
- △ Οι διαφορές της πίεσης μεταξύ της σύνδεσης κρύου και ζεστού νερού θα πρέπει να αντισταθμίζονται.

## Οδηγίες συναρμολόγησης

- Η μπαταρία πρέπει να τοποθετηθεί, να πλυθεί και να ελεγχθεί με βάση τους ισχύοντες κανόνες υδραυλικής τέχνης
- Πριν τη συναρμολόγηση πρέπει να εξεταστεί το προϊόν για ζημιές μεταφοράς. Μετά την εγκατάσταση δεν αναγνωρίζονται ζημιές από τη μεταφορά ή επιφανειακές ζημιές.
- Το σэт στην άκρη της μπανιέρας πρέπει να εγκαθίσταται έτσι, ώστε όλα τα εξαρτήματα να είναι προσβάσιμα ανά πάσα στιγμή και εφόσον χρειάζεται να μπορούν να αντικαθίστανται. Για να μην μπορεί να προζενήσει ζημιές το νερό που εισέρχεται από το πέρασμα του ελαστικού σωλήνα όπως επίσης μία διαρροή από τον σωλήνα του ντους κάτω από τη μπανιέρα, θα πρέπει η περιοχή αυτή να προστατευθεί κατάλληλα έναντι διαρροής νερού.
- Το προϊόν έχει σχεδιαστεί αποκλειστικά για πόσιμο νερό!

## Περιγραφή συμβόλων



Μην χρησιμοποιείτε σιλικόνη που περιέχει οξικό οξύ!



**Διαστάσεις** (βλ. σελίδα 17)



**Ανταλλακτικά** (βλ. σελίδα 19)

**Ειδικά αξεσουάρ** (δεν περιλαμβάνεται στον παραδοτέο εξοπλισμό)

- Kouti Secuflex (28389000)

- Φύσιγγα παρεμπόδισης επιστροφής (94146000)



**Συντήρηση**

Πρέπει να εκτελείται μία φορά το χρόνο ένας έλεγχος στεγανότητας.



**Καθαρισμός**

βλ. συνημμένο φυλλάδιο

**Συναρμολόγηση**  
**βλ. σελίδα 18**

## Consignes de sécurité

- △ Pri montaži je treba nositi rokavice, da se preprečijo poškodbe zaradi zmečkanja ali urezov.
- △ Ta izdelek se sme uporabljati le z namenom umivanja, vzdrževanja higijene in telesne nege.
- △ Velike razlike v tlaku med priključkom za mrzlo in priključkom za toplo vodo je potrebno izravnati.

## Navodila za montažo

- Armatura je potrebno montirati, splakniti in testirati v skladu z veljavnimi predpisi.
- Pred montažo je treba izdelek preveriti glede morebitnih transportnih poškodb. Po vgradnji transportne ali površinske poškodbe ne bodo več priznane.
- Komplet robov za kad se mora vgraditi tako, da so vsi elementi vedno dosegljivi in se lahko po potrebi zamenjajo. Da voda, ki vstopa skozi uvodnico gibke cevi, ali pa morebiti netesna gibka cev prhe, ne moreta povzročiti škode pod kado, je treba to območje zaščititi pred vdorom vode.
- Proizvod je zasnovan izključno za sanitarno vodo!

## Opis simbola



Ne smete uporabiti silikona, ki vsebuje očetno kislino!



**Mere** (glejte stran 17)



**Rezervni deli** (glejte stran 19)

**Poseben pribor** (Ni vključeno)

- Secuflex Box (28389000)

- Patrona protipovratnega ventila (94146000)



**Vzdrževanje**

Enkrat na leto je treba izvesti preizkus tesnosti.



**Čiščenje**

glejte priloženi brošuri.

**Montaža**  
**Glejte stran 18.**





## Ohutusjuhised

- △ Kandke paigaldamisel muljumis- ja löikevigastuste vältimiseks kindaid.
- △ Toodet tohib kasutada ainult pesemis-, hügieeni- ja kehahastamisesmärkidel.
- △ Kui külma ja kuuma vee ühenduste surve on väga erinev, tuleb need tasakaalustada.

## Paigaldamisjuhised

- Seadmestiku paigaldamine, läbipesu ja kontrollimine peab toimuma vastavalt kehtivatele normidele.
- Enne paigaldamist tuleb toodet kontrollida transpordikahjustuste osas Pärast paigaldamist ei tunnustata enam transpordi- või pinnakahjustuste kaebuseid.
- Vanniäärekomplekt tuleb paigaldada nii, et kõigile selle komponentidele pääseks alati ligi ja neid saaks vajadusel asendada. Et vooliku läbiviigust tulev vesi ja dušivooliku võimalik leke ei tekitaks vanni alla kahjustusi, peab see piirkond olema vee eest kaitstud.
- Toode on ette nähtud eranditult joogivee jaoks!

## Sümbolite kirjeldus



Ärge kasutage äädikhapet sisaldavat silikooni!



**Mõõtude** (vt lk 17)



**Varuosad** (vt lk 19)

**Spetsiaalne lisavarustus** (ei sisaldu komplektis)

- Secuflex-karp (28389000)
- Tagasivoolu takistav element (94146000)



**Hooldus**

Kord aastas tuleb teha tiheduse kontroll.



**Puhastamine**

vt kaasasolevast brošüürist.

**Paigaldamine**  
vt lk 18

## Drošības norādes

- △ Montāžas laikā, lai izvairītos no saspiedumiem un iegriezumiem, nepieciešams nēsāt cimdus.
- △ Šo produktu drīkst izmantot tikai, lai mazgātos, higiēnai un ķermeņa tīrīšanai.
- △ Jāizlīdzina spiediena atšķirības starp aukstā un karstā ūdens pievadiem.

## Norādījumi montāžai

- Jaucējkrāns jāmontē, jāskalo un jāpārbauda atbilstoši spēkā esošajām normām.
- Pirms montāžas nepieciešams pārbaudīt, vai produktam transportēšanas laikā nav radušies bojājumi. Pēc iebūvēšanas bojājumi, kas radušies transportēšanas laikā, vai virsmas bojājumi netiek atzīti.
- Vannas malām jābūt iebūvētām tā, lai visas būvniecības detaļas vienmēr būtu pieejamas un nomaināmas pēc nepieciešamības. Lai caur uzstādīto cauruli ienākošais ūdens zem vannas nevarētu izraisīt nekādas bojājumus, šī vieta ir jāaizsargā no ūdens noplūdes.
- Izstrādājums ir paredzēts tikai dzeramajam ūdenim!

## Simbolu nozīme



Neizmantojot silikonu, kas satur etiķskābi!



**Izmērus** (skat. 17. lpp.)



**Rezerves daļas** (skat. 19. lpp.)

**Speciāli aksesuāri** (komplektā netiek piegādāts)

- Secuflex kārba (28389000)
- Atpakalplūsmas aizturēšanas patrona (94146000)



**Apkope**

Reizi gadā ir jāveic blīvējuma pārbaude.



**Tīrīšana**

skatiet pievienotajā brošūrā.

**Montāža**  
skat. 18. lpp.




## Sigurnosne napomene

- Prilikom montaže se radi sprečavanja prignječenja i posekotina moraju nositi rukavice.
- Proizvod sme da se koristi samo za kupanje, tuširanje i ličnu higijenu.
- Velika razlika u pritisku između vruće i hladne vode mora biti izbalansirana.

## Instrukcije za montažu

- Armatura mora biti postavljena, isprana i testirana prema važećim normama.
- Pre montaže se mora proveriti da li je proizvod oštećen pri transportu. Nakon ugradnje se ne priznaju nikakve reklamacije koje se odnose na površinska i transportna oštećenja.
- Svi elementi koji se ugrađuju na ivici kade moraju se tako postaviti da budu u svakom trenutku dostupni i da se po potrebi mogu zameniti. Da voda koja curi sa ili iz creva tuša ne bi mogla da izazove štetu ispod kade, ta oblast mora da se zaštititi od vode.
- Proizvod je koncipiran isključivo za pijaću vodu!

## Opis simbola

 Nemojte koristiti silikon koji sadrži sirćetnu kiselinu!

 **Mere** (vidi stranu 17)

 **Rezervni delovi** (vidi stranu 19)

 **Poseban pribor** (Nije sadržano u isporuci)

- Secuflex Box (28389000)
- Patrona nepovratnog ventila (94146000)

## Održavanje

Jednom godišnje se mora proveriti zaptivenost.

## Čišćenje

vidi priloženoj brošuri.


## Sikkerheshenvisninger

- Bruk hansker under montasjen for å unngå klem- og kuttskader.
- Dusjsystemet skal kun brukes for bade-, hygiene- og kroppshygiene.
- Store trykkdifferanser mellom kaldt- og varmtvannstilkoblinger skal utlignes.

## Montagehenvisninger

- Armaturen skal monteres, spyles og sjekkes iht. gyldige standarder.
- Før montasjen skal produktet sjekkes for transportskader. Etter monteringen aksepteres ikke noen transport- eller overflateskader.
- Settet for karkanten skal bygges inn slik at alle komponenter til enhver tid er lett tilgjengelige og at de kan byttes ut etter behov. Fordi at vannet som lekker gjennom slangegjennomføringer eller fra lekkasjerpå dusjlangen ikke skal forårsake skader under badekaret, skal dette området beskyttes mot lekkasjevann.
- Produktet er utelukkende designet for drikkevann!

## Symbolbeskrivelse

 Ikke bruk silikon som inneholder eddiksyre!

 **Mål** (se side 17)

 **Service deler** (se side 19)

 **Ekstratilbehør** (ikke med i leveransen)

- Secuflex Box (28389000)
- Returløpssperrepatron (94146000)

## Vedlikehold

En gang i året skal det utføres en tetthetskontroll.




## Rengjøring

se vedlagt brosjyre.





## Указания за безопасност

-  При монтажа трябва да се носят ръкавици, за да се избегнат наранявания поради притискане или порязване.
-  Позволено е използването на продукта само за къпане, хигиена и цели на почистване на тялото.
-  Големите разлики в налягането между изводите за студената и топлата вода трябва да се изравняват.

## Указания за монтаж

- Арматурата трябва да се монтира, промие и провери в съответствие с валидните норми.
- Преди монтажа продуктът трябва да се провери за транспортни щети. След монтажа не се признават транспортни или повърхностни щети.
- Наборът за ръба на ваната трябва да се монтира така, че всички елементи да бъдат достъпни по всяко време и да могат да бъдат сменени при необходимост. За да не се предизвикват повреди под ваната при прекарване на маркучите, а също и евентуална липса на херметичност на маркуча на разпръсквателя, тази област трябва да бъде защитена от пропуски на вода.
- Продуктът е разработен само за питейна вода!

## Описание на символите



Не използвайте силикон, съдържащ оцетна киселина!



**Размери** (вижте стр. 17)



**Сервизни части** (вижте стр. 19)

**Специални принадлежности**  
(не се съдържа в обема на доставка)

- Кутия Secuflex (28389000)
- Патрон на предпазителя за обратен поток (94146000)



**Поддръжка**

Веднъж годишно трябва да се проверява херметичността.


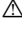
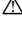


**Почистване**

от приложената брошура.

**Монтаж**  
**вижте стр. 18**

## Udhëzime sigurie

-  Për të evituar lëndimet e pickimeve ose të prerjeve gjatë procesit të montimit duhet që të vishni doreza.
-  Produkti duhet të përdoret vetëm qëllimet e banjave, të higjienës dhe të larjes së trupit.
-  Ndryshimet e mëdha të presionit mes lidhjeve të ujit të ftohtë dhe atij të ngrohtë duhen ekuilibruar.

## Udhëzime për montimin

- Armatura duhet montuar, shpërlarë dhe kontrolluar në bazë të normave të vlefshme.
- Përpara montimit duhet që produkti të kontrollohet për dëmtime nga transporti. Pas instalimit nuk do të njihet asnjë dëmtim nga transporti ose dëmtim i sipërfaqes.
- Kompleti i buzës së vaskës duhet montuar në atë mënyrë që të gjitha pjesët e ndërrimit të mund të ndërrohen në rast nevoje. Për të mos shkaktuar rrjedhje të ujit në vijën prirëse të gypit/tubit, dhe për të mos shkaktuar dëme nën vaskë eventualisht si pasojë e mos hermetizimi të gypit/tubit të shpërkatësës, duhet që kjo zonë të mbrohet nga ndikimi i ujit.
- Produkti është projektuar ekskluzivisht për ujë të pijshëm!

## Përshkrimi i simbolit



Mos përdorni silikon që në përbërje ka acid acetik.



**Përmasat** (shih faqen 17)



**Pjesët e servisit** (shih faqen 19)

**Pajisje të posaçme** (nuk përfshihet në vëllimin e furnizimit)

- Kufia Secuflex (28389000)
- Kaseta e penguesit të rrjedhjes në drejtim të kundërt (94146000)



**Mirëmbajtja**

Një herë në vit duhet kontrolluar se a rrjedh uji.



**Pastrimi**

shikoni broshurën bashkëngjitur.

**Montimi**  
**shih faqen 18**





## تنبيهات الأمان ⚠️

- ⚠️ يجب إرتداء قفازات لليد أثناء التركيب لتجنب حدوث أخطار الإنحشار أو الجروح.
- ⚠️ لا يجب استخدام نظام الدش إلا في أغراض الاستحمام والأغراض الصحية وأغراض تنظيف الجسم.
- ⚠️ يجب أن يكون تيار الماء الساخن والماء البارد متعادلين في الضغط.

## تعليمات التركيب

- يجب تركيب الوصلة واستخدامها واختبارها وفقاً للمعايير المعمول بها.
- قبل القيام بعملية التركيب، يجب فحص المنتج للتأكد من خلوه من أية تلفيات ناتجة عن النقل. بعد القيام بعملية التركيب، لن يتم الاعتراف بوجود أية تلفيات سطحية أو تلفيات ناتجة عن عملية النقل.
- يجب تركيب مجموعة حواف البانيو بطريقة تسمح بالوصول لجميع قطع الغيار في جميع الأوقات حتى يمكن استبدالها إذا لزم الأمر. حتى لا تحدث أية أضرار نتيجة الماء الداخل عن طريق فتحة الخرطوم وإمكانية تسريب عن طريق خرطوم الدوش أسفل البانيو، يجب حماية هذا النطاق من تسرب الماء.
- المنتج مخصص فقط لماء الشرب!

## وصف الرمز

هام! لا تستخدم السليكون الذي يحتوي على أحماض!



أبعاد (راجع صفحة 17)



قطع الغيار (راجع صفحة 19)

ملحقات خاصة (غير مدرج مع المحتويات المسلمة)



• صندوق Secuflex (28389000)

• خرطوشة منع إرتداد الماء للخلف (94146000)

## الصيانة

يجب عمل إختبار سنوي على جلب منع التسرب.



## التنظيف

راجع والكتيب المرفق



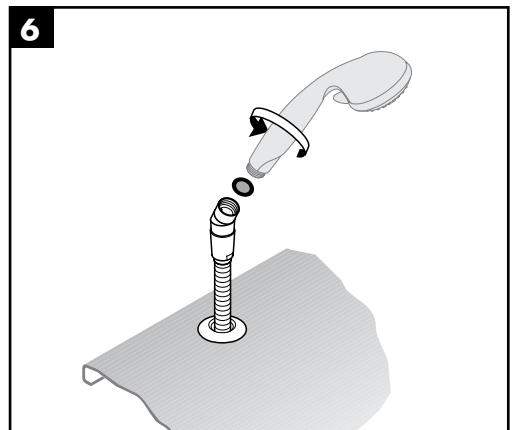
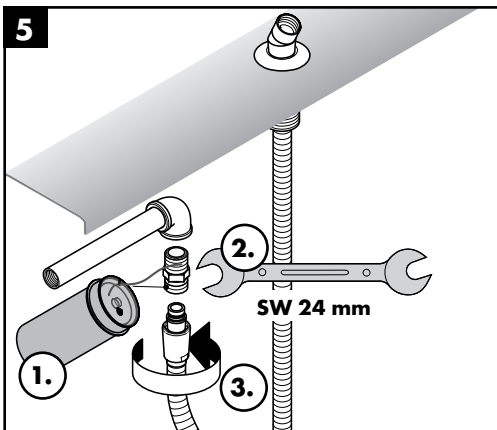
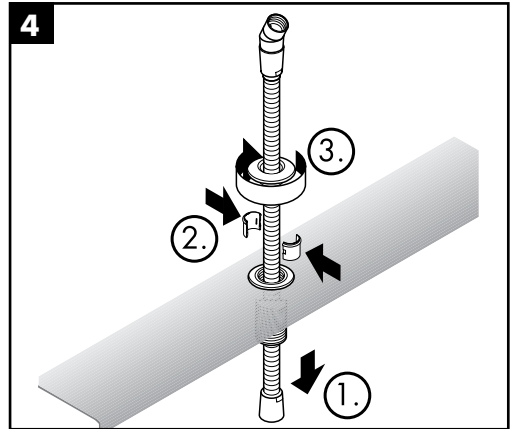
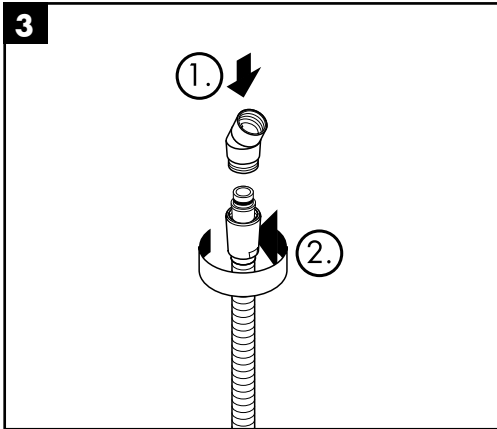
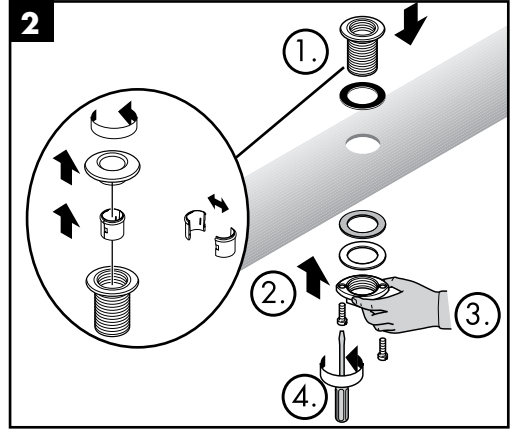
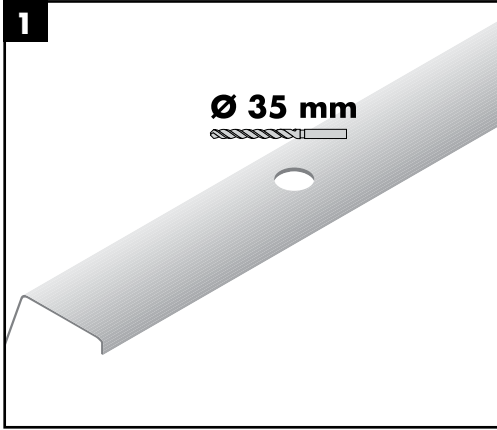
## التركيب

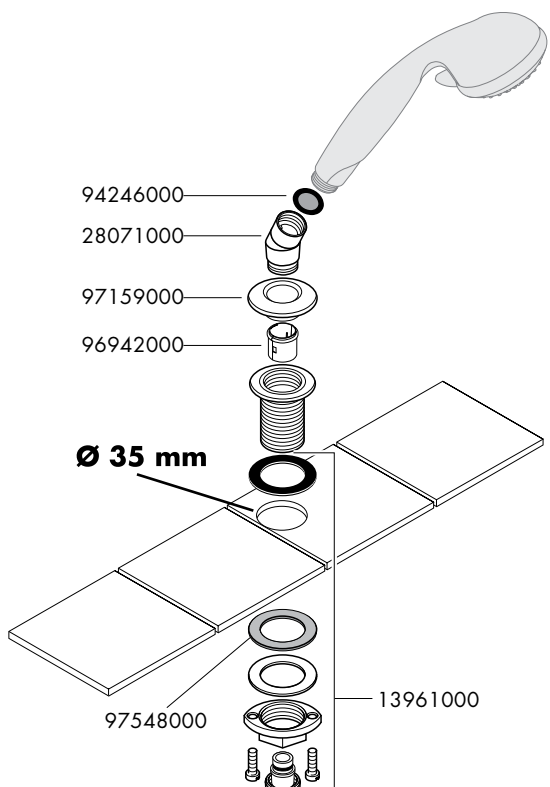
راجع صفحة 18











94246000

28071000

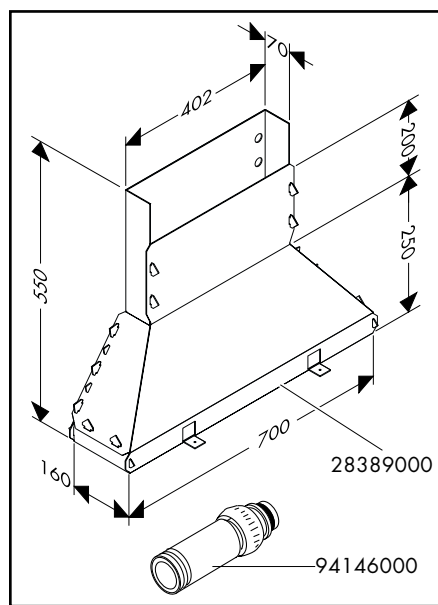
97159000

96942000

Ø 35 mm

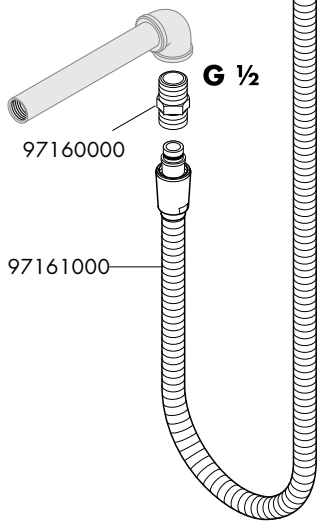
97548000

13961000



28389000

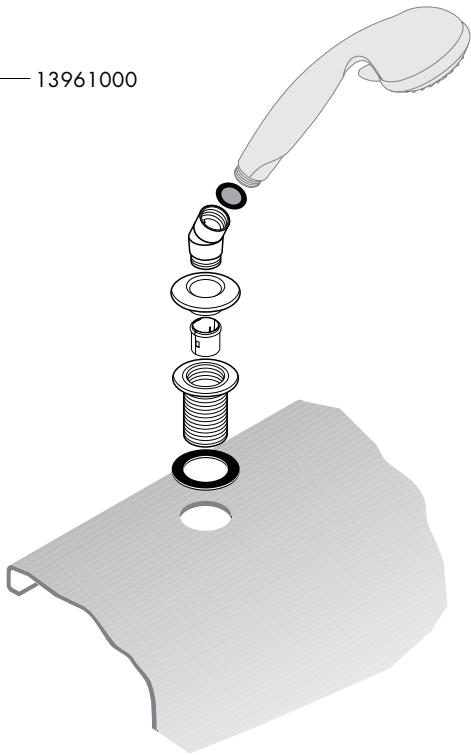
94146000



G 1/2

97160000

97161000



---

**hansgrohe**

Hansgrohe · Auestraße 5 · 9 · D-77761 Schiltach · Telefon +49 (0) 78 36/51-1282 · Telefax +49 (0) 7836/51 1440  
E-Mail: [info@hansgrohe.com](mailto:info@hansgrohe.com) · Internet: [www.hansgrohe.com](http://www.hansgrohe.com)

02/2013  
9.08708.03