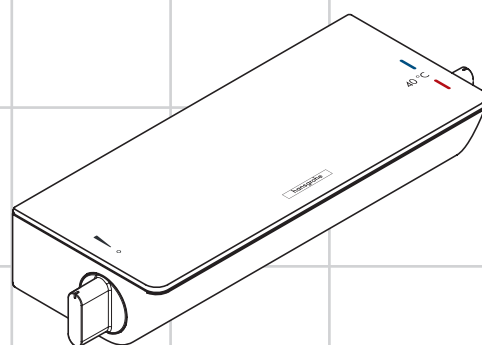


<b>DE</b>	Gebrauchsanleitung / Montageanleitung	<b>2</b>
<b>FR</b>	Mode d'emploi / Instructions de montage	<b>3</b>
<b>EN</b>	Instructions for use / assembly instructions	<b>4</b>
<b>IT</b>	Istruzioni per l'uso / Istruzioni per Installazione	<b>5</b>
<b>ES</b>	Modo de empleo / Instrucciones de montaje	<b>6</b>
<b>NL</b>	Gebruiksaanwijzing / Handleiding	<b>7</b>
<b>DK</b>	Brugsanvisning / Monteringsvejledning	<b>8</b>
<b>PT</b>	Instruções para uso / Manual de Instalação	<b>9</b>
<b>PL</b>	Instrukcja obsługi / Instrukcja montażu	<b>10</b>
<b>CS</b>	Návod k použití / Montážní návod	<b>11</b>
<b>SK</b>	Návod na použitie / Montážny návod	<b>12</b>
<b>ZH</b>	用户手册 / 组装说明	<b>13</b>
<b>RU</b>	Руководство пользователя / Инструкция по монтажу	<b>14</b>
<b>HU</b>	Használati útmutató / Szerelési útmutató	<b>15</b>
<b>FI</b>	Käyttöohje / Asennusohje	<b>16</b>
<b>SV</b>	Bruksanvisning / Monteringsanvisning	<b>17</b>
<b>LT</b>	Vartotojo instrukcija / Montavimo instrukcijos	<b>18</b>
<b>HR</b>	Upute za uporabu / Uputstva za instalaciju	<b>19</b>
<b>TR</b>	Kullanım kılavuzu / Montaj kılavuzu	<b>20</b>
<b>RO</b>	Manual de utilizare / Instrucțiuni de montare	<b>21</b>
<b>EL</b>	Οδηγίες χρήσης / Οδηγία συναρμολόγησης	<b>22</b>
<b>SL</b>	Navodilo za uporabo / Navodila za montažo	<b>23</b>
<b>ET</b>	Kasutusjuhend / Paigaldusjuhend	<b>24</b>
<b>LV</b>	Lietošanas pamācība / Montāžas instrukcija	<b>25</b>
<b>SR</b>	Uputstvo za upotrebu / Uputstvo za montažu	<b>26</b>
<b>NO</b>	Bruksanvisning / Montasjeveiledning	<b>27</b>
<b>BG</b>	Инструкция за употреба / Ръководство за монтаж	<b>28</b>
<b>SQ</b>	Udhëzuesi i përdorimit / Udhëzime rreth montimit	<b>29</b>
<b>AR</b>	دليل الاستخدام / تعليمات التجميع	<b>30</b>



**Ecostat Select®**

13162000 / 13162400



## Sicherheitshinweise

- ⚠ Bei der Montage müssen zur Vermeidung von Quetsch- und Schnittverletzungen Handschuhe getragen werden.
- ⚠ Das Produkt darf nur zu Bade-, Hygiene- und Körperreinigungszwecken eingesetzt werden.
- ⚠ Kinder, sowie Erwachsene mit körperlichen, geistigen und / oder sensorischen Einschränkungen dürfen das Produkt nicht unbeaufsichtigt benutzen. Personen, die unter Alkohol- oder Drogeneinfluss stehen, dürfen das Produkt nicht benutzen.
- ⚠ Bei der Thermischen Desinfektion besteht Verbrühungsgefahr.
- ⚠ Große Druckunterschiede zwischen den Kalt- und Warmwasseranschlüssen müssen ausgeglichen werden.

## Montagehinweise

- Vor der Montage muss das Produkt auf Transportschäden untersucht werden. Nach dem Einbau werden keine Transport- oder Oberflächenschäden anerkannt.
- Die Armatur muss nach den gültigen Normen montiert, gespült und geprüft werden!

## Thermostat in Verbindung mit Durchlauferhitzern

Wird eine Handbrause angeschlossen, so muss aus dieser eine eventuell vorhandene Drossel ausgebaut werden.

## Technische Daten

Betriebsdruck:  
Empfohlener Betriebsdruck:  
Prüfdruck:  
(1 MPa = 10 bar = 147 PSI)  
Heißwassertemperatur:  
Empfohlene Heißwassertemperatur:

max. 1 MPa  
0,1 - 0,5MPa  
1,6MPa  
  
max. 80 °C  
65 °C

Eigensicher gegen Rückfließen

Das Produkt ist ausschließlich für Trinkwasser konzipiert!

## Symbolerklärung



Kein essigsäurehaltiges Silikon verwenden!



### Einjustieren (siehe Seite 31)

Nach erfolgter Montage muss die Auslaufftemperatur des Thermostaten überprüft werden. Eine Korrektur ist erforderlich wenn die an der Entnahmestelle gemessene Temperatur von der am Thermostaten eingestellten Temperatur abweicht.



### Wartung (siehe Seite 32)

- Um die Leichtgängigkeit der Regeleinheit zu gewährleisten, sollte der Thermostat von Zeit zu Zeit auf ganz warm und ganz kalt gestellt werden.
- Der Thermostat ist mit Rückflussverhinderern ausgestattet. Rückflussverhinderer müssen gemäß DIN EN 1717 regelmäßig in Übereinstimmung mit nationalen oder regionalen Bestimmungen auf ihre Funktion geprüft werden (mindestens einmal jährlich).



### Bedienung (siehe Seite 33)

Die Thermische Desinfektion nach Arbeitsblatt DVGW W 551 ( $\geq 70^\circ\text{C}$  /  $> 3$  min) darf nur geschultes Personal durchführen.



### Maße (siehe Seite 34)



### Durchflussdiagramm (siehe Seite 34)



### Serviceteile (siehe Seite 35)



### Reinigung (siehe beiliegende Broschüre)

Störung	Ursache	Abhilfe
Wenig Wasser	- Versorgungsdruck nicht ausreichend - Schmutzfangsiebe verschmutzt	- Leitungsdruck prüfen - Schmutzfangsiebe vor dem Thermostat und auf der Regeleinheit reinigen
Kreuzfluss, warmes Wasser wird bei geschlossener Armatur in die Kaltwasserleitung gedrückt oder umgekehrt	- Siebdichtung der Brause verschmutzt - Rückflussverhinderer verschmutzt / defekt	- Siebdichtung zwischen Brause und Schlauch reinigen - Rückflussverhinderer reinigen ggf. austauschen
Auslaufftemperatur stimmt nicht mit der eingestellten Temperatur überein	- Thermostat wurde nicht justiert - Zu niedrige Warmwassertemperatur	- Thermostat justieren - Warmwassertemperatur erhöhen auf $42^\circ\text{C}$ bis $65^\circ\text{C}$
Temperaturregelung nicht möglich	- Regeleinheit verkalkt	- Regeleinheit austauschen
Brause oder Auslauf tropft	- Schmutz oder Ablagerungen auf dem Dichtsitz, Absperroberseite beschädigt	- Absperroberseite reinigen bzw. austauschen
Durchlauferhitzer schaltet bei Thermostatbetrieb nicht ein	- Drossel in der Handbrause nicht ausgebaut - Schmutzfangsiebe verschmutzt - Rückflussverhinderer sitzt fest	- Drossel aus der Handbrause entfernen - Schmutzfangsiebe reinigen / austauschen - Rückflussverhinderer austauschen





### **Consignes de sécurité**

- ⚠ Lors du montage, porter des gants de protection pour éviter toute blessure par écrasement ou coupure.
- ⚠ Le système de douche ne doit servir qu'à se laver et à assurer l'hygiène corporelle.
- ⚠ Il est interdit aux enfants ainsi qu'aux adultes ayant des insuffisances physiques, psychiques et/ou motoriques d'utiliser la douche sans surveillance. De même, il est interdit à des personnes sous influence d'alcool ou de drogues d'utiliser la douche.
- ⚠ Risque de brûlures dû à la désinfection thermique.
- ⚠ Il est conseillé d'équilibrer les pressions de l'eau chaude et froide.

### **Instructions pour le montage**

- Avant son montage, s'assurer que le produit n'a subi aucun dommage pendant le transport. Après le montage, tout dommage de transport ou de surface ne pourra pas être reconnu.
- La robinetterie doit être installée, rincée et contrôlée conformément aux normes valables!

### **Mitigeur thermostatique en fonctionnement avec de chauffe-eau-instantané**

Si besoin, retirer le limiteur de débit sur la douchette.

### **Informations techniques**

Pression de service autorisée: max. 1 MPa  
 Pression de service conseillée: 0,1 - 0,5MPa  
 Pression maximum de contrôle: 1,6MPa  
 (1 MPa = 10 bar = 147 PSI)  
 Température d'eau chaude: max. 80°C  
 Température recommandée: 65°C

Avec dispositif anti-retour

Le produit est exclusivement conçu pour de l'eau potable!

### **Description du symbole**



Ne pas utiliser de silicone contenant de l'acide acétique!



### **Réglage** (voir page 31)

Le montage terminé, contrôler la température de l'eau puisée au mitigeur thermostatique. Un étalonnage est nécessaire si la température de l'eau mitigée mesurée au point de puisage diffère sensiblement de celle affichée sur le thermostat.



### **Entretien** (voir page 32)

- Pour assurer le mouvement facile de l'élément thermostatique, le thermostat devrait être placé de temps en temps en position très chaude et très froide.
- Le mitigeur thermostatique est équipé de clapets anti-retour. Les clapets anti-retour doivent être examinés régulièrement conformément à la norme EN 1717 ou conformément aux dispositions nationales ou régionales quant à leur fonction (au moins une fois par an).



### **Instructions de service** (voir page 33)

Seul du personnel formé a le droit d'effectuer la désinfection thermique selon la fiche de travail DVGW W 551 (≥ 70°C / > 3 minutes).



### **Dimensions** (voir page 34)



### **Diagramme du débit** (voir page 34)



### **Pièces détachées** (voir pages 35)



### **Nettoyage** (voir la brochure ci-jointe)

### **Dysfonctionnement**

### **Origine**

### **Solution**

Pas assez d'eau	- Pression d'alimentation insuffisante	- Contrôler la pression
	- Filtres encrassés	- Nettoyer les filtres devant le mitigeur thermostatique et sur la cartouche
Circulation opposée, l'eau chaude est comprimée dans l'arrivée d'eau froide et vice versa avec robinet fermé	- Joint-filtre de douchette encrassé	- Nettoyer le joint-filtre entre la douchette et le flexible
	- Clapet anti-retour encrassé ou défectueux	- Nettoyer le clapet anti-retour ou le changer éventuellement
La température à la sortie ne correspond pas à la température de réglage	- Le thermostat n'a pas été réglé	- Régler le thermostat
	- Température d'eau chaude trop basse, pas d'eau froide	- Augmenter la température d'eau chaude entre 42°C et 65°C
Le réglage de la température n'est pas possible	- Cartouche thermostatique entartrée	- Changer la cartouche thermostatique
La douchette ou le bec verseur goutte	- De la saleté ou de l'incrustation sur le siège, mécanisme d'arrêt défectueux	- Nettoyez le mécanisme d'arrêt ou le changez éventuellement
	- Réducteur de débit non démonté	- Démontez le réducteur de débit de la douchette
Le chauffe-eau instantané ne s'allume pas lors de l'utilisation du thermostat	- Filtres encrassés	- Nettoyez / changez les filtres
	- Clapet anti-retour bloque	- Changez le clapet antiretour





## Safety Notes

- ⚠ Gloves should be worn during installation to prevent crushing and cutting injuries.
- ⚠ The shower system may only be used for bathing, hygienic and body cleansing purposes.
- ⚠ Children as well as adults with physical, mental and/or sensoric impairments must not use this shower system without proper supervision. Persons under the influence of alcohol or drugs are prohibited from using this shower system.
- ⚠ Risk of scalding with thermal disinfection!
- ⚠ The hot and cold supplies must be of equal pressures.

## Installation Instructions

- Prior to installation, inspect the product for transport damages. After it has been installed, no transport or surface damage will be honoured.
- The fitting must be installed, flushed and tested after the valid norms!

## Thermostatic mixer in conjunction with combination boilers

If fitting a hand shower remove the water limiter from the shower.

## Technical Data

Operating pressure:  
 Recommended operating pressure:  
 Test pressure:  
 (1 MPa = 10 bar = 147 PSI)  
 Hot water temperature:  
 Recommended hot water temp.:

max. 1 MPa  
 0,1 - 0,5MPa  
 1,6MPa  
 max. 80°C  
 65°C

anti-pollution function

The product is exclusively designed for drinking water!

## Symbol description



Do not use silicone containing acetic acid!



## Adjustment (see page 31)

After the installation, the output temperature of the thermostat must be checked. A correction is necessary if the temperature measured at the output differs from the temperature set on the thermostat.



## Maintenance (see page 32)

- To guarantee the smooth running of the thermostat, it is necessary from time to time to turn the thermostat from total hot to total cold.
- The mixer is equipped with non return valves. The non return valves must be checked regularly according to DIN EN 1717 in accordance with national or regional regulations (at least once a year).



## Operation (see page 33)

Thermal disinfection pursuant to process sheet DVGW W 551 ( $\geq 70^\circ\text{C}$  /  $> 3$  min) must only be carried out by qualified personnel.



## Dimensions (see page 34)



## Flow diagram (see page 34)



## Spare parts (see page 35)



## Cleaning (see enclosed brochure)

Fault	Cause	Remedy
Insufficient water	- Supply pressure inadequate	- Check water pressure (If a pump has been installed check to see if the pump is working).
	- Filters are dirty	- Clean filter in front of the mixer and on the MTC-thermo cartridge
	- Shower filter seal dirty	- Clean filter seal between shower and hose
Crossflow, hot water being forced into cold water pipe, or vice versa, when mixer is closed	- Backflow preventers dirty or leaking	- Clean backflow preventers, exchange if necessary
Spout temperature does not correspond with temperature set	- Thermostat has not been adjusted	- Adjust thermostat
	- Hot water temperature too low	- Increase hot water temperature to $42^\circ\text{C}$ to $65^\circ\text{C}$
Temperature regulation not possible	- thermo cartridge calcified	- Exchange thermo cartridge
Shower or spout dripping	- Dirt or sedimentation on valve seat, shut-off unit damaged	- Clean or exchange shut-off unit
Instantaneous heater didn't work with thermostat	- Flow limiter in handshower isn't removed	- Remove flow limiter
	- Filters are dirty	- Clean the filter / exchange filter
	- Non return valve hasn't moved back	- Exchange non return valves





### **Indicazioni sulla sicurezza**

- ⚠ Durante il montaggio, per evitare ferite da schiacciamento e da taglio bisogna indossare guanti protettivi.
- ⚠ Il sistema doccia deve essere utilizzato esclusivamente per l'igiene del corpo.
- ⚠ I bambini e gli adulti affetti da menomazioni fisiche, psichiche e/o sensoriali devono utilizzare il sistema doccia solo sotto sorveglianza. Il prodotto non deve essere utilizzato da persone sotto l'effetto di droghe o alcolici.
- ⚠ Alla disinfezione termica sussiste il pericolo di scottatura.
- ⚠ Attenzione! Compensare le differenze di pressione tra i collegamenti dell'acqua fredda e dell'acqua calda.

### **Istruzioni per il montaggio**

- Prima del montaggio è necessario controllare che non ci siano stati danni durante il trasporto. Una volta eseguito il montaggio, non verranno riconosciuti eventuali danni di trasporto o delle superfici.
- La rubinetteria deve essere installata, pulita e testata secondo le istruzioni riportate!

### **Termostatico in combinazione con scaldabagni istantanei**

Inoltre, nella doccetta che verrà installata, sarà anche necessario inserire un riduttore di portata.

### **Dati tecnici**

Pressione d'uso: max. 1 MPa  
 Pressione d'uso consigliata: 0,1 - 0,5MPa  
 Pressione di prova: 1,6MPa  
 (1 MPa = 10 bar = 147 PSI)  
 Temperatura dell'acqua calda: max. 80 °C  
 Temp. dell'acqua calda consigliata: 65 °C

Sicurezza antiriflusso

Il prodotto è concepito esclusivamente per acqua potabile!

### **Descrizione simbolo**



Non utilizzare silicone contenente acido acetico!



### **Taratura (vedi pagg. 31)**

Effettuata l'installazione del miscelatore termostatico bisogna controllare la temperatura di uscita. La taratura è necessaria quando la temperatura dell'acqua misurata sul punto di prelievo non corrisponde a quella fissata sul termostato.



### **Manutenzione (vedi pagg. 32)**

- Per garantire la scorrevolezza dell'elemento di regolazione, di tanto in tanto si dovrebbe regolare il termostatico passando da tutto caldo a tutto freddo.
- Il miscelatore termostatico è dotato di una valvola antiritorno. La valvola di non ritorno deve essere controllata regolarmente come da DIN EN 1717, secondo le normative nazionali e regionali (almeno una volta all'anno).



### **Procedura (vedi pagg. 33)**

La disinfezione termica, secondo la scheda di lavoro DVGW W 551 ( $\geq 70 \text{ °C} / > 3 \text{ min}$ ), deve essere eseguita solo da personale addestrato.



### **Ingombri (vedi pagg. 34)**



### **Diagramma flusso (vedi pagg. 34)**



### **Parti di ricambio (vedi pagg. 35)**



### **Pulitura (vedi il prospetto accluso)**

<b>Problema</b>	<b>Possibile causa</b>	<b>Rimedio</b>
Scarsità d'acqua	- Pressione di erogazione insufficiente - Filtri sporchi	- Provare la pressione di erogazione - Pulire/sostituire i filtri
	- Guarnizione del filtro della doccia sporca	- Pulire la guarnizione del filtro tra doccia e flessibile
Flusso incrociato; l'acqua calda viene spinta nella tubatura acqua fredda a rubinetteria chiusa o viceversa	- Antiriflusso sporco o non ermetico	- Pulire o sostituire l'antiriflusso
La temperatura di erogazione diversa da quella impostata	- Il termostatico non è stato regolato - Temperatura dell'acqua calda	- Regolare il termostatico - Aumentare la temperatura acqua calda tra 42 °C e 65 °C
Impossibile la regolazione temperatura	- Unità di regolazione piena di calcare	- Sostituire l'unità di regolazione
Doccia / scarico gocciola	- Sporco o depositi nella sede della guarnizione, vite di arresto danneggiato	- Pulire o sostituire il vite di arresto
La caldaia istantanea non lavora con il termostato in funzione	- Il limitatore di portata non è stato smontato dalla doccetta - Filtri sporchi - Valvola antiriflusso non funziona correttamente	- Smontare il limitatore di portata dalla doccetta - Pulire / sostituire i filtri - Sostituire la valvola antiriflusso





## Indicaciones de seguridad

- ⚠ Durante el montaje deben utilizarse guantes para evitar heridas por aplastamiento o corte.
- ⚠ La grifería solo debe ser utilizada para fines de baño, higiene y limpieza corporal.
- ⚠ Niños, así como adultos con limitaciones corporales, mentales y/o sensoriales no deben utilizar el sistema de duchas sin vigilancia. Personas que se encuentran bajo el efecto de alcohol o drogas, no deben utilizar el sistema de duchas.
- ⚠ Peligro de quemaduras por la desinfección térmica.
- ⚠ Grandes diferencias de presión en servicio entre agua fría y agua caliente deben equilibrarse.

## Indicaciones para el montaje

- Antes del montaje se debe examinar el producto contra daños de transporte. Después de la instalación se reconoce ningún daño de transporte o de superficie.
- El grifo tiene que ser instalado, probado y testado, según las normas en vigor.

## Termostato en uso con calentadores instantáneos

La teleducha debe funcionar sin reductor de caudal.

### Datos técnicos

Presión en servicio:	max. 1 MPa
Presión recomendada en servicio:	0,1 - 0,5 MPa
Presión de prueba:	1,6 MPa
(1 MPa = 10 bar = 147 PSI)	
Temperatura del agua caliente:	max. 80 °C
Temp. recomendada del agua caliente:	65 °C
Seguro contra el retorno	
El producto ha sido concebido exclusivamente para agua potable.	

## Descripción de símbolos



No utilizar silicona que contiene ácido acético!



### Puesta a punto (ver página 31)

Después del montaje deberá comprobarse la temperatura del agua del termostato, en la salida del caño. Una corrección se efectuará siempre y cuando la temperatura del agua tomada a la salida del caño, no corresponda con la indicada en el volante del termostato.



### Mantenimiento (ver página 32)

- Para garantizar el funcionamiento duradero del termostato, el mando del mismo debería girarse de vez en cuando del extremo frío al extremo caliente.
- El termostato está equipado con válvula, la cual evita el retorno del agua a la tubería. Las válvulas anti-retorno tienen que ser controladas regularmente según la norma DIN EN 1717, en acuerdo con las regulaciones nacionales o regionales (una vez al año, por lo menos).



### Manejo (ver página 33)

La desinfección térmica conforme a la hoja de trabajo DVGW W 551 ( $\geq 70^\circ\text{C} / > 3 \text{ min}$ ) solo puede ser ejecutada por personal especializado.



### Dimensiones (ver página 34)



### Diagrama de circulación (ver página 34)



### Repuestos (ver página 35)



### Limpiar (ver el folleto adjunto)

Problema	Causa	Solución
Sale poca agua	- presión insuficiente	- comprobar presión
	- filtro de la ducha sucio	- limpiar filtro entre flexo y ducha
	- filtro de la ducha sucio	- limpiar/cambiar filtros entre flexo y ducha
Flujo de agua cruzada agua caliente entra en la tubería del agua fría o al revés	- válvula antirretorno sucia o pierde	- limpiar / cambiar válvula
Temperatura del agua no corresponde a lo marcado	- termostato no ha sido ajustado	- ajustar termostato
	- Temperatura del agua demasiado baja no hay	- aumentar temperatura del agua caliente a $42^\circ - 65^\circ\text{C}$ .
No es posible regular la temperatura	- termoelemento calcificado	- cambiar termoelemento
Llave de paso pierde agua	- suciedad/cal en el asiento de la junta o montura dañada	- limpiar / cambiar montura
Calentador instantáneo no se enciende en combinación con el termostato	- no se ha quitado limitador de caudal de la teleducha	- quitar limitador de caudal
	- filtro de la ducha sucio	- limpiar/cambiar filtros
	- válvula anti-retorno cerrada	- cambiar válvula anti-retorno





### Veiligheidsinstructies

- ⚠ Bij de montage moeten ter voorkoming van knel- en snijwonden handschoenen worden gedragen.
- ⚠ Het douchesysteem mag alleen voor het wassen, hygiënische doeleinden en voor de lichaamreiniging worden gebruikt.
- ⚠ Kinderen en volwassenen met lichamelijke, geestelijke en/of sensorische beperkingen mogen het douchesysteem niet zonder toezicht gebruiken. Personen onder invloed van alcohol of drugs mogen het douchesysteem niet gebruiken.
- ⚠ Bij de thermische desinfectie bestaat verbrandingsgevaar.
- ⚠ Grote drukverschillen tussen de koud- en warmwatertoevoer dienen vermeden te worden.

### Montage-instructies

- Vóór de montage moet het product gecontroleerd worden op transportschade. Na de inbouw wordt geen transport- of oppervlakteschade meer aanvaard.
- Leidingen doorspoelen volgens Norm. De mengkraan vervolgens monteren en controleren!

### Thermostaat en combinatie met een geiser

Indien er een handdouche aangesloten wordt, dan dient de eventueel aanwezige doorstroombegrenzer eveneens verwijderd te worden.

### Technische gegevens

Werkdruk: max.  
Aanbevolen werkdruk:  
Getest bij:  
(1 MPa = 10 bar = 147 PSI)  
Temperatuur warm water:  
Aanbevolen warm water temp.:

max. 1 MPa  
0,1 - 0,5MPa  
1,6MPa  
  
max. 80°C  
65°C

Beveiligd tegen terugstromen

Het product is uitsluitend ontworpen voor drinkwater!

### Symbolbeschrijving



Gebruik geen zuurhoudende silicone!



### Correctie (zie blz. 31)

Na montage dient de uitstroomtemperatuur van de thermostaat gecontroleerd te worden. Een correctie is noodzakelijk als de aan het tappunt gemeten temperatuur afwijkt van de op de thermostaat ingestelde temperatuur.



### Onderhoud (zie blz. 32)

- Om het soepel lopen van de regeleenheid te garanderen moet de thermostaat van tijd tot tijd op heel koud en heel warm worden ingesteld.
- De thermostaat is voorzien van terugslagkleppen. Keerklappen moeten volgens DIN EN 1717 regelmatig en volgens plaatselijk geldende eisen op het functioneren gecontroleerd worden. (Tenminste een keer per jaar)



### Bediening (zie blz. 33)

De thermische desinfectie conform werkblad DVGW W 551 ( $\geq 70^\circ\text{C}$  /  $> 3$  min) mag enkel uitgevoerd worden door geschoold personeel.

### Maten (zie blz. 34)



### Doorstroomdiagram (zie blz. 34)



### Service onderdelen (zie blz. 35)



### Reinigen (zie bijgevoegde brochure)



Storing	Oorzaak	Oplossing
Weinig water	- Druk te laag - Vuilzeef verstopt	- Druk controleren - Vuilvangzeefjes en zeefjes van regeleenheid reinigen
Kruisstroom, warm water stroomt in gesloten toestand in koud water leiding of omgekeerd	- Zeefdichting handdouche verstopt	- Zeefdichting handdouche reinigen
Uitstroomtemperatuur komt niet met ingestelde temperatuur overeen	- Terugslagkleppen vervuild of defect	- Terugslagkleppen reinigen dan wel uitwisselen
Temperatuur niet regelbaar	- Thermostaat niet ingesteld - Temperatuur van warm water te laag	- Thermostaat instellen - Warmwater toevoer verhogen min. $42^\circ\text{C}$ naar $65^\circ\text{C}$
Douche/uitloop lekt	- regeleenheid verkalkt - Vuil of verkalking op de zitting, bovendeeel beschadigd	- regeleenheid uitwisselen - Bovendeeel reinigen of omstelling uitwisselen
Doorstroomtoestel schakelt tijdens gebruik van thermostaat niet in	- Begrenzer van handdouche niet verwijderd - Vuilzeef verstopt - Terugslagklep zit vast	- Begrenzer uit handdouche verwijderen - Vuilvangzeef reinigen / uitwisselen - Terugslagklep uitwisselen





## Sikkerhedsanvisninger

- ⚠ Ved monteringen skal der bruges handsker for at undgå kvæstelser og snitsår.
- ⚠ Brusersystemet må kun bruges til bade-, hygiejne og rengøringsformål.
- ⚠ Børn som også voksne med fysiske, mentale og / eller sensoriske begrænsninger må ikke bruge brusersystemet uden opsyn. Personer som er under indflydelse af alkohol eller narkotika må ikke bruge brusersystemet.
- ⚠ Bij de thermische desinfectie bestaat verbrandingsgevaar.
- ⚠ Større trykforskelle mellem koldt og varmt vand bør udjævnes.

## Monteringsanvisninger

- Før monteringen skal produktet kontrolleres for transportskader. Efter monteringen godkendes transportskader eller skader på overfladen ikke længere.
- Ifølge gældende regler, skal armaturet monteres, skylles igennem og afprøves.

## Termostat i forbindelse med gennemstrømningsvandvarmer

Hvis der tilsluttes en håndbruser, skal en drossel (hvis der findes en) fjernes.

## Tekniske data

Driftstryk:	max. 1 MPa
Anbefalet driftstryk:	0,1 – 0,5MPa
Prøvetryk:	1,6MPa
(1 MPa = 10 bar = 147 PSI)	
Varmtvandstemperatur:	max. 80°C
Anbefalet varmtvandstemperatur:	65°C

Med indbygget kontraventil

Produktet er udelukkende beregnet til drikkevand!

## Symbolbeskrivelse



Der må ikke benyttes eddikesyreholdig silikone!



## Justering (zie blz. 31)

Efter monteringen skal termostatsens udløbstemperatur kontrolleres. Såfremt den målte vandtemperatur afviger fra den på termostaten viste forindstilling er en korrigerende af skalagrebet nødvendig.



## Service (se s. 32)

- For at sikre optimal funktion af termostaten, bør termostaten fra tid til anden motioneres (stilles skiftevis helt varm og helt kold).
- Termostaten er forsynet med kontraventil. Ifølge DIN EN 1717 skal gennemstrømningsbegrænsere i overensstemmelse med nationale regler afprøves regelmæssigt (mindst en gang om året).



## Brugsanvisning (se s. 33)

Den termiske desinfection iht. arbejdsblad DVGW W 551 ( $\geq 70^\circ\text{C} / > 3 \text{ min}$ ) må kun gennemføres af trænet personale.



## Målene (se s. 34)



## Gennemstrømningsdiagram (se s. 34)



## Reservedele (se s. 35)



## Rengøring (se venligst den vedlagte brochure)

Fejl	Årsag	Hjælp
For lidt vand	- Forsyningstrykket er ikke højt nok - Smudsfangsi er snavset	- Afprøv forsyningstrykket - Rengør smudsfangsi foran termostaten og på termostatelementet
Kryds-flow, varmt vand i koldtandsledningen og omvendt	- Sien mellem bruser og slange er snavset	- Rengør sien mellem bruser og slange
Udløbstemperaturen stemmer ikke overens med den indstillede temperatur	- Kontraventilen er snavset eller utæt. - Termostaten er ikke justeret - For lav varmtvands-temperatur	- Rengør kontraventilen eller udskift den evt. - Juster termostaten - Forhøj varmtvands-temperaturen fra 42°C til 65°C
Temperaturregulering ikke mulig	- katuschen er tilkalket	- Udskift katuschen
Bruser/kartud drypper	- Snavs eller kalk på pakningen, beskadiget afspærringsventil	- Rengør afspærrings-ventil eller udskift evt.
Vandvarmeren går ikke i gang ved aktivering af termostat	- Vandsparen i håndbruseren er ikke fjernet - Smudsfangsi er snavset - Kontraventilen hænger	- Afmonter vandsparen i håndbruseren - Rengør/udskift smudsfangsi - Udskift kontraventil





### Avisos de segurança

- ⚠ Durante a montagem devem ser utilizadas luvas de protecção, de modo a evitar ferimentos resultantes de entalamentos e de cortes.
- ⚠ O sistema de duche só pode ser utilizado para fins de higiene pessoal.
- ⚠ Crianças e adultos com deficiências motoras, mentais e/ou sensoriais não podem utilizar o sistema de duche sem monitorização. Pessoas que estejam sob a influência de álcool ou drogas não podem utilizar o sistema de duche.
- ⚠ Durante a desinfeção térmica existe o perigo de queimaduras.
- ⚠ Grandes diferenças entre as pressões das águas quente e fria devem ser compensadas.

### Avisos de montagem

- Antes da montagem deve-se controlar o produto relativamente a danos de transporte. Após a montagem não são aceites quaisquer danos de transporte ou de superfície.
- A misturadora deve ser instalada, purgada e testada de acordo com as normas em vigor!

### Misturadora termostática em conjunto com esquentadores instantâneos

Se instalar um chuveiro de mão, remova o limitador de caudal do chuveiro.

### Dados Técnicos

Pressão de funcionamento:	max. 1 MPa
Pressão de func. recomendada:	0,1 - 0,5MPa
Pressão testada:	1,6MPa
(1 MPa = 10 bar = 147 PSI)	
Temperatura da água quente:	max. 80°C
Temp. água quente recomendada:	65°C
Função anti-retorno e anti-vácuo	
Este produto foi única e exclusivamente concebido para água potável!	

### Descrição do símbolo



Não utilizar silicone que contenha ácido acético!



### Afinação (ver página 31)

É necessária correcção se a temperatura medida no ponto de saída diferir da temperatura marcada na escala.



### Manutenção (ver página 32)

- Para garantir um funcionamento suave do elemento termostático é necessário de vez em quando rodar totalmente o manípulo da termostática da posição quente para a fria.
- A misturadora está equipada com válvulas anti-retorno. As válvulas anti-retorno devem ser verificadas regularmente de acordo com a DIN EN 1717 segundo os regulamentos nacionais ou regionais (pelo menos uma vez por ano).



### Funcionamento (ver página 33)

A desinfeção térmica, segundo a ficha técnica DVGW W 551 ( $\geq 70^\circ\text{C} / > 3 \text{ min}$ ), só pode ser realizada por funcionários devidamente qualificados.



### Medidas (ver página 34)



### Fluxograma (ver página 34)



### Peças de substituição (ver página 35)



### Limpeza (consultar a seguinte brochura)

Falha	Causa	Solução
Água insuficiente	- Pressão não adequada - Filtro sujo	- Verificar a pressão da água - Limpar o filtro entre o chuveiro e o tubo flexível
	- Filtro do vedante do chuveiro sujo	- Limpar o filtro entre o chuveiro e o tubo flexível
Fluxos cruzados, água quente a ser forçada a entrar no tubo da água fria, ou vice-versa, quando a misturadora está fechada.	- Válvula anti-retorno suja ou com fugas	- Limpar a válvula antiretorno, substitua se necessário
A temperatura da água não corresponde à temperatura seleccionada	- A misturadora termos tática não foi ajustada - Temperatura da água quente muito baixa	- Ajustar a misturadora termostática - Aumentar a temperatura da água quente para $42^\circ\text{C}$ a $65^\circ\text{C}$ .
Não é possível regular a temperatura	- Regulador da temperatura calcificado	- Limpar regulador da temperatura
Duche/bica a pingar	- Sujidade ou sedimentação no assento da válvula	- Limpar ou substituir a unidade de corte
Esquentador não funciona com a termostática	- O limitador de caudal não foi retirado - Filtro sujo - Válvula anti-retorno está presa	- Retirar o limitador de caudal - Limpar / trocar o filtro - Trocar a válvula anti-retorno





## ! Wskazówki bezpieczeństwa

- ⚠ Aby uniknąć zranień, takich jak zgniecenia czy przecięcia, podczas montażu należy nosić rękawice.
- ⚠ Prysznic może być używany tylko do kąpieli, higieny i czyszczenia ciała.
- ⚠ Zarówno dzieci, jak i dorośli z fizycznymi, psychicznymi i/lub sensorycznymi ograniczeniami nie mogą korzystać z prysznica bez opieki. Osoby znajdujące się pod wpływem alkoholu lub narkotyków nie mogą korzystać z prysznica.
- ⚠ Przy dezynfekcji termicznej istnieje niebezpieczeństwo oparzenia.
- ⚠ Znaczne różnice ciśnień na dopływach ciepłej i zimnej wody muszą zostać wyrównane.

## Wskazówki montażowe

- Przed montażem należy skontrolować produkt pod kątem szkód transportowych. Po montażu nie widać żadnych szkód transportowych ani szkód na powierzchni.
- Armatura musi być zamontowana, przepłukana i wypróbowana według obowiązujących norm!

## Termostat w połączeniu z podgrzewaczami przepływowymi

Jeżeli podłącza się prysznic ręczny, wówczas należy go rozbudować na ewentualnie istniejący dławik.

### Dane techniczne

Ciśnienie robocze:

Zalecane ciśnienie robocze:

Ciśnienie próbne:

(1 MPa = 10 bary = 147 PSI)

Temperatura wody gorącej:

Zalecana temperatura wody gorącej:

Samoistnie zabezpieczony przed przepływem zwrotnym

Produkt stworzono wyłącznie do wody pitnej!

maks. 1 MPa

0,1 - 0,5MPa

1,6MPa

maks. 80°C

65°C

## Opis symbolu



Nie stosować silikonów zawierających kwas octowy!



## Regulacja (patrz strona 31)

Po ukończeniu montażu należy sprawdzić temperaturę ciepłej wody na wylocie z termostatu. Korekta będzie konieczna wtedy, gdy zmierzona temperatura na wylocie różni się od temperatury nastawionej na termostacie.



## Konserwacja (patrz strona 32)

- Aby zachować łatwość obsługi termostatu, od czasu do czasu należy go przekręcić na całkiem zimną i na całkiem ciepłą wodę.
- Termostat wyposażony został w zabezpieczenia przed przepływem zwrotnym. Zgodnie z normą DIN EN 1717, krajowymi i miejscowymi przepisami, działanie zabezpieczeń przed przepływem zwrotnym musi być kontrolowane (przynajmniej raz w roku).



## Obsługa (patrz strona 33)

Zgodnie z arkuszem roboczym DVGW W 551 ( $\geq 70^\circ\text{C}$  /  $> 3$  min) dezynfekcję termiczną może przeprowadzać jedynie przeszkolony personel.



## Wymiary (patrz strona 34)



## Schemat przepływu (patrz strona 34)



## Części serwisowe (patrz strona 35)



## Czyszczenie (patrz dołączona broszura)

### Usterka

Mała ilość wody

### Przyczyna

- Zbyt niskie ciśnienie zasilające
- Zabrudzone sitka

### Pomoc

- Sprawdzić ciśnienie w instalacji
- Wyczyścić sitka przed termostatem i we wkładzie termostatycznym

- Zabrudzona uszczelka z sitkiem w prysznicu

- Oczyszczyć uszczelkę z sitkiem pomiędzy prysznicem a węzłem

Przepływ krzyżowy, woda ciepła przy zamkniętej armaturze wpływa do przewodu wody zimnej lub odwrotnie

- Zabrudzone / uszkodzone zabezpieczenie przed przepływem zwrotnym

- Wyczyścić wzgl. wymienić zabezpieczenie przed przepływem zwrotnym

Temperatura wody nie zgadza się z ustawioną wartością

- Termostat nie został wyregulowany
- Za niska temperatura ciepłej wody

- Przeprowadzić regulację termostatu
- Podwyższyć temperaturę wody ciepłej na  $42^\circ\text{C}$  do  $65^\circ\text{C}$

Brak możliwości regulacji temperatury

- Wkład termostatyczny zakamieniony

- Wymienić wkład termostatyczny

Wyciekająca woda z głowki prysznicowej lub wylewki

- Brud lub osady na gnieździe uszczelniającym, uszkodzenie górnego elementu zamykającego

- Oczyszczyć ewent. wymienić górny element zamykający

Po otwarciu armatury nie załącza się podgrzewacz przepływowy

- Dławik przepływu nie został usunięty z prysznica ręcznego
- Zabrudzone sitka
- Mocno osadzone zabezpieczenie przed przepływem zwrotnym

- Usunąć dławik z prysznica ręcznego
- Oczyszczyć/ wymienić sitka
- Wymienić zabezpieczenie przed przepływem zwrotnym





## Bezpečnostní pokyny

- ⚠ Pro zabránění řezným zraněním a pohmožděninám je nutné při montáži nosit rukavice.
- ⚠ Produkt smí být používán pouze ke koupání a za účelem tělesné hygieny.
- ⚠ Děti a dospělé osoby s tělesným, duševním a / nebo smyslovým postižením nesmí produkt používat bez dozoru. Osoby pod vlivem alkoholu nebo drog nesmí produkt používat.
- ⚠ Při tepelné desinfekci hrozí riziko opaření.
- ⚠ Je nutné vyrovnat velké rozdíly tlaku mezi přípoji studené a teplé vody.

## Pokyny k montáži

- Před montáží je třeba produkt zkontrolovat, zda nebyl při transportu poškozen. Po zabudování nebudou uznány žádné škody způsobené transportem nebo poškození povrchu.
- Armatura se musí montovat, proplachovat a testovat podle platných norem!

## Termostat v kombinaci s prlůtokovými ohřivači

Má-li být připojena ruční sprcha, pak z ní musí být vymontována případně zabudován škrticí ventil.

## Technické údaje

Provozní tlak:

Doporučený provozní tlak:

Zkušební tlak:

(1 MPa = 10 bar = 147 PSI)

Teplota horké vody:

Doporučená teplota horké vody:

Vlastní jističení proti zpětnému nasátí.

Výrobky Hansgrohe jsou vhodné pro přímý kontakt s pitnou vodou.

max. 1 MPa

0,1 – 0,5MPa

1,6MPa

max. 80 °C

65 °C

## Popis symbolů



Nepoužívat silikon s obsahem kyseliny octové!



## Nastavení (viz strana 31)

Po ukončení montáže se musí zkontrolovat teplota vody vytékající z termostatu. Pokud se teplota změřená v místě odběru liší od teploty nastavené na termostatu, je nutné provést korekci.



## Údržba (viz strana 32)

- Aby byl zajištěn lehký chod regulační jednotky, měl by se termostat čas od času nastavit na úplně horkou a úplně studenou vodu.
- Termostat je vybaven omezovačem zpětného toku. U zpětných ventilů se musí podle DIN EN 1717 v souladu s národními nebo regionálními předpisy testovat jejich funkčnost (alespoň jednou ročně).



## Ovládání (viz strana 33)

Tepelnou desinfekci podle pracovního listu DVGW W 551 ( $\geq 70^\circ\text{C} / > 3 \text{ min}$ ) smí provádět pouze vyškolený personál.



## Rozměry (viz strana 34)



## Diagram průtoku (viz strana 34)



## Servisní díly (viz strana 35)



## Čištění (viz příložená brožura)

Porucha	Příčina	Odstranění
Málo vody	- Nízký tlak v přívodu. - Sítko na zachycování nečistot je zanesené	- Zkontrolovat tlak v potrubí - Vyčistit lapače nečistot před termostatem a na regulační jednotce
	- Sítko v těsnění u sprchy zanesené	- Vyčistit sítko v těsnění mezi sprchou a hadicí
Křížení toků, teplá voda se při zavřené armatuře tlačí do přívodu studené vody nebo naopak	- Znečištěný nebo netěsný zpětný ventil	- Zpětný ventil vyčistit, případně vyměnit
Teplota u výtoku nesouhlasí s nastavenou teplotou	- Teplota u výtoku nesouhlasí s nastavenou teplotou - Nízká teplota teplé vody	- Nastavit termostat - Teplotu horké vody zvýšit na 42°C až 65°C
Nelze regulovat teplotu sprcha nebo výtok odkapává	- regulační jednotka zanesena vodním kamenem - Nečistoty nebo usazeniny na těsnícím sedle	- vyměnit regulační jednotku - vyčistit resp. vyměnit horní uzavírací prvek
průtokový ohřivač v provozu s termostatem nezapne	- Není odstraněn kroužek ze sprchy - Sítko na zachycování nečistot je zanesené - Zpětný ventil je zablokován	- Odstranit kroužek ze sprchy - Vyčistit případně vyměnit sítko - Vyměnit zpětný ventil





## ! Bezpečnostné pokyny

- ⚠ Pri montáži musíte nosiť rukavice, aby ste predišli pomliaždeninám a rezným poraneniam.
- ⚠ Produkt sa smie používať len na kúpanie a telesnú hygienu.
- ⚠ Produkt nesmú bez dozoru používať deti, ako aj dospelé osoby s telesným, duševným a/alebo zmyslovým postihnutím. Produkt nesmú používať ani osoby, ktoré sú pod vplyvom alkoholu alebo drog.
- ⚠ Pri termickej dezinfekcii hrozí nebezpečenstvo obarenia.
- ⚠ Veľké rozdiely v tlaku medzi prípojkami studenej a teplej vody musia byť vyrovnané.

## Pokyny pre montáž

- Pred montážou musíte produkt skontrolovať, či nebol počas transportu poškodený. Po zabudovaní nebudú uznané žiadne škody spôsobené transportom alebo poškodenia povrchu.
- Batéria sa musí montovať, preplachovať a testovať podľa platných noriem!

## Termostatická batéria v spojení s prietokovými ohrievačmi

Ak sa pripojí ručná sprcha, musí sa z nej demontovať tlmiaci ventil.

## Technické údaje

Prevádzkový tlak:  
Doporučený prevádzkový tlak:  
Skúšobný tlak:  
(1 MPa = 10 bar = 147 PSI)  
Teplota teplej vody:  
Doporučená teplota teplej vody:

max. 1 MPa  
0,1 - 0,5MPa  
1,6MPa

max. 80 °C  
65 °C

Vlastná poistka proti spätnému nasatiu.

Výrobok je koncipovaný výhradne pre pitnú vodu!

## Popis symbolov



Nepoužívať silikón s obsahom kyseliny octovej!



## Nastavenie (viď strana 31)

Po ukončení montáže sa musí skontrolovať teplota vody vytekajúcej z termostatu. Pokiaľ sa teplota nameraná na mieste odberu líši od teploty nastavenej na termostate, je nutné vykonať korekciu.



## Údržba (viď strana 32)

- Aby bol zaistený ľahký chod regulačnej jednotky, mal by sa termostat z času čas nastavíť na maximálne horúcu a maximálne studenú vodu.
- Batéria je vybavená spätným uzáverom. Pri spätných ventiloch sa musí podľa DIN EN 1717 v súlade s národnými alebo regionálnymi predpismi testovať ich funkčnosť (aspoň raz ročne).



## Obsluha (viď strana 33)

Termickú dezinfekciu podľa pracovného listu nemeckého zväzu DVGW W 551 ( $\geq 70^\circ\text{C} / > 3 \text{ min.}$ ) smie vykonávať iba vyškolený personál.



## Rozmery (viď strana 34)



## Diagram prietoku (viď strana 34)



## Servisné diely (viď strana 35)



## Čistenie (nájdete v priloženej brožúre)

Porucha	Príčina	Pomoc
Málo vody	- Nízky tlak v prívode. - Sitko v tesnení sprchy je znečistené	- Skontrolovať tlak v potrubí - Vyčistiť filter pred termostatom a na regulačnej jednotke
Kríženie tokov, teplá voda sa pri uzavretej armatúre tlačí do prívodu studenej alebo naopak	- Sitko v tesnení sprchy je znečistené - Znečistený alebo netesný spätný ventil	- Vyčistiť sitko tesnení medzi sprchou a hadicou - Spätný ventil vyčistiť, prípadne vymeniť
Teplota na výtoku nesúhlasí s nastavenou teplotou	- Nebol nastavený termostat - Nízka teplota teplej vody	- Nastaviť termostat - Teplotu teplej vody zvýšiť na 42°C až 65°C
Nie je možné regulovať teplotu Sprcha alebo odtok kvapká	- Regulačná jednotka zanesená vodným kameňom - Nečistoty alebo usadeniny na tesniacom sedle	- Vymeniť regulačnú jednotku - Vyčistiť resp. vymeniť uzatváraciu hornú časť
Prietokový ohrievač sa počas prevádzky termostatu nezapína	- Nie je odstránený krúžok zo sprchy - Sitko v tesnení sprchy je znečistené - Obmedzovač spätného nasatia je zablokovaný	- Odstrániť krúžok zo sprchy - Vyčistiť resp. vymeniť sitko - Vymeniť obmedzovač spätného nasatia





## 安全技巧

- △ 装配时为避免挤压和切割受伤，必须戴上手套。
- △ 淋浴系统只允许作为洗浴、卫生和洁身之用。
- △ 不得让儿童和肢体、精神和/或意识有障碍的成人在不受监管的情况下使用淋浴系统。受酒精或毒品影响的人员不得使用淋浴系统。
- △ 进行热力消毒时存在烫伤危险。
- △ 冷热水管间过大的压力差必须予以平衡。

## 安装提示

- 安装前必须检查产品是否受到运输损害。安装后将不认可运输损害或表面损伤。
- 必须按照现行的规定安装，冲洗和测试产品！

## 恒温龙头 连接连续流热水器

如果要连接手持花洒，必须去掉它的水流控制器。

## 技术参数

工作压强:	最大 1 MPa
推荐工作压强:	0,1 0,5MPa
测试压强:	1,6MPa
(1 MPa = 10 bar = 147 PSI)	
热水温度:	最大 80° C
推荐热水温度:	65° C
自动防止回流	
该产品专为饮用水设计！	

## 符号说明



请勿使用含有乙酸的硅！

## 校准 (参见第 31 页)

安装完成后必须检查调温器的出水温度。如在取水处测量所得的温度与调温器上设定的温度有偏差，那么必须进行调整。



## 保养 (参见第 32 页)

- 为了保证恒温器的稳定运转，请务必定期从最热到最冷转动调温器。
- 此恒温龙头带有单向阀。单向阀必须在符合国家或当地的法律的情况下按照DIN EN 1717定期检查（至少一年一次）。



## 操作 (参见第 33 页)

只允许受过培训的人员按照工作表 DVGW W 551 (> 70° C / > 3 min) 进行热力消毒。



## 大小 (参见第 34 页)



## 流量示意图 (参见第 34 页)



## 备用零件 (参见第 35 页)



## 清洗 (附有小手册)

问题	原因	补救
龙头出水量小	- 水压不足 - 过滤网有垃圾堵塞	- 检查总水压 - 清洁龙头前面和MTC恒温阀芯的过滤网。
	- 花洒滤网有垃圾堵塞	- 清洗花洒和软管间的过滤密封件
串水，在龙头关闭的状态下，热水被强迫流入冷水管路，或者相反。	- 单向阀有垃圾堵塞或漏水	- 清洗单向阀，如有必要则更换新的
龙头出水温度和温度设定的不符	- 恒温器未被调节 - 热水温度过低	- 调节恒温器 - 将热水温度从42C升高到65C
水温无法调节	- 恒温阀芯表面结垢	- 更换-恒温阀芯
花洒或龙头出水嘴滴水	- 在阀体上有灰尘或水垢，阀芯损坏	- 清洗或更换闭锁阀芯
使用恒温龙头后，燃气热水器不工作	- 手持花洒的流量限制器没有转动 - 过滤网有垃圾堵塞 - 单向阀无法回缩	- 转动流量限制器 - 清洗过滤网/更换过滤网 - 更换单向阀



## **Указания по технике безопасности**

- ⚠ Во время монтажа следует надеть перчатки во избежание прищемления и порезов.
- ⚠ Изделие разрешается использовать только в гигиенических целях: для принятия ванны и личной гигиены.
- ⚠ Дети, а также взрослые с физическими, умственными и/или сенсорными недостатками должны пользоваться изделием только под присмотром. Запрещается пользоваться изделием в состоянии алкогольного или наркотического опьянения.
- ⚠ При проведении термической дезинфекции существует опасность обваривания.
- ⚠ донного клапа. Перед установкой смесителя необходимо регулировочными кранами выровнять давление холодной и горячей воды при помощи вентилей регулирующих подачу воды в квартиру.

## **Указания по монтажу**

- Перед монтажом следует проверить изделие на предмет повреждений при перевозке. После монтажа претензии о возмещении ущерба за повреждения при перевозке или повреждения поверхностей не принимаются.
- Смеситель должен быть смонтирован по действующим нормам и в соответствии с настоящей инструкцией, проверен на герметичность и безупречность работы

## **Термостат с проточными нагревателями**

При подключении ручного душа, из него необходимо удалить возможно установленный в нем дроссель.

### **Технические данные**

Рабочее давление: не более. 1 МПа  
 Рекомендуемое рабочее давление: 0,1 – 0,5МПа  
 Давление: 1,6МПа  
 (1 МПа = 10 bar = 147 PSI)  
 Температура горячей воды: не более. 80°С  
 Рекомендуемая темп. гор. воды: 65°С

укомплектован клапаном обратного тока воды  
 Изделие предназначено исключительно для питьевой воды!

## **Описание символов**



Не применяйте силикон, содержащий уксусную кислоту.



### **Настройка** (см. стр. 31)

После монтажа следует проверить температуру на выходе из термостата. Скорректируйте температуру воды, если она отличается от установленной на термостате.



### **Техническое обслуживание** (см. стр. 32)

- Для гарантии плавного изменения температуры и долгого срока службы необходимо периодически поворачивать ручку регулировки температуры из положение максимально горячая в положение максимально холодная вода.
- Термостат оснащен клапанами обратного течения. Защита обратного тока должна регулярно проверяться (минимум один раз в год) по стандарту DIN EN 1717 или в соответствии с национальными или региональными нормативами



### **Эксплуатация** (см. стр. 33)

Термическую дезинфекцию согласно рабочему стандарту DVGW W 551 (≥ 70°С / > 3 мин) разрешается проводить только обученному персоналу.



### **Размеры** (см. стр. 34)



### **Схема потока** (см. стр. 34)



### **Комплект** (см. стр. 35)

## **Знак технического контроля** (см. стр. 36)

<b>Неисправность</b>	<b>Причина</b>	<b>Устранение неисправности</b>
недостаточный давление (если устан напор воды)	- Проблемы водоснабжения - Грязеулавливающие сита загрязнены	- Проверить овлен насос проверить работу насоса - Очистите грязеулавливающие сита перед термостатом и на регуляторе
	- Фильтр душа загрязнен	- Очистить фильтр
Подмес воды, в закрытом положене горячая вода стремится в подводку холодной воды или наоборот	- Клапан обратного тока воды загрязнен или неисправен	- Очистить кланан или заменить при необходимости
Температура смешанной воды не соответствует шкале	- Термостат не настроен - Температура горячей воды слишком низкая	- Настроить термостат - Поднять температуру горячей воды с 42 град.С до 65 град.С
Регулировка температура не производится	- Регулятор засорен накипью	- Замените регулятор
Из душа или выхода капает вода	- Загрязнения или отложения на уплотнительном кольце, верхняя часть запора повреждена	- Очистите или замените верхнюю часть отключающего устройства
Проточный нагреватель не включается в режиме работы термостата	- Дроссель не удален из ручного душа - Грязеулавливающие сита загрязнены - Клапан обратного тока заедает	- Извлеките дроссель из ручного душа - Очистите / замените грязеулавливающие сита - Замените клапаны обратного течения





## Biztonsági utasítások

- ⚠ A szerelésnél a zúzódások és vágási sérülések elkerülése érdekében kesztyűt kell viselni.
- ⚠ A terméket csak fürdéshez, mosakodáshoz, és egészségügyi tisztálkodáshoz szabad használni.
- ⚠ Gyermek, valamint testileg, szellemileg fogyatékos és / vagy érzékelésben korlátozott személyek nem használhatják felügyelet nélkül a terméket. Alkohol és kábítószer befolyása alatt álló személyek nem használhatják a terméket.
- ⚠ Termikus fertőtlenítés esetén
- ⚠ forrázásveszély áll fenn.
- ⚠ A hidegvíz- és a melegvíz-csatlakozások közötti nagy nyomáskülönbséget kikell egyenlíteni!

## Szerelési utasítások

- A szerelés előtt ellenőrizni kell, hogy a terméknek nincs-e szállítási sérülése. Beépítés után a szállítási- vagy felületi sérüléseket nem ismerik el.
- A csaptelepet az érvényben lévő előírásoknak megfelelően kell felszerelni, átöblíteni és ellenőrizni!

## Termosztát az átfolyós melegítővel kapcsolatban

Ha kézi zuhanyt csatlakoztatunk, akkor ebből egy esetlegesen meglévő fojtást ki kell szerelni.

## Műszaki adatok

Üzemi nyomás:

Ajánlott üzemi nyomás:

Nyomáspróba:

(1 MPa = 10 bar = 147 PSI)

Forróvíz hőmérséklet:

Forróvíz javasolt hőmérséklete:

Visszafolyás gátlóval

A terméket kizárólag ivóvízhez tervezték!

max. 1 MPa

0,1 – 0,5 MPa

1,6 MPa

max. 80 °C

65 °C

## Szimbólumok leírása



Ne használjon ecetsavtartalmú szilikon!



## Beszerezés (lásd a 31. oldalon)

A sikeres felszerelést követően ellenőrizni kell a termostát kifolyási hőmérsékletét. Helyesbítés szükséges, ha a vízkivétel helyén mért hőmérséklet eltér a termostáton beállított hőmérséklettől.



## Karbantartás (lásd a 32. oldalon)

- Ahhoz, hogy a szabályozóegység jól működjön, a termostátot időről időre teljesen megrege és teljesen hidegre kell állítani.
- A termostát visszafolyás-gátlóval van felszerelve. A visszafolyás-gátlók működése a DIN EN 1717 szabványnak megfelelően, a nemzeti vagy területi rendelkezésekkel összhangban, évente egyszer ellenőrizendő!



## Használat (lásd a 33. oldalon)

A DVGW W 551 munkalap alapján ( $\geq 70^\circ\text{C}$  /  $> 3$  min) végzendő termikus fertőtlenítést csak képzett személyzetnek szabad elvégeznie.

## Méretet (lásd a 34. oldalon)



## Átfolyási diagramm (lásd a 34. oldalon)



## Tartozékok (lásd a 35. oldalon)



## Tisztítás (lásd a mellékelt brosúrát)

Hiba	Ok	Megoldás
Kevés víz	- a nyomás nem megfelelő - A szennyfogó szűrő koszos.	- a vezetékek nyomását ellenőrizni kell - A termostát előtt és a szabályozó egységen lévő szennyfogó szűrők megtisztítása
Kereszfolyás, a melegvíz a csap zárt állapotában a hidegvíz vezetékbe áramlik és fordítva	- a zuhany szűrőtömitése koszos - a visszafolyásgátló piszkos vagy hibás	- a zuhany és a cső közötti szűrőt ki kell tisztítani - a visszafolyásgátlót tisztítani kell ill. ki kell cserélni
A kifolyóvíz hőmérséklete nem egyezik a termostáton beállított hőmérséklettel	- a termostát nem lett beszabályozva - túl alacsony melegvíz hőmérséklet	- a termostátot be kell szabályozni - a melegvíz hőmérsékletét 65 fokra kell felemelni
Nem lehetséges a hőmérséklet-szabályozás	- szabályozó egység elvízkövesedett	- szabályozó egység kicserélése
A zuhany vagy a kifolyó csepeg	- Piszok vagy lerakódások a tömítés alatt, sérült az elzáró felső része	- Eézáró felső részét megtisztítani, ill. kicserélni
Az átfolyós melegítő nem kapcsol be a termostát-üzem módban	- Nincs kiserelve a zuhanyrózsából a vízmennyiség szabályozó. - A szennyfogó szűrő koszos. - A visszafolyásgátló beragadt.	- El kell távolítani a vízmennyiség szabályozót. - A szennyfogó szűrőt tisztítani/cserélni kell. - A visszafolyásgátló kicserélése javasolt.





## Turvallisuusohjeet

- ⚠ Asennuksessa on käytettävä käsiineitä puristumien ja viiltojen aiheuttamien tapaturmien estämiseksi.
- ⚠ Suihkujärjestelmää saa käyttää ainoastaan kylpy-, hygienia- ja puhdistustarkoituksiin.
- ⚠ Lapset ja ruumiillisesti, henkisesti ja/tai aistillisesti rajoittuneet aikuiset eivät saa käyttää suihkujärjestelmää ilman valvontaa. Alkoholin tai huumeiden vaikutuksessa olevat henkilöt eivät saa käyttää suihkujärjestelmää.
- ⚠ Lämpödesinfektiossa on palovammojen vaara.
- ⚠ Suuret paine-erot kylmä- ja kuumavesiliitäntöjen välillä on tasattava.

## Asennusohjeet

- Ennen asennusta on tarkastettava tuotteen mahdolliset kuljetusvahingot. Asennuksen jälkeen kuljetus- ja pintavaurioita ei hyväksytä.
- Kaluste on asennettava, huuhdeltava ja tarkastettava voimassa olevien määräysten mukaisesti!

## Termostaatti läpivirtauskuumenninta käytettäessä

Jos käytössä on käsisuihku, on siinä mahdollisesti oleva virtauksenrajoitin poistettava.

## Tekniset tiedot

Käyttöpaine:  
Suositeltu käyttöpaine:  
Koestuspaine:  
(1 MPa = 10 bar = 147 PSI)  
Kuuman veden lämpötila:  
Kuuman veden suosituslämpötila:

maks. 1 MPa  
0,1 - 0,5MPa  
1,6MPa

maks. 80 °C  
65 °C

Estää itsestään paluuvirtauksen

Tuote on suunniteltu käytettäväksi ainoastaan juomaveden kanssa!

## Merkin kuvaus



Älä käytä etikkahappopitoista silikonial!



## Säätö (katso sivu 31)

Asennuksen jälkeen termostaatin ulostulolämpötila on tarkastettava. Säätö on tarpeen, jos käyttöpisteessä mitattu veden lämpötila eroaa termostaattiin säädetyistä lämpötilasta.



## Huolto (katso sivu 32)

- Säätyksikön kevytkäyttöisyyden takaamiseksi, säädä säätyksikkö ajoittain täysin kylmälle ja täysin kuumalle.
- Termostaatti on varustettu vastaventtiileillä. Vastaventtiilien toiminta on tarkastettava säännöllisesti paikallisten ja kansallisten määräysten mukaisesti (DIN EN 1717, vähintään kerran vuodessa).



## Käyttö (katso sivu 33)

Lämpödesinfektion saa suorittaa vain koulutettu henkilökunta DVGW:n työpaperin W 551 mukaisesti (≥ 70 °C / > 3 min).



## Mitat (katso sivu 34)



## Virtausdiagrammi (katso sivu 34)



## Varaosat (katso sivu 35)



## Puhdistus (katso oheinen esite)

Häiriö	Syy	Toimenpide
Vähän vettä	- Syöttöpaine ei ole riittävä - Likasihdit likaantuneet	- Tarkasta putkiston paine - Puhdista termostaatin ja säätyksikön likasihdit
Ristiinvirtaus, hanan ollessa kiinni lämmin vesi pääsee virtaamaan kylmänveden putkeen tai päinvastoin.	- Suuntaisventtiili likaantunut / viallinen	- Puhdista suuntaisventtiili, vaihda tarvittaessa
Veden ulostulolämpötila ei vastaa säädettyä lämpötilaa	- Termostaattia ei ole säädetty - Lämminveden lämpötila liian alhainen	- Säädä termostaatti - Kohota lämminveden lämpötila arvoon välillä 42°C ja 65°C
Lämpötilan säätö ei ole mahdollista	- lämpötilan säätyksikkö kalkkeutunut	- Vaihda lämpötilan säätyksikkö
Käsisuihkusta tai hanasta tippuu vettä	- Likaa tai kerrostumia tiivisteistukassa, sulkuventtiilin etuosa vahingoittunut	- Puhdista tai vaihda sulkuventtiilin etuosa
Läpimenokuumennin ei kytkeydy päälle termostaattikäytössä	- Käsisuihkussa olevaa kuristinta ei ole poistettu - Likasihdit likaantuneet - Suuntaisventtiili juuttunut	- Poista kuristin käsisuihkusta - Puhdista / vaihda likasihdit - Vaihda suuntaisventtiili





## ⚠ Säkerhetsanvisningar

- ⚠ Handskar ska bäras under monteringsarbetet så att man kan undvika kläm- och skärskadorgen werden.
- ⚠ Produkten får bara användas till kroppshygien med bad och dusch.
- ⚠ Barn samt vuxna med fysiska, psykiska eller sensoriska funktionshinder får inte använda produkten ensamma. Personer som är påverkade av alkohol- eller droger får inte använda produkten.
- ⚠ Vid den termiska desinfektionen föreligger skällningsrisk.
- ⚠ Stora tryckskillnader mellan anslutningarna för varmt och kallt vatten måste utjämnas.

## Monteringsanvisningar

- Det måste undersökas om produkten har transportskador innan den monteras. Efter monteringen accepteras inga transport- eller ytskiktskador.
- Blandaren måste installeras, genomspolas och testas enligt gällande föreskrifter.

## Termostat användning med varmvattenberedare

Om du ansluter en handdusch, öka då den vattenmängd som tillförs enligt ovan.

## Tekniska data

Driftstryck:  
 Rek. driftstryck:  
 Tryck vid provtryckning:  
 (1 MPa = 10 bar = 147 PSI)  
 Varmvattentemperatur:  
 Rek. varmvattentemp.:

max. 1 MPa  
 0,1 – 0,5 MPa  
 1,6 MPa

max. 80°C  
 65°C

Självspärr mot återflöde

Produkten är enbart avsedd för dricksvatten!

## Symbolförklaring



Använd inte silikon som innehåller ättiksyra!



## Inställning av maxtemperatur (se sidan 31)

När monteringen är klar måste termostatsens tömningstemperatur kontrolleras. En justering är nödvändig om den uppmätta temperaturen vid tappningsstället avviker från den som är inställd på termostaten.



## Skötsel (se sidan 32)

- För att garantera att termostaten ej kalkar igen, ska den regelbundet, en gång per vecka, konditioneras. Det sker genom att man några gånger snabbt slås om temperaturen från hett till kallt och tillbaka.
- Termostaten är utrustad med backventiler. Backventilens funktion måste kontrolleras regelbundet enligt nationella eller regionala bestämmelser i enlighet med DIN EN 1717 (minst en gång per år).



## Hantering (se sidan 33)

Den termiska desinfektionen enligt arbetsblad DVGW W 551 ( $\geq 70^\circ\text{C}$  /  $> 3$  min) får bara utföras av utbildad personal.



## Måtten (se sidan 34)



## Flödesschema (se sidan 34)



## Reservdelar (se sidan 35)








## Rengöring (se den medföljande broschyren)

Störning	Orsak	Åtgärd
För lite vatten	- Vattentrycket är för lågt - Smutsfiltren är igensmutsade	- Kontrollera ledningstryck - Rengör smutsfiltren vid inloppet och på termosensorn
	- Silfiltret i duschen smutsigt	- Rengör silfiltret mellan slangen och termostaten
Korsflöde – varmt vatten pressas vid avstängd ertostat in i kallvatten- inloppet, och vice versa	- Backventil är igensmutsad eller otät	- Rengör backventil, byt ut om nödvändigt
Den faktiska vatten- temperaturen stämmer inte överens med den Inställda	- Termostaten ställdes inte in - Varmvattentemperaturen är för låg	- Justera termostaten - Höj varmvattentemperaturen till mellan 42°C och 65°C
Temperaturen kan ej ställas in	- Termosensorn är igenkalkad	- Byt termosensorn
Det droppar ur handdusch eller utloppspip till kar	- Smuts eller avlagringar på packningen, överdelen på avstängningsventilen är skadad	- Rengör eller byt överdelen av avstängningsventilen
Varmvattenberedare slår ej på vid användning av termostaten	- Vattenbegränsare i handduschen har ej tagits bort - Smutsfiltren är igensmutsade - Backventil är defekt	- Ta bort vattenbegränsaren - Rengör / byt smutsfilter - Byt backventil





## Saugumo technikos nurodymai

-  Apsaugai nuo užspaudimo ir įsijavimo montavimo metu mūvėkite pirštines.
-  Gaminys turi būti naudojamas tik maudymuisi, kūno higienai ir švarai palaikyti.
-  Gaminį draudžiama naudoti vaikams, taip pat suaugusiems su fizine, dvasine negale ir (arba) sensorikos sutrikimais. Gaminį taip pat draudžiama naudoti asmenims, apsvaigusiems nuo alkoholio arba narkotikų.
-  Dezinfekuojant termiškai kyla pavojus nusiplikyti.
-  Turi būti išlyginti šalto ir karšto slėgio nelygumai.

## Montavimo instrukcija

- Prieš montuojant būtina patikrinti, ar gaminys nebuvo pažeistas transportavimo metu. Sumontavus pretenzijos dėl transportavimo ir paviršiaus pažeidimų nepriimamos.
- Maišytuvus privalo būti montuojamas, išleidžiamas ir patikrinamas pagal galiojančias normas!

## Termostatas naudojimas su momentiniais šildikliais

Jei rankų dušas su vandens ribotuvu, būtina jį pašalinti.

### Techniniai duomenys

Darbinis slėgis:

Rekomenduojamas slėgis:

Bandomasis slėgis:

(1 MPa = 10 barų = 147 PSI)

Karšto vandens temperatūra:

Rekomenduojama karšto vandens temperatūra:

Su atbuliniu vožtuvu

Produktas skirtas tik geriamajam vandeniui!

ne daugiau kaip 1 MPa

0,1 – 0,5MPa

1,6MPa

ne daugiau kaip 80 °C

65 °C

## Simbolio aprašymas



Nenaudokite silikono, kurio sudėtyje yra acto rūgšties!



### Nustatymas (žr. psl. 31)

Sumontavus, būtina patikrinti vandens, išeinančio iš termostato, temperatūrą. Pakoreguokite vandens temperatūrą, jei būtina.



### Techninis aptarnavimas (žr. psl. 32)

- Tam, kad būtų garantuotas tolygus temperatūros reguliavimas ir ilgas naudojimas, būtina periodiškai temperatūros rankenėlę pasukti į karščiausios ir šalčiausios temperatūros padėtį.
- Termostatas yra su grįžamosios srovės sustabdymo vožtuvais. Atbulinio vožtuvo apsauga privalo būti tikrinama reguliariai (mažiausiai kartą per metus) pagal DIN EN1717 arba pagal galiojančias nacionalines arba regionines normas.



### Eksploatacija (žr. psl. 33)

Dezinfekuoti termiškai pagal darbo specifikaciją DVGW W 551 ( $\geq 70^\circ\text{C}$  /  $> 3$  min.) gali tik išmokyti darbuotojai.



### Išmatavimai (žr. psl. 34)



### Pralaidumo diagrama (žr. psl. 34)



### Atsarginės dalys (žr. psl. 35)



### Valymas (žr. pridedamoje brošiūroje)

Gedimas	Priežastis	Priemonė
Per maža srovė	- Slėgis nepakankamas - Užsikimšęs filtras	- Patikrinti vamzdžių spaudimą - Išvalyti termostato ir temperatūros reguliatoriaus filtras
Kryžminis tekėjimas, uždarius maišytuvą, karštas vanduo papuola į šalto vandens vamzdį	- Dušo galvos filtras užsikimšęs	- Išvalyti dušo galvos filtrą
Vandens temperatūra nesutampa su nustatyta temperatūra	- Atbulinis vožtuvas užsikimšęs / pažeistas	- Išvalyti arba pakeisti atbulinį vožtuvą
Temperatūros reguliavimas neįmanomas	- Termostatas nereguliuotas - Per maža karšto vandens temperatūra	- Reguluoti termostatą - Karšto vandens temperatūrą pakelti nuo 42 °C bis 65 °C
Laša iš čiaupo arba dušo galvos	- temperatūros reguliatorius apkalkėjęs	- temperatūros reguliatorių pakeisti
Momentinis pašildytojas neįsijungia, veikiant termostatui	- Nešvarumai, kalkės ant guminių dalių arba pažeistas uždarymo dalis - Neišimtas ribotuvas iš dušo galvutės - Užsikimšęs filtras - Abulinis vožtuvas neveikia	- Išvalyti arba pakeisti ventilių - Išimti ribotuvą iš dušo galvutės - Išvalyti / pakeisti filtrą - Pakeisti atbulinį vožtuvą





## Sigurnosne upute

- ⚠ Prilikom montaže se radi sprječavanja prignječenja i posjekotina moraju nositi rukavice.
- ⚠ Proizvod se smije primjenjivati samo za kupanje, tuširanje i osobnu higijenu.
- ⚠ Djeca, kao i tjelesno, mentalno i/ili senzorno hendikepirane odrasle osobe ne smiju se koristiti proizvodom bez nadzora. Osobe koje su pod utjecajem alkohola ili droga ne smiju se koristiti proizvodom.
- ⚠ Prilikom termičke dezinfekcije postoji opasnost od oparina.
- ⚠ Velika razlika u pritisku između vruće i hladne vode mora biti izbalansirana.

## Upute za montažu

- Prije montaže mora se provjeriti je li proizvod oštećen prilikom transporta. Nakon ugradnje se ne priznaju nikakve reklamacije koje se odnose na površinska i transportna oštećenja.
- Cijevi moraju biti postavljene, isprane i testirane prema važećim normama!

## Termostat sa protočnim bojlerima

Ako želite priključiti ručni tuš, iz njega je potrebno izvaditi cijev koja smanjuje protok ukoliko takva cijev postoji.

## Tehnički podatci

Najveći dopušteni tlak:

Preporučeni tlak:

Probni tlak:

(1 MPa = 10 bar = 147 PSI)

Temperatura vruće vode:

Preporučena temperatura vruće vode:

Funkcije samo-čišćenja

Proizvod je koncipiran isključivo za pitku vodu!

tlak 1 MPa

0,1 – 0,5MPa

1,6MPa

tlak 80 °C

65 °C

## Opis simbola



Nemojte koristiti silikon koji sadrži octenu kiselinu!



## Regulacija (pogledaj stranicu 31)

Nakon instalacije treba ispitati izlaznu temperaturu termostata. Korekcija je neophodna, ako izmjerena temperatura na mjestu uzimanja odstupa od temperature koja je namještena na termostatu.



## Održavanje (pogledaj stranicu 32)

- Kako bi se olakšala prohodnost i produljio vijek trajanja regulacijske jedinice, potrebno je s vremena na vrijeme podesiti termostat iz položaja maksimalno tople u položaj maksimalno hladne vode.
- Termostat je opremljen nepovratnim ventilom. Ispravnost nepovratnog ventila mora se redovito provjeravati prema standardu DIN EN 1717 i u skladu sa važećim propisima (najmanje jednom godišnje).



## Upotreba (pogledaj stranicu 33)

Termičku dezinfekciju sukladno radnom listu DVGW W 551 ( $\geq 70^\circ\text{C} / > 3 \text{ min}$ ) smije obavljati samo obučeno osoblje.



## Mjere (pogledaj stranicu 34)



## Dijagram protoka (pogledaj stranicu 34)



## Rezervni dijelovi (pogledaj stranicu 35)



## Čišćenje (se u priloženoj brošuri)

Greška	Uzrok	Otklanjanje
Nedovoljno vode	- Prenizak pritisak vode	- Ispitajte tlak u cijevima
	- Filtri su prljavi	- Očistite rešetkasti filter ispred termostata i na regulacijskoj jedinici
	- Filter tuša je prljav	- Očistite filter između tuša i crijeva
Križni tok vode, kod zatvorene armature vruća voda ulazi u cijev s hladnom vodom i obrnuto	- Nepovratni ventil je prljav/neispravan	- Očistite ili zamijenite nepovratni ventil
Temperatura na slavini ne podudara se s podešenom temperaturom	- Termostat nije podešen	- Podesite termostat
	- Preniska temperatura tople vode	- Povećajte temperaturu vruće vode na 42-65 °C
Reguliranje temperature nije moguće	- regulacijska jedinica začepljena je kamencem	- Zamijenite regulacijsku jedinicu
Tuš ili slavina kaplje	- Prljavština ili naslage kamenca na ventilima, gornji dio ventila za zatvaranje je oštećen	- Očistite, tj. zamijenite gornji dio ventila za zatvaranje
Protočni bojler ne radi bez obzira na rad termostata	- Limiter protoka u ručnom tušu nije odstranjen	- Odstranite limiter protoka
	- Filtri su prljavi	- Očistite ili zamijenite filter
	- Nepovratni ventil se nije vratio u početni položaj	- Zamijenite nepovratni ventil





## ⚠️ Güvenlik uyarıları

- ⚠️ Montaj esnasında ezilme ve kesilme gibi yaralanmaları önlemek için eldiven kullanılmalıdır.
- ⚠️ Duş sistemi yalnızca banyo, hijyen ve beden temizliği amaçları doğrultusunda kullanılabilir.
- ⚠️ Bedensel, ruhsal ve/veya sensörük engelli çocuk ve yetişkinler gözetimsiz olarak duş sistemini kullanmamalıdır. Alkol veya uyuşturucu etkisinde olanlar duş sistemini kullanmamalıdır.
- ⚠️ Termik dezenfeksiyonda yanma tehlikesi vardır.
- ⚠️ Sıcak ve soğuk su bağlantıları arasında büyük basınç farklılıkları varsa, bu basınç farklılıklarının dengelenmesi gerekir.

## Montaj açıklamaları

- Montaj işleminden önce ürün nakliye hasarları yönünden kontrol edilmelidir. Montaj işleminden sonra nakliye veya yüzey hasarları için sorumluluk üstlenilmemektedir.
- Batarya geçerli normlara göre monte edilmeli, yıkanmalı ve kontrol edilmelidir!

## Termostat Şofbenlerle bağlantılı

Bir el duşu bağlanırsa, bu parça mevcut olabilecek bir akım limitleyiciden sökülmelidir.

## Teknik bilgiler

İşletme basıncı:

Tavsiye edilen işletme basıncı:

Kontrol basıncı:

(1 MPa = 10 bar = 147 PSI)

Sıcak su sıcaklığı:

Tavsiye edilen su ısısı:

Geri emme önleyici

Ürün sadece şebeke suyu için tasarlanmıştır!

azami 1 MPa  
0,1 - 0,5MPa  
1,6MPa

azami 80°C  
65°C

## Simge açıklaması



Asetik asit içeren silikon kullanmayın!



## Ayarlama (Bakınız sayfa 31)

Montaj tamamlandıktan sonra, termostatların çıkış sıcaklığı kontrol edilmelidir. Alma noktasında ölçülen sıcaklık termostatta ayarlanan sıcaklıktan farklıysa, bir düzeltme gereklidir.



## Bakım (Bakınız sayfa 32)

- Ayar ünitesinin kolay hareket etmesini sağlamak için, termostat belirli aralıklarla tamamen sıcak ve soğuk konuma getirilmelidir.
- Termostat, çek valflerle donatılmıştır. DIN EN 1717 ve ulusal standartlar doğrultusunda Çek valfler düzenli olarak kontrol edilmelidir. ( en az yılda bir kez)



## Kullanımı (Bakınız sayfa 33)

Termik dezenfeksiyonu, DVGW W 551 ( $\geq 70^\circ\text{C} / > 3 \text{ dk}$ ) çalışma sayfası uyarınca sadece eğitilmiş personel uygulayabilir.



## Ölçüleri (Bakınız sayfa 34)



## Akış diyagramı (Bakınız sayfa 34)



## Yedek Parçalar (Bakınız sayfa 35)








## Temizleme (birlikte verilen broşür)

arıza	sebebi	yardımi
Az su geliyor	- Besleme basıncı yeterli değil - Filtre tıkanmış olabilir	- Hat basıncını kontrol edin - Termostatın önündeki ve ayar ünitesindeki filtreleri temizleyin
Çapraz akış, batarya kapalıyken sıcak su soğuk su hattına gönderiliyor ya da tam tersi	- Duşun süzgeci tıkanmış olabilir	- El duşu ile hortum arasındaki hortumu yıkayın
Çıkış sıcaklığı ayarlanan sıcaklıkla aynı değil	- Çek valf kirlenmiş / arızalı	- Çek valfi temizleyin ya da değiştirin
Sıcaklık ayarı mümkün değil	- Termostat ayarlanmadı - Sıcak suyun derecesi çok düşük	- Termostatı ayarlayın - Sıcak su sıcaklığını 42 °C'ye yükseltin
Duş ya da çıkıştan su damlıyor	- ayar ünitesi kirlenmiş	- ayar ünitesini değiştirin
Termostat modunda şofben devreye girmiyor	- Conta yuvasında kir ya da tortu, kesme üst parçası hasar görmüş - El duşunun içindeki akım limitleyici çıkartılmamış olabilir - Filtre tıkanmış olabilir - Çek valf çalışmıyor olabilir	- Kesici üst parçasını temizleyin veya değiştirin - Akım limitleyiciyi el duşundan çıkartın - Filtreyi temizleyin yada çıkartın - Çek valfi değiştirin





## Instrucțiuni de siguranță

-  La montare utilizați mănuși pentru evitarea contuziunilor și tăierii mâinilor.
-  Sistemul de duș poate fi utilizat doar pentru spălarea, menținerea igienei și curățarea corpului.
-  Copiii și adulții cu dizabilități corporale, mintale și senzoriale nu pot utiliza sistemul de duș nesupravegheați. De asemenea este interzisă utilizarea sistemului de duș de către persoane, care se află sub influența alcoolului sau a drogurilor.
-  În cazul dezinfecției termice există pericol de opărire.
-  Diferențele de presiune mari între alimentarea cu apă rece și apă caldă trebuie echilibrate.

## Instrucțiuni de montare

- Înainte de instalare verificați, dacă produsul prezintă deteriorări de transport. După instalare garanția nu acoperă deteriorările de transport și cele de suprafață.
- Bateria trebuie montată, clătită și verificată conform normelor în vigoare.

## Termostat conectat la boiler instant

Dacă conectați un duș de mână, trebuie să scoateți din acesta reductorul, care este eventual montat în acesta.

## Date tehnice

Presiune de funcționare:	max. 1 MPa
Presiune de funcționare recomandată:	0,1 - 0,5MPa
Presiune de verificare:	1,6MPa
(1 MPa = 10 bar = 147 PSI)	
Temperatura apei calde:	max. 80°C
Temperatura recomandată a apei calde:	65°C

Asigurat contra scurgere înapoi

Produsul este destinat exclusiv pentru apă potabilă.

## Descrierea simbolurilor



Nu utilizați silicon cu conținut de acid acetic!



## Reglare (vezi pag. 31)

După montare verificați temperatura de ieșire la termostat. În cazul în care există o diferență între temperatura măsurată la golire și temperatura reglată la termostat trebuie efectuată o corecție.



## Întreținere (vezi pag. 32)

- Pentru garantarea mișcării ușoare a unității de reglare, vă recomandăm să setați termostatul pe pozițiile limită cald și rece.
- Termostatul este dotat cu supape antiretur. Supapele antiretur trebuie verificate regulat conform DIN EN 1717 și standardele naționale sau regionale (cel puțin o dată pe an).



## Utilizare (vezi pag. 33)

Dezinfecția termică conform Fișei de lucru DVGW W 551 ( $\geq 70^\circ\text{C}$  /  $> 3$  min) poate fi efectuată doar de către un personal instruit.



## Dimensiuni (vezi pag. 34)



## Diagrama de debit (vezi pag. 34)



## Piese de schimb (vezi pag. 35)



## Curățare (vezi broșura alăturată)

Deranjament	Cauza	Măsurile de remediere
Prea puțină apă	- Presiune de alimentare insuficientă. - Sitele de impurități murdare.	- Verificați presiunea din conducte. - Curățați sitele de impurități la intrarea termostatului și în unitatea de reglare.
Curgere încucișată, apa caldă intră în conducta de apă rece sau invers, când bateria este închisă.	- S-a murdărit garnitura de sită a capătului de duș. - S-a murdărit / s-a defectat supapa antiretur.	- Curățați garnitura sită dintre capătul duș și furtun. - Curățați sau schimbați supapa antiretur dacă este cazul.
Temperatura apei la ieșire nu corespunde cu temperatura reglată.	- Termostatul nu a fost reglat. - Temperatura apei calde este prea mică	- Reglați termostatul. - Ridicați temperatura apei calde la o temperatură între $42^\circ\text{C}$ și $65^\circ\text{C}$ .
Temperatura nu poate fi reglată.	- Depuneri de calcar pe unitatea de reglare.	- Schimbați unitatea de reglare.
Picură din capătul de duș sau pipă.	- Murdărie sau depuneri pe scaunul de garnitură, s-a deteriorat piesa superioară de oprire.	- Curățați sau schimbați piesa superioară de oprire.
Boilerul instant nu funcționează cu termostat.	- Reductorul nu a fost demontat din dușul de mână. - Sitele de impurități murdare. - S-a blocat supapa antiretur.	- Îndepărtați reductorul din dușul de mână. - Curățați / schimbați sitele de impurități. - Schimbați supapa antiretur.



**Υποδειξεις ασφαλείας**

- ⚠ Για να αποφύγετε τραυματισμούς κατά τη συναρμολόγηση πρέπει να φοράτε γάντια.
- ⚠ Το προϊόν επιτρέπεται να χρησιμοποιείται μόνο σαν μέσο λουτρού, υγιεινής και καθαρισμού του σώματος.
- ⚠ Παιδιά ή ενήλικες με μειωμένες σωματικές, διανοητικές και/ή αισθητήριες ανεπάρκειες δεν επιτρέπεται να χρησιμοποιούν το προϊόν χωρίς επίτηρηση. Άτομα υπό την επήρεια οινοπνεύματος ή ναρκωτικών δεν επιτρέπεται να χρησιμοποιούν σε καμία περίπτωση το προϊόν
- ⚠ Κατά τη θερμική απολύμανση υφίσταται κίνδυνος εγκαύματος.
- ⚠ Οι διαφορές της πίεσης μεταξύ της σύνδεσης κρύου και ζεστού νερού θα πρέπει να αντισταθμίζονται.

**Οδηγίες συναρμολόγησης**

- Πριν τη συναρμολόγηση πρέπει να εξεταστεί το προϊόν για ζημιές μεταφοράς. Μετά την εγκατάσταση δεν αναγνωρίζονται ζημιές από τη μεταφορά ή επιφανειακές ζημιές.
- Η κεντρική βάνα πρέπει να τοποθετηθεί, να πλυθεί και να ελεγχθεί με βάση τους ισχύοντες κανόνες υδραυλικής τέχνης!

**Θερμοστάτης σε συνδυασμό με ταχυθερμοσίφωνες**

Εάν συνδεθεί ένας καταιονιστήρας χειρός, θα πρέπει να αποσυναρμολογηθεί από αυτόν το τυχόν υφιστάμενο στραγγαλιστικό πηνίο.

**Τεχνικά Χαρακτηριστικά**

Λειτουργία πίεσης:

Συνιστώμενη λειτουργία πίεσης:

Πίεση ελέγχου:

(1 MPa = 10 bar = 147 PSI)

Θερμοκρασία ζεστού νερού:

Συνιστώμενη θερμοκρασία ζεστού νερού:

Περιλαμβάνει βαλβίδα αντεπιστροφής.

Το προϊόν έχει σχεδιαστεί αποκλειστικά για πόσιμο νερό!

έως 1 MPa

0,1 - 0,5MPa

1,6MPa

έως 80°C

65°C

**Περιγραφή συμβόλων**

Μην χρησιμοποιείτε σιλικόνη που περιέχει οξικό οξύ!

**Ρύθμιση (βλ. σελίδα 31)**

Αφότου πραγματοποιηθεί η συναρμολόγηση, θα πρέπει να ελεγχθεί η θερμοκρασία του στομίου εκροής του θερμοστάτη. Μία διόρθωση είναι απαραίτητη όταν η μετρούμενη στο σημείο λήψης θερμοκρασία αποκλίνει από τη ρυθμισμένη στο θερμοστάτη θερμοκρασία.

**Συντήρηση (βλ. σελίδα 32)**

- Για να διασφαλίσετε την καλή λειτουργία της μονάδας ρύθμισης, θα πρέπει να ρυθμίσετε το θερμοστάτη από καιρού εις καιρόν σε εντελώς ζεστό ή εντελώς κρύο.
- Ο θερμοστάτης είναι εξοπλισμένος με μία βαλβίδα αντεπιστροφής. Οι βαλβίδες αντεπιστροφής πρέπει να ελέγχονται τακτικά ως προς τη λειτουργία τους, σύμφωνα με το πρότυπο DIN EN 1717, σε σχέση με τους ισχύοντες εθνικούς ή τοπικούς κανόνες (το ελάχιστο μια φορά το χρόνο).

**Χειρισμός (βλ. σελίδα 33)**

Τη θερμική απολύμανση επιτρέπεται να την αναλαμβάνει μόνο εκπαιδευμένο προσωπικό, σύμφωνα με το φύλλο εργασίας DVGW W 551

( $\geq 70^\circ\text{C}$  /  $> 3$  min)

**Διαστάσεις (βλ. σελίδα 34)****Διάγραμμα ροής (βλ. σελίδα 34)****Ανταλλακτικά (βλ. σελίδα 35)****Σήμα ελέγχου (βλ. σελίδα 36)**

Βλάβη	Αιτία	Διόρθωση
Ανεπαρκές νερό	- Η πίεση παροχής δεν είναι επαρκής - Τα φίλτρο συλλογής ακαθαρσιών είναι λερωμένο - Βρώμικη στεγανοποιητική σήτα του καταιονιστήρα	- Ελέγξτε την πίεση των αγωγών αποχέτευσης/ ύδρευσης - Καθαρίστε το φίλτρο συλλογής ακαθαρσιών προ του θερμοστάτη και επάνω στη μονάδα ρύθμισης - Καθαρίστε και, εάν χρειαστεί, αλλάξτε τη στεγανοποιητική σήτα μεταξύ καταιονιστήρα και σπιράλ
Η σταυροειδής ροή και το ζεστό νερό ρυθμίζονται με κλειστή βάνα στον αγωγό κρύου νερού, πατώντας τη βάνα ή αντίστροφα	- Βρώμικη/ελαττωματική βαλβίδα αντεπιστροφής	- Καθαρίστε και, εάν χρειαστεί, αλλάξτε τη βαλβίδα αντεπιστροφής
Η θερμοκρασία εκροής δεν συμφωνεί με τη ρυθμισμένη θερμοκρασία	- Ο θερμοστάτης δεν έχει ρυθμιστεί - Χαμηλή θερμοκρασία ζεστού νερού	- Ρυθμίστε το θερμοστάτη - Αυξήστε τη θερμοκρασία του ζεστού νερού μεταξύ των $42^\circ\text{C}$ και των $65^\circ\text{C}$
Δεν είναι δυνατή η ρύθμιση της θερμοκρασίας	- Άλατα στη μονάδα ρύθμισης	- Αλλάξτε τη μονάδα ρύθμισης
Ο καταιονιστήρας ή η αποχέτευση (ρουζούνι) στάζουν	- Βρωμιά ή καθιζήσεις στο στεγανοποιητικό φίλτράκι, βλάβη στο πάνω μέρος της διάταξης φραγής	- Καθαρίστε ή/και αλλάξτε το πάνω μέρος της διάταξης φραγής
Ο ταχυθερμοσίφωνας δεν ενεργοποιείται σε ταυτόχρονη λειτουργία του θερμοστάτη	- Το στραγγαλιστικό πηνίο δεν έχει αποσυναρμολογηθεί από τον καταιονιστήρα χειρός - Τα φίλτρο συλλογής ακαθαρσιών είναι λερωμένο - Η βαλβίδα αντεπιστροφής δεν γυρίζει πίσω.	- Καθαρίστε το στραγγαλιστικό πηνίο από τον καταιονιστήρα χειρός - Καθαρίστε/αλλάξτε το φίλτρο συλλογής ακαθαρσιών - Αλλάξτε τη βαλβίδα αντεπιστροφής





## Varnostna opozorila

- ⚠ Pri montaži je treba nositi rokavice, da se preprečijo poškodbe zaradi zmečkanja ali urezov.
- ⚠ Ta izdelek se sme uporabljati le z namenom umivanja, vzdrževanja higiene in telesne nege.
- ⚠ Otroci kot tudi odrasle osebe z omejenimi telesnimi, duševnimi in/ali senzoričnimi sposobnostmi ne smejo nenadzorovano uporabljati tega izdelka. Osebe, ki so pod vplivom alkohola ali drog, tega izdelka ne smejo uporabljati.
- ⚠ Pri termični dezinfekciji obstaja nevarnost oparin.
- ⚠ Il est conseillé d'équilibrer les pressions de l'eau chaude et froide.

## Navodila za montažo

- Pred montažo je treba izdelek preveriti glede morebitnih transportnih poškodb. Po vgradnji transportne ali površinske poškodbe ne bodo več priznane.
- Armaturo je potrebno montirati, sprati in testirati v skladu z veljavnimi normami!

## Termostat v povezavi s pretočnimi grelniki

Če boste priključili ročno prho, morate iz nje odstraniti morebitni omejevalnik pretoka vode.

## Tehnični podatki

Delovni tlak:  
 Priporočeni delovni tlak:  
 Preskusni tlak:  
 (1 MPa = 10 bar = 147 PSI)  
 Temperatura tople vode:  
 Priporočena temperatura tople vode:

maks. 1 MPa  
 0,1 – 0,5MPa  
 1,6MPa

maks. 80 °C  
 65 °C

Zaščita proti povratnemu toku

Proizvod je zasnovan izključno za sanitarno vodo!

## Opis simbola



Ne smete uporabiti silikona, ki vsebuje ocetno kislino!



## Nastavitev (glejte stran 31)

Po opravljeni montaži je treba preveriti iztočno temperaturo na termostatu. Če na odvzemnem mestu izmerjena temperatura odstopa od temperature, nastavljene na termostatu, je potreben popravek.



## Vzdrževanje (glejte stran 32)

- Da bi zagotovili gladko delovanje enote za uravnavanje, je potrebno termostat občasno nastaviti popolnoma na toplo in popolnoma na mrzlo.
- Termostat je opremljen s protipovratnim ventilom. Delovanje protipovratnega ventila je potrebno v skladu z DIN EN 1717 in skladno z državnimi in regionalnimi določili redno testirati (najmanj enkrat letno).



## Upravljanje (glejte stran 33)

Termično dezinfekcijo po delovnem listu DVGW W 551 ( $\geq 70^\circ\text{C} / > 3 \text{ min}$ ) sme opravljati le izšolano osebje.



## Mere (glejte stran 34)



## Diagram pretoka (glejte stran 34)



## Rezervni deli (glejte stran 35)



## Čiščenje (glejte priloženi brošuri)

Napaka	Vzrok	Pomoč
Malo vode	- Ne zadosten oskrbovalni tlak - Filtri so umazani	- Preverite tlak v ceveh - Očistite filtre pred termostatom in na enoti za uravnavanje
Križni tok, toplo vodo ob zaprti armaturi potiska v cevi mrzle vode ali obratno	- Filtrirna mrežica prhe je umazana - Protipovratni ventil je umazan/pokvarjen	- Očistite filtrirno mrežico med prho in gibko cevjo - Očistite oz. po potrebi zamenjajte protipovratni ventil
Temperatura vode pri izlivu ne ustreza temperaturi, ki ste jo nastavili.	- Termostat ni bil justiran - Prenizka temperatura tople vode	- Justirajte termostat - Povišajte temperaturo tople vode na $42^\circ\text{C}$ do $65^\circ\text{C}$
Uravnavanje temperature ni mogoče Iz prha ali izliva kaplja	- Enota za uravnavanje je poapnena - Umazanija ali usedline na sedežu ventila, gornji del zaporne enote je poškodovan	- Zamenjajte enoto za uravnavanje - Očistite oz. zamenjajte gornji del zaporne enote
Pretočni grelnik se ob uporabi termostata ne vklopi	- Omejevalnik pretoka ni odstranjen iz ročne prhe - Filtri so umazani - Protipovratni ventil je obtičal	- Odstranite omejevalnik pretoka iz ročne prhe - Očistite/zamenjajte filtre - Zamenjajte protipovratni ventil





## Ohutusjuhised

- △ Kandke paigaldamisel muljumis- ja löikevigastuste vältimiseks kindaid.
- △ Toodet tohib kasutada ainult pesemis-, hügieeni- ja kehapihustamiseks.
- △ Lapsed, samuti kehaliste, vaimsete või tajupiirangutega täiskasvanud ei tohi dušisüsteemi järelvalveta kasutada. Alkoholi või narkootikumide mõju all olevad isikud ei tohi dušisüsteemi kasutada.
- △ Põletusohu termilise desinfektsiooni juures.
- △ Kui külma ja kuuma vee ühenduste surve on väga erinev, tuleb need tasakaalustada.

## Paigaldamisjuhised

- Enne paigaldamist tuleb toodet kontrollida transpordikahjustuste osas. Pärast paigaldamist ei tunnustata enam transpordi- või pinnakahjustuste kaebuseid.
- Segisti paigaldamine, loputamine ja kontroll peab toimuma vastavalt kehtivatele normidele!

## Termostaat 'i' kasutamine koos boileritega

Käsiduši ühendamisel tuleb sellest eemaldada olemasolev veevoolu piiraja.

## Tehnilised andmed

Töörõhk  
Soovitav töörõhk:  
Kontrollsurve:  
(1 MPa = 10 baari = 147 PSI)  
Kuuma vee temperatuur:  
Soovitav kuuma vee temperatuur:

maks. 1 MPa  
0,1 - 0,5 MPa  
1,6 MPa

maks. 80 °C  
65 °C

tagasivooluklapp

Toode on ette nähtud eranditult joogivee jaoks!

## Sümbolite kirjeldus



Ärge kasutage äädikhapet sisaldavat silikooni!



### Reguleerimine (vt lk 31)

Paigaldamise järel tuleb kontrollida termostaadi väljundtemperatuuri. Kui väljavoolu kohas mõõdetud temperatuur erineb termostaadiga sisestatust, tuleb seda reguleerida.



### Hooldus (vt lk 32)

- Termostaadi hea toimimise tagamiseks on tarvis termostaat keerata aeg-ajalt päris kuuma ja päris külma peale.
- Termostaat on varustatud tagasilöögiklappidega. Tagasilöögiklappide toimimist tuleb kooskõlas riiklike ja regionaalsete määrustega regulaarselt kontrollida vastavalt standardile DIN EN 1717 (vähemalt kord aastas).



### Kasutamine (vt lk 33)

Termilist desinfektsiooni vastavalt töölehele DVGW W 551 ( $\geq 70^\circ\text{C} / > 3 \text{ min}$ ) võib läbi viia ainult koolitatud personal.



### Mõõtude (vt lk 34)



### Läbivooludiagramm (vt lk 34)



### Varuosad (vt lk 35)



### Puhastamine (vt kaasasolevast brošüürist)

Rike	Põhjus	Lahendus
Vähe vett	- Surve ebapiisav  - Filtrid määrduvad  - Duši sõelühend must	- Kontrollige vee survet torudes (kui pump on installleeritud, kontrollige kas pump töötab)  - Puhastage termostaadi ees ja regulaatori peal olevad filtrid  - Puhastage duši ja vooliku vaheline sõelühend
Ristvool, soe vesi surutakse suletud segisti korral kül-maveetoru või vastupidi, kui segisti on suletud	- Tagasilöögiklapp määrduvad/katki	- Tagasilöögiklapp puhastada ja vajadusel välja vahetada
Väljavoolava vee temperatuur ei vasta seatud temperatuurile	- Termostaati pole reguleeritud - Sooja vee temperatuur liiga madal	- Reguleerige termostaati - Tõstke sooja vee temperatuuri $42^\circ\text{C}$ kuni $65^\circ\text{C}$
Termoregulatsioon pole võimalik	- termostaat tööelement on lubjastunud	- Vahetage termostaat tööelement
Dušipihusti või väljavool lekib	- Tihendil on mustust või setet, sulgurklapi ülaosa kahjustunud	- Puhastage või vahetage välja sulguri ülaosa
Avatud süsteemi boiler ei hakka termostaadiga tööle	- Veehulga piirajat ei ole ära võetud  - Filtrid määrduvad - Protipovratni ventil je obtičal	- Eemaldage veehulga piiraja  - Puhastage/vahetage filter - Tagasilöögiklapp välja vahetada





### Drošības norādes

- ⚠ Montāžas laikā, lai izvairītos no saspiedumiem un iegriezumiem, nepieciešams nēsāt cimdus.
- ⚠ Šo produktu drīkst izmantot tikai, lai mazgātos, higiēnai un ķermeņa tīrīšanai.
- ⚠ Bērni, kā arī pieaugušie ar fiziskiem, garīgiem un / vai sensoriskiem ierobežojumiem nedrīkst lietot šo produktu bez uzraudzības. Personas, kas atrodas alkohola vai narkotisko vielu iespaidā, nedrīkst lietot šo dušas sistēmu.
- ⚠ Termiskās dezinfekcijas gaitā pastāv applaucēšanās risks.
- ⚠ Jāizlīdzina spiediena atšķirības starp aukstā un karstā ūdens pievadiem.

### Norādījumi montāžai

- Pirms montāžas nepieciešams pārbaudīt, vai produktam transportēšanas laikā nav radušies bojājumi. Pēc iebūvēšanas bojājumi, kas radušies transportēšanas laikā, vai virsmas bojājumi netiek atzīti.
- Armatūra jāuzstāda, jāizskalo un jāpārbauda atbilstoši spēkā esošajām normām!

### Termostats kombinācijā ar caurteces sildītāju

Ja tiek pieslēgta rokas duša, tad no tās jāizņem tajā iebūvētā drosele.

### Tehniskie dati

Darba spiediens:  
 leteicamais darba spiediens:  
 Pārbaudes spiediens:  
 (1 MPa = 10 bar = 147 PSI)  
 Karstā ūdens temperatūra:  
 leteicamā karstā ūdens temperatūra:

maks. 1 MPa  
 0,1 – 0,5MPa  
 1,6MPa

maks. 80 °C  
 65 °C

Drošības vārsts

Izstrādājums ir paredzēts tikai dzeramajam ūdenim!

### Simbolu nozīme



Neizmantojot silikonu, kas satur etiķskābi!



### Ieregulēšana (skat. 31. lpp.)

Pēc montāžas jāpārbauda termostata iztekas temperatūra. Korektūra ir nepieciešama gadījumā, ja temperatūra iztekas vietā atšķiras no termostatā iestatītās temperatūras.



### Apkope (skat. 32. lpp.)

- Lai nodrošinātu regulatora nevainojamu darbību, termostatu laiku pa laikam jāiestata uz maksimāli aukstu un maksimāli karstu ūdeni.
- Termostats ir aprīkots ar pretvārstu. Regulāri jāpārbauda pretvārsta funkcija saskaņā ar DIN EN 1717 saistībā ar nacionālajiem vai vietējiem noteikumiem (vismaz vienreiz gadā).



### Lietošana (skat. 33. lpp.)

Termisko dezinfekciju saskaņā ar darba standartu DVGW W 551 (≥ 70 °C / > 3 min) drīkst veikt tikai kvalificēts personāls.



### Izmērus (skat. 34. lpp.)



### Caurplūdes diagramma (skat. 34. lpp.)



### Rezerves daļas (skat. 35. lpp.)



### Tīrīšana (skatiet pievienotajā brošūrā)

### Traucējums

Traucējums	Iemesls	Bojājumu novēršana
Maz ūdens	- Problēmas ar ūdens apgādi - Filtri netīri	- Pārbaudīt spiedienu ūdenī - Tīrīt filtrus pirms termostata un uz regulatora
Ūdens sajaukšanās, karstais ūdens slēgtā stāvoklī tiek spiests aukstā ūdens cauruļvados un otrādi.	- Nefīrs dušas filtra blīvējums - Pretvārsts ir nefīrs / bojāts	- Izīrīt filtra blīvējumu starp dušu un šļūteni - Tīrīt, nepieciešamības gad. nomainīt pretvārstu
Ūdens temperatūra nesaskan ar iestatīto temperatūru	- Termostats nav ieregulēts - Pārāk zema ūdens temperatūra	- Ieregulēt termostatu - Paaugstināt karstā ūdens temperatūru no 42 °C līdz 65 °C
Nav iespējama temperatūras regulēšana	- regulators aizkalķojies	- Nomainīt regulatoru
Duša vai izteka pil	- Nefīrumi vai nogulsnes uz blīvēvirsmas, bojāta noslēdzējvienība	- Notīrīt vai nomainīt noslēdzējvienību
Caurteces sildītājs neieslēdzas, darbojoties termostatom	- Rokas duša nav demontēts vārsts - Filtri netīri - Pretvārsts ir iesprūdis	- Izņemt no rokas dušas vārstu - Tīrīt / nomainīt filtrus - Nomainīt pretvārstu





## Sigurnosne napomene

- ⚠ Prilikom montaže se radi sprečavanja prignječenja i posekotina moraju nositi rukavice.
- ⚠ Proizvod sme da se koristi samo za kupanje, tuširanje i ličnu higijenu.
- ⚠ Deca, kao i telesno, mentalno i/ili senzorno hendikepirane odrasle osobe ne smeju da koriste proizvod bez nadzora. Osobe koje su pod uticajem alkohola ili droga ne smeju da koriste proizvod.
- ⚠ Prilikom termičke dezinfekcije postoji opasnost od zadobijanja opekotina.
- ⚠ Velika razlika u pritisku između vruće i hladne vode mora biti izbalansirana.

## Instrukcije za montažu

- Pre montaže se mora proveriti da li je proizvod oštećen pri transportu. Nakon ugradnje se ne priznaju nikakve reklamacije koje se odnose na površinska i transportna oštećenja.
- Armatura mora biti postavljena, isprana i testirana prema važećim normama!

## Termostat u kombinaciji s protočnim bojlerima.

Ako želite priključiti ručni tuš, iz njega je potrebno izvaditi prigušnicu koja smanjuje protok ukoliko takva prigušnica postoji.

## Tehnički podaci

Radni pritisak:  
Preporučeni radni pritisak:  
Probni pritisak:  
(1 MPa = 10 bar = 147 PSI)  
Temperatura vruće vode:  
Preporučena temperatura vruće vode:

maks. 1 MPa  
0,1 – 0,5MPa  
1,6MPa

maks. 80 °C  
65 °C

Zaštita od povratnog toka

Proizvod je koncipiran isključivo za pijaću vodu!

## Opis simbola



Nemojte koristiti silikon koji sadrži sirćetnu kiselinu!



## Podešavanje (vidi stranu 31)

Nakon instalacije potrebno je ispitati izlaznu temperaturu termostata. Korekcija je neophodna, ako izmerena temperatura odstupa od temperature koja je nameštena na termostatu.



## Održavanje (vidi stranu 32)

- Kako bi se olakšala prohodnost i produžio vek trajanja regulacione jedinice, potrebno je s vremena na vreme podesiti termostat na položaje za maksimalno toplu i maksimalno hladnu vode.
- Termostat je opremljen nepovratnim ventilom. Ispravno funkcionisanje nepovratnog ventila se mora redovno proveravati prema standardu DIN EN 1717 i u skladu s važećim nacionalnim ili regionalnim propisima (najmanje jednom godišnje).



## Rukovanje (vidi stranu 33)

Termičku dezinfekciju u skladu sa radnim listom DVGW W 551 ( $\geq 70^\circ\text{C} / > 3 \text{ min}$ ) sme da obavlja samo obučeno osoblje.



## Mere (vidi stranu 34)



## Dijagram protoka (vidi stranu 34)



## Rezervni delovi (vidi stranu 35)



## Čišćenje (vidi priloženoj brošuri)

Smetnja	Uzrok	Pomoć
Nedovoljno vode	- Prenizak pritisak vode - Mrežice za hvatanje prljavštine su prljave	- Ispitajte pritisak u cevima - Očistite mrežice za hvatanje prljavštine ispred termostata i na regulacionoj jedinici
	- Mrežasta zaptivka tuša je prljava	- Očistite mrežastu zaptivku između tuša i crijeva
Ukršteni tok vode, kod zatvorene armature vruća voda ulazi u cev s hladnom vodom i obrnuto	- Nepovratni ventil je prljav / neispravan	- Očistite ili, po potrebi, zamenite nepovratni ventil
Temperatura na slavini se ne podudara s podešenom temperaturom	- Termostat nije podešen - Preniska temperatura tople vode	- Podesite termostat - Povećajte temperaturu vruće vode na 42-65 °C
Regulisanje temperature nije moguće	- regulaciona jedinica je začepljena kamencem	- Zamenite regulacionu jedinicu
Tuš ili slavina kaplje	- Prljavština ili naslage kamenca na ventilima, gornji deo ventila za zatvaranje je oštećen	- Očistite, tj. zamenite gornji deo ventila za zatvaranje
Protočni bojler ne radi iako je termostat uključen	- Prigušnica u ručnom tušu nije odstranjena - Mrežice za hvatanje prljavštine su prljave - Nepovratni ventil se nije vratio u početni položaj	- Odstranite prigušnicu iz ručnog tuša - Očistite / zamenite mrežicu za hvatanje prljavštine - Zamenite nepovratni ventil





## Sikkerhets henvisninger

- ⚠ Bruk hansker under montasjen for å unngå klem- og kuttskader.
- ⚠ Dusjsystemet skal kun brukes for bade-, hygiene- og kroppshygiene.
- ⚠ Barn og voksne med fysiske og psykiske og/eller sensoriske handicap skal ikke bruke dusjsystemet uten oppsyn. Personer som er påvirket av alkohol eller narkotika skal ikke bruke dusjsystemet.
- ⚠ Ved termisk desinfisering er det fare for brannskader.
- ⚠ Store trykkdifferanser mellom kaldt- og varmtvannstilkoblinger skal utlignes.

## Montagehenvisninger

- Før montasjen skal produktet sjekkes for transportskader. Etter monteringen aksepteres ikke noen transport- eller overflateskader.
- Armaturen skal monteres iht. gyldige standarder. De skal spyles og sjekkes!

## Termostat i forbindelse med gjennomstrømningsovner

Når det tilkobles en hånddusj, skal en eventuell allerede innbygd drossel i hånddusjen fjernes.

## Tekniske data

Driftstrykk	maks. 1 MPa
Anbefalt driftstrykk:	0,1 – 0,5MPa
Prøvetrykk	1,6MPa
(1 MPa = 10 bar = 147 PSI)	
Varmtvannstemperatur	maks. 80 °C
Anbefalt temperatur for varmt vann	65 °C

Egensikker mot tilbakeflyt

Produktet er utelukkende designet for drikkevann!

## Symbolbeskrivelse



Ikke bruk silikon som inneholder eddiksyre!



## Justering (se side 31)

Etter avsluttet montering skal termostatens utløpstemperatur kontrolleres. Det er nødvendig med korrektur når temperaturen målt ved uttaksstedet avviker fra temperaturen som er innstilt på termostaten.



## Vedlikehold (se side 32)

- For å holde regulerings-enheten bevegelig, skal termostaten stilles fra tid til annen på helt varmt og helt kaldt.
- Termostaten er utstyrt med returløpssperre. Funksjonen til returløpssperren skal iht. DIN EN 1717 og i samsvar med de nasjonale og lokale forskrifter sjekkes regelmessig (DIN 1988 en gang i året).



## Betjening (se side 33)

Termisk desinfisering etter datablad DVGW W 551 ( $\geq 70^{\circ}\text{C}$  /  $> 3$  min) skal kun utføres av opplært personell.



## Mål (se side 34)



## Gjennomstrømningsdiagram (se side 34)



## Servicedeler (se side 35)



## Rengjøring (se vedlagt brosjyre)

Feil	Årsak	Feilrettelse
Lite vann	- Forsyningstrykk er ikke tilstrekkelig - Smussfangersil skitten	- Ledningstrykk sjekkes - Smussfangersil før termostaten og på regulerings-enheten rengjøres
Krysstrømning, varmt vann presses ved lukket armatur inn i kaldtvannsledning eller omvendt	- Dusjens silpakning er skitten	- Silpakning mellom dusj og slangen rengjøres
Utløpstemperatur samsvarer ikke med innstilt temperatur	- Returløpstopper skitten / defekt - Termostat ble ikke justert - For lav varmtvannstemperatur	- Returløpstopper rengjøres, byttes hvis nødvendig - Termostat justeres - Varmtvannstemperatur økes til mellom $42^{\circ}\text{C}$ og $65^{\circ}\text{C}$
Temperaturregulering er ikke mulig	- reguleringsenhet forkalket	- reguleringsenhet byttes
Dusj eller utløp drypper	- Smuss eller avleiringer på tetningen, avsperrings-overdel skadet	- Avsperrings-overdel rengjøres hhv. Byttes
Gjennomstrømningsovn innkobler ikke under termostadrift	- Drossel til hånddusjen ikke fjernet - Smussfangersil skitten - Returløpstopper sitter fast	- Drossel fjernes fra hånddusjen - Smussfangersil rengjøres / byttes - Returløpstopper byttes





## Указания за безопасност

- ⚠ При монтажа трябва да се носят ръкавици, за да се избегнат наранявания поради притискане или порязване.
- ⚠ Позволено е използването на продукта само за къпане, хигиена и цели на почистване на тялото.
- ⚠ Не е позволено деца, както и възрастни с физически, умствени и / или сензорни ограничения да използват продукта без надзор. Не е позволено използването на системата на продукта от лица, употребили алкохол или дрога.
- ⚠ При термичната дезинфекция има опасност от изгаряне.
- ⚠ Големите разлики в налягането между изводите за студената и топлата вода трябва да се изравняват.

## Указания за монтаж

- Преди монтажа продуктът трябва да се провери за транспортни щети. След монтажа не се признават транспортни или повърхностни щети.
- Арматурата трябва да се монтира, промие и провери в съответствие с валидните норми!

## Термостат във връзка с проточни нагреватели

Ако се свърже ръчен разпръсквател, трябва да се демонтира евентуално намиращия се в него дросел.

## Технически данни

Работно налягане:

Препоръчително работно налягане:

Контролно налягане:

(1 МПа = 10 bar = 147 PSI)

Температура на горещата вода:

Препоръчителна температура на горещата вода:

Самозащитен против обратно изтичане

Продуктът е разработен само за питейна вода!

макс. 1 МПа

0,1 – 0,5 МПа

1,6 МПа

макс. 80 °C

65 °C

## Описание на символите



Не използвайте силикон, съдържащ оцетна киселина!



## Юстиране (вижте стр. 31)

След извършен монтаж трябва да се провери температурата на накрайника на термостата. Ако измерената температура на мястото на водовземане се различава от настроената на термостата температура, е необходима корекция.



## Поддръжка (вижте стр. 32)

- За да се гарантира лекоподвижността на регулиращото звено, от време на време термостатът трябва да се поставя на максимално топло и на максимално студено.
- Термостатът е оборудван с предпазител за обратен поток. Съгласно DIN EN 1717 функционирането на приспособленията за предотвратяване на обратния поток трябва редовно да се проверява в съответствие с националните или регионални изисквания (поне веднъж годишно).



## Обслужване (вижте стр. 33)

Извършването на термичната дезинфекция съгласно работен стандарт DVGW W 551 ( $\geq 70^\circ\text{C}$  /  $> 3$  мин) е позволено само от обучен персонал.

## Размери (вижте стр. 34)



## Диаграма на потока (вижте стр. 34)



## Сервизни части (вижте стр. 35)



## Почистване (от приложената брошура)

## Неизправност

Малко вода

## Причина

- Захранващото налягане не е достатъчно
- Цедките за улавяне на замърсяванията са замърсени

## Помощ

- Проверете налягането на тръбопровода
- Почистете цедките за улавяне на замърсяванията преди термостата и на регулиращия елемент

- Замърсено е уплътнението с цедка на разпръсквателя

- Почистете уплътнението с цедка между разпръсквателя и маркуча

Кръстосване на потока, при затворена арматура топлата вода навлиза в линията на студената вода или обратно

- Замърсено / дефектно приспособление за предотвратяване на обратния поток

- Почистете респ. сменете приспособлението за предотвратяване на обратния поток

Изходящата температура не съвпада с настроената температура

- Термостатът не е юстиран
- Твърде ниска температура на водата

- Юстиране на термостата
- Повишете ограничението за топлата вода на  $42^\circ\text{C}$  до  $65^\circ\text{C}$

Не е възможно регулиране на температурата

- Покрит с варовик регулиращ елемент

- Смяна на регулиращия елемент

Разпръсквателят или изходящият накрайник капе

- Мръсотия или отлагания на уплътняващата повърхност, повредена горна част на блокировката

- Почистете респ. сменете горната част на блокировката

Проточният нагревател не се включва при работа на термостата

- Дроселът в ръчния разпръсквател не е демонтиран
- Цедките за улавяне на замърсяванията са замърсени
- Здравно стоящо приспособление за предотвратяване на обратния поток

- Отстранете дросела от ръчния разпръсквател
- Почистете / сменете цедките за улавяне на замърсяванията
- Смяна на приспособлението за предотвратяване на обратния поток





## Udhëzime sigurie

- ⚠ Për të evituar lëndimet e pickimeve ose të prerjeve gjatë procesit të montimit duhet që të vishni doreza.
- ⚠ Produkti duhet të përdoret vetëm qëllimet e banjave, të higjienës dhe të larjes së trupit.
- ⚠ Fëmijët dhe të rriturit me aftësi të kufizuara fizike, mendore dhe/ose ndijuese nuk duhet ta përdorin produktin pa qenë nën mbikëqyrje. Personat që janë nën ndikimin e drogave ose të alkoolit nuk duhet ta përdorin produktin.
- ⚠ Dezinfektim termik i nxehtë.
- ⚠ Ndryshimet e mëdha të presionit mes lidhjeve të ujit të ftohtë dhe atij të ngrohtë duhen ekuilibruar.

## Udhëzime për montimin

- Përpara montimit duhet që produkti të kontrollohet për dëmtime nga transporti. Pas instalimit nuk do të njihet asnjë dëmtim nga transporti ose dëmtim i sipërfaqes.
- Armatura duhet montuar, shpërlarë dhe kontrolluar në bazë të normave të vlefshme!

## Termostati në lidhje me ngrohës elektrikë të ujit.

Nëse lidhet edhe një Spërkatëse dore, atëherë duhet çmontuar rregulluesi, nëse është montuar eventualisht.

### Të dhëna teknike

Presioni gjatë punës  
 Presioni i rekomanduar:  
 Presioni për provë:  
 (1 MPa = 10 bar = 147 PSI)  
 Temperatura e ujit të ngrohtë  
 Temperatura e rekomanduar e ujit të ngrohtë:

maks. 1 MPa  
 0,1 – 0,5MPa  
 1,6MPa

maks. 80 °C  
 65 °C

Siguresa kundër rrjedhjes në drejtim të kundërt

Produkti është projektuar ekskluzivisht për ujë të pijshëm!

## Përshkrimi i simbolit



Mos përdorni silikon që në përbërje ka acid acetik.



### Justimi (shih faqen 31)

Pas montimit duhet kontrolluar temperatura në dalje e termostatit. Korrigjimet janë të nevojshme, nëse temperatura e matur në pikën e rrjedhjes së ujit nuk është e njëjtë me temperaturën e përcaktuar në termostat.



### Mirëmbajtja (shih faqen 32)

- Për të lehtësuar përdorimin e njësisë rregulluese, termostati do të duhej çuar herë pas here nga shumë i ngrohtë në shumë të ftohtë.
- Termostati është i pajisur me pengues të rrjedhjes në drejtim të kundërt. Penguesit e rrjedhjes në drejtim të kundërt duhen kontrolluar rregullisht në bazë të normave DIN EN 1717 konform normave nacionale dhe regjionale (së paku një herë në vit).



### Përdorimi (shih faqen 33)

Dezinfektimi termal në përputhje me fletën e punës DVGW W 551 ( $\geq 70^\circ\text{C} / > 3 \text{ min}$ ) mund të kryhet vetëm nga personel i trajnuar.



### Përmasat (shih faqen 34)



### Diagrami i qarkullimit (shih faqen 34)



### Pjesë ndërrimi (shih faqen 35)



### Pastrimi (shikoni broshurën bashkëngjitur)

Demtim	Shkaku	Ndihme
Pak ujë	- Presioni ushqyes jo limjaftueshem - Sita qe mbledh papastertite eshte e piset	- Kontrolloni presionin e tubacionit - Pastroni siten para termostatit dhe mbi njesine rregulluese
Rrjedhje e kryqezuar, uji i ngrohte do te cohet tek tubacioni i ujit te ftohte kur armatura eshte e mbyllur ose anasjelltas	- Gomina hermetizuese e pajisjes me papasterti	- Pastroni gominen e sites midis pajisjes dhe tubit
Temperatura reale nuk perputhet me temperaturën e regjistruar	- Penguesi i rrjedhjes mbrapsht te ujit me papasterti ose me defekt - Termostati nuk eshte rregulluar - Temperaturë e ulët e ujit të ngrohtë	- Pastroni ose kembeni penguesinn e rrjedhjes mbrapsht te ujit - Rregulloni termostatin - Rrisni temperaturën e ujit të ngrohtë nga 42 °C deri 65 °C
Rregullimi i temperatures nuk eshte i mundur	- Njesia rregulluese me kalk	- Kembeni njesine rregulluese
Pajisja ose shkarkimi pikon	- Papasterti ose depozitime mbi hermetizuesit, pjesa e siperme e bllokuesit e demtuar	- Pastroni ose kembeni pjesen e siperme te bllokuesit
Ngrohësi i ujit nuk ndizet kur termostati është në punë	- Rregulluesi i ujit në tubacione nuk është i hequr nga spërkatësja - Sita qe mbledh papastertite eshte e piset - Penguesi i rrjedhjes mbrapsht te ujit qendron i fiksuar	- Hiqni rregulluesin e ujit në tubacione nga spërkatësja - Pastroni/Kembeni siten qe mbledh papastertite - Kembeni pernguesin e rrjedhjes mbrapsht te ujit





## ⚠️ تنبيهات الأمان

### وصف الرمز

هام! لا تستخدم السليكون الذي يحتوي على أحماض!



### الضبط (راجع صفحة 31)

بعد التركيب يجب فحص درجة حرارة الترموستات. يلزم إجراء تصحيح إذا اختلفت درجة الحرارة المقاسة عند موقع القياس عن درجة حرارة الترموستات.

### الصيانة (راجع صفحة 32)



- لضمان التشغيل السلس للترموستات، من الضروري تحويله من وقت إلى آخر من أقصى السخونة إلى أقصى البرودة.
- الخلاط مزود بصمامات عدم الرجوع يجب فحص صمام عدم الرجوع بصفة منتظمة حسب المواصفة DIN EN 1717 وذلك طبقاً للوائح الوطنية أو الإقليمية (مرة واحد سنوياً على الأقل).

### التشغيل (راجع صفحة 33)



يسمح فقط لأشخاص مدربين بالقيام بالتعقيم الحراري طبقاً لوثيقة العمل DVGW W 551 (<70 درجة مئوية / <3 دقائق)

### أبعاد (راجع صفحة 34)



### رسم للصرف (راجع صفحة 34)



### قطع الغيار (راجع صفحة 35)



### التنظيف (راجع والكتيب المرفق)



- ⚠️ يجب ارتداء قفازات لليد أثناء التركيب لتجنب حدوث أخطار الإنحشار أو الجروح.
- ⚠️ لا يجب استخدام نظام الدش إلا في أغراض الاستحمام والأغراض الصحية وأغراض تنظيف الجسم.
- ⚠️ لا يسمح لأي أطفال أو أفراد بالغين يعانون من إعاقات بدنية أو ذهنية أو حسية أو يعانون من جميع هذه الإعاقات باستخدام المنتج إلا تحت إشراف آخرين. كما أنه لا يسمح لأي شخص تحت تأثير تناول الكحول أو المخدرات باستخدام نظام الدش.
- ⚠️ من الوارد حدوث خطر الاحتراق عند التعقيم الحراري.
- ⚠️ يجب أن يكون تيار الماء الساخن والماء البارد متعادلين في الضغط.

### تعليمات التركيب

- قبل القيام بعملية التركيب، يجب فحص المنتج للتأكد من خلوه من أية تلفيات ناتجة عن النقل. بعد القيام بعملية التركيب، لن يتم الاعتراف بوجود أية تلفيات سطحية أو تلفيات ناتجة عن عملية النقل.
- يجب تركيب الوصلة، وغمرها بالماء واختبارها وفقاً للمعايير السارية!

### ثرموستات مع مجموعة سخانات التدفق

عند تركيب دش يدوي قم بفك محدد المياه من الدش.

### المواصفات الفنية

- ضغط التشغيل:
- ضغط التشغيل الموصى به:
- ضغط الاختبار:
- (1 ميجاباسكال = 10 بار = 147 PSI)
- درجة حرارة الماء الساخن:
- درجة الحرارة الموصى بها للماء الساخن:
- خاصية عدم التدفق العكسي
- المنتج مخصص فقط لماء الشرب!

الحد الأقصى 1 ميجاباسكال  
0,1 – 0,5 ميجاباسكال  
1,6 ميجاباسكال

الحد الأقصى 80°C  
65°C

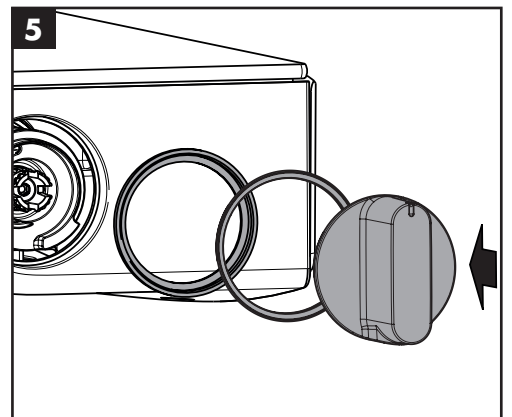
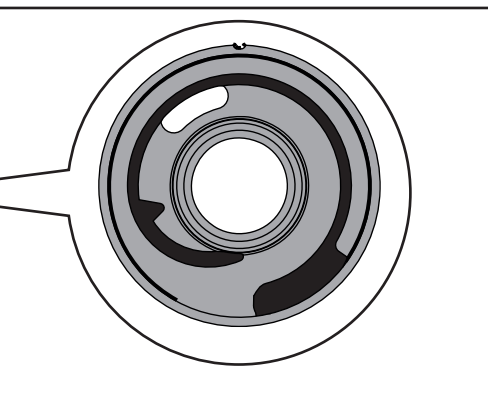
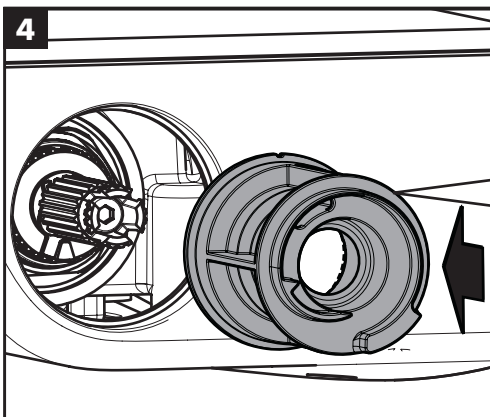
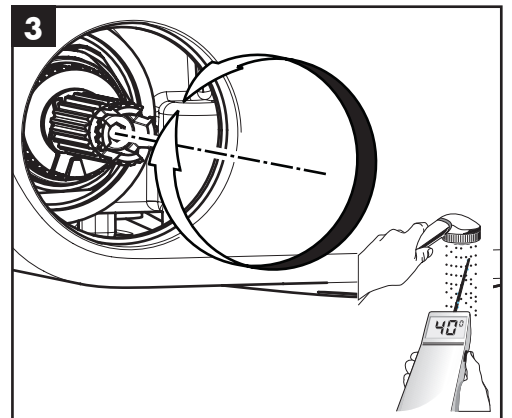
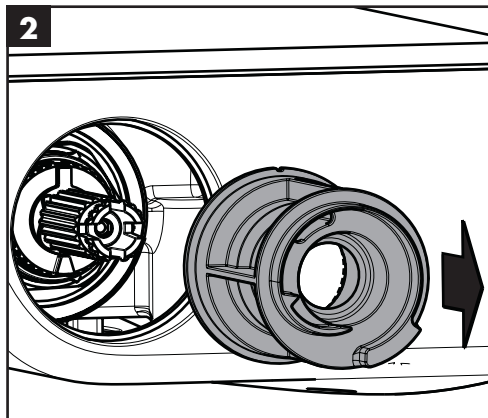
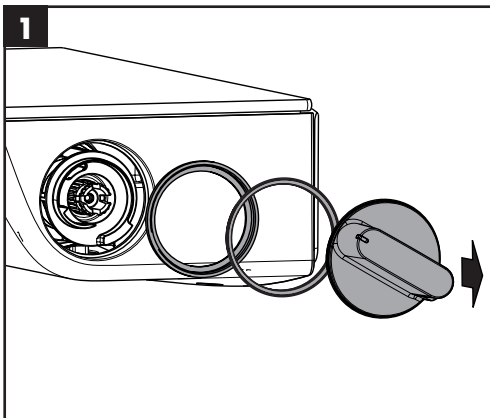
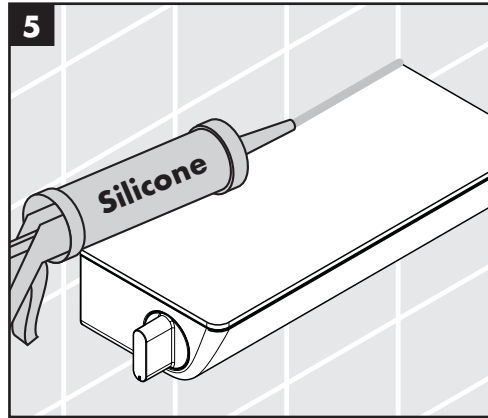
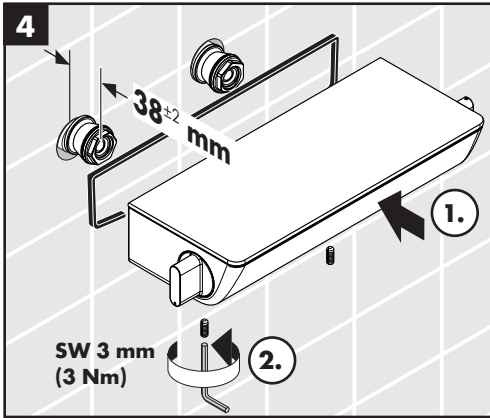
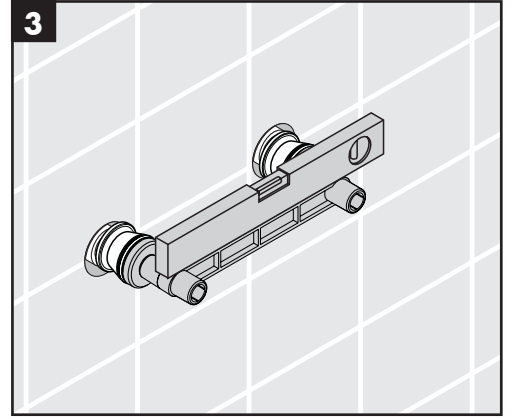
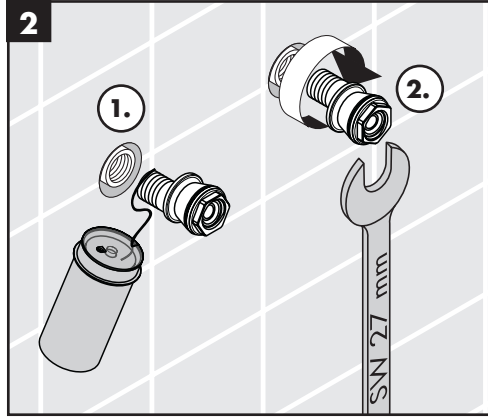
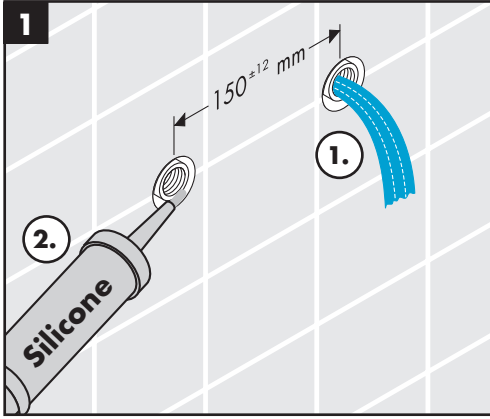
### العلاج والإصلاح

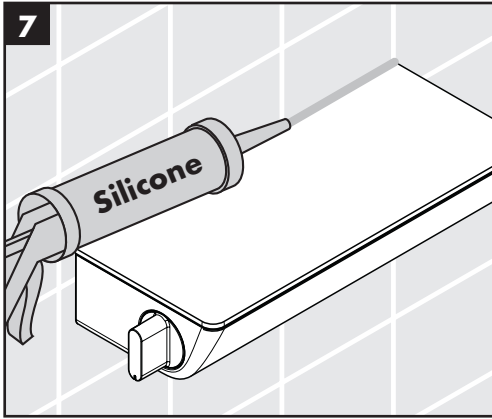
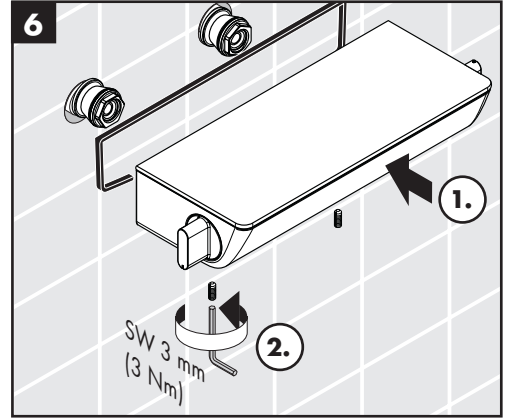
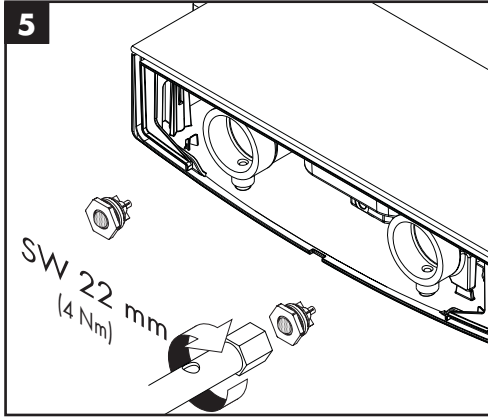
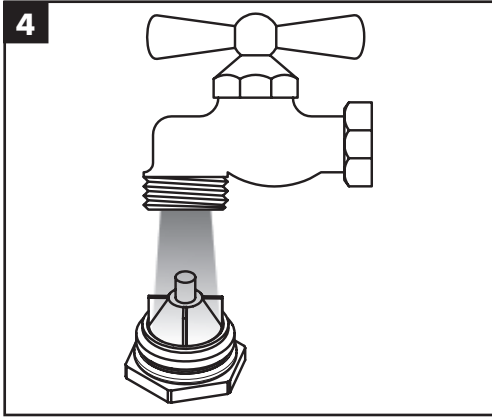
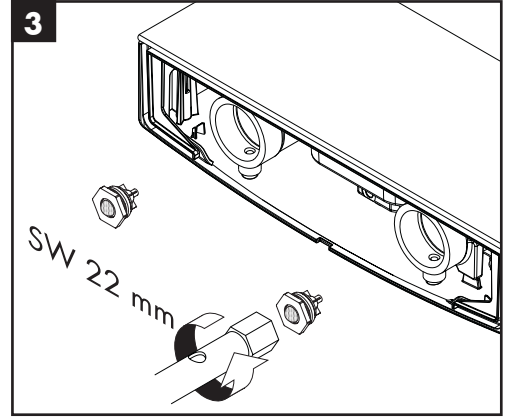
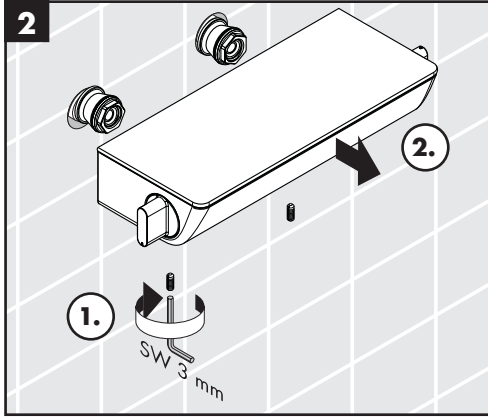
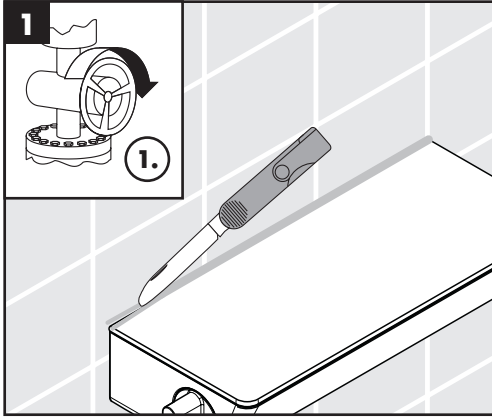
### السبب

### العطل

الماء غير كافٍ	- ضغط الإمداد ليس كافياً	- افحص ضغط المواسير
- الفلتر متسخ	- نظف مرشحات الاتساخات إلى الترموستات والمنظم	
- سدادة مصفاة الدش متسخة	- نظف سدادة المصفاة بين الدش والخرطوم	
تدفق منعكس للمياه! الماء الساخن يندفع في ماسورة البارد أو العكس	- صمام منع الرجوع متسخ / تالف	- قم بتنظيف صمام منع الرجوع أو تغييره إذا لزم الأمر
حرارة المياه لا تتوافق مع درجة الحرارة المضبوطة	- لم يتم ضبط الترموستات	- اضبط الترموستات
تنظيم الحرارة غير ممكن	- درجة حرارة الماء الساخن منخفضة للغاية	- ارفع حد الماء الساخن إلى 42°C - 65°C درجة مئوية
تساقط قطرات مياه من الدش أو الخلاط	- منظم متراكم عليه الجير	- قم بتغيير منظم
السخان الفوري لا يعمل مع الترموستات	- اتساخات أو ترسبات على جزء الإحكام، جزء الغلق العلوي تالف	- تنظيف أو تغيير جزء الغلق العلوي
- محدد التدفق غير مخلوع من الدش	- انزع محدد التدفق من الدش	
- الفلتر متسخ	- قم بتنظيف / تغيير الفلتر	
- صمام منع الرجوع ثابت ولا يتحرك	- صمام منع الرجوع تالف	- قم بتغيير صمام منع الرجوع

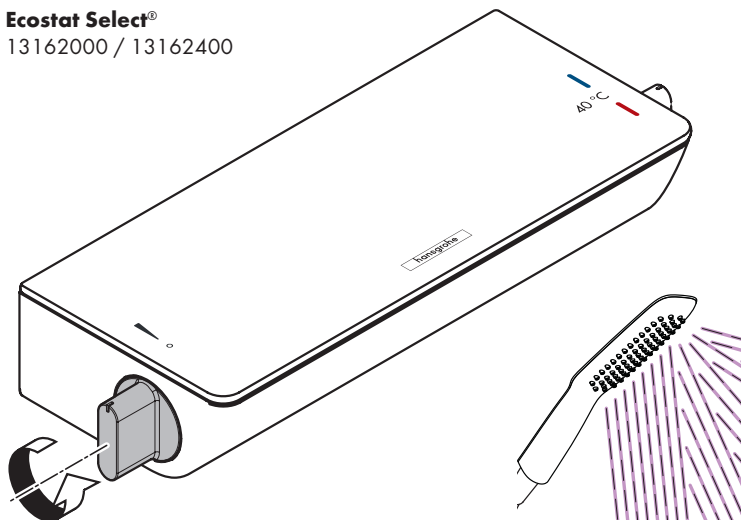




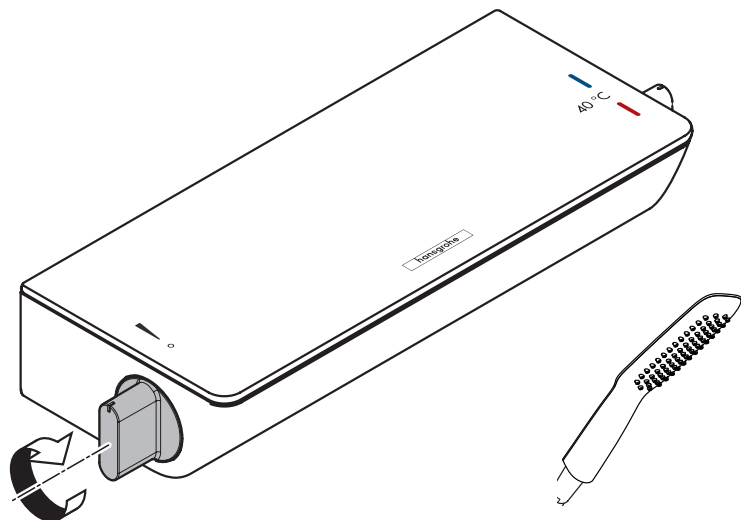




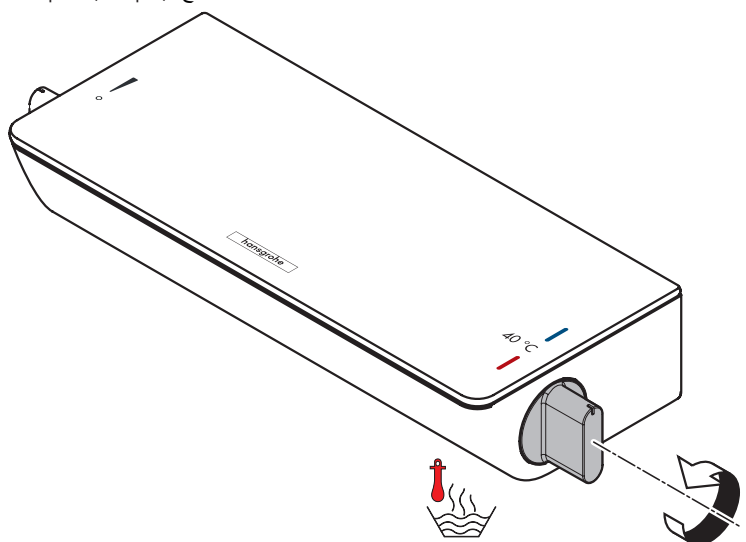
**Ecostat Select®**  
13162000 / 13162400



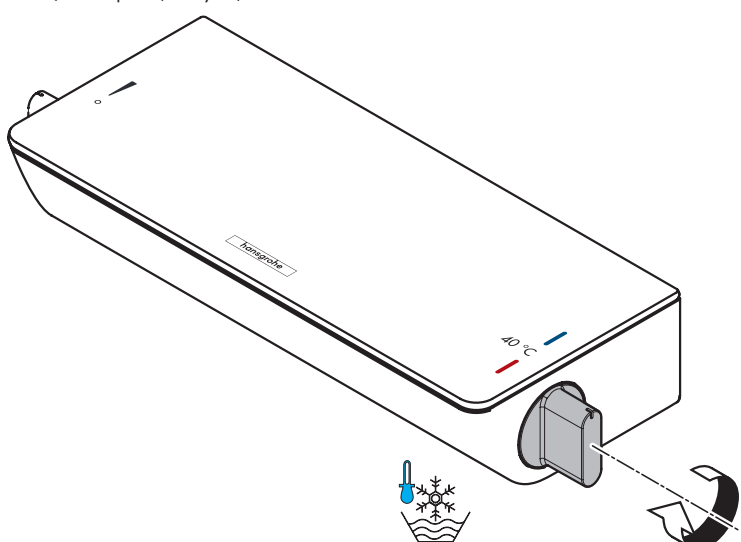
öffnen / ouvert / open / aperto / abierto / open / åbne / abrir / otworzyć / otevřít /  
otvoriti / 开 / открыть / nyitás / avaaaminen / öppna / atidaryti / Отваранье /  
açmak / deschide / ανοικτό / odpreti / avage / atvērt / otvoriti / åpne /  
отваряне / hare / فتح



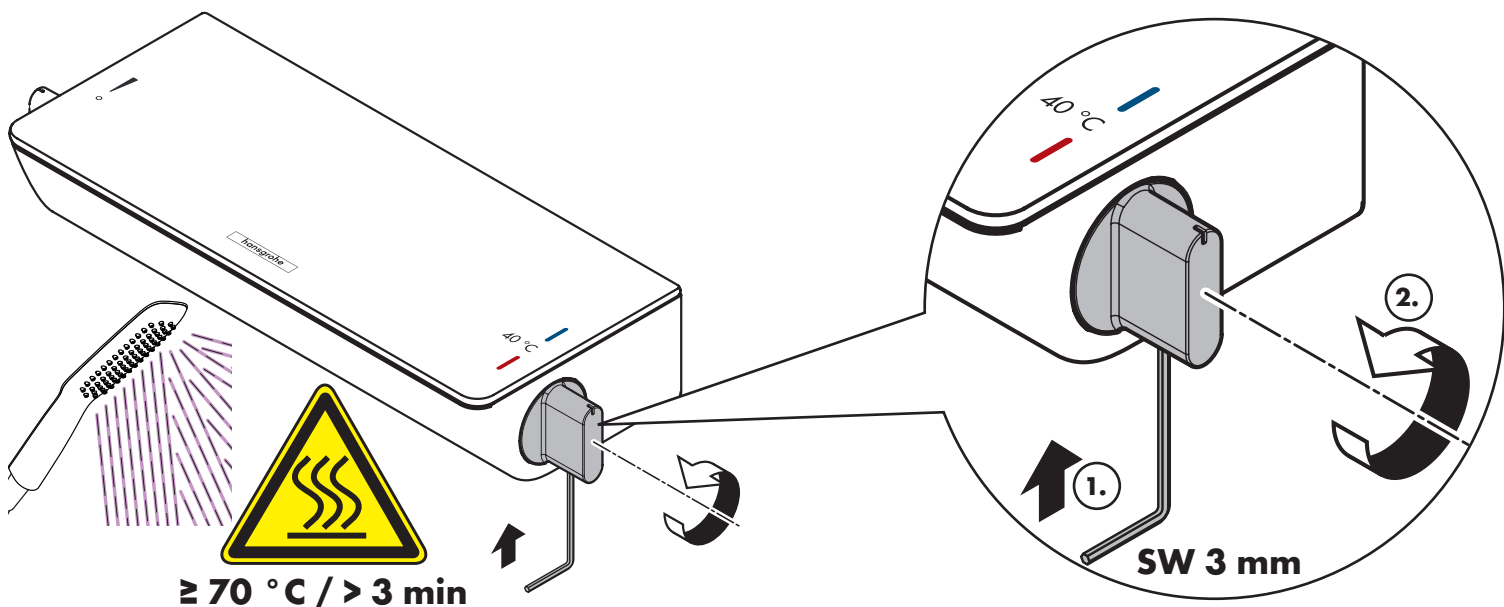
schließen / fermé / close / chiudere / cerrar / sluiten / lukke / fechar / zamknąć /  
zavřít / uzavrieť / 关 / закрыть / bezárás / sulkeminen / stänga / uždaryti /  
Zatvaranje / karatmak / închide / κλειστό / zapreti / sulgege / aizvērt / zatvori /  
lukke / затваряне / mbylle / إغلاق



warm / chaud / hot / caldo / caliente / warm / varmt / quente / ciepła / teplá /  
teplá / 热 / горячая / meleg / lämmin / varmt / karštas / Vruća voda / sıcak /  
cald / ζεστό / toplo / kuum / karsts / topla / varm / топло / i ngrohtë / ساخن



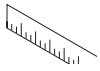
kalt / froid / cold / freddo / frío / koud / koldt / fria / zimna / studená / studená /  
冷 / холодная / hideg / kylmä / kallt / šaltas / Hladno / soğuk / rece / κρύο /  
mrzlo / külm / auksts / hladno / kaldt / студено / i ftohtë / بارد



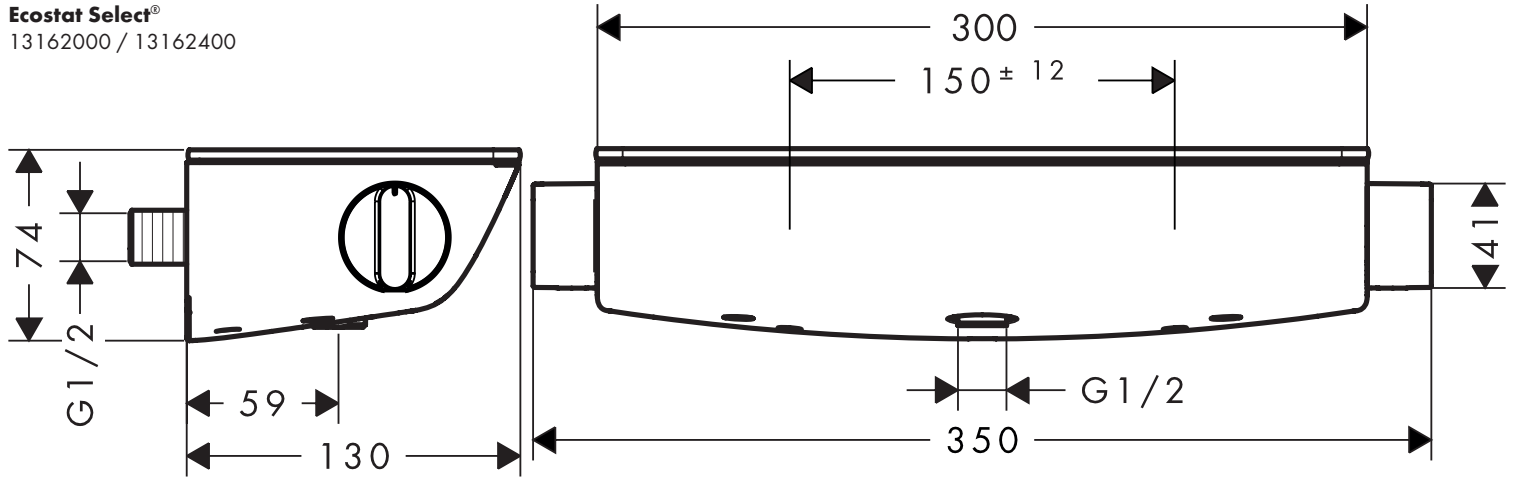
**≥ 70 °C / > 3 min**

**SW 3 mm**

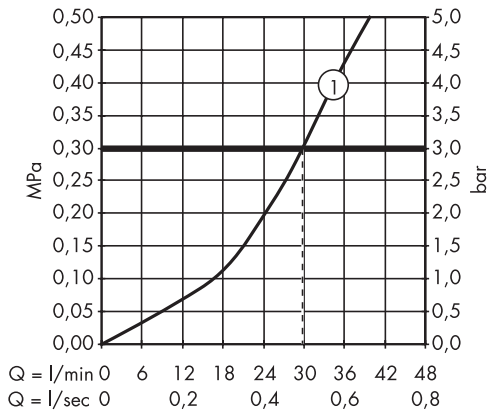
Thermische Desinfektion / Désinfection thermique / Thermal disinfection / Disinfezione termica / Desinfección térmica / Thermische desinfectie / Termisk desinfektion /  
Desinfecção térmica / Dezynfekcja termiczna / Tepelná desinfece / Termická dezinfekcia / 热力消毒 / Термическая дезинфекция / Termikus fertőtlenítés /  
Lämpödesinfektio / Termisk desinfektion / Terminis dezinfekavimas / Termička dezinfekcija / Termik dezenfeksiyon / Dezinfecție termică / Θερμική απολύμανση /  
Termična dezinfekcija / Termiline desinfectsioon / Termiskā dezinfekcija / Termička dezinfekcija / Termisk desinifisering / Термична дезинфекция / Dezinfectim Termik /  
تعقيم حراري



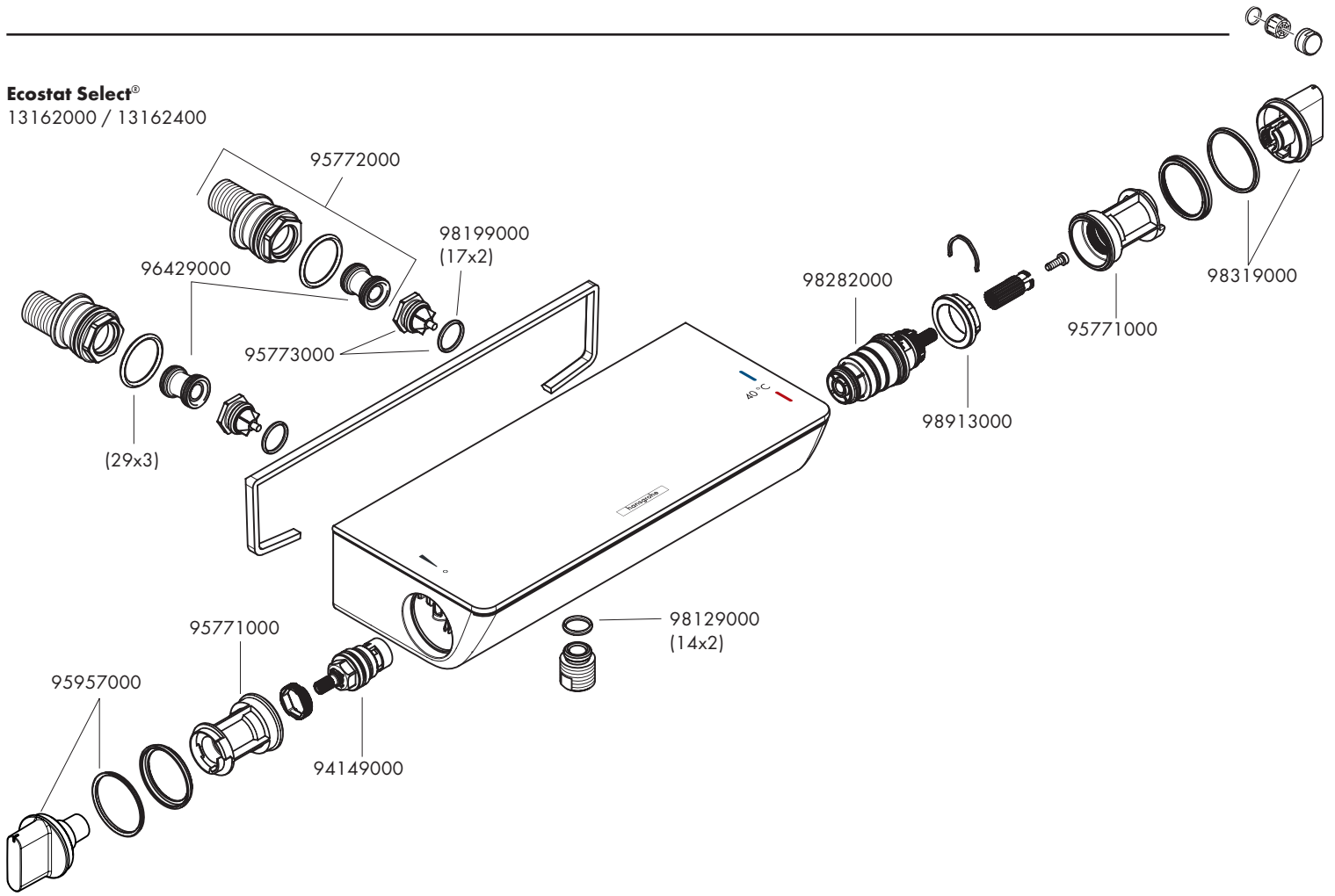
**Ecostat Select®**  
13162000 / 13162400



**Ecostat Select®**  
13162000 / 13162400



**Ecostat Select®**  
13162000 / 13162400



---

**hansgrohe**

Hansgrohe · Postfach 1145 · D-77761 Schiltach · Telefon +49 (0) 78 36/51-1282 · Telefax +49 (0) 7836/511440  
E-Mail: [info@hansgrohe.com](mailto:info@hansgrohe.com) · Internet: [www.hansgrohe.com](http://www.hansgrohe.com)

04/2012  
9.01883.01