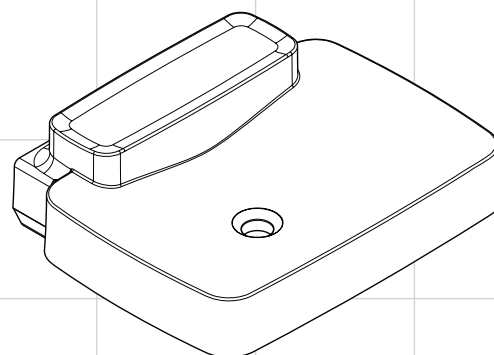


# AXOR®

hansgrohe

|           |                              |           |
|-----------|------------------------------|-----------|
| <b>DE</b> | Montageanleitung             | <b>2</b>  |
| <b>FR</b> | Instructions de montage      | <b>2</b>  |
| <b>EN</b> | assembly instructions        | <b>3</b>  |
| <b>IT</b> | Istruzioni per Installazione | <b>3</b>  |
| <b>ES</b> | Instrucciones de montaje     | <b>4</b>  |
| <b>NL</b> | Handleiding                  | <b>4</b>  |
| <b>DK</b> | Monteringsvejledning         | <b>5</b>  |
| <b>PT</b> | Manual de Instalação         | <b>5</b>  |
| <b>PL</b> | Instrukcja montażu           | <b>6</b>  |
| <b>CS</b> | Montážní návod               | <b>6</b>  |
| <b>SK</b> | Montážny návod               | <b>7</b>  |
| <b>ZH</b> | 组装说明                         | <b>7</b>  |
| <b>RU</b> | Инструкция по монтажу        | <b>8</b>  |
| <b>HU</b> | Szerelési útmutató           | <b>8</b>  |
| <b>FI</b> | Asennusohje                  | <b>9</b>  |
| <b>SV</b> | Monteringsanvisning          | <b>9</b>  |
| <b>LT</b> | Montavimo instrukcijos       | <b>10</b> |
| <b>HR</b> | Uputstva za instalaciju      | <b>10</b> |
| <b>TR</b> | Montaj kılavuzu              | <b>11</b> |
| <b>RO</b> | Instrucțiuni de montare      | <b>11</b> |
| <b>EL</b> | Οδηγία συναρμολόγησης        | <b>12</b> |
| <b>SL</b> | Navodila za montažo          | <b>12</b> |
| <b>ET</b> | Raigaldusjuhend              | <b>13</b> |
| <b>LV</b> | Montāžas instrukcija         | <b>13</b> |
| <b>SR</b> | Uputstvo za montažu          | <b>14</b> |
| <b>NO</b> | Montasjeveiledning           | <b>14</b> |
| <b>BG</b> | Инструкция за употреба       | <b>15</b> |
| <b>SQ</b> | Udhëzime rreth montimit      | <b>15</b> |
| <b>AR</b> | تعليمات التجميع              | <b>16</b> |



**Bouroullec**

19948000 / 19948110 / 19948120 /  
19948210 / 19948310




**! Sicherheitshinweise**

- ⚠ Bei der Montage müssen zur Vermeidung von Quetsch- und Schnittverletzungen Handschuhe getragen werden.
- ⚠ Das Produkt darf nur zu Bade-, Hygiene- und Körperreinigungszwecken eingesetzt werden.

**Montagehinweise**

- Vor der Montage muss das Produkt auf Transportschäden untersucht werden. Nach dem Einbau werden keine Transport- oder Oberflächenschäden anerkannt.
- In die Waschsüsseln dürfen nur unverschleißbare Ablaufventile montiert werden, z. B. Hansgrohe Ablaufventil Artikelnummer 50001000.
- Es gibt zahlreiche Möglichkeiten die Produkte auf oder neben dem Waschbecken zu positionieren. In den Montagebeispielen finden Sie eine kleine Auswahl der von Hansgrohe empfohlenen Positionen. Weitere Positionen finden Sie in der Matrix. Hiervon abweichende Positionen müssen vor Ort genau geprüft werden. Hansgrohe übernimmt keinerlei Garantie für von der Matrix abweichende Positionen. Einen Online-Konfigurator finden Sie unter [www.hansgrohe.com](http://www.hansgrohe.com).
- Es müssen alle Maße und Einbaupositionen vor Beginn der Montagearbeiten geprüft werden.
- Die Einbauhöhe des Waschbeckens muss vor Montagebeginn mit dem Kunden abgestimmt werden.
- Beim Bohren von Löchern in das Waschbecken muss die Funktion Schlagbohren an der Bohrmaschine deaktiviert sein.

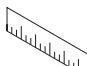
**Symbolerklärung**

 Es darf kein essigsäurehaltiges Silikon verwendet werden.

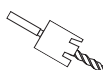
 **Verpackungsinhalt** (siehe Seite 17)


 **Montagewerkzeug** (siehe Seite 17)

 **Montagebeispiele** (siehe Seite 18)

 **Maße** (siehe Seite 20)

 **Serviceteile** (siehe Seite 23)

 **Sonderzubehör**  
Bohrer Ø 35 mm #19994000 nicht im Lieferumfang enthalten

 Befestigungssatz #95678000 nicht im Lieferumfang enthalten

 **Reinigung**  
Reinigung siehe beiliegende Broschüre.


**! Consignes de sécurité**

- ⚠ Lors du montage, porter des gants de protection pour éviter toute blessure par écrasement ou coupure.
- ⚠ Le système de douche ne doit servir qu'à se laver et à assurer l'hygiène corporelle.

**Instructions pour le montage**

- Avant son montage, s'assurer que le produit n'a subi aucun dommage pendant le transport. Après le montage, tout dommage de transport ou de surface ne pourra pas être reconnu.
- Seules des vannes d'écoulement non verrouillables doivent être montées dans les lavabos. Par ex. vanne d'écoulement Hansgrohe réf. 50001000.
- Il y a plusieurs possibilités de positionner les produits sur ou à côté du lavabo. Les exemples de montage montrent une petite sélection des positions recommandées par Hansgrohe. D'autres positions sont indiquées dans la matrice. Toute position différente doit faire l'objet d'un contrôle précis sur place. Hansgrohe n'engage aucune garantie pour les positions divergeant de la matrice. Vous trouverez un configurateur en ligne dans le site [www.hansgrohe.com](http://www.hansgrohe.com).
- Toutes les cotes et les positions de montage doivent être vérifiées avant le début des travaux de montage.
- La hauteur de montage du lavabo doit être déterminée avec le client avant le début du montage.
- Lors du perçage des trous dans le lavabo, la fonction percussion doit être désactivée sur la perceuse.

**Description du symbole**

 Il est interdit d'utiliser du silicone à base d'acide citrique.

 **Contenu de l'emballage** (voir page 17)


 **Outil de montage** (voir page 17)

 **Exemples de montage** (voir page 18)

 **Dimensions** (voir page 20)

 **Pièces détachées** (voir page 23)

 **Accessoires en option**  
Mèche Ø 35 mm #19994000 ne fait pas partie de la fourniture



 set de fixation #95678000 ne fait pas partie de la fourniture

 **Nettoyage**  
Pour les conseils d'entretien, voir la brochure ci-jointe.





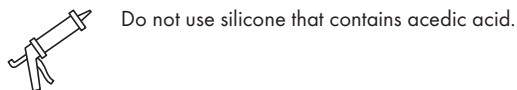
### Safety Notes

-  Gloves should be worn during installation to prevent crushing and cutting injuries.
-  The shower system may only be used for bathing, hygienic and body cleansing purposes.

### Installation Instructions

- Prior to installation, inspect the product for transport damages. After it has been installed, no transport or surface damage will be honoured.
- Only non-locking drain valves may be installed in the wash bowls, e.g. HansGrohe drain valve, part no. 500001000.
- There are many installation options for the products on top of or next to the basin. See the examples to get an impression of some installation positions recommended by Hansgrohe. For more positions, consult the Matrix. Any positions deviating from the specifications in the Matrix must be checked thoroughly on site. Hansgrohe does not assume any warranty for positions deviating from the Matrix. Visit [www.hansgrohe.com](http://www.hansgrohe.com) for our Online Configurator.
- Before starting any mounting work, check all dimensions and installation positions.
- Before mounting the basin, consult the customer for the desired installation height.
- When drilling holes into the basin, switch off the percussion drill function at your power drill.

### Symbol description



Do not use silicone that contains acedic acid.



**Packing content** (see page 17)



**Installation tool** (see page 17)



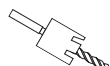
**Installation example** (see page 18)



**Dimensions** (see page 20)



**Spare parts** (see page 23)



**Special accessories**

Drill  $\varnothing$  35 mm #19994000 order as an extra





mounting kit #95678000 order as an extra



**Cleaning**

Cleaning recommendations, see enclosed brochure.

### Indicazioni sulla sicurezza

-  Durante il montaggio, per evitare ferite da schiacciamento e da taglio bisogna indossare guanti protettivi.
-  Il sistema doccia deve essere utilizzato esclusivamente per l'igiene del corpo.

### Istruzioni per il montaggio

- Prima del montaggio è necessario controllare che non ci siano stati danni durante il trasporto. Una volta eseguito il montaggio, non verranno riconosciuti eventuali danni di trasporto o delle superfici.
- Nei lavandini si devono montare solo valvole di scarico non chiudibili, p. es. valvola di scarico Hansgrohe Numero articolo 50001000.
- Esistono molteplici possibilità di posizionare i prodotti sopra o accanto al lavandino. Negli esempi di montaggio trovate una piccola selezione delle posizioni raccomandate da Hansgrohe. Altre posizioni le trovate nella Matrice. Posizioni differenti da queste vanno esattamente controllate sul posto. La Hansgrohe non si assume nessuna garanzia per posizioni differenti dalla Matrice. Un configuratore online lo trovate al sito [www.hansgrohe.com](http://www.hansgrohe.com).
- Tutte le quote e le posizioni di installazione devono essere verificate prima di iniziare i lavori di montaggio.
- L'altezza di installazione del lavandino deve essere concordata con il cliente prima dell'inizio del montaggio.
- Alla foratura di fori nel lavandino, la funzione trapanatura a martello del trapano deve essere disattivata.

### Descrizione simbolo



Non bisogna utilizzare silicone contenente acido acetilico.



**Contenuto della confezione** (vedi pagg. 17)



**Attrezzo di montaggio** (vedi pagg. 17)



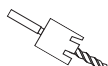
**Esempio di installazione** (vedi pagg. 18)



**Ingombri** (vedi pagg. 20)



**Parti di ricambio** (vedi pagg. 23)



**Accessori speciali**

trapano  $\varnothing$  35 mm #19994000 non contenuto nel volume di fornitura



set di fissaggio #95678000 non contenuto nel volume di fornitura



**Pulitura**

Suggerimenti per la pulizia: vedi il prospetto accluso.





## Indicaciones de seguridad

- ⚠ Durante el montaje deben utilizarse guantes para evitar heridas por aplastamiento o corte.
- ⚠ La grifería solo debe ser utilizada para fines de baño, higiene y limpieza corporal.

## Indicaciones para el montaje

- Antes del montaje se debe examinarse el producto contra daños de transporte. Después de la instalación se reconoce ningún daño de transporte o de superficie.
- En los recipientes de lavabo solo se pueden montar válvulas de desagüe no bloqueables, por ejemplo la válvula de desagüe de Hansgrohe, Ref. 50001000.
- Existen numerosas posibilidades para posicionar los productos sobre una piletta o junto a la misma. En los ejemplos de montaje encontrará una pequeña selección de las posiciones recomendadas por Hansgrohe. Encontrará posiciones adicionales en la matriz. Las posiciones que difieran de estas deberán ser comprobadas in situ minuciosamente. Hansgrohe no asume ninguna garantía para las posiciones que difieran de la matriz. Encontrará un configurador en línea en [www.hansgrohe.com](http://www.hansgrohe.com).
- Antes del inicio de los trabajos de montaje deben comprobarse todas las medidas y posiciones de montaje.
- La altura de montaje de la piletta debe definirse junto con el cliente antes de iniciar el montaje.
- Al hacer orificios en la piletta debe estar desactivada la función de perforación en la máquina taladradora.

## Descripción de símbolos



No se puede utilizar ninguna silicona que contiene ácido acético.



**Contenido del embalaje** (ver página 17)



**Herramienta de montaje** (ver página 17)



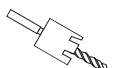
**Ejemplos de montaje** (ver página 18)



**Dimensiones** (ver página 20)



**Repuestos** (ver página 23)



### Opcional

taladradora Ø 35 mm #19994000 no incluido en el suministro



Set de fijación #95678000 no incluido en el suministro



### Limpiar

Para las instrucciones de limpieza, ver el folleto adjunto.



## Veiligheidsinstructies

- ⚠ Bij de montage moeten ter voorkoming van knel- en snijwonden handschoenen worden gedragen.
- ⚠ Het douchesysteem mag alleen voor het wassen, hygiënische doeleinden en voor de lichaamsreiniging worden gebruikt.

## Montage-instructies

- Vóór de montage moet het product gecontroleerd worden op transportschade. Na de inbouw wordt geen transport- of oppervlakteschade meer aanvaard.
- In de wastafels mogen alleen onafsluitbare afvoerpluggen gemonteerd worden, bv. Hansgrohe afvoerplug artikelnummer 50001000.
- Er zijn talrijke mogelijkheden om de producten op of naast de wastafel te positioneren. In de montagevoorbeelden vindt u een kleine selectie van de door Hansgrohe aanbevolen posities. In de matrix vindt u meer posities. Posities die hiervan afwijken, moeten ter plaatse nauwkeurig worden gecontroleerd. Hansgrohe verleent geen garantie als de posities van de matrix afwijken. Een online-configurator vindt u op [www.hansgrohe.com](http://www.hansgrohe.com)
- Alle maten en inbouwposities moeten voor het begin van de montagewerkzaamheden worden gecontroleerd.
- De montagehoogte van de wastafel moet voor het begin van de montage met de klant worden afgestemd.
- Bij het boren van gaten in de wastafel moet de slagboorfunctie op de boormachine zijn uitgeschakeld.

## Symboolbeschrijving



Er mag geen aazijnhoudende silicone gebruikt worden.



**Verpakkingsinhoud** (zie blz. 17)



**Montagegereedschap** (zie blz. 17)



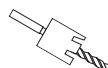
**Montagevoorbeelden** (zie blz. 18)



**Maten** (zie blz. 20)



**Service onderdelen** (zie blz. 23)



### Toebehoren

boor Ø 35 mm #19994000 behoort niet tot het leveringspakket



bevestigingsmateriaal #95678000 behoort niet tot het leveringspakket



### Reinigen

Reinigingsadvies zie bijgevoegde brochure.





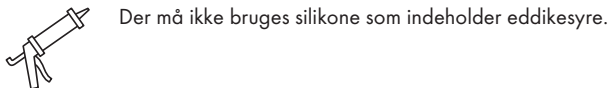
## Sikkerhedsanvisninger

- ⚠ Ved monteringen skal der bruges handsker for at undgå kvæstelser og snitsår.
- ⚠ Brusersystemet må kun bruges til bade-, hygiejne og rengøringsformål.

## Monteringsanvisninger

- Før monteringen skal produktet kontrolleres for transportskader. Efter monteringen godkendes transportskader eller skader på overfladen ikke længere.
- I vaskebassinerne må der kun monteres afløbsventiler som ikke kan lukkes, f.eks. Hansgrohe afløbsventil artikelnummer 50001000.
- Der er mange muligheder til placering af produkterne på eller ved siden af håndvasken. I monteringseksemplerne finder du et udvalg af positionerne, som anbefales af Hansgrohe. Yderligere positioner finder du i matricen. Afvigende positioner skal nøjagtig kontrolleres på stedet. Hansgrohe er ikke ansvarligt for positioner, som afviger fra matricen. En online-konfigurator finder du under [www.hansgrohe.com](http://www.hansgrohe.com).
- Før monteringen skal alle dimensioner og monteringspositioner kontrolleres.
- Før monteringen skal håndvaskens monteringshøjde først afstemmes med kunden.
- Ved boring af huller i håndvasken skal boremaskinens slagborefunktion deaktiveres.

## Symbolbeskrivelse



Der må ikke bruges silikone som indeholder eddikesyre.



**Emballagens indhold** (se s. 17)



**Monteringsværktøj** (se s. 17)



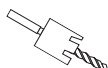
**Monteringseksempler** (se s. 18)



**Målene** (se s. 20)



**Reserve dele** (se s. 23)



**Specialtilbehør**

bør  $\varnothing$  35 mm #19994000 ikke med i leveringsomfang



Befæstigelsesdele #95678000 ikke med i leveringsomfang



**Rengøring**

For anbefalinger til rengøringen, se venligst den vedlagte brochure.

## Avisos de segurança

- ⚠ Durante a montagem devem ser utilizadas luvas de protecção, de modo a evitar ferimentos resultantes de entalamentos e de cortes.
- ⚠ O sistema de duche só pode ser utilizado para fins de higiene pessoal.

## Avisos de montagem

- Antes da montagem deve-se controlar o produto relativamente a danos de transporte. Após a montagem não são aceites quaisquer danos de transporte ou de superfície.
- Nos lavatórios só podem ser montadas válvulas de escoamento não fecháveis como, por exemplo, válvula de escoamento Hansgrohe, Referência 50001000.
- Existem inúmeras possibilidades para posicionar os produtos em cima ou ao lado do lavatório. Nos exemplos de montagem encontra uma pequena selecção das posições recomendadas pela Hansgrohe. Outras posições são indicadas na matriz. Quaisquer outras posições devem ser verificadas no local de instalação. A Hansgrohe não assume qualquer responsabilidade por posições que não correspondam à matriz. Um configurador on-line pode ser encontrado em [www.hansgrohe.com](http://www.hansgrohe.com).
- Têm que ser controladas todas as dimensões de montagem antes de iniciar os trabalhos de montagem.
- A altura de montagem do lavatório deve ser acordada com o cliente antes de iniciar os trabalhos de montagem.
- Ao fazer os furos no lavatório é necessário que a função de perfuração por percussão esteja desligada na máquina de furar.

## Descrição do símbolo



Não pode ser utilizado silicone com teor de ácido acético.



**Conteúdo da embalagem** (ver página 17)



**Ferramenta de montagem** (ver página 17)



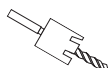
**Exemplos de montagem** (ver página 18)



**Medidas** (ver página 20)



**Peças de substituição** (ver página 23)



**Acessórios especiais**

Broca  $\varnothing$  35 mm #19994000 não incluído no volume de fornecimento

Set de fixação #95678000 não incluído no volume de fornecimento



**Limpeza**

Consultar a seguinte brochura sobre as recomendações de limpeza.




**Wskazówki bezpieczeństwa**

- ⚠ Aby uniknąć zranień, takich jak zgniecenia czy przecięcia, podczas montażu należy nosić rękawice.
- ⚠ Prysznic może być używany tylko do kąpieli, higieny i czyszczenia ciała.

**Wskazówki montażowe**

- Przed montażem należy skontrolować produkt pod kątem szkód transportowych. Po montażu nie widać żadnych szkód transportowych ani szkód na powierzchni.
- W umywalkach można zamontować jedynie niezamykane zawory odpływowe, np. zawór odpływowy Hansgrohe, nr artykułu 50001000.
- Istnieje wiele możliwości, by produkty umieścić na lub obok umywalki. W przykładach montażowych można znaleźć wybór pozycji zalecanych przez Hansgrohe. Dalsze pozycje można znaleźć w macierzy. Pozycje odbiegające od nich należy dokładnie zbadać na miejscu. Hansgrohe nie udziela gwarancji na pozycje odbiegające od macierzy. Konfigurator online można znaleźć pod adresem [www.hansgrohe.com](http://www.hansgrohe.com).
- Przed pracami montażowymi należy sprawdzić wszystkie wymiary pozycji montażowych.
- Wysokość montażu umywalki należy uzgodnić z klientem przed rozpoczęciem montażu.
- Przy wierceniu otworów w umywalce należy zdezaktywować funkcję wiercenia udarowego w wiertarce.

**Opis symbolu**

 Nie stosować żadnych silikonów zawierających kwas octowy.

 **Zawartość opakowania** (patrz strona 17)


 **Narzędzia do wykonania montażu** (patrz strona 17)

 **Przykłady montażowe** (patrz strona 18)

 **Wymiary** (patrz strona 20)

 **Części serwisowe** (patrz strona 23)

 **Wyposażenie specjalne**  
Wiertło Ø 35 mm #19994000 Nie jest częścią dostawy

 Zestaw mocujący #95678000 Nie jest częścią dostawy

 **Czyszczenie**  
Zalecenie dotyczące pielęgnacji, patrz dołączona broszura.


**Bezpečnostní pokyny**

- ⚠ Pro zabránění řezným zraněním a pohmožděním je nutné při montáži nosit rukavice.
- ⚠ Produkt smí být používán pouze ke koupání a za účelem tělesné hygieny.

**Pokyny k montáži**

- Před montáží je třeba produkt zkontrolovat, zda nebyl při transportu poškozen. Po zabudování nebudou uznány žádné škody způsobené transportem nebo poškození povrchu.
- Do lavorů se smí montovat pouze neuzavíratelné odpadní ventily, např. Hansgrohe, obj.č. 50001000.
- Existuje mnoho možností umístění výrobků na umyvadle nebo vedle něj. V příkladech montáže naleznete malý výběr poloh doporučených firmou Hansgrohe. Další polohy naleznete v matici. Odlišné polohy se musí prověřit přímo na místě. Firma Hansgrohe nepřebírá v žádném případě ručení za polohy, které se odlišují od matrice. Online program na konfiguraci naleznete na [www.hansgrohe.com](http://www.hansgrohe.com).
- Před začátkem montážních prací se musí prověřit všechny rozměry a polohy pro zabudování.
- Výška zabudování umyvadla musí být před začátkem montáže odsouhlasená zákazníkem.
- Při vrtání otvorů do umyvadla se na vrtačce musí deaktivovat funkce příklepu.

**Popis symbolů**

 Nesmí být použit žádný silikon obsahující kyselinu octovou.

 **Obsah balení** (viz strana 17)


 **Montážní nářadí** (viz strana 17)

 **Příklady montáže** (viz strana 18)

 **Rozměry** (viz strana 20)

 **Servisní díly** (viz strana 23)

 **Zvláštní příslušenství**  
vrták Ø 35 mm #19994000 není součástí dodávky

 montážní sada #95678000 není součástí dodávky

 **Čištění**  
Doporučení k čištění viz přiložená brožura.






## Bezpečnostné pokyny

- △ Pri montáži musíte nosiť rukavice, aby ste predišli pomliaždeninám a rezným poraneniam.
- △ Produkt sa smie používať len na kúpanie a telesnú hygienu.

## Pokyny pre montáž

- Pred montážou musíte produkt skontrolovať, či nebol počas transportu poškodený. Po zabudovaní nebudú uznané žiadne škody spôsobené transportom alebo poškodenia povrchu.
- Do lavórov sa môžu montovať iba neuzatvárateľné odpadové ventily, napr. Hansgrohe, obj. č. 50001000.
- Existuje veľa možností umiestnenia výrobkov na umývadle alebo vedľa neho. V príkladoch montáže nájdete malý výber polôh odporúčaných firmou Hansgrohe. Ďalšie polohy nájdete v matici. Odlišné polohy sa musia preveriť presne na mieste. Firma Hansgrohe nepreberá v žiadnom prípade záruku za polohy, ktoré sa odlišujú od matrice. Online program na konfiguráciu nájdete na [www.hansgrohe.com](http://www.hansgrohe.com).
- Pred začiatkom montážnych prác sa musia preveriť všetky rozmery a polohy na zabudovanie.
- Výška zabudovania umývadla musí byť pred začiatkom montáže odsúhlasená zákazníkom.
- Pri vŕtaní otvorov do umývadla sa na vŕtačke musí deaktivovať funkcia príklepového vŕtania.

## Popis symbolov

 Nesmiete použiť žiaden silikón obsahujúci kyselinu octovú.

 **Obsah balenia** (viď strana 17)


 **Montážne náradie** (viď strana 17)


 **Príklady montáže** (viď strana 18)

 **Rozmery** (viď strana 20)

 **Servisné diely** (viď strana 23)

 **Zvláštne príslušenstvo**  
vrták Ø 35 mm #19994000 nie je súčasťou dodávky

 montážna súprava #95678000 nie je súčasťou dodávky

 **Čistení**  
Odporúčanie o čistení nájdete v priloženej brožúre.


## 安全技巧

- △ 装配时为避免挤压和切割受伤，必须戴上手套。
- △ 淋浴系统只允许作为洗浴、卫生和洁身之用。

## 安装提示


- 安装前必须检查产品是否受到运输损害。安装后将不认可运输损害或表面损伤。
- 盥洗盆内只允许安装不可锁定的溢流阀，例如：汉斯格雅溢流阀，物品编号 50001000。
- 存在许多将产品安放在盥洗池上或旁边的可能性。安装举例将不失为对 Hansgrohe 公司建议安放位置的小小选择。您将在表中找到其它安放位置。必须现场准确检查与此有所不同的安放位置。如与表中所示安放位置有所不同，Hansgrohe 公司将决不承担质保。通过网站 [www.hansgrohe.com](http://www.hansgrohe.com) 在线查找组配。
- 开始实施安装工作前必须检查所有尺寸和安装位置。
- 开始安装前必须与客户协商确定盥洗池的安装高度。
- 在钻孔到盥洗池中时必须关闭电钻的电锤功能。

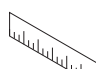
## 符号说明


 不得使用含醋酸硅胶。

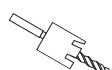
 **包装内的物品** (参见第 17 页)


 **装配工具** (参见第 17 页)

 **安装示意** (参见第 18 页)

 **大小** (参见第 20 页)

 **备用零件** (参见第 23 页)

 **选装附件**  
钻头 35 mm #19994000 不在供货范围内

 安装套件 #95678000 不在供货范围内

 **清洗**  
清洁建议参见附入的小册子。



**Указания по технике безопасности**

- Во время монтажа следует надеть перчатки во избежание прищемления и порезов.
- Изделие разрешается использовать только в гигиенических целях: для принятия ванны и личной гигиены.

**Указания по монтажу**

- Перед монтажом следует проверить изделие на предмет повреждений при перевозке. После монтажа претензии о возмещении ущерба за повреждения при перевозке или повреждения поверхностей не принимаются.
- В раковине можно устанавливать только незапирающиеся спускные клапаны, например спускной клапан Hansgrohe, артикул 50001000.
- Существует множество вариантов размещения изделий на раковине или рядом с ней. В примерах монтажа предлагается небольшой выбор позиций, рекомендованных Hansgrohe. Дополнительные позиции указаны в матрице. Отличные от них позиции требуют точной проверки на месте. Компания Hansgrohe не несет гарантийной ответственности за позиции, отличные от указанных в матрице. Конфигуратор он-лайн находится по адресу [www.hansgrohe.com](http://www.hansgrohe.com).
- Все размеры и положения установки необходимо проверять до начала монтажных работ.
- Высоту установки раковины перед началом монтажа не обходимо согласовать с заказчиком.
- При сверлении отверстий в раковине следует отключить функцию ударного сверления дрели.

**Описание символов**

Запрещается использовать уксусный силикон.



**Содержимое упаковки** (см. стр. 17)



**Монтажный инструмент** (см. стр. 17)



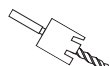
**варианты установки** (см. стр. 18)



**Размеры** (см. стр. 20)



**Комплект** (см. стр. 23)



**Специальные принадлежности**

сверло Ø 35 mm #19994000 не включено в объем поставки!



крепежный набор #95678000 не включено в объем поставки!



**Очистка**

Рекомендации по очистке см. в прилагаемой брошюре.

**Biztonsági utasítások**

- A szerelésnél a zúzódások és vágási sérülések elkerülése érdekében kesztyűt kell viselni.
- A terméket csak fürdéshez, mosakodáshoz, és egészségügyi tisztálkodáshoz szabad használni.

**Szerelési utasítások**

- A szerelés előtt ellenőrizni kell, hogy a terméknek nincs-e szállítási sérülése. Beépítés után a szállítási- vagy felületi sérüléseket nem ismerik el.
- A mosdókba csak nem zárható lefolyószelepet szabad felszerelni, pl. Hansgrohe lefolyószelep, cikkszám: 50001000.
- A termékeket többféleképpen lehet a mosdóra vagy a mellé helyezni. A felszerelési példákban a Hansgrohe által ajánlott elhelyezéseket láthatja. További elhelyezéseket a mátrixban találhat. Ettől eltérő elhelyezéseket helyben kell pontosan ellenőrizni. A Hansgrohe semmilyen garanciát nem vállal a mátrixtól eltérő elhelyezésért. Online konfigurációt a [www.hansgrohe.com](http://www.hansgrohe.com) alatt találhat.
- 
- Minden méretet és beépítési helyzetet a szerelési munkák előtt ellenőrizni kell.
- A mosdó beépítési magasságát a felszerelés megkezdése előtt az ügyféllel egyeztetni kell.
- Ha a mosdóba lyukakat fúrnak, akkor a fúrógép ütvefúrás funkcióját ki kell kapcsolni.

**Szimbólumok leírása**

Nem szabad ecetsav tartalmú szilikont használni.



**A csomag tartalma** (lásd a 17. oldalon)



**Szerelési szerszám** (lásd a 17. oldalon)



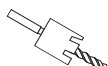
**Szerelési példák** (lásd a 18. oldalon)



**Méretet** (lásd a 20. oldalon)



**Tartozékok** (lásd a 23. oldalon)



**Egyéb tartozék**

Fúrófej Ø 35 mm #19994000 a szállítási egység nem tartalmazza



Rögzítő felület #95678000 a szállítási egység nem tartalmazza



**Tisztítás**

Az ajánlott tisztításhoz lásd a mellékelt brosúrát.





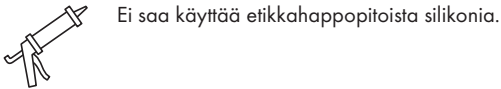
## ! Turvallisuusohjeet

- ⚠ Asennuksessa on käytettävä käsiineitä puristumien ja viiltojen aiheuttamien tapaturmien estämiseksi.
- ⚠ Suihkujärjestelmää saa käyttää ainoastaan kylpy-, hygienia- ja puhdistustarkoituksiin.

## Asennusohjeet

- Ennen asennusta on tarkastettava tuotteen mahdolliset kuljetusvahingot. Asennuksen jälkeen kuljetus- ja pintavaurioita ei hyväksytä.
- Pesulaitisiin saa asentaa ainoastaan poistoventtiilejä, joita ei voi sulkea, esim. Hansgrohen poistoventtiili, artikkelinumero 50001000.
- On olemassa lukuisia mahdollisuuksia, miten tuotteet voi asettaa pesupöydän päälle tai viereen. Asennusesimerkeistä löydät muutaman Hansgrohen suosittelaman kohdan. Enemmän kohtia löydät matriisista. Niistä poikkeavat kohdat on tarkistettava tarkkaan paikan päällä. Hansgrohe ei ota minkäänlaista takuuta matriisista poikkeavien kohtien osalta. Online-konfiguraattorin löydät osoitteesta [www.hansgrohe.com](http://www.hansgrohe.com).
- Ennen asennustöiden aloittamista on tarkastettava kaikki mitat ja asennuskohdat.
- Pesupöydän asennuskorkeus on sovittava asiakkaan kanssa ennen asennuksen aloittamista.
- Reikiä pesupöytään porattaessa poran iskuporaus-toiminto on deaktivoitava.

## Merkin kuvaus



Ei saa käyttää etikahappopitoista silikonia.



**Pakkauksen sisältö** (katso sivu 17)



**Asennustyökalu** (katso sivu 17)



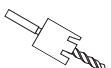
**Asennusesimerkkejä** (katso sivu 18)



**Mitat** (katso sivu 20)



**Varaosat** (katso sivu 23)



**Erityisvaruste**

Pora Ø 35 mm #19994000 ei kuulu toimitukseen



Kiinnitysarja #95678000 ei kuulu toimitukseen



**Puhdistus**

Katso puhdistussuositus mukana olevasta esitteestä.

## ! Säkerhetsanvisningar

- ⚠ Handskar ska bäras under monteringsarbetet så att man kan undvika kläm- och skärskadorgen werden.
- ⚠ Produkten får bara användas till kroppshygien med bad och dusch.

## Monteringsanvisningar

- Det måste undersökas om produkten har transportskador innan den monteras. Efter monteringen accepteras inga transport- eller ytskiktsskador.
- I handfaten får man bara montera avloppsventiler som inte kan stängas, t.ex. Hansgrohe avloppsventil artikelnummer 50001000.
- Det finns ett stort antal möjligheter att placera produkterna på eller bredvid tvättfatet. Montageexemplen visar ett litet urval av positioner som Hansgrohe rekommenderar. Du finner ytterligare positioner i matrisen. Positioner som avviker från dessa måste kontrolleras noggrant på plats. Hansgrohe tar inget ansvar för positioner som inte finns med i matrisen. Du finner en online-konfigurerare på [www.hansgrohe.com](http://www.hansgrohe.com).
- Innan montage påbörjas måste alla mått och monteringspositioner kontrolleras.
- Tvättfatets monteringshöjd måste överenskommas med kunden före montage.
- Funktionen slagborring på bormaskinen måste vara deaktiverad när du borrar hål i tvättfatet.

## Simbolio aprašymas



Silikon som innehåller ättiksyra får inte användas!



**Förpackningsinnehåll** (se sidan 17)



**Monteringsverktyg** (se sidan 17)



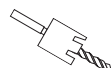
**Monteringsexempel** (se sidan 18)



**Måtten** (se sidan 20)



**Reservdelar** (se sidan 23)



**Specialtillbehör**

borr Ø 35 mm #19994000 medföljer ej leveransen



Monteringsatts #95678000 medföljer ej leveransen



**Rengöring**

Se den medföljande broschyren för rengöringsrekommendation



**Saugumo technikos nurodymai**

- ⚠ Apsaugai nuo užspaudimo ir įsijovavimo montavimo metu mūvėkite pirštines.
- ⚠ Gaminys turi būti naudojamas tik maudymuisi, kūno higienai ir švarai palaikyti.

**Montavimo instrukcija**

- Prieš montuojant būtina patikrinti, ar gaminys nebuvo pažeistas transportavimo metu. Sumontavus pretenzijos dėl transportavimo ir paviršiaus pažeidimų nepriimamos.
- Praustuvėse turi būti įmontuojami tik neužrakinami nuleidimo vožtuvai, pvz., „Hansgrohe“ nuleidimo vožtuvas art. Nr. 50001000.
- Yra daug galimybių pastatyti gaminius ant praustuvo arba šalia jo. Montavimo pavyzdžiuose rasite tam tikrą „Hansgrohe“ siūlomų pastatymo būdų pasirinkimą. Daugiau informacijos rasite matricoje. Padėčių nesutapimas turi būti kruopščiai išanalizuotas vietoje. „Hansgrohe“ jokių būdų neperima garantijų su matrica nesutampantioms padėtimis. Konfigūracijos priemonę rasite tinklu adresu [www.hansgrohe.com](http://www.hansgrohe.com).
- Prieš pradėdant montavimo darbus, būtina patikrinti visus matmenis ir visas montavimo padėtys.
- Praustuvės montavimo aukštis iš anksto turi būti suderintas su klientais.
- Gręžiant kaurymes praustuvėje, gręžimo priemonėje turi būti išjungta smūginio gręžimo funkcija.

**Simbolio aprašymas**

Negalima naudoti silikono, kurio sudėtyje yra acto rūgšties.



**Pakuotės turinys** (žr. psl. 17)



**Montavimo prietaisai** (žr. psl. 17)



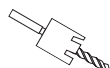
**Montavimo pavyzdžiai** (žr. psl. 18)



**Išmatavimai** (žr. psl. 20)



**Atsarginės dalys** (žr. psl. 23)



**Specialūs priedai**

gręžtuvo varžtai  $\varnothing$  35 mm #19994000 nėra pridedama



Prijungimo komplektas #95678000 nėra pridedama



**Valymas**

Valymo rekomendacijas žr. pridedamoje brošiūroje.

**Sigurnosne upute**

- ⚠ Prilikom montaže se radi sprječavanja prignječjenja i posjekotina moraju nositi rukavice.
- ⚠ Proizvod se smije primjenjivati samo za kupanje, tuširanje i osobnu higijenu.

**Upute za montažu**

- Prije montaže mora se provjeriti je li proizvod oštećen prilikom transporta. Nakon ugradnje se ne priznaju nikakve reklamacije koje se odnose na površinska i transportna oštećenja.
- U umivaonike se smiju ugraditi samo ispusni ventili bez mogućnosti zatvaranja, npr. Hansgrohe ispusni ventil br. proizvoda 50001000.
- Mnogobrojne su mogućnosti smještaja proizvoda na umivaonik ili pored njega. U primjerima montaže nalazi se mali izbor položaja koje preporučuje tvrtka Hansgrohe. Ostale položaje možete pronaći u tablici. Položaji koji odstupaju od prikazanih moraju se precizno ispitati na licu mjesta. Hansgrohe ne preuzima nikakvu odgovornost za položaje koji odstupaju od onih prikazanih u tablici. Mrežni konfigurator nalazi se na adresi [www.hansgrohe.com](http://www.hansgrohe.com).
- Prije početka montaže moraju se provjeriti sve dimenzije i položaji ugradnje.
- Visina ugradnje umivaonika mora se dogovoriti s klijentom prije početka montaže.
- Prilikom bušenja rupa u umivaoniku potrebno je na bušilici deaktivirati funkciju udarnog bušenja.

**Opis simbola**

Ne smije se koristiti silikon koji sadrži octenu kiselinu.



**Sadržaj pakiranja** (pogledaj stranicu 17)



**Alat za montažu** (pogledaj stranicu 17)



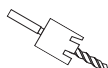
**Primjeri instalacija** (pogledaj stranicu 18)



**Mjere** (pogledaj stranicu 20)



**Rezervni djelovi** (pogledaj stranicu 23)



**Posebni pribor**

svrdlo  $\varnothing$  35 mm #19994000 Nije sadržano u isporuci!



garnitura za pričvršćivanje #95678000 Nije sadržano u isporuci!



**Čišćenje**

Upute za čišćenje nalaze se u priloženoj brošiuri.






## ⚠ Güvenlik uyarıları

- ⚠ Montaj esnasında ezilme ve kesilme gibi yaralanmaları önlemek için eldiven kullanılmalıdır.
- ⚠ Duş sistemi yalnızca banyo, hijyen ve beden temizliği amaçları doğrultusunda kullanılabilir.

## Montaj açıklamaları

- Montaj işleminden önce ürün nakliye hasarları yönünden kontrol edilmelidir. Montaj işleminden sonra nakliye veya yüzey hasarları için sorumluluk üstlenilmemektedir.
- Evyelere yalnızca kapatılmayan tahliye vanaları monte edilebilir, örn. Hansgrohe Tahliye Vanası Ürün No. 50001000
- Ürünleri lavabonun üzerine ya da yanına konumlandırmak için çok sayıda olanak bulunmaktadır. Montaj örneklerinde Hansgrohe tarafından önerilen konumlara yönelik küçük bir seçenek bulacaksınız. Diğer konumları matris içinde bulabilirsiniz. Bunlardan farklılık gösteren konumlar yerinde tam olarak kontrol edilmelidir. Hansgrohe matristen farklılık gösteren konumlar için hiçbir garanti üstlenmemektedir. Bir online yapılandırıcıyı [www.hansgrohe.com](http://www.hansgrohe.com) adresinden bulabilirsiniz.
- Montaj işlerine başlamadan önce tüm ölçüler ve montaj konumları kontrol edilmelidir.
- Lavabonun montaj yüksekliği montaj işlemine başlamadan önce müşteri ile belirlenmelidir.
- Lavaboya delik açarken matkabın darbeli delme özelliği devre dışı bırakılmış olmalıdır.

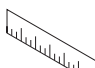
## Simge açıklaması

 Asit içerikli silikon malzeme kullanılmamalıdır.

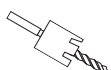
 **Ambalaj içeriği** (Bakınız sayfa 17)


 **Montaj takımı** (Bakınız sayfa 17)


 **Montaj Örneği** (Bakınız sayfa 18)

 **Ölçüleri** (Bakınız sayfa 20)

 **Yedek Parçalar** (Bakınız sayfa 23)

 **Özel aksesuarlar**  
Matkap Ø 35 mm #19994000 Teslimat kapsamına dahil değildir

 Sabitleme seti #95678000 Teslimat kapsamına dahil değildir

 **Temizleme**  
Temizlik önerisi için birlikte verilen broşüre bakınız.


## ⚠ Instrucțiuni de siguranță

- ⚠ La montare utilizați mănuși pentru evitarea contuziunilor și tăierii mâinilor.
- ⚠ Sistemul de duș poate fi utilizat doar pentru spălarea, menținerea igienei și curățarea corpului.

## Instrucțiuni de montare

- Înainte de instalare verificați, dacă produsul prezintă deteriorări de transport. După instalare garanția nu acoperă deteriorările de transport și cele de suprafață.
- Chiuvetele pot fi prevăzute doar cu supape de scurgere, care nu pot fi închise, de ex. supapă de scurgere de la Hansgrohe, nr. art. 50001000.
- Există nenumărate posibilități de a instala aceste produse pe sau lângă chiuvetă. În exemplele de montaj veți găsi câteva dintre pozițiile recomandate de Hansgrohe. În matrice se găsesc câteva poziții suplimentare. Pozițiile diferite de acestea trebuie verificate exact la fața locului. Hansgrohe nu își asumă răspunderea pentru pozițiile diferite de cele reprezentate în matrice. Pentru configuratorul online vizitați pagina [www.hansgrohe.com](http://www.hansgrohe.com).
- Verificați toate dimensiunile și pozițiile de montare înainte de începerea lucrărilor de instalare.
- Înainte de montarea chiuvetei stabiliți înălțimea de montare a chiuvetei împreună cu client.
- La găurirea chiuvetei dezactivați funcția de rotopercuție a mașinii de găurit.

## Descrierea simbolurilor

 Nu este permisă folosirea siliconului, care conține acid acetic!

 **Conținutul pachetului** (vezi pag. 17)


 **Sculă pentru montaj** (vezi pag. 17)

 **Exemple de montare** (vezi pag. 18)

 **Dimensiuni** (vezi pag. 20)

 **Piese de schimb** (vezi pag. 23)

 **Accesorii opționale**  
burghiu Ø 35 mm #19994000 nu este inclus în setul livrat

 Garnitură de fixare #95678000 nu este inclus în setul livrat

 **Curățare**  
Pentru recomandările referitoare la curățare vezi broșura alăturată.



**Υποδείξεις ασφαλείας**

- ⚠ Για να αποφύγετε τραυματισμούς κατά τη συναρμολόγηση πρέπει να φοράτε γάντια.
- ⚠ Το προϊόν επιτρέπεται να χρησιμοποιείται μόνο σαν μέσο λουτρού, υγιεινής και καθαρισμού του σώματος.

**Οδηγίες συναρμολόγησης**

- Πριν τη συναρμολόγηση πρέπει να εξεταστεί το προϊόν για ζημιές μεταφοράς. Μετά την εγκατάσταση δεν αναγνωρίζονται ζημιές από τη μεταφορά ή επιφανειακές ζημιές.
- Στους νιπτήρες επιτρέπεται μόνο η τοποθέτηση βαλβίδων απορροής που δεν κλείνουν, π.χ. βαλβίδες απορροής της Hansgrohe Ap. είδ. 50001000.
- Υπάρχουν πολυάριθμες δυνατότητες για την τοποθέτηση των προϊόντων επάνω ή δίπλα στον νιπτήρα. Στα παραδείγματα τοποθέτησης θα βρείτε μία μικρή επιλογή των θέσεων που συνιστά η Hansgrohe. Περισσότερες θέσεις θα βρείτε στο πατρών. Θέσεις που αποκλίνουν και δεν ορίζονται από αυτό πρέπει να ελεγχθούν με ακρίβεια επί τόπου. Η Hansgrohe δεν αναλαμβάνει την ευθύνη για θέσεις που αποκλίνουν από το πατρών. Για Online-διαμόρφωση δείτε στη [www.hansgrohe.com](http://www.hansgrohe.com).
- Πριν την έναρξη των εργασιών τοποθέτησης πρέπει να ελεγχθούν όλες οι διαστάσεις και θέσεις εγκατάστασης.
- Το ύψος εγκατάστασης του νιπτήρα πρέπει να καθοριστεί πριν από την τοποθέτηση σε συμφωνία με τον πελάτη.
- Κατά τη διάρκεια της διάρτησης οπών στον νιπτήρα πρέπει να έχει απενεργοποιηθεί η λειτουργία κρουστικής διάρτησης στο δράπανο.

**Περιγραφή συμβόλων**

Δεν επιτρέπεται η χρήση σιλικόνης που περιέχει οξικό οξύ.



**Περιεχόμενο συσκευασίας** (βλ. σελίδα 17)



**Εργαλεία συναρμολόγησης** (βλ. σελίδα 17)



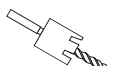
**Παραδείγματα συναρμολόγησης** (βλ. σελίδα 18)



**Διαστάσεις** (βλ. σελίδα 20)



**Ανταλλακτικά** (βλ. σελίδα 23)



**Ειδικά αξεσουάρ**

Τρυπάνι Ø 35 mm #19994000 δεν περιλαμβάνεται στον παραδοτέο εξοπλισμό



Ομάδα στηριγμάτων στερέωσης #95678000 δεν περιλαμβάνεται στον παραδοτέο εξοπλισμό



**Καθαρισμός**

Για οδηγίες καθαρισμού βλέπε συνημμένο ενημερωτικό φυλλάδιο.

**Varnostna opozorila**

- ⚠ Pri montaži je treba nositi rokavnice, da se preprečijo poškodbe zaradi zmečkanja ali urezov.
- ⚠ Ta izdelek se sme uporabljati le z namenom umivanja, vzdrževanja higiene in telesne nege.

**Navodila za montažo**

- Avant son montage, s'assurer que le produit n'a subi aucun dommage pendant le transport. Po vgradnji transportne ali površinske poškodbe ne bodo več priznane.
- V umivalnike se smeje montirati le odtočni ventili, ki jih ni možno zapreti, npr. odtočni ventil Hansgrohe, št. art. 50001000.
- Obstajajo številne možnosti za namestitev proizvodov na umivalnik ali ob njem. V primerih montaže je navedenih nekaj položajev, ki jih priporoča podj. Hansgrohe. Nadaljnje položaje najdete na matrici. Odstopajoče položaje je treba na licu mesta natančno preveriti. Podj. Hansgrohe ne prevzema jamstva za položaje, ki odstopajo od matrice. Na spletni strani [www.hansgrohe.com](http://www.hansgrohe.com) najdete spletni konfigurator.
- Pred začetkom montažnih del je treba preveriti vse mere in vgradne položaje.
- Vgradno višino umivalnika je treba pred začetkom montaže dogovoriti s stranko.
- Pri vrtanju lukenj v umivalnik mora biti na vrtalnem stroju onemogočena funkcija udarnega vrtanja.

**Opis simbola**

Ne sme se uporabljati silikona, ki vsebuje očetno kislino.



**Vsebina embalaže** (glejte stran 17)



**Montažno orodje** (glejte stran 17)



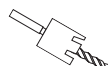
**Primeri montaže** (glejte stran 18)



**Mere** (glejte stran 20)



**Rezervni deli** (glejte stran 23)



**Poseben pribor**

Vrtalnik Ø 35 mm #19994000 Ni vključeno



Pritrditveni komplet #95678000 Ni vključeno





**Čiščenje**

Priporočilo za čiščenje glejte v priloženi brošuri.





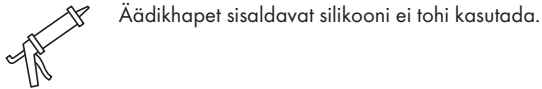
## Ohutusjuhised

-  Kandke paigaldamisel muljumis- ja löikevigastuste vältimiseks kindaid.
-  Toodet tohib kasutada ainult pesemis-, hügieeni- ja kehahügieeniseesmärkidel.

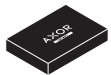
## Paigaldamisjuhised

- Enne paigaldamist tuleb toodet kontrollida transpordikahjustuste osas. Pärast paigaldamist ei tunnustata enam transpordi- või pinnakahjustuste kaebuseid.
- Valamutes on lubatud kasutada üksnes mittesulguvaid äravooluventiile, nt Hansgrohe äravooluventiil tootekoodiga 50001000.
- Toodete paigaldamiseks kraanikausile või selle kõrvale on palju võimalusi. Paigaldusnäidetest leiate väikese valiku Hansgrohe soovitatud paigalduskohtadest. Täiendavad paigalduskohtad leiate skeemidelt. Sellest erinevad asukohtad tuleb kohapeal täpselt üle kontrollida. Hansgrohe ei vastuta skeemidelt erinevate asukohtade korral. Veebikonfiguraatori leiate aadressilt [www.hansgrohe.com](http://www.hansgrohe.com).
- Kõik mõõtmed ja paigaldusasendid tuleb enne paigaldustööde algust üle kontrollida.
- Kraanikausi paigalduskõrgus tuleb enne paigalduse algust kliendiga kooskõlastada.
- Avade puurimisel kraanikaussi peab puuril olema aktiveeritud löökpuurimise funktsioon.

## Sümbolite kirjeldus



Äädikhapet sisaldavat silikooni ei tohi kasutada.



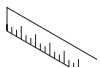
**Pakendi sisu** (vt lk 17)



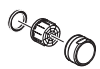
**Monteerimistööriist** (vt lk 17)



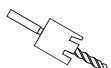
**Paigalduse näited** (vt lk 18)



**Mõõtude** (vt lk 20)



**Varuosad** (vt lk 23)



**Spetsiaalne lisavarustus**

puur Ø 35 mm #19994000 ei sisaldu komplektis





paigaldus komplekt #95678000 ei sisaldu komplektis



**Puhastamine**

Puhastussoovitusi vt kaasasolevast brošüürist.

## Drošības norādes

-  Montāžas laikā, lai izvairītos no saspiedumiem un iegriezumiem, nepieciešams nēsāt cimdus.
-  Šo produktu drīkst izmantot tikai, lai mazgātos, higiēnai un ķermeņa tīrīšanai.

## Norādījumi montāžai

- Pirms montāžas nepieciešams pārbaudīt, vai produktam transportēšanas laikā nav radušies bojājumi. Pēc iebūvēšanas bojājumi, kas radušies transportēšanas laikā, vai virsmas bojājumi netiek atzīti.
- Šajā izlietnē drīkst iemontēt vienīgi neaizveramus noteces vārstus, piem., Hansgrohe noteces vārstu ar artikula numuru 50001000.
- Produkta novietošanai bļodā vai tai līdzās ir daudz iespēju. Uztādīšanas piemēros ir redzama neliela Hansgrohe ieteikto pozīciju izvēle. Papildu pozīcijas varat atrast matricā. Šeit norādītās pozīcijas ir jāizmēģina uz vietas. Hansgrohe neuzņemas nekādas garantijas saistības attiecībā uz matricā norādītajām pozīcijām. Tiešsaistes konfigurāciju varat atrast vietnē [www.hansgrohe.com](http://www.hansgrohe.com).
- Visi izmēri un iebūvēšanas stāvokļi ir jāpārbauda pirms montāžas darbu sākuma.
- Izlietnes iebūvēšanas augstums jau uzstādīšanas sākumā ir jāsaskaņo ar klientu.
- Urbjot izlietnē caurumus, urbjmašīnai deaktivizējiet triecienurbšanas funkciju.

## Simbolu nozīme



Nedrīkst lietot etiķskābi saturošu silikonu.



**Iepakojuma saturs** (skat. 17. lpp.)



**Montāžas instruments** (skat. 17. lpp.)



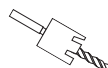
**Montāžas piemēri** (skat. 18. lpp.)



**Izmērus** (skat. 20. lpp.)



**Rezerves daļas** (skat. 23. lpp.)



**Speciāli aksesuāri**

Urbjmašīna Ø 35 mm #19994000 komplektā netiek piegādāts



Stiprinājuma komplekts #95678000 komplektā netiek piegādāts



**Tīrīšana**

Ieteikumus tīrīšanai skatiet pievienotajā brošūrā.



**Sigurnosne napomene**

- ⚠ Prilikom montaže se radi sprečavanja prignječenja i posekotina moraju nositi rukavice.
- ⚠ Proizvod sme da se koristi samo za kupanje, tuširanje i ličnu higijenu.

**Instrukcije za montažu**

- Pre montaže se mora proveriti da li je proizvod oštećen pri transportu. Nakon ugradnje se ne priznaju nikakve reklamacije koje se odnose na površinska i transportna oštećenja.
- U umivaonike se smeju montirati samo odvodni ventili bez mogućnosti zatvaranja, npr. Hansgrohe odvodni ventil, br. proizvoda 50001000.
- Postoji više mogućnosti za postavljanja proizvoda na umivaonik ili pored njega. U primerima montaže naći ćete mali izbor položaja koje preporučuje Hansgrohe. Dalji položaji prikazani su u tabeli. Položaji koji odstupaju od prikazanih moraju se precizno ispitati na licu mesta. Hansgrohe ne preuzima nikakvu odgovornost za položaje koji odstupaju od onih prikazanih u tabeli. Online konfigurator možete naći na adresi [www.hansgrohe.com](http://www.hansgrohe.com).
- Pre početka montaže treba proveriti sve dimenzije i položaje ugradnje.
- Visina ugradnje umivaonika mora se dogovoriti sa klijentom pre početka montaže.
- Prilikom bušenja rupa u umivaoniku na bušilici treba da bude deaktivirana funkcija udarnog bušenja.

**Opis simbola**

Ne sme da se koristi silikon koji sadrži sirćetnu kiselinu.



**Sadržaj pakovanja** (vidi stranu 17)



**Montažni alat** (vidi stranu 17)



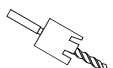
**Primeri montaže** (vidi stranu 18)



**Mere** (vidi stranu 20)



**Rezervni delovi** (vidi stranu 23)



**Poseban pribor**

burgija Ø 35 mm #19994000 Nije sadržano u isporuci



garnitura za pričvršćivanje #95678000 Nije sadržano u isporuci



**Čišćenje**

Preporuke za čišćenje možete naći u priloženoj brošuri.

**Sikkerhetshenvisninger**

- ⚠ Bruk hansker under montasjen for å unngå klem- og kuttskader.
- ⚠ Dusjsystemet skal kun brukes for bade-, hygiene- og kroppshygiene.

**Montagehenvisninger**

- Før montasjen skal produktet sjekkes for transportskader. Etter monteringen aksepteres ikke noen transport- eller overflateskader.
- I vaskeservanten skal det kun monteres avløpsventiler som ikke kan lukkes, f.eks. Hansgrohe avløpsventil artikkel-nummer 50001000.
- Det finns tallrike muligheter å plassere produktene på, eller ved siden av vaskeservanten. I montasje-eksemplene finns et lite utvalg av posisjoner som anbefales av Hansgrohe. Flere posisjoner finner du i matrisen. Andre, avvikende posisjoner skal sjekkes nøye på stedet. Hansgrohe gir ingen garanti for posisjoner som avviker fra matrisen. En online-konfigurasjon finner du under [www.hansgrohe.com](http://www.hansgrohe.com).
- Før montasjen begynner, skal man sjekke alle mål og innbyggingsposisjoner.
- Håndvaskens innbyggingshøyde skal avtales med kunden før monteringen begynner.
- Ved boring av hull i håndvasken, skal slagdrillfunksjonen til boremaskinen være deaktivert.

**Symbolbeskrivelse**

Det skal ikke brukes silikon som inneholder eddiksyre.



**Pakningsinnhold** (se side 17)



**Montasje verktøy** (se side 17)



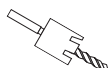
**Montasje-eksempel** (se side 18)



**Mål** (se side 20)



**Service deler** (se side 23)



**Ekstratilbehør**

bor Ø 35 mm #19994000 ikke med i leveransen



Festesett #95678000 ikke med i leveransen





**Rengjøring**

Se vedlagt brosjyre for rengjøringsanbefalinger.






### Указания за безопасност

-  При монтажа трябва да се носят ръкавици, за да се избегнат наранявания поради притискане или порязване.
-  Позволено е използването на продукта само за къпане, хигиена и цели на почистване на тялото.

### Указания за монтаж

- Преди монтажа продуктът трябва да се провери за транспортни щети. След монтажа не се признават транспортни или повърхностни щети.
- В умивалниците е позволено да бъдат монтирани само не затварящи се клапани за отвеждане, напр. клапан за отвеждане на Hansgrohe ном. № 50001000.
- Съществуват многобройни възможности за позициониране на продуктите до умивалника. В примерите за монтаж ще намерите кратко изброяване на препоръчаните от Hansgrohe позиции. Други позиции ще намерите в матричния шаблон. Отличаващите се от тях позиции трябва да бъдат проверени точно на място. Hansgrohe не поема гаранция за различаващите се от матричния шаблон позиции. На [www.hansgrohe.com](http://www.hansgrohe.com) ще намерите онлайн конфигуратор.
- Всички мерки и монтажни позиции трябва да бъдат проверени преди началото на монтажните работи.
- Монтажната височина на умивалника трябва да бъде съгласувана с клиента преди началото на монтажа.
- При пробиване на отворите в умивалника трябва да бъде деактивираната функцията за ударно пробиване на бормашината.

### Описание на символите

 Не е позволено използването на силикон, който съдържа оцет.

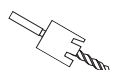
 **Съдържание на опаковката** (вижте стр. 17)


 **Монтажни инструменти** (вижте стр. 17)

 **Примери за монтаж** (вижте стр. 18)

 **Размери** (вижте стр. 20)



 **Сервизни части** (вижте стр. 23)

 **Специални принадлежности**  
дрелка Ø 35 mm #19994000 не се съдържа в обема на доставка

 Комплект за закрепване #95678000 не се съдържа в обема на доставка

 **Почистване**  
Вижте препоръките при почистване от приложената брошура.


### Udhëzime sigurie

-  Për të evituar lëndimet e pickimeve ose të prerjeve gjatë procesit të montimit duhet që të vishni doreza.
-  Produkti duhet të përdoret vetëm qëllimet e banjave, të higjienës dhe të larjes së trupit.

### Udhëzime për montimin

- Përpara montimit duhet që produkti të kontrollohet për dëmtime nga transporti. Pas instalimit nuk do të njihet asnjë dëmtim nga transporti ose dëmtim i sipërfaqes.
- Në lavamane lejohet të montohen vetëm valvula shkarkimi që nuk janë të bllokueshme, p.sh. valvula e shkarkimit Hansgrohe me numër artikulli 50001000.
- Pozicionet e vendosjes së produkteve mbi apo pranë lavamanit janë të shumta. Në shembujt e montimit do të gjeni një përzgjedhje të vogël me pozicionet e rekomanduara nga Hansgrohe. Pozicionet e tjera mund t'i gjeni në matricë. Për pozicione të tjera nga sa më lart duhet kryer shqyrtim në terren. Hansgrohe nuk merr përsipër asnjë përgjegjësi për pozicione që devijojnë nga matrica. Për konfiguruesin në internet shikoni [www.hansgrohe.com](http://www.hansgrohe.com).
- Të gjitha përmasat dhe pozicionet e montimit duhen testuar përpara se të nisin punimet e instalimit.
- Lartësia e lavamanit përpara montimit duhet koordinuar me klientin.
- Gjatë shpimit të vrimave në lavaman, çaktivizoni funksionin e goditjes së trapanit.

### Përshkrimi i simbolit


 Nuk lejohet që të përdoret asnjë lloj silikoni që përmban acid acetik.

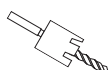
 **Përmbajtja e paketës** (shih faqen 17)


 **Vegla e montimit** (shih faqen 17)


 **Shembuj të montimit** (shih faqen 18)

 **Përmasat** (shih faqen 20)

 **Pjesët e servisit** (shih faqen 23)

 **Pajisje të posaçme**  
burgia Ø 35 mm #19994000 nuk përfshihet në vëllimin e furnizimit

 Pajisja përforcuese #95678000 nuk përfshihet në vëllimin e furnizimit

 **Pastrimi**  
Për rekomandime mbi pastrimin shikoni broshurën bashkëngjitur.



## ⚠️ تنبيهات الأمان

- ⚠️ يجب إرتداء قفازات لليد أثناء التركيب لتجنب حدوث أخطار الإنحشار أو الجروح.
- ⚠️ لا يجب استخدام نظام الدش إلا في أغراض الاستحمام والأغراض الصحية وأغراض تنظيف الجسم.



## تعليمات التركيب

- قبل القيام بعملية التركيب، يجب فحص المنتج للتأكد من خلوه من أية تلفيات ناتجة عن النقل. بعد القيام بعملية التركيب، لن يتم الاعتراف بوجود أية تلفيات سطحية أو تلفيات ناتجة عن عملية النقل.
- يسمح فقط بتركيب صمامات صرف غير قابلة للفتح في الحوض، على سبيل المثال صمام صرف هانزجرهه منتج رقم 50001000.
- توجد إمكانيات عديدة لوضع المنتجات على حوض الغسل أو بجانبه. وستجد في أمثلة التركيب مجموعة اختيارات قليلة للأوضاع الموصى بها من قبل شركة هانزجرهه. كما ستجد أوضاعاً أخرى في الجدول. يجب فحص الأوضاع التي تختلف عن ذلك بدقة في مكان العمل. لا تضمن شركة هانزجرهه بأي شكل من الأشكال الأوضاع التي تختلف عما هو وارد في الجدول.
- يوجد نظام محاكاة أون لاين على موقع الإنترنت: [www.hansgrohe.com](http://www.hansgrohe.com)
- يجب مراجعة جميع المقاسات وأوضاع التركيب قبل بدء أعمال التركيب.
- يجب الاتفاق على ارتفاع تركيب حوض الغسل مع العميل قبل بدء عملية التركيب.
- عند حفر ثقوب في حوض الغسل يجب إيقاف فعالية وظيفة الحفر بالدق بجهاز الحفر.

## وصف الرمز

لا يسمح باستخدام سيليكون يحتوي على حمض الخليك.



محتويات العبوة (راجع صفحة 17)

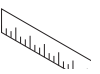
أداة تركيب (راجع صفحة 17)



مثال على التركيب (راجع صفحة 18)



أبعاد (راجع صفحة 20)

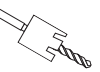


قطع الغيار (راجع صفحة 23)



ملحقات خاصة

مثقاب Ø 35 mm #19994000 غير مدرج مع المحتويات المسلمة



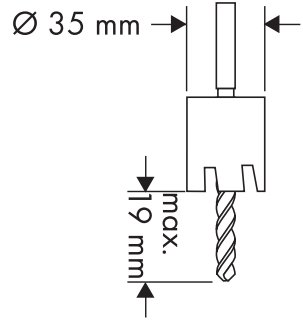
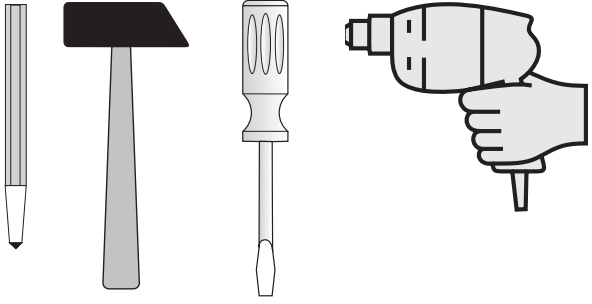
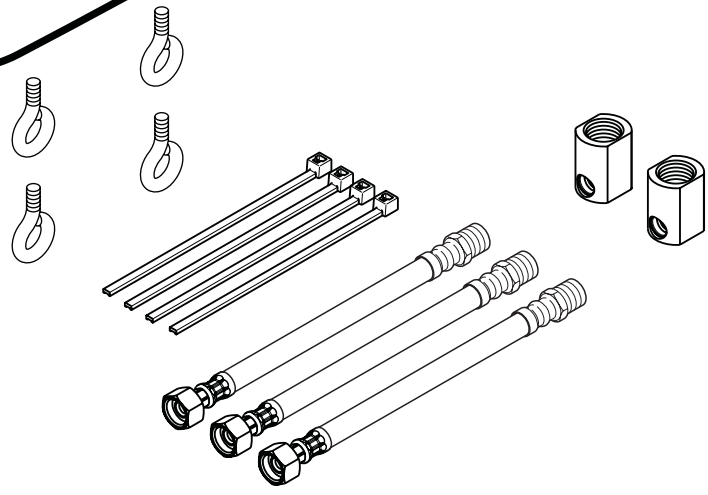
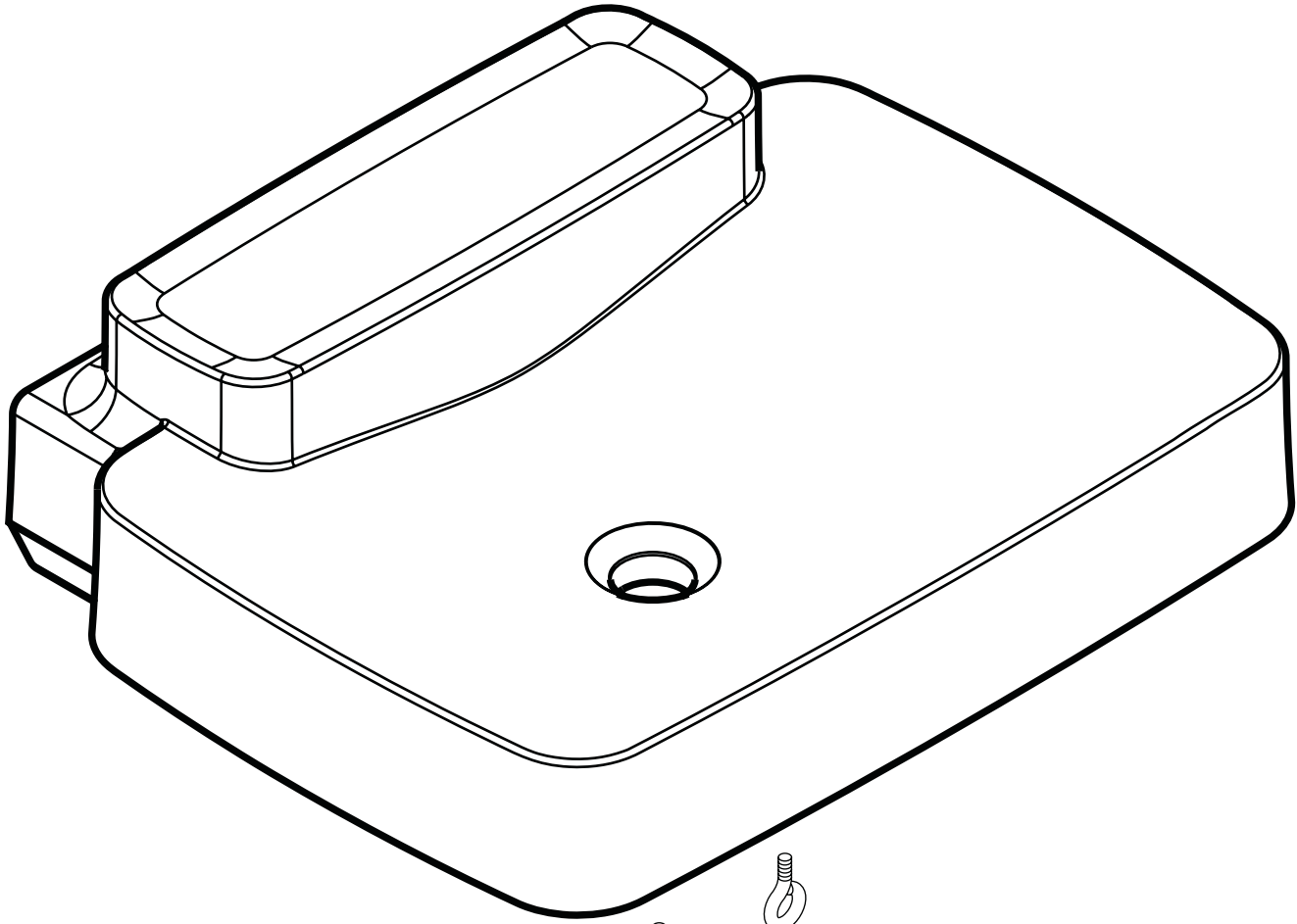
مجموعة التثبيت #95678000 غير مدرج مع المحتويات المسلمة

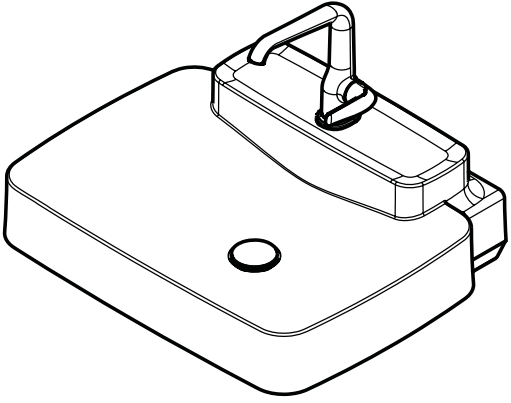
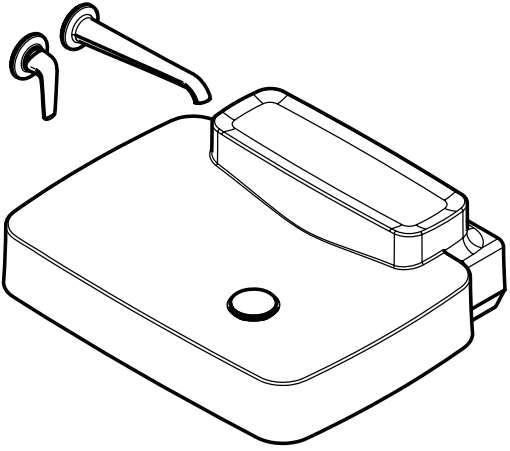
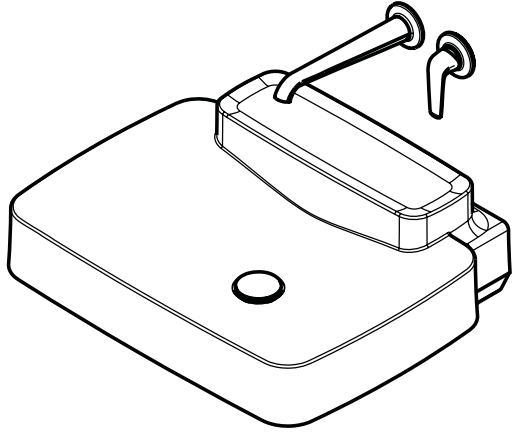
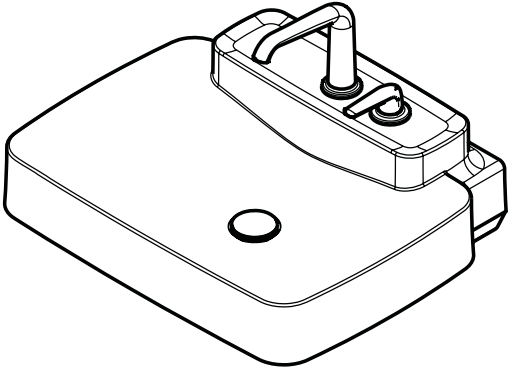
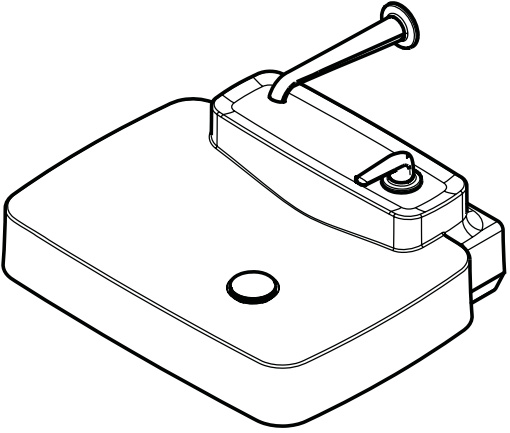
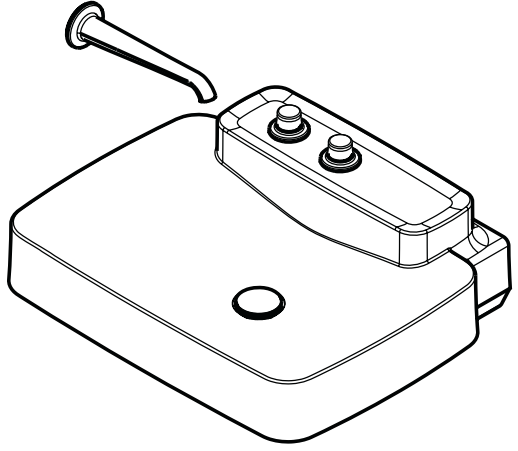
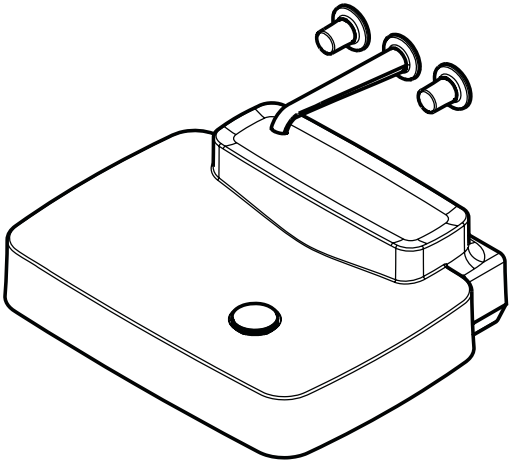
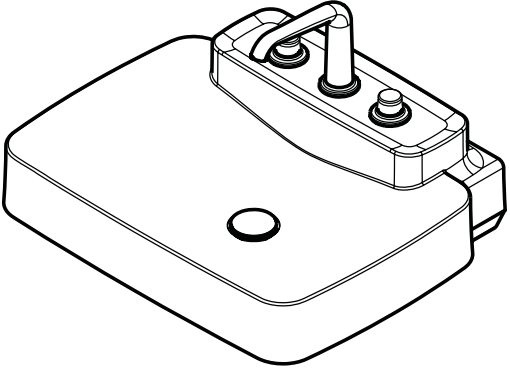


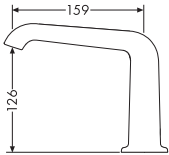

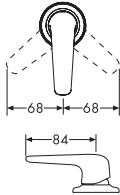
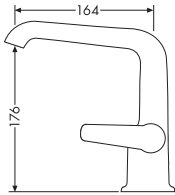
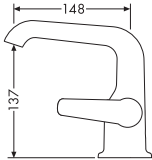
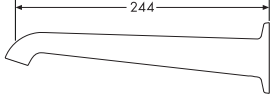
التنظيف

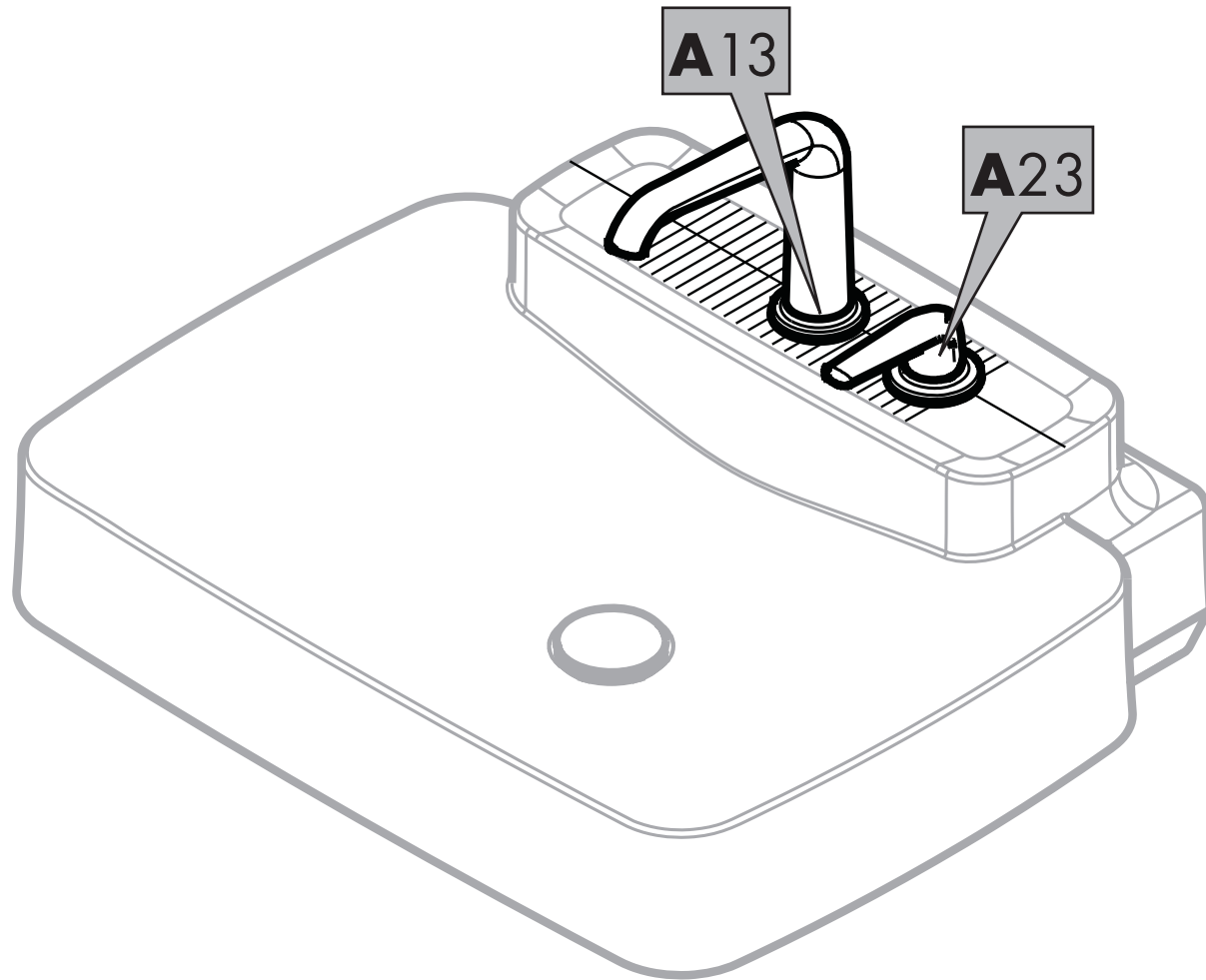
للاطلاع على النصائح الخاصة بالتنظيف انظر الكتيب المرفق.

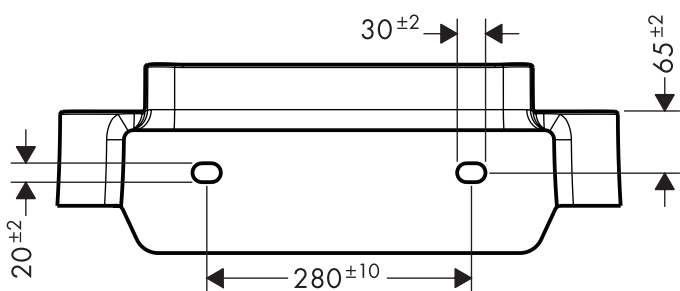
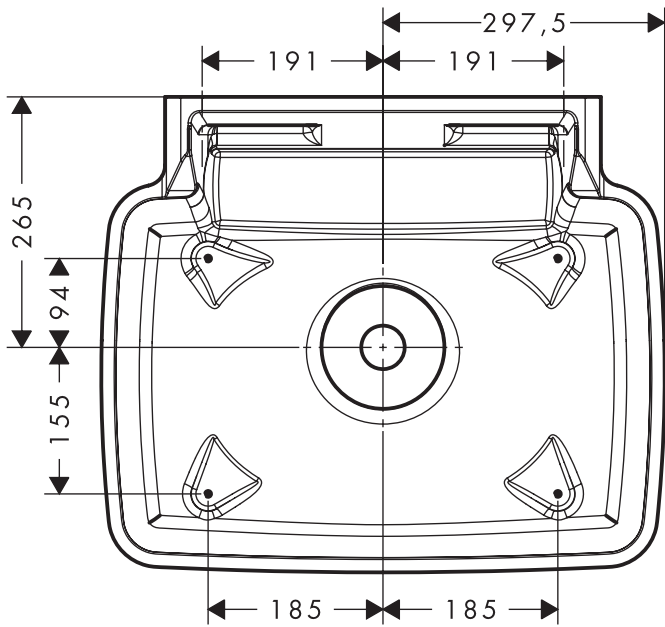
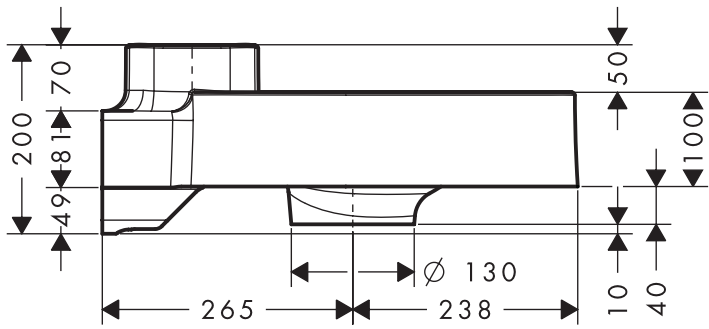
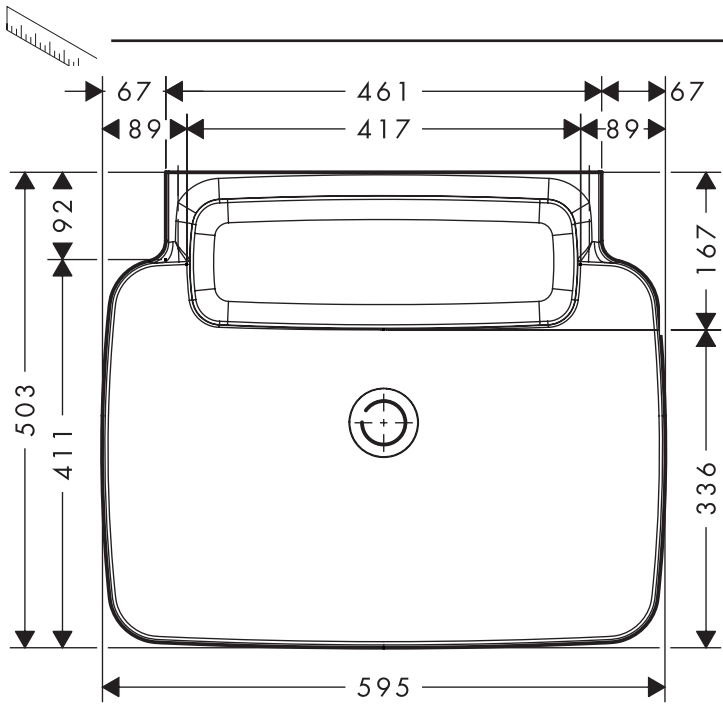


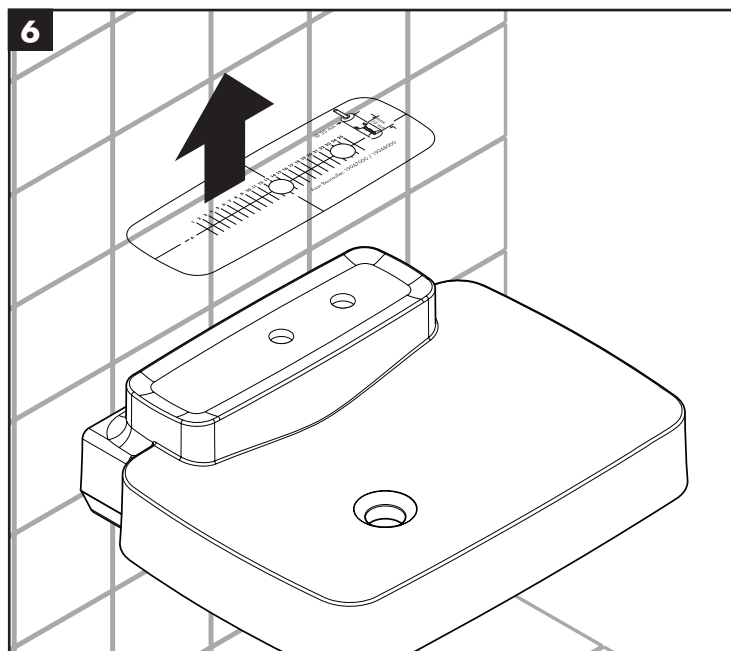
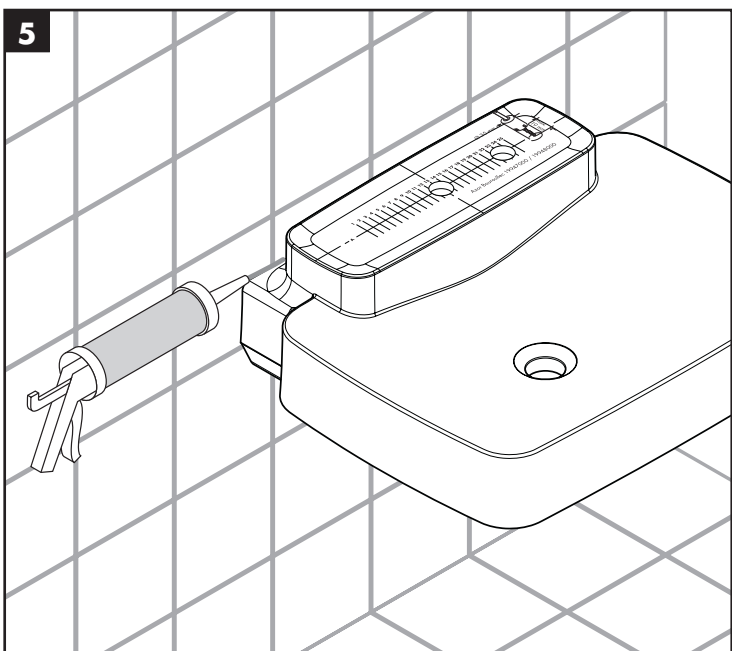
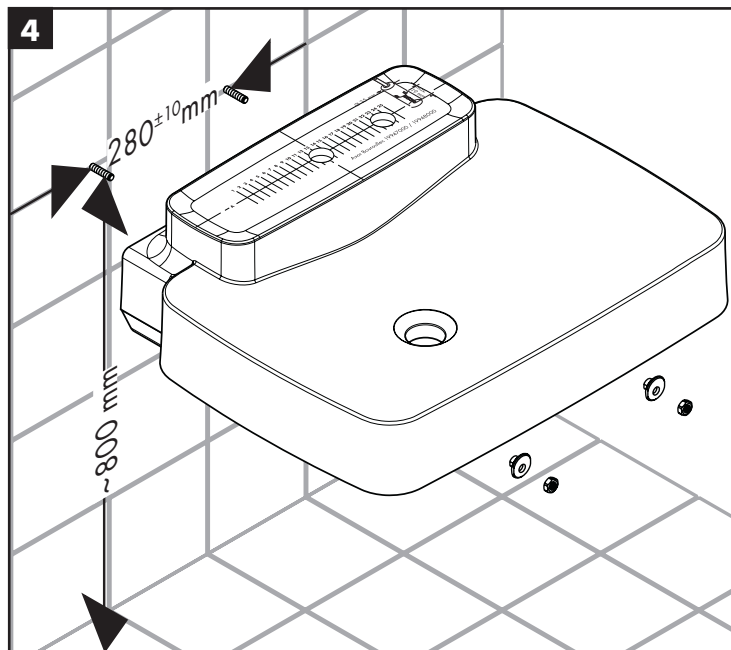
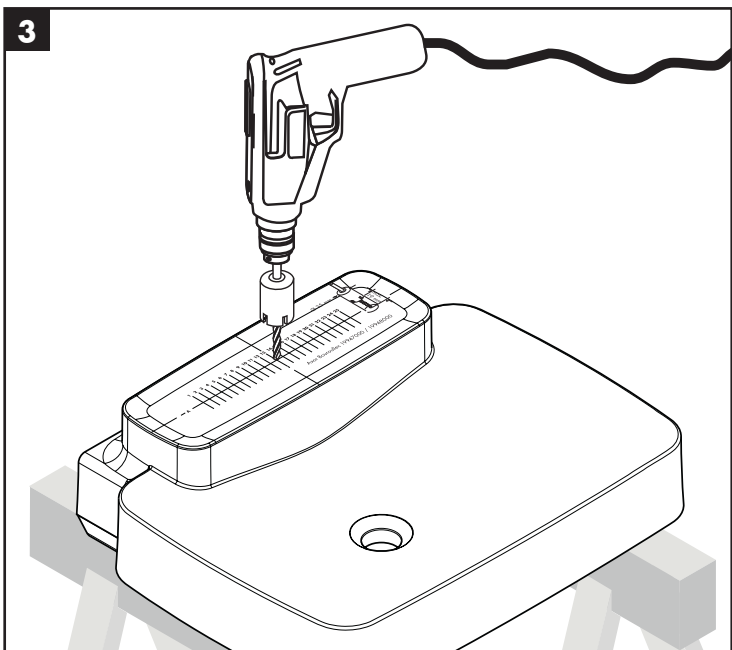
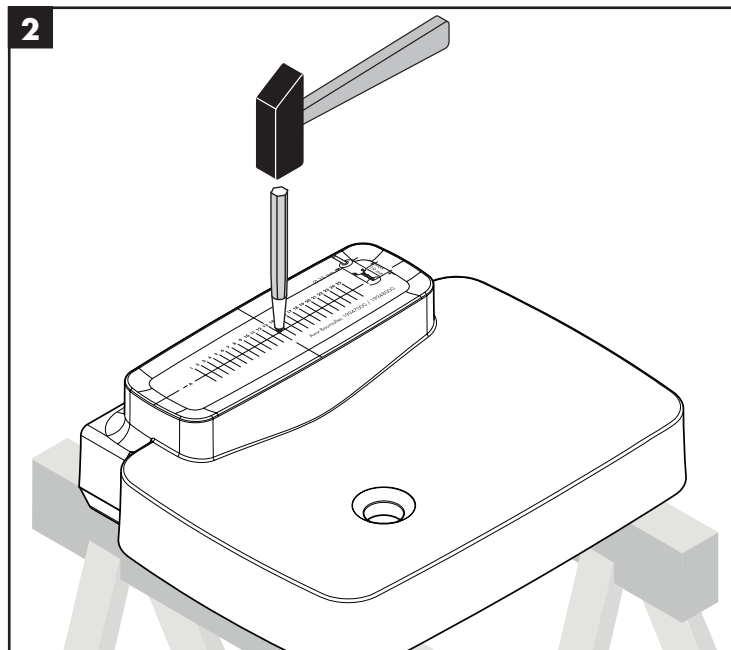
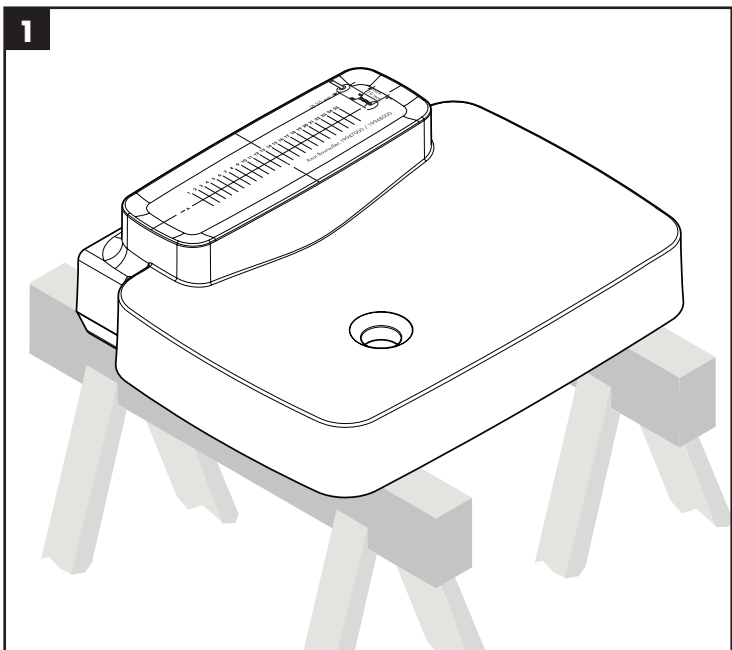




|  |   |   |  |  |   |
|--|---|---|--|--|---|
|  |  |  |  |  |  |
| <b>A1 - A25</b>  | <b>A1 - A25</b>   | <b>A1 - A25</b>   | <b>A1 - A25</b>  | <b>A1 - A25</b>  | <b>C27</b>  |
|  |   |   |  |  | <b>B26</b>  |

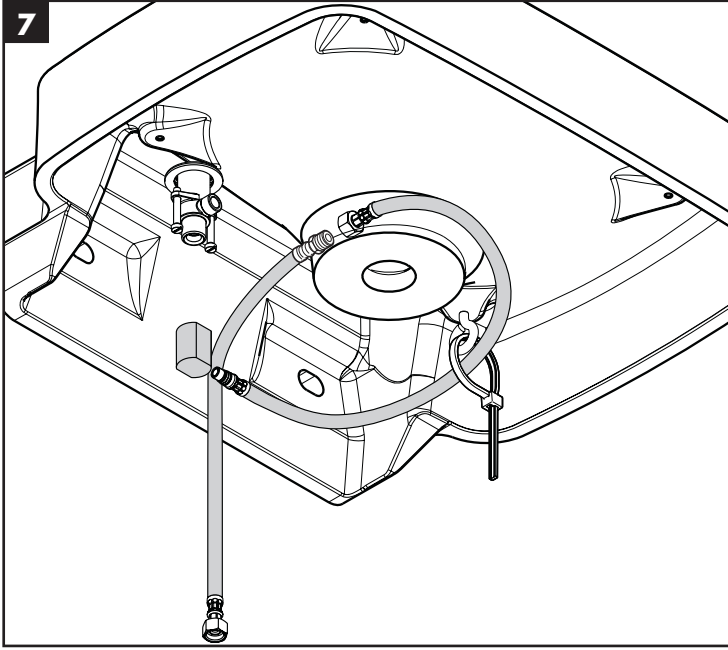


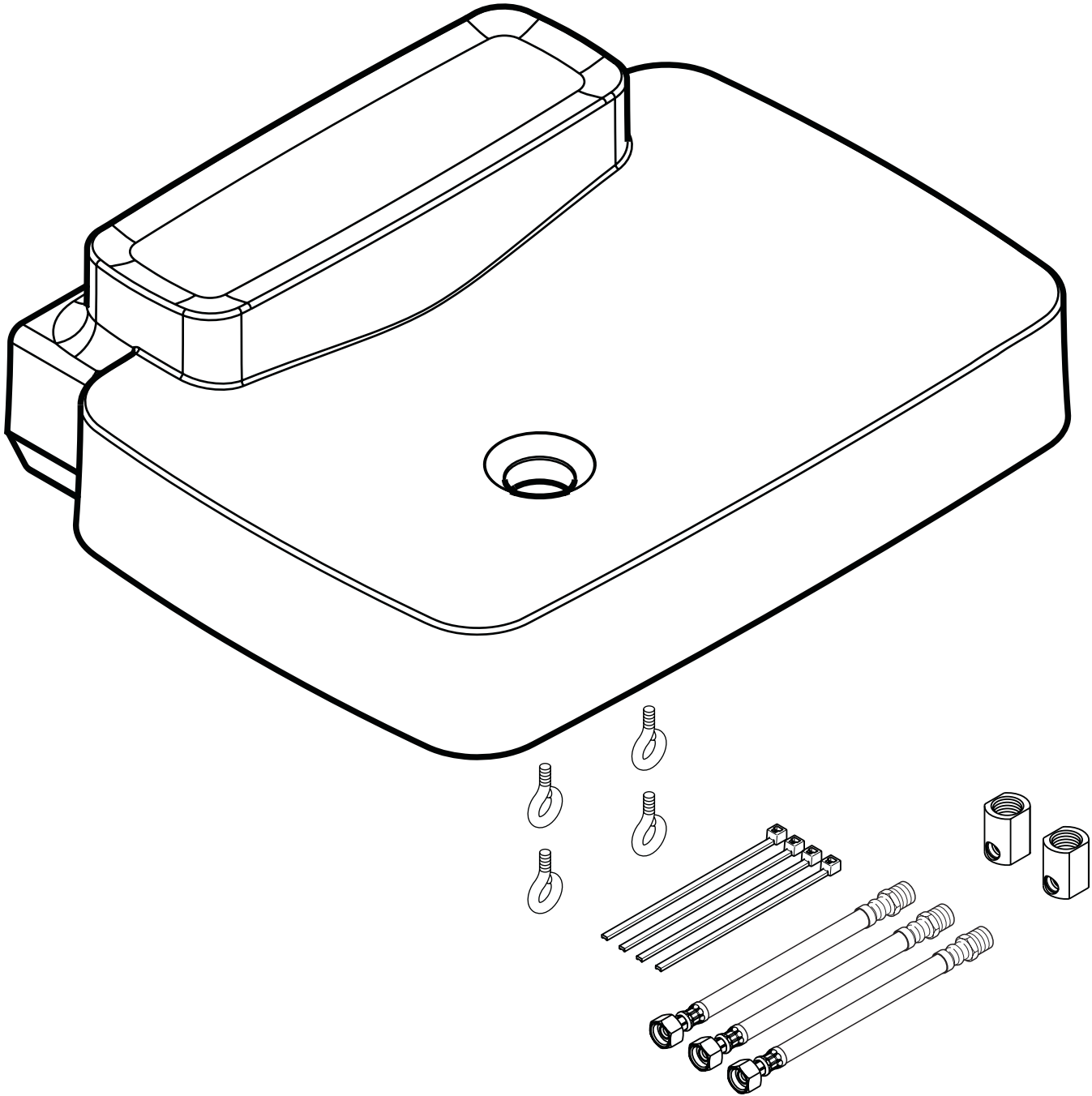






7





### 98682000

Reparaturset für Waschschüssel  
 set de réparation pour lavabo  
 service set for basin  
 set de servicio per lavabo  
 Set para reparar lavabo  
 reparatieset voor wastafel  
 Reparationssæt til vaskefadet  
 Conjunto de reparação para lavatório  
 Zestaw naprawczy do umywalki  
 Opravárenská sada pro lavóry  
 Opravárenský set pre lavóry  
 盥洗盆维修组件  
 Ремонтный комплект для раковины  
 Javitő készlet mosdókhhoz

Pesualtaan korjaussarja  
 Reparationsatts för handfat  
 Praustuvės priežiūros rinkinys  
 Garnitura za popravljanje umivaonika  
 Yıkama anahtarı için tamir seti  
 Set de reparații pentru chiuvetă  
 Σετ επισκευών νιπτήρα  
 Komplet za popravilo lijaka  
 Paranduskomplekt kraanikausile  
 Izlīetnes labošanas komplekts  
 Garnitura za popravke lavaboa  
 Reparasjons-sett for vaskesevanten  
 Ремонтен комплект за умивалник  
 Grupi për riparimin e lavamanit  
 مجموعة تصليح لحوض الغسيل

## Leistungserklärung gemäß Anhang III der Verordnung [EU] Nr. 305/2011 (Bauproduktenverordnung BAUPVO)

Hansgrohe SE Postfach 1145 77757 Schiltach

Nr. 6\_Ax

1. Eindeutiger Kenncode des Produkttyps:

**Waschbecken Axor Bouroullec**

2. Typen-, Chargen oder Seriennummer oder ein anderes Kennzeichen zur Identifikation des Bauproduktes gemäß Artikel 11 Abs. 4:

**Artikelnummer(n):**

**19941000, 19942000, 19943000, 19944000, 19945000, 19946000, 19947000 + 19948000**

3. Vom Hersteller vorgesehener Verwendungszweck oder vorgesehene Verwendungszwecke des Bauproduktes gemäß der anwendbaren harmonisierten technischen Spezifikation:

**Persönliche Hygiene**

4. Name, eingetragener Handelsname oder eingetragene Marke und Kontaktanschrift des Herstellers gemäß Artikel 11 Abs. 5

**Hansgrohe SE  
Austr. 5-9  
77761 Schiltach  
Deutschland  
info@hansgrohe.com**

5. Ggf. Name und Kontaktanschrift des Bevollmächtigten, der mit den Aufgaben gemäß Artikel 12 Abs. 2 beauftragt ist:

**Nicht Relevant**

6. System oder Systeme zur Bewertung und Überprüfung der Leistungsbeständigkeit des Bauproduktes gemäß Anhang V

**System 4**

7. Im Falle der Leistungserklärung, die ein Bauprodukt betrifft, das von einer harmonisierten Norm erfasst wird:

**Nicht Relevant**

8. Im Falle der Leistungserklärung, die ein Bauprodukt betrifft, für das eine Europäische Technische Bewertung ausgestellt worden ist:

**Nicht Relevant**

## Leistungserklärung gemäß Anhang III der Verordnung [EU] Nr. 305/2011 (Bauproduktenverordnung BAUPVO)

Hansgrohe SE Postfach 1145 77757 Schiltach

### 9. Erklärte Leistung:

| Wesentliche Merkmale              | Leistung                             | Harmonisierte technische Spezifikation |
|-----------------------------------|--------------------------------------|--|
| <b>Reinigbarkeit</b>              | erfüllt                              | EN14688:2007- 4.6                      |
| <b>Statische Belastbarkeit</b>    | erfüllt                              | EN14688:2007- 4.1                      |
| <b>Abflusswert des Überlaufes</b> | Waschtische ohne Überlauf -Klasse 00 | EN14688:2007- 4.7                      |
| <b>Dauerhaftigkeit</b>            | erfüllt                              | EN14688:2007- 4.8                      |

Wenn gemäß den Artikeln 37 oder 38 die Spezifische Technische Dokumentation verwendet wurde, die Anforderungen, die das Produkt erfüllt:

**Nicht zutreffend**

10. Die Leistung des Produkts gemäß den Nummern 1 und 2 entspricht der erklärten Leistung nach Nummer 9, in nicht eingebautem Zustand. Eine Leistungsbeschreibung für den Einbau muss durch die zuständige Person / Firma / Fachpersonal erfolgen.

Verantwortlich für die Erstellung dieser Leistungserklärung ist allein der Hersteller gemäß Nummer 4.

Unterzeichnet für den Hersteller und im Namen des Herstellers von:

**Horst Flieger (Leiter R+D)**

**Schiltach, den 20.06.2013**

## Declaration of Performance according Annex III of Regulation [EU] No. 305/2011 (Construction Product Regulation)

Hansgrohe SE Postfach 1145 77757 Schiltach

Nr. 6\_Ax

1. Unique identification code of the product type:

**Washbasin Axor Bouroullec**

2. Type, batch or serial number or any other element allowing identification of the construction product as required pursuant to Article 11(4):

**Product Number(s):**

**19941000, 19942000, 19943000, 19944000, 19945000, 19946000, 19947000+ 19948000**

3. Intended use or uses of the construction product, in accordance with the applicable harmonized technical specification, as foreseen by the manufacturer :

**Personal Hygienic**

4. Name, registered trade name or registered trade mark and contact address of the manufacturer as required pursuant to Article 11(5)

**Hansgrohe SE  
Austr. 5-9  
77761 Schiltach  
Deutschland  
info@hansgrohe.com**

5. Where applicable, name or contact address of the authorized representative whose mandate covers the tasks specified in Article 12(2):

**Not Relevant**

6. System or systems of assessment and verification of constancy of performance of the construction product as set out in Annex V:

**System 4**

7. In case of declaration of performance concerning a construction product covered by a harmonised standard:

**Not Relevant**

8. In case of the declaration of performance concerning a construction product for which a European Technical Assessment has been issued:

**Not Relevant**

## Declaration of Performance according Annex III of Regulation [EU] No. 305/2011 (Construction Product Regulation)

Hansgrohe SE Postfach 1145 77757 Schiltach

### 9. Declared Performance:

| Essential Characteristics        | Performance                           | Harmonised technical Specification |
|----------------------------------|---------------------------------------|------------------------------------|
| <b>Clean ability</b>             | fulfilled                             | EN14688:2007- 4.6                  |
| <b>Static Load</b>               | fulfilled                             | EN14688:2007- 4.1                  |
| <b>Flow Rate of the Overflow</b> | Wash Basins without overflow Class 00 | EN14688:2007- 4.7                  |
| <b>Durability</b>                | fulfilled                             | EN14688:2007- 4.8                  |

Where pursuant to Article 37 or 38 the Specific Technical Documentation has been used, the requirements with which the product complies::

**Not applicable**

10. The performance of the product identified in points 1 and 2 is in conformity with the declared performance in point 9, in an un-installed condition. A declaration of performance for the installation must be carried out by the responsible person / company / staff.

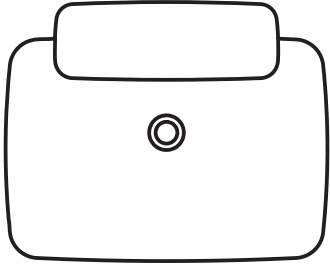
The declaration of performance is issued under the sole responsibility of the manufacturer identified in point 4..

Signed for and on behalf of the manufacturer by:

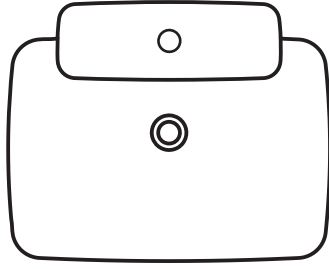
**Horst Flieger (Leader R+D)**

Schiltach, the 20<sup>th</sup> of June 2013

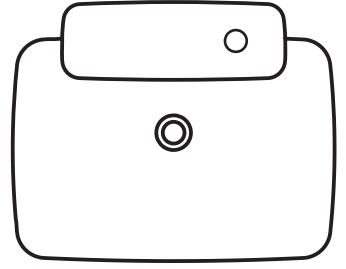
**Bouroullec 19948000**



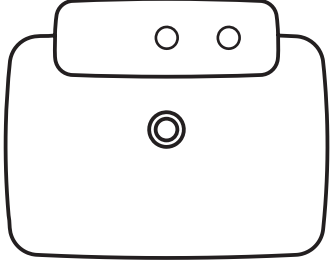
**Bouroullec 19948110**



**Bouroullec 19948120**



**Bouroullec 19948210**



**Bouroullec 19948310**

