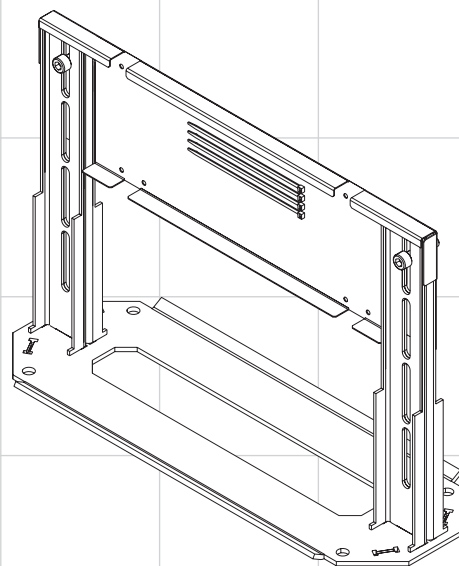


# AXOR®

hansgrohe

DE	Montageanleitung	2
EN	Mounting instructions	3
FR	Instructions de montage	4
IT	Istruzioni di montaggio	5
ES	Instrucciones de montaje	6
PT	Instruções de montagem	7
NL	Montagehandleiding	8
DK	Monteringsanvisning	9
FI	Asennusohje	10
SV	Monteringsanvisning	11
NO	Monteringsanvisning	12
TR	Montaj kılavuzu	13
CS	Montážní návod	14
HU	Szerelési útmutató	15
PL	Instrukcja montażu	16
RO	Instrucțiuni de montaj	17
RU	Инструкция по монтажу	18
BG	Ръководство по монтаж	19
SK	Návod na montáž	20
HR	Upute za montažu	21
LT	Montavimo instrukcija	22
SL	Navodila za montažo	23
ET	Paigaldusjuhend	24
LV	Montāžas instrukcija	25
SR	Uputstvo za montažu	26
SQ	Udhëzues montimi	27
EL	Οδηγίες συναρμολόγησης	28
ZH	安装说明	30
AR	إرشادات حول كيفية التركيب	31



Urquiola  
42512180

## DE Montageanleitung

### Zielgruppe

Das Grundset darf nur von einem Fachhandwerker montiert werden.

### Sicherheitshinweise

- ▶ Vor der Montage die gesamte Montageanleitung gründlich lesen.



#### Quetschgefahr und Verletzungsgefahr an scharfen Kanten!

- ▶ Schutzkleidung, Schutzhandschuhe und Sicherheitsschuhe tragen.



#### Personen- und Sachschäden bei Umkippen des Heizkörpers!

Die mitgelieferten Schrauben und Dübel sind nur für Beton geeignet.

- ▶ Bei anderen Fußbodenaufbauten die Angaben des Dübelherstellers beachten.

### Beanstandungen

Bei der Problemlösung sind wir gerne behilflich. Kaufrechtliche Ansprüche können Sie jedoch nur gegenüber Ihrem Vertragspartner geltend machen, bei dem Sie das Produkt gekauft haben.

### Reparatur

Ersatzteile (→ Abb. D)

### Entsorgung

- ▶ Verpackung dem Recycling oder der ordnungsgemäßen Entsorgung zuführen. Die örtlichen Vorschriften beachten.

### Technische Merkmale

Vorlauf                      rechts oder links möglich

### Montage

Der Heizkörper kann in folgenden Varianten aufgebaut werden:

- freistehende Montage (Montagebeispiele und Maße → Abb. A)
- Wandbefestigung (Maße → Abb. B)

#### A Variante freistehende Montage (→ Abb. A1–A14)



#### Personen- und Sachschäden bei Umkippen des Heizkörpers!

- ▶ Aus Stabilitätsgründen mindestens 2 Grundsets montieren.
- ▶ Lieferumfang auf Vollständigkeit und Schäden prüfen.
- ▶ Werkzeug bereitlegen.
- ▶ Durchführungstüllen an die Grundsets montieren.
- ▶ Grundsets aufstellen und mit dem Abstandhalter verbinden.
- ▶ Bohrlöcher anzeichnen.
- ▶ Löcher bohren und Dübel setzen.
- ▶ Stockschrauben mit Muttern und Scheiben einschrauben.
- ▶ Grundsets aufsetzen und mit dem Abstandhalter verbinden.
- ▶ Grundsets ausrichten.
- ▶ Grundsets mit Scheiben und Muttern festschrauben.
- ▶ An den Traversen die beiden zueinander liegenden Schrauben ausschrauben.

- ▶ Traversen mit dem oberen Abstandhalter sichern.



Die Anschlussleitungen müssen mindestens 50 mm über die Traverse hinausschauen.

- ▶ Anschlussleitungen verlegen und mit den vorhandenen Kabelbindern an der jeweiligen Traverse sichern.



▶ Beim Fußbodenaufbau die Einbautiefe beachten (→ Abb. C).

- ▶ Randdämmstreifen um die Standfüße montieren und Fußbodenaufbau vornehmen (Beispiel → Abb. A14):

- 1 Randdämmstreifen
- 2 Rohfußboden
- 3 Isolierung
- 4 Estrich
- 5 Fliesenkleber
- 6 Fliesen
- 7 Silikon (essigsäurefrei)



▶ Thermostatventil extern montieren, da eine Montage unter dem Heizkörper nicht möglich ist.

#### B

#### Variante Wandbefestigung (→ Abb. B1–B10)

- ▶ Lieferumfang auf Vollständigkeit und Schäden prüfen.
- ▶ Werkzeug bereitlegen.
- ▶ Durchführungstüllen an das Grundset montieren.



Der Abstand des Heizkörpers zur Fertigwand beträgt 60–110 mm.

- ▶ Das Grundset mit einem Abstand von 81–131 mm, gemessen vom Standfuß zur Fertigwand, montieren.

- ▶ Grundset aufstellen und Bohrlöcher anzeichnen.
- ▶ Löcher bohren und Dübel setzen.
- ▶ Stockschrauben mit Muttern und Scheiben einschrauben.
- ▶ Grundset aufsetzen.
- ▶ Grundset ausrichten.
- ▶ Grundset mit Scheiben und Muttern festschrauben.



Die Anschlussleitungen müssen mindestens 50 mm über die Traverse hinausschauen.

- ▶ Anschlussleitungen verlegen und mit den vorhandenen Kabelbindern an der Traverse sichern.



▶ Beim Fußbodenaufbau die Einbautiefe beachten (→ Abb. C).

- ▶ Randdämmstreifen um die Standfüße montieren und Fußbodenaufbau vornehmen (Beispiel → Abb. B10):

- 1 Randdämmstreifen
- 2 Rohfußboden
- 3 Isolierung
- 4 Estrich
- 5 Fliesenkleber
- 6 Fliesen
- 7 Silikon (essigsäurefrei)



▶ Thermostatventil extern montieren, da eine Montage unter dem Heizkörper nicht möglich ist.

## EN Mounting instructions

### Target group

The basic set may only be mounted by a specialist fitter.

### Safety instructions

- ▶ Read the entire mounting instructions thoroughly before carrying out mounting.



#### **Danger of being crushed and danger of injury at sharp edges!**

- ▶ Wear protective clothing, protective gloves and safety shoes.



#### **Danger of injury and property damage if the radiator falls over!**

The supplied screws and screw anchors are only suitable for concrete.

- ▶ In case of other floor structures observe the specifications of the screw anchor manufacturer.

### Complaints

We are always ready to assist in solving any problems. However, you can only assert claims arising from legal right against your contractual partner from whom you bought the product.

### Repairs

Spare parts (→ Fig. D)

### Disposal

- ▶ Recycle packaging or dispose of it properly. Observe the local regulations.

### Technical features

Supply	Possible on right or left
--------	---------------------------

### Mounting

The radiator can be mounted in the following variants:

- free-standing mounting (mounting examples and dimensions → Fig. A)
- wall mounting (dimensions → Fig. B)

#### **A Free-standing mounting variant (→ Fig. A1–A14)**



#### **Danger of injury and property damage if the radiator falls over!**

- ▶ Mount at least 2 basic sets in order to ensure stability.

- ▶ Check whether the scope of delivery is complete and free of damage.
- ▶ Lay out the required tools.
- ▶ Mount grommets on the basic sets.
- ▶ Set up the basic sets and connect with the spacer.
- ▶ Mark the drill holes.
- ▶ Drill the holes and insert the screw anchors.
- ▶ Screw in the hanger bolts with nuts and washers.
- ▶ Set up the basic sets and connect with the spacer.
- ▶ Align the basic sets.
- ▶ Screw tight the basic sets with washers and nuts.
- ▶ Screw out the two screws facing each other at the cross members.

- ▶ Secure the cross members with the upper spacer.



The connecting lines must project at least 50 mm over the cross member.

- ▶ Lay the connecting cables and secure to the respective cross member with the available cable ties.



▶ When mounting on the floor take the mounting depth into account (→ Fig. C).

- ▶ Mount the edge insulation strips around the bases and carry out the floor mounting (example → Fig. A14):

- 1 Edge insulation strips
- 2 Unfinished floor
- 3 Insulation
- 4 Screed
- 5 Tile adhesive
- 6 Tiles
- 7 Silicone (free of acetic acid)



▶ Mount the thermostatic valve externally since mounting under the radiator is not possible.

#### **B Wall mounting variant (→ Fig. B1–B10)**

- ▶ Check whether the scope of delivery is complete and free of damage.
- ▶ Lay out the required tools.
- ▶ Mount grommets on the basic set.



The space between the radiator and the finished wall amounts to 60–110 mm.

▶ Mount the basic set with a space of 81–131 mm, measured from the base to the finished wall.

- ▶ Set up the basic set and mark the drill holes.
- ▶ Drill the holes and insert the screw anchors.
- ▶ Screw in the hanger bolts with nuts and washers.
- ▶ Set up the basic set.
- ▶ Align the basic set.
- ▶ Screw tight the basic set with washers and nuts.



The connecting lines must project at least 50 mm over the cross member.

- ▶ Lay the connecting cables and secure to the cross member with the available cable ties.



▶ When mounting on the floor take the mounting depth into account (→ Fig. C).

- ▶ Mount the edge insulation strips around the bases and carry out the floor mounting (example → Fig. B10):

- 1 Edge insulation strips
- 2 Unfinished floor
- 3 Insulation
- 4 Screed
- 5 Tile adhesive
- 6 Tiles
- 7 Silicone (free of acetic acid)



▶ Mount the thermostatic valve externally since mounting under the radiator is not possible.

## FR Instructions de montage

### Groupe visé

Le set de base peut uniquement être installé par un technicien spécialisé.

### Consignes de sécurité

- ▶ Avant le montage, lire attentivement l'ensemble des instructions de montage.



#### **Danger d'écrasement et de blessure aux arêtes coupantes!**

- ▶ Porter des vêtements de protection, des gants de protection et des chaussures de sécurité.



#### **Dommages corporels et matériels en cas de renversement du radiateur!**

- Les vis et chevilles fournies conviennent uniquement pour le béton.
- ▶ Pour d'autres structures de plancher, respecter les indications du fabricant des chevilles.

### Réclamations

Nous vous aiderons volontiers à résoudre un problème. Vous ne pouvez cependant faire valoir de revendications liées à l'achat qu'auprès du partenaire contractuel chez qui vous avez acheté le produit.

### Réparation

Pièces de rechange (→ Fig. D)

### Élimination

- ▶ Envoyer l'emballage au recyclage ou à une élimination réglementaire. Respecter les prescriptions locales.

### Caractéristiques techniques

Départ	Possible à droite ou à gauche
--------	-------------------------------

### Montage

Le radiateur peut être installé dans les variantes suivantes:

- montage isolé (exemples de montage et dimensions → Fig. A)
- fixation murale (dimensions → Fig. B)

#### **A Variante de montage isolé (→ Fig. A1–A14)**



#### **Dommages corporels et matériels en cas de renversement du radiateur!**

- ▶ Pour assurer la stabilité du radiateur, monter au moins 2 sets de base.
- ▶ Contrôler que la livraison est complète et intacte.
- ▶ Préparer les outils.
- ▶ Monter les douilles de traversée aux sets de base.
- ▶ Placer les sets de base et les relier avec les pièces d'écartement.
- ▶ Marquer les trous à percer.
- ▶ Percer les trous et placer les chevilles.
- ▶ Visser les goujons avec des écrous et rondelles.
- ▶ Placer les sets de base et les relier avec la pièce d'écartement.
- ▶ Aligner les sets de base.
- ▶ Visser les sets de base avec des rondelles et écrous.
- ▶ Aux traverses, dévisser les deux vis orientées l'une vers l'autre.

- ▶ Sécuriser les traverses avec la pièce d'écartement supérieure.



Les câbles de raccordement doivent apparaître au moins 50 mm au-dessus de la traverse.

- ▶ Poser les câbles de raccordement et les sécuriser à la traverse respective avec les liaisons de câbles présentes.



▶ Tenir compte de la profondeur d'encastrement de la structure de plancher (→ Fig. C).

- ▶ Monter les bandes d'isolation de bord et les socles et procéder au montage au sol (exemple → Fig. A14):

- 1 Bande d'isolation de bord
- 2 Plancher brut
- 3 Isolation
- 4 Chape
- 5 Colle pour carrelage
- 6 Carrelage
- 7 Silicone (sans acide acétique)



▶ Monter la vanne thermostatique extérieurement, un montage en dessous du radiateur n'étant pas possible.

#### **B**

#### **Variante de fixation murale (→ Fig. B1–B10)**

- ▶ Contrôler que la livraison est complète et intacte.
- ▶ Préparer les outils.
- ▶ Monter les douilles de traversée au set de base.



L'écartement du radiateur par rapport au mur fini est de 60–110 mm.

- ▶ Monter le set de base avec un écartement de 81–131 mm, mesuré du socle au mur fini.

- ▶ Placer le set de base et marquer les trous à percer.
- ▶ Percer les trous et placer les chevilles.
- ▶ Visser les goujons avec des écrous et rondelles.
- ▶ Placer le set de base.
- ▶ Aligner le set de base.
- ▶ Visser le set de base avec des rondelles et écrous.



Les câbles de raccordement doivent apparaître au moins 50 mm au-dessus de la traverse.

- ▶ Poser les câbles de raccordement et les sécuriser à la traverse avec les attache-câbles présentes.



▶ Tenir compte de la profondeur d'encastrement de la structure de plancher (→ Fig. C).

- ▶ Monter les bandes d'isolation de bord autour des socles et procéder au montage au sol (exemple → Fig. B10):

- 1 Bande d'isolation de bord
- 2 Plancher brut
- 3 Isolation
- 4 Chape
- 5 Colle pour carrelage
- 6 Carrelage
- 7 Silicone (sans acide acétique)



▶ Monter la vanne thermostatique extérieurement, un montage en dessous du radiateur n'étant pas possible.

## IT Istruzioni di montaggio

### Destinatari

Il set di base deve essere montato solo da un installatore specializzato.

### Norme di sicurezza

- ▶ Prima del montaggio leggere attentamente le intere istruzioni di montaggio.



#### Pericolo di schiacciamento e di lesioni su spigoli taglienti!

- ▶ Indossare indumenti protettivi, guanti di protezione e scarpe di sicurezza.



#### Lesioni e danni materiali in caso di caduta del radiatore!

Le viti ed i tasselli in dotazione sono adatti solo per il calcestruzzo.

- ▶ Per altre strutture sul pavimento osservare le indicazioni del produttore dei tasselli.

### Reclami

Siamo sempre pronti ad aiutarvi a risolvere problemi. Le rivendicazioni legali sul prodotto possono essere tuttavia fatte valere solo nei confronti della parte contrattuale da cui è stato acquistato il prodotto.

### Riparazione

Parti di ricambio (→ fig. D)

### Smaltimento

- ▶ Portare l'imballaggio in un centro di riciclaggio o smaltirlo correttamente. Rispettare la normativa locale.

### Caratteristiche tecniche

Mandata

A destra o a sinistra

### Montaggio

Il radiatore può essere montato in una delle varianti seguenti:

- montaggio ad isola (esempi di montaggio e quote → fig. A)
- fissaggio a parete (quote → fig. B)

#### A Variante montaggio ad isola (→ fig. A1-A14)



#### Lesioni e danni materiali in caso di caduta del radiatore!

- ▶ Per motivi di stabilità montare almeno 2 set di base.

- ▶ Controllare la completezza e l'integrità del materiale fornito.
- ▶ Preparare gli attrezzi.
- ▶ Montare le boccole di passaggio sui set di base.
- ▶ Mettere i set di base in posizione verticale e collegarli con il distanziale.
- ▶ Segnare l'ubicazione dei fori.
- ▶ Praticare i fori ed applicare i tasselli.
- ▶ Avvitare le viti a gambo lungo con dadi e rondelle.
- ▶ Applicare i set di base e collegarli con il distanziale.
- ▶ Posizionare i set di base.
- ▶ Avvitare i set di base con rondelle e dadi.
- ▶ Sulle traverse svitare le due viti corrispondenti.

- ▶ Bloccare le traverse con il distanziale superiore.



I tubi di collegamento devono sporgere di almeno 50 mm dalle traverse.

- ▶ Posare i tubi di collegamento e bloccarli con le fascette in dotazione sulla rispettiva traversa.



▶ Per il montaggio a pavimento osservare la profondità di montaggio (→ fig. C).

- ▶ Montare le strisce isolanti perimetrali intorno ai piedi di appoggio ed eseguire il montaggio sul pavimento (esempio → fig. A14):

- 1 Striscia isolante perimetrale
- 2 Pavimento grezzo
- 3 Isolamento
- 4 Massetto
- 5 Colla per piastrelle
- 6 Piastrelle
- 7 Silicone (privo di acido acetico)



▶ Montare la valvola termostatica esternamente, in quanto il montaggio sotto il radiatore non è possibile.

#### B

#### Varianti fissaggio a parete (→ fig. B1-B10)

- ▶ Controllare la completezza e l'integrità del materiale fornito.
- ▶ Preparare gli attrezzi.
- ▶ Montare le boccole di passaggio sul set di base.



La distanza del radiatore dalla parete è di 60-110 mm.

- ▶ Montare il set di base ad una distanza di 81-131 mm, misurata dal piede di appoggio alla parete.

- ▶ Collocare il set di base e segnare l'ubicazione dei fori.
- ▶ Praticare i fori ed applicare i tasselli.
- ▶ Avvitare le viti a gambo lungo con dadi e rondelle.
- ▶ Applicare il set di base.
- ▶ Posizionare il set di base.
- ▶ Avvitare il set di base con rondelle e dadi.



I tubi di collegamento devono sporgere di almeno 50 mm dalle traverse.

- ▶ Posare i tubi di collegamento e bloccarli con le fascette in dotazione sulla traversa.



▶ Per il montaggio a pavimento osservare la profondità di montaggio (→ fig. C).

- ▶ Montare le strisce isolanti perimetrali intorno ai piedi di appoggio ed eseguire il montaggio sul pavimento (esempio → fig. B10):

- 1 Striscia isolante perimetrale
- 2 Pavimento grezzo
- 3 Isolamento
- 4 Massetto
- 5 Colla per piastrelle
- 6 Piastrelle
- 7 Silicone (privo di acido acetico)



▶ Montare la valvola termostatica esternamente, in quanto il montaggio sotto il radiatore non è possibile.

## ES Instrucciones de montaje

### Grupo destinatario

El juego de elementos deberá ser montado únicamente por un artesano especializado.

### Indicaciones de seguridad

- ▶ Antes del montaje leer del todo las instrucciones de montaje.



#### ¡Peligro de contusión y riesgo de lesiones en los cantos agudos!

- ▶ Ponerse ropa protectora, guantes protectores y zapatos de seguridad.



#### ¡Daños personales y materiales en el vuelco del radiador!

Los tornillos y tacos incluidos en el envío son adecuados sólo para hormigón.

- ▶ Para otros revestimientos del suelo observar los datos del fabricante de tacos.

### Reclamaciones

Con gusto proporcionamos ayuda para la solución de problemas. Sin embargo, los derechos legales de compra puede hacerlos valer únicamente frente a su parte contratante, donde Usted ha adquirido el producto.

### Reparación

Piezas de recambio (→ Fig. D)

### Eliminación de desechos

- ▶ Llevar el embalaje al reciclaje o a la eliminación de desechos reglamentaria. Observar las prescripciones locales.

### Características técnicas

Avance	Posible a la derecha o izquierda
--------	----------------------------------

### Montaje

El radiador permite las siguientes variantes de montaje:

- montaje aislado (ejemplos de montaje y medidas → Fig. A)
- fijación al pared (medidas → Fig. B)

#### A Variante montaje aislado (→ Fig. A1–A14)



#### ¡Daños personales y materiales en el vuelco del radiador!

- ▶ Por razones de estabilidad, montar por lo menos 2 juegos de elementos.
- ▶ Comprobar el volumen de suministro en cuanto a integridad y daños.
- ▶ Preparar las herramientas.
- ▶ Montar las boquillas de paso a los juegos de elementos.
- ▶ Instalar los juegos de elementos y unirlos con el distanciador.
- ▶ Trazar los agujeros de montaje.
- ▶ Taladrar los agujeros y colocar tacos.
- ▶ Enroscar los tornillos de espárrago con tuercas y arandelas.
- ▶ Poner encima los juegos de elementos y unirlos con el distanciador.
- ▶ Alinear los juegos de elementos.
- ▶ Fijar los juegos de elementos con arandelas y tuercas.

- ▶ Desenroscar los dos tornillos que confrontan en los travesaños.
- ▶ Asegurar los travesaños con el distanciador superior.



Los cables de conexión deben sobresalir por lo menos 50 mm a través de los travesaños.

- ▶ Colocar los cables de conexión y asegurarlos con los fijadores de cables en los respectivos travesaños.



▶ Observar la profundidad de montaje en el revestimiento del suelo (ejemplo → Fig. C).

- ▶ Montar las tiras antiacústicas alrededor de las patas y efectuar el revestimiento del suelo (ejemplo → Fig. A14):

- 1 Tira antiacústica
- 2 Suelo bruto
- 3 Aislamiento
- 4 Solado
- 5 Pegamento para baldosas
- 6 Baldosa
- 7 Silicona (sin ácido acético)



▶ Montar la válvula termostática externamente, ya que no es posible montarla debajo del radiador.

#### B

#### Variantes fijación al pared (→ Fig. B1–B10)

- ▶ Comprobar el volumen de suministro en cuanto a integridad y daños.
- ▶ Preparar las herramientas.
- ▶ Montar las boquillas de paso al juego de elementos.



La distancia del radiador a la pared terminada es 60–110 mm.

- ▶ Montar el juego de elementos a una distancia de 81–131 mm, medida de la pata a la pared terminada.

- ▶ Instalar el juego de elementos y trazar los agujeros de montaje.
- ▶ Taladrar los agujeros y colocar tacos.
- ▶ Enroscar los tornillos de espárrago con tuercas y arandelas.
- ▶ Poner el juego de elementos encima.
- ▶ Alinear el juego de elementos.
- ▶ Fijar el juego de elementos con arandelas y tuercas.



Los cables de conexión deben sobresalir por lo menos 50 mm a través de los travesaños.

- ▶ Colocar los cables de conexión y asegurarlos con los fijadores de cables en el travesaño.



▶ Observar la profundidad de montaje en el revestimiento del suelo (ejemplo → Fig. C).

- ▶ Montar tiras antiacústicas alrededor de las patas y efectuar el revestimiento del suelo (ejemplo → Fig. B):

- 1 Tira antiacústica
- 2 Suelo bruto
- 3 Aislamiento
- 4 Solado
- 5 Pegamento para baldosas
- 6 Baldosa
- 7 Silicona (sin ácido acético)



▶ Montar la válvula termostática externamente, ya que no es posible montarla debajo del radiador.

## PT Instruções de montagem

### Grupo-alvo

O conjunto de encastramento apenas pode ser montado por um técnico especializado.

### Indicações de segurança

- ▶ Antes de efectuar a montagem, ler cuidadosamente as instruções de montagem.



#### Perigo de esmagamento e perigo de ferimentos em arestas vivas!

- ▶ Usar vestuário, luvas e botas de protecção.



#### Perigo de danos pessoais e materiais ao tombar o radiador!

Os parafusos e buchas fornecidos são apenas adequados para betão.

- ▶ No caso de outras estruturas de pavimento, respeitar as indicações do fabricante das buchas.

### Reclamações

Estamos sempre à sua disposição para solucionar problemas. As reivindicações no âmbito do direito de compra e venda poderão, contudo, apenas ser tratadas junto do seu co-contratante que lhe vendeu o produto.

### Reparação

Peças sobresselentes (→ Fig. D)

### Eliminação

- ▶ Entregar a embalagem num ponto de reciclagem ou de eliminação de resíduos adequado. Respeitar as normas locais.

### Características técnicas

Alimentação	Possível da direita ou da esquerda
-------------	------------------------------------

### Montagem

O radiador pode ser montado nas seguintes variantes:

- montagem em ilha (exemplos de montagem e medidas → Fig. A)
- montagem mural (medidas → Fig. B)

#### A Variante de montagem em ilha (→ Fig. A1–A14)



#### Perigo de danos pessoais e materiais ao tombar o radiador!

- ▶ Por motivos de estabilidade, montar pelo menos 2 conjuntos de encastramento.

- ▶ Verificar a integridade e existência de danos do conjunto fornecido.
- ▶ Colocar as ferramentas à mão.
- ▶ Montar os perfis de protecção nos conjuntos de encastramento.
- ▶ Montar os conjuntos de encastramento e uni-los com o espaçador.
- ▶ Marcar os furos para perfuração.
- ▶ Abrir os furos e colocar as buchas.
- ▶ Enroscar os parafusos de fixação com as porcas e anilhas.
- ▶ Assentar os conjuntos de encastramento e uni-los com o espaçador.
- ▶ Alinhar os conjuntos de encastramento.

- ▶ Fixar os conjuntos de encastramento com as anilhas e porcas.
- ▶ Desenroscar os dois parafusos posicionados face a face nas travessas.
- ▶ Fixar as travessas com os espaçadores superiores.



Os tubos de ligação têm de sobressair pelo menos 50 mm da travessa.

- ▶ Instalar os tubos de ligação e fixá-los com as respectivas braçadeiras na travessa correspondente.



▶ Ter em atenção a profundidade de montagem da estrutura do pavimento (→ Fig. C).

- ▶ Montar as faixas de isolamento dos rebordos em volta dos pés de apoio e proceder à montagem no pavimento (exemplo → Fig. A14):

- 1 Faixa de isolamento dos rebordos
- 2 Pavimento em bruto
- 3 Isolamento
- 4 Cimento
- 5 Cola de ladrilhos
- 6 Ladrilhos
- 7 Silicone (isento de ácido acético)



▶ Montar a válvula termostática exteriormente, dado que a montagem não é possível por baixo do radiador.

#### B

#### Variante de montagem mural (→ Fig. B1–B10)

- ▶ Verificar a integridade e existência de danos do conjunto fornecido.
- ▶ Colocar as ferramentas à mão.
- ▶ Montar os perfis de protecção no conjunto de encastramento.



A distância entre o radiador e a parede é de 60–110 mm.

▶ Montar o conjunto de encastramento com uma distância de 81–131 mm, medida do pé de apoio até à parede.

- ▶ Montar o conjunto de encastramento e marcar os furos para perfuração.
- ▶ Abrir os furos e colocar as buchas.
- ▶ Enroscar os parafusos de fixação com as porcas e anilhas.
- ▶ Assentar o conjunto de encastramento.
- ▶ Alinhar o conjunto de encastramento.
- ▶ Fixar o conjunto de encastramento com as anilhas e porcas.



Os tubos de ligação têm de sobressair pelo menos 50 mm da travessa.

- ▶ Instalar os tubos de ligação e fixá-los com as respectivas braçadeiras na travessa.



▶ Ter em atenção a profundidade de montagem da estrutura do pavimento (→ Fig. C).

- ▶ Montar as tiras de isolamento dos rebordos em volta dos pés de apoio e proceder à montagem no pavimento (exemplo → Fig. B10):

- 1 Faixa de isolamento dos rebordos
- 2 Pavimento em bruto
- 3 Isolamento

- 4 Cimento
- 5 Cola de ladrilhos
- 6 Ladrilhos
- 7 Silicone (isento de ácido acético)



- ▶ Montar a válvula termostática exteriormente, dado que a montagem não é possível por baixo do radiador.

## NL Montagehandleiding

### Doelgroep

De basisset mag uitsluitend door een installateur worden gemonteerd.

### Veiligheidsaanwijzingen

- ▶ Lees voor montage deze montagehandleiding grondig door.



#### Gevaar voor beknelling en letsel aan scherpe randen!

- ▶ Draag beschermende kleding, handschoenen en schoenen.



#### Gevaar voor letsel en materiële schade bij omkantelen van de radiator!

De meegeleverde schroeven en pluggen zijn uitsluitend geschikt voor beton.

- ▶ Neem bij een andere vloerconstructie de aanwijzingen van de pluggenfabrikant in acht.

### Reclamaties

Wij zijn u graag behulpzaam bij het oplossen van problemen. Wettelijke aanspraken met betrekking tot de aankoop kunt u echter uitsluitend stellen ten opzichte van de handelspartner waarbij u het product hebt gekocht.

### Reparatie

Reserveonderdelen (→ Afb. D)

### Afvalverwerking

- ▶ Voer de verpakking af voor recycling of correcte afvalverwerking. Neem de lokale voorschriften in acht.

### Technische details

Aanvoer	Rechts of links mogelijk
---------	--------------------------

### Montage

De radiator kan op de volgende manieren worden gemonteerd:

- vrijstaande montage (montagevoorbeelden en maten → Afb. A).
- wandbevestiging (maten → Afb. B).

**A**

#### Variant vrijstaande montage (→ Afb. A1–A14)



#### Gevaar voor letsel en materiële schade bij omkantelen van de radiator!

- ▶ Monteer voor voldoende stabiliteit ten minste 2 basissets.

- ▶ Controleer de levering op volledigheid en beschadigingen.
- ▶ Leg het benodigde gereedschap klaar.
- ▶ Monteer de doorvoerbuisjes op de basissets.

- ▶ Zet de basissets op hun plaats en verbind ze onderling met de afstandhouder.
- ▶ Teken de boorgaten af.
- ▶ Boor de gaten en breng de pluggen aan.
- ▶ Breng de stokschroeven aan met moeren en ringen.
- ▶ Plaats de basissets en verbind ze onderling met de afstandhouder.
- ▶ Lijn de basissets uit.
- ▶ Draai de basissets vast met ringen en moeren.
- ▶ Verwijder van de traversen de twee bij elkaar zittende schroeven.
- ▶ Borg de traversen met de bovenste afstandhouder.



De aansluitleidingen moeten ten minste 50 mm boven de traverse uitsteken.

- ▶ Leg de aansluitleidingen aan en borg deze met de aanwezige tie-wraps aan de betreffende traverse.



▶ Neem bij de vloerafwerking de montagediepte in acht (→ Afb. C).

- ▶ Breng randisolatie aan rondom de poten en werk de vloer af (voorbeeld → Afb. A14):
  - 1 Randisolatie
  - 2 Ruwe vloer
  - 3 Isolatie
  - 4 Smeervloer
  - 5 Tegellijm
  - 6 Tegels
  - 7 Silicone (azijnzuurvrij)



▶ Monteer het thermostaatventiel extern omdat montage onder de radiator niet mogelijk is.

**B**

#### Variant wandbevestiging (→ Afb. B1–B10)

- ▶ Controleer de levering op volledigheid en beschadigingen.
- ▶ Leg het benodigde gereedschap klaar.
- ▶ Monteer de doorvoerbuisjes op de basisset.



De afstand van de radiator tot de afgewerkte wand bedraagt 60–110 mm.

- ▶ Monteer de basisset op een afstand van 81–131 mm, gemeten van de poot tot de afgewerkte wand.

- ▶ Zet de basisset op zijn plaats en teken de boorgaten af.
- ▶ Boor de gaten en breng de pluggen aan.
- ▶ Breng de stokschroeven aan met moeren en ringen.
- ▶ Plaats de basisset.
- ▶ Lijn de basisset uit.
- ▶ Draai de basisset vast met ringen en moeren.



De aansluitleidingen moeten ten minste 50 mm boven de traverse uitsteken.

- ▶ Leg de aansluitleidingen aan en borg deze met de aanwezige tie-wraps aan de traverse.



▶ Neem bij de vloerafwerking de montagediepte in acht (→ Afb. C).

- ▶ Breng randisolatie aan rondom de poten en werk de vloer af (voorbeeld → Afb. B10):
  - 1 Randisolatie
  - 2 Ruwe vloer
  - 3 Isolatie

- 4 Smeervloer
- 5 Tegellijm
- 6 Tegels
- 7 Silicone (azijnzuurvrij)



- ▶ Monteer het thermostaatventiel extern omdat montage onder de radiator niet mogelijk is.

## DK Monteringsanvisning

### Målgruppe

Grundsættet må kun monteres af en fagmand.

### Sikkerhedsanvisninger

- ▶ Læs monteringsanvisningen grundigt igennem før montering.



#### Klemningsfare og fare for skader som følge af skarpe kanter!

- ▶ Brug beskyttelsesbeklædning, beskyttelseshandsker og sikkerhedssko.



#### Fare for person- og tingsskade, hvis radiatoren vælter!

De medfølgende skruer og dyvler er kun egnet til beton.

- ▶ Ved andre gulvmonteringer følges dyvelproducentens anvisninger.

### Reklamationer

Vi hjælper altid gerne med at løse problemer. Reklamationer i henhold til Købeloven kan kun fremsættes over for forhandleren, hvor produktet er købt.

### Reparation

Reserve dele (→ fig. D)

### Bortskaffelse

- ▶ Aflever emballagen til genvinding på en miljøstation. Følg de lokale bestemmelser.

### Tekniske specifikationer

Fremløb

Mulighed for højre eller venstre

### Montering

Radiatoren kan monteres på følgende måder:

- fritstående montering (monterings eksempel og mål → fig. A)
- vægmontering (mål → fig. B)

**A**

#### Varianter af fritstående montering (→ fig. A1–A14)



#### Fare for person- og tingsskade, hvis radiatoren vælter!

- ▶ Monter mindst 2 grundsæt af hensyn til stabiliteten.

- ▶ Kontrollér, at leverancen er komplet og fri for skader.
- ▶ Hav værktøjet klar.
- ▶ Monter gennemføringstykker på grundsættene.
- ▶ Stil grundsættet op, og forbind det med afstandsholdere.
- ▶ Mærk borhullerne op.
- ▶ Bor hullerne, og isæt dyvler.
- ▶ Iskru gevindskruer med møtrikker og skiver.
- ▶ Sæt grundsættet på, og forbind det med afstandsholdere.
- ▶ Juster grundsættet.

- ▶ Skru grundsættene fast med skiver og møtrikker.
- ▶ Skru skruerne, der ligger mod hinanden på traversen, ud.
- ▶ Foretag sikring af traversen med den øverste afstandsholder.



Tilslutningsledningerne skal stikke mindst 50 mm op over traversen.

- ▶ Før tilslutningsledningerne, og foretag sikring på hver travers med de medfølgende kabelbindere.



▶ Vær opmærksom på monteringsdybden ved gulvmontering (→ fig. C).

- ▶ Monter kantisoleringsbånd og fødder, og foretag gulvmontering (eksempel → fig. A14):

- 1 Kantisoleringsbånd
- 2 Råt gulv
- 3 Isolering
- 4 Støbt gulv
- 5 Fliseklæb
- 6 Fliser
- 7 Silikone (fri for eddikesyre)



▶ Monter termostatventilen udvendigt, da montering under radiatoren ikke er mulig.

**B**

#### Varianter af vægmontering (→ fig. B1–B10)

- ▶ Kontrollér, at leverancen er komplet og fri for skader.
- ▶ Hav værktøjet klar.
- ▶ Monter gennemføringstykker på grundsættet.



Afstanden fra radiatoren til den færdige væg udgør 60–110 mm.

- ▶ Monter grundsættet med en afstand på 81–131 mm, målt fra fødderne til den færdige væg.

- ▶ Stil grundsættet op, og mærk borhullerne op.
- ▶ Bor hullerne, og isæt dyvler.
- ▶ Iskru gevindskruer med møtrikker og skiver.
- ▶ Sæt grundsættet på.
- ▶ Juster grundsættet.
- ▶ Skru grundsættet fast med skiver og møtrikker.



Tilslutningsledningerne skal stikke mindst 50 mm op over traversen.

- ▶ Før tilslutningsledningerne, og foretag sikring på traversen med de medfølgende kabelbindere.



▶ Vær opmærksom på monteringsdybden ved gulvmontering (→ fig. C).

- ▶ Monter kantisoleringsbånd og fødder, og foretag gulvmontering (eksempel → fig. B10):

- 1 Kantisoleringsbånd
- 2 Råt gulv
- 3 Isolering
- 4 Støbt gulv
- 5 Fliseklæb
- 6 Fliser
- 7 Silikone (fri for eddikesyre)



▶ Monter termostatventilen udvendigt, da montering under radiatoren ikke er mulig.

## FI Asennusohje

### Kohderyhmä

Perusosan saa asentaa ainoastaan ammattiasentaja.

### Turvallisuusohjeet

▶ Lue perusteellisesti koko asennusohje ennen asennusta.



#### **Puristumisvaara ja loukkaantumisvaara te-rävillä reunoilla!**

▶ Käytä suojavaatetusta, suojakäsineitä ja turvakengkiä.



#### **Henkilö- ja esinevahinkoja lämmityslaitteen kaatuessa!**

Mukana toimitetut ruuvit ja tulpat soveltuvat ainoastaan betonille.

▶ Muiden lattiarakenteiden yhteydessä on huomioitava tulppavalmistajan tiedot.

### Valitukset

Autamme mielellämme ratkaisemaan ongelmia. Kauppaoikeudelliset vaatimukset voit kuitenkin esittää ainoastaan tuotteen ostopaikkaan.

### Korjaus

Varaosat (→ kuva D)

### Hävitys

▶ Vie pakkaus kierrätykseen tai asianmukaisesti hävitettäväksi. Huomioi paikalliset määräykset.

### Tekniset tiedot

Syöttövesi

Mahdollinen oikealta tai vasemmalta

### Asennus

Lämmityslaitte voidaan pystyttää seuraavien vaihtoehtojen mukaisesti:

- vapaasti seisova asennus (asennusesimerkit ja mitat → kuva A)
- seinäkiinnitys (mitat → kuva B)

**A**

#### **Vapaasti seisovan asennuksen vaihtoehto (→ kuva A1–A14)**



#### **Henkilö- ja esinevahinkoja lämmityslaitteen kaatuessa!**

▶ Asenna tukevuussyistä vähintään 2 perusosaa.

- ▶ Tarkasta toimituksen täydellisyys ja mahdolliset vauriot.
- ▶ Ota työkalut valmiiksi.
- ▶ Asenna läpivientikumit perusosiin.
- ▶ Pystytä perusosat ja yhdistä ne väliskeillä.
- ▶ Merkitse porausreiät.
- ▶ Poraa reiät ja aseta tulpat.
- ▶ Ruuvaa ruuvit mutterien ja aluslevyjen kanssa paikoilleen.
- ▶ Nosta perusosat pystyyn ja yhdistä ne väliskeillä.
- ▶ Kohdista perusosat.
- ▶ Ruuvaa perusosat aluslevyjen ja muttereiden kanssa kiinni.
- ▶ Ruuvaa poikkituilta molemmat toisiinsa vaakasuorassa olevat ruuvit irti.
- ▶ Varmista poikkituet ylemmällä väliskeellä.



Liitäntäputkien täytyy tulla vähintään 50 mm poikkaituista yli.

▶ Asenna liitäntäputket paikoilleen ja varmista olemassa olevilla nippusiteillä kyseisille poikkituille.



▶ Huomioi asennussyvyys lattiarakennuksen yhteydessä (→ kuva C).

▶ Asenna reunaeristysliuskat jalkojen ympärille ja tee lattiarakenne (esimerkki → kuva A14):

- 1 Reunaeristysliuska
- 2 Raakalattia
- 3 Eristys
- 4 Lattialaasti
- 5 Kaakeliliima
- 6 Kaakeli
- 7 Silikoni (etikkahapoton)



▶ Asenna ulkoinen termostaattiventtiili, koska asennus lämmityslaitteen alle ei ole mahdollista.

**B**

#### **Seinäkiinnityksen vaihtoehto (→ kuva B1–B14)**

- ▶ Tarkasta toimituksen täydellisyys ja mahdolliset vauriot.
- ▶ Ota työkalut valmiiksi.
- ▶ Asenna läpivientikumit perusosaan.



Lämmityslaitteen etäisyys valmiiseen seinään on 60–110 mm.

▶ Asenna perusosa 81–131 mm:n etäisyydelle, jalasta mitattuna, valmiista seinästä.

- ▶ Nosta perusosa pystyyn ja merkitse porausreiät.
- ▶ Poraa reiät ja aseta tulpat.
- ▶ Ruuvaa ruuvit mutterien ja aluslevyjen kanssa paikoilleen.
- ▶ Pystytä perusosa.
- ▶ Kohdista perusosa.
- ▶ Ruuvaa perusosa aluslevyjen ja muttereiden kanssa kiinni.



Liitäntäputkien täytyy tulla vähintään 50 mm poikkaituista yli.

▶ Asenna liitäntäputket paikoilleen ja varmista olemassa olevilla nippusiteillä poikkituille.



▶ Huomioi asennussyvyys lattiarakennuksen yhteydessä (→ kuva C).

▶ Asenna reunaeristysliuskat jalkojen ympärille ja tee lattiarakenne (esimerkki → kuva B14):

- 1 Reunaeristysliuska
- 2 Raakalattia
- 3 Eristys
- 4 Lattialaasti
- 5 Kaakeliliima
- 6 Kaakeli
- 7 Silikoni (etikkahapoton)



▶ Asenna ulkoinen termostaattiventtiili, koska asennus lämmityslaitteen alle ei ole mahdollista.

## SV Monteringsanvisning

### Målgrupp

Grundsatsen får endast monteras av en fackman (rörmokare).

### Säkerhetsanvisningar

- ▶ Läs hela monteringsanvisningen noga före montering.



#### Klämrisk och skaderisk på vassa kanter!

- ▶ Använd skyddskläder, skyddshandskar och skyddsskor.



#### Risk för personskador och materiella skador om radiatorn välter!

Medföljande skruv och pluggar är avsedda för betong.

- ▶ Vid annat golvunderlag, följ pluggtillverkarens anvisningar.

### Reklamationer

Vi hjälper gärna till med problemlösning. När det gäller garanti-krav, kan du endast ställa sådana till försäljningsstället, där du köpt produkten.

### Reparation

Reservdelar (→ fig. D)

### Skrotning

- ▶ Ta hand om förpackningen enligt gällande miljölagstiftning. Följ lokala renhållningsföreskrifter.

### Tekniska data

Matning	På höger eller vänster sida
---------	-----------------------------

### Montage

Radiatorn kan monteras ihop i följande varianter:

- fristående montage (monteringsexempel och mått → fig. A)
- fastsättning i vägg (mått → fig. B)

#### A Variant som fristående montage (→ fig. A1–A14)



#### Risk för personskador och materiella skador om radiatorn välter!

- ▶ Montera minst 2 grundsatsar av stabilitetsskäl.
- ▶ Kontrollera att alla delar är med i leveransen och att de är hela.
- ▶ Lägg fram lämpliga verktyg.
- ▶ Montera genomföringshylsor på grundsatserna.
- ▶ Ställ upp grundsatserna och anslut dem till distansklossen.
- ▶ Rita upp borrhål.
- ▶ Borra hål och sätt i pluggar.
- ▶ Skruva i skruvstiften med muttrar och brickor.
- ▶ Ställ upp grundsatserna och anslut dem till distansklossen.
- ▶ Rikta grundsatserna.
- ▶ Skruva fast grundsatserna med brickor och muttrar.
- ▶ Skruva ut de två skruvarna, som sitter mitt emot varandra på tvärlåarna.
- ▶ Säkra tvärlåarna med den övre distansklossen.



Anslutningsledningarna måste sticka upp minst 50 mm över tvärlån.

- ▶ Dra anslutningsledningarna och lås dem med de befintliga buntbanden på respektive tvärlå.



▶ Ta hänsyn till monteringsdjupet vid golvuppybyggnad (→ fig. C).

- ▶ Montera kantdämpningsremсор runt fötterna och montera upp golvet (exempel → fig. A14):

- 1 Kantdämpningsremsa
- 2 Rågol
- 3 Isolering
- 4 Bräggol
- 5 Klinkerlim
- 6 Klinker
- 7 Silikon (ättiksyrafri)



▶ Montera termostatventilen externt, eftersom det inte går att montera den under radiatoren.

#### B

#### Variant på väggfäste (→ fig. B1–B10)

- ▶ Kontrollera att alla delar är med i leveransen och att de är hela.
- ▶ Lägg fram lämpliga verktyg.
- ▶ Montera genomföringshylsor på grundsatsen.



Avståndet radiator till färdig vägg skall vara 60–110 mm.

- ▶ Montera grundsatsen med ett avstånd på 81–131 mm, mätt från foten till färdig vägg.

- ▶ Ställ upp grundsatsen och rita ut borrhålen.
- ▶ Borra hål och sätt i pluggar.
- ▶ Skruva i skruvstiften med muttrar och brickor.
- ▶ Ställ upp grundsatsen.
- ▶ Rikta grundsatsen.
- ▶ Skruva fast grundsatsen med brickor och muttrar.



Anslutningsledningarna måste sticka upp minst 50 mm över tvärlån.

- ▶ Dra anslutningsledningarna och lås dem med de befintliga buntbanden på tvärlån.



▶ Ta hänsyn till monteringsdjupet vid golvuppybyggnad (→ fig. C).

- ▶ Montera kantdämpningsremсор runt fötterna och montera upp golvet (exempel → fig. B10):

- 1 Kantdämpningsremsa
- 2 Rågol
- 3 Isolering
- 4 Massagol
- 5 Klinkerfix
- 6 Klinker
- 7 Silikon (ättiksyrafri)



▶ Montera termostatventilen externt, eftersom det inte går att montera den under radiatoren.

## NO Monteringsanvisning

### Målgruppe

Bunn delen skal monteres av fagutdannet håndverker.

### Sikkerhetsanvisninger

- ▶ Les monteringsanvisningen nøye før du starter monteringen.



#### Klemfare og kuttfare på grunn av skarpe kanter!

- ▶ Bruk verneklær, vernehansker og vernesko.



#### Fare for personskade og materielle skader hvis radiatoren skulle velte!

Skruene og pluggene som følger med, er bare beregnet på betong.

- ▶ Ved andre typer gulv må pluggproduzentens anvisninger følges.

### Reklamasjoner

Vi står gjerne til tjeneste når det gjelder problemløsning. Men når det gjelder kjøpsrettslige krav, må du henvende deg til avtalepartnern som du kjøpte produktet av.

### Reparasjon

Reservedeler (→ fig. D)

### Avfallshåndtering

- ▶ Emballasjen leveres til gjenvinning eller avfallshåndteres på forskriftsmessig måte. Følg lokale lover og regler.

### Tekniske spesifikasjoner

Hovedtilførsel      Både venstre og høyre side er mulig

### Montering

Radiatoren kan monteres på følgende måter:

- frittstående montering (monteringseksempler og mål → fig. A)
- veggmontering (mål → fig. B)

**A**

#### Frittstående montering (→ fig. A1–A14)



#### Fare for personskade og materielle skader hvis radiatoren skulle velte!

- ▶ Av stabilitetsgrunner må det monteres minst 2 bunn deler.

- ▶ Kontroller at leveransen er fullstendig og uten skader.
- ▶ Legg fram verktøyet.
- ▶ Monter rørmuffer på bunn delene.
- ▶ Still opp bunn delene, og koble dem sammen med avstandsstykket.
- ▶ Merk av borehullene.
- ▶ Bor hull og sett i pluggene.
- ▶ Skru fast hengeboltene med mutre og skiver.
- ▶ Sett på plass bunn delene, og koble dem sammen med avstandsstykket.
- ▶ Vatre bunn delene.
- ▶ Skru bunn delene fast med skiver og mutre.
- ▶ Skru ut de to motliggende skruene på traversene.

- ▶ Sikre traversene med det øverste avstandsstykket.



Tilkoblingsledningene må stikke ut minst 50 mm over traversen.

- ▶ Legg ut tilkoblingsledningene, og fest dem til traversene med de medfølgende kabelklemmene.



▶ Overhold monteringsdybden ved montering av gulvet (→ fig. C).

- ▶ Legg kantisolasjon rundt radiatorføttene , og legg gulvet (eksempel → fig. A14):

- 1 Kantisolasjon
- 2 Undergulv
- 3 Isolasjon
- 4 Overgulv
- 5 Fliselim
- 6 Fliser
- 7 Silikon (eddiksyrefri)



▶ Monter termostatventilen på utsiden, den kan ikke monteres under radiatoren.

**B**

#### Veggmontering (→ fig. B1–B10)

- ▶ Kontroller at leveransen er fullstendig og uten skader.
- ▶ Legg fram verktøyet.
- ▶ Monter rørmuffer på bunn delen.



Avstanden mellom radiatoren og den ferdige vegg blir 60–110 mm.

- ▶ Bunn delen må monteres med en avstand på 81–131 mm, målt fra radiatorfot til ferdig vegg.

- ▶ Still opp bunn delen, og merk av borehullene.
- ▶ Bor hull og sett i pluggene.
- ▶ Skru fast hengeboltene med mutre og skiver.
- ▶ Sett på plass bunn delen.
- ▶ Vatre bunn delen.
- ▶ Skru bunn delen fast med skiver og mutre.



Tilkoblingsledningene må stikke ut minst 50 mm over traversen.

- ▶ Legg ut tilkoblingsledningene, og fest dem til traversen med de medfølgende kabelklemmene.



▶ Overhold monteringsdybden ved montering av gulvet (→ fig. C).

- ▶ Legg kantisolasjon rundt radiatorføttene , og legg gulvet (eksempel → fig. B10):

- 1 Kantisolasjon
- 2 Undergulv
- 3 Isolasjon
- 4 Overgulv
- 5 Fliselim
- 6 Fliser
- 7 Silikon (eddiksyrefri)



▶ Monter termostatventilen på utsiden, den kan ikke monteres under radiatoren.

## TR Montaj kılavuzu

### Hedef grup

Temel set sadece bir uzman tarafından takılmalıdır.

### Güvenlik bilgileri

▶ Montajdan önce tüm montaj kılavuzu itinayla okunmalıdır.



#### Keskin kenarlarda ezilme tehlikesi ve yaralanma tehlikesi!

▶ Koruyucu giysi, koruyucu eldiven ve güvenlik ayakkabıları kullanılmalıdır.



#### Radyatörü devirirken yaralanma ve maddi hasar!

Birlikte teslim edilen civatalar ve dübellere beton için kullanılmalıdır.

▶ Diğer zemin kurulumlarında dübel üreticisinin bilgileri dikkate alınmalıdır.

### Şikayetler

Sorun çözümünde memnuniyetle size yardımcı oluruz. Satın alma hakları ise sadece ürünü aldığınız bayiye karşı geçerlidir.

### Onarım

Yedek parçalar (→ Şek. D)

### İmha

▶ Ambalaj geri dönüşüme verilmeli veya usulüne uygun bir şekilde imha edilmelidir. Yerel talimatlar dikkate alınmalıdır.

### Teknik özellikler

Gidiş

Sağ veya soldan mümkün

### Montaj

Radyatör aşağıdaki şekillerde kurulabilir:

- serbest montaj (montaj örnekleri ve ölçüler → Şek. A)
- duvar tespiti (ölçüler → Şek. B)

A

#### Serbest montaj versiyonu (→ Şek. A1–A14)



#### Radyatörü devirirken yaralanma ve maddi hasar!

▶ Stabilitenin nedenlerinden dolayı en az 2 temel set takılmalıdır.

- ▶ Teslimat kapsamının eksiksiz ve hasarsız olması kontrol edilmelidir.
- ▶ Alet hazır tutulmalıdır.
- ▶ Geçiş başlıkları temel setlere takılmalıdır.
- ▶ Temel setler kurulmalı ve mesafe koruyucusuna bağlanmalıdır.
- ▶ Delme delikleri çizilmelidir.
- ▶ Delikler delinmeli ve dübellere yerleştirilmelidir.
- ▶ Çengelli civatalar somunlar ve pullarla vidalanmalıdır.
- ▶ Temel setler oturtulmalı ve mesafe koruyucusuna bağlanmalıdır.
- ▶ Temel setler doğrultulmalıdır.
- ▶ Temel setler, pul ve somunlarla vidalanmalıdır.
- ▶ Traverslerdeki birbirine doğru iki civata sökülmemelidir.
- ▶ Traversler üst mesafe koruyucusu ile emniyete alınmalıdır.



Bağlantı hatları en az 50 mm traversin dışına bakmalıdır.



▶ Bağlantı hatları döşenmeli ve mevcut kablo bağlantılarıyla ilgili travers emniyete alınmalıdır.



▶ Zemin kurulumunda montaj derinliğine dikkat edilmelidir (→ Şek. C).



▶ Kenar izolasyon şeritleri ayakların etrafına takılmalı ve zemin kurulumu gerçekleştirilmelidir (örnek → Şek. A14):

- 1 Kenar izolasyon şeritleri
- 2 Ham zemin
- 3 İzolasyon
- 4 Zemin döşeme
- 5 Fayans yapıştırıcı
- 6 Fayans
- 7 Silikon (asetik asit içermemeli)



▶ Termostat valfi harici olarak takılmalı, çünkü radyatörün altına montaj mümkün değildir.

B

#### Duvara tespit versiyonu (→ Şek. B1–B10)

- ▶ Teslimat kapsamının eksiksiz ve hasarsız olması kontrol edilmelidir.
- ▶ Alet hazır tutulmalıdır.
- ▶ Geçiş başlıkları temel sete takılmalıdır.



Radyatör ve hazır duvar arasındaki mesafe 60–110 mm.

▶ Temel set 81–131 mm'lik mesafeyle, ayaktan hazır duvara ölçerek, takılmalıdır.

- ▶ Temel set kurulmalı ve delme delikleri çizilmelidir.
- ▶ Delikler delinmeli ve dübellere yerleştirilmelidir.
- ▶ Çengelli civatalar somunlar ve pullarla vidalanmalıdır.
- ▶ Temel set oturtulmalıdır.
- ▶ Temel set doğrultulmalıdır.
- ▶ Temel set, pul ve somunlarla vidalanmalıdır.



Bağlantı hatları en az 50 mm traversin dışına bakmalıdır.



▶ Bağlantı hatları döşenmeli ve mevcut kablo bağlantılarıyla travers emniyete alınmalıdır.



▶ Zemin kurulumunda montaj derinliğine dikkat edilmelidir (→ Şek. C).



▶ Kenar izolasyon şeritleri ayakların etrafına takılmalı ve zemin kurulumu gerçekleştirilmelidir (örnek → Şek. B10):

- 1 Kenar izolasyon şeritleri
- 2 Ham zemin
- 3 İzolasyon
- 4 Zemin döşeme
- 5 Fayans yapıştırıcı
- 6 Fayans
- 7 Silikon (asetik asit içermemeli)



▶ Termostat valfi harici olarak takılmalı, çünkü radyatörün altına montaj mümkün değildir.

## CS Montážní návod

### Cílová skupina

Základní sadu smí montovat pouze řemeslník s příslušnou odborností.

### Bezpečnostní pokyny

- ▶ Před montáží si důkladně přečtěte celý montážní návod.



#### Nebezpečí přímácknutí a nebezpečí poranění o ostré hrany!

- ▶ Používejte ochranný oděv, ochranné rukavice a bezpečnostní obuv.



#### Nebezpečí úrazu a věcných škod při převrácení topného tělesa!

Šrouby a hmoždinky dodané spolu s tělesem jsou vhodné pouze do betonu.

- ▶ U podlah s jinou skladbou se řiďte údaji výrobce hmoždinek.

### Reklamacce

Při řešení případných problémů vám rádi pomůžeme. Obchodně-právní nároky však můžete uplatňovat pouze u smluvního partnera, u nějž jste výrobek zakoupili.

### Oprava

Náhradní díly (→ obr. D)

### Likvidace

- ▶ Obal odevzdejte k recyklaci nebo řádné likvidaci. Řiďte se místními předpisy.

### Technické údaje

Prívod	Zprava nebo zleva
--------	-------------------

### Montáž

Topné těleso lze nainstalovat více způsoby:

- jako volně stojící (příklady montáže a rozměry → obr. A)
- s upevněním ke stěně (rozměry → obr. B)

#### A Varianta A: volně stojící těleso (→ obr. A1–A14)



#### Nebezpečí úrazu a věcných škod při převrácení topného tělesa!

- ▶ Kvůli stabilitě je nutno namontovat nejméně 2 základní sady.
- ▶ Zkontrolujte obsah dodávky, zda je kompletní a nepoškozený.
- ▶ Připravte si nářadí.
- ▶ Namontujte průchodky do základních sad.
- ▶ Ustavte základní sady na místo a spojte je distančním prvkem.
- ▶ Orýsujte kotevní otvory.
- ▶ Vyvrtejte díry a vsaďte do nich hmoždinky.
- ▶ Zašroubujte závrtné šrouby s maticemi a podložkami.
- ▶ Nasadte základní sady na šrouby a spojte je distančním prvkem.
- ▶ Vyrovnajte základní sady.
- ▶ Přišroubujte základní sady pomocí podložek a matic.
- ▶ Z příčniců vyšroubujte oba sousedící šrouby.

- ▶ Zajistěte příčnicky horním distančním prvkem.



Prívodní vedení musejí přechnívat nejméně 50 mm nad příčník.

- ▶ Instalujte prívodní vedení a pomocí pásků na kabely je upevněte k jednotlivým příčnicům.



▶ Při skladbě podlahy zohledněte montážní hloubku (→ obr. C).

- ▶ Kolem noh stojanů namontujte distanční izolační pásky a proveďte kompletní skladbu podlahy (příklad → obr. A14):
  - 1 Distanční izolační páska
  - 2 Hrubá podlaha
  - 3 Izolace
  - 4 Mazanina
  - 5 Lepicí malta
  - 6 Dlaždice
  - 7 Silikon (bez kyseliny octové)



▶ Termostatický ventil namontujte mimo, jelikož montáž pod topné těleso není možná.

#### B

#### Varianta B: těleso upevněné ke stěně (→ obr. B1–B10)

- ▶ Zkontrolujte obsah dodávky, zda je kompletní a nepoškozený.
- ▶ Připravte si nářadí.
- ▶ Namontujte průchodky do základní sady.



Vzdálenost topného tělesa od hotové stěny činí 60–110 mm.

- ▶ Základní těleso namontujte ve vzdálenosti 81–131 mm od stěny, měřeno od nohy podstavce k hotové stěně.

- ▶ Ustavte základní sadu na místo a orýsujte kotevní otvory.
- ▶ Vyvrtejte díry a vsaďte do nich hmoždinky.
- ▶ Zašroubujte závrtné šrouby s maticemi a podložkami.
- ▶ Nasadte základní sadu na šrouby.
- ▶ Vyrovnajte základní sadu.
- ▶ Přišroubujte základní sadu pomocí podložek a matic.



Prívodní vedení musejí přechnívat nejméně 50 mm nad příčník.

- ▶ Instalujte prívodní vedení a pomocí pásků na kabely je upevněte k příčníku.



▶ Při skladbě podlahy zohledněte montážní hloubku (→ obr. C).

- ▶ Kolem noh stojanu namontujte distanční izolační pásky a proveďte kompletní skladbu podlahy (příklad → obr. B10):
  - 1 Distanční izolační páska
  - 2 Hrubá podlaha
  - 3 Izolace
  - 4 Mazanina
  - 5 Lepicí malta
  - 6 Dlaždice
  - 7 Silikon (bez kyseliny octové)



▶ Termostatický ventil namontujte mimo, jelikož montáž pod topné těleso není možná.

## HU Szerelési útmutató

### Célcsoport

Az alapkészlet összeszerelését csak szakember végezheti.

### Biztonsági utasítások

- ▶ A szerelés előtt a teljes szerelési útmutatót alaposan el kell olvasni.



#### Becsípődés- és sérülésveszély az éles szegélyeknél!

- ▶ Viseljen védőruházatot, védőkesztyűt és biztonsági cipőt.



#### Személyi sérülések és anyagi károk a fűtőtest felborulásakor!

A szállított csavarok és dübelek csak betonhoz alkalmasak.

- ▶ Más padlófelépítmények esetén vegye figyelembe a dübel gyártója által megadott adatokat.

### Reklamációk

A probléma megoldásában szívesen állunk rendelkezésére. A vételi jogi igények azonban csak azzal a szerződéses partnerrel szemben érvényesíthetők, ahol a terméket megvásárolta.

### Javítás

Pótalkatrészek (→ D ábra)

### Ártalmatlanítás

- ▶ A csomagolás újrahasznosítható vagy az előírások szerint ártalmatlanítható. Vegye figyelembe a helyi előírásokat.

### Műszaki jellemzők

Előremenő

Jobbra vagy balra lehetséges

### Szerelés

A fűtőtest a következő változatokban építhető fel:

- szabadon álló szerelés (szerelési példa és méretek → A ábra)
- falra történő rögzítés (méretek → B ábra)

**A**

#### Szabadon álló szerelési változa (→ A1–A14 ábra)



#### Személyi sérülések és anyagi károk a fűtőtest felborulásakor!

- ▶ Stabilitási okokból legalább 2 alapkészletet szereljen fel.
- ▶ Ellenőrizze az esetleges sérüléseket, és hogy a szállítási terjedeleme teljes-e.
- ▶ Készítse elő a szerszámokat.
- ▶ Szerelje fel az alapkészletekre az átvezető hüvelyeket.
- ▶ Állítsa fel az alapkészleteket, és kösse össze a távtartóval.
- ▶ Rajzolja fel a fúrási helyeket.
- ▶ Fúrja ki a lyukakat és tegye bele a dübeleket.
- ▶ Csavarja be a töcsavarokat az anyákkal és az alátétekkel.
- ▶ Helyezze fel az alapkészleteket, és kösse össze a távtartóval.
- ▶ Igazítsa be az alapkészleteket.
- ▶ Rögzítse az alapkészleteket az alátétekkel és az anyákkal.
- ▶ Csavarja ki a keresztartók két szomszédos csavarját.

- ▶ Biztosítsa a keresztartókat a felső távtartóval.



A csatlakozóvezetékeknek legalább 50 mm-rel a keresztartó fölé ki kell állniuk.

- ▶ Helyezze el a csatlakozóvezetékeket, és a biztosítsa a keresztartókon lévő kábelkötözővel.



▶ Padlófelépítéskor vegye figyelembe a beépítési mélységet (→ C ábra).

- ▶ Szereljen fel körbe szigetelőcsíkokat a támasztólábakra és építse fel a padlót (példa → A14 ábra):

- 1 Szigetelőcsík
- 2 Nyerspadó
- 3 Szigetelés
- 4 Esztrich
- 5 Csemperagasztó
- 6 Járólap
- 7 Szilikon (ecetsavmentes)



▶ A termosztátszelepet kívülre szerelje, mivel a fűtőtest alá történő beszerelés nem lehetséges.

**B**

#### Falra történő rögzítés változat (→ B1–B10 ábra)

- ▶ Ellenőrizze az esetleges sérüléseket, és hogy a szállítási terjedeleme teljes-e.
- ▶ Készítse elő a szerszámokat.
- ▶ Szerelje fel az alapkészletre az átvezető hüvelyeket.



A fűtőtest távolsága a kész faltól 60–110 mm.

- ▶ Az alapkészletet úgy szerelje fel, hogy a támasztólábtól a kész falig mért távolság 81–131 mm legyen.

- ▶ Állítsa fel az alapkészletet, és rajzolja fel a fúrási helyeket.
- ▶ Fúrja ki a lyukakat és tegye bele a dübeleket.
- ▶ Csavarja be a töcsavarokat az anyákkal és az alátétekkel.
- ▶ Helyezze fel az alapkészletet.
- ▶ Igazítsa be az alapkészletet.
- ▶ Rögzítse az alapkészletet az alátétekkel és az anyákkal.



A csatlakozóvezetékeknek legalább 50 mm-rel a keresztartó fölé ki kell állniuk.

- ▶ Helyezze el a csatlakozóvezetékeket, és a biztosítsa a keresztartón lévő kábelkötözővel.



▶ Padlófelépítéskor vegye figyelembe a beépítési mélységet (→ C ábra).

- ▶ Szereljen fel körbe szigetelőcsíkokat a támasztólábakra és építse fel a padlót (példa → B10 ábra):

- 1 Szigetelőcsík
- 2 Nyerspadó
- 3 Szigetelés
- 4 Esztrich
- 5 Csemperagasztó
- 6 Járólap
- 7 Szilikon (ecetsavmentes)



▶ A termosztátszelepet kívülre szerelje, mivel a fűtőtest alá történő beszerelés nem lehetséges.

## PL Instrukcja montażu

### Grupa odbiorców

Zestaw podstawowy może być montowany tylko przez specjalistę.

### Instrukcje bezpieczeństwa

- ▶ Przed montażem należy dokładnie przeczytać całą instrukcję obsługi.



#### Niebezpieczeństwo zgniecenia i skaleczenia na ostrych krawędziach!

- ▶ Nosić odzież ochronną, rękawice ochronne i obuwie ochronne.



#### Przewrócenie grzejnika może spowodować obrażenia osób lub szkody materiałowe!

Dostarczone śruby i kołki są przeznaczone tylko do betonu.

- ▶ W przypadku innych konstrukcji podłogi należy przestrzegać informacji producenta kołków.

### Reklamacje

Chętnie służyliśmy pomocą przy rozwiązywaniu problemów. Reklamacje związane z warunkami zakupu można jednak składać tylko wobec partnera, u którego został zakupiony produkt.

### Naprawa

Części zamienne (→ rys. D)

### Utylizacja

- ▶ Opakowanie należy oddać do recyklingu lub prawidłowej utylizacji. Należy przestrzegać miejscowych przepisów.

### Właściwości techniczne

Zasilanie

Możliwe z prawej lub lewej strony

### Montaż

Grzejnik można montować według następujących wariantów:

- montaż wolnostojący (przykłady montażu i wymiary → rys. A)
- mocowanie na ścianie (wymiary → rys. B)

**A**

#### Wariant montażu wolnostojącego (→ rys. A1–A14)



#### Przewrócenie grzejnika może spowodować obrażenia osób lub szkody materiałowe!

- ▶ Ze względu na prawidłową stabilność należy zamontować co najmniej 2 zestawy podstawowe.
- ▶ Sprawdzić czy w zestawie dostawy nie ma braków i uszkodzeń.
- ▶ Przygotować narzędzia.
- ▶ Zamontować tuleje przelotowe do zestawów podstawowych.
- ▶ Ustawić zestawy podstawowe i połączyć z elementem dystansowym.
- ▶ Oznaczyć miejsca wiercenia.
- ▶ Wywiercić otwory i włożyć kołki.
- ▶ Wkręcić śruby dwugwintowe za pomocą nakrętek i podkładek.
- ▶ Założyć zestawy podstawowe i połączyć z elementem dystansowym.
- ▶ Ustawić zestawy podstawowe.
- ▶ Dokręcić zestawy podstawowe podkładkami i nakrętkami.

- ▶ Na trawersach wykręcić obydwie położone do siebie śruby.
- ▶ Trawersy zabezpieczyć górnym elementem dystansowym.



Przewody przyłączeniowe muszą znajdować się co najmniej 50 mm nad trawersą.

- ▶ Rozłożyć przewody przyłączeniowe i zamocować na poszczególnych trawersach za pomocą zapinek przewodowych.



▶ Podczas montażu w podłodze przestrzegać głębokości zabudowy (→ rys. C).

- ▶ Zamontować taśmę dylatacyjną wokół nóżek i rozpocząć montaż w podłodze (przykład → rys. A14):

- 1 Taśma dylatacyjna
- 2 Surowa podłoga
- 3 Izolacja
- 4 Jastrych
- 5 Zaprawa klejowa
- 6 Płytki
- 7 Silikon (nie zawiera kwasu octowego)



▶ Zawór termostatu zamontować na zewnątrz, ponieważ montaż pod grzejnikiem nie jest możliwy.

**B**

#### Wariant mocowania na ścianie (→ rys. B1–B10)

- ▶ Sprawdzić czy w zestawie dostawy nie ma braków i uszkodzeń.
- ▶ Przygotować narzędzia.
- ▶ Zamontować tuleje przelotowe do zestawu podstawowego.



Odległość grzejnika od ściany wynosi 60–110 mm.

▶ Zestaw podstawowy należy zamontować w odległości 81–131 mm, mierząc od nóżki do ściany.

- ▶ Ustawić zestaw podstawowy i oznaczyć miejsca wiercenia.
- ▶ Wywiercić otwory i włożyć kołki.
- ▶ Wkręcić śruby dwugwintowe za pomocą nakrętek i podkładek.
- ▶ Założyć zestaw podstawowy.
- ▶ Ustawić zestaw podstawowy.
- ▶ Dokręcić zestaw podstawowy za pomocą podkładek i nakrętek.



Przewody przyłączeniowe muszą znajdować się co najmniej 50 mm nad trawersą.

- ▶ Rozłożyć przewody przyłączeniowe i zamocować na trawersie za pomocą zapinek przewodowych.



▶ Podczas montażu w podłodze przestrzegać głębokości zabudowy (→ rys. C).

- ▶ Zamontować taśmę dylatacyjną wokół nóżek i rozpocząć montaż w podłodze (przykład → rys. B10):

- 1 Taśma dylatacyjna
- 2 Surowa podłoga
- 3 Izolacja
- 4 Jastrych
- 5 Zaprawa klejowa
- 6 Płytki
- 7 Silikon (nie zawiera kwasu octowego)



▶ Zawór termostatu zamontować na zewnątrz, ponieważ montaż pod grzejnikiem nie jest możliwy.

## RO Instrucțiuni de montaj

### Grupul-țintă

Setul de bază are voie să fie montat numai de către un meseriaș de specialitate.

### Indicații privitoare la siguranță

- ▶ Înainte de montaj se vor citi cu atenție și integral instrucțiunile de montaj.



#### Pericol de strivire și vătămare la muchiile ascuțite!

- ▶ Purtați îmbrăcăminte de protecție, mănuși de protecție și bocanci de siguranță.



#### Vătămări de persoane și prejudicii materiale în caz de răsturnare a caloriferului!

Șuruburile și diblurile livrate în acest pachet sunt adecvate numai pentru beton.

- ▶ Pentru alte structuri de montaj în pardoseală, respectați indicațiile producătorului diblurilor.

### Reclamații

Vă stăm cu plăcere la dispoziție pentru rezolvarea problemelor. Drepturile de natură comercială sunt aplicabile însă numai față de partenerul dumneavoastră contractual de la care ați achiziționat produsul.

### Reparații

Piese de schimb (→ fig. D)

### Evacuarea ca deșeu

- ▶ Integrați ambalajul în circuitul deșeurilor reciclabile sau evacuați-l în mod corespunzător. Respectați prescripțiile locale.

### Caracteristici tehnice

Turul	Posibil spre dreapta sau spre stânga
-------	--------------------------------------

### Montajul

Caloriferul poate fi montat în următoarele variante:

- montaj liber pe podea (exemple de montaj și dimensiuni → fig. A)
- cu fixare pe perete (dimensiuni → fig. B)

#### A Varianta de montaj liber pe podea (→ fig. A1–A14)



#### Vătămări de persoane și prejudicii materiale în caz de răsturnare a caloriferului!

- ▶ Din motive de stabilitate, montați cel puțin 2 seturi de bază.

- ▶ Verificați dacă pachetul de livrare este complet și nu prezintă deteriorări.
- ▶ Așezați sculele la îndemână.
- ▶ Montați manșoanele de trecere pe seturile de bază.
- ▶ Instalați seturile de bază și îmbinați-le între ele cu ajutorul distanțierelor.
- ▶ Însemnați locurile unde se vor practica găurile.
- ▶ Practicați găurile și așezați diblurile.
- ▶ Înfiletați șuruburile de ancorare cu piulițele și șaibele.
- ▶ Așezați seturile de bază și îmbinați-le între ele cu ajutorul distanțierelor.

- ▶ Aliniați seturile de bază.
- ▶ Înșurubați ferm seturile de bază cu șaibele și piulițele.
- ▶ Deșurubați și scoateți cele două șuruburi situate în poziții opuse de pe traverse.
- ▶ Asigurați traversele cu distanțierul superior.



Conductele de racord trebuie să iasă minim 50 mm în afara traversei.

- ▶ Montați pe traseu conductele de racord și asigurați-le pe traversa respectivă cu colierele existente pentru cabluri.



▶ Respectați adâncimea de montaj la montarea pe pardoseală (→ fig. C).

- ▶ Montați benzile izolatoare de margine în jurul picioarelor de sprijin și efectuați montarea pe pardoseală (exemplu → fig. A14):

- 1 Benzi izolatoare de margine
- 2 Pardoseală brută
- 3 Izolație
- 4 Șapă
- 5 Adeziv pentru gresie
- 6 Plăci de gresie
- 7 Silicon (fără acid acetic)



▶ Montați la exterior supapa cu termostat, deoarece nu este posibil montajul acesteia sub calorifer.

#### B

#### Varianta cu fixare pe perete (→ fig. B1–B10)

- ▶ Verificați dacă pachetul de livrare este complet și nu prezintă deteriorări.
- ▶ Așezați sculele la îndemână.
- ▶ Montați manșoanele de trecere pe setul de bază.



Distanța dintre calorifer și peretele finisat este de 60–110 mm.

▶ Montați setul de bază la o distanță de 81–131 mm, măsurată de la piciorul de sprijin până la peretele finisat.

- ▶ Instalați setul de bază și însemnați locurile unde se vor practica găurile.
- ▶ Practicați găurile și așezați diblurile.
- ▶ Înfiletați șuruburile de ancorare cu piulițele și șaibele.
- ▶ Așezați setul de bază.
- ▶ Aliniați setul de bază.
- ▶ Înșurubați ferm setul de bază cu șaibele și piulițele.



Conductele de racord trebuie să iasă minim 50 mm în afara traversei.

- ▶ Montați pe traseu conductele de racord și asigurați-le pe traversă cu colierele existente pentru cabluri.



▶ Respectați adâncimea de montaj la montarea pe pardoseală (→ fig. C).

- ▶ Montați benzile izolatoare de margine în jurul picioarelor de sprijin și efectuați montarea pe pardoseală (exemplu → fig. B10):

- 1 Benzi izolatoare de margine
- 2 Pardoseală brută
- 3 Izolație

- 4 Șapă
- 5 Adeziv pentru gresie
- 6 Plăci de gresie
- 7 Silicon (fără acid acetic)



- ▶ Montați la exterior supapa cu termostat, deoarece nu este posibil montajul acesteia sub calorifer.

## RU Инструкция по монтажу

### Целевая аудитория

Монтаж базового комплекта должен производиться только квалифицированным специалистом.

### Меры предосторожности

- ▶ Внимательно прочтите данную инструкцию до начала монтажа.



#### Опасность защемления и травмирования острыми кромками!

- ▶ Используйте защитную одежду, защитные перчатки и обувь.



#### При опрокидывании радиатора возможны травмы и материальный ущерб!

Поставляемые в комплекте винты и дюбели пригодны только для бетона.

- ▶ В случае установки других напольных конструкций используйте информацию, предоставленную производителем дюбелей.

### Рекламации

Мы охотно поможем в решении проблем. Однако рекламации, основанные на положениях торгового права, Вы можете подавать только Вашему договорному партнеру, у которого был приобретен продукт.

### Ремонт

Запасные детали (→ рис. D)

### Утилизация

- ▶ Сдайте упаковку для повторного использования или утилизируйте ее в соответствии с правилами. Следуйте при этом местным предписаниям.

### Технические характеристики

Подача

Возможна слева и справа

### Монтаж

Радиатор может устанавливаться в следующих вариантах:

- свободный монтаж (примеры монтажа и размеры → рис. A)
- крепление к стене (размеры → рис. B)

**A**

#### Вариант свободного монтажа (→ рис. A1–A14)



#### При опрокидывании радиатора возможны травмы и материальный ущерб!

- ▶ Из соображений стабильности монтируйте не менее 2 базовых комплектов.

- ▶ Проверьте объем поставки на комплектность и повреждения.
- ▶ Подготовьте инструмент.
- ▶ Смонтируйте на базовые комплекты проходные втулки.
- ▶ Установите базовые комплекты и соедините их распоркой.
- ▶ Разметьте отверстия для сверления.
- ▶ Просверлите отверстия и вставьте дюбели.
- ▶ Вкрутите винты-шурупы с гайками и шайбами.
- ▶ Насадите базовые комплекты и соедините их с распоркой.
- ▶ Выровняйте базовые комплекты.
- ▶ Закрепите базовые комплекты гайками и шайбами.
- ▶ Выкрутите на траверсах оба расположенных друг напротив друга винта.
- ▶ Зафиксируйте траверсы верхней распоркой.



Подводящие линии должны выходить за траверсу не менее чем на 50 мм.

- ▶ Проложите подводящие линии и зафиксируйте их имеющимися кабельными стяжками на соответствующей траверсе.



▶ Для напольной конструкции учитывайте глубину установки (→ рис. C).

- ▶ Смонтируйте вокруг ножек боковые изоляционные полоски и произведите установку напольной конструкции (пример → рис. A14):

- 1 Боковые изоляционные полоски
- 2 Черновой пол
- 3 Изоляция
- 4 Стяжка
- 5 Клей для плиток
- 6 Плитки
- 7 Силикон (не содержащий уксусной кислоты)



▶ Терморегулирующий клапан монтируется отдельно, поскольку монтаж под радиатором невозможен.

**B**

#### Вариант с креплением к стене (→ рис. B1–B10)

- ▶ Проверьте объем поставки на комплектность и повреждения.
- ▶ Подготовьте инструмент.
- ▶ Смонтируйте на базовый комплект проходные втулки.



Расстояние от радиатора до готовой стены составляет 60–110 мм.

- ▶ Монтируйте базовый комплект на расстоянии 81–131 мм (измеряется от ножки до готовой стены).

- ▶ Установите базовый комплект и разметьте отверстия для сверления.
- ▶ Просверлите отверстия и вставьте дюбели.
- ▶ Вкрутите винты-шурупы с гайками и шайбами.
- ▶ Насадите базовый комплект.
- ▶ Выровняйте базовый комплект.
- ▶ Закрепите базовый комплект гайками и шайбами.



Подводящие линии должны выходить за траверсу не менее чем на 50 мм.

- ▶ Проложите подводящие линии и зафиксируйте их имеющимися кабельными стяжками на траверсе.



▶ Для напольной конструкции учитывайте глубину установки (→ рис. С).

▶ Смонтируйте вокруг ножек боковые изоляционные полосы и произведите установку напольной конструкции (пример → рис. В10):

- 1 Боковые изоляционные полосы
- 2 Черновой пол
- 3 Изоляция
- 4 Стяжка
- 5 Клей для плиток
- 6 Плитки
- 7 Силикон (не содержащий уксусной кислоты)



▶ Терморегулирующий клапан монтируется отдельно, поскольку монтаж под радиатором невозможен.

## ВГ Ръководство по монтаж

### Целева група

Основният комплект може да се монтира само от професионален майстор.

### Указания за безопасност

▶ Преди монтажа прочетете подробно цялото ръководство по монтаж.



#### Опасност от смачкване и нараняване при острите ръбове!

▶ Носете защитно облекло, защитни ръкавици и предпазни обувки.



#### Вреди вследствие смърт, телесна повреда или увреждане на здравето и материални щети при преобръщане на радиатора!

Доставените винтове и дюбели са подходящи само за бетон.

▶ При други подови конструкции съблюдавайте указанията на производителя на дюбели.

### Рекламации

Ще се радваме да помогнем при решаването на проблем. Може да предявите юридически претенции само срещу Вашия договорен партньор, от когото сте закупили продукта.

### Ремонт

Резервни части (→ изобр. D)

### Извозване на отпадъците

▶ Използвайте опаковки за рециклиране или извършете извозване на отпадъците според изискванията. Спазвайте местните разпоредби.

### Технически характеристики

Преден ход

Възможно е надясно или наляво

### Монтаж

Радиаторът може да се монтира в следните варианти:

- свободностоящ монтаж (примери за монтаж и размери → изобр. А)
- закрепване към стена (размер → изобр. В)

#### **А** Вариант за свободностоящ монтаж (→ изобр. А1–А14)



#### Вреди вследствие смърт, телесна повреда или увреждане на здравето и материални щети при преобръщане на радиатора!

▶ Поради причини за стабилност монтирайте поне 2 основни комплекта.

- ▶ Проверете при доставката за пълнота и щети.
- ▶ Пригответе инструмент.
- ▶ Монтирайте проходни муфи при основния комплект.
- ▶ Монтирайте основния комплект и свържете с отдалечителен елемент.
- ▶ Очертайте свредловъчни дупки.
- ▶ Пробийте дупки и поставете дюбели.
- ▶ Завинтете окачващи болтове с гайки и шайби.
- ▶ Поставете основния комплект и свържете с отдалечителен елемент.
- ▶ Регулирайте основните комплекти.
- ▶ Затегнете до отказ основните комплекти с шайби и гайки.
- ▶ Развийте двата разположени един към друг винта при траверсите.
- ▶ Обезопасете траверсите с горния отдалечителен елемент.



Свързващите проводници трябва да гледат навън поне 50 мм над траверсата.

▶ Сложете свързващи проводници и обезопасете с наличните кабелни връзки на съответната траверса.



▶ При подова конструкция обърнете внимание на монтажната дълбочина (→ изобр. С).

▶ Монтирайте крайни изоляционни ленти около опорните стойки и извършете подова конструкция (пример → изобр. А14):

- 1 Крайни изоляционни ленти
- 2 Необработен под
- 3 Изоляция
- 4 Под с монолитно покритие
- 5 Лепило за облицовъчни плочи
- 6 Облицовъчни плочи
- 7 Силикон (без оцетна киселина)



▶ Монтирайте външно термостатния вентил, защото монтажът под радиатора не е възможен.

#### **В** Вариант за закрепване към стена (→ изобр. В1–В10)

- ▶ Проверете при доставката за пълнота и щети.
- ▶ Пригответе инструмент.
- ▶ Монтирайте проходни муфи при основния комплект.



Разстоянието на радиатора към готовата стена възлиза на 60–110 мм.

▶ Монтирайте основния комплект с разстояние от 81–131 мм, измерено от опорната стойка към готовата стена.

- ▶ Монтирайте основния комплект и очертайте свредловъчни дупки.
- ▶ Пробийте дупки и поставете дюбели.
- ▶ Завинтете окачващи болтове с гайки и шайби.
- ▶ Поставете основния комплект.
- ▶ Регулирайте основния комплект.
- ▶ Затегнете до отказ основния комплект с шайби и гайки.



Свързващите проводници трябва да гледат навън поне 50 мм над траверсата.

- ▶ Сложете свързващи проводници и обезопасете с наличните кабелни връзки на траверсата.



▶ При подова конструкция обърнете внимание на монтажната дълбочина (→ изобр. C).

- ▶ Монтирайте крайни изолационни ленти около опорните стойки и извършете подова конструкция (пример → изобр. B10):

- 1 Крайни изолационни ленти
- 2 Необработен под
- 3 Изолация
- 4 Под с монолитно покритие
- 5 Лепило за облицовъчни плочи
- 6 Облицовъчни плочи
- 7 Силикон (без оцетна киселина)



▶ Монтирайте външно термостатния вентил, защото монтажът под радиатора не е възможен.

## SK Návod na montáž

### Ciel'ová skupina

Základnú súpravu môže montovať iba remeselník s príslušnou odbornosťou.

### Bezpečnostné pokyny

- ▶ Pred montážou si dôkladne prečítajte celý návod na použitie na montáž.



#### Nebezpečenstvo pomliaždenia a poranenia na ostrých hranách!

- ▶ Noste ochranný odev, ochranné rukavice a bezpečnostnú obuv.



#### Nebezpečenstvo úrazu a vecných škôd pri prevrátení vykurovacieho telesa!

Skrutky a hmoždinky dodané spolu s telesom sú vhodné iba do betónu.

- ▶ Pri podlahách s iným spôsobom montáže sa riadte údajmi výrobcu hmoždiniek.

### Reklamácie

Pri riešení prípadných problémov vám radi pomôžeme. Obchodno-právne nároky však môžete uplatňovať iba u zmluvného partnera, u ktorého ste výrobok zakúpili.

### Oprava

Náhradné diely (→ obr. D)

### Likvidácia

- ▶ Obal odovzdajte na recykláciu alebo riadnu likvidáciu. Dodržiavajte miestne predpisy.

### Technické údaje

Prívod

Možný sprava alebo zľava

### Montáž

Vykurovacie teleso je možné nainštalovať viacerými spôsobmi:

- ako voľne stojace (príklady montáže a rozmery → obr. A)
- s upevnením na stenu (rozmery → obr. B)

**A**

#### Variant A: voľne stojace teleso (→ obr. A1–A14)



#### Nebezpečenstvo úrazu a vecných škôd pri prevrátení vykurovacieho telesa!

- ▶ Kvôli stabilite je potrebné namontovať minimálne 2 základné súpravy.
- ▶ Skontrolujte obsah dodávky, či je kompletný a nepoškodený.
- ▶ Pripravte si náradie.
- ▶ Do základných súprav namontujte priechodky.
- ▶ Základné súpravy umiestnite na miesto a spojte ich pomocou distančného dielu.
- ▶ Naznačte víťacie otvory.
- ▶ Vyvrtajte otvory a zasuňte do nich hmoždinky.
- ▶ Zaskrutkujte závrtné skrutky s maticami a podložkami.
- ▶ Základné súpravy umiestnite na miesto a spojte ich pomocou distančného dielu.
- ▶ Vyrovnajte základné súpravy.
- ▶ Základné súpravy pevne priskrutkujte pomocou podložiek a matic.
- ▶ Z priečnikov vyskrutkujte obidve susediace skrutky.
- ▶ Priečniky zaisťte pomocou horného dištančného dielu.



Prívodné vedenia musia vyčnievať minimálne 50 mm nad priečnikom.

- ▶ Nainštalujte prívodné vedenia a zaisťte ich pomocou káblových viazačov k príslušnému priečniku.



▶ Pri montáži podlahy zohľadnite montážnu hĺbku (→ obr. C).

- ▶ Okolo nôh podstavca namontujte okrajové izolačné pásiky a vykonajte kompletnú montáž podlahy (príklad → obr. A14):

  - 1 Okrajový izolačný pásik
  - 2 Hrubá podlaha
  - 3 Izolácia
  - 4 Poter
  - 5 Lepidlo na dlaždice
  - 6 Dlaždice
  - 7 Silikón (bez obsahu kyseliny octovej)



▶ Termostatický ventil namontujte mimo, pretože montáž pod vykurovacím telesom nie je možná.

**B**

#### Variant B: teleso upevnené na stenu (→ obr. B1–B10)

- ▶ Skontrolujte obsah dodávky, či je kompletný a nepoškodený.

- ▶ Pripravte si náradie.
- ▶ Do základnej súpravy namontujte priechodky.



Vzdialenosť vykurovacieho telesa od hotovej steny činí 60–110 mm.

- ▶ Základnú súpravu namontujte vo vzdialenosti 81–131 mm od steny, merané od nohy podstavca k hotovej stene.

- ▶ Základnú súpravu umiestnite na miesto a naznačte vrtacie otvory.
- ▶ Vyrývajte otvory a zasuňte do nich hmoždinky.
- ▶ Zaskrutkujte závrtné skrutky s maticami a podložkami.
- ▶ Priložte základnú súpravu.
- ▶ Vyrovnajte základnú súpravu.
- ▶ Základnú súpravu pevne priskrutkujte pomocou podložiek a matíc.



Prívodné vedenia musia vyčnievať minimálne 50 mm nad priečnikom.

- ▶ Nainštalujte prívodné vedenia a zaistite ich pomocou káblových viazačov k priečniku.



Pri montáži podlahy zohľadnite montážnu hĺbku (→ obr. C).

- ▶ Okolo nôh podstavca namontujte okrajové izolačné pásiky a vykonajte kompletnú montáž podlahy (príklad → obr. B10):
  - 1 Okrajový izolačný pásik
  - 2 Hrubá podlaha
  - 3 Izolácia
  - 4 Poter
  - 5 Lepidlo na dlaždice
  - 6 Dlaždice
  - 7 Silikón (bez obsahu kyseliny octovej)



Termostatický ventil namontujte mimo, pretože montáž pod vykurovacím telesom nie je možná.

## HR Upute za montažu

### Ciljna skupina

Okvirne nosače smiju montirati samo ovlaštteni stručnjaci.

### Sigurnosne upute

- ▶ Prije postavljanja pročitajte kompletne upute za montažu.



**Opasnost od ugnječena i ozljeđivanja na oštrim bridovima!**

- ▶ Nosite zaštitnu odjeću, zaštitne rukavice i zaštitne cipele.



**Opasnost od ozljeđa i nanošenja materijalne štete u slučaju prevrtanja grijaćeg tijela!**

- ▶ Priloženi vijci i moždanici prikladni su samo za beton.
- ▶ Kod drugih podnih obloga treba obratiti pažnju na navode proizvođača moždanika.

### Reklamacije i zamjerke

Rado ćemo Vam pomoći pri rješavanju problema. Reklamacije, međutim, možete uputiti isključivo ugovornom partneru kod kojeg ste kupili proizvod.

## Popravci

Rezervni dijelovi (→ sl. D)

## Odlaganje u otpad

- ▶ Ambalažu treba dati na recikliranje ili odložiti u otpad u skladu sa zakonskom regulativom. Pridržavajte se lokalnih propisa.

## Tehničke karakteristike

Dovod

Moguć desno ili lijevo

## Montaža

Grijaće se tijelo može postaviti na sljedeće načine:

- samostojeći (primjeri montaže i dimenzija → sl. A)
- pričvršćivanjem na zid (dimenzije → sl. B)

**A**

**Samostojeća montaža (→ sl. A1–A14)**



**Opasnost od ozljeđa i nanošenja materijalne štete u slučaju prevrtanja grijaćeg tijela!**

- ▶ Radi bolje stabilnosti uvijek treba postaviti najmanje dva okvirna nosača.

- ▶ Provjerite potpunost i neoštećenost isporučenih dijelova.
- ▶ Pripremite potreban alat.
- ▶ Postavite provodne čahure na okvirne nosače.
- ▶ Uspravite okvirne nosače i spojite ih s odstojnikom.
- ▶ Označite rupe za bušenje.
- ▶ Probušite rupe i umetnite moždanike.
- ▶ Uvijte dugačke vijke bez glave s maticama i podložkama.
- ▶ Nataknite okvirne nosače i spojite ih s odstojnikom.
- ▶ Poravnajte okvirne nosače.
- ▶ Pričvrstite okvirne nosače maticama i s podložkama.
- ▶ Na poprečnim držačima otpustite oba vijka koja su usmjerena jedan prema drugom.
- ▶ Spojite poprečne držače s gornjim odstojnikom.



Priključni kabeli moraju viriti najmanje 50 mm preko poprečnog držača.

- ▶ Položite priključne kabele i pričvrstite ih priloženim vezicama na odgovarajući poprečni držač.



Prilikom izrade poda obratite pažnju na dubinu ugradnje (→ sl. C).

- ▶ Obložite nogare izolacijskom trakom i završite izradu poda (primjer → sl. A14):
  - 1 Izolacijska traka
  - 2 Sirovi pod
  - 3 Izolacija
  - 4 Estrih
  - 5 Ljepilo za pločice
  - 6 Pločice
  - 7 Silikon (ne sadrži octenu kiselinu)



Termostatski ventil montirajte odvojeno, zato što se ne može postaviti ispod grijaćeg tijela.

## B Pričvrščivanje na zid (→ sl. B1–B10)

- ▶ Provjerite potpunost i neoštećenost isporučenih dijelova.
- ▶ Pripremite potreban alat.
- ▶ Postavite provodne čahure na okvirni nosač.



Razmak između grijaćeg tijela i gotovog zida iznosi 60–110 mm.

- ▶ Montirajte okvirni nosač na udaljenosti od 81–131 mm, izmjereno od nogara do gotovog zida.

- ▶ Postavite okvirni nosač i označite rupe za bušenje.
- ▶ Probušite rupe i umetnite moždanike.
- ▶ Uvijte dugačke vijke bez glave s maticama i podloškama.
- ▶ Nataknite okvirni nosač.
- ▶ Poravnajte okvirni nosač.
- ▶ Pričvrstite okvirni nosač maticama i s podloškama.



Priključni kabeli moraju viriti najmanje 50 mm preko poprečnog držača.

- ▶ Položite priključne kabele i pričvrstite ih priloženim vezicama na poprečni držač.



Prilikom izrade poda obratite pažnju na dubinu ugradnje (→ sl. C).

- ▶ Obložite nogare izolacijskom trakom i završite izradu poda (primjer → sl. B10):
  - 1 Izolacijska traka
  - 2 Sirovi pod
  - 3 Izolacija
  - 4 Estrih
  - 5 Ljepilo za pločice
  - 6 Pločice
  - 7 Silikon (ne sadrži octenu kiselinu)



Termostatski ventil montirajte odvojeno, zato što se ne može postaviti ispod grijaćeg tijela.

## LT Montavimo instrukcija

### Tikslinė grupė

Pagrindinį komplektą gali montuoti tik kompetentingas mechanikas.

### Saugumo nuorodos

- ▶ Prieš montavimą išsamiai perskaityti visą montavimo instrukciją.



**Pavojus prispausti ir susižeisti dėl aštrių briaunų!**

- ▶ Dėvėti apsauginius drabužius, apsaugines pirštines ir apsauginius batus.



**Virstantis radiatorius gali sužeisti asmenis ir sugadinti daiktus!**

Kartu pristatyti varžtai ir kaiščiai skirti tik betonui.

- ▶ Esant kitoms grindų konstrukcinėms sistemoms, atkreipti dėmesį kaiščių gamintojo nuorodas.

### Reklamacijos

Mielai padėsime išspręsti problemas. Tačiau teisinis pirkimo-pardavimo pretenzijas Jūs galite pareikšti tik savo sutarties partneriui, iš kurio įsigijote produktą.

## Remontas

Atsarginės dalys (→ pav. D)

## Atliekų sunaikinimas

- ▶ Pakuotę pristatyti perdirbimui arba tinkamam atliekų sunaikinimui. Atkreipti dėmesį į vietinius potvarkius.

## Techniniai požymiai

Įtekėjimas

Galimas dešinėje arba kairėje

## Montavimas

Radiatorių galima pastatyti tokiais variantais:

- laisvai stovintis montavimas (montavimo pavyzdžiai ir išmatavimai → pav. A)
- pritvirtinimas prie sienos (išmatavimai → pav. B)

### A

**Variantas laisvai stovintis montavimas (→ pav. A1–A14)**



**Virstantis radiatorius gali sužeisti asmenis ir sugadinti daiktus!**

- ▶ Dėl stabilumo išlaikymo montuoti 2 pagrindinius kompleksus.

- ▶ Patikrinti, ar pristatytoje pakuotėje yra visos dalys ir ar jos nesugadintos.
- ▶ Pasiruošti įrankius.
- ▶ Prie pagrindinių komplektų montuoti sustiprinimo žiedelius.
- ▶ Pagrindinius kompleksus pastatyti ir sujungti su distanciniu laikikliu.
- ▶ Pažymėti gręžimo skylės.
- ▶ Gręžti skylės ir įstatyti kaiščius.
- ▶ Įsukti kaištinius varžtus su poveržlėmis ir riebokšliais.
- ▶ Pagrindinius kompleksus uždėti ir sujungti su distanciniu laikikliu.
- ▶ Pagrindinius kompleksus išlyginti.
- ▶ Pagrindinius kompleksus prisukti riebokšliais ir poveržlėmis.
- ▶ Iš traversų išsukti abu, vienas šalia kito esančius varžtus.
- ▶ Traversas sutvirtinti viršutiniu distanciniu laikikliu.



Prijungimo linijos bent 50 mm turi kyšoti virš traversos.

- ▶ Ištiesti prijungimo linijas ir prie atitinkamos traversos sutvirtinti turimais laidų raiščiais.



▶ Turint grindų konstrukcinę sistemą atkreipti dėmesį į įmontavimo gylį (→ pav. C).

- ▶ Aplink kojeles apvynioti sandarinimo juostelę ir pradėti statyti grindų konstrukcinę sistemą (pavyzdys → pav. A14):
  - 1 Sandarinimo juostelė
  - 2 Pradinė grindų danga
  - 3 Izoliavimas
  - 4 Grindinys
  - 5 Plytelių klėjai
  - 6 Plytelės
  - 7 Silikonas (be acto rūgšties)



▶ Termostato ventilių montuoti išorėje, nes montavimas po radiatoriumi yra negalimas.

## B Variantas pritvirtinimas prie sienos (→ pav. B1–B10)

- ▶ Patikrinti, ar pristatytoje pakuotėje yra visos dalys ir ar jos nesugadintos.
- ▶ Pasiruošti įrankius.
- ▶ Prie pagrindinio komplekto montuoti sustiprinimo žiedelius.



Radiatoriaus atstumas iki dengiamosios sienos yra 60–110 mm.

- ▶ Pagrindinį komplektą montuoti 81–131 mm atstumu, matuojant nuo kojelės iki dengiamosios sienos.

- ▶ Pagrindinį komplektą pastatyti ir pažymėti gręžimo skylės.
- ▶ Gręžti skylės ir įstatyti kaiščius.
- ▶ Įsukti kaištinius varžtus su poveržlėmis ir riebokšliais.
- ▶ Pagrindinį komplektą uždėti.
- ▶ Pagrindinį komplektą išlyginti.
- ▶ Pagrindinį komplektą prisukti riebokšliais ir poveržlėmis.



Prijungimo linijos bent 50 mm turi kyšoti virš traversos.

- ▶ Ištiesti prijungimo linijas ir prie traversos sutvirtinti turimais laidų raiščiais.



Turint grindų konstrukcinę sistemą atkreipti dėmesį į įmontavimo gylį (→ pav. C).

- ▶ Aplink kojeles apvynioti sandarinimo juostelę ir pradėti statyti grindų konstrukcinę sistemą (pavyzdys → pav. B10):
  - 1 Sandarinimo juostelė
  - 2 Pradinė grindų danga
  - 3 Izoliavimas
  - 4 Grindinys
  - 5 Plytelių klijai
  - 6 Plytelės
  - 7 Silikonas (be acto rūgšties)



Termostato ventilių montuoti išorėje, nes motavimas po radiatoriumi yra negalimas.

## SL Navodila za montažo

### Ciljna skupina

Osnovni komplet lahko montira samo strokovno usposobljena oseba.

### Varnostna navodila

- ▶ Pred montažo natančno preberite celotna navodila za montažo.



#### Nevarnost stisnjenja in nevarnost poškodbe na ostrih robovih!

- ▶ Nosite zaščitno obleko, zaščitne rokavice in zaščitne čevlje.



#### Možnost telesne poškodbe in materialne škode v primeru prevračanja radiatorja!

Priloženi vijaki in vložki so primerni samo za beton.

- ▶ Pri drugačni strukturi tal upoštevajte podatke proizvajalca vložkov.

## Reklamacije

Vedno smo vam na voljo pri reševanju težav. Pravne zahteve v zvezi z nakupom lahko uveljavljate samo do vašega sopogodbenika, pri katerem ste izdelek kupili.

## Popravilo

Nadomestni deli (→ sl. D)

## Odstranjanje

- ▶ Embalažo oddajte za recikliranje oz. poskrbite za pravilno odstranjanje. Upoštevajte lokalne predpise.

## Tehnične značilnosti

Dovod

Možen z desne ali leve strani

## Montaža

Radiator se lahko namesti na naslednja načina:

- prostostoječa montaža (primeri montaže in dimenzije → sl. A)
- pritrditev na steno (dimenzije → sl. B)

## A

### Izvedba s prostostoječo montažo (→ sl. A1–A14)



#### Možnost telesne poškodbe in materialne škode v primeru prevračanja radiatorja!

- ▶ Za zagotovitev stabilnosti namestite najmanj 2 osnovna kompleta.

- ▶ Preverite, če je obseg dobave popoln in deli niso poškodovani.
- ▶ Pripravite orodje.
- ▶ Na osnovna kompleta namestite uvodnice.
- ▶ Namestite osnovna kompleta in ju povežite z distančnikom.
- ▶ Označite izvrtine.
- ▶ Izvrtajte izvrtine in vstavite vložke.
- ▶ Privijte hanger vijake z maticami in podložkami.
- ▶ Postavite osnovna kompleta in ju povežite z distančnikom.
- ▶ Naravnajte osnovna kompleta.
- ▶ Osnovna kompleta pritrdite s podložkami in maticami.
- ▶ Iz prečnih nosilcev odvijte oba vijaka, ki ležita drug poleg drugega.
- ▶ Prečna nosilca zavarujte z zgornjim distančnikom.



Priključni vodi morajo biti najmanj 50 mm nad prečnim nosilcem.

- ▶ Napeljite priključne vode in jih s priloženimi kabelskimi vezicami pritrdite na ustrezen prečni nosilec.



Pri vgradnji v tla upoštevajte globino vgradnje (→ sl. C).

- ▶ Okoli nog nanesite robne izolacijske trakove in začnite z vgradnjo v tla (primer → sl. A14):

- 1 Robni izolacijski trak
- 2 Neobdelana tla
- 3 Izolacija
- 4 Estrih
- 5 Lepilo za ploščice
- 6 Ploščice
- 7 Silikon (brez očetne kisline)



Namestite zunanji termostatski ventil, ker montaža pod radiator ni možna.

## B Izvedba s pritrditvijo na steno (→ sl. B1–B10)

- ▶ Preverite, če je obseg dobave popoln in deli niso poškodovani.
- ▶ Pripravite orodje.
- ▶ Na osnovni komplet namestite uvodnice.



Razdalja radiatorja od stene mora biti 60–110 mm.  
▶ Osnovni komplet namestite na razdalji 81–131 mm, merjeno od noge do stene.

- ▶ Namestite osnovni komplet in označite izvrtine.
- ▶ Izvrtajte izvrtine in vstavite vložke.
- ▶ Privijte hanger vijake z maticami in podložkami.
- ▶ Postavite osnovni komplet.
- ▶ Naravnajte osnovni komplet.
- ▶ Osnovni komplet pritrdite s podložkami in maticami.



Priključni vodi morajo biti najmanj 50 mm nad prečnim nosilcem.

- ▶ Napeljite priključne vode in jih s priloženimi kabelskimi vezicami pritrdite na prečni nosilec.



▶ Pri vgradnji v tla upoštevajte globino vgradnje (→ sl. C).

- ▶ Okoli nog nanesite robne izolacijske trakove in začnite z vgradnjo v tla (primer → sl. B10):
  - 1 Robni izolacijski trak
  - 2 Neobdelana tla
  - 3 Izolacija
  - 4 Estrih
  - 5 Lepilo za ploščice
  - 6 Ploščice
  - 7 Silikon (brez oetne kisline)



▶ Namestite zunanji termostatski ventil, ker montaža pod radiator ni možna.

## ET Paigaldusjuhend

### Sihtrühm

Alusraami tohib paigaldada vaid vastava väljaõppega spetsialist.

### Ohutusjuhised

- ▶ Enne paigaldamist lugeda kogu paigaldusjuhend põhjalikult läbi.



#### Muljumisoht ja teravatest servadest tulenev vigastusoht!

- ▶ Kanda kaitseriietust, kaitsekindaid ja ohutusjalanõusid.



#### Radiaatori ümberkukkumisel inimeste vigastused ja materiaalsed kahjud!

Kaasasolevad kruvid ja tüüblid sobivad ainult betoonile.

- ▶ Teistsuguste ehituslike pörandate puhul järgida tüüblite tootjapoolseid juhiseid.

## Reklamatsioonid

Me oleme meelsasti abiks probleemide lahendamisel. Samas on teil ostust tulenevaid nõudeid võimalik esitada vaid oma äripartnerile, kelle käest te toote ostsite.

## Remont

Varuosad (→ joon D)

## Jäätmekäitus

- ▶ Pakend anda taasinglusse või nõuetekohaselt jäätmekäidelda. Järgida kohalikke eeskirju.

## Tehnilised näitajad

Pealevool

Paremäl või vasakul võimalik

## Paigaldamine

Radiaatorit on võimalik paigaldada järgnevate variantidena:

- eraldiseisev paigaldamine (paigaldusnäidised ja mõõdud → joon A)
- kinnitus seina külge (mõõdud → joon B)

## A

### Variant eraldiseisev paigaldamine (→ joon A1–A14)



#### Radiaatori ümberkukkumisel inimeste vigastused ja materiaalsed kahjud!

- ▶ Stabiilsusest tulenevalt paigaldada vähemalt 2 alusraami.

- ▶ Kontrollida tarnekomplekti kompleksust ja kahjustuste esinemist.
- ▶ Panna valmis tööriistad.
- ▶ Paigaldada alusraamide külge hülsid.
- ▶ Paigaldada alusraamid ja ühendada distantsihoidikuga.
- ▶ Märgistada puurimisaugud.
- ▶ Puurida augud ja paigaldada tüüblid.
- ▶ Keerata sisse mutrite ja seibidega seadekruvid.
- ▶ Panna peale alusraamid ja ühendada distantsihoidikuga.
- ▶ Alusraamid joondada.
- ▶ Alusraamid seibide ja mutrite abil fikseerida.
- ▶ Keerata välja traaversite mõlemad vastastikku asuvad kruvid.
- ▶ Kinnitada traaversid ülemise distantsihoidikuga.



Ühendustorud peavad olema vähemalt 50 mm kõrgemad kui traavers.

- ▶ Paigaldada ühendustorud ja kinnitada olemasolevate kaablikõidikute abil vastavate traaversite külge.



▶ Pörande ehitamise juures jälgida paigaldussügavust (→ joon C).

- ▶ Paigaldada tugijalgade ümber ärte paisumisribad ja teostada pörande ehitus (näide → joon A14):

- 1 Ärte paisumisribad
- 2 Aluspörand
- 3 Isolatsioon
- 4 Betoon
- 5 Plaadiliim
- 6 Keraamilised plaadid
- 7 Silikoon (äädikhappevaba)



▶ Termostaatventiil paigaldada eraldi, sest radiaatori all ei ole paigaldamine võimalik.

## B Variant kinnitus seina külge (→ joon B1–B10)

- ▶ Kontrollida tarnekomplekti kompleksust ja kahjustuste esinemist.
- ▶ Panna valmis tööriistad.
- ▶ Paigaldada alusraami külge hülsid.



Radiaatori kaugus viimistletud seinast on 60–110 mm.

- ▶ Paigaldada alusraam viimistletud seinast 81–131 mm kaugusele, mõõdetuna tugijalast viimistletud seinani.

- ▶ Paigaldada alusraam ja märgistada puurimisaujud.
- ▶ Puurida augud ja paigaldada tüüblid.
- ▶ Keerata sisse mutrite ja seibidega seadekruid.
- ▶ Paigaldada alusraam.
- ▶ Alusraam joondada.
- ▶ Alusraam seibide ja mutrite abil fikseerida.



Ühendustorud peavad olema vähemalt 50 mm kõrgemad kui traavers.

- ▶ Paigaldada ühendustorud ja kinnitada olemasolevate kaablikõidikute abil traaversi külge.



▶ Põranda ehitamise juures jälgida paigaldussügavust (→ joon C).

- ▶ Paigaldada tugijalgade ümber ärte paisumisribad ja teostada põranda ehitus (näide → joon B10):

- 1 Äärte paisumisribad
- 2 Aluspõrand
- 3 Isolatsioon
- 4 Betoon
- 5 Plaadiliim
- 6 Keraamilised plaadid
- 7 Silikoon (äädikhappevaba)



▶ Termostaatventiil paigaldada eraldi, sest radiaatori all ei ole paigaldamine võimalik.

## LV Montāžas instrukcija

### Mērķa grupa

Statņu montāžu drīkst veikt tikai speciālists.

### Drošības norādījumi

- ▶ Pirms montāžas kārtīgi izlasiet visu montāžas instrukciju.



**Asu malu tuvumā pastāv saspiešanas un savainošanās risks!**

- ▶ Valkājiet aizsargapģērbu, aizsargcimdus un drošus apavus.



**Apgāzoties radiatoram, pastāv personu savainošanās un materiālo zaudējumu risks!**

Komplektā piegādātās skrūves un dībeļi ir piemēroti tikai betonam.

- ▶ Veicot montāžu cita veida grīdā, jāievēro dībeļu ražotāja norādījumi.

## Pretenzijas

Mēs labprāt palīdzēsīm atrisināt problēmas. Tomēr ar garantiju saistītās prasības Jūs varat izvirzīt tikai Jūsu tirdzniecības partnerim, no kura šo izstrādājumu iegādājāties.

## Remonts

Rezerves daļas (→ att. D)

## Utilizācija

- ▶ Iepakojumu nododiet otrreizējai pārstrādei vai pareizai utilizācijai. Ievērojiet vietējos noteikumus.

## Tehniskie parametri

Turpgaita	ļespējama pa labi vai pa kreisi
-----------	---------------------------------

## Montāža

Radiatoru var uzstādīt šādos variantos:

- montāža brīvi novietotā stāvoklī (montāžas piemēri un izmēri → att. A)
- nostiprināšana pie sienas (izmēri → att. B)

### A

**Variants "Montāža brīvi novietotā stāvoklī"**  
(→ att. A1–A14)



**Apgāzoties radiatoram, pastāv personu savainošanās un materiālo zaudējumu risks!**

- ▶ Stabilitātes apsvērumu dēļ samontējiet vismaz 2 statņu pārus.

- ▶ Pārbaudiet, vai piegāde ir veikta pilnā komplektācijā un vai nav bojājumu.
- ▶ Sagatavojiet instrumentus.
- ▶ Iemontējiet statņos caurejošās uznavas.
- ▶ Uzstādiet statņus un savienojiet ar atdalošo detaļu.
- ▶ Atzīmējiet urbumu vietas.
- ▶ Izurbiet caurumus un ievietojiet dībeļus.
- ▶ Ieskrūvējiet skrūves ar uzgriežņiem un paplāksnēm.
- ▶ Uzlieciet statņus un savienojiet ar atdalošo detaļu.
- ▶ Izlīmeņojiet statņus.
- ▶ Pieskrūvējiet statņus ar paplāksnēm un uzgriežņiem.
- ▶ Izskrūvējiet no šķērssijām abas iepretim esošās skrūves.
- ▶ Nostipriniet šķērssijas ar augšējo atdalošo detaļu.



▶ Pieslēgumu vadiem jābūt izvirzītiem par vismaz 50 mm virs šķērssijas.

- ▶ Izvietojiet pieslēgumu vadus un ar esošajām kabeļu saitēm nostipriniet pie attiecīgās šķērssijas.



▶ Montējot grīdā, ņemiet vērā montāžas dziļumu (→ att. C).

- ▶ Ap balsta kājām aplieciet izolācijas lenti un veiciet montāžu grīdā (piemērs → att. A14):

- 1 Izolācijas lente
- 2 Melnā grīda
- 3 Izolācija
- 4 Izlīdzinošais slānis
- 5 Flīžu līme
- 6 Flīzes
- 7 Silikons (nesatur etiķskābi)



▶ Ārpusē uzmontējiet termostata vārstu, jo tā montāža zem radiatora nav iespējama.

## B Variants "Nostiprināšana pie sienas" (→ att. B1–B10)

- ▶ Pārbaudiet, vai piegāde ir veikta pilnā komplektācijā un vai nav bojājumu.
- ▶ Sagatavojiet instrumentus.
- ▶ Iemontējiet statņus caurejošās uznavas.



Radiatora attālums līdz gatavai sienai ir 60–110 mm.  
▶ Uzmontējiet statņus attālumā 81–131 mm, mērot no balsta kājas līdz gatavai sienai.

- ▶ Uzstādiet statņus un atzīmējiet urbumu vietas.
- ▶ Izurbiet caurumus un ievietojiet dībeļus.
- ▶ Ieskrūvējiet skrūves ar uzgriežņiem un paplāksnēm.
- ▶ Uzlieciet statņus.
- ▶ Izlīmeņojiet statņus.
- ▶ Pieskrūvējiet statņus ar paplāksnēm un uzgriežņiem.



Pieslēgumu vadiem jābūt izvirzītiem par vismaz 50 mm virs šķērssijas.

- ▶ Izvietojiet pieslēgumu vadus un ar esošajām kabeļu saitēm nostipriniet pie šķērssijas.



▶ Montējot grīdā, ņemiet vērā montāžas dziļumu (→ att. C).

- ▶ Ap balsta kājām aplieciet izolācijas lenti un veiciet montāžu grīdā (piemērs → att. B10):
  - 1 Izolācijas lente
  - 2 Melnā grīda
  - 3 Izolācija
  - 4 Izlīdzinošais slānis
  - 5 Flīžu līme
  - 6 Flīzes
  - 7 Silikons (nesatur etiķskābi)



▶ Ārpusē uzmontējiet termostata vārstu, jo tā montāža zem radiatora nav iespējama.

## SR Uputstvo za montažu

### Ciljna grupa

Okvirne nosače smeju montirati samo ovlašćeni stručnjaci.

### Sigurnosne napomene

- ▶ Pre postavljanja pročitajte kompletno uputstvo za montažu.



#### Opasnost od ugnječenja i povređivanja na oštrim ivicama!

- ▶ Nosite zaštitnu odeću, zaštitne rukavice i zaštitne cipele.



#### Opasnost od povreda i nanošenja materijalne štete u slučaju prevrtanja grejnog tela!

Priloženi zavrtnji i moždanici prikladni su samo za beton.

- ▶ Kod drugih podnih obloga treba obratiti pažnju na navode proizvođača moždanika.

## Reklamacije i prigovori

Rado ćemo Vam pomoći pri rešavanju problema. Reklamacije, međutim, možete uputiti isključivo ugovornom partneru kod kojeg ste kupili proizvod.

## Popravke

Rezervni delovi (→ sl. D)

## Odlaganje u otpad

- ▶ Ambalažu treba dati na recikliranje ili odložiti u otpad u skladu sa zakonskom regulativom. Pridržavajte se lokalnih propisa.

## Tehničke karakteristike

Dovod

Moguć desno ili levo

## Montaža

Grejno telo se može postaviti na sledeće načine:

- samostojeći (primeri montaže i dimenzija → sl. A)
- pričvrščivanjem na zid (dimenzije → sl. B)

## A

### Samostojeća montaža (→ sl. A1–A14)



#### Opasnost od povreda i nanošenja materijalne štete u slučaju prevrtanja grejnog tela!

- ▶ Radi bolje stabilnosti uvek treba postaviti najmanje 2 okvirna nosača.
- ▶ Proverite potpunost i neoštećenost isporučenih delova.
- ▶ Pripremite potreban alat.
- ▶ Postavite provodne čaure na okvirne nosače.
- ▶ Uspravite okvirne nosače i spojite ih s odstojnikom.
- ▶ Označite rupe za bušenje.
- ▶ Probušite rupe i umetnite moždanike.
- ▶ Uvijte dugačke zavrtnje bez glave s navrtkama i podloškama.
- ▶ Nataknite okvirne nosače i spojite ih s odstojnikom.
- ▶ Poravnajte okvirne nosače.
- ▶ Pričvrstite okvirne nosače navrtkama i s podloškama.
- ▶ Na poprečnim držačima otpustite oba zavrtnja koja su usmerena jedan prema drugom.
- ▶ Spojite poprečne držače s gornjim odstojnikom.



Priključni kablovi moraju viriti najmanje 50 mm preko poprečnog držača.

- ▶ Položite priključne kablove i pričvrstite ih priloženim vezicama na odgovarajući poprečni držač.



▶ Prilikom izrade poda obratite pažnju na dubinu ugradnje (→ sl. C).

- ▶ Obložite nogare izolacionom trakom i završite izradu poda (primer → sl. A14):

- 1 Izolaciona traka
- 2 Sirovi pod
- 3 Izolacija
- 4 Estrih
- 5 Lepak za pločice
- 6 Pločice
- 7 Silikon (ne sadrži sirćetnu kiselinu)



▶ Termostatski ventil montirajte odvojeno, zato što se ne može postaviti ispod grejnog tela.

## **B** Priçvrščivanje na zid (→ sl. B1–B10)

- ▶ Proverite potpunost i neoštećenost isporučenih delova.
- ▶ Pripremite potreban alat.
- ▶ Postavite provodne čaure na okvirni nosač.



Odstojanje između grejnog tela i gotovog zida iznosi 60–110 mm.

- ▶ Montirajte okvirni nosač na udaljenosti od 81–131 mm, izmereno od nogara do gotovog zida.

- ▶ Postavite okvirni nosač i označite rupe za bušenje.
- ▶ Probušite rupe i umetnite moždanike.
- ▶ Uvijte dugačke zavrtnje bez glave s navrtkama i podloškama.
- ▶ Nataknite okvirni nosač.
- ▶ Poravnajte okvirni nosač.
- ▶ Pričvrstite okvirni nosač navrtkama i s podloškama.



Priključni kablovi moraju viriti najmanje 50 mm preko poprečnog držača.

- ▶ Položite priključne kablove i pričvrstite ih priloženim vezicama na poprečni držač.



▶ Prilikom izrade poda obratite pažnju na dubinu ugradnje (→ sl. C).

- ▶ Obložite nogare izolacionom trakom i završite izradu poda (primer → sl. B10):
  - 1 Izolaciona traka
  - 2 Sirovi pod
  - 3 Izolacija
  - 4 Estrih
  - 5 Lepak za pločice
  - 6 Pločice
  - 7 Silikon (ne sadrži sirćetnu kiselinu)



▶ Termostatski ventil montirajte odvojeno, zato što se ne može postaviti ispod grejnog tela.

## **SQ** Udhëzues montimi

### Grupi i synuar

Mekanizmi mbështetës duhet të montohet vetëm nga një profesionist i specializuar.

### Udhëzime për sigurinë

- ▶ Përpara montimit, lexojeni këtë udhëzues montimi deri në fund.



**Rrezik pengimi dhe plagosjeje tek skajet e mprehta!**

- ▶ Vishni veshje, doreza dhe këpucë mbrojtëse.



**Dëmtime të njerëzve dhe sendeve nga përm-bysja e radiatorit!**

Vidhat dhe upat e bashkëngjitura janë të përshtatshme vetëm për beton.

- ▶ Për llojet e tjera të dyshemeve, lexoni udhëzimet e prodhuesit të upave.

## Ankesat

Ne ju ndihmojmë me kënaqësi në zgjidhjen e problemeve. Të drejtat e blerjes mund t'i kërkonit vetëm tek shitësi, tek i cili keni blerë produktin.

## Riparimet

Pjesët e këmbimit (→ Fig. D)

## Hedhja

- ▶ Mënjanojini ambalazhet sipas rregullave të riciklimit ose rregullores së hedhjes së mbeturinave. Respektoni rregulloret lokale.

## Të dhëna teknike

Qarkullimi i ujit | I mundur djathtas ose majtas

## Montimi

Radiatori mund të montohet në mënyrat e mëposhtme.

- montim i mëvetësishëm (shembuj montimi dhe masat → Fig. A)
- mekanizmi fiksues në mur (masat → Fig. B)

## **A**

### Montimi i mëvetësishëm (→ Fig. A1–A14)



**Dëmtime të njerëzve dhe sendeve nga përm-bysja e radiatorit!**

- ▶ Për arsye qëndrueshmërie, montoni të paktën 2 mekanizma mbështetës.

- ▶ Produktin e marrë në dorëzim kontrolloni nëse është i plotë dhe i padëmtuar.
- ▶ Bëni gati pajisjen.
- ▶ Montoni unazat përforcuese në mekanizmat mbështetës.
- ▶ Vendosini mekanizmat mbështetës dhe lidhini me njëra-tjetrën me anë të ndarësit.
- ▶ Shënoni vrimat e shpimit.
- ▶ Shponi vrimat dhe vendosni upat.
- ▶ Vidhosni bulonat me dadot dhe spesorët.
- ▶ Pozicionojini mekanizmat mbështetës dhe lidhini me njëra-tjetrën me anë të ndarësit.
- ▶ Nivelojini mekanizmat mbështetës.
- ▶ Vidhosni mirë mekanizmat mbështetës me spesorët dhe dadot.
- ▶ Zhvidhosni dy vidhat afër njëra-tjetrës të pozicionuara në traversa.
- ▶ Shtrëngojini traversat me ndarësin e sipërm.



Kabllo lidhës duhet të dalin të paktën 50 mm mbi traversa.

- ▶ Montoni kabllo lidhës dhe sigurojini ato në traversat e mekanizmit me anë të shtrëngueseve përkatëse.



▶ Për montimin në dysheme, bëni kujdes thellësinë e montimit (→ Fig. C).

- ▶ Montoni fashaturat anësore rreth këmbëve mbajtëse dhe kryeni montimin në dysheme (shembull → Fig. A14):
  - 1 Fashaturat anësore
  - 2 Dysheme e ashpër
  - 3 Armatura
  - 4 Mastari
  - 5 Ngjites i posaçëm pllakash

- 6 Πλάκα
- 7 Σιλίκον (pa acid uthullor)



- ▶ Valvulin e termostatit montoheni nga jashtë, pasi montimi i tij nën radiator nuk është i mundur.

## **B** Montimi i fiksuar në mur (→ Fig. B1–B10)

- ▶ Produktin e marrë në dorëzim kontrollojeni nëse është i plotë dhe i padëmtuar.
- ▶ Bëni gati pajisjen.
- ▶ Montoni unazat përforcuese në mekanizmin mbështetës.



- ▶ Largësia e radiatorit nga muri duhet të jetë 60–110 mm.
- ▶ Montoni mekanizmin mbështetës me një largësi prej 81–131 mm, nga këmbëza deri tek muri.

- ▶ Vendosni mekanizmin mbështetës dhe shënoni vrimat e shpimit.
- ▶ Shponi vrimat dhe vendosni upat.
- ▶ Vidhosni bulonat me dadot dhe spesorët.
- ▶ Poziciononi mekanizmin mbështetës.
- ▶ Niveloni mekanizmin mbështetës.
- ▶ Vidhosni mirë mekanizmin mbështetës me spesorët dhe dadot.



- ▶ Kabllot lidhës duhet të dalin të paktën 50 mm mbi traversa.

- ▶ Montoni kabllot lidhës dhe sigurojini ato në traversat e mekanizmit me anë të shtrëngueseve përkatëse.



- ▶ Për montimin në dysheme, bëni kujdes thellësinë e montimit (→ Fig. C).

- ▶ Montoni fashaturat anësore rreth këmbëve mbajtëse dhe kryeni montimin në dysheme (shembull → Fig. B10):
  - 1 Fashaturat anësore
  - 2 Dysheme e ashpër
  - 3 Armatura
  - 4 Mastari
  - 5 Ngjytës i posaçëm pllakash
  - 6 Πλάκα
  - 7 Σιλίκον (pa acid uthullor)



- ▶ Valvulin e termostatit montoheni nga jashtë, pasi montimi i tij nën radiator nuk është i mundur.

## **EL** Οδηγίες συναρμολόγησης

### Ομάδα στόχος

Το βασικό σετ επιτρέπεται να συναρμολογηθεί μόνο από έναν ειδικό τεχνικό.

### Υποδείξεις ασφαλείας

- ▶ Πριν από τη συναρμολόγηση διαβάστε λεπτομερώς τις οδηγίες συναρμολόγησης.



#### Κίνδυνος συμπίεσης και τραυματισμού σε αιχμηρές ακμές!

- ▶ Φοράτε προστατευτικό ρουχισμό, προστατευτικά γάντια και υποδήματα ασφαλείας.



#### Ζημιές σε άτομα και αντικείμενα σε περίπτωση αναποδογυρίσματος του θερμαντικού σώματος!

Οι απεσταλμένες βίδες και οι πείροι ενδείκνυνται μόνο για μπετό.

- ▶ Σε άλλες εγκαταστάσεις στο δάπεδο λαμβάνετε υπόψη τα στοιχεία του κατασκευαστή πείρων.

### Παράπονα

Κατά την επίλυση των προβλημάτων θα σας βοηθήσουμε με ευχαρίστηση. Ωστόσο απαιτήσεις σχετικά με τις πωλήσεις μπορείτε να τις διεκδικήσετε μόνο μέσω του καταστήματος στο οποίο αποκτήσατε το προϊόν.

### Επισκευή

Ανταλλακτικά (→ Απεικ. D)

### Απόρριψη

- ▶ Οδηγείτε τη συσκευασία στην ανακύκλωση ή σε σωστή απόρριψη. Προσέχετε τις τοπικές προδιαγραφές.

### Τεχνικά χαρακτηριστικά

Προώθηση	Δυνατή δεξιά ή αριστερά
----------	-------------------------

### Συναρμολόγηση

Το θερμαντικό σώμα μπορεί να τοποθετηθεί με τις ακόλουθες εναλλακτικές:

- ελεύθερη συναρμολόγηση (παραδείγματα μονταρίσματος και διαστάσεις → Απεικ. A)
- στερέωση τοίχου (διαστάσεις → Απεικ. B)



#### **A** Εναλλακτική ελεύθερης συναρμολόγησης (→ Απεικ. A1–A14)



#### Ζημιές σε άτομα και αντικείμενα σε περίπτωση αναποδογυρίσματος του θερμαντικού σώματος!

- ▶ Για λόγους σταθερότητας συναρμολογείτε τουλάχιστο 2 βασικά σετ.

- ▶ Ελέγχετε το σύνολο αποστολής για την πληρότητα και για ζημιές.
- ▶ Ετοιμάστε τα εργαλεία.
- ▶ Συναρμολογήστε τα χιτώνια προστασίας στα βασικά σετ.
- ▶ Τοποθετήστε τα βασικά σετ και συνδέστε με το τεμάχιο απόσπασης.
- ▶ Σημειώστε τις οπές διάτρησης.

- ▶ Διατηρήστε τις οπές και τοποθετήστε πείρους.
- ▶ Βιδώστε τα μπουλόνια με σπείρωμα με τα παξιμάδια και τους δίσκους.
- ▶ Προσαρτήστε τα βασικά σετ και συνδέστε με το τεμάχιο απόστασης.
- ▶ Ευθυγραμμίστε τα βασικά σετ.
- ▶ Σφίξτε καλά τα βασικά σετ με τους δίσκους και τα παξιμάδια.
- ▶ Ξεβιδώστε στις τραβέρσες τις δύο κείμενες βίδες η μια επάνω στην άλλη.
- ▶ Ασφαλίστε τις τραβέρσες με το επάνω τεμάχιο απόστασης.



Οι γραμμές σύνδεσης πρέπει να προεξέχουν τουλάχιστο 50 χιλ. πάνω από την τραβέρσα.

- ▶ Τοποθετήστε τις γραμμές σύνδεσης και ασφαλίστε με τους υπάρχοντες συνδέσμους καλωδίων στην εκάστοτε τραβέρσα.



▶ Κατά την εγκατάσταση στο δάπεδο προσέξτε το βάθος τοποθέτησης (→ Απεικ. C).

- ▶ Συναρμολογήστε τις λωρίδες μόνωσης άκρων γύρω από τα πόδια βάσεις και διεξάγετε την εγκατάσταση στο δάπεδο (παράδειγμα → Απεικ. A 14):

- 1 Λωρίδες μόνωσης άκρων
- 2 Γυμνό δάπεδο
- 3 Μόνωση
- 4 Δάπεδο
- 5 Κόλλα για πλακάκια
- 6 Πλακάκια
- 7 Σιλικόνη (χωρίς οξικό οξύ)



▶ Συναρμολογήστε τη βαλβίδα θερμοστάτη εξωτερικά, καθώς δεν είναι δυνατή συναρμολόγηση κάτω από το θερμομαντικό σώμα.



▶ Κατά την εγκατάσταση στο δάπεδο προσέξτε το βάθος τοποθέτησης (→ Απεικ. C).

- ▶ Συναρμολογήστε τις λωρίδες μόνωσης άκρων γύρω από τα πόδια βάσεις και διεξάγετε την εγκατάσταση στο δάπεδο (παράδειγμα → Απεικ. B 10):

- 1 Λωρίδες μόνωσης άκρων
- 2 Γυμνό δάπεδο
- 3 Μόνωση
- 4 Δάπεδο
- 5 Κόλλα για πλακάκια
- 6 Πλακάκια
- 7 Σιλικόνη (χωρίς οξικό οξύ)



▶ Συναρμολογήστε τη βαλβίδα θερμοστάτη εξωτερικά, καθώς δεν είναι δυνατή συναρμολόγηση κάτω από το θερμομαντικό σώμα.

## B

### Εναλλακτική στερέωσης τοίχου (→ Απεικ. B 1–B 10)

- ▶ Ελέγχετε το σύνολο αποστολής για την πληρότητα και για ζημιές.
- ▶ Ετοιμάστε τα εργαλεία.
- ▶ Συναρμολογήστε τα χιτώνια προστασίας στο βασικό σετ.



Η απόσταση του θερμομαντικού σώματος προς τον τοίχο ανέρχεται σε 60–110 χιλ.

▶ Συναρμολογήστε το βασικό σετ με μια απόσταση 81–131 χιλ., μετρημένη από το πόδι βάση προς τον τοίχο.

- ▶ Τοποθετήστε το βασικό σετ και σημειώστε τις οπές διάτρησης.
- ▶ Διατηρήστε τις οπές και τοποθετήστε πείρους.
- ▶ Βιδώστε τα μπουλόνια με σπείρωμα με τα παξιμάδια και τους δίσκους.
- ▶ Προσαρτήστε το βασικό σετ.
- ▶ Ευθυγραμμίστε το βασικό σετ.
- ▶ Σφίξτε καλά το βασικό σετ με τους δίσκους και τα παξιμάδια.



Οι γραμμές σύνδεσης πρέπει να προεξέχουν τουλάχιστο 50 χιλ. πάνω από την τραβέρσα.

- ▶ Τοποθετήστε τις γραμμές σύνδεσης και ασφαλίστε με τους υπάρχοντες συνδέσμους καλωδίων στην τραβέρσα.

## ZH 安装说明

### 目标组

基础部分应由专业的装配工进行安装。

### 安全说明

▶ 安装前，请仔细阅读安装说明。



**小心压伤和锋利边缘！**

▶ 穿戴防护服、防护手套和安全鞋。



**散热器掉落可能导致伤害和财产损失。**

所提供的螺丝和螺旋锚固件仅适用于混凝土。

▶ 其它地面结构，请遵照螺旋锚固件制造商的说明。

### 投诉

我们随时准备好帮助您解决任何问题。但是，您仅可向您购买产品的合约商提出合法权利的索赔。

### 维修

备件 (→ 图 D)

### 处理

▶ 对包装进行回收或正确地处理包装。遵循当地法规。

### 技术特性

供水

左侧或右侧

### 安装

散热器可按以下方式安装：

- 立式安装 (安装示范和尺寸 → 图 A)
- 壁式安装 (尺寸 → 图 B)

#### A

**立式安装方式 (→ 图 A1-A14)**



**散热器掉落可能导致伤害和财产损失。**

▶ 至少安装 2 个基础部分，以确保散热器的稳定性。

- ▶ 检查所发货物是否完整且完好。
- ▶ 安排所需的工具。
- ▶ 将金属孔眼安装到基础部分上。
- ▶ 安装基础部分并连接垫片。
- ▶ 标注钻孔位置。
- ▶ 钻孔并插入螺旋锚固件。
- ▶ 拧入吊挂螺栓、螺母和垫片。
- ▶ 安装基础部分并连接垫片。
- ▶ 对齐基础部分。
- ▶ 使用垫片和螺母拧紧基础部分。
- ▶ 旋出横向构件上两个正对的螺丝。
- ▶ 使用上垫片紧固横向构件。



连接线必须至少突出横向构件 50 毫米。

- ▶ 铺设连接电缆并使用绑线带将其固定到各自的横向构件上。



▶ 安装到地面上时，应考虑安装的深度 (→ 图 C)。

- ▶ 在基础周围安装边缘绝缘衬条并开始地面安装 (示范 → 图 A14)：
  - 1 边缘绝缘衬条
  - 2 未完工的地面
  - 3 绝缘
  - 4 找平层
  - 5 瓷砖胶粘剂
  - 6 瓷砖
  - 7 硅有机树脂 (不含醋酸)



▶ 倘若无法将调温阀安装在散热器底部，则将其安装在外部。

#### B

**壁式安装方式 (→ 图 B1-B10)**

- ▶ 检查所发货物是否完整且完好。
- ▶ 安排所需的工具。
- ▶ 将金属孔眼安装到基础部分上。



散热器和完工的墙壁之间的间隙为 60-110 毫米。

▶ 基础部分安装间隙 (从底座至完工的墙壁) 为 81-131 毫米。

- ▶ 安装基础部分并标注钻孔位置。
- ▶ 钻孔并插入螺旋锚固件。
- ▶ 拧入吊挂螺栓、螺母和垫片。
- ▶ 安装基础部分。
- ▶ 对齐基础部分。
- ▶ 使用垫片和螺母拧紧基础部分。



连接线必须至少突出横向构件 50 毫米。

- ▶ 铺设连接电缆并使用绑线带将其固定到横向构件上。



▶ 安装到地面上时，应考虑安装的深度 (→ 图 C)。

- ▶ 在基础周围安装边缘绝缘衬条并开始地面安装 (示范 → 图 B10)：
  - 1 边缘绝缘衬条
  - 2 未完工的地面
  - 3 绝缘
  - 4 找平层
  - 5 瓷砖胶粘剂
  - 6 瓷砖
  - 7 硅有机树脂 (不含醋酸)



▶ 倘若无法将调温阀安装在散热器底部，则将其安装在外部。

## AR إرشادات حول كيفية التركيب

### المجموعة المستهدفة

لا يجب تركيب الطقم الأساسي إلا من طرف عامل متخصص.

### إرشادات السلامة

المرجو قراءة إرشادات كيفية التركيب بأكملها قبل البدء بالتركيب.

**هناك خطر الإصابة بجروح ودعوك على مستوى الحواف الحادة!**

المرجو ارتداء الألبسة والقفازات والأحذية الواقية.

**هناك خطر إصابة الأشخاص والمواد بضرر عند انقلاب جهاز التسخين!**

تصلح البراغي والمستقبلات الموردة فقط للاستعمال على السطوح الخرسانية.

إذا كان الاستعمال سيتم على أرضيات أخرى فالمرجو الانتباه إلى تعليمات صناع مستقبلات البراغي.

### الاعتراضات

سنقوم بكل سرور بمساعدتكم من أجل حل جميع المشاكل. أما بالنسبة للاعتراضات المتعلقة بحقوق الشراء، فيمكنكم تحقيقها فقط إزاء الشريك المتعاقد معه والذي قتم بشراء المنتج من عنده.

### الإصلاح

قطع الغيار (انظر للصورة D).

### التخلص من المخلفات

المرجو تحويل مخلفات التغليف إلى الريساكلينغ أو التخلص منها بشكل سليم. المرجو احترام التعليمات الجهوية في هذا الإطار.

### الخصائص التقنية

مجرى الاشتغال ممكن على اليمين أو على اليسار

### التركيب

يمكن تركيب جهاز التسخين في الأشكال التالية:

- التركيب المستقل (أمثلة التركيب والقياسات - انظر الصورة A)
- التثبيت على الحائط (القياسات - انظر للصورة B)

إمكانية التركيب المستقل (انظر للصورة A1-A14)

**هناك خطر إصابة الأشخاص والمواد بضرر عند انقلاب جهاز التسخين!**

يرجى تركيب طقمي أساس اثنين وذلك من أجل ضمان استقرار كاف.

المرجو التحقق من كمالية السلعة الموردة وخلوها من الأضرار.

يرجى إعداد الأدوات.

قوموا بتركيب وصلة الإنجاز على طقم الأساس.

بعد ذلك، ركبوا طواقم الأساس واربطوها بسند ضبط المسافة.

قوموا بالإشارة إلى الثقوب.

احفروا الثقوب وضعوا مستقبلات البراغي داخلها.

قوموا بإدخال البراغي الثنائية اللولب والصامولات والأقراص.

بعد ذلك، ركبوا طواقم الأساس واربطوها بسند ضبط المسافة.

اضبطوا طواقم الأساس.

ثبتوا طواقم الأساس باستعمال الأقراص والصامولات.

وأدخلوا فيما بعد البراغي المتقابلة فيما بينها على مستوى العارضات.

ثبتوا العارضات من خلال الجزء العلوي لسند ضبط المسافة.

يجب أن تكون موصلات الربط مطلة خارجا على مستوى العارضة بمسافة أدناها 50 ملم.

ضعوا موصلات الربط وثبتها بواسطة مثبتات الأسلاك المتواجدة على مستوى العارضة.

المرجو الانتباه عند التركيب على مستوى الأرضية إلى عمق البناء (انظر للصورة C).

قوموا بتركيب رباط العزل وأقدام الارتكاز واعملوا بعد ذلك على التركيب على الأرضية (مثال انظر للصورة A14).

1 - رباط العزل

2 - الأرضية الغير مكتملة البناء

3 - العزل

4 - سطح الخرسانة

5 - ملصق البلاط

6 - البلاط

7 - السيليكون (خال من أحماض الخل)

المرجو تركيب صمام ضبط الحرارة بالخارج وذلك لتعذر تركيبه أسفل جهاز التسخين.

إمكانية التثبيت على الحائط (انظر للصورة B1-B10)

المرجو التحقق من كمالية السلعة الموردة وخلوها من الأضرار.

يرجى إعداد الأدوات.

قوموا بتركيب وصلة الإنجاز على طقم الأساس.

المسافة ما بين جهاز التسخين والحائط الجاهز تتراوح ما بين 60-110 ملم.

المرجو تركيب طقم الأساس بمسافة تتراوح ما بين 81-131 ملم اعتبارا من قدم الارتكاز إلى الحائط الجاهز.

ركبوا طقم الأساس وأشيروا إلى الثقوب.

احفروا الثقوب وضعوا مستقبلات البراغي داخلها.

قوموا بإدخال البراغي الثنائية اللولب والصامولات والأقراص.

ضعوا طقم الأساس.

اضبطوا طقم الأساس.

ثبتوا طقم الأساس باستعمال الأقراص والصامولات.

يجب أن تكون موصلات الربط مطلة خارجا على مستوى العارضة بمسافة أدناها 50 ملم.

ضعوا موصلات الربط وثبتها بواسطة مثبتات الأسلاك المتواجدة على مستوى العارضة.

المرجو الانتباه عند التركيب على مستوى الأرضية إلى عمق البناء (انظر للصورة C).

قوموا بتركيب رباط العزل وأقدام الارتكاز واعملوا بعد ذلك على التركيب على الأرضية (مثال انظر للصورة B10).

1 - رباط العزل

2 - الأرضية الغير مكتملة البناء

3 - العزل

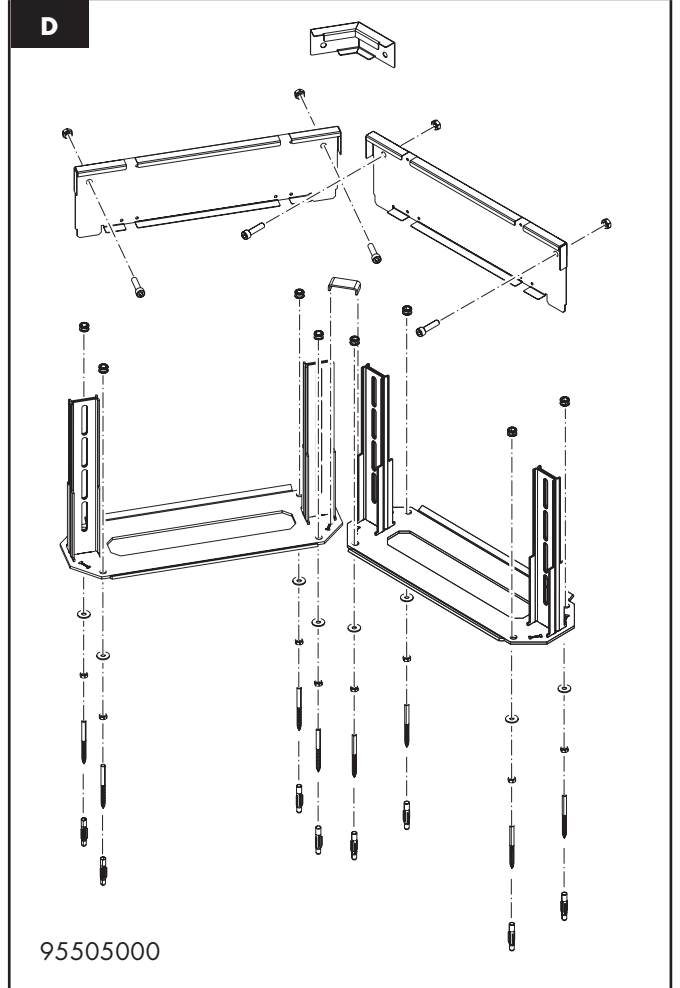
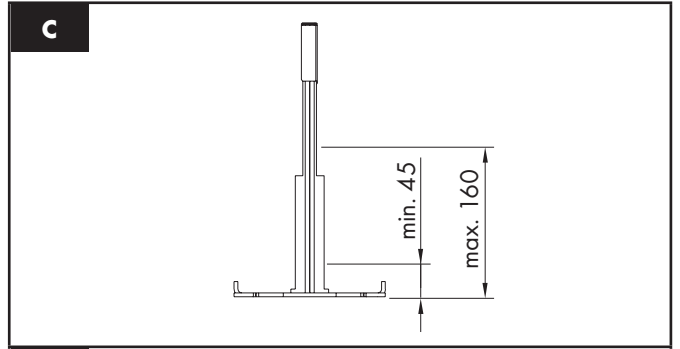
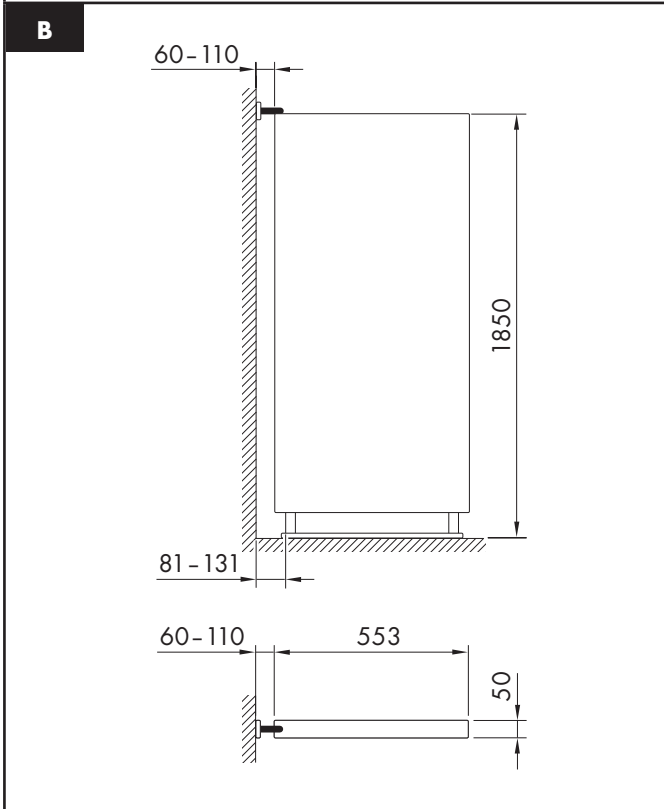
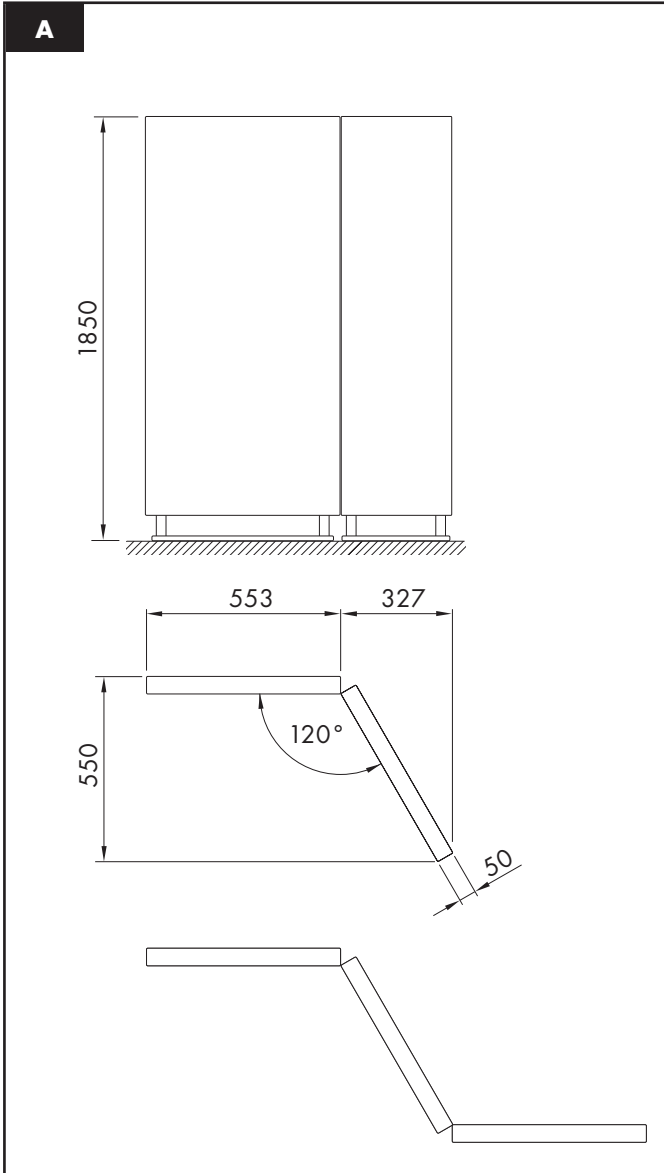
4 - سطح الخرسانة

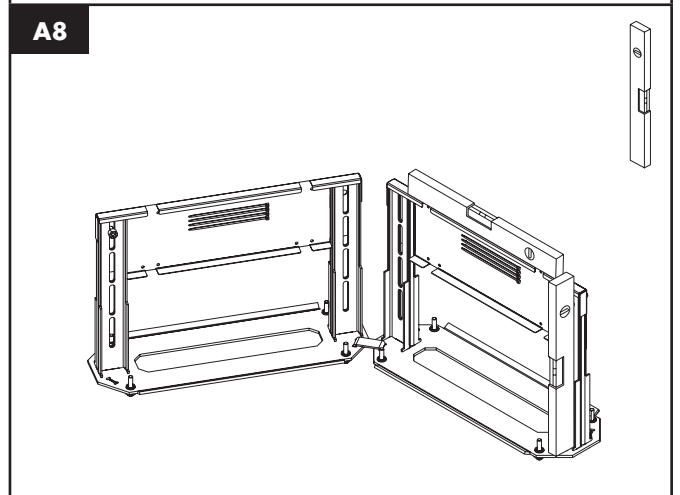
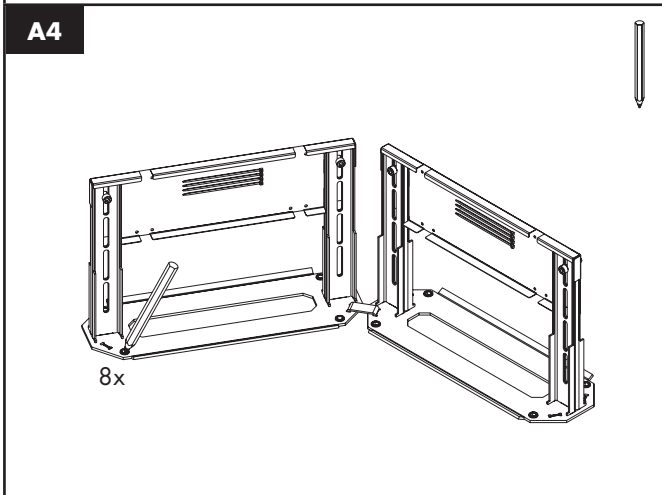
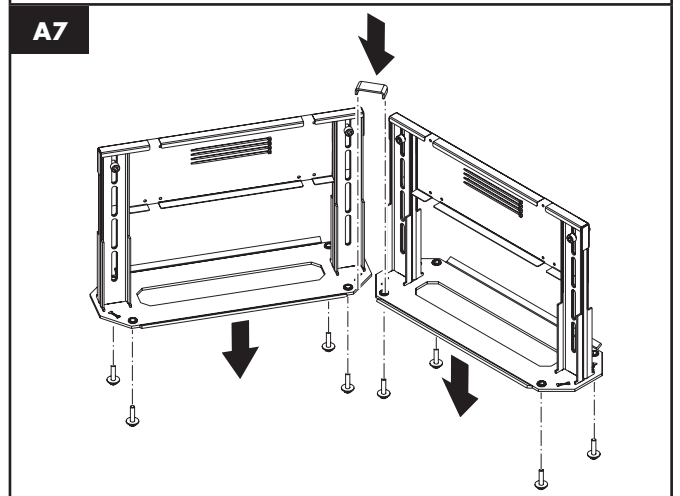
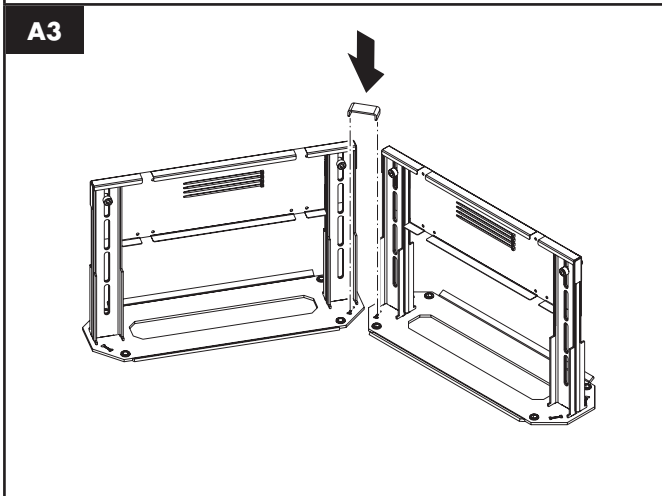
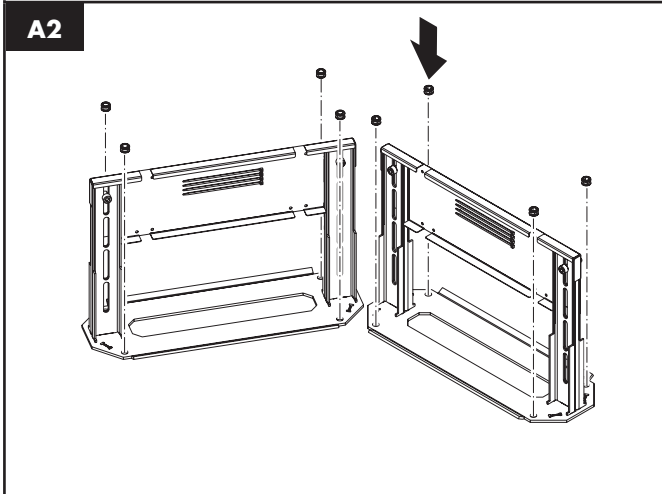
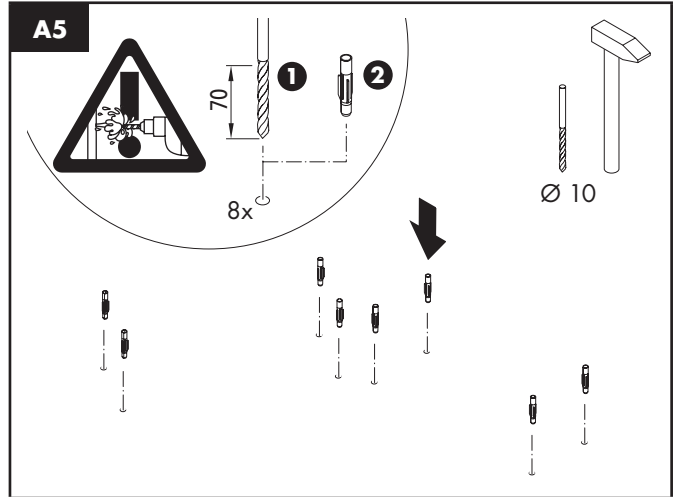
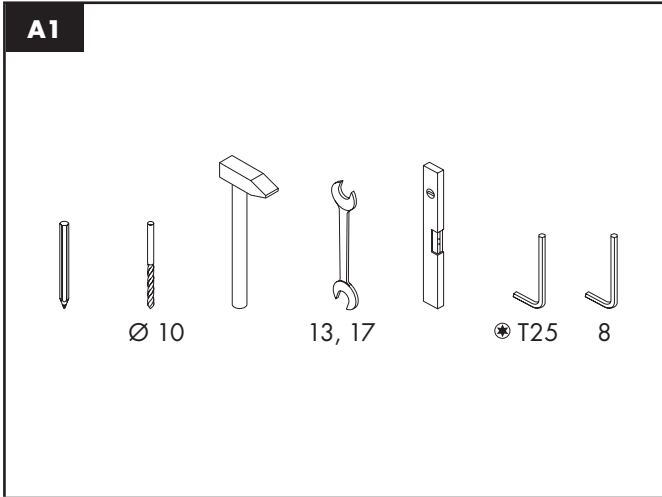
5 - ملصق البلاط

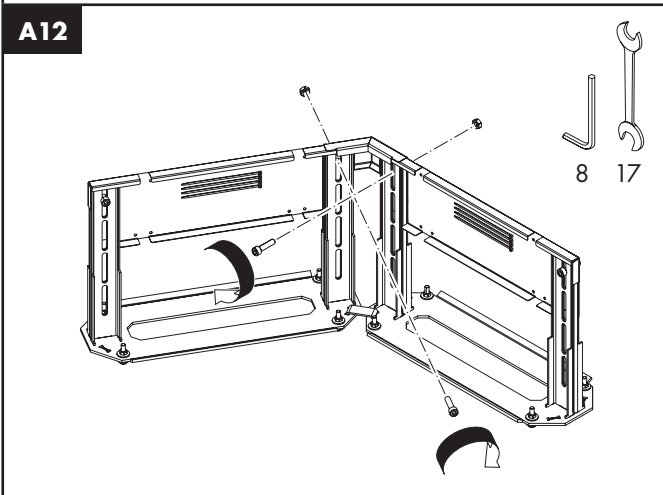
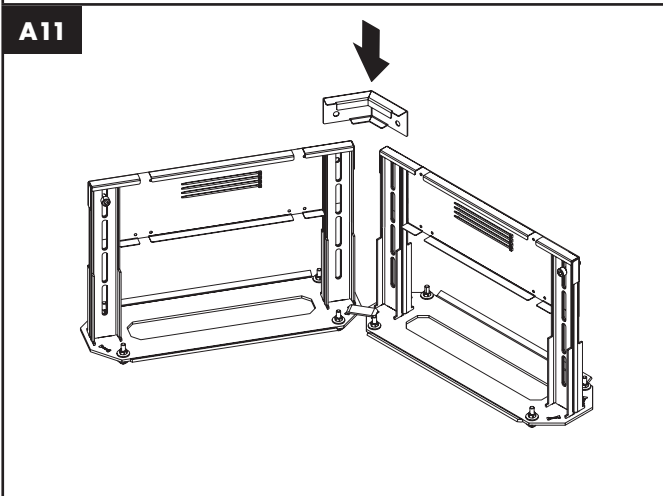
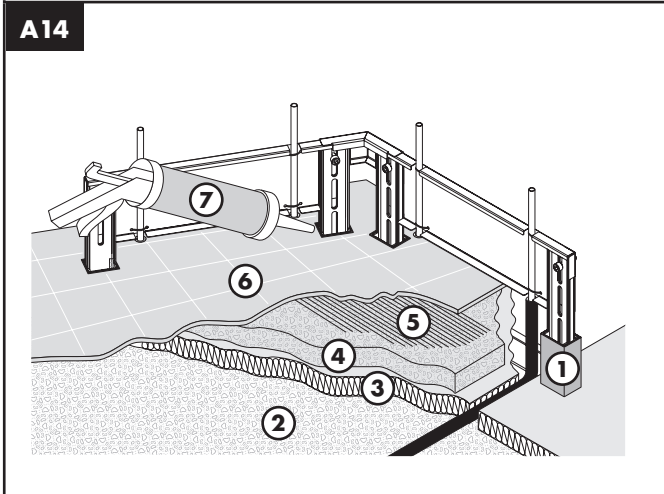
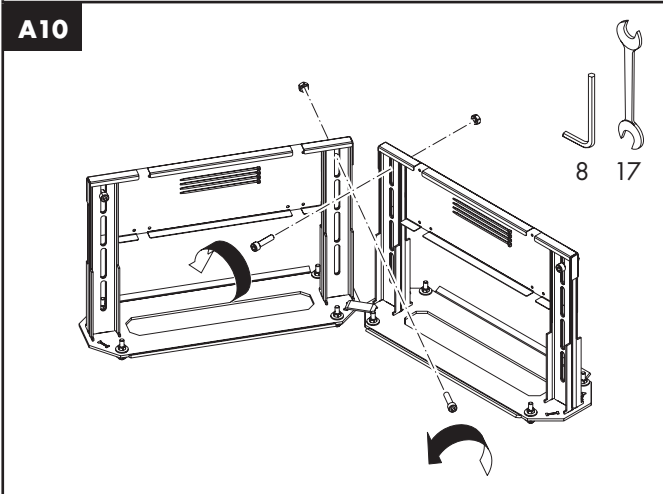
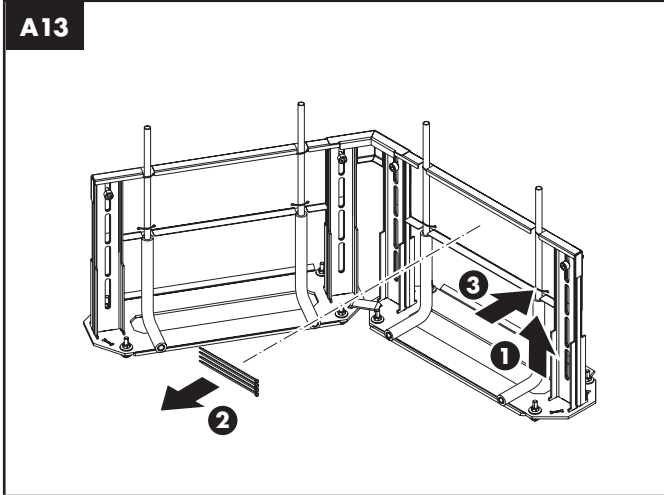
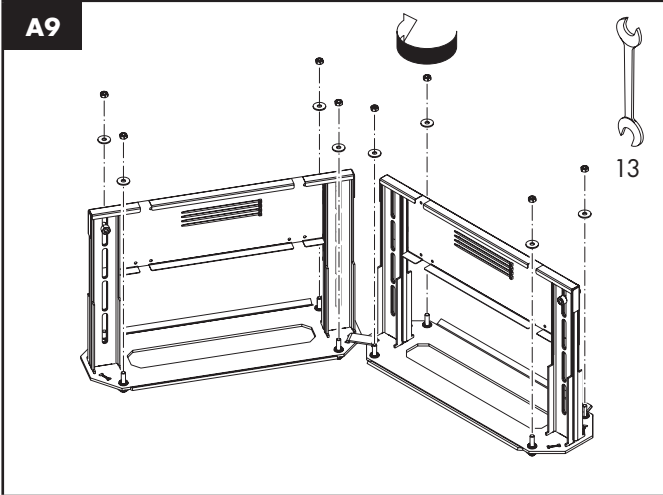
6 - البلاط

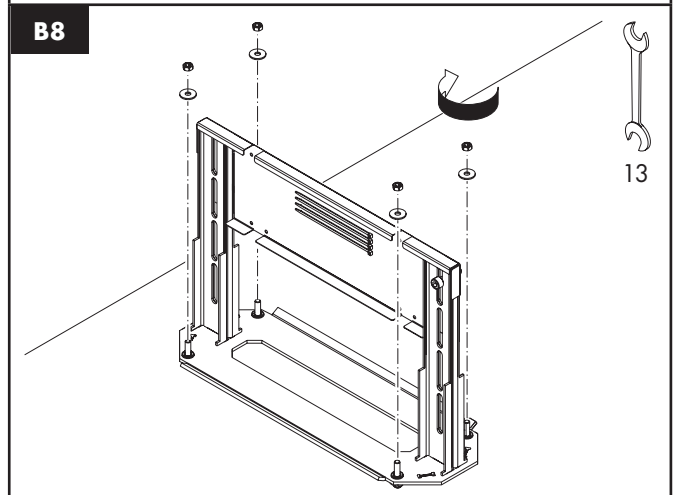
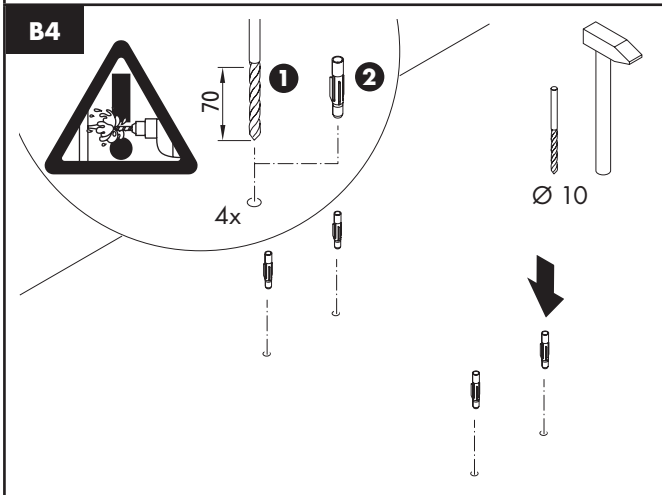
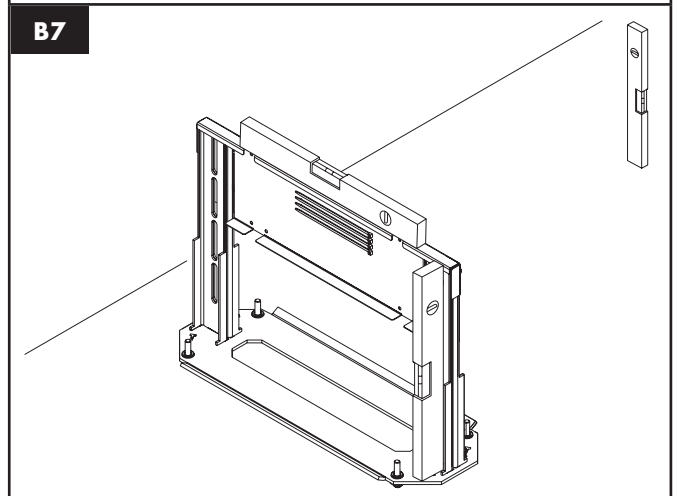
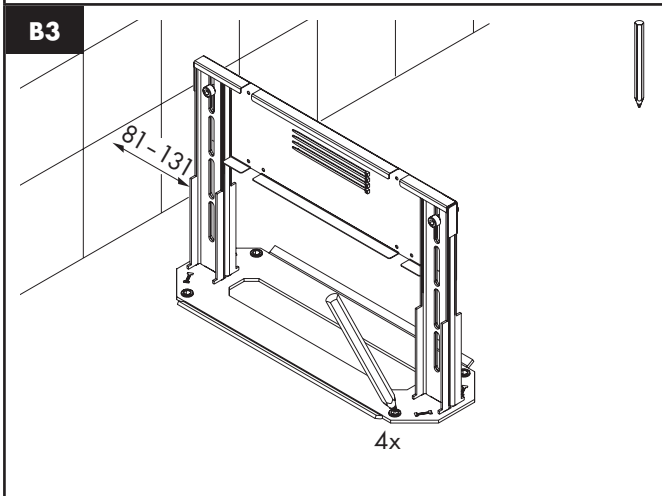
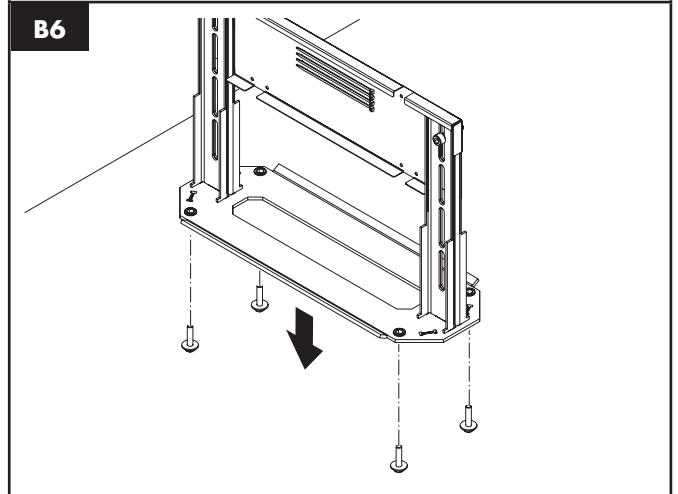
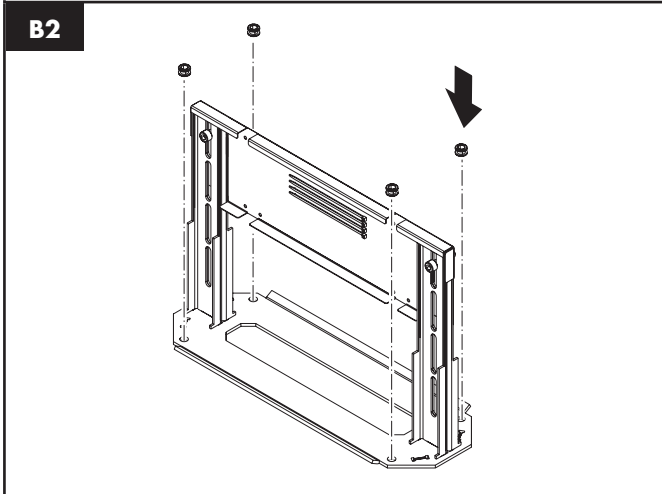
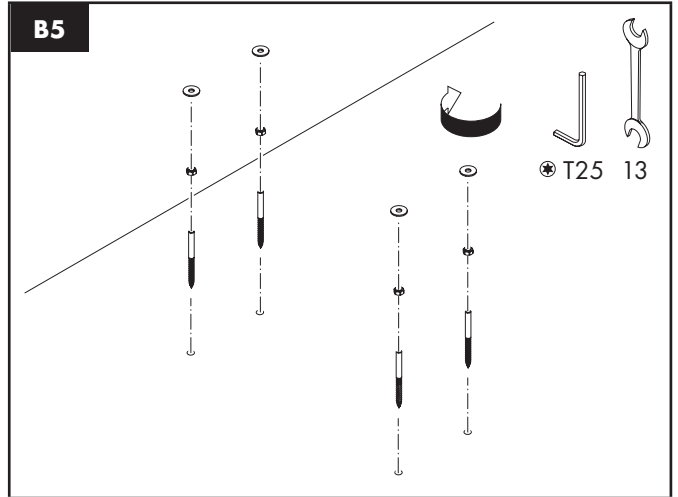
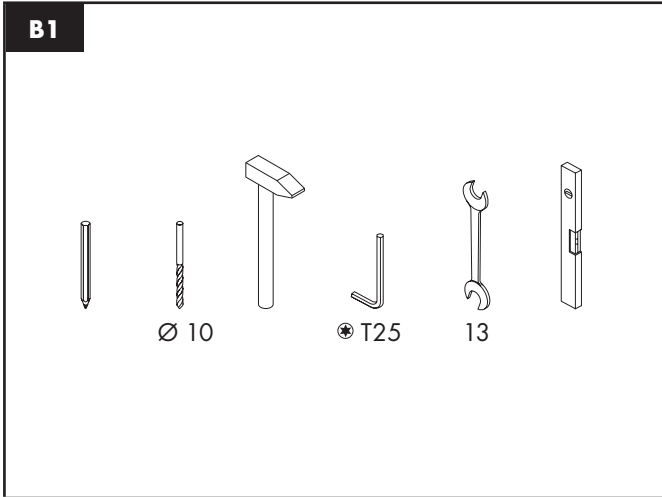
7 - السيليكون (خال من أحماض الخل)

المرجو تركيب صمام ضبط الحرارة بالخارج وذلك لتعذر تركيبه أسفل جهاز التسخين.

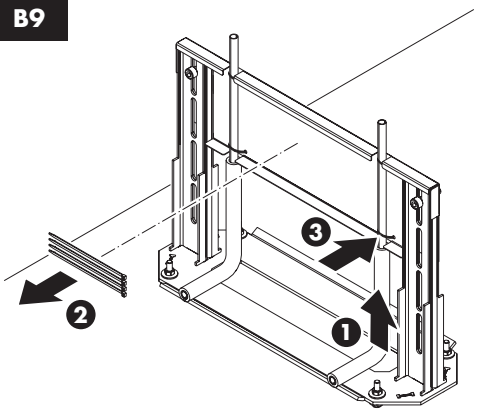




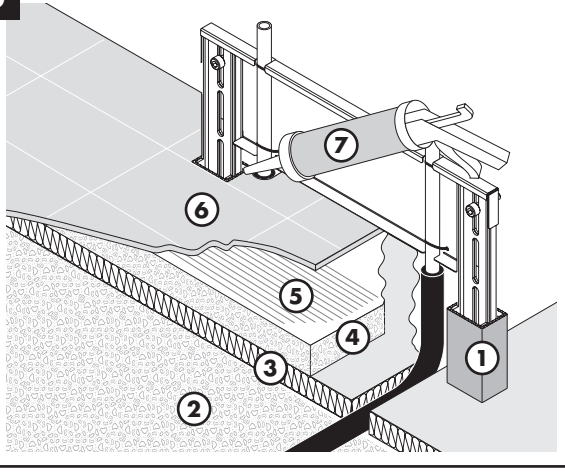




**B9**



**B10**









**hansgrohe**

Hansgrohe · Postfach 1145 · D-77761 Schiltach · Telefon +49 (0) 78 36/51-1282 · Telefax +49 (0) 7836/511440  
E-Mail: [info@hansgrohe.com](mailto:info@hansgrohe.com) · Internet: [www.hansgrohe.com](http://www.hansgrohe.com)

10/2009  
9.01066.01