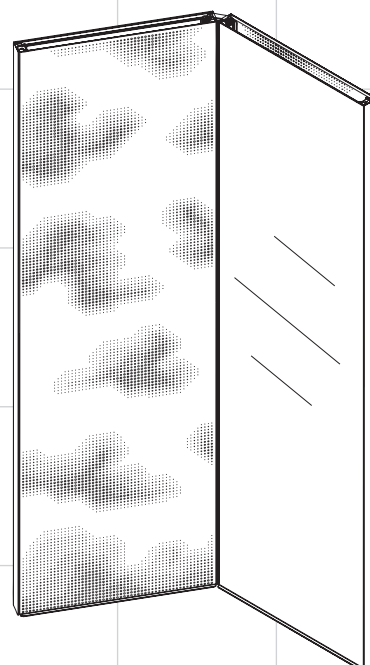


AXOR®

hansgrohe

DE	Gebrauchs- und Montageanleitung	2
EN	User and mounting instructions	3
FR	Instructions d'utilisation et de montage	5
IT	Istruzioni d'uso e di montaggio	7
ES	Instrucciones de empleo y montaje	9
PT	Instruções de utilização e de montagem	11
NL	Gebruiks- en montagehandleiding	13
DK	Brugs- og monteringsanvisning	15
FI	Käyttö- ja asennusohje	17
SV	Bruks- och monteringsanvisning	18
NO	Bruks- og monteringsanvisning	20
TR	Kullanım ve montaj kılavuzu	22
CS	Návod k použití a montážní návod	24
HU	Használati- és szerelési útmutató	25
PL	Instrukcja obsługi i montażu	27
RO	Instrucțiuni de utilizare și montaj	29
RU	Инструкция по эксплуатации и монтажу	31
BG	Ръководство за употреба и монтаж	33
SK	Návod na použitie a návod na montáž	35
HR	Upute za uporabu i montažu	37
LT	Naudojimo ir montavimo instrukcija	39
SL	Navodila za uporabo in montažo	41
ET	Kasutus- ja paigaldusjuhend	42
LV	Lietošanas un montāžas instrukcija	44
SR	Uputstvo za upotrebu i montažu	46
SQ	Udhëzues përdorimi dhe montimi	48
EL	Οδηγίες χρήσης και συναρμολόγησης	50
ZH	用户和安装说明	52
AR	تعليمات حول كيفية الاستعمال و التركيب	55



Urquiola
4250000/42510000/42505000/
42511000

DE Gebrauchsanleitung

Zulässiger Gebrauch

Der Heizkörper darf nur verwendet werden zum Heizen von Innenräumen und zum Trocknen/Anwärmen von temperaturbeständigen Textilien. Jeder andere Gebrauch ist unzulässig.

Fehlgebrauch

Der Heizkörper darf nicht als Kletterhilfe verwendet werden.

Sicherheitshinweise



Verbrennungsgefahr an heißen Oberflächen!

Die Oberflächen des Heizkörpers und der Anschlüsse können bis zu 90 °C heiß werden.

- ▶ Seien Sie vorsichtig beim Berühren des Heizkörpers.
- ▶ Schützen Sie Ihre Kinder.



Verbrühungsgefahr durch herausspritzendes Heißwasser!

Der Heizkörper ist mit einem automatischen Entlüftungsventil ausgerüstet.

- ▶ Nehmen Sie am Entlüftungsventil keine Manipulationen vor, um die Dichtheit des Heizkörpers zu gewährleisten.



An den Heizfeldern/Leerelementen befinden sich Magnete, die magnetische Datenträger, z. B. Scheckkarten, löschen können.

Montage und Reparaturen

- ▶ Lassen Sie die Montage und Reparaturen nur vom Fachhandwerker ausführen, damit Ihre Gewährleistungsansprüche nicht erlöschen.
- ▶ Kleine Kratzer an der Blende können Sie mit einem Lackausbesserungsstift beseitigen.

Reinigung

- ▶ Beachten Sie die beiliegende Reinigungsempfehlung.

Wartung

Der Heizkörper ist wartungsfrei.

Beanstandungen

Bei der Problemlösung sind wir gerne behilflich. Kaufrechtliche Ansprüche können Sie jedoch nur gegenüber Ihrem Vertragspartner geltend machen, bei dem Sie das Produkt gekauft haben.

Entsorgung

- ▶ Führen Sie ausgediente Heizkörper mit Zubehör dem Recycling oder der ordnungsgemäßen Entsorgung zu. Beachten Sie die örtlichen Vorschriften.

Optional erhältliches Zubehör

- Handtuchhalter (42516000) und Haken (42515000) (nur zulässig bei Vorlauftemperaturen von max. 60 °C)
- Klappspiegel (42513000)
- Lackausbesserungsstift (95499000)

DE Montageanleitung

Zielgruppe

Der Heizkörper darf nur von einem Fachhandwerker montiert werden.

Sicherheitshinweise

- ▶ Vor der Montage die gesamte Gebrauchs- und Montageanleitung gründlich lesen.
- ▶ Nach der Montage die **Anleitung dem Kunden überlassen**.



Quetschgefahr!

- ▶ Heizkörper mit zweiter Person transportieren und montieren.
- ▶ Schutzkleidung, Schutzhandschuhe und Sicherheitsschuhe tragen.



Verletzungsgefahr an scharfen Kanten!

- ▶ Schutzhandschuhe tragen.

Einsatzbedingungen

Der Heizkörper kann in Einrohr- oder Zweirohrsystemen eingesetzt werden.

- ▶ Heizkörper nur in geschlossenen Heizungssystemen einsetzen.
- ▶ Wasserqualität (max. Wasserhärte, pH-Wert) gemäß VDI 2035 "Vermeidung von Schäden in Warmwasser-Heizungsanlagen" einhalten.
- ▶ Heizkörper nur in der Verpackung lagern und transportieren. Hinweise auf der Verpackung beachten.
- ▶ Undichte Entlüftungsventile ersetzen und nicht mit einer Kappe verschließen.

Reparatur

Ersatzteile (→ Abb. C)

Entsorgung

- ▶ Verpackung dem Recycling oder der ordnungsgemäßen Entsorgung zuführen. Die örtlichen Vorschriften beachten.

Technische Merkmale

Betriebsdruck	max. 10 bar (1000 kPa)
Prüfdruck	13 bar (1300 kPa)
Vorlauf	rechts oder links möglich
Vorlauftemperatur	max. 90 °C
Maße	Paraventelement: 1850 x 553 x 50 x mm (H x B x T)
Anschlüsse	Heizfeld: 3/8" Innengewinde
Gewicht	<ul style="list-style-type: none">• Heizfeld/Leerelement ohne Blenden: 23 kg• Paraventelement ohne Wasser:<ul style="list-style-type: none">- mit 2x Wolkenmuster: 39 kg- mit 1x Wolkenmuster, 1x Spiegel: 48 kg
Wasserinhalt	4 l

Montage



Personen- und Sachschäden bei Umkippen des Heizkörpers!

- ▶ Aus Stabilitätsgründen mindestens 2 Heizfelder/Leerelemente montieren.



Sachschäden durch Magnetismus!

An den Heizfeldern/Leerelementen befinden sich Magnete, die magnetische Datenträger, z. B. Scheckkarten, löschen können.

- ▶ Zur Montage Scheckkarten o. Ä. nicht am Körper tragen.

Voraussetzungen

- Grundsets für Paravent (42512180) sind montiert (→ separate Anleitung)
- Anschlussleitungen sind verlegt
- Fertigfußboden ist aufgebaut
- Thermostatventil mit Einstellfunktion ist montiert und angeschlossen (→ separate Anleitung des Herstellers)

Notwendiges Zubehör

- Quetschverschraubungen max. SW 32
- 3/8"-Adapter auf Eurokonus

Vorbereitende Schritte (→ Abb. 1–7)

- ▶ Lieferumfang auf Vollständigkeit und Schäden prüfen.
- ▶ Werkzeug bereitlegen.
- ▶ An allen Grundsets:
 - Vorhandene Kabelbinder an den Anschlussleitungen entfernen.
 - Vorhandene Abstandhalter demontieren.
 - Vorhandene Traversen demontieren.
 - Eine Traverse an das Grundset legen, an dem das erste Heizfeld/Leerelement montiert werden soll.
- ▶ An allen Heizfeldern:
 - Die Stopfen demontieren.
 - Die 3/8"-Adapter auf Eurokonus montieren.

Heizfelder/Leerelemente montieren (→ Abb. 8–16)



Wenn Spiegelemente montiert werden sollen, Einbaulage des Heizfelds beachten: Der Spiegel kann nur auf der Seite montiert werden, die nicht direkt mit dem Heizfeld in Berührung kommt (→ Abb. A).

- ▶ Heizfeld/Leerelement in das Grundset einsetzen, an dem die Traverse anliegt.



Einbaulage der Quetschverschraubungen beachten: bündig zur Vorderkante des Heizfelds (→ Abb. B).

- ▶ Alle Anschlussleitungen auf die notwendige Länge kürzen und die Quetschverschraubungen montieren.
- ▶ Heizfeld/Leerelement mit einer zweiten Person über die Stellschrauben ausrichten.
- ▶ Heizfeld/Leerelement mit Schrauben, Scheiben und Muttern festschrauben. Dabei darauf achten, dass die Schrauben möglichst weit auseinander liegen.
- ▶ Weitere Heizfelder/Leerelemente in gleicher Weise montieren und ausrichten.
- ▶ Heizfelder/Leerelemente mit dem Abstandhalter sichern.

Anschluss (→ Abb. 17)

Die automatischen Entlüftungsventile sind an den Heizfeldern vormontiert.

- ▶ An allen Anschlussleitungen die Quetschverschraubungen festziehen.



- ▶ Thermostatventil mit Einstellfunktion extern montieren, da eine Montage unter dem Heizkörper nicht möglich ist.

Inbetriebnahme



Das Entlüftungsventil entlüftet im geschlossenen Zustand automatisch.

- ▶ Entlüftungsventil nicht vollständig öffnen.
- ▶ Undichte Entlüftungsventile ersetzen und nicht mit einer Kappe verschließen.

- ▶ Heizkörper befüllen und entlüften. **Verbrühungsgefahr!**
- ▶ Heizkörper und wasserseitige Anschlüsse auf Dichtheit prüfen.

Montage Zubehör und Blenden (→ Abb. 18–19)

- ▶ Bei Bedarf Handtuchhalter/Haken an die Blenden oder einen Klappspiegel montieren (→ separate Anleitungen).
- ▶ Alle Blenden/Spiegel einhängen. Dabei sicherstellen, dass die Blenden/Spiegel oben bündig mit dem jeweiligen Heizfeld/Leerelement abschließen.

Störungsbeseitigung



Das Entlüftungsventil entlüftet im geschlossenen Zustand automatisch. Ist dies nicht der Fall, kann eine manuelle Entlüftung durch Öffnen des Entlüftungsventils erreicht werden.

- ▶ Entlüftungsventil nicht vollständig öffnen.
- ▶ Undichte Entlüftungsventile ersetzen und nicht mit einer Kappe verschließen.

- ▶ Entlüftungsventile mit max. ¼ Umdrehung gegen den Uhrzeigersinn öffnen.
- ▶ Heizkörper befüllen und entlüften. **Verbrühungsgefahr!**
- ▶ Heizkörper und wasserseitige Anschlüsse auf Dichtheit prüfen.
- ▶ Entlüftungsventile im Uhrzeigersinn schließen und auf Dichtheit prüfen.

EN

User instructions

Permissible use

The radiator may only be used to heat interiors and to dry/heat up temperature-resistant textiles. Any other use is impermissible.

Misuse

The radiator may not be used as climbing aid.

Safety instructions



Risk of getting burnt at hot surfaces!

The surfaces of the radiator and of the connections can have temperatures of up to 90 °C.

- ▶ Be careful when touching the radiator.
- ▶ Protect your children.



Danger of scalding through hot water spurting out!

The radiator is equipped with an automatic bleed valve.

- ▶ Do not carry out any manipulation at the bleed valve in order to ensure the leak-tightness of the radiator.



There are magnets that can delete magnetic data media, such as bank cards, at the heating fields/empty elements.

Mounting and repairs

- ▶ Have the mounting and repairs only carried out by specialist fitters so that your warranty claims do not lapse.
- ▶ Small scratches at the cover can be eliminated by using a paint spot repair stick.

Cleaning

- ▶ Observe the enclosed cleaning recommendation.

Maintenance

The radiator is maintenance-free.

Complaints

We are always ready to assist in solving any problems. However, you can only assert claims arising from legal right against your contractual partner from whom you bought the product.

Disposal

- ▶ Recycle used and discarded radiators with accessories or dispose of them properly. Observe the local regulations.

Optional accessories

- Towel rail (42516000) and hooks (42515000) (only permissible at max. supply temperatures of 60 °C)
- Folding mirror (42513000)
- Paint spot repair stick (95499000)

EN Mounting instructions

Target group

The heater may only be mounted by a specialist fitter.

Safety instructions

- ▶ Read the entire user and mounting instructions thoroughly before carrying out mounting.
- ▶ After carrying out mounting, hand the **instructions over to the customer.**



Danger of crushing!

- ▶ Always transport and mount the radiator with two persons.
- ▶ Wear protective clothing, protective gloves and safety shoes.



Danger of injury at sharp edges!

- ▶ Wear protective gloves.

Conditions of use

The radiator can be used in single- or double-pipe systems.

- ▶ Use radiators only in closed heating systems.
- ▶ Observe the water quality (max. water hardness, pH value) in accordance with VDI 2035 "Avoiding damage in hot-water heating systems".
- ▶ Store and transport radiators only in the packaging. Observe the instructions on the packaging.
- ▶ Replace leaking bleed valves and do not close them with a cap.

Repairs

Spare parts (→ Fig. C)

Disposal

- ▶ Recycle packaging or dispose of it properly. Observe the local regulations.

Technical features

Operating pressure	max. 10 bar (1000 kPa)
Testing pressure	13 bar (1300 kPa)
Supply	Possible on right or left
Supply temperature	max. 90 °C
Dimensions	Divider element: 1850 x 553 x 50 x mm (H x W x D)
Connections	Heating field: 3/8" internal thread
Weight	<ul style="list-style-type: none">• Heating field/empty element without covers: 23 kg• Divider element without water:<ul style="list-style-type: none">- with 2x cloud design: 39 kg- with 1x cloud design, 1x mirror: 48 kg
Water contents	4 l

Mounting



Danger of injury and property damage if the radiator falls over!

- ▶ Mount at least 2 heating fields/empty elements in order to ensure stability.



Material damage through magnetism!

There are magnets that can delete magnetic data media, such as bank cards, at the heating fields/empty elements.

- ▶ Do not have a bank card or similar material on you during mounting.

Prerequisites

- Basic sets for divider (42512180) are mounted (→ separate instructions)
- Connecting lines are laid
- Finished floor is completed
- Thermostat valve with adjusting function is mounted and con-

nected (→ separate instructions of the manufacturer)

Required accessories

- Compression fittings max. size 32
- 3/8" adapter to Euro-cone

Preparatory steps (→ Fig. 1–7)

- ▶ Check whether the scope of delivery is complete and free of damage.
- ▶ Lay out the required tools.
- ▶ At all basic sets:
 - Remove the existing cable ties at the connecting lines.
 - Dismantle the existing spacers.
 - Dismantle the existing cross members.
 - Lay a cross member at the basic set at which the first heating field/empty element is to be mounted.
- ▶ At all heating fields:
 - Dismantle the plugs.
 - Mount the 3/8" adapter to the Euro-cone.

Mounting the heating fields/empty elements (→ Fig. 8–16)



If mirror elements are to be mounted, take the installation position of the heating field into account: The mirror can only be mounted on the side that does not come directly into contact with the heating field (→ Fig. A).

- ▶ Insert the heating field/empty element into the basic set which the cross member abuts.



Observe the installation position of the compression fittings: flush with the front edge of the heating field (→ Fig. B).

- ▶ Reduce all the connecting lines to the required length and mount the compression fittings.
- ▶ Use the adjusting screws to align the heating field/empty element together with a second person.
- ▶ Screw tight the heating field/empty element with screws, washers and nuts. Ensure that the screws lie as far as possible apart.
- ▶ Mount and align further heating fields/empty elements in the same manner.
- ▶ Secure the heating fields/empty elements with the spacer.

Connection (→ Fig. 17)

The automatic bleed valves are premounted at the heating fields.

- ▶ Tighten the compression fittings at all the connecting lines.



▶ Mount the thermostatic valve with adjusting function externally since mounting under the radiator is not possible.

Commissioning



The bleed valve bleeds automatically in the closed state.

- ▶ Do not open the bleed valve completely.
 - ▶ Replace leaking bleed valves and do not close them with a cap.
- ▶ Fill and bleed the radiator. **Danger of scalding!**
 - ▶ Check the radiator and water connections for leaks.

Mounting accessories and covers (→ Fig. 18–19)

- ▶ If applicable, mount the towel rail/hook to the covers or a folding mirror (→ separate instructions).
- ▶ Hang in all the covers/mirrors. In the process ensure that the covers/mirrors are flush at the top with the respective heating field/empty element.

Fault elimination



The bleed valve bleeds automatically in the closed state. If this is not the case, manual bleeding can be achieved by opening the bleed valve.

- ▶ Do not open the bleed valve completely.
 - ▶ Replace leaking bleed valves and do not close them with a cap.
- ▶ Open the bleed valves with a max. of 1/4 revolutions anti-clockwise.
 - ▶ Fill and bleed the radiator. **Danger of scalding!**
 - ▶ Check the radiator and water connections for leaks.
 - ▶ Close the bleed valves clockwise and check for leaks.

FR

Instructions d'utilisation

Utilisation autorisée

Le radiateur peut uniquement être utilisé pour le chauffage de locaux intérieurs et le séchage/préchauffage de textiles à résistance thermique élevée. Toute autre utilisation est interdite.

Utilisation non conforme

Le radiateur ne peut pas être utilisé comme support d'escalade.

Consignes de sécurité



Danger de brûlure sur des surfaces chaudes!

Les surfaces du radiateur et des raccordements peuvent atteindre une température de 90 °C.

- ▶ Prudence en cas de contact avec le radiateur.
- ▶ Protégez vos enfants.



Danger d'échaudage par projection d'eau chaude!

Le radiateur est équipé d'une soupape de purge automatique.

- ▶ N'effectuez pas de manipulations sur la soupape de purge afin de garantir l'étanchéité du radiateur.



Les champs chauffants/éléments vides comportent des aimants qui peuvent effacer des supports de données magnétiques, p. ex. des cartes bancaires.

Montage et réparations

- ▶ Faites effectuer le montage et les réparations uniquement par un technicien spécialisé, afin de ne pas perdre vos droits à la garantie.
- ▶ Vous pouvez réparer de petites rayures du cache à l'aide d'un crayon pour retouches.

Nettoyage

- ▶ Respectez les recommandations de nettoyage jointes.

Maintenance

Le radiateur est sans entretien.

Réclamations

Nous vous aiderons volontiers à la résolution du problème. Vous ne pouvez cependant faire valoir de revendications liées à l'achat qu'auprès du partenaire contractuel chez qui vous avez acheté le produit.

Élimination

- ▶ Amenez les radiateurs arrivés en fin de vie et leurs accessoires au recyclage ou à une élimination réglementaire. Respectez les prescriptions locales.

Accessoires disponibles en option

- Porte-serviettes (42516000) et crochet (42515000) (uniquement admissible pour des températures de départ de max. 60 °C)
- Miroir rabattable (42513000)
- Crayon pour retouches (95499000)

FR Instructions de montage

Groupe visé

Le radiateur peut uniquement être installé par un technicien spécialisé.

Consignes de sécurité

- ▶ Avant le montage, lire attentivement l'ensemble des instructions d'utilisation et de montage.
- ▶ Après le montage, remettre les **instructions au client**.



Danger d'écrasement!

- ▶ Transporter et monter le radiateur avec une deuxième personne.
- ▶ Porter des vêtements de protection, des gants de protection et des chaussures de sécurité.



Danger de blessure aux arêtes coupantes!

- ▶ Porter des gants de protection.

Conditions d'utilisation

Le radiateur peut être utilisé dans des systèmes monotubes ou bitubes.

- ▶ Utiliser le radiateur uniquement dans des systèmes de chauffage fermés.
- ▶ Respecter la qualité de l'eau (dureté max. de l'eau, pH) selon VDI 2035 "Prévention des dommages dans les installations de chauffage à l'eau chaude".
- ▶ Stocker et transporter le radiateur uniquement dans son emballage. Respecter les indications sur l'emballage.
- ▶ Remplacer les soupapes de purge qui fuient et ne pas les fermer avec un capuchon.

Réparation

Pièces de rechange (→ Fig. C)

Élimination

- ▶ Amener l'emballage au recyclage ou à une élimination réglementaire. Respecter les prescriptions locales.

Caractéristiques techniques

Pression de service	max. 10 bars (1000 kPa)
Pression d'essai	13 bars (1300 kPa)
Départ	Possible à droite ou à gauche
Température de départ	max. 90 °C
Dimensions	Élément paravent: 1850 x 553 x 50 x mm (H x L x P)
Raccordements	Champ chauffant: filet femelle 3/8"
Poids	<ul style="list-style-type: none">• Champ chauffant/élément vide sans caches: 23 kg• Élément paravent sans eau:<ul style="list-style-type: none">- avec 2x motif nuages: 39 kg- avec 1x motif nuage, 1x miroir: 48 kg
Capacité en eau	4 l

Montage



Dommages corporels et matériels en cas de renversement du radiateur!

- ▶ Pour raisons de stabilité, monter au moins 2 champs chauffants/éléments vides.



Dommages matériels dus au magnétisme!

Les champs chauffants/éléments vides comportent des aimants qui peuvent effacer des supports de données magnétiques, p. ex. des cartes bancaires.

- ▶ Lors du montage, ne pas porter de cartes bancaires ni objets similaires sur le corps.

Conditions

- Les sets de base pour le paravent (42512180) sont montés (→ instructions séparées)
- Les tuyauteries de raccordement sont posées
- La finition de plancher est en place
- La vanne thermostatique avec fonction de réglage est montée et raccordée (→ instructions séparées du fabricant)

Accessoires nécessaires

- Raccords à serrage, ouverture de clé max. 32
- Adaptateur 3/8" sur cône euro

Étapes préparatoires (→ Fig. 1–7).

- ▶ Contrôler que la livraison est complète et intacte.
- ▶ Préparer les outils.
- ▶ Pour tous les sets de base:
 - Enlever les liaisons de câble présentes sur les tuyauteries de raccordement.
 - Démonter les pièces d'écartement existantes.
 - Démonter les traverses existantes.
 - Placer une traverse au set de base sur lequel le premier champ chauffant/élément vide doit être monté.
- ▶ Pour tous les champs chauffants:
 - Démonter les bouchons.
 - Monter l'adaptateur 3/8" sur le cône euro.

Monter les champs chauffants/éléments vides (→ Fig. 8–16)



Si des éléments miroirs doivent être montés, tenir compte de la position de montage du champ chauffant: le miroir peut uniquement être monté du côté qui n'est pas directement en contact avec le champ chauffant (→ Fig. A).

- ▶ Placer le champ chauffant/élément vide dans le set de base contre lequel repose la traverse.



Tenir compte de la position de montage des raccords à serrage: affleurant l'arête avant du champ chauffant (→ Fig. B).

- ▶ Couper toutes les tuyauteries de raccordement à longueur et monter les raccords à serrage.
- ▶ Avec une deuxième personne, aligner le champ chauffant/élément vide à l'aide des vis de réglage.
- ▶ Fixer le champ chauffant/élément vide avec des vis, des rondelles et des écrous. Ce faisant, veiller à ce que les vis soient aussi espacées que possible les unes des autres.
- ▶ Monter et aligner les autres champs chauffants/éléments vides de la même manière.
- ▶ Sécuriser les champs chauffants/éléments vides avec la pièce d'écartement.

Raccordement (→ Fig. 17)

Les soupapes de purge automatiques sont déjà montées sur les champs chauffants.

- ▶ Serrer les raccords à serrage de toutes les tuyauteries de raccordement.



▶ Monter la vanne thermostatique avec fonction de réglage extérieurement, un montage en dessous du radiateur n'étant pas possible.

Mise en service



La soupape de purge fermée purge automatiquement.

- ▶ Ne pas ouvrir entièrement la soupape de purge.
- ▶ Remplacer les soupapes de purge qui fuient et ne pas les fermer avec un capuchon.
- ▶ Remplir et purger le radiateur. **Danger d'échaudage!**
- ▶ Contrôler l'étanchéité du radiateur et des raccords côté eau.

Monter les accessoires et les caches (→ Fig. 18–19)

- ▶ Si nécessaire, monter le porte-serviette/crochet ou un miroir rabattable sur les caches (→ instructions séparées).
- ▶ Accrocher tous les caches/miroirs. Ce faisant, s'assurer que les caches/miroirs se raccordent en haut et affleurent le champ chauffant/élément vide respectif.

Dépannage



La soupape de purge fermée purge automatiquement. Si ce n'est pas le cas, une purge manuelle est possible en ouvrant la soupape de purge.

- ▶ Ne pas ouvrir entièrement la soupape de purge.
- ▶ Remplacer les soupapes de purge qui fuient et ne pas les fermer avec un capuchon.

- ▶ Ouvrir les soupapes de purge de max. ¼ de tour dans le sens contraire des aiguilles d'une montre.
- ▶ Remplir et purger le radiateur. **Danger d'échaudage!**
- ▶ Contrôler l'étanchéité du radiateur et des raccords côté eau.
- ▶ Fermer les soupapes de purge dans le sens des aiguilles d'une montre et contrôler l'étanchéité.

IT Istruzioni d'uso

Usò consentito

Il radiatore deve essere utilizzato solo per il riscaldamento di interni e per asciugare/riscaldare tessuti resistenti al calore. Ogni altro uso è improprio.

Usò errato

Il radiatore non deve essere utilizzato per arrampicarsi.

Norme di sicurezza



Pericolo di ustioni sulle superfici ad alta temperatura!

Le superfici del radiatore e dei raccordi possono assumere anche una temperatura di 90 °C.

- ▶ Usare cautela per toccare il radiatore.
- ▶ Proteggere i bambini.



Pericolo di ustioni causato da spruzzi d'acqua ad alta temperatura!

Il radiatore possiede una valvola di spurgo automatico.

- ▶ Per garantire la tenuta del radiatore, non effettuare manipolazioni della valvola di spurgo.



Sui pannelli di riscaldamento/elementi vuoti si trovano magneti che possono cancellare supporti magnetici di dati come le carte usate per il bancomat.

Montaggio e riparazione

- ▶ Per non perdere la garanzia sul prodotto, far eseguire il montaggio e la riparazione solo da un installatore specializzato.
- ▶ Piccoli graffi sulla mascherina possono essere eliminati con un'apposita matita per la vernice.

Pulizia

- ▶ Osservare le raccomandazioni per la pulizia accluse.

Manutenzione

Il radiatore non richiede manutenzione.

Reclami

Siamo sempre pronti ad aiutarvi a risolvere problemi. Le rivendicazioni legali sul prodotto possono essere tuttavia fatte valere solo nei confronti della parte contrattuale da cui è stato acquistato il prodotto.

Smaltimento

- ▶ Portare i radiatori non più utilizzabili e gli accessori in un centro di riciclaggio o smaltirli correttamente. Rispettare la normativa locale.

Accessori opzionali

- Portasciugamani (42516000) e gancio (42515000) (consentito solo con temperatura di mandata di max. 60 °C)
- Specchietto (42513000)
- Matita per la vernice (95499000)

IT Istruzioni di montaggio

Destinatari

Il radiatore deve essere montato solo da un installatore specializzato.

Norme di sicurezza

- ▶ Prima del montaggio leggere attentamente queste istruzioni d'uso e di montaggio.
- ▶ Dopo il montaggio **consegnare le istruzioni al cliente.**



Pericolo di schiacciamento!

- ▶ Trasportare e montare il radiatore facendosi aiutare da una seconda persona.
- ▶ Indossare indumenti protettivi, guanti di protezione e scarpe di sicurezza.



Pericolo di lesioni su spigoli taglienti!

- ▶ Indossare guanti di protezione.

Condizioni di impiego

Il radiatore può essere montato in sistemi monotubo o a due tubi.

- ▶ Utilizzare il radiatore solo in sistemi di riscaldamento chiusi.
- ▶ Rispettare la qualità dell'acqua (durezza max., pH) secondo la VDI 2035 "Per evitare danni materiali in impianti di riscaldamento ad acqua calda".
- ▶ Immagazzinare e trasportare il radiatore solo nel suo imballaggio. Osservare le avvertenze sull'imballaggio.
- ▶ Sostituire le valvole di spurgo che perdono e non tapparle con un cappuccio.

Riparazione

Parti di ricambio (→ fig. C)

Smaltimento

- ▶ Portare l'imballaggio in un centro di riciclaggio o smaltirlo correttamente. Rispettare la normativa locale.

Caratteristiche tecniche

Pressione di esercizio	max. 10 bar (1000 kPa)
Pressione di prova	13 bar (1300 kPa)
Mandata	A destra o a sinistra
Temperatura di mandata	max. 90 °C
Dimensioni	Elemento paravento: 1850 x 553 x 50 x mm (H x L x P)
Collegamenti	Pannello di riscaldamento: 3/8" filettatura interna

Peso	<ul style="list-style-type: none">• Pannello di riscaldamento/elemento vuoto senza mascherine: 23 kg• Elemento paravento senza acqua:<ul style="list-style-type: none">- con 2 disegni a nuvole: 39 kg- con 1 disegno a nuvole, 1 specchio: 48 kg
Contenuto d'acqua	4 l

Montaggio



Lesioni e danni materiali in caso di caduta del radiatore!

- ▶ Per motivi di stabilità montare almeno 2 pannelli di riscaldamento/elementi vuoti.



Danni materiali causati da magnetismo!

- Sui pannelli di riscaldamento/elementi vuoti si trovano magneti che possono cancellare supporti magnetici di dati come le carte usate per il bancomat.
- ▶ Durante il montaggio non portare con sé tali carte o oggetti simili.

Requisiti

- I set di base per il paravento (42512180) sono montati (→ istruzioni a parte)
- I tubi di collegamento sono posati
- Il pavimento è ultimato
- La valvola termostatica con funzione di regolazione è montata e collegata (→ istruzioni del costruttore a parte)

Accessori necessari

- Collegamenti a vite a schiacciamento con apertura di chiave di max. 32
- Adattatori da 3/8" per Eurocono

Operazioni preliminari (→ fig. 1-7)

- ▶ Controllare la completezza e l'integrità del materiale fornito.
- ▶ Preparare gli attrezzi.
- ▶ Su tutti i set di base:
 - Rimuovere le fascette presenti sui tubi di collegamento.
 - Smontare i distanziali presenti.
 - Smontare le traverse presenti.
 - Collocare una traversa sul set di base su cui si monterà il primo pannello di riscaldamento/elemento vuoto.
- ▶ Su tutti i pannelli di riscaldamento:
 - Smontare i tappi.
 - Montare gli adattatori da 3/8" per Eurocono.

Montare i pannelli di riscaldamento/elementi vuoti (→ fig. 8-16)



Se occorre montare elementi a specchio, osservare la posizione di montaggio del pannello di riscaldamento: Lo specchio può essere montato solo sul lato che non viene a contatto diretto con il pannello di riscaldamento (→ fig. A).

- ▶ Applicare il pannello di riscaldamento/elemento vuoto nel set di base con cui è a contatto la traversa.



Osservare la posizione di montaggio dei collegamenti a vite a schiacciamento: a filo del bordo anteriore del pannello di riscaldamento (→ fig. B).

- ▶ Accorciare tutti i tubi di collegamento sulla lunghezza necessaria e montare i collegamenti a vite a schiacciamento.
- ▶ Facendosi aiutare da una seconda persona, posizionare il pannello di riscaldamento/elemento vuoto mediante le viti di registro.
- ▶ Avvitare il pannello di riscaldamento/elemento vuoto con le viti, rondelle e dadi, prestando attenzione che le viti siano il più possibile distanti.
- ▶ Montare e posizionare altri pannelli di riscaldamento/elementi vuoti nel modo descritto.
- ▶ Bloccare i pannelli di riscaldamento/elementi vuoti con il distanziale.

Collegamento (→ fig. 17)

Le valvole di spurgo automatico sono già montate sui pannelli di riscaldamento.

- ▶ Serrare a fondo i collegamenti a vite a schiacciamento di tutti i tubi di collegamento.



- ▶ Montare la valvola termostatica con funzione di regolazione esternamente, in quanto il montaggio sotto il radiatore non è possibile.

Messa in servizio



- La valvola di spurgo chiusa spurga automaticamente.
- ▶ Non aprire completamente la valvola di spurgo.
- ▶ Sostituire le valvole di spurgo che perdono e non tapparle con un cappuccio.

- ▶ Riempire e spurgare il radiatore. **Pericolo di ustioni!**
- ▶ Controllare la tenuta del radiatore e dei raccordi dell'acqua.

Montaggio di accessori e mascherine (→ fig. 18-19)

- ▶ Se necessario, montare portasciugamani/ganci sulle mascherine o uno specchietto (→ istruzioni a parte).
- ▶ Agganciare tutte le mascherine/specchi, assicurando che in alto le mascherine/specchi siano a filo con il rispettivo pannello di riscaldamento/elemento vuoto.

Eliminazione di guasti



La valvola di spurgo chiusa spurga automaticamente. In caso contrario si può eseguire lo spurgo manuale aprendo la valvola di spurgo.

- ▶ Non aprire completamente la valvola di spurgo.
- ▶ Sostituire le valvole di spurgo che perdono e non tapparle con un cappuccio.
- ▶ Aprire le valvole di spurgo di max. 1/4 di giro in senso antiorario.
- ▶ Riempire e spurgare il radiatore. **Pericolo di ustioni!**
- ▶ Controllare la tenuta del radiatore e dei raccordi dell'acqua.
- ▶ Chiudere le valvole di spurgo in senso orario e controllarne la tenuta.

ES Istruzioni de empleo

Uso permitido

El radiador debe utilizarse sólo para la calefacción en interiores y para el secado/precalentamiento de textiles resistentes al calor. Cualquier otro tipo de empleo no está permitido.

Uso equivocado

El radiador no debe utilizarse como medio auxiliar para trepar.

Indicaciones de seguridad



¡Peligro de quemaduras en superficies calientes!

Las superficies del radiador y de las conexiones pueden calentarse hasta 90 °C.

- ▶ Tenga especial cuidado al tocar el radiador.
- ▶ Proteja a sus niños.



¡Peligro de escaldadura mediante salpicadura de agua caliente!

El radiador está equipado con una válvula de ventilación automática.

- ▶ No efectúe ninguna manipulación en la válvula de ventilación, para garantizar la estanqueidad del radiador.



En los campos de calefacción/elementos vacíos se encuentran electroimanes, que pueden borrar los portadores de datos magnéticos, como p.ej. tarjetas bancarias.

Montaje y reparaciones

- ▶ Encargue los trabajos de montaje y de reparación únicamente a artesanos especializados a fin de no perder sus derechos de garantía.
- ▶ Puede eliminar las pequeñas raspaduras con un lápiz de retoque de la pintura.

Limpieza

- ▶ Observe la recomendación para la limpieza incluida en el envío.

Mantenimiento

El radiador es libre de mantenimiento.

Reclamaciones

Con gusto proporcionamos ayuda para la solución de problemas. Sin embargo los derechos legales de compra puede hacerlos valer únicamente frente a su parte contratante, donde usted ha adquirido el producto.

Eliminación de desechos

- ▶ Elimine los radiadores inservibles y los accesorios a través del sistema de reciclaje o de la forma prescrita. Observe las prescripciones locales.

Accesorios disponibles opcionalmente

- Toallero (42516000) y gancho (42515000) (permitidos sólo para temperaturas de salida de hasta 60 °C)
- Espejo plegable (42513000)
- Lápiz de retoque de la pintura (95499000)

ES Instrucciones de montaje

Grupo destinatario

El radiador deberá ser montado únicamente por un artesano especializado.

Indicaciones de seguridad

- ▶ Antes del montaje leer del todo las instrucciones de empleo y montaje.
- ▶ Después del montaje, entregar el **manual de instrucciones al cliente**.



¡Peligro de contusión!

- ▶ Transportar y montar el radiador con un ayudante.
- ▶ Ponerse ropa protectora, guantes protectores y zapatos de seguridad.



¡Riesgo de lesiones en los cantos agudos!

- ▶ Ponerse guantes protectores.

Condiciones de aplicación

El radiador puede utilizarse en sistemas monotubo o en sistemas bitubo.

- ▶ Utilizar el radiador únicamente en sistemas de circuitos de calefacción cerrados.
- ▶ Observar la calidad del agua (máx. dureza del agua, pH) según VDI 2035 "Prevención de daños en instalaciones de agua caliente y equipos de calefacción".
- ▶ Almacenar y transportar el radiador únicamente en el embalaje. Observar las indicaciones en el embalaje.
- ▶ Sustituir las válvulas de ventilación con fugas y no cerrarlas con un tapón.

Reparación

Piezas de recambio (→ Fig. C)

Eliminación de desechos

- ▶ Llevar el embalaje al reciclaje o a la eliminación de desechos reglamentaria. Observar las prescripciones locales.

Características técnicas

Presión de servicio	máx. 10 bar (1000 kPa)
Presión de prueba	13 bar (1300 kPa)
Avance	Posible a la derecha o izquierda
Temperatura en el avance	máx. 90 °C
Medidas	Elemento de panel divisorio: 1850 x 553 x 50 x mm (H x B x T)
Conexiones	Campo de calefacción: 3/8" rosca interior
Peso	<ul style="list-style-type: none">• Campo de calefacción/elemento vacío sin paneles: 23 kg• Elemento de panel divisorio sin agua:<ul style="list-style-type: none">- con 2 dibujos de nubes: 39 kg- con 1 dibujo de nubes, 1 espejo: 48 kg
Contenido de agua	4 l

Montaje



¡Daños personales y materiales en el vuelco del radiador!

- ▶ Por razones de estabilidad, montar por lo menos 2 campos de calefacción/elementos vacíos.



¡Daños materiales mediante magnetismo!

- En los campos de calefacción/elementos vacíos se encuentran electroimanes, que pueden borrar los portadores de datos magnéticos, como p.ej. tarjetas bancarias.
- ▶ No llevar consigo tarjetas bancarias o dispositivos semejantes durante el montaje.

Condiciones previas

- Los juegos de elementos del panel divisorio (42512180) están montados (→ instrucciones separadas)
- Los cables de conexión están colocados
- El suelo terminado está montado
- La válvula termostática con función de ajuste está montada y conectada (→ instrucciones separadas del fabricante)

Accesorios necesarios

- Atornillamientos a presión máx. SW 32
- Adaptador 3/8" a Eurocono

Pasos preparativos (→ Fig. 1-7)

- ▶ Comprobar el volumen de suministro en cuanto a integridad y daños.
- ▶ Preparar las herramientas.
- ▶ En todos los juegos de elementos:
 - Quitar los fijadores de cables de los cables de conexión existentes.
 - Desmontar los distanciadores existentes.
 - Desmontar los travesaños.
 - Colocar un travesaño en el juego de elementos, en el que se va a montar el primer campo de calefacción/elemento vacío.
- ▶ En todos los campos de calefacción:
 - Quitar el tapón.
 - Montar los adaptadores 3/8" a Eurocono.

Montar los campos de calefacción/elementos vacíos (→ Fig. 8-16)



Si deben montarse elementos de espejo, observar la posición de montaje del campo de calefacción: El espejo puede montarse solamente en el lado que no está en contacto directo con el campo de calefacción (→ Fig. A).

- ▶ Aplicar el campo de calefacción/elemento vacío al juego de elementos en donde se encuentra el travesaño.
- ▶ Observar la posición de montaje de los atornillamientos a presión: a ras con el borde delantero del campo de calefacción (→ Fig. B).

- ▶ Acortar todos cables de conexión a la longitud necesaria y montar los atornillamientos a presión.
- ▶ Alinear el campo de calefacción/elemento vacío con un ayudante, empleando los tornillos de regulación.
- ▶ Fijar el campo de calefacción/elemento vacío con tornillos, arandelas y tuercas. Fijarse en que los tornillos estén en lo posible separados.

- ▶ Montar y alinear de igual manera otros campos de calefacción/elementos vacíos.
- ▶ Asegurar los campos de calefacción/elementos vacíos con el distanciador.

Conexión (→ Fig. 17)

Las válvulas de ventilación automáticas están premontadas en los campos de calefacción.

- ▶ Apretar los atornillamientos a presión en todos los cables de conexión.



- ▶ Montar la válvula termostática con función de ajuste externamente, ya que no es posible montarla debajo del radiador.

Puesta en servicio



La válvula de ventilación purga el aire automáticamente en estado cerrado.

- ▶ No abrir por completo la válvula de ventilación.
- ▶ Sustituir las válvulas de ventilación con fugas y no cerrarlas con un tapón.

- ▶ Llenar el radiador y purgar el aire. **¡Peligro de escaldadura!**
- ▶ Comprobar la estanqueidad del radiador y las conexiones del agua.

Montaje de accesorios y paneles (→ Fig. 18–19)

- ▶ Montar en caso necesario toalleros/ganchos en los paneles o un espejo plegable (→ instrucciones separadas).
- ▶ Colgar todos los paneles/espejos. Asegurar que los paneles/espejos estén a ras arriba con el respectivo campo de calefacción/elemento vacío.

Eliminación de desperfectos



La válvula de ventilación purga el aire automáticamente en estado cerrado. Si no es así, puede obtenerse una purga de aire manual abriendo la válvula de ventilación.

- ▶ No abrir por completo la válvula de ventilación.
- ▶ Sustituir las válvulas de ventilación con fugas y no cerrarlas con un tapón.

- ▶ Abrir la válvula de ventilación girándola máx. ¼ de vuelta en sentido contrario a las agujas del reloj.
- ▶ Llenar el radiador y purgar el aire. **¡Peligro de escaldadura!**
- ▶ Comprobar la estanqueidad del radiador y las conexiones del agua.
- ▶ Cerrar las válvulas de ventilación girándolas en el sentido de las agujas del reloj y comprobar la estanqueidad.

PT Instruções de utilização

Utilização permitida

O radiador só pode ser exclusivamente utilizado para aquecer espaços interiores e para secar/aquecer têxteis termorresistentes. É proibida qualquer outra utilização.

Utilização incorrecta

O radiador não pode ser utilizado como meio para trepar.

Indicações de segurança



Perigo de queimadura nas superfícies quentes!

As superfícies do radiador e das ligações podem aquecer até 90 °C.

- ▶ Tenha cuidado ao tocar no radiador.
- ▶ Proteja as suas crianças.



Perigo de escaldão devido a salpicos de água quente!

O radiador está equipado com uma válvula de purga automática.

- ▶ Não proceda a quaisquer manipulações na válvula de purga a fim de garantir a estanqueidade do radiador.



Nos campos de aquecimento/elementos vazios encontram-se ímãs que podem apagar suportes de dados magnéticos como, p. ex., cartões de crédito.

Montagem e reparações

- ▶ Mandar efectuar a montagem e as reparações exclusivamente por técnicos especializados, por forma a não anular os seus direitos de garantia.
- ▶ Pode eliminar pequenos riscos no painel embelezador com uma caneta reparadora da pintura.

Limpeza

- ▶ Respeite as recomendações de limpeza anexas.

Manutenção

O radiador é isento de manutenção.

Reclamações

Estamos sempre à sua disposição para solucionar problemas. As reivindicações no âmbito do direito de compra e venda poderão, contudo, apenas ser tratadas junto do seu co-contratante que lhe vendeu o produto.

Eliminação

- ▶ Entregue os radiadores fora de uso com os acessórios num ponto de reciclagem ou de eliminação de resíduos adequado. Respeite as normas locais.

Acessórios adquiríveis opcionalmente

- Toalheiro (42516000) e gancho (42515000) (apenas permitido para temperaturas de entrada de máx. 60 °C)
- Espelho rebatível (42513000)
- Caneta reparadora da pintura (95499000)

PT Instruções de montagem

Grupo-alvo

O radiador apenas pode ser montado por um técnico especializado.

Indicações de segurança

- ▶ Antes de efectuar a montagem, ler cuidadosamente as instruções de utilização e de montagem.
- ▶ Após a montagem, entregar as **instruções ao cliente**.



Perigo de esmagamento!

- ▶ Transportar e montar o radiador com a ajuda de uma segunda pessoa.
- ▶ Usar vestuário, luvas e botas de protecção.



Perigo de ferimentos em arestas vivas!

- ▶ Usar luvas de protecção.

Condições de utilização

O radiador pode ser utilizado em sistemas unitubulares ou bitubulares.

- ▶ Utilizar o radiador exclusivamente em sistemas de aquecimento fechados.
- ▶ Respeitar a qualidade da água (dureza máxima, valor pH) segundo a norma VDI 2035 "Evitar danos em sistemas de aquecimento de água quente".
- ▶ Armazenar e transportar o radiador exclusivamente na embalagem. Respeitar as indicações da embalagem.
- ▶ Substituir as válvulas de purga com fuga, e não as tapar com uma capa.

Reparação

Peças sobresselentes (→ Fig. C)

Eliminação

- ▶ Entregar a embalagem num ponto de reciclagem ou de eliminação de resíduos adequado. Respeitar as normas locais.

Características técnicas

Pressão de serviço	máx. 10 bar (1000 kPa)
Pressão de ensaio	13 bar (1300 kPa)
Alimentação	Possível da direita ou da esquerda
Temperatura de entrada	máx. 90 °C
Medidas	Elemento Paravent: 1850 x 553 x 50 x mm (A x L x P)
Ligações	Campo de aquecimento: 3/8" de rosca interior
Peso	<ul style="list-style-type: none">• Campo de aquecimento/elemento vazio sem painéis embelezadores: 23 kg• Elemento Paravent sem água:<ul style="list-style-type: none">- com 2x padrão "Nuvens": 39 kg- com 1x padrão "Nuvens", 1x espelho: 48 kg
Capacidade de água	4 l

Montagem



Perigo de danos pessoais e materiais ao tombar o radiador!

- ▶ Por motivos de estabilidade, montar pelo menos 2 campos de aquecimento/elementos vazios.



Danos materiais devido a magnetismo!

- Nos campos de aquecimento/elementos vazios encontram-se ímanes que podem apagar suportes de dados magnéticos como, p. ex., cartões de crédito.
- ▶ Durante a montagem, não usar consigo cartões de crédito ou afins.

Condições prévias

- Conjuntos de encastramento para Paravent (42512180) montados (→ instruções em separado)
- Tubos de ligação instalados
- Pavimento final acabado
- Válvula termostática com função de regulação montada e ligada (→ instruções em separado do fabricante)

Acessórios necessários

- Uniões por compressão máx. SW 32
- Adaptadores eurocone 3/8"

Passos preparativos (→ Fig. 1-7)

- ▶ Verificar a integridade e existência de danos do conjunto fornecido.
- ▶ Colocar as ferramentas à mão.
- ▶ Em todos os conjuntos de encastramento:
 - Retirar as braçadeiras existentes nos tubos de ligação.
 - Desmontar os espaçadores existentes.
 - Desmontar as travessas existentes.
 - Colocar uma travessa no conjunto de encastramento no qual será montado o primeiro campo de aquecimento/elemento vazio.
- ▶ Em todos os campos de aquecimento:
 - Desmontar os bujões.
 - Montar os adaptadores eurocone 3/8".

Montar os campos de aquecimento/elementos vazios (→ Fig. 8-16)



Se forem montados elementos de espelho, prestar atenção à posição de montagem: O espelho só pode ser montado do lado que não entra em contacto directo com o campo de aquecimento (→ Fig. A).

- ▶ Instalar o campo de aquecimento/elemento vazio no conjunto de encastramento, onde assenta a travessa.



Prestar atenção à posição de montagem das uniões por compressão: à face da aresta dianteira do campo de aquecimento (→ Fig. B).

- ▶ Encurtar todos os tubos de ligação ao comprimento necessário e montar as uniões por compressão.
- ▶ Com a ajuda de uma segunda pessoa, alinhar o campo de aquecimento/elemento vazio com os parafusos de afinação.
- ▶ Fixar o campo de aquecimento/elemento vazio com os parafusos, as anilhas e as porcas. Assegurar que os parafusos fiquem o mais afastados possível.
- ▶ Montar e alinhar os restantes campos de aquecimento/elementos vazios da mesma forma.

- ▶ Fixar os campos de aquecimento/elementos vazios com o espaçador.

Ligação (→ Fig. 17)

As válvulas de purga automáticas encontram-se pré-montadas nos campos de aquecimento.

- ▶ Apertar as uniões por compressão em todos os tubos de ligação.



- ▶ Montar exteriormente a válvula termostática com função de regulação, dado que a montagem não é possível por baixo do radiador.

Colocação em funcionamento



A válvula de purga extrai o ar automaticamente no estado fechado.

- ▶ Não abrir totalmente a válvula de purga.
- ▶ Substituir as válvulas de purga com fuga, e não as tapar com uma capa.

- ▶ Encher o radiador e purgar o ar. **Perigo de escaldão!**
- ▶ Verificar o radiador e as ligações do lado da água quanto a estanqueidade.

Montagem de acessórios e painéis embelezadores (→ Fig. 18–19)

- ▶ Se necessário, montar o toalheiro/gancho nos painéis embelezadores ou um espelho rebatível (→ instruções em separado).
- ▶ Prender todos os painéis embelezadores/espelhos. Neste procedimento, assegurar que os painéis embelezadores/espelhos rematam em cima, alinhados com o respectivo campo de aquecimento/elemento vazio.

Eliminação de avarias



A válvula de purga extrai o ar automaticamente no estado fechado. Se tal não for o caso, pode efectuar-se uma purga manual através da abertura da válvula de purga.

- ▶ Não abrir totalmente a válvula de purga.
- ▶ Substituir as válvulas de purga com fuga, e não as tapar com uma capa.

- ▶ Abrir as válvulas de purga com o máx. de ¼ de volta no sentido contrário ao dos ponteiros do relógio.
- ▶ Encher o radiador e purgar o ar. **Perigo de escaldão!**
- ▶ Verificar o radiador e as ligações do lado da água quanto a estanqueidade.
- ▶ Fechar as válvulas de purga no sentido dos ponteiros do relógio e verificar a estanqueidade.

NL Gebruikshandleiding

Toegestaan gebruik

De radiator mag uitsluitend worden gebruikt voor het verwarmen van binnenruimten en het drogen/opwarmen van warmtebestendige textiel. Elk ander gebruik is niet toegestaan.

Onjuist gebruik

De radiator mag niet klimhulpmiddel worden gebruikt.

Veiligheidsaanwijzingen



Gevaar voor verbranding aan hete oppervlakken!

De oppervlakken van de radiator en de aansluitingen kunnen tot 90 °C heet worden.

- ▶ Wees voorzichtig bij het aanraken van de radiator.
- ▶ Bescherm uw kinderen.



Gevaar voor verbranding door vrijkomend heet water!

De radiator is voorzien van een automatisch ontluichtingsventiel.

- ▶ Voer geen wijzigingen uit aan het ontluichtingsventiel om lekkages van de radiator te voorkomen.



Op de verwarmingsplaten/sierelementen bevinden zich magneten die magnetische gegevensdrager zoals PIN-passen kunnen beschadigen.

Montage en reparaties

- ▶ Laat montage en reparaties uitsluitend uitvoeren door een installateur om aanspraak te kunnen blijven maken op garantie.
- ▶ Kleine krassen op de afscherming kunt u met een lakstift bijwerken.

Reiniging

- ▶ Neem de meegeleverde reinigingsadviezen in acht.

Onderhoud

De radiator is onderhoudsvrij.

Reclamaties

Wij zijn u graag behulpzaam bij het oplossen van problemen. Wettelijke aanspraken met betrekking tot de aankoop kunt u echter uitsluitend stellen ten opzichte van de handelspartner waarbij u het product hebt gekocht.

Afvalverwerking

- ▶ Voer radiator met accessoires aan het eind van de levensduur af voor recycling of correcte afvalverwerking. Neem de lokale voorschriften in acht.

Optioneel verkrijgbare accessoires

- Handdoekstang (42516000) en haak (42515000) (uitsluitend toegestaan bij aanvoertemperaturen van max. 60 °C)
- Draaibare spiegel (42513000)
- Lakstift (95499000)

NL Montagehandleiding

Doelgroep

De radiator mag uitsluitend door een installateur worden gemonteerd.

Veiligheidsaanwijzingen

- ▶ Lees voor montage deze gebruiks- en montagehandleiding grondig door.

- ▶ **Overhandig** na montage de **de handleiding aan de klant**.



Gevaar voor beknelling!

- ▶ Transporteer en monteer de radiator met twee personen.
- ▶ Draag beschermende kleding, handschoenen en schoenen.



Gevaar voor letsel aan scherpe randen!

- ▶ Draag beschermende handschoenen.

Gebruiksvoorwaarden

De radiator kan op éénleiding- of tweeleidingsystemen worden gebruikt.

- ▶ Gebruik de radiator uitsluitend in gesloten verwarmingssystemen.
- ▶ De waterkwaliteit (max. waterhardheid, pH-waarde) moet voldoen aan VDI 2035 "Vermijden van schade aan warmwaterinstallaties".
- ▶ Bewaar en transporteer de radiator uitsluitend in de verpakking. Neem de aanwijzingen op de verpakking in acht.
- ▶ Vervang lekkende ontluuchtingsventielen; dek deze niet af met een dop.

Reparatie

Reserveonderdelen (→ Afb. C)

Afvalverwerking

- ▶ Voer de verpakking af voor recycling of correcte afvalverwerking. Neem de lokale voorschriften in acht.

Technische details

Werkdruk	max. 10 bar (1000 kPa)
Testdruk	13 bar (1300 kPa)
Aanvoer	Rechts of links mogelijk
Aanvoertemperatuur	max. 90 °C
Maten	Kamerschermelement: 1850 x 553 x 50 x mm (h x b x d)
Aansluitingen	Verwarmingsplaat: 3/8" binnendraad
Gewicht	<ul style="list-style-type: none"> • Verwarmingsplaat/sierelement zonder afschermingen: 23 kg • Kamerschermelement zonder water: <ul style="list-style-type: none"> - met 2x wolkenpatroon: 39 kg - met 1x wolkenpatroon, 1x spiegel: 48 kg
Watervolume	4 l

Montage



Gevaar voor letsel en materiële schade bij omkantelen van de radiator!

- ▶ Monteer voor voldoende stabiliteit ten minste 2 verwarmingsplaten/sierelementen.



Materiële schade door magnetisme!

Op de verwarmingsplaten/sierelementen bevinden zich magneten die magnetische gegevensdrager zoals PIN-passen kunnen beschadigen.

- ▶ Draag bij montage geen PIN-passen e.d. op het lichaam.

Uitgangspunten

- Basissets voor kamerscherm (42512180) zijn gemonteerd (→ aparte handleiding)
- Aansluitleidingen zijn aangelegd
- Afwerkvloer is aangebracht
- Thermostaatventiel met instelfunctie is gemonteerd en aangesloten (→ aparte handleiding van de fabrikant)

Vereiste accessoires

- Knelkoppelingen max. 32 mm
- 3/8"-adapter naar euroconus

Voorbereidende stappen (→ Afb. 1–7)

- ▶ Controleer de levering op volledigheid en beschadigingen.
- ▶ Leg het benodigde gereedschap klaar.
- ▶ Bij alle basissets:
 - Verwijder de aanwezige tie-wraps van de aansluitleidingen.
 - Demonteer de aanwezige afstandhouders.
 - Demonteer de aanwezige traversen.
 - Leg een traverse tegen de basisset waarop de/het eerste verwarmingsplaat/sierelement moet worden gemonteerd.
- ▶ Bij alle verwarmingsplaten:
 - Demonteer de stoppen.
 - Monteer de 3/8"-adapters naar euroconus.

Verwarmingsplaten/sierelementen monteren (→ Afb. 8–16)



Let op de montagepositie van de verwarmingsplaat wanneer spiegelementen moeten worden gemonteerd: De spiegel kan uitsluitend worden gemonteerd aan de zijde die niet rechtstreeks met de verwarmingsplaat in contact komt (→ Afb. A).

- ▶ Plaats de verwarmingsplaat/het sierelement in de basisset waar de traverse tegenaan ligt.
- ▶ Let op de montagepositie van de knelkoppelingen: gelijk met de voorzijde van de verwarmingsplaat (→ Afb. B).
- ▶ Kort alle aansluitleidingen in op de vereiste lengte en monteer de knelkoppelingen.
- ▶ Lijn de verwarmingsplaat/het sierelement samen met een tweede persoon uit boven de stelschroeven.
- ▶ Draai de verwarmingsplaat/het sierelement vast met schroeven, ringen en moeren. Let er daarbij op dat de schroeven zo ver mogelijk uit elkaar zitten.
- ▶ De overige verwarmingsplaten/sierelementen moeten op dezelfde manier worden gemonteerd en uitgelijnd.
- ▶ Borg de verwarmingsplaten/sierelementen met de afstandhouder.

Aansluiting (→ Afb. 17).

De automatische ontluuchtingsventielen zijn voorgemonteerd op de verwarmingsplaten.

- ▶ Draai bij alle aansluitleidingen de knelkoppelingen vast.



- ▶ Monteer het thermostaatventiel met instelfunctie extern omdat montage onder de radiator niet mogelijk is.

Inbedrijfname



Het ontluchtingsventiel ontlucht in gesloten toestand automatisch.

- ▶ Open het ontluchtingsventiel niet helemaal.
- ▶ Vervang lekkende ontluchtingsventielen; dek deze niet af met een dop.

- ▶ Vul en ontlucht de radiator. **Gevaar voor verbranding!**
- ▶ Controleer radiatoren en wateraansluitingen op lekkage.

Accessoires en afschermingen monteren (→ Afb. 18–19)

- ▶ Monteer zonodig handdoekstangen/haken op de afschermingen of monteer een draaibare spiegel (→ aparte handleidingen).
- ▶ Breng alle afschermingen/spiegels aan. Zorg er daarbij voor dat de afschermingen/spiegels aan de bovenzijde vlak op de/het betreffende verwarmingsplaat/sierelement aansluiten.

Storingen verhelpen



Het ontluchtingsventiel ontlucht in gesloten toestand automatisch. Wanneer dat niet het geval is, kan handmatig worden ontlucht door het ontluchtingsventiel te openen.

- ▶ Open het ontluchtingsventiel niet helemaal.
- ▶ Vervang lekkende ontluchtingsventielen; dek deze niet af met een dop.

- ▶ Open ontluchtingsventielen max. één kwartslag tegen de wijzers van de klok in.
- ▶ Vul en ontlucht de radiatoren. **Gevaar voor verbranding!**
- ▶ Controleer radiatoren en wateraansluitingen op lekkage.
- ▶ Sluit de ontluchtingsventielen met de klok mee en controleer ze op lekkage.

DK Brugsanvisning

Tilladt brug

Radiatoren må kun bruges til opvarmning af indendørs rum og til tørring/opvarmning af temperaturbestandige tekstiler. Enhver anden brug er ikke tilladt.

Forkert brug

Radiatoren må ikke bruges som stige.

Sikkerhedsanvisninger



Fare for forbrændinger på varme overflader!

Radiatorens overflader og tilslutninger kan blive op til 90 °C varme.

- ▶ Vær forsigtig, når du rører ved radiatoren.
- ▶ Hold børn på sikker afstand.



Fare for skoldning som følge af udslyngt varmt vand!

Radiatorer er udstyret med en automatisk udluftningsventil.

- ▶ Foretag ikke ændringer af udluftningsventilen, da det ellers ikke kan garanteres, at radiatoren slutter tæt.



På varmfelterne/de tomme elementer sidder magneter, der kan slette indholdet af magnetiske datamedier, f.eks. hukommelseskort.

Montering og reparation

- ▶ Montering og reparation må kun udføres af en fagmand, da garantien ellers bortfalder.
- ▶ Små ridser på overfladen kan afhjælpes med en lakstift.

Rengøring

- ▶ Overhold de medfølgende rengøringsanbefalinger.

Vedligeholdelse

Radiatorer kræver ikke vedligeholdelse.

Reklamationer

Vi hjælper altid gerne med at løse problemer. Reklamationer i henhold til Købeloven kan kun fremsættes over for forhandleren, hvor produktet er købt.

Bortskaffelse

- ▶ Aflever udtjente radiatoren med tilbehør til genvinding på en miljøstation. Følg de lokale bestemmelser.

Ekstratilbehør

- Håndklædeholder (42516000) og kroge (42515000) (kun tilladt ved fremløbstemperaturer på maks. 60 °C)
- Klapspejl (42513000)
- Lakstift (95499000)

DK Monteringsanvisning

Målgruppe

Radiatorer må kun monteres af en fagmand.

Sikkerhedsanvisninger

- ▶ Læs brugs- og monteringsanvisningen grundigt igennem før montering.
- ▶ Efter montering overdrages **anvisningen til kunden**.



Klemningsfare!

- ▶ Radiatoren skal transporteres og monteres af to personer.
- ▶ Brug beskyttelsesbeklædning, beskyttelseshandsker og sikkerhedssko.



Fare for skader som følge af skarpe kanter!

- ▶ Brug beskyttelseshandsker.

Anvendelse

Radiatorer kan monteres i et enkelt- eller dobbeltrørssystem.

- ▶ Monter kun radiatoren i et lukket varmekredsløb.

- ▶ Sørg for, at vandkvaliteten (maks. vandhårdhed, pH-værdi) overholder VDI 2035 "Forholdsregler mod skader på varmtvands-fyringsanlæg".
- ▶ Opbevar og transporter kun radiatoren i emballagen. Følg anvisningerne på emballagen.
- ▶ Udskift utætte udluftningsventiler, og undlad at lukke med en kappe.

Reparation

Reserve dele (→ fig. C)

Bortskaffelse

- ▶ Aflever emballagen til genvinding på en miljøstation. Følg de lokale bestemmelser.

Tekniske specifikationer

Driftstryk	maks. 10 bar (1000 kPa)
Prøvetryk	13 bar (1300 kPa)
Fremløb	Mulighed for højre eller venstre
Fremløbstemperatur	maks. 90 °C
Mål	Paraventelement: 1850 x 553 x 50 x mm (H x B x D)
Tilslutninger	Varmefelt: 3/8" indvendigt gevind
Vægt	<ul style="list-style-type: none"> • Varmefelt/tomt element uden blænde: 23 kg • Paraventelement uden vand: <ul style="list-style-type: none"> - med 2x skymønster: 39 kg - med 1x skymønster, 1x spejl: 48 kg
Vandindhold	4 l

Montering



Fare for person- og tingsskade, hvis radiatoren vælter!

- ▶ Monter mindst 2 varmfelter/tomme elementer af hensyn til stabiliteten.



Fare for tingsskade som følge af magnetisme!

På varmfelterne/de tomme elementer sidder magneter, der kan slette indholdet af magnetiske datamedier, f.eks. hukommelseskort.

- ▶ Bær ikke hukommelseskort eller lignende på dig i forbindelse med monteringen.

Forudsætninger

- Grundsæt til paravent (42512180) er monteret (→ separat anvisning)
- Tilslutningsledningerne er ført
- Det færdige gulv er monteret
- Termostatventilen med indstillingsfunktion er monteret og tilsluttet (→ separat anvisning fra producenten)

Nødvendigt tilbehør

- Klemforskrutninger maks. SW 32
- 3/8"-adapter på Euro-konus

Indledende forberedelser (→ fig. 1-7)

- ▶ Kontrollér, at leverancen er komplet og fri for skader.
- ▶ Hav værktøjet klar.
- ▶ På alle grundsæt:
 - Fjern kabelbindere på tilslutningsledningerne.
 - Afmonter afstandsholdere.
 - Afmonter traverser.
 - Læg en travers på grundsættet, som det første varmfelt/tomme element skal monteres på.
- ▶ På alle varmfelter:
 - Afmonter stoppene.
 - Monter 3/8"-adapter på Euro-konus.

Monter varmfelter/tomme elementer (→ fig. 8-16)



Når spejlelementerne skal monteres, skal du være opmærksom på varmfeltets monteringsposition: Spejlet kan kun monteres på den side, som ikke kommer i direkte kontakt med varmfeltet (→ fig. A).

- ▶ Sæt varmfeltet/det tomme element i grundsættet, som traversen ligger an mod.



Vær opmærksom på klemforskrutningernes monteringsposition: de skal flugte med varmfeltets forkant (→ fig. B).

- ▶ Afkort alle tilslutningsledninger til den nødvendige længde, og monter klemningsforskrutningerne.
- ▶ Juster varmfeltet/det tomme element ved hjælp af indstillingskrueene, og få hjælp fra en anden person.
- ▶ Fastgør varmfeltet/det tomme element med skruer, skiver og møtrikker. Sørg i den forbindelse for, at skruerne ligger så langt fra hinanden som muligt.
- ▶ Monter og juster flere varmfelter/tomme elementer på samme måde.
- ▶ Foretag sikring af varmfelter/tomme elementer med afstandsholderen.

Tilslutning (→ fig. 17)

De automatisk udluftningsventiler er formonteret på varmfelterne.

- ▶ Spænd klemningsforskrutningerne fast på alle tilslutningsledninger.



- ▶ Monter termostatventilen med indstillingsfunktion udvendigt, da montering under radiatoren ikke er mulig.

Ibrugtagning



Udluftningsventilen udlufter automatisk i lukket tilstand.

- ▶ Udluftningsventilen skal ikke åbnes helt.
- ▶ Udskift utætte udluftningsventiler, og undlad at lukke med en kappe.

- ▶ Fyld og udluft radiatoren. **Fare for skoldning!**

- ▶ Foretag tæthedskontrol af radiator og tilslutninger på vand-siden.

Monteringsstilbehør og blænder (→ fig. 18-19)

- ▶ Monter om nødvendigt håndklædeholdere/kroge på blænderne eller et klapspejl (→ separate anvisninger).

- ▶ Hæng alle blænder/spejle op. Sørg i den forbindelse for, at blænder/spejle flugter med det aktuelle varmfelt/tomme element foroven.

Afhjælpning af fejl



Udluftningsventilen udlufter automatisk i lukket tilstand. Hvis det ikke er tilfældet, kan du foretage manuel udluftning ved at åbne udluftningsventilen.

- ▶ Udluftningsventilen skal ikke åbnes helt.
- ▶ Udskift utætte udluftningsventiler, og undlad at lukke med en kappe.
- ▶ Åbn udluftningsventilen med maks. ¼ omdrejning mod uret.
- ▶ Fyld og udluft radiatoren. **Fare for skoldning!**
- ▶ Foretag tæthedskontrol af radiator og tilslutninger på vandsiden.
- ▶ Luk udluftningsventilen ved at dreje den med uret, og foretag tæthedskontrol.

FI **Käyttöohje**

Sallittu käyttö

Lämmityslaitetta saa käyttää ainoastaan sisätilojen lämmitykseen ja lämpöä kestävien tekstiilien kuivaamiseen/lämmittämiseen. Jokainen muunlainen käyttö on kiellettyä.

Väärä käyttö

Lämmityslaitetta ei saa käyttää kiipeämisapuna.

Turvallisuusohjeet



Palovammavaara kuumilla pinnoilla!

Lämmityslaitteen ja liitäntöjen pintojen lämpötila voi nousta jopa arvoon 90 °C.

- ▶ Ole varovainen lämmityslaitetta koskettaessa.
- ▶ Pidä lapset etäällä.



Palovammavaara ulos roiskuvan kuuman veden johdosta!

Lämmityslaitte on varustettu automaattisella ilmausventtiilillä.

- ▶ Älä tee mitään muutoksia ilmausventtiiliä, jotta varmistetaan lämmityslaitteen tiiviyys.



Lämmityskentillä/tyhjiällä elementeillä on magneetteja, jotka voivat pyyhkiä magneettisten tietotallentimien, esim. luottokorttien, tietoja.

Asennus ja korjaukset

- ▶ Anna asennuksen ja korjauksien suorittaminen ainoastaan ammattiasentajille, jotta takuu ei raukea.
- ▶ Peitelevyn pienet naarmut voidaan poistaa maalitussilla.

Puhdistus

- ▶ Huomioi mukana toimitettu puhdistussuositus.

Huolto

Lämmityslaitte on huoltovapaa.

Valitukset

Autamme mielellämme ratkaisemaan ongelmia. Kauppaoikeudelliset vaatimukset voit kuitenkin esittää ainoastaan tuotteen ostopaikkaan.

Hävitys

- ▶ Vie käytöstä poistettavat lämmityslaitteet tarvikkeineen kierrätykseen tai asianmukaisesti hävitettäväksi. Huomioi paikalliset määräykset.

Lisävarusteena saatavat tarvikkeet

- Pyyheteline (42516000) ja koukku (42515000) (sallittu ainoastaan syöttövesilämpötiloilla maks. 60 °C)
- Kääntöpeili (42513000)
- Maalitussi (95499000)

FI **Asennusohje**

Kohderyhmä

Lämmityslaitteen saa asentaa ainoastaan ammattiasentaja.

Turvallisuusohjeet

- ▶ Lue perusteellisesti koko käyttö- ja asennusohje ennen asennusta.
- ▶ Asennuksen jälkeen on **ohje luovutettava asiakkaalle**.



Puristumisvaara!

- ▶ Kuljeta lämmityslaitetta ja asenna se toisen henkilön kanssa.
- ▶ Käytä suojavaatetusta, suojakäsineitä ja turvakengä.



Loukkaantumiskaava terävillä reunoilla!

- ▶ Käytä suojakäsineitä.

Käyttöehdot

Lämmityslaitetta voidaan käyttää yksi- tai kaksiputkijärjestelmissä.

- ▶ Käytä lämmityslaitetta ainoastaan suljetuissa lämmitysjärjestelmissä.
- ▶ Noudata normin VDI 2035 "Lämminvesi-lämmityslaitteiden vaurioiden välttäminen" mukaista vedenlaatua (maks. veden kovuus, pH-arvo).
- ▶ Säilytä ja kuljeta lämmityslaitetta ainoastaan pakkauksessaan. Huomioi pakkauksella olevat ohjeet.
- ▶ Vaihda vuotavat ilmausventtiilit, äläkä sulje niitä kansilla.

Korjaus

Varaosat (→ kuva C)

Hävitys

- ▶ Vie pakkaus kierrätykseen tai asianmukaisesti hävitettäväksi. Huomioi paikalliset määräykset.

Tekniset tiedot

Käyttöpaine	maks. 10 bar (1000 kPa)
Tarkastuspaine	13 bar (1300 kPa)
Syöttövesi	Mahdollinen oikealta tai vasemmalta
Syöttöveden lämpötila	maks. 90 °C

Mitat	Jakajaelementti: 1850 x 553 x 50 x mm (K x L x S)
Liitännät	Lämmityskenttä: 3/8" sisäkierre
Paino	<ul style="list-style-type: none"> Lämmityskenttä/tyhjä elementti ilman peitelevyjä: 23 kg Jakajaelementti ilman vettä: <ul style="list-style-type: none"> – kahden pilvimallin kanssa: 39 kg – yhden pilvimallin, yhden peilin kanssa: 48 kg
Vesitilavuus	4 l

Asennus



Henkilö- ja esinevahinkoja lämmityslaitteen kaatuessa!

- ▶ Asenna tukevuussyistä vähintään 2 lämmityskenttää/tyhjää elementtiä.



Magnetismista aiheutuvat esinevahingot!

Lämmityskentillä/tyhjiillä elementeillä on magneetteja, jotka voivat pyyhkiä magneettisten tietotallentimien, esim. luottokorttien, tietoja.

- ▶ Laita luottokortit yms. suojaan asennuksen ajaksi.

Edellytykset

- Jakajaelementin (42512180) perusosat on asennettu (→ erillinen ohje)
- Liitäntäputket on asennettu
- Lattia on tehty valmiiksi
- Säättötoiminnolla varustettu termostaattiventtiili on asennettu ja liitetty (→ erillinen valmistajan ohje)

Tarvittavat tarvikkeet

- Puristusruuviliitokset maks. 32 mm
- 3/8"-sovitin eurokartiolle

Esivalmisteluvaiheet (→ kuva 1–7)

- ▶ Tarkasta toimituksen täydellisyys ja mahdolliset vauriot.
- ▶ Ota työkalut valmiiksi.
- ▶ Kaikilla perusosilla:
 - Poista olemassa olevat nippusiteet liitäntäputkilta.
 - Irrota olemassa olevat välkkeet.
 - Irrota olemassa olevat poikkituet.
 - Aseta yksi poikkituki perusosalle, jolle ensimmäinen lämmityskenttä/tyhjä elementti asennetaan.
- ▶ Kaikilla lämmityskentillä:
 - Irrota tulpat.
 - Asenna 3/8"-sovitin eurokartiolle.

Asenna lämmityskentät/tyhjät elementit (→ kuva 8–16)



Kun halutaan asentaa peilelementtejä, huomioi lämmityskentän asennusasento: Peili voidaan asentaa ainoastaan sille puolelle, joka ei tule suoraan kosketukseen lämmityskentän kanssa (→ kuva A).

- ▶ Aseta lämmityskenttä/tyhjä elementti poikkituella varustettuun perusosaan.



Huomioi puristusruuviliitosten asennuspaikka: samaan tasoon lämmityskentän etureunan kanssa (→ kuva B).

- ▶ Lyhennä kaikki liitäntäputket tarvittavaan pituuteen ja asenna puristusruuviliitokset.

- ▶ Kohdista lämmityskenttä/tyhjä elementti säätöruuveilla toisen henkilön kanssa.
- ▶ Ruuvaa lämmityskenttä/tyhjä elementti ruuvien, aluslevyjen ja muttereiden kanssa kiinni. Huolehdi tällöin, että ruuvit ovat mahdollisimman kaukana toisistaan.
- ▶ Asenna ja kohdista seuraavat lämmityskentät/tyhjät elementit samalla tavoin.
- ▶ Varmista lämmityskentät/tyhjät elementit välkkeillä.

Liitäntä (→ kuva 17)

Automaattiset ilmausventtiilit on esiasennettu lämmityskentille.

- ▶ Kiristä kaikkien liitäntäputkien puristusruuviliitokset.



- ▶ Asenna säättötoiminnolla varustettu ulkoinen termostaattiventtiili, koska asennus lämmityslaitteen alle ei ole mahdollista.

Käyttöönotto



- ▶ Ilmausventtiili ilmaa suljetussa tilassa automaattisesti.
- ▶ Älä avaa ilmausventtiiliä täysin.
- ▶ Vaihda vuotavat ilmausventtiilit, äläkä sulje niitä kansilla.

- ▶ Täytä ja ilmaa lämmityslaite. **Palovammavaara!**
- ▶ Tarkasta lämmityslaitteen ja vesiliitäntöjen tiiviys.

Tarvikkeiden ja peitelevyjen asennus (→ kuva 18–19)

- ▶ Asenna tarvittaessa pyyheteline/koukku peitelevylle tai kääntöpeili (→ erilliset ohjeet).
- ▶ Kiinnitä kaikki peitelevyt/peilit paikoilleen. Varmista tällöin, että peitelevy/peili on ylhäältä samassa tasossa kyseisen lämmityskentän/tyhjän elementin kanssa.

Häiriöiden poisto



- ▶ Ilmausventtiili ilmaa suljetussa tilassa automaattisesti. Mikäli näin ei tapahdu, voidaan tehdä manuaalinen ilmaus ilmausventtiilin avauksella.
- ▶ Älä avaa ilmausventtiiliä täysin.
- ▶ Vaihda vuotavat ilmausventtiilit, äläkä sulje niitä kansilla.

- ▶ Avaa ilmausventtiileitä enintään ¼ kierrosta vastapäivään.
- ▶ Täytä ja ilmaa lämmityslaite. **Palovammavaara!**
- ▶ Tarkasta lämmityslaitteen ja vesiliitäntöjen tiiviys.
- ▶ Sulje ilmausventtiilit myötapäivään ja tarkasta niiden tiiviys.

SV Bruksanvisning

Tillåten användning

Radiatorn får endast användas för uppvärmning av rum inomhus och för torkning/värmning av temperaturbeständiga textilier. Användning till andra ändamål är inte tillåten.

Felaktig användning

Radiatorn får inte användas att klättra på.

Säkerhetsanvisningar



Risk för brännskador på heta ytor!

Ytorna på radiatoren och anslutningarna kan bli så heta som upp till 90 °C.

- ▶ Var försiktig när du vidrör radiatoren.
- ▶ Skydda barnen.



Skällningsrisk genom utsprutande hetvatten!

Radiatorn är utrustad med en automatisk luftningsventil.

- ▶ Manipulera inte luftningsventilen för att få radiatoren tät.



På värmeytorna/tomelementen finns magneter, som kan radera informationen på kort med magnetremsa, t.ex. bank- och ID-kort.

Montage och reparationer

- ▶ Låt en rörmokare sköta montering och reparationer, annars gäller inte garantin.
- ▶ Smårepor på skyddsplåten kan bättras med ett lackstift.

Rengöring

- ▶ Se medföljande rekommendationer för rengöring.

Underhåll

Radiatorn är underhållsfri.

Reklamationer

Vi hjälper gärna till med problemlösning. När det gäller garanti-krav, kan du endast ställa sådana till försäljningsstället, där du köpt produkten.

Skrotning

- ▶ Utjänta radiatorer med tillbehör skrotas enligt gällande miljölagstiftning. Följ lokala renhållningsföreskrifter.

Tillbehör (beställs extra)

- Handdukshållare (42516000) och krok (42515000) (får endast användas om matningstemperaturen är max. 60 °C)
- Fällspegel (42513000)
- Lackstift (95499000)

SV Monteringsanvisning

Målgrupp

Radiatorn får endast monteras av en fackman (rörmokare).

Säkerhetsanvisningar

- ▶ Läs hela bruks- och monteringsanvisningen noga före montering.
- ▶ När monteringen är klar, **lämna anvisningen till kunden.**



Klämrisk!

- ▶ Ta hjälp av en medhjälpare både vid transport och montering av radiatoren.
- ▶ Använd skyddskläder, skyddshandskar och skyddsskor.



Skaderisk på vassa kanter!

- ▶ Använd skyddshandskar.

Driftsvillkor

Radiatorn kan användas i både enrörs- och tvårörssystem.

- ▶ Radiatorn får endast användas i slutna värmesystem.
- ▶ Vattenkvaliteten (max. vattenhårdhet, pH-värde) måste hålla sig inom gränserna i VDI 2035 "Undvikande av skador i varmvatten-värmesystem".
- ▶ Radiatorn får endast lagras och transporteras i förpackningen. Följ anvisningarna på förpackningen.
- ▶ En luftningsventil som läcker måste bytas, den får inte stängas igen med en kåpa.

Reparation

Reservdelar (→ fig. C)

Skrotning

- ▶ Ta hand om förpackningen enligt gällande miljölagstiftning. Följ lokala renhållningsföreskrifter.

Tekniska data

Driftstryck	max. 10 bar (1000 kPa)
Provtryck	13 bar (1300 kPa)
Matning	På höger eller vänster sida
Matningstemperatur	max. 90 °C
Mått	Paraventelement: 1850 x 553 x 50 mm (H x B x D)
Anslutningar	Värmeyta: 3/8" invändig gänga
Vikt	<ul style="list-style-type: none">• Värmeyta/tomt element utan skyddsplåt: 23 kg• Paraventelement utan vatten:<ul style="list-style-type: none">- med 2 st molnmönster: 39 kg- med 1 st molnmönster, 1 st spegel: 48 kg
Vatteninnehåll	4 l

Montage



Risk för personskador och materiella skador om radiatoren välter!

- ▶ Montera minst 2 värmefält/tomelement av stabilitetsskäl.



Risk för materiella skador på grund av magnetism!

- På värmeytorna/tomelementen finns magneter, som kan radera informationen på kort med magnetremsa, t.ex. bank- och ID-kort.
- ▶ Ha inte bankkort el. likn. på dig under monteringen.

Förutsättningar

- Grundsatser för paravent (42512180) är monterade (→ separat bruksanvisning)
- Anslutningsledningarna är dragna
- Golvet är klart
- Termostatventil med inställningsfunktion är monterad och ansluten (→ separat bruksanvisning från tillverkaren)

Nödvändiga tillbehör

- Klämförskruvningar max 32 mm
- 3/8"-adapter på eurokona


Förberedelser (→ fig. 1–7)

- ▶ Kontrollera att alla delar är med i leveransen och att de är hela.
- ▶ Lägg fram lämpliga verktyg.
- ▶ I alla grundsatsar:
 - Ta bort buntbanden på anslutningsledningarna.
 - Demontera befintliga distansklossar.
 - Demontera befintliga tvärsålar.
 - Lägg en tvärsåla på den grundsats, där det första värmefältet/tomelementet ska monteras.
- ▶ På alla värmefält:
 - Demontera stoppen.
 - Montera 3/8"-adapter på eurokona.

Montera värmefält/tomelement (→ fig. 8–16)



Om spegelement ska monteras, ta hänsyn till värmefältets monteringsläge: Spegeln kan endast monteras på den sida, som inte kommer i direkt beröring med värmefältet (→ fig. A).

- ▶ Sätt in värmefältet/tomelementet i den grundsats, där tvärsålar vilar.
-  Observera klämförskruvningarnas monteringsläge: i nivå med värmefältets framkant (→ fig. B).
- ▶ Kapa alla anslutningsledningar till lagom längd och montera klämförskruvningarna.
- ▶ Ta hjälp av en medhjälpare och rikta värmefältet/tomelementet med hjälp av justerskruvarna.
- ▶ Skruva fast värmefältet/tomelementet med skruvar, brickor och muttrar. Se till att skruvarna kommer så långt från varandra som möjligt.
- ▶ Montera och rikta fler värmefält/tomelement på samma sätt.
- ▶ Lås värmefälten/tomelementen med distansklossen.

Anslutning (→ fig. 17)

De automatiska luftningsventilerna är förmonterade på värmefälten.

- ▶ Dra åt klämförskruvningarna på alla anslutningsledningar.



▶ Montera termostatventilen med inställningsfunktion externt, eftersom det inte går att montera den under radiatoren.

Igångsättning



Luftningsventilen luftar automatiskt när den är stängd.

- ▶ Öppna inte luftningsventilen helt.
- ▶ En luftningsventil som läcker måste bytas, den får inte stängas igen med en kåpa.

- ▶ Fyll på radiatoren och lufta. **Skållningsrisk!**
- ▶ Kontrollera tätheten på radiatoren och vattenanslutningarna.

Montering av tillbehör och skyddsplåtar (→ fig. 18–19)

- ▶ Montera handdukshållare/krokar på skyddsplåtarna eller på en fällspegel (→ separata bruksanvisningar).
- ▶ Häng upp alla skyddsplåtar/speglar. Se till att skyddsplåtarna/speglarna är i nivå upptill med värmefält/tomelement.

Felsökning



Luftningsventilen luftar automatiskt när den är stängd. Om så inte är fallet, kan du lufta manuellt, genom att öppna luftningsventilen.

- ▶ Öppna inte luftningsventilen helt.
- ▶ En luftningsventil som läcker måste bytas, den får inte stängas igen med en kåpa.
- ▶ Öppna luftningsventiler max. ¼ varv moturs.
- ▶ Fyll på radiatoren och lufta. **Skållningsrisk!**
- ▶ Kontrollera tätheten på radiatoren och vattenanslutningarna.
- ▶ Stäng luftningsventiler medurs och kontrollera tätheten.

NO Bruksanvisning

Tillatt bruk

Radiatoren må bare brukes til innvendig oppvarming og tørking/oppvarming av varrefaste tekstiler. Ingen annen bruk er tillatt.

Ikke hensiktsmessig bruk

Radiatoren skal ikke brukes som klatrestativ.

Sikkerhetsanvisninger



Forbrenningsfare på grunn av varme overflater!

Radiatorens overflater og koblinger kan bli opp til 90 °C.

- ▶ Vær forsiktig når du tar på radiatoren.
- ▶ Pass på når det er barn i nærheten.



Fare for skålding på grunn av sprut av varmt vann!

Radiatoren har en automatisk lufteventil.

- ▶ For å sikre radiatorens tetthet bør du ikke fikle med lufteventilen.



I varme-/tomelementene er det magneter som kan slette magnetiske databærere, for eksempel bankkort.

Montering og reparasjon

- ▶ Overlat montering og reparasjon til fagfolk, slik at du ikke risikerer at garantien blir ugyldig.
- ▶ Små riper på dekorplaten kan du reparere med en lakkstift.

Rengjøring

- ▶ Følg de vedlagte rengjøringsrådene.

Vedlikehold

Radiatoren er vedlikeholdsfri.

Reklamasjoner

Vi står gjerne til tjeneste når det gjelder problemløsning. Men når det gjelder kjøpsrettslige krav, må du henvende deg til avtalepartnern som du kjøpte produktet av.

Avfallshåndtering

- ▶ Brukte radiatoren med tilbehør leveres til gjenvinning eller avfallshåndteres på forskriftsmessig måte. Følg lokale lover og regler.

Tilleggsutstyr

- Håndkleholder (42516000) og knagger (42515000) (bare tillatt ved tilførselstemperaturer på maks. 60 °C)
- Innfellbart speil (42513000)
- Lakkstift (95499000)

NO Monteringsanvisning

Målgruppe

Radiatoren skal monteres av en fagutdannet håndverker.

Sikkerhetsanvisninger

- ▶ Les bruks- og monteringsanvisningen nøye før du starter monteringen.
- ▶ Etter montering gir du **anvisningen til kunden**.



Klemfare!

- ▶ Radiatoren skal transporteres og monteres av to personer.
- ▶ Bruk verneklær, vernehansker og vernesko.



Kutfare på grunn av skarpe kanter!

- ▶ Bruk vernehansker.

Bruksbetingelser

Radiatoren kan brukes både i ettrørs- og torørsanlegg.

- ▶ Radiatoren skal bare brukes i lukkede varmeanlegg.
- ▶ Kravene til vannkvalitet (maks. hardhet, pH-verdi) i VDI 2035 "Forebygging av skader i varmtvanns-varmeanlegg" må være oppfylt.
- ▶ Radiatoren skal lagres og transporteres i emballasjen. Følg anvisningene på emballasjen.
- ▶ Utette lufteventiler skal skiftes ut og ikke tettes provisorisk.

Reparasjon

Reserverdeler (→ fig. C)

Avfallshåndtering

- ▶ Emballasjen leveres til gjenvinning eller avfallshåndteres på forskriftsmessig måte. Følg lokale lover og regler.

Tekniske spesifikasjoner

Driftstrykk	maks. 10 bar (1000 kPa)
Prøvetrykk	13 bar (1300 kPa)
Hovedtilførsel	Både venstre og høyre side er mulig
Tilførselstemperatur	maks. 90 °C
Mål	Paraventelement: 1850 x 553 x 50 x mm (H x B x D)
Tilkoblinger	Varmeelement: 3/8" innvendige gjenger
Vekt	<ul style="list-style-type: none">• Varme-/tomelement uten dekorplater: 23 kg• Paraventelement uten vann:<ul style="list-style-type: none">- med 2x skymotiver: 39 kg- med 1x skymotiver, 1x speil: 48 kg
Vannmengde	4 l

Montering



Fare for personskade og materielle skader hvis radiatoren skulle velte!

- ▶ Av stabilitetsgrunner må det monteres minst to varme-/tomelementer.



Fare for materielle skader på grunn av magnetisme!

- ▶ På varme-/tomelementene er det magneter som kan slette magnetiske databærere, for eksempel bankkort.
- ▶ Legg fra deg bankkort o.l før montering.

Forutsetninger

- Bunn-delene til paravent (42512180) er montert (→ egen anvisning)
- Tilkoblingsledningene er lagt opp
- Gulvet er ferdig montert
- Termostatventil med innstillingsfunksjon er montert og tilkoblet (→ egen anvisning fra produsenten)

Nødvendig tilbehør

- Trykkoblinger maks. SW 32
- 3/8"-adapter til Eurokonus

Forberedelser (→ fig. 1-7)

- ▶ Kontroller at leveransen er fullstendig og uten skader.
- ▶ Legg fram verktøyet.
- ▶ På alle bunn-deler:
 - Fjern kabelklemmene på tilkoblingsledningene.
 - Demonter alle avstandsholdere.
 - Demonter alle traverser.
 - Legg en travers ved den bunn-delen der det første varme-/tomelementet skal monteres.
- ▶ På alle varmeelementer:
 - Demonter pluggene.
 - Monter 3/8"-adapterne på Eurokonusene.

Monter varme-/tomelementene (→ fig. 8-16)



Når det skal monteres speilelementer, må det tas hensyn til varmeelementets monteringsposisjon: Speilet kan bare monteres på den siden som ikke er i direkte berøring med varmeelementet (→ fig. A).

- ▶ Sett varme-/tomelementet ned i den bunn-delen der traversen er lagt fram.



Sørg for at monteringsposisjonen for trykkoblingene blir riktig: i samme plan som varmeelementets fremre kant (→ fig. B).

- ▶ Forkort alle tilkoblingsledningene til riktig lengde, og monter trykkoblingene.
- ▶ Vatre varme-/tomelementet sammen med en annen person ved hjelp av stillskruene.
- ▶ Fest varme-/tomelementet med skruer, skiver og mutre. Pass på at skruene er så langt fra hverandre som mulig.
- ▶ Monter og vatre andre varme-/tomelementer på samme måte.
- ▶ Sikre varme-/tomelementene med avstandsholderen.

Tilkobling (→ fig. 17)

De automatiske lufteventilene er forhåndsmontert på varmeelementene.

- ▶ Stram trykkoblingene på alle tilkoblingsledningene.



- ▶ Monter termostatventilen med innstillingsfunksjon på utsiden, den kan ikke monteres under radiatoren.

Ta i bruk radiatoren



- Luftventilen lufter automatisk når den er stengt.
- ▶ Åpne aldri luftventilen helt.
- ▶ Utette luftventiler skal skiftes ut og ikke tettes provisorisk.

- ▶ Fyll opp og luft radiatoren. **Fare for skålding!**
- ▶ Kontroller radiatoren og vannkoblingene mht. tetthet.

Montering av tilbehør og dekorplater (→ fig. 18–19)

- ▶ Som tilleggsutstyr kan det monteres håndkleholder/knagger på platene eller et innfellbart speil (→ egne anvisninger).
- ▶ Sett på alle plater/speil. Sørg da for at overkanten av platen/speilene ligger i samme plan som varme-/tomelementet.

Feilretting



Luftventilen lufter automatisk når den er stengt. Hvis dette ikke skjer, går det an å lufter manuelt ved å åpne luftventilen.

- ▶ Åpne aldri luftventilen helt.
- ▶ Utette luftventiler skal skiftes ut og ikke tettes provisorisk.

- ▶ Åpne luftventilene med maks. ¼ omdreining mot urviseren.
- ▶ Fyll opp og luft radiatoren. **Fare for skålding!**
- ▶ Kontroller radiatoren og vannkoblingene mht. tetthet.
- ▶ Steng luftventilene ved å dreie med urviseren, og kontroller at de er tette.

TR Kullanım kılavuzu

Müsaade edilen kullanım

Radyatör sadece iç mekanların ısıtılması ve sıcaklığa dayanıklı tekstillerin kurutulması/ısıtılması için kullanılmalıdır. Bunun dışında herhangi bir kullanıma müsaade edilmemektedir.

Hatalı kullanım

Radyatör tırmanma yardımı olarak kullanılmamalıdır.

Güvenlik bilgileri



Sıcak yüzelerde yanma tehlikesi!

Radyatörün ve bağlantıların yüzeyleri 90 °C'ye kadar ısınabilir.

- ▶ Radyatöre dokunurken dikkat ediniz.
- ▶ Çocuklarınızı koruyunuz.



Dışarı sızrayan sıcak su nedeniyle haşlanma tehlikesi!

Radyatör otomatik bir hava tahliye valfiyle donatılmıştır.

- ▶ Radyatörün sızdırmazlığını sağlamak için hava tahliye valfinda herhangi bir manipülasyon gerçekleştirilmeyiniz.



Isıtma alanında/boş elemanlarda, çek kartı gibi manyetik veri taşıyıcıları silebilecek miktatılar bulunmaktadır.

Montaj ve onarımlar

- ▶ Garanti haklarının kaybolmaması için montaj ve onarımları sadece uzmanlara yaptırın.
- ▶ Muhafazadaki küçük çizikleri bir boya giderme kalemıyla giderebilirsiniz.

Temizlik

- ▶ Ekteki temizlik önerilerini dikkate alınız.

Bakım

Radyatör bakım gerektirmez.

Şikayetler

Sorun çözümünde memnuniyetle size yardımcı oluruz. Satın alma hakları ise sadece ürünü aldığınız bayiye karşı geçerlidir.

İmha

- ▶ Kullanılmış radyatör ve aksesuarları geri dönüşüme veriniz veya usulüne uygun bir şekilde imha ediniz. Yerel talimatları dikkate alınız.

İsteğe bağlı olarak satın alınabilen aksesuarlar

- Havluluk (42516000) ve kanca (42515000) (sadece maks. 60 °C'lik gidiş devresi sıcaklıklarında müsaade edilmektedir)
- Katlanır ayna (42513000)
- Boya giderme kalem (95499000)

TR Montaj kılavuzu

Hedef grup

Radyatör sadece bir uzman tarafından takılmalıdır.

Güvenlik bilgileri

- ▶ Montajdan önce tüm kullanım ve montaj kılavuzu itina ile okunmalıdır.
- ▶ Montajdan sonra **kılavuz müşteriye bırakılmalıdır.**



Ezilme tehlikesi!

- ▶ Radyatör ikinci bir kişiyle birlikte taşınmalı ve takılmalıdır.
- ▶ Koruyucu giysi, koruyucu eldiven ve güvenlik ayakkabıları kullanılmalıdır.



Keskin kenarlarda yaralanma tehlikesi!

- ▶ Koruyucu eldivenler takın.

Kullanım koşulları

Radyatör tek boru veya ikili boru sistemlerinde kullanılabilir.

- ▶ Radyatör sadece kapalı ısıtma sistemlerinde kullanılmalıdır.
- ▶ Su kalitesi (maks. su sertliği, pH değeri) VDI 2035 "Sıcak su ısıtma sistemlerinde hasarların önlenmesi" uyarınca olmalıdır.

- ▶ Radyatör sadece ambalajında depolanmalı ve taşınmalıdır. Ambalajdaki ilgili uyarılar dikkate alınmalıdır.
- ▶ Sızdıran hava tahliye valfleri değiştirilmeli ve bir kapakla kapatılmamalıdır.

Onarım

Yedek parçalar (→ Şek. C)

İmha

- ▶ Ambalaj geri dönüşüme verilmeli veya usulüne uygun bir şekilde imha edilmelidir. Yerel talimatlar dikkate alınmalıdır.

Teknik özellikler

Çalışma basıncı	maks. 10 bar (1000 kPa)
Kontrol basıncı	13 bar (1300 kPa)
Gidiş	Sağ veya soldan mümkün
Gidiş devresi sıcaklığı	maks. 90 °C
Ölçüler	Paravana elemanı: 1850 x 553 x 50 x mm (y x g x d)
Bağlantılar	Isıtma alanı: 3/8" dişi dişi
Ağırlık	<ul style="list-style-type: none"> • Muhafazasız ısıtma alanı/boş eleman: 23 kg • Susuz paravana elemanı: <ul style="list-style-type: none"> - 2x bulut modeli: 39 kg - 1x bulut modeli, 1x ayna: 48 kg
Su içeriği	4 l

Montaj



Radyatörü devirirken yaralanma ve maddi hasar!

- ▶ Stabilite nedenlerinden dolayı en az 2 ısıtma alanı/boş eleman takılmalıdır.



Manyetizma nedeniyle maddi hasarlar!

- Isıtma alanında/boş elemanlarda, çek kartı gibi manyetik veri taşıyıcıları silebilecek miktatsızlar bulunmaktadır.
- ▶ Montaj için vücutta çek kartları vs. taşınmamalıdır.

Önkoşullar

- Paravana (42512180) temel setler takılı (→ ayrı kılavuz)
- Bağlantı hatları döşenmiş
- Hazır zemin kurulu
- Ayar fonksiyonlu termostat valfi takılı ve bağlı (→ üreticinin ayrı kılavuzu)

Gerekli aksesuarlar

- Sıkma bağlantıları maks. SW 32
- 3/8" adaptörü, Eurokonus

Hazırlayıcı adımlar (→ Şek. 1-7)

- ▶ Teslimat kapsamının eksiksiz ve hasarsız olması kontrol edilmelidir.
- ▶ Alet hazır tutulmalıdır.
- ▶ Tüm temel setlerde:
 - Bağlantı hatlarında mevcut kablo başları çıkarılmalıdır.
 - Mevcut mesafe koruyucuları sökülmelidir.
 - Mevcut traversler sökülmelidir.

- Bir travers, ilk ısıtma alanının/boş elemanın takılacağı temel sete yerleştirilmelidir.
- ▶ Tüm ısıtma alanlarında:
 - Tipler sökülmelidir.
 - 3/8" adaptörü, Eurokonus'a takılmalıdır.

Isıtma alanlarının/boş elemanların takılması (→ Şek. 8-16)



Ayna elemanları takılacaksa, ısıtma alanının montaj konumuna dikkat edilmelidir: Ayna sadece doğrudan ısıtma alanına temas etmeyen tarafa takılabilir (→ Şek. A).

- ▶ Isıtma alanı/boş eleman, traversin dayandığı temel sete yerleştirilmelidir.



Sıkma bağlantılarının montaj konumuna dikkat edilmelidir: ısıtma alanı ön kenarına bitişik (→ Şek. B).

- ▶ Tüm bağlantı hatları gerekli uzunluğa kısaltılmalı ve sıkma bağlantıları takılmalıdır.
- ▶ Isıtma alanı/boş eleman ikinci bir kişiyle ayar cıvataları üzerinden doğrultulmalıdır.
- ▶ Isıtma alanı/boş eleman cıvatalar, pullar ve somunlarla vidalanmalıdır. Bu esnada cıvataların mümkün olduğunca birbirinden ayrı olmasına dikkat edilmelidir.
- ▶ Diğer ısıtma alanları/boş elemanlar aynı şekilde takılmalı ve doğrultulmalıdır.
- ▶ Isıtma alanları/boş elemanlar mesafe koruyucusuyla emniyete alınmalıdır.

Bağlantı (→ Şek. 17)

Otomatik hava tahliye valfleri ısıtma alanlarına önceden takılıdır.

- ▶ Tüm bağlantı hatlarındaki sıkma bağlantıları sıkılmalıdır.



- ▶ Ayar fonksiyonlu termostat valfi harici olarak takılmalı, çünkü radyatörün altına montaj mümkün değildir.

İşletime alma



- Hava tahliye valfi, havayı kapalı durumda otomatik olarak tahliye eder.
- ▶ Hava tahliye valfi tam olarak açılmamalıdır.
- ▶ Sızdıran hava tahliye valfleri değiştirilmeli ve bir kapakla kapatılmamalıdır.

- ▶ Radyatör doldurulmalı ve havası tahliye edilmelidir.

Haşlanma tehlikesi!

- ▶ Radyatör ve su tarafındaki bağlantılar sızıntıya karşı kontrol edilmelidir.

Aksesuar ve muhafazaların montajı (→ Şek. 18-19)

- ▶ Gerekirse havluluk/kanca muhafazalara veya bir katlanır aynaya takılmalıdır (→ ayrı kılavuzlar).
- ▶ Tüm muhafazalar/aynalar takılmalıdır. Bu esnada muhafazaların/aynaların üstte ilgili ısıtma alanı/boş elemanla bitişik olacak şekilde bitmesi sağlanmalıdır.

Arıza giderimi



Hava tahliye valfı, havayı kapalı durumda otomatik olarak tahliye eder. Bu durum söz konusu değilse manuel hava tahliyesine, hava tahliye valfinin açılmasıyla ulaşılabılır.

- ▶ Hava tahliye valfı tam olarak açılmamalıdır.
- ▶ Sızdıran hava tahliye valfları değiştirilmeli ve bir kapakla kapatılmamalıdır.
- ▶ Hava tahliye valfları maks. ¼ turla saat ibresi tersi yönünde açılmalıdır.
- ▶ Radyatör doldurulmalı ve havası tahliye edilmelidir. **Haşlanma tehlikesi!**
- ▶ Radyatör ve su tarafındaki bağlantılar sızıntıya karşı kontrol edilmelidir.
- ▶ Hava tahliye valfları saat ibresi yönünde kapatılmalı ve sızıntıya karşı kontrol edilmelidir.

CS Návod k použití

Přípustné použití

Topné těleso se smí používat pouze k otápení vnitřních prostor a k sušení nebo zahřívání textilií odolných vůči vysokým teplotám. Jakékoli jiné použití je nepřipustné.

Nesprávné použití

Na topné těleso se nesmí používat jako opora pro dosažení výše položených míst.

Bezpečnostní pokyny



Nebezpečí popálení o horké plochy!

Povrchy topného tělesa a přívodů se mohou zahřát až na 90 °C.

- ▶ Při dotýkání se topného tělesa proto dbejte zvýšené opatrnosti.
- ▶ Chraňte své děti.



Nebezpečí opaření vystřikující vodou!

Topné těleso je vybaveno automatickým odvodušňovacím ventilem.

- ▶ S odvodušňovacím ventilem nemanipulujte, aby nedošlo k porušení těsnosti topného tělesa.



Na topných registrech/prázdných dílcích jsou magnety, které mohou smazat záznamy na magnetických datových nosičích, např. platebních kartách.

Montáž a opravy

- ▶ Montáž a opravy svěřujte pouze řemeslníkům s příslušnou odborností, aby nezanikly vaše nároky na záruku.
- ▶ Drobné škrábance na krytu můžete odstranit opravnou tužkou na lak.

Čištění

- ▶ Řiďte se příloženým doporučením pro čištění.

Údržba

Topné těleso je bezúdržbové.

Reklamace

Při řešení případných problémů vám rádi pomůžeme. Obchodněprávní nároky však můžete uplatňovat pouze u smluvního partnera, u něž jste výrobek zakoupili.

Likvidace

- ▶ Topná tělesa, která dosloužila, a rovněž příslušenství odevzdejte k recyklaci nebo řádné likvidaci. Řiďte se místními předpisy.

Samostatně prodejné příslušenství

- Držák na ručník (42516000) a háček (42515000) (lze použít pouze při teplotách na přívodu max. 60 °C)
- Zrcadlo s otočným křídlem (42513000)
- Opravná tužka na lak (95499000)

CS Montážní návod

Cílová skupina

Topné těleso smí montovat pouze řemeslník s příslušnou odborností.

Bezpečnostní pokyny

- ▶ Před montáží si důkladně přečtěte celý návod k použití a montážní návod.
- ▶ Po montáži **předejte návod zákazníkovi.**



Nebezpečí přímáčknutí!

- ▶ Topné těleso přepravujte a montujte vždy ve dvou.
- ▶ Používejte ochranný oděv, ochranné rukavice a bezpečnostní obuv.



Nebezpečí poranění o ostré hrany!

- ▶ Používejte ochranné rukavice.

Provozní podmínky

Topné těleso lze použít v jednotrubkových nebo dvoutrubkových systémech.

- ▶ Těleso používejte pouze v uzavřených topných systémech.
- ▶ Je nutno dodržet kvalitu vody (max. tvrdost, hodnota pH) podle VDI 2035 "Zamezení škod v teplovodních topných systémech".
- ▶ Těleso skladujte a přepravujte pouze v obalu. Řiďte se pokyny na obalu.
- ▶ Netěsnící odvodušňovací ventily je třeba vyměnit, a nikoli uzavírat krytkou.

Oprava

Náhradní díly (→ obr. C)

Likvidace

- ▶ Obal odevzdejte k recyklaci nebo řádné likvidaci. Řiďte se místními předpisy.

Technické údaje

Provozní tlak	max. 10 bar (1000 kPa)
Zkušební tlak	13 bar (1300 kPa)
Přívod	Zprava nebo zleva
Teplota na přívodu	max. 90 °C
Rozměry	Paravánový dílec: 1850 x 553 x 50 x mm (v x š x tl.)

Přípoje	Topný registr: 3/8", vnitřní závit
Hmotnost	<ul style="list-style-type: none"> • Topný registr/prázdný dílec bez krytů: 23 kg • Paravánový dílec bez vody: <ul style="list-style-type: none"> - s ornamentem "oblaka" (2x): 39 kg - s ornamentem "oblaka" (1x), a zrcadlem (1x): 48 kg
Obsah vody	4 l

Montáž



Nebezpečí úrazu a věcných škod při převrácení topného tělesa!

- ▶ Kvůli stabilitě je nutno namontovat nejméně 2 topné registry/prázdné dílce.



Věcné škody působením magnetismu!

Na topných registrech/prázdných dílcích jsou magnety, které mohou smazat záznamy na magnetických datových nosičích, např. platebních kartách.

- ▶ Při montáži při sobě nenoste platební karty apod.

Předpoklady

- Jsou namontovány základní sady pro paraván (42512180) (→ samostatný návod)
- Jsou nainstalována přívodní vedení
- Je dokončena hotová podlaha
- Je namontován a připojen termostatický ventil (→ samostatný návod výrobce)

Potřebné příslušenství

- Šroubení (pro rozebíratelné spoje) pro otvor klíče max. 32
- Adaptér 3/8" na hrdlo šroubení (eurokonus)

Přípravné práce (→ obr. 1–7)

- ▶ Zkontrolujte obsah dodávky, zda je kompletní a nepoškozený.
- ▶ Připravte si nářadí.
- ▶ U všech základních sad:
 - Odstraňte pásky na kabely z přívodních vedení.
 - Demontujte distanční prvky.
 - Demontujte příčníky.
 - Jeden příčník uložte k základní sadě, ke které budete montovat první topný registr/prázdný dílec.
- ▶ U všech topných registrů:
 - Demontujte zátky.
 - Namontujte adaptéry 3/8" na hrdlo šroubení (eurokonus).

Montáž topných registrů/prázdných dílců (→ obr. 8–16)



Budou-li se montovat zrcadlové dílce, je nutno dbát na montážní polohu topného registru: Zrcadlo lze namontovat pouze na tu stranu, která nepřijde přímo do styku s topným registrem (→ obr. A).

- ▶ Do základní sady, k níž je přiložen příčník, vsadte topný registr/prázdný dílec.



Dbejte na umístění šroubení (pro rozebíratelné spoje): musí lícovat s přední hranou topného registru (→ obr. B).

- ▶ Zkraťte všechna přívodní vedení na potřebnou délku a namontujte šroubení (pro rozebíratelné spoje).
- ▶ S pomocí druhé osoby a stavěcích šroubů vyrovnejte topný registr/prázdný dílec.

- ▶ Pomocí šroubů, podložek a matic přišroubujte topný registr/prázdný dílec. Přitom dbejte na to, aby vzdálenost mezi šrouby byla co největší.
- ▶ Stejným způsobem namontujte a vyrovnejte další topné registry/prázdné dílce.
- ▶ Zajistěte topné registry/prázdné dílce distančním prvkem.

Připojení (→ obr. 17)

Automatické odvzdušňovací ventily jsou již předběžně namontovány na topných registrech.

- ▶ Utáhněte šroubení na všech přívodních vedeních.



- ▶ Termostatický ventil s nastavovací funkcí namontujte mimo, jelikož montáž pod topné těleso není možná.

Uvedení do provozu



Odvzdušňovací ventil odvzdušňuje automaticky, pokud je zavřený.

- ▶ Odvzdušňovací ventil neotevírejte naplno.
- ▶ Netěsnící odvzdušňovací ventily je třeba vyměnit, a nikoli uzavírat krytkou.

- ▶ Naplňte topná tělesa a odvzdušněte je. **Nebezpečí opaření!**

- ▶ Zkontrolujte těsnost topných těles a přívodů vody.

Montáž příslušenství a krytů (→ obr. 18–19)

- ▶ V případě potřeby na kryty namontujte držák na ručníky/háček nebo zrcadlo s otočným křídlem (→ samostatné návody).
- ▶ Zavěste všechny kryty/zrcadla. Přitom dbejte na to, aby kryty/zrcadla nahoře přesně lícovaly s příslušným topným registrem/prázdným dílcem.

Odstraňování poruch



Odvzdušňovací ventil odvzdušňuje automaticky, pokud je zavřený. Není-li tomu tak, lze odvzdušnění provést ručně otevřením odvzdušňovacího ventilu.

- ▶ Odvzdušňovací ventil neotevírejte naplno.
- ▶ Netěsnící odvzdušňovací ventily je třeba vyměnit, a nikoli uzavírat krytkou.

- ▶ Odvzdušňovací ventily otevírejte vždy max. o 1/4 otáčky proti směru hodinových ručiček.

- ▶ Naplňte topná tělesa a odvzdušněte je. **Nebezpečí opaření!**

- ▶ Zkontrolujte těsnost topných těles a přívodů vody.

- ▶ Odvzdušňovací ventily zavřete ve směru hodinových ručiček a zkontrolujte je, zda těsní.

HU Használati útmutató

Megengedett használat

A fűtőtest csak belső terek fűtésére és hőálló szövetek szárítására/melegítésére használható. Semmilyen más használat nem megengedett.

Hibás használat

A fűtőtest nem használható fellépési segédesszököként.

Biztonsági utasítások



A forró felületek égésveszélyt jelentenek!

A fűtőtest és a csatlakozások felületei akár 90 °C-ra is felforrósodhatnak.

- ▶ Legyen óvatos, amikor hozzáér a fűtőtesthez.
- ▶ Óvja a gyermekeit.



Forrázásveszély a kifröccsenő forró víz miatt!

A fűtőtest automatikus légtelenítőszeleppel van felszerelve.

- ▶ A fűtőtest tömítettségének biztosítása érdekében ne végezzen semmilyen manipulációt a légtelenítőszelepen.



A fűtőmezőkön/üres elemeken mágnesek találhatóak, melyek törölhetik a mágneses adathordozókat, pl. a bankkártyákat.

Szerelés és javítások

- ▶ A szerelést és a javításokat csak szakemberrel végeztesse el, hogy a garanciális igények ne veszítsék érvényüket.
- ▶ A lemezen keletkezett kis karcolásokat festékjavító tollal javíthatja ki.

Tisztítás

- ▶ Vegye figyelembe a mellékelt tisztítási ajánlást.

Karbantartás

A fűtőtest nem igényel karbantartást.

Reklamációk

A probléma megoldásában szívesen állunk rendelkezésére. A vételi jogi igények azonban csak azzal a szerződéses partnerrel szemben érvényesíthetők, ahol a terméket megvásárolta.

Ártalmatlanítás

- ▶ A használt fűtőtest és tartozékai újrahasznosíthatók vagy az előírások szerint ártalmatlaníthatók. Vegye figyelembe a helyi előírásokat.

Opcionálisan kapható tartozékok

- Törülközőtartó (42516000) és akasztó (42515000) (csak max. 60 °C-os előremenő hőmérsékletek esetén megengedett)
- Kihajtható tükör (42513000)
- Festékjavító toll (95499000)

HU

Szerelési útmutató

Célcsoport

A fűtőtest összeszerelését csak szakember végezheti.

Biztonsági utasítások

- ▶ A szerelés előtt alaposan olvassa át a teljes használati- és szerelési útmutatót.
- ▶ A szerelés után **adja át az útmutatót az ügyfélnek.**



Becsípődésveszély!

- ▶ A fűtőtest szállítását és szerelését egy második személlyel együtt végezze.
- ▶ Viseljen védőruházatot, védőkesztyűt és biztonsági cipőt.



Sérülésveszély az éles szegélyeknél!

- ▶ Viseljen védőkesztyűt.

Alkalmazási körülmények

A fűtőtestet egy- és kétsöves rendszerekben lehet alkalmazni.

- ▶ A fűtőtestet csak zárt rendszerekben alkalmazza.
- ▶ Tartsa be a VDI 2035 "Károk elkerülése a forróvízesfűtési rendszerekben" irányelvben meghatározott vízminőséget (max. vízkeménység, pH-érték).
- ▶ A fűtőtestet csak a csomagolásban tárolja és szállítsa. Tartsa be a csomagoláson található utasításokat.
- ▶ A tömítetlen légtelenítőszelepeket cserélje ki és ne zárja le zárósapkával.

Javítás

Pótalkatrészek (→ C ábra)

Ártalmatlanítás

- ▶ A csomagolás újrahasznosítható vagy az előírások szerint ártalmatlanítható. Vegye figyelembe a helyi előírásokat.

Műszaki jellemzők

Üzemi nyomás	max. 10 bar (1000 kPa)
Ellenőrzési nyomás	13 bar (1300 kPa)
Előremenő	Jobbra vagy balra lehetséges
Előremenő hőmérséklet	max. 90 °C
Méretek	Paravánelem: 1850 x 553 x 50 x mm (Ma x Szé x Mé)
Csatlakozások	Fűtőmező: 3/8" belső menet
Tömeg	<ul style="list-style-type: none">• Fűtőmező/üres elem lemezek nélkül: 23 kg• Paravánelem víz nélkül:<ul style="list-style-type: none">- 2x felhőmintával: 39 kg- 1x felhőmintával, 1x tükörrel: 48 kg
Víztartalom	4 l

Szerelés



Személyi sérülések és anyagi károk a fűtőtest felborulásakor!

- ▶ Stabilitási okokból legalább 2 fűtőmezőt/üres elemet szereljen fel.



Anyagi károk a mágnesség miatt!

A fűtőmezőkön/üres elemeken mágnesek találhatóak, melyek törölhetik a mágneses adathordozókat, pl. a bankkártyákat.

- ▶ A szereléskor ne tartson magánál bankkártyát vagy hasonlókat.

Előfeltételek

- A paravánhoz való alapkészletek (42512180) fel vannak szerelve (→ külön utasítás)
- A csatlakozóvezetékek ki vannak építve
- A kész padló fel van építve
- A beállító funkciós termosztátszelep fel van szerelve és csatlakoztatva van (→ a gyártó külön utasítása)

Szükséges tartozékok

- Max. 32-es kulcsnyílású vágógyűrűs csavarzatok
- 3/8"-os eurokonus-os adapter

Előkészítő lépések (→ 1–7. ábra)

- ▶ Ellenőrizze az esetleges sérüléseket, és hogy a szállítási terjedelemben teljes-e.
- ▶ Készítse elő a szerszámokat.
- ▶ Az összes alapkészleten:
 - Távolítsa el a csatlakozóvezetékeken lévő kábelkötözőket.
 - Szerelje le a meglévő távtartókat.
 - Szerelje le a meglévő keresztartókat.
 - Helyezze az egyik keresztartót arra az alapkészletre, amelyre az első fűtőmezőt/üres elemet fel kell szerelni.
- ▶ Az összes fűtőmezőn:
 - Szerelje le a dugókat.
 - Szerelje fel az eurokonus-os 3/8"-os adaptert.

Szerelje fel a fűtőmezőket/üres elemeket (→ 8–16. ábra)



Tükrös elemek felszerelése esetén vegye figyelembe a fűtőmező beépítési helyzetét: a tükrök csak arra az oldalra szerelhetők, amelyek nem érintkeznek közvetlenül a fűtőmezővel (→ A ábra).

- ▶ Helyezze a fűtőmezőt/üres elemet abba az alapkészletbe, amelyen a keresztartó van.
-
- Vegye figyelembe a vágógyűrűs csavarzatok beszerelési helyzetét: szorosan a fűtőmező elülső élénél (→ B ábra).
- ▶ Vágja a szükséges méretre az összes csatlakozóvezetékét, és szerelje fel a vágógyűrűs csavarzatokat.
 - ▶ Egy második személy bevonásával az állítócsavar segítségével igazítsa be a fűtőmezőt/üres elemet.
 - ▶ Rögzítse a fűtőmezőt/üres elemet a csavarokkal, alátétekkel és anyákkal. Eközben ügyeljen arra, hogy a csavarok a lehető legtávolabb legyenek egymástól.
 - ▶ A további fűtőmezők/üres elemek felszerelését és beigazítását hasonló módon végezze.
 - ▶ Biztosítsa a fűtőmezőket/üres elemeket a távtartóval.

Csatlakozás (→ 17. ábra)

Az automatikus légtelenítőszelep előre fel vannak szerelve a fűtőtötestre.

- ▶ Az összes csatlakozóvezetéken húzza meg a vágógyűrűs csavarzatot.



▶ A beállító funkció termosztátszelepet kívülre szerelje, mivel a fűtőtötest alá történő beszerelés nem lehetséges.

Üzembehelyezés



A légtelenítőszelep zárt állapotban automatikusan légtelenít.

- ▶ Ne nyissa ki teljesen a légtelenítőszelepet.
 - ▶ A tömítetlen légtelenítőszelepeket cserélje ki és ne zárja le zárósapkával.
- ▶ Töltse fel a fűtőtötestet, és végezze el a légtelenítést.
Forrázásveszély!
 - ▶ Ellenőrizze a fűtőtötest és a vízdoldali csatlakozások tömítését.

Tartozékok és lemezek felszerelése

(→ 18–19. ábra)

- ▶ Szükség esetén szereljen fel a lemezekre törülközőtartót/akasztót vagy egy kihajtható tükröt (→ külön utasítások).
- ▶ Akasszon be minden lemezt/tükröt. Eközben gondoskodjon róla, hogy a lemezek/tükrök szorosan érintkezzenek az adott fűtőmezővel/üres elemmel.

Zavarelhárítás



A légtelenítőszelep zárt állapotban automatikusan légtelenít. Ha ez nem történik meg, akkor a légtelenítő szelep nyitásával lehet a kézi légtelenítést elvégezni.

- ▶ Ne nyissa ki teljesen a légtelenítőszelepet.
 - ▶ A tömítetlen légtelenítőszelepeket cserélje ki és ne zárja le zárósapkával.
- ▶ Az óramutató járásával ellentétes irányba max. ¼ fordulatot elfordítva nyissa ki a légtelenítő szelepeket.
 - ▶ Töltse fel a fűtőtötestet, és végezze el a légtelenítést.
Forrázásveszély!
 - ▶ Ellenőrizze a fűtőtötest és a vízdoldali csatlakozások tömítését.
 - ▶ Zárja el a légtelenítőszelepeket az óramutató járásával egyező irányába forgatva, és ellenőrizze a tömítést.

PL Instrukcja obsługi

Dopuszczalne zastosowanie

Grzejnik można stosować tylko do ogrzewania wnętrza oraz do suszenia i podgrzewania materiałów tekstylnych odpornych na temperaturę. Każde inne zastosowanie jest niedopuszczalne.

Nieprawidłowe zastosowanie

Po grzejniku nie wolno wchodzić.

Instrukcje bezpieczeństwa



Niebezpieczeństwo oparzenia na gorących powierzchniach!

Powierzchnie grzejnika i przyłączy mogą rozgrzewać się do 90 °C.

- ▶ Podczas dotykania grzejnika należy zachować ostrożność.
- ▶ Chronić dzieci.



Niebezpieczeństwo oparzenia pryskającą gorącą wodą!

Grzejnik posiada automatyczny zawór odpowietrzający.

- ▶ Przy zaworze odpowietrzającym nie należy wykonywać żadnych przeróbek, aby zapewnić szczelność grzejnika.



Na polach grzewczych/elementach pustych znajdują się elektromagnesy, które mogą skasować magnetyczne nośniki danych, np. karty kredytowe.

Montaż i naprawy

- ▶ Montaż i naprawy należy zlecać specjalistom, aby nie wygasły zobowiązania gwarancyjne.
- ▶ Niewielkie zadrapania na przegrodzie można usunąć wygładzaczem lakieru w sztyfcie.

Czyszczenie

- ▶ Przestrzegać załączonych zaleceń czyszczenia.

Konserwacja

Grzejnik nie wymaga konserwacji.

Reklamacje

Chętnie służyliśmy pomocą przy rozwiązywaniu problemów. Reklamacje związane z warunkami zakupu można jednak składać tylko wobec partnera, u którego został zakupiony produkt.

Utylizacja

- ▶ Zużyty grzejnik wraz z akcesoriami należy oddać do recyklingu lub prawidłowej utylizacji. Należy przestrzegać miejscowych przepisów.

Akcesoria dostępne opcjonalnie

- Uchwyt na rącznik (42516000) i hak (42515000) (dopuszczalne tylko przy temperaturze zasilania maks. 60 °C)
- Lustro składane (42513000)
- Wygładzacz lakieru w sztyfcie (95499000)

PL Instrukcja montażu

Grupa odbiorców

Grzejnik może być montowany tylko przez specjalistę.

Instrukcje bezpieczeństwa

- ▶ Przed montażem należy dokładnie przeczytać całą instrukcję obsługi i montażu.
- ▶ Po zakończeniu montażu należy **przekazać klientowi instrukcję obsługi**.



Niebezpieczeństwo zgniecenia!

- ▶ Grzejnik należy przenosić i montować we dwie osoby.
- ▶ Nosić odzież ochronną, rękawice ochronne i obuwie ochronne.



Niebezpieczeństwo skaleczenia na ostrych krawędziach!

- ▶ Nosić rękawice ochronne.

Warunki użycia

Grzejnik można stosować w systemach jedno- lub dwururowych.

- ▶ Grzejnika należy używać tylko w zamkniętych systemach grzewczych.
- ▶ Przestrzegać jakości wody (maks. twardość wody, wartość pH) według VDI 2035 "Unikanie uszkodzeń w instalacjach grzewczych ciepłej wody".
- ▶ Grzejnik przechowywać i transportować tylko w opakowaniu. Przestrzegać wskazówek podanych na opakowaniu.
- ▶ Nieszczelne zawory odpowietrzające należy wymienić i nie zamykać nasadką.

Naprawa

Części zamienne (→ rys. C)

Utylizacja

- ▶ Opakowanie należy oddać do recyklingu lub prawidłowej utylizacji. Należy przestrzegać miejscowych przepisów.

Właściwości techniczne

Ciśnienie robocze	maks. 10 bar (1000 kPa)
Ciśnienie kontrolne	13 bar (1300 kPa)
Zasilanie	Możliwe z prawej lub lewej strony
Temperatura zasilania	maks. 90 °C
Wymiary	Element parawanu: 1850 x 553 x 50 x mm (W x S x G)
Przyłącza	Pole grzewcze: gwint wewnętrzny 3/8"
Waga	<ul style="list-style-type: none">• Pole grzewcze/element pusty bez przegród: 23 kg• Element parawanu bez wody:<ul style="list-style-type: none">- z wzorem chmur 2x: 39 kg- z wzorem chmur 1x, 1x lustro: 48 kg
Pojemność wody	4 l

Montaż



Przewrócenie grzejnika może spowodować obrażenia osób lub szkody materiałowe!

- ▶ Ze względu na prawidłową stabilność należy zamontować co najmniej 2 pola grzewcze/elementy puste.



Szkody materiałowe spowodowane polem magnetycznym!

Na polach grzewczych/elementach pustych znajdują się elektromagnesy, które mogą skasować magnetyczne nośniki danych, np. karty kredytowe.

- ▶ Podczas montażu nie nosić przy sobie kart kredytowych, itp.

Wymagania

- Zestawy podstawowe dla parawanu (42512180) są zamontowane (→ oddzielna instrukcja obsługi)
- Przewody przyłączeniowe są rozłożone
- Gotowa podłoga jest zbudowana
- Zawór termostatu z funkcją regulowania jest zamontowany i podłączony (→ oddzielna instrukcja obsługi producenta)

Konieczne akcesoria

- Śrubunki zaciskowe maks. rozmiar 32
- Adapter 3/8" do gniazda stożkowego eurokonus

Czynności przygotowawcze (→ rys. 1-7)

- ▶ Sprawdzić czy w zestawie dostawy nie ma braków i uszkodzeń.
- ▶ Przygotować narzędzia.
- ▶ Na wszystkich zestawach podstawowych:
 - Zdjąć zapinki przewodowe z przewodów przyłączeniowych.
 - Zdemontować elementy dystansowe.
 - Zdemontować trawersy.
 - Położyć trawersę na zestaw podstawowy, na którym będzie zamontowane pierwsze pole grzewcze/element pusty.
- ▶ Na wszystkich polach grzewczych:
 - Zdemontować zatyczki.
 - Zamontować adaptory 3/8" do gniazda stożkowego eurokonus.

Zamontować pola grzewcze/elementy puste (→ rys. 8–16)



Kiedy trzeba zamontować elementy lustra, należy przestrzegać położenia montażowego pola grzewczego: lustro można zamontować tylko na tej stronie, która nie styka się bezpośrednio z polem grzewczym (→ rys. A).

- ▶ Włożyć pole grzewcze/element pusty w zestaw podstawowy, do którego przylega trawersa.



Przestrzegać położenia montażowego śrubunków zaciskowych: na równi z przednią krawędzią pola grzewczego (→ rys. B).

- ▶ Wszystkie przewody przyłączeniowe skrócić do wymaganej długości i zamontować śrubunki zaciskowe.
- ▶ Wyróżnić pole grzewcze/element pusty z drugą osobą nad śrubami nastawczymi.
- ▶ Dokręcić pole grzewcze/element pusty za pomocą śrub, podkładek i nakrętek. Zwrócić uwagę, aby śruby położone były jak najdalej od siebie.
- ▶ Kolejne pola grzewcze/elementy puste zamontować i wyrównać w ten sam sposób.
- ▶ Zabezpieczyć pola grzewcze/elementy puste za pomocą elementu dystansowego.

Przyłącze (→ rys. 17)

Automatyczne zawory odpowietrzające są wstępnie zamontowane na polach grzewczych.

- ▶ Dokręcić śrubunki zaciskowe na wszystkich przewodach przyłączeniowych.



▶ Zawór termostatu z funkcją regulowania zamontować na zewnątrz, ponieważ montaż pod grzejnikiem nie jest możliwy.

Uruchomienie



W położeniu zamkniętym zawór odpowietrzający odpowietrza automatycznie.

- ▶ Nie otwierać całkowicie zaworu odpowietrzającego.
- ▶ Nieszczelne zawory odpowietrzające należy wymienić i nie zamykać nasadką.

- ▶ Napełnić i odpowietrzyć grzejnik. **Niebezpieczeństwo oparzenia!**
- ▶ Sprawdzić szczelność grzejnika i przyłącza od strony wody.

Montaż akcesoriów i przegród (→ rys. 18–19)

- ▶ W razie potrzeby zamontować uchwyt na rącznik/hak do przegród lub lustro składane (→ oddzielna instrukcja obsługi).
- ▶ Zawiesić wszystkie przegrody/lustra. Upewnić się, że przegrody/lusterko znajdują się u góry na równi z odpowiednim polem grzewczym/elementem pustym.

Usuwanie usterek



W położeniu zamkniętym zawór odpowietrzający odpowietrza automatycznie. Jeśli tak się nie dzieje, można wykonać odpowietrzanie ręcznie otwierając zawór odpowietrzający.

- ▶ Nie otwierać całkowicie zaworu odpowietrzającego.
- ▶ Nieszczelne zawory odpowietrzające należy wymienić i nie zamykać nasadką.

- ▶ Zawory odpowietrzające otwierać z maks. z ¼ obrotu w kierunku przeciwnym do ruch wskazówek zegara.
- ▶ Napełnić i odpowietrzyć grzejnik. **Niebezpieczeństwo oparzenia!**
- ▶ Sprawdzić szczelność grzejnika i przyłącza od strony wody.
- ▶ Zamknąć zawory odpowietrzające w kierunku ruchu wskazówek zegara i sprawdzić ich szczelność.

RO Instrucțiuni de utilizare

Modalitatea admisă de folosire

Folosirea caloriferului este permisă numai pentru încălzirea spațiilor interioare și pentru uscarea/încălzirea de textile rezistente la temperaturi ridicate. Orice alt gen de folosire este inadmis.

Utilizarea necorespunzătoare

Caloriferul nu are voie să fie folosit ca sprijin pentru cățărât.

Indicații privitoare la siguranță



Pericol de provocare a arsurilor la suprafețele fierbinți!

Suprafețele caloriferului și ale racordurilor se pot încălzi până la 90 °C.

- ▶ Procedați cu precauție la atingerea caloriferului.
- ▶ Protejați copiii.



Pericol de opărire în cazul împrăscării de apă fierbinte!

Caloriferul este echipat cu o supapă automată de evacuare a aerului.

- ▶ Pentru a se asigura etanșeitatea caloriferului, nu manipulați supapa de evacuare a aerului.



Pe panourile de încălzire/elementi goi se află magneti care pot șterge suporturile magnetice de date, de ex. cărțile de credit.

Montajul și reparațiile

- ▶ Dispuneți efectuarea montajului și a reparațiilor numai de către un meseriaș de specialitate, pentru ca drepturile dumneavoastră de garanție legală să nu își piardă valabilitatea.
- ▶ Puteți îndepărta micile zgârieturi de pe mască cu ajutorul unui baton corector pentru vopsea.

Curățarea

- ▶ Respectați recomandările de curățare anexate la aceste instrucțiuni.

Întreținerea

Caloriferul nu necesită întreținere.

Reclamații

Vă stăm cu plăcere la dispoziție pentru rezolvarea problemelor. Drepturile de natură comercială sunt aplicabile însă numai față de partenerul dumneavoastră contractual de la care ați achiziționat produsul.

Evacuarea ca deșeu

- ▶ Integrați caloriferele ieșite din uz împreună cu accesoriile acestora în circuitul deșeurilor reciclabile sau evacuați-le în mod corespunzător. Respectați prevederile locale în acest sens.

Accesorii opționale disponibile

- Suport pentru prosoape (42516000) și cârlig (42515000) (admise numai la temperaturi pe tur de max. 60 °C)
- Oglindă rabatabilă (42513000)
- Baton corector pentru vopsea (95499000)

RO Instrucțiuni de montaj

Grupul-țintă

Caloriferul are voie să fie montat numai de către un meseriaș de specialitate.

Indicații privitoare la siguranță

- ▶ Înainte de montaj se vor citi cu atenție și integral instrucțiunile de utilizare și montaj.
- ▶ După montaj, **instrucțiunile se vor preda clientului și rămân la acesta.**



Pericol de strivire!

- ▶ Transportați și montați caloriferul împreună cu încă o persoană.
- ▶ Purtați îmbrăcăminte de protecție, mănuși de protecție și bocanci de siguranță.



Pericol de vătămare la muchiiile ascuțite!

- ▶ Purtați mănuși de protecție.

Condiții de utilizare

Caloriferul poate fi utilizat în cadrul unor sisteme cu o conductă sau cu două conducte.

- ▶ Utilizați caloriferul numai în sisteme de încălzire închise.
- ▶ Respectați calitatea apei (duritatea maximă a apei, valoarea pH) cf. VDI 2035 "Evitarea deteriorărilor la instalațiile de preparare a apei calde menajere și de încălzire".
- ▶ Depozitați și transportați caloriferul numai în ambalajul său. Respectați indicațiile de pe ambalaj.
- ▶ Înlocuiți supapele neetanșe de evacuare a aerului și nu le astupați cu un dop.

Reparații

Piese de schimb (→ fig. C)

Evacuarea ca deșeu

- ▶ Integrați ambalajul în circuitul deșeurilor reciclabile sau evacuați-l în mod corespunzător. Respectați prescripțiile locale.

Caracteristici tehnice

Presiunea de lucru	max. 10 bari (1000 kPa)
Presiunea de probă	13 bari (1300 kPa)
Turul	Posibil spre dreapta sau spre stânga
Temperatura pe tur	max. 90 °C
Dimensiuni	Elementul de paravan: 1850 x 553 x 50 x mm (H x L x l)

Racordurile	Panoul de încălzire: filet interior de 3/8"
Masa	<ul style="list-style-type: none">• Panoul de încălzire/elementul gol fără măști: 23 kg• Elementul de paravan fără apă:<ul style="list-style-type: none">- cu 2x model cu nori: 39 kg- cu 1x model cu nori, 1x oglindă: 48 kg
Conținutul de apă	4 l

Montajul



Vătămări de persoane și prejudicii materiale în caz de răsturnare a caloriferului!

- ▶ Din motive de stabilitate, montați cel puțin 2 panouri de încălzire/elementi goi.



Prejudicii materiale cauzate de magnetism!

- Pe panourile de încălzire/elementi goi se află magneti care pot șterge suporturile magnetice de date, de ex. cărțile de credit.
- ▶ La montaj, nu purtați asupra dumneavoastră cărți de credit sau obiecte similare.

Condiții necesare

- Seturile de bază pentru paravan (42512180) sunt montate (→ instrucțiunile separate)
- Conductele de racord sunt montate pe traseu
- Pardoseala finită este montată
- Montarea și racordul supapei cu termostat cu funcție de reglaj (→ instrucțiunile separate ale producătorului)

Accesorii necesare

- Îmbinări filetate de presare cu deschiderea max. de 32
- Adaptor de 3/8" pentru eurocon

Pași pregătitori (→ fig. 1-7)

- ▶ Verificați dacă pachetul de livrare este complet și nu prezintă deteriorări.
- ▶ Așezați sculele la îndemână.
- ▶ La toate seturile de bază:
 - Îndepărtați colierele existente pentru cabluri de la conductele de racord.
 - Demontați distanțierele existente.
 - Demontați traversele existente.
 - Puneți o traversă pe setul de bază, pe care se va monta primul panou de încălzire/element gol.
- ▶ La toate panourile de încălzire:
 - Demontați dopurile.
 - Montați adaptoarele de 3/8" pe eurocon.

Montați panourile de încălzire/elementii goi (→ fig. 8-16)



Dacă trebuie montați elementii cu oglindă, respectați poziția de montaj a panoului de încălzire: Oglinda poate fi montată numai pe latura care nu vine în contact direct cu panoul de încălzire (→ fig. A).

- ▶ Introduceți panoul de încălzire/elementul gol în setul de bază aflat în contact cu traversa.



Atenție la poziția de montaj a îmbinărilor filetate de presare: coplanar cu muchia frontală a panoului de încălzire (→ fig. B).

- ▶ Scurtați toate conductele de racord la lungimea necesară și montați îmbinările filetate de presare.
- ▶ Aliniați panoul de încălzire/elementul gol prin intermediul șuruburilor de poziționare cu ajutorul celei de-a doua persoane.
- ▶ Înșurubați ferm panoul de încălzire/elementul gol cu ajutorul șuruburilor, șaiabelor și piulițelor. Aveți în vedere ca șuruburile să se afle cât mai departe unele de altele.
- ▶ Montați și aliniați în același mod celelalte panouri de încălzire/elemente goi.
- ▶ Asigurați panourile de încălzire/elemente goi cu ajutorul distanțierului.

Racordarea (→ fig. 17)

Supapele automate de evacuare a aerului sunt montate în prealabil la panourile de încălzire.

- ▶ Strângeți ferm îmbinările filetate de presare la toate conductele de racord.



- ▶ Montați la exterior supapa cu termostat cu funcție de reglaj, deoarece nu este posibil montajul acesteia sub calorifer.

Punerea în funcțiune



Supapa de evacuare a aerului evacuează aerul în mod automat când se află în poziție închisă.

- ▶ Nu deschideți complet supapa de evacuare a aerului.
- ▶ Înlocuiți supapele neetanșe de evacuare a aerului și nu le astupați cu un dop.
- ▶ Umpleți caloriferul și evacuați aerul. **Pericol de opărire!**
- ▶ Verificați etanșeitarea caloriferului și a racordurilor părții parcurse de apă.

Montajul accesoriilor și măștilor (→ fig. 18–19)

- ▶ Dacă este nevoie, montați suportul pentru prosoape/cârligul pe măști sau montați o oglindă rabatabilă (→ instrucțiunile separate).
- ▶ Agățați în locașurile lor toate măștile/oglinzile. Asigurați-vă că marginea de sus a măștilor/oglinzilor se închide coliniar cu respectivul panou de încălzire/element gol.

Remediarea defecțiunilor



Supapa de evacuare a aerului evacuează aerul în mod automat când se află în poziție închisă. Dacă nu se întâmplă astfel, se poate efectua evacuarea manuală a aerului prin deschiderea supapei de evacuare a aerului.

- ▶ Nu deschideți complet supapa de evacuare a aerului.
- ▶ Înlocuiți supapele neetanșe de evacuare a aerului și nu le astupați cu un dop.
- ▶ Deschideți supapele de evacuare a aerului cu max. ¼ rotație în sens antiorar.
- ▶ Umpleți caloriferul și evacuați aerul. **Pericol de opărire!**
- ▶ Verificați etanșeitarea caloriferului și a racordurilor părții parcurse de apă.
- ▶ Închideți supapele de evacuare a aerului rotindu-le în sens orar și verificați-le etanșeitarea.

RU Инструкция по эксплуатации

Допустимое использование

Радиатор может использоваться только для отопления внутренних помещений и для сушки/подогрева теплоустойчивых изделий из текстиля. Любое другое применение недопустимо.

Неправильное применение

Радиатор запрещается использовать в качестве подставки.

Меры предосторожности



Опасность ожога при контакте с горячими поверхностями!

Поверхность радиатора и подключений может нагреваться до 90 °С.

- ▶ Будьте осторожны при прикосновении к радиатору.
- ▶ Берегите детей.



Опасность ожога фонтанирующей горячей водой!

Радиатор оборудован автоматическим воздуховыпускным клапаном.

- ▶ Чтобы не нарушить герметичность радиатора, не предпринимайте никаких действий с воздуховыпускным клапаном.



На греющих элементах/пустых элементах находятся магниты, которые могут размагнитить магнитные носители информации, например, банковские карточки.

Монтаж и ремонт

- ▶ Чтобы гарантийные обязательства не утратили силу, поручайте монтаж и ремонт только квалифицированному специалисту.
- ▶ Небольшие царапины на экране можно устранить при помощи карандаша для устранения дефектов краски.

Очистка

- ▶ Следуйте требованиям прилагаемой инструкции по очистке.

Обслуживание

Радиатор не требует технического обслуживания.

Рекламации

Мы охотно поможем в решении проблем. Однако рекламации, основанные на положениях торгового права, Вы можете подавать только Вашему договорному партнеру, у которого был приобретен продукт.

Утилизация

- ▶ Пришедшие в негодность радиаторы вместе с принадлежностями сдаются для повторного использования или утилизируются в соответствии с правилами. Следуйте при этом местным предписаниям.

Поставляемые опционально принадлежности

- Полотенцедержатель (42516000) и крючок (42515000) (только при температуре подачи не более 60 °С)
- Поворотное зеркало (42513000)
- Карандаш для устранения дефектов краски (95499000)

RU Инструкция по монтажу

Целевая аудитория

Монтаж радиатора должен производиться только квалифицированным специалистом.

Меры предосторожности

- ▶ Внимательно прочтите данную инструкцию до начала монтажа.
- ▶ После монтажа **передайте инструкцию клиенту**.



Опасность заземления!

- ▶ Транспортировка и монтаж радиатора должны осуществляться двумя людьми.
- ▶ Используйте защитную одежду, защитные перчатки и обувь.



Опасность травмирования острыми кромками!

- ▶ Используйте защитные перчатки.

Условия применения

Радиатор может устанавливаться в одно- и двухтрубных системах.

- ▶ Применяйте радиатор только в закрытых системах отопления.
- ▶ Качество воды (макс. жесткость воды, значение pH) должно соответствовать нормам VDI 2035 "Предотвращение повреждений отопительных агрегатов".
- ▶ Радиатор должен храниться и транспортироваться только в упаковке. Следуйте указаниям на упаковке.
- ▶ Негерметичные воздуховыпускные клапаны следует заменять, а не закрывать крышкой.

Ремонт

Запасные детали (→ рис. С)

Утилизация

- ▶ Сдайте упаковку для повторного использования или утилизируйте ее в соответствии с правилами. Следуйте при этом местным предписаниям.

Технические характеристики

Рабочее давление	макс. 10 бар (1000 кПа)
Контрольное давление	13 бар (1300 кПа)
Поддача	Возможна слева и справа
Температура подачи	макс. 90 °С
Размеры	Элемент ширмы: 1850 x 553 x 50 x мм (В x Ш x Г)
Подключения	Греющий элемент: внутренняя резьба 3/8 дюйма
Вес	<ul style="list-style-type: none">• Греющий элемент/пустой элемент без экранов: 23 кг• Элемент ширмы без воды:<ul style="list-style-type: none">- с 2 рисунками с облаками: 39 кг- с 1 рисунком с облаками, 1 зеркалом: 48 кг
Объем воды	4 л

Монтаж



При опрокидывании радиатора возможны травмы и материальный ущерб!

- ▶ Из соображений стабильности устанавливайте не менее 2 греющих элементов/пустых элементов.



Возможен материальный ущерб в результате действия магнитного поля!

- На греющих элементах/пустых элементах находятся магниты, которые могут размагнитить магнитные носители информации, например, банковские карточки.
- ▶ Не носите банковские карточки и т. п. при себе во время монтажа.

Условия

- Базовые комплекты для ширм (42512180) смонтированы (→ отдельная инструкция)
- Проложены подводящие линии
- Установлен готовый пол
- Терморегулирующий клапан с функцией настройки смонтирован и подключен (→ отдельная инструкция производителя)

Необходимые принадлежности

- Обжимные фитинги макс. размер ключа 32
- Адаптер 3/8 дюйма на евроконус

Подготовительные меры (→ рис. 1–7)

- ▶ Проверьте объем поставки на комплектность и повреждения.
- ▶ Подготовьте инструмент.
- ▶ На всех базовых комплектах:
 - Удалите имеющиеся кабельные стяжки на подводящих линиях.
 - Демонтируйте имеющиеся распорки.
 - Демонтируйте имеющиеся траверсы.
 - Положите одну траверсу к базовому комплекту, на котором должен монтироваться первый греющий элемент/пустой элемент.
- ▶ На всех греющих элементах:
 - Снимите затычки.
 - Смонтируйте адаптеры 3/8 дюйма на евроконус.

Смонтируйте греющие элементы/пустые элементы (→ рис. 8–16)



При монтаже зеркальных элементов обратите внимание на монтажное положение греющего элемента: Зеркало может быть смонтировано только на той стороне, которая не соприкасается непосредственно с греющим элементом (→ рис. А).

- ▶ Вставьте греющий элемент/пустой элемент в базовый комплект, к которому прилегает траверса.



Обратите внимание на монтажное положение обжимных фитингов: вровень с передней кромкой греющего элемента (→ рис. В).

- ▶ Укоротите подводящие линии до необходимой длины и смонтируйте обжимные фитинги.
- ▶ Вместе со вторым человеком выровняйте греющий элемент/пустой элемент над регулировочными винтами.
- ▶ Закрепите греющий элемент/пустой элемент винтами, шайбами и гайками. Следите за тем, чтобы винты при этом находились как можно дальше друг от друга.

- ▶ Такиж образом смонтирайте и выровняйте другие греющие элементы/пустые элементы.
- ▶ Зафиксируйте греющие элементы/пустые элементы распоркой.

Подключение (→ рис. 17)

Автоматические воздуховыпускные клапаны предустановлены на греющих элементах.

- ▶ Затяните на всех подводящих линиях обжимные фитинги.



- ▶ Терморегулирующий клапан с функцией регулировки монтируется отдельно, поскольку монтаж под радиатором невозможен.

Ввод в эксплуатацию



- ▶ В закрытом положении воздуховыпускной клапан стравливает воздух автоматически.
- ▶ Не открывайте воздуховыпускной клапан полностью.
- ▶ Негерметичные воздуховыпускные клапаны следует заменять, а не закрывать крышкой.

- ▶ Наполните радиатор и выпустите из него воздух.

Опасность ожога!

- ▶ Проверьте герметичность радиатора и линий, подающих воду.

Монтаж принадлежностей и экранов (→ рис. 18–19)

- ▶ При необходимости смонтирайте полотенцедержатель/крючок на экраны или поворотное зеркало (→ отдельные инструкции).
- ▶ Навесьте все экраны/зеркала. При этом убедитесь, что экраны/зеркала вверху расположены вровень с соответствующим греющим элементом/пустым элементом.

Устранение неисправностей



В закрытом положении воздуховыпускной клапан стравливает воздух автоматически. Если это не происходит, возможно ручное удаление воздуха путем открытия воздуховыпускного клапана.

- ▶ Не открывайте воздуховыпускной клапан полностью.
- ▶ Негерметичные воздуховыпускные клапаны следует заменять, а не закрывать крышкой.

- ▶ Воздуховыпускные клапаны открываются поворотом на макс. ¼ оборота против часовой стрелки.
 - ▶ Наполните радиатор и выпустите из него воздух.
- #### Опасность ожога!
- ▶ Проверьте герметичность радиатора и линий, подающих воду.
 - ▶ Закройте воздуховыпускные клапаны по часовой стрелке и проверьте их герметичность.

BG Ръководство за употреба

Разрешена употреба

Радиаторът може да се използва само за отопление на вътрешни помещения и за изсушаване/нагряване на топлоустойчиви текстили. Всяка друга употреба е недопустима.

Грешна употреба

Радиаторът не бива да се използва като помощно средство за катерене.

Указания за безопасност



Опасност от изгаряне върху горещите повърхности!

Повърхностите на радиатора и на връзките могат да бъдат горещи до 90 °C.

- ▶ Бъдете внимателни при допир с радиатора.
- ▶ Пазете Вашите деца.



Опасност от попарване чрез бликаща навън гореща вода!

Радиаторът е оборудван с един автоматичен обезвъздушителен вентил.

- ▶ Не предприемайте никакви манипулации при обезвъздушителния вентил, за да се осигури уплътненост на радиатора.



При нагревателните полета/празните елементи се намират магнити, магнитни носители на данни, напр. чекови карти, които могат да се изтрият.

Монтаж и ремонти

- ▶ Монтажът и ремонтите трябва да се извършат от професионален майстор, за да не бъде прекратено Вашето искане за предоставяне на гаранция.
- ▶ Малки драскотини върху блендата можете да отстраните с ремонтен щифт за лак.

Почистване

- ▶ Спазвайте приложената препоръка за почистване.

Обслужване

Радиаторът не изисква обслужване.

Рекламации

Ще се радваме да помогнем при решаването на проблем. Може да предявите юридически претенции само срещу Вашия договорен партньор, от когото сте закупили продукта.

Извозване на отпадъците

- ▶ Доведете излезлия от употреба радиатор с принадлежности за рециклиране или извършете извозване на отпадъците според изискванията. Спазвайте местните разпоредби.

Опционално налично оборудване

- Държач за кърпи (42516000) и закачалка (42515000) (разрешени само при температура на флуида от макс. 60 °C)
- Съвременно огледало (42513000)
- Ремонтен щифт за лак (95499000)

Целева група

Радиаторът може да се монтира само от професионален майстор.

Указания за безопасност

- ▶ Преди монтажа прочетете подробно цялото ръководство за употреба и монтаж.
- ▶ След монтажа **дайте указание на клиента**.



Опасност от смачкване!

- ▶ Транспортирайте и монтирайте радиатора с втори човек.
- ▶ Носете защитно облекло, защитни ръкавици и предпазни обувки.



Опасност от нараняване при острите ръбове!

- ▶ Носете защитни ръкавици.

Условия за въвеждане в експлоатация

Радиаторът може да се използва при една тръбопроводна или две тръбопроводни системи.

- ▶ Въведете в експлоатация радиатора само при затворена отоплителна система.
- ▶ Съблюдавайте качеството на водата (макс. твърдост на водата, рН-стойност) според VDI 2035 "Избягване на вреди от инсталациите за топла вода и отоплителните инсталации".
- ▶ Съхранявайте и транспортирайте радиатора само в опаковката. Спазвайте указанията върху опаковката.
- ▶ Сменете неуплътнените обезвъздушителни вентили и не затваряйте с капак.

Ремонт

Резервни части (→ изобр. С)

Извозване на отпадъците

- ▶ Използвайте опаковки за рециклиране или извършете извозване на отпадъците според изискванията. Спазвайте местните разпоредби.

Технически характеристики

Работно налягане	макс. 10 bar (1000 kPa)
Изпитвателно налягане	13 bar (1300 kPa)
Преден ход	Възможно е надясно или наляво
Температура на флуида	макс. 90 °C
Размер	Параванен елемент: 1850 x 553 x 50 x мм (височина x широчина x дълбочина)
Връзки	Нагревателно поле: 3/8" вътрешна резба
Тегло	<ul style="list-style-type: none"> • Нагревателно поле/празен елемент без бленди: 23 кг • Параванен елемент без вода: <ul style="list-style-type: none"> - с 2x облачни модели: 39 кг - с 1x облачен модел, 1x огледало: 48 кг
Съдържание на водата	4 л.

Монтаж



Вреди вследствие смърт, телесна повреда или увреждане на здравето и материални щети при преобръщане на радиатора!

- ▶ Поради причини за стабилност монтирайте поне 2 нагревателни полета/празни елементи.



Материални щети поради магнетизма!

- При нагревателните полета/празните елементи се намират магнити, магнитни носители на данни, напр. чекови карти, които могат да се изтрият.
- ▶ При монтажа не носете чекови карти или други подобни върху тялото.

Условия

- Основните комплекти са монтирани за паравана (42512180) (→ отделна инструкция)
- Съвързващите проводници са положени
- Готовият под е монтиран
- Термостатният вентил с регулираща функция е монтиран и свързан (→ отделна инструкция на производителя)

Необходимо оборудване

- Притискащи болтови съединения макс. размер на ключ 32
- 3/8"-адаптер Евроконус

Подготвителни стъпки (→ изобр. 1-7)

- ▶ Проверете при доставката за пълнота и щети.
- ▶ Пригответе инструмент.
- ▶ При всички основни комплекти:
 - Отстранете наличните кабелни връзки при свързващите проводници.
 - Демонтирайте наличния отдалечителен елемент.
 - Демонтирайте наличните траверси.
 - Поставете една траверса при основния комплект, на който трябва да се монтира първото нагревателно поле/празен елемент.
- ▶ При всички нагревателни полета:
 - Демонтирайте запушалките.
 - Монтирайте 3/8"-адаптер Евроконус.

Монтирайте нагревателните полета/празните елементи (→ изобр. 8-16)



Когато трябва да се монтират огледалните елементи, обърнете внимание на монтажното положение на нагревателното поле: Огледалото може да се монтира само на страната, която не влиза в директен допир с нагревателното поле (→ изобр. А).

- ▶ Поставете нагревателното поле/празния елемент в основния комплект, при който е разположена траверсата.



Обърнете внимание на монтажното положение на притискащите болтови съединения: подравнено към предния ръб на нагревателното поле (→ изобр. В).

- ▶ Намалете всички свързващи проводници до необходимата дължина и монтирайте притискащите болтови съединения.
- ▶ Регулирайте нагревателното поле/празния елемент над регулиращите винтове с втори човек.
- ▶ Затегнете до отказ нагревателното поле/празния елемент с винтове, шайби и гайки. След това внимавайте всички

- винтове да стоят колкото се може по-далече едни от други.
- ▶ Монтирайте и регулирайте другите нагревателни полета/ празни елементи по същия начин.
 - ▶ Обезопасете нагревателните полета/празните елементи с отдалечителния елемент.

Връзка (→ изобр. 17)

Автоматичните обезвъздушителни вентили са предварително монтирани при нагревателните полета.

- ▶ Затегнете до отказ притискащите болтови съединения при всички свързващи проводници.



- ▶ Монтирайте външно термостатния вентил с регулираща функция, защото монтажът под радиатора не е възможен.

Въвеждане в експлоатация



Обезвъздушителният вентил обезвъздушава автоматично при затворено положение.

- ▶ Не отваряйте напълно обезвъздушителния вентил.
- ▶ Сменете неуплътнените обезвъздушителни вентили и не затваряйте с капак.

- ▶ Напълнете радиатора и обезвъздушете. **Опасност от попарване!**

- ▶ Проверете за уплътненост радиатора и връзките от страната на течение на водата.

Монтаж на оборудване и бленди (→ изобр. 18–19)

- ▶ При нужда монтирайте държача за кърпи/закачалката върху блендите или върху едно спъваемо огледало (→ отделни инструкции).
- ▶ Закачете всички бленди/огледала. Уверете се, че блендите/огледалата се съединяват подравнено със съответното нагревателно поле/празен елемент.

Отстраняване на повреди



Обезвъздушителният вентил обезвъздушава автоматично при затворено положение. Ако това не е така, може да се постигне ръчно обезвъздушаване чрез отваряне на обезвъздушителния вентил.

- ▶ Не отваряйте напълно обезвъздушителния вентил.
- ▶ Сменете неуплътнените обезвъздушителни вентили и не затваряйте с капак.

- ▶ Отворете обезвъздушителните вентили с макс. 1/4 обороти срещу посоката на движение на часовниковата стрелка.

- ▶ Напълнете радиатора и обезвъздушете. **Опасност от попарване!**

- ▶ Проверете за уплътненост радиатора и връзките от страната на течение на водата.

- ▶ Затворете обезвъздушителните вентили по посока на движение на часовниковата стрелка и проверете за уплътненост.

SK Návod na použitie

Prípustné použitie

Vykurovacie teleso sa môže používať iba na vykurovanie vnútorných priestorov a na sušenie/ohrev textílií odolných voči vysokým teplotám. Akékoľvek iné použitie je neprípustné.

Nesprávne použitie

Vykurovacie teleso sa nesmie používať ako pomôcka pre vystupovanie do vyššie položených miest.

Bezpečnostné pokyny



Nebezpečenstvo popálenia na horúcich plochách!

Povrchy vykurovacieho telesa a prípojky sa môžu zahriať až na 90 °C.

- ▶ Pri dotýkaní sa vykurovacieho telesa buďte opatrní.
- ▶ Chráňte svoje deti.



Nebezpečenstvo oparenia vystrekujúcou horúcou vodou!

Vykurovacie teleso je vybavené automatickým odzdušňovacím ventilom.

- ▶ S odzdušňovacím ventilom nemanipulujte, aby nedošlo k porušeniu tesnosti vykurovacieho telesa.



Na vykurovacích registroch/prázdnych dieloch sa nachádzajú magnety, ktoré môžu vymazať záznamy na magnetických dátových nosičoch, napr. na platobných kartách.

Montáž a opravy

- ▶ Montáž a opravy nechajte vykonať iba remeselníkom s príslušnou odbornosťou, aby nezanikli vaše nároky na záruku.
- ▶ Drobné škrabance na kryte môžete odstrániť ceruzkou na opravu laku.

Čistenie

- ▶ Všímajte si priložené odporúčanie pre čistenie.

Údržba

Vykurovacie teleso je bezúdržbové.

Reklamácie

Pri riešení prípadných problémov vám radi pomôžeme. Obchodno-právne nároky však môžete uplatňovať iba u zmluvného partnera, u ktorého ste výrobok zakúpili.

Likvidácia

- ▶ Vykurovacie telesá, ktoré doslúžili, a taktiež príslušenstvo odovzdajte na recykláciu alebo riadnu likvidáciu. Dodržujte miestne predpisy.

Samostatne predajné príslušenstvo

- Držiak na uterák (42516000) a háčik (42515000) (je možné použiť iba pri privodných teplotách max. 60 °C)
- Sklopné zrkadlo (42513000)
- Ceruzka na opravu laku (95499000)
-

SK Návod na montáž

Cieľová skupina

Vykurovacie teleso môže montovať iba remeselník s príslušnou odbornosťou.

Bezpečnostné pokyny

- ▶ Pred montážou si dôkladne prečítajte celý návod na použitie a návod na montáž.
- ▶ Po montáži **odovzdajte návod zákazníkovi**.



Nebezpečenstvo pomliaždenia!

- ▶ Vykurovacie teleso prepravujte a montujte vždy vo dvojici.
- ▶ Noste ochranný odev, ochranné rukavice a bezpečnostnú obuv.



Nebezpečenstvo poranenia na ostrých hranách!

- ▶ Noste ochranné rukavice.

Podmienky použitia

Vykurovacie teleso je možné použiť v jednorúrkových alebo dvojrúrkových systémoch.

- ▶ Vykurovacie teleso používajte iba v uzatvorených vykurovacích systémoch.
- ▶ Je potrebné dodržať kvalitu vody (max. tvrdosť, hodnota pH) podľa VDI 2035 "Zabránenie škodám v teplovodných vykurovacích systémoch".
- ▶ Vykurovacie teleso skladujte a prepravujte iba v obale. Riadte sa pokynmi uvedenými na obale.
- ▶ Netesné odzdušňovacie ventily je potrebné vymeniť a nie uzatvárať uzáverom.

Oprava

Náhradné diely (→ obr. C)

Likvidácia

- ▶ Obal odovzdajte na recykláciu alebo riadnu likvidáciu. Dodržiavajte miestne predpisy.

Technické údaje

Prevádzkový tlak	max. 10 bar (1 000 kPa)
Skúšobný tlak	13 bar (1 300 kPa)
Prívod	Možný sprava alebo zľava
Prívodná teplota	max. 90 °C
Rozmery	Paravánový diel: 1850 x 553 x 50 x mm (v x š x h)
Prípojky	Vykurovací register: 3/8", vnútorný závit
Hmotnosť	<ul style="list-style-type: none">• Vykurovací register/prázdny diel bez krytov: 23 kg• Paravánový diel bez vody:<ul style="list-style-type: none">- so vzorom "oblakov" (2x): 39 kg- so vzorom "oblakov" (1x), a 1x zrkadlo: 48 kg
Objem vody	4 l

Montáž



Nebezpečenstvo úrazu a vecných škôd pri prevrátení vykurovacieho telesa!

- ▶ Kvôli stabilite je potrebné namontovať minimálne 2 vykurovacie registre/prázdne diely.



Vecné škody pôsobením magnetizmu!

Na vykurovacích registroch/prázdnych dieloch sa nachádzajú magnety, ktoré môžu vymazať záznamy na magnetických dátových nosičoch, napr. na platobných kartách.

- ▶ Pri montáži pri sebe nenoste platobné karty, a pod.

Predpoklady

- Namontované sú základné súpravy pre paraván (42512180) (→ samostatný návod)
- Prípojné vedenia sú nainštalované
- Je dokončená hotová podlaha
- Termostatický ventil nastavovacou funkciou je namontovaný a pripojený (→ samostatný návod výrobcu)

Potrebné príslušenstvo

- Zasúvacie skrutkové spoje pre otvor kľúča max. 32
- Adaptér 3/8" na hrdlo (eurokonus)

Prípravné práce (→ obr. 1–7)

- ▶ Skontrolujte obsah dodávky, či je kompletný a nepoškodený.
- ▶ Pripravte si náradie.
- ▶ Na všetkých základných súpravách:
 - Z prívodných vedení odstráňte káblové viazače.
 - Demontujte existujúce dištančné diely.
 - Demontujte priečniky.
 - Jeden priečnik priložte k základnej súprave, ku ktorej sa má namontovať prvý vykurovací register/prázdny diel.
- ▶ Na všetkých vykurovacích registroch:
 - Demontujte zátky.
 - Namontujte adaptéry 3/8" na hrdlo (eurokonus).

Montáž vykurovacích registrov/prázdnych dielov (→ obr. 8–16)



Ak sa majú montovať zrkadlové diely, je potrebné dbať na montážnu polohu vykurovacieho registra: Zrkadlo je možné namontovať iba na tú stranu, ktorá neprichádza priamo do styku s vykurovacím registrom (→ obr. A).

- ▶ Do základnej súpravy, ktorá dosadá na priečnik, vsaďte vykurovací register/prázdny diel.
- ▶ Prihliadajte na montážnu polohu zasúvacích skrutkových spojov: musí lícovať s prednou hranou vykurovacieho registra (→ obr. B).
- ▶ Všetky prívodné vedenia skráťte na potrebnú dĺžku a namontujte zasúvacie skrutkové spoje.
- ▶ Za pomoci druhej osoby a prostredníctvom nastavovacích skrutiek vyrovnajte vykurovací register/prázdny diel.
- ▶ Pomocou skrutiek, podložiek a matíc pevne priskrutkujte vykurovací register/prázdny diel. Pritom dávajte pozor na to, aby bola vzdialenosť medzi skrutkami čo najväčšia.
- ▶ Rovnakým spôsobom namontujte a vyrovnajte ďalšie vykurovacie registre/prázdne diely.
- ▶ Vykurovacie registre/prázdne diely zaistite pomocou dištančného dielu.

Pripojenie (→ obr. 17)

Automatičké odvodušňovacie ventily sú už predbežne namontované na vykurovacích registroch.

- ▶ Na všetkých prírodných vedeniach pevne utiahnite zasúvacie skrutkové spoje.



- ▶ Termostatický ventil s nastavovacou funkciou namontujte mimo, pretože montáž pod vykurovacím telesom nie je možná.

Uvedenie do prevádzky



Odvzdušňovací ventil odvodušňuje automaticky v uzatvorenom stave.

- ▶ Odvodušňovací ventil neotvárajte naplno.
- ▶ Netesné odvodušňovacie ventily je potrebné vymeniť a nie uzatvárať uzáverom.

- ▶ Vykurovacie telesá naplňte a odvodušnite.

Nebezpečenstvo oparenia!

- ▶ Skontrolujte tesnosť vykurovacích telies a prívodov vody.

Montáž príslušenstva a krytov (→ obr. 18–19)

- ▶ V prípade potreby namontujte na kryty držiak na uterák/háčik alebo sklopné zrkadlo (→ samostatné návody).
- ▶ Zaveste všetky kryty/zrkadlá. Pritom dbajte na to, aby kryty/zrkadlá hore presne lícovali s príslušným vykurovacím registrom/prázdny dielom.

Odstraňovanie porúch



Odvzdušňovací ventil odvodušňuje automaticky v uzatvorenom stave. Ak tomu tak nie je, je možné odvodušnenie vykonať ručne otvorením odvodušňovacieho ventilu.

- ▶ Odvodušňovací ventil neotvárajte naplno.
- ▶ Netesné odvodušňovacie ventily je potrebné vymeniť a nie uzatvárať uzáverom.

- ▶ Odvodušňovacie ventily otvárajte vždy max. o ¼ otáčky proti smeru hodinových ručičiek.

- ▶ Vykurovacie telesá naplňte a odvodušnite.

Nebezpečenstvo oparenia!

- ▶ Skontrolujte tesnosť vykurovacích telies a prívodov vody.
- ▶ Odvodušňovacie ventily zatvorte v smere hodinových ručičiek a skontrolujte ich, či tesnia.

HR Upute za uporabu

Dozvoljena uporaba

Grijače se tijelo smije koristiti samo za zagrijavanje unutarnjih prostorija te za sušenje i grijanje tkanina otpornih na visoke temperature. Svaki drugi oblik uporabe je zabranjen.

Zlouporaba

Grijače se tijelo ne smije koristiti za penjanje.

Sigurnosne upute



Opasnost od opekline na vrelim površinama!

Vanjske površine grijaćeg tijela i priključaka mogu se zagrijati na temperaturu do 90 °C.

- ▶ Budite oprezni pri dodirivanju grijaćeg tijela.
- ▶ Zaštitite djecu.



Opasnost od oparina prskajućom vodom!

Grijaće tijelo je opremljeno automatskim odzračnim ventilom.

- ▶ Nemojte vršiti nikakve zahvate na odzračnom ventilu, kako ne biste ugrozili hermetičnost grijaćeg sustava.



Na grijaćim i praznim pločama nalaze se magneti koji mogu izbrisati podatke s magnetnih memorijskih jedinica, npr. s kreditnih kartica.

Montaža i popravci

- ▶ Montažu i popravke prepustite stručnjacima kako ne biste izgubili pravo na reklamaciju.
- ▶ Manje ogrebotine na zaštitnoj oplati možete popraviti korektorom za lakirane površine.

Čišćenje

- ▶ Uzmite u obzir priložene preporuke za čišćenje.

Održavanje

Grijaće tijelo ne zahtjeva nikakvo posebno održavanje.

Reklamacije i zamjerke

Rado ćemo Vam pomoći pri rješavanju problema. Reklamacije, međutim, možete uputiti isključivo ugovornom partneru kod kojeg ste kupili proizvod.

Odlaganje u otpad

- ▶ Rabljena grijaća tijela treba dati na recikliranje ili odložiti u otpad u skladu sa zakonskom regulativom. Pridržavajte se lokalnih propisa.

Dodatna oprema

- Držač ručnika (42516000) i kuke (42515000) (dopušteni samo kod dovodnih temperatura od najviše 60 °C)
- Preklopno zrcalo (42513000)
- Korektor za lakirane površine (95499000)

HR Upute za montažu

Ciljna skupina

Grijaća tijela smiju montirati samo ovlaštene stručnjaci.

Sigurnosne upute

- ▶ Prije postavljanja pročitajte kompletne upute za uporabu i montažu.
- ▶ Nakon montaže **predajte upute korisniku**.



Opasnost od ugnječenja!

- ▶ Grijaća tijela uvijek prenosite i montirajte udvoje.
- ▶ Nosite zaštitnu odjeću, zaštitne rukavice i zaštitne cipele.



Opasnost od ozljeđivanja na oštrim bridovima!

- ▶ Nosite zaštitne rukavice.

Uvjeti primjene

Grijaće se tijelo može koristiti u jednocijevnim ili dvocijevnim sustavima.

- ▶ Grijaće se tijelo smije rabiti samo u zatvorenim grijaćim sustavima.
- ▶ Treba se pridržavati kvalitete vode (maks. tvrdoća vode, pH-vrijednost) u skladu s njemačkom smjernicom VDI 2035 "Sprječavanje oštećenja toplovodnih grijaćih instalacija".
- ▶ Grijaća se tijela smiju skladištiti i transportirati samo zapakirana. Obratite pažnju na navode na ambalaži.
- ▶ Propusne odzračne ventile treba zamijeniti, a ne zatvarati ih poklopcem.

Popravci

Rezervni dijelovi (→ sl. C)

Odlaganje u otpad

- ▶ Ambalažu treba dati na recikliranje ili odložiti u otpad u skladu sa zakonskom regulativom. Pridržavajte se lokalnih propisa.

Tehničke karakteristike

Radni tlak	maks. 10 bar (1000 kPa)
Ispitni tlak	13 bar (1300 kPa)
Dovod	Moguć desno ili lijevo
Dovodna temperatura	maks. 90 °C
Dimenzije	Paravan: 1850 x 553 x 50 x mm (V x Š x D)
Priključci	Grijaća ploča: unutarnji navoj od 3/8"
Težina	<ul style="list-style-type: none"> • Grijaća i prazna ploča bez oplata: 23 kg • Paravan bez vode: <ul style="list-style-type: none"> - s 2x uzorkom oblaka: 39 kg - s 1x uzorkom oblaka, 1x zrcalom: 48 kg
Sadržaj vode	4 l

Montaža



Opasnost od ozljeda i nanošenja materijalne štete u slučaju prevrtanja grijaćeg tijela!

- ▶ Radi bolje stabilnosti uvijek treba postaviti najmanje 2 grijaće/prazne ploče.



Nanošenje materijalne štete uslijed magnetizma!

Na grijaćim i praznim pločama nalaze se magneti koji mogu izbrisati podatke s magnetnih memorijskih jedinica, npr. s kreditnih kartica.

- ▶ Prilikom montaže nemojte nositi kreditne kartice i slične predmete uz tijelo.

Preduvjeti

- Montirani su okvirni nosači paravana (42512180) (→ zasebne upute)
- Položeni su priključni kabeli
- Pod je u potpunosti postavljen
- Podesivi termostatski ventil je montiran i priključen (→ zasebne upute proizvođača)

Neophodan pribor

- Stezne navojne spojnice maks. širine otvora 32
- Prilagodnici od 3/8" za euro konus

Pripreme operacije (→ sl. 1–7)

- ▶ Provjerite potpunost i neoštećenost isporučenih dijelova.
- ▶ Pripremite potreban alat.
- ▶ Na svim okvirnim nosačima:
 - Uklonite vezice sa svih priključnih kabela.
 - Skinite postojeće odstoynike.
 - Skinite postojeće poprečne držače.
 - Položite poprečni držač na okvirni nosač na koji treba postaviti prvu grijaću/praznu ploču.
- ▶ Na svim grijaćim pločama:
 - Skinite čepove.
 - Postavite prilagodnike od 3/8" za euro konus.

Postavljanje grijaćih/praznih ploča (→ sl. 8–16)



Ako treba montirati i zrcala, obratite pažnju na položaj ugradnje grijaće ploče, zato što se zrcalo smije postaviti samo na onoj strani koja nije u izravnom kontaktu s grijaćom pločom (→ sl. A).

- ▶ Umetnite grijaću/praznu ploču u okvirni nosač na kome je postavljen poprečni držač.
- ▶ Pazite na položaj ugradnje steznih navojnih spojnica: u ravnini s prednjim rubom grijaće ploče (→ sl. B).
- ▶ Sve priključne kabele skratite na neophodnu duljinu i pričvrstite stezne navojne spojnice.
- ▶ Udvoje poravnajte grijaću/praznu ploču uz pomoć regulacijskih vijaka.
- ▶ Pričvrstite grijaću/praznu ploču vijcima, maticama i s podloškama. Pazite pritom da vijci budu međusobno što udaljeniji.
- ▶ Na isti način postavite i ostale grijaće/prazne ploče.
- ▶ Spojite grijaće/prazne ploče odstoynikom.

Priključak (→ sl. 17)

Automatski odzračni ventili su predmontirani na grijaćim pločama.

- ▶ Zategnite stezne navojne spojnice na svim priključnim kabelima.



- ▶ Podesiv termostatski ventil montirajte odvojeno, zato što se ne može postaviti ispod grijaćeg tijela.

Puštanje u rad



Zatvoren odzračni ventil automatski ispušta zrak.

- ▶ Odzračni se ventil ne smije otvarati do kraja.
- ▶ Propusne odzračne ventile treba zamijeniti, a ne zatvarati ih poklopcem.

- ▶ Napunite i odzračite grijaća tijela. **Opasnost od oparina!**
- ▶ Provjerite zabrtvljenost grijaćih tijela i priključaka na strani vode.

Postavljanje pribora i oplate (→ sl. 18–19)

- ▶ Po potrebi na oplatu pričvrstite držač ručnika odnosno kuke ili montirajte preklopno zrcalo (→ zasebne upute).
- ▶ Zakvačite svu oplatu i sva zrcala. Pazite pritom da gornji rub oplate odnosno zrcala bude u istoj ravni s gornjim rubom odgovarajuće grijaće/prazne ploče.

Otklanjanje smetnji



Zatvoren odzračni ventil automatski ispušta zrak. Ako to nije slučaj, zrak se može ispuštiti ručnim otvaranjem odzračnog ventila.

- ▶ Odzračni se ventil ne smije otvarati do kraja.
- ▶ Propusne odzračne ventile treba zamijeniti, a ne zatvarati ih poklopcem.

- ▶ Odzračni se ventili smiju otvoriti najviše ¼ puna kruga ulijevo.
- ▶ Napunite i odzračite grijaća tijela. **Opasnost od oparina!**
- ▶ Provjerite zabrtvljenost grijaćih tijela i priključaka na strani vode.
- ▶ Zatvorite odzračne ventile okretanjem udesno i provjerite im zabrtvljenost.

LT Naudojimo instrukcija

Leistinas naudojimas

Radiatorių galima naudoti tik vidaus patalpų šildymui ir temperatūrai atsparių audinių džiovimui/sušildymui. Bet koks kitas naudojimas yra neleistinas.

Netinkamas naudojimas

Radiatoriaus negalima naudoti lipimui.

Saugumo nuorodos



Pavojus nusideginti ant karštų paviršių!

Radiatoriaus paviršiai ir jungtys gali įkaisti iki 90 °C.

- ▶ Liesdami radiatorių būkite atsargūs.
- ▶ Saugokite savo vaikus.



Pavojus nusiplikyti dėl ištrykštančio karšto vandens!

Radiatorius turi automatinį nuorinimo ventilių.

- ▶ Nemanipuliukite nuorinimo ventiliu, kad užtikrintumėte radiatoriaus sandarumą.



Ant kaitinimo laukų/tuščiųjų elementų yra magnetai, kurie gali ištrinti magnetines duomenų laikmenas, pvz. banko korteles.

Montavimas ir remontas

- ▶ Montavimą ir remontą gali atlikti tik kompetentingas mechanikas, kad neprarastumėte garantinių pretenzijų.
- ▶ Mažus įbrėžimus uždangoje galite pašalinti naudodami lako pieštuką.

Valymas

- ▶ Atkreipkite dėmesį į pateiktą valymo rekomendaciją.

Techninė priežiūra

Nereikia atlikti radiatoriaus techninės priežiūros.

Reklamacijos

Mielai padėsime išspręsti problemas. Tačiau teisinės pirkimo-pardavimo pretenzijas Jūs galite pareikšti tik savo sutarties partneriui, iš kurio įsigijote produktą.

Atliekų sunaikinimas

- ▶ Atitarnavusius radiatorius su priedais pristatykite perdirbimui arba tinkamam atliekų sunaikinimui. Atkreipkite dėmesį į vietinius potvarkius.

Papildomai įsigijami priedai

- Rankšluosčių laikikliai (42516000) ir kabliai (42515000) (leistina tik turint maks. 60 °C įtekėjimo temperatūrą)
- Atlenkiamas veidrodis (42513000)
- Lako pieštukas (95499000)

LT Montavimo instrukcija

Tikslinė grupė

Radiatorių gali montuoti tik kompetentingas mechanikas.

Saugumo nuorodos

- ▶ Prieš montavimą išsamiai perskaityti visą naudojimo ir montavimo instrukciją.
- ▶ Po montavimo **instrukciją perduoti klientui.**



Pavojus prisipausti!

- ▶ Radiatorių transportuoti ir montuoti su antru asmeniu.
- ▶ Dėvėti apsauginius drabužius, apsaugines pirštines ir apsauginius batus.



Pavojus susižeisti dėl aštrių briaunų!

- ▶ Dėvėti apsaugines pirštines.

Naudojimo sąlygos

Radiatorių galima naudoti vienavamzdėse arba dvivamzdėse sistemose.

- ▶ Radiatorių naudoti tik uždaroje šildymo sistemoje.
- ▶ Laikytis vandens kokybės (maks. vandens kietumas, pH vertė) pagal VDI 2035 "Gedimų išvengimas šilto vandens-šildymo įrangoje".
- ▶ Radiatorių sandėliuoti ir transportuoti tik pakuotėje. Atkreipti dėmesį į nuorodas ant pakuotės.
- ▶ Nesandarius nuorinimo ventilius pakeisti ir neuždaryti dangteliu.

Remontas

Atsarginės dalys (→ pav. C)

Atliekų sunaikinimas

- ▶ Pakuotę pristatyti perdirbimui arba tinkamam atliekų sunaikinimui. Atkreipti dėmesį į vietinius potvarkius.

Techniniai požymiai

Darbinis slėgis	maks. 10 bar (1000 kPa)
Tikrinimo slėgis	13 bar (1300 kPa)
Įtekėjimas	Galimas dešinėje arba kairėje
Įtekėjimo temperatūra	maks. 90 °C
Išmatavimai	Skiriamasis elementas: 1850 x 553 x 50 x mm (A x P x G)
Jungtys	Kaitinimo laukas: 3/8" vidinis sriegis
Svoris	<ul style="list-style-type: none">• Kaitinimo laukas/tuščiasis elementas be uždangų: 23 kg• Skiriamasis elementas be vandens:<ul style="list-style-type: none">- 2x debesų raštas: 39 kg- 1x debesų raštas,- 1x veidrodis: 48 kg
Vandens turinys	4 l

Montavimas



Virstantis radiatorius gali sužeisti asmenis ir sugadinti daiktus!

- ▶ Dėl stabilumo išlaikymo montuoti 2 kaitinimo laukus/tuščiuosius elementus.



Dėl magnetizmo galima sugadinti daiktus!

Ant kaitinimo laukų/tuščiųjų elementų yra magnetai, kurie gali ištrinti magnetines duomenų laikmenas, pvz. banko korteles.

- ▶ Montavimui neturėti prie kūno banko kortelių ar pan.

Sąlygos

- Pagrindiniai komplektai sieniei (42512180) yra įmontuoti (→ atskira instrukcija)
- Ištiesos prijungimo linijos
- Paruoštos grindys
- Įmontuotas ir prijungtas termostato ventilis su reguliavimo funkcija (→ atskira gamintojo instrukcija)

Būtinai priedai

- Prispaudimo varžtų jungtys maks. SW 32
- 3/8" adaptorius ant eurokonuso

Parengiamieji žingsniai (→ pav. 1–7)

- ▶ Patikrinti, ar pristatytoje pakuotėje yra visos dalys ir ar jos nesugadintos.
- ▶ Pasiruošti įrankius.
- ▶ Visiems pagrindiniams komplektams:
 - Nuo prijungimo linijų nuimti esančius laidų raiščius.
 - Išmontuoti esančius distancinius laikiklius.
 - Išmontuoti esančias traversas.

- Vieną travestą uždėti ant pagrindinio komplekto, prie kurio turi būti montuojamas pirmasis kaitinimo laukas/tuščiasis elementas.
- ▶ Visiems kaitinimo laukams:
 - Išmontuoti kištukus.
 - Ant eurokonuso montuoti 3/8" adaptorius.

Montuoti kaitinimo laukus/tuščiuosius elementus (→ pav. 8–16)



Jei reikia montuoti veidrodžio elementus, atkreipti dėmesį į kaitinimo lauko įmontavimo padėtį: Veidrodis galima montuoti tik toje pusėje, kuri tiesiogiai nesiliečia prie kaitinimo lauko (→ pav. A).

- ▶ Kaitinimo lauką/tuščiąjį elementą įstatyti į pagrindinį komplektą, prie kurio prigludusi traversa.



Atkreipti dėmesį į prispaudimo varžtų jungčių įmontavimo padėtį: glaustai prie kaitinimo lauko viršutinės briaunos (→ pav. B).

- ▶ Visas prijungimo linijas sutrumpinti iki reikiamo ilgio ir montuoti prispaudimo varžtų jungtis.
- ▶ Kaitinimo lauką/tuščiąjį elementą per reguliavimo varžtus išlyginti su antru asmeniu.
- ▶ Kaitinimo lauką/tuščiąjį elementą prisukti varžtais, riebokšliais ir poveržlėmis. Atkreipti dėmesį, kad varžtai kaip įmanoma būtų toliau vienas nuo kito.
- ▶ Tokiu būdu montuoti ir išlyginti kitus kaitinimo laukus/tuščiuosius elementus.
- ▶ Kaitinimo laukus/tuščiuosius elementus sutvirtinti distanciniu laikikliu.

Jungtis (→ pav. 17)

Automatiniai nuorinimo ventiliai jau yra įmontuoti kaitinimo laukuose.

- ▶ Visose prijungimo linijose priveržti prispaudimo varžtų jungtis.



▶ Termostato ventilių su reguliavimo funkcija montuoti išorėje, nes montavimas po radiatoriumi yra negalimas.

Paleidimas



Nuorinimo ventilis nuorina automatiškai uždaroje būsenoje.

- ▶ Nuorinimo ventilio pilnai neatidaryti.
- ▶ Nesandarius nuorinimo ventilius pakeisti ir neuždaryti dangteliu.

- ▶ Radiatorių pripildyti ir nuorinti. **Pavojus nusiplikyti!**
- ▶ Patikrinti radiatorių ir vandens jungtis, ar sandarios.

Montavimas priedai ir uždangos (→ pav. 18–19)

- ▶ Esant reikalui, rankšluosčių laikiklius/kablius montuoti prie uždangų arba atlenkiamo veidrodžio (→ atskiros instrukcijos).
- ▶ Užkabinti visas uždangas/veidrodžius. Tai atlikdami įsitikinkite, kad uždangos/veidrodžiai viršuje būtų glaustai prie atitinkamo kaitinimo lauko/tuščiojo elemento.

Gedimo pašalinimas



Nuorinimo ventilis nuorina automatiškai uždaroje būsenoje. Jei taip nėra, tai, atidarant nuorinimo ventili, galima atlikti rankinį nuorinimą.

- ▶ Nuorinimo ventilio pilnai neatidaryti.
 - ▶ Nesandarius nuorinimo ventilius pakeisti ir neuždaryti dangteliu.
- ▶ Nuorinimo ventilius atidaryti su maks. ¼ apsučių prieš laikrodžio rodyklę.
 - ▶ Radiatorių pripildyti ir nuorinti. **Pavojus nusiplikyti!**
 - ▶ Patikrinti radiatorių ir vandens jungtis, ar sandarios.
 - ▶ Nuorinimo ventilius uždaryti laikrodžio rodyklės kryptimi ir patikrinti, ar sandarūs.

SL Navodila za uporabo

Dopustna uporaba

Radiator se lahko uporablja samo za ogrevanje notranjih prostorov in za sušenje/pogrevanje temperaturno obstojnega tekstila. Nobena druga vrsta uporabe ni dopustna.

Nenamenska uporaba

Radiatorja ni dovoljeno uporabljati kot pomoč za plezanje.

Varnostna navodila



Nevarnost opeklin na vročih površinah!

Površine radiatorja in priključki se lahko segrejejo do 90 °C.

- ▶ Bodite previdni, ko se dotikate radiatorja.
- ▶ Zaščitite svoje otroke.



Nevarnost oparin z brizgajočo vročo vodo!

Radiator ima vgrajen samodejni odzračevalni ventil.

- ▶ Na odzračevalnem ventilu ne izvajajte nobenih del, da je zagotovljeno tesnjenje radiatorja.



Na grelnih poljih/prostih elementih so magneti, ki lahko povzročijo izbris magnetnih nosilcev podatkov, npr. čekovnih kartic.

Montaža in popravila

- ▶ Montažna dela in popravila naj izvajajo strokovno usposobljene osebe, da ne izgubite pravic, ki izhajajo iz garancije.
- ▶ Majhne praske na obrobi lahko odstranite s korekturnim pisalom.

Čiščenje

- ▶ Upoštevajte priložena priporočila za čiščenje.

Vzdrževanje

Radiator ne potrebuje vzdrževanja.

Reklamacije

Vedno smo vam na voljo pri reševanju težav. Pravne zahteve v zvezi z nakupom lahko uveljavljate samo do vašega sopogodbena, pri katerem ste izdelek kupili.

Odstranjanje

- ▶ Dotrajan radiator z opremo oddajte za recikliranje oz. poskrbite za pravilno odstranjanje. Upoštevajte lokalne predpise.

Opcijsko dobavljiva oprema

- Držalo za brisače (42516000) in kljukica (42515000) (dovoljeno samo pri temperaturi dovoda do 60 °C)
- Zložljivo zrcalo (42513000)
- Korekturno pisalo (95499000)

SL Navodila za montažo

Ciljna skupina

Radiator lahko montira samo strokovno usposobljena oseba.

Varnostna navodila

- ▶ Pred montažo natančno preberite celotna navodila za uporabo in montažo.
- ▶ Po montaži **пустite navodila stranki.**



Nevarnost stisnjenja!

- ▶ Za transport in montažo radiatorja sta potrebni dve osebi.
- ▶ Nosite zaščitno obleko, zaščitne rokavice in zaščitne čevlje.



Nevarnost poškodbe na ostrih robovih!

- ▶ Nosite zaščitne rokavice.

Pogoji uporabe

Radiator se lahko uporablja v enocevni ali dvocevni sistemih.

- ▶ Radiator se lahko uporablja samo v zaprtih ogrevalnih sistemih.
- ▶ Kakovost vode (najv. trdota vode, pH vrednost) mora biti v skladu z VDI 2035 "Preprečevanje poškodb v ogrevalnih sistemih s toplo vodo".
- ▶ Radiator lahko shranjujete in transportirate samo v embalaži. Upoštevajte navodila na embalaži.
- ▶ Zamenjajte netesne odzračevalne ventile in jih ne zaprite s pokrovčkom.

Popravilo

Nadomestni deli (→ sl. C)

Odstranjanje

- ▶ Embalažo oddajte za recikliranje oz. poskrbite za pravilno odstranjanje. Upoštevajte lokalne predpise.

Tehnične značilnosti

Delovni tlak	največ 10 bar (1000 kPa)
Preizkusni tlak	13 bar (1300 kPa)
Dovod	Možen z desne ali leve strani
Temperatura dovoda	največ 90 °C
Dimenzije	"Paravent" element: 1850 x 553 x 50 mm (V x Š x G)
Priključki	Grelna polje: notranji navoj 3/8"

Masa	<ul style="list-style-type: none"> • Grelno polje/prosti element brez obrob: 23 kg • "Paravent" element brez vode: <ul style="list-style-type: none"> - z 2x vzorcem oblaka: 39 kg - z 1x vzorcem oblaka, 1x zrcalo: 48 kg
Količina vode	4 l

Montaža



Možnost telesne poškodbe in materialne škode v primeru prevračanja radiatorja!

- ▶ Za zagotovitev stabilnosti namestite najmanj 2 grelni polji/prosta elementa.



Možnost materialne škode zaradi magnetnega polja!

Na grelnih poljih/prostih elementih so magneti, ki lahko povzročijo izbris magnetnih nosilcev podatkov, npr. čekovnih kartic.

- ▶ Pri montaži odstranite čekovne kartice ipd.

Pogoji

- Nameščena sta osnovna kompleta za "paravent" (42512180) (→ ločena navodila)
- Priključni vodi so napeljeni
- Tla so dokončana
- Vgrajen in priključen je termostatski ventil s funkcijo regulacije (→ ločena navodila proizvajalca)

Potrebna oprema

- Tlačni fittingi, maks. SW 32
- Adapter 3/8" na eurokonus

Pripravljalni koraki (→ sl. 1–7)

- ▶ Preverite, če je obseg dobave popoln in deli niso poškodovani.
- ▶ Pripravite orodje.
- ▶ Na vseh osnovnih kompletih:
 - Odstranite kableske vezice, ki so na priključnih vodih.
 - Demontirajte prisotne distančnike.
 - Demontirajte prisotne prečne nosilce.
 - Na osnovni komplet, na katerega boste vgradili prvo grelni polje/prosti element, namestite prečni nosilec.
- ▶ Na vseh grelnih poljih:
 - Odstranite čepe.
 - Namestite adapter 3/8" na eurokonus.

Namestite grelna polja/proste elemente (→ sl. 8–16)



V primeru montaže elementov z zrcalom upoštevajte položaj vgradnje grelnega polja: Zrcalo se lahko montira samo na stran, ki ni v neposrednem stiku z grelnim poljem (→ sl. A).

- ▶ Grelno polje/prosti element vstavite v osnovni komplet, na katerega se prilaga prečni nosilec.



Upoštevajte položaj vgradnje tlačnih fittingov: poravnano s sprednjim robom grelnega polja (→ sl. B).

- ▶ Vse priključne vode skrajšajte na potrebno dolžino in namestite tlačne fittinge.
- ▶ S pomočjo druge osebe naravnajte grelni polje/prosti element z nastavnimi vijaki.

- ▶ Z vijaki, podložkami in maticami pritrdite grelni polje/prosti element. Pri tem pazite, da so vijaki po možnosti čim bolj narazen.
- ▶ Na enak način namestite in naravnajte tudi ostala grelna polja/proste elemente.
- ▶ Grelna polja/proste elemente zavarujte z distančnikom.

Priključitev (→ sl. 17)

Samodejni odzračevalni ventili so že vgrajeni na grelnih poljih.

- ▶ Na vseh priključnih vodih pritrdite tlačne fittinge.



- ▶ Namestite zunanji termostatski ventil s funkcijo regulacije, ker montaža pod radiator ni možna.

Zagon



Odzračevalni ventil omogoča samodejno odzračevanje v zaprtem stanju.

- ▶ Odzračevalnega ventila ne odprite do konca.
- ▶ Zamenjajte netesne odzračevalne ventile in jih ne zaprite s pokrovčkom.

- ▶ Napolnite in odzračite radiatorje. **Nevarnost oparin!**
- ▶ Preverite tesnjenje radiatorjev in vodnih priključkov.

Montaža opreme in obrob (→ sl. 18–19)

- ▶ Po potrebi namestite držalo za brisače/kljukico na obrobe oz. zložljivo zrcalo (→ ločena navodila).
- ▶ Vpnite vse obrobe oz. vsa zrcala. Pri tem zagotovite, da so obrobe/zrcala zgoraj poravnano zaprta z ustreznim grelnim poljem/prostim elementom.

Odpravljanje motenj



Odzračevalni ventil omogoča samodejno odzračevanje v zaprtem stanju. Če samodejno odzračevanje ne deluje, lahko z odpiranjem odzračevalnega ventila zagotovite ročno odzračevanje.

- ▶ Odzračevalnega ventila ne odprite do konca.
- ▶ Zamenjajte netesne odzračevalne ventile in jih ne zaprite s pokrovčkom.

- ▶ Odzračevalne ventile odprite za največ ¼ obrata v nasprotni smeri urinega kazalca.
- ▶ Napolnite in odzračite radiatorje. **Nevarnost oparin!**
- ▶ Preverite tesnjenje radiatorjev in vodnih priključkov.
- ▶ Odzračevalne ventile zaprite v smeri urinega kazalca in preverite tesnjenje.

ET

Kasutusjuhend

Sihipärane kasutus

Radiaatorit on lubatud kasutada ainult siseruumide kütteks ja kuumuskindlate tekstiilmaterjalide kuivatamiseks/soojendamiseks. Iga muu kasutus on mittesihipärane.

Väärkasutus

Radiaatorit ei tohi kasutada ronimisabina.

Ohutusjuhised



Kuumadest pealispindadest tulenev põletusoht!

Radiaatori pealispinnad ja ühendused võivad kuumeneda kuni 90 °C.

- ▶ Olge radiaatori puutumisel ettevaatlik.
- ▶ Kaitske oma lapsi.



Väljapritsvivast kuumast veest tulenev põletusoht!

Radiaator on varustatud automaatse õhutusventiiliga.

- ▶ Radiaatori lekete vältimiseks ärge muutke õhutusventiili.



Küttekehadel/tühikelementidel asuvad magnetid, mis võivad andmeid magnetilistel andmekandjatel, nt krediitkaartidel kustutada.

Paigaldamine ja remont

- ▶ Laske paigaldamine ja remont teostada ainult vastava väljaõppega spetsialistil, sellisel juhul ei kaota teie jaoks garantii kehtivust.
- ▶ Väiksemaid kriimustusi katetel võite kõrvaldada värviparanduspulga abil.

Puhastamine

- ▶ Järgige kaasasolevat puhastusjuhust.

Hooldus

Radiaator on hooldusvaba.

Reklamatsioonid

Me oleme meelsasti abiks probleemide lahendamisel. Samas on teil ostust tulenevaid nõudeid võimalik esitada vaid oma äripartnerile, kelle käest te toote ostsite.

Jäätmekäitlus

- ▶ Andke vanad radiaatorid koos tarvikutega taasinglusse või jäätmekäidelde nõuetekohaselt. Järgige kohalikke eeskirju.

Lisavarustusena saadaolevad tarvikud

- Käterätikuhoidja (42516000) ja haagid (42515000) (lubatud ainult maks pealevoolu temperatuuride kuni 60 °C korral)
- Pööratav peegel (42513000)
- Värviparanduspulk (95499000)

ET Paigaldusjuhend

Sihtrühm

Radiaatorit tohib paigaldada vaid vastava väljaõppega spetsialist.

Ohutusjuhised

- ▶ Enne paigaldamist lugeda kogu kasutus- ja paigaldusjuhend põhjalikult läbi.
- ▶ Peale paigaldamist anda **juhend kliendile**.



Muljumisoht!

- ▶ Radiaatorit transportida ja paigaldada kasutades teise isiku abi.
- ▶ Kanda kaitseriietust, kaitsekindaid ja ohutusjalanõusid.



Teravatest servadest tulenev vigastusoht!

- ▶ Kanda kaitsekindaid.

Kasutustingimused

Radiaatorit on võimalik kasutada ühetoru- või kahetorusüsteemides.

- ▶ Radiaatorit kasutada ainult suletud küttesüsteemides.
- ▶ Pidada kinni veekvaliteedist (maks veekaredus, pH-väärtus) vastavalt VDI 2035 "Kahjustuste vältimine sooja veega kütteseadmetes".
- ▶ Radiaatoreid ladustada ja transportida ainult pakendis. Järgida pakendil toodud juhiseid.
- ▶ Lekkivad õhutusventiilid asendada ja mitte sulgeda korgiga.

Remont

Varuosad (→ joon C)

Jäätmekäitlus

- ▶ Pakend anda taasinglusse või nõuetekohaselt jäätmekäidelda. Järgida kohalikke eeskirju.

Tehnilised näitajad

Töörõhk	maks 10 bar (1000 kPa)
Rõhk kontrollimisel	13 bar (1300 kPa)
Pealevool	Paremal või vasakul võimalik
Pealevoolutemperatuur	maks 90 °C
Möödud	Katteelement: 1850 x 553 x 50 x mm (k x l x s)
Ühendused	Küttekeha: 3/8" sisekeere
Kaal	<ul style="list-style-type: none">• Küttekeha/kateteta tühikelement: 23 kg• Katteelement veeta:<ul style="list-style-type: none">- 2x pilvemustriga: 39 kg- 1x pilvemustriga, 1x peegluga: 48 kg
Vee kogus	4 l

Paigaldamine



Radiaatori ümberkukkumisel inimeste vigastused ja materiaalsed kahjud!

- ▶ Stabiilsusest tulenevalt paigaldada vähemalt 2 küttekeha/tühikelementi.



Magnetist tulenevad materiaalsed kahjud!

Küttekehadel/tühikelementidel asuvad magnetid, mis võivad andmeid magnetilistel andmekandjatel, nt krediitkaartidel kustutada.

- ▶ Paigaldamise ajal mitte kanda taskus krediitkaarte jms.

Eeltingimused

- Katte (42512180) alusraamid on paigaldatud (→ eraldi juhend)
- Ühendustorud on paigaldatud
- Põranda ehitus on lõpetatud
- Reguleeritav termostaatventiil on paigaldatud ja ühendatud (→ tootjapoolne eraldi juhend)

Vajalikud tarvikud

- Surveliitmikud maks SW 32
- 3/8"-eurokoonuse adapter

Ettevalmistustööd (→ joon 1–7)

- ▶ Kontrollida tarnekomplekti kompleksust ja kahjustuste esinemist.
- ▶ Panna valmis tööriistad.
- ▶ Kõikide alusraamide puhul:
 - Eemaldada ühendustorude küljes olevad kaablikõidikud.
 - Eemaldada olemasolevad distantsihoidikud.
 - Eemaldada olemasolevad traaversid.
 - Panna üks traavers alusraami juurde, mille külge tuleb monteerida esimene küttekeha/tühikelement.
- ▶ Kõikide küttekehade juures:
 - Eemaldada korgid.
 - Monteerida 3/8"-eurokoonuse adaptrid.

Monteerida küttekeha/tühikelement (→ joon 8–16)



Kui tuleb monteerida peeglielemendid, järgida küttekeha paigaldusviisi: Peeglit on võimalik monteerida ainult küljele, mis ei ole vahetus kontaktis küttekehaga (→ joon A).

- ▶ Küttekeha/tühikelement asetada alusraamile, mille juures on traavers.



Järgida surveliitmike paigaldusviisi: ühel joonel küttekeha esiservaga (→ joon B).

- ▶ Lühendada kõik ühendustorud vajalikule pikkusele ja paigaldada surveliitmikud.
- ▶ Joondada küttekeha/tühikelement teise isiku abiga reguleerimiskruvide kohale.
- ▶ Küttekeha/tühikelement kruvide, seibide ja mutrite abil fikseerida. Sealjuures jälgida, et kruvid oleksid üksteisest võimalikult kaugel.
- ▶ Järgmised küttekehad/tühikelemendid paigaldada ja joondada samamoodi.
- ▶ Küttekehad/tühikelemendid fikseerida distantsihoidikuga.

Ühendus (→ joon 17)

Automaatsed õhutusventiilid on eelnevalt küttekehade külge monteeritud.

- ▶ Keerata kinni kõikide ühendustorude surveliitmikud.



▶ Reguleeritav termostaatventiil paigaldada eraldi, sest radiaatori all ei ole paigaldamine võimalik.

Kasutuselevõtmine



Õhutusventiil õhutab suletud seisundis automaatselt.

- ▶ Õhutusventiili mitte täielikult avada.
- ▶ Lekkivad õhutusventiilid asendada ja mitte sulgeda korgiga.

- ▶ Radiaator täita ja õhutada. **Põletusoh!**
- ▶ Kontrollida radiaatoril ja veeühendustel lekke esinemist.

Tarvikute ja katete paigaldamine (→ joon 18–19)

- ▶ Vajadusel paigaldada katete külge kätärätikuhoidja/haagid või monteerida pööratav peegel (→ eraldi juhendid).
- ▶ Kinnitada kõik katted/peegel. Sealjuures veenduda, et katted/peegel oleksid üleval samal kõrgusel küttekeha/tühikelemendiga.

Rikete kõrvaldamine



Õhutusventiil õhutab suletud seisundis automaatselt. Vastasel korral on võimalik õhutusventiili avamise abil teostada manuaalset õhutamist.

- ▶ Õhutusventiili mitte täielikult avada.
- ▶ Lekkivad õhutusventiilid asendada ja mitte sulgeda korgiga.

- ▶ Õhutusventiilid avada maks ¼ pööret vastupäeva.
- ▶ Radiaator täita ja õhutada. **Põletusoh!**
- ▶ Kontrollida radiaatoril ja veeühendustel lekke esinemist.
- ▶ Keerata õhutusventiilid päripäeva kinni ja kontrollida lekke esinemist.

LV

Lietošanas instrukcija

Atļautais pielietojums

Radiaatoru drīkst izmantot tikai iekštelpu apsildīšanai un termoizturīgu tekstilizstrādājumu žāvēšanai/uzsildīšanai. Jebkurš cits pielietojums nav atļauts.

Nepareizs pielietojums

Radiaatoru nedrīkst izmantot, lai pakāptos.

Drošības norādījumi



Saskaroties ar karstām virsmām, pastāv apdedzināšanās risks!

Radiaatora un pieslēgumu virsmas var uzkarst līdz pat 90 °C.

- ▶ Pieskaroties radiatoram, ievērojiet piesardzību.
- ▶ Sargiet bērnus.



Izšļācoties karstam ūdenim, pastāv applaucēšanās risks!

Radiaators ir aprīkots ar automātisku atgaisošanas vārstu.

- ▶ Lai saglabātu radiatora hermētiskumu, neveiciet nekādas atgaisošanas vārsta manipulācijas.



Pie sildplatēm/rāmjiem atrodas magnēti, kuri var nodzēst magnētiskos datu nesējus, piem., bankas kartes.

Montāža un remonts

- ▶ Lai nezaudētu tiesības uz garantiju, montāžas un remontdarbu izpildi uzticiet speciālistam.
- ▶ Nelielus paneļa skrāpējumus Jūs varat novērst ar krāsas korekcijas zīmuli.

Tīrīšana

- ▶ Ievērojiet pievienotos tīrīšanas ieteikumus.

Apkope

Radiaatoram apkope nav jāveic.

Pretenzijas

Mēs labprāt palīdzēsīm atrisināt problēmas. Tomēr ar garantiju saistītās prasības Jūs varat izvirzīt tikai Jūsu tirdzniecības partnerim, no kura šo izstrādājumu iegādājāties.

Utilizācija

- ▶ Noliektus radiatorus un to piederumus nododiet otrreizējai pārstrādei vai pareizai utilizācijai. Ievērojiet vietējos noteikumus.

Opcionāli pieejamie piederumi

- Dvieļu turētājs (42516000) un āķi (42515000) (atļauti tikai tad, ja turpgaitas temperatūra ir maks. 60 °C)
- Atlokāms spogulis (42513000)
- Krāsas korekcijas zīmulis (95499000)

LV Montāžas instrukcija

Mērķa grupa

Radiatora montāžu drīkst veikt tikai speciālists.

Drošības norādījumi

- ▶ Pirms montāžas kārtīgi izlasiet visu lietošanas un montāžas instrukciju.
- ▶ Pēc montāžas **nododiet instrukciju klientam.**



Saspiešanas risks!

- ▶ Radiatora transportēšana un montāža jāveic divatā.
- ▶ Valkājiet aizsargapģērbu, aizsargcimdus un drošus apavus.



Asu malu tuvumā pastāv savainošanās risks!

- ▶ Valkājiet aizsargcimdus.

Izmantošanas apstākļi

Radiatoru var izmantot vienas caurules vai divu cauruļu sistēmās.

- ▶ Izmantojiet radiatoru tikai slēgtās apkures sistēmās.
- ▶ Ievērojiet nepieciešamo ūdens kvalitāti (maks. ūdens cietība, pH līmenis) saskaņā ar Vācijas Inženieru asociācijas noteikumiem VDI 2035 "Bojājumu novēršana karstā ūdens apkures iekārtās".
- ▶ Uzglabājiet un transportējiet radiatoru tikai iepakojumā. Ievērojiet uz iepakojuma dotos norādījumus.
- ▶ Neblīvus atgaisošanas vārstus nomainiet, nevis noslēdziet tos ar vāciņu.

Remonts

Rezerves daļas (→ att. C)

Utilizācija

- ▶ Iepakojumu nododiet otrreizējai pārstrādei vai pareizai utilizācijai. Ievērojiet vietējos noteikumus.

Tehniskie parametri

Darba spiediens	maks. 10 bar (1000 kPa)
Pārbaudes spiediens	13 bar (1300 kPa)
Turpgaita	ļespējama pa labi vai pa kreisi

Turpgaitas temperatūra	maks. 90 °C
Izmēri	Paneļa elements: 1850 x 553 x 50 x mm (A x P x D)
Pieslēgumi	Sildplate: 3/8" iekšējā vītne
Svars	• Sildplate/rāmis bez paneļiem: 23 kg • Paneļa elements bez ūdens: – ar 2x "mākoņu rakstu": 39 kg – ar 1x "mākoņu rakstu", 1x spoguli: 48 kg
Ūdens ietilpība	4 l

Montāža



Apgāžoties radiatoram, pastāv personu savainošanās un materiālo zaudējumu risks!

- ▶ Stabilitātes apsvērumu dēļ samontējiet vismaz 2 sildplates/rāmjus.



Magnētisma radīti materiālie zaudējumi!

- ▶ Pie sildplatēm/rāmjiem atrodas magnēti, kuri var nodzēst magnētiskos datus nesējus, piem., bankas kartes.
- ▶ Veicot montāžu, nenēsājiet līdzīgas bankas kartes u. tml.

Priekšnoteikumi

- Ir samontēti paneļa (42512180) statņi (→ atsevišķa instrukcija)
- Ir izvietoti pieslēguma vadi
- Ir ielieta grīda
- Ir piemontēts un pieslēgts regulējams termostata vārsts (→ atsevišķa ražotāja instrukcija)

Nepieciešamie piederumi

- Presētie veidgabali maks. SW 32
- 3/8" adapters uz eirokonusa

Sagatavošanās darbi (→ att. 1–7)

- ▶ Pārbaudiet, vai piegāde ir veikta pilnā komplektācijā un vai nav bojājumu.
- ▶ Sagatavojiet instrumentus.
- ▶ Visiem statņiem:
 - Noņemiet ap pieslēguma vadiem apliktās kabeļu saites.
 - Demontējiet uzstādītās atdalošās detaļas.
 - Demontējiet uzstādītās šķērssijas.
 - Pielieciet vienu šķērssiju pie statņa, pie kura vispirms tiks veikta sildplates/rāmja montāža.
- ▶ Visām sildplatēm:
 - Demontējiet aizbāžņus.
 - Uzmontējiet 3/8" adapteru uz eirokonusa.

Uzmontējiet sildplates/rāmjus (→ att. 8–16)



Ja paredzēts montēt spoguļa elementus, ņemiet vērā stāvokli, kādā ir iemontēta sildplate: Spoguli var uzmontēt tikai tajā pusē, kura nav tiešā saskarē ar sildplati (→ att. A).

- ▶ Ievietojiet sildplati/rāmi statnī, pie kura ir pielikta šķērssija.



Ievērojiet presēto veidgabalu montāžas stāvokli: tiem jābūt vienā līmenī ar sildplates priekšējo malu (→ att. B).

- ▶ Visus pieslēguma vadus saīsiniet nepieciešamajā garumā un uzmontējiet presētos veidgabalus.
- ▶ Izmantojot regulēšanas skrūves un pieaicinot palīgā otru personu, izlīmeņojiet sildplati/rāmi.
- ▶ Pieskrūvējiet sildplati/rāmi ar skrūvēm, paplāksnēm un uzgriežņiem. To darot, sekojiet, lai skrūves būtu pēc iespējas tālāk viena no otras.
- ▶ Tādā pašā veidā samontējiet un izlīmeņojiet citas sildplates/rāmjus.
- ▶ Sastipriniet sildplates/rāmjus ar atdalošo detaļu.

Pieslēgšana (→ att. 17)

Automātiskie atgaisošanas vārsti jau ir piemontēti pie sildplatēm.

- ▶ Pievelciet visus presēto veidgabalu pieslēgumus.



- ▶ Ārpusē uzmontējiet regulējamu termostata vārstu, jo tā montāža zem radiatora nav iespējama.

Lietošanas sākšana



Atgaisošanas vārsts slēgtā stāvoklī atgaisošanu veic automātiski.

- ▶ Neatveriet atgaisošanas vārstu līdz galam vaļā.
- ▶ Neblīvus atgaisošanas vārstus nomainiet, nevis noslēdziet tos ar vāciņu.

- ▶ Uzpildiet un atgaisojiet radiatoru. **Applaucēšanās risks!**
- ▶ Pārbaudiet radiatora un ūdens pieslēgumu hermētiskumu.

Montāžas piederumi un paneļi (→ att. 18–19)

- ▶ Ja nepieciešams, piemontējiet pie paneļiem divieļu turētāju/āķus vai atlokāmo spoguļi (→ atsevišķas instrukcijas).
- ▶ Iekabiniet visus paneļus/spoguļus. To darot, pārliecinieties, vai paneļi/spoguļi augšpusē ir vienā līmenī ar attiecīgo sildplati/rāmi.

Traucējumu novēršana



Atgaisošanas vārsts slēgtā stāvoklī atgaisošanu veic automātiski. Ja tā nenotiek, atverot atgaisošanas vārstu, atgaisošanu var veikt manuāli.

- ▶ Neatveriet atgaisošanas vārstu līdz galam vaļā.
- ▶ Neblīvus atgaisošanas vārstus nomainiet, nevis noslēdziet tos ar vāciņu.

- ▶ Atveriet atgaisošanas vārstus ar maks. ¼ pagriezieniem pretēji pulksteņrādītāja virzienam.
- ▶ Uzpildiet un atgaisojiet radiatoru. **Applaucēšanās risks!**
- ▶ Pārbaudiet radiatora un ūdens pieslēgumu hermētiskumu.
- ▶ Aizveriet atgaisošanas vārstus pulksteņrādītāja virzienā un pārbaudiet to hermētiskumu.

SR Uputstvo za upotrebu

Dozvoljena upotreba

Grejno telo se sme koristiti samo za zagrevanje unutrašnjih prostorija i za sušenje i grejanje tkanina otpornih na visoke temperature. Svaki drugi vid upotrebe je zabranjen.

Zloupotreba

Grejno telo se ne sme koristiti za penjanje.

Sigurnosne napomene



Opasnost od opekotina na vrućim površinama!

Spoljašnje površine grejnog tela i priključaka mogu se zagrijati na temperaturu do 90 °C.

- ▶ Budite oprezni pri dodirivanju grejnog tela.
- ▶ Zaštitite decu.



Opasnost od opekotina prskajućom vodom!

Grejno telo je opremljeno automatskim odušnim ventilom.

- ▶ Nemojte vršiti nikakve zahvate na odušnom ventilu, kako ne biste ugrozili hermetičnost grejnog sistema.



Na grejnim i praznim pločama nalaze se magneti koji mogu izbrisati podatke sa magnetnih memorijskih jedinica, npr. sa kreditnih kartica.

Montaža i popravke

- ▶ Montažu i popravke prepustite stručnjacima kako ne biste izgubili pravo na reklamaciju.
- ▶ Manje ogrebotine na zaštitnoj oplati možete popraviti korektorom za lakiranje površine.

Čišćenje

- ▶ Uzmite u obzir priložene preporuke za čišćenje.

Održavanje

Grejno telo ne zahteva nikakvo posebno održavanje.

Reklamacije i prigovori

Rado ćemo Vam pomoći pri rešavanju problema. Reklamacije, međutim, možete uputiti isključivo ugovornom partneru kod kojeg ste kupili proizvod.

Odlaganje u otpad

- ▶ Stara grejna tela treba dati na recikliranje ili odložiti u otpad u skladu sa zakonskom regulativom. Pridržavajte se lokalnih propisa.

Dodatna oprema

- Držač peškira (42516000) i kuke (42515000) (dozvoljeni samo kod dovodnih temperatura od najviše 60 °C)
- Preklopno ogledalo (42513000)
- Korektor za lakiranje površine (95499000)

SR Uputstvo za montažu

Ciljna grupa

Grejna tela smeju montirati samo ovlašćeni stručnjaci.

Sigurnosne napomene

- ▶ Pre postavljanja pročitajte kompletno uputstvo za upotrebu i montažu.
- ▶ Nakon montaže **predajte uputstvo korisniku.**



Opasnost od ugnječenja!

- ▶ Grejna tela uvek prenosite i montirajte udvoje.
- ▶ Nosite zaštitnu odeću, zaštitne rukavice i zaštitne cipele.



Opasnost od povređivanja na oštrim ivicama!

- ▶ Nosite zaštitne rukavice.

Uslovi primene

Grejno telo može da se koristi u jednocevnim ili dvocevnim sistemima.

- ▶ Grejno telo sme da se primenjuje samo u zatvorenim grejnim sistemima.
- ▶ Treba se pridržavati kvaliteta vode (maks. tvrdoća vode, pH-vrednost) u skladu sa nemačkom smernicom VDI 2035 "Sprečavanje oštećenja toplovodnih grejnih instalacija".
- ▶ Grejna tela se smeju skladištiti i transportovati samo zapakovana. Treba obratiti pažnju na navode na pakovanju.
- ▶ Propusne odušne ventile treba zameniti, a ne zatvarati ih poklopcem.

Popravke

Rezervni delovi (→ sl. C)

Odlaganje u otpad

- ▶ Ambalažu treba dati na recikliranje ili odložiti u otpad u skladu sa zakonskom regulativom. Pridržavajte se lokalnih propisa.

Tehničke karakteristike

Radni pritisak	maks. 10 bar (1000 kPa)
Ispitni pritisak	13 bar (1300 kPa)
Dovod	Moguć desno ili levo
Dovodna temperatura	maks. 90 °C
Dimenzije	Paravan: 1850 x 553 x 50 x mm (V x Š x D)
Priključci	Grejna ploča: unutrašnji navoj od 3/8"
Težina	<ul style="list-style-type: none"> • Grejna i prazna ploča bez oplata: 23 kg • Paravan bez vode: <ul style="list-style-type: none"> - sa 2x uzorkom oblaka: 39 kg - sa 1x uzorkom oblaka, 1x ogledalom: 48 kg
Sadržaj vode	4 l

Montaža



Opasnost od povreda i nanošenja materijalne štete u slučaju prevrtanja grejnog tela!

- ▶ Radi bolje stabilnosti uvek treba postaviti najmanje 2 grejne/prazne ploče.



Nanošenje materijalne štete usled magnetizma!

Na grejnim i praznim pločama nalaze se magneti koji mogu izbrisati podatke sa magnetnih memorijskih jedinica, npr. sa kreditnih kartica.

- ▶ Prilikom montaže nemojte nositi kreditne kartice i slične predmete uz telo.

Preduslovi

- Montirani su okvirni nosači paravana (42512180) (→ zasebno uputstvo)
- Položeni su priključni kablovi
- Pod je u potpunosti postavljen
- Podesivi termostatski ventil je montiran i priključen (→ zasebno uputstvo proizvođača)

Neophodan pribor

- Stezne navojne spojnice maks. širine otvora 32
- Adapteri od 3/8" za euro konus

Pripreme operacije (→ sl. 1-7)

- ▶ Proverite potpunost i neoštećenost isporučениh delova.
- ▶ Pripremite potreban alat.
- ▶ Na svim okvirnim nosačima:
 - Uklonite vezice sa svih priključnih kablova.
 - Skinite postojeće odstoynike.
 - Skinite postojeće poprečne držače.
 - Položite poprečni držač na okvirni nosač na koji treba postaviti prvu grejnu/praznu ploču.
- ▶ Na svim grejnim pločama:
 - Skinite čepove.
 - Postavite adaptere od 3/8" za euro konus.

Postavljanje grejnih/praznih ploča (→ sl. 8-16)



Ako treba montirati i ogledala, obratite pažnju na položaj ugradnje grejne ploče, zato što ogledalo sme da se postavi samo na onoj strani koja nije u direktnom kontaktu sa grejnom pločom (→ sl. A).

- ▶ Umetnite grejnu/praznu ploču u okvirni nosač na kome je postavljen poprečni držač.



Obratite pažnju na položaj ugradnje steznih navojnih spojnica: u ravni sa prednjom ivicom grejne ploče (→ sl. B).

- ▶ Sve priključne kablove skratite na neophodnu dužinu i pričvrstite stezne navojne spojnice.
- ▶ Udvoje poravnajte grejnu/praznu ploču uz pomoć regulacionih zavrtnja.
- ▶ Pričvrstite grejnu/praznu ploču zavrtnjima, navrtkama i s podloškama. Pazite pri tome da zavrtnji budu međusobno što udaljeniji.
- ▶ Na isti način postavite i ostale grejne/prazne ploče.
- ▶ Spojite grejne/prazne ploče s odstoynikom.

Priključak (→ sl. 17)

Automatski odušni ventili su unapred montirani na grejnim pločama.

- ▶ Zategnite stezne navojne spojnice na svim priključnim kablovima.



- ▶ Podesiv termostatski ventil montirajte odvojeno, zato što se ne može postaviti ispod grejnog tela.

Puštanje u rad



- ▶ Zatvoren odušni ventil automatski ispušta vazduh.
- ▶ Odušni ventil se ne sme otvoriti do kraja.
- ▶ Propusne odušne ventile treba zameniti, a ne zatvarati ih poklopcem.

- ▶ Napunite grejna tela i ispushte vazduh. **Opasnost od opekotina!**
- ▶ Proverite zaptivenost grejnih tela i priključaka na strani vode.

Postavljanje pribora i oplate (→ sl. 18–19)

- ▶ Po potrebi na oplatu pričvrstite držač peškira odnosno kuke ili montirajte preklopno ogledalo (→ zasebna uputstva).
- ▶ Zakačite svu oplatu i sva ogledala. Pazite pritom da gornja ivica oplate odnosno ogledala bude u istoj ravni sa gornjom ivicom odgovarajuće grejne/prazne ploče.

Otklanjanje smetnji



Zatvoren odušni ventil automatski ispušta vazduh. Ako to nije slučaj, vazduh se može ispuštiti ručnim otvaranjem odušnog ventila.

- ▶ Odušni ventil se ne sme otvarati do kraja.
- ▶ Propusne odušne ventile treba zameniti, a ne zatvarati ih poklopcem.
- ▶ Odušni ventili smeju da se otvore najviše ¼ puna kruga ulevo.
- ▶ Napunite grejna tela i ispushte vazduh. **Opasnost od opekotina!**
- ▶ Proverite zaptivenost grejnih tela i priključaka na strani vode.
- ▶ Zatvorite odušne ventile okretanjem udesno i proverite im zaptivenost.

SQ Udhëzues përdorimi

Përdorimi i përshtatshëm

Radiatori duhet përdorur vetëm për ngrohjen e hapësirave të brendshme si dhe për tharjen/ngrohjen e tekstileve që përballojnë temperaturat e larta. Çdo përdorim tjetër është i papërshtatshëm.

Përdorim i gabuar

Radiatori nuk duhet të përdoret si shkallë ngjitëse.

Udhëzime për sigurinë



Rrezik djegieje në sipërfaqet e nxehta!

Sipërfaqet e radiatorit dhe kontakteve mund të nxehen deri në 90 °C.

- ▶ Bëni kujdes kur prekni radiatorin.
- ▶ Ruajini fëmijët tuaj.



Rrezik përvëlimi nga uji i nxehtë që spërkatet jashtë!

Radiatori është i pajisur me një valvul ajrimi automatik.

- ▶ Mos e ngacmoni valvulin e ajrimit, për të siguruar padepërtueshmërinë e radiatorit.



Në panelet e nxehtësisë/elementët e zgavruar ka magnete, të cilët mund të fikin të dhënat në bartëset e informacionit, si psh. kartat bankare.

Montimi dhe riparimet

- ▶ Montimin dhe riparimet lëriini t'i kryejë një profesionist i specializuar, në mënyrë që të mos humbisni të drejtat e garancisë.
- ▶ Gërvishetjet e vogla në sipërfaqen e grilës mund t'i zhdukni me anën e një lampustili me vernik.

Pastrimi

- ▶ Respektoni udhëzimet e mëposhtme lidhur me pastrimin.

Mirëmbajtja

Radiatorin nuk ka nevojë për mirëmbajtje.

Ankesat

Ne ju ndihmojmë me kënaqësi në zgjidhjen e problemeve. Të drejtat e blerjes mund t'i kërkonit vetëm tek shitësi, tek i cili keni blerë produktin.

Hedhja

- ▶ Radiatorët e nxjerrë jashtë përdorimit së bashku me aksesoret e tij, mënjanojini sipas rregullave të riciklimit ose rregullores së hedhjes së mbeturinave. Respektoni rregulloret lokale.

Aksesor që mund të blihet sipas dëshirës

- Varëse peshqiri (42516000) dhe çengelë (42515000) (të përshtatshëm vetëm për temperaturat maksimale deri në 60 °C)
- Pasqyrë e palosshme (42513000)
- Lampustil me vernik (95499000)

SQ Udhëzues montimi

Grupi i synuar

Radiatorin duhet të montohet vetëm nga një profesionist i specializuar.

Udhëzime për sigurinë

- ▶ Përpara montimit, lexojeni këtë udhëzues përdorimi dhe montimi deri në fund.
- ▶ Pas montimit, lërjani **udhëzuesin klientit**.



Rrezik pengimi!

- ▶ Radiatorin transportojeni dhe montojeni me ndihmën e një personi të dytë.
- ▶ Vishni veshje, doreza dhe këpucë mbrojtëse.



Rrezik plagosjeje tek skajet e mprehta!

- ▶ Vishni doreza mbrojtëse.

Kushtet e përdorimit

Radiatorin mund të vihet në punë në sisteme me një tubacion të vetëm ose me dy tubacione.

- ▶ Vendoseni radiatorin vetëm në sisteme ngrohjeje të mbyllur.
- ▶ Për cilësinë e ujit (fortësia maksimale e ujit, vlera-pH) referojuni VDI 2035 "Shmangia e dëmeve në pajisjet ngrohëse me ujë të ngrohtë".
- ▶ Radiatorët vendosini dhe transportojini vetëm bashkë me ambalazhin. Shihni udhëzimet e shënuara tek ambalazhi.
- ▶ Zëvendësoni valvulat e ajrimit dhe mos i mbulonit me asgjë.

Riparimet

Pjesët e këmbimit (→ Fig. C)

Hedhja

- ▶ Mënjanojini ambalazhet sipas rregullave të riciklimit ose rregullores së hedhjes së mbeturinave. Respektoni rregulloret lokale.

Të dhëna teknike

Presioni i punës	maksimumi 10 bar (1000 kPa)
Presioni i kolaudimit	13 bar (1300 kPa)
Qarkullimi i ujit	I mundur djathtas ose majtas
Temperatura e ujit në qarkullim	maksimumi 90 °C
Përmasat	Elementi ballor: 1850 x 553 x 50 x mm (Lart. x Gjer. x Thell.)
Kontaktet	Paneli i nxehtësisë: 3/8" fileto e brendshme
Pesha	<ul style="list-style-type: none">• Paneli i nxehtësisë/elementi i zgavruar pa grila: 23 kg• Elementi ballor pa ujë:<ul style="list-style-type: none">- me 2x panele me re: 39 kg- me 1x panel me re, 1x pasqyrë: 48 kg
Kapaciteti i ujit	4 l

Montimi



Dëmtime të njerëzve dhe sendeve nga përmbysja e radiatorit!

- ▶ Për arsye qëndrueshmërie, montoni të paktën 2 panele nxehtësie/elementë të zgavruar.



Dëmtime të sendeve të shkaktuara nga magnetizmi!

Në panelet e nxehtësisë/elementët e zgavruar ka magnete, të cilët mund të fikin të dhënat në bartëset e informacionit, si psh. kartat bankare.

- ▶ Gjatë montimit, mos mbani me vete në trup karta bankare ose sende të ngjashme.

Kushtet paraprake

- Mekanizmat mbështetës për elementin ballor (42512180) janë të montuara (→ udhëzues më vete)
- Kabllot lidhës janë lidhur
- Bazamenti i posaçëm është montuar
- Valvuli i termostatit me funksionin tarues është montuar dhe lidhur (→ udhëzues më vete i prodhuesit)

Aksesor i domosdoshëm

- Vidhat shtrënguese maksimumi SW 32
- 3/8"-adaptor nga Eurokonus

Hapat paraprakë (→ Fig. 1–7)

- ▶ Produktin e marrë në dorëzim kontrollojeni nëse është i plotë dhe i padëmtuar.
- ▶ Bëni gati pajisjen.
- ▶ Në gjithë mekanizmat mbështetës:
 - Hiqni shtrënguesit e pranishëm të kablllove në kabllot lidhës.
 - Çmontoni ndarësen e pranishme.
 - Çmontoni traversat e pranishme.

- Vendoseni njërën nga traversat tek mekanizmi mbështetës, mbi të cilin do të montohet paneli i parë i nxehtësisë/elementi i zgavruar.
- ▶ Në gjithë panelet e nxehtësisë:
 - Çmontoni fishat.
 - Montoni adaptorin 3/8" te Eurokonus

Montoni panelet e nxehtësisë/elementët e zgavruar (→ Fig. 8–16)



Nëse do të montoni elemente pasqyrash, shihni mirë vendin e montimit të panelit të nxehtësisë. Pasqyra mund të montohet vetëm në faqen që nuk bie në kontakt të drejtpërdrejtë me panelin e nxehtësisë (→ Fig. A).

- ▶ Montojeni panelin e nxehtësisë/elementin e zgavruar në mekanizmin mbështetës, ku mbështetet traversa.



Tregoni kujdes me vendin e montimit të vidhave shtrënguese: në skajin e përparmë të panelit të nxehtësisë (→ Fig. B).

- ▶ Shkurtoni gjithë kabllot lidhës sipas gjatësisë së nevojshme dhe montoni vidhat shtrënguese.
- ▶ Panelin e nxehtësisë/elementin e zgavruar nivelojeni mbi këmbëzat e rregullueshme me ndihmën e një personi të dytë.
- ▶ Vidhosni fort panelin e nxehtësisë/elementin e zgavruar me vidhat, spesorët dhe dadot. Bëni kujdes që vidhat të jenë mundësisht larg nga njëra-tjetra.
- ▶ Panelet e tjerë të nxehtësisë/elementët e zgavruar montojini dhe nivelojini në të njëjtën mënyrë.
- ▶ Sigurojini panelet e nxehtësisë/elementët e zgavruar me anë të ndarëses.

Lidhja (→ Fig. 17)

Valvulat e ajrimit automatike janë montuar paraprakisht tek panelet e nxehtësisë.

- ▶ Shtrëngoni fort vidhat shtrënguese në gjithë kabllot lidhës.



- ▶ Montojeni valvulin e termostatit me funksionin tarues nga jashtë, pasi montimi i tij nën radiator nuk është i mundur.

Vënia në punë



Valvuli i ajrimit e kryen ajrimin automatikisht në gjendje të mbyllur.

- ▶ Mos e hapni plotësisht valvulin e ajrimit.
- ▶ Zëvendësoni valvulat e ajrimit dhe mos i mbulononi me asgjë.

- ▶ Mbusheni radiatorin dhe ajroseni. **Rrezik përvëlimi!**
- ▶ Provoni padepërtueshmërinë e radiatorit dhe tubacioneve të ujit.

Aksesorët e montimit dhe grilat (→ Fig. 18–19)

- ▶ Sipas nevojës, montojini varëset e peshqirëve/çengelët në grila ose tek një pasqyrë e palosshme (→ udhëzime më vete).
- ▶ Fiksoni gjithë grilat/pasqyrën. Sigurohuni që grilat/pasqyra të lidhen në pjesën e sipërme me panelin e nxehtësisë/elementin e zgavruar përkatës.

Shmangia e defekteve



Valvuli i ajrimit e kryen ajrimin automatikisht në gjendje të mbyllur. Nëse kjo gjë nuk ndodh, mund të realizohet një ajrim manual nëpërmjet hapjes së valvulit të ajrimit.

- ▶ Mos e hapni plotësisht valvulin e ajrimit.
 - ▶ Zëvendësoni valvulat e ajrimit dhe mos i mbulonit me asgjë.
- ▶ Hapeni valvulin e ajrimit me një rrotullim maksimal prej ¼ në drejtim kundër-orar.
 - ▶ Mbusheni radiatorin dhe ajroseni. **Rrezik përvëlimi!**
 - ▶ Provoni paderpërtueshmërinë e radiatorit dhe tubacioneve të ujit.
 - ▶ Mbyllini valvulat e ajrimit në drejtim orar dhe provojeni për paderpërtueshmëri.

EL Οδηγίες χρήσης

Επιτρεπόμενη χρήση

Το θερμαντικό σώμα επιτρέπεται να χρησιμοποιείται μόνο για τη θέρμανση εσωτερικών χώρων και για το στέγνωμα/ζέσταμα θερμανθεκτικών υφασμάτων. Κάθε άλλη χρήση δεν επιτρέπεται.

Εσφαλμένη χρήση

Το θερμαντικό σώμα δεν επιτρέπεται να χρησιμοποιείται ως βοήθεια για να ανεβείτε κάπου.

Υποδείξεις ασφαλείας



Κίνδυνος εγκαύματος σε καυτές επιφάνειες!

Οι επιφάνειες του θερμαντικού σώματος και των συνδέσεων μπορεί να αποκτήσουν θερμοκρασία έως 90 °C.

- ▶ Να είστε προσεκτικοί όταν αγγίζετε το θερμαντικό σώμα.
- ▶ Προστατεύετε τα παιδιά σας.



Κίνδυνος εγκαύματος μέσω καυτού νερού που εκτοξεύεται προς τα έξω!

Το θερμαντικό σώμα είναι εξοπλισμένο με μια αυτόματη βαλβίδα εξαερισμού.

- ▶ Μη διεξάγετε στη βαλβίδα εξαερισμού χειρισμούς, ώστε να εξασφαλίσετε τη στεγανότητα του θερμαντικού σώματος.



Στα θερμαντικά πεδία/άδεια στοιχεία υπάρχουν μαγνήτες οι οποίοι μπορεί να διαγράψουν τους μαγνητικούς φορείς δεδομένων, π.χ. τραπεζικές κάρτες.

Συναρμολόγηση και επισκευές

- ▶ Επιτρέπεται η διεξαγωγή της συναρμολόγησης και των επισκευών μόνο από ειδικούς τεχνίτες, ώστε να μην ακυρωθούν οι απαιτήσεις εγγύησης.
- ▶ Μικρά γδαρσίματα στο διάφραγμα μπορείτε να τα διορθώσετε με ένα ειδικό βελτιωτικό στικ.

Καθαρισμός

- ▶ Προσέξτε την εσώκλειστη σύσταση καθαρισμού.

Συντήρηση

Το θερμαντικό σώμα δεν χρειάζεται συντήρηση.

Παράπονα

Κατά την επίλυση των προβλημάτων θα σας βοηθήσουμε με ευχαρίστηση. Ωστόσο απαιτήσεις σχετικά με τις πωλήσεις μπορείτε να τις διεκδικήσετε μόνο μέσω του καταστήματος στο οποίο αποκτήσατε το προϊόν.

Απόρριψη

- ▶ Οδηγείτε τα αχρηστευμένα θερμαντικά σώματα με τα αξεσουάρ στην ανακύκλωση ή σε μια σωστή απόρριψη. Προσέχετε τις τοπικές προδιαγραφές.

Προαιρετικά διαθέσιμα αξεσουάρ

- Συγκρατητήρας πετσέτας (42516000) και άγκιστρο (42515000) (επιτρέπεται μόνο σε θερμοκρασίες προσαγωγής το μέγ. 60 °C)
- Πτυσσόμενος καθρέφτης (42513000)
- Ειδικό βελτιωτικό στικ (95499000)

EL Οδηγίες συναρμολόγησης

Ομάδα στόχος

Το θερμαντικό σώμα επιτρέπεται να συναρμολογηθεί μόνο από έναν ειδικό τεχνικό.

Υποδείξεις ασφαλείας

- ▶ Πριν από τη συναρμολόγηση διαβάστε λεπτομερώς τις οδηγίες χρήσης και συναρμολόγησης.
- ▶ Μετά τη συναρμολόγηση αφήστε τις **οδηγίες στον πελάτη**.



Κίνδυνος συμπίεσης!

- ▶ Μετάφερε και συναρμολογείτε το θερμαντικό σώμα μαζί με ένα δεύτερο άτομο.
- ▶ Φοράτε προστατευτικό ρουχισμό, προστατευτικά γάντια και υποδήματα ασφαλείας.



Κίνδυνος τραυματισμού σε αιχμηρές ακμές!

- ▶ Φοράτε προστατευτικά γάντια.

Συνθήκες χρήσης

Το θερμαντικό σώμα μπορεί να χρησιμοποιείται σε συστήματα ενός ή δύο σωλήνων.

- ▶ Χρησιμοποιείτε το θερμαντικό σώμα μόνο σε κλειστά συστήματα θέρμανσης.
- ▶ Τηρείτε την ποιότητα του νερού (μέγ. σκληρότητα νερού, τιμή pH) σύμφωνα με το VDI 2035 "Αποφυγή ζημιών σε εγκαταστάσεις θέρμανσης ζεστού νερού".
- ▶ Αποθηκεύετε και μεταφέρετε το θερμαντικό σώμα μόνο μέσα στη συσκευασία. Προσέξτε τις υποδείξεις επάνω στη συσκευασία.
- ▶ Αντικαθιστάτε τις μη στεγανές βαλβίδες εξαερισμού και μην τις κλείνετε με πώματα.

Επισκευή

Ανταλλακτικά (→ Απαικ. C)

Απόρριψη

- ▶ Οδηγείτε τη συσκευασία στην ανακύκλωση ή σε σωστή απόρριψη. Προσέχετε τις τοπικές προδιαγραφές.

Τεχνικά χαρακτηριστικά

Πίεση λειτουργίας	μέγ. 10 bar (1000 kPa)
Πίεση δοκιμής	13 bar (1300 kPa)
Προώθηση	Δυνατή δεξιά ή αριστερά
Θερμοκρασία προώθησης	μέγ. 90 °C
Διαστάσεις	Στοιχείο παραβάν: 1850 x 553 x 50 x χιλ. (Υ x Π x Β)
Συνδέσεις	Θερμαντικό πεδίο: 3/8" Εσωτερικό σπείρωμα
Βάρος	<ul style="list-style-type: none">• Θερμαντικό πεδίο/άδαιο στοιχείο χωρίς διαφράγματα: 23 κιλά• Στοιχείο παραβάν χωρίς νερό:<ul style="list-style-type: none">- με 2 σχέδια με σύννεφα: 39 κιλά- με 1 σχέδιο με σύννεφα, 1x καθρέφτης: 48 κιλά
Χωρητικότητα νερού	4 λ.

Συναρμολόγηση



Ζημιές σε άτομα και αντικείμενα σε περίπτωση αναποδογυρίσματος του θερμαντικού σώματος!

- ▶ Για λόγους σταθερότητας συναρμολογείτε τουλάχιστο 2 θερμαντικά πεδία/άδεια στοιχεία.



Ζημιές σε αντικείμενα μέσω μαγνητισμού!

Στα θερμαντικά πεδία/άδεια στοιχεία υπάρχουν μαγνήτες οι οποίοι μπορεί να διαγράψουν τους μαγνητικούς φορείς δεδομένων, π.χ. τραπεζικές κάρτες.

- ▶ Κατά τη συναρμολόγηση μην έχετε πάνω σας τραπεζικές κάρτες ή παρόμοια.

Προϋποθέσεις

- Τα βασικά σεντ για το παραβάν (42512180) είναι συναρμολογημένα (→ ξεχωριστές οδηγίες)
- Οι γραμμές σύνδεσης έχουν τοποθετηθεί
- Το έτοιμο δάπεδο έχει τοποθετηθεί
- Έχει συναρμολογηθεί και συνδεθεί η βαλβίδα θερμοστάτη με λειτουργία ρύθμισης (→ ξεχωριστές οδηγίες του κατασκευαστή)

Απαραίτητα αξεσουάρ

- Κοχλιώσεις στεγανοποίησης μέγ. SW 32
- Προσαρμογέας 3/8" σε Eurokonus

Βήματα προετοιμασίας (→ Απεικ. 1-7)

- ▶ Ελέγχετε το σύνολο αποστολής για την πληρότητα και για ζημιές.
- ▶ Ετοιμάστε τα εργαλεία.
- ▶ Σε όλα τα βασικά σεντ:
 - Απομακρύνετε τους υπάρχοντες συνδέσμους καλωδίων στις γραμμές σύνδεσης.
 - Αποσυναρμολογήστε τα υπάρχοντα τεμάχια απόστασης.
 - Αποσυναρμολογήστε τις υπάρχουσες τραβέρσες.
 - Τοποθετήστε μια τραβέρσα στο βασικό σεντ στο οποίο πρέπει να συναρμολογηθεί το πρώτο θερμαντικό πεδίο/άδαιο στοιχείο.
- ▶ Σε όλα τα θερμαντικά πεδία:
 - Αποσυναρμολογήστε τα πώματα.
 - Συναρμολογήστε τους προσαρμογείς 3/8" σε Eurokonus.

Συναρμολογήστε τα θερμαντικά πεδία/άδεια στοιχεία (→ Απεικ. 8-16)



Εάν πρέπει να συναρμολογηθούν στοιχεία καθρέφτη, προσέξτε τη θέση εγκατάστασης του θερμαντικού πεδίου: Ο καθρέφτης μπορεί να συναρμολογηθεί μόνο σε εκείνη την πλευρά η οποία δεν έρχεται σε απευθείας επαφή με το θερμαντικό πεδίο (→ Απεικ. Α).

- ▶ Τοποθετήστε το θερμαντικό πεδίο/άδαιο στοιχείο στο βασικό σεντ, στο οποίο βρίσκεται η τραβέρσα.



Προσέξτε τη θέση εγκατάστασης των κοχλιώσεων στεγανοποίησης: κολλητά στην μπροστινή ακμή του θερμαντικού πεδίου (→ Απεικ. Β).

- ▶ Μικρύνετε όλες τις γραμμές σύνδεσης στο απαραίτητο μήκος και συναρμολογήστε τις κοχλιώσεις στεγανοποίησης.
- ▶ Ευθυγραμμίστε το θερμαντικό πεδίο/άδαιο στοιχείο με ένα δεύτερο άτομο πάνω από τις βίδες ρύθμισης.
- ▶ Βιδώστε σφιχτά το θερμαντικό πεδίο/άδαιο στοιχείο με βίδες, δίσκους και παξιμάδια. Προσέξτε τότε ότι οι βίδες θα είναι όσο πιο μακριά γίνεται η μια από την άλλη.
- ▶ Συναρμολογήστε και ευθυγραμμίστε περαιτέρω θερμαντικά πεδία/άδεια στοιχεία με τον ίδιο τρόπο.
- ▶ Ασφαλίστε τα θερμαντικά πεδία/άδεια στοιχεία με το τεμάχιο απόστασης.

Σύνδεση (→ Απεικ. 17)

Οι αυτόματες βαλβίδες εξαερισμού έχουν προσυναρμολογηθεί στα θερμαντικά πεδία.

- ▶ Σφίξτε σε όλες τις γραμμές σύνδεσης τις κοχλιώσεις στεγανοποίησης.



▶ Συναρμολογήστε τη βαλβίδα θερμοστάτη με λειτουργία ρύθμισης εξωτερικά, διότι δεν είναι δυνατή συναρμολόγηση κάτω από το θερμαντικό σώμα.

Θέση σε λειτουργία



Η βαλβίδα εξαερισμού εξαερώνει αυτόματα σε κλειστή κατάσταση.

- ▶ Μην ανοίγετε πλήρως τη βαλβίδα εξαερισμού.
- ▶ Αντικαθιστάτε τις μη στεγανές βαλβίδες εξαερισμού και μην τις κλείνετε με πώματα.

- ▶ Γεμίστε και εξαερώστε το θερμαντικό σώμα. **Κίνδυνος εγκαύματος!**

- ▶ Ελέγχετε τα θερμαντικά σώματα και τις συνδέσεις από πλευράς νερού για τη στεγανότητα.

Συναρμολόγηση αξεσουάρ και διαφραγμάτων (→ Απεικ. 18-19)

- ▶ Εάν απαιτείται συναρμολογήστε το συγκρατητήρα πετσέτας/το άγκιστρο στα διαφράγματα ή έναν πτυσσόμενο καθρέφτη (→ ξεχωριστές οδηγίες).
- ▶ Αναρτήστε όλα τα διαφράγματα/καθρέφτες. Εξασφαλίστε εδώ ότι τα διαφράγματα/οι καθρέφτες θα κλείνουν επάνω κολλητά με το εκάστοτε θερμαντικό πεδίο/άδαιο στοιχείο.

Αντιμετώπιση βλαβών



Η βαλβίδα εξαερισμού εξαερώνει αυτόματα σε κλειστή κατάσταση. Εάν δεν συμβαίνει αυτό, μπορεί να επιτευχθεί μια χειροκίνητη εξαέρωση μέσω ανοίγματος της βαλβίδας εξαερισμού.

- ▶ Μην ανοίγετε πλήρως τη βαλβίδα εξαερισμού.
- ▶ Αντικαθιστάτε τις μη στεγανές βαλβίδες εξαερισμού και μην τις κλείνετε με πώματα.

- ▶ Ανοίξτε τις βαλβίδες εξαερισμού με το μέγ. ¼ περιστροφές αριστερόστροφα.
- ▶ Γεμίστε και εξαερώστε το θερμαντικό σώμα. **Κίνδυνος εγκαύματος!**
- ▶ Ελέγχετε τα θερμαντικά σώματα και τις συνδέσεις από πλευράς νερού για τη στεγανότητα.
- ▶ Κλείστε τις βαλβίδες εξαερισμού δεξιόστροφα και ελέγξτε για στεγανότητα.

ZH 用户说明

许可用途

散热器仅可用于加热内部和烘干/加热耐热纺织品。严禁用于任何其它用途。

误用

散热器不可用作攀爬辅助设备。

安全说明



高温表面，小心烫伤！

散热器和连接管路的表面温度高达 90 °C。

- ▶ 接触散热器时应小心。
- ▶ 保护好您的孩子。



热水飞溅，小心烫伤！

散热器配备一个自动泄放阀。

- ▶ 严禁对泄放阀进行任何操作，以保证散热器的密闭性。



加热场/空元件上带有磁体，会删除磁性数据媒体，例如，银行卡等。

安装和维修

- ▶ 安装和维修仅可由专业的装配工完成，以保证您申请保修的权力。
- ▶ 盖板上的细小划痕可使用油漆修复棒进行消除。

清洁

- ▶ 遵循随附的清洁建议。

维护

散热器为免维护装置。

投诉

我们随时准备好要帮助您解决任何问题。但是，您仅可向您购买产品的合约商提出合法权利的索赔。

处理

- ▶ 回收用过的和丢弃的散热器及其附件或正确地进行处理。遵循当地法规。

可选附件

- 毛巾架 (42516000) 和挂钩 (42515000) (最大允许温度为 60 °C)
- 可折叠镜子 (42513000)
- 油漆修复棒 (95499000)

ZH 安装说明

目标组

加热器应由专业的装配工进行安装。

安全说明

- ▶ 安装前，请仔细阅读用户和安装说明。
- ▶ 安装完成后，将说明交给客户。



小心压伤！

- ▶ 运输和安装散热器时必须两个人一起操作。
- ▶ 穿戴防护服、防护手套和安全鞋。



小心锋利边缘！

- ▶ 穿戴防护手套。

使用条件

散热器可用于单管路和双管路系统。

- ▶ 散热器仅可用于封闭的加热系统。
- ▶ 依据 VDI 2035 《避免对热水加热系统造成损坏》，对水质 (最大水硬度、PH值) 进行观察。
- ▶ 存放和运输散热器时，必须使用包装。遵循包装上的说明。
- ▶ 更换 泄漏的泄放阀，严禁使用阀帽关闭泄放阀。

维修

备件 (→ 图 C)

处理

- ▶ 对包装进行回收或正确地处理包装。遵循当地法规。

技术特性

工作压力	最大 10 巴 (1000 kPa)
测试压力	13 巴 (1300 kPa)
供水	左侧或右侧
供水温度	最高 90 °C
尺寸	分流阀元件: 1850 x 553 x 50 x mm (高 x 宽 x 深)
连接	加热场: 3/8" 内螺纹
重量	• 不带盖板的加热场/空元件: 23 公斤 • 不含水的分流阀元件: - 带 2x 云设计: 39 公斤 - 带 1x 云设计, 1x 镜子: 48 公斤
含水量	4 升

安装



散热器掉落可能导致伤害和财产损失。

- ▶ 至少安装 2 个加热场/空元件，以确保稳定性。



磁性可能导致材料损坏！

加热场/空元件上带有磁体，会删除磁性数据媒体，例如，银行卡等。

- ▶ 安装过程中，请勿随身携带银行卡或类似材料。

前提条件

- 已安装分流阀（42512180）所需的基础部分（→单独的说明）
- 已铺设连接管线
- 地面已完工
- 已安装和连接带有调节功能的调温阀（→单独的制造商说明）

所需附件

- 压合接头，最大尺寸 32
- 欧洲锥形管的 3/8" 转接头

准备步骤（→图 1-7）

- ▶ 检查所发货物是否完整且完好。
- ▶ 安排所需的工具。
- ▶ 对于所有的基础部分：
 - 卸下连接管线上所有的绑线带。
 - 卸下已有的垫片。
 - 卸下已有的横向构件。
 - 将一个横向构件放在用于安装第一个加热场/空元件的基础部分上。
- ▶ 对于所有的加热场：
 - 卸下插头。
 - 将 3/8" 转接头安装到欧洲锥形管上。

安装加热场/空元件（→图 8-16）



如需安装镜子元件，则需考虑加热场的安装位置：镜子仅可安装在不与加热场直接接触的一侧（→图 A）。

- ▶ 将加热场/空元件插入紧挨横梁的基础部分。



观察压合接头的安装位置：与加热场的前沿齐平（→图 B）。

- ▶ 将所有的连接管线切至所需的长度，安装压合接头。
- ▶ 与另一个人一起，使用调节螺丝对齐加热场/空元件。
- ▶ 使用螺丝、垫片和螺母拧紧加热场/空元件。确保螺丝之间保持尽可能远的距离。
- ▶ 以相同的方式安装和对齐所有其它加热场/空元件。
- ▶ 使用扳手紧固加热场/空元件。

连接（→图 17）

自动泄放阀预安装在加热场上。

- ▶ 紧固所有连接管线上的压合接头。



- ▶ 倘若无法将带有调节功能的调温阀安装在散热器底部，则将其安装在外部。

调试



关闭状态下，泄放阀自动泄放。

- ▶ 严禁将泄放阀完全打开。
- ▶ 更换泄漏的泄放阀，严禁使用阀帽关闭泄放阀。

- ▶ 填充和排放散热器。小心烫伤！
- ▶ 检查散热器和水之间的连接是否泄漏。

安装附件和盖板（→图 18-19）

- ▶ 如果可以，将毛巾架/挂钩安装到盖板上或折叠镜子上（→单独的说明）。
- ▶ 悬挂所有盖板/镜子上。悬挂过程中，应确保盖板/镜子与各自的加热场/空元件的顶部齐平。

消除故障



关闭状态下，泄放阀自动泄放。如果情况并非如此，可打开泄放阀，进行人工泄流。

- ▶ 严禁将泄放阀完全打开。
- ▶ 更换泄漏的泄放阀，严禁使用阀帽关闭泄放阀。

- ▶ 最多逆时针转动泄放阀 1/4 圈，打开泄放阀。
- ▶ 填充和排放散热器。小心烫伤！
- ▶ 检查散热器和水之间的连接是否泄漏。
- ▶ 顺时针关闭泄放阀，并检查是否泄漏。



هناك خطر إصابة الأشخاص والمواد بضرر عند انقلاب جهاز التسخين!

يرجى تركيب حقتي تسخين/عنصرين فارغين اثنين وذلك من أجل ضمان استقرار كاف.

الأضرار المادية بسبب المغنطة!

توجد على مستوى حقول التسخين/الأجزاء الفارغة مجموعة من المغناطيس والتي يمكن أن تقوم بمحو معطيات البطاقات المغناطيسية مثل البطاقات البنكية.

لهذا الغرض يجب عدم حمل بطاقات بنكية أو ما شابهها عند القيام بأعمال التركيب.



الشروط

- تم تركيب الطواقم الأساسية بالنسبة للستار (42512180) مسبقا (انظر إلى الإرشادات المستقلة)
- وتم كذلك وضع موصلات الروابط
- هذا، وتم تركيب الأرضية الجاهزة
- فضلا عن ذلك فقد تم تركيب صمام ضبط الحرارة وربطه (انظر للتعليمات المستقلة والخاصة بالمصنع)
- الإكسسوارات الضرورية
- وحدات إقفال بالضغط بدرجة اتساع المفتاح أقصاها 32
- مهائئ 8/3" على الأوروكونيس
- الخطوات المهنية (انظر للصور 1-7)

المرجو التحقق من كمالية السلعة الموردة وخلوها من الأضرار.

يرجى إعداد الأدوات.

على مستوى جميع طواقم الأساس:

- يجب نزع مجمعات الكوابل من على موصلات الروابط.
- وفك سنود ضبط المسافة المتوافرة.
- وكذا فك العارضات المتوافرة.
- وضع عارضة على طقم الأساس الذي ركب على مستواه أول حقل تسخين/عنصر فارغ.

على مستوى جميع حقول التسخين:

- قوموا بفك الأعطية.

- وتركيب مهائئ 8/3" على الأوروكونيس.

ركبوا حقول التسخين/العناصر الفارغة (انظر للصور 8-16)

المرجو مراعاة وضعية بناء حقل التسخين إذا كنتم تودون تركيب عناصر المرآة: يمكن تركيب المرآة على الجهة الغير ملامسة لحقل التسخين (انظر للصور A).

ضعوا حقل التسخين/العنصر الفارغ داخل طقم الأساس الذي ضبطت على مستواه العارضة.

المرجو في هذا الإطار مراعاة وضعية بناء وحدات الإقفال بالضغط: بشكل واضح على الحافة الأمامية لحقل التسخين (انظر للصور B).

قوموا بعد ذلك بتقصير موصلات الروابط على الحد الضروري وركبوا وحدات الإقفال بالضغط.

فيما يلي يقوم شخص ثان بضغط حقل التسخين/العنصر الفارغ على مستوى براغي التثبيت.

ثبتوا حقل التسخين/العنصر الفارغ باستعمال براغي وأقراص وصامولات. المرجو في هذا السياق التحقق من أن البراغي موضوعة بعيدة قدر الإمكان عن بعضها البعض.

بعد ذلك قوموا وعلى نفس الغرار بتركيب وضبط باقي حقول التسخين/العناصر الفارغة.

ثبتوا في النهاية حقول التسخين/العناصر الفارغة باستعمال سند ضبط المسافة.

الرباط (انظر للصورة 17)

أما فيما يتعلق بصمامات التهوية التلقائية، فهي مركبة على حقول التسخين بشكل مسبق.

ثبتوا كل وحدات الإقفال بالضغط على مستوى موصلات الروابط.

المرجو تركيب صمام ضبط الحرارة بالخارج وذلك لتعذر تركيبه أسفل جهاز التسخين.



التشغيل

يقوم صمام التهوية بعملية التهوية في وضع مغلق وبشكل تلقائي. لا تفتحوا صمام التهوية عن آخره.

يجب تغيير صمامات التهوية الغير مسدودة وعدم إغلاقها بغطاء.

املنوا جهاز التسخين وقوموا بتهويته. هناك خطر الإصابة بحروق!

المرجو التحقق من مدى انسداد جهاز التسخين والروابط جهة الماء.

التركيب والإكسسوارات والستارات (انظر للصور 18-19)

يمكن عند الحاجة تركيب ماسك المناديل اليدوية والعققات أو المرآة القابلة للطي على مستوى الستارات (انظر إلى التعليمات المستقلة في هذا الشأن).

علقوا جميع الستارات/المرائي. وتحققوا في هذا الإطار أن الستارات/المرائي تنتهي بوضوح بالأعلى مع حقل التسخين/العنصر الفارغ الخاص بها.

التخلص من الاضطرابات

يقوم صمام التهوية بعملية التهوية في وضع مغلق وبشكل تلقائي. إذا لم يكن الوضع كذلك، فإنه بإمكانكم تهوية الصمام من خلال فتحه يدويا.

لا تفتحوا صمام التهوية عن آخره.

يجب تغيير صمامات التهوية الغير مسدودة وعدم إغلاقها بغطاء.

افتحوا صمامات التهوية بدرجة أقصاها ربعدورة ضد اتجاه دوران عقارب الساعة.

املنوا جهاز التسخين وقوموا بتهويته. هناك خطر الإصابة بحروق!

المرجو التحقق من مدى انسداد جهاز التسخين والروابط جهة الماء.

اغلقوا صمامات التهوية على اتجاه دوران عقارب الساعة وتحققوا من مدى انسدادها.

الاستعمال المرخص

يجب استعمال جهاز التسخين هذا فقط لتدفئة الفضاءات الداخلية وكذا من أجل تجفيف وتدفئة الأقمشة المقاومة للحرارة. جميع الاستعمالات الأخرى فهي غير مسموح بها.

الاستعمال الخاطئ

لا يجب استعمال جهاز التسخين هذا كوسيلة للصعود إلى الأعلى.

إرشادات السلامة

هناك خطر الإصابة بحروق على مستوى السطوح الساخنة!

إن سطوح جهاز التسخين هذا وكذا روابطه يمكن أن تصل درجة حرارتهما إلى 90 درجة مئوية.

المرجو اتخاذ الحذر عند ملامسة جهاز التسخين.

احموا أبناءكم من خطر الإصابات.

هناك خطر الإصابة بحروق بسبب الماء الساخن الذي يرش إلى الخارج!

تم تجهيز جهاز التسخين هذا بصمام تهوية تلقائي.

المرجو عدم القيام بأي تغيير على مستوى صمام التهوية هذا وذلك من أجل الحفاظ على سلامة الانسداد السليم لجهاز التسخين.

توجد على مستوى حقول التسخين/الأجزاء الفارغة مجموعة من المغناطيس والتي يمكن أن تقوم بمحو معطيات البطاقات المغناطيسية مثل البطاقات البنكية.

التركيب والإصلاحات

اتركوا عاملا متخصصا يقوم بأعمال التركيب والإصلاح حتى لا تنمحي حقوقكم في الضمانة.

يمكنكم إزالة الخدوش الصغيرة على مستوى الغطاء باستعمال قلم تصحيح الصباغة.

التنظيف

المرجو مراعاة نصيحة التنظيف المرفقة.

الصيانة

إن جهاز التسخين هذا لا يحتاج للصيانة.

الإعراضات

سنقوم بكل سرور بمساعدتكم من أجل حل جميع المشاكل. أما بالنسبة للاعتراضات المتعلقة بحقوق الشراء، فيمكنكم تحقيقها فقط إزاء الشريك المتعاقد معه والذي قمتم بشراء المنتج من عنده.

التخلص من المخلفات

المرجو توجيه أجهزة التسخين المستعملة وكذا جميع الاكسسوارات المتعلقة بها إلى الريساكلينغ أو القيام بالتخلص منها بشكل سليم. المرجو مراعاة التعليمات الجهوية في هذا الإطار.

الإكسسوارات الاختيارية الممكن الحصول عليها

- ماسك المناديل اليدوية (42516000) والعققة (42515000) (مسموح باستعمالها فقط في علاقة مع درجة حرارة انطلاق معدلها 60 درجة مئوية كحد أقصى)
- مرآة قابلة للطي (42513000)
- قلم تصحيح الخدوش على الصباغة (95499000)

المجموعة المستهدفة

لا يجب تركيب جهاز التسخين إلا من طرف عامل متخصص.

إرشادات السلامة

المرجو قراءة إرشادات كيفية التركيب والاستعمال بأكملها قبل البدء بالتركيب.

المرجو تسليم كتاب الإرشادات إلى العميل بعد الانتهاء من التركيب.

خطر الإصابة بدعوك!

يجب أن تتم عملية نقل وتركيب جهاز التسخين من طرف شخصين اثنين.

المرجو ارتداء الألبسة والقفازات والأحذية الواقية.

هناك خطر الإصابة بجروح بسبب الحواف الحادة!

المرجو ارتداء القفازات الواقية.

شروط الاستعمال

يمكن استعمال جهاز التسخين داخل أنظمة الأنابيب الواحد أو الأنبوبين على حد سواء.

يجب استعمال جهاز التسخين هذا فقط داخل أنظمة التسخين المغلقة.

المرجو احترام جودة المياه (درجة الصلابة القصوى،

قيمة ال pH) حسب قوانين جمعية المهندسين الألمان 2035 حول "الحماية من الأضرار على مستوى أجهزة تسخين الماء".

يجب نقل وتخزين جهاز التسخين داخل الغلاف الخاص به.

المرجو مراعاة التعليمات الموجودة على الغلاف.

يجب تغيير صمامات التهوية الغير مسدودة وعدم إغلاقها بغطاء.

الإصلاح

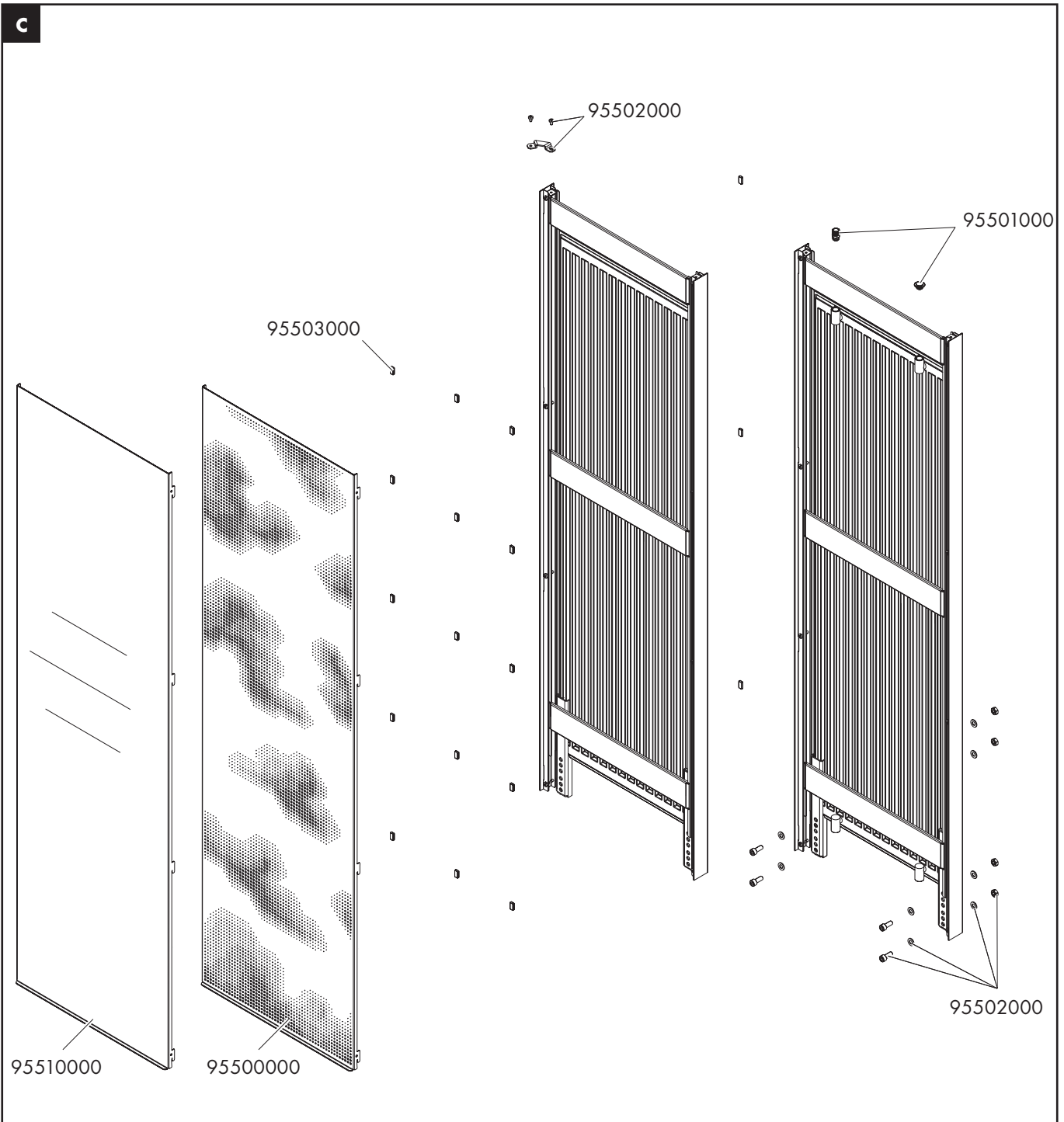
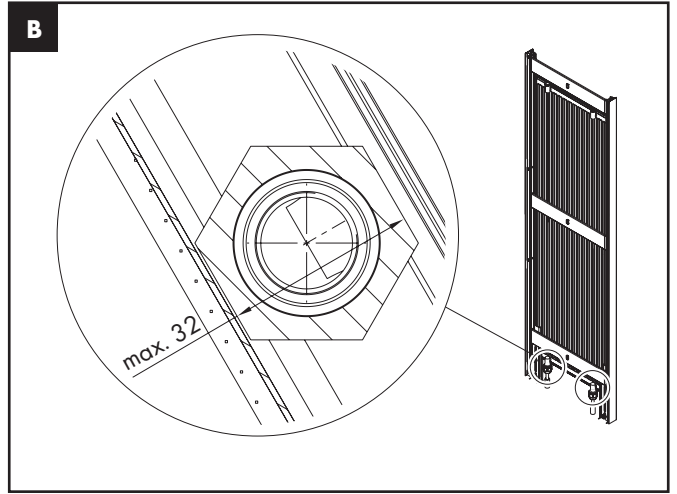
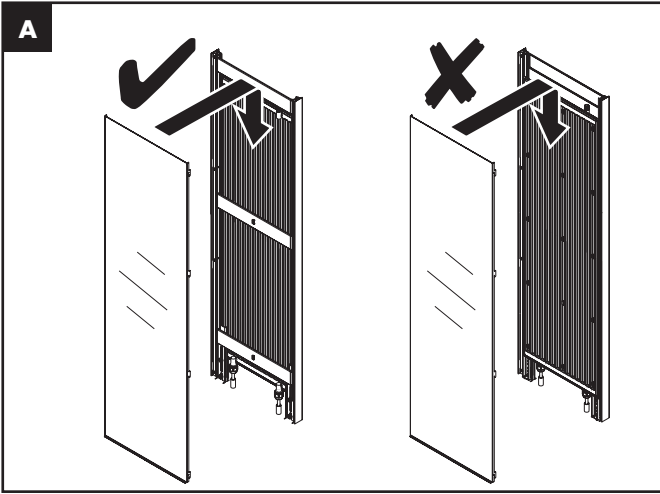
قطع الغيار (انظر للصورة C).

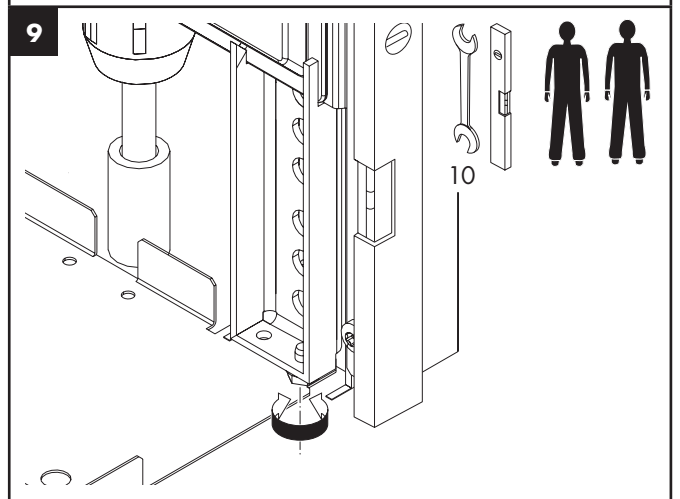
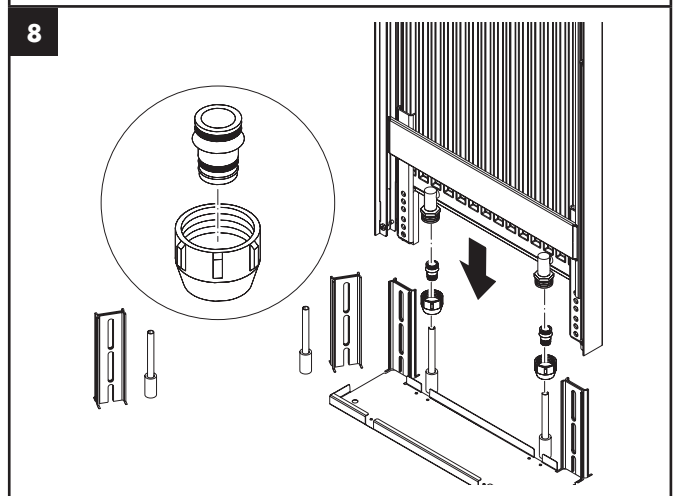
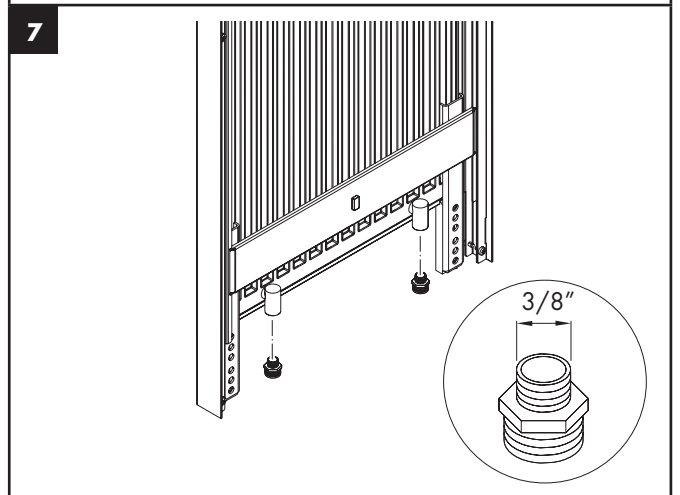
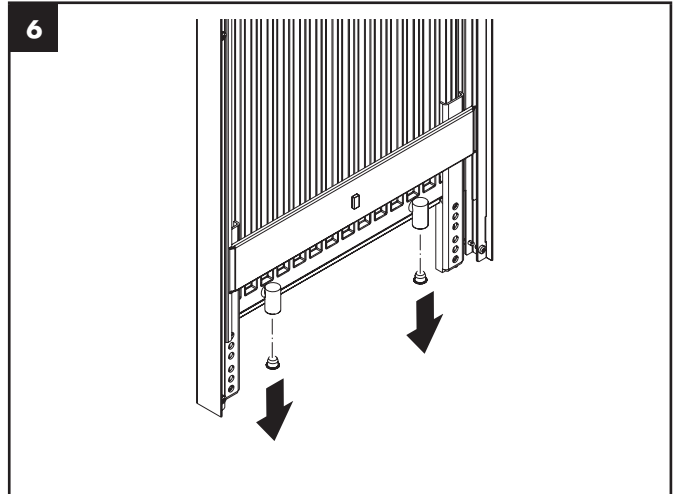
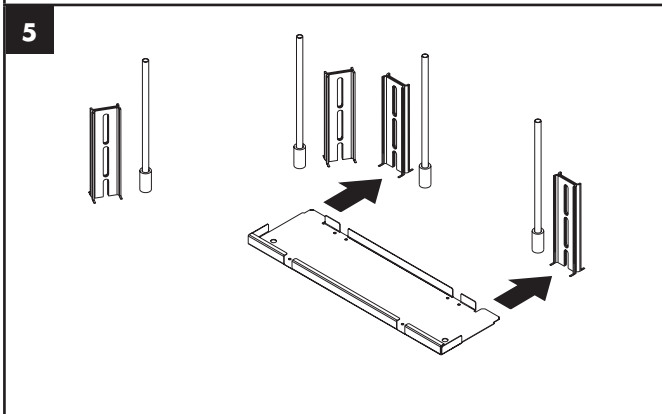
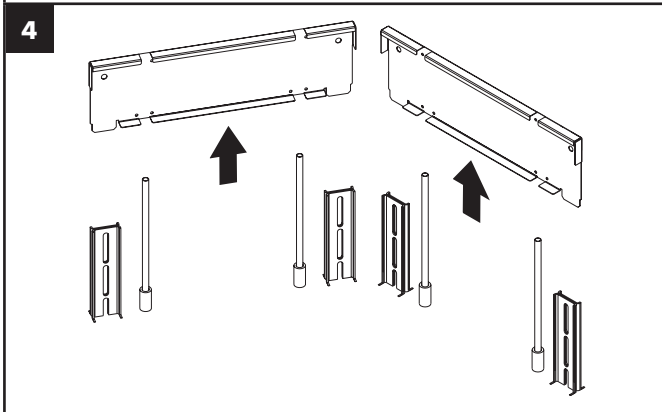
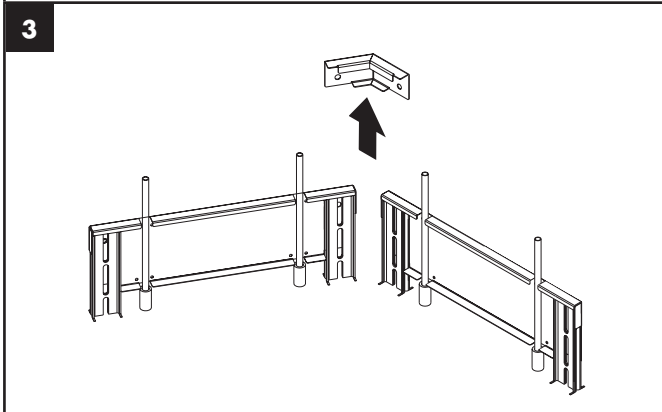
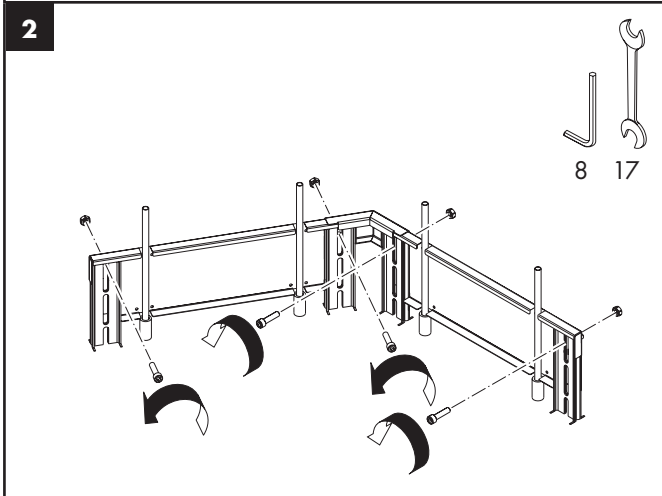
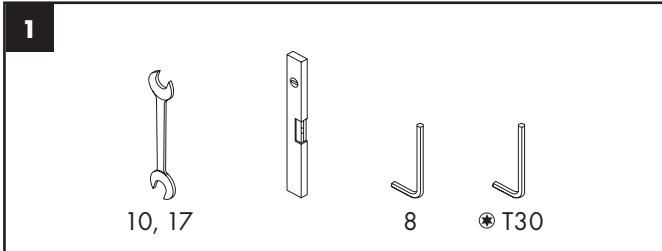
التخلص من المخلفات

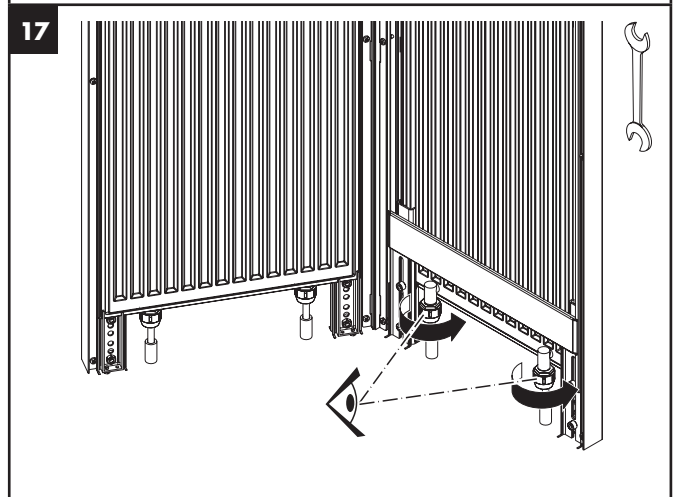
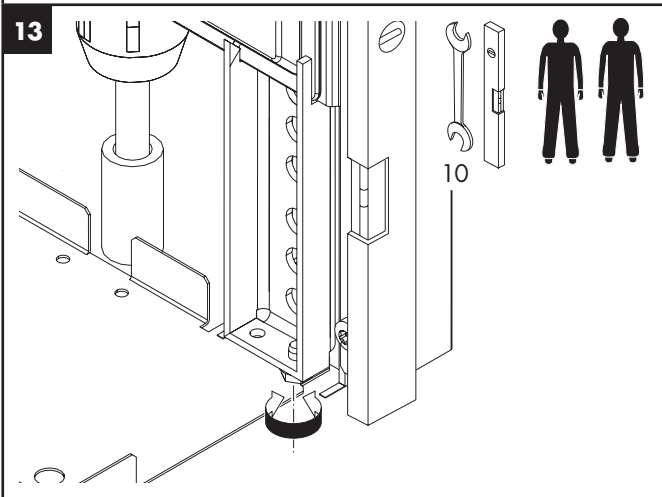
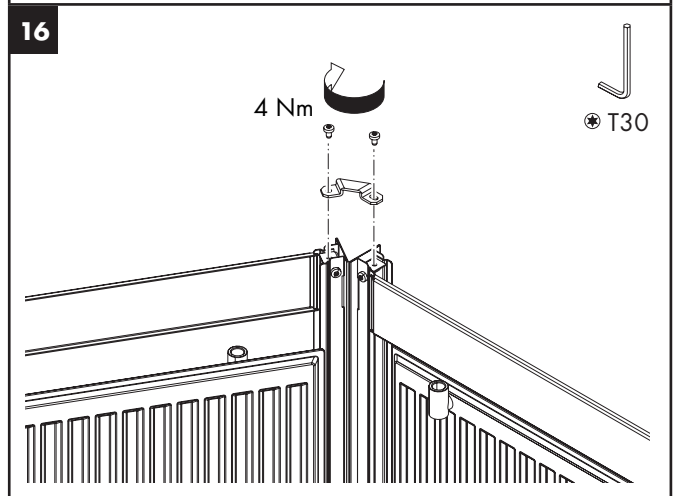
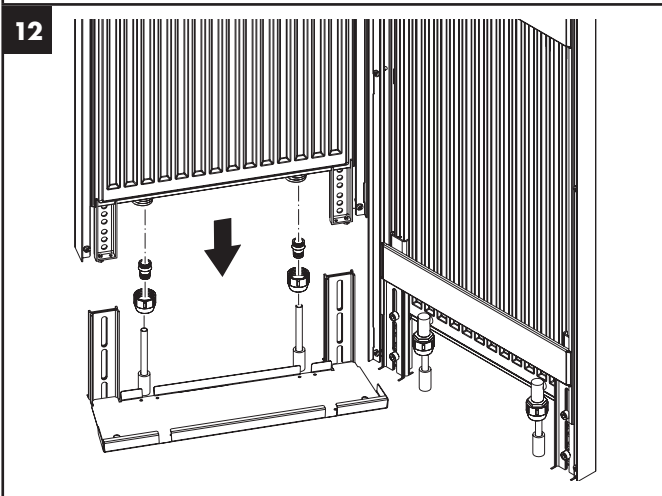
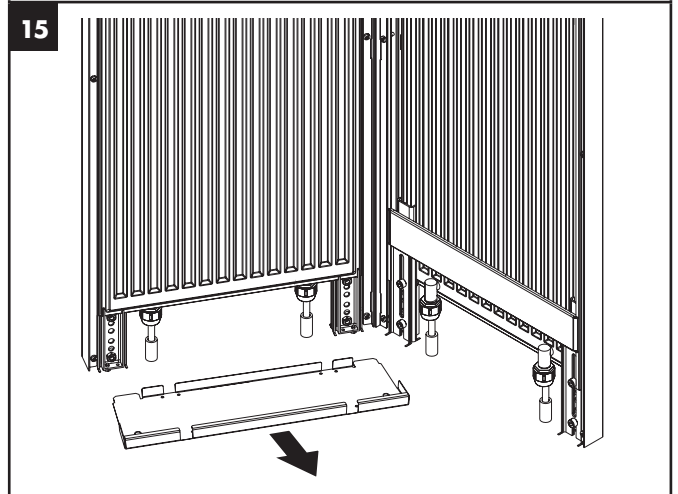
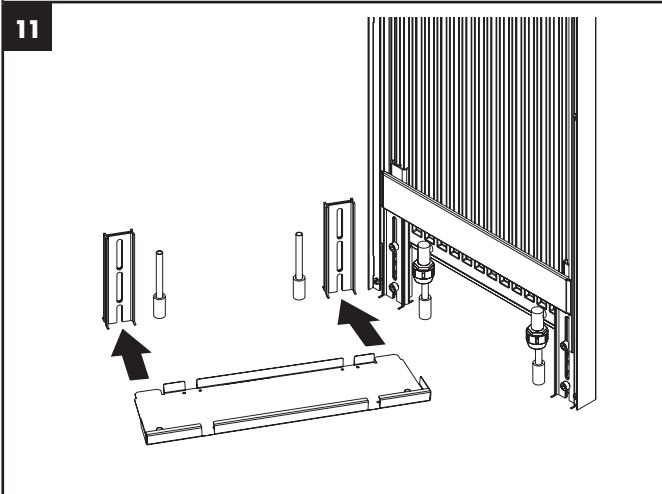
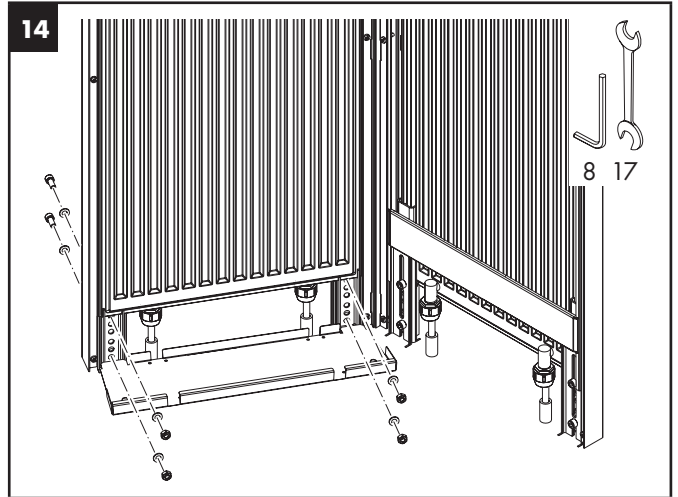
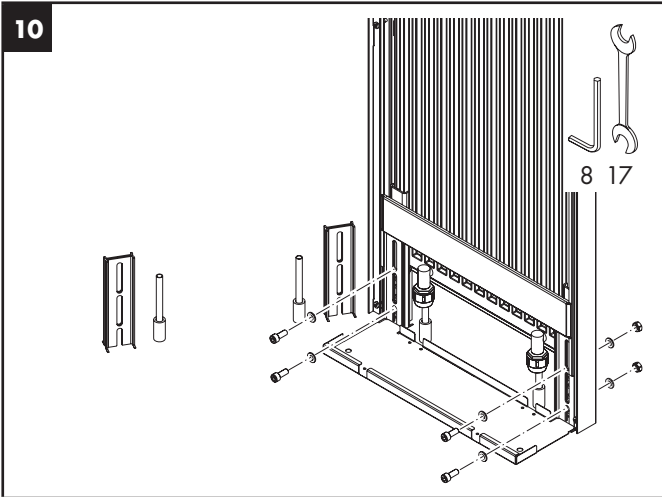
المرجو تحويل مخلفات التغليف إلى الريساكلينغ أو التخلص منها بشكل سليم. المرجو احترام التعليمات الجهوية في هذا الإطار.

الخصائص التقنية

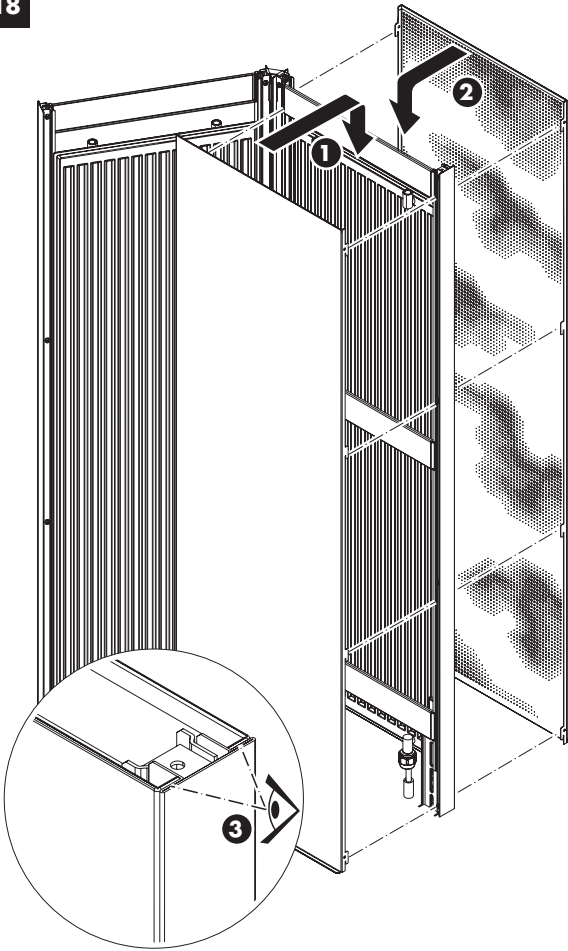
درجة ضغط الاستعمال	10 بار كحد أقصى (1000 كيلو باسكال)
درجة ضغط الاختبار	13 بار (1300 كيلو باسكال)
مجرى الاشتغال	ممكن على اليمين أو على اليسار
درجة حرارة الانطلاق	90 درجة مئوية كحد أقصى
القياسات	الستار: 1850 × 553 × 50 ملم (الارتفاع × العرض × العمق)
الروابط	حقل التسخين: "8/3 لولبية داخلية
الوزن	• حقل التسخين/العنصر الفارغ دون الستار: 23 كلغ • الستار دون ماء: – مع نموذجين للسحاب: 39 كلغ – بنموذج سحاب واحد ومرأة واحدة: 48 كلغ
كمية الماء	4 لترات



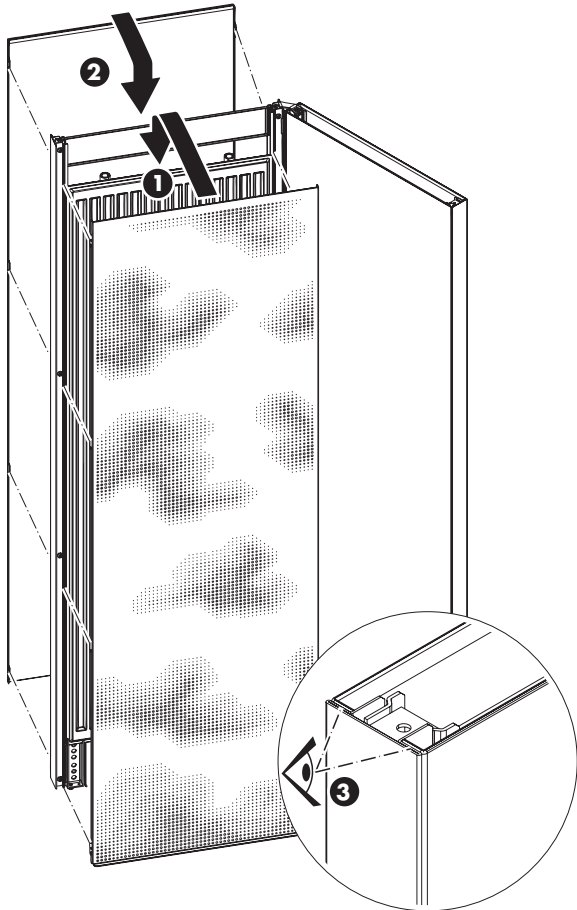




18



19



Leistungserklärung gemäß Anhang III der Verordnung [EU] Nr. 305/2011 (Bauproduktenverordnung BAUPVO)

Hansgrohe SE Postfach 1145 77757 Schiltach

Nr. 7_Ax

1. Eindeutiger Kenncode des Produkttyps:

Heizkörper Axor Urquiola Paravent

2. Typen-, Chargen oder Seriennummer oder ein anderes Kennzeichen zur Identifikation des Bauproduktes gemäß Artikel 11 Abs. 4:

Artikelnummer(n):

42500000*, 42501000, 42510000***

*** Freistehender Paravent**

**** Wandmodell**

3. Vom Hersteller vorgesehener Verwendungszweck oder vorgesehene Verwendungszwecke des Bauproduktes gemäß der anwendbaren harmonisierten technischen Spezifikation:

Heizsysteme in Gebäuden

4. Name, eingetragener Handelsname oder eingetragene Marke und Kontaktanschrift des Herstellers gemäß Artikel 11 Abs. 5

Hansgrohe SE

Austr. 5-9

77761 Schiltach

Deutschland

info@hansgrohe.com

5. Ggf. Name und Kontaktanschrift des Bevollmächtigten, der mit den Aufgaben gemäß Artikel 12 Abs. 2 beauftragt ist:

Nicht Relevant

6. System oder Systeme zur Bewertung und Überprüfung der Leistungsbeständigkeit des Bauproduktes gemäß Anhang V

System 3

7. Im Falle der Leistungserklärung, die ein Bauprodukt betrifft, das von einer harmonisierten Norm erfasst wird:

Die notifizierte Stelle

**-TÜV Süd Product Service GmbH, Daimlerstr. 40, 60314 Frankfurt // Kenn Nr. 0123 -
hat die Erstinspektion des Werkes und der werkseigenen Produktionskontrolle
sowie die laufende Überwachung, Bewertung und Evaluierung der werkseigenen
Produktionskontrolle nach dem System 3 vorgenommen und Folgendes ausgestellt:**

Technischer Bericht Nr. 71366264

Zertifikat Nr.: B 10 03 14237 042

Leistungserklärung gemäß Anhang III der Verordnung [EU] Nr. 305/2011 (Bauproduktenverordnung BAUPVO)

Hansgrohe SE Postfach 1145 77757 Schiltach

8. Im Falle der Leistungserklärung, die ein Bauprodukt betrifft, für das eine Europäische Technische Bewertung ausgestellt worden ist:

Nicht Relevant

9. Erklärte Leistung:

Wesentliche Merkmale	Leistung	Harmonisierte technische Spezifikation
Brandverhalten	A1	EN 442-1:2003, 5.1.7
Freisetzen von gefährlichen Stoffen	keine	EN 442-1:2003, Abschnitt 4 und ZA.1
Druckdichtheit	Bestanden: 1300 kPa	EN 442-1:2003, 5.2
Oberflächentemperatur	Max. 90°C	Keine Prüfung erforderlich
Druckfestigkeit	Bestanden: 1690 kPa	EN 442-1:2003, 5.3
Nenn-Wärmeleistung (75/65/20°C)	Ø 729 W* Ø 982 W**	EN 442-1:2003, Abschnitt 6
Wärmeleistungen bei verschiedenen Betriebsbedingungen	$\varnothing^* = 5,4791 \times \Delta T^{1,2502}$ $\varnothing^{**} = 7,0620 \times \Delta T^{1,2615}$	EN 442-1:2003, Abschnitt 4

* Freistehender Paravent

** Wandmodell

Wenn gemäß den Artikeln 37 oder 38 die Spezifische Technische Dokumentation verwendet wurde, die Anforderungen, die das Produkt erfüllt:

Nicht zutreffend

10. Die Leistung des Produkts gemäß den Nummern 1 und 2 entspricht der erklärten Leistung nach Nummer 9, in nicht eingebautem Zustand. Eine Leistungsbeschreibung für den Einbau muss durch die zuständige Person / Firma / Fachpersonal erfolgen.
Verantwortlich für die Erstellung dieser Leistungserklärung ist allein der Hersteller gemäß Nummer 4.

Unterzeichnet für den Hersteller und im Namen des Herstellers von:

Horst Flieger (Leiter R+D)

Schiltach, den 20.06.2013

Declaration of Performance according Annex III of Regulation [EU] No. 305/2011 (Construction Product Regulation)

Hansgrohe SE Postfach 1145 77757 Schiltach

Nr. 7_Ax

1. Unique identification code of the product type:

Radiator Axor Urquiola Paravent

2. Type, batch or serial number or any other element allowing identification of the construction product as required pursuant to Article 11(4):

Product Number(s):

42500000*, 42501000, 42510000***

*** Freestanding Paravent**

**** Wall model**

3. Intended use or uses of the construction product, in accordance with the applicable harmonized technical specification, as foreseen by the manufacturer :

Heating Systems in Buildings

4. Name, registered trade name or registered trade mark and contact address of the manufacturer as required pursuant to Article 11(5)

Hansgrohe SE

Austr. 5-9

77761 Schiltach

Deutschland

info@hansgrohe.com

5. Where applicable, name or contact address of the authorized representative whose mandate covers the tasks specified in Article 12(2):

Not Relevant

6. System or systems of assessment and verification of constancy of performance of the construction product as set out in Annex V:

System 3

7. In case of declaration of performance concerning a construction product covered by a harmonised standard:

The notified body

-TÜV Süd Product Service GmbH, Daimlerstr. 40, 60314 Frankfurt // ID No. 0123-

has performed the initial inspection of factory and of factory production control and performs the continuous surveillance, assessment and evaluation of factory production control on the system 3 and displayed the following:

Technical Report No. 71366264

Certificate No. B 10 03 14237 042

Declaration of Performance according Annex III of Regulation [EU] No. 305/2011 (Construction Product Regulation)

Hansgrohe SE Postfach 1145 77757 Schiltach

8. In case of the declaration of performance concerning a construction product for which a European Technical Assessment has been issued:

Not Relevant

9. Declared Performance:

Essential Characteristics	Performance	Harmonised technical Specification
Burning Behaviour	A1	EN 442 – 1:2003, 5.1.7
Release of hazardous substances	none	EN 442 – 1:2003, - 4 and ZA.1
Pressure Tightness	Confirmed: 1300 kPa	EN 442 – 1:2003, 5.2
Surface Temperature	max. 90°C	No Testing necessary
Pressure Resistance	Confirmed: 1690 kPa	EN 442 – 1:2003, 5.3
Rated Output (75/65/20°C)	*Ø 729 W **Ø 982 W	EN 442 – 1:2003 - 6
Heat outputs at different operating conditions	*Ø = $5,4791 \times \Delta T^{1,2502}$ **Ø = $7,0620 \times \Delta T^{1,2615}$	EN 442 – 1:2003 - 4

* Freestanding Paravent

** Wall model

Where pursuant to Article 37 or 38 the Specific Technical Documentation has been used, the requirements with which the product complies::

Not applicable

10. The performance of the product identified in points 1 and 2 is in conformity with the declared performance in point 9, in an un-installed condition. A declaration of performance for the installation must be carried out by the responsible person / company / staff.

The declaration of performance is issued under the sole responsibility of the manufacturer identified in point 4..

Signed for and on behalf of the manufacturer by:

Horst Flieger (Leader R+D)

Schiltach, the 20th of June 2013



09

AXOR

hansgrohe

D-77761 Schiltach, AuestraÙe 5-9

Tel.: +49 (0)7836 / 51 - 0

EN 442-1:2003, Ref.-Nr.: 7_Ax

Axor Urquiola Paravent (*Freistehend / **Wandmodell):

42 500 000*, 42 501 000**, 42 510 000*

Vorgesehener Verwendungszweck: Heizsysteme in Gebäuden

Leistung:

Brandverhalten: A1

Freisetzen von gefährlichen Stoffen: keine

Druckdichtheit: bestanden 1300 kPa

Druckfestigkeit: bestanden 1690 kPa

Oberflächentemperatur: max. 90 °C

Nennwärmeleistung: * Ø 729 W / ** Ø 982 W

Wärmeleistung bei verschiedenen Betriebsbedingungen:

* Ø = 5,4791 x $\Delta T^{1,2502}$ / ** Ø = 7,0620 x $\Delta T^{1,2615}$

hansgrohe