

**bi-block**

**onninen**

Lauhdutinkoneikot ja split-laitteistot



**ZANOTTI**

# bi-block split-laitteistot

Split-laitteet koostuvat erillisestä koneikosta ja höyrystimestä. Lauhdutinkoneikko voidaan asentaa ulkotiloihin: seinää vasten, seinälle kannakkeiden päälle tai katolle. Höyrystin asennetaan kylmätilan kattoon.

Split-laitteet soveltuvat erityisesti niihin kohteisiin, joissa ulkoasennustilaa on vähän ja joissa tavoitteellaan mahdollisimman alhaista äänitasoa, esim. asutuksen lähelle. Lauhdutinkoneikon kotelo on epoksimaalattua terästä. Höyrystin on metallikuorinen.

Hermeettisten scroll-kompressoreiden jäähdytysaine on R404A. Laitteet toimitetaan asennusvalmiina jäähdytysaineineen ja valmiiksi tehtaalla koestettuina. Tämä takaa nopean ja edullisen asennuksen.

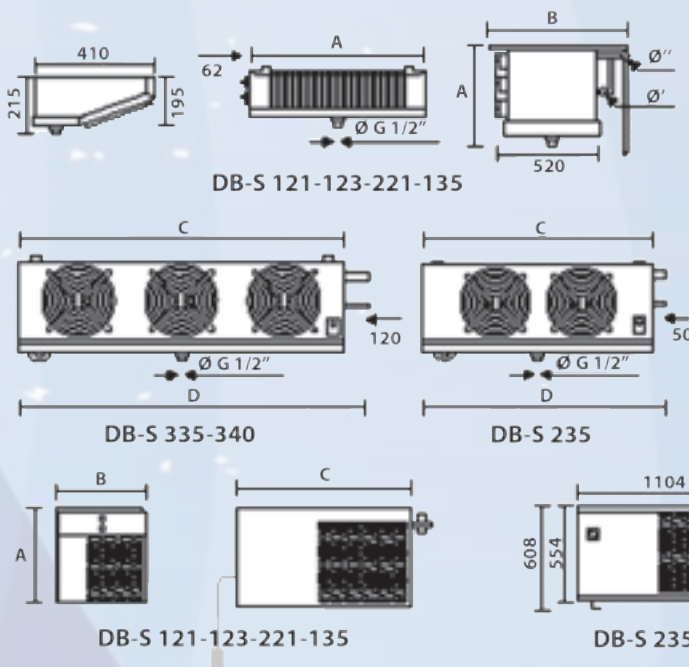
### Yksiköihin sisältyy:

- kompressori ja lauhdutin
- höyrystin
- kierrosnopeussäädetty lauhdutinpuhallin
- kylmäainevaraaja
- kuivainsuodatin
- nestelasi
- sulkuventtiili
- korkea- ja matalapainepressostaatti
- ohjausautomaattikka elektronisella säätimellä
- lämpötilaohjattu sähkösulatus
- kampikammion lämmitin
- täydellinen, valmiiksi kaapeloitu sähkökeskus



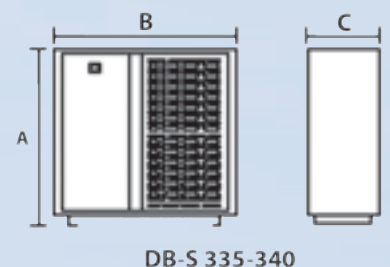
### Mallit (kaikissa malleissa lauhdutinkoneikko + höyrystin)

Koodi	Tuotenimike	Tyyppi	Käyttökohde
K1185200		MDB121TS02F	Kylmiö
K1185205	bi-block koneikko	MDB123TS02F	Kylmiö
K1185210	bi-block koneikko	MDB221NS02F	Kylmiö
K1185215	bi-block koneikko	MDB221TS02F	Kylmiö
K1185220	bi-block koneikko	MDB135TS02F	Kylmiö
K1185225	bi-block koneikko	MDB235N002F	Kylmiö
K1185230	bi-block koneikko	MDB235T002F	Kylmiö
K1185235	bi-block koneikko	MDB335N002F	Kylmiö
K1185240	bi-block koneikko	MDB335T002F	Kylmiö
K1185245	bi-block koneikko	MDB340N002F	Kylmiö
K1185250	bi-block koneikko	MDB340T002F	Kylmiö
K1185255	bi-block koneikko	BDB121NS02F	Pakkasvarasto
K1185260	bi-block koneikko	BDB121TS02F	Pakkasvarasto
K1185265	bi-block koneikko	BDB123TS02F	Pakkasvarasto
K1185270	bi-block koneikko	BDB221NS02F	Pakkasvarasto
K1185275	bi-block koneikko	BDB221TS02F	Pakkasvarasto
K1185280	bi-block koneikko	BDB135NS02F	Pakkasvarasto
K1185285	bi-block koneikko	BDB135TS02F	Pakkasvarasto
K1185290	bi-block koneikko	BDB235N002F	Pakkasvarasto
K1185295	bi-block koneikko	BDB235T002F	Pakkasvarasto
K1185300	bi-block koneikko	BDB335N002F	Pakkasvarasto
K1185305	bi-block koneikko	BDB335T002F	Pakkasvarasto
K1185310	bi-block koneikko	BDB340N002F	Pakkasvarasto
K1185315	bi-block koneikko	BDB340T002F	Pakkasvarasto



### Mitat (lauhdutinkoneikot)

Tyyppi	A	B	C
DB-S 121-123	357	337	620
DB-S 221	390	427	820
DB-S 135	427	427	820
DB-S 335-340	1160	1260	504



# bi-block

## lauhdutinkoneikot

Bi-block laitteistosta on saatavilla erillisenä myös pelkkä lauhdutinkoneikko.

Tehokkaat ja kompaktirakenteiset lauhdutin-koneikot soveltuvat asennettavaksi ulkotiloihin: seinää vasten, seinälle kannakkeiden päälle tai katolle.

Lauhdutinkoneikon kotelo on epoksimaalattua terästä. Kompessorit ovat hermeettisiä tai semi-hermeettisiä. Jäähdytysaine on R404A.

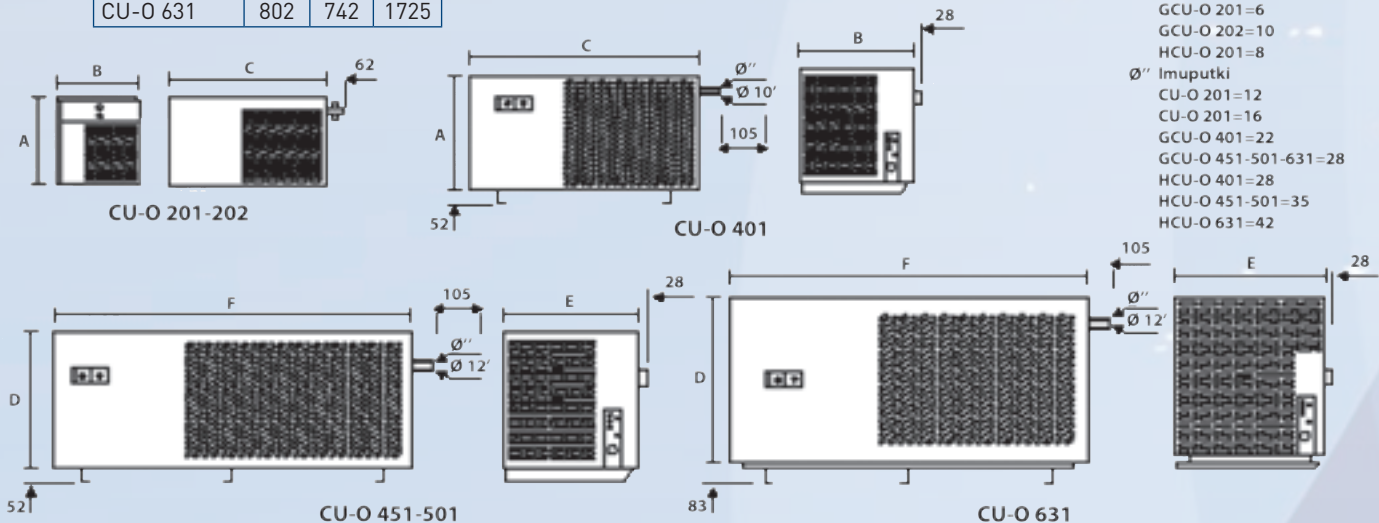
Laitteet toimitetaan asennusvalmiina jäähdytys-aineineen ja valmiiksi tehtaalla koestettuina. Tämä takaa nopean ja edullisen asennuksen.

### Yksiköihin sisältyy:

- kompressori ja lauhdutin
- kierrosnopeussäädetty lauhdutinpuhallin
- kylmäainevaraaja
- kuivainsuodatin
- nestelasi
- sulkuventtiili
- korkea- ja matalapainepressostaatti
- kampikammion lämmitin
- täydellinen, valmiiksi kaapeloitu sähkökeskus

### Mitat

Tyyppi	A	B	C
CU-O 201	357	337	620
CU-O 202 N	390	427	820
CU-O 202 T	427	427	820
CU-O 401	542	532	1075
Tyyppi	D	E	F
CU-O 451	602	642	1575
CU-O 501	602	642	1575
CU-O 631	802	742	1725



### Mallit

Koodi	Tuotenimike	Tyyppi	Käyttökohde
K1185400	Lauhdutinkoneikko	GCU201N001F	Kylmiö
K1185405	Lauhdutinkoneikko	GCU201T001F	Kylmiö
K1185410	Lauhdutinkoneikko	GCU202N001F	Kylmiö
K1185415	Lauhdutinkoneikko	GCU202T001F	Kylmiö
K1185420	Lauhdutinkoneikko	GCU202P001F	Kylmiö
K1185425	Lauhdutinkoneikko	GCU401N001F	Kylmiö
K1185430	Lauhdutinkoneikko	GCU401T001F	Kylmiö
K1185435	Lauhdutinkoneikko	GCU451N001F	Kylmiö
K1185440	Lauhdutinkoneikko	GCU501T001F	Kylmiö
K1185445	Lauhdutinkoneikko	GCU631N001F	Kylmiö
K1185450	Lauhdutinkoneikko	GCU631T001F	Kylmiö
K1185455	Lauhdutinkoneikko	HCU201N001F	Pakkasvarasto
K1185460	Lauhdutinkoneikko	HCU201T001F	Pakkasvarasto
K1185465	Lauhdutinkoneikko	HCU202N001F	Pakkasvarasto
K1185470	Lauhdutinkoneikko	HCU202T001F	Pakkasvarasto
K1185475	Lauhdutinkoneikko	HCU401N001F	Pakkasvarasto
K1185480	Lauhdutinkoneikko	HCU451T001F	Pakkasvarasto
K1185485	Lauhdutinkoneikko	HCU501N001F	Pakkasvarasto
K1185490	Lauhdutinkoneikko	HCU501T001F	Pakkasvarasto
K1185495	Lauhdutinkoneikko	HCU631N001F	Pakkasvarasto
K1185500	Lauhdutinkoneikko	HCU631T001F	Pakkasvarasto

## Tekniset tiedot (split-laitteistot)

TYYPPI					KOMPRESSORI		LAUH-DUTIN	HÖYRYSTIN		JÄÄHDYTYSTEHO (wattia)			
Kylmiöt	Jännite V/Ph/Hz	Tehonkulutus		Paino CU + EU Kg	Tyyppi	Nim.teho kW	Ilma-määrä m/h	Ilma-määrä m/h	Heitto-pituus* m	T. ulko 25 °C, huonelämpötila.		T. ulko 30 °C, huonelämpötila.	
		KW	A							+5 °C	0 °C	+5 °C	0 °C
MDB121TS02F	230/1~/50	0,7	4,3	43+13	E	0,43	750	600	4	1393	1236	1311	1163
MDB123TS02F	230/1~/50	0,8	5,0	43+13	E	0,50	750	600	4	1598	1400	1521	1333
MDB221NS02F	230/1~/50	1,0	6,3	59+19	E	0,75	1400	1200	4	2463	2167	2296	2009
MDB221TS02F	400/3N~/50	1,5	4,3	61+19	E	0,92	1400	1200	4	2715	2378	2567	2244
MDB135TS02F	400/3N~/50	2,3	6,2	70+28	E	1,50	1500	1800	4	4872	4290	4563	4019
MDB235N002F	400/3N~/50	2,6	6,4	102+53	E	1,50	3100	4600	11	6910	5989	6493	5627
MDB235T002F	400/3N~/50	3,2	7,4	104+53	E	2,20	3100	4600	11	7852	6823	7364	6415
MDB335N002F	400/3N~/50	4,1	10,4	158+84	E	2,20	4100	6800	11	10460	9043	9872	8507
MDB335T002F	400/3N~/50	5,3	11,6	159+84	E	3,00	7000	6400	11	13028	11271	12344	10670
MDB340N002F	400/3N~/50	6,6	17,2	195+102	E	3,70	8100	8400	13	16504	14355	15503	13526
MDB340T002F	400/3N~/50	7,6	19,2	220+102	E	5,50	8100	8000	12	18880	16523	17728	15454
<b>Pakkasvarastot</b>										<b>-20 °C</b>	<b>-25 °C</b>	<b>-20 °C</b>	<b>-25 °C</b>
BDB121NS02F	230/1~/50	0,8	4,8	45+13	E	0,75	750	600	4	803	630	761	591
BDB121TS02F	230/1~/50	0,7	4,5	50+13	E	1,10	750	600	4	1018	809	965	761
BDB123TS02F	230/1~/50	0,9	5,5	50+13	E	1,30	750	600	4	1350	1048	1291	993
BDB221NS02F	230/1~/50	1,0	6,1	61+19	E	1,30	1400	1200	4	1591	1265	1507	1187
BDB221TS02F	400/3N~/50	2,1	5,7	69+19	E	1,50	1400	1200	4	1864	1466	1773	1380
BDB135NS02F	400/3N~/50	2,3	6,3	72+28	E	1,50	1500	1800	4	2496	1968	2295	1803
BDB135TS02F	400/3N~/50	1,9	5,5	78+28	E	2,20	1500	1800	4	2775	2247	2613	2101
BDB235N002F	400/3N~/50	4,1	9,3	120+53	E	3,70	3100	4600	11	5092	4187	4664	3774
BDB235T002F	400/3N~/50	5,5	12,5	187+53	E	3,70	4100	4600	11	6265	5230	5781	4808
BDB335N002F	400/3N~/50	6,1	13,2	189+84	E	5,50	7000	6800	11	8325	6804	7685	6236
BDB335T002F	400/3N~/50	7,7	16,2	190+84	E	7,50	7000	6400	11	9946	8295	9190	7629
BDB340N002F	400/3N~/50	9,4	22,7	273+102	S	7,50	8100	8400	13	11556	9746	10869	9165
BDB340T002F	400/3N~/50	10,7	25,2	326+102	S	9,20	8100	8000	12	14133	12046	13253	11280

## Tekniset tiedot (lauhdutinkoneikot)

TYYPPI					KOMPRESSORI		LAUH-DUTIN	PUTKILIITÄNNÄT		JÄÄHDYTYSTEHO (wattia)			
Kylmiöt	Jännite V/Ph/Hz	Tehonkulutus		Paino Kg	Tyyppi	Nim.teho kW	Ilma-määrä m/h	Kaasu Ø mm	Neste Ø mm	T. ulko 25 °C, höyrystymislämpötila		T. ulko 30 °C, höyrystymislämpötila	
		KW	A							+5 °C	-10 °C	+5 °C	-10 °C
GCU201N001F	230/1~/50	0,6	3,5	39	E	0,37	750	12	6	1441	1244	1329	1146
GCU201T001F	230/1~/50	0,7	4,2	43	E	0,50	750	12	6	1720	1452	1611	1359
GCU202N001F	230/1~/50	0,8	4,7	61	E	0,75	1400	16	10	2634	2242	2396	2025
GCU202T001F	400/3N~/50	1,6	3,3	62	E	1,10	1500	16	10	4043	3322	3650	2983
GCU202P001F	400/3N~/50	1,9	4,3	63,5	E	1,50	1500	16	10	4761	4063	4330	3681
GCU401N001F	400/3N~/50	2,4	5,0	102	E	1,50	3100	22	10	6886	5732	6306	5236
GCU401T001F	400/3N~/50	2,9	6,0	104	E	2,20	3100	22	10	8190	6809	7476	6175
GCU451N001F	400/3N~/50	3,7	8,3	158	E	2,20	4100	28	12	10817	9002	10021	8286
GCU501T001F	400/3N~/50	4,9	9,5	158	E	3,00	7000	28	12	16564	11275	12544	10487
GCU631N001F	400/3N~/50	5,6	12,2	195	E	3,70	8100	28	12	17425	14680	16125	13548
GCU631T001F	400/3N~/50	6,7	14,2	220	E	5,50	8100	28	12	20367	17197	18706	15729
<b>Pakkasvarastot</b>										<b>-30 °C</b>	<b>-35 °C</b>	<b>-30 °C</b>	<b>-35 °C</b>
HCU201N001F	230/1~/50	0,5	3,2	41	E	0,75	750	12	8	798	531	731	474
HCU201T001F	230/1~/50	0,6	3,7	44	E	1,10	750	12	8	1143	833	1051	746
HCU202N001F	400/3N~/50	1,2	4,1	66	E	1,50	1400	16	10	2020	1445	1865	1307
HCU202T001F	400/3N~/50	1,5	3,3	67	E	2,20	1500	16	10	2584	1892	2375	1704
HCU401N001F	400/3N~/50	3,9	7,9	120	E	3,70	3100	28	10	4845	3797	4234	3317
HCU451T001F	400/3N~/50	5,2	11,1	187	E	3,70	4100	35	12	6863	5426	6146	4830
HCU501N001F	400/3N~/50	5,7	11,1	189	E	5,50	7000	35	12	8504	6430	7555	5694
HCU501T001F	400/3N~/50	7,3	14,1	190	E	7,50	7000	35	12	10246	8047	9152	7168
HCU631N001F	400/3N~/50	8,5	17,7	273	E	7,50	8100	42	12	12792	10280	11698	9423
HCU631T001F	400/3N~/50	9,8	20,2	326	E	9,20	8100	42	12	14577	11879	13169	10725