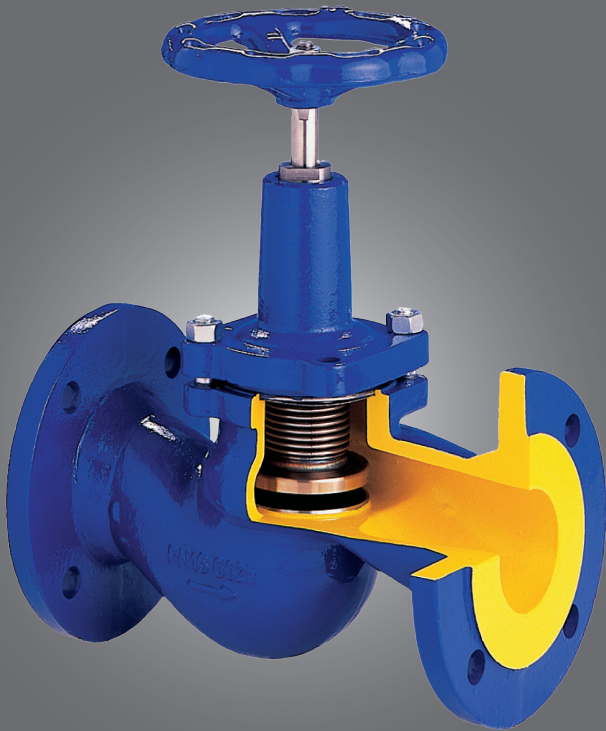
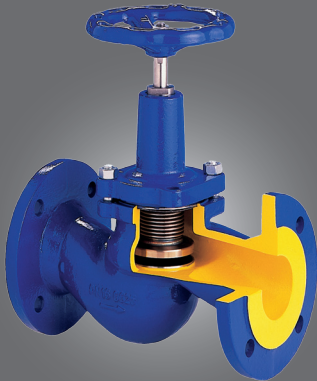


Kägel ventiler med bälg | Globevalves with bellows | Istukkaventtiilit palkeella





### Online kägel ventil med bälg 229C ANVÄNDNINGSSÄNDAMÅL

Industrins kall- och varmvatten, ånga, neutrala vätskor, varm olje.

#### FÖRDELAR

- tät konstruktion, compact byggd, service fri
- miljövänlig



### Online istukkaventtiili palkeella 229C KÄYTTÖKOHEET

Teollisuuden kylmä ja lämmin vesi, höyry, neutraalit nesteet, kuuma öljy.

#### EDUT

- hyvä tiiviys, kompakti rakenne, huolto vapaa
- ympäristöystävällinen



### Online globevalve with bellows 229C APPLICATION

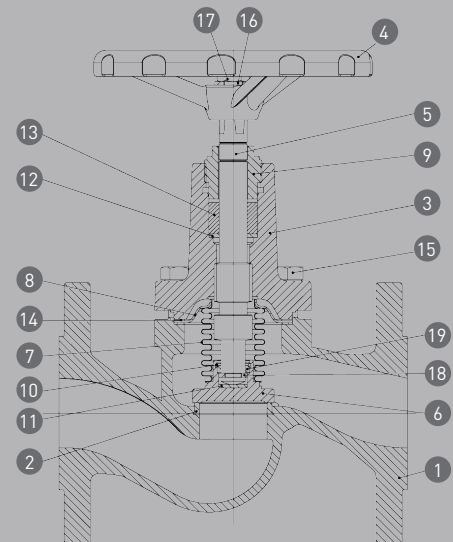
Industrial cold and hot water, steam, air, neutral fluids, hot oil.

#### ADVANTAGES

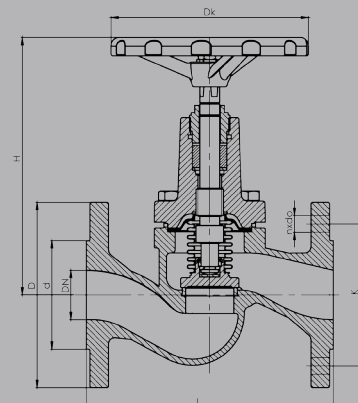
- high tightness, compact construction, no maintenance,
- environment-friendly.

#### Tekniset tiedot | Tekniska data | Specifications

Variants		229C
1.	Runko   Hus   Body	EN-GJS400-18-LT, JS1025
2.	Tiiviste   Säte   Seat ring	X12Cr13, 1,4006
3.	Kansi   Lock   Bonnet	EN-GJS400-18-LT, JS1025
4.	Käsipyörä   Handratt   Hand-wheel	EN-GJS500-7, JS1025
5.	Kara   Spindel   Stem	X20Cr13, 1,4021
6.	Istukka   Kägla   Disc	X20Cr13, 1,4021
7.	Palje   Bälg   Below	X6CrNiMoTi17-12-2, 1,4571
8.	Palkeen runko   Bälg stumme   Below basin	X5CrNiMoTi18-10, 1,4301
9.	Holkki   Gland   Gland	S235JR, 1,0037
10.	Jousirengas   Fjäder   Spring ring	X17CrNi16-2, 1,4057
11.	Tiiviste   Platta   Washer	X30Cr13, 1,4028
12.	Tiiviste   Boxring   Washer	X20Cr13, 1,4021
13.	Poksin tiiviste   Glandpackning   Gland packing	Graphite
14.	Kannen tiiviste   Lockpackning   Gasket	Graphite+NiCr
15.	Ruuvi   Skruv   Hexagon bolt	A2-70
16.	Tiiviste   Tätning   Washer	Carbon steel
17.	Mutteri   Mutter   Nut	Zinc galvanized
18.	Rengassokka   Sprint   Split ring cotter	X20Cr13, 1,4021
19.	Rengas   Ring   Ring	X20Cr13, 1,4021
Max. °C		350 °C



DN	PN 16										
	Koodi	D mm	d mm	K mm	n x do	Dk mm	h mm	L mm	H mm	Kvs m³/h	Kg
15	3898160	95	46	65	4 x 14	100	5	130	159	5,9	3,2
20	3898161	105	56	75	4 x 14	100	5	150	159	7,4	3,9
25	3898162	115	65	85	4 x 14	100	7	160	169	13,0	4,6
32	3898163	140	76	100	4 x 19	100	8	180	176	18,0	6,3
40	3898164	150	84	110	4 x 19	160	10	200	208	30,0	8,7
50	3898165	165	99	125	4 x 19	160	13	230	225	41,0	12,3
65	3898166	185	118	145	4 x 19	160	16	290	245	79,0	16,3
80	3898167	200	132	160	8 x 19	200	20	310	294	115	22,4
100	3898168	220	156	180	8 x 19	200	25	350	330	181	34,0
125	3898169	250	184	210	8 x 19	250	32	400	334	225	50,0
150	3898170	285	211	240	12 x 23	320	40	480	432	364	74,0





### Online kägel ventil med bälg 234F ANVÄNDNINGSSÄNDAMÅL

Industrins kall- och varmvatten, ånga, neutrala vätskor, varm olje.

#### FÖRDELAR

- tät konstruktion, compact byggd, service fri
- miljövänlig



### Online istukkaventtiili palkeella 234F KÄYTTÖKOHTTEET

Teollisuuden kylmä ja lämmin vesi, höyry, neutraalit nesteet, kuuma öljy.

#### EDUT

- hyvä tiiviys, kompakti rakenne, huolto vapaa
- ympäristöystävällinen



### Online globevalve with bellows 234F APPLICATION

Industrial cold and hot water, steam, air, neutral fluids, hot oil.

#### ADVANTAGES

- high tightness, compact construction, no maintenance,
- environment-friendly.

#### Tekniset tiedot | Tekniska data | Specifications

Variants		234F
1.	Runko   Hus   Body	GP240GH
2.	Tiiviste   Säte   Seat ring	-
3.	Kansi   Lock   Bonnet	GP240GH
4.	Kara   Spindel   Stem	X20Cr13, 1,4021
5.	Käsipyörä   Handratt   Hand-wheel	Valurautil   Gjutjärn   Cast iron
6.	Holkki   Gland   Gland	11SMnPb30
7.	Luisti   Slid   Disc	X20Cr13, 1,4021
8.	Palje   Bälge   Below	X6CrNiMoTi17-12-2
9.	Johde   Boxgland   Sleeve	11SMnPb30
10.	V-rengas tiiviste   Glandpackning   Gland packing	Graphite
11.	Kannen tiiviste   Lockpackning   Gasket	Graphite+CrNist
12.	Ruuvi   Skruv   Hexagon bolt	A2-70
Max. °C		400 °C

DN	PN 40										
	Koodi	D mm	d mm	K mm	n x do	Dk mm	h mm	L mm	H mm	Kvs m³/h	Kg
15	3898173	95	45	65	4 x 14	120	6	130	189	4,3	4,3
20	3898174	105	58	75	4 x 14	120	6	150	189	7,0	5,1
25	3898175	115	68	85	4 x 14	120	6	160	189	11,0	5,8
32	3898176	140	78	100	4 x 18	160	10	180	220	17,5	9,5
40	3898177	150	88	110	4 x 18	160	10	200	220	27,0	9,8
50	3898178	165	102	125	4 x 18	195	16,5	230	295	47,0	17,5
65	3898179	185	122	145	8 x 18	195	16,5	290	295	68,0	20,5
80	3898180	200	138	160	8 x 18	280	25	310	368	116	34,0
100	3898181	220	158	180	8 x 22	280	25	350	368	162	44,0
125	3898182	250	188	210	8 x 26	350	40	400	523	250	77,0
150	3898183	285	212	240	8 x 26	350	40	480	523	364	110

