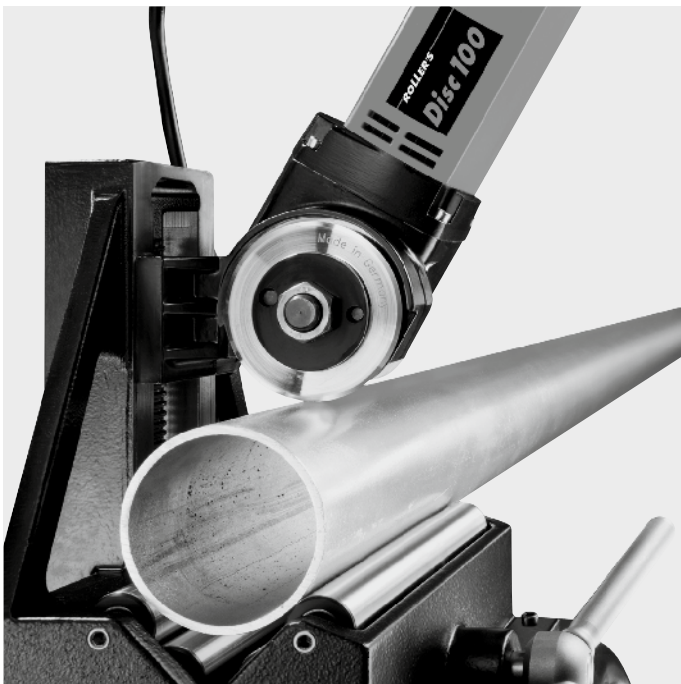


## **ROLLER'S Disc 100**



<i>deu</i>	<i>Betriebsanleitung</i>
<i>eng</i>	<i>Operating Instructions</i>
<i>fra</i>	<i>Instructions d'emploi</i>
<i>ita</i>	<i>Istruzioni d'uso</i>
<i>nld</i>	<i>Gebruiksaanwijzing</i>
<i>swe</i>	<i>Bruksanvisning</i>
<i>dan</i>	<i>Betjeningsvejledning</i>
<i>fin</i>	<i>Käyttöohje</i>
<i>slv</i>	<i>Navodila za uporabo</i>

Fig. 1

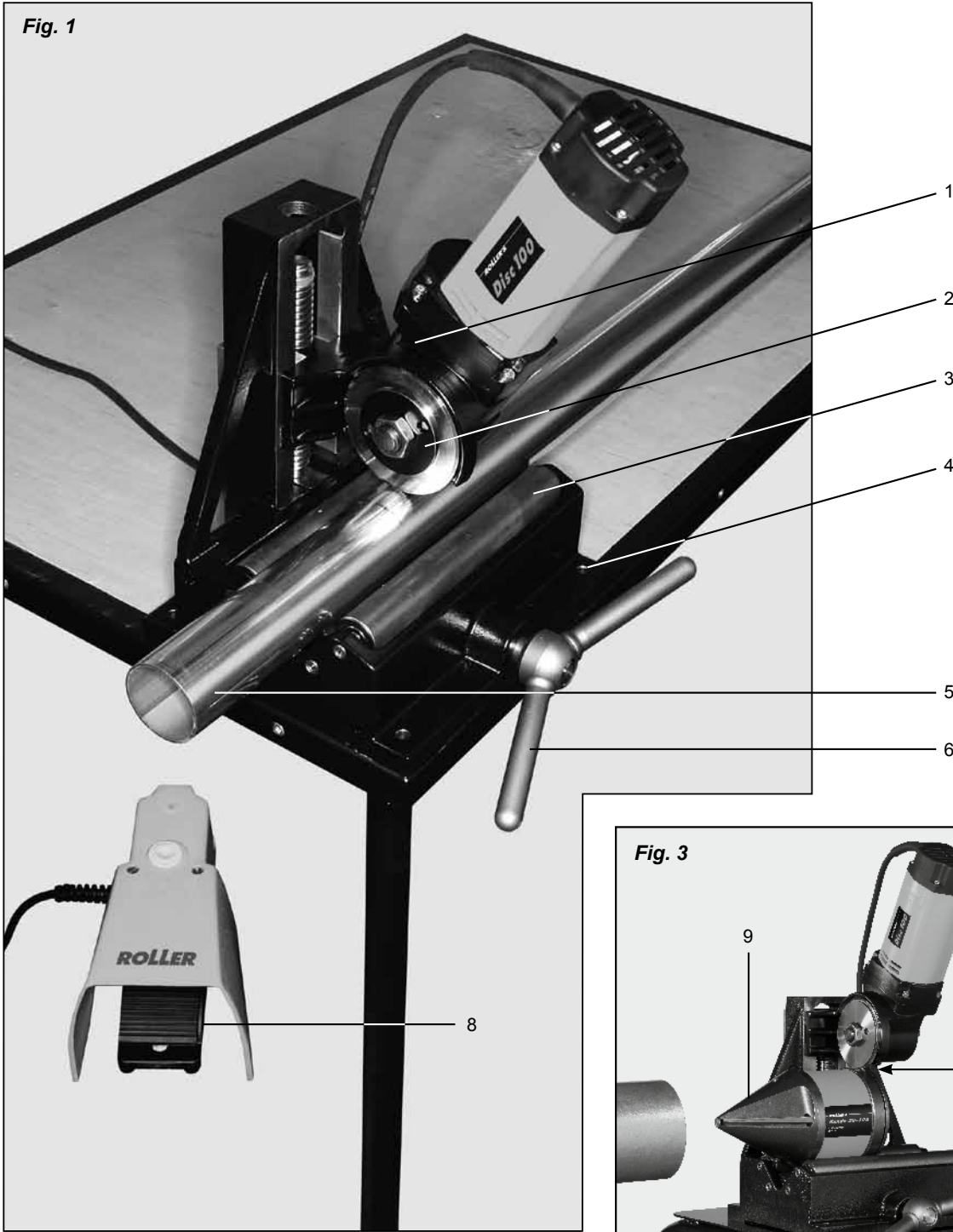


Fig. 3

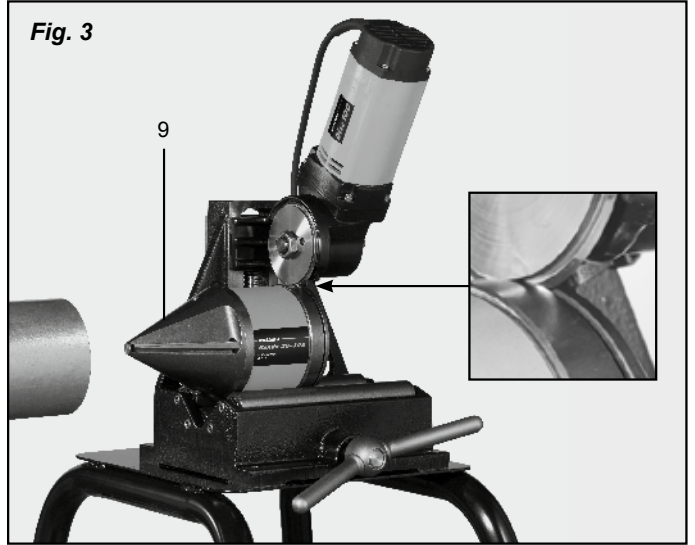
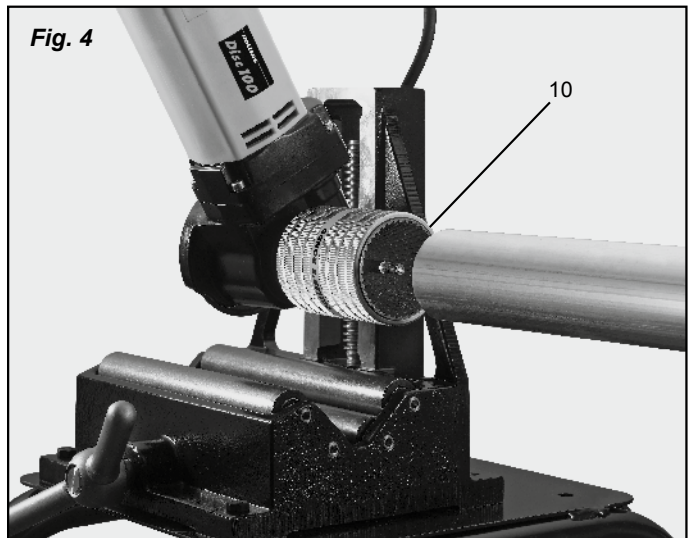


Fig. 2



Fig. 4



## Originalbetriebsanleitung

Fig. 1-4

1 Schneidadantrieb	6 Vorschubhebel
2 Schneidad	8 Fußschalter
3 Rohrauflage	9 ROLLER'S Rondo 28-108
4 Ständerbohrungen	10 ROLLER'S Rondo 10-54 E
5 Rohr	

## Allgemeine Sicherheitshinweise für Elektrowerkzeuge

### ⚠️ WARNUNG

Sämtliche Sicherheitswarnungen und Gebrauchsanweisungen durchlesen. Die Nichtbefolgung der Warnungen und Gebrauchsanweisungen kann zum elektrischen Schlag, zum Brand und/oder zu schweren Verletzungen führen.

Bewahren Sie alle Sicherheitshinweise und Anweisungen für die Zukunft auf.

### 1) Arbeitsplatzsicherheit

- Halten Sie Ihren Arbeitsbereich sauber und gut beleuchtet. Unordnung oder unbeleuchtete Arbeitsbereiche können zu Unfällen führen.
- Arbeiten Sie mit dem Elektrowerkzeug nicht in explosionsgefährdeter Umgebung, in der sich brennbare Flüssigkeiten, Gase oder Stäube befinden. Elektrowerkzeuge erzeugen Funken, die den Staub oder die Dämpfe entzünden können.
- Halten Sie Kinder und andere Personen während der Benutzung des Elektrowerkzeugs fern. Bei Ablenkung können Sie die Kontrolle über das Gerät verlieren.

### 2) Elektrische Sicherheit

- Der Anschlussstecker des Elektrowerkzeugs muss in die Steckdose passen. Der Stecker darf in keiner Weise verändert werden. Verwenden Sie keine Adapterstecker gemeinsam mit Schutzgeerdeten Elektrowerkzeugen. Unveränderte Stecker und passende Steckdosen verringern das Risiko eines elektrischen Schlages.
- Vermeiden Sie Körperkontakt mit geerdeten Oberflächen wie von Rohren, Heizungen, Herden und Kühlschränken. Es besteht ein erhöhtes Risiko durch elektrischen Schlag, wenn Ihr Körper geerdet ist.
- Halten Sie Elektrowerkzeuge von Regen oder Nässe fern. Das Eindringen von Wasser in ein Elektrowerkzeug erhöht das Risiko eines elektrischen Schlages.
- Zweckentfremden Sie das Kabel nicht, um das Elektrowerkzeug zu tragen, aufzuhängen oder um den Stecker aus der Steckdose zu ziehen. Halten Sie das Kabel fern von Hitze, Öl, scharfen Kanten oder sich bewegenden Geräteteilen. Beschädigte oder verwickelte Kabel erhöhen das Risiko eines elektrischen Schlages.
- Wenn Sie mit einem Elektrowerkzeug im Freien arbeiten, verwenden Sie nur Verlängerungskabel, die auch für den Außenbereich geeignet sind. Die Anwendung eines für den Außenbereich geeigneten Verlängerungskabels verringert das Risiko eines elektrischen Schlages.
- Wenn der Betrieb des Elektrowerkzeugs in feuchter Umgebung nicht vermeidbar ist oder die Wahrscheinlichkeit besteht in das Kabel zu schneiden, verwenden Sie einen Fehlerstromschutzschalter. Der Einsatz eines Fehlerstromschutzschalters vermindert das Risiko eines elektrischen Schlages.

### 3) Sicherheit von Personen

- Seien Sie aufmerksam, achten Sie darauf, was Sie tun, und gehen Sie mit Vernunft an die Arbeit mit einem Elektrowerkzeug. Benutzen Sie kein Elektrowerkzeug, wenn Sie müde sind oder unter dem Einfluss von Drogen, Alkohol oder Medikamenten stehen. Ein Moment der Unachtsamkeit beim Gebrauch des Elektrowerkzeugs kann zu ernsthaften Verletzungen führen.
- Tragen Sie persönliche Schutzausrüstung und immer eine Schutzbrille. Das Tragen persönlicher Schutzausrüstung, wie Staubmaske, rutschfeste Sicherheitsschuhe, Schutzhelm oder Gehörschutz, je nach Art und Einsatz des Elektrowerkzeugs, verringert das Risiko von Verletzungen.
- Vermeiden Sie eine unbeabsichtigte Inbetriebnahme. Vergewissern Sie sich, dass das Elektrowerkzeug ausgeschaltet ist, bevor Sie es an die Stromversorgung und/oder den Akku anschließen, es aufnehmen oder tragen. Wenn Sie beim Tragen des Elektrowerkzeugs den Finger am Schalter haben oder das Gerät eingeschaltet an die Stromversorgung anschließen, kann dies zu Unfällen führen.
- Entfernen Sie Einstellwerkzeuge oder Schraubenschlüssel, bevor Sie das Elektrowerkzeug einschalten. Ein Werkzeug oder Schlüssel, der sich in einem drehenden Geräteteil befindet, kann zu Verletzungen führen.
- Vermeiden Sie eine abnormale Körperhaltung. Sorgen Sie für einen sicheren Stand und halten Sie jederzeit das Gleichgewicht. Dadurch können Sie das Elektrowerkzeug in unerwarteten Situationen besser kontrollieren.
- Tragen Sie geeignete Kleidung. Tragen Sie keine weite Kleidung oder Schmuck. Halten Sie Haare, Kleidung und Handschuhe fern von sich bewegenden Teilen. Lockere Kleidung, Schmuck oder lange Haare können von sich bewegenden Teilen erfasst werden.
- Wenn Staubabsaug- und -auffangeinrichtungen montiert werden können, sind diese anzuschließen und richtig zu verwenden. Verwendung einer Staubabsaugung kann Gefährdungen durch Staub verringern.

### 4) Verwendung und Behandlung des Elektrowerkzeugs

- Überlasten Sie das Gerät nicht. Verwenden Sie für Ihre Arbeit das dafür

bestimmte Elektrowerkzeug. Mit dem passenden Elektrowerkzeug arbeiten Sie besser und sicherer im angegebenen Leistungsbereich.

- Benutzen Sie kein Elektrowerkzeug, dessen Schalter defekt ist. Ein Elektrowerkzeug, das sich nicht mehr ein- oder ausschalten lässt, ist gefährlich und muss repariert werden.
- Ziehen Sie den Stecker aus der Steckdose und/oder entfernen Sie den Akku, bevor Sie Geräteeinstellungen vornehmen, Zubehörteile wechseln oder das Gerät weglegen. Diese Vorsichtsmaßnahme verhindert den unbeabsichtigten Start des Elektrowerkzeugs.
- Bewahren Sie unbenutzte Elektrowerkzeuge außerhalb der Reichweite von Kindern auf. Lassen Sie Personen das Gerät nicht benutzen, die mit diesem nicht vertraut sind oder diese Anweisungen nicht gelesen haben. Elektrowerkzeuge sind gefährlich, wenn Sie von unerfahrenen Personen benutzt werden.
- Pflegen Sie Elektrowerkzeuge mit Sorgfalt. Kontrollieren Sie, ob bewegliche Teile einwandfrei funktionieren und nicht klemmen, ob Teile gebrochen oder so beschädigt sind, dass die Funktion des Elektrowerkzeugs beeinträchtigt ist. Lassen Sie beschädigte Teile vor dem Einsatz des Gerätes reparieren. Viele Unfälle haben ihre Ursache in schlecht gewarteten Elektrowerkzeugen.
- Halten Sie Schneidwerkzeuge scharf und sauber. Sorgfältig gepflegte Schneidwerkzeuge mit scharfen Schneidkanten verklemmen sich weniger und sind leichter zu führen.
- Verwenden Sie Elektrowerkzeug, Zubehör, Einsatzwerkzeuge usw. entsprechend diesen Anweisungen. Berücksichtigen Sie dabei die Arbeitsbedingungen und die auszuführende Tätigkeit. Der Gebrauch von Elektrowerkzeugen für andere als die vorgesehenen Anwendungen kann zu gefährlichen Situationen führen.
- Halten Sie Griffe trocken, sauber und frei von Öl und Fett. Rutschige Griffe verhindern eine sichere Handhabung und Kontrolle des Elektrowerkzeugs in unerwarteten Situationen.

### 5) Service

- Lassen Sie Ihr Elektrowerkzeug nur von qualifiziertem Fachpersonal und nur mit Original-Ersatzteilen reparieren. Damit wird sichergestellt, dass die Sicherheit des Elektrowerkzeugs erhalten bleibt.

## Sicherheitshinweise für Rohrtrennmaschinen

### ⚠️ WARNUNG

- Rohrtrennmaschine nicht überlasten. Keine beschädigten Schneidräder verwenden. Mäßigen Vorschubdruck anwenden.
- Vorsicht! Halten Sie Haare, Kleidung und Handschuhe fern von der Rohrauflage, wenn sich ein Rohr in den Laufrollen dreht. Lockere Kleidung, Schmuck oder lange Haare können zwischen dem sich drehenden Rohr und den Laufrollen eingezogen werden.
- Nicht in das umlaufende Schneidad greifen.
- Verwenden Sie zur Abstützung langer Rohre gegebenenfalls auf beiden Seiten eine Materialauflage ROLLER'S Assistent (Art.-Nr. 120000) und richten Sie Rohr und Materialauflage(n) genau zur Rohrauflage (3) der Rohrtrennmaschine aus.
- Wenn ein Ersatz der Anschlussleitung erforderlich ist, dann ist dies vom Hersteller oder seinem Vertreter auszuführen, um Sicherheitsgefährdungen zu vermeiden.
- Blockaden aus Staub, Spänen und Bruchstücken des Werkstücks entfernen.

### Symbolerklärung



Vor Inbetriebnahme Betriebsanleitung lesen



Umweltfreundliche Entsorgung



Elektrowerkzeug entspricht der Schutzklasse I



Elektrowerkzeug entspricht der Schutzklasse II

## 1. Technische Daten

### Bestimmungsgemäße Verwendung

ROLLER'S Disc 100 ist bestimmt zum Trennen, Außen- und Innenentgraten von Rohren.

### ⚠️ WARNUNG

Alle anderen Verwendungen sind nicht bestimmungsgemäß und daher nicht zulässig.

### 1.1. Artikelnummern

ROLLER'S Disc 100	845001
ROLLER'S Schneidad Cu-INOX	845050
ROLLER'S Schneidad V	845051
ROLLER'S Schneidad St	845052
ROLLER'S Schneidad Cu	845053
ROLLER'S Schneidad C-SF (für C-Stahlrohr mit Schweißfase)	845055
Untergestell	849315
Laufrollen INOX (Satz) aus nichtrostendem Stahlrohr	845110
Ringschlüssel SW 27/17	849112
ROLLER'S Assistent Materialauflage mit 3-Bein	120000
ROLLER'S Herkules Y Materialauflage mit Klemmvorrichtung	120130
ROLLER'S Werkmeister Klappwerkbank	120200
ROLLER'S Rondo 10-54 E	113835
ROLLER'S Rondo 28-108	113840

## 1.2. Arbeitsbereich

Nichtrostende Stahlrohre, Kupferrohre, Verbundrohre,	
C-Stahlrohre der Pressfitting-Systeme	Ø 22–108 mm
Kunststoff-/Verbundrohre	Ø 25–110 mm
Stahlrohre DIN EN 10255 (DIN 2440)	DN 20–100 mm, Ø ¾–4"
Gussrohre (SML)	DN 50–100 mm
Max. Wanddicke Stahlrohre, Kupferrohre,	
Gussrohre (SML) je nach Schneidrad	4,5 mm
Max. Wanddicke Verbundrohre	10 mm

## 1.3. Drehzahl

Drehzahl Schneidrad Leerlauf	115 1/min
------------------------------	-----------

## 1.4. Elektrische Daten

230 V 1~; 50–60 Hz; 1200 W; 5,7 A oder  
110 V 1~; 50–60 Hz; 1200 W; 11,4 A  
Absicherung (Netz) 10 A (B), Aussetzbetrieb S3 20% (AB 2/10 min),  
schutzisoliert, funkentstört.

## 1.5. Abmessungen

L×B×H:	250×300×250 mm (10"×12"×14")
--------	------------------------------

## 1.6. Gewichte

ROLLER'S Disc 100 ohne Fußschalter	17,8 kg (39 lb)
------------------------------------	-----------------

## 1.7. Lärminformation

Schalldruckpegel	$L_{pA} = 87$ dB
Schalleistungspegel	$L_{wa} = 98$ dB
Schalldruckpegel	$L_{pc\ peak} = 100$ dB
	$K = 3$ dB

## 1.8. Vibrationen

Gewichteter Effektivwert der Beschleunigung	< 2,5 m/s <sup>2</sup> K = 1,5 dB
---	--------------------------------------

Der angegebene Schwingungsemissionswert wurde nach einem genormten Prüfverfahren gemessen und kann zum Vergleich mit einem anderen Gerät verwendet werden. Der angegebene Schwingungsemissionswert kann auch zu einer einleitenden Einschätzung der Aussetzung verwendet werden.

### ⚠ VORSICHT

Der Schwingungsemissionswert kann sich während der tatsächlichen Benutzung des Gerätes von dem Angabewert unterscheiden, abhängig von der Art und Weise, in der das Gerät verwendet wird. In Abhängigkeit von den tatsächlichen Benutzungsbedingungen (Aussetzbetrieb) kann es erforderlich sein, Sicherheitsmaßnahmen zum Schutz der Bedienperson festzulegen.

## 2. Inbetriebnahme

### 2.1. Elektrischer Anschluss

#### ⚠ WARNUNG

**Netzspannung beachten!** Vor Anschluss des Gerätes prüfen, ob die auf dem Leistungsschild angegebene Spannung der Netzspannung entspricht.

### 2.2. Aufstellen der Maschine

Rohrtrennmaschine auf Werkbank oder ähnliches oder auf Untergestell (Fig. 2) (Art.-Nr. 849315) mit 4 Schrauben M8 befestigen. Längere Rohre sind unbedingt mit ROLLER'S Assistent (Fig. 2) (Art.-Nr. 120000), gegebenenfalls auf beiden Seiten der Maschine, abzustützen.

### 2.3. Montage (Wechsel) des Schneidrades (2)

Netzstecker ziehen! Geeignetes Schneidrad wählen:

- **ROLLER'S Schneidrad Cu-INOX** für Rohre der Pressfitting-Systeme aus nichtrostendem Stahl, Kupfer, C-Stahl,
- **ROLLER'S Schneidrad V** für Kunststoff- und Verbundrohre, Wanddicke  $s \leq 7$  mm,
- **ROLLER'S Schneidrad St** für Stahlrohre, Gussrohre (SML), ab Masch.-Nr. 630000 einsetzbar,
- **ROLLER'S Schneidrad Cu** speziell für Rohre der Pressfitting-Systeme aus Kupfer,
- **ROLLER'S Schneidrad C-SF** zum Trennen von C-Stahlrohr unter gleichzeitiger Herstellung einer Schweißfuge.

Sechskantmutter zur Befestigung des Schneidrades (Rechtsgewinde) mit mitgeliefertem Ringschlüssel SW 27 lösen. Schneidrad (2) einlegen (wechseln). Darauf achten, dass die Mitnehmerstifte der Antriebswelle in die Bohrungen des Schneidrades eingreifen. Sechskantmutter fest anziehen.

#### HINWEIS

Ein nicht geeignetes Schneidrad wird beschädigt oder das Rohr wird nicht durchgetrennt. **Nur Original ROLLER'S Schneidräder verwenden!**

## 3. Betrieb

### ⚠ VORSICHT

#### Verletzungsgefahr!

Halten Sie Haare, Kleidung und Handschuhe fern von der Rohrauflage, wenn sich ein Rohr in den Laufrollen dreht. Lockere Kleidung, Schmuck oder lange Haare können zwischen dem sich drehenden Rohr und den Laufrollen eingezogen werden. Bei langen Rohrstücken darauf achten, dass keine Personen durch das drehende Rohr gefährdet werden.

## 3.1. Arbeitsablauf

Trennstelle am Rohr anzeichnen. Schneidradantrieb (1) durch Drehen des Vorschubhebels (6) soweit auf- bzw. abbewegen, dass das zu trennende Rohr (5) in die Rohrauflage eingelegt werden kann. Außengräte (Sägegräte) sind zu entfernen, sonst werden die Laufrollen beschädigt.

### ⚠ VORSICHT

#### Längere Rohre abstützen (siehe 3.2.) (Fig. 2)!

Fußschalter (8) betätigen und Rohr mit mäßigem Vorschub durch Drehen des Vorschubhebels (6) trennen.

### ⚠ VORSICHT

**Die getrennten Rohrstücke können sofort nach Beendigung des Trennvorganges zu Boden fallen!**

## 3.2. Abstützung des Materials

Längere Rohre sind unbedingt mit ROLLER'S Assistent (Art.-Nr. 120000), gegebenenfalls auf beiden Seiten der Maschine, abzustützen (Fig. 2).

## 3.3. Entgraten

### Innen-Rohrentgraten

Mit dem ROLLER'S Rondo 28–108 können Rohre von Ø 28–108 mm, Ø ¾–4" innen entgratet werden. Der Antrieb des ROLLER'S Rondo 28–108 erfolgt über ein Schneidrad (Fig. 3).

### HINWEIS

Darauf achten, dass die Schneide des Schneidrades in die Nut des ROLLER'S Rondo 28–108 hinein ragt.

Folgende Schneidräder können zum Antrieb verwendet werden:

ROLLER'S Schneidrad Cu-INOX	845050
ROLLER'S Schneidrad Cu	845053

### Außen-/Innen-Rohrentgraten

Mit dem ROLLER'S Rondo 10–54 E können Rohre Ø 10–54 mm, Ø ½–2½" innen und außen entgratet werden. Auf der Rückseite der Schneidradwelle befindet sich eine Bit-Aufnahme (Fig. 4).

### HINWEIS

Beim Trennen von Rohren ROLLER'S Rondo 10–54 E entfernen. Die Bit-Aufnahme ist nur für ROLLER'S Rondo 10–54 E zugelassen. Andere Werkzeuge für eine Bit-Aufnahme sind nicht zugelassen.

## 4. Instandhaltung

### ⚠ WARNUNG

**Vor Instandsetzungs- und Reparaturarbeiten Netzstecker ziehen!** Diese Arbeiten dürfen nur von qualifiziertem Fachpersonal durchgeführt werden.

### 4.1. Wartung

#### ⚠ WARNUNG

#### Vor Wartungsarbeiten Netzstecker ziehen!

Laufrollen der Rohrauflage (3) sauber halten. Vorschubspindel und Führungen des Schneidradantriebes (1) von Zeit zu Zeit leicht schmieren. Das Getriebe ROLLER'S Disc 100 läuft in einer Dauerfettfüllung und muss deshalb nicht geschmiert werden.

### 4.2. Inspektion/Instandhaltung

Der Motor hat Kohlebürsten. Diese verschleifen und müssen deshalb von Zeit zu Zeit von einer autorisierten ROLLER Vertrags-Kundendienstwerkstatt geprüft bzw. ersetzt werden. Siehe auch 5. Verhalten bei Störungen.

## 5. Verhalten bei Störungen

### 5.1. Störung: Rohrtrennmaschine bleibt während des Trennens stehen.

- Ursache:**
- Zu großer Vorschubdruck.
  - Stumpfes Schneidrad.
  - Abgenutzte Kohlebürsten.

### 5.2. Störung: Rohr bleibt während des Trennvorganges stehen.

- Ursache:**
- Rohr unrund oder nicht außen entgratet.
  - Laufrollen der Rohrauflage verschmutzt.

### 5.3. Störung: Rohr wird nicht durchgetrennt.

- Ursache:**
- Nicht geeignetes Schneidrad.
  - Rohr unrund oder außen nicht entgratet.
  - Schneidrad beschädigt.

### 5.4. Störung: Rohrtrennmaschine läuft nicht an.

- Ursache:**
- Anschlussleitung defekt.
  - Gerät defekt.

## 6. Entsorgung

ROLLER'S Disc 100 darf nach ihrem Nutzungsende nicht über den Hausmüll entsorgt werden. Die Maschine muss nach der gesetzlichen Vorschrift ordnungsgemäß entsorgt werden.

## 7. Hersteller-Garantie

Die Garantiezeit beträgt 12 Monate nach Übergabe des Neuproduktes an den

Erstverwender. Der Zeitpunkt der Übergabe ist durch die Einsendung der Original-Kaufunterlagen nachzuweisen, welche die Angaben des Kaufdatums und der Produktbezeichnung enthalten müssen. Alle innerhalb der Garantiezeit auftretenden Funktionsfehler, die nachweisbar auf Fertigungs- oder Materialfehler zurückzuführen sind, werden kostenlos beseitigt. Durch die Mängelbeseitigung wird die Garantiezeit für das Produkt weder verlängert noch erneuert. Schäden, die auf natürliche Abnutzung, unsachgemäße Behandlung oder Missbrauch, Missachtung von Betriebsvorschriften, ungeeignete Betriebsmittel, übermäßige Beanspruchung, zweckfremde Verwendung, eigene oder fremde Eingriffe oder andere Gründe, die ROLLER nicht zu vertreten hat, zurückzuführen sind, sind von der Garantie ausgeschlossen.

Garantieleistungen dürfen nur von einer autorisierten ROLLER Vertrags-Kundendienstwerkstatt erbracht werden. Beanstandungen werden nur anerkannt, wenn das Produkt ohne vorherige Eingriffe in unzerlegtem Zustand einer autorisierten ROLLER Vertrags-Kundendienstwerkstatt eingereicht wird. Ersetzte Produkte und Teile gehen in das Eigentum von ROLLER über.

Die Kosten für die Hin- und Rückfracht trägt der Verwender.

Die gesetzlichen Rechte des Verwenders, insbesondere seine Gewährleistungsansprüche bei Mängeln gegenüber dem Verkäufer, werden durch diese Garantie nicht eingeschränkt. Diese Hersteller-Garantie gilt nur für Neuprodukte, welche in der Europäischen Union, in Norwegen oder in der Schweiz gekauft und dort verwendet werden.

Für diese Garantie gilt deutsches Recht unter Ausschluss des Übereinkommens der Vereinten Nationen über Verträge über den internationalen Warenkauf (CISG).

## 8. ROLLER Vertrags-Kundendienstwerkstätten

Firmeneigene Fachwerkstatt für Reparaturen:

### SERVICE-CENTER

Neue Rommelshäuser Straße 4  
D-71332 Waiblingen

Telefon (07151) 56808-60  
Telefax (07151) 56808-64

Wir holen Ihre Maschinen und Werkzeuge bei Ihnen ab!

Nutzen Sie in der Bundesrepublik Deutschland unseren Abholservice. Einfach anrufen unter Telefon (07151) 56808-60, oder Download des Abholauftrages unter [www.albert-roller.de](http://www.albert-roller.de) → Kontakt → Kundendienstwerkstätten → Abholauftrag.

Oder wenden Sie sich an eine andere autorisierte ROLLER Vertrags-Kundendienstwerkstatt in Ihrer Nähe.

## 9. Teileverzeichnisse

Teileverzeichnisse siehe [www.albert-roller.de](http://www.albert-roller.de) → Downloads → Teileverzeichnisse.

## Translation of the Original Instruction Manual

Fig. 1–4

1 Cutter wheel drive	6 Feed lever
2 Cutter wheel	8 Foot switch
3 Pipe rest	9 ROLLER'S Rondo 28–108
4 Holes for stand	10 ROLLER'S Rondo 10–54 E
5 Pipe	

## General Power Tool Safety Warnings

### ⚠ WARNING

Read all safety warnings and all instructions. Failure to follow the warnings and instructions may result in electric shock, fire and/or serious injury.

Save all warnings and instructions for future reference.

### 1) Work area safety

- Keep work area clean and well lit. Cluttered or dark areas invite accidents.
- Do not operate power tools in explosive atmospheres, such as in the presence of flammable liquids, gases or dust. Power tools create sparks which may ignite the dust or fumes.
- Keep children and bystanders away while operating a power tool. Distractions can cause you to lose control.

### 2) Electrical safety

- Power tool plugs must match the outlet. Never modify the plug in any way. Do not use any adapter plugs with earthed (grounded) power tools. Unmodified plugs and matching outlets will reduce risk of electric shock.
- Avoid body contact with earthed or grounded surfaces, such as pipes, radiators, ranges and refrigerators. There is an increased risk of electric shock if your body is earthed or grounded.
- Do not expose power tools to rain or wet conditions. Water entering a power tool will increase the risk of electric shock.
- Do not abuse the cord. Never use the cord for carrying, pulling or unplugging the power tool. Keep cord away from heat, oil, sharp edges or moving parts. Damaged or entangled cords increase the risk of electric shock.
- When operating a power tool outdoors, use an extension cord suitable for outdoor use. Use of a cord suitable for outdoor use reduces the risk of electric shock.
- If operating a power tool in a damp location is unavoidable or there is the likelihood of cutting into the cord, use a residual current device (RCD) protected supply. Use of an RCD reduces the risk of electric shock.

### 3) Personal safety

- Stay alert, watch what you are doing and use common sense when operating a power tool. Do not use a power tool while you are tired or under the influence of drugs, alcohol or medication. A moment of inattention while operating power tools may result in serious personal injury.
- Use personal protective equipment. Always wear eye protection. Protective equipment such as dust mask, non-skid safety shoes, hard hat, or hearing protection used for appropriate conditions will reduce personal injuries.
- Prevent unintentional starting. Ensure the switch is in the off-position before connecting to power source and/or battery pack, picking up or carrying the tool. Carrying power tools with your finger on the switch or energising power tools that have the switch on invites accidents.
- Remove any adjusting key or wrench before turning the power tool on. A wrench or a key left attached to a rotating part of the power tool may result in personal injury.
- Do not overreach. Keep proper footing and balance at all times. This enables better control of the power tool in unexpected situations.
- Dress properly. Do not wear loose clothing or jewellery. Keep your hair and clothing away from moving parts. Loose clothes, jewellery or long hair can be caught in moving parts.
- If devices are provided for the connection of dust extraction and collection facilities, ensure these are connected and properly used. Use of dust collection can reduce dust-related hazards.

### 4) Power tool use and care

- Do not force the power tool. Use the correct power tool for your application. The correct power tool will do the job better and safer at the rate for which it was designed.
- Do not use the power tool if the switch does not turn it on and off. Any power tool that cannot be controlled with the switch is dangerous and must be repaired.
- Disconnect the plug from the power source and/or the battery pack from the power tool before making any adjustments, changing accessories, or storing power tools. Such preventive safety measures reduce the risk of starting the power tool accidentally.
- Store idle power tools out of the reach of children and do not allow persons unfamiliar with the power tool or these instructions to operate the power tool. Power tools are dangerous in the hands of untrained users.
- Maintain power tools. Check for misalignment or binding of moving parts, breakage of parts and any other condition that may affect the power tool's operation. If damaged, have the power tool repaired before use. Many accidents are caused by poorly maintained power tools.
- Keep cutting tools sharp and clean. Properly maintained cutting tools with sharp cutting edges are less likely to bind and are easier to control.

- g) Use the power tool, accessories and tool bits etc. in accordance with these instructions, taking into account the working conditions and the work to be performed. Use of the power tool for operations different from those intended could result in a hazardous situation.
- h) Keep handles dry, clean and free from oil and grease. Slippery handles do not allow for safe handling and control of the tool in unexpected situations.
- 5) Service

- a) Have your power tool serviced by a qualified repair person using only identical replacement parts. This will ensure that the safety of the power tool is maintained.

## Safety Instructions for pipe cutting machines

### ⚠ WARNING

- Do not overload the pipe cutting machine. Do not use damaged cutting wheels. Use moderate feeding pressure.
- Caution! Keep hair, clothing and gloves away from the pipe rest when a pipe is rotating in the rollers. Loose clothing, jewellery or long hair could get caught between the rotating pipe and the rollers.
- Do not reach into the rotating cutting wheel.
- Where necessary use a material support ROLLER'S Assistant (Art.No. 120000) on each side to support long pipes and position the pipe and material support(s) exactly with the pipe support (3) of the pipe cutting machine.
- If the connecting cable needs to be replaced, this must be done by the manufacturer or his representative to avoid safety risks.
- Remove blockages of dust, chips and fragments of the workpiece.

### Explanation of symbols



Read the operating manual before starting



Environmental friendly disposal



Power tool corresponds to protection class I



Power tool corresponds to protection class II

## 1. Technical Data

### Use for the intended purpose

Use the ROLLER'S Disc 100 for cutting and removing burr from inside and outside of pipes.

### ⚠ WARNING

All other uses than those mentioned above are not for the intended purpose and are not permitted.

#### 1.1. Article numbers

ROLLER'S Disc 100	845001
ROLLER'S cutter wheel Cu-INOX	845050
ROLLER'S cutter wheel V	845051
ROLLER'S cutter wheel St	845052
ROLLER'S cutter wheel Cu	845053
ROLLER'S cutter wheel Cu-SF	
(for carbon steel pipe with welded chamfer)	845055
Stand	849315
Rollers INOX (set) for stainless steel pipes	845110
Ring spanner SW 27/17	849112
ROLLER'S Assistant material rest with 3 legs	120000
ROLLER'S Herkules Y material rest with clamp	120130
ROLLER'S Werkmeister collapsible workbench	120200
ROLLER'S Rondo 10–54 E	113835
ROLLER'S Rondo 28–108	113840

#### 1.2. Application Area

Stainless steel pipes, copper pipes, composite tubes,	
carbon steel pipes of the pressfitting systems	Ø 22–108 mm
Plastic/composite tubes	Ø 25–110 mm
Steel pipes DIN EN 10255 (DIN 2440)	DN 20–100 mm, Ø ¾–4"
Cast pipes (SML)	DN 50–100 mm
Max. wall thickness steel pipes, copper pipes	
Cast pipes (SML) depending on cutting wheel	4.5 mm
Max. wall thickness composite tubes	10 mm

#### 1.3. Speed

Idle speed of cutting wheel	115 rpm
-----------------------------	---------

#### 1.4. Electrical Data

230 V 1~; 50–60 Hz; 1200 W; 5.7 A or  
110 V 1~; 50–60 Hz; 1200 W; 11.4 A  
Fuse (mains) 10 A (B), cut-out S3 20% (AB 2/10 min), insulated, radio interference suppressed.

#### 1.5. Dimensions

L×W×H:	250×300×250 mm (10"×12"×14")
--------	------------------------------

#### 1.6. Weights

ROLLER'S Disc 100 without foot switch	17.8 kg (39 lbs)
---------------------------------------	------------------

#### 1.7. Noise Data

Sound pressure level	$L_{pA} = 87 \text{ dB}$
Operating sound level	$L_{WA} = 98 \text{ dB}$
Sound pressure level	$L_{pC} \text{ peak} = 100 \text{ dB}$
	$K = 3 \text{ dB}$

#### 1.8. Vibrations

Weighted effective value of the acceleration	$< 2.5 \text{ m/s}^2$
	$K = 1.5 \text{ dB}$

The indicated weighted effective value of acceleration has been measured against standard test procedures and can be used by way of comparison with another device. The indicated weighted effective value of acceleration can also be used as a preliminary evaluation of the exposure.

### ⚠ ATTENTION

The indicated weighted effective value of acceleration can differ during operation from the indicated value, dependent on the manner in which the device is used. Dependent upon the actual conditions of use (periodic duty) it may be necessary to establish safety precautions for the protection of the operator.

## 2. Commissioning

### 2.1. Electrical Connection

#### ⚠ WARNING

Pay attention to mains voltage! Before connecting the device, make sure that the voltage specified on the rating plate matches the mains supply.

### 2.2. Installation of the Machine

Bolt the pipe cutting machine to a workbench or similar or to the stand (Fig. 2) (Art.No. 849315) using 4 x M8 screws. Where applicable, longer pipes should be supported on both sides using ROLLER'S Assistant (Fig. 2) (Art.No. 120000).

### 2.3. Installing (changing) the cutter wheel (2)

Pull out the mains plug! Select a suitable cutter wheel:

- ROLLER'S cutter wheel Cu-INOX for pipes of the pressfitting systems of stainless steel, copper, carbon steel,
- ROLLER'S cutter wheel V for plastic and composite tubes, wall thickness  $s \leq 7 \text{ mm}$ ,
- ROLLER'S cutter wheel St for steel pipes, cast iron pipes (SML), usable from machine no. 630000 and onwards,
- ROLLER'S cutter wheel Cu especially for copper pipes of the pressfitting systems,
- ROLLER'S cutter wheel Cu-SF for cutting carbon steel pipes whilst simultaneously producing a welding chamfer.

Loosen the hexagonal nuts which fasten the cutting wheel (right-hand thread) with the size 27 ring spanner provided. Insert (change) the cutting wheel (2). Make sure that the carrier pins of the drive shaft grip into the holes of the cutting wheel. Tighten the hexagonal nuts firmly.

### NOTICE

If an unsuitable cutting wheel is used, the wheel will be damaged or the pipe will not be cut. **Only use original ROLLER'S cutting wheels!**

## 3. Operation

### ⚠ CAUTION

#### Danger of injury!

Keep hair, clothing and gloves away from the pipe rest when a pipe is rotating in the rollers. Loose clothing, jewellery or long hair could get caught between the rotating pipe and the rollers. For long pipes, make sure that no persons are endangered by the rotating pipe.

### 3.1. Work Procedure

Mark the cut on the pipe. Move the cutting wheel drive (1) far enough up or down by turning the feed lever (6) to allow the pipe to be cut (5) to be inserted in the pipe rest. Remove external burr (sawing burr) to avoid damaging the rollers.

### ⚠ CAUTION

#### Support longer pipes (see 3.2.) (Fig. 2)!

Press the foot switch (8) and cut the pipe with moderate feed by turning the feed lever (6).

### ⚠ CAUTION

The cut pipe sections can fall to the floor immediately after being cut!

### 3.2. Supporting the Material

Longer pipes must be supported by the ROLLER'S Assistant (Art. No. 120000) on both sides of the machine if necessary (Fig. 2).

### 3.3. Deburring

#### Deburring of inside of pipe

With the ROLLER'S Rondo 28–108 pipes of Ø 28–108 mm, Ø ¾–4" can be deburred on the inside. The ROLLER'S Rondo 28–108 is driven by the cutter wheel (Fig. 3).

### NOTICE

Make sure that the blade of the cutting wheel protrudes into the groove of the ROLLER'S Rondo 28–108.

The following cutting wheels can be used with the drive:

ROLLER'S cutter wheel Cu-INOX	845050
ROLLER'S cutter wheel Cu	845053

#### Deburring pipes on the outside and inside

With the ROLLER'S Rondo 10–54 E pipes of Ø 10–54 mm, Ø 1/8–2 1/8" can be deburred on the inside and outside. There is a bit holder on the back of the cutting wheel shaft (Fig. 4).

#### NOTICE

Remove ROLLER'S Rondo 10–54 E when cutting pipes. The bit holder is only approved for ROLLER'S Rondo 10–54 E. Other tools for a bit holder are not approved.

## 4. Maintenance

### ⚠ WARNING

**Pull out the mains plug before maintenance and repair work!** This work may only be performed by qualified personnel.

### 4.1. Maintenance

#### ⚠ WARNING

**Pull out the mains plug before maintenance work!**

Keep the rollers of the pipe rest (3) clean. Lubricate the feed spindle and guides of the cutting wheel drive (1) lightly from time to time. The ROLLER'S Disc 100 gear runs with a life-long grease filling and does not need lubrication.

### 4.2. Inspection/Service

The motor has carbon brushes. These wear out and must be inspected and replaced by an authorized ROLLER service workshop from time to time. See also 5. Behaviour in the Event of Faults.

## 5. Behaviour in the Event of Faults

### 5.1. Fault: Pipe cutting machine stops during operation.

- Cause:**
- Feed pressure too high.
  - Blunt cutting wheel.
  - Worn carbon brushes.

### 5.2. Fault: Pipe stops during cutting.

- Cause:**
- Pipe not round or not deburred on the outside.
  - Rollers of the pipe rest soiled.

### 5.3. Fault: Pipe not cut.

- Cause:**
- Unsuited cutting wheel.
  - Pipe not round or not deburred on the outside.
  - Cutting wheel damaged.

### 5.4. Fault: Pipe cutting machine does not start.

- Cause:**
- Defective connecting cable.
  - Defective device.

## 6. Disposal

ROLLER'S Disc 100 may not be thrown into the domestic waste at the end of use. The machine must be disposed of properly by law.

## 7. Manufacturer's Warranty

The warranty period shall be 12 months from delivery of the new product to the first user. The date of delivery shall be documented by the submission of the original purchase documents, which must include the date of purchase and the designation of the product. All functional defects occurring within the warranty period, which are clearly the consequence of defects in production or materials, will be remedied free of charge. The remedy of defects shall not extend or renew the warranty period for the product. Damage attributable to natural wear and tear, incorrect treatment or misuse, failure to observe the operational instructions, unsuitable operating materials, excessive demand, use for unauthorized purposes, interventions by the customer or a third party or other reasons, for which ROLLER is not responsible, shall be excluded from the warranty.

Services under the warranty may only be provided by customer service stations authorized for this purpose by ROLLER. Complaints will only be accepted if the product is returned to a customer service station authorized by ROLLER without prior interference in an unassembled condition. Replaced products and parts shall become the property of ROLLER.

The user shall be responsible for the cost of shipping and returning the product.

The legal rights of the user, in particular the right to make claims against the seller under the warranty terms, shall not be affected. This manufacturer's warranty only applies for new products which are purchased in the European Union, in Norway or in Switzerland.

This warranty is subject to German law with the exclusion of the United Nations Convention on Contracts for the International Sales of Goods (CISG).

## 8. Spare parts lists

For spare parts lists, see [www.albert-roller.de](http://www.albert-roller.de) → Downloads → Parts lists.

## Traduction de la notice d'utilisation originale

Fig. 1–4

1 Entraînement de la molette de coupe	5 Tube
2 Molette de coupe	6 Levier d'avance
3 Servante	8 Interrupteur à pédale
4 Trous de positionnement	9 ROLLER'S Rondo 28–108
	10 ROLLER'S Rondo 10–54 E

## Consignes générales de sécurité pour les outils électriques

### ⚠ AVERTISSEMENT

Lire toutes les consignes de sécurité et instructions de service. Le non-respect des consignes de sécurité et des instructions de service entraîne un risque de décharge électrique, de brûlures et/ou d'autres blessures graves.

Conserver toutes les consignes de sécurité et instructions pour usage ultérieur.

### 1) Sécurité du poste de travail

- Maintenir le poste de travail dans un état propre et bien éclairé. Le désordre et un poste de travail non éclairé peuvent être source d'accident.
- Ne pas travailler avec l'outil électrique dans un milieu où il existe un risque d'explosion, notamment en présence de liquides, de gaz ou de poussières inflammables. Les outils électriques produisent des étincelles qui peuvent mettre le feu à la poussière ou aux vapeurs.
- Tenir les enfants et les tierces personnes à l'écart pendant l'utilisation de l'outil électrique. Un utilisateur distrait risque de perdre le contrôle de l'appareil.

### 2) Sécurité électrique

- La fiche mâle de l'outil électrique doit être appropriée à la prise de courant. La fiche mâle ne doit en aucun cas être modifiée. Ne pas utiliser d'adaptateur de fiche avec un outil électrique équipé d'une mise à la terre. Des fiches mâles non modifiées et des prises de courant appropriées réduisent le risque de décharge électrique.
- Éviter le contact avec des surfaces mises à la terre, telles que les tubes, radiateurs, cuisinières et réfrigérateurs. Lorsque le corps est en contact avec la terre, le risque de décharge électrique est élevé.
- Tenir l'outil électrique à l'abri de la pluie et de l'humidité. La pénétration d'eau dans un outil électrique augmente le risque de décharge électrique.
- Ne pas utiliser le câble pour des fins auxquelles il n'a pas été prévu, notamment pour porter l'outil électrique, l'accrocher ou le débrancher en tirant sur la fiche mâle. Tenir le câble à l'abri de la chaleur, de l'huile, des arêtes vives et des pièces en mouvement de l'appareil. Des câbles endommagés ou emmêlés augmentent le risque de décharge électrique.
- Pour travailler avec l'outil électrique à l'extérieur, n'utiliser que des rallonges dont l'usage est autorisé à l'extérieur. L'utilisation d'une rallonge appropriée pour l'extérieur réduit le risque de décharge électrique.
- Si l'utilisation de l'outil électrique en milieu humide est inévitable ou s'il y a un risque de couper le câble, utiliser un déclencheur par courant de défaut. L'utilisation d'un déclencheur par courant de défaut réduit le risque de décharge électrique.

### 3) Sécurité des personnes

- Être attentif, veiller à ce que l'on fait et se mettre au travail avec bon sens si l'on utilise un outil électrique. Ne pas utiliser l'outil électrique en étant fatigué ou en étant sous l'influence de drogues, d'alcools ou de médicaments. Lors de l'utilisation de l'outil électrique, un moment d'inattention peut entraîner des blessures graves.
- Porter des équipements de protection individuelle et toujours des lunettes de protection. Le port d'équipements de protection individuelle, comme un masque antipoussière, des chaussures de sécurité anti-dérapantes, un casque de protection ou une protection de l'ouïe selon le type de l'utilisation de l'outil électrique, réduit le risque de blessures.
- Éviter toute mise en marche involontaire ou incontrôlée. Vérifier que l'outil électrique est arrêté avant de le saisir, de le porter ou de le raccorder au secteur et/ou à l'accu. Transporter l'appareil électrique avec le doigt sur l'interrupteur ou brancher l'appareil en marche au secteur peut entraîner des accidents.
- Éloigner les outils de réglage et tournevis avant la mise en service de l'outil électrique. Un outil ou une clé se trouvant dans une pièce en mouvement de l'appareil peut entraîner des blessures.
- Éviter toute position anormale du corps. Veiller à adopter une position sûre et à garder l'équilibre à tout moment. L'outil électrique peut alors être mieux contrôlé dans des situations inattendues.
- Porter des vêtements appropriés. Ne pas porter de vêtements amples ni de bijoux. Écarter les cheveux, les vêtements et les gants des pièces en mouvement. Des vêtements amples, des bijoux ou des cheveux longs peuvent être happés par des pièces en mouvement.
- Si des dispositifs d'aspiration et de réception de poussière peuvent être installés, veiller à ce qu'ils soient branchés et utilisés correctement. L'utilisation d'un dispositif d'aspiration de poussière peut réduire les risques liés à la poussière.

### 4) Utilisation et traitement de l'outil électrique

- Ne pas surcharger l'appareil. Utiliser l'outil électrique approprié au travail effectué. Avec des outils électriques adéquats, le travail est meilleur et plus sûr dans la marge de puissance indiquée.
- Ne pas utiliser d'outil électrique dont l'interrupteur est défectueux. Un

- appareil électrique qui ne s'allume ou ne s'éteint plus est dangereux et doit être réparé.
- c) **Retirer la fiche de la prise de courant et/ou retirer l'accu avant d'effectuer des réglages sur l'appareil, de changer des pièces ou de ranger l'appareil.** Cette mesure de sécurité empêche une mise en marche involontaire de l'outil électrique.
- d) **Tenir les outils électriques inutilisés hors de portée des enfants. Ne pas confier l'appareil à des personnes qui ne sont pas familiarisées avec son utilisation ou qui n'ont pas lu ces instructions.** Les outils électriques sont dangereux s'ils sont utilisés par des personnes sans expérience.
- e) **Prendre soin de l'outil électrique. Contrôler si les pièces en mouvement fonctionnent impeccablement et ne coincent pas et si aucune pièce n'est cassée ou endommagée de telle manière à affecter le fonctionnement de l'outil électrique. Avant l'utilisation de l'appareil, faire réparer les pièces endommagées.** De nombreux accidents sont dus à un défaut d'entretien des outils électriques.
- f) **Tenir les outils de coupe dans un état aiguisé et propre.** Des outils de coupe bien entretenus, avec des arêtes bien aiguisées, coincent moins et sont plus faciles à utiliser.
- g) **Utiliser l'outil électrique, les accessoires, les outils de rechange, etc. conformément à ces instructions. Tenir compte des conditions de travail et de la tâche à réaliser. Ne pas utiliser les outils électriques pour accomplir des tâches différentes de celles pour lesquelles ils ont été conçus.** Cela risque de provoquer des situations dangereuses.
- h) **Veiller à ce que les poignées soient sèches, propres et exemptes d'huile et de graisse.** Des poignées glissantes empêchent la manipulation sûre et le contrôle de l'appareil électrique dans des situations inattendues.
- 5) **Maintenance**
- a) **Faire réparer l'outil électrique uniquement par des professionnels qualifiés avec des pièces d'origines.** Ceci permet de garantir la sécurité de l'outil électrique.

## Consignes particulières pour machines à couper


### ⚠ AVERTISSEMENT


- Ne pas surcharger la machine à couper. Ne pas utiliser de molettes endommagées. Appliquer une pression d'avance modérée.
- Attention! Éviter d'approcher de trop près la servante du tube avec les cheveux, habits et gants, si un tube est en rotation dans les rouleaux. Les habits amples, bijoux ou cheveux longs pourraient être happés et entraînés entre tube et rouleaux.
- Ne pas toucher la molette de coupe en mouvement.
- Pour soutenir les tubes longs, utiliser une servante ROLLER'S Assistant (réf. 120000), le cas échéant sur les deux côtés et diriger le tube et la / les servante(s) exactement sur le support de tube (3) de la machine à couper les tubes.
- S'il est nécessaire de remplacer le câble de raccordement, confier ce travail au fabricant ou à l'un de ses concessionnaires pour éviter tout risque lié à la sécurité.
- Remédier aux blocages dus à la poussière, aux copeaux et aux fragments de pièce.

### Explication des symboles

 Lire la notice d'utilisation avant la mise en service

 Élimination en respect de l'environnement

 Outil électrique répondant aux exigences de la classe de protection I

 Outil électrique répondant aux exigences de la classe de protection II

## 1. Caractéristiques techniques

### Utilisation conforme

Utiliser ROLLER'S Disc 100 pour la coupe et l'ébavurage extérieur/intérieur des tubes.

### ⚠ AVERTISSEMENT

Toute autre utilisation que celles citées ci-dessus est non conforme et donc interdite.

#### 1.1. Références

ROLLER'S Disc 100	845001
ROLLER'S molette de coupe Cu-INOX	845050
ROLLER'S molette de coupe V	845051
ROLLER'S molette de coupe St	845052
ROLLER'S molette de coupe Cu	845053
ROLLER'S molette de coupe C-SF	
(pour tubes acier électro-zingué avec chanfrein de soudure)	845055
Support	849315
Galets de roulement INOX (jeu) en tube acier inox	845110
Clé polygonale SW 27/17	849112
ROLLER'S Assistant servante trépié	120000
ROLLER'S Herkules Y servante avec dispositif de fixation pour établi	120130
ROLLER'S Werkmeister établi pliant	120200
ROLLER'S Rondo 10-54 E	113835
ROLLER'S Rondo 28-108	113840

#### 1.2. Domaine de travail

Tubes acier inoxydable, cuivre, multicouche,	Ø 22–108 mm
acier électro-zingué des systèmes à sertir	Ø 25–110 mm
Tubes plastique, multicouche	DN 20–100 mm, Ø ¾–4"
Tubes acier DIN EN 10255 (DIN 2440)	DN 50–100 mm
Tubes fonte (SML)	
Épaisseur de paroi max. des tubes acier, cuivre,	4,5 mm
fonte (SML) selon la molette de coupe	
Épaisseur de paroi max. des tubes multicouche	10 mm

#### 1.3. Vitesse de rotation

Vitesse de rotation à vide de la molette de coupe 115 1/min

#### 1.4. Caractéristiques électriques

230 V 1~; 50–60 Hz; 1200 W; 5,7 A ou  
110 V 1~; 50–60 Hz; 1200 W; 11,4 A  
Protection (réseau) 10 A (B), service intermittent S3 20% (AB 2/10 min),  
double isolation, anti-parasitage.

#### 1.5. Dimensions

L×l×h: 250×300×250 mm (10"×12"×14")

#### 1.6. Poids

ROLLER'S Disc 100 sans interrupteur à pédale 17,8 kg (39 lb)

#### 1.7. Informations sonores

Niveau de pression acoustique  $L_{pA} = 87$  dB  
Niveau de la puissance sonore  $L_{wA} = 98$  dB  
Niveau de pression acoustique  $L_{pC} \text{ peak} = 100$  dB  
 $K = 3$  dB

#### 1.8. Vibrations

Valeur effective pondérée de l'accélération  $< 2,5$  m/s<sup>2</sup>  
 $K = 1,5$  dB

Le niveau moyen de vibrations a été mesuré au moyen d'un protocole d'essai normalisé et peut servir pour effectuer une comparaison avec un autre appareil. Le niveau moyen de vibrations peut également être utilisé pour l'évaluation de l'exposition.

### ⚠ ATTENTION

Le niveau moyen de vibrations est susceptible de varier en fonction des conditions d'utilisation de l'appareil. En fonction de l'utilisation effective (fonctionnement intermittent), il peut être nécessaire de prévoir des mesures spéciales de protection de l'utilisateur.

## 2. Mise en service

### 2.1. Branchement électrique

#### ⚠ AVERTISSEMENT

**Vérifier la tension du secteur!** Avant de brancher la machine, vérifier si la tension indiquée sur la plaque signalétique correspond à la tension secteur.

### 2.2. Montage de la machine

Fixer la machine à couper sur l'établi ou similaire ou sur le support (Fig. 2) (réf. 849315) avec 4 vis M 8. Les tubes longs devront impérativement être soutenus par ROLLER'S Assistant (Fig. 2) (réf. 120000), le cas échéant sur les deux côtés de la machine.

### 2.3. Montage (changement) de la molette de coupe (2)

Retirer la fiche secteur! Choisir la molette adéquate:

- ROLLER'S molette de coupe Cu-INOX pour tubes acier inoxydable, cuivre, acier électro-zingué,
- ROLLER'S molette de coupe V pour tubes plastique et multicouche, épaisseur de paroi  $\leq 7$  mm,
- ROLLER'S molette de coupe St pour tubes acier, tubes fonte (SML), utilisable avec machine avec n° de série à partir de 630000,
- ROLLER'S molette de coupe Cu spécialement conçue pour tubes cuivre des systèmes à sertir.
- ROLLER'S molette de coupe C-SF pour la coupe de tubes acier électro-zingué avec réalisation simultanée d'un chanfrein de soudure.

Désserrer l'écrou six pans fixant la molette de coupe (filetage à droite) avec la clé polygonale 27. Vérifier la position des broches d'entraînement de l'arbre de transmission qui doivent pointer dans les trous de la molette de coupe. Bien serrer l'écrou six pans.

### AVIS

En cas de mauvais montage de la molette de coupe, celle-ci sera endommagée ou le tube ne sera pas coupé. **N'utiliser que des molettes de coupe ROLLER d'origine!**

## 3. Fonctionnement

### ⚠ ATTENTION

#### Danger de violation!

Éviter d'approcher de trop près la servante avec les cheveux, habits et gants si un tube est en rotation dans les rouleaux. Les habits amples, bijoux ou cheveux longs pourraient être happés et entraînés entre tube et rouleaux. Pour les tubes longs, veiller à ce que personne de soit mis en danger par la rotation de l'extrémité du tube.



### 3.1. Processus de travail

Marquer le point de coupe sur le tube. Faire monter ou descendre l'entraînement de la molette de coupe (1) jusqu'à ce que le tube à couper peut être mis en place entre les rouleaux de la servante. Les bavures extérieures (sciage) sont à éliminer pour éviter l'endommagement des rouleaux.

#### ⚠ ATTENTION

Utiliser une servante pour des tubes de grande longueur (voir 3.2.) (fig. 2)! Actionner l'interrupteur à pédale (8) et couper le tube en tournant progressivement le levier d'avance.

#### ⚠ ATTENTION

Les bouts de tubes coupés peuvent tomber par terre aussitôt la coupe terminée!

### 3.2. Servante

Il faut pour des tubes de grande longueur, prévoir un voire deux ROLLER'S Assistant (réf. 120000) de chaque côté de la machine (fig. 2).

### 3.3. Ébavurage

#### Ébavurage de tubes à l'intérieur

Le ROLLER'S Rondo 28–108 permet d'ébavurer les tubes de Ø 28–108 mm, Ø ¾–4" à l'intérieur. Le ROLLER'S Rondo 28–108 est entraîné par une molette de coupe (fig. 3).

#### AVIS

Veiller à ce que le tranchant de la molette de coupe s'engage dans la rainure du ROLLER'S Rondo 28–108.

Les molettes de coupe suivantes peuvent être utilisées pour l'entraînement :  
ROLLER'S Molette de coupe Cu-INOX 845050  
ROLLER'S Molette de coupe Cu 845053

#### Ébavurage de tubes à l'intérieur et à l'extérieur

Le ROLLER'S Rondo 10–54 E permet d'ébavurer les tubes de Ø 10–54 mm, Ø ½–2½" à l'intérieur et à l'extérieur. L'arbre de la molette de coupe est muni d'un logement à l'arrière (fig. 4).

#### AVIS

Retirer le ROLLER'S Rondo 10–54 E avant de couper des tubes. L'utilisation du logement est autorisée **uniquement** pour le ROLLER'S Rondo 10–54 E. L'utilisation d'autres outils compatibles avec ce logement est interdite.

## 4. Maintenance

### ⚠ AVERTISSEMENT

**Débrancher la fiche secteur avant les travaux d'entretien et de réparation!**  
Ces travaux doivent impérativement être exécutés par des professionnels qualifiés.

### 4.1. Entretien

#### ⚠ AVERTISSEMENT

**Débrancher la fiche secteur avant les travaux d'entretien!**

L'état des rouleaux de la servante (3) doivent être dans un très bon état de propreté. Graisser légèrement, de temps à autre, le levier d'avance et les guides de l'entraînement de la molette de coupe (1). L'engrenage ROLLER'S Disc 100 est à graissage permanent.

### 4.2. Inspection/maintenance

Le moteur est doté de balais de charbon. Ceux-ci s'usent et doivent être contrôlés, voire changés par une station S.A.V. agréée sous contrat avec ROLLER. Voir aussi 5. Défauts et causes.

## 5. Défauts et causes

**5.1. Défaut:** La machine s'arrête pendant la coupe.

- Cause:**
- Poussée d'avance trop élevée.
  - Molette de coupe émoussée.
  - Balais de charbon usés.

**5.2. Défaut:** Le tube s'arrête de tourner pendant la coupe.

- Cause:**
- Faux-rond du tube ou tube pas ébavuré extérieurement.
  - Les rouleaux de la servante sont sâles.

**5.3. Défaut:** Le tube n'est pas coupé.

- Cause:**
- Mauvaise molette de coupe.
  - Le tube est faux-rond et pas ébavuré extérieurement.
  - Molette de coupe endommagée.

**5.4. Défaut:** La machine à couper les tubes ne démarre pas.

- Cause:**
- Conduite de raccordement défectueuse.
  - Machine défectueuse.

## 6. Élimination

Ne pas jeter la machine ROLLER'S Disc 100 dans les ordures ménagères lorsqu'elle est usée. La machine doit être éliminée conformément aux dispositions légales.

## 7. Garantie du fabricant

Le délai de garantie est de 12 mois à compter de la date de délivrance et de prise en charge du produit neuf par le premier utilisateur. La date de délivrance est à justifier par l'envoi des documents d'achat originaux qui doivent contenir les renseignements concernant la date d'achat et la désignation du produit. Tous les défauts de fonctionnement qui se présentent pendant le délai de garantie et qui sont dus à des vices de fabrication ou de matériel sont remis en état gratuitement. Le délai de garantie du produit n'est ni prolongé ni renouvelé après la remise en état. Sont exclus de la garantie tous les dommages consécutifs à l'usure normale, à l'emploi et au traitement non appropriés, au non-respect des instructions d'emploi, à des moyens d'exploitation inadéquats, à un emploi forcé, à une utilisation non conforme, à des interventions de l'utilisateur ou de tierces personnes ou à d'autres causes n'incombant pas à la responsabilité de ROLLER.

Les prestations sous garantie ne peuvent être effectuées que par des SAV agréés ROLLER. Les appels en garantie ne sont reconnus que si le produit est renvoyé au SAV agréé ROLLER en état non démonté et sans interventions préalables. Les produits et les pièces remplacés redeviennent la propriété de ROLLER.

Les frais d'envoi et de retour sont à la charge de l'utilisateur.

Cette garantie ne modifie pas les droits juridiques de l'utilisateur, en particulier son droit à des prestations de garantie du revendeur en cas de défauts. Cette garantie du fabricant n'est valable que pour les produits neufs achetés et utilisés dans l'Union européenne, en Norvège ou en Suisse.

Cette garantie est soumise au droit allemand, à l'exclusion de la Convention des Nations Unies sur les contrats de vente internationale de marchandises (CISG).

## 8. Listes de pièces

Listes de pièces: voir [www.albert-roller.de](http://www.albert-roller.de) → Télécharger → Vues éclatées.

## Traduzione delle istruzioni d'uso originali

Fig. 1-4

- |                              |                           |
|------------------------------|---------------------------|
| 1 Motore per disco da taglio | 6 Leva d'avanzamento      |
| 2 Rotella                    | 8 Interruttore a pedale   |
| 3 Supporto per tubi          | 9 ROLLER'S Rondo 28-108   |
| 4 Forature del supporto      | 10 ROLLER'S Rondo 10-54 E |
| 5 Tubo                       |                           |

## Avvertimenti generali per elettrotensili

### ⚠ AVVERTIMENTO

Leggere completamente tutte le avvertenze di sicurezza e le istruzioni d'uso. La mancata osservanza delle avvertenze e delle istruzioni d'uso può causare folgorazioni elettriche, incendi e/o gravi lesioni.

Conservare tutte le avvertenze di sicurezza e le istruzioni per l'uso futuro.

#### 1) Sicurezza sul posto di lavoro

- Tenere pulito e ben illuminato il posto di lavoro. Il disordine o un posto di lavoro poco illuminato possono causare incidenti.
- Non lavorare con l'elettrotensile in ambienti con pericolo di esplosioni, dove si trovano liquidi, gas o polveri infiammabili. Gli elettrotensili generano scintille che possono incendiare polvere o vapore.
- Tenere lontano i bambini ed altre persone durante l'utilizzo dell'elettrotensile. In caso di distrazioni si può perdere il controllo dell'apparecchio.

#### 2) Sicurezza elettrica

- La spina elettrica dell'elettrotensile deve entrare esattamente nella presa. La spina elettrica non deve essere modificata in nessun modo. Non utilizzare adattatori per elettrotensili con messa a terra. Spine non modificate e prese adeguate diminuiscono il rischio di folgorazione elettrica.
- Evitare il contatto con oggetti con messa a terra, come tubi, radiatori, forni e frigoriferi. Il rischio di folgorazione elettrica aumenta se l'utente si trova su un pavimento di materiale conduttore.
- Tenere l'elettrotensile al riparo dalla pioggia e dall'umidità. L'infiltrazione di acqua in un elettrotensile aumenta il rischio di folgorazione elettrica.
- Non usare il cavo per uno scopo diverso da quello previsto, per trasportare l'elettrotensile, per appenderlo o per estrarre la spina dalla presa. Tenere il cavo lontano da calore, olio, spigoli taglienti o oggetti in movimento. Cavi danneggiati o aggrovigliati aumentano il rischio di folgorazione elettrica.
- Se si lavora con un elettrotensile all'aperto, usare esclusivamente cavi di prolunga adatti anche per l'impiego all'aperto. L'utilizzo di un cavo di prolunga adatto per l'impiego all'aperto riduce il rischio di folgorazione elettrica.
- Se non si può evitare di utilizzare l'elettrotensile in un ambiente umido o se si può verificare l'evento di tagliare il cavo, utilizzare un interruttore di sicurezza per correnti di guasto (salvavita). L'impiego di un interruttore di sicurezza per correnti di guasto riduce il rischio di folgorazione elettrica.

#### 3) Sicurezza delle persone

- Lavorare con l'elettrotensile prestando attenzione e con consapevolezza. Non utilizzare l'elettrotensile quando si è stanchi o sotto l'effetto di sostanze stupefacenti, alcool o medicinali. Un momento di deconcentrazione durante l'impiego dell'elettrotensile può causare gravi lesioni.
- Indossare un equipaggiamento di protezione personale e sempre occhiali di protezione. L'equipaggiamento di protezione personale, ad esempio maschera parapolvere, scarpe di sicurezza non sdrucciolevoli, casco di protezione e protezione degli organi dell'udito, a seconda del tipo e dell'impiego dell'elettrotensile, riduce il rischio di lesioni.
- Evitare l'avviamento accidentale. Verificare che l'elettrotensile sia spento prima di collegarlo all'alimentazione elettrica e/o alla batteria, di prenderlo o di trasportarlo. Se durante il trasporto dell'elettrotensile si preme accidentalmente l'interruttore o si collega l'apparecchio acceso alla rete elettrica, si possono causare incidenti.
- Rimuovere utensili di regolazione o chiavi prima di accendere l'elettrotensile. Un utensile o una chiave che si trova in una parte in rotazione dell'apparecchio può causare lesioni.
- Evitare una postura anomala del corpo. Assicurarsi di essere in una posizione stabile e mantenere sempre l'equilibrio. In questo modo è possibile tenere meglio sotto controllo l'in rotazione in situazioni impreviste.
- Vestirsi in modo adeguato. Non indossare indumenti larghi o gioielli. Tenere lontano i capelli, gli indumenti ed i guanti da parti in movimento. Indumenti larghi, gioielli o capelli lunghi possono impigliarsi nelle parti in movimento.
- Se è possibile montare dispositivi aspirapolvere o raccogliopolvere, assicurarsi che siano collegati e utilizzati correttamente. L'utilizzo di un sistema di aspirazione della polvere può ridurre i pericoli causati dalla polvere.

#### 4) Utilizzo e trattamento dell'elettrotensile

- Non sovraccaricare l'apparecchio. Utilizzare l'elettrotensile adatto per il tipo di lavoro specifico. Con l'elettrotensile adeguato si lavora meglio e in modo più sicuro nel campo nominale di potenza.
- Non utilizzare elettrotensili con interruttore difettoso. Un elettrotensile che non si spegne o non si accende più è pericoloso e deve essere riparato.
- Estrarre la spina dalla presa e/o togliere la batteria prima di regolare l'apparecchio, di cambiare accessori o di mettere via l'apparecchio. Questa misura di sicurezza evita un avviamento accidentale dell'elettrotensile.
- Conservare gli elettrotensili apparecchi non in uso al di fuori dalla portata

dei bambini. Non consentire che l'apparecchio sia utilizzato da persone non pratiche o che non hanno letto queste istruzioni. Gli elettrotensili sono pericolosi se utilizzati da persone inesperte.

- Curare attentamente gli elettrotensili. Controllare che le parti mobili funzionino correttamente, non siano bloccate o rotte e non siano così danneggiate da impedire un corretto funzionamento dell'elettrotensile. Prima di utilizzare l'apparecchio far riparare le parti danneggiate. La manutenzione scorretta degli elettrotensili è una delle cause principali di incidenti.
- Mantenere gli utensili da taglio affilati e puliti. Gli utensili da taglio attentamente curati e con taglienti affilati si bloccano di meno e sono più facili da utilizzare.
- Utilizzare gli elettrotensili, gli accessori, gli utensili di impiego ecc. conformemente a queste istruzioni. Tenere presenti le condizioni di lavoro ed il tipo di lavoro da eseguire. L'utilizzo di elettrotensili per scopi diversi da quelli previsti può portare a situazioni pericolose.
- Tenere le impugnature asciutte, pulite e prive di olio e grasso. Le impugnature scivolose impediscono il maneggio sicuro ed il controllo dell'elettrotensile in situazioni impreviste.

#### 5) Service

- Fare riparare l'elettrotensile solo da personale specializzato e qualificato e solo con pezzi di ricambio originali. In questo modo si garantisce la sicurezza dell'elettrotensile anche dopo la riparazione.

## Avvertimenti per macchine da taglio per tubi

### ⚠ AVVERTIMENTO

- Non sovraccaricare la macchina da taglio per tubi. Non utilizzare dischi da taglio danneggiati. Esercitare una pressione di spinta moderata.
- Attenzione! Tenere capelli, vestiti e guanti lontano dal supporto del tubo quando il tubo si trova sui rulli di scorrimento. Vestiti larghi, gioielli o capelli lunghi potrebbero incastrarsi tra il rullo di scorrimento e il tubo rotante.
- Non toccare il rotella in movimento.
- Per fissare tubi più lunghi utilizzare ROLLER'S Assistant (cod. art. 120000), se necessario su entrambi i lati, e posizionare il tubo ed il supporto esattamente in linea con il supporto tubi (3) della macchina da taglio.
- Per evitare di compromettere la sicurezza, la sostituzione del cavo di collegamento deve essere eseguita dal costruttore o da un suo rappresentante.
- Rimuovere i blocchi dovuti alla polvere, ai trucioli ed alle schegge di pezzi rotti.

### Significato dei simboli



Leggere le istruzioni per l'uso prima della messa in servizio



Smaltimento ecologico



L'elettrotensile è di classe di protezione I



L'elettrotensile è di classe di protezione II

## 1. Dati tecnici

### Uso conforme

Utilizzare ROLLER'S Disc 100 per tagliare e sbavare tubi esternamente ed internamente.

### ⚠ AVVERTIMENTO

Qualsiasi altro uso diverso da quelli sopra indicati non è conforme e quindi nemmeno consentito.

#### 1.1. Codici articolo

ROLLER'S Disc 100	845001
ROLLER'S Rotella Cu-INOX	845050
ROLLER'S Rotella V	845051
ROLLER'S Rotella St	845052
ROLLER'S Rotella Cu	845053
ROLLER'S Rotella C-SF	
(per tubi di acciaio al carbonio con smusso di saldatura)	845055
Piedistallo	849315
Rulli di scorrimento INOX (Serie) in acciaio inossidabile	845110
Chiave ad anello SW 27/17	849112
ROLLER'S Assistant supporto materiale tripede	120000
ROLLER'S Herkules Y supporto materiale	
con dispositivo di fissaggio	120130
ROLLER'S Werkmeister banco da lavoro	120200
ROLLER'S Rondo 10-54 E	113835
ROLLER'S Rondo 28-108	113840

#### 1.2. Campo di lavoro

Tubi di acciaio inossidabile, tubi di rame, tubi multistrato,	
tubi di acciaio al carbonio dei sistemi pressfitting	Ø 22-108 mm
Tubi di plastica/multistrato	Ø 25-110 mm
Tubi di acciaio DIN EN 10255 (DIN 2440)	DN 20-100 mm, Ø ¾-4"
Tubi di ghisa (SML)	DN 50-100 mm
Max. spessore della parete di tubi di acciaio, tubi di rame,	
tubi di ghisa (SML), a seconda della rotella	4,5 mm
Max. spessore della parete di tubi multistrato	10 mm

- 1.3. Numero di giri**  
Numero di giri del rotella con funzionamento a vuoto 115 1/min
- 1.4. Dati elettrici**  
230 V 1~; 50–60 Hz; 1200 W; 5,7 A o  
110 V 1~; 50–60 Hz; 1200 W; 11,4 A  
Fusibile (rete) 10 A (B), funzionamento intermittente S3 20% (AB 2/10 min),  
isolamento di protezione, schermato contro radiodisturbi.
- 1.5. Dimensioni**  
Lungh. × largh. × altezza: 250×300×250 mm (10"×12"×14")
- 1.6. Peso**  
ROLLER'S Disc 100 senza interruttore a pedale 17,8 kg (39 lb)
- 1.7. Informazioni sulla rumorosità**  
Livello di pressione acustica  $L_{pA} = 87$  dB  
Livello di potenza sonora  $L_{wa} = 98$  dB  
Livello di pressione acustica  $L_{pc\ peak} = 100$  dB  
 $K = 3$  dB
- 1.8. Vibrazioni**  
Valore effettivo ponderato di accelerazione  $< 2,5$  m/s<sup>2</sup>  
 $K = 1,5$  dB

Il valore di emissione delle vibrazioni indicato è stato misurato con un processo di controllo a norma e può essere utilizzato per il confronto con altri utensili. Il valore di emissione delle vibrazioni indicato può essere utilizzato anche per stimare i tempi di pausa.

#### ⚠ ATTENZIONE

Il valore di emissione delle vibrazioni può variare dal valore indicato durante l'utilizzo dell'utensile, a seconda di come viene utilizzato l'utensile. A seconda di come viene utilizzato l'utensile (Aussetzbetrieb) può essere necessario prendere provvedimenti per la sicurezza dell'utilizzatore.

## 2. Messa in funzione

### 2.1. Collegamento elettrico

#### ⚠ AVVERTIMENTO

Fare attenzione alla tensione di rete! Prima di collegare l'apparecchio verificare se la tensione riportata sulla targhetta corrisponde alla tensione di rete.

### 2.2. Installazione della macchina

Fissare la macchina sul baco di lavoro o sul piedistallo (Fig. 2) (cod.art. 849315) con 4 viti M8. Utilizzare, per i tubi più lunghi il supporto ROLLER'S Assistent (Fig. 2) (cod.art. 120000), in caso necessario su entrambi i lati.

### 2.3. Montaggio (sostituzione) della rotelle (2)

Staccare la spina dalla presa! Scegliere il rotella adatto:

- ROLLER'S Rotella Cu-INOX per tubi dei sistemi pressfitting di acciaio inossidabile, rame ed acciaio al carbonio,
- ROLLER'S Rotella V per tubi di plastica e tubi multistrato, spessore della parete  $s \leq 7$  mm,
- ROLLER'S Rotella St per tubi d'acciaio, tubi di ghisa (SML), utilizzabile da matricola Nr. 630000,
- ROLLER'S Rotella Cu speciale per tubi dei sistemi pressfitting di rame,
- ROLLER'S Rotella C-SF per tagliare tubi di acciaio al carbonio e realizzare contemporaneamente uno smusso di saldatura.

Allentare il dado esagonale per il fissaggio del rotella (filettatura destra) con la chiave ad anello SW 27 fornita in dotazione. Montare (sostituire) il rotella (2). Assicurarsi che i perni trascinatori dell'albero d'azionamento si incastrino esattamente nelle forature del rotella. Serrare saldamente il dado esagonale.

#### AVVISO

Utilizzando una rotella non idonea questa verrà danneggiata o il tubo non verrà tagliato adeguatamente. Utilizzare solamente rotelle originali ROLLER!

## 3. Funzionamento

#### ⚠ ATTENZIONE

##### Rischio di ferimento!

Tenere capelli, vestiti e guanti lontano dal supporto del tubo quando il tubo si trova sui rulli di scorrimento. Vestiti larghi, gioielli o capelli lunghi potrebbero incastrarsi tra il rullo di scorrimento e il tubo rotante. Per pezzi di tubo lunghi accertarsi che il tubo in rotazione non metta in pericolo nessuno.

### 3.1. Ciclo di lavoro

Segnare il punto di taglio sul tubo. Alzare o abbassare il motore del rotella (1) girando la leva d'avanzamento (6) fino a poter inserire il tubo da tagliare (5) nel supporto del tubo. Eliminare le bavature esterne, altrimenti verranno danneggiati i rulli di scorrimento.

#### ⚠ ATTENZIONE

##### Sorreggere i tubi più lunghi (vedi 3.2.) (Fig. 2)!

Azionare l'interruttore a pedale (8) e tagliare il tubo esercitando una pressione di spinta moderata girando la leva d'avanzamento (6).

#### ⚠ ATTENZIONE

I pezzi di tubo tagliati potrebbero cadere a terra immediatamente dopo il taglio!

### 3.2. Supporto per il materiale

I tubi più lunghi devono essere sostenuti con ROLLER'S Assistent (cod.art. 120000), in caso necessario su entrambi i lati della macchina (Fig. 2).

### 3.3. Sbavatura

#### Sbavatura interna di tubi

Con il ROLLER'S Rondo 28–108 si può sbavare l'interno di tubi di  $\varnothing 28–108$  mm,  $\varnothing \frac{3}{4}–4"$ . L'azionamento del ROLLER'S Rondo 28–108 avviene tramite una rotella (fig. 3).

#### AVVISO

Accertarsi che la lama della rotella sporga all'interno della scanalatura del ROLLER'S Rondo 28–108.

Per l'azionamento si possono utilizzare le seguenti rotelle:

ROLLER'S Rotella Cu-INOX 845050  
ROLLER'S Rotella Cu 845053

#### Sbavatura esterna/interna di tubi

Con il ROLLER'S Rondo 10–54 E si può sbavare l'interno e l'esterno di tubi di  $\varnothing 10–54$  mm,  $\varnothing \frac{1}{2}–2\frac{1}{4}"$ . Sul retro dell'albero della rotella si trova un portabit (fig. 4).

#### AVVISO

Per tagliare tubi rimuovere ROLLER'S Rondo 10–54 E. Il portabit è consentito solo per ROLLER'S Rondo 10–54 E. Altri attrezzi per un portabit non sono consentiti.

## 4. Riparazione

#### ⚠ AVVERTIMENTO

Prima di effettuare lavori di riparazione estrarre la spina dalla presa! Questi lavori devono essere svolti solo da tecnici qualificati.

### 4.1. Manutenzione

#### ⚠ AVVERTIMENTO

Prima di effettuare interventi di manutenzione estrarre la spina dalla presa! Mantenere puliti i rulli di scorrimento del supporto del tubo (3). Lubrificare di tanto in tanto l'albero d'avanzamento del motore del rotella (1). L'ingranaggio di ROLLER'S Disc 100 è azionato in ambiente a lubrificazione continua e non necessita quindi di lubrificazione.

### 4.2. Controlli/sostituzioni

Il motore è dotato di carboncini. Questi si consumano e devono quindi essere controllati periodicamente ed eventualmente sostituiti da un'officina autorizzata ROLLER. Vedi anche punto 5 „Comportamento in caso di inconvenienti“.

## 5. Comportamento in caso di inconvenienti

### 5.1. Inconveniente: La macchina da taglio per tubi si ferma durante il taglio.

- Causa:**
- Pressione di spinta eccessiva.
  - Rotella non affilato.
  - Carboncini consumati.

### 5.2. Inconveniente: Il tubo si blocca durante il taglio.

- Causa:**
- Tubo non circolare o non sbavato esternamente.
  - Rulli di scorrimento del supporto del tubo sporchi.

### 5.3. Inconveniente: Il tubo non si taglia.

- Causa:**
- Rotella non adatto.
  - Tubo non circolare o non sbavato esternamente.
  - Rotella danneggiato.

### 5.4. Inconveniente: La macchina da taglio non si avvia.

- Causa:**
- Cavo difettoso.
  - Macchina difettosa.

## 6. Smaltimento

Al termine del suo utilizzo, ROLLER'S Disc 100 non deve essere smaltito insieme ai rifiuti domestici. La macchina deve essere smaltita correttamente e conformemente alle disposizioni di legge.

## 7. Garanzia del produttore

Il periodo di garanzia viene concesso per 12 mesi dalla data di consegna del prodotto nuovo all'utilizzatore finale. La data di consegna deve essere comprovata tramite i documenti di acquisto originali, i quali devono indicare la data di acquisto e la descrizione del prodotto. Tutti i difetti di funzionamento che si presentino durante il periodo di garanzia e che derivino, in maniera comprovabile, da difetti di lavorazione o vizi di materiale, vengono riparati gratuitamente. L'effettuazione di una riparazione non prolunga né rinnova il periodo di garanzia per il prodotto. Sono esclusi dalla garanzia i difetti derivati da usura naturale, utilizzo improprio o abuso, inosservanza delle istruzioni d'uso, dall'uso di prodotti ausiliari non appropriati, da sollecitazioni eccessive, da impiego per scopi diversi da quelli indicati, da interventi propri o di terzi o da altri motivi di cui la ROLLER non risponde.

Gli interventi in garanzia devono essere effettuati solo da officine di assistenza autorizzate dalla ROLLER. La garanzia è riconosciuta solo se l'attrezzo viene inviato, privo di interventi precedenti e non smontato, ad un'officina di assistenza

autorizzata dalla ROLLER. Tutti i prodotti e i pezzi sostituiti in garanzia diventano proprietà della ROLLER.

Le spese di trasporto di andata e ritorno sono a carico dell'utilizzatore.

I diritti legali dell'utilizzatore, in particolare i diritti di garanzia in caso di vizi, nei confronti del rivenditore, non sono limitati dalla presente. La garanzia del produttore è valida solo per prodotti nuovi acquistati ed utilizzati nella Comunità Europea, in Norvegia o in Svizzera.

Per la presente garanzia si applica il diritto tedesco con esclusione dell'accordo delle Nazioni Unite sui contratti di compravendita internazionale di merci (CISG).

## 8. Elenchi dei pezzi

Per gli elenchi dei pezzi vedi [www.albert-roller.de](http://www.albert-roller.de) → Downloads → Liste dei pezzi di ricambio.

## Vertaling van de originele handleiding

Fig. 1–4

1 Snijwielaandrijving	6 Aandraaihendel
2 Snijwiel	8 Voetschakelaar
3 Buissteun	9 ROLLER'S Rondo 28–108
4 Standaardboringen	10 ROLLER'S Rondo 10–54 E
5 Buis	

## Algemene veiligheidsinstructies voor elektrisch gereedschap

### ⚠ WAARSCHUWING

Lees alle veiligheidsinstructies en gebruiksaanwijzingen. Het niet naleven van de waarschuwingen en gebruiksaanwijzingen kan tot een elektrische schok, brand en/of ernstig letsel leiden.

Bewaar alle veiligheidsinstructies en aanwijzingen voor latere raadpleging.

#### 1) Veiligheid op de werkplek

- Houd uw werkplek schoon en goed verlicht. Een rommelige of onverlichte werkplek kan tot ongevallen leiden.
- Werk met het elektrische gereedschap niet in een omgeving waar zich brandbare vloeistoffen, gassen of stoffen bevinden en dus explosiegevaar bestaat. Elektrische gereedschappen produceren vonken, die het stof of de dampen kunnen ontsteken.
- Houd kinderen en andere personen uit de buurt tijdens het gebruik van het elektrische gereedschap. Als u wordt afgeleid, kunt u gemakkelijk de controle over het apparaat verliezen.

#### 2) Elektrische veiligheid

- De aansluitstekker van het elektrische gereedschap moet in de contactdoos passen. De stekker mag op geen enkele wijze worden veranderd. Gebruik geen verloopstekkers voor elektrische gereedschappen met randaarding. Onveranderde stekkers en passende contactdozen verminderen het risico van een elektrische schok.
- Vermijd lichamelijk contact met geaarde oppervlakken zoals buizen, radiatoren, fornuizen en koelkasten. Er bestaat een verhoogd risico van een elektrische schok, als uw lichaam geaard is.
- Houd het elektrische gereedschap uit de buurt van regen of vocht. Het binnendringen van water in elektrisch gereedschap verhoogt het risico van een elektrische schok.
- Gebruik het snoer niet oneigenlijk om het elektrische gereedschap te dragen, op te hangen of om de stekker uit de contactdoos te trekken. Houd het snoer uit de buurt van hitte, olie, scherpe randen of bewegende onderdelen. Een beschadigd of in de war gebracht snoer verhoogt het risico van een elektrische schok.
- Als u met een elektrisch gereedschap in de openlucht werkt, mag u uitsluitend verlengsnoeren gebruiken die voor buitengebruik geschikt zijn. Het gebruik van geschikte verlengsnoeren vermindert het risico van een elektrische schok.
- Als het bedrijf van het elektrische gereedschap in een vochtige omgeving onvermijdelijk is of als de kans reëel is dat u in het snoer snijdt, dan dient u een aardlekschakelaar te gebruiken. Het gebruik van een aardlekschakelaar vermindert het risico van een elektrische schok.

#### 3) Veiligheid van personen

- Wees aandachtig tijdens het gebruik van elektrisch gereedschap. Let op wat u doet en werk met verstand. Gebruik geen elektrisch gereedschap, als u moe bent of als u onder invloed bent van drugs, alcohol of medicijnen. Een moment van onoplettendheid tijdens het gebruik van het elektrische gereedschap kan ernstige letsels tot gevolg hebben.
- Draag persoonlijke beschermingsmiddelen en altijd een veiligheidsbril. Het dragen van persoonlijke beschermingsmiddelen zoals stofmasker, slipvaste veiligheidsschoenen, veiligheidshelm of gehoorbescherming, naargelang de aard en het gebruik van het elektrische gereedschap, vermindert het risico van letsels.
- Voorkom een onbedoelde inschakeling van het gereedschap. Verzeker u ervan dat het elektrische gereedschap uitgeschakeld is, alvorens u het op het stroomnet en/of de accu aansluit, opneemt of draagt. Als u bij het dragen van het elektrische gereedschap uw vinger aan de schakelaar houdt of als u het gereedschap op de elektrische voeding aansluit terwijl het ingeschakeld is, kan dit ongevallen veroorzaken.
- Verwijder instelgereedschap of schroefslutels, voor u het elektrische gereedschap inschakelt. Werktuigen of sleutels die zich in een draaiend apparaatonderdeel bevinden, kunnen letsels veroorzaken.
- Vermijd een abnormale lichaamshouding. Zorg ervoor dat u stabiel staat en te allen tijde uw evenwicht kunt bewaren. Zo kunt u het elektrische gereedschap in onverwachte situaties beter controleren.
- Draag geschikte kleding. Draag geen wijde kleding of sieraden. Houd uw haar, kleding en handschoenen verwijderd van bewegende onderdelen. Losse kleding, sieraden of lange haren kunnen door bewegende onderdelen worden gegrepen.
- Als stofafzuig- en -opvanginrichtingen kunnen worden gemonteerd, dienen deze aangesloten en correct gebruikt te worden. Gebruik van een stofafzuiging kan risico's door stof verminderen.

#### 4) Gebruik en behandeling van elektrisch gereedschap

- Overbelast het gereedschap niet. Gebruik bij uw werk het elektrische gereedschap dat daarvoor bedoeld is. Met het juiste elektrische gereedschap werkt u beter en veiliger binnen het aangegeven vermogensbereik.
  - Gebruik geen elektrisch gereedschap met een defecte schakelaar. Elektrisch gereedschap dat niet meer kan worden in- of uitgeschakeld, is gevaarlijk en moet worden gerepareerd.
  - Trek de stekker uit de contactdoos en/of verwijder de accu, voor u instellingen van het gereedschap wijzigt, accessoires vervangt of het gereedschap weglegt. Deze voorzorgsmaatregel voorkomt dat het elektrische gereedschap onbedoeld start.
  - Bewaars ongebruikt elektrisch gereedschap buiten het bereik van kinderen. Laat het gereedschap niet gebruiken door personen die er niet vertrouwd mee zijn of die deze instructies niet gelezen hebben. Elektrisch gereedschap is gevaarlijk, als het door onervaren personen wordt gebruikt.
  - Onderhoud elektrisch gereedschap zorgvuldig. Controleer of beweeglijke onderdelen vlekkeloos functioneren en niet klemmen en of bepaalde onderdelen eventueel gebroken of zo beschadigd zijn, dat het elektrische gereedschap niet meer correct werkt. Laat beschadigde onderdelen repareren vóór het apparaat weer wordt gebruikt. Veel ongevallen zijn te wijten aan slecht onderhouden elektrisch gereedschap.
  - Houd snijwerktuigen altijd scherp en schoon. Zorgvuldig onderhouden snijwerktuigen met scherpe snijkanten gaan minder snel klemmen en kunnen gemakkelijker worden geleid.
  - Gebruik elektrisch gereedschap, accessoires, werktuigen enz. uitsluitend volgens deze instructies. Houd daarbij rekening met de werkomstandigheden en uit te voeren werkzaamheden. Het gebruik van elektrisch gereedschap voor andere dan de beoogde toepassingen kan tot gevaarlijke situaties leiden.
  - Houd grepen droog, schoon en vrij van olie en vet. Gladde grepen verhinderen een veilige hantering en controle van het elektrische gereedschap in onverwachte situaties.
- 5) Service
- Laat uw elektrische gereedschap uitsluitend door gekwalificeerd vakpersoneel en alleen met originele reserveonderdelen repareren. Zo is gegarandeerd dat de veiligheid van het elektrische gereedschap in stand gehouden wordt.

## Veiligheidsinstructies voor buisafkortmachines

### ⚠ WAARSCHUWING

- Buisafkortmachine niet overbelasten. Geen beschadigde snijwielen gebruiken. Matige aandrukkraft gebruiken.
- Voorzichtig! Houd haren, kleding en handschoenen verwijderd van de buissteun, wanneer er een buis in de looprollen draait. Losse kleding, sieraden of lange haren kunnen tussen de draaiende buis en de looprollen getrokken worden.
- Niet in het draaiende snijwiel grijpen.
- Gebruik voor de ondersteuning van lange buizen aan beide kanten een materiaalsteun ROLLER'S Assistent (art.nr. 120000) en richt de buis en materiaalsteun(en) precies naar de buissteun (3) van de buisafkortmachine uit.
- Als een vervanging van de aansluitleiding noodzakelijk is, dan dient dit door de fabrikant of zijn vertegenwoordiger te worden uitgevoerd, om veiligheidsrisico's te voorkomen.
- Blokkeringen door stof, spanen en brokstukken van het werkstuk moeten worden verwijderd.

### Symboolverklaring



Lees de handleiding vóór de ingebruikname



Milieuvriendelijke verwijdering



Elektrisch gereedschap voldoet aan beschermingsgraad I



Elektrisch gereedschap voldoet aan beschermingsgraad II

## 1. Technische gegevens

### Beoogd gebruik

Gebruik ROLLER'S Disc 100 voor het afkorten en ontbramen van buizen aan buiten- en binnenkant.

### ⚠ WAARSCHUWING

Elk ander gebruik dan het bovengenoemde is oneigenlijk en daarom niet toegestaan.

#### 1.1. Artikelnummers

ROLLER'S Disc 100	845001
ROLLER'S Snijwiel Cu-INOX	845050
ROLLER'S Snijwiel V	845051
ROLLER'S Snijwiel St	845052
ROLLER'S Snijwiel Cu	845053
ROLLER'S Snijwiel C-SF (voor C-stalen buizen met lasnaad)	845055
Onderstel	849315
Looprollen INOX (set) van roestvaststalen buis	845110
Ringsleutel SW 27/17	849112
ROLLER'S Assistent materiaalsteun met 3-poot	120000
ROLLER'S Herkules Y materiaalsteun met klemvoorziening	120130

ROLLER'S Werkmeister inklapbare werkbank	120200
ROLLER'S Rondo 10-54 E	113835
ROLLER'S Rondo 28-108	113840

#### 1.2. Werkbereik

Roestvaststalen buizen, koperen buizen, meertalige buizen, C-stalen buizen van persfittingsystemen	Ø 22-108 mm
Kunststof-/meertalige buizen	Ø 25-110 mm
Stalen buizen EN 10255 (DIN 2440)	DN 20-100 mm, Ø ¾-4"
Gietijzeren buizen (SML)	DN 50-100 mm
Max. wanddikte stalen buizen, koperen buizen, gietijzeren buizen (SML) naargelang snijwiel	4,5 mm
Max. wanddikte meertalige buizen	10 mm

#### 1.3. Toerental

Toerental snijwiel vrijloop	115 1/min
-----------------------------	-----------

#### 1.4. Elektrische gegevens

230 V 1~; 50-60 Hz; 1200 W; 5,7 A of	
110 V 1~; 50-60 Hz; 1200 W; 11,4 A	
Beveiliging (net) 10 A (B), belastbaarheid van de motor S3 20% (AB 2/10 min), geïsoleerd, ontstoord.	

#### 1.5. Afmetingen

LxBxH:	250x300x250 mm (10"x12"x14")
--------	------------------------------

#### 1.6. Gewichten

ROLLER'S Disc 100 zonder voetschakelaar	17,8 kg (39 lb)
---	-----------------

#### 1.7. Geluidsinformatie

Geluidsdrumniveau	$L_{pA} = 87$ dB
Geluidspeil	$L_{wA} = 98$ dB
Geluidsdrumniveau	$L_{pC}$ peak = 100 dB
	$K = 3$ dB

#### 1.8. Vibraties

Gemeten effectieve waarde van de versnelling	< 2,5 m/s <sup>2</sup>
	$K = 1,5$ dB

De aangegeven trillingsemissiewaarde werd met een genormde testmethode gemeten en kan voor vergelijk met een ander apparaat gebruikt worden. De aangegeven trillingsemissiewaarde kan ook voor een inleidende inschatting van de uitzetting gebruikt worden.

### ⚠ VOORZICHTIG

De trillingsemissiewaarde kan zich tijdens gebruik van het apparaat van de aangegeven waarde onderscheiden, afhankelijk van de manier en wijze waarop het apparaat gebruikt wordt. Afhankelijk van de feitelijke gebruiksomstandigheden (intermitterend) kan het noodzakelijk zijn veiligheidsmaatregelen te nemen voor bescherming van de gebruiker.

## 2. Ingebruikname

### 2.1. Elektrische aansluiting

#### ⚠ WAARSCHUWING

**Netspanning in acht nemen!** Voordat het apparaat wordt aangesloten controleren of de op het typeplaatje aangegeven spanning overeenkomt met de netspanning.

### 2.2. Opstellen van de machine

Buisafkortmachine op werkbank of vergelijkbaar of op onderstel (fig. 2) (art.nr. 849315) met 4 bouten M8 bevestigen. Lange buizen moeten beslist met ROLLER'S Assistent (fig. 2) (art.nr. 120000) aan beide kanten van de machine afgesteund worden.

### 2.3. Montage (wisseling) van het snijwiel (2)

Netstekker uit het stopcontact nemen! Geschikt snijwiel kiezen:

- ROLLER'S Snijwiel Cu-INOX voor buizen van persfittingsystemen van roestvast staal, koper, C-staal,
- ROLLER'S Snijwiel V voor kunststof- en meertalige buizen, wanddikte  $s \leq 7$  mm,
- ROLLER'S Snijwiel St voor stalen buizen, gietijzeren buizen (SML), vanaf mach.nr. 630000 inzetbaar,
- ROLLER'S Snijwiel Cu speciaal voor buizen van persfittingsystemen van koper,
- ROLLER'S Snijwiel C-SF voor het afkorten van C-stalen buizen met gelijktijdig maken van een lasnaad.

Zeskantmoer voor bevestiging van het snijwiel (rechtse draad) met meegeleverde ringsleutel SW 27 losdraaien. Snijwiel (2) plaatsen (wisselen). Er op letten, dat de meeneemstiften van de aandrijfas in de boringen van het snijwiel vallen. Zeskantmoer vast aandraaien.

### LET OP

Bij niet geschikt gebruik van het snijwiel wordt het snijwiel beschadigd of de buis wordt niet goed afgekort. **Uitsluitend originele ROLLER'S snijwielen gebruiken!**

## 3. Werking

### ⚠ VOORZICHTIG

#### Ongevalgevaar!

Houdt haren, kleding, en handschoenen verwijderd van de buissteun, wanneer

er een buis in de looppullen draait. Losse kleding, sieraden of lange haren kunnen tussen de draaiende buis en looppullen getrokken worden. Bij lange stukken buis dient men erop te letten dat geen personen door de draaiende buis in gevaar worden gebracht.

### 3.1. Werkingsprocedur

Afkortplaats van de buis aantekenen. Snijwielaandrijving (1) door draaien van de aandraaihendel (6) naar voren cq. terugdraaien, zodat de te afkorten buis (5) in de buissteun gelegd worden kan. Buitenbraam (zaagbraam) dient verwijderd te worden, anders worden de looppullen beschadigd.

#### ⚠️ VOORZICHTIG

Langere buizen ondersteunen (zie 3.2.) (Fig. 2)!

Voetschakelaar (8) bedienen en buis met matige druk door draaien van de aandraaihendel (6) afkorten.

#### ⚠️ VOORZICHTIG

De afgekorte buisstukken kunnen direct na beëindiging van de afkortvoortgang op de grond vallen!

### 3.2. Ondersteuning van het materiaal

Langere buizen moeten beslist met ROLLER'S Assistent (art.nr. 120000), eventueel aan beide kanten van de machine, ondersteund worden (Fig. 2).

### 3.3. Ontbramen

#### Ontbramen van buizen aan de binnenkant

Met de ROLLER'S Rondo 28–108 kunnen buizen van  $\varnothing 28-108$  mm,  $\varnothing \frac{3}{4}-4$ " aan de binnenkant worden ontbraamd. De aandrijving van de ROLLER'S Rondo 28–108 gebeurt via een snijwiel (fig. 3).

#### LET OP

Let erop dat de snijkant van het snijwiel in de groef van de ROLLER'S Rondo 28–108 steekt.

Volgende snijwielen kunnen voor de aandrijving worden gebruikt:

ROLLER'S snijwiel Cu-INOX 845050

ROLLER'S snijwiel Cu 845053

#### Ontbramen van buizen aan de buiten- en binnenkant

Met de ROLLER'S Rondo 10–54 E kunnen buizen van  $\varnothing 10-54$  mm,  $\varnothing \frac{1}{2}-2\frac{1}{8}$ " aan de binnen- en buitenkant worden ontbraamd. Aan de achterzijde van de snijwielen bevindt zich een bitopname (fig. 4).

#### LET OP

Bij het afkorten van buizen de ROLLER'S Rondo 10–54 E verwijderen. De bitopname is **uitsluitend** voor ROLLER'S Rondo 10–54 E toegestaan. Andere werktuigen voor een bitopname zijn niet toegestaan.

## 4. Onderhoud

### ⚠️ WAARSCHUWING

Voor onderhouds- en reparatiewerkzaamheden moet de netstekker worden uitgetrokken! Deze werkzaamheden mogen uitsluitend door gekwalificeerd vakpersoneel worden uitgevoerd.

### 4.1. Onderhoud

#### ⚠️ WAARSCHUWING

Vóór onderhoudswerkzaamheden altijd de netstekker uittrekken!

Looppullen van de buissteun (3) schoon houden. As en geleidingen van de snijwielaandrijving van tijd tot tijd licht smeren. De aandrijving ROLLER'S Disc 100 loopt in een duurvetvulling en hoeft daarom niet gesmeerd te worden.

### 4.2. Inspectie/Instandhouding

De motor heeft koolborstels. Deze slijten en moeten daarom van tijd tot tijd door een geautoriseerde ROLLER servicewerkplaats nagekeken cq. vervangen worden. Zie ook 5. Wat te doen bij storingen.

## 5. Wat te doen bij storingen

### 5.1. Storing: Buisafkortmachine blijft tijdens het afkorten staan.

- Oorzaak:
- Te hoge aanzetdruk.
  - Bot snijwiel.
  - Versleten koolborstels.

### 5.2. Storing: Buis blijft tijdens de afkortvoortgang staan.

- Oorzaak:
- Buis onrond of niet buiten ontbraamd.
  - Looppullen van de buissteun vervuild.

### 5.3. Storing: Buis wordt niet afgekort.

- Oorzaak:
- Geen geschikt snijwiel.
  - Buis onrond of buiten niet ontbraamd.
  - Snijwiel beschadigd.

### 5.4. Storing: Buisafkortmachine loopt niet aan.

- Oorzaak:
- Aansluitleiding defect.
  - Apparaat defect.

## 6. Verwijdering

ROLLER'S Disc 100 mag na zijn gebruiksduur niet met het huisvuil worden verwijderd. De machine moet in overeenstemming met de wettelijke voorschriften worden verwijderd.

## 7. Fabrieksgarantie

De garantietermijn bedraagt 12 maanden vanaf de overhandiging van het nieuwe product aan de eerste gebruiker. Het tijdstip van de overhandiging dient te worden bewezen aan de hand van het originele aankoopbewijs, waarop de koopdatum en productnaam vermeld moeten zijn. Alle defecten die tijdens de garantieperiode optreden en die aantoonbaar aan fabricage- of materiaalfouten te wijten zijn, worden gratis verholpen. Door deze garantietermijn wordt de garantieperiode voor het product niet verlengd of vernieuwd. Schade die te wijten is aan natuurlijke slijtage, onvakkundige behandeling of misbruik, niet-naleving van bedrijfsvoorschriften, ongeschikte bedrijfsmiddelen, buitensporige belasting, oneigenlijk gebruik, eigen ingrepen of ingrepen door derden of aan andere oorzaken waar ROLLER niet verantwoordelijk voor is, is van de garantie uitgesloten.

Garantietermijnen mogen uitsluitend door een geautoriseerde ROLLER klantenservice worden uitgevoerd. Reclamaties worden uitsluitend erkend, als het product zonder voorafgaande ingrepen, in niet-gedemonteerde toestand bij een geautoriseerde ROLLER klantenservice wordt binnengebracht. Vervangen producten en onderdelen worden eigendom van ROLLER.

De kosten voor de verzending naar en van de klantenservice zijn voor rekening van de gebruiker.

De wettelijke rechten van de gebruiker, met name zijn garantierechten tegenover de verkoper in het geval van gebreken, worden door deze garantie niet beperkt. Deze fabrieksgarantie geldt uitsluitend voor nieuwe producten die binnen de Europese Unie, in Noorwegen of in Zwitserland worden gekocht en gebruikt.

Voor deze garantie is het Duitse recht van toepassing met uitsluiting van het Verdrag der Verenigde Naties inzake internationale koopovereenkomsten betreffende roerende zaken (CISG).

## 8. Onderdelenlijsten

Onderdelenlijsten vindt u op [www.albert-roller.de](http://www.albert-roller.de) → Downloads → Parts lists.

## Översättning av originalbruksanvisningen

Fig. 1-4

1 Motor för skärtrissa	6 Frammatningsspak
2 Skärtrissa	8 Pedal
3 Rörsupport	9 ROLLER'S Rondo 28–108
4 Stativhåll	10 ROLLER'S Rondo 10–54 E
5 Rör	

### Allmänna säkerhetsanvisningar för elektriska verktyg

#### ⚠ VARNING

Läs igenom alla säkerhetsvarningar och bruksanvisningar. Om varningar och bruksanvisningar inte följs kan det leda till elektrisk stöt, brand och/eller allvarliga skador.

Spara alla säkerhetsanvisningar och instruktioner för framtida bruk.

#### 1) Arbetsplatssäkerhet

- Håll arbetsområdet rent och väl belyst. Oordning och obelysta arbetsområden kan leda till olyckor.
- Arbeta inte med det elektriska verktyget i explosionsfarlig miljö där det finns brännbara vätskor, gaser eller damm. Elektriska verktyg alstrar gnistor som kan tända eld på damm eller ångor.
- Håll barn och andra personer på avstånd när det elektriska verktyget används. Om du distraheras kan du tappa kontrollen över verktyget.

#### 2) Elektrisk säkerhet

- Det elektriska verktygets anslutningskontakt måste passa i kontaktuttaget. Det är inte tillåtet att göra några som helst ändringar på kontakten. Använd inga adapterkontakter tillsammans med elektriska verktyg som är jordade. Oförändrade kontakter och passande kontaktuttag minskar risken för elektrisk stöt.
- Undvik kroppskontakt med jordade ytor som de som finns på rör, värmeaggregat, spisar och kylskåp. Det finns en förhöjd risk för elektrisk stöt när din kropp är jordad.
- Håll elektriska verktyg borta från regn och fukt. Om det tränger in vatten i ett elektriskt verktyg ökar risken för elektrisk stöt.
- Använd inte kabeln för att bära det elektriska verktyget, hänga upp det eller för att dra ut kontakten ur kontaktuttaget. Håll kabeln på avstånd från värme, olja, vassa kanter eller rörliga delar på verktyget. Skadade eller intrasslade kablar ökar risken för elektrisk stöt.
- Om du använder ett elektriskt verktyg utomhus får du endast använda en förlängningskabel som är avsedd för utomhusbruk. Om en förlängningskabel används som är avsedd för utomhusbruk minskar risken för elektrisk stöt.
- Om det inte går att undvika att använda det elektriska verktyget i fuktig miljö eller om det finns risk för att kabeln kan kapas, använd en jordfelsbrytare. Risken för elektrisk stöt minskar om en jordfelsbrytare används.

#### 3) Personers säkerhet

- Var uppmärksam, tänk på vad du gör och använd ditt sunda förnuft när du arbetar med ett elektriskt verktyg. Använd inte elektriska verktyg om du är trött eller påverkad av droger, alkohol eller medicin. Om du för en kort stund tappar koncentrationen när du använder ett elektriskt verktyg kan det medföra allvarliga skador.
- Bär personlig skyddsutrustning och alltid skyddsglasögon. Om du bär personlig skyddsutrustning som dammask, halksäkra skyddsskor, skyddshjälm eller hörselskydd, beroende på typ av elektriskt verktyg och hur det elektriska verktyget ska användas, minskar risken för olyckor.
- Undvik oavsiktlig idrifttagning. Försäkra dig om att det elektriska verktyget är avstängt innan strömförsörjningen och/eller batteriet ansluts, du lyfter upp eller bär det. Om du har fingret på strömbrytaren när du bär det elektriska verktyget eller har satt strömbrytaren på påsatt läge när det elektriska verktyget ansluts till strömförsörjningen kan det leda till olyckor.
- Avlägsna inställningsverktyg eller skruvnycklar innan du sätter på det elektriska verktyget. Ett verktyg eller en nyckel som befinner sig i den roterande delen av verktyget kan medföra skador.
- Undvik onormal kroppshållning. Se till att du står stadigt och alltid håller balansen. På så sätt har du bättre kontroll över det elektriska verktyget om det uppstår oväntade situationer.
- Bär lämpliga kläder. Bär inte löst sittande kläder eller smycken. Håll håret, kläder och handskar på avstånd från rörliga delar. Löst sittande kläder, smycken eller långt hår kan gripas tag i av rörliga delar.
- Om det är möjligt att montera dammuppsugnings- och uppfångningsanordningar ska de anslutas och användas riktigt. Genom att använda en dammuppsugning minskar risken för skador till följd av damm.

#### 4) Användning och behandling av det elektriska verktyget

- Överbelasta inte verktyget. Använd det elektriska verktyg som är lämpligt för det arbete du tänker utföra. Med lämpligt elektriskt verktyg arbetar du bättre och säkrare inom det angivna effektområdet.
- Använd inte det elektriska verktyget om strömbrytaren är defekt. Ett elektriskt verktyg som inte längre kan sättas på och stängas av är farligt och måste repareras.
- Dra ut kontakten ur kontaktuttaget och/eller avlägsna batteriet innan du gör inställningar på enheten, byter ut tillbehördelar eller lägger undan enheten. Denna försiktighetsåtgärd förhindrar att det elektriska verktyget sätts på oavsiktligt.

- Förvara elektriska verktyg som inte används utom räckhåll för barn. Låt inte personer använda enheten som inte känner till hur den fungerar eller som inte har läst dessa anvisningar. Elektriska verktyg är farliga om de används av oerfarna personer.
- Ta hand om elektriska verktyg med omsorg. Kontrollera om rörliga delar fungerar felfritt och inte klämmer någonstans, om delar har gått sönder eller är så skadade att de har en negativ inverkan på det elektriska verktygets funktion. Låt de skadade delarna repareras innan enheten används. Många olyckor beror på att de elektriska verktygen underhålls dåligt.
- Håll skärverktyg vassa och rena. Noggrant rengjorda skärverktyg med vassa skärkanter kläms fast mindre ofta och är lättare att styra.
- Använd elektriska verktyg, tillbehör, arbetsverktyg osv. i enlighet med dessa anvisningar. Ta hänsyn till arbetsvillkoren och den aktivitet som utförs. Om elektriska verktyg används på annat sätt än det de är avsedda för kan det uppstå farliga situationer.
- Håll handtagen torra, rena och fria från olja och fett. Halkiga handtag förhindrar säker hantering och kontroll över det elektriska verktyget i oväntade situationer.

#### 5) Service

- Låt endast kvalificerad fackpersonal reparera ditt elektriska verktyg och använd endast originalreservdelar. På så sätt förblir det elektriska verktyget säkert.

### Säkerhetsanvisningar för rökknappningsmaskinen

#### ⚠ VARNING

- Överbelasta inte rökknappningsmaskinen. Använd inga skadade skärtrissor. Använd måttligt matningstryck.
- Se upp! Håll hår, kläder och handskar borta från rörsupporten, när ett rör vrider sig i löprullarna. Löst liggande kläder, smycken eller långt hår kan dras in mellan röret som vrider sig och löprullarna.
- Grip inte i den roterande skärtrissan.
- Använd för att stödja långa rör, eventuellt på båda sidorna, en materialsupport ROLLER'S Assistent (art. nr: 120000) och rikta upp rör och materialsupport(rar) exakt mot rörsupporten (3) på rökknappningsmaskinen.
- Om det är nödvändigt att byta ut en anslutningsledning ska det göras av tillverkaren eller en av dennes representanter för att förhindra att det uppstår säkerhetsrisker.
- Avlägsna hinder som uppstår till följd av damm, spån och brottstycken från arbetstycket.

#### Symbolförklaring



Före idrifttagning läs igenom bruksanvisningen



Miljövänlig kassering



Det elektriska verktyget motsvarar skyddsklass I



Det elektriska verktyget motsvarar skyddsklass II

### 1. Tekniska data

#### Ändamålsenlig användning

Användas ROLLER'S Disc 100 för kapning av rör och för utvändig/invändig gradning av rör.

#### ⚠ VARNING

Alla andra användningar som omnämns ovan anses vara icke ändamålsenliga och tillåts därför inte.

#### 1.1. Artikelnummer

ROLLER'S Disc 100	845001
ROLLER'S Skärtrissa Cu-INOX	845050
ROLLER'S Skärtrissa V	845051
ROLLER'S Skärtrissa St	845052
ROLLER'S Skärtrissa Cu	845053
ROLLER'S Skärtrissa C-SF (för förzinkade stålrör med svetsfas)	845055
Stativ	849315
Löprullar INOX (sats) av rostfritt stålrör	845110
Ringnyckel SW 27/17	849112
ROLLER'S Assistent materialstativ med 3 ben	120000
ROLLER'S Herkules Y materialstativ med låsanordning	120130
ROLLER'S Werkmeister hopfällbar arbetsbänk	120200
ROLLER'S Rondo 10–54 E	113835
ROLLER'S Rondo 28–108	113840

#### 1.2. Arbetsområde

Stålrör av rostfritt stål, kopparrör, compoundrör, elförzinkade stålrör för pressmuffsystem	Ø 22–108 mm
Plast-/kompondrör	Ø 25–110 mm
Stålrör DIN EN 10255 (DIN 2440)	DN 20–100 mm, Ø ¾–4"
Gjutjärnsrör (SML)	DN 50–100 mm
Max. väggjocklek stålrör, kopparrör, gjutjärnsrör (SML) beroende på skärhjul	4,5 mm
Max. väggjocklek compoundrör	10 mm

- 1.3. Varvtal**  
Varvtal skärtrissa tomgång 115 1/min
- 1.4. Elektriska data**  
230 V 1~; 50–60 Hz; 1200 W; 5,7 A eller  
110 V 1~; 50–60 Hz; 1200 W; 11,4 A  
Säkring (nät) 10 A (B), intermittent drift S3 20% (AB 2/10 min), skydds-isolerad, radioavstörd.
- 1.5. Dimensioner**  
LxBxH: 250x300x250 mm (10"x12"x14")
- 1.6. Vikt**  
ROLLER'S Disc 100 utan pedal 17,8 kg (39 lb)
- 1.7. Bullerinformation**  
Ljudtrycksnivå  $L_{pA} = 87$  dB  
Ljudeffektnivå  $L_{wa} = 98$  dB  
Ljudtrycksnivå  $L_{pc\ peak} = 100$  dB  
K = 3 dB
- 1.8. Vibrationer**  
Viktat effektivvärde för accelerationen < 2,5 m/s<sup>2</sup>  
K = 1,5 dB

Det angivna vibrationsemissionsvärdet har uppmätts enligt ett standardiserat test och kan användas som grund för jämförelse med andra maskiner. Det angivna vibrationsemissionsvärdet kan även användas för en inledande uppskattning av emissionen.

#### ⚠ OBSERVERA

Vibrationsemissionsvärdet kan avvika från det angivna värdet vid användning av maskinen, detta beror på sättet som maskinen används på. Det är en fördel att fastställa säkerhetsangivning för användaren.

## 2. Idrifttagning

### 2.1. Elektrisk anslutning

#### ⚠ VARNING

Respektera nätspänningen! Kontrollera före anslutning av instrumentet om den på märkskylten angivna spänningen motsvarar nätspänningen.

### 2.2. Uppställning av maskinen

Sätt fast rörkapningsmaskinen på en arbetsbänk eller liknande eller på stativet (fig. 2) (art. nr 849315) med 4 skruvar M8. Längre rör skall ovillkorligen stödjas med ROLLER'S Assistent (fig. 2) (art. nr 120000), eventuellt på båda sidor om maskinen.

### 2.3. Montering (byte) av skärtrissa (2)

Dra ur nätkontakten! Välj lämplig skärtrissa:

- ROLLER'S Skärtrissa Cu-INOX för rör med pressmuffsystem av rostfritt stål, koppar, elförzinkat stål,
- ROLLER'S Skärtrissa V för plast- och compoundrör, vägg tjocklek  $s \leq 7$  mm,
- ROLLER'S Skärtrissa St för stålrör, gjutgodsrör (SML), kan användas fr.o.m. maskin nr 630000,
- ROLLER'S Skärtrissa Cu speciellt för rör för pressmuffsystem av koppar,
- ROLLER'S Skärtrissa C-SF för kapning av elförzinkade stålrör samtidigt som en svetsfas tillverkas.

Lossa sexkantmuttrar för festsättning av skärtrissan (högergånga) med bifogad ringnyckel NV 27. Lägg i (byt) skärtrissa (2). Ge akt på att medbringartiften på drivaxeln griper i hålen på skärtrissan. Dra åt sexkantmuttrar ordentligt.

#### ⚠ OBS

Vid ej lämplig användning av skärtrissan, blir skärtrissan skadad eller röret kapas inte. Använd endast original ROLLER'S skärtrissor!

## 3. Drift

#### ⚠ OBSERVERA

##### Risk för personskada!

Håll hår, kläder och handskar borta från rörsupporten, när ett rör vrider sig i löprullarna. Löst liggande kläder, smycken eller långt hår kan dras in mellan röret som vrider sig och löprullarna. Vid bearbetning av långa rörstycken måste man tänka på att inga personer utsätts för fara till följd av det roterande röret.

### 3.1. Arbetsförlopp

Rita på kapstället på röret. Flytta motorn för skärtrissan (1) så långt framåt eller bakåt, genom att vrida frammatningsspaken (6), att röret (5) som skall kapas kan läggas i rörsupporten. Yttergrader (sågrader) skall avlägsnas, annars skadas löprullarna.

#### ⚠ OBSERVERA

Längre rör skall stödas (se 3.2.) (Fig. 2)!

Tryck ner pedalen (8) och kapa röret med mätlig frammatning genom att vrida frammatningsspaken (6).

#### ⚠ OBSERVERA

De kapade rörbitarna kan falla till marken så snart som kapningen är avslutad!

### 3.2. Stödning av materialet

Längre rör skall ovillkorligen stödas med ROLLER'S Assistent (art.-nr 120000), eventuellt på båda sidorna av maskinen (Fig. 2).

## 3.3. Gradning

### Invändigt rörgradverktyg

Med ROLLER'S Rondo 28–108 kan rör på  $\varnothing 28$ –108 mm,  $\varnothing \frac{3}{4}$ –4" gradas invändigt. Drivningen för ROLLER'S Rondo 28–108 sker via ett skärtrissa (Fig. 3).

#### ⚠ OBS

Tänk på att skäret på skärtrissa skjuter in i spåret på ROLLER'S Rondo 28–108.

Följande skärhjul kan användas som drivning:

ROLLER'S Skärtrissa Cu-INOX	845050
ROLLER'S Skärtrissa Cu	845053

### Utvändigt/invändigt rörgradverktyg

Med ROLLER'S Rondo 10–54 kan rör på  $\varnothing 10$ –54 mm,  $\varnothing \frac{1}{2}$ –2 $\frac{1}{8}$ " gradas invändigt och utvändigt. På baksidan av skärtrissasaxeln finns det en fästanordning för bit (Fig. 4).

#### ⚠ OBS

Vid kapning av rör ska ROLLER'S Rondo 10–54 E avlägsnas. Fästanordningen för bit tillåts **endast** för ROLLER'S Rondo 10–54 E. Andra verktyg är inte tillåtna för fästanordningen för bit.

## 4. Underhåll

#### ⚠ VARNING

Innan underhålls- och reparationsarbeten påbörjas måste nätkontakten dras ut! Dessa arbeten får endast genomföras av kvalificerad fackpersonal.

### 4.1. Underhåll

#### ⚠ VARNING

**Dra ut nätkontakten innan underhållsarbeten genomförs!**

Håll löprullarna på rörsupporten (3) rena. Smörj lätt frammatningsspindel och styrningar till motorn för skärtrissan (1) i bland. Drevren till ROLLER'S Disc 100 går i en permanent fettfyllning och måste därför inte smörjas.

### 4.2. Inspektion/service

Motorn har kolborstar. Dessa är utsatta för slitage och måste därför kontrolleras resp. bytas ut i bland av en auktoriserad ROLLER verkstad för kundtjänst. Se även 5. Beteende vid störningar.

## 5. Beteende vid störningar

### 5.1. Störning: Rörkapningsmaskinen stannar under kapningen.

- Orsak:**
- För stort frammatningstryck.
  - Slö skärtrissa.
  - Utslitna kolborstar.

### 5.2. Störning: Röret stannar under kapningen.

- Orsak:**
- Röret ej runt eller inte avgradat på utsidan.
  - Löprullarna i rörsupporten nedsmutsade.

### 5.3. Störning: Röret kapas inte fullständigt.

- Orsak:**
- Ej lämplig skärtrissa.
  - Röret ej runt eller inte avgradat på utsidan.
  - Skärtrissan skadad.

### 5.4. Störning: Rörkapningsmaskinen startar inte.

- Orsak:**
- Anslutningsledning defekt.
  - Instrument defekt.

## 6. Kassering

ROLLER'S Disc 100 får inte kastas i hushållssoporna när den inte längre används. Maskinen måste kasseras på ett korrekt sätt i enlighet med gällande föreskrifter.

## 7. Produsents-garantibestemmelser

Garantin gäller i 12 månader efter att den nya produkten levererats till den första användaren. Leveransdatumet ska bekräftas genom insändande av inköpsbeviset i original, vilket måste innehålla uppgifter om köpdatum och produktbeteckning. Alla funktionsfel som uppstår inom garantitiden och beror på tillverknings- eller materialfel åtgärdas kostnadsfritt. Genom åtgärdande av fel varken förlängs eller förnyas garantitiden för produkten. Skador på grund av normal förlitning, felaktigt handhavande eller missbruk, eller beroende på att driftsinstruktionerna inte följts, olämpligt drivmedel, överbelastning, användning för icke avsett ändamål, egna eller obehöriga ingrepp eller andra orsaker, som ROLLER inte har ansvar för, ingår inte i garantin.

Garantiätaganden får bara utföras av en auktoriserad ROLLER avtalsverkstad. Reklamationer accepteras endast, om produkten lämnas till en auktoriserad ROLLER avtalsverkstad utan att ingrepp gjorts och utan att den dessförinnan tagits isär. Bytta produkter och delar övergår i ROLLER ägo.

Användaren står för samtliga transportkostnader.

Ovanstående påverkar inte användarens lagliga rättigheter, i synnerhet anspråk gentemot försäljaren på grund av brister eller fel. Tillverkargarantin gäller endast för nya produkter som köpts inom den Europeiska unionen, i Norge eller Schweiz och som används i dessa länder.

För denna garanti gäller tysk lag under uteslutande av FN:s konvention om internationella köp av varor (CISG).

## 8. Dellistor

Dellistor, se [www.albert-roller.de](http://www.albert-roller.de) → Downloads → Parts lists.



## Øversættelse af den originale brugsanvisning

Fig. 1-4

1 Skærehjulsholder	6 Håndtag
2 Skærehjul	8 Fodpedal
3 Rørruller	9 ROLLER'S Rondo 28-108
4 Gennemboring af sokkel	10 ROLLER'S Rondo 10-54 E
5 Rør, som skal overskæres	

## Generelle sikkerhedsanvisninger for el-apparater

### ⚠ ADVARSEL

Læs alle sikkerhedsadvarsler og brugsanvisninger igennem. Manglende overholdelse af sikkerhedshenvisningerne og brugsanvisningerne kan forårsage elektriske stød, brand og/eller alvorlige kvæstelser.

Opbevar alle sikkerhedshenvisninger og anvisninger til fremtiden.

### 1) Arbejdspladssikkerhed

- Hold arbejdspladsen ren og sørg for god belysning. Uorden eller manglende lys på arbejdspladsen kan føre til ulykker.
- Undlad at arbejde med el-apparatet i en eksplosiv atmosfære, hvor der er brændbare væsker, gasser og støv. El-apparater frembringer gnister, som kan antænde støv eller dampe.
- Hold børn og andre personer borte, når el-apparatet bruges. Hvis du bliver forstyrret, kan du miste kontrollen over apparatet.

### 2) Elektrisk sikkerhed

- El-apparatets tilslutningsstik skal passe til stikkontakten. Stikket må ikke ændres på nogen måde. Brug aldrig adapterstik sammen med el-apparater med beskyttelsesjording. Ikke ændrede stik og passende stikkontakter mindsker risikoen for elektrisk stød.
- Undgå kropskontakt med overflader med jordforbindelse, fx rør, radiatorer, komfurer og køleskabe. Der er øget risiko for elektrisk stød, hvis kroppen er forbundet med jord.
- Hold el-apparatet væk fra regn eller væde. Hvis der trænger vand ind i et el-apparat, øger det risikoen for elektrisk stød.
- Ledningen må ikke bruges til andet end det, den er beregnet til, hverken til at bære el-apparatet, hænge det op eller for at trække stikket ud af stikkontakten. Hold ledningen væk fra stærk varme, olie, skarpe kanter eller roterende apparatdele. Beskadigede eller sammensnoede ledninger øger risikoen for elektrisk stød.
- Hvis du arbejder med et el-apparat ude i det fri, må der kun bruges forlængerledninger, som er egnet til udendørs brug. Brugen af en forlængerledning, som egner sig til udendørs brug, mindsker risikoen for elektrisk stød.
- Hvis det er uundgåeligt at bruge el-apparatet i en fugtig omgivelse, eller der er fare for at skære i ledningen, skal du bruge et fejlstrømsrelæ. Brugen af et fejlstrømsrelæ mindsker risikoen for elektrisk stød.

### 3) Personsikkerhed

- Vær altid opmærksom, hold øje med det, du laver, og gå fornuftigt til værks med et el-apparat. Brug aldrig et el-apparat, hvis du er træt eller påvirket af stimulerende stoffer, alkohol eller medikamenter. Et øjeblik uopmærksomhed under brugen af el-apparatet kan medføre alvorlige kvæstelser.
- Bær personligt beskyttelsesudstyr og altid beskyttelsesbriller. Ved at bære personligt beskyttelsesudstyr, fx støvmaske, skridsikre sikkerhedssko, beskyttelseshjelm eller høreværn - alt efter el-apparatets type og brug - mindsker risikoen for kvæstelser.
- Undgå, at apparatet utilsigtet går i gang. Kontroller, at der er slukket for el-apparatet, inden du tilslutter strømforsyningen og/eller batteriet, tager det op eller bærer det. Hvis fingeren er ved kontakten, når du bærer det elektriske apparat, eller hvis apparatet er tændt, når det tilsluttes til strømforsyningen, kan det føre til ulykker.
- Fjern indstillingsværktøj eller skruenøgler, inden du tænder el-apparatet. Et værktøj eller en nøgle, som befinder sig i en roterende apparatdel, kan føre til kvæstelser.
- Undgå en unormal kropsholdning. Sørg for at stå sikkert og for, at du altid holder balancen. Så kan du bedre kontrollere el-apparatet i uventede situationer.
- Bær egnet tøj. Bær aldrig løsthængende tøj eller smykker. Hold hår, tøj og handsker væk fra bevægelige dele. Løsthængende tøj, smykker eller langt hår kan blive indfanget af de dele, som bevæger sig.
- Hvis der kan monteres støvudsugnings- og opsamlingsanordninger, skal disse tilsluttes korrekt og bruges rigtigt. Brugen af en støvudsugning kan mindske farer pga. støv.

### 4) Brug og behandling af el-apparatet

- El-apparatet må ikke overbelastes. Brug altid kun et el-apparat, som er beregnet til arbejdsopgaven. Med det passende el-apparat arbejder du bedre og sikrere inden for det angivne effektområde.
- Brug aldrig et el-apparat, hvis kontakten er defekt. Et el-apparat, som ikke længere lader sig tænde og slukke, er farligt og skal repareres.
- Træk stikket ud af stikkontakten og/eller fjern batteriet, inden du foretager indstillinger på apparatet, skifter tilbehørsdele eller lægger apparatet af vejen. Denne forsigtighedsforholdsregel forhindrer, at el-apparatet starter ved en fejltagelse.
- Når el-apparatet ikke er i brug, skal det opbevares uden for børns rækkevidde. Lad aldrig nogen bruge el-apparatet, som ikke er fortrolig med det

eller ikke har læst disse anvisninger. El-apparater er farlige, hvis de bliver brugt af uerfarne personer.

- Plej el-apparater omhyggeligt. Kontroller, om bevægelige dele fungerer korrekt og ikke sidder fast, om dele er brækket af eller er så beskadigede, at el-apparatets funktion er nedsat. Lad beskadigede dele repareres, inden apparatet anvendes. Mange ulykker skyldes dårligt vedligeholdt el-værktøj.
- Hold skæreværktøj skarpt og rent. Omhyggeligt plejet skæreværktøj med skarpe skærekanten sætter sig ikke så ofte fast og er nemmere at føre.
- Brug altid kun el-apparater, tilbehør, indsatsværktøj osv. i overensstemmelse med disse anvisninger. Tag herved hensyn til arbejdsbetingelserne og den opgave, som skal udføres. Det kan føre til farlige situationer, hvis el-apparater bruges til andre formål end dem, de er beregnet til.
- Hold greb tørre, rene og frie for olie og fedt. Fedtede greb forhindrer en sikker håndtering og kontrollen over el-apparatet i uventede situationer.

### 5) Service

- Lad altid kun kvalificeret fagpersonale reparere dit el-apparat og altid kun med originale reservedele. Herved sikres det, at el-apparatets sikkerhed bevares.

## Sikkerhedsanvisninger for rørskæremaskinen

### ⚠ ADVARSEL

- Overbelast ikke rørskæremaskinen. Brug aldrig beskadigede skærehjul. Anvend afmålt træk på håndtaget.
- Pas på! Hold håret, beklædningen og arbejdshandsker væk fra rørrullerne, når røret drejer på rørrullerne. Flagrende beklædning, smykker eller langt hår kan blive trukket ind mellem det drejende rør og rørrullerne.
- Grib aldrig om det drejende skærehjul.
- Til understøttelse af lange rør anvendes om nødvendigt en materialeunderstøttelse ROLLER'S Assistent (art.-nr. 120000) på begge sider, og rør og rørunderstøttelse(r) rettes nøjagtigt ind efter røroverværingsmaskinens rørunderlag (3).
- Hvis det er nødvendigt at udskifte tilslutningsledningen, skal dette udføres af producenten eller af hans repræsentant for at undgå sikkerhedsrisici.
- Fjern blokerende dele af støv, spåner og stykker af arbejdsemnet.

### Forklaring på symbolerne



Læs brugsanvisningen inden ibrugtagning



Miljøvenlig bortskaffelse



El-apparatet opfylder beskyttelsesklasse I



El-apparatet opfylder beskyttelsesklasse II

## 1. Tekniske data

### Brug i overensstemmelse med formålet

Brug ROLLER'S Disc 100 til skæring og ud- og indvendig afgratning af rør.

### ⚠ ADVARSEL

Enhver anden brug end den ovennævnte stemmer ikke overens med formålet og er derfor forbudt.

#### 1.1. Artikel numre

ROLLER'S Disc 100	845001
ROLLER'S skærehjul Cu-INOX	845050
ROLLER'S skærehjul V	845051
ROLLER'S skærehjul St	845052
ROLLER'S skærehjul Cu	845053
ROLLER'S skærehjul C-SF (til C-stålrør med svejsefas)	845055
Understel	849315
Løberuller INOX (sæt) af rustfrit stål	845110
Ringnøgler SW 27/17	849112
ROLLER'S Assistent rørstøtte på 3 ben	120000
ROLLER'S Herkules Y rørstøtte til montering på arbejdsbord	120130
ROLLER'S Werkmeister arbejdsbord	120200
ROLLER'S Rondo 10-54 E	113835
ROLLER'S Rondo 28-108	113840

#### 1.2. Arbejdsområde

Til rustfrie stålrør, plastrør, plastrør med metallisk indlæg,	
C-stålrør fra pressfitting-systemer	Ø 22-108 mm
Plastrør/plastrør med metallisk indlæg	Ø 25-110 mm
Stålrør DIN EN 10255 (DIN 2440)	DN 20-100 mm, Ø ¾-4"
Støbte rør (SML)	DN 50-100 mm
Maks. vægtykkelse stålrør, plastrør, støbte rør (SML) alt efter skærehjul	4,5 mm
Maks. vægtykkelse plastrør med metallisk indlæg	10 mm

#### 1.3. Omdrejningstal

Omdrejningstal på skærehjul uden belastning 115 1/min

#### 1.4. Elektriske data

230 V 1~; 50-60 Hz; 1200 W; 5,7 A eller  
110 V 1~; 50-60 Hz; 1200 W; 11,4 A  
Afsikring (net) 10 A (B), pause iflg S3 20% (AB 2/10 min), beskyttelsesisoleret, støjdæmpet.

- 1.5. **Mål**  
L×B×H: 250×300×250 mm (10"×12"×14")
- 1.6. **Vægt**  
ROLLER'S Disc 100 uden fodpedal 17,8 kg (39 lb)
- 1.7. **Information om støj**  
Lydtryksniveau  $L_{pA} = 87$  dB  
Lydeffekt  $L_{WA} = 98$  dB  
Lydtryksniveau  $L_{pC}$  peak = 100 dB  
K = 3 dB
- 1.8. **Vibrationer**  
Vægtet effektivværdi af acceleration < 2,5 m/s<sup>2</sup>  
K = 1,5 dB

Den angivne emissionsværdi er målt iht. en normeret afprøvningsmetode, som kan anvendes til sammenligning med andre apparater. Den angivne emissionsværdi kan også anvendes til en indledende vurdering af den påvirkning, som brugeren udsættes for.

#### ⚠ FORSIGTIG

Emissionsværdien kan afvige fra angivne værdi, når apparatet benyttes – alt efter den måde, hvorpå apparatet anvendes, og om det blot er tændt, men kører uden belastning! Afhængigt af hvordan apparatet benyttes (den påvirkning, som brugeren udsættes for) kan det være påkrævet at fastlægge sikkerhedsforanstaltninger til beskyttelse af brugeren.

## 2. Opstart

### 2.1. Elektrisk tilslutning

#### ⚠ ADVARSEL

**Kontroller netspændingen!** Før tilslutning af maskinen kontrolleres om netspændingen er i overensstemmelse med den oplyste spænding på maskinskiltet.

### 2.2. Opstilling af maskinen

Røroverværingsmaskinen fastgøres på arbejdsbænk eller lignende eller på understel (figur 2) (art.-nr. 849315) med 4 skruer M8. Længere rør skal under alle omstændigheder understøttes med ROLLER'S Assistent (figur 2) (art.-nr. 120000), om nødvendigt på begge sider af maskinen.

### 2.3. Montering (afmontering) af skærehjulet (2)

Træk netstikket ud! Vælg egnet skærehjul:

- ROLLER'S skærehjul Cu-INOX til rør fra pressfitting-systemer af rustfrit stål, kobber- og C-stål,
- ROLLER'S skærehjul V til plastrør og plastrør med metallisk indlæg, vægtykkelse  $s \leq 7$  mm,
- ROLLER'S skærehjul St til stålør, støbte rør (SML), kan bruges fra maskinnr. 630000,
- ROLLER'S skærehjul Cu specielt til rør til pressfitting-systemer af kobber,
- ROLLER'S skærehjul C-SF til at overskæring af C-stålrør samtidig med, at der laves en svejsefas.

Sekskantmøtrik til fastgørelse af skærehjulet (højregvind) løsnes med den medleverede ringgaffelnøgle SW27. Skærehjul (2) lægges på (afmonteres). Vær sikker på, at medbringerstiften på akslen får indgreb i skærehjulet. Træk sekskantmøtriken hårdt til.

#### ⚠ BEMÆRK

Ved fejlmontering af skærehjulet bliver skærehjulet beskadiget – eller røret bliver ikke skåret igennem. **Brug kun originale ROLLER'S skærehjul!**

## 3. Drift

#### ⚠ FORSIGTIG

#### Mulighed for legemesbeskadigelse!

Hold håret, beklædningen og arbejdshandsker væk fra rørrullerne, når røret drejer på rørrullerne. Flagrende beklædning, smykker eller langt hår kan blive trukket ind mellem det drejende rør og rørrullerne. Ved lange rørstykker skal man sørge for, at det roterende rør ikke udgør en fare for mennesker.

### 3.1. Arbejdet udføres

Afmærk overskæringsstedet. Aktivering af skærehjulsholderen (1) sker ved at dreje håndtaget (6) så langt frem (tilbage), så røret, som skal overskæres kan lægges ind på rørunderlaget. Udvendige grater (fra savning) skal fjernes, da rørrullerne ellers kan beskadiges.

#### ⚠ FORSIGTIG

#### Understøt lange rør (se 3.2) (fig. 2)!

Fodpedal (8) aktiveres og røret overskæres ved at dreje jævnt og roligt på håndtaget (6).

#### ⚠ FORSIGTIG

**De afskårne rørstykker kan straks efter overskæring falde på jorden!**

### 3.2. Materialeunderstøttelse

Lange rør skal ubetinget understøttes med en ROLLER'S Assistent (art.nr. 120000) på en side – alternativt på 2 sider (fig. 2).

### 3.3. Afgratning

#### Indvendig rørafgratning

Med ROLLER'S Rondo 28–108 kan rør fra Ø 28–108 mm, Ø ¼–4" afgrates

indvendigt. Driften af ROLLER'S Rondo 28–108 foregår via et skærehjul (fig. 3).

#### ⚠ BEMÆRK

Sørg for, at skærehjulets skær rager ind i noten fra ROLLER'S Rondo 28–108.

Følgende skærehjul kan bruges til driften:

ROLLER'S skærehjul Cu-INOX 845050  
ROLLER'S skærehjul Cu 845053

#### Ud-/indvendig rørafgratning

Med ROLLER'S Rondo 10–54 kan rør fra Ø 10–54 mm, Ø ½–2½" afgrates ind- og udvendigt. På bagsiden af skærehjulets aksel er der en bit-holder (fig. 4).

#### ⚠ BEMÆRK

Ved overskæring af rør fjernes ROLLER'S Rondo 10–54 E. Bit-holderen er **kun** godkendt til ROLLER'S Rondo 10–54 E. Andre værktøjer til en bit-holder er ikke godkendte.

## 4. Vedligeholdelse

#### ⚠ ADVARSEL

**Træk stikket ud af stikkontakten inden vedligeholdelses- og reparationsarbejder!** Disse arbejder må kun gennemføres af kvalificeret fagpersonale.

### 4.1. Vedligehold

#### ⚠ ADVARSEL

**Træk stikket ud af stikkontakten inden vedligeholdelsesarbejder!**

Rørunderlag (3) skal holdes rene. Smør gevindspindel og føringsdele på skærehjulsdrevet (1) indimellem. ROLLER'S Disc 100 drevet løber i en livsvarig fedtfyldning og må derfor ikke smøres.

### 4.2. Inspektion/vedligeholdelse

Motoren har kulbørster. De slides og skal derfor indimellem efterses eller udskiftes af et autoriseret ROLLER serviceværksted. Se også punkt 5. Afhjælpning af driftsforstyrrelser.

## 5. Afhjælpning af driftsforstyrrelser

5.1. **Fejl:** Rørskæremaskinen står stille under afskæring af røret.

**Årsag:** ● Du trykker for hårdt på håndtaget.

- Skærehjulet er slidt op.
- Kulbørsterne er slidt ned.

5.2. **Fejl:** Røret bliver stående stille under overskæringsprocessen.

**Årsag:** ● Røret er ikke rundt eller ikke afgratet udvendigt.

- Rørrullerne på rørunderlaget er beskidte.

5.3. **Fejl:** Røret bliver ikke skåret over.

**Årsag:** ● Skærehjulet er ikke egnet til opgaven.

- Røret er ikke rundt eller ikke afgratet udvendigt.
- Skærehjulet er beskadiget.

5.4. **Fejl:** Rørskæremaskinen starter ikke.

**Årsag:** ● Ledning defekt.

- Maskinen er defekt.

## 6. Bortskaffelse

Når ROLLER'S Disc 100 er brugt op, må den ikke bortskaffes via skraldespanden. Maskinen skal bortskaffes korrekt i overensstemmelse med lovbestemmelserne.

## 7. Producentens garanti

Garantiperioden er på 12 måneder fra overdragelsen af det nye produkt til første bruger. Tidspunktet for overdragelsen skal dokumenteres ved at indsende de originale købsdokumenter, som skal indeholde angivelser om købsdatoen og produktbetegnelse. Alle funktionsfejl, som opstår i løbet af garantiperioden, og som påvisligt skyldes fremstillings- eller materialefejl, udbedres gratis. Ved udbedringen af manglen bliver garantiperioden for produktet hverken forlænget eller fornyet. Skader, som skyldes naturlig slidage, ukorrekt behandling eller misbrug, manglende overholdelse af driftsforskrifterne, uegnede driftsmidler, for stor belastning, brug i modstrid med formålet, egne indgreb eller indgreb af andre eller andre grunde, som ROLLER ikke skal indestå for, er udelukket fra garantien.

Garantiydelser må kun udføres af et autoriseret ROLLER kundeserviceværksted. Reklamationer vil kun blive anerkendt, hvis produktet indsendes til et autoriseret ROLLER kundeserviceværksted uden forudgående indgreb i ikke splittet tilstand. Udskiftede produkter og dele overgår til ROLLER' eje.

Brugeren skal betale fragtomkostningerne til og fra værkstedet.

Brugerens lovfæstede rettigheder, især hans garantikrav over for forhandleren i tilfælde af mangler, indskrænkes ikke af denne garanti. Denne producentgaranti gælder kun for nye produkter, som købes og bruges i den Europæiske Union, i Norge eller i Schweiz.

For denne garanti gælder tysk ret under udelukkelse af De Forenede Nationers Konvention om aftaler om internationale køb (CISG).

## 8. Reservedelsliste

Reservedelsliste: se [www.albert-roller.de](http://www.albert-roller.de) → Downloads → Reservedelstegninger.

## Alkuperäiskäyttöohjeen käännös

### Kuva 1–4

1 Leikkuupyörän käyttölaite	6 Syöttövipu
2 Leikkuupyörä	8 Jalkakytin
3 Putkialusta	9 ROLLER'S Rondo 28–108
4 Telineleijät	10 ROLLER'S Rondo 10–54 E
5 Putki	

## Sähkötyökaluja koskevia yleisiä turvaohjeita

### VAROITUS

Kaikki turvallisuutta koskevat varoitukset ja käyttöohjeet on luettava läpi. Varoitusten ja käyttöohjeiden noudattamatta jättäminen voi aiheuttaa sähköiskun, tulipalon ja/tai vakavia vammoja.

Säilytä kaikki turva- ja muut ohjeet tulevaisuutta varten.

#### 1) Työpaikan turvallisuus

- Pidä työtilat siisteinä ja hyvin valaistuin. Epäjärjestys tai valaisemattomat työtilat voivat aiheuttaa tapaturmia.
- Älä käytä sähkötyökalua räjähdyksenvaarallisessa ympäristössä, jossa on syttyviä nesteitä, kaasuja tai pölyjä. Sähkötyökalut synnyttävät kipinöitä, jotka voivat sytyttää pölyn tai höyryä.
- Pidä lapset ja muut henkilöt loitolla sähkötyökalua käyttäessäsi. Saatat menettää laitteen hallinnan, jos huomiosi kiinnittyy muualle.

#### 2) Sähköturvallisuus

- Sähkötyökalun liitinpistokkeen on sovittava pistorasiaan. Pistoketta ei saa muuttaa millään tavalla. Älä käytä sovitustiilitä suojamaadoitettujen sähkötyökalujen yhteydessä. Pistokkeet, joihin ei ole tehty muutoksia, ja sopivat pistorasiat pienentävät sähköiskun vaaraa.
- Vältä kehon joutumista kosketuksiin maadoitettujen pintojen, kuten putkien, lämmittimien, liesien ja jääkaappien kanssa. Sähköiskun vaara on suurempi, jos kehosi on maadoitettu.
- Pidä sähkötyökalut loitolla sateesta tai kosteudesta. Veden tunkeutuminen sähkötyökalun sisään lisää sähköiskun vaaraa.
- Älä käytä kaapelia sähkötyökalun kantamiseen, ripustamiseen tai pistokkeen vetämiseen pistorasiasta. Pidä kaapeli loitolla kuumuudesta, öljystä, terävistä reunoista tai laitteen liikkuvista osista. Vaurioituneet tai toisiinsa sotkeutuneet kaapelit lisäävät sähköiskun vaaraa.
- Jos käytät sähkötyökalua ulkona, käytä ainoastaan pidennyskaapelia, joka sopii myös ulkokäyttöön. Ulkokäyttöön sopivan pidennyskaapelin käyttö vähentää sähköiskun vaaraa.
- Jos sähkötyökalun käyttöä kosteassa ympäristössä ei voida välttää tai jos kaapelin leikkaaminen on todennäköistä, käytä vikavirtasuojakytkintä. Vikavirtasuojakytkimen käyttö vähentää sähköiskun vaaraa.

#### 3) Henkilöiden turvallisuus

- Ole valpas ja varovainen tekemissäsi ja toimi järkevasti käyttäessäsi sähkötyökalua. Älä käytä sähkötyökalua, jos olet väsynyt tai huumeiden, alkoholin tai lääkkeiden vaikutuksen alaisena. Tarkkaavaisuuden herpaantumisen vaikkakin vain hetkeksi sähkötyökalun käytön yhteydessä voi aiheuttaa vakavia vammoja.
- Käytä henkilönsuojaimia ja aina suojalaseja. Henkilönsuojainten kuten pölynaamarin, liukumattomien turvakengien, suojakypärän tai kuulonsuojainten käyttö, riippuen sähkötyökalun tyypistä ja käyttötarkoituksesta, vähentää vammautumisen riskiä.
- Vältä tahatonta käyttöönottoa. Varmistaudu siitä, että sähkötyökalu on kytketty pois päältä, ennen kuin liität sen virtalähteeseen ja/tai akkuun, otat sen tai kannat sitä. Jos sormesi on kytkimellä sähkötyökalua kantaessasi tai jos liität päällekytketyn laitteen virtalähteeseen, seurauksena voi olla tapaturma.
- Poista asestustyökalut tai ruuviavaimet, ennen kuin kytket sähkötyökalun päälle. Laitteen pyöriessä osassa oleva työkalu tai avain voi aiheuttaa vammoja.
- Vältä epänormaalia työasentoa. Pidä huoli siitä, että seisot tukevasti ja säilytät aina tasapainosi. Voit siten hallita sähkötyökalun paremmin odottamattomissa tilanteissa.
- Käytä sopivaa vaateustusta. Älä käytä väliä vaatteita tai koruja. Pidä hiukset, vaatteet ja käsineet loitolla liikkuvista osista. Väljät vaatteet, korut tai pitkät hiukset saattavat takertua liikkuviin osiin.
- Jos pölynimurit ja -kokoajat voidaan asentaa, ne on liitettävä ja niitä on käytettävä oikein. Pölynimurin käyttö voi vähentää pölyn aiheuttamia vaaroja.

#### 4) Sähkötyökalun käyttö ja käsittely

- Älä kuormita laitetta liikaa. Käytä työhösi sitä varten tarkoitettua sähkötyökalua. Työskentelet paremmin ja turvallisemmin ilmoitetulla tehoalueella sopivaa sähkötyökalua käyttäen.
- Älä käytä sähkötyökalua, jonka kytkin on viallinen. Sähkötyökalu, jota ei voida enää kytkeä päälle tai pois, on vaarallinen ja vaatii korjausta.
- Vedä pistoke irti pistorasiasta ja/tai poista akku, ennen kuin säädät laitetta, vaihdat lisävarusteita tai panet laitteen pois. Tämä varotoimenpide estää sähkötyökalun tahattoman käynnistymisen.
- Säilytä käyttämättömiä sähkötyökaluja lasten ulottumattomissa. Älä anna sellaisten henkilöiden käyttää laitetta, jotka eivät ole siihen perehtyneet tai eivät ole lukeneet näitä ohjeita. Sähkötyökalut ovat vaarallisia, jos niitä käyttävät kokemattomat henkilöt.
- Hoida sähkötyökalua huolellisesti. Tarkista, että liikkuvat osat toimivat moit-

teettomasti eivätkä ole jumittuneet, etteivät osat ole rikkoutuneet tai vaurioituneet häitaten sähkötyökalun toimintaa. Korjauta vaurioituneet osat ennen laitteen käyttöä. Tapaturmiin ovat usein synynä huonosti huolletut sähkötyökalut.

- Pidä leikkuutyökalut terävinä ja puhtaina. Huolellisesti hoidetut leikkuutyökalut, joiden leikkausreunat ovat terävät, juuttuvat vähemmän kiinni ja ovat helpommin ohjattavissa.
- Käytä sähkötyökalua, lisävarusteita, vaihtotyökaluja jne. näiden ohjeiden mukaisesti. Huomioi tähän liittyen työolot ja suoritettava työ. Sähkötyökalujen käyttö johonkin muuhun kuin niiden suunniteltuun käyttötarkoitukseen saattaa johtaa vaarallisiin tilanteisiin.
- Pidä kahvat kuivina, puhtaina sekä öljyttöminä ja rasvattomina. Liukkaat kahvat estävät sähkötyökalun turvallisen käsittelyn ja hallinnan odottamattomissa tilanteissa.

#### 5) Huoltopalvelu

- Anna vain vastaavan pätevyyden omaavan ammattitaitoisen henkilöstön korjata sähkötyökalusi vain alkuperäisiä varaosia käyttäen. Siten takaat sen, että sähkötyökalusi pysyy turvallisena.

## Putkenkatkaisulaitetta turvaohjeita

### VAROITUS

- Älä ylikuormita putkenkatkaisulaitetta. Älä käytä vaurioituneita leikkuupyöriä. Käytä kohtuullista syöttöpainetta.
- Huomio! Pidä hiukset, vaatteet ja käsineet loitolla putkialustasta putken pyöriessä kannatinrullilla. Väljät vaatteet, korut tai pitkät hiukset saattavat takertua pyöriävän putken ja kannatinrullien väliin.
- Älä pistä kättäsi pyöriivään leikkuupyörään.
- Käytä pitkien putkien tukemiseen tarvittaessa molemmin puolin ROLLER'S Assistent-alustaa (tuote-nro: 120000) ja suorista putki ja tukialusta(t) tarkalleen putken katkaisukoneen putkialustan (3) mukaan.
- Mikäli liitosjohto on vaihdettava uuteen, se on suoritettava valmistajan tai hänen edustajansa toimesta, jotta vältettäisiin turvallisuutta uhkaavat vaarat.
- Poista pölyn, lastujen ja työkappaleesta lohjenneiden kappaleiden muodostamat esteet.

#### Symbolien selitys



Lue käyttöohje ennen käyttöönottoa



Ympäristöystävällinen jätehuolto



Sähkötyökalu on suojausluokan I mukainen



Sähkötyökalu on suojausluokan II mukainen

## 1. Tekniset tiedot

### Määräystenmukainen käyttö

ROLLER'S Disc 100 putkien katkaisuun, ulko- ja sisäpurseen poistoon.

### VAROITUS

Kaikki muut kuin yllä mainitut liitokset eivät ole määräysten mukaisia eivätkä siten myöskään sallittuja.

#### 1.1. Tuotenumerot

ROLLER'S Disc 100	845001
ROLLER'S-leikkuupyörä Cu-INOX	845050
ROLLER'S-leikkuupyörä V	845051
ROLLER'S-leikkuupyörä St	845052
ROLLER'S-leikkuupyörä Cu	845053
ROLLER'S-leikkuupyörä C-SF	
(C-teräsputkelle, jossa on hitsausreuna)	845055
Alusta	849315
INOX-kannatinrullat (sarja) ruostumattomasta teräsputkesta	845110
Lenkkiavain SW 27/17	849112
ROLLER'S Assistent 3-jalkainen alusta	120000
ROLLER'S Herkules Y-alusta kiinnityslaitteella	120130
ROLLER'S Werkmeister koottava työpöytä	120200
ROLLER'S Rondo 10–54 E	113835
ROLLER'S Rondo 28–108	113840

#### 1.2. Käyttöalue

Ruostumattomat teräsputket, kupariputket, yhdistelmäputket,	
puristusliitosjärjestelmien hiiliteräsputket	Ø 22–108 mm
Muovi-yhdistelmäputket	Ø 25–110 mm
Teräsputket DIN EN 10255 (DIN 2440)	DN 20–100 mm, Ø ¾–4"
Valurautaputket (SML)	DN 50–100 mm
Teräsputkien ja kupariputkien maksimi seinämänpaksuus, valurautaputket (SML) leikkuupyörästä riippuen	4,5 mm
Yhdistelmäputkien maksimi seinämänpaksuus	10 mm

#### 1.3. Kierrosroku

Leikkuupyörän tyhjäkäyntikierrosluku 115 kierr/min

#### 1.4. Sähkö tiedot

230 V 1~; 50–60 Hz; 1200 W; 5,7 A tai  
110 V 1~; 50–60 Hz; 1200 W; 11,4 A

Varokesuojaus (verkko) 10 A (B), ajoittainen käyttö S3 20% (AB 2/10 min), suojaeristetty, varustettu häiriönpoistolla.

- 1.5. Mitat**  
P×L×K: 250×300×250 mm (10"×12"×14")
- 1.6. Painot**  
ROLLER'S Disc 100 ilman jalkakytintä 17,8 kg (39 lb)
- 1.7. Melutiedot**  
Äänen painetaso  $L_{pA} = 87$  dB  
Äänitehotaso  $L_{wa} = 98$  dB  
Äänen painetaso  $L_{pC}$  peak = 100 dB  
K = 3 dB
- 1.8. Tärinä**  
Kiihdytyksen painotettu tehoarvo < 2,5 m/s<sup>2</sup>  
K = 1,5 dB

Ilmoitettu tärinän päästöarvo on mitattu normienmukaisen testausmenetelmän mukaan ja se on verrattavissa johonkin toiseen laitteeseen. Ilmoitettua tärinän päästöarvoa voidaan käyttää myös alustavaan keskeytyksen arviointiin.

#### ⚠️ HUOMIO

Laitteen todellisessa käytössä voi tärinän päästöarvo laitteen käyttötavasta riippuen poiketa ilmoitetusta arvosta. Todellisista käyttöoloista (ajoittainen käyttö) riippuen voi olla tarpeellista määrittellä turvatoimenpiteet laitetta käyttävän henkilön suojaamiseksi.

## 2. Käyttöönotto

### 2.1. Sähköliitäntä

#### ⚠️ VAROITUS

**Huomioi verkkojännite!** Tarkista ennen laitteen liittämistä verkkoon, että sen tehonilmoituskilvessä ilmoitettu jännite vastaa verkkojännitettä.

### 2.2. Koneen pystytys

Kiinnitä kone 4:llä M8-ruuvilla työpenkkiin tms. tai alustaan (kuva 2) (tuote-nro 849315). Pidempiä putkia on ehdottomasti tuettava ROLLER'S Assistent-alustalla (kuva 2) (tuote-nro 120000), tarpeen vaatiessa koneen molemmin puolin.

### 2.3. Leikkuupyörän asennus (vaihtaminen) (2)

Vedä verkkopistoke irti! Sopivan leikkuupyörän valinta:

- **ROLLER'S-leikkuupyörä Cu-INOX** puhdistusliitosjärjestelmien ruostumatomasta teräksestä, kuparista, hiiliteräksestä valmistetuille putkille,
- **ROLLER'S-leikkuupyörä V** muovi- ja yhdistelmäputkille, seinämänpaksuus  $s \leq 7$  mm,
- **ROLLER'S-leikkuupyörä St** käytettävissä teräsputkia ja valurautaputkia (SML) varten, koneen-nro:sta 630000 alkaen,
- **ROLLER'S-leikkuupyörä Cu** erikoisesti puhdistusliitosjärjestelmien kupari-putkille,
- **ROLLER'S-leikkuupyörä C-SF** hiiliteräsputken katkaisua ja samanaikaista hitsausreunan valmistusta varten.

Höllää leikkuupyörän kiinnittämiseen käytettyä kuusikantamutteria (oikeakätinen kierre) toimitukseen sisältyvällä lenkkiavaimella SW 27. Pane leikkuupyörä (2) sisään (vaihda se). Huolehdi siitä, että käyttöakselin vääntöosokat tarttuvat leikkuupyörän reikiin. Kiristä kuusikantamutteri lujaan.

#### ⚠️ HUOMAUTUS

Mikäli leikkuupyörää käytetään sille sopimattomalla tavalla, leikkuupyörä vioittuu tai putki ei katkea. Käytä ainoastaan alkuperäisiä ROLLER'S-leikkuupyöriä!

## 3. Käyttö

#### ⚠️ HUOMIO

##### Loukkaantumisvaara!

Pidä hiukset, vaatteet ja käsineet loitolla putkialustasta putken pyöriessä kannatinrullilla. Vältä vaatteet, korut tai pitkät hiukset saattavat takertua pyörivän putken ja kannatinrullien väliin. Pitkien putkikappaleiden kyseessä ollessa on pidettävä huoli siitä, ettei pyörivä putki vaaranna ketään.

### 3.1. Työnkulku

Merkitse katkaisukohta putkelle. Käännä syöttövipua (6) liikuttaaksesi leikkuupyörän käyttölaitetta (1) ylös tai alas, kunnes katkaistava putki (5) voidaan panna putkialustalle. Ulkopurseet (sahauspurseet) on poistettava, sillä muutoin kannatinrullat vaurioituvat.

#### ⚠️ HUOMIO

**Pidemmät putket on varustettava tuilla (katso 3.2.) (kuva 2)!**

Käytä jalkakytintä (8) ja katkaise putki kohtuullisella syötöllä kääntämällä syöttövipua (6).

#### ⚠️ HUOMIO

**Katkaistut putkikappaleet voivat pudota maahan heti katkaisuvaiheen päätyttyä!**

### 3.2. Materiaalin tukeminen

Pidempiä putkia on ehdottomasti tuettava ROLLER'S Assistent-tuella (tuote-nro. 120000), tarpeen vaatiessa koneen molemmin puolin (kuva 2).

### 3.3. Purseenpoisto

#### Sisäpurseenpoisto

ROLLER'S Rondo 28–108 mahdollistaa putkien Ø 28–108 mm, Ø ¼–4"

sisäpurseen poistamisen. ROLLER'S Rondo 28–108:n käyttö tapahtuu leikkuupyörän avulla (kuva 3).

#### ⚠️ HUOMAUTUS

Pidä huoli siitä, että leikkuupyörän terä ulottuu ROLLER'S Rondo 28–108:n uraan.

Seuraavia leikkuupyöriä voidaan käyttää laitteen käyttöä varten:

ROLLER'S-leikkuupyörä Cu-INOX 845050  
ROLLER'S-leikkuupyörä Cu 845053

#### Ulko-/sisäpurseenpoisto

ROLLER'S Rondo 10–54 E mahdollistaa putkien Ø 10–54 mm, Ø ½–2½" sisä- ja ulkopurseen poistamisen. Leikkuupyörän akselin takapuolella on terän kiinnitin (kuva 4).

#### ⚠️ HUOMAUTUS

ROLLER'S Rondo 10–54 E on poistettava putkia katkaistaessa. Terän kiinnitin on sallittu vain ROLLER'S Rondo 10–54 E:tä varten. Muut työkalut eivät ole sallittuja terän kiinnintä varten.

## 4. Kunnossapito

#### ⚠️ VAROITUS

**Vedä verkkopistoke irti ennen kunnostus- ja korjaustöitä!** Vain vastaavan pätevyyden omaava ammattitaitoinen henkilöstö saa suorittaa nämä työt.

### 4.1. Huolto

#### ⚠️ VAROITUS

**Vedä verkkopistoke irti ennen huoltotöitä!**

Pidä putkialustan (3) kannatinrullat puhtaina. Voitele leikkuupyörän käyttölaitteen (1) syöttökarat ja ohjaimet kevyesti aika ajoin. ROLLER'S Disc 100-vaihteisto on kestonrasvatyyttöinen, joten sitä ei tarvitse voidella.

### 4.2. Tarkastus/kunnossapito

Moottori on varustettu hiiliharjoilla. Ne kuluvat, minkä vuoksi ne on silloin tällöin tarkastettava tai vaihdettava uusiin valtuutetun ROLLER-sopimushuoltopalvelun toimesta. Katso myös kohtaa 5. Toiminta häiriötapauksissa.

## 5. Toiminta häiriötapauksissa

### 5.1. Häiriö: Putkenkatkaisulaite pysähtyy katkaisuvaiheen aikana.

- Syy:**
- Liian suuri syöttöpaine.
  - Tylsä leikkuupyörä.
  - Kuluneet hiiliharjat.

### 5.2. Häiriö: Putki pysähtyy katkaisuvaiheen aikana.

- Syy:**
- Putki on epäkeskeinen tai sen ulkopurseetta ei ole poistettu.
  - Putkialustan kannatinrullat ovat likaantuneet.

### 5.3. Häiriö: Putki ei katkea.

- Syy:**
- Tarkoitukseen soveltumaton leikkuupyörä.
  - Putki on epäkeskeinen tai sen ulkopurseetta ei ole poistettu.
  - Leikkuupyörä on vaurioitunut.

### 5.4. Häiriö: Putkenkatkaisulaite ei käynnisty.

- Syy:**
- Liitosjohto on viallinen.
  - Laite on epäkunnossa.

## 6. Jätehuolto

Kun ROLLER'S Disc 100 poistetaan käytöstä, sitä ei saa hävittää kotitalousjätteiden mukana. Koneen jätteet on huollettava asianmukaisesti lakimääräysten mukaan.

## 7. Valmistajan takuu

Takuuaika on 12 kuukautta siitä alkaen, kun uusi tuote on luovutettu ensikäyttäjälle. Luovutusajankohta on osoitettava lähettämällä alkuperäiset ostoa koskevat asiapaperit, joista on käytävä ilmi ostopäivä ja tuotenimike. Kaikki takuuajana esiintyvät toimintavirheet, joiden voidaan osoittaa johtuvan valmistus- tai materiaalivirheestä, korjataan ilmaiseksi. Vian korjaamisesta ei seuraa tuotteen takuuajan piteneminen eikä sen uusiutuminen. Takuu ei koske vahinkoja, jotka johtuvat normaalista kulumisesta, epäasianmukaisesta käsittelystä tai väärinkäytöstä, käyttöohjeiden noudattamatta jättämisestä, soveltumattomista työvälineistä, ylikuormituksesta, käyttötarkoituksesta poikkeavasta käytöstä, laitteen muuttamisesta itse tai muiden tekemistä muutoksista tai muista syistä, joista ROLLER ei ole vastuussa.

Takuuseen kuuluvia töitä saavat suorittaa ainoastaan tähän valtuutetut ROLLER-sopimuskorjaamot. Reklamaatiot hyväksytään ainoastaan siinä tapauksessa, että tuote jätetään valtuutettuun ROLLER-sopimuskorjaamoon, ilman että sitä on yritetty itse korjata tai muuttaa tai purkaa osiin. Vaihdetut tuotteet ja osat siirtyvät ROLLER-yrityksen omistukseen.

Rahtikuluista kumpaankin suuntaan vastaa käyttäjä.

Tämä takuu ei rajoita käyttäjän lainmukaisia oikeuksia, erityisesti hänen oikeuttaan vaatia myyjältä takuun puitteissa vahingonkorvausta tuotteesta havaittujen vikojen perusteella. Tämä valmistajan takuu koskee ainoastaan uusia tuotteita, jotka ostetaan ja joita käytetään Euroopan Unionin alueella, Norjassa tai Sveitsissä.

Tähän takuuseen sovelletaan Saksan lakia ottamatta huomioon Yhdistyneiden kansakuntien yleissopimusta kansainvälisistä tavarain kauppaa koskevista sopimuksista (CISG).

## 8. Varaosaluettelot

Katso varaosaluettelot osoitteesta [www.albert-roller.de](http://www.albert-roller.de) → Downloads → Parts lists.

## Prevod originalnega navodila za uporabo

### Sl. 1–4

1 Pogon rezalne plošče	6 Ročica za dodajanje
2 Rezalna plošča	8 Nožno stikalo
3 Ležišče za cev	9 ROLLER'S Rondo 28–108
4 Luknje stojala	10 ROLLER'S Rondo 10–54 E
5 Cev	

## Splošna varnostna navodila za električna orodja

### **⚠ OPOZORILO**

Preberite si vsa varnostna navodila in navodila z uporabo. Neupoštevanje varnostnih navodil in navodila za uporabo lahko vodi do električnega udara, požara in/ali težkih poškodb.

Shranite vsa varnostna navodila in napotke za prihodnost.

#### 1) Varnost na delovnem mestu

- Poskrbite za to, da bo delovno mesto čisto in dobro osvetljeno. Nered ali neosvetljena delovna območja lahko privedejo do nesreč.
- Z merilnim električnim orodjem ne smete delati v okolju, kjer je nevarnost eksplozije in kjer se nahajajo gorljive tekočine, plini ali prah. Električno orodje povzroči iskrenje, ki lahko vname prah ali hlape.
- Poskrbite za to, da se med uporabo električnega orodja druge osebe in otroci ne bodo nahajali v bližini. Pri odvratanju pozornosti lahko izgubite kontrolo nad napravo.

#### 2) Električna varnost

- Priključni vtič električnega orodja mora ustrezati vtičnici. Vtiča ne smete v nobenem primeru spremeniti. Ne uporabljajte adapterskega vtiča skupaj z ozemljenimi električnimi orodji. Nespremenjeni vtič in primerne vtičnice zmanjšajo tveganje električnega udara.
- Izognite se stiku telesa z ozemljenimi površinami kot npr. cevi, grelcev, štedilnikov in hladilnikov. Če je vaše telo ozemljeno, obstaja povečano tveganje električnega udara.
- Ne dovolite, da bi bilo električno orodje izpostavljeno dežju ali mokroti. Vdor vode v električno orodje poveča tveganje električnega udara.
- Ne uporabljajte kabla v druge namene, npr. za nošenje električnega orodja, obešanje ali za poteg vtiča iz vtičnice. Poskrbite za to, da kabel ne bo v bližini vročine, olja, ostrih robov ali premikajočih se delov naprave. Poškodovani ali zamotani kabli povečajo tveganje električnega udara.
- Če uporabljate električno orodje na prostem, uporabljajte samo podaljševalni kabel, ki je primeren za uporabo na prostem. Uporaba podaljševalnega kabla, ki je primeren za uporabo na prostem, zmanjša tveganje električnega udara.
- Če se ne morete izogniti uporabi električnega orodja v vlažnem okolju ali obstaja nevarnost, da prerežete kabel, uporabite stikalo za zaščito pred jalovim tokom. Uporaba stikala za zaščito pred jalovim tokom zmanjša tveganje električnega udara.

#### 3) Varnost oseb

- Bodite pozorni, pazite na to, kar delajte in razumno delajte z električnim orodjem. Ne uporabljajte električnega orodja, ko ste utrujeni ali pod vplivom drog, alkohola ali zdravil. Le trenutek nepazljivosti pri uporabi električnega orodja lahko vodi do resnih poškodb.
- Nosite osebno zaščitno opremo in vselej zaščitna očala. Nošenje osebne zaščitne opreme, kot npr. maske za zaščito proti prahu, nezdrsljivih zaščitnih čevljev ali zaščite sluha, glede na vrsto in uporabo električnega orodja, zmanjša tveganje poškodb.
- Preprečite nenamerni zagon. Prepričajte se, da je električno orodje izklopljeno, preden ga priključite na oskrbo z električnim tokom in/ali akumulatorsko baterijo, ga priključite ali nosite. Če imate pri nošenju električnega orodja prst na stikalu ali priključite napravo vklopljeno na oskrbo z električnim tokom, lahko to vodi do nesreč.
- Preden vklopite električno orodje, odstranite vstavna orodja ali vijačni ključ. Orodje ali ključ, ki se nahaja v vrtečem se delu naprave, lahko vodi do resnih poškodb.
- Preprečite neobičajno držo telesa. Poskrbite za varno stojišče in vedno držite ravnotežje. Tako lahko v nepričakovanih situacijah električno orodje bolje kontrolirate.
- Nosite primerno obleko. Ne nosite širokih oblačil ali nakita. Poskrbite za to, da bodo lasje, oblačila in rokavice v stran od premikajočih se delov. Ohlapna oblačila, nakit ali dolgi lasje se lahko zajamejo s strani premikajočih se delov.
- Če lahko montirate naprave za odsesovanje prahu in prestrezne priprave, jih morate priključiti in pravilno uporabljati. Uporaba odsesovanja prahu lahko zmanjša nevarnosti zaradi prahu.

#### 4) Uporaba in ravnanje z električnim orodjem

- Ne preobremenjujte naprave. Za svoje delo uporabite električno orodje, ki je za to primerno. S primernim električnim orodjem lahko bolje in varneje delate v navedenem območju zmogljivosti.
- Ne uporabljajte električnega orodja z okvarjenim stikalom. Električnega orodja, ki ga ni možno več vklopiti ali izklopiti, je nevarno in se mora popraviti.
- Pred nastavitvijo naprave, menjavo delov pribora ali odložitvijo naprave morate povleči vtič iz vtičnice in/ali odstraniti akumulatorsko baterijo. Ta previdnostni ukrep prepreči nenamerni start električnega orodja.

- d) Električna orodja, ki niso v uporabi, morate hraniti izven dosega otrok. Ne dovolite, da napravo uporabljale osebe, ki se z njo niso seznanile ali ki niso prebrale tega navodila. Električna orodja so nevarna, če jih uporabljajo neizkušene osebe.
- e) Skrbno negujte električno orodje. Kontrolirajte, ali premikajoči se deli naprave brezhibno delujejo in niso zatakneni, ali pa če so deli zlomljeni ali poškodovani tako, da bi to okrnilo funkcijo električnega orodja. Pred uporabo poskrbite za popravilo poškodovanih delov. Veliko nesreč se zgodi, ker so električna orodja slabo vzdrževana.
- f) Poskrbite za to, da bodo rezalna orodja ostra in čista. Skrbno negovana rezalna orodja z ostrimi robovi rezil se redkeje zataknejo in so lažje vodljiva.
- g) Električno orodje, pribor, vstavna orodja itd. uporabljajte v skladu s temi navodili. Pri tem upoštevajte delovne pogoje in dejavnost, ki se izvaja. Uporaba električnih orodjih v druge namene, kot so predvidene, lahko vodi do nevarnih situacij.
- h) Ročaji morajo biti suhi, čisti ter brez olja in masti. Zdrsljivi ročaji preprečijo varno rokovanje in kontrolo električnega orodja v nepričakovanih situacijah.

## 5) Servis

- a) Poskrbite za to, da se bo popravilo električnega orodja izvajalo samo s strani strokovnjakov in z originalnimi nadomestnimi deli. S tem zagotovite ohranitev varnosti vašega električnega orodja.

## Varnostna navodila za stroja za rezanje cevi

### ⚠ OPOZORILO

- Ne preobremenjujte stroja za rezanje cevi. Ne uporabljajte poškodovanih rezalnih plošč. Izvajajte zmerni pritisk pri dovajanju.
- Previdnost! Držite lase, oblačila in rokavice v stran od ležišča za cev, ko se cev obrača v vrtljivih valjih. Vrtljivi valji in cev lahko potegnejo noter ohlapno obleko, nakit ali dolge lase.
- Ne posegajte v vrtečo se rezalno ploščo.
- Za podporo dolgih cevi uporabite po potrebi na obeh straneh ležišče za material ROLLER'S Assistant (Art. št. 120000) in izravnajte cev in ležišče za material natančno glede na ležišče cevi (3) stroja za rezanje cevi.
- Za preprečitev nevarnosti se mora pri potrebni nadomestitvi priključnega vodnika zamenjava opraviti s strani proizvajalca ali njegovega zastopnika.
- Z obdelovanca odstranite blokade iz prahu, ostružkov in drobcev.

### Razlaga simbolov



Pred zagonom preberite navodilo za obratovanje



Okolju prijazna odstranitev odpadkov



Električno orodje ustreza zaščitnemu razredu I



Električno orodje ustreza zaščitnemu razredu II

## 1. Tehnični podatki

### Namembnost uporabe

ROLLER'S Disc 100 za rezanje cevi ter odstranjevanje notranjega in zunanjsega srha cevi.

### ⚠ OPOZORILO

Vse druge uporabe od zgoraj navedenih niso namembne in zaradi tega niso dovoljene.

### 1.1. Številka artikla

ROLLER'S Disc 100	845001
ROLLER'S Rezalna plošča Cu-INOX	845050
ROLLER'S Rezalna plošča V	845051
ROLLER'S Rezalna plošča St	845052
ROLLER'S Rezalna plošča Cu	845053
ROLLER'S Rezalna plošča C-SF	
(za C-jeklene cevi z varjenim posnetim robom)	845055
Podnožje	849315
Valjčki INOX (kompl.) iz nerjaveče jeklene cevi	845110
Očesni ključ SW 27/17	849112
ROLLER'S Assistant ležišče za material s 3-nogo	120000
ROLLER'S Herkules Y ležišče za material s vpenjalno privaravo	120130
ROLLER'S Werkmeister zložljiva delovna miza	120200
ROLLER'S Rondo 10–54 E	113835
ROLLER'S Rondo 28–108	113840

### 1.2. Delovno območje

Nerjavne jeklene cevi, bakrene cevi, večplastne cevi,	
C-jeklene cevi sistemov stiskalnega fittinga	Ø 22–108 mm
Cevi iz umetne mase/večplastne cevi	Ø 25–110 mm
Jeklene cevi DIN EN 10255 (DIN 2440)	DN 20–100 mm, Ø ¾–4"
Lite cevi (SML)	DN 50–100 mm
Maks. debelina stene jeklenih cevi, bakrenih cevi,	
litih cevi (SML) glede na rezalno kolo	4,5 mm
Maks. debelina stene večplastnih cevi	10 mm

### 1.3. Število vrtljajev

Število vrtljajev rezalne plošče v prostem teku	115 1/min
---	-----------

### 1.4. Električni podatki

230 V 1~; 50-60 Hz; 1200 W; 5,7 A ali  
110 V 1~; 50-60 Hz; 1200 W; 11,4 A  
Zavarovanje (omrežje) 10 A (B), prekinjeno obratovanje S3 20%  
(AB 2/10 min), zaščitno izolirano, odprava radijskih motenj.

### 1.5. Izmere

L×B×H: 250×300×250 mm (10"×12"×14")

### 1.6. Teže

ROLLER'S Disc 100 brez nožnega stikala 17,8 kg (39 lb)

### 1.7. Informacije o hrupnosti

Schalldruckpegel  $L_{pA} = 87$  dB  
Schalleistungspegel  $L_{wa} = 98$  dB  
Schalldruckpegel  $L_{pc peak} = 100$  dB  
K = 3 dB

### 1.8. Vibracije

Rangirana efektivna vrednost pospeševanja  $< 2,5$  m/s<sup>2</sup>  
K = 1,5 dB

Navedena vrednost vibracij je mjerena v skladu z normiranim postopkom testiranja in se jo lahko uporabi za primerjavo z neko drugo napravo. Prav tako se lahko uporabi za začetno oceno izpostavljenosti vibracijam.

### ⚠ POZOR

Vrednost vibracij se lahko pri uporabi naprave razlikuje od navedene vrednosti odvisno od vrste in načina dela oz. uporabe naprave. Odvisno od pogojev dela (npr. Delo z prekinitvami) se lahko ugotovijo varnostno zaščitni ukrepi za osebo katera opravlja delo z napravo.

## 2. Zagon

### 2.1. Električni priključek

#### ⚠ OPOZORILO

Upoštevajte omrežno električno napetost! Pred priključkom naprave preverite, če se sklada na podatkovni tablici navedena napetost z omrežno električno napetostjo.

### 2.2. Postavitev stroja

Stroj za rezanje cevi pritrdite na delovno mizo ali podobno ali na podnožje (Slika 2) (Art. št. 849315) s 4 vijaki M8. Daljše cevi je potrebno brezpogojno podpreti na obeh straneh stroja z ROLLER'S Assistant (Slika 2) (Art. št. 120000).

### 2.3. Montaža (menjava) rezalno kolo (2)

Potegnite električni omrežni vtičnik iz električne vtičnice! Izbor primerne rezalnega kolesa:

- ROLLER'S rezalno kolo Cu-INOX za cevi sistemov stiskalnega fittinga iz nerjavne jekla, bakra, C-jekla,
- ROLLER'S rezalno kolo V za cevi iz umetne mase in večplastne cevi, debelina stene  $s \leq 7$  mm,
- ROLLER'S rezalno kolo St za jeklene cevi, cevi iz litega železa (SML) je uporaben za stroje nad št. stroja 630000,
- ROLLER'S rezalno kolo Cu specializirano za cevi sistemov stiskalnega fittinga iz bakra,
- ROLLER'S rezalno kolo C-SF za rezanje C-jeklene cevi in istočasno izdelave varjenega posnetega roba.

Odvijte šestrobno matico za pritrditev rezalne plošče (desni navoj) z izdobjavnim očesnim ključem SW 27. Vstavite rezalno ploščo (2) (menjajte). Pazite na to, da bodo zatiči sojemalnika pogonske gredi vstavljeni v luknje rezalne plošče. Zategnite šestrobno matico.

### OBVESTILO

V primeru neustrezne rezalne plošče se le-ta lahko poškoduje ali pa cev ne bo prerezana. Uporabljajte samo originalne rezalne plošče ROLLER!

## 3. Uporaba

### ⚠ POZOR

#### Nevarnost poškodb!

Držite lase, oblačila in rokavice v stran od ležišča za cev, ko se cev obrača v vrtljivih valjih. Vrtljivi valji in cev lahko potegnejo noter ohlapno obleko, nakit ali dolge lase. Pri dolgih kosih cevi pazite na to, da zaradi zasukov cevi ne boste ogrozili oseb.

### 3.1. Potek dela

Označite na cevi mesto prereza. Pogon rezalne plošče (1) pomaknite gor in dol z obračanjem dovajalne ročice (6) toliko, da boste lahko vstavili cev za rezanje (5) v ležišče za cev. Odstranite zunanje zarobke na cevi (žagalni zarobki), kajti v nasprotnem se lahko poškodujejo vrtljivi valji.

### ⚠ POZOR

#### Daljšje cevi podprite (glej 3.2.) (Slika 2)!

Vključite nožno stikalo (8) in odrežite cev z zmernim dodajanjem z obračanjem ročice za dovajanje (6).

### ⚠ POZOR

Odrezani kosi cevi lahko padejo na tla takoj po končanem postopku rezanja!

### 3.2. Podpiranje materiala

Daljšje cevi je potrebno obvezno podpreti, po potrebi na obeh straneh stroja, z ROLLER'S Assistant (Art. št. 120000) (Slika 2).

### 3.3. Odstranjevanje srha

Odstranjevanje notranjega srha

Z ROLLER'S Rondo 28–108 lahko odstranujete notranji srh cevi Ø 28–108 mm, Ø ¾–4". Pogon ROLLER'S Rondo 28–108 se izvaja preko rezalnega kolesa (Slika 3).

#### OBVESTILO

Pazite na to, da bo rezilo rezalnega kolesa segalo v utor ROLLER'S Rondo 28–108.

Za pogon lahko uporabljate naslednja rezalna kolesa:

ROLLER'S rezalno kolo Cu-INOX	845050
ROLLER'S rezalno kolo Cu	845053

#### Odstranjevanje zunanega/notranjega srha

Z ROLLER'S Rondo 10–54 E lahko odstranite zunanji in notranji srh cevi Ø 10–54 mm, Ø ½–2½". Na hrbtni strani valja rezalne cevi se nahaja prijemalo bitov (Slika 4).

#### OBVESTILO

Pri rezanju cevi odstranite ROLLER'S Rondo 10–54 E. Prijemalo bitov je dopustno **izključno** za ROLLER'S Rondo 10–54 E. Druga orodja za prijemalo bitov niso dopustna.

## 4. Vzdrževanje

### ⚠ OPOZORILO

**Pred vzdrževanjem in popravili potegnite omrežni vtič!** Ta opravila sme izvajati le kvalificirano strokovno osebje.

#### 4.1. Vzdrževalna opravila

### ⚠ OPOZORILO

**Pred vzdrževanjem potegnite omrežni vtič!**

Vrtljive valje ležišča za cev (3) vzdržujte v čistem stanju. Občasno rahlo namažite dovajalno vreteno in vodila pogona rezalne plošče (1). Zobniški sklop ROLLER'S Disc 100 deluje v trajno namazanem polnilu in ga zato ni potrebno mazati.

#### 4.2. Inspekcijsko vzdrževanje

Motor ima ogljene ščetke. Le-te se obrabljajo in jih mora zato od časa do časa preverjati oziroma zamenjati pogodbeno pooblaščen servisna služba - delavnica ROLLER. Glej tudi točko 5. Postopki v primeru motenj.

## 5. Postopki v primeru motenj

**5.1. Motnja:** Stroj za rezanje cevi se ustavi med rezanjem.

**Vzrok:**

- Premočan pritisk pri dovajanju.
- Topa rezalna plošča.
- Obrabljene ogljene ščetke.

**5.2. Motnja:** Cev se ustavi med postopkom rezanja.

**Vzrok:**

- Cev ni okrogla ali pa niso odstranjeni zarobki na zunanji površini cevi.
- Vrtljivi valji na ležišču za cev so umazani.

**5.3. Motnja:** Cev se ne prereže.

**Vzrok:**

- Neustrezna rezalna plošča.
- Cev ni okrogla ali pa niso odstranjeni zarobki na zunanji površini cevi.
- Poškodovana rezalna plošča.

**5.4. Motnja:** Stroj za rezanje cevi se ne zažene.

**Vzrok:**

- Okvara na priključnem kablu.
- Pokvarjen stroj.

## 6. Odstranitev odpadkov

ROLLER'S Disc 100 po zaključku uporabe ne smete odvreči med hišne odpadke. Stroj morate pravilno odstraniti med odpadke v skladu z veljavno zakonodajo.

## 7. Garancija proizjalca

Garancijska doba znaša 12 mesecev po izročitvi novega proizvoda prvemu uporabniku. Čas izročitve je potrebno dokazati z vročitvijo originalne nakupne dokumentacije po pošti, ki mora vsebovati podatke o datumu nakupa in oznako proizvoda. Vse v garancijski dobi ugotovljene okvare, ki so nastale zaradi dokazanih napak pri proizvodnji ali napak materiala, se odpravijo brezplačno. Garancijska doba se z odstranitvijo napak ne podaljša in ne obnovi. Iz garancije so izključene škode zaradi običajne obrabe, nestrokovnega ravnanja ali zlorabe, neupoštevanja navodil za uporabo, neprimernih obratnih sredstev, prekomerne preobremenitve, nenamenske uporabe, lastnih ali tujih posegov in zaradi drugih razlogov, za katera ROLLER ni odgovoren.

Garancijske storitve se lahko opravijo samo v pooblaščen pogodbeni servisni delavnici ROLLER. Reklamacije se priznajo samo v primeru, da se proizvod dostavi pooblaščen pogodbeni servisni delavnici ROLLER brez predhodno opravljenih posegov in v nerazstavljenem stanju. Zamenjani proizvodi in njihovi deli ostanejo v lasti podjetja ROLLER.

Prevozne stroške za prevoz tja in nazaj nosi uporabnik.

Zakonite pravice uporabnikov, zlasti njihovo zagotavljanje pravic pri napakah do prodajalca, s to garancijo ostanejo nedotaknjene. Garancija proizvajalca velja samo za nove proizvode, ki se so se kupili v Evropski uniji, na Norveškem ali v Švici in se tam tudi uporabljajo.

Za to garancijo velja nemško pravo z izključitvijo Dunajske konvencije o mednarodni prodaji blaga (CISG).

## 8. Seznami nadomestnih delov

Za sezname nadomestnih delov glejte na [www.albert-roller.de](http://www.albert-roller.de) → Downloads (za nalaganje) → Parts lists.

**deu EG-Konformitätserklärung**

Wir erklären in alleiniger Verantwortung, dass das unter „Technische Daten“ beschriebene Produkt mit den unten aufgeführten Normen gemäß den Bestimmungen der Richtlinien 2004/108/EG, 2006/95/EG übereinstimmt.

**eng EC Declaration of Conformity**

We declare under our sole responsibility that the product described under „Technical Data“ is in conformity with the standards below mentioned following the provisions of Directives 2004/108/EC, 2006/95/EC.

**fra Déclaration de conformité CE**

Nous déclarons, de notre seule responsabilité, que le produit décrit au chapitre « Caractéristiques techniques » est conforme aux normes citées ci-dessous, conformément aux dispositions des directives 2004/108/EC, 2006/95/EC.

**ita Dichiarazione di conformità CE**

Dichiariamo sotto la nostra esclusiva responsabilità che il prodotto descritto in “Dati tecnici” è conforme alle norme indicate secondo le disposizioni delle direttive 2004/108/EC, 2006/95/EC.

**nld EG-conformiteitsverklaring**

Wij verklaren op eigen verantwoordelijkheid dat het onder ‘Technische gegevens’ beschreven product in overeenstemming is met onderstaande normen volgens de bepalingen van de richtlijnen 2004/108/EC, 2006/95/EC.

**swe EG-försäkran om överensstämmelse**

Vi förklarar på eget ansvar att produkten som beskrivs under “Tekniska data” överensstämmer med nedanstående standarder i enlighet med bestämmelserna i direktiv 2004/108/EC, 2006/95/EC.

**dan EF-overensstemmelsesattest**

Vi erklærer på eget ansvar, at det under “Tekniske data” beskrevne produkt opfylder de nedenfor angivne standarder iht. bestemmelserne fra direktiverne 2004/108/EC, 2006/95/EC.

**fin EY-vaatimustenmukaisuusvakuutus**

Vakuutamme yksin vastuullisina, että kohdassa “Tekniset tiedot” kuvattu tuote on alla mainituissa direktiiveissä 2004/108/EC, 2006/95/EC määrättyjen standardien vaatimusten mukainen.

**slv Izjava o skladnosti ES**

Izjavljamo pod izključno odgovornostjo, da je izdelek, ki je opisan v poglavju “Tehnični podatki”, skladen s spodaj navedenimi standardi v skladu z določili direktiv 2004/108/EC, 2006/95/EC.

**EN 61029-1:2009, EN 50366:2009 + A1:2006, EN55014-1:2006 + A1:2009 + A2:2011, EN 55014-2:1997 + A1:2001 + A2:2008, EN 61000-3-2:2006 + A1:2009 + A2:2009, EN 61000-3-3:2008, EN 62233:2008.**

Albert Roller GmbH & Co KG  
D 71332 Waiblingen

2012-04-01



Rainer Hech  
Managing Director