

ROLLER'S Multi-Press Mini ACC Li-Ion

ab Maschinennummer 137769

Teileverzeichnis

Aktueller Stand
siehe www.albert-roller.de

Spare parts list

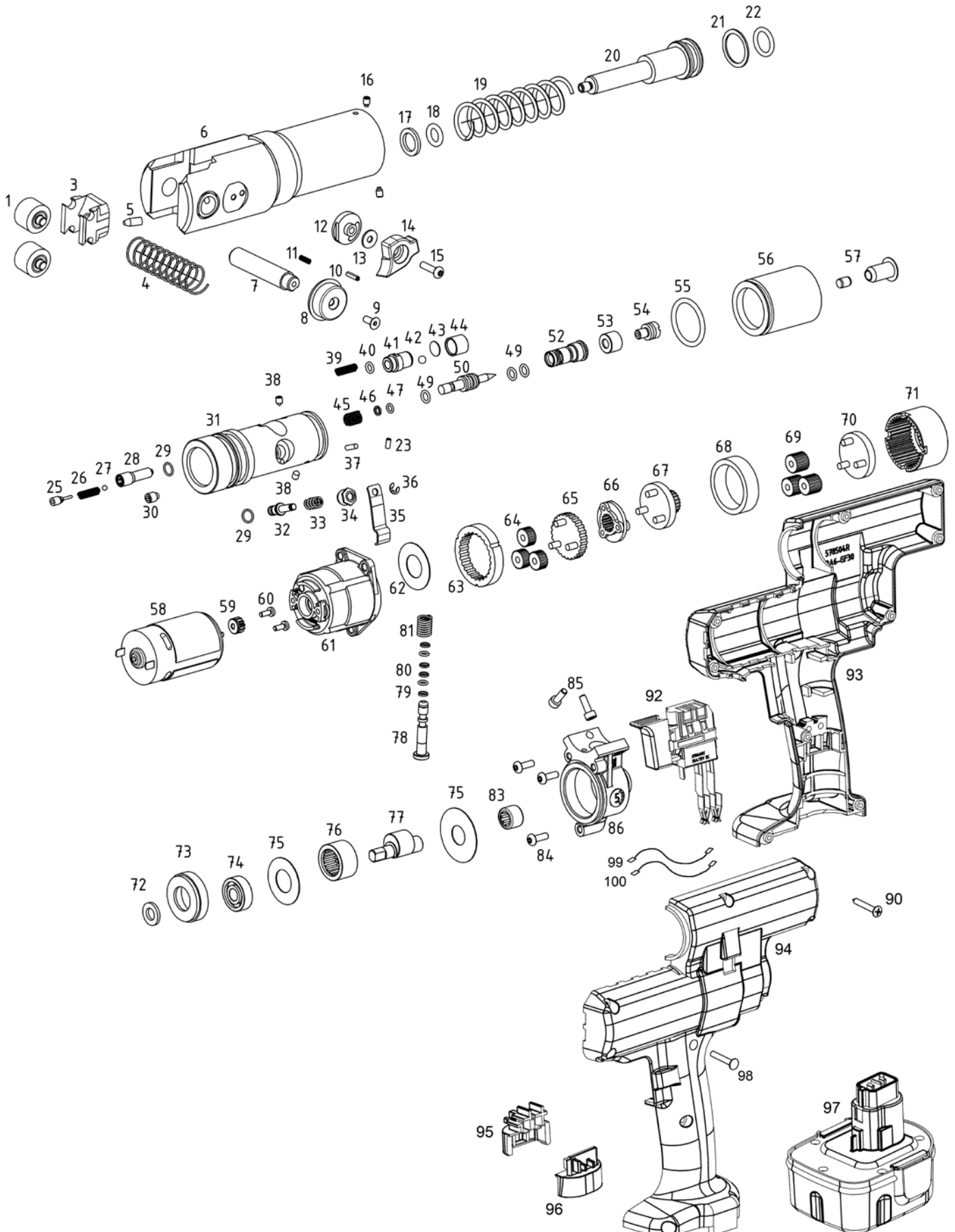
Latest version
see www.albert-roller.de

Liste des pièces

Situation actuelle
voir www.albert-roller.de

Elenco dei pezzi

Ultimo aggiornamento
vedi www.albert-roller.de



ROLLER'S Multi-Press Mini ACC Li-Ion ab Maschinenummer 137769

deu	eng	fra	ita	
1 Pressrolle	Press roller	Galet presseur	Rulli di pressione	578213R
3 Rollenträger	Roller holder	Support galets	Portarulli	578212R
4 Druckfeder	Pressure spring	Ressort de compression	Molla di compressione	061083
5 Stift	Pin	Tige	Spina	578228R
6 Antriebsgehäuse	Housing	Carter	Carcassa	578201A
7 Zangenhaltbolzen	Tongs shank	Axe de serrage de la pince	Bullone della ganascia	578236R
8 Knopf	Button	Bouton	Pulsante	578254R
9 Senkschraube	Countersunk screw	Vis à tête fraisée	Vite a testa svasata	083175
10 Spiralspannstift	Spiral pin	Goupille spiralee	Spina elastica	088123
11 Druckfeder	Pressure spring	Ressort de compression	Molla di compressione	061072
12 Anschlag PL	Stop bolt PL	Arrêt PL	Arresto PL	571252PL
13 Scheibe	Washer	Rondelle	Ranella	086055
14 Riegel	Locking	Verrouillage	Chiusura	578253R
15 Linsenschraube	Fillister head screw	Vis tête fraisée bombée	Vite a testa svasata con perno	083169
— Zangenverriegelung kompl. Pos. 4, 5, 7–15	Locking of tongs compl. Pos. 4, 5, 7–15	Verrouillage de pince compl. Pos. 4, 5, 7–15	Serraggio della pinza compl. Pos. 4, 5, 7–15	578237R
16 Gewindestift	Grub screw	Vis sans tête	Perno filettato	084079
17 O-Ring	Locking ring	Joint torique	Guarnizione O-Ring	060252
18 Scheibe	Washer	Rondelle	Ranella	578205R
19 Druckfeder	Pressure spring	Ressort de compression	Molla di compressione	061058
21 Stützring	Back-up ring	Bague d'appui	Rondella d'appoggio	060267
22 O-Ring	Locking ring	Joint torique	Guarnizione O-Ring	060255
— Vorschubkolben kompl. Pos. 19 – 22	Feed piston compl. Pos. 19 – 22	Piston d'avancement compl. Pos. 19 – 22	Pistone di avanzamento compl. Pos. 19 – 22	578202R
— Hydraulikblock kompl. im Tausch Pos. 21–22, 25–50, 52–57	Hydraulic block compl. Pos. 21–22, 25–50, 52–57	Bloc hydraulique compl. Pos. 21–22, 25–50, 52–57	Blocco idraulico compl. Pos. 21–22, 25–50, 52–57	578247
55 O-Ring	Locking ring	Joint torique	Guarnizione O-Ring	060306
56 Ausgleichsbehälter	Compensating reservoir	Reservoir de compensation	Contentitore di compensazione	578215R
57 Stopfen mit Stabmagnet	Plug with magnet	Bouchon avec magnet	Tappo con calamita	571249R
— Gleichstrommotor mit Planetengetriebe Pos. 58 – 71 und 84	D.C. Motor with planetary gear drive Pos. 58 – 71 and 84	Moteur à courant continu avec engranage planetaire Pos. 58 – 71 et 84	Motore monofasico con ingranaggio planetario Pos. 58 – 71 e 84	578501R
— Pumpe kompl. Pos. 72–77, 83, 85 und 86	Pump compl. Pos. 72–77, 83, 85 and 86	Pompe compl. Pos. 72–77, 83, 85 et 86	Pompa compl. Pos. 72–77, 83, 85 e 86	578224R
— Pumpenkolben kompl. Pos. 78 – 81	Pump piston compl. Pos. 78 – 81	Piston de pompe compl. Pos. 78 – 81	Pistone a pompa compl. Pos. 78 – 81	578271R
90 Blechschraube	Sheet metal screw	Vis à tôle	Vite da lamiera	083064
92 Schalter	Switch	Interrupteur	Interruttore	575527R14
— Gehäuseschalen Pos. 93 und 94	Housing shells Pos. 93 and 94	Coquille carcasse Pos. 93 et 94	Calotta carcassa Pos. 93 e 94	578506R
— Kontakthalter Pos. 95 und 96	Contact holder Pos. 95 and 96	Support de contact Pos. 95 et 96	Supporto di contatto Pos. 95 e 96	571521R
97 ROLLER'S Akku 14,4 V, 1,6 Ah Li-Ion	ROLLER'S Akku 14,4 V, 1,6 Ah Li-Ion	ROLLER'S Akku 14,4 V, 1,6 Ah Li-Ion	ROLLER'S Akku 14,4 V, 1,6 Ah Li-Ion	571545A14
98 Lichtleiter	Light conductor	Conducteur de lumière	Conduttore di luce	039085 260
99 Leitung schwarz	Cable black	Cable noir	Cavo nero	578284R
100 Leitung rot	Cable red	Cable rouge	Cavo rosso	578285R