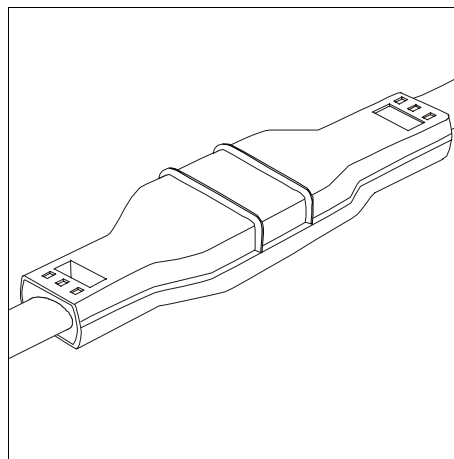


# **Raychem**

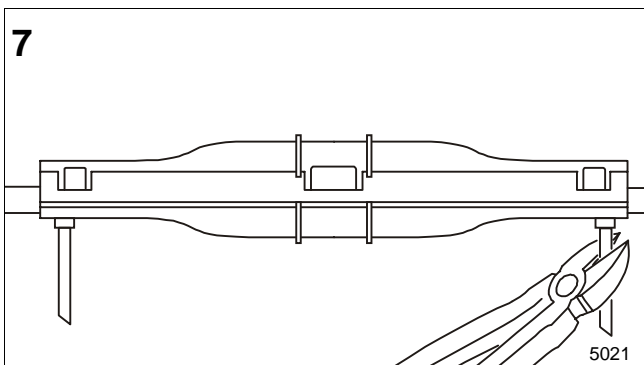
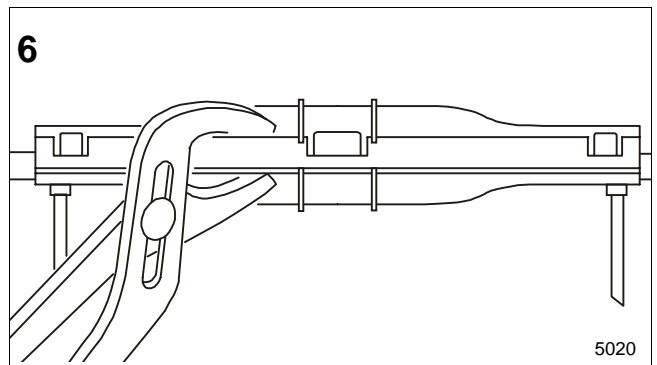
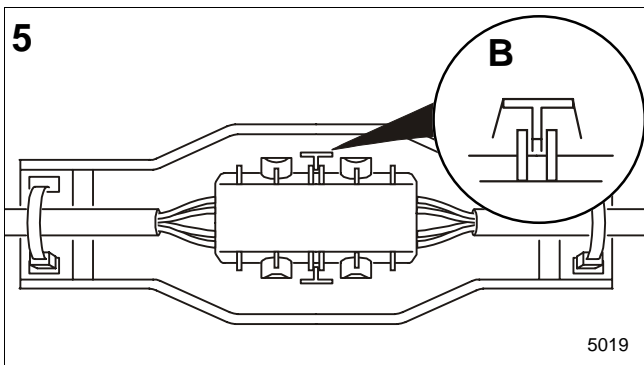
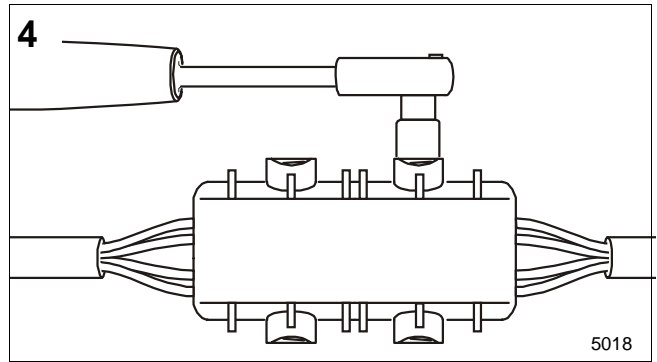
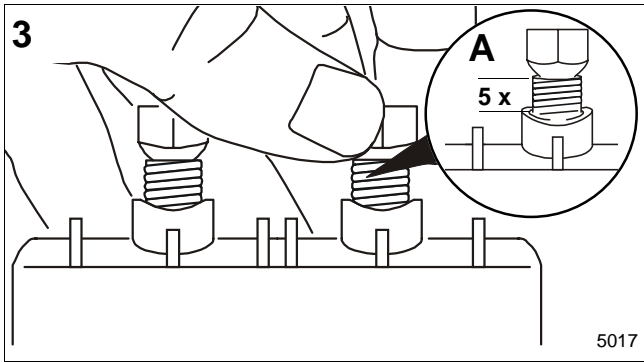
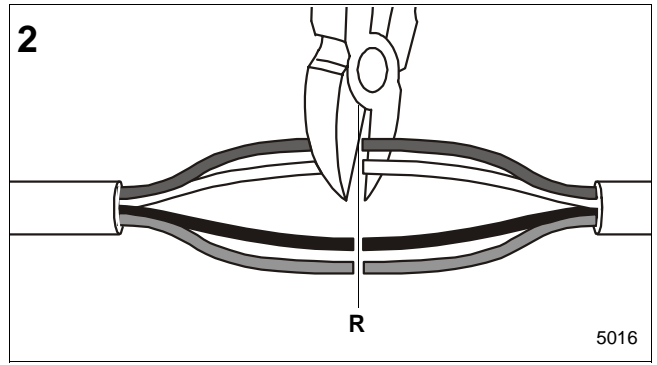
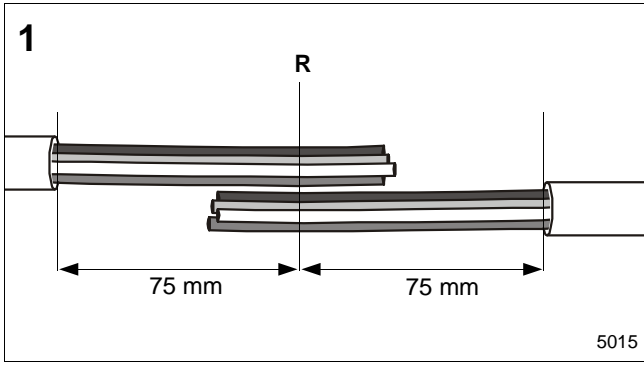


**EPP-0958-INT-10/01**

***GelBox 25***

- (DE) Montageanleitung**
- (ES) Instrucciones de Instalación**
- (FR) Notice d'installation**
- (GB) Installation Instruction**
- (IT) Istruzioni di installazione**
- (PL) Instrukcja montażu**
- (NL) Installatie instructie**
- (FI) Asennusohje**

**Tyco Electronics Raychem GmbH**  
**Energy Division**  
Finsinger Feld 1  
85521 Ottobrunn  
Munich, Germany  
Tel. ++49-89-6089-0  
Fax ++49-89-6096345



**Allgemeine Hinweise:**

Die richtige Zuordnung von Produkt und Kabel prüfen! Das Produkt ist ausschließlich für die Installation durch eine Elektrofachkraft bestimmt. Es liegt in der Verantwortung des Kunden, die Eignung der Installationsmethode sicherzustellen. Die Installationsanweisung sorgfältig lesen und befolgen! Die Verpflichtungen von Tyco Electronics richten sich ausschließlich nach Tyco Electronics allgemeinen Geschäftsbedingungen und Tyco Electronics ist keinesfalls verantwortlich für jedwede Schäden, seien sie zufällig, mittelbar oder unmittelbar, welche im Zusammenhang mit dem Gebrauch oder Missbrauch des Produktes entstehen. Raychem ist ein eingetragenes Warenzeichen von Tyco International Ltd.

**Installation:**

1. Die zu verbindenden Kabel ca. 50-100 mm überlappen. Den Kabelmantel entsprechend Zeichnung **1** entfernen. Den verbleibenden Mantel auf 100 mm reinigen.
2. Die Adern entsprechend Zeichnung **2** ausrichten und an der Referenzlinie **R** abschneiden.
3. Die Schrauben herausdrehen, bis mindestens fünf Gewindegänge überstehen (Detail **A**).
4. Die Adern in den Verbinder eindrücken, bis jede Ader am internen Stopper ansteht. Die Schrauben anziehen bis die Schraubenköpfe abreißen.
5. Den Verbinder mittig in einer Halbschale platzieren. Die Haltestege der Halbschale müssen in den Führungen des Verbinders liegen (Detail **B**). Die Halbschale mit den Kabelbindern am Kabel befestigen.
6. Die zweite Halbschale mittig über dem Verbinder platzieren. Wieder die Haltestege beachten. Die Box schließen. Die Verriegelungen müssen einrasten. Im Bedarfsfall eine Zange verwenden.
7. Die Kabelbinder fest anziehen und die überstehenden Enden abschneiden.

**Verpackungsmaterial sowie andere Abfälle entsprechend den einschlägigen Vorschriften entsorgen.**  
**"Ende Lebensdauer" - Diese Produkte sind als Bestandteil des Kabels zu sehen und nach den nationalen Gesetzen und Vorschriften dem Entsorgungsweg der Kabel zuzuführen.**

**Instrucciones generales:**

Asegurarse que el kit es el adecuado para los cables y conectores que se van a instalar. El producto deberá ser utilizado por Instaladores autorizados y debidamente preparados para la realización de trabajos en instalaciones eléctricas. Es responsabilidad del usuario determinar la conveniencia del método de instalación. Leer y seguir cuidadosamente los pasos indicados en las instrucciones de instalación. Son obligaciones de Tyco Electronics, las establecidas en nuestras condiciones generales de venta y en ningún caso Tyco Electronics será responsable por cualesquiera daños incidentales, indirectos o resultantes, que pudieran dimanar del uso o mal uso del producto. Raychem es una marca de Tyco International Ltd.

**Instalación:**

1. Solapar los cables a empalmar entre 50 y 100 mm. Retirar la cubierta exterior de acuerdo a las dimensiones indicadas en el dibujo 1. Limpiar 100 mm de cubierta exterior a partir del corte de esta.
2. Alinear los conductores de acuerdo con el dibujo 2. Cortar los conductores por la línea de referencia **R**.
3. Afloje los tornillos al menos 5 vueltas de rosca, ver detalle **A**.
4. Empujar el cable dentro del conector, hasta que cada conductor haga tope. Apriete los tornillos hasta que rompa la cabeza.
5. Situar el conector, centrándolo en una de las dos mitades de la caja de gel. El conector tiene que encajar entre unos pequeños raíles de posicionamiento de la media caja, ver detalle **B**. Asegurar la media caja a los cables, con un cintillo.
6. Colocar la otra mitad centrada sobre el conector. Igual que anteriormente, el conector tiene que situarse entre unos pequeños raíles de posicionamiento. Cerrar la caja, asegurando se que ambos cierres se bloquean de una manera segura. Usar alicates si fuera necesario.
7. Apriete y recorte el cintillo.

**Deshacerse de los materiales sobrantes de acuerdo con las normas medioambientales.**  
**Fin de vida: los productos son considerados como una parte del cable y serán desechos de acuerdo con la legislación de residuos de cables.**

**Instructions Générales:**

Assurez-vous que le kit que vous allez utiliser est compatible avec les dimensions du câble. Ce kit doit être mis en œuvre par des personnes formées et qualifiées: il incombe donc à l'utilisateur de déterminer si les conditions réelles d'utilisation permettent l'installation dans de bonnes conditions. Les seules obligations de Tyco Electronics sont celles définies dans nos conditions générales de vente: en aucun cas, Tyco Electronics ne pourra être tenu pour responsable de dommages consécutifs ou indirects découlant de l'utilisation ou du mauvais emploi du produit. Raychem est une marque déposée de Tyco International LTD.

**Instructions d'installation:**

1. Assurer un chevauchement des câbles d'environ 50 à 100 mm. Retirer la gaine extérieure suivant les dimensions indiquées Fig. 1. Nettoyer la gaine extérieure sur une longueur de 100 mm environ.
2. Mettre en forme les conducteurs comme indiqué Fig. 2. Couper les conducteurs suivant la ligne de référence **R**.
3. Déserrer les vis de façon à laisser apparaître 5 filets comme indiqué Fig. 3 et détail **A**.
4. Enfoncer les conducteurs dans le connecteur jusqu'à venir en butée sur l'arrêt de câble intégré: voir Fig. 4.
5. Positionner le connecteur au milieu d'un demi boîtier rempli de gel. Le connecteur doit être situé entre les deux rails de maintien situé dans le demi boîtier: voir Fig. 5 et détail **B**. Lier le câble au demi boîtier à l'aide du collier de fretage.
6. Positionner l'autre demi boîtier au milieu du connecteur. S'assurer que le connecteur est positionné entre les rails de maintien du demi boîtier (voir Fig. 5, détail **B**). Assembler les deux demi boîtiers jusqu'au verrouillage. Utiliser une pince si nécessaire.
7. Serrer le collier et couper la longueur excédentaire.

**Veillez tenir compte des règlements en vigueur en ce qui concerne le traitement des déchets.**  
**Fin de vie: les produits sont considérés comme partie intégrante des câbles: à ce titre ils doivent être déposés selon la même règle de dépose que les câbles.**



**General:**

Check to ensure that the kit you are going to use fits the cable. The product is for use only by installers trained to make electrical installations. It is the user's responsibility to determine the suitability of the installation method. Carefully read and follow the steps in the installation instruction. Tyco Electronics' only obligations are those in Tyco Electronics' standard Conditions of Sale for this product and in no case will Tyco Electronics be liable for any other incidental, indirect or consequential damages arising from the use or misuse of the products. Raychem is a trademark of Tyco International Ltd.

**Installation:**

1. Cable overlap about 50 to 100 mm. Cut the oversheath according to the dimensions in drawing 1. Clean the oversheath for about 100 mm.
2. Align the conductors according to drawing 2. Cut the conductors at the reference line R.
3. Loosen the screws until at least five turns of the thread juts over the housing, see detail A.
4. Push the cable into the connector until each conductor butts to the built in stopper. Tighten the screws until the head shears off.
5. Position the connector centrally in one of the gel filled half shells. The connector has to fit in between the short positioning-rails of the half shell, see detail B. Fix the half shell with the tie wraps to the cable.
6. Position the second half shell centrally over the connector. Again the connector has to fit in between the short positioning rails. Close the housing until all locks snap-close. Use pliers if necessary.
7. Tighten and trim tie wraps.

**Please dispose of all waste according to environmental regulations.**

**"End of life" - The products should be considered as part of the cable and be disposed of, according to local legislation for cable disposal.**

**Operazioni preliminari:**

Verificare che la confezione da utilizzare sia adatta per il tipo di cavo. Le informazioni contenute in queste istruzioni di installazione sono destinate ad operatori specializzati. E' responsabilità dell'Utilizzatore determinare l'applicabilità del metodo di installazione in relazione alle reali condizioni di posa. Gli obblighi di Tyco Electronics sono solamente quelli contenuti nelle condizioni normali di vendita di Tyco Electronics per il prodotto ed in nessun caso Tyco Electronics sarà responsabile per ogni altro danno incidentale, indiretto o consequenziale che derivi dall'uso o dal cattivo utilizzo dei prodotti. Raychem è un marchio registrato di Tyco International Ltd.

**Instalación:**

1. Sormontare i cavi da giuntare da 50 a 100 mm. Rimuovere la guaina esterna come da disegno 1. Pulire la guaina esterna per una lunghezza di circa 100 mm.
2. Allineare i conduttori come da disegno 2. Tagliare i conduttori seguendo la linea di riferimento R.
3. Allentare le viti girando almeno cinque volte, vedi dettaglio A.
4. Inserire il cavo nel connettore fino al punto di arresto. Stringere le viti fino alla rottura della testa.
5. Posizionare il connettore centralmente all'interno di uno dei due involucri riempiti di gel. Il connettore deve alloggiare all'interno delle guide piccole, vedi dettaglio B. Fissare con delle fascette l'involucro al cavo.
6. Posizionare l'altra metà dell'involucro centralmente sul connettore. Il connettore dovrà alloggiare all'interno delle guide. Chiudere il contenitore stringendo le due parti, utilizzando, se necessario, una pinza.
7. Stringere e tagliare le fascette.

**Si prega di smaltire i rifiuti secondo le norme in vigore.**

**Fine della vita – I prodotti sono considerati parti integranti dei cavi pertanto dovranno essere smaltiti secondo le stesse norme in vigore per i cavi.**

**Wytyczne ogólne:**

Upewnić się, czy przygotowany zestaw jest przeznaczony do typu i wymiarów montowanych kabli. Przeczytać uważnie instrukcję montażu. Montaż może być wykonywany przez monterów posiadających odpowiednie uprawnienia. Należy jednak zauważyć, że warunki miejscowe, które mają wpływ na montaż wyrobu pozostają poza zasięgiem kontroli firmy Tyco Electronics. W związku z tym odpowiedzialność za dobór sposobu montażu, odpowiedniego do warunków miejscowych ponosi użytkownik. Firma Tyco Electronics zobowiązana jest spełnić wyłącznie normy Warunków Sprzedaży (General Terms and Conditions) dla niniejszego wyrobu. Natomiast nie ponosi w żadnym przypadku odpowiedzialności za inne przypadkowe, pośrednie lub wyniki szkody spowodowane użytkowaniem lub nieprawidłowym zastosowaniem niniejszych wyrobów. Raychem jest znakiem firmowym Tyco International Ltd.

**Montaż:**

1. Kable do połączenia ułożyć z zakładką 50-100 mm. Usunąć powłoki zewnętrzne kabli zgodnie z wymiarami podanymi na rysunku 1. Oczyszczyć pozostawione powłoki zewnętrzne kabli na długości około 100 mm.
2. Ustawić żyły kabli tak, jak pokazano na rysunku 2. Uciąć żyły na linii podziału R.
3. Poluzować śruby złączki tak, aby przynajmniej 5 zwojów gwintu śruby wystawało ponad obudowę złączki (patrz rys. 3A).
4. Wsunąć żyły kabla do złączki, aż do momentu kiedy każda żyła zetknie się z wbudowanym wewnątrz złączki stoperem. Dokręcić śruby złączki. Łby śrub złączki muszą zostać zerwane.
5. Umieścić złączkę centralnie w jednej połówce obudowy tworzywowej wypełnionej żel. Złączka powinna być wciśnięta pomiędzy krótkie szyny pozycjonujące zintegrowane z obudową, szczegóły patrz rys 5B. Przymocować półówkę obudowy do kabla za pomocą opaski kablowej.
6. Nałożyć drugą półówkę obudowy centralnie na złączkę. Ponownie złączka powinna znaleźć się pomiędzy szynami pozycjonującymi zintegrowanymi z obudową. Zamknąć obie półówki obudowy. Zamki obudowy muszą zostać zatrzasknięte (patrz rys. 6). Użyć szczypiec jeśli będzie to konieczne.
7. Zaciśnąć i odciąć nadmiar opaski kablowej.

**Opakowania i inne odpadki usunąć przestrzegając lokalnych przepisów.**

**"End of life" - Produkty powinny być traktowane jako część kabla i podlegają lokalnym regulacjom dotyczącym złomu kablowego.**



**Algemene richtlijnen:**

Kontroleer of de kit die u gaat installeren passend is voor de kabel. Deze kit dient te worden geplaatst door mensen met de nodige opleidingen en kwalificaties: het is de verantwoordelijk van de gebruiker om te bepalen of de eigenlijke gebruikscondities toelaten dat de installatie in de juiste omstandigheden gebeurt. Tyco Electronics verbindt zich enkel tot wat is beschreven in de algemene verkoopsvoorwaarden en kan geenszins verantwoordelijk worden gesteld voor schade die rechtstreeks of onrechtstreeks voortvloeit uit het gebruik of het foutieve gebruik van het product. Raychem is een merk van Tyco International LTD.

**Installatie:**

1. Zorg dat de kabels mekaar 50 à 100mm overlappen. Verwijder de buitenmantel volgens de afmetingen in fig. 1. Reinig de buitenmantel over een lengte van +/- 100mm.
2. Plooi de aders in vorm zoals getoond in fig. 2 en knip de aders door op de referentielijn R.
3. Draai de schroeven los tot er 5 schroefdraden zichtbaar zijn, zoals getoond in fig. 3 en detail A.
4. Breng de geleiders in de connector tot tegen de geïntegreerde kabelstop. Draai de schroeven aan tot de schroefkoppen afbreken.
5. Plaats de connector in het midden van een met gel gevulde helft van de mof. De connector moet tussen de 2 rails van de mof geplaatst worden. (zie fig. 5, detail B). Maak de kabel vast aan de helft van de mof met behulp van de spanbanden.
6. Plaats de andere helft van de mof in het midden van de connector. Zorg dat de connector opnieuw tussen de 2 rails van deze helft geplaatst wordt (fig. 5 detail B). Breng de 2 helften op mekaar en sluit tot volledige vergrendeling. Gebruik indien nodig een waterpomptang.
7. Trek de spanbanden aan en snijd de overvloedige lengte af.

**Gelieve de in voege zijnde reglementering te respecteren inzake het verwijderen van afval.**

**Einde levensduur: de producten worden aanzien als geïntegreerde kabeldelen en worden dus onderworpen aan de zelfde voorschriften als de kabels.**

**Yleiset ohjeet:**

Varmista että käytössäsi on oikea pakkaus. Tuote on tarkoitettu asennettavaksi henkilöillä jotka ovat saaneet alan koulutuksen. Lue asennusohje huolellisesti läpi ja noudata ohjeessa annettuja mittoja. Tyco Electronics ei missään tilanteessa ole vastuussa satunnaisesta suorasta tai välillisestä tuotteen myynnistä, jälleenmyynnistä, käytöstä tai väärinkäytöstä johtuvasta vahingosta. Tuotteen käyttäjän on omalla vastuullaan tutkittava tuotteen sopivuus ajateltuun käyttökohteeseen.

**Asennus:**

1. Limitä kaapelit 100 mm:n matkalta ja merkitse keskilinja. Poista päälivaippa kuvan 1 mukaan. Puhdista vaipat liasta ja rasvasta.
2. Suuntaa johtimet ja katkaise ne keskilinjän kohdalta.
3. Löysää liittimen ruuveja väh. viiden kierroksen matkalta A.
4. Työnnä johtimet liittimen perille asti. Kiristä ruuveja tasaisesti kunnes ne katkeavat.
5. Aseta liitin keskeisesti geelikotelon toiselle puoliskolle. Liittimen tulee olla kotelossa olevien korvakkeiden välissä (kts. B). Kiinnitä kaapeli nippusiteillä koteloon.
6. Aseta toinen puolisko paikoilleen ja varmista että se tulee korvakkeiden väliin. Purista puoliskot paikoilleen siten että lukituspalat napsahtavat kiinni. Käytä tarvittaessa pihtejä.
7. Varmista kotelo nippusiteillä. Kiristä ne ja katkaise ylimääräiset päät.

**Huolehdi asennuspaikan siisteydestä.**

**Poistettaessa tuote käytöstä on sitä käsiteltävä kuten osana kaapelia. Hävitä tuote määräysten mukaisesti. .**



**Tyco Electronics Raychem  
S.p.A.  
Energy Division**  
Via dei Luxardo, 37  
00156 - Roma  
Tel. 06 - 41625.1  
Fax 06 - 4112770

**Raychem Polska Sp. z o.o.  
Dział Energetyki**  
ul. Postępu 2  
02-676 Warszawa  
Tel. 022 549 07 20  
Fax 022 549 07 21

**Tyco Electronics SIMEL**  
Route de Saulon  
21220 Gevrey Chambertin  
France  
Tél. (33)(3)80 58 32 00  
Fax (33)(3)80 34 10 15

**Tyco Electronics Raychem GmbH  
Energy Division**  
Postbus 288  
5201 AG 's-Hertogenbosch  
Tel :073-6246246  
Fax :073-6246935

**Tyco Electronics Raychem  
Energy Division**  
Faraday Rd.  
Dorcan, Swindon  
GB-Wiltshire SN 35HH  
Tel. (1793) 528171  
Fax (1793) 482403

**Tyco Electronics Raychem  
División de Energía**  
Ctra. Antigua de Francia,  
KM 15,000  
P. Industrial de Alcobendas  
E-28108 Alcobendas-Madrid  
Tel. 91-6630400  
Fax 91-6630426

**Tyco Electronics Finland  
Energy Division**  
Konalantie 47 F  
00390 Helsinki  
Finland  
Tel. +358 9 5123420  
Fax +358 9 51234250

**Tyco Electronics Raychem nv  
Energy Division**  
Diestsesteenweg 692  
B-3010 Kessel-Lo  
Belgium  
Tel. +32 (0)16 351 731  
Fax +32 (0)16 351 737