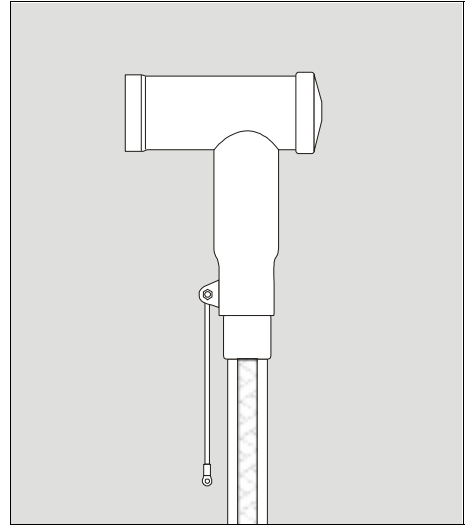


Raychem



Asennusohje ESD-3065-FI-7/01

**Kosketussuojainen
pistokepääte 630 A
Yksivaiheiset muovi-
eristeiset kaapelit kupari-
lankakosketussuojalla.
12 ja 24 kV**

**Tyyppi: RSTI 56xx
+ SMOE - 62979**

Huom !

**Yksivaiheiset kaapelit joissa Al-folio
tai kolmivaiheiset kaapelit yhteisellä
kuparilankakosketussuojalla asen-
netaan erillisen ohjeen mukaan.
Lisätarvikepakkaus tilattava erikseen.**

Tyco Electronics Raychem GmbH
Energy Division
Haidgraben 6
D-85521 Ottobrunn
Munich, Germany
Tel. (089) 6089-0
Fax (089) 6096345

Tyco Electronics Finland Oy
Energy Division
Konalantie 47 F
00390 Helsinki
Puh:09-5123420
Fax:09-51234520

Ennen asennusta

Varmista että käytössäsi on oikea pakkaus.

Vertaa pakkauksen etikettiä asennusohjeen otsikkoon. Komponentit tai työmenetelmät ovat saattaneet muuttua viime asennuksesta. Lue asennusohje huolellisesti läpi ja noudata ohjeessa annettuja mittoja.

Yleiset ohjeet

Käytä propaanikaasupoltinta.

Säädä liekki keltapäiseksi, vältä terävää sinistä liekkiä.

Pidä liekki kutistettavan kappaleen suuntaisena.

Liikuta suutinta jatkuvasti, jotta et polta letkuja.

Puhdista kaapelin vaipat liasta ja rasvasta.

Aloita kutistaminen asennusohjeen mukaisesti.

Varmista, että letkut ovat kutistuneet tasaisesti joka puolelta ennenkuin jatkat kutistamista.

Letkujen tulee olla kutistettuna tasapintaisia ja sileitä.

Kaikki edellämainittu informaatio, piirrokset, kuvat ja graafiset esitykset mukaanluettuina, ilmaisevat nykyistä tietämystämme ja ovat parhaan ymmärryksemme mukaan oikeita ja luotettavia.

Tyco Electronics ei kuitenkaan takaa niiden täsmällisyyttä eikä täydellisyyttä eikä ole vastuussa niiden käytöstä. Vastuamme tuotteista on ilmaistu yleisissä yntiehdossamme, eikä Tyco Electronics missään tilanteessa ole vastuussa satunnaisesta suorasta tai välillisestä tuotteen myynnistä, jälleenmyynnistä, käytöstä tai väärinkäytöstä johtuvasta vahingosta. Tuotteen käyttäjän on omalla vastuullaan tutkittava tuotteen sopivuus ajateltuun käyttötarkoitukseen.

Tyco Electronicsin (Raychemin) spesifikaatioihin voidaan tarvittaessa tehdä muutoksia ilman tiedonantoa. Lisäksi Tyco Electronics (Raychem) pidättää oikeuden ilman ennakoilmoitusta muuttaa materiaaleja ja valmistusmenetelmiä joilla ei ole vaikutusta kulloinkin kyseessä olevien spesifikkatioiden noudattamiseen.

Ennen asennusta

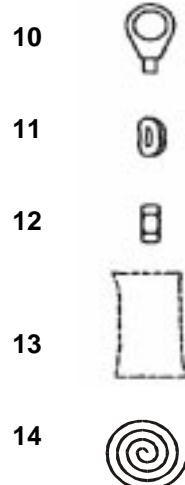
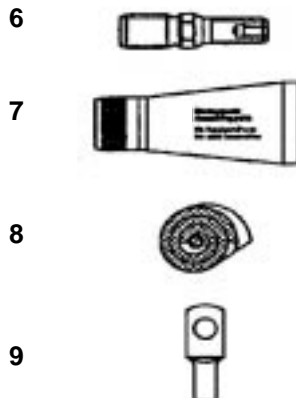
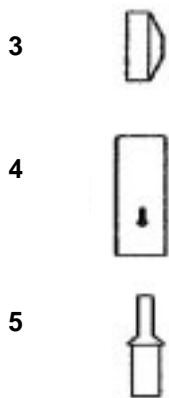
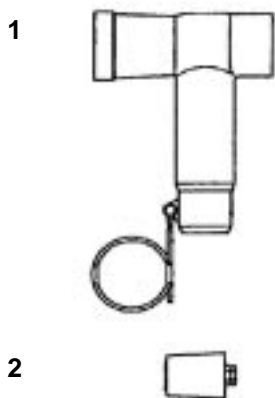
Varmista että käytössäsi on oikea pakkaus.

Vertaa pakkauksen etikettiä asennusohjeen otsikkotekstiin.

Komponentit tai työmenetelmät ovat saattaneet muuttua siitä kun viimeksi asensit tätä tuotetta.

Lue asennusohje huolellisesti läpi ja noudata ohjeessa annettuja mittoja .

Osaluettelo



1 3x Pääterunko
2 3x Päätykartio

3 3x Päätysuoja
4 3x Kentänohjauskeila
5 3x Ruuvikaapelikenkä

6 3x Liitintappi
7 2x Asennusrasva
8 1x Tiivistemassa
9 3x Cu-kaapelikenkä

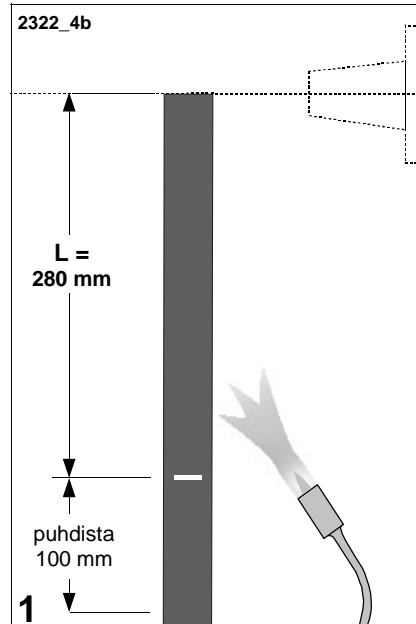
10 3x Cu-kaapelikenkä
11 3x Jousialuslevy
12 3x Mutteri
13 3x Suojamuovi
14 1x Sidoslanka

Taulukko 1

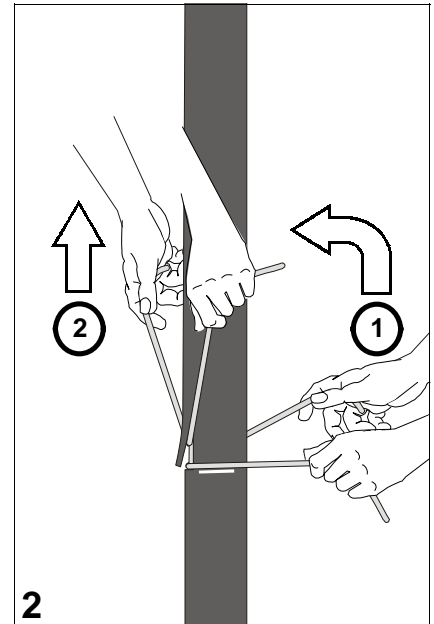
Poikkipinta mm ²	Ø Eristeen halkaisija 12 kV		Tyyppi		Ø Eristeen halkaisija 24 kV		Tyyppi	
	min	max	Al	Cu	min	max	Al	Cu
25	12,7—25,0 mm		RSTI-5610	RSTI-5630	12,7—25,0 mm		RSTI-5610	RSTI-5630
35			RSTI-5611	RSTI-5631			RSTI-5611	RSTI-5631
50			RSTI-5612	RSTI-5632			RSTI-5612	RSTI-5632
70			RSTI-5613	RSTI-5633			RSTI-5613	RSTI-5633
95			RSTI-5614	RSTI-5634			RSTI-5624	RSTI-5644
120	21,2—34,6 mm		RSTI-5615	RSTI-5635	21,2—34,6 mm		RSTI-5625	RSTI-5645
150			RSTI-5626	RSTI-5646			RSTI-5626	RSTI-5646
185			RSTI-5627	RSTI-5647			RSTI-5627	RSTI-5647
240			RSTI-5628	RSTI-5648			RSTI-5628	RSTI-5648
300			RSTI-5629	RSTI-5649			RSTI-5629	RSTI-5649
35—70	12,7—25,0 mm		RSTI-5651		12,7—25,0 mm		RSTI-5651	
95—120			RSTI-5653				RSTI-5654	
150—240			RSTI-5654				RSTI-5654	

Ohjeessa annettu informaatio on tarkoitettu alan koulutuksen saaneelle asentajalle, joka osaa soveltaa annettua tietoa tuotteen oikeaan asentamiseen. Tuotteen käyttäjän on omalla vastuullaan tutkittava tuotteen sopivuus ajateltuun käyttötarkoitukseen. Vastuamme tuotteista on ilmaistu yleisissä myyntiehdotuksissamme, eikä Tyco Electronics missään tilanteessa ole vastuussa satunnaisesta suorasta tai välillisestä tuotteen myynnistä, jälleenmyynnistä, käytöstä tai väärinkäytöstä johtuvasta vahingosta. Raychem, AMP ja SIMEL ovat Tyco Internationalin tavaramerkkejä.

Kaapelin valmistelu



Katkaise kaapeli sopivan mittaiseksi. Merkitse vaipan katkaisukohta $L = 280$ mm taulukon A mukaan. Puhdista vaippa 100 mm:n matkalta merkistä alaspäin. Lämmitä vaippaa kunnes se pehmenee.



Tee pakkauksen mukana tulevalla narulla poikittaisviilto alumiiniin asti, kuitenkaan vahingoittamatta sitä. Poista vaippa narua hyväksi käyttäen.

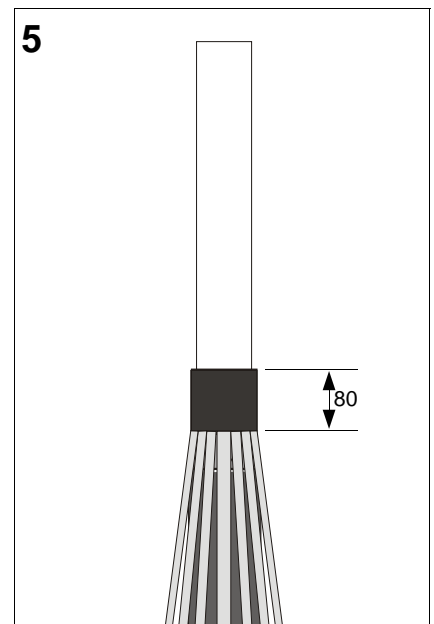
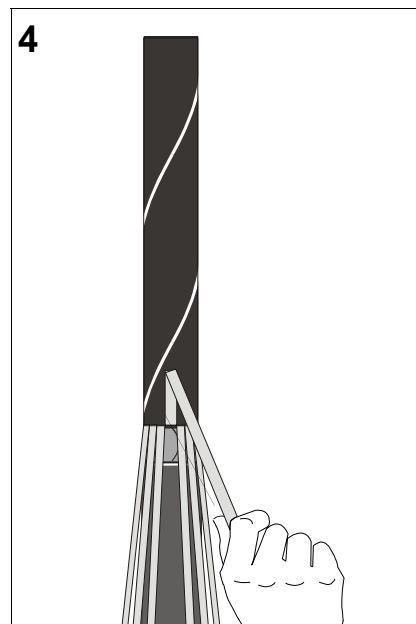
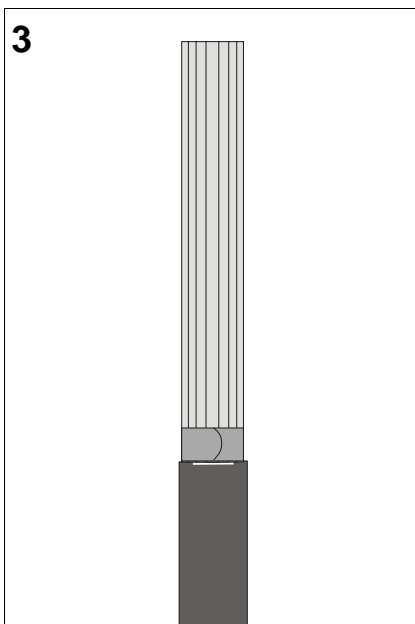
Kiedo pienempi rullajousi Al-folion päälle päälivaipan juureen. Liuskoita alumiini n. 10 mm levyisiksi liuskoiksi.

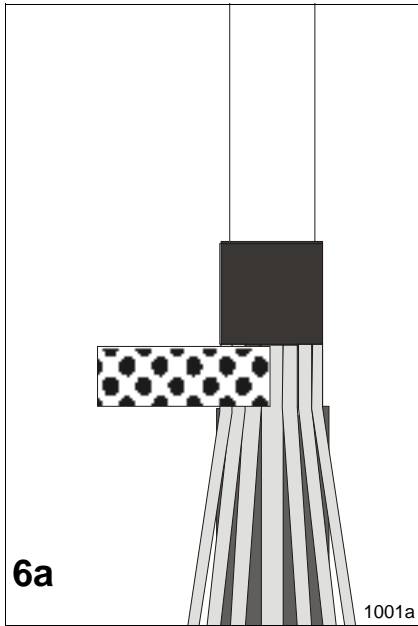
Taivuta liuskat rullajousen päälle.

Poista puolijohtava kerros kuorintalaitteella siten että hohtosuojaa jää 80 mm Al-liuskojen reunasta. Eristeen tulee olla puhtas puolijohtavasta materiaalista.

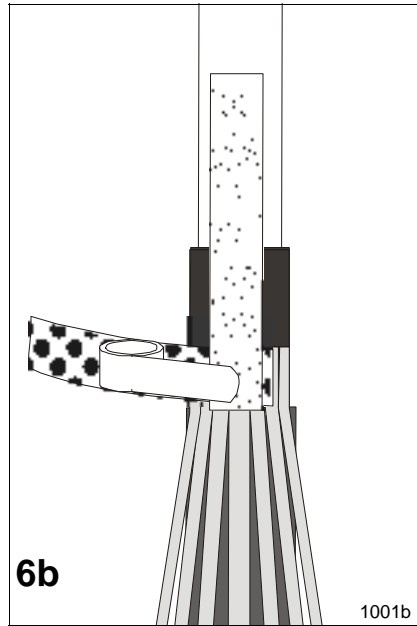
Tasoita eristepinnana epätasaisuudet hiomanauhalla.

Mittaa eristeen halkaisija ja vertaa sitä taulukossa 1 annettuihin mittoihin.

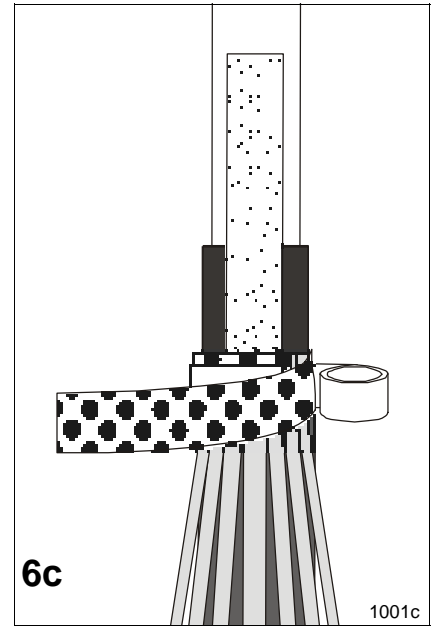




Aseta kontaktilevy liuskojen päälle. (muotoile levy pyöreäksi)



Aseta punoksen pää levyn päälle kuvan mukaisesti. Laita isomman rullajousen pää punoksen päälle.

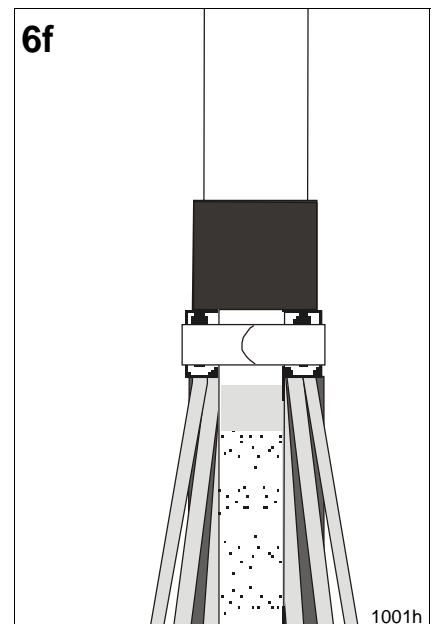
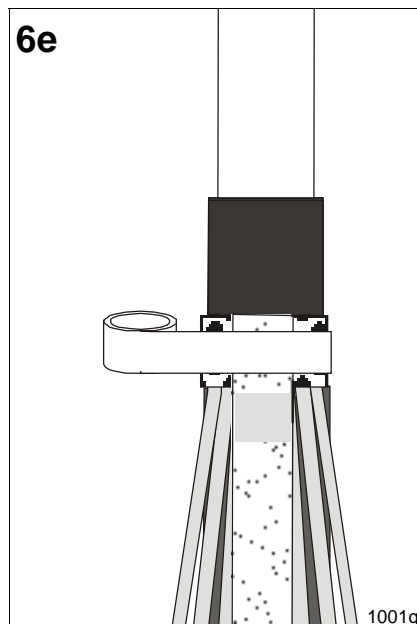
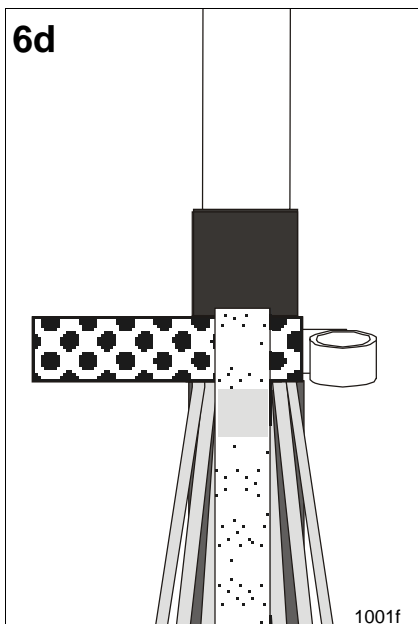


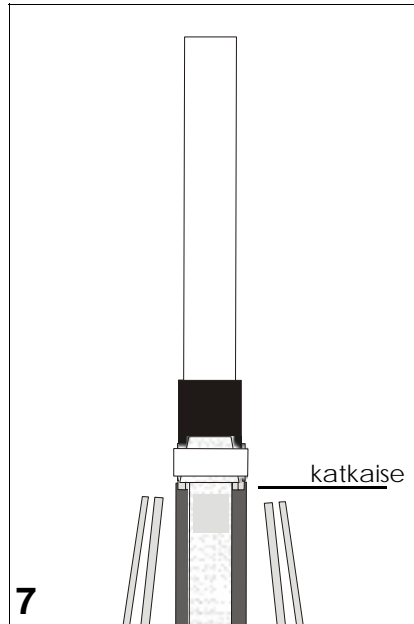
Kiedo yksi kierros rullajousta kontaktilevyn päälle. Varmista että levy on tiukasti kiinni alumiinissa.

Taivuta loput punoksesta takaisin jousen ja kontaktilevyn päälle.
Huom: Tinauksen tulee olla vaipan päällä.

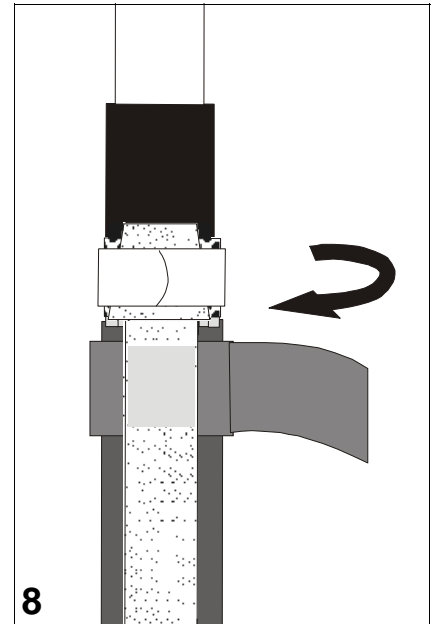
Kierrä loput rullajousesta.

Kiristä ja varmista ettei siinä ole teräviä särmiä. Suojaa tarvittaessa sähköteipillä.





Leikkaa vaipan päälle menevät ylimääräiset liuskat.



Kiedo yksi kierros punaista tiivistysmassaa alkaen punoksen alta ja jatka toisella kierroksella punoksen päälle. Älä venytä massaa.

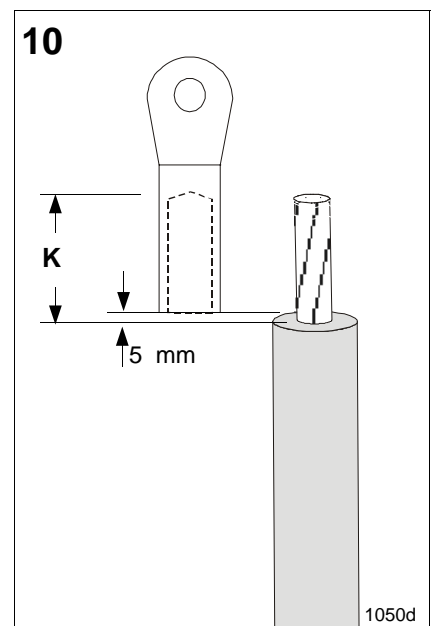
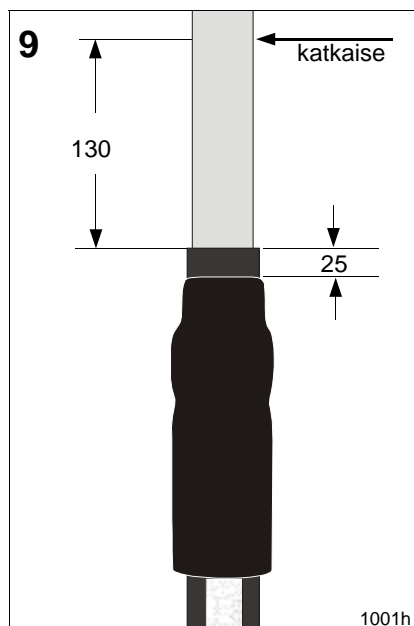
Kutista liimallinen kutisteletku maadoituksen päälle siten että lekun reuna tulee 25mm hohtosuojan katkaisukohdasta alaspäin. Aloita kutistaminen ylhäältä käsin.

Katkaise kaapeli lopulliseen mittaansa.

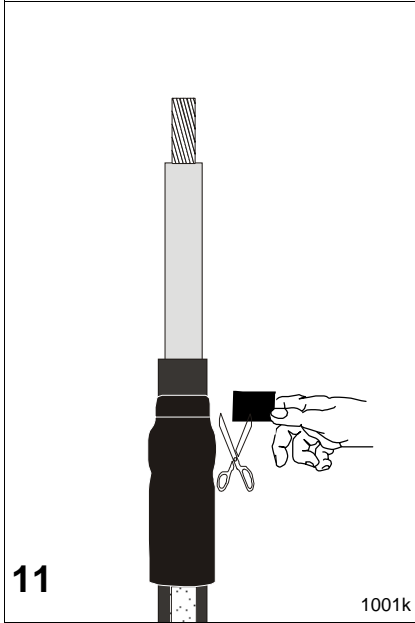
Poista eristys matkalta K alla olevien mittojen mukaan.
Kiedo pari kierrosta teippiä johtimen päähän.

A. Kuusiopuristus sekä ruuvikaapelikengät
Mitta K enintään 55 mm.

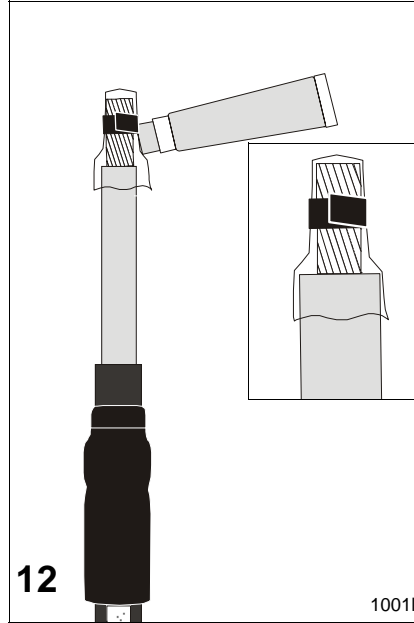
B. Tuurnapuristus
Mitta K enintään 60 mm.



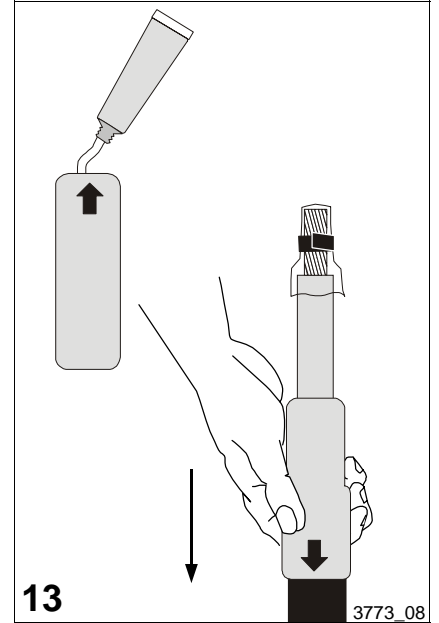
Eristeen valmistelu



Kiedo yksi kierros tiivistemassaa (vihreä) kaapelin ulkovaipan katkaisukohtaan kevyesti venyttäen. Paina massan päät kiinni toisiinsa.



Lyhennä pieni muovipussi 100mm:n pituiseksi ja pujota se johtimen päälle. Levitä sienellä ohut kerros asennusrasvaa muovipussin sekä eristyksen päälle.



Levitä ohut kerros rasvaa kentänohjauskeilan sisäpinnalle, nuolenpuoleiseen päähän. Käytä putkiloa ilman sientä. Työnnä keila paikoilleen kiertävällä liikkeellä eristyksen päälle kunnes sisäpinnalla oleva kynnyks pysäyttää keilan ulkovaippaa vasten.

Huom: Kentänohjauskeilassa olevan nuolen tulee osoittaa kaapelin vaippaa kohti.

Poista muovipussi ja teippi johtimesta.

a. Puristettavat kaapelilingät

Purista kaapelikenkä paikoilleen. Poista terävät purseet. Puhdista eriste ja kaapelikenkä liasta ja rasvasta.

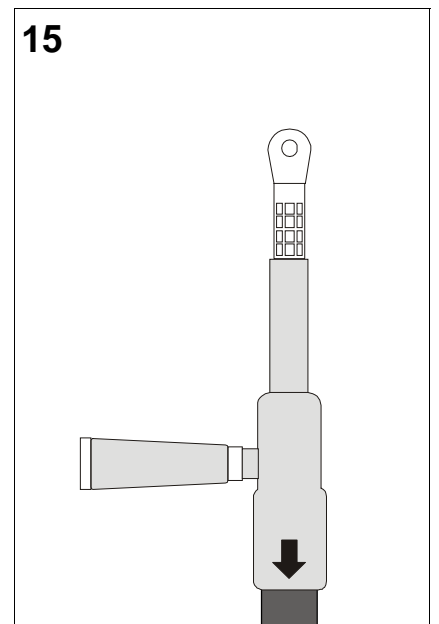
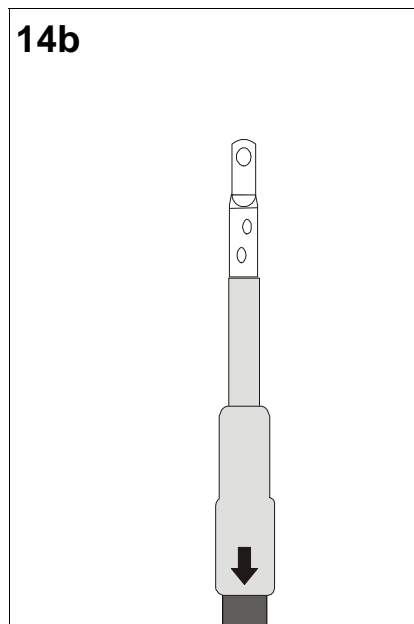
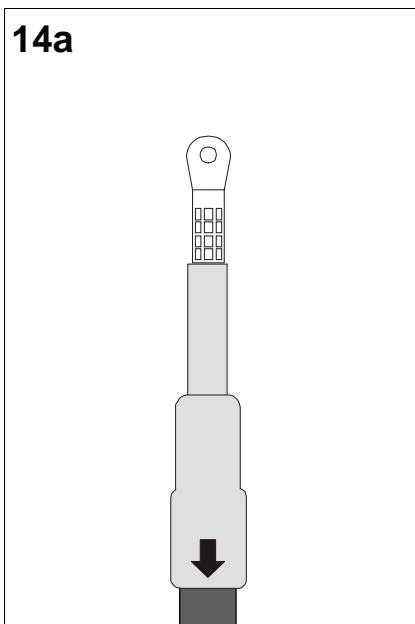
b. Ruuvikiristeinen kaapelikenkä

Käytä lisäpalaa seuraavasti.

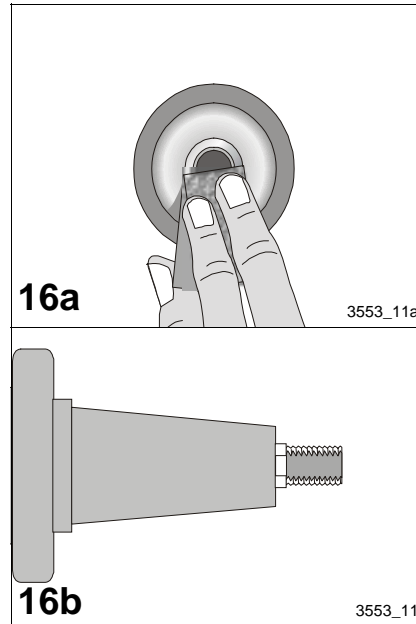
Poikkipinta	35	50	95	120	150
kenkä 35-95	X	X			
kenkä 95-240			X	X	X

Varmista että lisäpalan tappi on lukittunut holkkiosan reikään. Kiinnitä kaapelikenkä. Kiristä tasaisesti kunnes ruuvin kannat katkeavat. Poista mahdolliset terävät särmät.

Levitä ohut kerros rasvaa kentänohjauskeilan yläosaan.

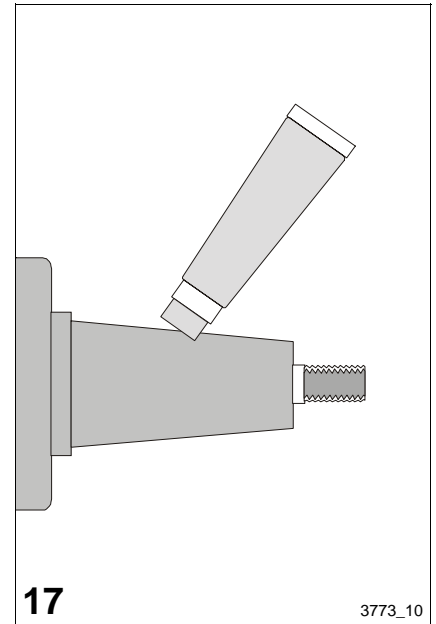


Pistokkeen asennus



a. Hio ja puhdista läpivientieristimen liitospinta mahdollisista valujätteistä.

b. Kierrä liitostappi paikoilleen ja kiristä se joko kiintoavaimella 14 mm tai kuusiokoloavaimella 6 mm.
Max.kiristysmomentti 35 Nm



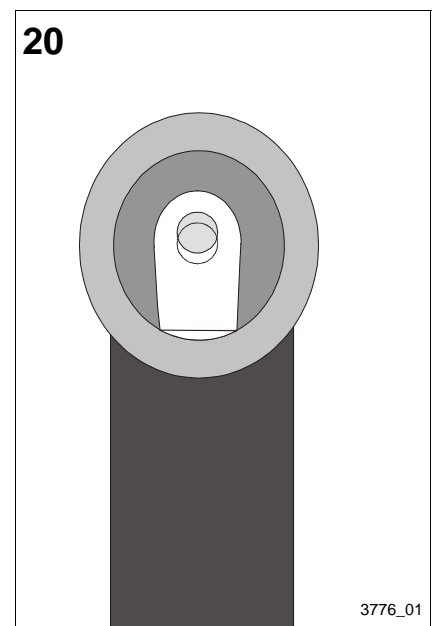
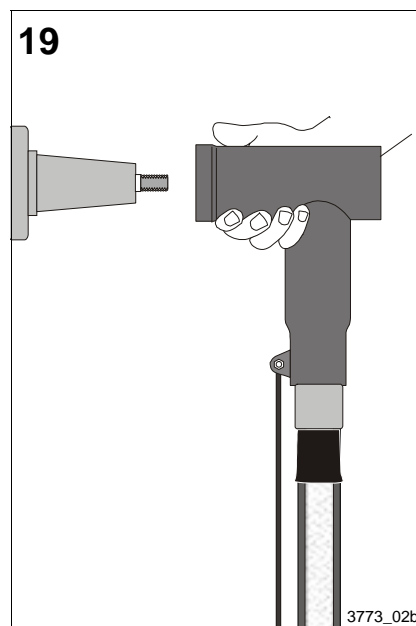
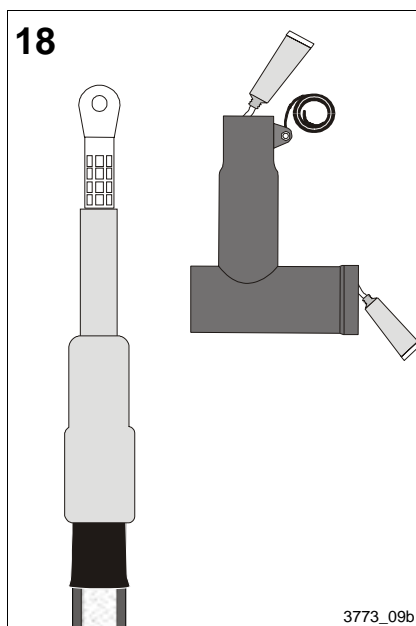
Puhdista ja levitä asennusrasvaa läpivientikartion pinnalle.

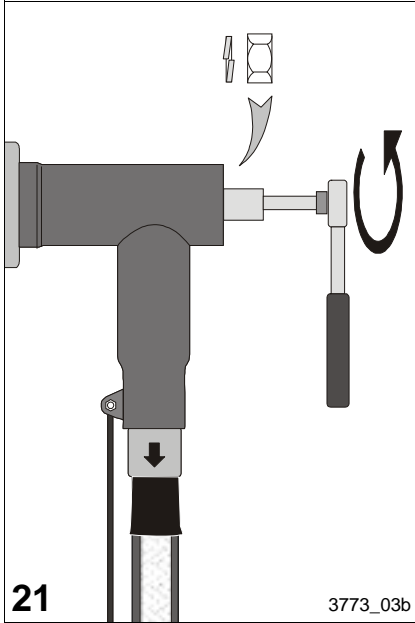
Puhdista ja levitä ohut kerros rasvaa pistokkeen ala- ja etuosaan ilman sieniosaa.

Huom: Käytä muovihanskaa levittääksesi rasva tasaisesti 50 mm:n matkalle rungon sisäosaan.

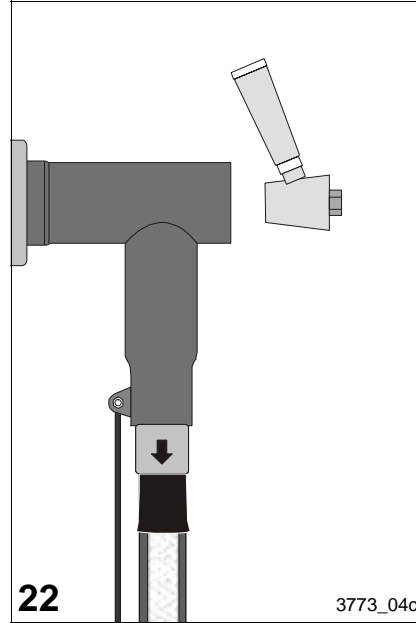
Työnnä pistokepäite eristyksen ja kentänohjauskeilan päälle yhtäjaksoisesti.

Suuntaa kaapelikengän laavan reikä liittintäpin suuntaiseksi ja työnnä pistokepäite kojeiston kartion päälle.

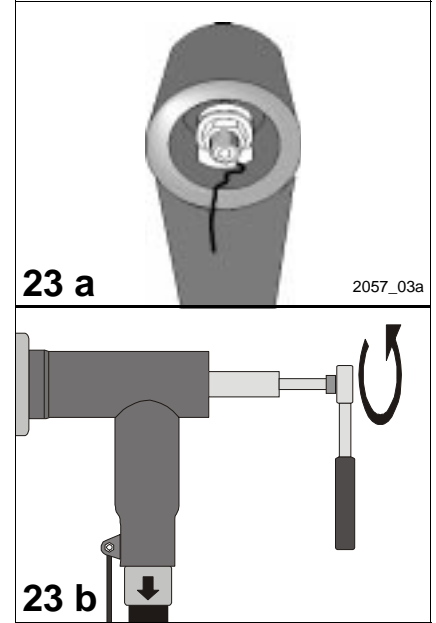




Asenna jousialuslaatta ja mutteri paikoilleen. Kiristä mutteri käyttäen momenttiavainta ja 19 mm:n hylsyä. Kiristysmomentti 30 Nm.



Puhdista pääterunon sisäosa ja laita ohut kerros asennusrasvaa. Tee sama toimenpide päätykartiolle



a) Aseta naru rungon päätyaukkoon kuvan mukaisesti.
b) Kierrä päätykartio paikoilleen 19mm hylsillä ja kiristä se 30Nm tiukkuuteen. Poista naru rungon ja päätykartion välistä .

Aseta johtava päätysuoja paikoilleen.

Varmista että pistokkeen maadoitusliitos on tukevasti kiinni. Kiinnitä kaapelin kuparilangat metallilanka sidoksella kentänohjaukseen alapuolelta. Yhdistä kosketus-suojalangat ja pistokkeen maadoitusjohdin maadoituspisteeseen.

Huom! Kiinnitä tarra Kosketus-suojattu rakenne pistokkeen runkoon näkyvälle paikalle.

Huolehdi asennuspaikan siisteydestä.

