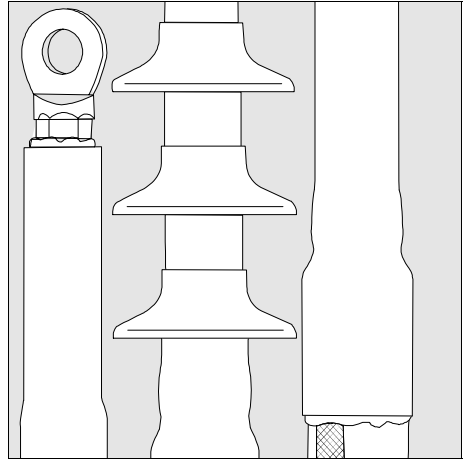


Raychem



**Asennusohje
ESD-2994-FI-2/01**

**Kutistepäätte
Yksivaiheiset muovi-
eristeiset kaapelit**

**24 kV
AHXAMK-W**

Tyyppi: IXSU / OXSU

**Tyco Electronics Finland Oy
Energy Division
Konalantie 47 F
00390 Helsinki
Puh:09-5123420
Fax:09-51234520**

Ennen asennusta

Varmista että käytössäsi on oikea pakkaus.

Vertaa pakkauksen etikettiä asennusohjeen otsikkoon. Komponentit tai työmenetelmät ovat saattaneet muuttua viime asennuksesta.

Lue asennusohje huolellisesti läpi ja noudata ohjeessa annettuja mittoja.

Yleiset ohjeet

Käytä propaanikaasupoltinta .

Sääda liekki keltapäiseksi, välttä terävää sinistä liekkiä.

Pidä liekki kutistettavan kappaleen suuntaisena.

Liikuta suutinta jatkuvasti, jotta et polta letkuja.

Puhdista kaapelin vaipat liasta ja rasvasta.

Aloita kutistaminen asennusohjeen mukaisesti.

Varmista, että letkut ovat kutistuneet tasaisesti joka puolelta ennenkuin jatkat kutistamista.

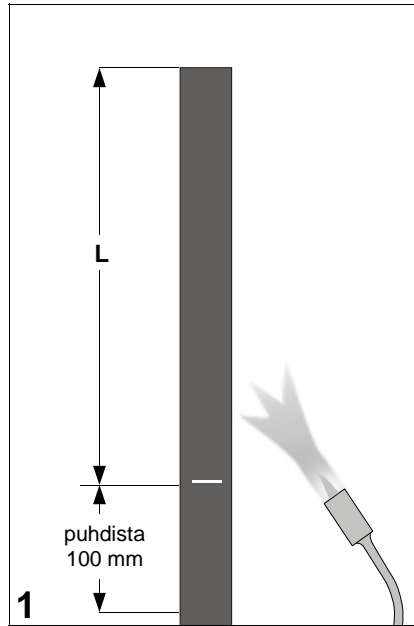
Letkujen tulee olla kutistettuna tasapintaisia ja sileitä.

Kaikki edellämainittu informaatio, piirroksset, kuvat ja graafiset esitykset mukaanluettuina, ilmaisevat nykyistä tietämystämme ja ovat parhaan ymmärryksemme mukaan oikeita ja luotettavia. Tyco Electronics ei kuitenkaan takaa niiden täsmällisyyttä eikä täydellisyyttä eikä ole vastuussa niiden käytöstä. Vastuamme tuotteista on ilmaistu yleisissä myyntiehdossamme, eikä Tyco Electronics missään tilanteessa ole vastuussa satunnaisesta suorasta tai välillisestä tuotteen myynnistä, jälleenmyynnistä, käytöstä tai väärinkäytöstä johtuvasta vahingosta. Tuotteen käyttäjän on omalla vastuullaan tutkittava tuotteen sopivuus ajateltuun käyttötarkoitukseen. Tyco Electronicsin (Raychemin) spesifikaatioihin voidaan tarvittaessa tehdä muutoksia ilman eri tiedonantoa. Lisäksi Tyco Electronics (Raychem) pidättää oikeuden ilman ennakoilmoitusta muuttaa materiaaleja ja valmistusmenetelmiä joilla ei ole vaikutusta kulloinkin kyseessä olevien spesifikaatioiden noudattamiseen.

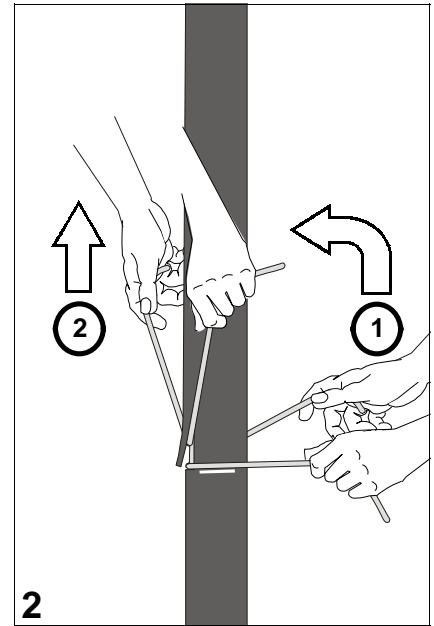
Kaapelin valmistelu

Taulukko 1

Max. järjestelmä jännite	L	L
[kV]	Sisä- pääte [mm]	Ulko- pääte [mm]
12	250	250
17.5	250	290
24	290	390



Katkaise kaapeli sopivan mittaiseksi. Merkitse vaipan katkaisukohta L taulukon A mukaan. Puhdista vaippa 100 mm:n matkalta merkistä alaspäin. Lämmitä vaippaa kunnes se pehmenee.



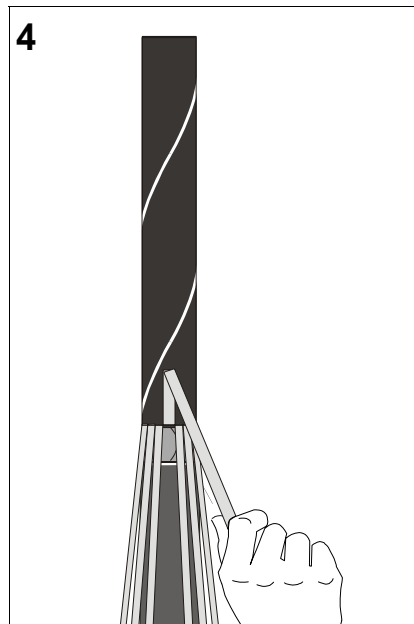
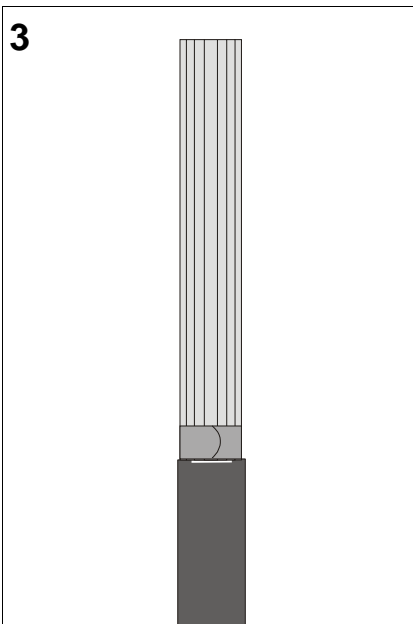
Tee pakkauksen mukana tulevalla narulla poikittaisviilto alumiiniin asti, kuitenkin vahingoittamatta sitä. Poista vaippa narua hyväksi käyttäen.

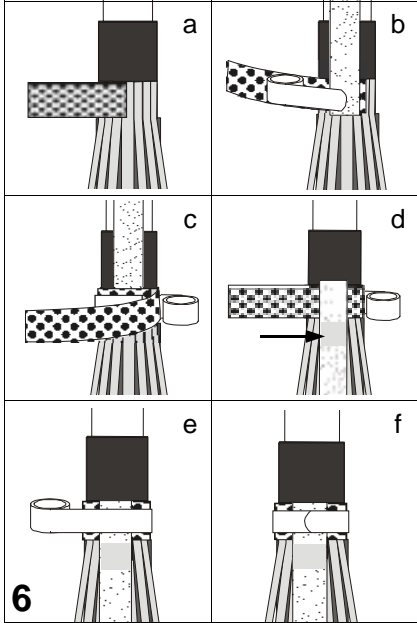
Kiedo pienempi rullajousi Al-folion päälle päälivaipan juureen. Liuskoita alumiini n. 10 mm levyisiksi liuskoiksi.

Taivuta liuskat rullajousen päälle..

Poista puolijohtava kerros kuorintalaitteella siten että hohtosuoja jää 40 mm Al-liuskojen reunasta. Eristeen tulee olla puhdas puolijohtavasta materiaalista

Tasoita eristepinnana epätasaisuudet hiomanauhalla.





a: Aseta kontaktilevy liuskojen päälle. (muotoile levy pyöreäksi)

b: Aseta punoksen pää levyn päälle kuvan mukaisesti. Laita isomman rullajousen pää punoksen päälle.

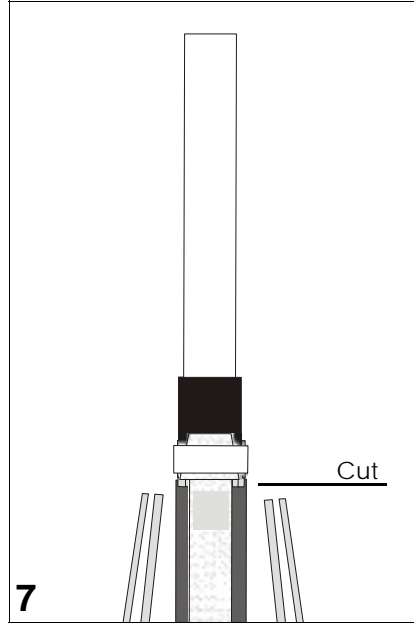
c: Kiedo yksi kierros rullajousta kontaktilevyn päälle. Varmista että levy on tiukasti kiinni alumiinissa.

d: Taivuta loput punoksesta takaisin jousen ja kontaktilevyn päälle.

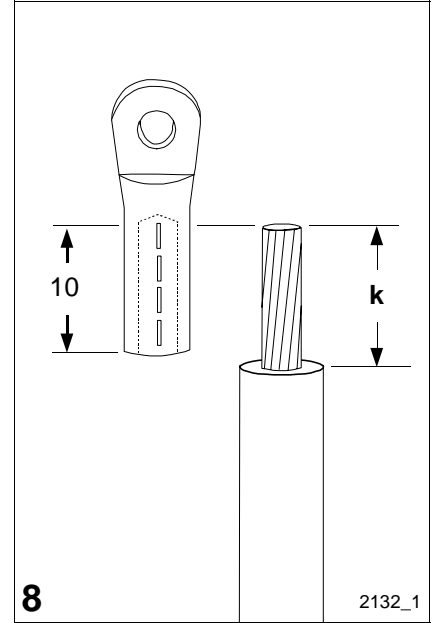
Huom: Tinauksen tulee olla vaipan päällä.

e: Kierrä loput rullajousesta.

f: Kiristä ja varmista ettei siinä ole teräviä särmiä. Suojaa tarvittaessa sähköteipillä



Leikkaa vaipan päälle menevät ylimääräiset liuskat .



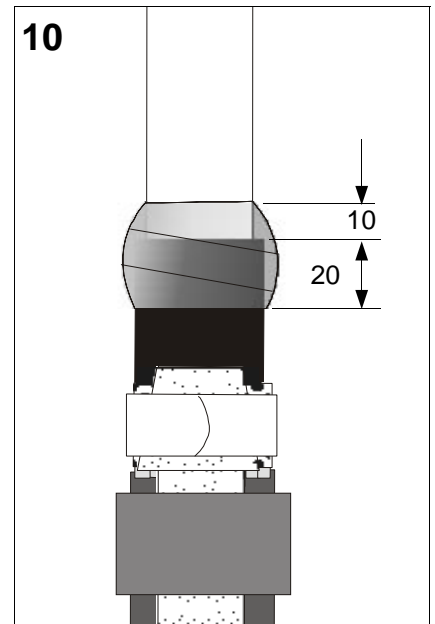
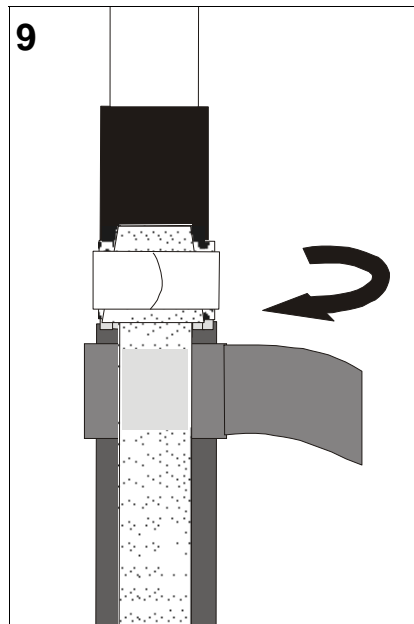
.Poista eriste kuvan mukaan.

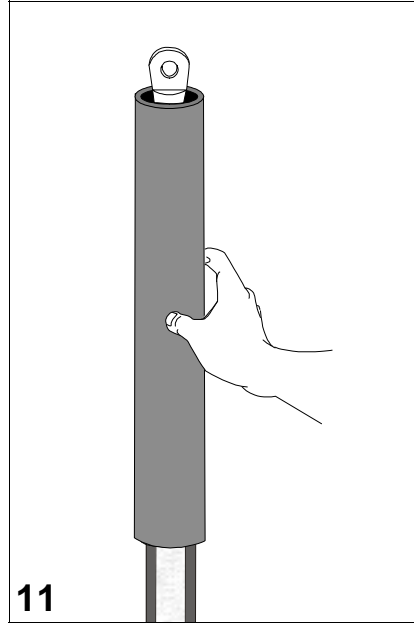
K = kengän upotussyvyys+5mm.
Purista kenkä paikoilleen ja poista mahdolliset purseet. Puhdista eriste ja kenkä liasta ja rasvasta.

Huom: Max syvyys 80mm.

Kiedo yksi kierros punaista tiivistysmassaa alkaen punoksen alta ja jatka toisella kierroksella punoksen päälle. Älä venytä massaa.

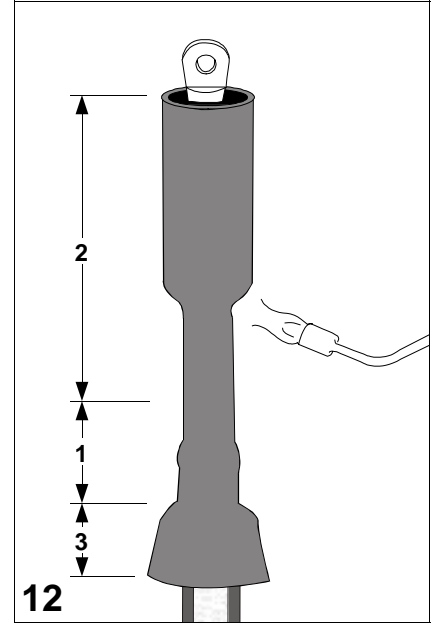
Poista suojapaperi ja kiedo keltaista täytemassaa alkaen 20 mm hohtosuojan päältä jatkaen 10 mm eristeeseen päälle. Venytä massaa puoleen sen alkuperäisestä leveydestä.





11
Esilämmitä kaapelikengän lapaa kevyesti. Aseta pääteletku siten että sen alaosa tulee punaisen tiivistemassan päälle.

Ulkopäätte: Täytä punaisella massalla mahdollinen eristeen ja kengän väliin jäävä rako.



12
Aloita kutistaminen hohtosuojan katkaisukohdasta. Lämmitä letkua kuvan mukaisessa järjestyksessä. Varmista että letku on tasaisesti kutistunut ja että letkun alle ei jää ilmataskuja.

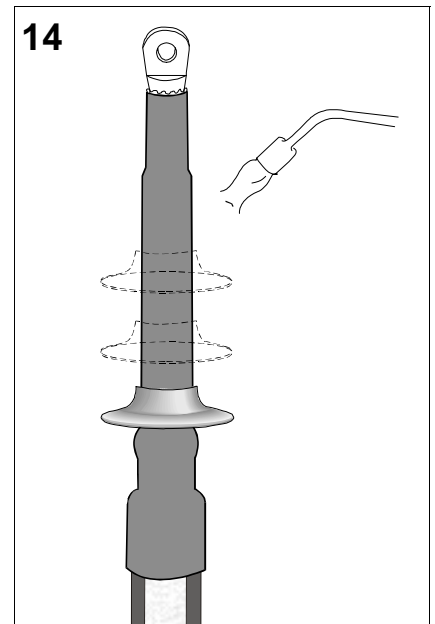
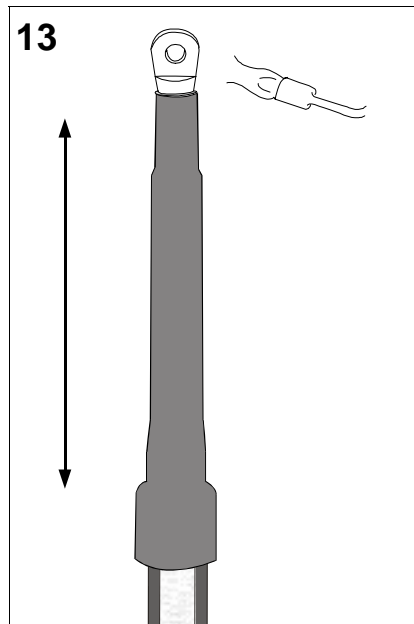
Sisäpäätte valmiina.

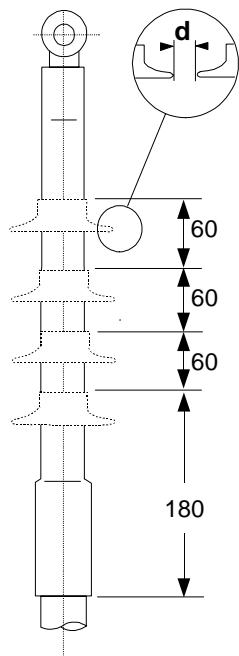
Huom: Jälkilämmitä päätettä ja varmista että vihreää kentänohjausmassaa tulee näkyviin letkun alta.

Anna päätteen jäähtyä ennenkuin rasitat sitä mekaanisesti.

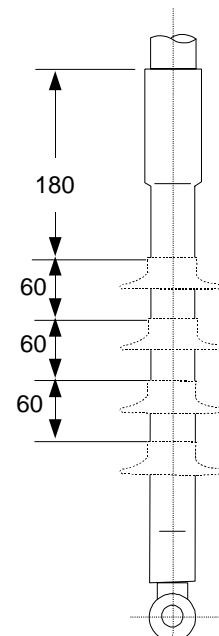
Ulkopäätte:

Kutista laipat paikoilleen seuraavalla sivulla olevien mittojen mukaan. Aloita alimmasta laipasta.



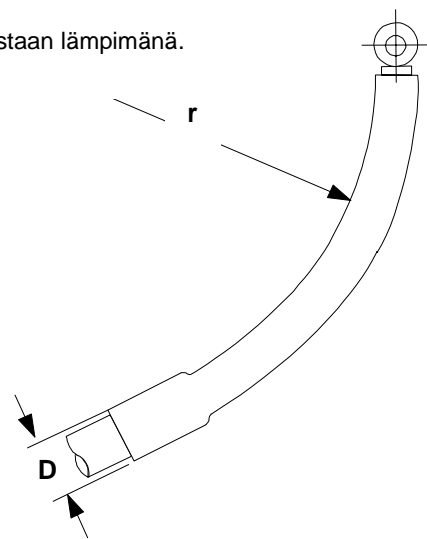
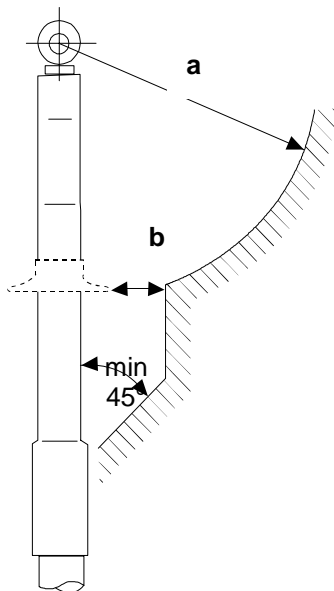


Laippojen lukumäärä		
kV	Sisäpääte	Ulkopääte
12	0	1
17.5	0	1
24	0	3
36	0	4
42	0	4



Huom:

Päätettä saa taivuttaa ainostaan lämpimänä.



Min. etäisyydet	Max. järjestelmä jännite kV				
	12	17,5	24	36	42
a Ilmaväli	Määräysten mukainen ilmaväli				
b vaihe/vaihe vaihe/maa mm	15	20	25	35	45
d Laippojen välillä mm	10	15	20	25	35
r (min. taivutussäde) = 15 x D					

Huolehdi asennuspaikan siisteydestä.

