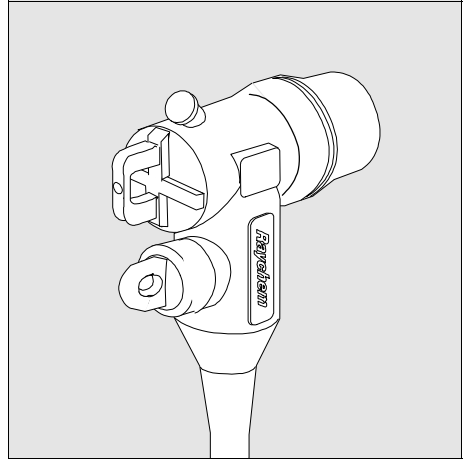


**Raychem**



**Asennusohje  
EPP-0476-FI-2/00**

**Kosketussuojainen  
Kulmapistokepääte 250 A  
Yksivaiheiset muovi-  
eristeiset kaapelit  
12 ja 24 kV**

**Tyyppi: RSES**

**Tyco Electronics Finland Oy  
Energy Division  
Konalantie 47 F  
00390 Helsinki  
Puh:09-5123420  
Fax:09-51234250**

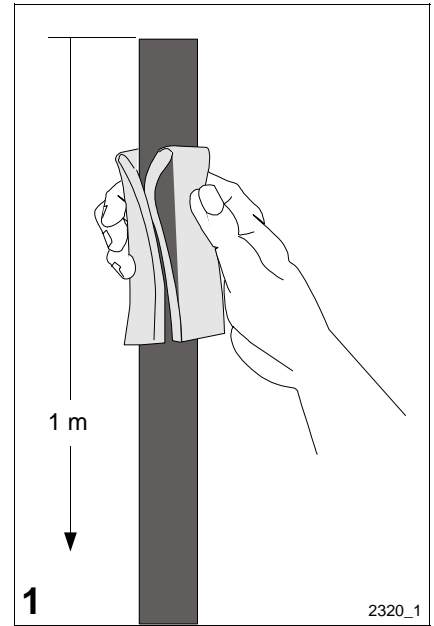
## Turvallisuusohjeita

Noudata voimassa olevia sähköturvallisuusmääräyksiä. Epäselvissä tapauksissa ota yhteys maahantuojaan tai jälleenmyyjään.

## Ennen asennusta

Varmista että käytössäsi on oikea pakkaus. Vertaa pakkauksen etikettiä asennusohjeen otsikkoon. Komponentit tai työmenetelmät ovat saattaneet muuttua siitä kun viimeksi asensit tätä tuotetta. Lue asennusohje huolellisesti läpi ja noudata ohjeessa annettuja mittoja.

Kaikki edellämainittu informaatio, piirrokset, kuvat ja graafiset esitykset mukaanluettuina, ilmaisevat nykyistä tietämystämme ja ovat parhaan ymmärryksemme mukaan oikeita ja luotettavia. Tyco Electronics ei kuitenkaan takaa niiden täsmällisyyttä eikä täydellisyyttä eikä ole vastuussa niiden käytöstä. Vastuumme tuotteista on ilmaistu yleisissä myyntiehdossamme, eikä Tyco Electronics missään tilanteessa ole vastuussa satunnaisesta suorasta tai välillisestä tuotteen myynnistä, jälleenmyynnistä, käytöstä tai väärinkäytöstä johtuvasta vahingosta. Tuotteen käyttäjän on omalla vastuullaan tutkittava tuotteen sopivuus ajateltuun käyttötarkoitukseen. Tyco Electronicsin (Raychemin) spesifikaatioihin voidaan tarvittaessa tehdä muutoksia ilman eri tiedonantoa. Lisäksi Tyco Electronics (Raychem) pidättää oikeuden ilman eri ennakoilmoitusta muuttaa materiaaleja ja valmistusmenetelmiä joilla ei ole vaikutusta kulloinkin kyseessä olevien spesifikaatioiden noudattamiseen.



## Kaapelin valmistelu

Katkaise kaapeli sopivan mittaiseksi  
Puhdista kaapelin päälivaippa  
liasta ja rasvasta metrin matkalta.

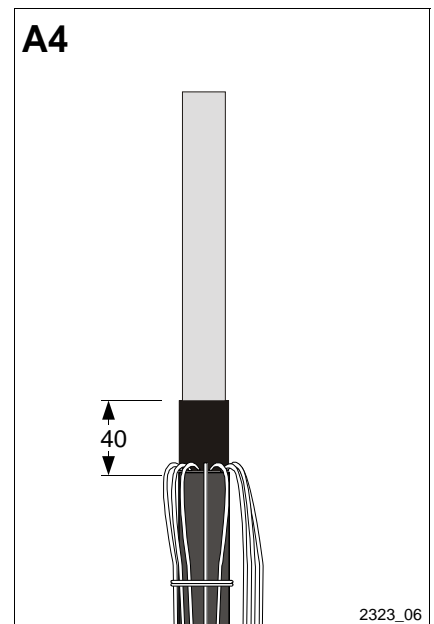
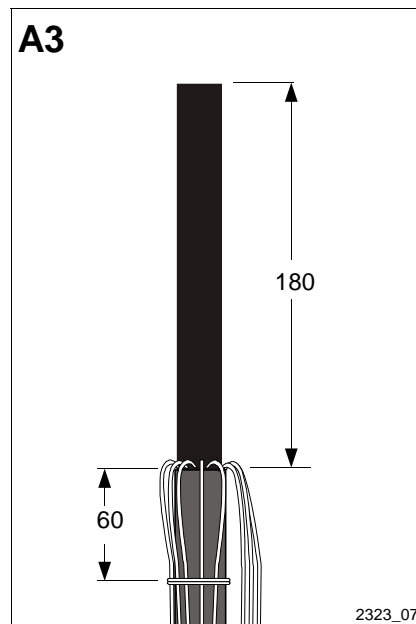
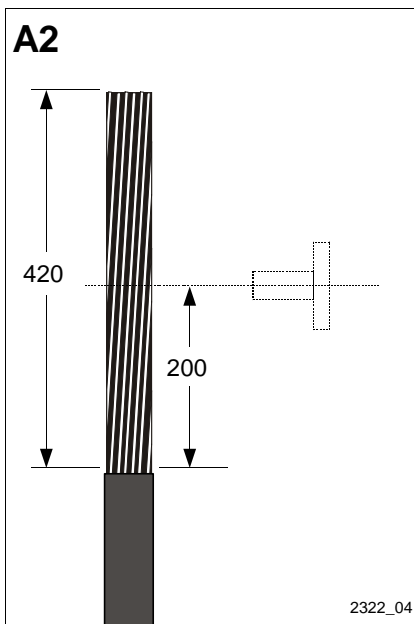
## A Kaapelit kuparilanka kosketussuojalla

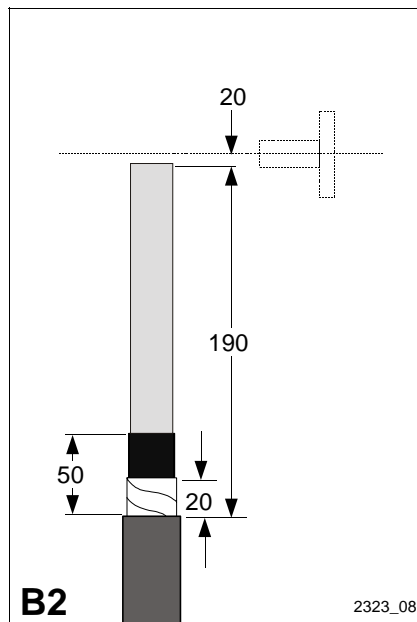
Merkitse päälivaippa 200 mm:n kohdalta kojeiston kartiosta alaspäin. Katkaise kaapeli 420 mm:n kohdalta merkin yläpuolelta. Poista päälivaippa tältä matkalta.

Taivuta kuparilangat päälivaipan päälle. Jätä kolme lankaa vapaaksi. Kiinnitä langat metallilankasidoksella 60 mm vaipan katkaisukohtasta alaspäin. Katkaise kaapeli lopulliseen mittaansa kuvan mukaisesti.

Poista hohtosuoja kuvan mittojen mukaan. Eristepinnan on oltava vapaa puolijohtavasta materiaalista.

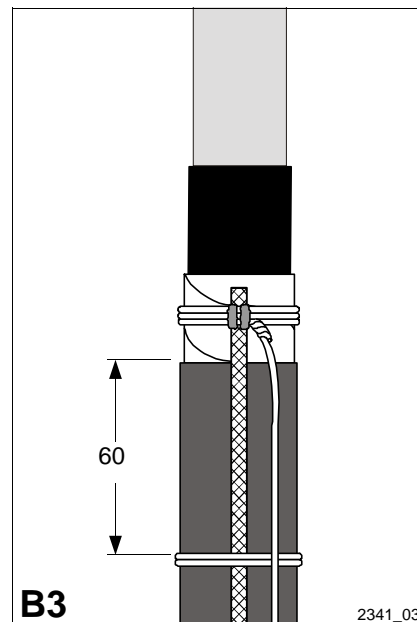
**Huom:** Tasoita eristepinnan epätasaisuudet hiomanauhalla.





### B. Metalliteippi kosketussuoja

Poista päälivaippa 190 mm:n matkalta. Katkaise metalliteippi 20 mm:n kohdalta päälivaipasta ylöspäin. Poista hohtosuoja kuvan mittojen mukaan. Eristepinnan tulee olla vapaa puolijohtavasta materiaalista. **Huom:** Tasoita eristepinnan epätasaisuudet hiomanauhalla.



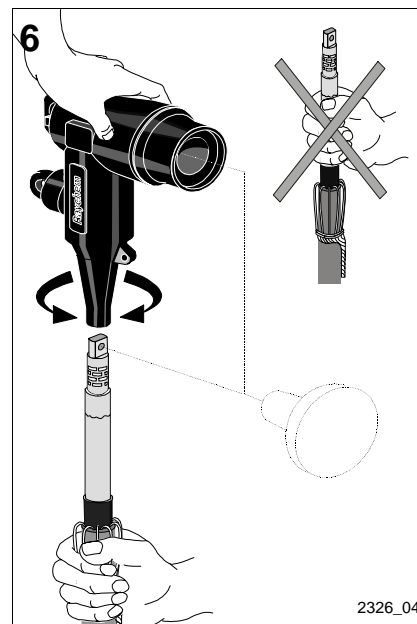
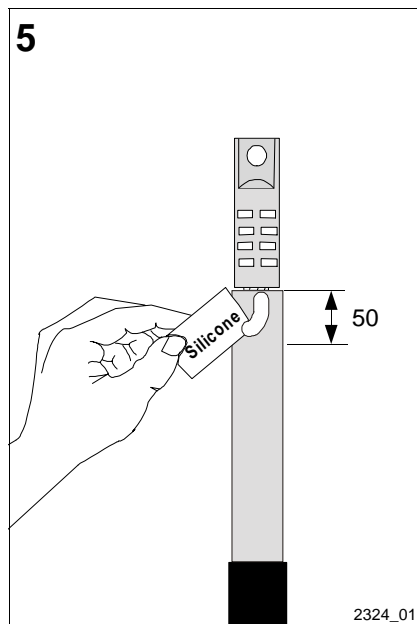
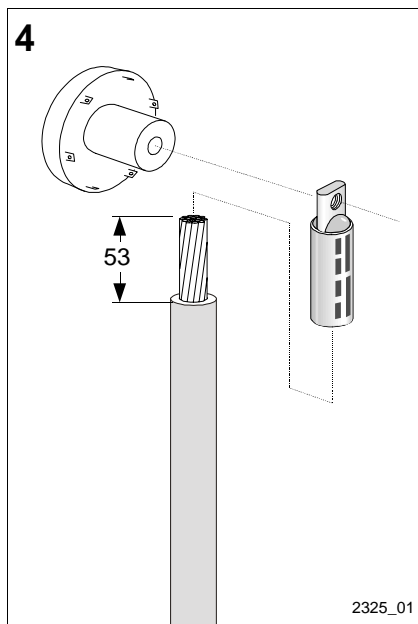
Kiinnitä maadoituspunos kaapelin kosketussuojaan metallilankasidoksella ja juota se kiinni. Jätä 300 mm:n pituinen pätkä metallilankaa myöhempää käyttöä varten. Kiinnitä maadoituspunos päälivaippaan 60 mm:n kohdalta vaipan katkaisukohtasta alaspäin.

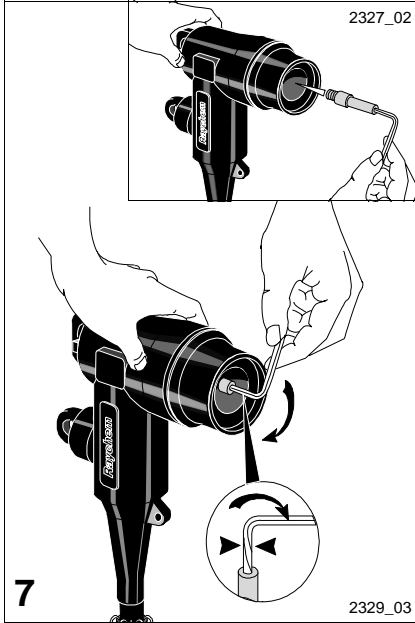
Poista eriste kuvan mittojen mukaan. Aseta kaapelikengä paikoilleen ja varmista että se on linjassa kojeiston karttion kanssa. Purista kenkä paikoilleen.

Puhdista eriste ja kaapelikengä liasta ja rasvasta. Levitä silikoni-rasvaa tasaisesti 50 mm:n matkalle eristeen päälle.

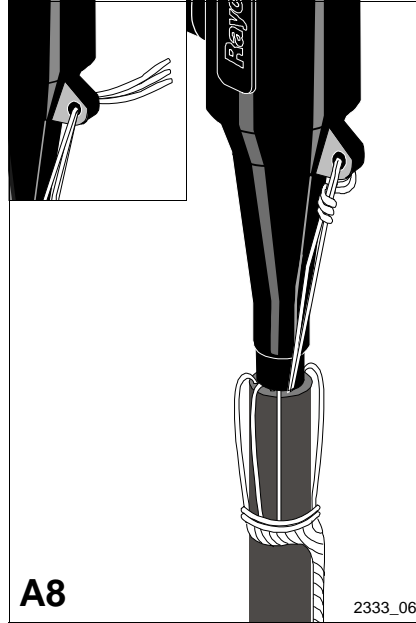
Työnnä pistoke kaapelin päälle. Kaapelikengän reiän tulee olla samassa linjassa pistokkeen reiän kanssa.

**Huom:** Älä kosketa eristettä käsin. Kiinnitä pistokkeen runkoon tarra, **Kosketussuojattu rakenne**



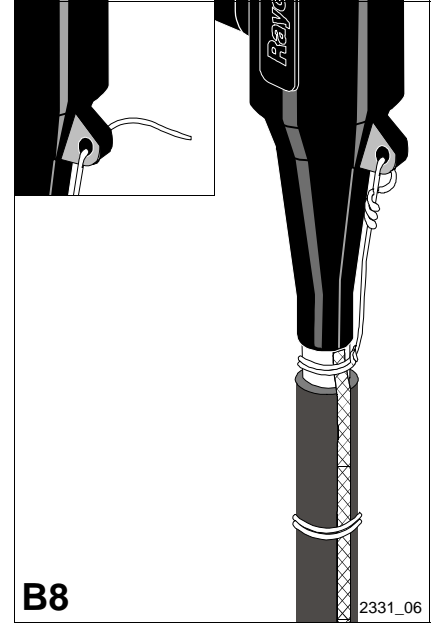


Kierrä liittintappi kaapelikenkään ja kiristä se pakkauksessa tulevalla kuusiokoloavaimella. Kiristä kunnes ävain antaa periksi.



#### A. Kaapeli kuparilangoilla

Ota kolme vapaana olevaa lankaa. Pujota ne pistokkeessa olevan korvakkeen läpi ja kiinnitä toisiinsa. Muodosta lopuista langoista yhtenäinen maadoituspunos.



#### B. Kaapeli metalliteippisuojaalla

Ota vapaana oleva lanka ja pujota se pistokkeessa olevan korvakkeen läpi. Kiinnitä lanka kuvan mukaisesti.

Levitä rasvaa kojeiston kartion päälle sekä pistokkeen sisäosaan.

Laita jousipidike kojeiston kiinnikkeisiin ja työnnä pistoke paikoilleen.

Asenna jousipidike paikoilleen kuvan mukaisesti. **Huom !** Kiinnitä tarra **Kosketussuojattu rakenne** pistokkeen runkoon näkyvälle paikalle.

Huolehdi asennuspaikan siisteydestä.

