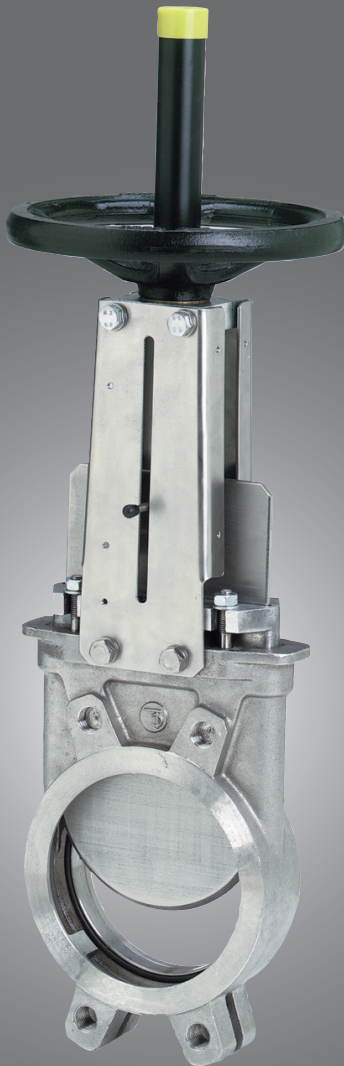


6000 Skjutspjällsventil PN 10 | 6000 Knife gate valve PN 10 | 6000 Levyluistiventtiili PN 10



### Onnline 6000 Skjutspjällsventil PN 10

Användningsområde:

Avstängningsventil för media med hög fiberhalt eller andel fasta partiklar.

- Pappersmassa.
- Spillvatten, avloppsvatten.
- Kemisk industri, pulveriserat eller kristalliserat media.
- Bryggerier, vinproduktion.
- Pneumatisk transport, cement.

CE-märkt



### Onnline 6000 Levyluistiventtiili PN 10

Tärkeimmät käyttökohteet

- Sellu, sakeat nesteet
  - Vesi, veden käsittely, jätevesi.
  - Kemianteollisuus: jauhemaiset tai kiteytyvät aineet.
  - Panimoteollisuus: viinin valmistus.
  - Jauhemaiset tuotteet: sementti, pneumaattinen siirto
- CE-merkinnällä



### Onnline 6000 Knife gate valve PN 10

Main uses

- Pulp production.
  - Water; water treatment, waste water.
  - Chemical industry: powdery or crystallizing products.
  - Brewery industry: wineproducing.
  - Pulverized products: cement work, pneumatic transport
- CE-marking



### 1. Skydds rör för spindeln

Skydds rör som skyddar.

### 2. Lägesindikator

Visar slidens position.

### 3. Ventilhus i ett stycke

Homogent ventilhus som eliminerar risken för läckage, styv, hållbar konstruktion som förhindrar skevdragning av spjällbladet/slidet.

### 4. Skärande slid

Maskinbearbetad och polerad.

### 5. Stödd tätningskonstruktion

Ingen risk för att tätningar lossnar eller förvrids.

### 6. Formad stöds kiva

Hållbar och lätt konstruktion. Färdiga fästpunkter för gränsbrytare, styrventiler och annan tilläggsutrustning.

### 7. Gland fäst med bultar

Kan spännas under drift.

### 8. Fästöglor

Monteras direkt på linjens ända.



### 1. Karan suoja putki

Vartta suojaava putki. Suojaa karaa lialta ja kolhuilta.

### 2. Asennon osoitin

Osoittaa levyliustin asennon.

### 3. Yksiosainen runko

Jäykkä, kestävä rakenne. Ei vuotavia saumoja.

### 4. Leikkaava luisti

Koneistettu ja kiillotettu.

### 5. Tuettu tiivisterakenne

Ei vaaraa irtoamisesta tai vääntymisestä.

### 6. Muotoiltu tukilevy

Kestävä ja kevyt rakenne. Valmiit kiinnityskohdat rajakytkimille, ohjausventtiilille ym. lisävarusteille.

### 7. Pulteilla kiinnitetty tiivistelaippa

Kiristettävissä käytön aikana.

### 8. Kiinnityskorvakkeet

Asennus suoraan linjan pätyyn.



### 1. Stem protective tube

Stem protection against external splashes.

### 2. Position indicator

Indication of knife position.

### 3. One piece body

Resistance to distortion, rigidity. Prevents leakage compared to "half-bodies" valve.

### 4. Sharp knife

Machined and polished.

### 5. Support gasket seat

Wrenching not possible.

### 6. Pre-shaped parts

Rigid and light. Steel epoxy coated or stainless steel. Drilled for limit switches equipment, solenoid valve, security protection.

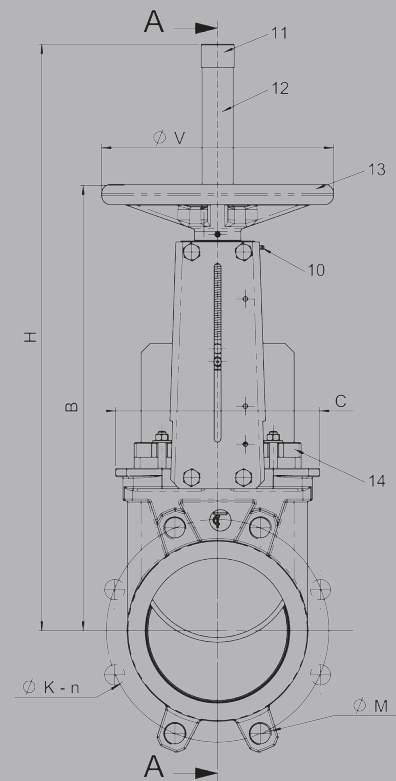
### 7. Bolted packing gland

Adjustable on duty.

### 8. Fixing lugs

Bottom line installation.

N0.	Osa	Detaljer	Part	Materiaali Material   Material
1	Runko	Hus	Body	GX5 Cr Ni Mo 19-11-12
2	Poksin tiiviste	Boxpackning	Packing	Teflonned cotton
3	Luisti	Slid	Knife gate	X5 Cr Ni Mo 17-12-2
4	Kara	Spindel	Stem	Steel 13 %Cr
5	Tukilevy	Stödskiva	Support plate	Steel + epoxy
6	Ylätuki	Övre stöd	Nut support	Zinc steel
7	Aluslevy	Friktionsbricka	Friction washer	Bronze
8	Mutteri	Mutter	Nut	Bronze
9	Lukitusruuvi	Låsskruv	Stop screw	Stainless steel
10	Rasvanippa	Smörjnippel	Greaser	Stainless steel
11	Putken hatu	Rörkapsel	Cap	Plastic
12	Suojaputki	Skydds rör	Protection tube	Steel
13	Käsipyörä	Handratt	Handwheel	Cast iron GG-25
14	Poksin kansi	Gland	Packing gland	CF8M
15	Tiiviste	Sättestätning	Gasket	PTFE
16	Tukirengas	Hållarring	Support ring	Stainless steel 316
17	O-rengas tiiviste	O-ring	O-ring	EPDM



Ø DN/ND												
Koodi	mm	Koko	A	B	C	D	ØV	H	ØK	n	ØM	Kg
3839031	50	2"	40	283	124	83	200	348	125	4	4-M16	8
3839032	65	2½"	40	308	139	83	200	388	145	4	4-M16	10
3839033	80	3"	50	333	154	83	200	413	160	8	4-M16	11
3839034	100	4"	50	378	174	83	200	488	180	8	4-M16	12
3839035	125	5"	50	423	189	93	250	564	210	8	4-M16	17
3839036	150	6"	60	474	220	93	250	635	240	8	4-M20	21
3839037	200	8"	60	593	275	108	310	809	295	8	4-M20	38
3839038	250	10"	70	685	326	108	310	946	350	12	8-M20	52
3839039	300	12"	70	792	380	108	310	1118	400	12	8-M20	63
3839040	350	14"	96	900	438	290	500	1282	460	16	10-M20	115
3839041	400	16"	100	978	494	290	500	1441	515	16	10-M24	145
3839042	450	18"	106	1105	547	290	500	1587	565	20	14-M24	186
3839043	500	20"	110	1215	613	290	500	1809	620	20	14-M24	221
3839044	600	24"	110	1418	716	290	500	2060	725	20	14-M27	265
3839045	700	28"	110	1640	835	400	800	2372	840	24	16-M27	430
3839046	800	32"	110	1840	972	400	800	2682	950	24	16-M30	590
3839047	900	36"	110	2080	1041	400	800	3022	1050	28	20-M30	735
	1000	40"	110	2260	1152	450	800	3315	1160	28	20-M33	895
	1200	48"	120	2460	1265	450	960	3975	1380	32	22-M36	1250

Max käyttöpaino   Max arbetstryck   Max working pressure	
DN 50 à 250	10 bar
DN 300 à 450	7 bar
DN 500 à 600	4 bar
DN 700 à 900	2 bar
DN 1000 à 1200	1 bar

