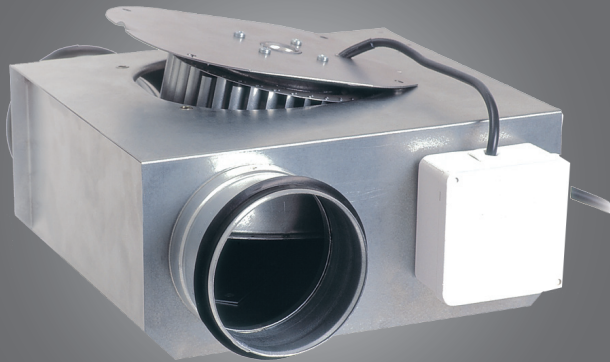


Kanalfläkt LPK | Duct fan LPK | Kanavapuhallin LPK



### Onnlne kanalfläkt LPK

Onnlne kanalfläkten LPK är en liten och praktisk kanalfläkt. En LPK är det perfekta valet vid krav på låg bygghöjd. Ytterrotormotorn med dess framåtböjda skovlar är försedd med godkänt motorskydd.

LPK fläkten är mycket enkel att rengöra tack vare swing-out utförandet.

Även kanalen kan rengöras samtidigt, vilket innebär att en separat rengöringslucka inte behövs.

LPK fläkten har en genomtänkt konstruktion med en högkvalitativ reglerbar radialfläkt och ett chassi av galvaniserad stålplåt.

Onnlne kanalfläkten LPK är försedd med tätade kanalanslutningar som installeras rakt på en rund kanal.

Onnlne LPK kanalfläkten skall ej användas för transport av släpdam, sot och liknande.



### Onnlne kanavapuhallin LPK

Onnlne kanavapuhaltimet LPK on tarkoitettu asennettavaksi ahtaisiin tiloihin. Kapean rakenteensa ansiosta ne sopivat tiloihin, joihin muut kanavapuhaltimet eivät mahdu. Saranoidun rakenteen (ns. swing-out) ansiosta moottori siipipyörineen voidaan kääntää helposti esiin puhdistusta varten. Samalla voidaan suorittaa myös ilmastointikanavan puhdistus, joten LPK-puhaltimen yhteyteen ei tarvitse asentaa erillistä puhdistusluukua.

Moottori on kuulalaakeroitu ulkorotormoottori.

Puhaltimet toimitetaan valmiiksi kytkettyinä ja varustettuina kytkentärasialla. Puhaltimen ulkokuori on sinkittyä teräslevyä, moottori on varustettu automaattisella yllilämpösuojalla.

Onnlne kanavapuhallin LPK on varustettu tiivisteellisillä lähtöyhteillä, joten se voidaan asentaa suoraan kanavaan.

Puhaltimia ei ole tarkoitettu käytettäväksi räjähdysherkkien kaasujen, hiontapölyn, noen, jauhojen yms. kuljetusjärjestelmissä.



### Onnlne duct fan LPK

The Onnlne Duct fans LPK small, very useful in-line fans. An LPK is the perfect choice where a low installed height is required.

An added benefit is the swing-out motor and impeller for ease of cleaning and maintenance.

Also the duct can be cleaned easily at the same time. All fans are fitted with an external rotor motor with forward curved impeller which ensures a high performance.

The motor bearings are sealed for life.

The casing is manufactured from pregalvanized steel.

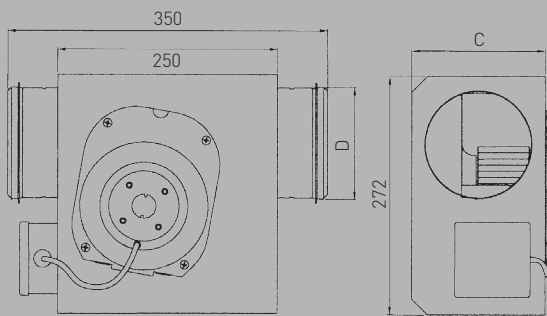
Automatic thermocontacts open if the temperature within the motor windings becomes excessive.

The Onnlne Duct fans LPK can be directly conneted to the duct thanks to the rubber seals.

The fan must not be used for transporting grinding dust, soot or similar.

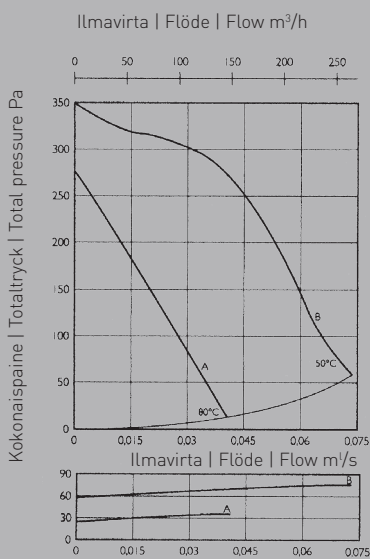
### Tekniset tiedot | Tekniska data | Specifications

Kanavapuhallin LPK Kanalfläckt LPK Duct Fan LPK	100B	125A
Koodi   Kod   Code	8098204	8098208
Jännite   Spänning   Voltage V/Hz	230/50	230/50
Nimellisvirta   Märkström   Current A	0,34	0,21
Nimellisteho   Märkeffekt   Input W	77	47
Pyörimisnopeus   Varvta   Input Rpm	1800	1050
Paino   Vikt   Weight Kg	3,5	3,8
Ilman lämpötila   Temp. max C°	50	80
Mitta   Mått   Dimension C mm	122	152
Mitta   Mått   Dimension D mm	100	125



### Ilmamäärät | Luftmängd | Air Volume

#### LPK 100 B



#### LPK 125 A/B

