

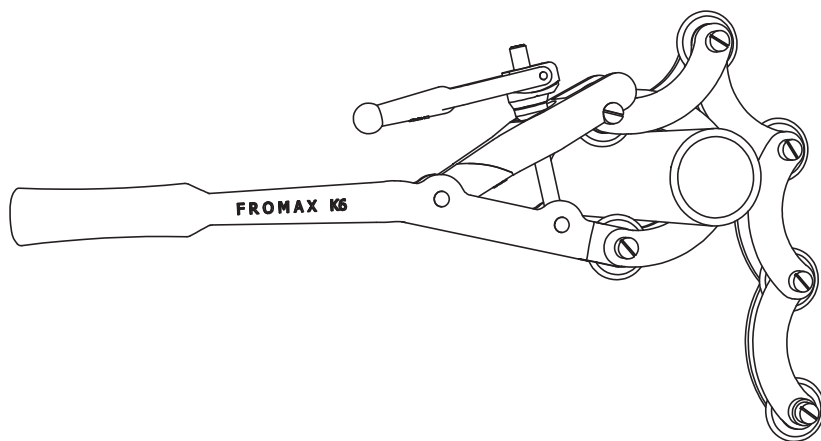
# FROMAX K6

## MAINTENANCE

All moving joints should be lubricated with grease at regular intervals or else unnecessary wear will occur.

## UNDERHÅLL

Alla rörliga leder bör smörjas med smörjfett regelbundet för att undvika onödigt slitage.



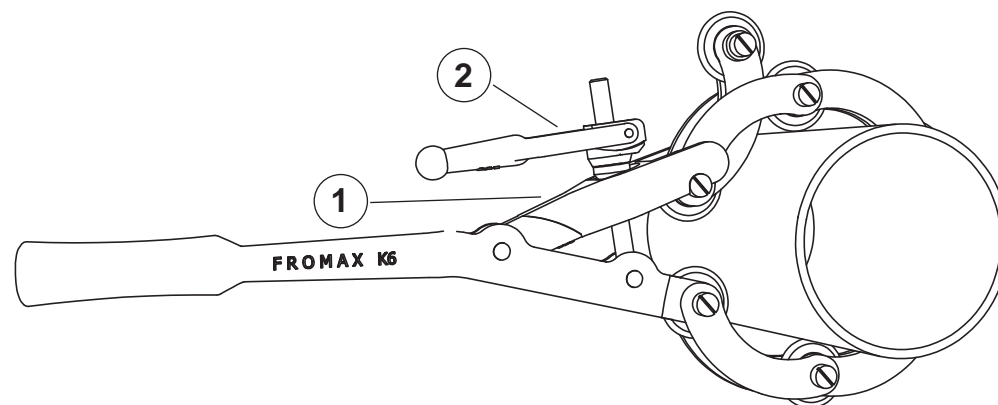
# FROMAX K6

## ENGLISH

The link pipe cutter K6 can be used for cutting of pipes in diameters between 60 and 150 mm. As a standard Type K Link Pipe Cutters are supplied with wheels for cutting cast iron, ceramics, cement and similar pipes. For cutting steel, copper and aluminium pipes the type T cutting wheel should be used.

## SVENSKA

Kedjekniv K6 används för att kapa rör med diametrar mellan 60 och 150 mm. I Standardutförandet är kedjekniv typ K utrustad med skärtrissor för att kapa gjutjärn, keramik, cement och liknande rör. För att kapa stål-, koppar- eller aluminiumrör bör skärtrissor av typen T användas.



## HOW TO CUT A PIPE

- 1) Put the chain around the pipe.
- 2) Connect the chain with the tighten-arm (1) at a suitable link for the dimension that shall be cut.
- 3) Tighten the nut (2) until all the cutting wheels are in contact with the pipe.  
**Caution! Do not tighten the nut too much. The cutting wheels should be able to rotate.**
- 4) Move the handle forwards and backwards just so much that the cutting wheels overlap each other. Caution! You do not need to use much force in this operation, if it is heavy loosen the clamping nut.
- 5) Continue to tighten the nut (2) and move the handle until the pipe is cut.

## KAPNING AV RÖR

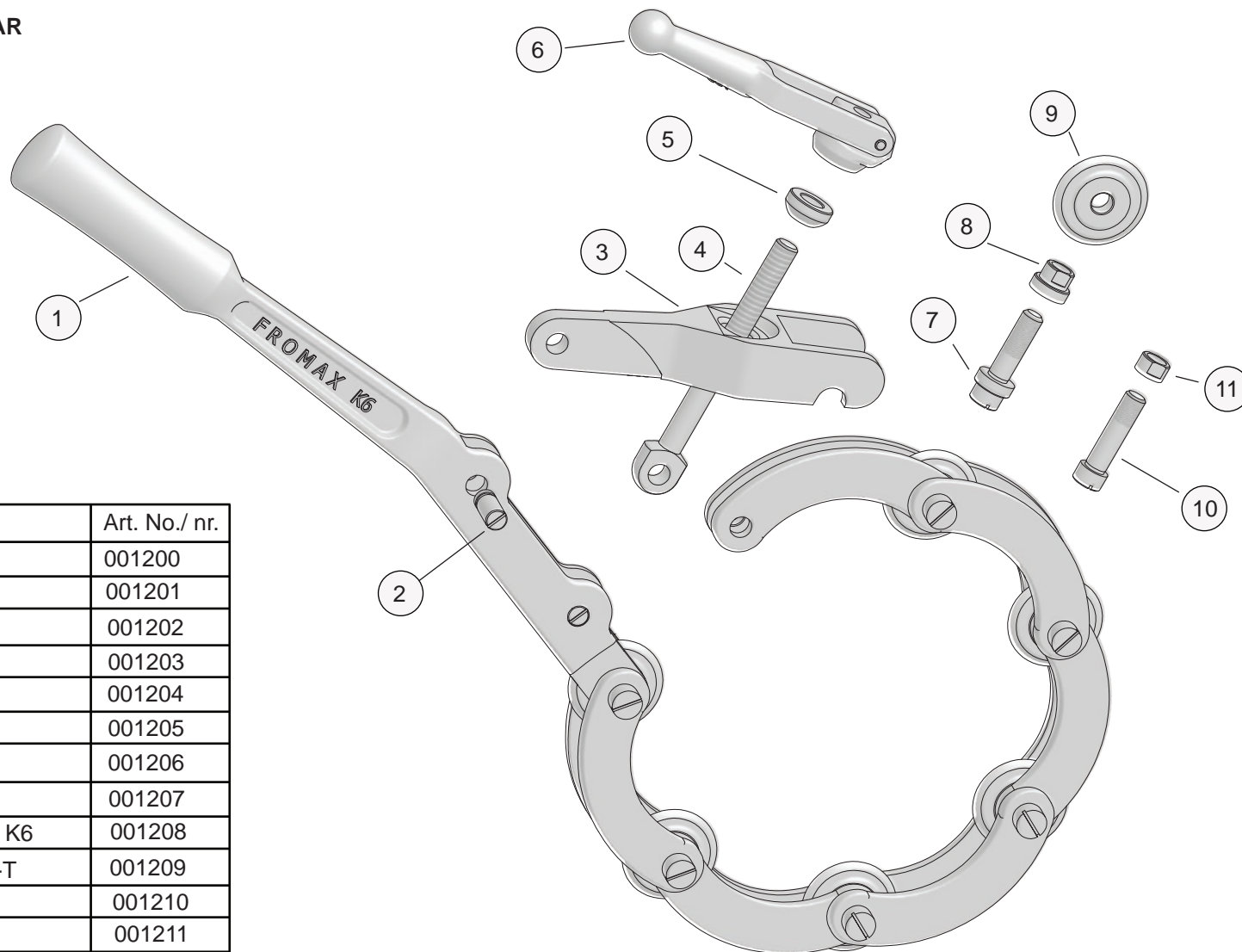
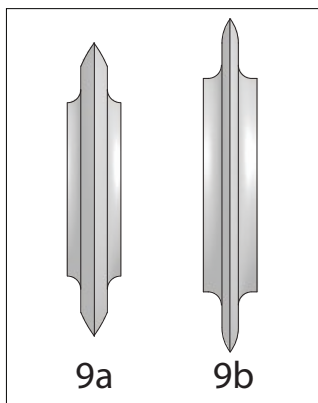
- 1) Placera kedjan runt röret som ska kapas.
- 2) Haka fast spännarmen (1) på lämplig bult.
- 3) Spänn åt spännmuttern (2) tills alla skärtrissor ligger mot röret. **OBS! Spänn ej åt för hårt. Vid lagom åtspanning skall trissor kunna rotera obehindrat.**
- 4) För handtaget fram och tillbaka så att skärtrissornas spår precis överlappar varandra. **OBS! Man skall inte behöva använda mycket kraft i detta moment, om det går trögt lossa på spännmuttern.**
- 5) Fortsätt att spänna åt spännmuttern (2) successivt och fortsätt rotera tills röret är kapat.

# FROMAX K6

# FROMAX K6

## SPARE PARTS

## RESERVDLAR



	Article	Artikel	Art. No./ nr.
1.	Handle	Skaft	001200
2.	Handle bolt	Skaftbult	001201
3.	Clamping arm	Spännarm	001202
4.	Clamping bolt	Spännskruv	001203
5.	Clamping washer	Spännbricka	001204
6.	Clamping nut	Spännmutter	001205
7.	End bolt	Ändbult	001206
8.	End nut	Ändmutter	001207
9a.	Cutting wheel, Cast Iron K6	Skärtrissa, gjutjärn K6	001208
9b.	Cutting wheel, Steel K6-T	Skärtrissa, stål K6-T	001209
10.	Bolt	Bult	001210
11.	Nut	Mutter	001211
12.	End link	Ändlänk	001212
13.	Link, threaded	Länk, gängad	001213
14.	Link, unthreaded	Länk, ogängad	001214
15.	Link, threaded	Länk, gängad	001218
16.	Link, unthreaded	Länk, ogängad	001219

