



Oviverhokoje Venesse

Asennusohje

1. ENNEN TYÖHÖN RYHTYMISTÄ

Symboli		Merkitys
	HUOMIO!	Varoitus/huomautus
	HUOMAA TÄMÄ!	Tärkeitä ohjeita
	TÄTÄ TARVITSET	Käytännön vinkkejä ja tietoja
	TEKNISET TIEDOT	Tarkemmat tekniset tiedot
		Lue lisää ohjeen muista kohdista tai kappaleista



Ennen asennuksen aloittamista on luettava huolellisesti kohta ”**Ilmaverhojen turvallinen käyttö**”. Siinä on annettu ohjeet tuotteen turvalliseen ja asianmukaiseen käyttöön.

Tämä ohje sisältää tärkeitä ohjeita, joilla varmistetaan ilmaverhon oikea asennus. Ennen asennusta seuraavat ohjeet on luettava huolellisesti, ja niitä on noudatettava! Valmistaja varaa oikeuden muutoksiin myös teknisissä asiakirjoissa ilman ennakoilmoitusta. Säilytä nämä ohjeet myöhempää tarvetta varten. Tämä käyttöohje kuuluu osana tuotekokonaisuuteen.

Vaativuuden mukaisuusvakuutus

VCV-ilmaverhot noudattavat seuraavia EN-standardia:

EN 55014-1
 EN 55014-2
 EN 60204-1
 EN 60335-1
 EN 60335-2-30
 EN 61000-3-2
 EN 61000-3-3
 EN 61000-6-3

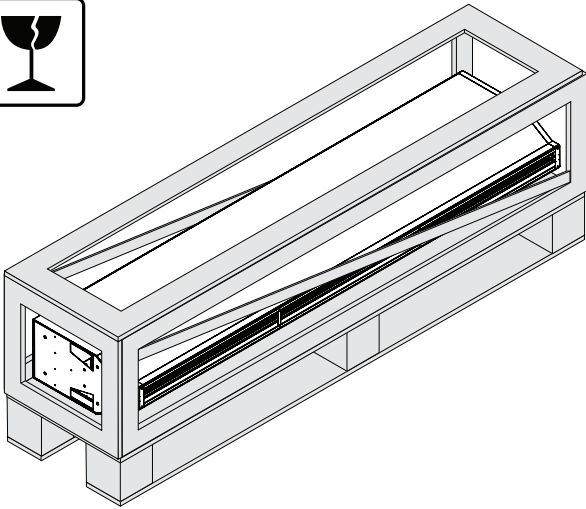
Ilmoitusteksti on CD-levyllä, joka on toimitettu tuotteen mukana.

Valmistuttaja:

Onninen Oy
 Mittalinja 1, 01260 Vantaa
 Tel. 0204 85 5111 Fax. 0204 85 5355
 www.onninen.fi

2. PAKKAUKSESTA PURKAMINEN

2.1 Tarkista toimitus

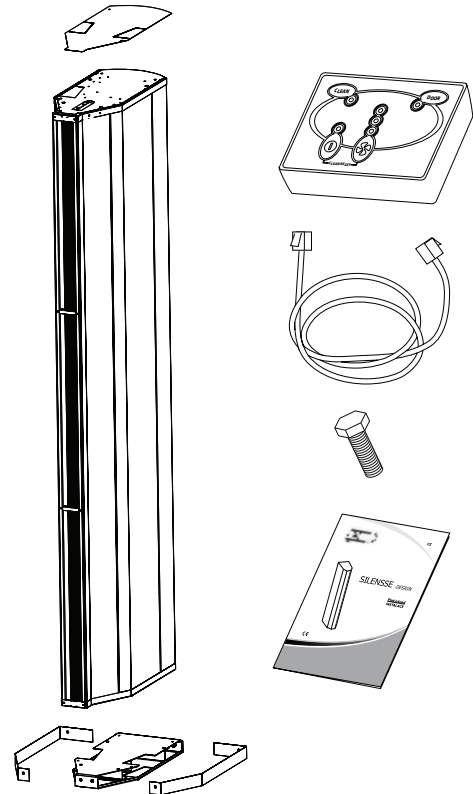
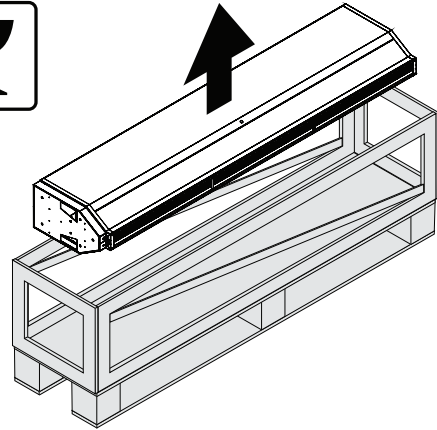


- Tarkista heti toimitusta vastaanottaessa, ettei pakattu tuote ole vaurioitunut. Jos pakkaus on vaurioitunut, tee reklamaatio rahdinkuljettajalle. Jos reklamaatiota ei tehdä ajoissa, kuljetusvahinkoon ei voi vedota myöhemmin.
- Tarkista, että tuote vastaa tilausta. Jos näin ei ole, älä pura tuotetta pakkauksesta, vaan ilmoita asiasta myyjälle välittömästi.
- Kun pakkaus on purettu, tarkista, että ilmaverho ja muut osat ovat kunnossa. Jos olet asiasta epävarma, ota yhteys myyjään.
- Rikkoutunutta verhoa ei saa asentaa!
- Jos tuotetta ei pureta välittömästi toimituksen jälkeen, se pitää varastoida kuiviin sisätiloihin, jossa lämpötila on alueella **+0 °C ... +40 °C**.



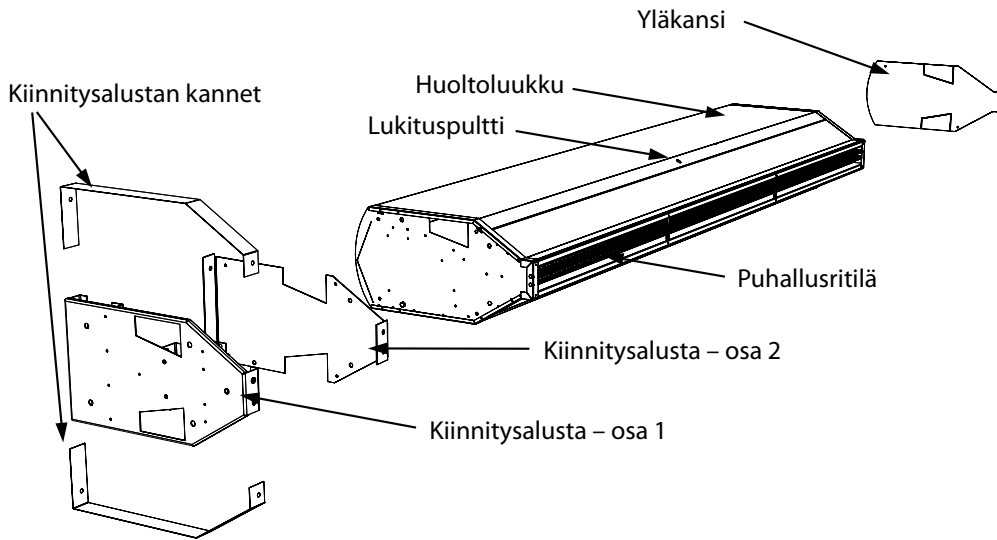
Kaikki käytetyt pakkausmateriaalit voidaan käyttää uudelleen tai kierrättää. Osallistu aktiivisesti ympäristönsuojeluun ja huolehdi siitä, että pakkausmateriaalit hävitetään tai käytetään uudelleen asianmukaisesti.

2.1 Tarkista toimitus



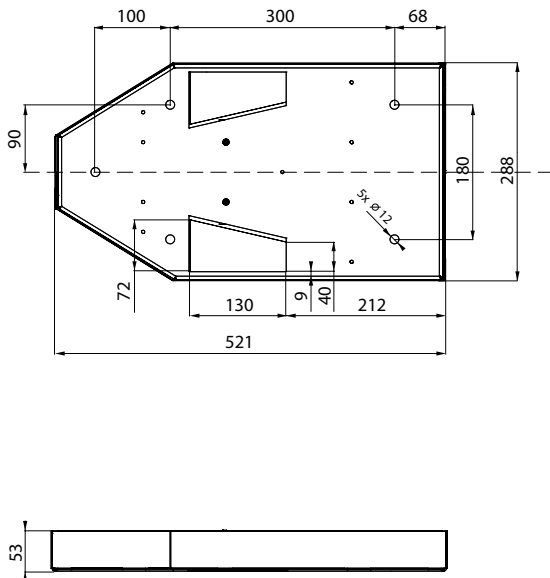
- Jos tuotteen kuljetuslämpötila on ollut alle 0 °C, anna sen lämmetä huoneen lämpöön pakkauksesta purkamisen jälkeen vähintään 2 tunnin ajan ennen käynnistystä. Näin verhon sisäinen lämpötila ehtii tasaantua.

3. TÄRKEIMMÄT OSAT

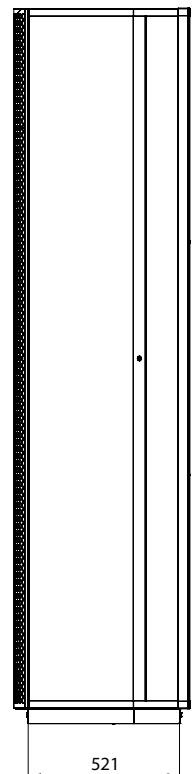
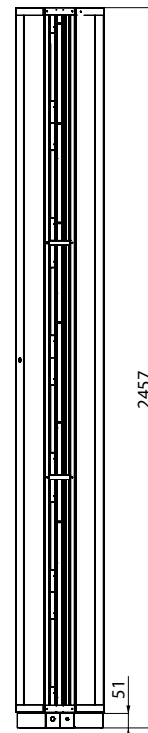
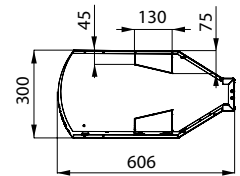


4. MITAT

Ilmaverhon mitat (mm)



Kiinnitysalustan mitat (mm)



5. TEKNISET TIEDOT

Tyyppi	Max. korkeus ovet* (m)	Ilmanpuhallus (m³/h)	Melutaso*** (dB(A))	Lämmittimen teho (kW)	Lämmittimen virrankulutus (V/A)	Tuulettimen teho (V/A)	Paino (kg)
VCV-B-25S	7.5 (11**)	5500	56	-	-	230/6.5	95
VCV-B-25E	7.5 (11**)	5400	55.5	24	400/33.5	230/6.5	103
VCV-B-25F	7.5 (11**)	5400	55.5	36	40/50	230/6.5	103
VCV-B-25W	7.5 (11**)	5100	55	41.1****	-	230/6.5	104

* Etäisyys, jossa ilmavirran keskinopeus putoaa arvoon 2m/sek. laitteen toimiessa täydellä teholla ja optimiolosuhteissa. Suluisissa oleva arvo koskee kaksipuolista ilmaverhoa.

** **Instalación en ambos lados.**

*** Akustinen paine mitattuna 3 metrin etäisyydeltä ilmaverhosta.

**** Kun veden lämpötila on 90/70 °C ja imuilman lämpötila on +18 °C.

Ilmaverhot, joissa on sähkölämmitin:

Tyyppi	Ilmanpuhallus (m³/h)	Lämmittimen teho (kW)	Tulolämpötila Δt (°C)
VCV-B-25E	5400	24	13.33
VCV-B-25F	5400	36	20

Ilmaverhot, joissa on lämmityskierukka veden lämmittämiseksi 90/70 °C:een ja imuilman lämpötila on +18 °C

Tyyppi	Ilmanpuhallus (m³/h)	Lämmittimen teho (kW)	Tulolämpötila (°C)	Veden virtausnopeus (l/s)	Painehäviö (kPa)
VCV-B-25W	5100	41,1	41,9	0,50	8

Ilmaverhot, joissa on lämmityskierukka veden lämmittämiseksi 80/60 °C:een ja imuilman lämpötila on +18 °C

Tyyppi	Ilmanpuhallus (m³/h)	Lämmittimen teho (kW)	Tulolämpötila (°C)	Veden virtausnopeus (l/s)	Painehäviö (kPa)
VCV-B-25W	5100	33,8	37,6	0,41	7

Ilmaverhot, joissa on lämmityskierukka veden lämmittämiseksi 70/50 °C:een ja imuilman lämpötila on +18 °C

Tyyppi	Ilmanpuhallus (m³/h)	Lämmittimen teho (kW)	Tulolämpötila (°C)	Veden virtausnopeus (l/s)	Painehäviö (kPa)
VCV-B-25W	5100	26,4	33,4	0,32	5

Ilmaverhot, joissa on lämmityskierukka veden lämmittämiseksi 60/40 °C:een ja imuilman lämpötila on +18 °C

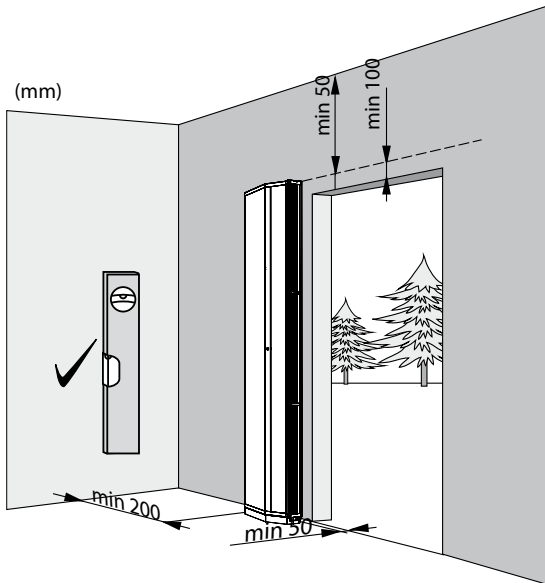
Tyyppi	Ilmanpuhallus (m³/h)	Lämmittimen teho (kW)	Tulolämpötila (°C)	Veden virtausnopeus (l/s)	Painehäviö (kPa)
VCV-B-25W	5100	19	29	0,23	4



Kupari-alumiiniseoksesta valmistettu lämminverikierukka on tarkoitettu enintään +100 °C:n lämpötiloille ja enintään 1.6 MPa:n paineelle.

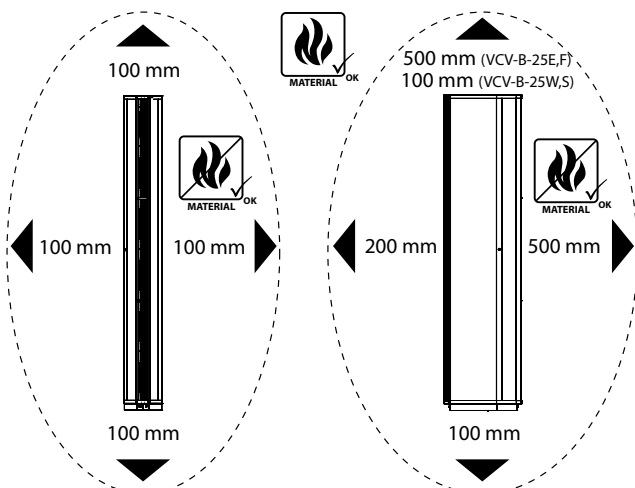
6.1 Asennuspaikan valinta

6.1-1 Asennusmitat



- Ilmaverho on asennettava **pystyasentoon!**
- Ilmaverhon asento on valittava niin, että huolto-
luukkuun pääsee käsiksi. (oikealta vasemmalle)
- Ilmaverhoa saa käyttää vain sisätiloissa, joissa
lämpötila on alueella +5 °C ... +35 °C ja suhteellinen
kosteus enintään 90 %
- Ilmaverhoa ei ole suunniteltu siirtämään ilmaa,
jossa on räjähtäviä tai palavia seoksia, kemiallisia
höyryjä, karkeaa pölyä, nokea, rasvaa, myrkyllisiä
aineita, tarttuvia bakteereja yms.

6.1-1 Asennusmitat

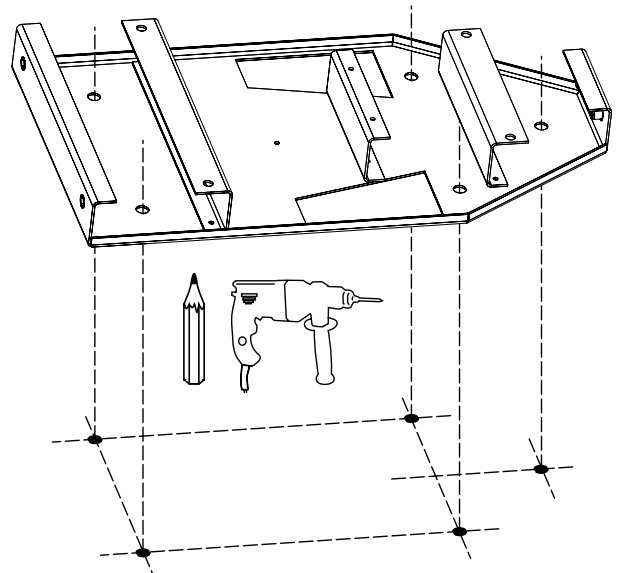


- **Vain syttymättömiä materiaaleja** (aineita, jotka eivät pala, savuta tai hiilly) tai palonkestäviä materiaaleja (aineita, jotka eivät pala, mutta savuavat, esim. kipsilevy) **saa asentaa 100 mm:n säteelle ilmaverhosta (kaikkiin suuntiin).** Nämä materiaalit eivät kuitenkaan **tukkia imu- ja puhallusilman aukkoja.**
- Sähkölämmittimellä varustettujen ilmaverhojen turvallinen asennusväli kiinteistä rakenteista ja syttyvistä materiaaleista on seuraava:
- turvallinen etäisyys syttyviin materiaaleihin pääasiallisen puhalluksen suuntaan (puhallusluukkujen taakse) on **500 mm.**
- turvallinen etäisyys syttyviin materiaaleihin ilmaverhon päällä on **500 mm.**
- turvallinen etäisyys syttyviin materiaaleihin muihin suuntiin on **100 mm.**

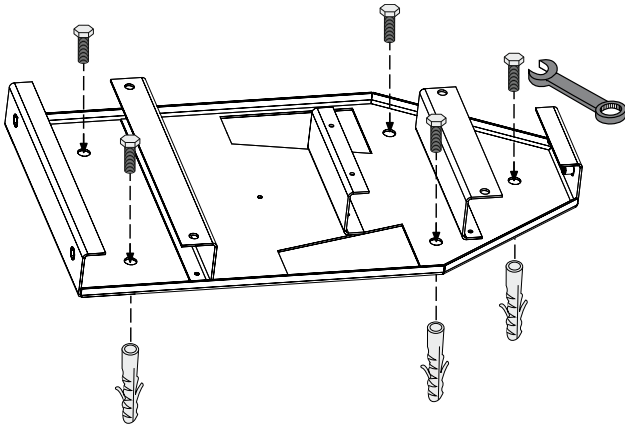
6.1-3 Asennuspaikan mittaaminen

Mittaa ilmaverhon asennuspaikka. Jos sähkökaapelit pitää johtaa lattiaa pitkin, asennusalue on merkittävä mukaan lukien sähkö- ja lämmityslinjat (ilmaverho VCV-B-25W).

Mittaa ja merkitse kiinnitysalustan reiän paikat. Reikien paikan voi tarkistaa asettamalla kiinnitysalustan merkittyyn kohtaan.



6.1-4 Kiinnitä kiinnitysalusta (osa 1) lattiaan

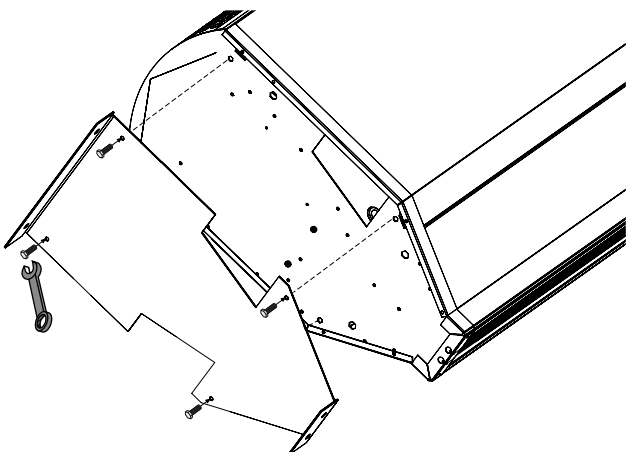


Ilmaverho on kiinnitettävä kunnolla!
Käytä vain korkealuokkaisia kiinnitysmateriaaleja!



- Vähintään **5 kpl M8** -ruuveja (eivät sisälly toimitukseen). Pulttien tyyppi ja koko riippuu lattiamateriaalista.
- Samantyyppiset, sama määrä ja samaa kokoa olevat kiinnitysholkit lattiamateriaalista riippuen.
- Pora, jossa on vastaavankokoinen terä.

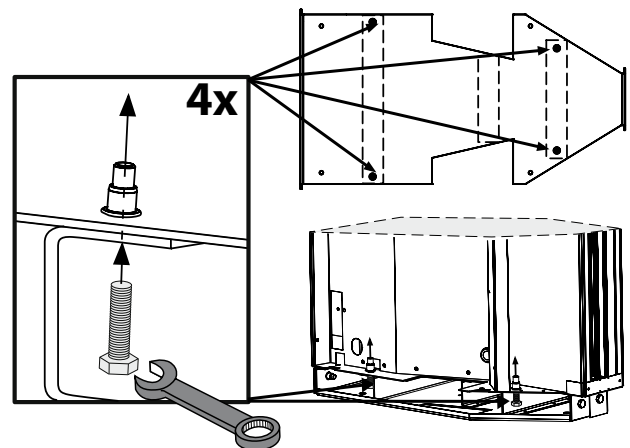
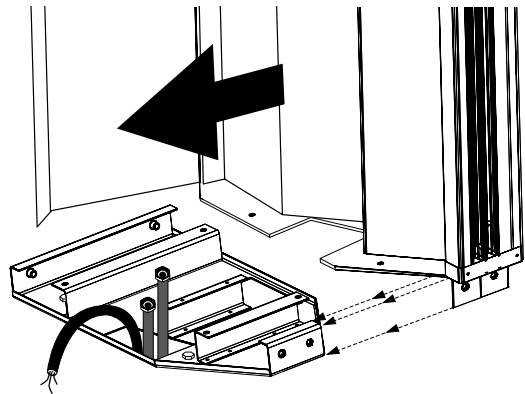
6.1-5 Pulttaa kiinnitysalusta (osa 2) ilmaverhoon



- Vähintään **4 kpl M5** -pultteja (eivät sisälly toimitukseen).
- Numeron 10 jakoavain

6.1-6 Työnnä ilmaverho alustaan (osa 1)

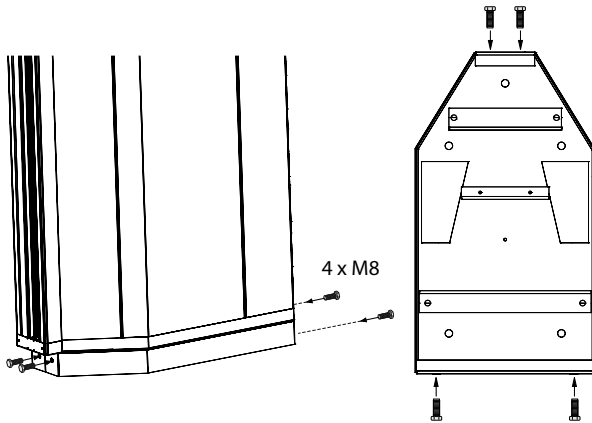
Kiinnitä ilmaverho, jossa on jo yksi kiinnitysalusta (osa 2) jo lattiaan kiinnitettyyn alustaan (osa 1) ja kiinnitä ilmaverho alustaan välittömästi 4 pystyasentoon asetetulla M8-pultilla. (sisältyy toimitukseen)



- Pidä ilmaverhosta tukevasti kiinni työntäessäsi sitä kiinnikkeeseen!
- Kun ilmaverho on oikeassa asennossa, kiinnitä kiinnitysalusta (osat 1) välittömästi toiseen kiinnitysalustaan (osa 2) käyttämällä 4 kpl M8-pulttia. (sisältyy toimitukseen)

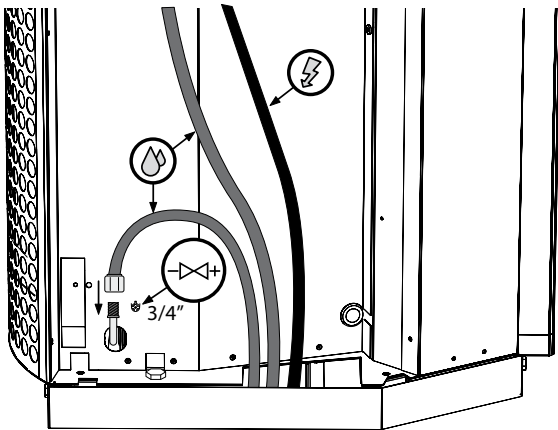
6.1-7 Peitä kiinnitysalusta

Aseta kiinnitysalustan suojat paikalleen ja pulttaa ne vaakatasoon 4 kiinnityspultilla.



6.2 VEDEN TULO- JA MENOLETKUN KIINNITTÄMINEN

VCV-B-25W



- Letku , jossa on G3/4" -liitäntä



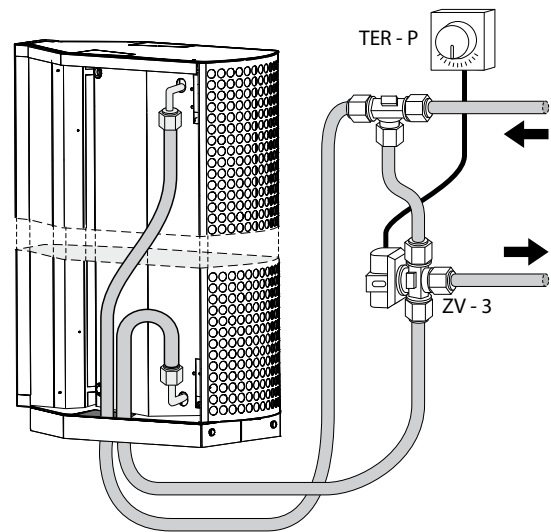
- Lämmittimen kytkennän ja testauksen saa suorittaa vain LVI-alan ammattilainen, jonka on noudatettava kyseisessä maassa voimassa olevia sääntöjä ja määräyksiä.

- Veden tulo- ja menokohta voidaan valita halutusti. (vasemmalta oikealle)
- Veden maksimilämpötila on +100 °C. Maksimipaine on 1,6 MPa. Suosittelemme asentamaan sulkuventtiilin lämmittimeen, jotta vedentulo voidaan katkaista.
- Vesikierukassa on kaksi ilmaventtiiliä, joita voidaan käyttää myös ilmaukseen. Ne sijaitsevat vesikierukan kummassakin päässä

6.2-1 1 Vesikierukan säätäminen ZV-3-kolmitieventtiilillä



Venesse Comfort -ilmaverhon vesikierukan säätäminen tapahtuseen.

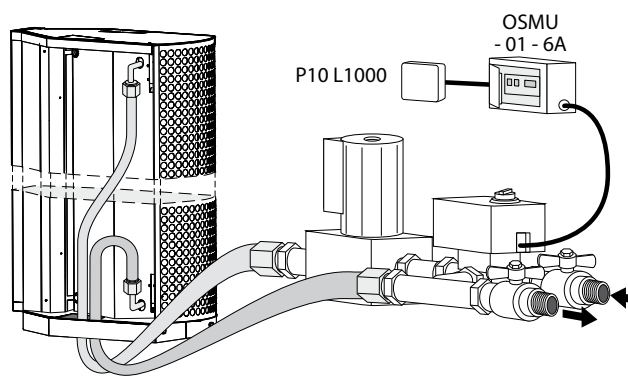


- Yksityiskohtaiset tiedot vesikierukan säätämisestä kolmitieventtiilillä (ZV-3) sekä liitäntätiedot saa ZV-3-kolmitieventtiilin ohjeesta.

6.2-2 Vesikierukan säätäminen SMU-sekoitusventtiilillä



Venese Comfort -ilmaverhon vesikierukan säätäminen tapahtuseen.



- Yksityiskohtaiset tiedot vesikierukan säätämisestä sekoitusventtiilillä (SMU) sekä sekoitusventtiilin ohjauslaitteen (OSMU) liitännätiedot saa SMU-sekoitusventtiilin ohjeesta.

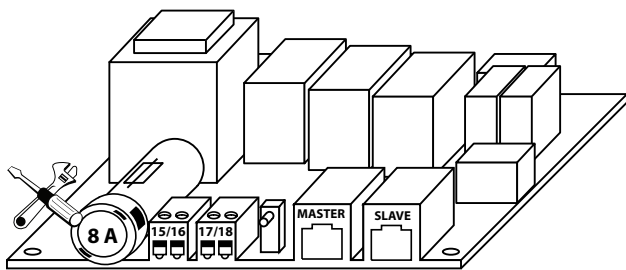


- Ilmaverhon sähkökytkentöjen pitää perustua ammattimiehen laatimaan sähkösuunnitelmaan.
- Asennuksen saa suorittaa vain ammattitaitoinen sähkömies. Kaikkia voimassa olevia kansallisia sääntöjä ja määräyksiä on noudatettava.
- Tuotteessa olevat sähkökaaviot ovat ensisijaisia tässä ohjeessa oleviin kaavioihin nähden!
- Ennen asennusta on tarkistettava, että liittimien merkinnät ovat samat kuin sähkökaaviossa. Jos olet asiasta epävarma, ota yhteys myyjään.
- Älä missään tapauksessa kytke ilmaverhoa päälle.
- Älä kurota ilmaverhoon, ellei virtaa ole katkaistu!
- Jos tuote on kytketty muuhun kuin alkuperäiseen ohjausjärjestelmään, säätö- ja mittauskomponenttien kytkentä pitää tilata järjestelmän toimittaneelta taholta.

Kaapelin vähimmäismitat:

Tyyppi	Kaapeli (ks x mm ²)
VCV-B-25S	3 x 1,5
VCV-B-25E	5 x 6
VCV-B-25F	5 x 10
VCV-B-25W	3 x 1,5

6.3 SÄHKÖVIRRRAN KYTKEMINEN





- Sähkö tiedot ovat näkyvissä arvokilvessä, joka sijaitsee ilmaverhon huoltoluukun alla.

Ilmaverhon tyyppi

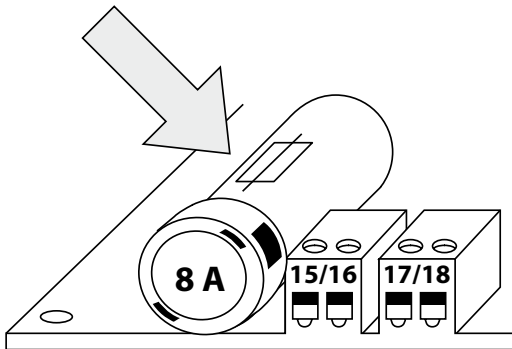
U = jännite	I = kokonaisvirta
f = taajuus	P = Teho
n = nopeus	m = paino
ph = vaihe	IP = IP-luokka
av = Ilman puhallus	ver =

Sarjanumero

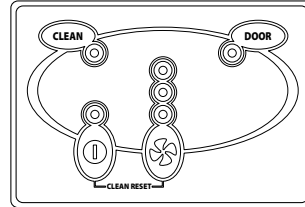
- Ilmaverho on suojattava **asianmukaisella vikavirtakytkimellä** sen **sähköparametrien mukaisesti**. Emme turvallisuussyistä suosittele ylisuojausta.
- Verhon kytkentä pitää suorittaa TN-S-järjestelmän mukaan, joka tarkoittaa sitä, **että nollajohdon on oltava aina kytkettynä**.
- Sähköverkkoon pitää olla kytkettynä pääkytkin, **joka kytkee sähköverkon kaikki vaiheet**.
- Ilmaverhon koteloitiluokka on IP20.



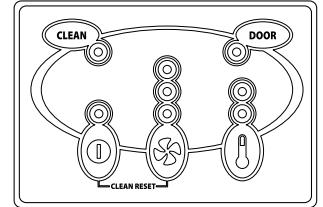
Venese Comfort -ilmaverhoissa on 8 ampeerin sulake. Sulake suojaa sähköpaneelia ja tuulettimia. Se sijaitsee sähkötaulussa ovikytkimien ja muiden kytkimien liittimien vieressä.



6.4 OHJAUSPANEELIN ASENNUS



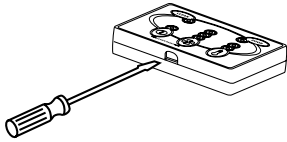
DM-ohjaus ilmaverhoille, joissa on vesikierukka tai ne ovat ilman lämmitintä



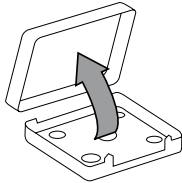
DM-ohjaus ilmaverholle, jossa on sähkölämmitin

ASENNUS

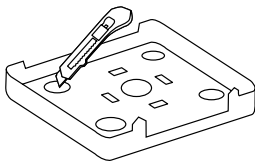
6.4-1 Paina ruuvimeisselillä ohjauspaneelin kannen lukkoa.



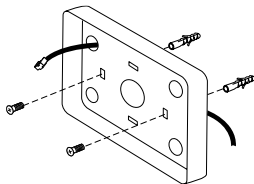
6.4-2 Avaa laatikko ja irrota etukansi yläkiinnikkeistä. Laita laatikontakakoosa talteen.



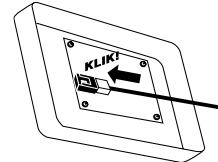
6.4-3 Tee läpivienni yhteyskaapelille. Käytä tähän tarkoitukseen muotoiltua aluetta.



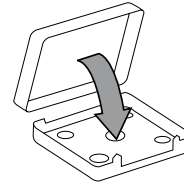
6.4-4 Vedä yhteyskaapeli tekemäsi läpiviennin kautta ja kiinnitä paneelin takaosa seinään.



6.4-5 Vedä yhteyskaapeli sähkötauluun, joka sijaitsee paneelin etukannessa.



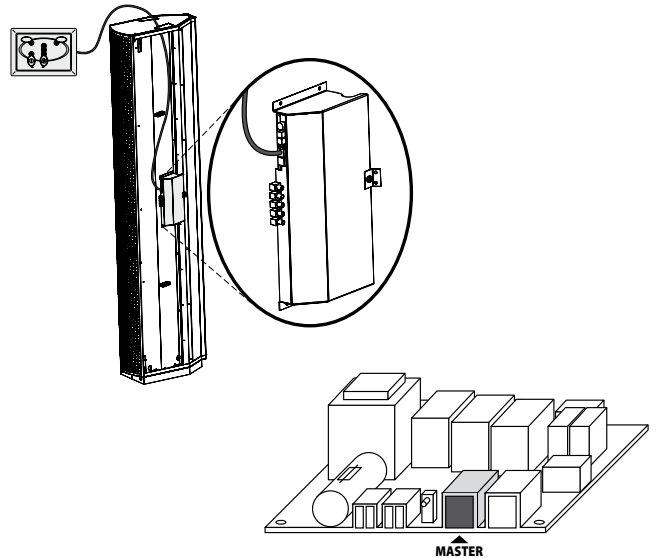
6.4-6 Kiinnitä etukansi ohjauspaneelin yläkiinnikkeisiin ja napsauta kansi alakiinnikkeisiin.



6.4-7 Kiinnitä ohjauspaneelin kansi painamalla sitä alas.

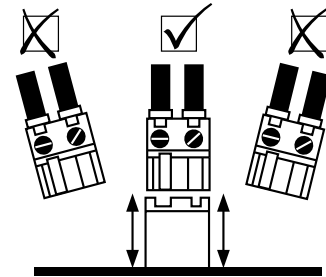


6.4-8 Kiinnitä yhteyskaapelin toinen pää ilmaverhon elektroniikkaosassa sijaitsevaan ISÄNTÄ-liittimeen.





- Kaapelia ei saa ohjata virtakaapeleiden yhteyteen, vaan sen on sijoitettava riittävän etäisyyden päässä.
- Varmista, että liitin napsahtaa paikalleen.
- kun asennat kaapelia seinään, varmista, ettei eriste rikkoudu
- Jos kaapelia ei kytketä välittömästi ohjauspaneelin ja ilmaverhon asentamisen jälkeen, liittimen tai kaapelin päät on teipattava eristysnauhalla, jotta voidaan suojautua mekaanisilta vaurioilta ja oikosuluilta.
- Kaapeliliitin ei saa joutua kosketuksiin veden tai muun nesteen kanssa.



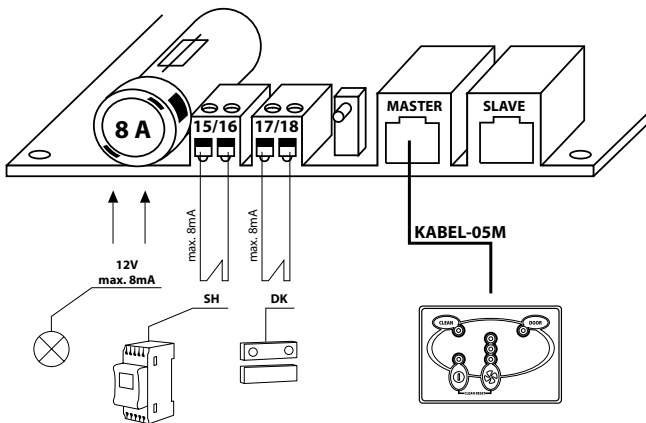
Pätica konektora

- Jokaisen komponentin kytkemiseen pitää käyttää alkuperäistä kaapelia tai sen ominaisuuksia vastaavaa kaapelia.

6.5 ULKOISTEN KOMPONENTTIEN KYTKENTÄ

(Lisävarusteet:)

Esimerkkejä johdotuksesta:
(koskee kaikkia ilmaverhotyyppejä)



- Kytettäessä ulkoisia komponentteja **ilmaverhon virta pitää olla katkaistu.**
- Kaikkien ulkoisten komponenttien pitää olla kytketty **sähkökaavion mukaan.**
- Liittimet pitää kytkeä sähkötauluun käyttämällä vain **kohtuullista voimaa ja aina pystysuorassa alustaan nähden.**

6.5-1 DK-ovikytkin

	Eristetty kytkin, jonka maksimi-jännite on 12 V. Kaapeli: Kaksoisytimellä varustettu kaapeli, jonka halkaisija on 0,5 mm. Maksimipituus: 50 m.
	Kytkin ilmaverholle: 15/16 Ei sisälly toimitukseen.

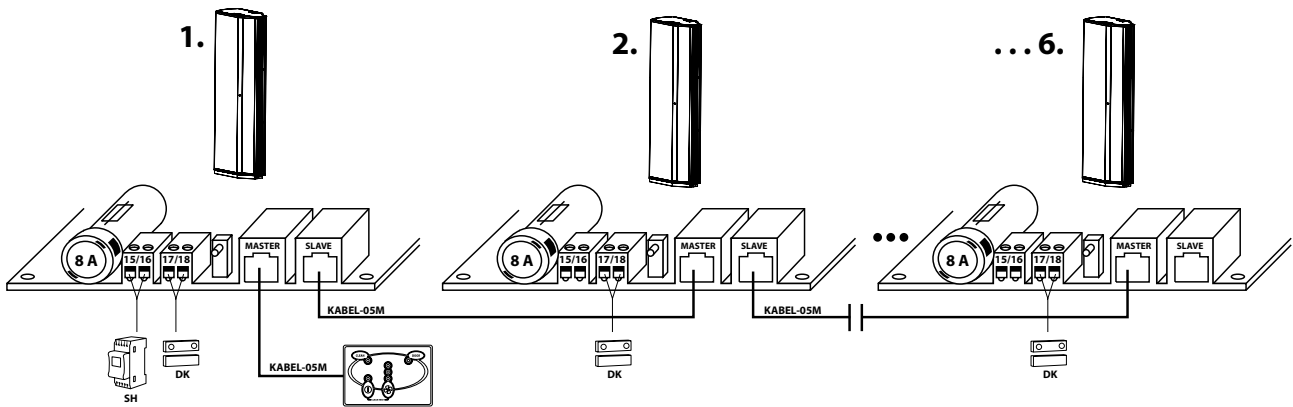
6.5-2 SH-ajastinkytkin

	Eristetty kytkin, jonka maksimi-jännite on 230V. Kaapeli: Kaksoisytimellä varustettu kaapeli, jonka halkaisija on 0,5 mm. Maksimipituus: 50 m. Kolmijohtiminen virtakaapeli, jonka halkaisija on 1,5 mm.
	Kytkin ilmaverholle: 15/16 Ei sisälly toimitukseen. Ajastinkytkin on muokattu kiinnitettäväksi DIN-kiskoon. Suosittelemme sen sijoittamista jakorasiaan. Ajastinkytkimellä on oltava oma virransyöttö.

6.6 USEAMMAN ILMAVERHON KYTKENTÄ – KETJUTUS

Venese Comfort -ilmaverhot on suunniteltu niin, että jopa kuusi ilmaverhoa voidaan asentaa ketjuksi, jolloin niitä voidaan ohjata yhdestä ohjauspaneelista.

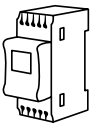
Valitse yksi ilmaverho ohjaavaksi (ISÄNTÄ) ja kytke ohjauspaneeli tähän verhoon. Kytke sitten tähän ilmaverhoon muut ohjattavat verhot (ORJAT). Ilmaverhot kytketään toisiinsa ja ohjauspaneeliin samantyyppisellä yhteyskaapelilla.



DK=ovikytkin ; SH=ajastinkytkin.


Ketjutettuihin ilmaverhoihin voidaan lisätä seuraavat komponentit:

SH-ajastinkytkin




Ajastinkytkin kytketään isäntäverhoon

- Yhtä ilmaverhoketjua kohden voidaan asentaa vain yksi ajastinkytkin.
- Ajastinkytkin sulkee kaikki ketjun ilmaverhot



- Huonetermostaatti (TER-P) voidaan kytkeä ajastinkytkimen tilalle

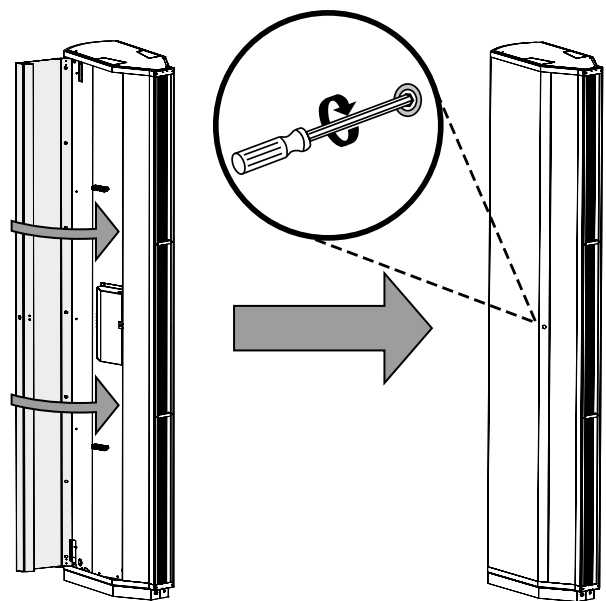
DK-ovikytkin



- Ovikytkin voidaan kytkeä jokaiseen ilmaverhoon.
- Linkitettyinä jokainen ilmaverho vastaa omaan kytkimeensä.

6.7 ILMAVERHON PEITTÄMINEN

Kun virta, kaikki vesisyötöt ja ulostulot sekä ulkoiset ohjauslaitteet on kytketty, sulje ja kiinnitä ilmaverhon huoltoluukku.





Ennen verhon käyttöönottoa on tarkistettava seuraavat seikat:

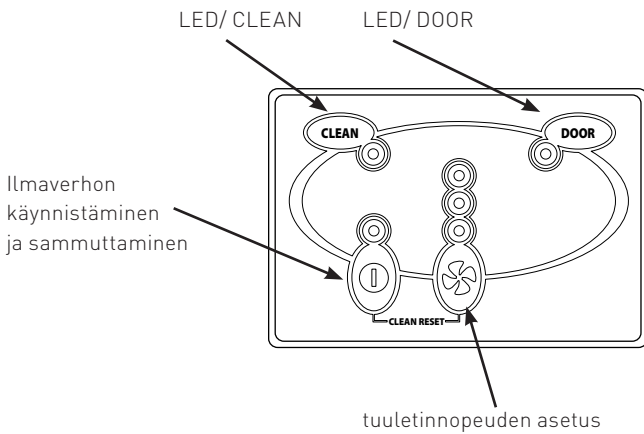
- Verhoon ei ole jäänyt työkaluja tai muita esineitä, jotka voivat rikkoa sen.
- Sähkönsyöttö ja tarvittaessa lämmitysveden kytkennät on tehty oikein.
- Verho on asianmukaisesti peitetty.
- Ohjauspaneeli on asianmukaisesti peitetty.

Tarkista ensimmäisen käynnistyksen yhteydessä myös laitteen perustoiminnot (tuuletin liike, lämpö). Tarkista muut asetetut toiminnot **Venesse Comfort -ilmaverhon käyttö- ja huolto-ohjeiden mukaisesti.**

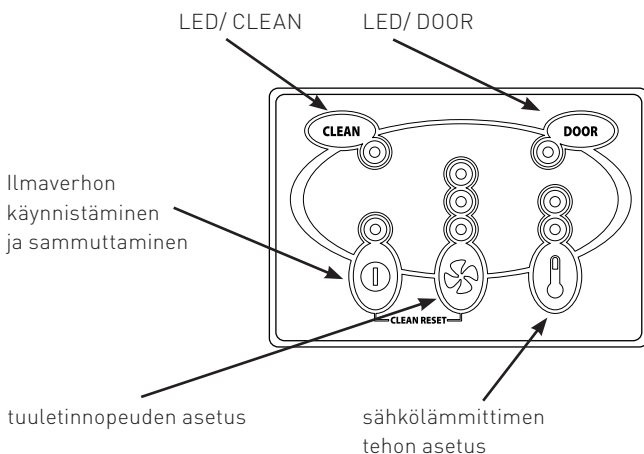
7.1 PAINIKKEET

7.1-1 Ohjauspaneeli

VCV-B-25W, VCV-B-25S

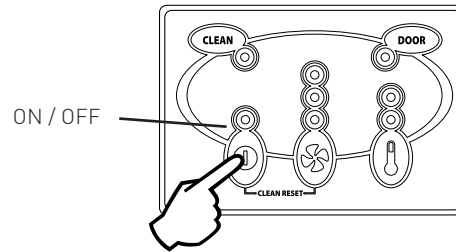
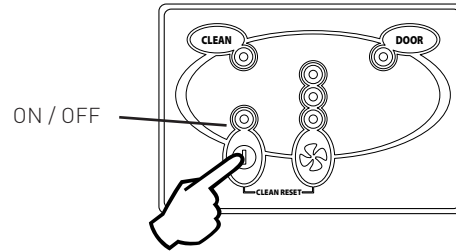


VCV-B-25E, VCV-B-25F



7.1-2 Ilmaverhon käynnistäminen ja sammuttaminen

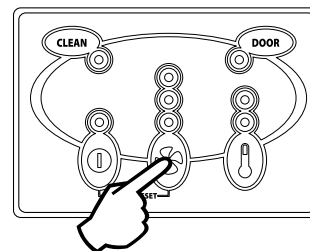
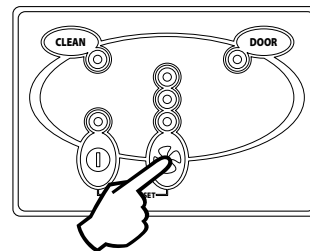
Painamalla -painiketta ilmaverho käynnistetään. Se sammutetaan painamalla samasta painikkeesta uudelleen.



Asetukset näkyvät painikkeen yläpuolella olevan led-valon syttymisenä.


7.1-3 Tuuletinnopeuden asetus

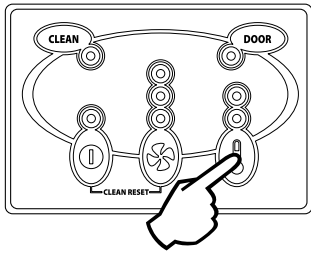
Painamalla -painiketta valitaan yksi kolmesta nopeudesta ja sammutetaan tuuletin.



Asetukset näkyvät painikkeen yläpuolella olevan led-valon syttymisenä.

7.1-4 Sähkölämmittimen asetus

Painamalla -painiketta valitaan toinen kahdesta lämmitystasosta tai sammutetaan lämmitin.



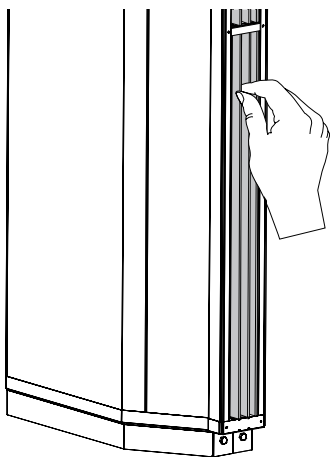
Asetukset näkyvät painikkeen yläpuolella olevan led-valon syttymisenä.

7.1-5 Vesitoimisen lämmittimen asetus

Lisätietoa vesitoimisen lämmittimen säätämisestä saa asianomaisesta käyttöohjeesta (esim. ZV-3, TER-P, SMU+OSMU jne.)!

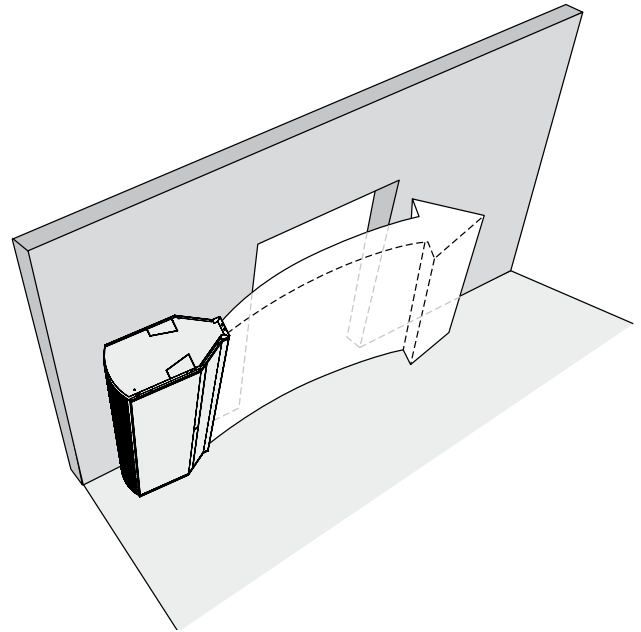
7.2 ILMAVIRTAUKSEN SUUNTAUS

Ilmavirran suunta asetetaan kallistamalla tuulettimen läppiä haluttuun suuntaan.



Optimaalinen vaikutus saavutetaan suuntaamalla molempia läppiä hieman eteenpäin.

8. LOPPUSANAT



Kun ilmaverho on asennettu, lue Venesse **Comfort** -ilmaverhon käyttö- ja huolto-ohje sekä ilmaverhon turvaohjeet.

Jos sinulla on kysyttävää, ota yhteys myynti- tai huolto-osastoomme.