

300 backslagsventil | 300 check valve | 300 takaiskuventtiili



Onnline 300 takaiskuventtiili

- Asennus laippojen väliin PN10/16
- Lyhyt asennuspituus
- Erilaisille nesteille ja kaasuille
- Myös jousella, DN 40-300



Onnline 300 check valve

- Between flanges PN10/16
- Short face to face diameter
- For liquids and gas
- Also with spring, DN 40 - 300



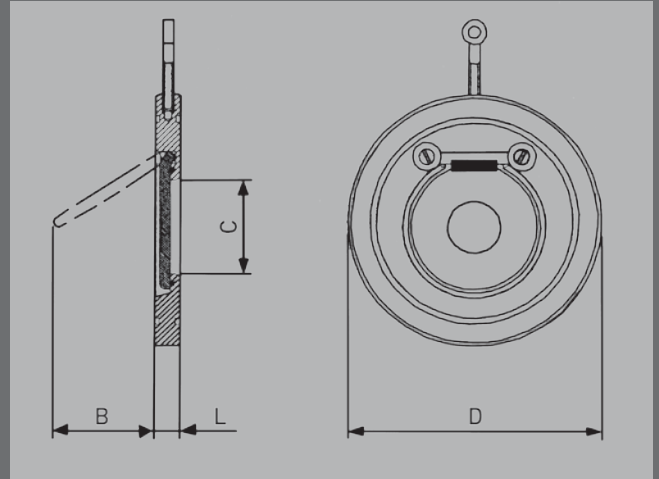
Onnline 300 backslagsventil

- Inspänning mellan flänsar, PN10/16
- Kort bygglängd
- För vätskor, gaser mm
- Också med fjäder, DN 40 -300

KOODI | KOD | CODE

DN	310N	320V	320TS
50	* 399 8501	* 399 8521	* 3998551
65	* 399 8502	* 399 8522	* 3998552
80	* 399 8503	* 399 8523	* 3998553
100	* 399 8504	* 399 8524	* 3998554
125	* 399 8505	* 399 8525	* 3998555
150	* 399 8506	* 399 8526	* 3998556
200	* 399 8507	* 399 8527	* 3998557
250	399 8508	* 399 8528	3998558
300	399 8509	399 8529	3998559
350	399 8510	399 8530	
400	399 8511	399 8531	

*Varastomalli | Lagerstandard | Stock product



KOODIAVIN | PRODUKTNYCKEL | KEY FIGURES

RG3 1 0 N DN150

- without spring
S with spring

Tiiviste Tätning Seat, o-ring T (°C)

N	nitriili	nitril	nitrile	-30 - +100
E	EPDM	EPDM	EPDM	-40 - +130
V	viton	viton	viton	-20 - +180
T	teflon	teflon	teflon	-40 - +220
M	metalli	metäl	metal	-40 - +130

Runko/Läppä Hus/Spjäll Body/Disc

1	teräs	stål	carbon steel	ST 44-2, ASTM A 105
2	haponkestävä	syrafast stål	stainless steel	1.4401, AISI316
3	alupronssi	alumin.bronsi	alu-bronze	ASTM B 148-68 ALLOY 9 C
4	alumiini	aluminium	aluminium	ASTMSC 84 B

DN	L	B	C	D		kg	KV	MIN. ΔP (mbar)						
				PN10	PN16			PN10	→		↑		→	
									10°	60°	S 10°	S 60°	S	
40	14	30	22	95	95	0,7	17	4	14	17	14	25	28	
50	14	35	32	109	109	0,9	26	4	14	17	14	25	28	
65	14	48	40	129	129	1,2	42	4	14	17	14	25	28	
80	14	60	54	144	144	1,5	67	4	14	17	14	25	28	
100	18	78	70	164	164	2,4	247	4	14	17	14	25	28	
125	18	98	92	195	195	3,4	549	4	14	17	14	25	28	
150	20	117	112	220	220	4,6	727	4	14	17	14	25	28	
200	22	160	154	275	275	7,5	1042	4	21	24	16	35	38	
250	26	200	200	330	332	13,1	1903	4	21	24	16	35	38	
300	32	235	240	380	387	20,4	2214	4	21	24	16	35	38	
350	38	258	270	440	447	32	4169	4	21	24				
400	44	300	310	490	495	48	5233	4	21	24				
450	50	331	360	540	557	63	6695	7	28	35				
500	56	268	405	595	617	87	10229	7	28	35				
600	62	435	486	695	734	13	16262	7	28	35				