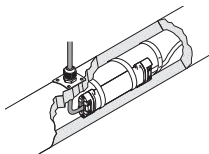


## SVENSKA

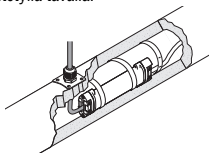
- 1 Min. och max. installations- och drifttemperatur inklusive eventuella reduktionsfaktorer enligt tillverkaren, skall beaktas av projektören och installatören.
- 2 Matarkabellängden är baserad på 4%-ig spänningsfall vid säkringens märkspänning. Längden kan variera beroende på applikationen och skall bekräftas vid elprojekteringen.
- 3 Om H07RN-F eller PVC matarkablar används till BTV-kablar skall matarkabeln böjas bort från röret som bilden visar.



- 4 Om matarkabeln är i kontakt med röret reduceras den maximala exponeringstemperaturen av C-150 till 200°C.

## SUOMI

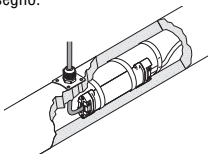
- 1 Suunnittelijan ja asentajan on otettava huomioon virtakaapelin valmistajan ilmoittamat rajoitukset koskien asennuslämpötiloja.
- 2 Virtakaapelin pituus valitaan olettaen, että kytkimen nimellisvirralla tapahtuu 4 %:n jännitteenpudotus. Pituus voi vaihdella kunkin sovelluskohteen mukaan ja se olisi vahvistettava työsuunnitelmassa.
- 3 Jos BTV-kaapelin kytkemiseen käytetään H07RN-F tai PVC-kaapelia, kaapeli on taivutettava pois putkesta piirroksessa esitetyllä tavalla.



- 4 Jos virtakaapeli on kosketuksissa putken kanssa, C-150:n korkein altistuslämpötila laskee 200°C:een.

## ITALIANO

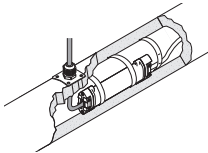
- 1 Le temperature massima e minima di installazione e di processo, compresi eventuali fattori di riduzione prescritti dal costruttore del cavo, devono essere considerati dal progettista e dall'installatore.
- 2 La lunghezza del cavo di potenza è ottenuta considerando una caduta di tensione alla corrente nominale dell'interuttore pari al 4%. La lunghezza può variare a seconda delle applicazioni e deve essere verificata in fase di progetto elettrico.
- 3 Se viene utilizzato un cavo di potenza H07RN-F o in PVC per un'applicazione con BTV, il cavo di potenza si deve allontanare dal tubo come indicato nel disegno.



- 4 Se il cavo di potenza è in contatto con il tubo, la massima temperatura di esposizione del C-150 sarà ridotta a 200°C.

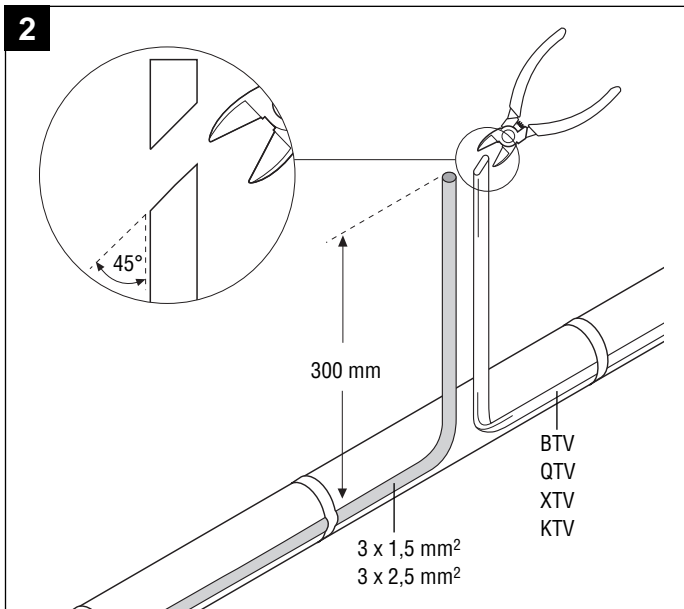
## ESPAÑOL

- 1 Las temperaturas min. y max. de instalación y operación dadas por el fabricante de los cables de alimentación, incluyendo posibles factores de reducción, deben ser consideradas en el momento de realizar el diseño y la instalación.
- 2 Las longitudes de cable están basadas en una caída del 4% sobre la tensión nominal del magnetotérmico. Esta longitud puede variar en alguna aplicación particular y debe ser verificada en el diseño eléctrico a realizar.
- 3 Si se utiliza cable de alimentación tipo H07RN-F o de PVC en un diseño con la gama BTV-, el cable de alimentación debe quedar separado de la tubería traceada según los dibujos adjuntos.

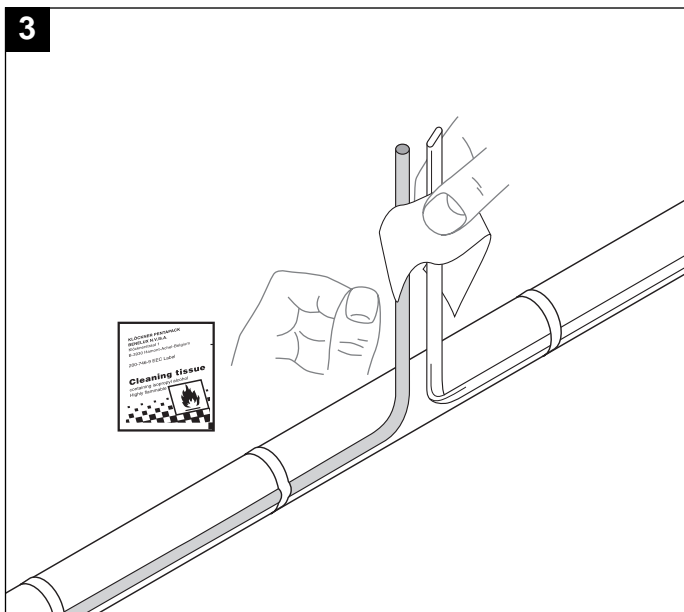


- 4 Si el cable de alimentación está en contacto con la tubería traceada: la temperatura máxima de exposición del kit C-150-E se reduce a 200°C.

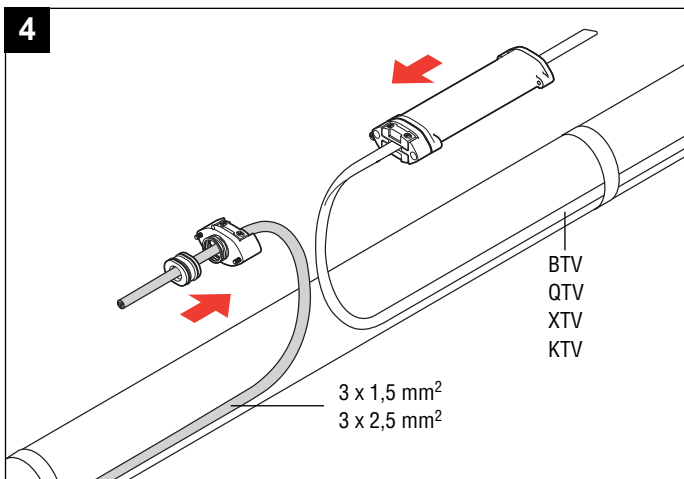
2



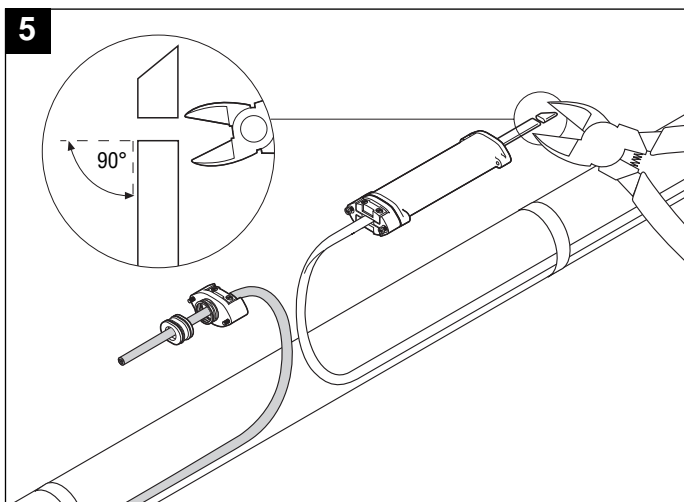
3



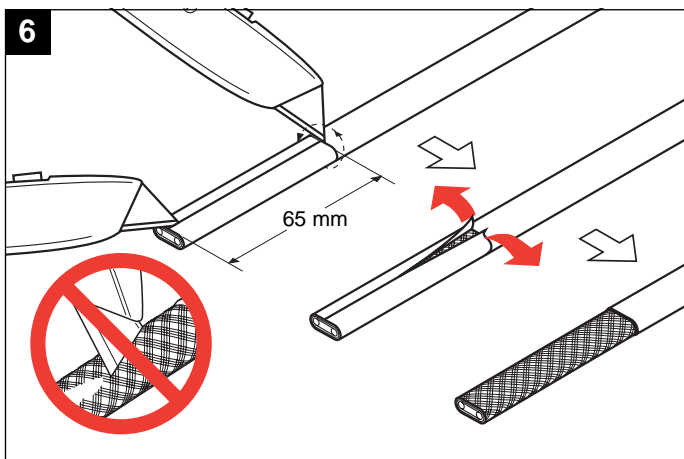
4



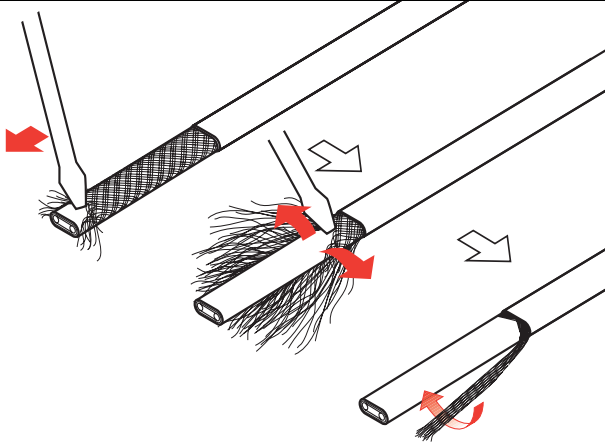
5



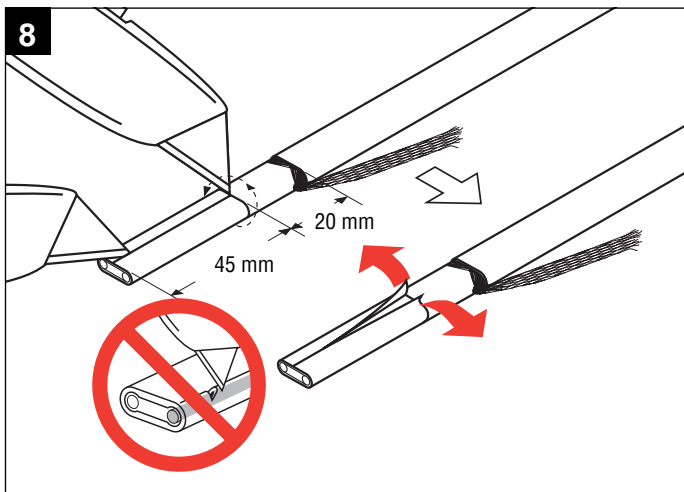
6



7

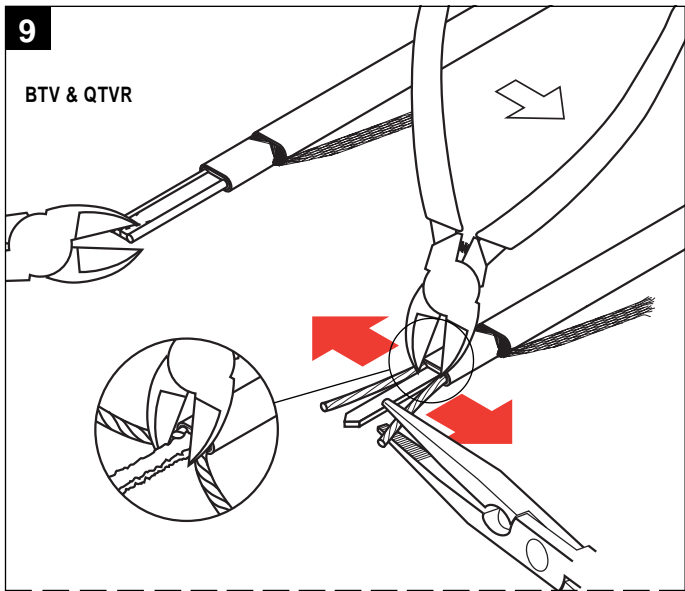


8

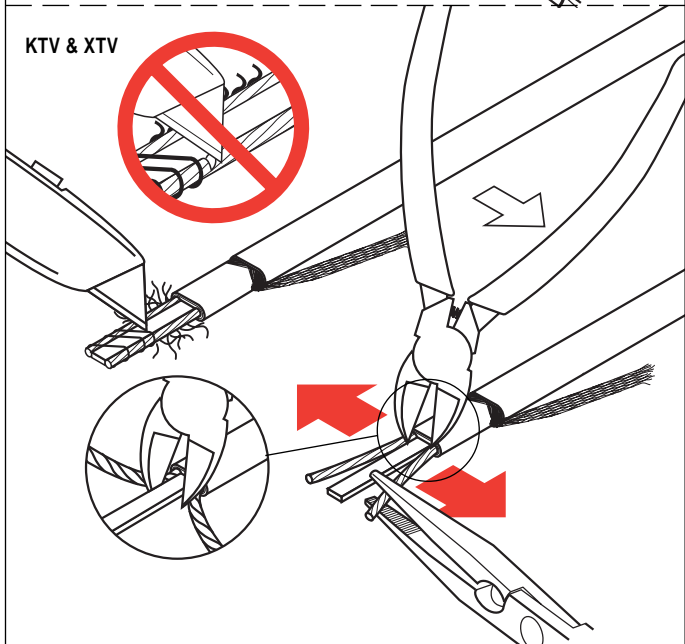


9

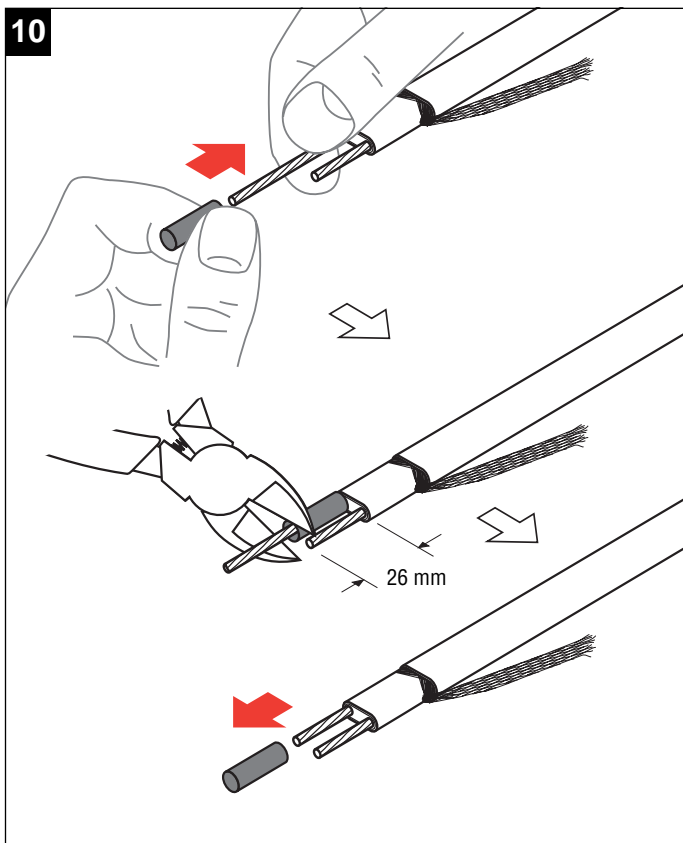
BTV & QTVR



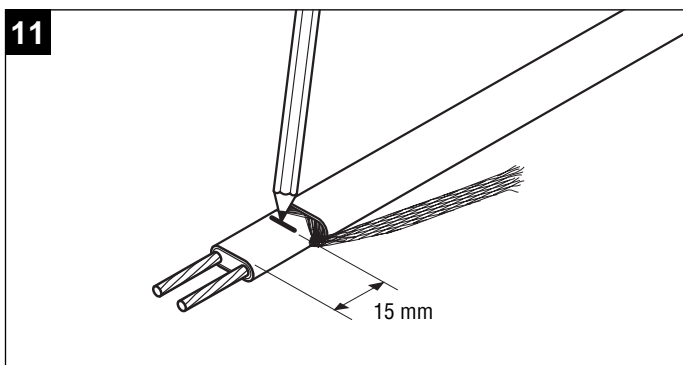
KTV & XTV



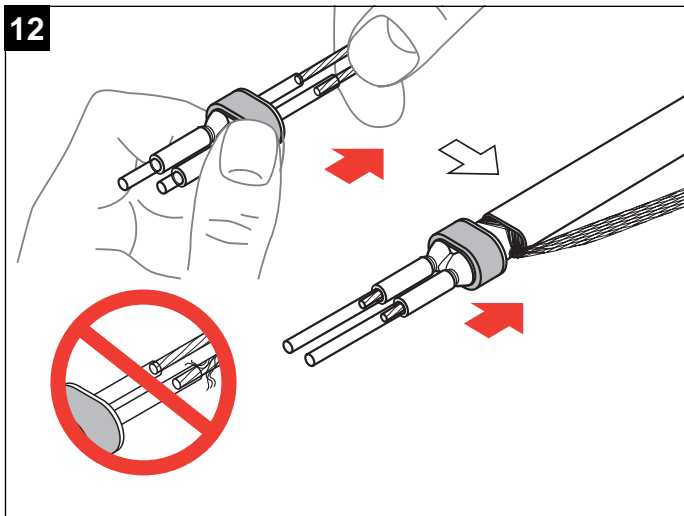
10



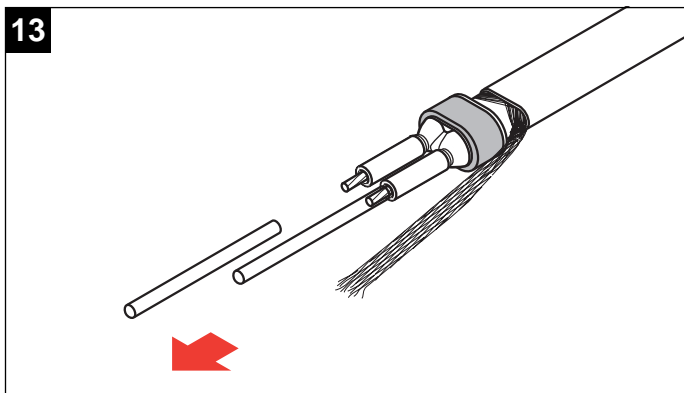
11



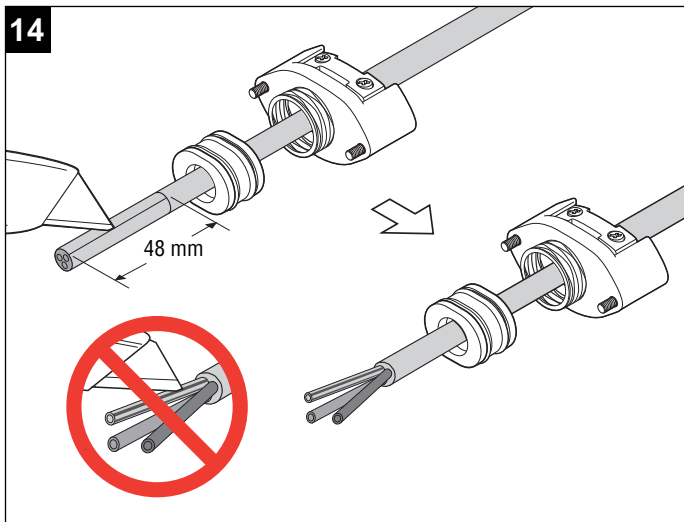
12



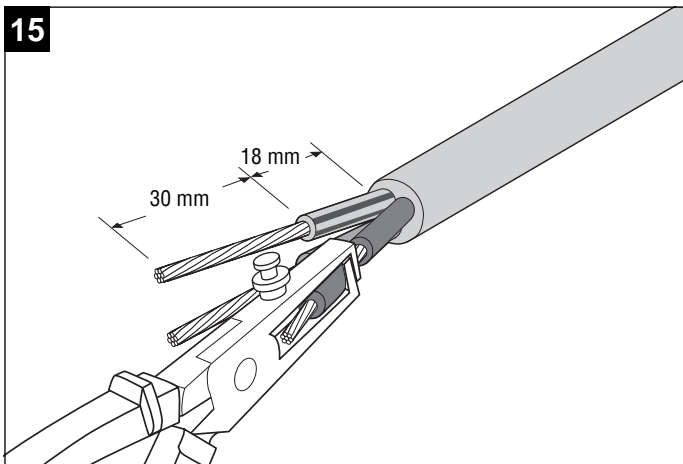
13



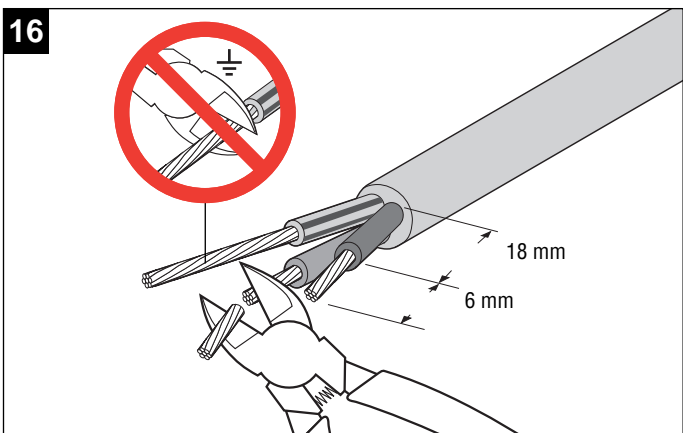
14



15

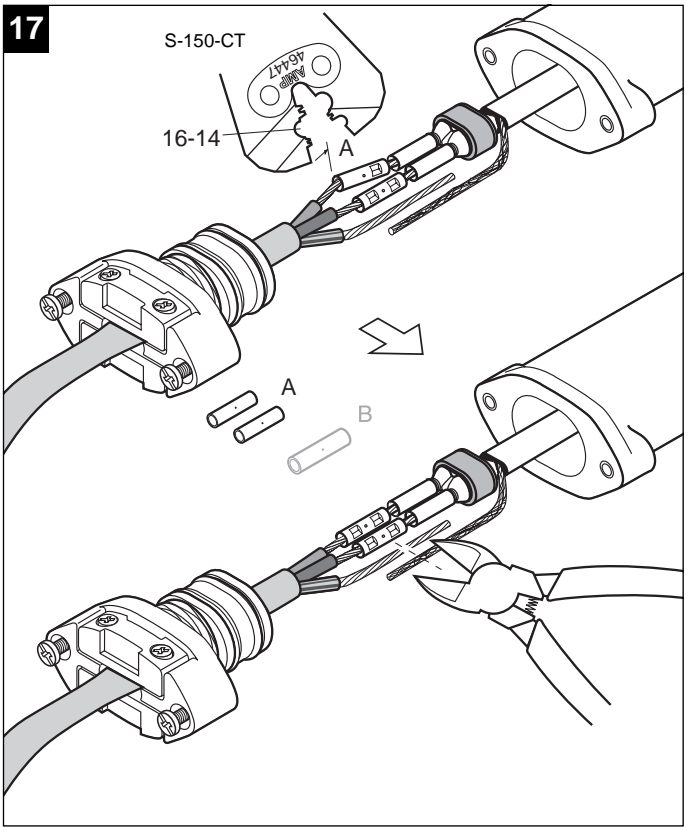


16

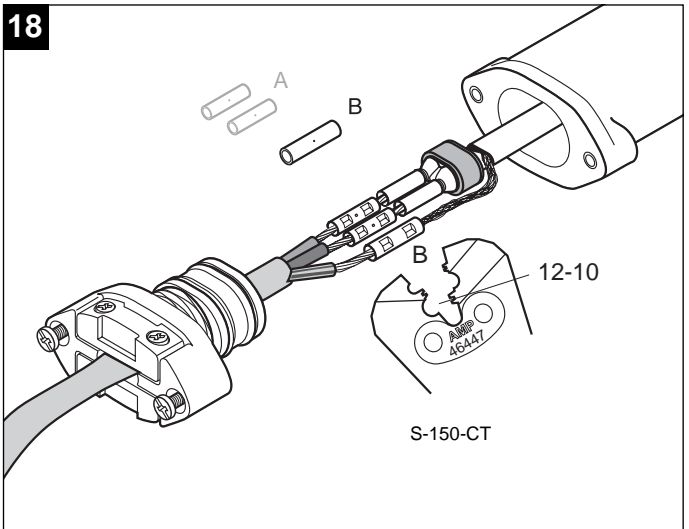




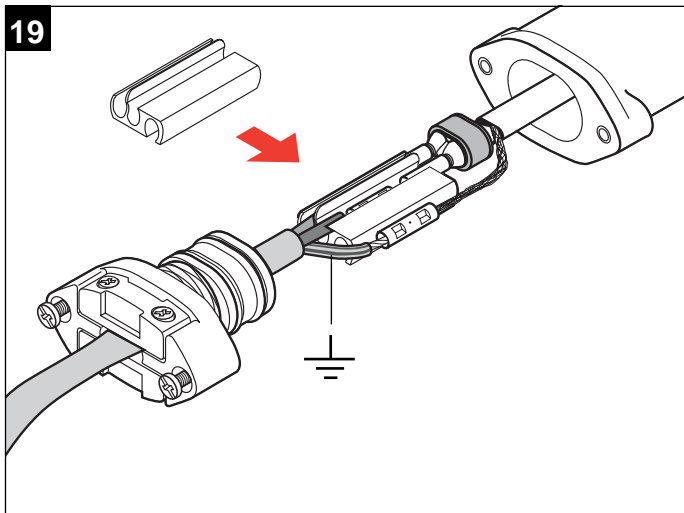
17



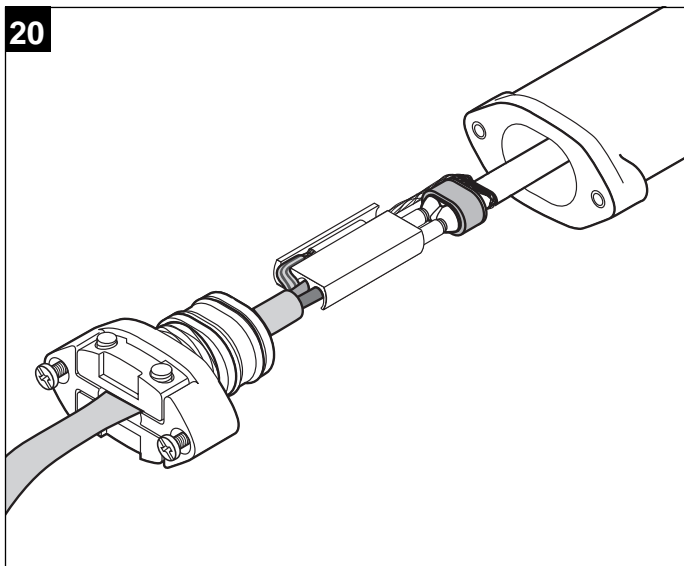
18



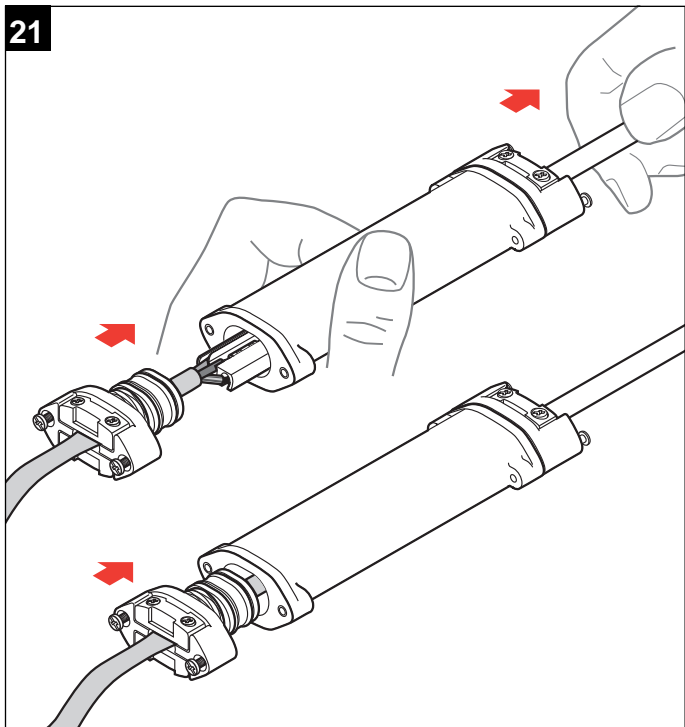
19



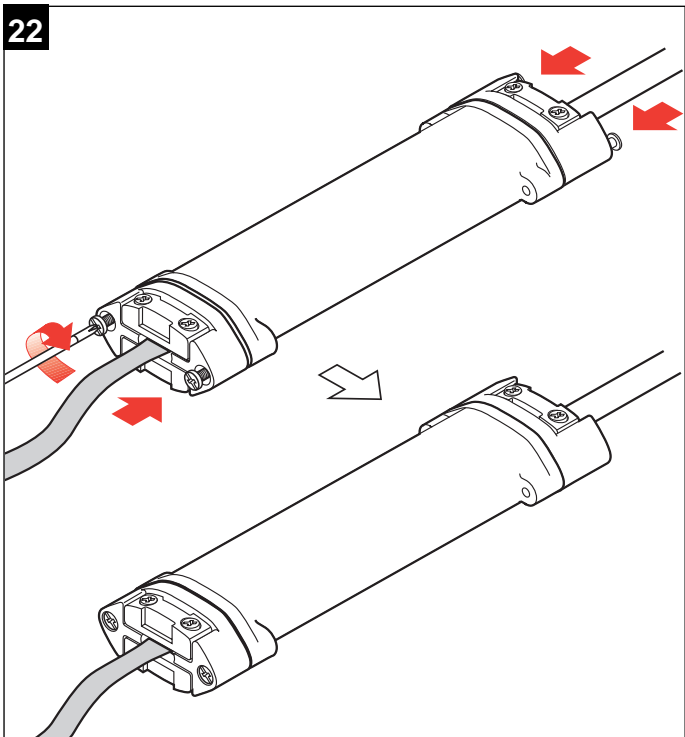
20



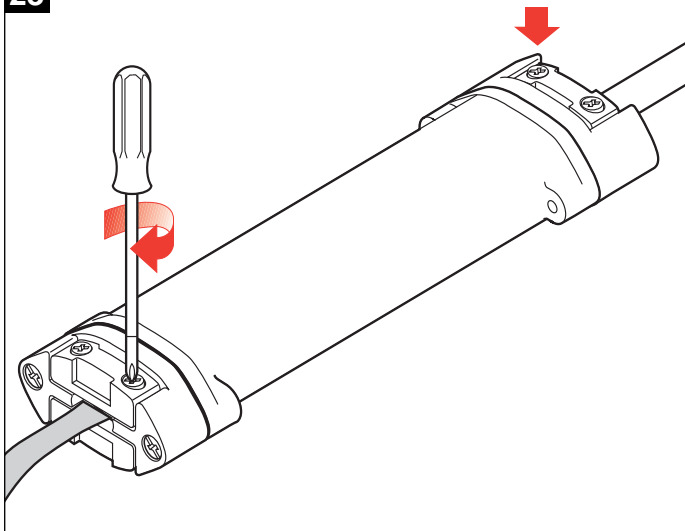
21



22



23



24

