

Kanalfläkt Inwall | Inwall Duct Blower | Kanavapuhallin Inwall



Onnlīne kanavapuhallin Inwall

Onnlīne Inwall kanavapuhallimet ovat poistoilmapuhallimia, jotka on tarkoitettu asennettavaksi seinän sisään pois näkyvistä.

Inwall puhallimet ovat käyttökelpoisia myös silloin, kun halutaan siirtää lämmintä ilmaa huoneesta toiseen. Valikoimassa on kolme eri kokoa, 100mm, 120 mm ja 150 mm.

Moottorit ovat kuulalaakeroituja ja ne on kaksoiseristetty. Puhallimet täyttävät EU-standardit CEI 61-28/IEC 342-1. Asennus voidaan tehdä joko pysty- tai vaaka-asentoon. Puhallimet voi asentaa myös sarjaan peräkkäin, jolloin ilmamäärä ja paine saadaan suuremmiksi.



Onnlīne kanalfläkt Inwall

Onnlīne Inwall kanalfläktar är frånluftsfläktar som är avsedda att monteras inne i väggen där de inte syns.

Inwall-fläktarna är också användbara då man vill flytta varm luft från ett rum till ett annat. Sortimentet omfattar tre olika storlekar, 100 mm, 120 mm och 150 mm.

Motorena har kullager och de är dubbelisolerade.

Fläktarna uppfyller EU-standarderna CEI 61-28/IEC 342-1. De kan installeras vertikalt eller horisontellt.

Fläktarna kan också installeras efter varandra i serie, varvid luftmängden och trycket ökar.



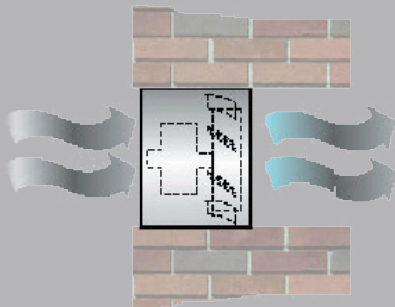
Onnlīne Inwall Duct Blower

Onnlīne Inwall duct blowers are exhaust fans that are designed to be mounted inside a wall.

Inwall blowers can also be used for transferring warm air between rooms.

The range includes three sizes: 100mm, 120mm and 150mm. The motors have ball bearings and double insulation.

All blowers meet EU standards CEI 61-28/IEC 342-1. They can be mounted in vertical or horizontal position. Several blowers can also be connected in series to increase both volume and pressure.



Asennus seinään tai kattoon.

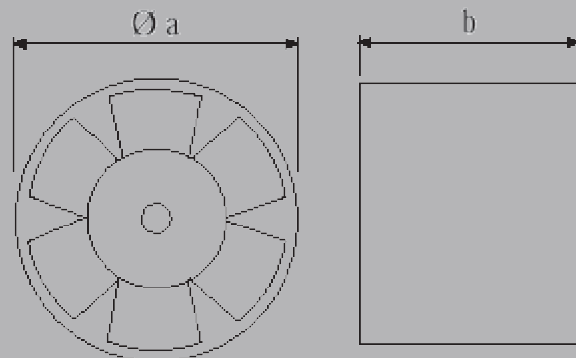
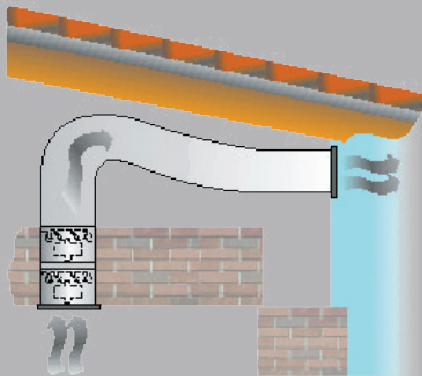
Puhaltimet voidaan asentaa myös sarjaan, jolloin ilmamäärä ja paine saadaan suuremmiksi.

Installation i vägg eller tak.

Fläktarna kan också installeras efter varandra i serie, varvid luftmängden och trycket ökar.

The blowers can be mounted inside a wall or in the ceiling.

They can also be connected in series to increase air volume and pressure.



Tekniset tiedot ja mitat | Tekniska data och dimensioner | Specifications and dimensions

Koodi Kod Code	Malli Modell Model	Max ilmavirta Max. luftflöde Max air flow (m ³ /h)	Max paine Max. tryck Max pressure Pa	Teho Effekt Power (W)	Jännite Spänning Voltage	Äänitaso Ljudnivå Noise level 3 m Db(A)	Mitat Dimensioner Dimensions			Ilma max lämpötila Luftens max. temperatur Max air temperature °C
							a	b	kg	
8046616	Inwall 4/10	90	30	12	230 V 50 Hz	38	98	90	1,4	10
8046618	Inwall 5/12	170	35	18	230 V 50 Hz	44	118	100	0,6	40
8046620	Inwall 6/15	320	70	41	230 V 50 Hz	51	148	125	0,8	40