



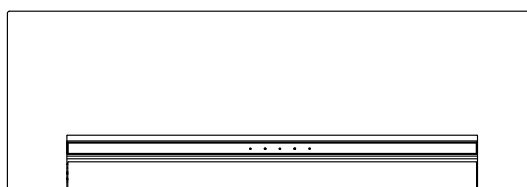
Technibel

UNE AVANCE DANS L'AIR DU TEMPS

KÄYTTÖOHJEET

MONO SPLIT

**MTA8FIA0R5I--
MTA8FBI0R5I--**



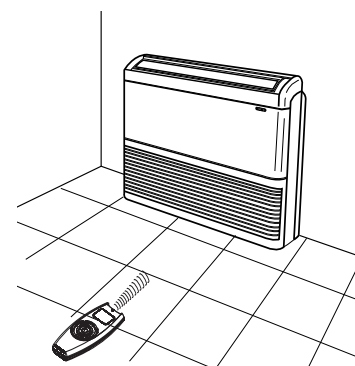
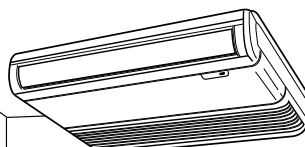
MULTI SPLIT

**MTAFIA0R5I--
MTAFBI0R5I--**



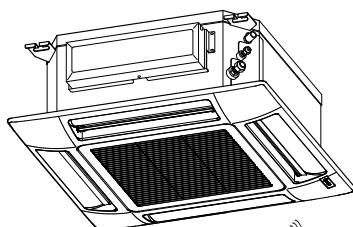
MONO/MULTI SPLIT

KPA8FIA0R5I--



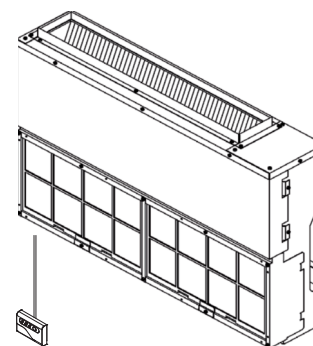
MONO/MULTI SPLIT

CA8FIA0R5I--



MONO/MULTI SPLIT

SDA8FIA0R5I--



Split-tyyppinen ilmastointilaite

SISÄLTÖ

OSIEN NIMET JA TOIMINTOJEN VALINTAKYTKIN	3
ASENNUSPAIKKA	5
SÄHKÖTEKNISET VAATIMUKSET	5
TURVALLISUUSOHJEET	5
KAUKO-OHJAIMEN KÄYTTÖ	5
KAUKO-OHJAIN	6
AJAN ASETTAMINEN	7
JÄÄHDYTYS	7
LÄMMITYS	7
AUTOMAATTINEN TOIMINTA	7
KUIVAUS	7
PELKKÄ ILMANKIERTO	8
PUHALTIMEN NOPEUDEN SÄÄTÄMINEN	8
SUODATIN TiO ₂	8
YÖTILA/ENERGIANSÄÄSTÖ	8
TEHOSTETTU-TILA	8
AJASTIMEN ASETTAMINEN	9
1 TUNNIN AJASTIMEN ASETTAMINEN	9
ILMAVIRTAUKSEN SUUNNAN	9
KÄYTTÖ ILMAN KAUKO-OHJAINIA	11
HUOLTO JA PUHDISTUS	11
ENERGIANSÄÄSTÖVINKKEJÄ	13
VIANMÄÄRITYS	14

TUOTETIEDOT

Ilos sinulla on kysyttävää ilmastointilaitteestasi tai ongelmia sen käytössä, ota alla esitetyt tiedot saatavillesi ennen kuin kysyt neuvoa. Malli- ja sarjanumerot ovat kotelon pohjassa olevassa kilvessä.

Mallinumero _____
 Sarjanumero _____
 Ostopäivämäärä _____
 Ostopaikan osoite _____
 Puhelinnumero _____

HUOMAA

Tässä ilmastointilaitteessa on jäähdytys-, kuivaus-, lämmitys- ja pelkkä ilmankierto -toiminnot. Lisätietoja näistä toiminnoista on esitetty jäljempänä. Tutustu näihin ohjeisiin ilmastointilaitetta käyttäessäsi.

VAROITUS- JA HUOMAUTUSSYMBOLIT

Näissä ohjeissa käytetään alla esitettyjä symboleja, joiden avulla pyritään kiinnittämään huomio käyttäjiin, huoltohenkilöihin tai laitteeseen liittyviin mahdollisiin vaaratilanteisiin:



VAROITUS

Tämä symboli viittaa vaaraan tai vaaralliseen toimintatapaan, jonka seurauksena saattaa olla vakavia vammoja tai kuolema.



HUOMAUTUS

Tämä symboli viittaa vaaraan tai vaaralliseen toimintatapaan, jonka seurauksena saattaa olla loukkaantuminen tai laitteen tai omaisuuden vahingoittuminen.

YHDENMUKAISUUSVAKUUTUS

Tässä tuotteessa on **CE**-merkintä, sillä se täyttää asianmukaiset direktiivit:

- pienjännitedirektiivi 2006/95/EY
- sähkömagneettista yhteensopivuutta koskevat direktiivit 89/336/ETY, 92/31/ETY ja 93/68/ETY.

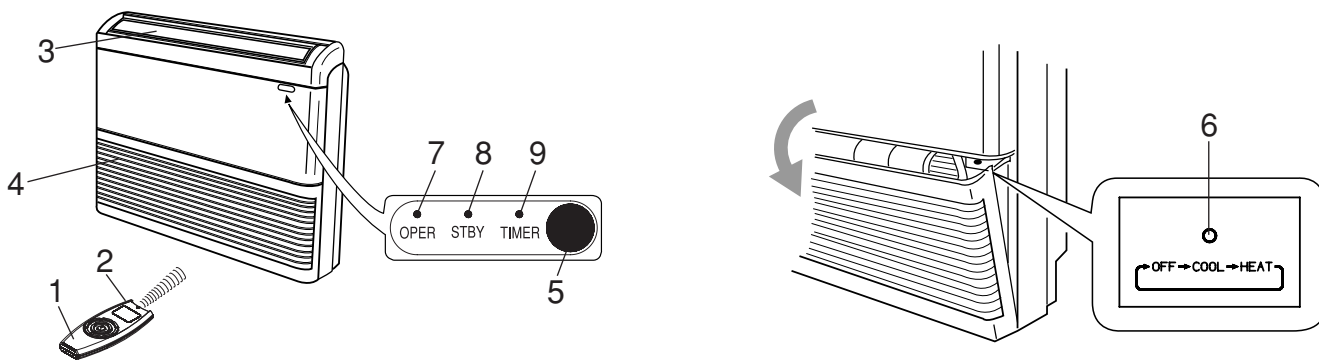
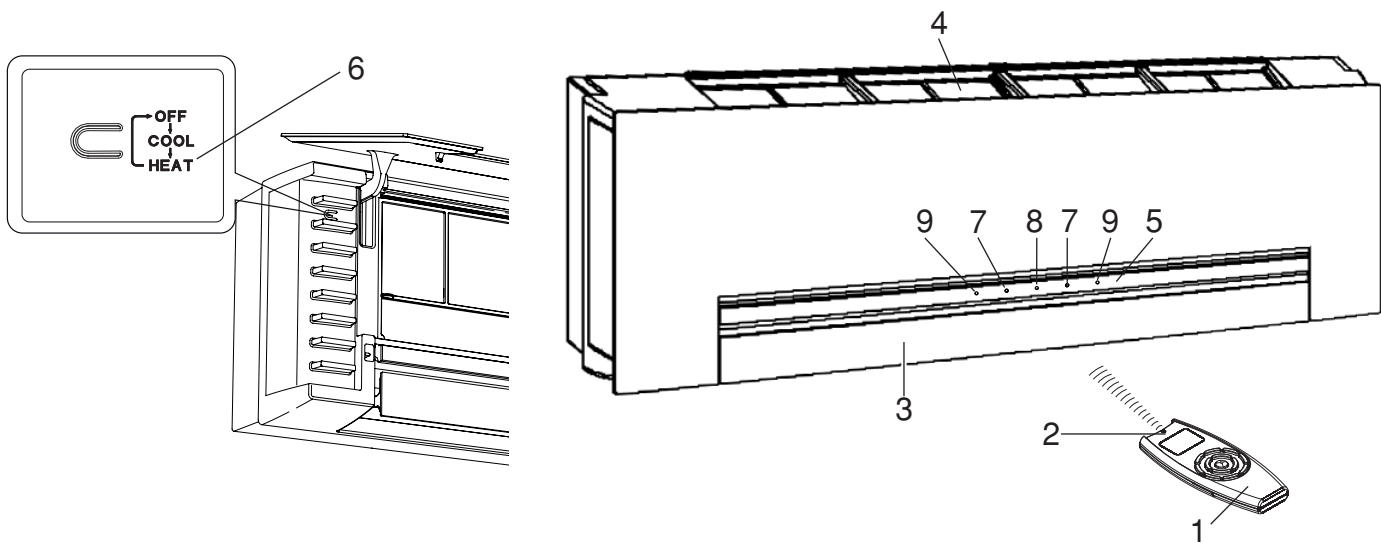
Tämä yhdenmukaisuusvakuutus ei ole voimassa, jos tuotetta käytetään väärin ja/tai ohjeiden vastaisesti tai valmistajan asennus- ja/tai käyttöohjeita noudatetaan vain osittain.



TIETOA TUOTTEEN ASIANMUKAISESTA HÄVITTÄMISESTÄ EUROOPAN PARLAMENTIN JA NEUVOSTON ANTAMAN DIREKTIIVIN 2002/96/EY MUKAISESTI

Laitetta ei saa hävittää kotitalousjätteen mukana sen käyttöänsä päätyttyä. Laitte on toimitettava asianmukaiseen jätteenkeräyspisteeseen tai tätä palvelua tarjoavaan yritykseen. Kun elektroniikka- ja sähkölaitteet hävitetään paristot irrotettuina, pystytään välttämään mahdolliset ympäristölle ja ihmisten terveydelle koituvat haitalliset vaikutukset. Kun laitteen osat toimitetaan asianmukaiseen jätteenkeräyspisteeseen ja kierrätetään, pystytään saavuttamaan huomattavia energia- ja resurssisäästöjä. Laitteessa on kuva ylläritetusta jättesäiliöstä korostamassa velvollisuutta hävittää laite ja paristot erikseen toimittamalla ne asianmukaisesti jätteenkeräyspisteisiin.

OSIEN NIMET JA TOIMINTOJEN VALINTAKYTKIN



1. Kauko-ohjain

- Kauko-ohjaimen anturi:** Anturi tunnistaa kauko-ohjaimen ympäristön lämpötilan ja säätää ilmastointilaitetta sen mukaisesti.
- Ilmanpoistoaukko:** Ilmastointilaitteen ilma puhalletaan ulos laitteesta ilmanpoistoaukon kautta.
- Ilmanottoaukko:** Ilma kulkee laitteeseen huoneilmasta tämän aukon kautta, jonka jälkeen se siirtyy pölyä poistavan ilmansuodattimen läpi.
- Kauko-ohjaimen vastaanotin:** Tämä osa ottaa vastaan kauko-ohjaimen (lähettimen) lähettämiä infrapunasignaaleja.
- Toimintovalitsin (ilman kauko-ohjainta):** Painamalla tätä painiketta pääset siirtymään pois-, jäähdytys- ja lämmitystoimintojen välillä (OFF, COOL ja HEAT)



VAROITUS

OFF-asento ei katkaise laitteen virtaa. Kytke laitteen virta kokonaan pois päältä pääkytkimestä

- Toiminnan (OPERATION) merkkivalo:** Tämä merkkivalo palaa laitteen toiminnan aikana. Se vilkkuu kerran, kun se on vastaanottanut ja tallentanut kauko-ohjaimen lähettämän signaalin.
- Valmiustilan (STANDBY) merkkivalo:** Tämä merkkivalo palaa, kun ilmastointilaitte on liitettyä tehonsyöttöön ja valmis vastaanottamaan kauko-ohjaimen komentoja.
- Ajastimen (TIMER) merkkivalo:** Tämä merkkivalo palaa, kun järjestelmää ohjataan ajastimella.

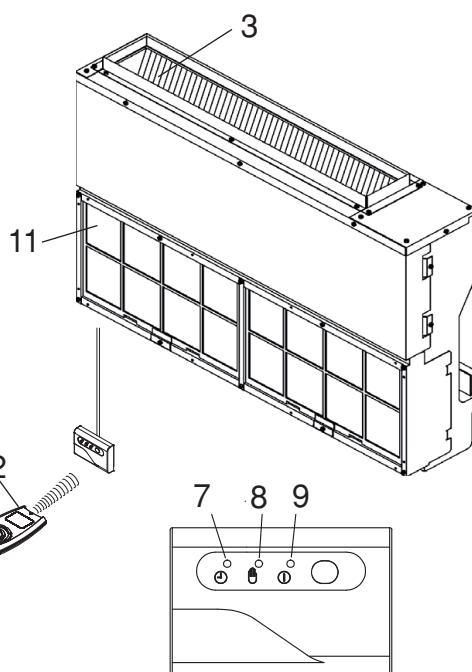
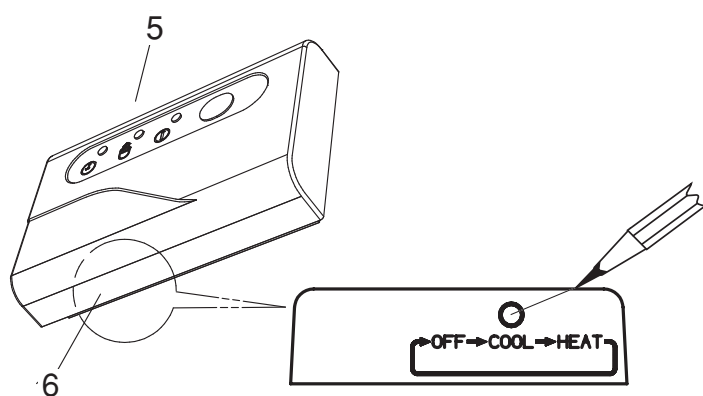
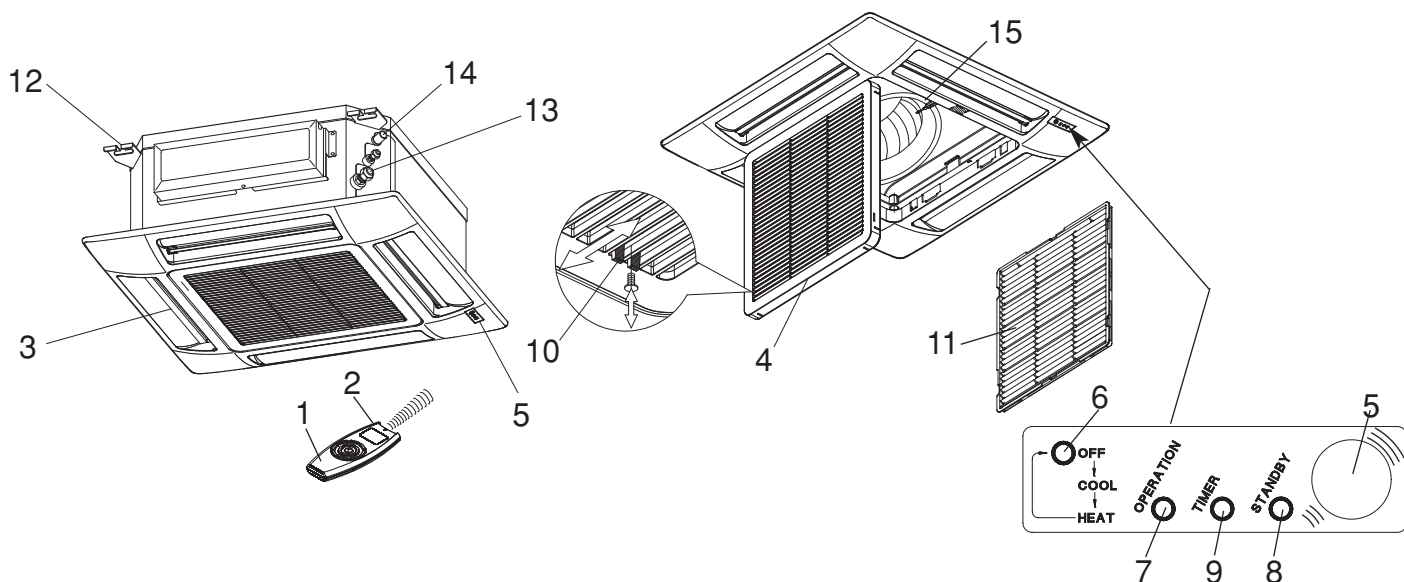
HUOMAA

- Ilmastointilaitte voidaan ohjelmoida pitämään OPERATION-, TIMER- ja STANDBY-merkkivalot aina poissa päältä, myös laitteen käytön aikana. Paina kauko-ohjaimen IFEEL- ja FAN-painikkeita yli viiden sekunnin ajan. Toista toimenpide palauttaaksesi tavalliset käyttöasetukset.
- Vianmäärityksen yhteydessä ilmastointilaitteen diagnostiikkajärjestelmä syyttää merkkivalot asianmukaisesti vaikka ne olisikin kytketty pois päältä. Katso lisätietoja kappaleesta VIANMÄÄRITYS.

MULTI SPLIT

(ei muut mallit)

- Vilkkuvat TIMER- ja STANDBY-merkkivalot ja palava OPERATION-merkkivalo osoittavat, että valittua toimintatilaa ei voida käyttää laitteessa. Näin ollen laite ei toimi ennen kuin oikea tila on valittu.
- AUTOMAATTINEN-tila ei ole valittavissa. Jos tämä tila valitaan, OPERATION-merkkivalo palaa ja STANDBY- ja TIMER-merkkivalot vilkkuvat.



1. **Kauko-ohjain**
2. **Kauko-ohjaimen anturi:** Anturi tunnistaa kauko-ohjaimen ympäristön lämpötilan ja säätää ilmastointilaitetta sen mukaisesti.
3. **Ilmanpoistoaukko:** Ilmastointilaitteen ilma puhalletaan ulos laitteesta ilmanpoistoaukon kautta.
4. **Ilmanottoaukko:** Ilma kulkee laitteeseen huoneilmasta tämän aukon kautta, jonka jälkeen se siirtyy pölyä poistavan ilmansuodattimen läpi.
5. **Kauko-ohjaimen vastaanotin:** Tämä osa ottaa vastaan kauko-ohjaimen (lähettimen) lähettämiä infrapunasignaaleja.
6. **Toimintovalitsin (ilman kauko-ohjainta):** Painamalla tätä painiketta pääset siirtymään pois-, jäähdytys- ja lämmitystoimintojen välillä (OFF, COOL ja HEAT).



VAROITUS

OFF-asento ei katkaise laitteen virtaa. Kytke laitteen virta kokonaan pois päältä pääkytkimestä.

7. **Toiminnan (OPERATION) merkkivalo:** Tämä merkkivalo palaa laitteen toiminnan aikana. Se vilkkuu kerran, kun se on vastaanottanut ja tallentanut kauko-ohjaimen lähettämän signaalin.
8. **Valmiustilan (STANDBY) merkkivalo:** Tämä merkkivalo palaa, kun ilmastointilaitte on liitettyä tehonsyöttöön ja valmis vastaanottamaan kauko-ohjaimen komentoja.
9. **Ajastimen (TIMER) merkkivalo:** Tämä merkkivalo palaa, kun järjestelmää ohjataan ajastimella.
10. **Ilmanottoaukko, kahdella eri puolella**
11. **Ilmansuodatin.**
12. **Kannatuspidikkeet.**
13. **Jäähdytysliittimet.**
14. **Kondenssin tyhjennysliitäntä.**
15. **Anturi:** Anturi tunnistaa laitetta ympäröivän ilman lämpötilan. Kun kauko-ohjain ei ole aktiivisena, ilmastointilaitteen toiminta säädetään tämän anturin havaitseman lämpötilan mukaan.

HUOMAA

- Ilmastointilaitte voidaan ohjelmoida pitämään OPERATION-, TIMER- ja STANDBY-merkkivalot aina poissa päältä, myös laitteen käytön aikana. Paina kauko-ohjaimen IFEEL- ja FAN-painikkeita yli viiden sekunnin ajan. Toista sama toimenpide tehdäkseen asetuksen uudelleen tavallisissa käyttöolosuhteissa.
- Vianmäärityksen yhteydessä ilmastointilaitteen diagnostiikkajärjestelmä sytyttää merkkivalot asianmukaisesti vaikka ne olisivatkin kytketty pois päältä. Katso lisätietoja kappaleesta VIANMÄÄRITYS.

MULTI SPLIT (ei muut mallit)

- Vilkkuvat TIMER- ja STANDBY-merkkivalot ja palava OPERATION-merkkivalo osoittavat, että valittua toimintatilaa ei voida käyttää laitteessa. Näin ollen laite ei toimi ennen kuin oikea tila on valittu..
- AUTOMAATTINEN-tila ei ole valittavissa. Jos tämä tila valitaan, OPERATION-merkkivalo palaa ja STANDBY- ja TIMER-merkkivalot vilkkuvat.

ASENNUSPAIKKA

- Suosittelemme, että tämän ilmastointilaitteen asentaminen annetaan valtuutetun asennusteknikon tehtäväksi. Asennus on tehtävä laitteen mukana toimitettujen ohjeiden mukaisesti.



VAROITUS

- Älä asenna tätä ilmastointilaitetta paikkaan, jossa on avotulta tai syttyviä kaasuja. Laitetta ei saa asentaa myöskään erittäin kosteaan tilaan, kuten kasvihuoneeseen.
- Älä asenna ilmastointilaitetta paikkaan, jossa on runsaasti kuumuutta tuottavia laitteita.
- Älä asenna ilmastointilaitetta erittäin kosteaan paikkaan (kuten kasvihuoneeseen tai pesutupaan), sillä silloin siihen saattaa joutua vesipisaroita.
- Voit suojata ilmastointilaitetta korroosiolta siten, ettet asenna ulkoyksikköä kohtaan, jossa siihen pääsee roiskumaan suoraan suolavettä. Tästä syystä laitetta ei pidä asentaa myöskään rikkiptoisille alueille kylpylän läheisyyteen.

SÄHKÖTEKNISET VAATIMUKSET

- Tarkista ennen asennusta, että kotisi tai toimistosi verkkojännite on sama kuin laitteen kyltissä ilmoitettu jännite.
- Kaikki kytkennät on tehtävä paikallisten sähkömääräysten mukaisesti. Pyydä asiasta tarkempia tietoja laitteen myyjältä tai valtuutetulta sähköasentajalta.
- Jokainen laite on maadoitettava asianmukaisesti maadoitusjohdolla tai syöttöjohtojen maadoituksen kautta.
- Kytkennät on annettava valtuutetun sähköasentajan tehtäväksi.

TURVALLISUUSOHJEET

- Lue nämä ohjeet huolellisesti ennen ilmastointilaitteen käyttämistä. Jos sinulla on ongelmia laitteen käytössä, kysy neuvoa laitteen myyjältä.
- Tämän ilmastointilaitteen tarkoituksena on tehdä sisäilmasta miellyttävää. Käytä laitetta ainoastaan tähän käyttötarkoitukseen näissä ohjeissa kuvatulla tavalla. Manual.



VAROITUS

- Älä koskaan käytä tai säilytä ilmastointilaitteen lähellä bensiiniä tai muuta syttyvää kaasua tai nestettä. Se on erittäin vaarallista.
- Älä koskaan asenna IPX1-suojaaamattomia sähkölaitteita (suojaus suoraan ylhäältä tulevaa vettä vastaan) laitteen alle.
- Laitteen valmistaja ei ole vastuussa, jos turvallisuusohjeita tai paikallisia määräyksiä ei noudateta.



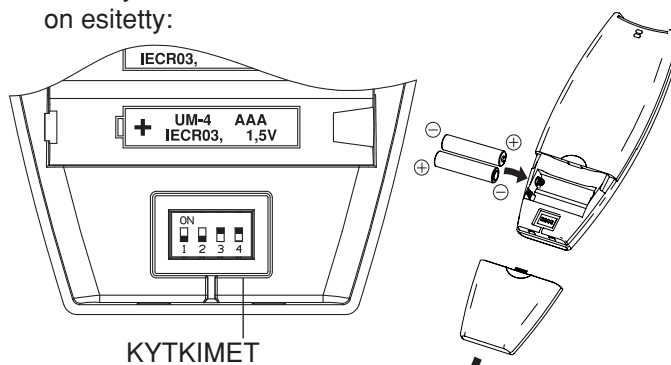
HUOMAUTUS

- Älä koskaan käynnistä tai pysäytä ilmastointilaitetta pääkytkimestä, vaan kytke laite aina päälle ja pois päältä kauko-ohjaimen ON/OFF-painikkeella tai laitteessa olevalla valintakytkimellä.
- Tarkista turvallisuuden takaamiseksi sähköjohdon kunto säännöllisin väliajoin. Tässä laitteessa on Y-tyyppinen sähköliitäntä ja johto. Jos huomaat minkä tahansa vian, ota yhteyttä lähimpään huolto- ja varaosapalveluun, jotta saat laitteeseen uuden johdon.
- Älä anna lasten leikkiä ilmastointilaitteella.
- Älä laske huoneen lämpötilaa liikaa, jos paikalla on vauvoja tai vanhuksia.
- Tätä ilmastointilaitetta ei ole tarkoitettu sellaisten henkilöiden (lapset mukaan lukien) käytettäväksi, joiden fyysinen tai henkinen toimintakyky tai aistit ovat heikentyneet tai joilla ei ole kokemusta ja tietoa tällaisen laitteen käytöstä, elleivät he ole heidän turvallisuudestaan vastuussa olevan henkilön valvonnassa tai saaneet valvovalta henkilöltä ohjeistusta laitteen käyttöön.

KAUKO-OHJAIMEN KÄYTTÖ

PARISTOJEN ASENTAMINEN

- Irrota kauko-ohjaimen takakansi ja tarkista neljän mikrokytkimen asetukset, kuten alla olevassa kuvassa on esitetty:



- Aseta kaksi AAA-koon alkaliparistoa (1,5 V DC) kauko-ohjaimen siten, että paristojen napaisuus tulee kotelossa esitettyjen symbolien mukaisesti. Aika vilkkuu näytössä. Paina SEL TYPE -painiketta. Kauko-ohjain on nyt valmis käytettäväksi.
- Paristojen käyttöikä on noin kuusi kuukautta. Käyttöikä riippuu siitä kuinka paljon käytät kauko-ohjainta. Poista paristot, jos et käytä kauko-ohjainta yli kuukauteen. Vaihda paristot, kun kauko-ohjaimen merkkivalo ei syty tai jos ilmastointilaitte ei pysty vastaanottamaan kauko-ohjaimen signaaleja.
- Kauko-ohjaimen paristoissa on haitallisia aineita. Käytetyt paristot on hävitettävä paikallisten säännösten mukaisesti.

HUOMAA

MULTI SPLIT

Valitse kauko-ohjaimella yksikkö A tai B (katso lisätietoja ulkoyksikön asennusohjeista).

LÄMPÖTILA-ANTURIN VALITSIN

- Normaaleissa käyttöolosuhteissa kauko-ohjaimen lämpötila-anturi tunnistaa ja tarkistaa huoneenlämpötilan (I FEEL -kuvake näkyvässä). Tämän toiminnon tarkoituksena on mahdollistaa lämpötilan mittaus sinua lähellä olevasta kohdasta. Suuntaa tästä syystä aina tätä toimintoa käyttäessäsi kauko-ohjain suoraan ilmastointilaitteeseen.
- Voit halutessasi kytkeä kauko-ohjaimen huoneenlämpötila-anturin pois päältä painamalla I FEEL -painiketta. Tällöin I FEEL -kuvake sammuu kauko-ohjaimen näytössä, ja ilmastointilaitteessa oleva anturi aktivoituu.

HUOMAA

Kauko-ohjain lähettää lämpötilasignaalin aina kun painat jotain painiketta ja lisäksi automaattisesti viiden minuutin välein. Jos kauko-ohjaimen signaalia ei jostain syystä havaita, ilmastointilaitteen toiminta jatkuu siten, että huoneenlämpötilaa säädetään sisäyksikön lämpötila-anturin perusteella. Tässä tapauksessa kauko-ohjaimen ympäristön lämpötila saattaa erota ilmastointilaitteen havaitsemasta lämpötilasta.

KÄYTTÖ KAUKO-OHJAIMELLA

Suuntaa aina kauko-ohjausta käyttäessäsi kauko-ohjaimen lähetinpää suoraan ilmastointilaitteen vastaanottimeen.

ILMASTOINTILAITTEEN KYTKEMINEN PÄÄLLE

Kytke ilmastointilaitte päälle painamalla ON/OFF-painiketta. Toiminnan merkkivalo syttyy ja ilmaisee siten, että laite on toiminnassa.

KAUKO-OHJAIN

NÄYTTÖ

Tiedot tulevat näyttöön, kun kauko-ohjain kytketään päälle. Kun kauko-ohjain kytketään pois päältä, näyttöön tulevat huoneenlämpötila ja kello

Toimintatila

- Automaattinen
- Jäähdytys
- Lämmitys
- Kuivaus
- Puhallin

- Yötila
- Oskilloiva ilmanohjain
- Tehostettu-tila

Puhaltimen nopeus

- Automaattinen
- Keskitaso
- Suuri
- Alhainen

I FEEL -tila aktiivinen (kauko-ohjaimen anturi aktiivinen)

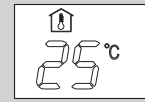
Suodatin Ti02 on käytössä (ON)

Näkyvyyden siirtämisen aikana

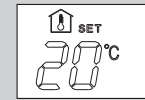
Ajastimen tilat

Kello

Huoneenlämpötila



Asetuspistelämpötila



ANTURI

Kauko-ohjaimen sisällä oleva lämpötila-anturi tunnistaa huoneenlämpötilan.

LÄMPÖTILA-ANTURIN VALITSIN

Muuta huoneenlämpötilan aktiivista asetusta painamalla I FEEL -painiketta (kauko-ohjaimesta ilmastointilaitteeseen ja päinvastoin).

LÄMPÖTILAN ASETUSPAINIKKEET

TEMP – (jäähdytin)

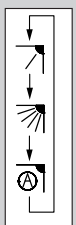
Pienennä lämpötila-asetusta painamalla tätä painiketta.

TEMP + (lämmitin)

Suurena lämpötila-asetusta painamalla tätä painiketta.

FLAP-PAINIKE

Paina tätä painiketta ja valitse haluamasi toiminto.



Kiinteä: kuusi asentoa

Jatkuva oskillointi

Automaattinen oskillointi

ON/OFF-PAINIKE

Tällä painikkeella voit kytkeä ilmastointilaitteen päälle ja pois päältä.

"SELTYPE"-PAINIKE

Tällä painikkeella voit

- asettaa kellonajan
 - tehdä ajastimen ON/OFF-asetuksen.
- Katso lisätietoja kappaleista "TUNNIN ASETTAMINEN" ja "AJASTIMEN ASETTAMINEN".

"FAN"-PAINIKE

Laite valitsee puhaltimen nopeuden automaattisesti.

- Suuri
- Keskitaso
- Alhainen

AJASTIMEN JA NYKYISEN AJAN ASETUSPAINIKKEET

Näillä painikkeilla voit asettaa kellonajan ja ajastimen. Katso lisätietoja kappaleista "TUNNIN ASETTAMINEN" ja "AJASTIMEN ASETTAMINEN".

LÄHETIN

Kun painat kauko-ohjaimen painikkeita, symboli () tulee näyttöön, kun muutetut asetukset lähetetään ilmastointilaitteen vastaanottiin.

"NIGHT" / "HIGH POWER"-PAINIKE

Paina tätä painiketta ja valitse haluamasi toiminto:

- YÖ-tila
- TEHOSTETTU-tila

FILTER Ti02 -PAINIKE (jos käytössä)

Paina tätä painiketta ja valitse haluamasi toiminto.

"TIMER SEL" -PAINIKE

Valitse tällä painikkeella aktivoitavan ajastimen tyyppi. Katso lisätietoja kappaleesta "AJASTIMEN ASETTAMINEN".

TILAN VALINTAPAINIKE

Tällä painikkeella voit muuttaa ilmastointilaitteen tilaa.

(automaattinen) EI SAATAVILLA MULTISPLIT-LAITTEESSA

Kun tämä asetusta on valittuna, ilmastointilaitte laskee eron termostaatin asetuksen ja huoneenlämpötilan välillä ja kytkee laitteen automaattisesti jäähdytys- tai lämmitystilaan.

(lämmitys)

Ilmastointilaitte nostaa huoneen lämpötilaa.

(kuivaus)

Ilmastointilaitte vähentää huoneen kosteutta.

(jäähdytys)

Ilmastointilaitte laskee huoneen lämpötilaa.

(tuuletus)

Ilmastointilaitte ainoastaan kierrättää huoneen ilmaa.

AJAN ASETTAMINEN

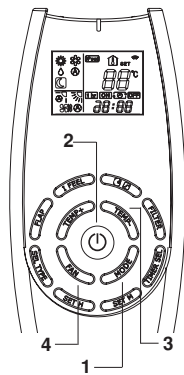
1. Paina SEL TYPE -painiketta kolme kertaa. Ajan ilmaisin vilkkuu.
2. Paina SET H -painiketta, kunnes nykyinen kellonaika (tunnit) tulee näkyviin. Paina SET M -painiketta, kunnes nykyinen kellonaika (minuutit) tulee näkyviin. Vilkkuminen loppuu automaattisesti.

JÄÄHDYTYKSEN ASETTAMINEN

HUOMAA

Varmista, että laite on liitetty verkkovirtaan ja että valmiustilan (STANDBY) merkkivalo palaa.

1. Aseta MODE-valitsimen asetuksiksi JÄÄHDYTYKSEN ASETTAMINEN.
2. Paina ON/OFF-painiketta ja kytke ilmastointilaite päälle.
3. Valitse haluamasi lämpötila TEMP.-painikkeilla (valittavana ovat lämpötilat alueelta 10–32 °C).



VALITTU LÄMPÖTILA TULEE NÄYTTÖÖN.

20 °C

KUN LÄMPÖTILAN VALITSEMISESTA ON KULUNUT VIISI SEKUNTIA, HUONEENLÄMPÖTILA TULEE TAKAISIN NÄYTTÖÖN.

25 °C

4. Valitse puhaltimen nopeus FAN-painikkeella.

LÄMMITYKSEN ASETTAMINEN

1. Valitse MODE-valitsimen asetuksiksi LÄMMITYKSEN ASETTAMINEN.
2. Paina ON/OFF-painiketta ja kytke ilmastointilaite päälle.
3. Valitse haluamasi lämpötila TEMP.-painikkeilla (valittavana ovat lämpötilat alueelta 10–32 °C).

VALITTU LÄMPÖTILA TULEE NÄYTTÖÖN.

25 °C

KUN LÄMPÖTILAN VALITSEMISESTA ON KULUNUT VIISI SEKUNTIA, HUONEENLÄMPÖTILA TULEE TAKAISIN NÄYTTÖÖN.

20 °C

4. Valitse puhaltimen nopeus FAN-painikkeella.

HUOMAA

Kun lämmitystoiminnon käynnistymisestä on kulunut useita minutteja, sisäpuhallin pysähtyy ja pysyy pysäytettynä, kunnes lämmönvaihdin on lämmennyt tarpeeksi. Tämä johtuu siitä, että VEDONESTOJÄRJESTELMÄ on toiminnassa. Valmiustilan (STANDBY) merkkivalo palaa tämän toiminnon ajan.

ULKOKOYKSIKÖN LÄMMÖNVAIHTIMEN SULATTAMINEN

Kun ulkolämpötila on alhainen, lämmönvaihtimeen saattaa syntyä huurretta tai jäätä, joka heikentää laitteen lämmityskykyä. Jos näin tapahtuu, lämmönvaihtimen sulatustoiminto aktivoituu. Tällöin sisäyksikön puhallin pysähtyy ja STANDBY-merkkivalo palaa, kunnes sulatus on suoritettu loppuun. Lämmitys käynnistyy uudelleen tietyn minuuttimäärän kuluttua. (Odotusajan kesto vaikuttaa huoneenlämpötila ja ulkolämpötila.)

LÄMMITYSTEHO

Lämpöpumpujärjestelmä lämmittelee huoneilmaa ottamalla lämpöä ulkoilmasta. Lämmitysteho on alhaisempi, kun ulkolämpötila on hyvin alhainen. Jos laitteella ei saada tuotetuksi tarpeeksi lämpöä, käytä sen lisäksi jotain muuta lämmityslaitetta.

AUTOMAATTINEN TOIMINTA – EI SAATAVILLA MULTISPLIT-LAITTEISSA

1. Aseta MODE-valitsimen asetuksiksi AUTOMAATTINEN TOIMINTA.
2. Paina ON/OFF-painiketta ja kytke ilmastointilaite päälle.
3. Valitse haluamasi lämpötila TEMP.-painikkeilla (valittavana ovat lämpötilat alueelta 10–32 °C).

VALITTU LÄMPÖTILA TULEE NÄYTTÖÖN.

20 °C

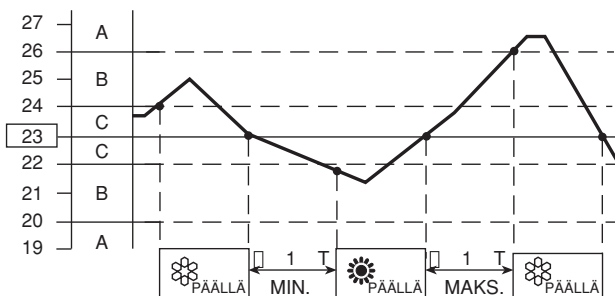
25 °C

KUN LÄMPÖTILAN VALITSEMISESTA ON KULUNUT VIISI SEKUNTIA, HUONEENLÄMPÖTILA TULEE TAKAISIN NÄYTTÖÖN.

Kun tämä asetus on valittuna, ilmastointilaite laskee eron termostaatin asetuksen ja huoneenlämpötilan välillä ja kytkee laitteen automaattisesti jäähdytys- tai lämmitystilaan.

4. Valitse FAN-painikkeella haluamasi asetus.

Alla on esimerkki automaattitilasta (A), kun huoneenlämpötilaksi on valittu 23 °C.




HUOMAA

Ilmastointilaite siirtyy toiseen toimintatilaan (jäähdytyksestä lämmitykseen tai päinvastoin), jos jokin seuraavista ehdoista täyttyy:

- **VYÖHYKE A:** Tila vaihtuu, jos ero huoneenlämpötilan ja kauko-ohjaimella asetetun lämpötilan välillä on vähintään 3 °C.
- **VYÖHYKE B:** Tila vaihtuu, jos ero huoneenlämpötilan ja kauko-ohjaimella asetetun lämpötilan välillä on vähintään 1 °C tunnin kuluttua kompressorin pysähtymisestä.
- **VYÖHYKE C:** Tila ei vaihdu, jos ero huoneenlämpötilan ja kauko-ohjaimella asetetun lämpötilan välillä on korkeintaan 1 °C.

KUIVAUS

1. Aseta MODE-valitsimen asetuksiksi KUIVAUS. Kuvake  tulee näkyviin.
2. Paina ON/OFF-painiketta ja kytke ilmastointilaite päälle.
3. Valitse haluamasi lämpötila TEMP.-painikkeilla (valittavana ovat lämpötilat alueelta 10–32 °C).


VALITTU LÄMPÖTILA TULEE NÄYTTÖÖN.

20 °C

25 °C


KUN LÄMPÖTILAN VALITSEMISESTA ON KULUNUT VIISI SEKUNTIA, HUONEENLÄMPÖTILA TULEE TAKAISIN NÄYTTÖÖN.

HUOMAA


- Käytä kuivaustoimintaa, kun haluat pienentää huoneilman kosteutta.
- Kun huoneenlämpötila on saavuttanut asetetun tason, laite toistaa päälle/pois-kytkentäsykliä automaattisesti.
- Puhaltimen nopeus asetetaan kuivaustoiminnon aikana automaattisesti (kauko-ohjaimen merkkivalo  palaa) liiallisen jäähtyksen estämiseksi.
- Kuivaustoimintaa ei voida käyttää, jos huoneenlämpötila on 10 °C tai alle.

PELKKÄ ILMANKIERTO

Jos haluat pelkästään kierrättää ilmaa säätämättä lämpötilaa, toimi näiden ohjeiden mukaan:

1. Paina ON/OFF-painiketta ja kytke ilmastointilaitte päälle.
2. Painele MODE-painiketta, kunnes näytössä näkyy ainoastaan puhaltimen symboli .

PUHALTIMEN NOPEUDEN SÄÄTÄMINEN**AUTOMAATTINEN**

Valitse FAN-valitsimella asento  , jolloin järjestelmä säätää puhaltimen nopeutta automaattisesti automaattitilan ollessa valittuna. Kun ilmastointilaitteen toiminta käynnistyy, järjestelmä havaitsee eron huoneenlämpötilan ja asetetun lämpötilan välillä ja säätää puhaltimen nopeuden näiden tietojen perusteella sopivimmalle tasolle.

KUN ERO HUONEENLÄMPÖTILAN JA ASETETUN LÄMPÖTILAN VÄLILLÄ ON		PUHALTIMEN NOPEUS
Jäähdytys- ja kuivaus tilat	2 °C tai yli	Suuri
	1–2 °C	Keskitaso
	Alle 1 °C	Alhainen
Lämmitys	2 °C tai yli	Suuri
	Alle 2 °C	Keskitaso

HUOMAA

Yllämainitut tiedot vaikuttavat ilmastointilaitteen toimintaan ainoastaan silloin, kun kauko-ohjaimen anturi on käytössä. (Katso lisätietoja lämpötila-anturin valitsimesta.) Jos sisäyksikön anturi on käytössä, järjestelmän todellinen toiminta poikkeaa hieman yllä esitetystä tiedoista. Automaattinen nopeuden säätö ei ole valittavissa PELKKÄ ILMANKIERTO -tilassa.


MANUAALINEN

Jos haluat säätää nopeutta käsin, valitse FAN-valitsimella haluamasi asetus.

 Suuri

 Keskitaso


 Alhainen
FILTER TiO2 (jos käytössä)

Kun painat FILTER-painiketta (symboli  näytössä), titaanidioksidisuodatusjärjestelmä aktivoituu. Se poistaa tehokkaasti pahaa hajua ja bakteereja ja mikrobeja.

HUOMAA

Suodatin on aktiivinen ainoastaan silloin, kun sisäpuhallin on toiminnassa

YÖTILA/ENERGIANSÄÄSTÖ

- Tämän tilan avulla voit säästää energiaa.
1. Aseta MODE-valitsimen asetukseksi jäähdytys, kuivaus tai lämmitys.
 2. Paina NIGHT-painiketta.
 3. Symboli  tulee näyttyön. Kytke yötila pois päältä painamalla NIGHT-painiketta uudelleen.

Mitä yötila tarkoittaa?

Kun kytket yötilan päälle, laite muuttaa asetustilaa automaattisesti 60 minuutin kuluttua. Näin voit säästää energiaa mukavuudesta tinkimättä.

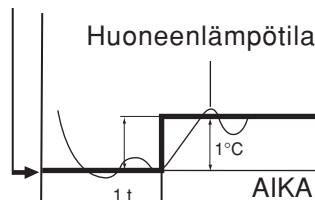
TOIMINTATILA	ASETUSLÄMPÖTILAN MUUTOS
Lämmitys	1 °C:n lasku
Jäähdytys ja kuivaus	2 °C:n nosto

HUOMAA

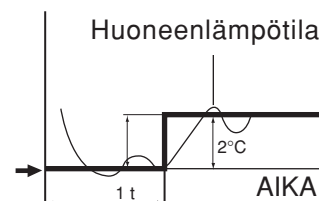
Yötilan aikana sisäpuhaltimen nopeus laskee automaattisesti ja laitteen ääni muuttuu hiljaisemmaksi.


JÄÄHDYTYS JA KUIVAUS

Asetustilaa

**LÄMMITYS**

Asetustilaa

**TEHOSTETTU-TILA**

Kun tämä tila on aktiivinen, sisäpuhaltimen nopeus asetetaan automaattisesti ja laite toimii 15 minuutin ajan maksimiteholla. 15 minuutin kuluttua asetuksen valitsemisesta näytön symboli  häviää ja tila kytkeytyy automaattisesti pois päältä.

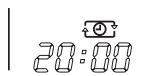
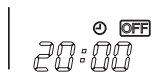
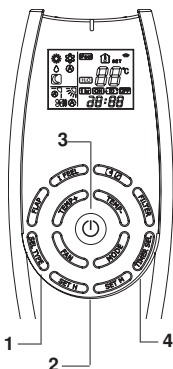
HUOMAA

Tehostetun toiminnan aikana huoneenlämpötila ei välttämättä vastaa asetustilaa.

AJASTIMEN ASETTAMINEN

A) KÄYNNISTYSAJAN ASETTAMINEN

1. Paina SEL TYPE -painiketta kerran. Teksti ON (päällä) ja aika vilkkuvat näytössä.
2. Paina SET H -painiketta, kunnes haluamasi kellonaika (tunnit) tulee näkyviin. Paina SET M -painiketta, kunnes haluamasi kellonaika (minuutit) tulee näkyviin. Näyttö siirtyy automaattisesti takaisin nykyisen ajan näyttöön kymmenen sekunnin kuluttua.
3. Käynnistä ilmastointilaite painamalla ON/OFF-painiketta.
4. Aktivoi toiminnon aloituksen ajastin painamalla TIMER SEL -painiketta.



B) SAMMUTUSAJAN ASETTAMINEN

1. Paina SEL TYPE -painiketta kaksi kertaa. Teksti OFF (pois) ja aika vilkkuvat näytössä.
2. Paina SET H -painiketta, kunnes haluamasi kellonaika (tunnit) tulee näkyviin. Paina SET M -painiketta, kunnes haluamasi kellonaika (minuutit) tulee näkyviin. Näyttö siirtyy automaattisesti takaisin nykyisen ajan näyttöön kymmenen sekunnin kuluttua.
3. Käynnistä ilmastointilaite painamalla ON/OFF-painiketta
4. Aktivoi toiminnon sammutuksen ajastin painamalla TIMER SEL -painiketta kaksi kertaa.

C) PÄIVITTÄISEN OHJELMAN PÄÄLLE-/POIS-AIKOJEN (TAI PÄINVASTOIN) ASETTAMINEN

1. Kytke ajastimen päälle-/pois-kytkentäajat, kuten edellä kohdissa A) ja B) esitettiin.
2. Käynnistä ilmastointilaite painamalla ON/OFF-painiketta.
3. Aktivoi päivittäinen ajastin painamalla TIMER SELECT -painiketta kolme kertaa.

HUOMAA

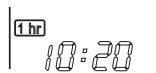
Kun ajastin on ohjelmoitu, tarkista päälle-/pois-kytkentäajat painamalla PROGRAM-painiketta.

1 TUNNIN AJASTIMEN ASETTAMINEN

Tämän toiminnon avulla laite voidaan ohjelmoida toimimaan tunnin ajan valittuna ajankohtana, vaikka laite olisi kytkettyä pois päältä.

AJASTIMEN OHJELMOINTI.

- Paina TIMER SEL -painiketta neljä kertaa. 1 TUNNIN AJASTIMEN symboli tulee näyttöön.



TOIMINNON PERUUTTAMINEN

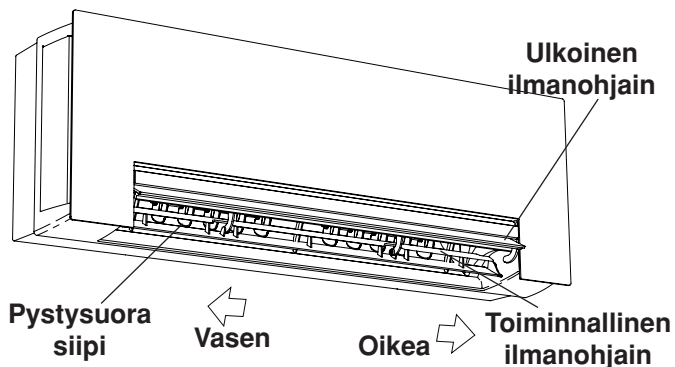
- Kytke ilmastointilaite pois päältä painamalla ON/OFF-painiketta.
- Odota, että sisäyksikön toiminta pysähtyy.
- Kytke ilmastointilaite päälle painamalla ON/OFF-painiketta uudelleen.

ILMAVIRTAUKSEN SUUNNAN SÄÄTÄMINEN

VAAKATASOSSA (manuaalisesti) Vain AWI-FCI-mallit

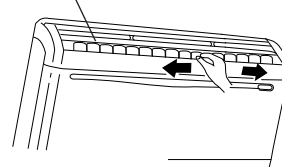
Ilmavirtausta voidaan säätää vaakatasossa kääntämällä pystysuoria siipiä vasemmalle tai oikealle, kuten alla olevissa kuvissa on esitetty.

AWI-MALLIT



FCI-MALLIT

PYSTYSUORA SIIPI



PYSTYSUORA (kauko-ohjaimella)

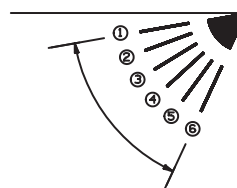
Varmista, että kauko-ohjain on kytketty päälle. Valitse ilmanohjaimen asetus FLAP-painikkeella.



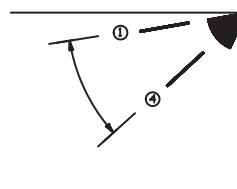
Kiinteä:
kuusi
asentoa

Jatkuva
oskillointi

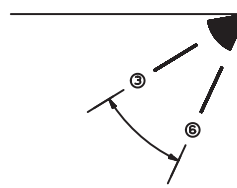
Automaattinen
oskillointi



ILMANOHJAIN	TILA



ILMANOHJAIN	TILA



ILMANOHJAIN	TILA

HUOMAA

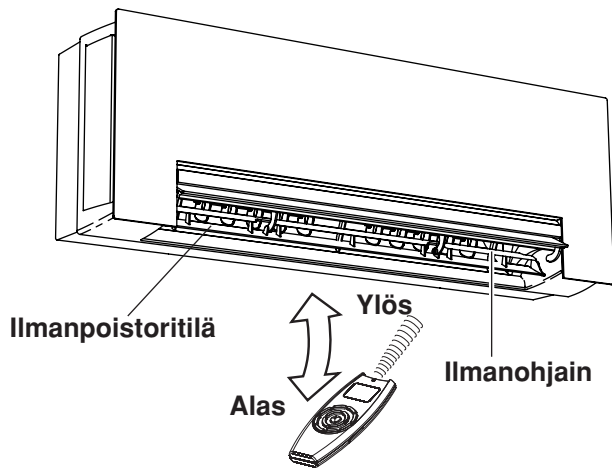
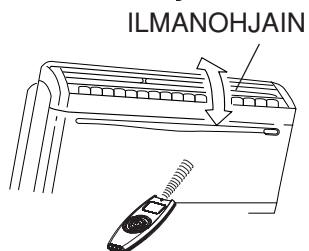
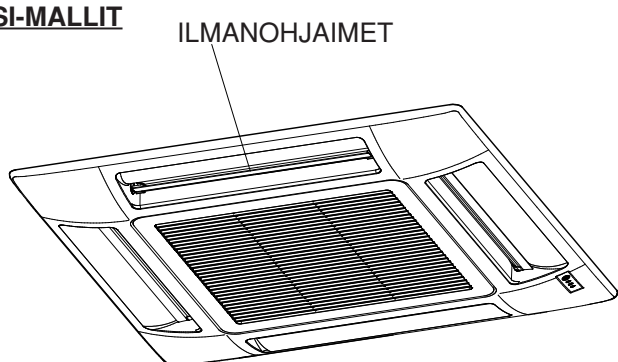
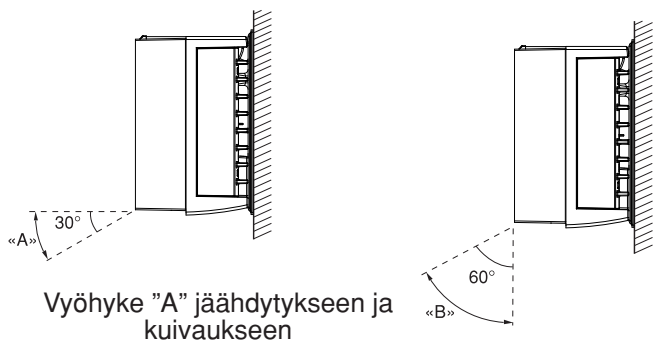
- Toiminnallinen ilmanohjain sulkeutuu automaattisesti, kun laite kytketään pois päältä.
- Ulkoinen ilmanohjain sulkeutuu automaattisesti kolmen minuutin kuluessa siitä, kun laite on kytketty pois päältä. (VAIN AWI-MALLIT)
- Puhaltimen nopeus on lämmitystoiminnon aikana alhainen ja ilmanohjain on asennossa 4, kunnes laitteesta ulos puhallettava ilma alkaa lämmitä. Kun ilma on lämmennyt, ilmanohjaimen asento ja puhaltimen nopeus siirtyvät takaisin kauko-ohjaimella määritettyihin asetuksiin.

**HUOMAUTUS**

Älä irrota ilmanohjainta käsin ilmastointilaitteen ollessa käynnissä.

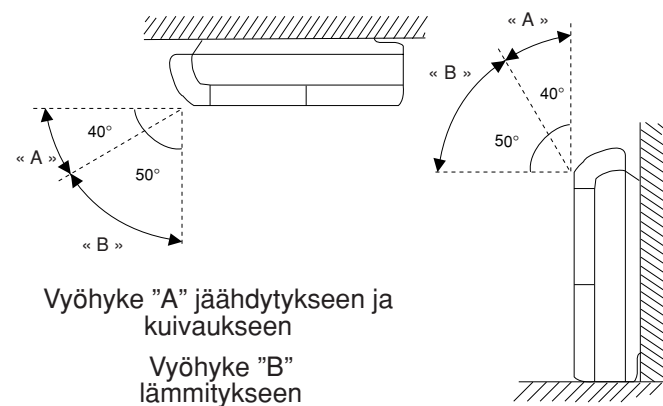
**HUOMAUTUS**

- Säädä ilmanohjaimen asentoa kauko-ohjaimen FLAP-painikkeella. Jos käänät ilmanohjainta käsin, ilmanohjaimen todellinen asento ja kauko-ohjaimen mukainen ilmanohjaimen asento eivät välttämättä enää täsmää. Jos näin tapahtuu, kytke laitteen virta pois päältä ja odota kunnes ilmanohjain sulkeutuu. Kytke sen jälkeen laite takaisin päälle, jolloin ilmanohjaimen asento palautuu normaaliksi.
- Älä pidä ilmanohjainta käännettynä alas jäähdytyksen aikana. Muutoin ilma-aukon ympärille saattaa alkaa muodostua kondenssivettä, joka tippuu alas.

AWI-MALLIT**FCI-MALLIT****ASI-MALLIT****ILMANOHJAIMEN SUUNNAN ASETTAMINEN****AWI-MALLIT**

Vyöhyke "A" jäähdytykseen ja kuivaukseen

Vyöhyke "B" lämmitykseen

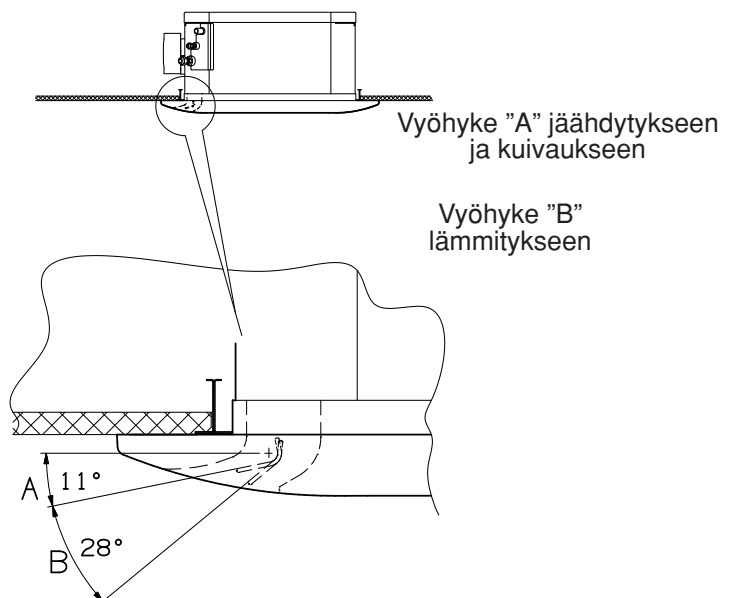
FCI-MALLIT

Vyöhyke "A" jäähdytykseen ja kuivaukseen

Vyöhyke "B" lämmitykseen

**HUOMAUTUS (VAIN AWI-FCI-MALLIT)**

Aseta pystysuorat siivet etummaiseen asentoon jäähdytys- ja kuivaustoiminnon aikana, jos ilmassa on runsaasti kosteutta. Jos pystysuorat siivet asetetaan ääriasentoonsa vasemmalle tai oikealle, ilmanpoistoaukon ympärille muodostuu kondenssivettä, joka tippuu alas.

ASI-MALLIT

Vyöhyke "A" jäähdytykseen ja kuivaukseen

Vyöhyke "B" lämmitykseen

KÄYTTÖ ILMAN KAUKO-OHJAINTA

Toimi alla esitettyjen ohjeiden mukaan, jos olet hukannut kauko-ohjaimen tai kauko-ohjain ei toimi.

1. KUN ILMASTOINTILAITE ON PYSÄYTETTY

Jos haluat kytkeä ilmastointilaitteen päälle, valitse haluamasi tila (jäähdytys tai lämmitys) painamalla toimintovalitsinta kynällä.

HUOMAA

Ilmastointilaite käynnistyy suurella puhallusnopeudella. Lämpötila-asetus on jäähdytyksessä 25 °C ja lämmityksessä 21 °C.

2. KUN ILMASTOINTILAITE ON TOIMINNASSA

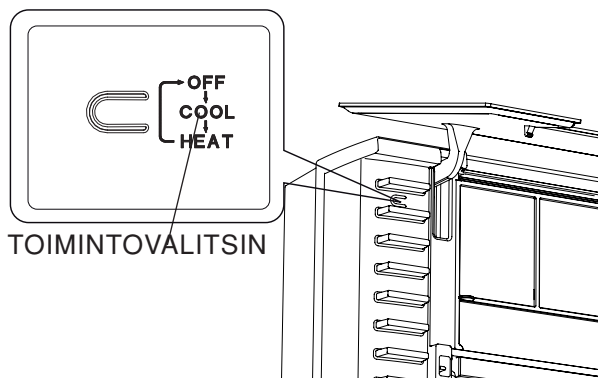
Jos haluat kytkeä ilmastointilaitteen pois päältä, paina toimintovalitsinta kynällä, kunnes toiminnan (OPERATION)

HUOMAA

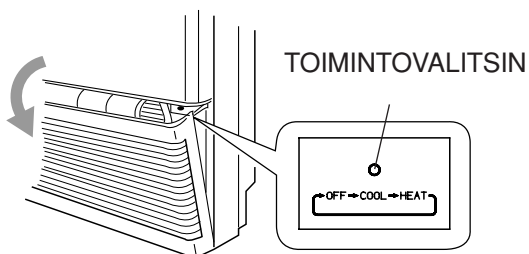
Sähkökatko toiminnan aikana.

Sähkökatkon tapahtuessa laite pysähtyy. Kun virta on palannut, laite käynnistyy automaattisesti kolmen minuutin kuluttua.

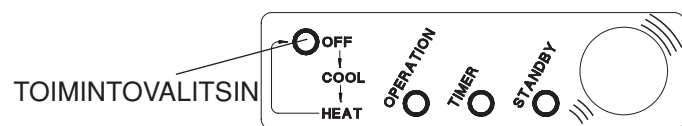
AWI-MALLIT



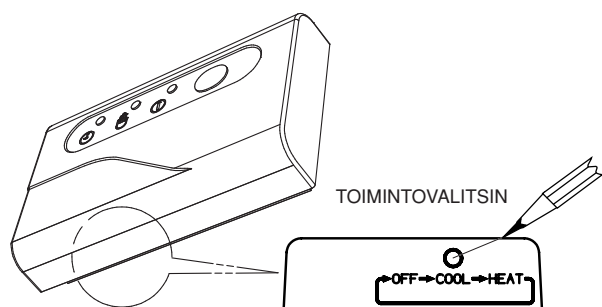
FCI-MALLIT



ASI-MALLIT



SDI-MALLIT



HUOLTO JA PUHDISTUS



VAROITUS

- Laitteen huoltotöiden tekeminen on sallittu ainoastaan tehtävään koulutetuille henkilöille.
- Turvallisuussyistä ilmastointilaite on aina ensin kytkettävä pois päältä ja virta katkaistava ennen puhdistus- tai huoltotöiden aloittamista.
- Älä kaada sisäyksikköön vettä puhdistuksen aikana. Vesi vahingoittaa laitteen sisällä olevia osia ja aiheuttaa sähköiskun vaaran.

KOTELO JA RITILÄ (SISÄYKSIKKÖ)

Puhdista sisäyksikön kotelo ja ritilä pölynimurin harjasuuttimella tai pyyhi ne puhtaalla pehmeällä liinalla. Jos osiin jää likaa, pyyhi ne mietoon puhdistusaineeseen kostutetulla liinalla.

Varo ritilää puhdistaussasi, ettet muuta siipien asentoa.



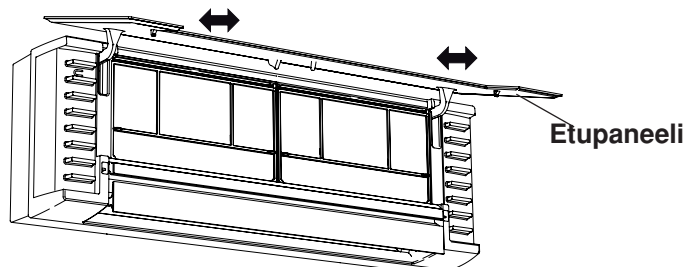
HUOMAUTUS

- Älä koskaan käytä sisäyksikön puhdistamisessa liuottimia tai voimakkaita kemikaaleja. Älä pyyhi muovikotelo kuumalla vedellä.
- Metallireunat ja siivet ovat teräviä ja saattavat aiheuttaa vahinkoja väärin käsiteltyinä. Ole siis erittäin varovainen näitä osia puhdistaussasi.
- Ulkoyksikön osat on puhdistettava vuosittain. Kysy neuvoa jälleenmyyjältä tai huoltokeskukselta.

ETUPANEELIN IRROTTAMINEN (VAIN AWI-ASI-MALLIT)

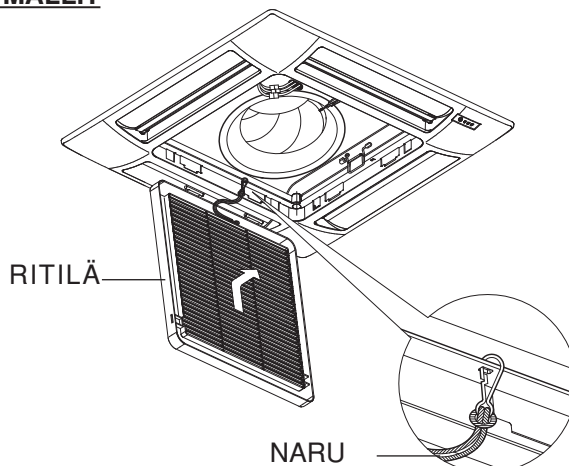
Etupaneeli voidaan irrottaa ja pestä vedellä.

AWI-MALLIT



- Kun etupaneeli on kokonaan auki, tartu ulokkeisiin kaksin käsin ja irrota etupaneeli vetämällä sitä itseäsi kohti.
- Kun haluat asettaa etupaneelin takaisin paikalleen, pidä sitä vaakasuorassa asennossa ja paina sitä paikalleen, kunnes ulokkeet asettuvat pääyksikössä oleviin syvennyksiin. Työnnä etupaneeli paikalleen.

ASI-MALLIT



- Irrota suojanaru rungosta (muista kiinnittää se takaisin paikalleen puhdistus- ja huoltotöiden jälkeen).
- Avaa ilmanottoritilä ja vedä sitä itseäsi kohti siten että kaksi ohjainta irtoavat.

Ritilän peseminen vedellä

- Puhdista ritilä varovasti esimerkiksi pehmeällä sienellä. Pyyhi ritilästä siihen jäänyt kosteus.
- Poista ritilään mahdollisesti jäänyt lika neutraalilla puhdistusaineella. Huuhtelee ritilä lopuksi huolellisesti vedellä ja pyyhi ritilästä pois siihen jäänyt kosteus.

MUUT HUOLTOTOIMET (VAIN ASI-MALLIT)

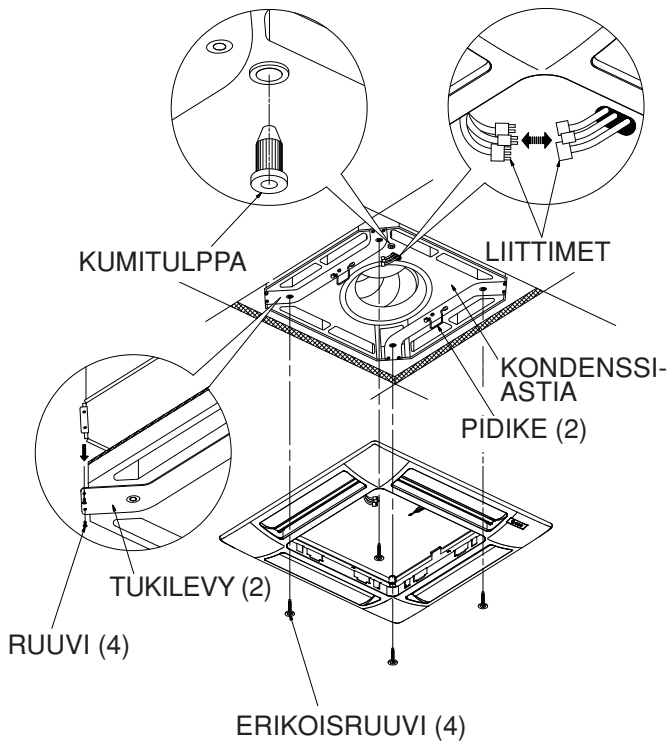
Laitteen sisällä olevien osien tarkistus ja vaihto edellyttää kondenssiastian irrotuksen.



HUOMAUTUS

Lämmönsiirtimen metallireunat ja siivet ovat teräviä ja saattavat aiheuttaa vahinkoja väärin käsiteltyinä. Ole siis erittäin varovainen näitä osia puhdistaessasi.

KONDENSSIASTIAN IRROTTAMINEN



1. Avaa ilmanottoritilä.
2. Valuta kondenssivesi astiaan kumitulpan kautta, joka on suljettava pian toimenpiteen jälkeen.
3. Irrota runkoritiläkokoontalo löysäämällä neljä aluslevyllä varustettua erikoisruuvia. Voit käyttää kahta pidikettä, joilla runko kiinnitetään laitteeseen.
4. Irrota runkoritiläkokoontalon ja laitteen välillä olevat sähköliittimet.
5. Irrota kahden tukilevyn neljä ruuvia.
6. Tartu kiinni kahteen tukilevyyn ja irrota kondenssiastia varovasti ja puhdista sen sisäpuoli tarvittaessa.
7. Kun huoltotyöt on tehty loppuun, kiinnitä astia takaisin paikalleen. Kohdista reikäpuoli, kondenssiastia ja pumppupuoli asianmukaisesti ja työnnä laitteen liittimet astiassa olevaan niille tarkoitettuun reikään.
8. Kiinnitä tukilevyjen neljä ruuvia ja runko takaisin paikoilleen kohdistaen johtojen ulostulokulma ja laitteen liittimillä varustettu kulma.
9. Asenna ilmanottoritilä suodattimen päälle. Varmista, että turvanaru on kiinnitetty paikalleen ja että salparuuvi on kiinnitetty molemmilta puolilta.

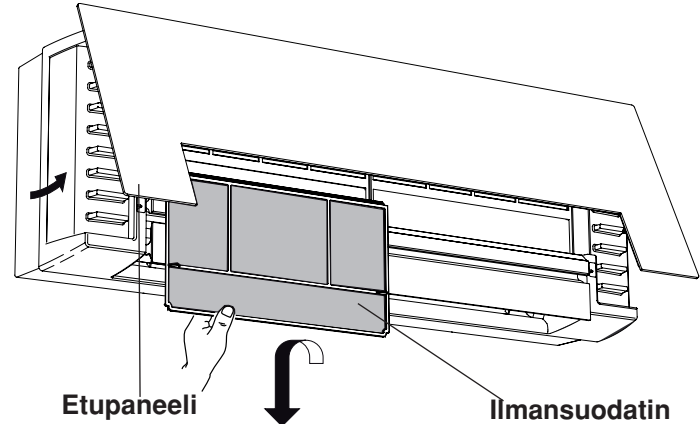
ILMANSUODATIN

VAIN AWI-FCI-MALLIT

Etupaneelin takana oleva suodatin on tarkistettava ja puhdistettava vähintään kahden viikon välein.

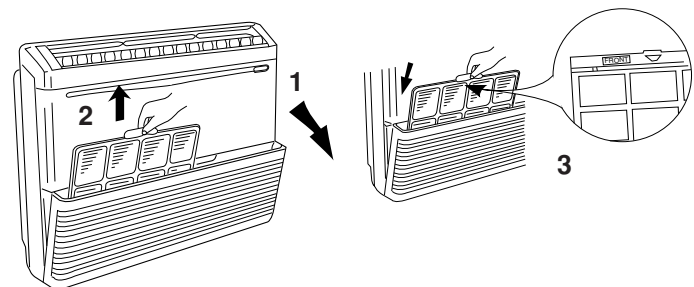
SUODATTIMEN IRROTTAMINEN

AWI-MALLIT



1. Tartu etupaneelin molempiin päihin ja vedä sitä itseäsi kohti ja ylös.
2. Työnnä suodatinta hieman ylöspäin ja vedä se sitten ulos. Puhdista ilmansuodatin ja aseta se takaisin paikalleen.

FCI-MALLIT



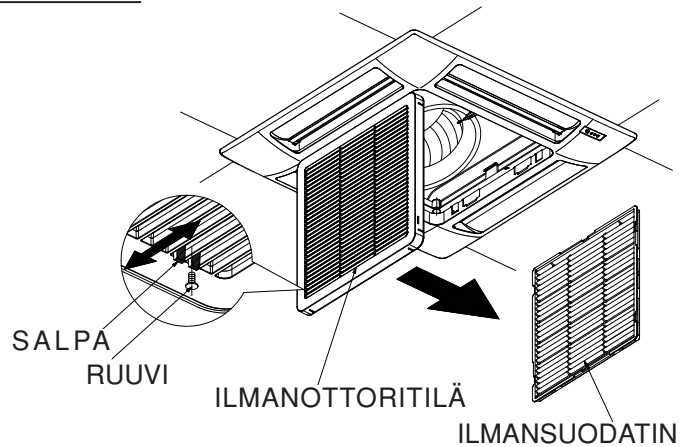
1. Tartu ilmanottoritilän molempiin päihin ja avaa se vetämällä.
2. Pidä kiinni ilmansuodattimen reunasta ja vedä suodatinta ylöspäin. Puhdista ilmansuodatin.
3. Kun asetat suodattimen paikalleen, varmista, että FRONT-merkki on itseesi päin. Aseta suodatin takaisin paikalleen ja sulje ilmanottoritilä.

ASI-SDI-MALLIT

Ilmansuodatin on puhdistettava vähintään kuuden kuukauden välein tai useammin. Puhdistusväli riippuu käyttöolosuhteista.

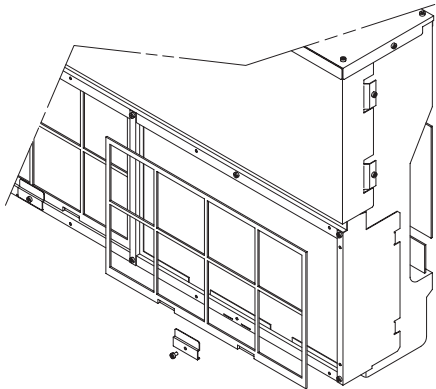
SUODATTIMEN IRROTTAMINEN

ASI-MALLIT



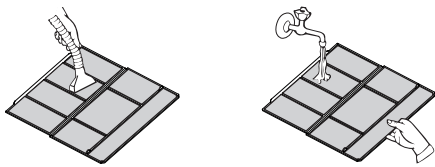
1. Irrota ruuvi salvan molemmilta puolilta ruuvitaltalla.
2. Avaa ilmanottoritulä painamalla sen kahta salpaa peukaloillasi nuolen osoittamaan suuntaan.
3. Avaa ilmanottoritulä laskemalla sitä alaspäin.
4. Irrota ilmansuodatin ilmanottoritulästä. Puhdista ilmansuodatin.
5. Aseta suodatin takaisin ritilän sisälle ja sulje ritilä antamalla salpojen liukua ulkoreunoja kohti ja kiinnitä salvat uudelleen ruuvilla molemmilta puolilta.

SDI-MALLIT



1. Irrota ruuvi.
2. Irrota suodatin ja puhdista se.
3. Aseta suodatin takaisin paikalleen ja kiinnitä ruuvilla.

SUODATTIMEN PUHDISTAMINEN



Poista hieno pöly imurilla. Jos suodattimessa on tahmeaa pölyä, pese suodatin haaleassa saippuavedessä, huuhtelee se puhtaalla vedellä ja kuivaa.

AKTIIVIHIIILISUODATIN (LISÄVARUSTE, EI KUULU PERUSTOIMITUKSEEN – VAIN FCI-MALLIT)

Aktiivihiihilisuodatin kiinnitetään tavalliseen suodattimeen. Suodattimessa on kaksi kerrosta:

- Ensimmäinen kerros koostuu synteettisestä kennolevystä, joka poistaa pölyä ja puhdistaa ilmaa tehokkaasti.
- Toinen kerros on huoneilmaa raikastava hiilikerros.

HUOMAA

1. Kaksi aktiivihiihilisuodatinta yhtä sisäyksikköä varten toimitetaan polyeteenipussissa.
2. Avaa pussi vasta juuri ennen aktiivihiihilisuodattimien asentamista, koska muutoin suodattimen ilmaa raikastavat ominaisuudet saattavat heikentyä.



VAROITUS

Aktiivihiihilisuodatin ei poista ilmasta haitallisia kaasuja tai höyryjä tai tuuleta huoneilmaa. Avaa ovet tai ikkunat usein, jos huoneessa käytetään kaasu- tai öljylämmittimiä. Äärimmäisessä tapauksessa saattaa muutoin ilmetä tukehtumisvaara.

AKTIIVIHIIILISUODATTIMEN VAIHTAMINEN

- Suodatin on kertakäyttöinen.
- Älä hävitä suodattimen runkoa.
- Käytettyä suodatinta ei voida käyttää uudelleen edes puhdistamisen jälkeen.
- Hanki uusi suodatin lähimmältä jälleenmyyjältä.
- Tarkista suodattimen puhtaus vähintään kahden viikon välein.
- Vaihda suodatin kuuden kuukauden käytön jälkeen.

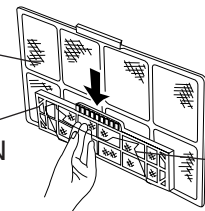
AKTIIVIHIIILISUODATTIMEN ASENTAMINEN

1. Avaa ilmanottoritulä ja vedä tavallinen ilmansuodatin ulos.
2. Kiinnitä suodattimen takaosaan kaksi lisätarvikkeiden mukana toimitettua jousia.
3. Kiinnitä aktiivihiihilisuodatin paikalleen jousilla.
4. Aseta ilmansuodattimet toistensa päälle ja sulje ilmanottoritulä.

ILMANSUODATTIMEN
TAKAOSA

AKTIIVIHIIILISUODATIN

JOUSI



ENERGIANSÄÄSTÖVINKKEJÄ

ÄLÄ TEE NÄIN:

- Älä tuki laitteen ilmanotto- ja ilmantuloaukkoja. Jos aukot tukitaan, laite ei toimi oikein, ja se saattaa vaurioitua.
- Älä päästä huoneeseen suoraa auringonvaloa. Käytä kaihtimia tai verhoja.

TEE NÄIN:

- Pyri aina pitämään ilmansuodatin puhtaana. Tukkeutunut suodatin heikentää laitteen toimintaa.
- Estä laitteen tuottaman ilman karkaaminen pitämällä ikkunat, ovet jne. suljettuina.

VIANMÄÄRITYS



VAROITUS

- Vältä langattoman puhelimen käyttöä ilmastointilaitteen lähellä, sillä se saattaa aiheuttaa häiriöitä laitteen toimintaan. Jos laitteen toiminnassa havaitaan häiriöitä (OPERATION-merkkivalo palaa, mutta ilmastointilaitte ei toimi), katkaise tehonsyöttö noin kolmen minuutin ajaksi pääkytkimellä tai irrottamalla virtajohto. Kytke ilmastointilaitte takaisin päälle.

Jos ilmastointilaitte ei toimi oikein, tarkista alla esitetyt seikat ennen kuin otat yhteyttä huoltoon. Jos laite ei tämänkään jälkeen toimi oikein, ota yhteyttä laitteen jälleenmyyjään tai huoltokeskukseen.

Ongelma: Ilmastointilaitte ei käy.

Mahdollinen syy:

- Sähkökatko.
- Vikavirtasuojaja on lauennut.
- Käyttöpainike on OFF-asennossa.
- Kauko-ohjaimen paristot ovat tyhjä.

Ratkaisu:

- Liitä laite takaisin tehonsyöttöön.
- Ota yhteyttä huoltokeskukseen.
- Paina painiketta uudelleen.
- Vaihda paristot.

Ongelma: Jäähdytys- tai lämmitysteho on heikko.

Mahdollinen syy:

- Ilmansuodattimet ovat likaiset tai tukkeutuneet.
- Huoneessa on lämmönlähde tai useita ihmisiä.
- Ovet ja/tai ikkunat ovat auki.
- Ilmanotto- tai ilmantuloaukon lähellä on este.
- Kauko-ohjaimen asetuslämpötila on liian korkea.
- Ulkolämpötila on liian alhainen (lämpöpumppumalli).
- Sulatusjärjestelmä ei toimi (lämpöpumppumalli).

Ratkaisu:

- Puhdista ilmansuodattimet ilmavirtauksen parantamiseksi.
- Poista lämmönlähde jos mahdollista.
- Sulje ikkunat ja/ovat, jotta kylmyys/kuumuus ei pääse huoneeseen.
- Poista este kunnollisen ilmavirtauksen takaamiseksi.
- Aseta kauko-ohjaimen sopiva lämpötila.
- Käytä lisälämmittintä.
- Ota yhteyttä jälleenmyyjään.

Ongelma: Ilmastointilaitteesta kuuluu napsahduksia.

Mahdollinen syy:

- Muoviosat saattavat laajentua tai kutistua äkillisten lämpötilamuutosten vaikutuksesta toiminnan aikana. Tällöin laitteesta saattaa kuulua napsahduksia.

Ratkaisu:

- Tämä on normaalia ja ääni poistuu, kun lämpötila tasoittuu.

VIANMÄÄRITYSTAULUKKO

MERKKIVALOT			MAHDOLLINEN SYY	RATKAISU
VALMIUSTILA (STANDBY)	TOIMINTA (OPERATION)	AJASTIN (TIMER)		
V	V	E	Viallinen sisäyksikön huoneanturi.	Ota yhteyttä huoltokeskukseen.
E	V	V	Viallinen sisäyksikön kela-anturi.	Ota yhteyttä huoltokeskukseen.
V	V	V	Tiedonsiirto-ongelmia sisä- ja ulkoyksikön välillä. Yksikköä A tai B ei ole määritetty Multisplit-järjestelmään (ks. asennusohjeet).	Ota yhteyttä huoltokeskukseen. Määritä yksikkö A tai B kauko-ohjaimella.
V	E	E	Ongelmia ulkoyksikön toiminnassa.	Ota yhteyttä huoltokeskukseen.
V	●	V	On valittu automaattinen toimintatila tai valittu toimintatila ei ole yhteensopiva Multisplit-järjestelmän laitteen kanssa.	Valitse toinen tila.
E	V	E	Häiriö kondenssinpoistojärjestelmässä.	Ota yhteyttä huoltokeskukseen.

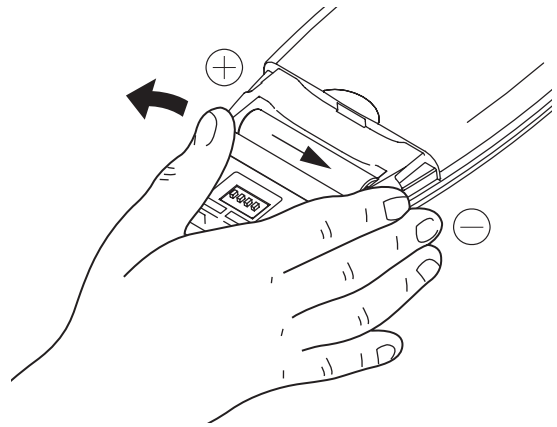
E = Merkkivalo ei pala

● = Merkkivalo palaa.

V = Merkkivalo vilkkuu

PARISTOJEN IRROTTAMINEN

- Irrota kansi.
- Paina pariston miinuspäätä alas ja irrota paristo nostamalla sitä sen pluspäästä (kuvassa osoitetulla tavalla).
- Irrota toinen paristo samalla tavoin.



F-kaasuasetus 842/2006/EY

Älä tuuleta R410A:ta ulkoilmaan: R410A on fluorattu kasviuonekaasu, joka kuuluu Kioton pöytäkirjan soveltamisalaan, ja sen GWP-arvo (Global Warming Potential) on 1975.

Koska kehitämme tuotteitamme jatkuvasti, niitä voidaan muuttaa ilman erillistä ilmoitusta.

 **Technibel**
UNE AVANCE DANS L'AIR DU TEMPS

R.D. 28 Reyrieux BP 131 - 01601 Trévoux CEDEX France
Tél. 04.74.00.92.92 - Fax 04.74.00.42.00
R.C.S. Bourg-en-Bresse B 759 200 728

S.A.C. - Printed in Italy