

YHDENMUKAISUUSVAKUUTUS

Tässä tuotteessa on **CE**-merkintä, sillä se täyttää asianmukaiset direktiivit:

–pienjännitedirektiivi 2006/95/EY.

–sähkömagneettista yhteensopivuutta koskevat direktiivit 2004/108/EY, 92/31/ETY ja 93/68/ETY.

Tämä yhdenmukaisuusvakuutus ei ole voimassa, jos tuotetta käytetään väärin ja/tai ohjeiden vastaisesti tai valmistajan asennus- ja/tai käyttöohjeita noudatetaan vain osittain.

KÄYTTÖYMPÄRISTÖ

■ Jäähdytyksen enimmäislämpötila

Ulkolämpötila : 43 °C (DB).

Sisälämpötila : 32 °C (DB) / 23 °C (WB).

■ Jäähdytyksen vähimmäislämpötila

Ulkolämpötila : -15 °C (DB).

Sisälämpötila : 10 °C (DB) / 6 °C (WB).

■ Lämmityksen enimmäislämpötila

Ulkolämpötila : 24 °C (DB) / 18 °C (WB).

Sisälämpötila : 27 °C (DB).

■ Lämmityksen vähimmäislämpötila

Ulkolämpötila : -15 °C (DB).

Sisälämpötila : 5 °C (DB).

Ulko- ja sisäyksikön yhdistämistaulukko

Järjestelmän tyyppi	Ulkoyksikkö	Sisäyksikkö A	Sisäyksikkö B	Sisäyksikkö C
MONO SPLIT	GR9FI65R5I--	BS9		
DUAL SPLIT	GR9FI65R5I--		AS7/AS87/AS8	AS7/AS87/AS8
		BS9	AS7/AS87/AS8	
TRIAL SPLIT	GR9FI65R5I--	BS9	BS9	
		AS7/AS87/AS8	AS7/AS87/AS8	AS7/AS87/AS8

AS7 = MPAFIA0R5I—

AS87 = MTAFAIA0R5I-- / MTAFBIA0R5I

AS8 = KPA8FIA0R5I-- / SDA8FIA0R5I-- / CA8FIA0R5I-- (+K70N132T)

BS9 = MPA9FIB0R5I-- / KPA9FIB0R5I-- / SDA9FIB0R5I-- / CA9FIB0R5I-- (+K70N132T)

Syöttöteho: 220 - 240 V – 50Hz

Asennuksessa tarvittavat työkalut (eivät sisälly toimitukseen)

- | | |
|-------------------------------|--------------------------------|
| 1. Ruuvitaltta | 9. Vasara |
| 2. Ristipääruuvitaltta | 10. Pora |
| 3. Puukko tai kuorintatyökalu | 11. Putkileikkuri |
| 4. Rullamitta | 12. Kartiointityökalu |
| 5. Vesivaaka | 13. Momenttiavain |
| 6. Pistosaha | 14. Jakoavain |
| 7. Rautasaha | 15. Avarrin (purseen poistoon) |
| 8. Teriä Ø5 | 16. Kuusiokulma-avain |

F-kaasuasetus 842/2006/EY

Älä tuuleta R410A:ta ulkoilmaan: R410A on fluorattu kasvihuonekaasu, joka kuuluu Kioton pöytäkirjan soveltamisalaan, ja sen GWP-arvo (Global Warming Potential) on 1975.

TÄRKEÄÄ! Lue ennen asennusta

Tämä ilmastointijärjestelmä täyttää tiukat turvallisuutta ja käyttöä koskevat standardit.

Asentajan tai huoltoteknikon on tärkeää asentaa järjestelmä ja huoltaa sitä siten, että se toimii turvallisesti ja tehokkaasti.

Noudata alla esitetyjä ohjeita turvallisen asennuksen ja häiriöttömän toiminnan takaamiseksi.

- Lue nämä ohjeet huolellisesti ennen kuin aloitat.
- Suorita kaikki asennus- ja huoltovaiheet täsmälleen näissä ohjeissa esitetyllä tavalla.
- Noudata kaikkia paikallisia, valtiollisia ja kansallisia sähkösäätöjä.
- Huomioi kaikki varoitukset ja huomautukset, jotka näissä ohjeissa on esitetty.
- Laitteen mukana toimitetaan aina juuri kyseiselle laitteelle tarkoitettu sähköjohto.



VAROITUS

Tämä symboli viittaa vaaraan tai vaaralliseen toimintatapaan, jonka seurauksena saattaa olla vakavia vammoja tai kuolema.



HUOMAUTUS

Tämä symboli viittaa vaaraan tai vaaralliseen toimintatapaan, jonka seurauksena saattaa olla loukkaantuminen tai laitteen tai omaisuuden vahingoittuminen.

Pyydä tarvittaessa apua

Nämä ohjeet yleensä riittävät useimmissa asennus- ja huoltokohteissa.

Jos kuitenkin tarvitset apua jonkin tietyn ongelman ratkaisemiseen, ota yhteyttä myynti-/huoltoliikkeeseemme tai valtuutettuun jälleenmyyjään, jolta saat lisäohjeita.

Virheellinen asennus

Valmistaja ei ole missään tilanteessa vastuussa väärin tehdystä asennuksesta tai huollosta, mukaan lukien näiden ohjeiden noudattamatta jättäminen.

ERITYISET VAROITIMET

- Asenna ensin jäähdytysjärjestelmä ja suorita vasta sen jälkeen kytkentä, ja toimi yksiköitä irrottaessasi päinvastaisessa järjestyksessä.

VAROITUS

Kytkenän suorittaminen



SÄHKÖISKU SAATTAA AIHEUTTAA VAKAVIA VAMMOJA TAI KUOLEMAN. TÄMÄN JÄRJESTELMÄN KYTKENNÄT SAA TEHDÄ AINOASTAAN VALTUUTETTU JA KOKENUT SÄHKÖASENTAJA.

- Älä liitä laitetta tehonsyöttöön ennen kuin kaikki kytkennät ja putkiliitännät on tehty loppuun tai kytketty uudelleen ja tarkistettu ja maadoitus on varmistettu.
- Järjestelmässä on erittäin vaarallisia sähköjännitteitä. Tutustu kytkentöjä tehdessäsi huolellisesti kytkentäkaaviin ja näihin ohjeisiin. Virheellisesti tehty liitännät ja puutteellinen maadoitus voivat aiheuttaa vammoja tai kuoleman.

- **Maadoita laite paikallisten** sähkösäätöjen mukaisesti.
- Keltavihreää johtoa ei saa käyttää mihinkään muuhun kuin maadoitukseen.
- Liitä kaikki johdot kunnolla paikoilleen. Huonosti tehdyt kytkennät saattavat aiheuttaa liitännäkohtien ylikuumenemista ja mahdollisesti tulipalonvaaran.
- Älä päästä johdotusta kosketuksiin jäähdytysputkien, kompressorin tai puhaltimen liikkuvien osien kanssa.
- Älä käytä monijohdinkaapeleita tehonsyöttö- ja ohjauslinjojen kytkennöissä. Käytä erityyppisissä linjoissa erillisiä kaapeleita.

Kuljetus

Ole varovainen nostaessasi ja siirtäessäsi sisä- ja ulkoyksiköitä. Pyydä toinen henkilö avuksi ja taivuta polviasia noston yhteydessä selkävammojen välttämiseksi. Laitteen terävät kulmat ja alumiinireunat voivat leikata sormiin haavoja.

Asennustavat...

...Asennus kattoon tai seinään

Varmista, että katto/seinä jaksaa kantaa laitteen painon. Asennus saattaa edellyttää tukevan puisen tai metallisen kehyksen rakentamista lisätuen antamiseksi.

...Asennus huoneeseen

Eristä kaikki huonetilassa kulkevat putket huolellisesti, jotta niihin ei tiivisty kosteutta, joka saattaa aiheuttaa veden tiputtelua ja vaurioittaa seiniä ja lattiaa.

...Asennus kosteaan tilaan tai epätasaiselle alustalle

Asenna ulkoyksikkö korotetulle betonialustalle, jotta sen asennus onnistuu vakaasti.

Näin estät mahdolliset vauriot ja tärähtelyn.

...Asennus tuuliseen kohtaan

Kiinnitä ulkoyksikkö tukevasti paikalleen pulttien ja metallikehikon avulla. Käytä tarkoitukseen sopivaa ilmastin suuntauslevyä.

...Asennus lumiseen kohtaan (lämpöpumpputyypisissä järjestelmissä)

Asenna ulkoyksikkö korotetulle alustalle, joka on lumen pinta korkeammalla. Huolehdi lumenpoistosta.

Jäähdytysputkien liittäminen

- Käytä mahdollisimman lyhyitä putkia.
- Käytä putkien liittämisen kartoitinta.
- Lisää kartio- ja liitosputkien kosketuspinnalle jäähdytysvoiteluainetta ennen liittämistä, kierrä ne käsin ja kiristä sen jälkeen mutteri momenttiavaimella siten, ettei vuotoja pääse syntymään.
- Tarkista järjestelmä huolellisesti vuotojen varalta ennen koekäyttöä.

HUOMAA:

Neste- ja kaasulinjojen leveys vaihtelee järjestelmän tyypin mukaan. Tästä syystä epäselvyyksien välttämiseksi tämän mallin jäähdytysputket on määritetty siten, että kapea putki on nesteelle ja leveä putki kaasulle.

Huolto

- Kytke järjestelmän virta pois päältä pääkytkimestä ennen kuin avaat kotelon sähköosien tai johdotuksen tarkistamista tai korjaamista varten.
- Pidä sormesi ja vaatteesi kaukana liikkuvista osista.
- Puhdista työympäristö, kun olet saanut työn valmiiksi. Muista tarkistaa, ettei huollettavan yksikön sisälle ole jäänyt metallinpalloja tai johtojen kappaleita.
- Huolehdi tilan ilmanvaihdosta jäähdytysjärjestelmän asennuksen ja testauksen aikana. Varmista, ettei tilassa ole asennuksen jälkeen kaasuvuotoja, koska muutoin seurauksena saattaa syntyä myrkyllisiä kaasuja ja vaarallisia lämpölähteitä.

Aseennuspaikan valinta – sisäyksikkö VÄLTÄ SEURAAVIA ASENNUSPAIKKOJA

- Suora auringonvalo.
- Lähistöllä olevat lämmönlähteet, jotka saattavat vaikuttaa yksikön toimintaan.
- Tilat, joissa saattaa ilmetä syttyvien kaasujen vuotoja.
- Tilat, joissa saattaa ilmetä suuria määriä öljysumua (kuten keittiössä tai tehdaslaitteiden lähellä), koska öljykontaminaatio saattaa aiheuttaa ongelmia yksikön toiminnassa ja vääntää yksikön muovipintoja ja -osia.
- Epävakaat tilat, joissa esiintyy melua tai vesivuotoja.
- Tilat, joissa kauko-ohjausyksikköön roiskuu vettä tai joissa on kosteutta.
- Tilat, joissa jouduttaisiin tekemään reikiä sähköjohtojen tai kanavien lähelle.

SOPIVA ASENNUSPAIKKA

- Valitse asennuspaikaksi kohta, josta huoneen kaikki nurkat tulevat viilennetyiksi yhtä tehokkaasti.
- Valitse asennuskohta, joka pystyy kannattamaan yksikön painon.

- Valitse asennuskohta, jossa putkilla ja tyhjennysletkulla on lyhin mahdollinen matka ulos.
- Varmista, että asennuspaikassa on tilaa yksikön käytölle ja huollolle ja että ilma pääsee virtamaan vapaasti yksikön ympärillä.

Aseennuspaikan valinta – ulkoyksikkö VÄLTÄ SEURAAVIA ASENNUSPAIKKOJA

- Lämmönlähteet, poistopuhaltimet.
- Suora auringonvalo.
- Kosteaa tai epävakaata tila.
- Tilat, joissa jouduttaisiin tekemään reikiä sähköjohtojen tai kanavien lähelle.

SOPIVA ASENNUSPAIKKA

- Valitse mahdollisimman viileä tila, jonka ilmanvaihto on hyvä.
- Pulttaa yksikkö paikalleen asianmukaisilla pulteilla, jolloin pystyt estämään turhaa ääntä ja melua.

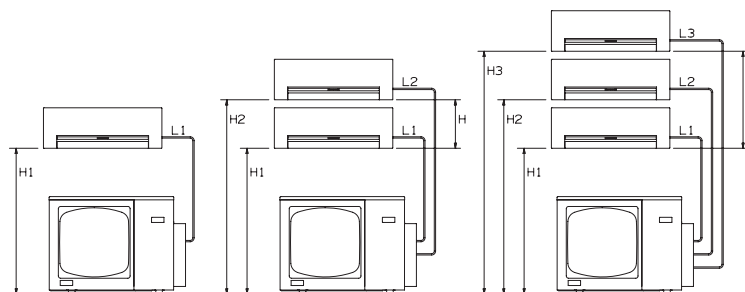
MUUT ASENNUKSESSA TARVITTAVAT MATERIAALIT (EIVÄT SISÄLLY TOIMITUKSEEN)

- Deoksidoitu hehkutettu kupariputki jäähdytysputkia varten, joilla järjestelmän yksiköt kytketään. Putken on oltava eristetty vaahtopolyeteenillä (paksuus vähintään 8 mm).

MALLI (SISÄYKSIKKÖ)	KAPEA PUTKI		LEVEÄ PUTKI	
	ULKOHALKAISUUS	VÄHIMMÄISPAKSUUS	ULKOHALKAISUUS	VÄHIMMÄISPAKSUUS
AS7/AS87/AS8	6,35 mm	0,8 mm	9,52 mm	0,8 mm
BS9	6,35 mm	0,8 mm	12,7 mm	0,8 mm

- PVC-putki kondenssin poistoa varten (sisähalkaisija 18 mm), pituus sopiva kondenssin johtamiseen viemäriin.
- Kylmänkestävä öljy kartioliittimiin (noin 30 g).
- Sähköjohto: eristetyt kuparijohtot, joiden koko ja pituus on esitetty kappaleessa ”JÄRJESTELMÄN KYTKENTÄKAAVIOT”.

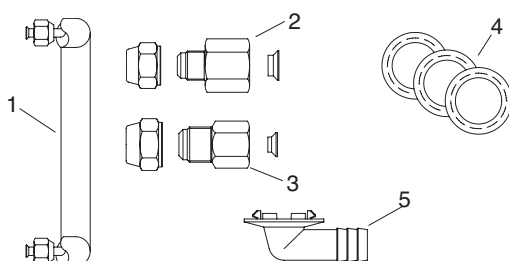
PUTKIEN PITUUS JA KORKEUSEROJEN RAJAT



	PUTKIEN SUURIN SALLITTU PITUUS TOIMITETTAESSA (m)	PUTKIEN PITUUSRAJA (m)	KORKEUSERON RAJA (m)	VAADITTU LISÄKYLMAINEEN MÄÄRÄ (g/m) *
MONO SPLIT - JÄRJESTELMÄ	L1 20	L1 35	H 10	20*
DUAL SPLIT - JÄRJESTELMÄ	L1 + L2 30 L1,L2 ≤ 25	L1 + L2 45 L1,L2 ≤ 30	H1 + H2 10 H ≤ 5	15*
TRIAL SPLIT - JÄRJESTELMÄ	L1 + L2 + L3 30 L1,L2 ≤ 20	L1 + L2 + L3 45 L1,L2 ≤ 25	H1 + H2 + H3 10 H ≤ 5	15*

* Lisää kylmäainetta taulukossa osoitettu määrä jokaista putkien toimituspituuden ylittävää metriä kohti. Lisäkompressorijöllyä ei tarvita.

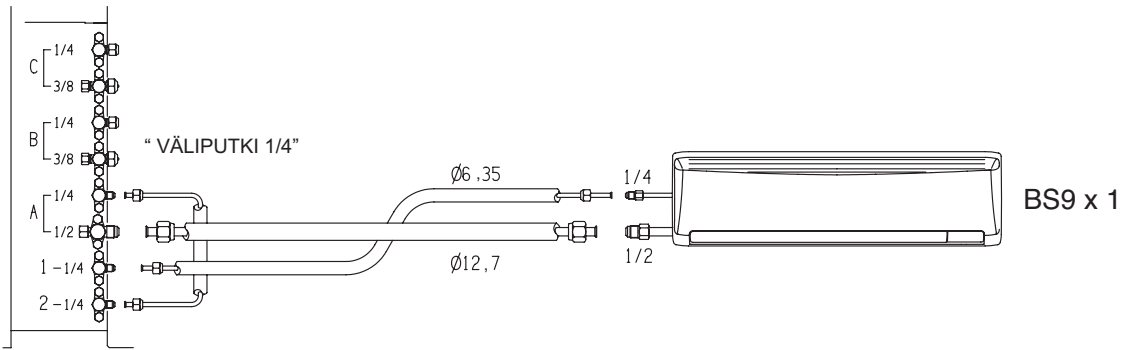
LAITTEEN MUKANA TOIMITETUT LISÄVARUSTEET



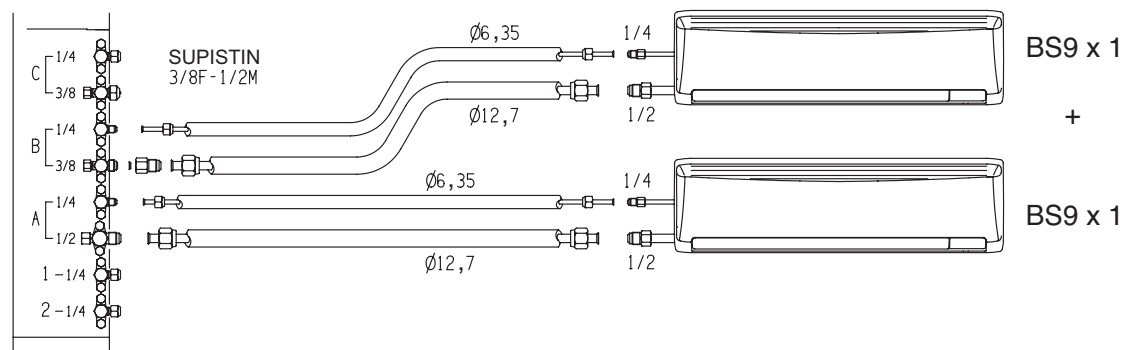
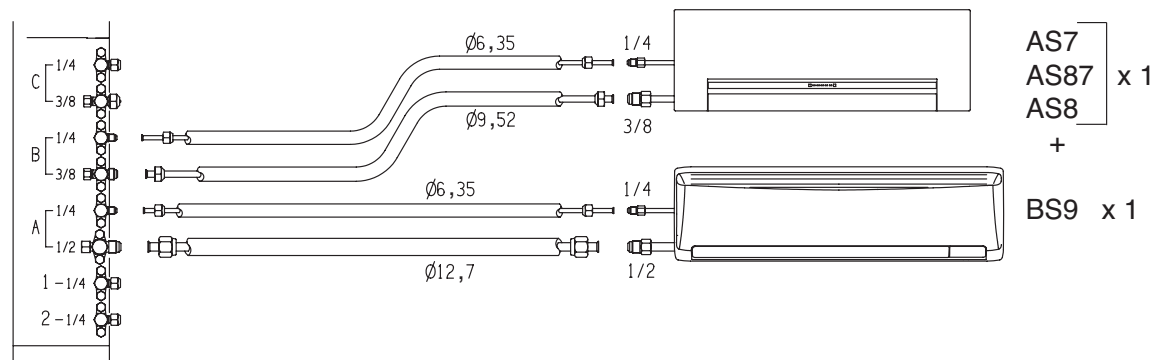
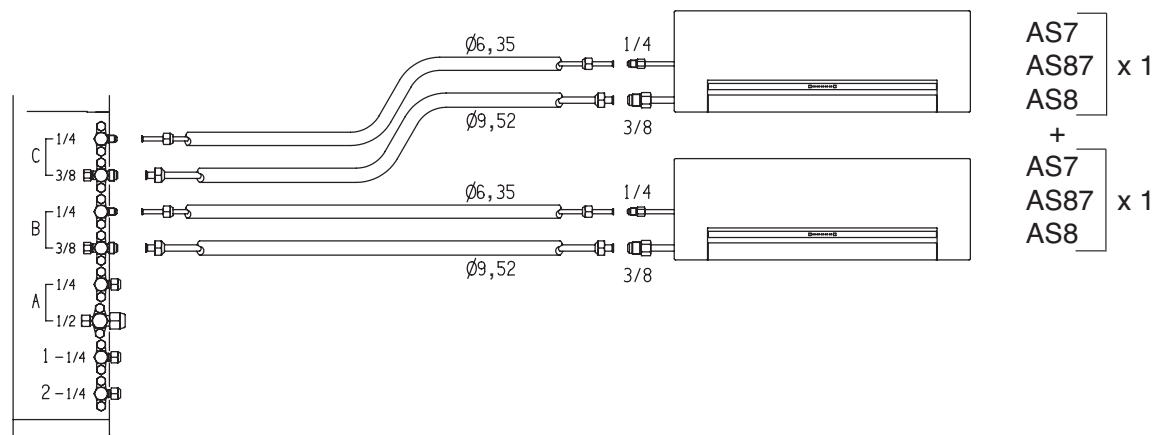
1. SILTAPUTKI
2. REDUKTIO 1/2F – 3/8M + PUTKILIITOS 3/8
3. REDUKTIO 3/8F – 1/2M + PUTKILIITOS 1/2
4. KUMIPÄÄLLYS
5. TYHJENNYSPUTKI

PUTKILIITÄNNÄT

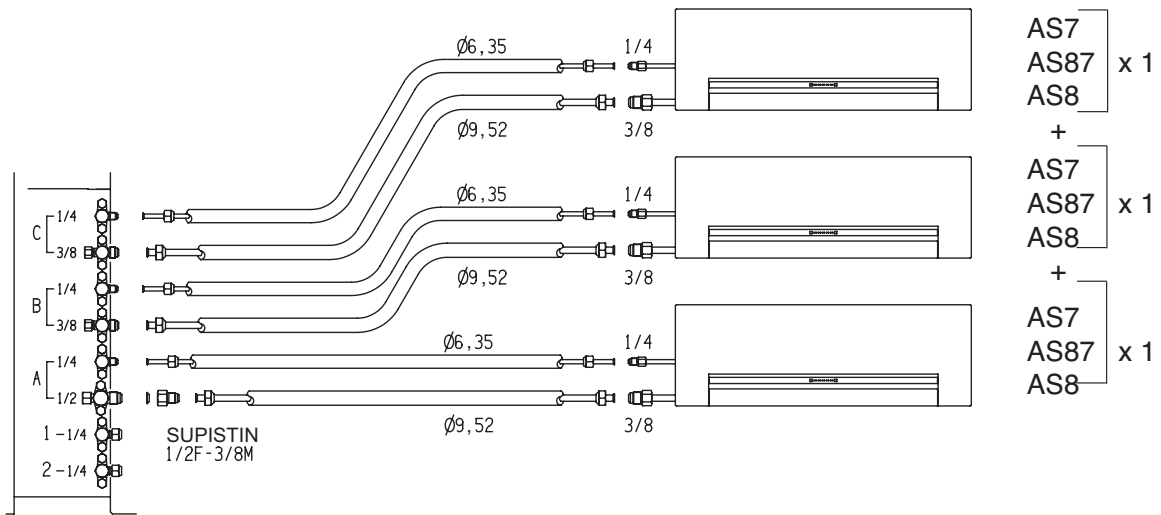
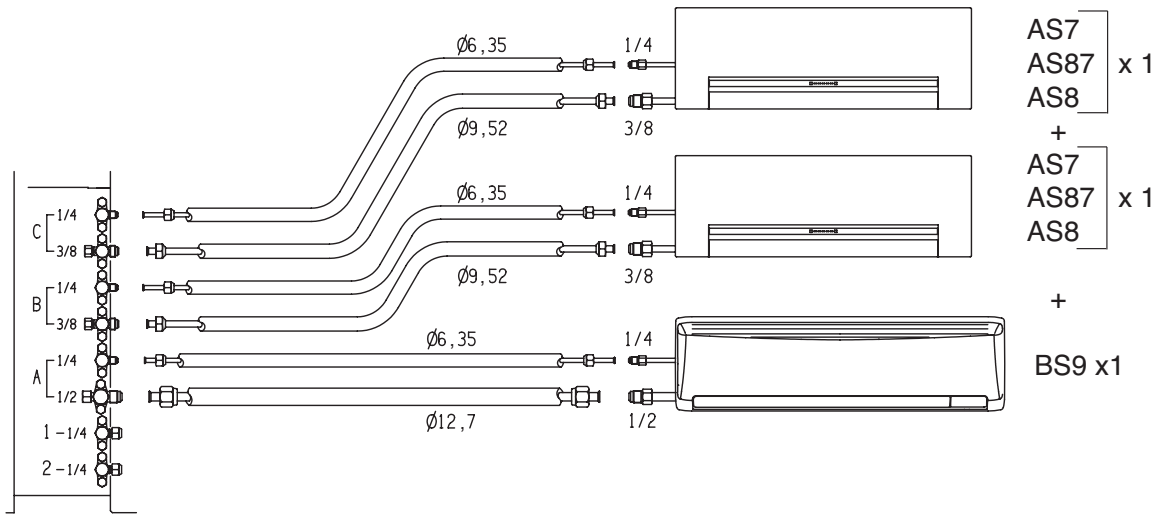
1 SISÄYKSIKKÖ



2 SISÄYKSIKKÖÄ

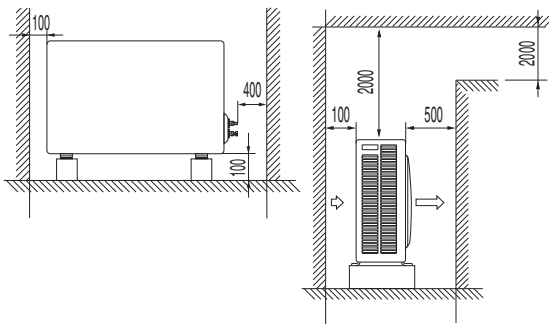


3 SISÄYKSIKKÖÄ



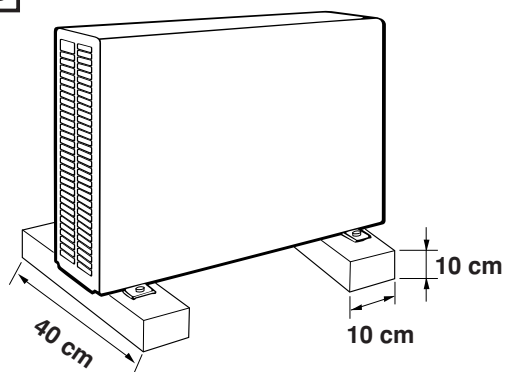
ULKOYKSIKKÖ

A



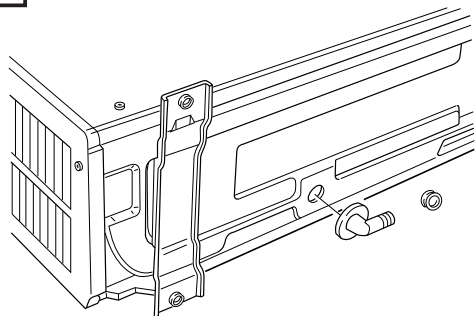
Pienin sallittu käyttö- ja huoltoalue

B



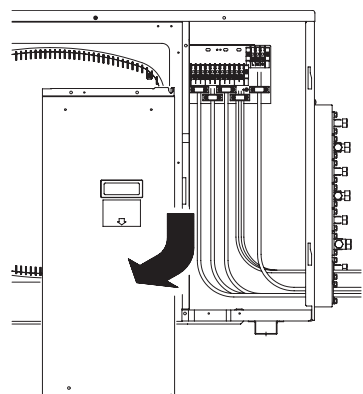
Ulkoyksikkö on asennettava vakaalle alustalle maanpintaa korkeammalle tasolle. Kiinnitä yksikkö alustaan neljällä ankkuripultilla.

C

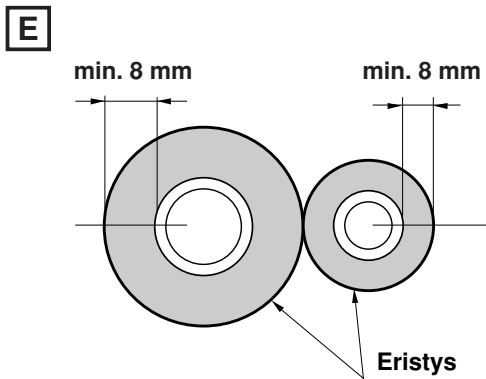


Lämpöpumpumalli. Käytä tarvittaessa mukana toimitettuja lisävarusteita.

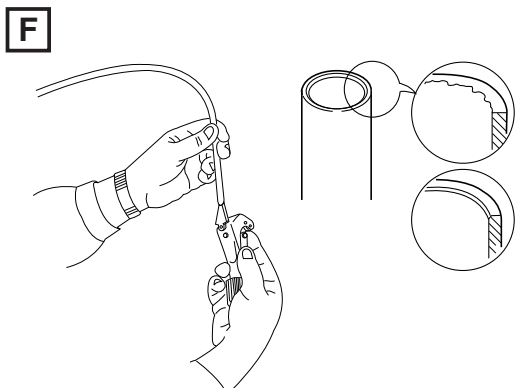
D



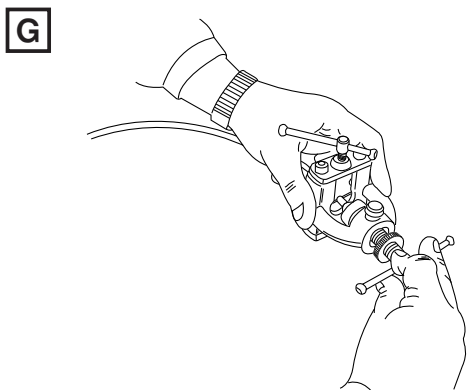
Poista sivusuojus, liitä virtajohto ja yhdysjohdot ulkoyksikön riviliittimeen ja kiinnitä ne pidikkeillä.



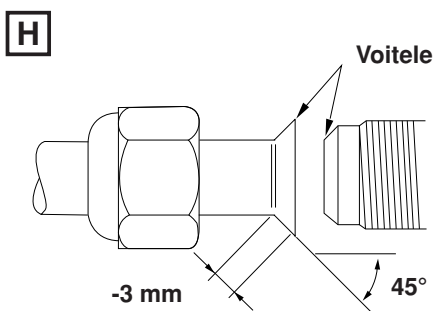
Käytä eristettyä kupariputkea. Putken on oltava noin 30–50 cm pidempi kuin yksiköiden välinen todellinen etäisyys.



Poista purseet kupariputkien päistä. Pidä putken päätä alaspäin ja varmista, ettei putkeen pääse likaa.



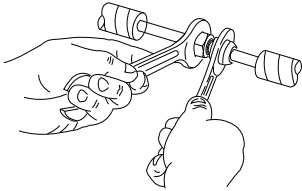
Aseta yksiköistä irrotetut kartiomutterit paikoilleen ja kartioi kupariputkien päät.



Hyvin kartioidussa päässä on seuraavat ominaisuudet:

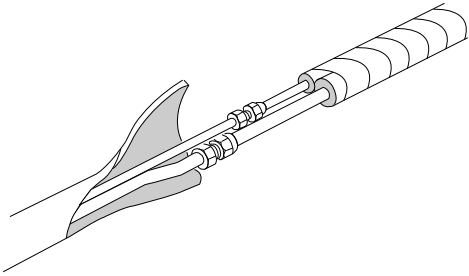
- sisäpinta on sileä ja kiiltävä
- reuna on sileä
- kapenevat reunat ovat yhtä pitkät.

Lisää jäähdytysvoiteluainetta kartion ja liitoksen kosketuspinnolle ennen kuin liität ne yhteen.

I

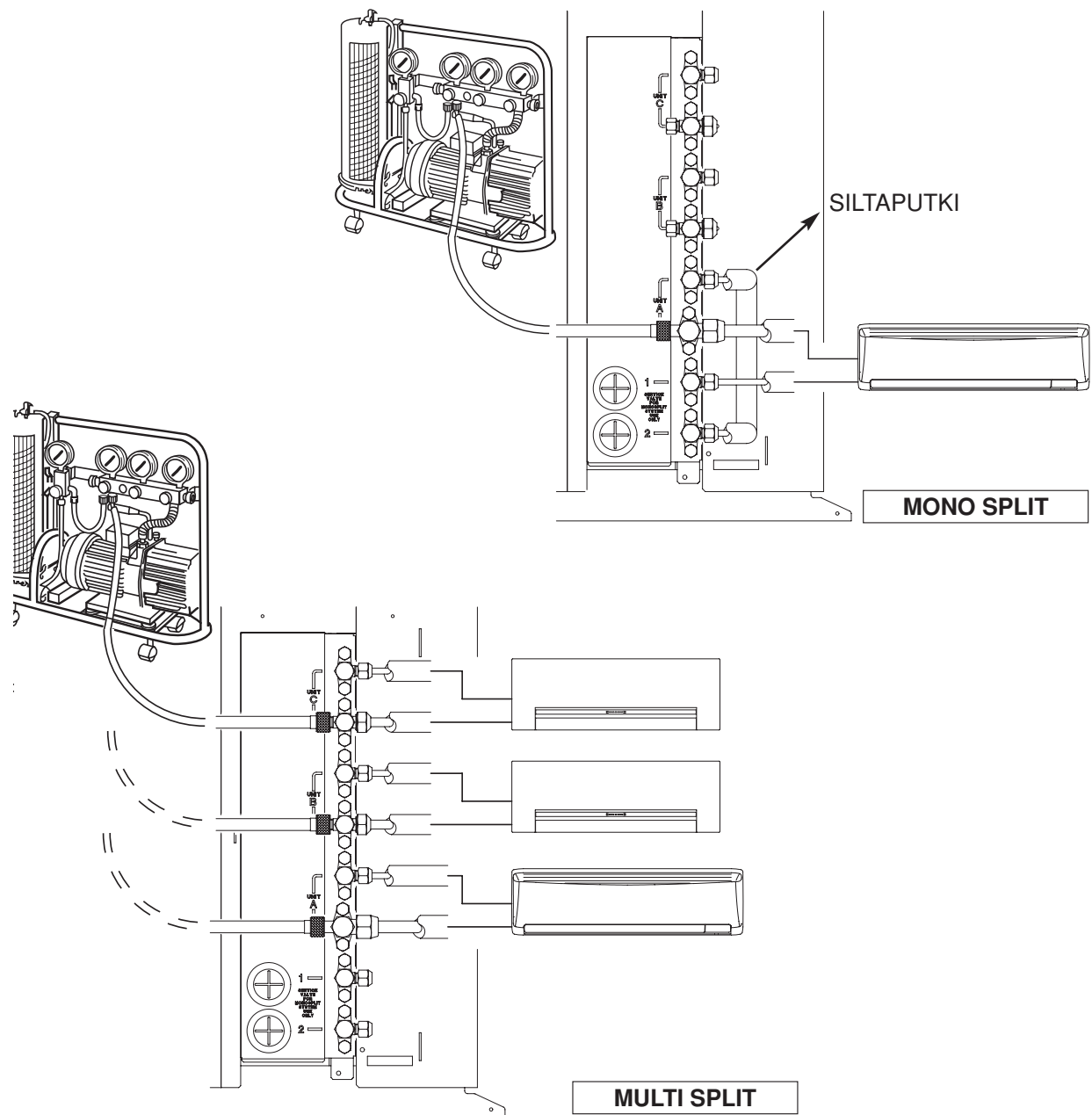
Kiristä liitännät ruuvi- ja momenttiavaimella ja noudata ohjeeksi annettuja momenttiarvoja (taulukko).

PUTKEN HALK.	KIRISTYSMOMENTTI
6,35 mm (1/4")	Noin 150 – 200 kgcm (15 - 20 Nm)
9,52 mm (3/8")	Noin 350 – 400 kgcm (30 - 40 Nm)
12,7 mm (1/2")	Noin 500 – 550 kgcm (50 - 55 Nm)

J

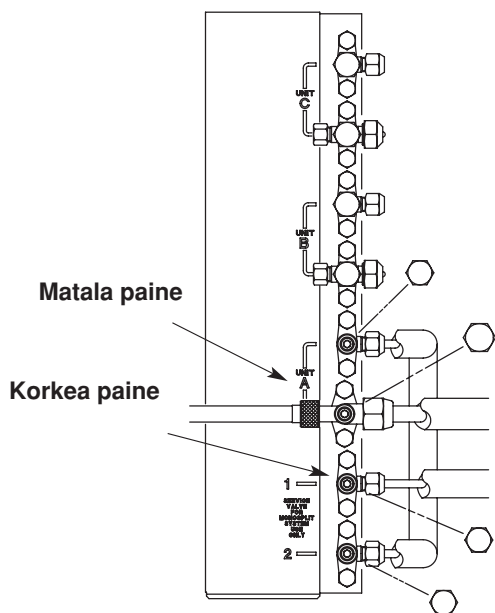
Putket on eristettävä hyvin, mutta jätä putkien lähtöliitännät peittämättä vuototestin ajaksi.

K

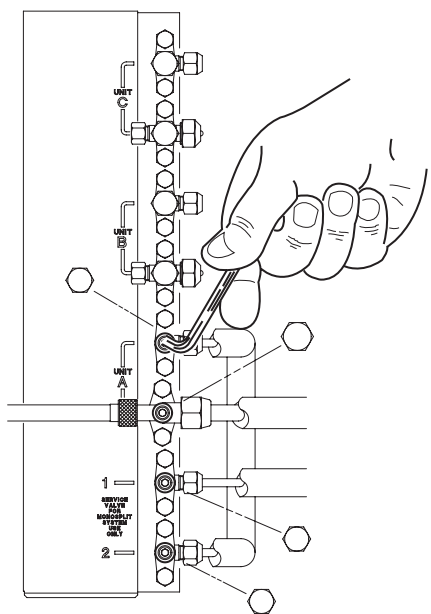


ALIPAINEPUMPUN KAPASITEETTI 100 l/h	
Putkien pituus alle 10 m	Putkien pituus yli 10 m
10 min tai kauemmin	15 min tai kauemmin

Ilman poistaminen sisäyksiköstä ja jäähdytysputkista. Liitä alipainepumppu ulkoyksikköön kuvassa osoitetulla tavalla. Ilma ja kosteus vaikuttavat jäähdytysjärjestelmään haitallisesti.

L**MONO SPLIT**

Liitä sisäyksikkö käyttämällä venttiilien 1/4 A ja 2 välillä siltaputkea. Poista molempien putkien huoltoventtiilien suojukset ja avaa 1 ja 2. Käynnistä sitten alipainepumppu ja anna sen käydä taulukossa osoitettu aika (alipaine 10 mmHg abs).

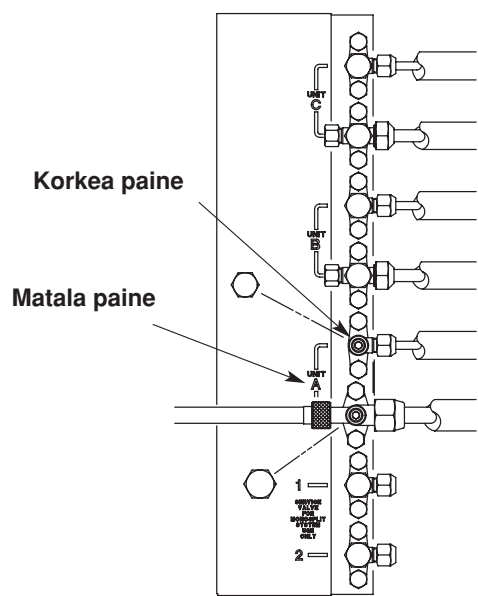
M

Sulje matalan paineen nuppi venttiiliyksikössä. Pysäytä sitten alipainepumppu. Avaa pienen putken huoltoventtiili kuusioavaimella ja sulje se 10 sekunnin kuluttua. Tarkista liitännöiden tiiviys nestesaippualla.

Käännä huoltoventtiilien vartta vastapäivään siten, että venttiilit avautuvat kokonaan. Tässä vaiheessa alipainepumpun joustava letku voidaan irrottaa. Aseta kansi ja kartiomutteri paikoilleen ja kiristä ne momenttiavaimella kireyteen 200 kg/cm.

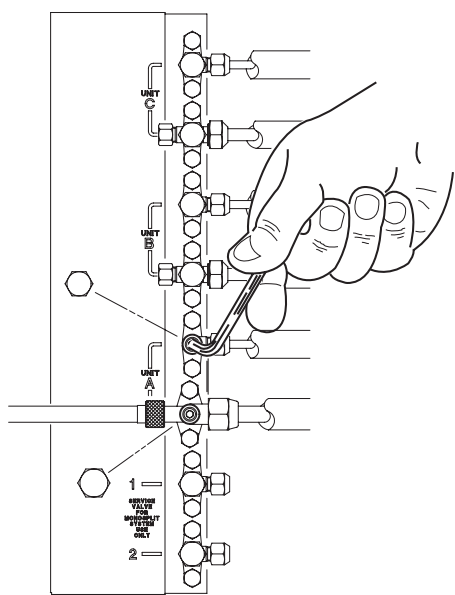
N**MULTI SPLIT**

Liitä sisäyksikkö käyttämällä tarvittaessa sovitinta pienipaineventtiileissä. Poista molempien putkien huoltoventtiilien suojukset. Käynnistä sitten alipainepumppu ja anna sen käydä taulukossa osoitettu aika (alipaine 10 mmHg abs).

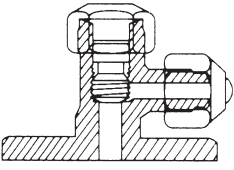
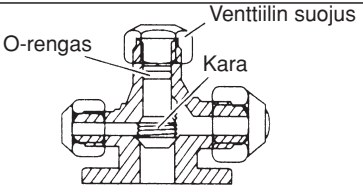
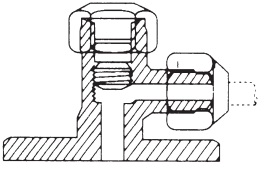
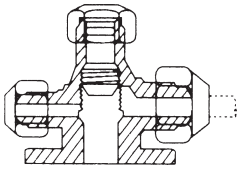
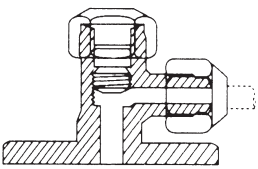
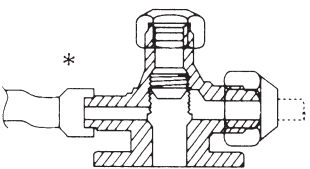
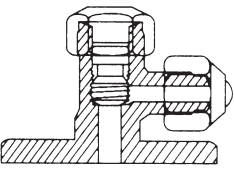
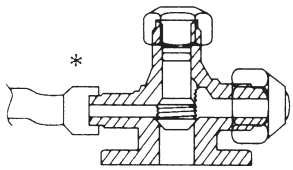
**O**

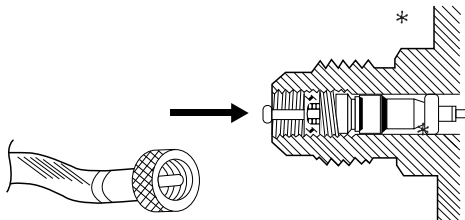
Sulje matalan paineen nappi venttiiliyksikössä. Pysäytä sitten alipainepumppu. Avaa pienen putken huoltoventtiili kuusioavaimella ja sulje se 10 sekunnin kuluttua. Tarkista liitännöiden tiiviys nestesaippualla.

Käännä huoltoventtiilien vartta vastapäivään siten, että venttiilit avautuvat kokonaan. Tässä vaiheessa alipainepumpun joustava letku voidaan irrottaa. Aseta kansi ja kartiomutteri paikoilleen ja kiristä ne momenttiavaimella kireyteen 200 kg/cm. Toista vaiheet N–O toisen ja kolmannen piirin kohdalla. Kaksi sisäyksikköä on merkittävä nimillä "sisäyksikkö A" ja "B ja C". Varmista, että hydrauliliitäntä sisäyksikköön A tai B vastaa sen omaa sähköliitäntää.



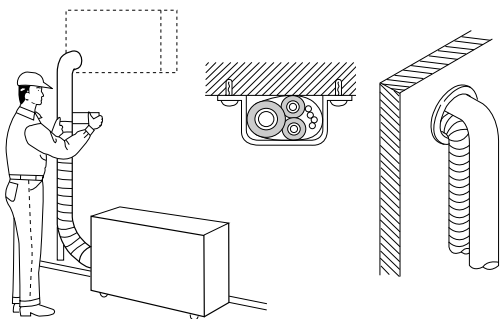
HUOLTOVENTTIILIEN PERUSTOIMINNOT

Toiminto	Kapean putken huoltoventtiili (2-tie)	Leveän putken huoltoventtiili (3-tie)
Kuljetus	KIINNI 	
Ilmastointilaitteen käyttö ja koekäyttö	AUKI 	
Paineen ja kaasulatauksen mittaus	AUKI 	
Ilman tyhjennys alipainepumpulla	KIINNI 	



* Leveän pumpun huoltoportissa käytetään jäähdytysjärjestelmään pääsyssä Schrader-venttiiliä. Käytä tästä syystä letkuliitintä, jonka sisällä on painonasta.

P



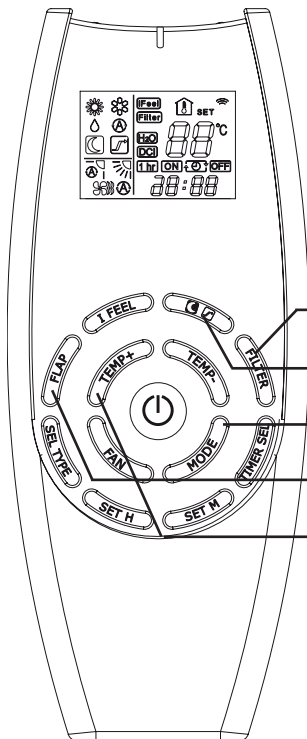
Jäähdytysputkien täydellisen eristyksen takaamiseksi tiivistä putket. Kiinnitä ja tue putket pidikkeillä. Tiivistä seinässä oleva reikä tarvittaessa.

SISÄYKSIKÖ JA ETÄOHJAIMEN OSOITE

OSOITTEEN ASETTAMINEN KAUKO-OHJAIMELLA



JOULUKUUN 2010 JÄLKEEN VALMISTETUT SISÄYKSİKÖT (KATSO KYTKENTÄRASIAN TAKANA OLEVA TARRA)

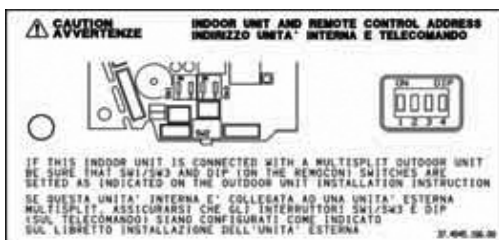


Aseta kauko-ohjaimen asetukset kuten alla olevassa taulukossa on esitetty.

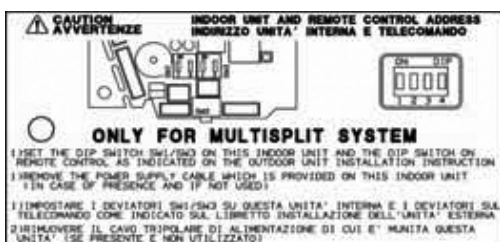
Painike	Asetus		
	Sisäyksikkö A	Sisäyksikkö B	Sisäyksikkö C
Suodatin	PÄÄLLÄ	PÄÄLLÄ	PÄÄLLÄ
Yötila / korkea teho	POIS	POIS	POIS
Käyttötila	AUTO	AUTO	AUTO
Ilmanohjain	AUTO	AUTO	AUTO
Asetuspiste	11 °C	12 °C	13 °C

Paina tässä vaiheessa kauko-ohjaimen FAN- ja IFEEL-painikkeita yli viiden sekunnin ajan ja vapauta ne sen jälkeen osoittamalla kauko-ohjaimella sisäyksikköä, jonka asetuksia olet määrittämässä. Jos asetukset on oikein, kuulet äänimerkin (4 piippausta) ja sisäyksikkö alkaa toimia uudella osoitteella.

OSOITTEEN ASETTAMINEN VAIHTOKYTKINTEN AVULLA

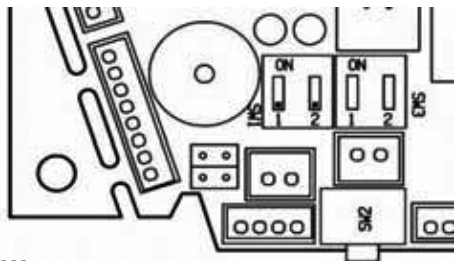


ENNEN JOULUKUUTA 2010 VALMISTETUT SISÄYKSİKÖT (KATSO KYTKENTÄRASIAN TAKANA OLEVA TARRA)



Katkaise virta

SISÄYKSIKKÖ A



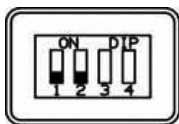
Yksikkö A: Tarkista, että kytkimen SW1 (PCB) ja kauko-ohjaimen kytkimen asetukset ovat kuvassa esitetyn kaltaiset:

SW 1

1 = pois

2 = pois

(PCB:n tehdasasetus)

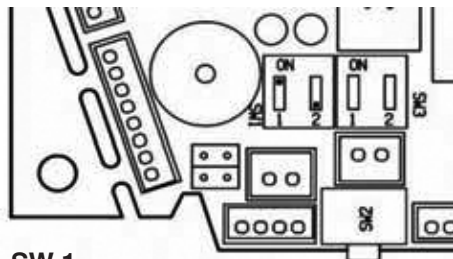


1 = pois

2 = pois

(Kauko-ohjaimen tehdasasetus)

SISÄYKSIKKÖ B



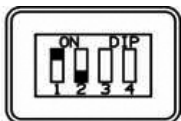
Yksikkö B: Aseta kytkimen SW1 (PCB) ja kauko-ohjaimen kytkimen asetukset kuvan mukaisesti:

SW 1

1 = päällä

2 = pois

PCB

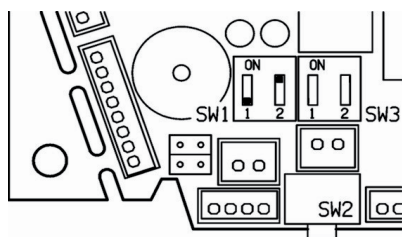


1 = päällä

2 = pois

Kauko-ohjausyksikkö

SISÄYKSIKKÖ C



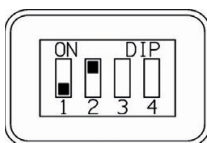
Yksikkö C: Aseta kytkimen SW1 (PCB) ja kauko-ohjaimen kytkimen asetukset kuvan mukaisesti:

SW 1

1 = pois

2 = päällä

PCB



1 = pois

2 = päällä

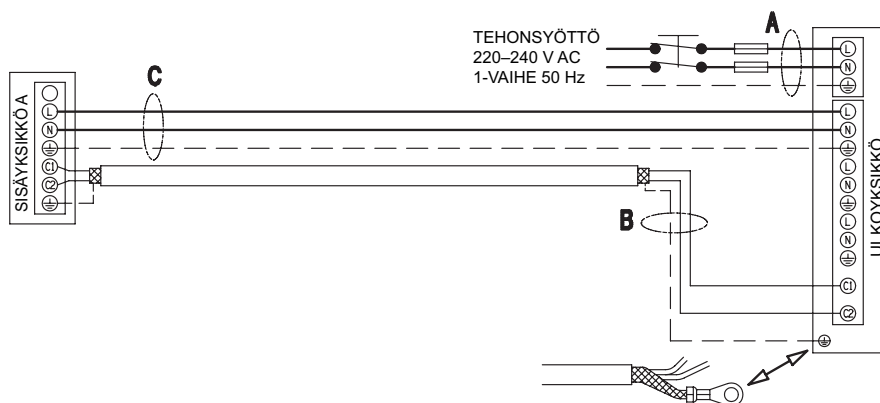
Kauko-ohjausyksikkö

JÄÄHDYTYSPIIRIN TARKISTUS

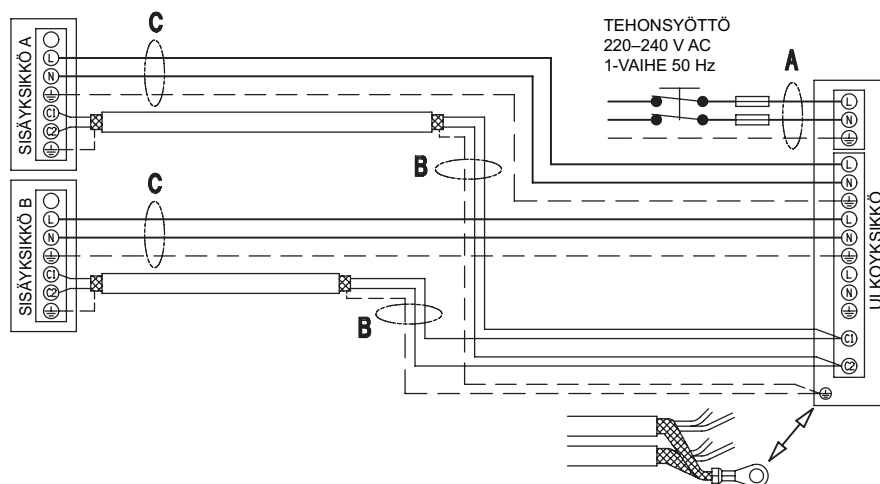
1. Kytke järjestelmän virta päälle.
2. Aseta yksikön A kauko-ohjaimen asetukset seuraavanlaisiksi (yksikön B on oltava kytketty pois päältä):
 - Tila: JÄÄHDYTYS
 - Suodatin: PÄÄLLÄ
 - Asetuspiste: 32 °C
3. Paina FAN- ja I FEEL-painikkeita vähintään viiden sekunnin ajan osoittaen kauko-ohjaimella suoraan ilmastointilaitteen vastaanotinta. Järjestelmä käynnistyy, ja se käy noin kolmen minuutin ajan. Tämän toiminnon aikana AJASTIN-merkkivalo vilkkuu, ja KÄYTTÖ-merkkivalo palaa. Kun järjestelmä on käynyt kolmen minuutin ajan:
 - Jos asetus on oikea, yksikkö siirtyy JÄÄHDYTYS-tilaan ja pysähtyy (asetuspiste: 32 °C). Järjestelmä on valmis käytettäväksi.
 - Jos asetus on väärä, VALMIUSTILA-merkkivalo vilkkuu. Tarkista sisäyksiköiden asetus ja jäähdytyspiirien liitännät.

JÄRJESTELMÄN KYTKENTÄKAAVIO

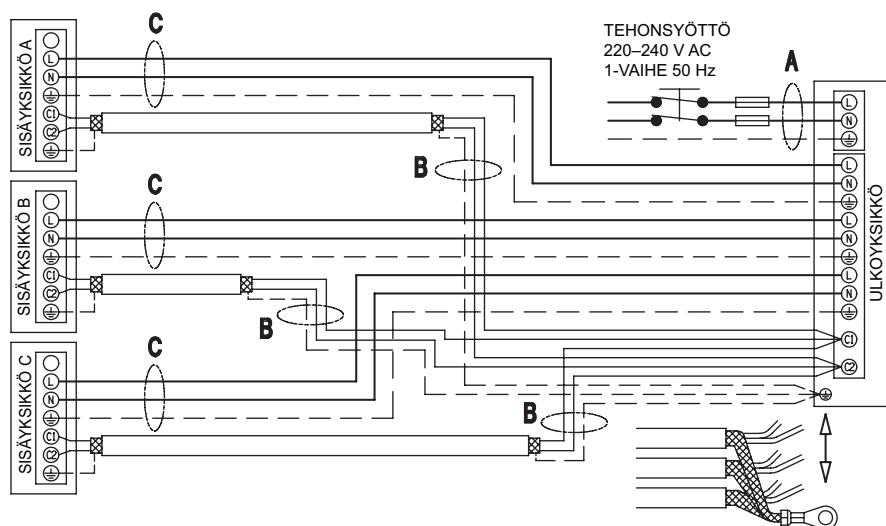
1 SISÄYKSIKKÖ




2 SISÄYKSIKKÖÄ



3 SISÄYKSIKKÖÄ



PITUUS, JOHTOJEN KOOT JA VIIVÄSTETTY SULAKE

MALLI	P ("A") m	P ("B") m	P ("C") m	
mm ²	1,5	0,5	1,5	
GR9FI65R5I--	15	15	15	16 A



VIIVÄSTETTY SULAKE

220-240 V~ 50Hz



Syötön katkaisun pääkytkimellä on oltava sellainen erotus kaikissa navoissa, joka mahdollistaa täydellisen erotuksen luokan III ylijänniteolojen mukaisesti.

Syöttötehojohto A:

Moninapainen sähköjohto. Sähköjohdon ohjeellinen koko ja pituus on esitetty taulukossa "sähkötiedot". Johdon on oltava H07RN-F (CEI 20-19 CENELEC HD 22). Varmista, että kiinnityskohtien ja liittimien välisten johtojen pituus on sellainen, että aktiiviset johdot kiristyvät ennen maadoitusjohtoa.

Liitäntäjohto B (SUOJATTU):

Kaksinapainen suojattu sähköjohto; ohjeellinen koko ja pituus on esitetty taulukossa "sähkötiedot". Johdot eivät saa olla kevyempiä kuin H00VC4-F (CEI 20-20 CENELEC HD21).

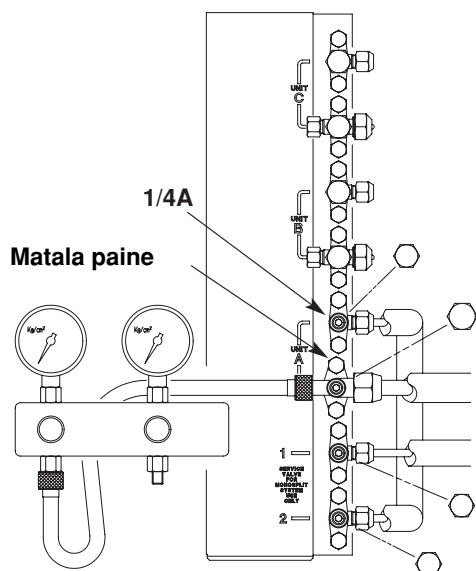
Liitäntäjohto C (maadoitusjohtimella):

Moninapainen sähköjohto; ohjeellinen koko ja pituus on esitetty taulukossa "sähkötiedot". Johdot eivät saa olla kevyempiä kuin H07RN-F (CEI 20-19 CENELEC HD22).

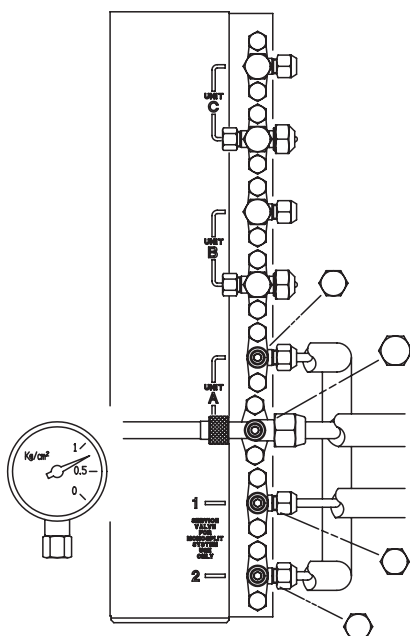
PUMP DOWN -TOIMENPIDE

Pump down -toimenpide tarkoittaa kaiken järjestelmässä olevan kylmäkaasun keräämistä takaisin ulkoyksikköön ilman kaasun häviämistä. Pump down -toimintoa käytetään silloin, kun yksikköä on siirrettävä ennen jäähdytyspiirin huoltoa.

Matala paine

A
MONO SPLIT


Liitä venttiiliyksikkö leveään putken huoltoventtiin latausporttiin ja avaa se osittain (1/4 kierrosta). Anna ilman tyhjäntyä venttiiliyksiköstä. Sulje venttiili 1/4A kokonaan.

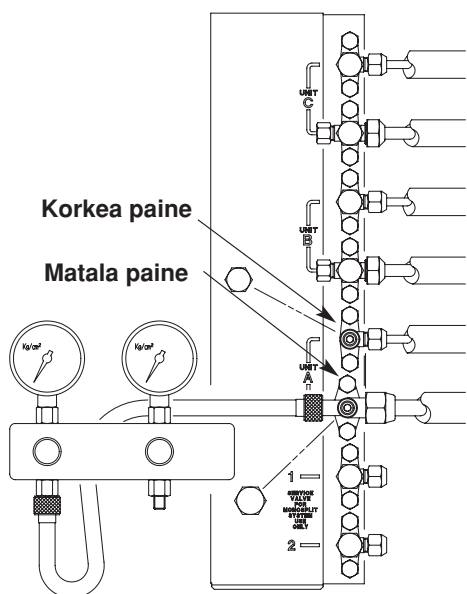
B


Kytke yksikön käyttökytkin päälle ja käynnistä jäähdytys. Kun pienpainemittarin lukema laskee $1 > 0,5 \text{ kg/cm}^2$, sulje venttiili 2 ja venttiili 1 ja kytke yksikkö nopeasti pois päältä.

Irrota venttiiliyksikkö. Tässä vaiheessa PUMP DOWN -toiminto on suoritettu loppuun ja kaikki kylmäkaasu on kerätty ulkoyksikköön.

A**MULTI SPLIT**

Liitä venttiiliyksikkö leveän putken huoltoventtiin latusporttiin ja avaa se osittain (1/4 kierrosta). Anna ilman tyhjentyä venttiiliyksiköstä. Sulje kapean putken huoltoventtiili kokonaan.

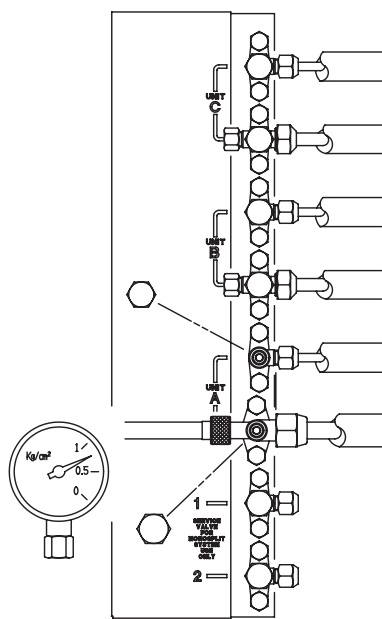
**B**

Kytke yksikön käyttökytkin päälle ja käynnistä jäähdytys. Kun pienpainemittarin lukema laskee $1 > 0,5 \text{ kg/cm}^2$, sulje leveän putken venttiili ja kytke yksikkö nopeasti pois päältä.

Irrota venttiiliyksikkö.

Toista nämä toimet jokaisen piirin kohdalla.

Tässä vaiheessa PUMP DOWN -toiminto on suoritettu loppuun ja kaikki kylmäkaasu on kerätty ulkoyksikköön.



Sähkökytkentäkaaviossa käytetyt symbolit

SYMBOLI	
CCH	KAMPIKAMMION LÄMMITIN
CW	KOMPRESSORIN MOOTTORI
C1, 2, 3	KONDENSAATTORI
DEF THERMO	SULATUKSEN TERMOSTAATTI
FLP	ILMANOHJAIMEN MOOTTORI
LM	ILMALÄPÄN MOOTTORI
FM	ULKOPUHALTIMEN MOOTTORI
FMI	SISÄPUHALTIMEN MOOTTORI
REC. ASSY	VASTAANOTINKOKOONPANO
MG	MAGNEETTINEN KONTAKTORI
NF	MELUSUODATIN
OLR	YLIKUORMITUSRELE
PCB1, 2	SÄÄDIN
PR	TEHORELE
RY	RELE
SSR	PUOLIJOHDERELE
SR	KÄYNNISTYSRELE
SV	MAGNEETTIVENTTIILI
SW. ASSY	VAIHTOKOKOONPANO
THERMO	TERMOSTAATTI
TC, TOA	TERMISTORI
TP	PÄÄTELEVY
TR1	TEHOMUUNTAJA
RV	4-TIEVENTTIILI
47C	NEGATIIVISEN VAIHEEN RELE

Johtojen värikoodit

BLK	MUSTA
BLU	SININEN
BRN	RUSKEA
GRN/YEL	VIHREÄ/KELTAINEN
GRY	HARMAA
ORG	ORANSSI
PNK	PINKKI
RED	PUNAINEN
VLT	VIOLETTI
WHT	VALKOINEN
YEL	KELTAINEN

Koska kehitämme tuotteitamme jatkuvasti, niitä voidaan muuttaa ilman erillistä ilmoitusta.

 **Technibel**
UNE AVANCE DANS L'AIR DU TEMPS

R.D. 28 Reyrieux BP 131 - 01601 Trévoux CEDEX France
Tél. 04.74.00.92.92 - Fax 04.74.00.42.00
R.C.S. Bourg-en-Bresse B 759 200 728

S.A.C. - Printed in Italy