

NOTICE D'INSTALLATION
ET D'UTILISATION

INSTALLATION AND
OPERATING INSTRUCTIONS

MANUALE D'INSTALLAZIONE
E UTILIZZAZIONE

INSTRUCCIONES DE
INSTALACIÓN Y UTILIZACIÓN

AUFSTELLUNGS-UND
BEDIENUNGSHANDBUCH

ASENNUS- JA
KÄYTTÖOHJEET

F

GB

I

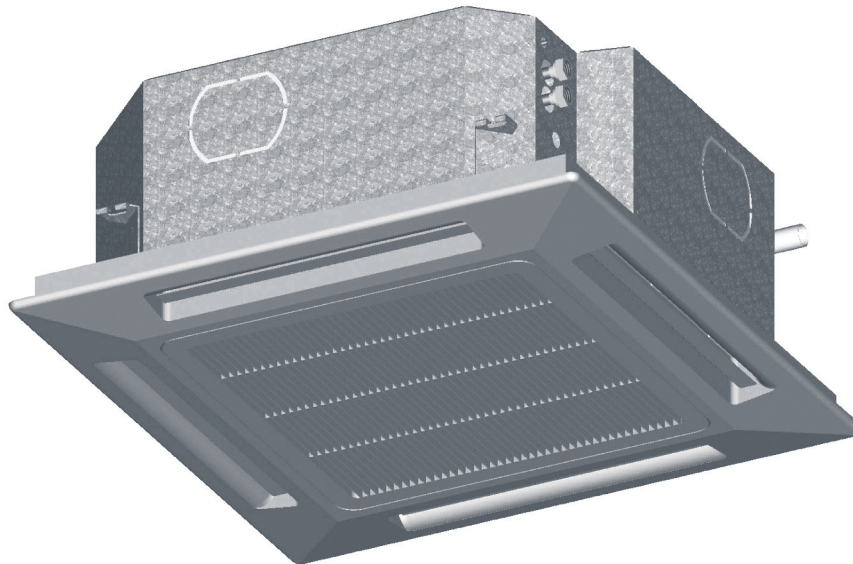
E

D

FIN

(Etiquette plaque signalétique)

CWX 6 - CWX 8 - CWX 10



UNITE TERMINALE CASSETTE
CASSETTE TYPE TERMINAL UNIT
UNITÀ TERMINALE CASSETTA
UNIDAD TERMINAL TIPO CASSETTE
KASSETTE WASSERGEKÜHLT
KASETTIMALLINEN ILMASTOINTILAITE

CE MERKINTÄ

Tämä tuote on varustettu CE-merkillä ja vastaa siten seuraavien direktiivien asettamia vaatimuksia:
- matalajännitedirektiivi 2006/95/EY.
- sähkömagneettinen yhteensopivuus 89/336 ETY, muutettu 92/31 ja 93/68 ETY.



SISÄLTÖ

1 - YLEISTÄ	2
2 - LAITE	3
3 - ASENNUS	4
4 - KYTKENNÄT	5
5 - KEHYKSEN/RITILÄN ASENNUS	9
6 - LISÄVARUSTEET	10
7 - KÄYTTÖNOTTO	10
8 - HUOLTO	11
9 - SÄHKÖKAAVIOT	12

1 - YLEISTÄ

1.1 - JOHDANTO

- Laitteen asentamisesta, käyttöönnotosta ja huoltosta vastaa valtuutettu ja pätevä asentaja ja nämä toimenpiteet on suoritettava paikallisten määräysten sekä alakohtaisten vaatimusten edellyttämällä tavalla.

1.2 - YLEISET TOIMITUSEHDOT

- Tavarat toimitetaan vastaanottajan riskillä.
- Vastaanottajan on välittömästi ilmoitettava kuljetusyhtiölle kirjallisesti mahdollisista havaitsemistaan kuljetuskäsitteistä vaurioista.
- Laitteen päälle ei saa asettaa tavaroita tai työkaluja.
- Sijoita laite mahdollisimman lähelle asennuspaikkaa ennen laitteen pakkauksesta purkamista.

1.3 - JÄNNITE

- Tarkista, että laitteeseen merkitty jännite ja taajuus vastaavat käytettävän verkkovirran jännitettä ja taajuutta.

1.4 - VAROTOIMENPITEET

- Vesijärjestelmä:
 - tuloveden minimilämpötila: 4°C.
 - tuloveden maksimilämpötila: 60°C.

Lisätietoja: Käyttömukavuuden vuoksi (tilojen lämpötilan tasaisuus) tuloveden lämpötila ei saisi ylittää 55 °C kennossa.

- Suurin sallittu käyttöpaine: 16 baar.
- Ympäristöilma:
 - Kiertoilman minimilämpötila: 5°C
 - Kiertoilman maksimilämpötila: 32°C

Tärkeää: Asennuksen, käytöstä poistamisen sekä ulos johtavaan ilmanpoistoon kytkettäessä tai mikäli lämpötila on lähellä 0 °C, letkut voivat mahdollisesti jäättyä. Katso ohjeet vesipiirin tyhjentämisestä.

1.5 - KÄYTTÖ

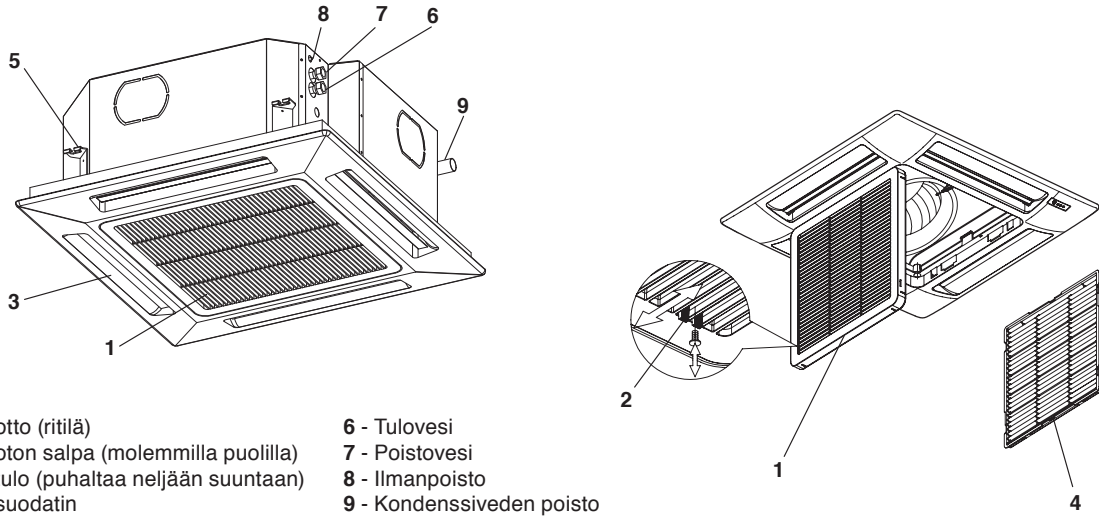
- Tämä laite on tarkoitettu tilojen ilmastointiin ja käyttömuukavuuden lisäämiseen.

1.6 - MALLIT

- Vain yksi malli: kahdella putkella varustettu.

2 - LAITE

2.1 - KUVAUS



- | | |
|--|---------------------------|
| 1 - Ilmanotto (ritilä) | 6 - Tulovesi |
| 2 - Ilmanoton salpa (molemmilla puolilla) | 7 - Poistovesi |
| 3 - Ilmantulo (puhalttaa neljään suuntaan) | 8 - Ilmanpoisto |
| 4 - Ilmansuodatin | 9 - Kondenssiveden poisto |
| 5 - Kiinnikkeet | |

FIN

2.2 - LAITTEEN MUKANA TOIMITETTAVAT LISÄVARUSTEET

- Poraussapluuna asennusta varten
- 8 tiivistettä kattolaitetta varten
- Kaksi nauhasidosta kondenssivesiputken kiinnitykseen
- Letku kondenssivesiliitäntää varten
- Ylimääräinen kondenssivesisäiliö
- Tiivistettä sähkökaapelin läpivientiä varten
- Asennus- ja käyttöohjeet

Lisätietoja: Kansi/ritilä toimitetaan erikseen pakattuna.

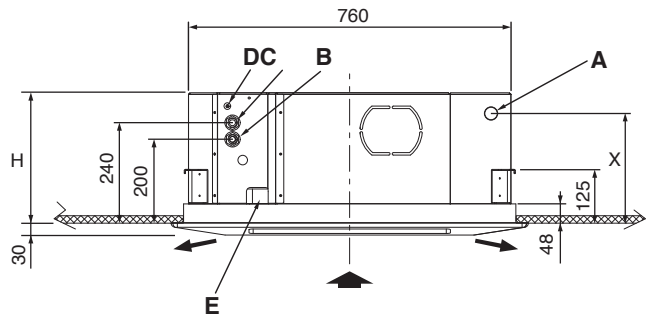
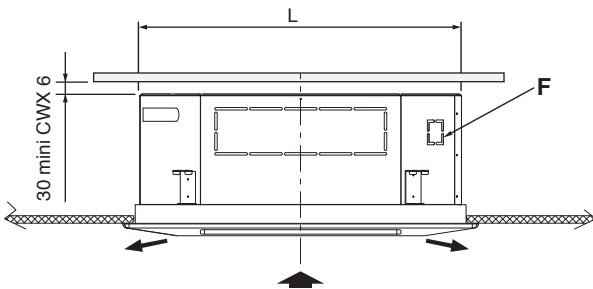
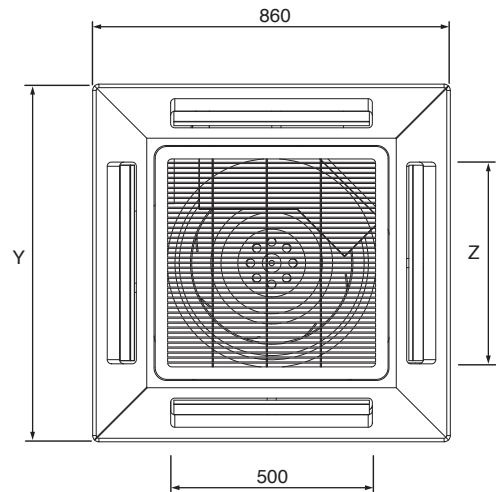
2.3 - KAAVIO

Malli	L	H	X	Y	Z
CWX 6	760	310	260	860	500
CWX 8/10	1050	340	290	1150	750

Nettopaino

Malli	CWX 6	CWX 8/10
Unit	23 kg	29 kg
Facade / grille assembly	5 kg	7 kg

- A** Kondenssivesiaukko : OD 32mm
B Tulovesi : 3/4" naaras - kaasu
C Poistovesi : 3/4" naaras - kaasu
D Ilmanvaihtoputken venttiili
E Sähkökaapelin läpivienti
F Uusi ilmanottoaukko: 60 mm x 55 mm



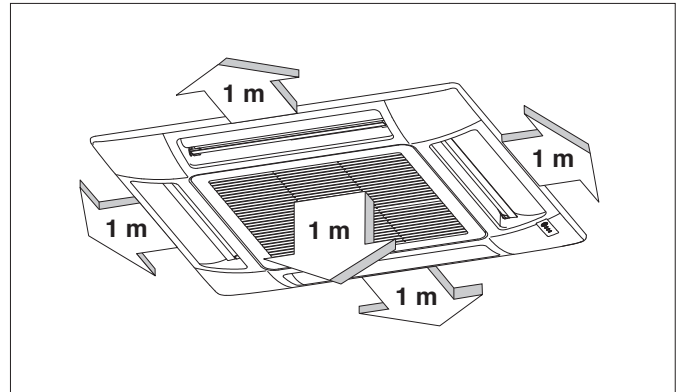
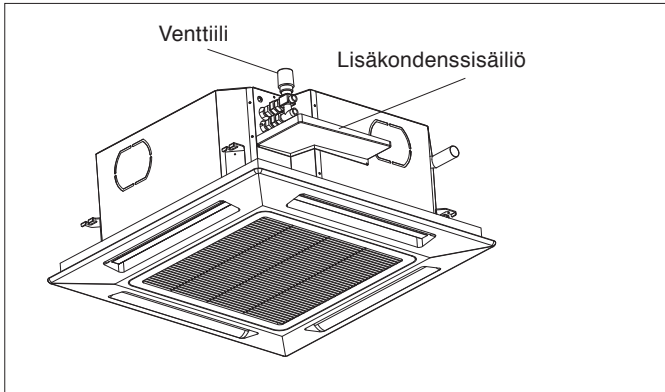
3 - ASENNUS

3.1 - PAIKAN VALINTA

- Laite on suunniteltu sisätiloihin asennettavaksi (IP 20).
- Älä asenna laitetta tiloihin, joissa on herkästi syttyviä aineita, emäksisiä aineita, happoja, rasvoja tai joiden sisäilma on hyvin kostea tai joissa laite voi altistua vedelle. Laitteen osat rikkoutuvat korjauskelvottomiksi.
- Asenna laite tilojen keskipisteeseen.
- Varmista, että kattorakenteet kestävät laitteen painon.
- Tarkista valittu asennuspaikka ja varmista, että asennus ja laitteen huolto voidaan suorittaa esteettä (palkit, liian heikot alakatot, ei tilaa huoltoon varten jne.).
- Varmista, että laite on helppo huoltaa. Tämä koskee erityisesti venttiileitä.
- Varmista, että vesiputket, sähköjohdot ja kondenssiveden poisto voidaan kytkeä oikein.
- Ilman täytyy päästä kiertämään esteettä laitteen ympärillä

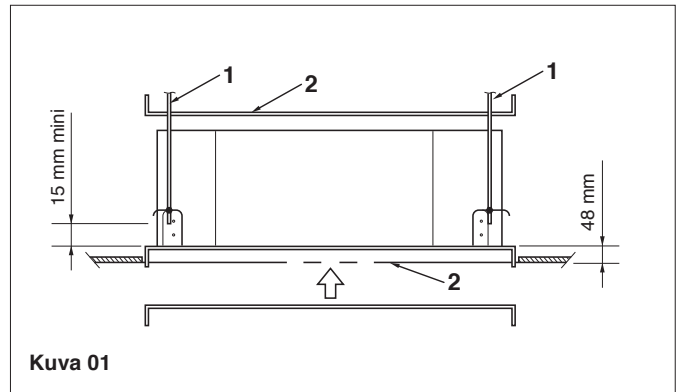
Lisätietoja: ilman tasainen jakautuminen tiloihin heikkenee silloin kun huonekorkeus on yli kolme metriä.

FIN



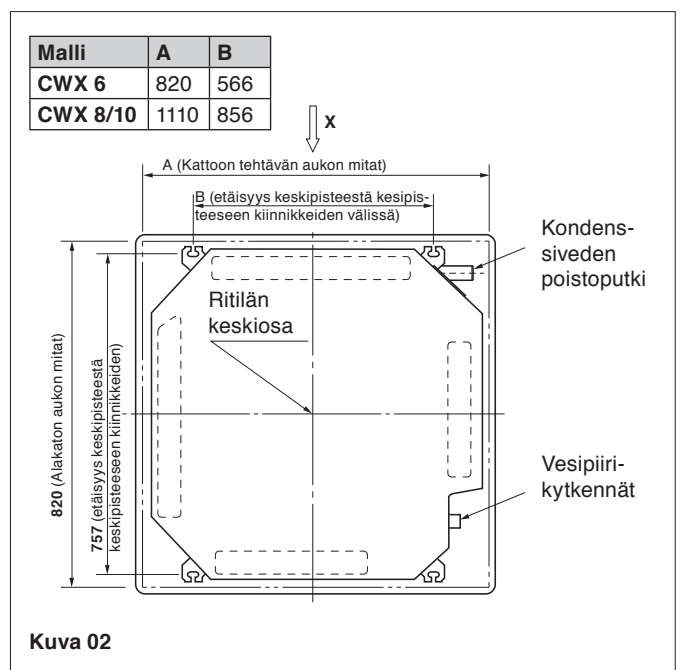
3.2 - ASENNUS

- Käytä mukana toimitettavaa poraussapluunaa (2) kiinnikkeiden (1) sijainnin sekä alakattoon tehtävän aukon sijainnin määrittämiseksi (kuva 01). Kiinnikkeinä voidaan käyttää halkaisijaltaan 8 tai 10 mm kierrekiskoa.
- Katso mitat taulukosta (kuva 02).
- Asenne kiinnikkeet (eivät sisälly toimitukseen).
- Kiinnikkeiden on oltava riittävän pitkiä, jotta kiinnikkeen ja laitteen alaosan väliin jää vähintään 15 mm tilaa (kuva 01).
- Aseta laite siten, että kytkentäpuoli on käytännöllisimmässä paikassa.
- Asenna laite kiinnikkeisiin muttereilla ja tiivisteillä (kuva 03).
- Tarkista, että laite on suorassa.
- Säädä laitteen ja alakaton yläosan välistä etäisyyttä (48 mm) kiinnikkeiden muttereiden avulla (kuvat 01 ja 03).
- Irrota pahvisuojus tuulettimesta.

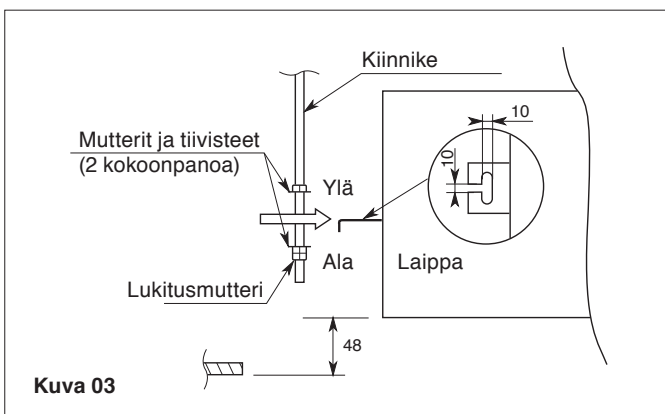


Kuva 01

Malli	A	B
CWX 6	820	566
CWX 8/10	1110	856



Kuva 02



Kuva 03

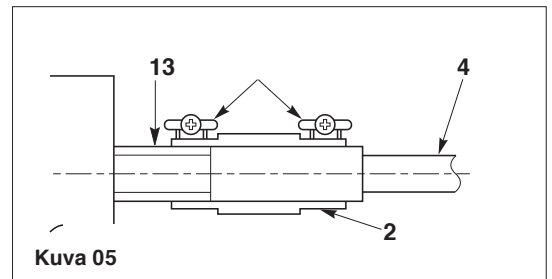
4 - KYTKENNÄT

4.1 - VESIPIIRIKYTKENNÄT GB

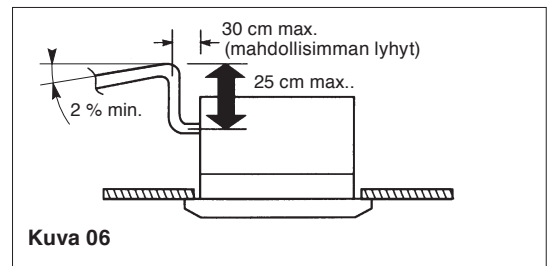
- Laitteen 3/4" naaras - kaaasukytkenät.
 - Tulovesi: alakytkenä.
 - Poistovesi: yläkytkenä
- Kylmää vettä käytettäessä on asennettava säätöventtiili, sillä muutoin kondenssivesisäiliö voi virrata yli äyräidensä, laitteen kytkettyessä pois päältä termostaatin sammussa tai mikäli kondenssivesipumppu ei toimi (lisätietoja venttiilin asentamisesta löytyy kohdasta Lisävarusteet).
- Tärkeää:** Kiinnitä laitteen kiinnikkeet tukevasti jakoavaimella varoen samalla kuitenkin vääntämästä laitteen sisällä olevia putkia.
- Eristä tulo- ja poistovesiputket huolellisesti sekä myös verkkoon asennetut muut osat (sulkuventtiilit jne.). Käytä sellaisia tarvikkeita, jotka sopivat sekä asennusolosuhteisiin että käytettävään vesijärjestelmään.
- Laite on varustettu liitäntöjen yläpuolella sijaitsevalla ilmanpoistolla. Muita ilmanpoistoja voidaan asentaa järjestelmään asennuksista riippuen.

4.2 - KONDENSIVESILIITÄNTÄ

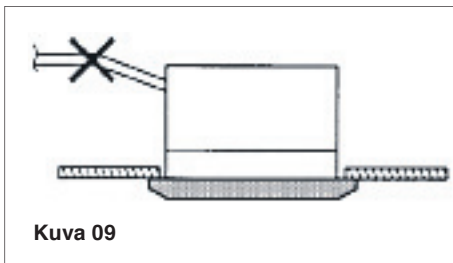
- Kytke mukana toimitettava letku (2) laitteen poistoon (1) ja kiinnitä mukana toimitettavalla kiristimellä (3). Älä pakota liitosta.
- Kytke tukevatekoinen muoviputki (PVC) (4) letkun (2) päähän ja kiinnitä mukana toimitettavalla kiristimellä (3).
- Lisätietoja: Kiinnitä kiristimet ja varista, että ruuvit osoittavat ylöspäin (kuva 05).
- Eristä letku varovasti polyeteenivaahdolla.
- Huomioi alakattojen jäätymisriski talvella.
- Kondenssivesiputkea voidaan tarvittaessa nostaa heti laitteen poiston jälkeen. Maksimikorkeus 25 cm (kuva 06).
- Varmista, että poistoputki kallistuu hiukan virtaussuuntaan lapon muodostumisen välttämiseksi (kuva 06).
- Putki on asetettava tukien varaan (kuva 07).
- Älä asenna tuloilma-aukkoja (kuva 08).
- Älä asenna putkea kaltevasti (kuva 09). Vesi voi tällöin virrata takaisin laitteen ollessa poissa päältä



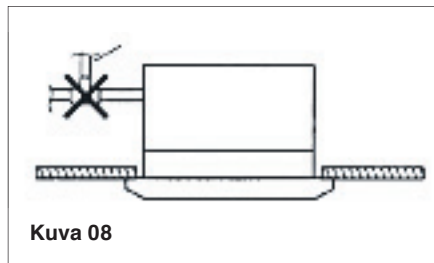
Kuva 05



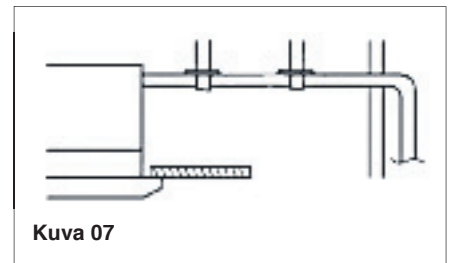
Kuva 06



Kuva 09



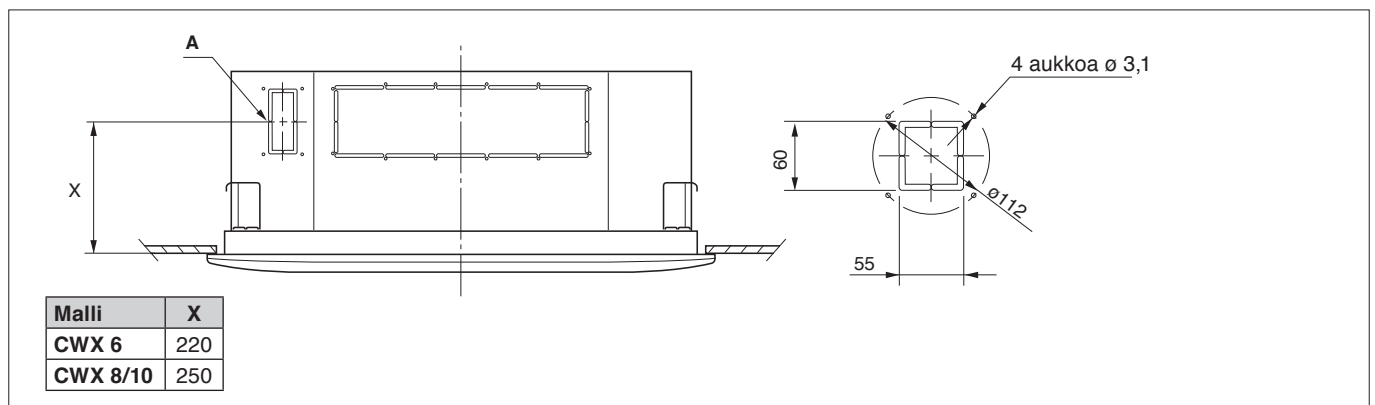
Kuva 08



Kuva 07

4.3 - TULOILMALIITÄNTÄ

- Laite voidaan kytkeä ulos johtavaan tuloilmakanavaan.
 - Avaa työnнин (A), kiinnitä laippa (ei sisälly toimitukseen) laitteeseen ja kytke lämpöeristetty kanava.
 - Asenna suodattimella varustettu ritilä ulkopuolelle laitteen suojaamiseksi pölyltä ja lialta, sillä nämä voivat tukkia laitteen vaihtimen.



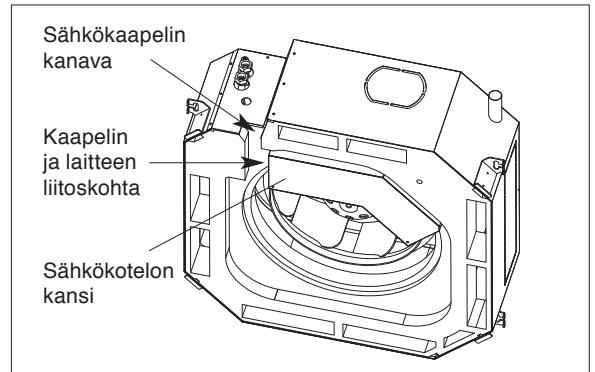
4.4 - SÄHKÖKYTKENTÄ

4.4.1 - Yleistä

- Sähkökytkentöihin liittyvät johdot on asennettava kiinteästi.
- Luokan 1 laite.
- Sähköeristys on tehtävä voimassaolevien määräysten edellyttämällä tavalla (erityisesti NF C 15-100 CEI 364).

4.4.2 - Kytkenä

- Irrota sähkökotelon kansi.
- Kaapelikengät sisältyvät toimitukseen ja on tarkoitettu kytkennän vahvistamiseen.
- Kytke kaapelit liittimiin.
- Varmista, että johdot on kytketty oikein kaapeleihin. Virheellinen kytkentä voi johtaa toimintaongelmiin, kuten ylikuumentumiseen, mikä voi aiheuttaa tulipaloja.
- Varo nipistämästä kaapeleita kantta vaihdettaessa.



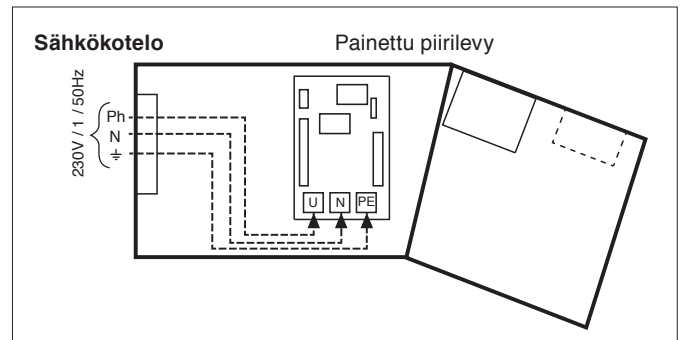
4.4.3 - Virransyöttö

- 230V / 1+maadoitus/ 50Hz virransyöttö virtalähteestä ja suojauslaitteesta (ei sisälly toimitukseen) on suoritettava voimassaolevien määräysten mukaisesti. Suojaus on varmistettava kaksinapaisella virtakytkimellä (ei sisälly toimitukseen).

Lisätietoja: Laite on suunniteltu yhdistettäväksi TT-neutraaliin virransyöttöön (neutraali - maadoitus) tai TN.S-kytkentään (neutraaliin) määräysten NF C 15-100 mukaisesti.

IT-neutraalia kytkentää varten (eristetty neutraali) maadoitus on varustettava suojauksella

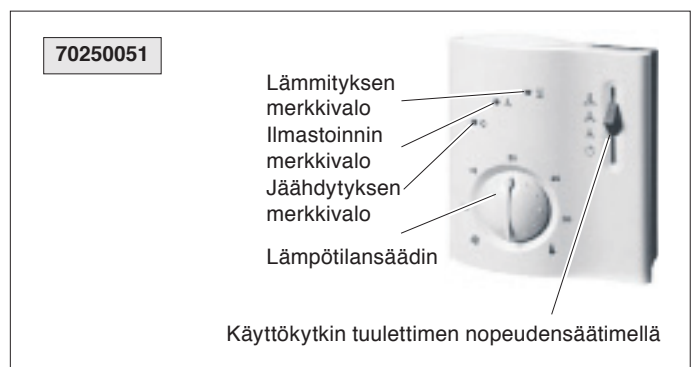
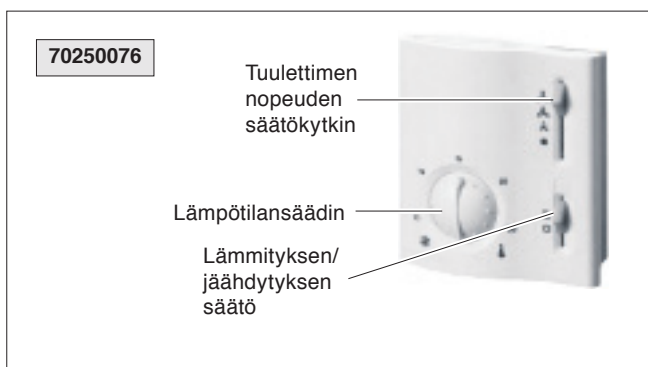
- Sallittu jännitetoleranssi on $\pm 10\%$ käytön aikana.
- Ilmoitetut johtokoot ovat ainoastaan viitteellisiä. Johtokoot on tarkistettava ja niitä on muutettava tarvittaessa vastaamaan asennusolosuhteita ja kulloinkin voimassa olevia vaatimuksia.
- Virransyöttö on kytketty painetun piirilevyn riviliittimeen X1 (liittimet U, N ja PE), joka sijaitsee sähkökotelossa (katso viereistä kuvaa).



Mallit	CWX 6/8	CWX 10
Maksimivirrankulutus (A)	0,65	0,95
Läpileikkaus (mm ²)	1,5	1,5

4.4.4 - Kaukosäätimet (lisävarusteet)

- Kaksi mallia:
 - **Tunnus 70250076 ("RAB 30")**
Käsin suoritettavalla vaihdolla (jäähdytys/lämmitys).
 - **Tunnus 70250051 ("RCC 10")**
Automaattisella vaihdolla (jäähdytys/lämmitys).



A - Kokoaminen/ asennus

- Tarkista tekniset tiedot (RCC).
- Pehdy kaukosäätimen mukana toimitettavat asennusohjeisiin.
- Kytkentä laitteeseen on tehtävä vähintään 0,75 mm2 kaapelilla (korkeintaan 1,5 mm2) painetun sähkökotelossa olevan piirilevyn riviliittimen X2 kautta (liittimet 1 - 9).
- Käytettävien kaapeleiden on vastattava käytettävän jännitteen (230V) eristykselle asettamia vaatimuksia. Nämä tiedot koskevat ennen kaikkea 230V virransyöttöön kytketyn automaattisen ohjauksen ilmaisintuloja.
- Lämpötilansäätöväliä voidaan rajoittaa kytkimessä olevalla mekaanisella rajakytkimellä.

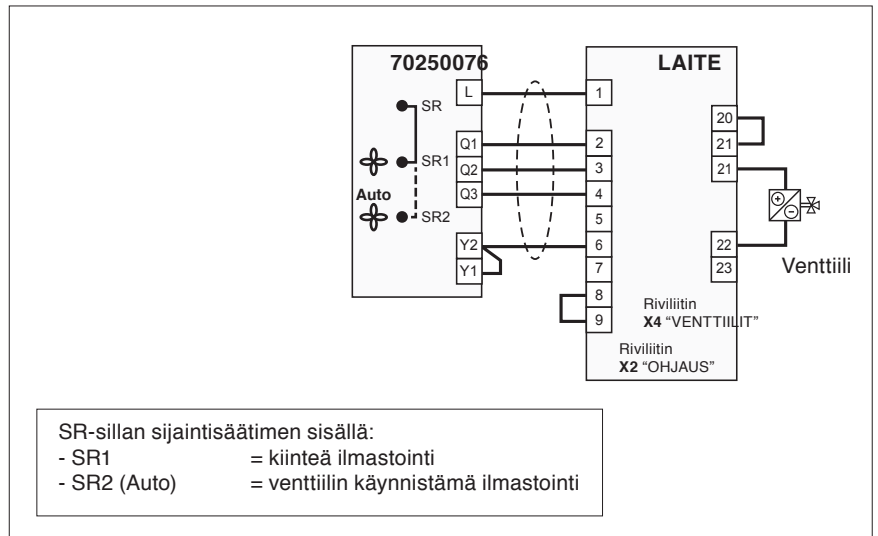
Seinäkiinnitys:

- Asenna laite noin 1,5 metrin korkeudelle lattiasta paikkaan, joka vastaa tiloissa vallitsevaa normaalia kuljetusvirtaa välttämällä samalla seuraavia:
 - heikosti eristetyt tai mahdollisesti tärkevät seinät
 - muut lähellä sijaitsevat lämmönlähteet (auringonvalo, lämmittimet, lamput, tulisijat, televisio jne.)
 - veto ovista ja ikkunoista
 - suojatut sijainnit, kuten hyllyt tai verhojen taakse jäävät alueet
 - lähellä sijaitsevat pistorasiat.
- Käsinoitus 70250076 - tarkista ja muokkaa tarpeen mukaan ilmastoinnin valinnan hyppyyjohdin (SR) laitteesta riippuen (katso jäljempänä).
- Automaattisen ohjauksen osalta (70250051) tarkistetaan DIP-kytkinten 1-5 ja asetukset ja näitä muokataan tarvittaessa (ohjauksen sisällä) laitteesta riippuen (katso jäljempänä annetut tiedot ja kaukosäätimen tekniset tiedot).

FIN

B - Manuaalisen kaukosäätimen kytkentä - tunnus 70250076 ("RAB 30")

- **Manuaalinen** toiminnan säätö (lämmitys tai jäädytys).
- Toimintojen ohjaus 230V ”päälle ja pois päältä” kytkettävän venttiilin avulla.
- Kiinteä tai seuraimella toimiva ilmastointi



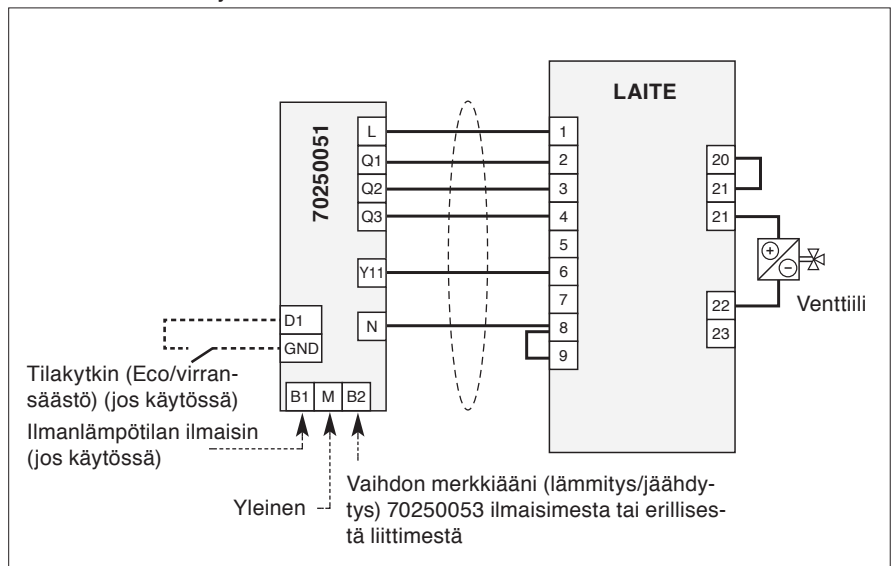
C - Automaattisen kaukosäätimen kytkentä - tunnus 70250051 ("RCC 10")

- Automaattinen toimintatilan vaihto ilmaisimen tai erillisen kytkimen avulla.

Lisätietoja: Mikäli säädintä käytetään ainoastaan jäädytyksellä, ohita terminaalit M ja B2, sillä muutoin laite jää lämmitystilaan).

- Ohjaus 230V päälle ja pois päältä kytkevän venttiilin avulla.
- Kiinteä tai seuraimella toimiva ilmastointi.
- Tilaa voidaan vaihtaa (eco tai virransäästö) erillisen liitännän kautta

Lisätietoja löytyy säätimen teknisistä ohjeista nro 10 12 151.



D - Lämpötilailmaisimien lisävarusteet

Tärkeää:

- Ohjauksen ilmaisintulot (B1-M and B2-M), jotka kytketään 230V virransyöttöön: eristysvaatimuksia vastaavaa kaapelia on käytettävä.
- Suurin sallittu kytkentäpituus: 10 m 1,5 mm² kaapelilla.
- Älä reititä ilmaisimen kytkentöjä virtakaapeleiden viereen sähkömagneettisen häirinnän välttämiseksi

• Lämpötilailmaisimien (paljas) RCC-kaukosäätimelle - tunnus 70250053

- Tyyppi CTN 3 kΩ lämpötilassa 25°C.
- IP 65 - luokka II
- Kaksi mahdollista käyttötapaa:
 - **Vaihtoilmaisin** (lämmitys/jäähdytyskytkin) kahdella putkella ja lämmityksellä sekä jäähdytyksellä varustetuille laitteille: Kiinnitä ilmaisin kiinnittimellä sellaiseen putken osaan, jossa järjestelmän vedenlämpötila voidaan mitata. Käytä lämpöä johtavaa liima-ainetta ja peitä ilmaisin eristyksellä (ei sisälly toimitukseen) asianmukaista todellisen lämpötilan mittaamista varten
 - **Ilmanlämpötilailmaisimien:**
Termostaatit toimivat sisäisesti mitatun ilmanlämpötilan mukaan tai erillisen ulos asennettavan ilmaisimen ilmoittaman lämpötilan mukaan (vaihto tapahtuu automaattisesti silloin kun ulos asennettava ilmaisin on kytketty). Ohjauksen kytkentä suoritetaan kaavioiden seuraavien mukaisesti.

Tärkeää: Mikäli laitteeseen on asennettu kiertoilman ilmaisin, tuulettimen on oltava jatkuvasti käytössä (pakollinen venttiili).

• Koteloon kiinnitettävä ilmanlämpötilailmaisimien RCC-kaukosäätimelle - tunnus 70250054

- Tyyppi CTN 3 kΩ lämpötilassa 25°C.
- IP 30 - luokka II.
- **Ilmanlämpötilailmaisimien:**
Termostaatit toimivat joko sisäilman lämpötilan tai ulkolämpötilan mukaan ilmaisimesta riippuen (vaihto suoritetaan automaattisesti välittömästi ilmaisimen kytkemisen jälkeen). Ohjaus kytketään seuraavien kaavioiden mukaisesti.

E - RCC-kaukosäätimen erikoisominaisuudet - tunnus 70250051

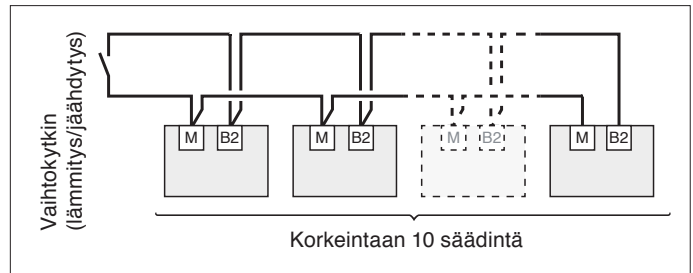
• Vaihto (lämmitys/jäähdytyskytkin)

- Lämpötilailmaisimen sijasta laitteeseen voidaan kytkeä potentiaalivapaa erillinen kosketin (ei sisälly toimitukseen), jonka sulkeminen termostaatin jäähdytykselle ja aukeaminen puolestaan lämmitykselle
- Sama kytkin voi ohjata jopa kymmentä säädintä kytkemällä nämä erilaisten termostaattien rinnakkaisiin ilmaisintuloihin (B2-M).

Tärkeää:

- Säätimien tällä tavoin kytketyn 230V virransyötön on oltava peräisin samasta lähteestä. **Napaisuus on ehdottomasti huomioitava.**

- Suurin yhteenlaskettu kytkentäpituus: 80 m 1,5 mm² kaapelilla
- Ilmaisimen tulojen 230V kytkemisen jälkeen on käytettävä sovellettavia eristysvaatimuksia vastaavaa kosketinta ja kaapelia.
- Älä reititä tätä kytkentää lähelle virtakaapeleita sähkömagneettisen häirinnän välttämiseksi.



• Eco/virransäästökytkin:

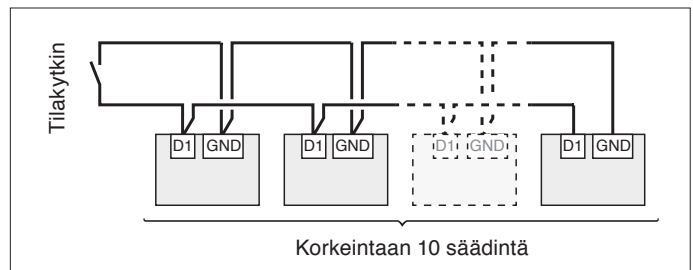
- Samaan erilliseen koskettimeen (ei sisälly toimitukseen) voidaan kytkeä korkeintaan kymmenen säädintä kytkemällä erilaisten termostaattien vastaavat tulot (D1 - GND) rinnakkain.

Tärkeää:

Tällä tavoin kytkettyjen säätimien 230V virransyötön on oltava peräisin samasta lähteestä. Napaisuutta on ehdottomasti noudatettava.

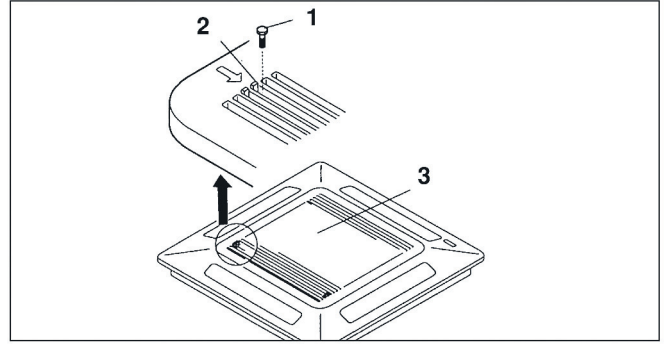
Suurin sallittu yhteenlaskettu kytkentäpituus on: 80 m 1,5 mm² kaapelilla

Älä reititä tätä kytkentää virtakaapeleiden läheisyyteen sähkömagneettisen häirinnän välttämiseksi

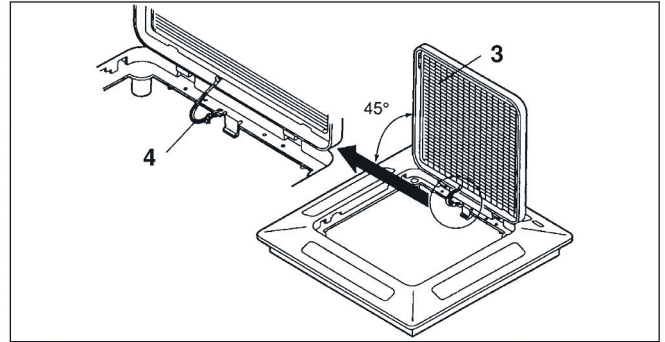


5 - KEHYKSEN/RITILÄN ASENNUS

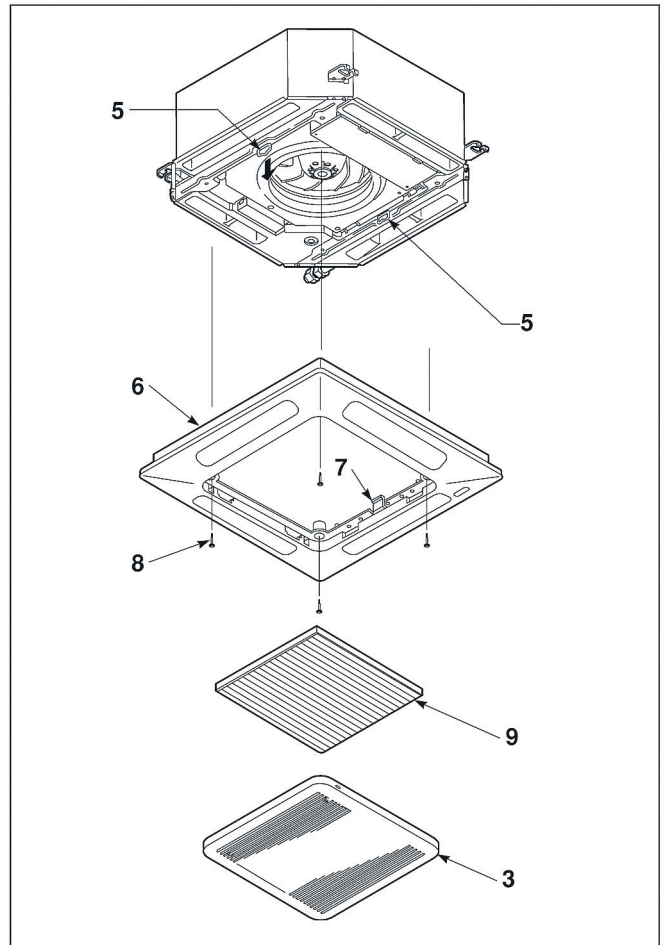
- Kehys/ritilä on pakattu erilliseen laatikkoon (tunnus K 70 N 094 T) laitteelle CWX 6 ja (tunnus K 70 N 095 T) laitteelle CWX 8/10.
- Ennen kannen asentamista:
 - Irrota ruuvit (1) lukoista (2) molemmilta puolilta (muista asentaa lopuksi takaisin paikoilleen).
 - Avaa ritilä (3) ja avaa lukot (2) kääntämällä niitä nuolen suuntaan.



- Avaa ritilä (3) 45°.
- Irrota turvalanka (4) kehyksestä (muista asentaa lopuksi takaisin paikoilleen).
- Vedä ritilää sisäänpäin irrottaaksesi sen kehyksestä.



- Kannen asennus:
 - Käännä lukitukset (5) alaspäin.
 - Kiinnitä kehys laitteen kanteen (6) kahdella koukulla (7) kohdistamalla ne ylös kiinnikkeillä (5). Huomioi kannen kehyksen sijainti, sillä koukut ovat erikokoisia. Aseta ne sopivien lukkojen kohdalle.
 - Tarkista kannen kehyksen asianmukainen asento suhteessa alakattoon. Säädä laitteen asentoa tarvittaessa.
 - Kiinnitä kannen kehys laitteeseen tähän tarkoitukseen varatuilla ruuveilla ja tiivisteillä (8).
 - Aseta ritilä (3) paikoilleen ja varmista, että suodatinta (9) on asennettu oikein.
 - Kiinnitä turvalanka takaisin paikoilleen. Sulje ritilä ja ruuvaa ruuvit paikoilleen.



6 - LISÄVARUSTEET

FIN VENTTIILISARJA - CODE 70600089

- Venttiiliarja sisältää:
 - venttiilirungon,
 - 2 saranaliittintä
 - 4 sovitinta,
 - käynnistimen (230V päälle ja pois päältä kytkettävällä lämpösalla).

Asennus

A - Venttiin asentaminen suoraan laitteen vesipiirikytkentöihin

- Asenna 3/4" uros 1/2" naarasliitin laitteen naarasliittimiin ja ruuvaa saranaliittimen kaksiosainen osa sovitinliittimiin. Käytä säädettävää ruuviavainta tai kuusiokulma-avainta.

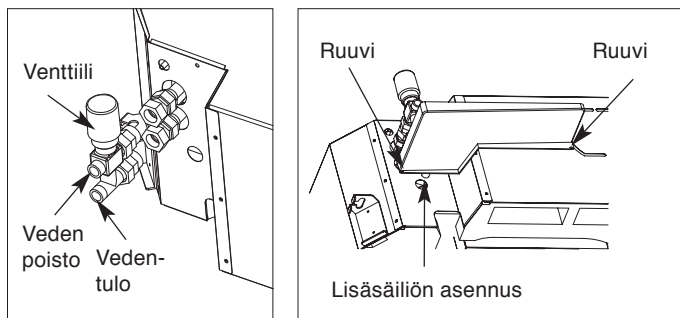
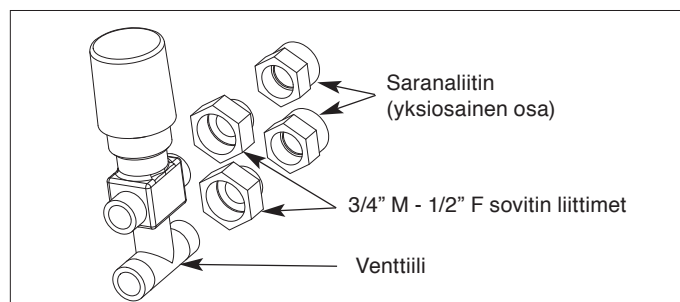
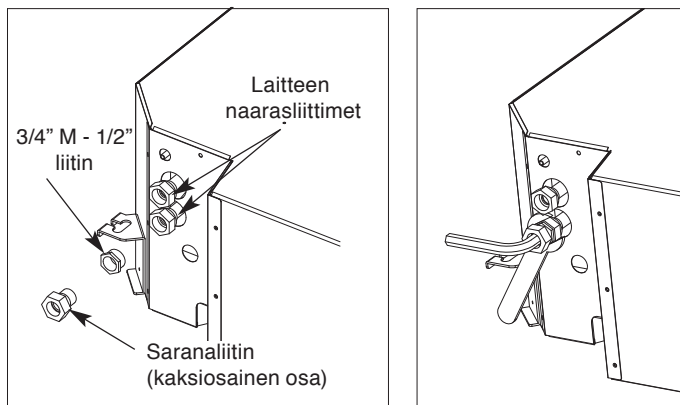
Levitä kierteisiin tiivistettä tai teflonteippiä.

Tärkeää: Pitele laitteen liittimiä jakoavaimella kiristämisen aikana välttääksesi laitteen sisällä olevien putkien vääntymisen.

- Asenna 3/4" naaras - 1/2" urosliitin venttiin ja ruuvaa saranaliittimen yksiosainen osa sovitimen liittimiin. Levitä tiivistettä tai teflonteippiä kierteisiin.
- Kiinnitä venttiili laitteeseen samaan tasoon saranaliittimen kanssa. Venttiili asennetaan vedenpoistoon.
- Asenna lämpökytkin venttiin ja kytke kaapeli painetun piirilevyn riviliittimen X4 liittinten 21 ja 22 väliin sähkökoteloissa.
- Asenna lisäsäiliö (toimitetaan laitteen mukana) laitteeseen venttiileiden alapuolelle. Kiinnitä säiliö venttiileiden alapuolella olevaan aukkoon.
- Kiinnitä säiliö paikoilleen kahdella tähän tarkoitukseen varatulla ruuvilla.

B - Laitteen vesipiirikytkennöistä kauimpana sijaitseva venttiili

- Venttiili voidaan asentaa putkeen (ei sisälly toimitukseen), jolloin se asennetaan suoraan laitteen vesipiirikytkentöihin. Tällöin venttiili asennetaan pitkin laitteen toista puolta siten, että se on lisäsäiliön yläpuolella.



7 - KÄYTTÖÖNOTTO

TÄRKEÄÄ

Varmista, että ilmastointilaitte on varmasti kytketty pois päältä ja turvallisessa paikassa ennen minkäänlaisten toimenpiteiden suorittamista.
Ainoastaan pätevät ja vastaavat, näitä ilmastointilaitteita koskevat vastaavat valtuudet omaavat asentajat voivat suorittaa laitteeseen liittyviä toimenpiteitä.

7.1 - ALUSTAVA TARKASTUS

- Varmista seuraavaa:
 - ilmastointilaitte on asennettu turvallisesti
 - virtakaapelit on kiinnitetty asianmukaisesti liittimiin
 - sähkökaapelit on eristetty asianmukaisesti kaikista niitä mahdollisesti vaurioittavista metalliosista
 - laite on maadoitettu
 - mitään työkaluja tai muita tavaroita ei ole jätetty laitteen päälle
 - suodatin on asennettu oikein
 - käämi on puhdas
 - vesipiiriiliitokset on kiristetty asianmukaisesti
 - kondenssiveden poisto on kytketty asianmukaisesti
 - kondenssiveden tyhjennysastia on puhdas
 - kondenssiveden poistoputket on kiinnitetty asianmukaisesti

7.2 - LAITTEEN PÄÄLLE KYTKEMINEN

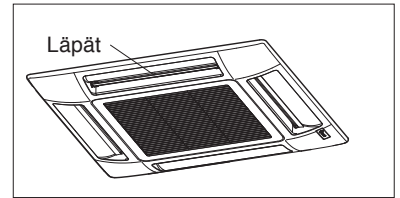
- Käynnistys eristys- ja suojalaitetta käyttäen.
- Käynnistys säädintä käyttäen.
- Tarkista, että tuuletin toimii asianmukaisesti kaikilla nopeuksilla ilman poikkeavaa mekaanista melua.

7.3 - VEDEN LISÄÄMINEN

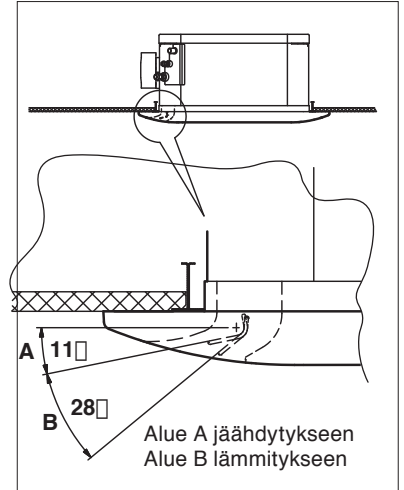
- Mikäli laitteeseen on asennettu säätöventtiili, varmista, että venttiili toimii asianmukaisesti kytkemällä venttiili päälle kaukosäätimen avulla.
- Tarkista, että kaikki kytkennät ovat vesitiiviitä.
- Tarkista, että kondenssivesipumppu toimii asianmukaisesti kaatamalla hiukan vettä venttiilin alapuolella olevaan kondenssivesiastiaan.
- Tarkista, että vesi ei virtaa takaisin pumpun pysäyttämisen jälkeen.
- Puhdista kasetti.

7.4 - ILMAVIRRRAN SÄÄTÖ

- Etupuolella on neljä läppää, joita voidaan säätää käsin tai erikseen ilmavirran suuntaamiseksi.



-
-
- Jokaisella läpällä on viisi eri asentoa. Valitse sopiva.



8 - HUOLTO

TÄRKEÄÄ

Varmista, että ilmastointilaitte on varmasti kytketty pois päältä ja turvallisessa paikassa ennen minkäänlaisten toimenpiteiden suorittamista. Ainoastaan pätevät ja vastaavat, näitä ilmastointilaitteita koskevat vastaavat valtuudet omaavat asentajat voivat suorittaa laitteeseen liittyviä toimenpiteitä.

YLEINEN HUOLTO

Kaikki laitteet on huollettava asianmukaisesti laitteen optimaalisen toiminnan varmistamiseksi. Puutteellinen huolto voi johtaa laitetakuun mitätöitymiseen. Huolto käsittää suodattimien puhdistuksen (ilma ja vesi), sisäisten ja ulkoisten vaihtimien puhdistuksen sekä kondenssivesisäiliöiden puhdistuksen ja suojauksen laitteesta riippuen. Hajujen poistaminen sekä tilojen puhtaanapito sekä ilmansuodatus parantavat myös sisäilmanlaatua.

TECHNIBELILLÄ on kattava valikoima erilaisia laitteen tehokkaaseen huoltoon sopivia, ammattikäyttöön tarkoitettuja puhdistus-, huolto- ja korjaustuotteita. TECHNIBELIN ilmastointilaitteiden optimaalisen toiminnan varmistamiseksi on käytettävä TECHNIBELIN huoltoon tarkoitettuja tuotteita.

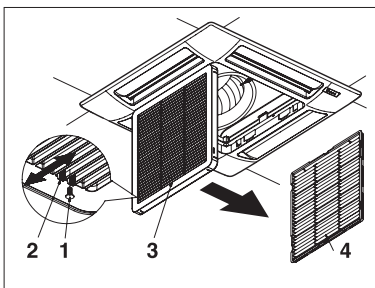
8.1 - PUHDISTUS

- Älä koskaan käytä liuottimia tai liian tehokkaita kemiallisia puhdistusaineita.
- Älä puhdista laitetta hyvin kuumalla vedellä.

8.2 - ILMANSUODATIN

- Ilmansuodatinta voidaan käyttää toistuvasti. Ilmansuodatin kannattaa puhdistaa kerran kuukaudessa, joskin puhdistustarve riippuu laitteen käyttöolosuhteista.

- Suodattimen irrotus:
 - Irrota kiinnitysruuvit (1) lukoista (2) molemmilla puolilla.
 - Avaa ritilä (3) työntämällä molempia lukkoja (2) nuolen suuntaan.
 - Avaa ritilä (3) alaspäin.
 - Irrota suodatin (4) ritilästä.

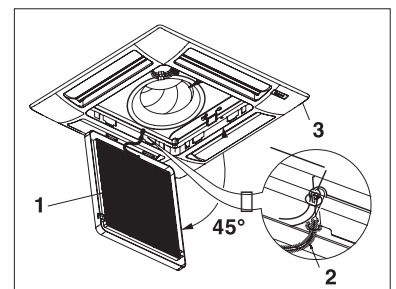


- Puhdistus:
 - Poista pöly imuroimalla. Poista sitkeä pöly puhtaalla saippuavedellä ja huuhtele suodatin puhtaalla vedellä sekä kuivaa.
 - Aseta suodatin takaisin paikoilleen ritilään työntämällä lukkoja ulospäin ja aseta sitten ruuvit paikoilleen.

8.3 - TULOILMAN RITILÄ

Ritilä voidaan irrottaa puhdistusta varten.

- Avaa ritilä (1), irrota turvanaru (2) kehyksestä (3) (muista kiinnittää takaisin paikoilleen huollon ja huollon jälkeen)
- Aseta ritilä 45° kulmana ja vedä sisäänpäin saranoiden irrottamiseksi.
- Puhdista ritilä hellävaraisesti pehmeällä sienellä ja kuivaa huolellisesti. Neutraalia pesuainetta voidaan käyttää sitkeiden tahrojen irrottamiseen. Huuhtelee huolellisesti ja kuivaa.



8.4 - SÄHKÖKOTELO

- Sähkökotelosta kannattaa pyyhkiä pölyt kerran vuodessa.
- Tarkista kerran vuodessa, että johdot ovat kunnolla kiinni liittimissä.

8.5 - MUU HUOLTO

- Laitteen sisäosien tarkastus, puhdistus ja vaihto edellyttää kondenssivesisäiliön irrottamista.

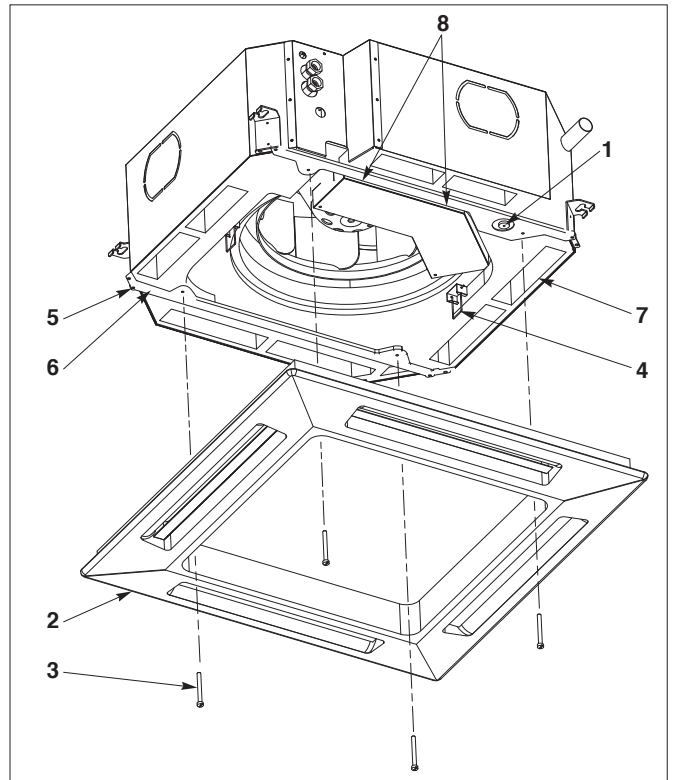
Huomio: Metalliosat voivat olla teräviä ja loukkaantumisia voi aiheutua.

Säiliön irrotus:

- Poista tuloilman ritilä.
- Irrota muovitulppa (1) ja tyhjä säiliössä oleva kondenssivesi ämpäriin. Aseta tulppa heti takaisin paikoilleen.
- Irrota kannen kehys (2) ruuvaamalla neljä ruuvia (3) irti. Kiinnikkeitä (4) voidaan käyttää kannen kiinnittämiseen laitteeseen.
- Irrota kaksi levyä (6) kiinnittävät neljä ruuvia (5) jotka puolestaan tukevat säiliötä (7) ja kaksi sähkökotelon ruuvia (8).
- Irrota säiliö ottamalla kiinni kiinnikkeistä (4). Käsittele säiliötä varovasti, sillä polyeteeniosat rikkoontuvat helposti.
- Puhdista säiliö tarvittaessa sisäpuolelta ja tarkista, että letku ei ole tukossa.
- Tarkista, että lämmönvaihdin on puhdas. Käytä tarvittaessa kumisulakkeella varustettua imuria pölyn poistamiseksi lapoja vaurioittamatta.

Säiliön asentaminen takaisin paikoilleen:

- Aseta säiliö (7) takaisin paikoilleen asettamalla tulppa (1) pumpun puolelle.
- Kiristä neljä kiinnitysruuvia (5) ja kaksi ruuvia (8).
- Aseta kansi (2) takaisin paikoilleen kahden säiliön kiinnikkeen (4) avulla kannen kiinnittämiseksi laitteeseen. Kiristä neljä ruuvia (3).
- Aseta ritilä ja suodatin takaisin paikoilleen.
- Kiinnitä ritilän turvalanka kehukseen, lähelle ritilää ja kiinnitä ruuvit lukkoihin.



8.6 - VESIMÄÄRÄHÄLYTYS

Lisätietoja: Laitteen toimiessa normaalisti, kondenssivesipumppu käynnistyy samaan aikaan vaihtimen venttiilin kanssa.

- Mikäli kondenssivesisäiliöön virtaa poikkeuksellisesti vettä (viallisen pumpun, likaisen säiliön tai poistoputken tukkeutumisen vuoksi), turvakytin (uimuri) kytkee kaukosäätimen virransyötön pois päältä ja ilmastointi kytkeytyy pois päältä, säätöventtiili sulkeutuu ja pumppu kytkeytyy pysyvästi päälle. Potentiaalivapaa vaihdon kosketin (2A - 250V max.) on käytettävissä painetussa virtapiirissä hälytysraporttia varten (liittimet A, B, C - katso sähkökaavio).

8.7 - SULAKE

- Sulake (F1) sijaitsee painetussa piirilevyssä ja suojaaa laitteen virtapiiriä (katso sähkökaavio).
 - Luokitus : 4 A - 250 V.
 - Tyyppi : F - Korkea suojaus
 - Koko : 5 x 20.

9 - SÄHKÖKAAVIOT

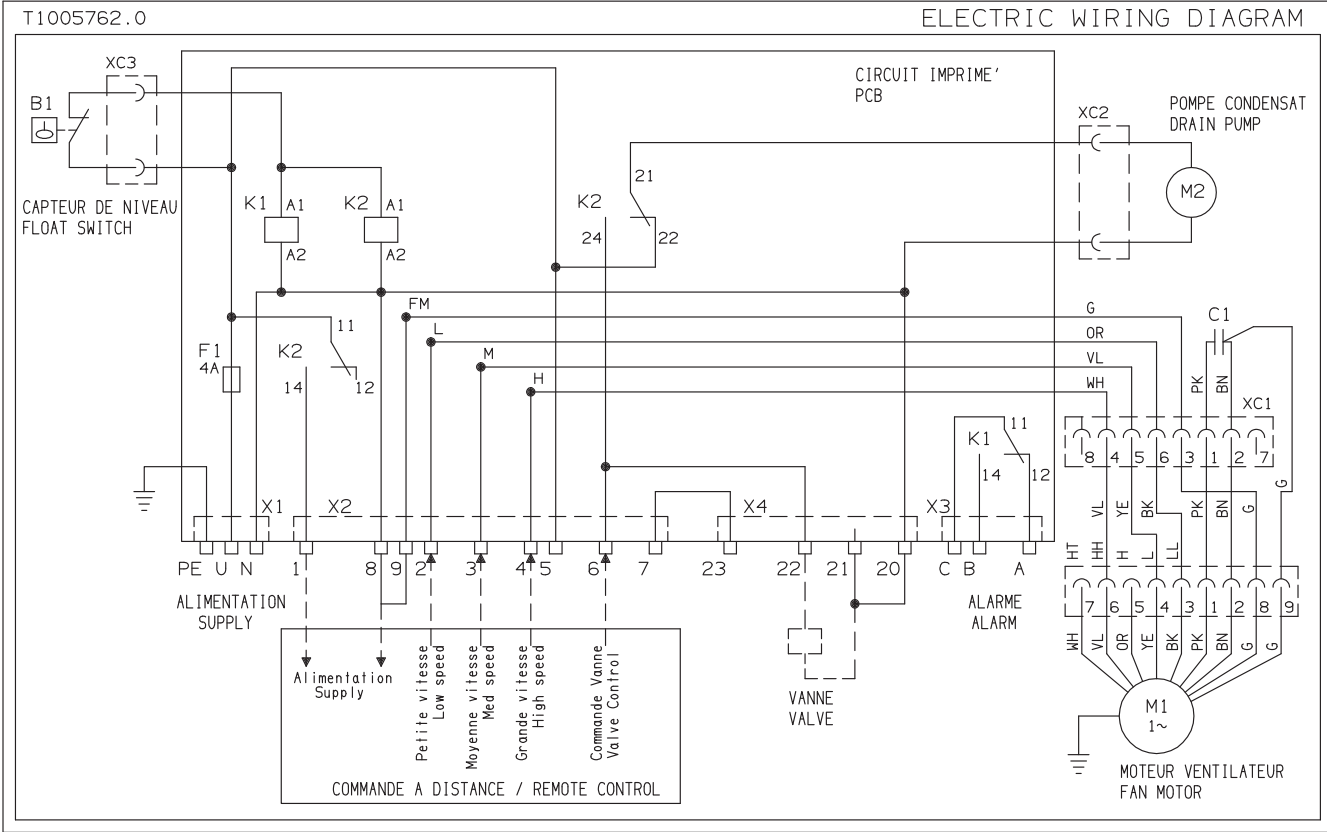
MERKIT

B1	Vedentason ilmaisin
C1	Tuulettimen jäähdytin
F1	Sulake
K1	Hälytysrele
K2	Hälytysrele
M1	Tuuletin
M2	Kondenssipumppu
PCB	Painettu piirilevy

JOHTOJEN VÄRIT

WH	valkoinen
BK	musta
G	harmaa
RD	punainen
YE	keltainen
BN	ruskea
VT	violetti
OG	oranssi
PK	vaaleanpunainen

CWX 6/10



FIN

CWX 8

