

DECLARATION OF CONFORMITY

This product is marked **CE** as it satisfies Directives:

- Low voltage no. 2006/95/CE.
- Electromagnetic compatibility no. 2004/108/CE, 92/31 EEC and 93/68 EEC.

This declaration will become void in case of misuse and/or non observance though partial of manufacturer's installation and/or operating instructions.

OPERATING LIMITS

■ Cooling Maximum conditions

- Outdoor temperature : 43°C D.B.
- Room temperature : 32°C D.B. / 23°C W.B.

■ Cooling Minimum conditions

- Outdoor temperature : -15°C D.B.
- Room temperature : 10°C D.B. / 6°C W.B.

■ Heating Maximum conditions

- Outdoor temperature : 24°C D.B. / 18°C W.B.
- Room temperature : 27°C D.B.

■ Heating Minimum conditions

- Outdoor temperature : -15°C D.B.
- Room temperature : 5°C D.B.

Model Combinations

Combine indoor and outdoor units only as listed below. The listed indoor units can be matched with outdoor units with the same nominal cooling capacity (MTA + MPA + KPA, SDA + CA,...).

DUAL SPLIT SYSTEM

<u>Indoor Units</u>	<u>Outdoor Units</u>
MTAF(B)IA0R5I-- x 2	GR9FI50R5I--
MTAFIA0R5I-- x 2	GR9FI50R5I--
KPA8FIA0R5I-- x 2	GR9FI50R5I--
SDA8FIA0R5I-- x 2	GR9FI50R5I--
CA8FIA0R5I-- x 2	GR9FI50R5I--
└── K70N132T-- (FRAME GRILLE)	

MONO SPLIT SYSTEM (WITH ADPTER)

<u>Indoor Units</u>	<u>Outdoor Units</u>
MPA9FIB0R5I-- x 1	GR9FI50R5I--
KPA9FIB0R5I-- x 1	GR9FI50R5I--
SDA9FIB0R5I-- x 1	GR9FI50R5I--
DSA10FICR5I-- x 1	GR9FI50R5I--
CA9FIB0R5I-- x 1	GR9FI50R5I--
└── K70N132T-- (FRAME GRILLE)	

Power Supply:

220 - 240 V ~ 50 Hz

Tools required for installation (not supplied)

- | | |
|------------------------------|----------------------------|
| 1. Standard screwdriver | 9. Hammer |
| 2. Phillips head screwdriver | 10. Drill |
| 3. Knife or wire stripper | 11. Tube cutter |
| 4. Tape measure | 12. Tube flaring tool |
| 5. Level | 13. Torque wrench |
| 6. Sabre saw or key hole saw | 14. Adjustable wrench |
| 7. Hacksaw | 15. Reamer (for reburring) |
| 8. Core bits ø 5 | 16. Hex. key |

F-GAS Regulation (EC) No. 842/2006

Do not vent R410A into atmosphere: R410A is a fluorinated greenhouse gas, covered by Kyoto Protocol, with a Global Warming Potential (GWP) = 1975.

IMPORTANT! Please read before installation

This air conditioning system meets strict safety and operating standards.

For the installer or service person, it is important to install or service the system so that it operates safely and efficiently.

EG For safe installation and trouble-free operation, you must:

- Carefully read this instruction booklet before beginning.
- Follow each installation or repair step exactly as shown.
- Observe all local, state and national electrical codes.
- Pay close attention to all warning and caution notices given in this manual.
- The unit must be supplied with a dedicated electrical line.



WARNING

This symbol refers to a hazard or unsafe practice which can result in severe personal injury or death.



CAUTION

This symbol refers to a hazard or unsafe practice which can result in personal injury or product or property damage.

If necessary, get help

These instructions are all you need for most installation sites and maintenance conditions.

If you require help for a special problem, contact our sale/service outlet or your certified dealer for additional instructions.

In case of improper installation

The manufacturer shall in no way be responsible for improper installation or maintenance service, including failure to follow the instructions in this document.

SPECIAL PRECAUTIONS

- During installation, connect before the refrigerant system and then the wiring one; proceed in the reverse order when removing the units.

WARNING

When wiring



ELECTRICAL SHOCK CAN CAUSE SEVERE PERSONAL INJURY OR DEATH. ONLY A QUALIFIED, EXPERIENCED ELECTRICIAN SHOULD ATTEMPT TO WIRE THIS SYSTEM.

- Do not supply power to the unit until all wiring and tubing are completed or reconnected and checked, to ensure the grounding.
- Highly dangerous electrical voltages are used in this system. Carefully refer to the wiring diagram and these instructions when wiring.
Improper connections and inadequate grounding can cause **accidental injury and death.**

- **Ground the unit** following local electrical codes.
- The Yellow/Green wire cannot be used for any connection different from the ground connection.
- Connect all wiring tightly. Loose wiring may cause overheating at connection points and a possible fire hazard.
- Do not allow wiring to touch the refrigerant tubing, compressor, or any moving parts of the fan.
- Do not use multi-core cable when wiring the power supply and control lines. Use separate cables for each type of line.

When transporting

Be careful when picking up and moving the indoor and outdoor units. Get a partner to help, and bend your knees when lifting to reduce strain on your back. Sharp edges or thin aluminium fins on the air conditioner can cut your fingers.

When installing...

... In a ceiling or wall

Make sure the ceiling/wall is strong enough to hold the unit-weight. It may be necessary to build a strong wooden or metal frame to provide added support.

... In a room

Properly insulate any tubing run inside a room to prevent "sweating", which can cause dripping and water damage to walls and floors.

... In moist or uneven locations

Use a raised concrete base to provide a solid level foundation for the outdoor unit.

This prevents damage and abnormal vibrations.

... In area with strong winds

Securely anchor the outdoor unit down with bolts and a metal frame. Provide a suitable air baffle.

... In a snowy area (for heat pump-type systems)

Install the outdoor unit on a raised platform that is higher than drifting snow. Provide snow vents.

When connecting refrigerant tubing

- Keep all tubing runs as short as possible.
- Use the flare method for connecting tubing.
- Apply refrigerant lubricant to the matching surfaces of the flare and union tubes before connecting them; screw by hand and then tighten the nut with a torque wrench for a leak-free connection.
- Check carefully for leaks before starting the test run.

NOTE:

Depending on the system type, liquid and gas lines may be either narrow or wide. Therefore, to avoid confusion, the refrigerant tubing for your particular model is specified as narrow tube for liquid, wide tube for gas.

When servicing

- Turn the power OFF at the main power board before opening the unit to check or repair electrical parts and wiring.
- Keep your fingers and clothing away from any moving parts.
- Clean up the site after the work, remembering to check that no metal scraps or bits of wiring have been left inside the unit being serviced.
- Ventilate the room during the installation or testing the refrigeration system; make sure that, after the installation, no gas leaks are present, because this could produce toxic gas and dangerous if in contact with flames or heat-sources.

Installation site selection - Indoor unit

AVOID

- Direct sunlight.
- Nearby heat sources that may affect unit performance.
- Areas where leakage of flammable gas may be expected.
- Locations where large amounts of oil mist may occur (such as in kitchen or near factory equipment) because oil contamination can cause operation problems and may deform plastic surfaces and parts of the unit.
- Unsteady locations that will cause noise or possible water leakage.
- Locations where the remote control unit will be splashed with water or affected by dampness or humidity.
- To make holes in areas where electrical wiring or conduits are located.

DO

- Select an appropriate position from which every corner of the room can be uniformly cooled.

- Select a sufficiently strong location to support the weight of the unit.
- Select a location where tubing and drain hose have the shortest run to the outside.
- Allow access for operation and maintenance as well as unrestricted air flow around the unit.

Installation site selection - Outdoor unit

AVOID

- Heat sources, exhaust fans.
- Direct sunlight.
- Damp, humid or uneven locations.
- To make holes in areas where electrical wiring or conduits are located.

DO

- Choose places as cool as possible and well ventilated.
- use lug bolts or equal to bolt down the unit, reducing vibration and noise.

EG

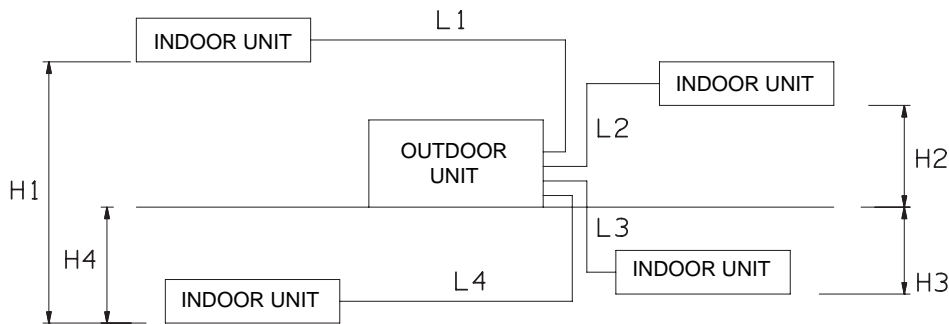
ADDITIONAL MATERIAL REQUIRED FOR INSTALLATION (NOT SUPPLIED)

- Deoxidized annealed copper tube for refrigerant tubing connecting the units of the system; it has to be insulated with foamed polyethylene (min. thickness 8mm).

MODEL (INDOOR UNIT)	NARROW TUBE		LARGE TUBE	
	OUTER DIAMETER	MIN. THICKNESS	OUTER DIAMETER	MIN. THICKNESS
A	6,35 mm	0,8 mm	9,52 mm	0,8 mm
B - C	6,35 mm	0,8 mm	12,7 mm	0,8 mm

- PVC pipe for condensate drain pipe (ø int.18mm) in length suitable to let the condensate flow into the outside drainage.
- Anti-freeze oil for flare connections (about 30g.).
- Electric wire: use insulated copper wires of size and length as shown at paragraph "SYSTEM WIRING DIAGRAMS".

TUBING LENGTH AND ELEVATION DIFFERENCE LIMITS



MODEL	MAX ALLOWABLE TUBING LENGTH AT SHIPMENT (m)	LIMIT OF TUBING LENGTH (L1) o (L1+L2) o (L1+L2+L3) o (L1+L2+L3+L4) (m)	LIMIT OF ELEVATION DIFFERENCE (H1, H2, H3, H4) (m)	REQUIRED AMOUNT OF ADDITIONAL REFRIGERANT (g/m) *
DUAL SPLIT	15	30	10	15 *
MONO SPLIT	7,5	20	10	20 *

* For every meter of tube more than standard length at shipment, add refrigerant as shown in the table. No additional charge of compressor oil is necessary.



DICHIARAZIONE DI CONFORMITÀ

Questo prodotto è marcato **CE** in quanto conforme alle Direttive:

- Bassa Tensione n. 2006/95/CE.

- Compatibilità Elettromagnetica n. 2004/108/CE, 92/31 CEE e 93/68 CEE.

Questa dichiarazione sarà nulla nel caso di impiego diverso da quello dichiarato dal Fabbricante e/o di mancata osservanza, anche solo parziale, delle istruzioni d'installazione e/o d'uso.

LIMITI DI FUNZIONAMENTO

■ Condizioni Massime in Raffreddamento

Temperatura esterna : 43°C B.S.

Temperatura interna: 32°C B.S. / 23°C B.U.

■ Condizioni Minime in Raffreddamento

Temperatura esterna : -15°C B.S.

Temperatura interna: 10°C B.S. / 6°C B.U.

■ Condizioni Massime in Riscaldamento

Temperatura esterna : 24°C B.S. / 18°C B.U.

Temperatura interna: 27°C B.S.

■ Condizioni Minime in Riscaldamento

Temperatura esterna : -15°C B.S.

Temperatura interna: 5°C B.S.

Combinazione Modelli

Combinare Unità Interna ed Esterna solo come elencato qui sotto. Le unità interne indicate, a parità di potenza, possono essere abbinare tra loro (MTA + MPA + KPA, SDA + CA,...).

SISTEMA DUAL SPLIT

<u>Unità interne</u>	<u>Unità esterne</u>
MTAF(B)IA0R5I-- x 2	GR9FI50R5I--
MTAFIA0R5I-- x 2	GR9FI50R5I--
KPA8FIA0R5I-- x 2	GR9FI50R5I--
SDA8FIA0R5I-- x 2	GR9FI50R5I--
CA8FIA0R5I-- x 2	GR9FI50R5I--
└────────── K70N132T-- (FRAME GRILLE)	

SISTEMA MONO SPLIT (CON ADATTATORE)

<u>Unità interne</u>	<u>Unità esterne</u>
MPA9FIB0R5I-- x 1	GR9FI50R5I--
KPA9FIB0R5I-- x 1	GR9FI50R5I--
SDA9FIB0R5I-- x 1	GR9FI50R5I--
DSA10FICR5I-- x 1	GR9FI50R5I--
CA9FIB0R5I-- x 1	GR9FI50R5I--
└────────── K70N132T-- (FRAME GRILLE)	

Alimentazione elettrica: 220 - 240 V ~ 50 Hz

Attrezzi necessari per l'installazione (non forniti)

- | | |
|------------------------------|--|
| 1. Cacciavite a lama | 9. Martello |
| 2. Cacciavite medio a stella | 10. Trapano |
| 3. Forbici spelafili | 11. Tagliatubi a coltello rotante |
| 4. Metro | 12. Flangiatubi a giogo per attacco a cartella |
| 5. Livella | 13. Chiave dinamometrica |
| 6. Punta fresa a tazza | 14. Chiavi fisse o a rullino |
| 7. Seghetto | 15. Sbattole |
| 8. Punta da trapano ø 5 | 16. Chiave esagonale |

F-GAS Regulation (EC) No. 842/2006

Non disperdere R410A nell'atmosfera: R410A è un gas fluorinato a effetto serra, coperto dal protocollo di Kyoto, con potenziale di riscaldamento globale (GWP) = 1975.

IMPORTANTE! **Leggere prima di iniziare l'installazione**

Questo sistema di condizionamento deve seguire rigidi standard di sicurezza e di funzionamento.

Per l'installatore o il personale di assistenza è molto importante installare o riparare il sistema di modo che quest'ultimo operi con sicurezza ed efficienza.

Per un'installazione sicura e un buon funzionamento è necessario:

- Leggere attentamente questo manuale di istruzioni prima di iniziare.
- Seguire tutte le istruzioni di installazione o riparazione esattamente come mostrato.
- Osservare tutte le norme elettriche locali, statali e nazionali.
- Fare molta attenzione a tutte le note di avvertimento e di precauzione indicate in questo manuale.
- Per l'alimentazione dell'unità utilizzare una linea elettrica dedicata.



AVVERTIMENTO

Questo simbolo si riferisce a pericolo o utilizzo improprio che possono provocare lesioni o morte.



PRECAUZIONE

Questo simbolo si riferisce a pericolo o utilizzo improprio che possono provocare lesioni, danni all'apparecchio o all'abitazione.

Se necessario, chiedi aiuto

Queste istruzioni sono tutto quello che necessita per la maggior parte delle tipologie di installazione e manutenzione.

Nel caso in cui servisse aiuto per un particolare problema, contattare i nostri punti di vendita/assistenza o il vostro negoziante per ulteriori informazioni.

In caso di installazione errata

La ditta non è responsabile di un'errata installazione o manutenzione qualora non vengano rispettate le istruzioni di questo manuale.

PARTICOLARI PRECAUZIONI

- Durante l'installazione eseguire prima il collegamento del circuito frigorifero e poi quello elettrico, procedere in modo inverso nel caso di rimozione delle unità.

AVVERTIMENTO

Quando è elettrico



LA SCARICA ELETTRICA PUÒ CAUSARE LESIONI MOLTO GRAVI O LA MORTE. SOLO ELETTRICISTI QUALIFICATI ED ESPERTI POSSONO MANIPOLARE IL SISTEMA ELETTRICO.

- Non alimentare l'unità finché tutti i cavi e i tubi non siano completati o ricollegati e controllati, per assicurare la messa a terra.
- In questo circuito elettrico vengono utilizzati voltaggi elettrici altamente pericolosi. Fare riferimento allo schema elettrico e a queste istruzioni durante il collegamento. Collegamenti impropri e inadeguata messa a terra possono causare lesioni **accidentali o la morte**.

- **Eseguire la messa a terra dell'unità** secondo le norme elettriche locali.
- Il conduttore giallo/verde non può essere utilizzato per collegamenti diversi dalla messa a terra.
- Fissare bene i cavi. Collegamenti inadeguati possono causare surriscaldamento e un possibile incendio.
- I cavi elettrici non devono venire a contatto con i tubi refrigeranti, il compressore o le parti mobili del ventilatore.
- Nel collegare l'alimentazione e le linee di controllo, non usare cavi a più conduttori. Usare cavi separati per ciascun tipo di linea.

Durante il trasporto

Fare attenzione nel sollevare e nello spostare le unità interna ed esterna. È consigliabile farsi aiutare da qualcuno e piegare le ginocchia quando si solleva per evitare strappi alla schiena. Bordi affilati o sottili fogli di alluminio del condizionatore potrebbero procurarvi dei tagli alle dita.

Durante l'installazione...

... A soffitto, a muro o a pavimento

Assicurarsi che siano abbastanza resistenti da reggere il peso dell'unità. Potrebbe essere necessario costruire un telaio in legno o metallo per provvedere a un supporto maggiore.

... In un locale

Isolare accuratamente ogni tubazione nel locale per prevenire formazione di condensa che potrebbe causare gocciolamento e, di conseguenza, arrecare danni a muri e pavimenti.

... In luoghi umidi o irregolari

Usare una base solida e rialzata dal terreno per predisporre l'Unità Esterna. Questo eviterà danni e vibrazioni anormali.

... In luoghi altamente ventilati

Ancorare saldamente l'unità esterna con bulloni e un telaio in metallo. Provvedere a un adatto deflettore per l'aria.

... In luoghi soggetti a nevicata (per i condizionatori pompa calore)

Installare l'Unità Esterna su una piattaforma più alta del livello di accumulo della neve. Provvedere a un'apertura di sfogo per la neve.

Collegando il circuito frigorifero

- Tenere le tubazioni più corte possibili.
- Usare il metodo di cartellatura per collegare i tubi.
- Oliare con olio anticongelante le superfici di contatto della cartellatura e avvitare con le mani, quindi stringere le connessioni utilizzando una chiave dinamometrica in modo da ottenere un collegamento a buona tenuta.
- Verificare attentamente l'esistenza di eventuali perdite prima della prova di funzionamento (test run).

NOTA:

A seconda del tipo di sistema, le tubazioni per liquidi o gas possono essere sia piccole che grandi. Per evitare confusione, parlando di tubazione refrigerante, sarà specificato: tubo piccolo per liquido, grande per gas.

Durante le riparazioni

- Togliere tensione (dall'interruttore generale) prima di aprire l'unità per controllare o riparare parti elettriche.
- Tenere lontano mani e vestiti da ogni parte mobile.
- Pulire dopo aver terminato il lavoro, controllando di non aver lasciato scarti metallici o pezzi di cavo all'interno dell'unità.
- Areare il locale durante l'installazione e la prova del circuito refrigerante; assicurarsi inoltre che, una volta completata l'installazione, non si verifichino perdite di gas refrigerante poiché il contatto con fiamme o fonti di calore può essere tossico e molto pericoloso.

Scelta del luogo di installazione unità interna

EVITARE

- L'esposizione diretta al sole.
- La vicinanza a fonti di calore che possono danneggiare la struttura dell'unità.
- Presenza di perdite di gas.
- Presenza di vapori d'olio (come in una cucina o vicino a macchinari industriali) perché la contaminazione d'olio può provocare malfunzionamento e può deformare superfici e particolari in plastica dell'unità.
- Locali con piani di appoggio malfermi che possono causare vibrazione, rumore o possibili perdite d'acqua.
- Luoghi dove il telecomando possa essere soggetto a spruzzi d'acqua o ad umidità eccessiva.
- Di eseguire fori nelle zone dove si trovano parti elettriche o impianti.

È PREFERIBILE

- Scegliere la posizione appropriata dalla quale ogni angolo del locale possa essere uniformemente climatizzato.

- Verificare che il piano di appoggio sia sufficientemente resistente da sostenere il peso dell'unità.
- Scegliere una posizione in modo che la distanza tra le due unità sia la minore possibile.
- Scegliere la posizione più appropriata per assicurare una buona ventilazione e spazi minimi di manutenzione intorno all'unità.

Scelta del luogo di installazione unità esterna

EVITARE

- La vicinanza a fonti di calore o ad aree interessate da espulsioni di aria calda.
- L'esposizione diretta al sole.
- Zone umide o soggette ad allagamenti e piano di appoggio non livellato.
- Di eseguire fori nelle zone dove si trovano parti elettriche o impianti.

È PREFERIBILE

- Scegliere aree possibilmente in ombra e leggermente ventilate.
- Fissare l'unità alla base di appoggio per evitare vibrazioni.

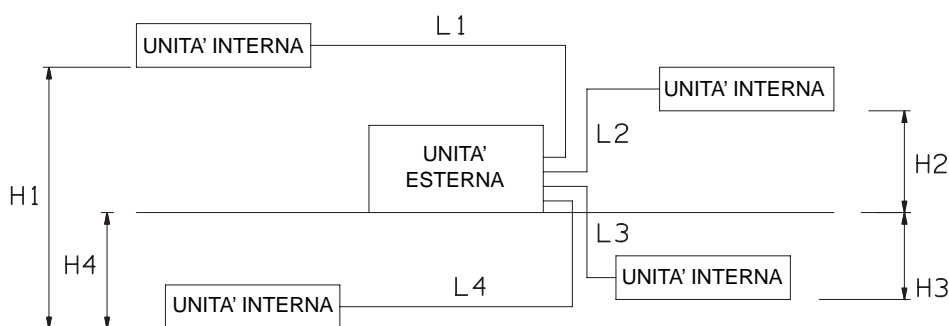
MATERIALE ADDIZIONALE PER L'INSTALLAZIONE (NON FORNITO)

- Tubo in rame ricotto e disossidato per refrigerazione per il collegamento tra le unità, ed isolato con polietilene espanso di spessore min. 8 mm.

MODELLO (UNITA' INT.)	TUBO PICCOLO		TUBO GRANDE	
	DIAMETRO ESTERNO	SPESSORE MINIMO	DIAMETRO ESTERNO	SPESSORE MINIMO
A	6,35 mm	0,8 mm	9,52 mm	0,8 mm
B - C	6,35 mm	0,8 mm	12,7 mm	0,8 mm

- Tubo in PVC per scarico condensa (ø int. 18 mm) di lunghezza sufficiente a convogliare la condensa ad uno scarico esterno.
- Olio refrigerante per connessioni a cartella (circa 30 g.)
- Cavo elettrico: utilizzare cavi di rame isolato del tipo, sezione e lunghezza indicati nel paragrafo "COLLEGAMENTI ELETTRICI DEL SISTEMA".

LIMITI SU LUNGHEZZA TUBI DI COLLEGAMENTO E DISLIVELLO



MODELLO	MASSIMA LUNGHEZZA TUBAZIONI CON CARICA REFRIGERANTE STANDARD (m)	MASSIMA LUNGHEZZA TUBAZIONI AMMISSIBILE (L1) o (L1+L2) o (L1+L2+L3) o (L1+L2+L3+L4) (m)	MASSIMO DISLIVELLO AMMISSIBILE (H1, H2, H3, H4) (m)	QUANTITÀ DI REFRIGERANTE AGGIUNTIVA (g/m) *
DUAL SPLIT	15	30	10	15 *
MONO SPLIT	7,5	20	10	20 *

* Per ogni metro di tubo in più rispetto alla lunghezza standard, aggiungere refrigerante nella quantità indicata in tabella.

Non è necessaria alcuna aggiunta di olio al compressore.

(continua a pag. 4)

DECLARATION DE CONFORMITE

Ce produit est marqué **CE** puisque il est conforme aux Directives:

- Basse Tension n. 2006/95/CE.

- Compatibilité Electromagnétique n. 2004/108/CE, 92/31 CEE et 93/68 CEE.

Cette déclaration sera nulle en cas d'une utilisation différente de celle déclarée par le Constructeur et/ou de la non-observation, même si partielle des instructions d'installation et/ou d'utilisation.

F

LIMITES DE FONCTIONNEMENT

- Conditions maximales en Refroidissement
Température extérieure : 43°C B.S.
Température intérieure : 32°C B.S. / 23°C B.H.
- Conditions minimales en Refroidissement
Température extérieure : -15°C B.S.
Température intérieure : 10°C B.S. / 6°C B.H.
- Conditions maximales en Chauffage
Température extérieure : 24°C B.S. / 18°C B.H.
Température intérieure : 27°C B.S.
- Conditions minimales en Chauffage
Température extérieure : -15°C B.S.
Température intérieure : 5°C B.S.

Combinaison de modèles

N'associez les appareils intérieurs et extérieurs que de la manière indiquée ci-dessous. Les unités intérieures indiquées peuvent être associées aux unités extérieures de même puissance frigorifique nominale (MTA + MPA + KPA, SDA + CA,...).

SISTEME DUAL SPLIT

Appareils intérieurs

Appareils extérieurs

MTAF(B)IA0R5I-- x 2	_____	GR9FI50R5I--
MTAFIA0R5I-- x 2	_____	GR9FI50R5I--
KPA8FIA0R5I-- x 2	_____	GR9FI50R5I--
SDA8FIA0R5I-- x 2	_____	GR9FI50R5I--
CA8FIA0R5I-- x 2	_____	GR9FI50R5I--
_____	_____	K70N132T-- (FRAME GRILLE)

SISTEME MONO SPLIT (AVEC ADAPTATEUR)

Appareils intérieurs

Appareils extérieurs

MPA9FIB0R5I-- x 1	_____	GR9FI50R5I--
KPA9FIB0R5I-- x 1	_____	GR9FI50R5I--
SDA9FIB0R5I-- x 1	_____	GR9FI50R5I--
DSA10FICR5I-- x 1	_____	GR9FI50R5I--
CA9FIB0R5I-- x 1	_____	GR9FI50R5I--
_____	_____	K70N132T-- (FRAME GRILLE)

Alimentation électrique:

220 - 240 V ~ 50 Hz

Outillage nécessaire à l'installation (non livré)

- | | |
|-------------------------------|--|
| 1. Tournevis à tête plate | 9. Marteau |
| 2. Tournevis moyen cruciforme | 10. Perceuse |
| 3. Pince à dénuder | 11. Coupe-tubes |
| 4. Mètre | 12. Dudgeonnière pour connexion flares |
| 5. Niveau | 13. Clé dynamométrique |
| 6. Scie cloche | 14. Clés fixes et à molette |
| 7. Scie passe-partout | 15. Ebarbeur |
| 8. Foret pour perceuse ø 5 | 16. Clé hexagonale |

F-GAS Regulation (EC) No. 842/2006

Ne déchargez pas R410A dans l'atmosphère : R410A est un gaz fluoré à effet de serre, couvert par le protocole de Kyoto, avec un potentiel de chauffage global (GWP) = 1975.

IMPORTANT!

Veillez lire ce qui suit avant de commencer

Ce système de conditionnement de l'air répond à des normes strictes de fonctionnement et de sécurité. En tant qu'installateur ou ingénieur de maintenance, une partie importante de votre travail est d'installer ou d'entretenir le système de manière à ce qu'il fonctionne efficacement en toute sécurité.

Pour effectuer une installation sûre et obtenir un fonctionnement sans problème, il vous faut:

- Lire attentivement cette brochure d'information avant de commencer.
- Procéder à chaque étape de l'installation ou de la réparation exactement comme il est indiqué.
- Respecter toutes les réglementations électriques locales, régionales et nationales.
- Observer toutes les recommandations de prudence et de sécurité données dans cette notice.
- Pour l'alimentation de l'appareil utiliser une ligne électrique dédiée.



DANGER

Ce symbole fait référence à une pratique dangereuse ou imprudente qui peut entraîner des blessures personnelles ou la mort.



ATTENTION

Ce symbole fait référence à une pratique dangereuse ou imprudente qui peut entraîner des blessures personnelles ou des dégâts matériels, soit à l'appareil, soit aux installations.

Si nécessaire, demandez que l'on vous prête assistance

Ces instructions suffisent à la plupart des sites d'installation et des conditions de maintenance. Si vous avez besoin d'assistance pour résoudre un problème particulier, adressez-vous à notre service après vente ou à votre revendeur agréé pour obtenir des instructions supplémentaires.

Dans le cas d'une installation incorrecte

Le fabricant ne sera en aucun cas responsable dans le cas d'une installation ou d'une maintenance incorrecte, y compris dans le cas de non-respect des instructions contenues dans ce document.

PRECAUTIONS PARTICULIERES

- Pour l'installation: raccorder les liaisons frigorifiques, puis les liaisons électriques.
Pour le démontage: procéder de manière inverse.

DANGER

Lors du câblage



UNE DECHARGE ELECTRIQUE PEUT ENTRAINER UNE BLESSURE PERSONNELLE GRAVE OU LA MORT. SEUL UN ELECTRICIEN QUALIFIE ET EXPERIMENTE DOIT EFFECTUER LE CABLAGE DE CE SYSTEME.

- Ne mettez pas l'appareil sous tension tant que tout le système de câbles et de tuyaux n'est pas terminé ou rebranché et vérifié, pour assurer la mise à la terre.
- Des tensions électriques extrêmement dangereuses sont utilisées dans ce système. Veuillez consulter attentivement le schéma de câblage et ses instructions lors du câblage.
Des connexions incorrectes ou une mise à la terre inadéquate peuvent entraîner **des blessures accidentelles ou la mort.**

- **Effectuez la mise à la terre** de l'appareil en respectant les réglementations électriques locales.
- Le câble jaune/vert ne peut en aucun cas être utilisé pour toute autre connexion que celle de la mise à la terre.
- Serrez fermement toutes les connexions. Un câble mal fixé peut entraîner une surchauffe au point de connexion et présenter un danger potentiel d'incendie.
- Il ne faut en aucun cas laisser les câbles toucher la tuyauterie du réfrigérant, le compresseur ou toute pièce mobile.
- N'utilisez pas de câble multiconducteur pour le câblage des lignes d'alimentation électrique et celles de commande. Utilisez des câbles séparés pour chaque type de ligne.

Lors du transport

Soyez prudent lorsque vous soulevez et déplacez les appareils intérieur et extérieur. Demandez à un collègue de vous aider, et pliez les genoux lors du levage afin de réduire les efforts sur votre dos. Les bords acérés ou les ailettes en aluminium mince se trouvant sur le climatiseur risquent de vous entailler les doigts.

Lors de l'installation...

... dans un plafond ou un mur

Assurez-vous que le plafond ou le mur sont suffisamment solides pour supporter le poids de l'appareil. Il peut être nécessaire de construire un solide châssis en bois ou en métal pour offrir un support supplémentaire.

... dans une pièce

Isoler correctement tout tuyau circulant à l'intérieur d'une pièce pour éviter que de la condensation ne s'y dépose et ne goutte, ce qui pourrait endommager les murs et les planchers.

... dans des endroits humides ou sur des surfaces irrégulières

Utilisez une plate-forme surélevée pour offrir une base solide et régulière à l'appareil extérieur. Ceci permettra d'éviter des dégâts causés par l'eau et des vibrations anormales.

... dans une zone exposée à des vents forts

Ancrez solidement l'appareil extérieur avec des boulons et un châssis en métal. Réalisez un déflecteur efficace.

... dans une zone neigeuse (pour le système du type réversible)

Installez l'appareil extérieur sur une plate-forme surélevée à un niveau supérieur à l'amoncellement de la neige. Réalisez des événements à neige.

Lors de la connexion des tuyaux de réfrigération

- Limitez au maximum la longueur des tuyaux.
- Les raccordements sont de type flare.
- Appliquez de l'huile frigorifique sur les surfaces de contact avant de les connecter, puis serrez l'écrou avec une clé dynamométrique pour effectuer une connexion sans fuite.
- Recherchez soigneusement la présence de fuites avant d'effectuer l'essai de fonctionnement.

NOTE:

Selon le type du système, les tuyaux de gaz et de liquide peuvent être petits ou gros. Par conséquent, afin d'éviter toute confusion, le tuyau de réfrigérant de votre modèle particulier est dénommé "petit" pour le liquide et "gros" pour le gaz.

Lors de la maintenance

- Interrompre l'alimentation électrique sur le commutateur principal avant d'ouvrir l'appareil pour vérifier ou réparer le câblage et les pièces électriques.
- Veillez à maintenir vos doigts et vos vêtements éloignés de toutes les pièces mobiles.
- Nettoyez le site lorsque vous avez fini, en pensant à vérifier que vous n'avez laissé aucune ébarbure de métal ou morceau de câble à l'intérieur de l'appareil dont vous avez effectué la maintenance.
- Aérez la pièce pendant l'installation et l'essai du circuit réfrigérant; assurez-vous que, après l'installation, des fuites de gaz réfrigérant ne se produisent pas, puisque le contact avec des flammes ou des sources de chaleur peut être toxique et très dangereux.

Choix de l'emplacement d'installation - Appareil intérieur

EVITEZ

- L'exposition directe au soleil.
- La proximité de sources de chaleur qui pourraient affecter la structure de l'appareil.
- Les zones dans lesquelles il existe une possibilité de fuites de gaz.
- L'exposition à des vapeurs d'huile (comme dans les cuisines ou près de machines industrielles), car une contamination par de l'huile peut entraîner des problèmes de fonctionnement et déformer les surfaces en plastique et certaines pièces de l'appareil.
- Les emplacements où une assise manquant de stabilité pourrait occasionner des vibrations, des bruits et des fuites d'eau.
- Les emplacements où la télécommande peut être éclaboussée par de l'eau ou soumise aux effets de l'humidité.
- De faire des trous où il y a des câbles électriques ou des conduits.

RECHERCHEZ

- Un emplacement approprié à partir duquel l'ensemble de la pièce peut être climatisé de manière uniforme.
- Un emplacement suffisamment solide pour supporter le poids de l'appareil.
- Un emplacement de manière que la distance entre les deux appareils sera la plus courte possible.
- Un espace suffisant pour permettre aussi bien un bon fonctionnement qu'une maintenance aisée, ainsi qu'une circulation d'air libre autour de l'appareil.

Choix de l'emplacement d'installation - Appareil extérieur

EVITEZ

- Les sources de chaleur, les ventilateurs d'évacuation, etc.
- La lumière directe du soleil.
- Les endroits mouillés, humides ou de surface irrégulières.
- De faire des trous où il y a des câbles électriques ou des conduits.

RECHERCHEZ

- Un emplacement aussi frais que possible et bien ventilé.
- Utilisez des boulons ou similaire pour fixer l'appareil, afin d'en réduire le bruit et les vibrations.

F

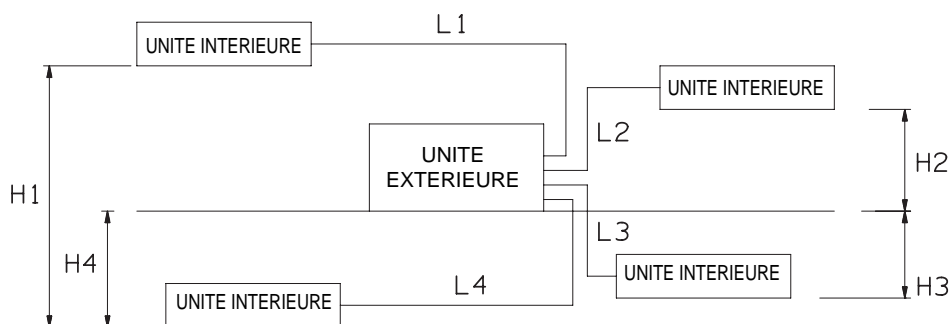
MATERIEL ACCESSOIRES POUR L'INSTALLATION (NON LIVRE)

- Lignes en tube cuivre recuit de qualité frigorifique pour le raccordement entre les unités. La ligne doit être isolée en mousse de polyéthylène d'épaisseur min. de 8mm.

MODELE (UNITE INT.)	PETIT TUBE		GROS TUBE	
	DIAMETRE EXTERIEUR	EPAISSEUR MIN.	DIAMETRE EXTERIEUR	EPAISSEUR MIN.
A	6,35 mm	0,8 mm	9,52 mm	0,8 mm
B - C	6,35 mm	0,8 mm	12,7 mm	0,8 mm

- Tube en PVC pour sortie des condensats (Ø int. 18mm) ayant une longueur suffisante pour diriger les condensats vers une sortie extérieure.
- Huile frigorifique pour connexion flares (30 g. environ).
- Câble électrique: Utiliser câbles en cuivre isolé de type, section et longueur indiquées dans le paragraphe "BRANCHEMENTS ELECTRIQUES DU SYSTEME".

LIMITES LONGUEUR DES LIASONS FRIGORIFIQUES ET DENIVELLATION



MODEL	LONGUEUR MAXIMUM SANS ADDITION DE REFRIGERANT (m)	LONGUEUR MAXIMUM ADMISSIBLE (L1) o (L1+L2) o (L1+L2+L3) o (L1+L2+L3+L4) (m)	DENIVELLATION MAXIMUM (H1, H2, H3, H4) (m)	QUANTITE DE REFRIGERANT ADDITIONNEL (g/m) *
DUAL SPLIT	15	30	10	15 *
MONO SPLIT	7,5	20	10	20 *

* Pour chaque mètre de tube plus long de la longueur sans addition de réfrigérant, ajouter du réfrigérant comme indiqué dans le tableau.

Il n'est pas nécessaire d'ajouter de l'huile au compresseur.

(suite page 4)

KONFORMITÄTSERKLÄRUNG

Dieses Produkt ist mit **CE** -Zeichen gekennzeichnet, weil es den folgenden Richtlinien entspricht:

– Niederspannungsrichtlinie 2006/95/CE.

– Elektromagnetische Verträglichkeit 2004/108/CE, 92/31 EWG und 93/68 EWG.

Bei falschem Einsatz des Gerätes und/oder Nichtbeachtung auch nur von Teilen der Bedienungsanleitung und der Installationsanweisungen wird diese Erklärung ungültig.

BETRIEBSBEREICH

■ Kühlbetrieb bei Maximumbedingungen

Außentemperatur : 43°C T.K.

Raumtemperatur : 32°C T.K. / 23°C F.K.

■ Kühlbetrieb bei Minimumbedingungen

Außentemperatur : -15°C T.K.

Raumtemperatur : 10°C T.K. / 6°C F.K.

■ Heizbetrieb bei Maximumbedingungen

Außentemperatur : 24°C T.K. / 18°C F.K.

Raumtemperatur : 27°C T.K.

■ Heizbetrieb bei Minimumbedingungen

Außentemperatur : -15°C T.K.

Raumtemperatur : 5°C T.K.

Für die Installation notwendige Erzeugnisse (nicht mitgeliefert)

- | | |
|----------------------------|---|
| 1. Standardschraubenzieher | 9. Hammer |
| 2. Kreuzschraubenzieher | 10. Bohrmaschine |
| 3. Abisoliermesser | 11. Rohrschneider |
| 4. Meßband | 12. Bördelgerät |
| 5. Wasserwaage | 13. Drehmomentenschlüssel |
| 6. Hohlfräser-Spitze | 14. Verstellbarer
Schraubenschlüssel |
| 7. Bügelsäge | 15. Abgratzwerkzeug |
| 8. Bohrer ø 5 | 16. Sechskanteinsteckschlüssel |

Modellkombinationen

Innenraum- und Außengeräte sollen nur wie in der folgenden Liste miteinander verbunden werden. Die angezeigte Inneneinheit kann man mit den Ausseneinheiten verbinden, die die gleiche Kühlleistung haben (MTA + MPA + KPA, SDA + CA,...).

SYSTEM DUAL SPLIT

Innenraumgeräte

Außengeräte

MTAF(B)IA0R5I-- x 2 _____ GR9FI50R5I--

MTAFIA0R5I-- x 2 _____ GR9FI50R5I--

KPA8FIA0R5I-- x 2 _____ GR9FI50R5I--

SDA8FIA0R5I-- x 2 _____ GR9FI50R5I--

CA8FIA0R5I-- x 2 _____ GR9FI50R5I--

_____ K70N132T-- (FRAME GRILLE)

SYSTEM MONO SPLIT (MIT ADAPTER)

Innenraumgeräte

Außengeräte

MPA9FIB0R5I-- x 1 _____ GR9FI50R5I--

KPA9FIB0R5I-- x 1 _____ GR9FI50R5I--

SDA9FIB0R5I-- x 1 _____ GR9FI50R5I--

DSA10FICR5I-- x 1 _____ GR9FI50R5I--

CA9FIB0R5I-- x 1 _____ GR9FI50R5I--

_____ K70N132T-- (FRAME GRILLE)

Stromversorgung:

220 - 240 V ~ 50 Hz

F-GAS Regulation (EC) No. 842/2006

Zerstreuen Sie R410A in Atmosphäre nicht: R410A ist ein fluoriertes Gas, abgedeckt durch Kyoto Protokoll, mit einem globalen wärmenden Potential (GWP) = 1975.

WICHTIG! **Bitte vor Arbeitsbeginn lesen**

Diese Klimaanlage entspricht strengen Sicherheits- und Betriebsnormen.

Für den Installateur oder Bediener dieser Anlage ist es wichtig, sie so einzubauen oder zu warten, daß ein sicherer und effizienter Betrieb gewährleistet wird.

Für eine sichere Installation und einen sorgenfreien Betrieb müssen Sie:

- Diese Anleitungsbroschüre vor Arbeitsbeginn aufmerksam lesen.
- Jeden Installations- und Reparaturschritt entsprechend der Beschreibung ausführen.
- Alle örtlichen, regionalen und landesweiten Vorschriften zum Umgang mit Elektrizität befolgen.
- Alle Hinweise zur Warnung und Vorsicht in dieser Broschüre aufmerksam beachten.
- Eine eigene elektrische Zuleitung für die Versorgung.



WARNUNG

Dieses Symbol bezieht sich auf eine Gefahr oder eine falsche Verwendung der Anlage, die starke Körperverletzungen oder Tod verursachen können..



VORSICHT

Dieses Symbol bezieht sich auf eine Gefahr oder eine falsche Verwendung der Anlage, die starke Körperverletzungen oder Sachbeschädigungen verursachen können.

Fragen Sie um Rat, wenn das notwendig ist

Diese Anleitungen sind für die meisten Einbauten und Wartungsbedingungen ausreichend. Wenn Sie wegen eines besonderen Problems Rat benötigen, wenden Sie bitte an unser Verkaufs-/Wartungsbüro oder Ihren autorisierten Händler.

Im Falle unsachgemäßer Installation

Der Hersteller ist in keinem Fall für unsachgemäße Installation und Wartung verantwortlich, wenn den Anleitungen in dieser Broschüre nicht gefolgt werden.

BESONDERE VORSICHTSMASSNAHMEN

- Wehränd der Installation verbinden Sie erst die Kühlrohre, dann die elektrischen Kabeln.
Wenn Sie die Einheit entfernen sollen, verfahren Sie umgekehrt.

WARNUNG

Bei der Kabelverlegung



**STROMSCHLÄGE KÖNNEN KÖRPERVERLETZUNGEN UND TOD ZUR FOLGE HABEN.
DIE KABELVERLEGUNG DIESES SYSTEMS SOLLTE NUR VON QUALIFIZIERTEN UND ERFAHRENEN ELEKTRIKERN AUSGEFÜHRT WERDEN.**

- Stelle Sie die Stromversorgung des Gerätes erst wieder her, wenn alle Kabel und Rohre verlegt oder wiederverbunden und überprüft sind, um die Erdung zu versichern.
- Dieses System benutzt hochgefährliche Spannungen. Beachten Sie mit größter Aufmerksamkeit den Stromaufplan und diese Anleitungen, wenn Sie Leitungen verlegen. Unsachgemäße

Verbindungen und unzureichende Erdung können **Unfallverletzungen oder Tod** verursachen.

- **Erden** Sie das Gerät gemäß den örtlich zutreffenden Vorschriften.
- Das Gelbe/Grüne Kabel ist für die ausschließliche Verwendung als Erdleitung.
- Verbinden Sie Kabel fest miteinander. Lockere Verbindungen können Überhitzung an den Verbindungspunkten erzeugen und ein mögliches Feuerrisiko bedeuten.
- Stellen Sie sicher, daß die Verdrahtung nicht die Kühlmittelrohre, den Kompressor oder die beweglichen Teile des Ventilators berührt.
- Verwenden Sie keine Mehraderkabel für die Verdrahtung der Stromversorgung und Steuerleitungen. Benutzen Sie separate Kabel für jeden Leitungstyp.

Transport

Heben und bewegen Sie die Innenraum- und Außengeräte mit großer Vorsicht. Lassen Sie sich von einer dritten Person helfen und beugen Sie die Knie, um die Belastung auf den Rücken zu verringern. Scharfe Kanten oder die dünnen Aluminiumrippen des Klimatisierungsgerätes können Schnittwunden an den Fingern verursachen.

Installation...

... an einer Decke oder Wand

Versichern Sie sich, daß die Decke/Wand stark genug ist, das Gewicht des Gerätes zu tragen. Es mag notwendig sein, einen starken Holz- oder Metallrahmen zu konstruieren, um zusätzliche Unterstützung zu erhalten.

... in einem Raum

Isolieren Sie vollständig jede im Zimmer verlegte Röhre, um "Schwitzen" und Tropfen zu verhindern, was zu Wasserschäden an Wänden und Böden verursachen kann.

... an feuchten oder unebenen Stellen

Um für eine solide, ebene Unterlage für das Außengerät zu sorgen, benutzen Sie einen erhöhten Betonsockel oder Betonsteine. Dies verhindert Wasserschaden und ungewöhnliche Vibrationen.

... in Gebieten mit starkem Wind

Sichern Sie das Außengerät mit Bolzen und einem Metallrahmen. Sorgen Sie für einen ausreichenden Windschutz.

... in Bereichen mit starkem Schneefall (für Wärmepumpesysteme)

Installieren Sie das Außengerät auf einer Unterlage, die höher als mögliche Schneeverwehungen ist. Sorgen Sie für geeignete schneesichere Durchlaßöffnungen für An- oder Abluft..

Verlegung der Kühlrohre

- Halten Sie alle Rohrlänge so kurz wie möglich.
- Verbinden Sie die Rohre mit der Bördelmethode.
- Streichen Sie vor dem Zusammenfügen Kühlschmierfett auf die Rohrenden und Verbindungsrohre, ziehen Sie dann die Mutter mit einem Drehmomentenschlüssel zu, um eine dichte Verbindung zu erhalten.
- Suchen Sie nach Lecks, bevor Sie den Testdurchlauf beginnen.

BITTE BEACHTEN:

Je nach Systemtyp können Flüssigleits- und Gasleitungen eng oder weit sein. Um Verwirrung vorzubeugen, werden die Kühlrohre für ihr bestimmtes Modell deshalb als "eng" für die Flüssigkeit und als "weit" für das Gas gekennzeichnet.

Wartung

- Schalten Sie beim Hauptschalter den Strom auf OFF, bevor Sie das Gerät öffnen, um elektrische Teile oder Kabel zu überprüfen oder reparieren.
- Halten Sie Ihre Finger oder lose Kleidungen von allen sich bewegenden Teilen fern.
- Säubern Sie nach Abschluß der Arbeiten und stellen Sie sich sicher, daß keine Metallabfälle oder Kabelstücke in dem gewarteten Gerät liegen bleiben.
- Belüften Sie das Zimmer während den Installationsarbeiten und der Prüfung an dem Kühlmittelkreislauf; vergewissern Sie sich, daß keine Kühlgasverluste eintreten; der Kontakt mit Flammen oder Wärmequellen kann toxisch oder sehr gefährlich sein.

Wahl des Installationsortes - Innenraumgerät

VERMEIDEN SIE

- Direkte Sonneneinstrahlung.
- Wärmequellen in der Nähe des Gerätes, die dessen Leistungsfähigkeit beeinflussen könnten.
- Bereiche, wo Leckgasen erwartet werden können.
- Die Installationen an Stellen, an denen die Geräte starkem Öldunst ausgesetzt sind (wie z.B. in Küchen oder in der Nähe von Fabrikmaschinen). Ölverschmutzung kann zu Betriebsstörungen und zur Verformung von Plastikoberflächen und -teilen des Gerätes führen.
- Stellen, wo ein unsoliden Fundament zu Vibrationen, Lärm oder möglicherweise zu Wasserlecks führen kann.
- Stellen, an denen die Fernbedienung Wasserspritzten oder Feuchtigkeit ausgesetzt ist.
- Löcher im Bereich mit elektrischen Kabeln und Rohrkabeln zu bohren.

WAS SIE TUN SOLLTEN

- Wählen Sie eine passende Stelle, von der aus jede Ecke des Zimmers gleichmäßig gekühlt werden kann.

- Wählen Sie eine Stelle, an der der Boden das Gewicht des Gerätes tragen kann.
- Wählen Sie eine Stelle, von der aus die Rohre und der Wasserablaufschlauch den kürzesten Weg nach draußen haben.
- Berücksichtigen Sie, daß genug Platz sowohl für Betrieb und Wartung als auch für ungehinderten Luftstrom vorhanden ist.

Wahl des Installationsortes - Außengerät

VERMEIDEN SIE

- Wärmequellen, Sauggebläse.
- Direkte Sonneneinstrahlung.
- Feuchte, luftfeuchte oder unhebene Stellen.
- Löcher im Bereich mit elektrischen Kabeln und Rohrkabeln zu bohren.

WAS SIE TUN SOLLTEN

- Wählen Sie eine Stelle, an der es so kühl wie möglich und leicht belüftet ist.
- benutzen Sie Haltebolzen oder ähnliches, um das Gerät zu befestigen und Vibrationen und Lärm zu vermeiden.

D

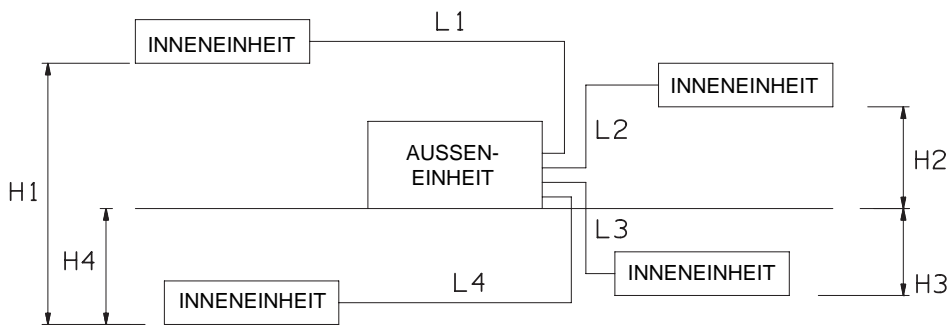
ZUSÄTZLICHES ZUBEHÖR FÜR DIE AUFSTELLUNG (AUF ANFRAGE)

- Deoxidierte und geglähte Kupferrohre für die Verlegung von Kühlrohren zwischen den beiden Einheiten, und mit geschäumter Polyethylenisolierung (r Isolierung min. 8mm).

MODELL (INNENEINHEIT)	ENGES ROHR		WEITES ROHR	
	AUßENDURCHMESSER	MIN. DICKE	AUßENDURCHMESSER	MIN. DICKE
A	6,35 mm	0,8 mm	9,52 mm	0,8 mm
B - C	6,35 mm	0,8 mm	12,7 mm	0,8 mm

- PVC-Rohr für Kondenswasser-Auslaß (Innen ø 18mm). Es soll lang genug sein, um das Kondenswasser zu einer Außendränung zu leiten.
- Kühlschmierfett für Plattenanschlüsse (ca. 30g).
- Elektrisches Kabel: isolierten Kupferkabeln benutzen; Kabel-Typ, Querschnitt und Länge sind im Paragraph "ELEKTRISCHE ANSCHLÜSSE DES SYSTEMS" angezeigt.

BEGRENZUNG DER VERROHRUNGSLÄNGE UND DES ERHÖHUNGSUNTERSCHIEDS



MODEL	BEGRENZUNG DER VERROHRUNGSLÄNGE BEI LIEFERUNG (m)	BEGRENZUNG DER VERROHRUNGSLÄNGE (L1) o (L1+L2) o (L1+L2+L3) o (L1+L2+L3+L4) (m)	BEGRENZUNG DES ERHÖHUNGSUNTERSCHIEDS (H1, H2, H3, H4) (m)	ZUSÄTZLICHE KÜHLMITTELMENGE (g/m) *
DUAL SPLIT	15	30	10	15 *
MONO SPLIT	7,5	20	10	20 *

* Für jeden Meter mehr als die Standard Länge bei Lieferung, berechnen Sie zusätzliches Kühlmittel wie in der Tafel gezeigt ist.
Ölzusatz im Kompressor ist nicht notwendig.

(Es folgt auf Seite 4)

DECLARACION DE CONFORMIDAD

Este Producto está marcado **CE** porque responde a las Directivas:

– Baja Tensión n° 2006/95/CE.

– Compatibilidad Electromagnetica n° 2004/108/CE, 92/31 CEE y 93/68 CEE.

Esta declaración no tendrá efecto en sólo caso de que se haga un uso diferente al declarado por el Fabricante, y/o por el no respeto, incluso parcial, de las intrucciones de instalación y/o de uso.

LIMITES DE FUNCIONAMIENTO
■ Condiciones Máximas en Refrigeración

Temperatura exterior : 43°C B.S.

Temperatura interior : 32°C B.S. / 23°C B.H.

■ Condiciones Mínimas en Refrigeración

Temperatura exterior : -15°C B.S.

Temperatura interior : 10°C B.S. / 6°C B.H.

■ Condiciones Máximas en Calefacción

Temperatura exterior : 24°C B.S. / 18°C B.H.

Temperatura interior : 27°C B.S.

■ Condiciones Mínimas en Calefacción

Temperatura exterior : -15°C B.S.

Temperatura interior : 5°C B.S.

Material necesario para la instalación (no suministrado)

- | | |
|-------------------------------------|---|
| 1. Destornillador de cabeza plana | 9. Martillo |
| 2. Destornillador medio de estrella | 10. Taladro |
| 3. Tijeras para pelar los hilos | 11. Tronzadora de tubos de cuchilla giratoria |
| 4. Metro | 12. Rebordeadora de tubos para unión abocardada |
| 5. Nivel | 13. Llave dinamométrica |
| 6. Broca de fresa | 14. Llave fija o inglesa |
| 7. Segueta | 15. Desbarbador |
| 8. Broca de taladro ø 5 | 16. Llave hexagonal |

Combinación de Modelos

Combinar la unidad interior y la exterior como se indica en la siguiente lista. Las unidades interiores indicadas, con la misma potencia, pueden combinarse entre ellas (MTA + MPA + KPA, SDA + CA,...).

SISTEMA DUAL SPLIT

Unidad interior		Unidad exterior
------------------------	--	------------------------

MTAF(B)IA0R5I-- x 2 _____ GR9FI50R5I--

MTAFIA0R5I-- x 2 _____ GR9FI50R5I--

KPA8FIA0R5I-- x 2 _____ GR9FI50R5I--

SDA8FIA0R5I-- x 2 _____ GR9FI50R5I--

CA8FIA0R5I-- x 2 _____ GR9FI50R5I--

└_____ K70N132T-- (FRAME GRILLE)

SISTEMA MONO SPLIT (CON ADAPTADOR)

Unidad interior		Unidad exterior
------------------------	--	------------------------

MPA9FIB0R5I-- x 1 _____ GR9FI50R5I--

KPA9FIB0R5I-- x 1 _____ GR9FI50R5I--

SDA9FIB0R5I-- x 1 _____ GR9FI50R5I--

DSA10FICR5I-- x 1 _____ GR9FI50R5I--

CA9FIB0R5I-- x 1 _____ GR9FI50R5I--

└_____ K70N132T-- (FRAME GRILLE)

Alimentación eléctrica:

220 - 240 V ~ 50 Hz

F-GAS Regulation (EC) No. 842/2006

No expulsar R410A a la atmósfera: el R410A es un gas fluorado de efecto invernadero, cubierto por el protocolo de Kyoto, con potencial de calentamiento global (GWP) = 1975.

¡IMPORTANTE! Leer antes de empezar la instalación

Este sistema de acondicionamiento cumple medidas rígidas de seguridad y funcionamiento.

Tanto quien lo instala, como el personal de asistencia que lo arregla, debe hacerlo en vistas a que funcione con la mayor seguridad y eficiencia posibles.

Para obtener una instalación segura y un buen funcionamiento hay que:

- Leer atentamente este manual de instrucciones antes de empezar.
- Seguir las instrucciones de instalación o reparación al pie de la letra.
- Cumplir todas las normas eléctricas locales, estatales y nacionales.
- Tener muy en cuenta todas las notas de atención y de precaución que aparecen en este manual.
- Utilizar una línea eléctrica específica para alimentar la unidad.



ADVERTENCIA

Con este símbolo se indica un peligro o un uso indebido que podría provocar lesiones o muerte.



ATENCIÓN

Con este símbolo se indica un peligro o un uso indebido que podría provocar lesiones, daños al aparato o a la vivienda.

Pedir ayuda si es necesario

Con estas instrucciones usted tiene prácticamente todo lo que necesita para llevar a cabo la instalación y la manutención.

En caso de que le sirviera ayuda para algún problema, no dude en contactar nuestros puntos de venta/asistencia o a su proveedor.

En caso de instalación incorrecta

La empresa no se hace responsable de una instalación o de una manutención incorrecta, si no han sido respetadas las instrucciones de este manual.

PRECAUCIONES ESPECIALES

- Durante la instalación hacer antes la conexión del circuito frigorífico y después la del circuito eléctrico; proceder en modo inverso en caso de remoción de las unidades.

ADVERTENCIA

Cuando es eléctrico



LA DESCARGA ELECTRICA PUEDE CAUSAR LESIONES MUY GRAVES O INCLUSO MUERTE. SOLO ELECTRICISTAS ESPECIALIZADOS PUEDEN MANEJAR EL SISTEMA ELECTRICO.

- No dar corriente a la unidad hasta que no se hayan terminado y controlado todas las conexiones, para asegurar la puesta a tierra.
- En este circuito eléctrico se utilizan voltajes eléctricos altamente peligrosos. Utilizar el esquema eléctrico y estas instrucciones durante la conexión.
Un error en las conexiones o en la puesta a tierra puede provocar lesiones **accidentales o incluso muerte.**

- **Realizar la puesta a tierra de la unidad** siguiendo las normas eléctricas locales.
- El conductor amarillo/verde no se puede utilizar para conexiones que no sean la de tierra.
- Fijar bien los cables. Un error en las uniones puede provocar recalentamiento o un posible incendio.
- No deje que ninguna conexión contacte con el tubo de refrigerante, compresor o partes móviles del ventilador.
- No use cable coaxial para cablear las líneas de potencia y las de control. Use cables separados para cada una de las líneas.

Durante el transporte

Tener cuidado al levantar y al mover las unidades. Es aconsejable pedir ayuda a alguien y doblar las rodillas al levantarlas para evitar problemas de espalda. Los bordes afilados y las hojas de aluminio del acondicionador podrían causar cortes en los dedos.

Durante la instalación...

... En el techo, pared o suelo

Asegurarse de que sean suficientemente resistentes como para soportar el peso de la unidad. Podría hacer falta construir un bastidor de madera o metal para proporcionar un mayor soporte.

... En una habitación

Aislar bien todos los tubos para prevenir la formación de líquido de condensación. Este, al gotear, podría dañar las paredes y los suelos.

... En lugares húmedos o desnivelados

Utilizar una base sólida y elevada para colocar la unidad exterior. Esto evitará daños y vibraciones anormales.

... En lugares muy ventilados

Sujetar muy bien la unidad exterior con pernos y un bastidor de metal. Utilizar un deflector para el aire.

... En lugares con riesgo de nevadas (para acondicionadores con bomba de calor)

Instalar la unidad exterior en una plataforma más alta que el nivel normal de acumulación de la nieve. Dejar una abertura para "desahogo" de la nieve.

Al conectar el circuito de refrigeración

- Dejar los tubos todo lo cortos que sea posible..
- Usar el abocardado para unir los tubos..
- Engrasar con aceite anticongelante las superficies de contacto del abocardado y atornillar con las manos. Apretar las conexiones con una llave dinamométrica para obtener una conexión resistente.
- Controlar que no haya pérdidas antes de realizar la prueba de funcionamiento (test run).

NOTA:

Según sea el sistema los tubos para líquido o gas pueden ser pequeños o grandes. Especificamos para evitar confusiones que, cuando se habla de tubos de refrigeración, el pequeño es para líquidos y el grande para gases.

Durante las reparaciones

- Quitar la corriente (con el interruptor general) antes de abrir la unidad para controlar o reparar las partes eléctricas.
- Alejar las manos y la ropa de las partes móviles.
- Limpiar después de haber terminado el trabajo y comprobar que no se hayan quedado trozos de metal o de cable dentro de la unidad.
- Airear la habitación durante la instalación y la prueba del circuito de refrigeración. Asegurarse de que una vez terminada la instalación, no haya pérdidas de gas refrigerante ya que si entra en contacto con una llama o una fuente de calor, puede ser tóxico y muy peligroso.

Dónde instalar la unidad interior

EVITAR

- La exposición directa al sol.
- Zonas expuestas a fuentes de calor que puedan dañar la estructura de la unidad.
- Pérdidas de gas.
- Vapores de aceite (como en una cocina o cerca de máquinas industriales), ya que el contacto con el aceite puede provocar mal funcionamiento y puede deformar las superficies de plástico de la unidad.
- Lugares donde el punto de apoyo no sea completamente estable, ya que pueden provocar vibraciones, ruidos y posibles pérdidas de agua.
- Lugares donde pueda salpicar agua al mando a distancia o excesivamente húmedos..
- Hacer orificios en las zonas donde hay partes eléctricas o instalaciones.

ES PREFERIBLE

- Elegir una posición adecuada desde la que se llegue a todos los rincones.

- Controlar que el lugar de apoyo es lo suficientemente resistente como para soportar el peso de la unidad.
- Elegir una posición de modo que la distancia entre las dos unidades sea la menor posible.
- Elegir una posición de modo que se garanticen una buena ventilación a la unidad, y los espacios mínimos necesarios para la manutención.

Dónde instalar la unidad exterior

EVITAR

- Zonas expuestas a fuentes de calor y corrientes de aire caliente.
- Exposición directa al sol.
- Zonas húmedas o con riesgo de inundaciones, lugares de apoyo no nivelados.
- Hacer orificios en las zonas donde hay partes eléctricas o instalaciones.

ES PREFERIBLE

- Elegir zonas a la sombra ligeramente aireadas.
- Fijar la unidad a la base de apoyo para evitar vibraciones.

E

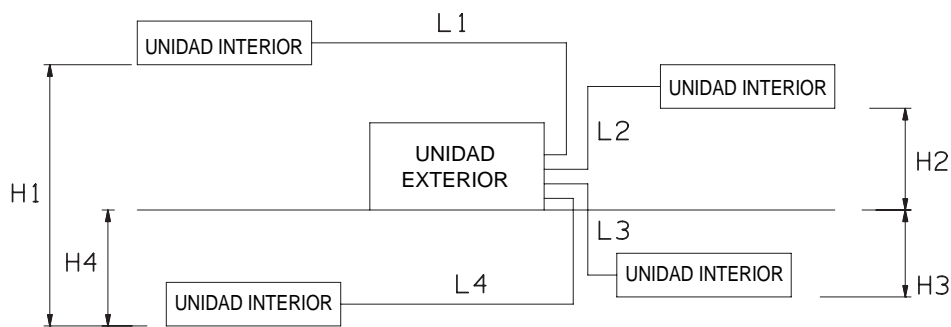
MATERIAL ADICIONAL PARA LA INSTALACION (NO SUMINISTRADO)

- Tubo para refrigeración de cobre recocido y desoxidado, aislado con espuma de polietileno de 8 mm de espesor, para la conexión entre las unidades.

MODELO (UNIDAD INT.)	TUBO PEQUEÑO		TUBO GRANDE	
	DIAMETRO EXTERIOR	ESPESOR MINIMO	DIAMETRO EXTERIOR	ESPESOR MINIMO
A	6,35 mm	0,8 mm	9,52 mm	0,8 mm
B - C	6,35 mm	0,8 mm	12,7 mm	0,8 mm

- Tubo de PVC para descarga de condensación (∅ int. 18mm) de longitud suficiente como para transportar el líquido de condensación hasta una descarga exterior.
- Aceite refrigerante para uniones abocardadas (unos 30g.).
- Cable eléctrico: utilizar cables de cobre aislado cuyo tipo, sección y longitud están indicados en el parrafo "CONEXIONES ELECTRICAS DEL SISTEMA".

LIMITES LONGITUD DE LOS TUBOS DE CONEXION Y DESNIVEL



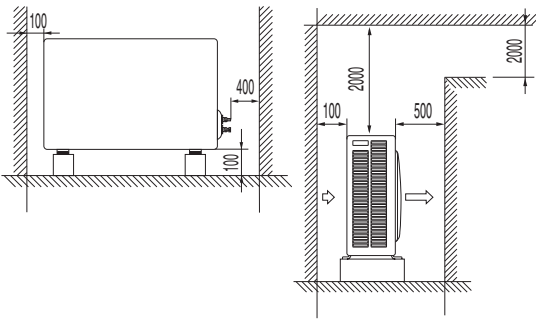
MODELO	LONGITUD MAXIMA TUBERIAS SIN ADICION DE REFRIGERANTE (m)	LONGITUD MAXIMA TUBERIAS ADMITIDA (L1) o (L1+L2) o (L1+L2+L3) o (L1+L2+L3+L4) (m)	DESNIVEL MAXIMO ADMITIDO (H1, H2, H3, H4) (m)	CANTIDAD ADICIONAL DE REFRIGERANTE (g/m) *
DUAL SPLIT	15	30	10	15 *
MONO SPLIT	7,5	20	10	20 *

* Cada metro de tubo más con respecto a la longitud standard sin adición de refrigerante , añadir la cantidad de refrigerante como indicado en la tabla, No es necesario añadir aceite al compresor.

(sigue en la página 4)

OUTDOOR UNIT • UNITÀ ESTERNA • UNITE EXTERIEUR • AUßENEINHEIT • UNIDAD EXTERIOR

A



EG Minimum operation and maintenance area

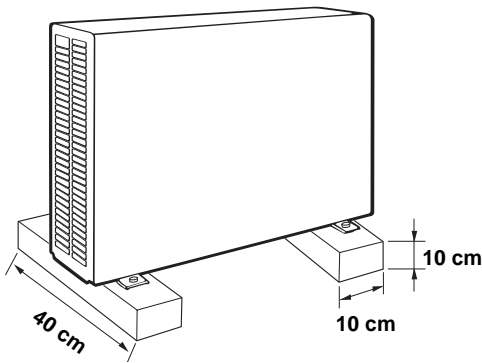
I *Area minima di esercizio e manutenzione.*

F Surface minimum de fonctionnement d'entretien.

D *Raumbedarf des Gerätes.*

E Area mínima de funcionamiento y manutención.

B



EG Provide a solid base for outdoor unit raised from the ground level. Fix unit to base using 4 anchor bolts.

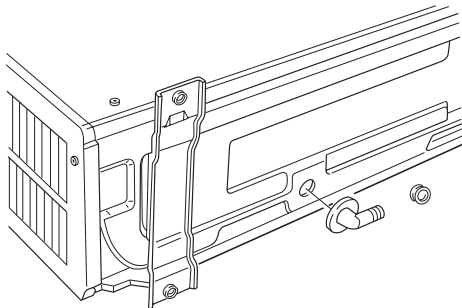
I *Predisporre l'unità esterna su base solida rialzata dal terreno e fissarla con 4 bulloni a espansione.*

F Mettre l'unité extérieure sur une base solide dégagée du sol et la fixer à l'aide de 4 faire-fond.

D *Die Außeneinheit auf eine waagerechte Unterlage stellen (sie soll mit dem Boden in Berührung sein). Die Einheit mit 4 Bolzen sichern.*

E Preparar la unidad exterior sobre una base sólida por encima del suelo y fijarla con los cuatro pernos de expansión.

C



EG Heat pump version. Use, if necessary, the accessories supplied.

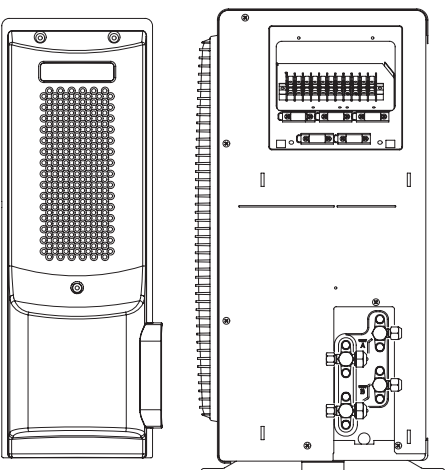
I *Versione pompa di calore. Utilizzare, se necessario, il materiale a corredo.*

F Version réversible. Si nécessaire, employer les accessoires livrés.

D *Wärmepumpe-Ausführung. Wenn nötig, das mitgelieferte Material benutzen.*

E Version pompe à chaleur. Si nécessaire, employer les accessoires livrés.

D



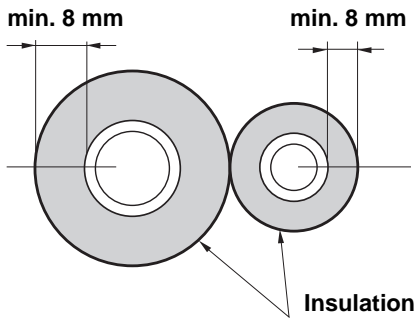
EG Remove the side cover, then connect the power line and interconnecting wires to outdoor unit on the terminal strip and secure them with clamps.

I *Rimuovere il pannello laterale, quindi collegare i fili elettrici di potenza e di collegamento all'unità esterna e bloccarli con i fissacavi.*

F Enlever le panneau latéral et ensuite brancher les fils électriques de puissance et de liaison à l'unité extérieure et les fixer par un serre cable.

D *Die Seitenabdeckung entfernen. Die elektrischen Leistungskabel mit den Außeneinheit-Anschlussleitungen verbinden und sie durch Klemmen befestigen.*

E Sacar el panel lateral, luego conectar los hilos eléctricos de potencia y de conexión a la unidad exterior y fijarlos con las abrazaderas.

E

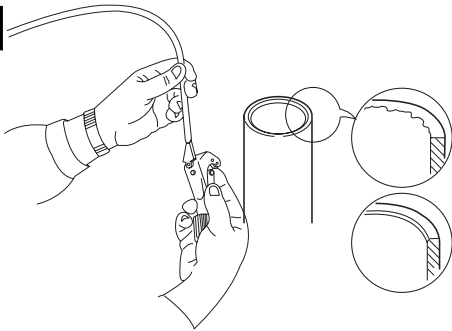
EG Use insulated copper tube. Cut approximate 30-50 cm. longer than actual distance between units.

I *Utilizzare del tubo in rame isolato. Tagliare con lunghezza maggiorata di 30-50 cm. oltre la distanza tra le unità.*

F Utiliser du tube en cuivre isolé. Couper à une longueur de 30-50 cm. en plus de la distance entre les unités.

D *Rohr mit Kupfer-Isolierung verwenden. Das Rohr auf die benötigte Länge zuschneiden. Es wird empfohlen, die Röhre ungefähr 30-50 cm. länger zu machen, als der Abstand zwischen den beiden Einheiten.*

E Utilizar el tubo de cobre aislado. Cortar con longitud aumentada en 30-50 cm respecto a la distancia entre las unidades.

F

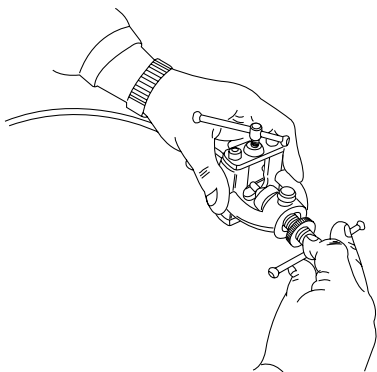
EG Remove burrs at the ends of the copper tubes. Hold the tube end downward and be sure that no dirt falls into the tube.

I *Asportare le bave alle estremità del tubo. Rivolgere le estremità del tubo in rame verso il basso per evitare l'introduzione di residui all'interno.*

F Ebavurer les extrémités du tube, en le tenant vers le bas pour éviter l'introduction de saletés à l'intérieur.

D *Grat am Ende des Kupferrohres entfernen. Das Rohrende nach unten halten, damit keine Kupferspäne in das Kupferrohr fallen.*

E Eliminar las rebabas en las extremidades del tubo. Dirigir las extremidades del tubo de cobre hacia abajo para evitar que puedan entrar posibles residuos.

G

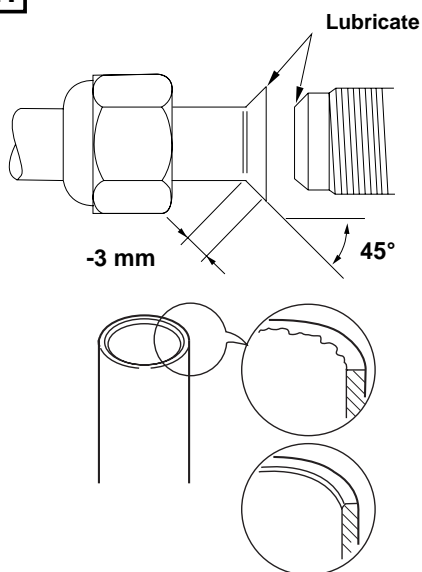
EG Insert flare nuts removed from the units, than make a flare at the end of copper tubes.

I *Cartellare le estremità dei tubi ricordandosi di infilare i bocchettoni rimossi dalle unità.*

F Evaser les extrémités des tubes, après avoir placé les écrous récupérés sur les unités.

D *Das Ende der Kupferrohre kelchen und die vorher heraus gezogenen Stutzen wieder hineinstecken.*

E Abocardar las extremidades de los tubos recordando que hay que colocar previamente las tuercas-tapón sacadas de las unidades.

H

EG A good flare has the following characteristics:

- inside surface is glossy and smooth
- edge is smooth
- tapered sides are of uniform length.

Apply refrigerant lubricant to the matching surface of the flare and union before connecting them together.

I *Una buona cartellatura deve avere le seguenti caratteristiche*

- superficie interna liscia e lucida
- bordo esterno uniforme e liscio
- svasatura conica di lunghezza uniforme.

Oliare con olio anticongelante le superfici di contatto quindi avvitare con le mani.

Un bon évasement doit avoir les caractéristiques suivantes:

- F**
- surface intérieure lisse et polie
 - bord extérieur uniforme et lisse
 - évasement conique ayant une longueur uniforme.

Huiler avec de l'huile frigorifique les surfaces de contact et ensuite visser à la main.

D *Eine gute Kelchung sollte die folgenden Eigenschaften besitzen:*

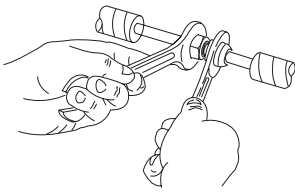
- die Oberfläche der Innenseite ist glänzt und glatt
- die Kante ist glatt
- die Kelchförmig zulaufenden Seiten sind von gleicher Länge.

Die Oberfläche, die miteinander in Berührung kommen, mit Frostschutzmittel-Schmierfett schmieren und dann zuschrauben.

E Para obtener un buen abocardado hay que cumplir con las siguientes características:

- superficie interior lisa y pulida
- borde exterior uniforme y liso
- tavanadura cónica de longitud uniforme.

Lubricar con aceite anticongelante las superficies de contacto, luego atornillar a mano.

I

TUBE DIA.	TIGHTENING TORQUE
6,35 mm (1/4")	Approx. 150 – 200 kgcm (15 - 20 Nm)
9,52 mm (3/8")	Approx. 350 – 400 kgcm (30 - 40 Nm)
12,7 mm (1/2")	Approx. 500 – 550 kgcm (50 - 55 Nm)

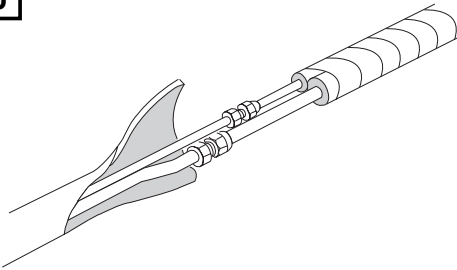
EG Tighten connections using a spanner and a torque wrench; apply specified torque (see table).

I *Stringere le connessioni utilizzando una chiave fissa e una chiave dinamometrica; attenersi alla tabella dei valori del momento torcente.*

F Serrer les connexions à l'aide d'une clé fixe et d'une clé dynamométrique; respecter les couples de serrage.

D *Die Doppelringe anziehen, indem Sie einen Schraubenschlüssel und einen Drehmomentschlüssel verwenden. Die in der Tabelle angezeigten Werte beachten.*

E Apretar las conexiones con una llave fija y una dinamométrica. Aplicar los valores de la tabla de momento de torsión.

J

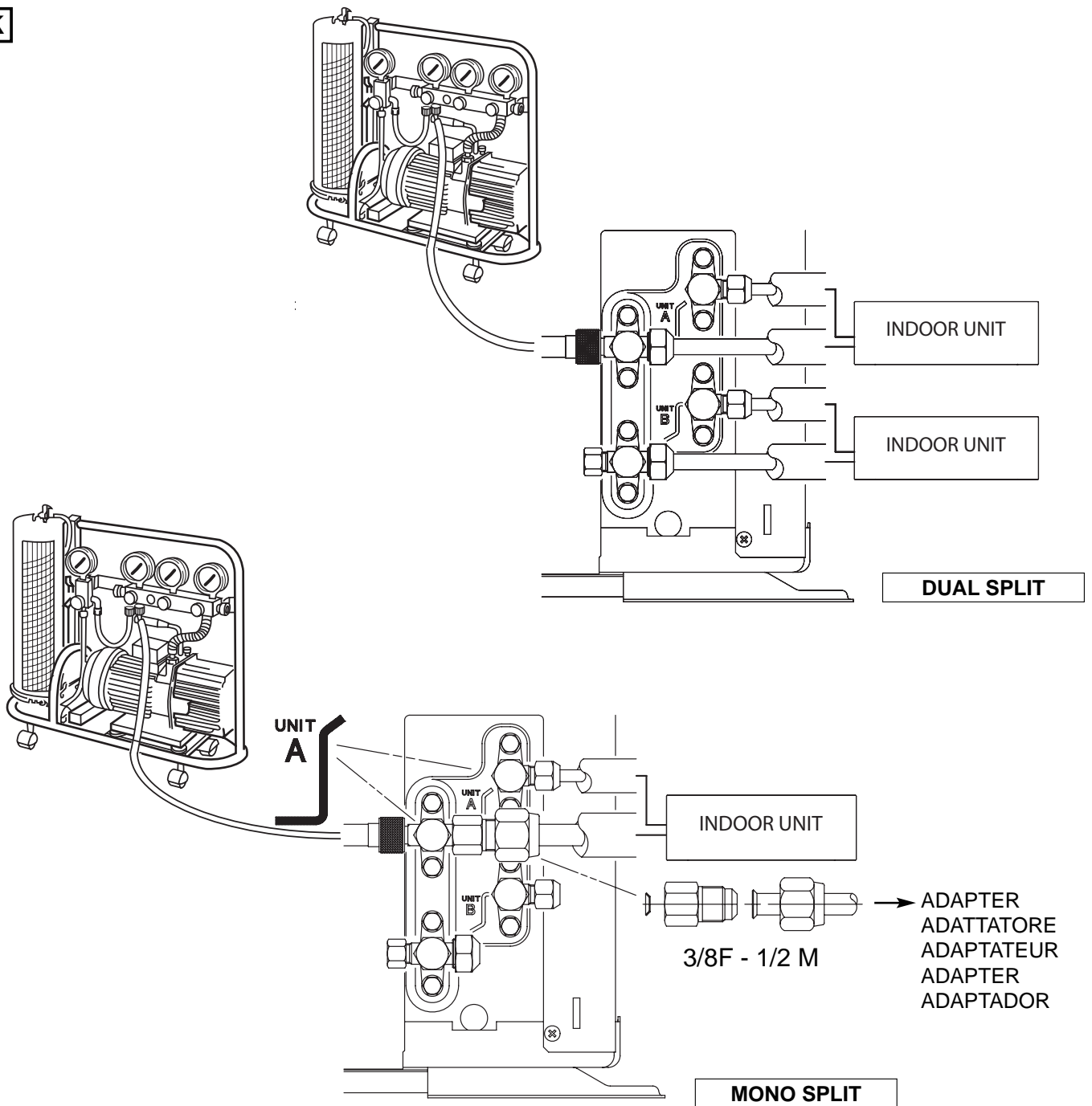
EG Insulate tubes leaving connections uncovered for leak test.

I *Isolare accuratamente i tubi lasciando libere le giunzioni per la prova di tenuta.*

F Isoler soigneusement les tubes en laissant libres les jonctions pour l'essai d'étanchéité.

D *Die Röhre gut isolieren; die Verbindungen aber für die Dichtheits-Prüfung frei lassen.*

E Aislar cuidadosamente los tubos dejando libres las uniones para la prueba de estanqueidad.



EG Air purging of internal unit and refrigerant tubes. Connect the vacuum pump to the outside unit as shown in the figure. Air and moisture have undesirable effects on the refrigerant system.

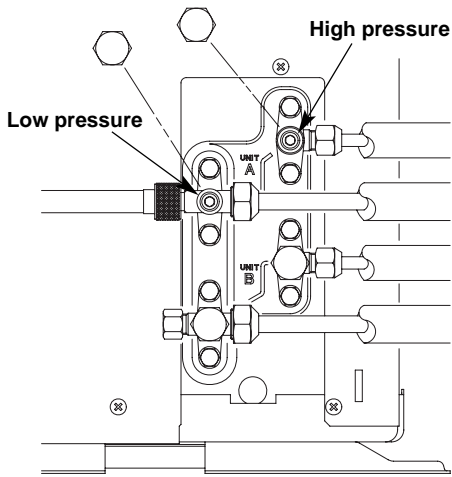
I Spurgo aria unità interna e tubi di collegamento. Collegare la pompa del vuoto all'unità esterna come da prospetto; aria ed umidità nel circuito frigorifero provocano effetti dannosi al sistema.

F Purge de l'air de l'unité intérieure et des tubes de liaison. Relier la pompe à vide à l'unité extérieure, selon le schéma; l'air ou l'humidité dans le circuit frigorifique provoquent des effets nuisibles au système.

D Luftabblasen der Inneneinheit und Verbindungsrohr. Die Vakuumpumpe mit der Außeneinheit so wie aus dem Schaubild verbinden. Luft und Feuchtigkeit verursachen Schäden im Kältemittelsystem.

E Purga de aire de la unidad interior y tubos de conexión. Conectar la bomba de vacío a la unidad exterior como indica el prospecto; aire y humedad en el circuito refrigerante pueden estropear el sistema.

VACUUM PUMP CAPACITY 100 ℓ /h	
Tubing length: less than 10 m	Tubing length longer than 10 m
10 min. or more	15 min. or more

L

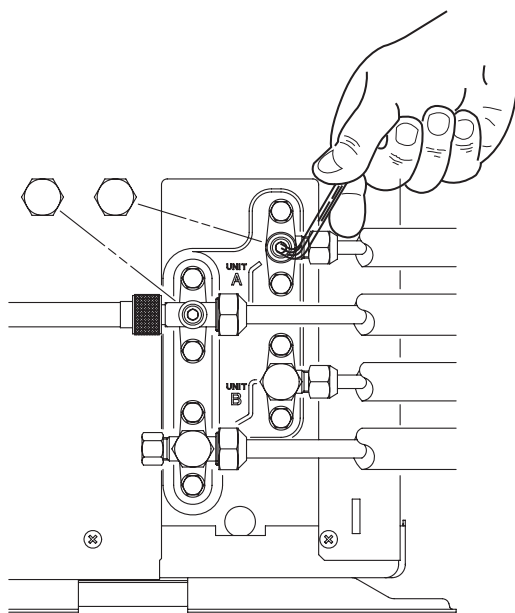
EG Remove caps from service valves of both tubes. Then start vacuum pump and let it run for the time indicated in the table (vacuum 10 mm Hg abs.).

I *Rimuovere i cappucci delle valvole di entrambi i tubi. Quindi avviare la pompa del vuoto per un tempo consigliato come da tabella (vuoto di 10 mm Hg assoluti).*

F Enlever les bouchons des vannes de l'appareil. Ensuite faire démarrer la pompe à vide pendant le temps conseillé dans le tableau (vide de 10 mm Hg absolus).

D *Die Ventilverschlüsse der beiden Röhren entfernen. Die Vakuumpumpe starten und für die in der Tabelle empfohlene Zeitdauer arbeiten lassen (Vakuum 10 mm Hg abs).*

E Sacar los capuchones de las válvulas de los dos tubos. Luego poner en marcha la bomba de vacío durante el tiempo que indica la tabla (vacío de 10 mm Hg absolutos).

M

EG With vacuum pump still running close the low pressure knob on valve manifold. Then stop vacuum pump. Using an hexagonal key, open the service valve on small tube, then close it after 10 seconds. Check tightness of all joints using liquid soap.

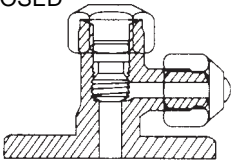
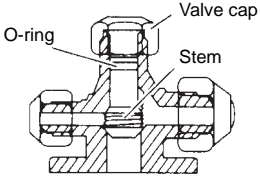
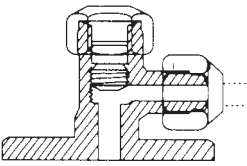
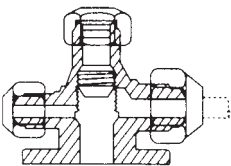
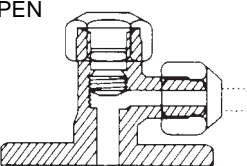
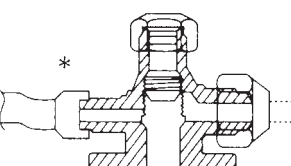
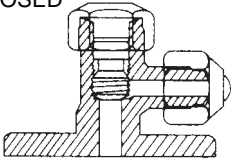
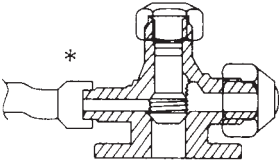
I *Con la pompa del vuoto in funzione chiudere il rubinetto del gruppo manometrico (bassa pressione). Quindi fermare la pompa del vuoto. Con una chiave esagonale, aprire la valvola del tubo piccolo per 10 secondi quindi richiuderla; verificare la tenuta di tutti i giunti con sapone liquido.*

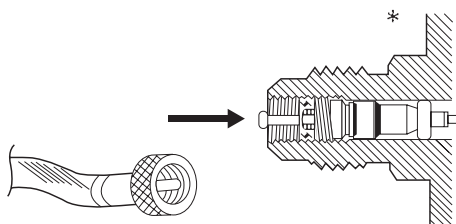
F Quand la pompe à vide est en fonction, fermer la vanne de «basse pression» du groupe manométrique. Ensuite arrêter la pompe à vide. Avec une clé hexagonale, ouvrir la vanne du petit tube pendant 10 secondes et ensuite la fermer; vérifier l'étanchéité de tous les joints au moyen de savon liquide.

D *Mit der arbeitenden Vakuumpumpe den Hahn des manometrischen Aggregats (Niederdruck) zudrehen. Die Pumpe abstellen. Mit einem Sechskanteinsteckschlüssel das Ventil auf dem kleinen Rohr aufdrehen und es nach 10 Sek. zudrehen. Die Dichtigkeit aller Kupplungen durch flüssige Seife überprüfen.*

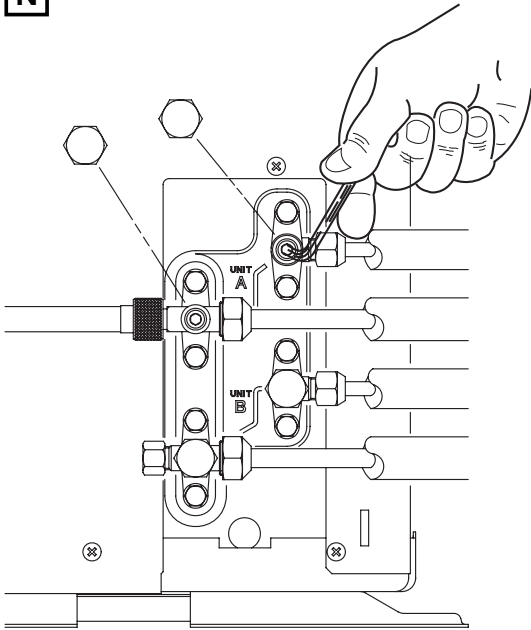
E Mientras se encuentra en funcionamiento la bomba de vacío, cerrar el «mando de baja presión» del grupo manométrico. Luego parar la bomba de vacío. Mediante una llave hexagonal, abrir la válvula del tubo pequeño durante 10 segundos y después cerrarla; comprobar la estanqueidad de todas las juntas utilizando jabón líquido.

BASIC FUNCTIONS OF THE SERVICE VALVES • FUNZIONI PRINCIPALI DELLE VALVOLE • FONCTIONS DE BASE DE VALVES DE SERVICE • FUNKTION DER ABSPERRVENTILE • PRINCIPALES FUNCIONES DE LAS VALVULAS

Action	Narrow tube service valve (2-way)	Wide tube service valve (3-way)
Shipping <i>Spedizione</i> Transport <i>Versand</i> Envío	CLOSED 	
Operating and test running the air conditioner <i>Funzionamento e prova del condizionatore</i> Fonctionnement et essai de fonctionnement du climatiseur <i>Betrieb und Probelauf der Klimaanlage</i> Funcionamiento y prueba del acondicionador	OPEN 	
Measuring pressure and gas charging <i>Misurazione pressione e caricamento gas</i> Mesurer la pression et charger en gaz <i>Druckmessung und Gasladung</i> Medición de la presión y de la carga de gas	OPEN 	
Air purging with a vacuum pump <i>Spurgo aria con pompa del vuoto</i> Purge de l'air avec une pompe à vide <i>Ausblasung der Luft mit einer Vakuumpumpe</i> Limpieza del aire con la bomba de vacío	CLOSED 	



- * **EG** The service port on the wide tube service valve uses a Schrader core valve to access the refrigerant system. Therefore, be sure to use a hose connector which has a push-pin inside.
- I** *La valvola di servizio del rubinetto dell'unità esterna da utilizzare per il vuoto del sistema, ripristino carica refrigerante e misurazione della pressione di esercizio è del tipo "Schrader". Utilizzare un attacco pompa del vuoto di tipo a spillo.*
- F** *La vanne de service de l'unité extérieure sur laquelle on peut se connecter pour vider le circuit frigorifique, rajouter du réfrigérant et mesurer la pression de fonctionnement, est du type "Schrader". Utilisez un raccord avec poussoir de valve.*
- D** *Für den Zugriff auf das Kühlmittelsystem und für die Betriebsdruckmessung benutzt das Serviceventil des Absperrhahns des großen Rohres ein Schrader Kernventil. Ihr Vakuumschlauchverbindungstück sollte über einen Druckstift verfügen.*
- E** *La válvula de servicio de la unidad exterior donde se realiza la conexión para vaciar el sistema, llenar con refrigerante y medir la presión de trabajo es del tipo "Schrader" (pistón con muelle antiretorno). Utilizar un acoplamiento para la bomba de vaciado, adecuado para este tipo de válvula.*

N

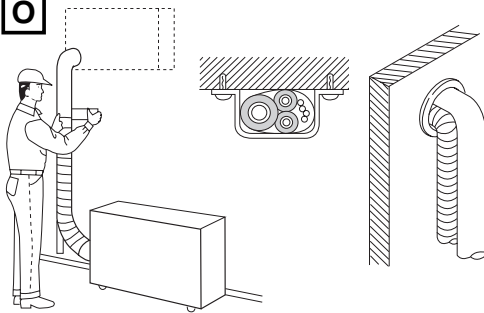
EG Turn the service valves stem in counterclockwise to fully open the valves. At this point vacuum pump flexible hose can be disconnected. Replace bonnet and flare nut, tighten them to 200 kg/cm with a torque wrench. Repeat what described from K to N for the second circuit. The two indoor units have to be marked has "indoor unit A" and "indoor unit B". Be sure that the hydraulic connection to indoor unit A or B corrisponde to its own electrical connection.

I *Aprire completamente le valvole di servizio (senso antiorario). A questo punto scollegare il flessibile della pompa del vuoto. Rimontare i cappucci ed il bocchettone, stringere con momento torcente di 200 kg/cm. Le operazioni descritte dalla lettera K alla lettera N vanno ripetute per il secondo circuito. Le due unità interne vanno contraddistinte in unità interna A ed unità interna B. Verificare che il collegamento idraulico all'unità interna A o B corrisponda il suo corretto collegamento elettrico.*

F Ouvrir complètement les vannes de service (dans le sens contraire des aiguilles d'une montre). A ce moment, enlever le flexible de la pompe à vide. Reviser les bouchons et serrer (200 kg/cm). Répéter les opérations décrites de la lettre K à la lettre N pour le deuxième circuit. On doit marquer les deux unités intérieures en "unité intérieure A" et "unité intérieure B". Vérifier que le raccordement hydraulique à l'unité intérieure A ou B correspond son correct branchement électrique.

D *Die Ventile gänzlich aufdrehen (im Gegenuhrzeigersinn). Den Schlauch der Vakuum-Pumpe ausschalten. Die Ventilverschlüsse und den Stutzen wieder anbringen. Mit Drehmoment bei 200 Kg./cm. anziehen. Das Verfahren von K bis N für den zweiten Kreis wiederholen. Die zwei Inneneinheiten sollen durch "Inneneinheit A" und "Inneneinheit B" gekennzeichnet werden. Vergewissern Sie sich, daß die hydraulische Verbindung der Inneneinheit A oder B seinem elektrischen Anschaltung entspricht.*

E Abrir completamente las válvulas de servicio (sentido contrario a las agujas del reloj). A este punto desconectar el flexible de la bomba de vacío. Volver a montar los capuchones y la tuerca-tapón (200 kg/cm). Las operaciones descritas desde la K hasta la N deben ser repetidas para el segundo circuito. Llamar unidad interna A y unidad interna B a las dos unidades internas. Comprobar que el empalme hidráulico de las unidades internas A o B le corresponda su conexión eléctrica correcta.

O

EG Complete insulation of refrigerant tubes; wrap with armoning tape. Fix and support tubes with brackets. Seal hole in the wall, if necessary.

I *Completare l'isolamento, proteggere con nastratura, fissare e supportare con staffe; se necessario sigillare il foro di passaggio nel muro.*

F Compléter l'isolation, des tubes, les protéger avec des rubans les, fixer avec des brides; si nécessaire, boucher le trou de passage dans le mur.

D *Die Röhre mit zweckgemäßem Isolierungsmaterial gut isolieren, an der Wand mit Klammern fest klemmen und, wenn nötig, das Loch in der Wand mit Dichtungsmasse füllen.*

E Completar el aislamiento, proteger con cinta, fijar y poner abrazaderas de soporte; si fuera necesario, sellar el orificio de paso de la pared.

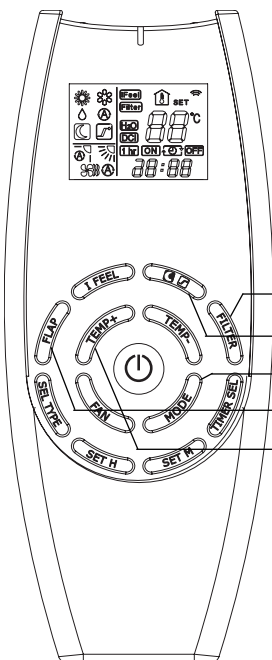
OUTDOOR/INDOOR UNIT REFRIGERANT CIRCUIT ADDRESS • INDIRIZZO CIRCUITO REFRIGERANTE UNITA' ESTERNA/INTERNA • ADRESSE DU CIRCUIT DE REFRIGERATION UNITE EXTERIEURE/INTERIEURE • AUSSENNENEINHEIT-KÜHLROHRE ADRESSE • DIRECCION DEL CIRCUITO DE REFRIGERACIÓN UNIDAD EXTERIOR/INTERIOR

**ADDRESS SETTING THROUGH REMOTE CONTROLLER • IMPOSTAZIONE INDIRIZZI TRAMITE TELECOMANDO
REGLAGE DES ADRESSES AVEC LA TELECOMMANDE • ADRESSEN-EINSTELLUNG MIT DER FERNBEDIENUNG
REGULACION DE LAS DIRECCIONES CON EL MANDO A DISTANCIA**



- EG** INDOOR UNITS PRODUCED AFTER DECEMBER 2010 (SEE LABEL ON THE ELECTRICAL JUNCTION BOX)
- I** UNITA' INTERNE PRODOTTE DOPO DICEMBRE 2010 (V. TARGHETTA SUL QUADRO ELETTRICO)
- F** UNITES INTERIEURES PRODUITES APRES DECEMBRE 2010 (V. PLAQUE SUR LE COFFRET ELECTRIQUE)
- D** INNENEINHEITEN, DIE NACH DEZEMBER 2010 PRODUZIERT WERDEN SIND (SEHEN SIE DIE PLATE AUF DEM ELEKTRISCHEN SCHALTkasten)
- E** UNIDADES INTERIORES QUE SE HAN PRODUCIDO DESPUES DE DICIEMBRE 2010 (VER LA TARJETA SOBRE LA CAJA ELECTRICA)

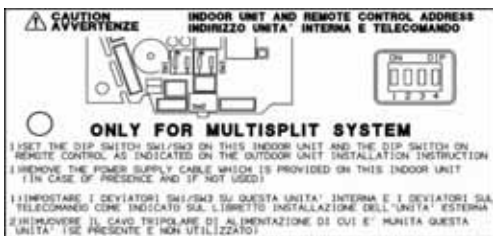
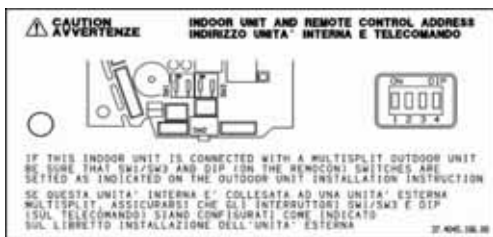
- EG** Set the remote controller as shown in the table.
- I** Impostare il telecomando come indicato in tabella.
- F** Régler la télécommande comme indiqué dans le tableau.
- D** Stellen Sie die Fernbedienung ein, wie in der Tabelle gezeigt ist.
- E** Regular el mando a distancia como indicado en la tabla.



button	setting		
	indoor unit A	indoor unit B	indoor unit C
filter	ON	ON	ON
night mode / high mode	OFF	OFF	OFF
working mode	AUTO	AUTO	AUTO
flap	AUTO	AUTO	AUTO
set point	11°C	12°C	13°C

- EG** At this point, press contemporary the FAN and IFEEL keys of the remote control for more than 5 seconds and release them by pointing the remote control towards the indoor unit to be set. If the setting is correct you will hear an acoustic signal as confirmation (4 beep) and the indoor unit starts operating with the new address.
- I** A questo punto, tenere premuto contemporaneamente i tasti FAN e IFEEL del telecomando per più di 5 secondi e rilasciarli puntando il telecomando verso l'unità interna da impostare. Se le impostazioni sono corrette l'unità interna emette un segnale acustico come conferma (4 beep) e comincia a funzionare con il nuovo indirizzo.
- F** Maintenant appuyer en même temps sur les boutons "FAN" et "I FEEL" pendant plus de 5 secondes et les relâcher en dirigeant la télécommande vers l'unité intérieure. Si les réglages sont corrects il y aura un signal acoustique pour confirmation (4 beep) et l'unité intérieure commencera à fonctionner avec le nouveau adresse.
- D** Jetzt, drücken Sie gleichzeitig die Taste "FAN" und "I FEEL" der Fernbedienung während mehr als 5 Sekunden und lassen Sie sie, indem Sie die Fernbedienung auf der Inneneinheit richten, die eingestellt werden muss. Wenn die Einstellungen sind korrekt, werden Sie ein Bestätigungssignal anhören (4 beep) und beginnt die Inneneinheit mit dem neuen Adresse zu arbeiten.
- E** Ahora, presionar simultáneamente los pulsadores del mando a distancia "FAN" y "I FEEL" durante mas de 5 segundos y soltarlos dirigiendo el mando a distancia hacia la unidad interior. Si las regulaciones están correctas se escuchará un señal acústico como confirmación (4 beep) y la unidad interior comenzara a funcionar con la nueva dirección.

ADDRESS SETTING THROUGH DIP-SWITCHES • IMPOSTAZIONE INDIRIZZI TRAMITE I MICROINTERRUTTORI
 REGLAGE DES ADRESSES AVEC LES INTERRUPTEURS • ADRESSEN-EINSTELLUNG MIT DEN SCHALTER
 REGULACION DE LAS DIRECCIONES CON LOS INTERRUPTORES

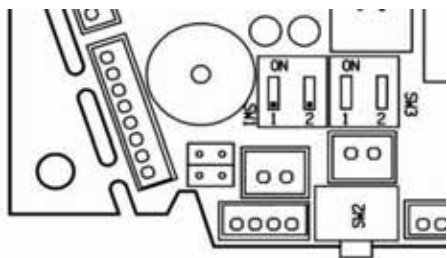


- EG INDOOR UNITS PRODUCED BEFORE DECEMBER 2010 (SEE LABEL ON THE ELECTRICAL JUNCTION BOX)
- I UNITA' INTERNE PRODOTTE PRIMA DI DICEMBRE 2010 (V. TARGHETTA SUL QUADRO ELETTRICO)
- F UNITES INTERIEURES PRODUITES AVANT DECEMBRE 2010 (V. PLAQUE SUR LE COFFRET ELECTRIQUE)
- D INNENEINHEITEN, DIE BEVOR DEZEMBER 2010 PRODUZIERT WERDEN SIND (SEHEN SIE DIE PLATE AUF DEM ELEKTRISCHEN SCHALKASTEN)
- E UNIDADES INTERIORES QUE SE HAN PRODUCIDO ANTES DE DICIEMBRE 2010 (VER LA TARJETA SOBRE LA CAJA ELECTRICA)



- EG Disconnect the power.
- I Accertarsi che la corrente elettrica sia disinserita.
- F Débrancher de la prise secteur.
- D Vergewissern Sie sich, daß der Strom abgeschaltet ist.
- E Comprobar que la corriente eléctrica está desconectada.

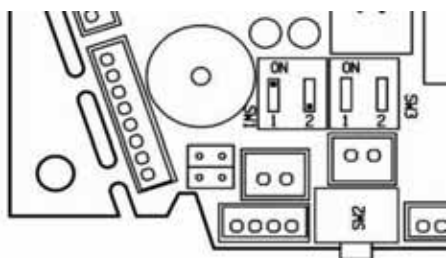
INDOOR UNIT A



SW1
 1=off
 2=off
 (PCB factory state)

- EG Unit A: Check that the setting of switch SW1 (PCB) corresponds to the figure:
- I Unità A: Verificare che il microinterruttore SW1 (PCB) sia impostato come in figura:
- F Unité A: Vérifier que l'interrupteur SW1 (PCB) soit placés comme représenté:
- D Einheit A: Überprüfen Sie, daß der Schalter SW1 (PCB) wie in Abbildung eingestellt ist:
- E Unidad A: Controlar que el interruptor SW1 (PCB) esté configurados como en figura:

INDOOR UNIT B



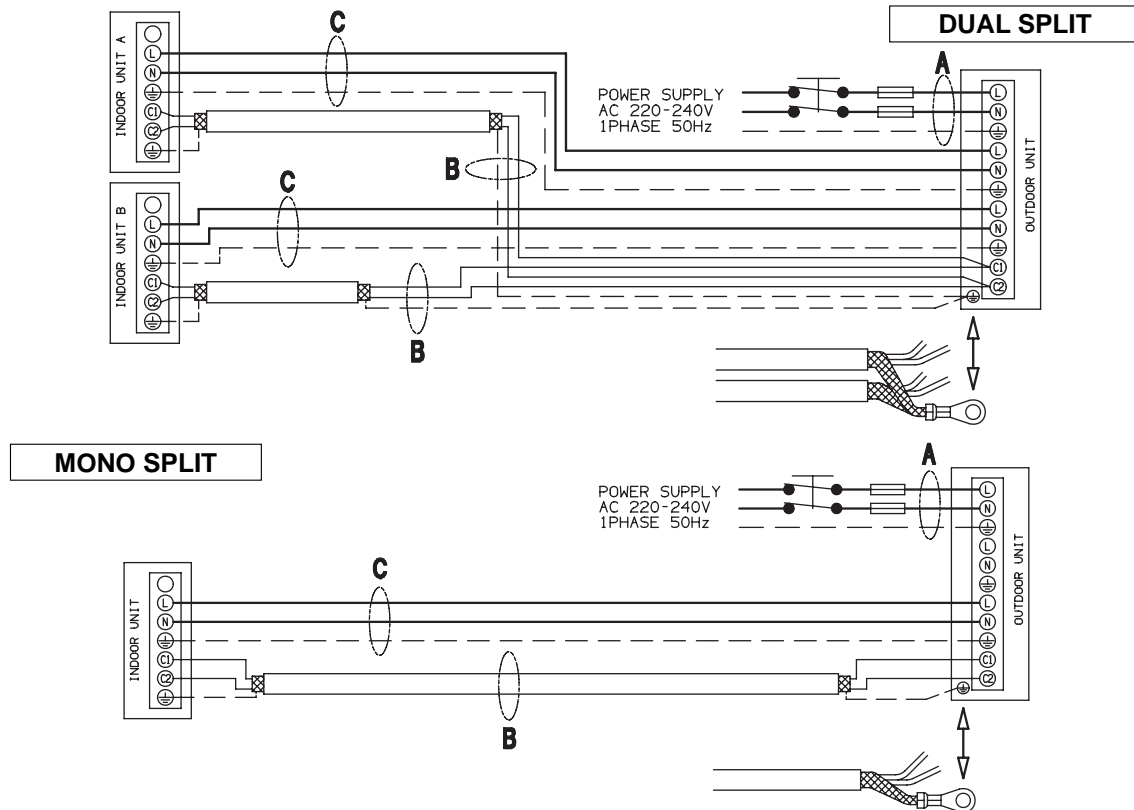
SW1
 1=on
 2=off
 PCB

- EG Unit B: Check that the setting of switch SW1 (PCB) corresponds to the figure:
- I Unità B: Verificare che il microinterruttore SW1 (PCB) sia impostato come in figura:
- F Unité B: Vérifier que l'interrupteur SW1 (PCB) soit placés comme représenté:
- D Einheit B: Überprüfen Sie, daß der Schalter SW1 (PCB) wie in Abbildung eingestellt ist:
- E Unidad B: Controlar que el interruptor SW1 (PCB) esté configurados como en figura:


REFRIGERANT CIRCUIT CHECK • CONTROLLO CIRCUITO REFRIGERANTE • CONTROLE DU CIRCUIT DE REFRIGERATION • NACHPRÜFUNG DER KÜHLROHRE • COMPROBACIÓN DEL CIRCUITO DE REFRIGERACIÓN


- EG**
1. Power ON the system.
 2. Set the remote controller of unit A as following (unit B must be OFF):
 - Mode: COOLING
 - Filter: ON
 - Set-point: 32°C
 3. Press FAN + IFEEL button for at least 5 seconds, pointing the remote control unit directly at the air conditioner receiver. System starts and runs for 3 minutes. During this operation TIMER led is flashing, while OPERATION led is ON. After 3 minutes' operation:
 - In case the setting is right, the unit switches to COOL mode and stops (set-point: 32°C). The system is ready to operate.
 - In case the setting is wrong, the STANDBY lamp flashes; check the setting of indoor units and the connections of the refrigerant circuits.
-
- I**
1. Accendere il sistema.
 2. Impostare il telecomando dell'unità A come segue (l'unità B deve essere spenta):
 - Modo di funzionamento: RAFFREDDAMENTO
 - Filtro: ON
 - Temperatura: 32°C
 3. Premere i pulsanti FAN + IFEEL per almeno 5 secondi, indirizzando il telecomando verso il ricevitore posto sul condizionatore d'aria. Il sistema parte e funziona per 3 minuti. Durante questo funzionamento la spia TIMER lampeggia, mentre la spia OPERATION è accesa. Dopo 3 minuti di funzionamento:
 - In caso di impostazione corretta l'unità passa alla modalità RAFFREDDAMENTO e si ferma (temperatura: 32°C). Il sistema è pronto per il funzionamento.
 - In caso di impostazione errata la spia STANDBY comincia a lampeggiare; verificare le impostazioni delle unità interne e i collegamenti dei circuiti frigoriferi.
-
- F**
1. Mettre en marche le système.
 2. Régler la télécommande de l'unité A comme suit (l'unité B doit être éteinte):
 - Mode de fonctionnement: REFROIDISSEMENT
 - Filtre: ON
 - Température: 32°C
 3. Appuyer sur les boutons FAN + IFEEL pendant au moins 5 secondes, en dirigeant la commande à distance vers le récepteur placé sur le climatiseur. Le système fonctionne pendant 3 minutes. Pendant ce fonctionnement le voyant TIMER clignote, tandis que le voyant OPERATION est allumé. Après 3 minutes de fonctionnement:
 - Si le réglage est correcte, l'unité change en REFROIDISSEMENT et s'arrête (Température: 32°C). Le système est prêt pour le fonctionnement.
 - Si il y a une erreur dans le réglage, le voyant STANDBY clignote; vérifier le réglage des unités intérieures et les connexions des liaisons frigorifiques .
-
- D**
1. Schalten Sie das System ein.
 2. Stellen Sie die Fernbedienung der Einheit A, wie folgt vorgehen (die Einheit B muß ausgeschaltet sein):
 - Betriebsweise: KÜHLUNG
 - Filter: ON
 - Temperatur: 32°C
 3. Drücken Sie die Taste FAN + IFEEL während 5 Sekunden, indem Sie die Fernbedienung auf den Empfänger auf dem Klimagerät richten. Das System arbeitet während 3 Minuten. Während dieses Betrieb, die Lampe TIMER blinkt, indem die Lampe OPERATION eingeschaltet ist. 3 Minuten nach:
 - Wenn die Einstellung ist recht, wählt die Einheit die Betriebsweise KÜHLUNG und sie haltet (Temperatur: 32°C). Das System ist fertig für das Betrieb.
 - Wenn die Einstellung ist falsch, beginnt die STANDBY Lampe zu blinken; prüfen Sie die Einstellung der Inneneinheiten und die Verbindungen der Kühlrohre über.
-
- E**
1. Encender el sistema.
 2. Regular el mando a distancia de la unidad A como sigue (la unidad B tiene que ser apagada):
 - Modo de funcionamiento: REFRIGERACIÓN
 - Filtro: ON
 - Temperatura: 32°C
 3. Presionar los pulsadores FAN + IFEEL durante 5 segundos, dirigiendo el mando a distancia directamente al receptor del acondicionador. El sistema funciona durante 3 minutos. Durante este funcionamiento la luz TIMER relampaguea, mientras la luz OPERATION está encendida. Después de 3 minutos de funcionamiento:
 - Si la regulación es correcta, la unidad funciona en REFRIGERACIÓN y se para (Temperatura: 32°C). El sistema es preparado para el funcionamiento.
 - Si la regulación es errónea, la luz STANDBY relampaguea; verificar la regulación de las unidades interiores y las conexiones de los circuitos frigoríficos.
-

SYSTEM WIRING DIAGRAM • COLLEGAMENTI ELETTRICI DEL SISTEMA • BRANCHEMENTS ELECTRIQUES DU SYSTEME • ELEKTRISCHE ANSCHLÜSSE DES SYSTEMS • CONEXIONES ELECTRICAS DEL SISTEMA



LENGTH, SIZE WIRES AND DELAYED FUSE • LUNGHEZZA, SEZIONE CAVI E FUSIBILI RITARDATI • LONGUEUR, SECTION CABLES ET FUSIBLES RETARDES • KABEL-LÄNGE UND QUERSCHNITT UND TRÄGE SICHERUNGEN • LONGITUD, SECCION DE CABLES Y FUSIBLES DE ACCION RETARDADA

MODEL	L ("A") m	L ("B") m	L ("C") m	
mm ²	1,5	0,5	1,5	10 A
DUAL SPLIT	15	≤ 25	≤ 25	
MONO SPLIT	15	≤ 20	≤ 20	

	EG <u>DELAYED FUSE</u>	D <u>TRÄGE SICHERUNG</u>
	I <u>FUSIBILE RITARDATO</u>	E <u>FUSIBLE DE ACCION RETARDAD</u>
	F <u>FUSIBLE RETARDE</u>	

220-240 V~ 50Hz



- EG** Main switch for disconnection from the supply line must have a contact separation in all poles that provides full disconnection under category III overvoltage conditions.
- I** Il dispositivo di disconnessione dalla rete di alimentazione deve avere una distanza di apertura dei contatti che consenta la disconnessione completa nelle condizioni della categoria di sovratensione III.
- F** Le dispositif de sectionnement de la ligne doit avoir une distance d'ouverture des contacts qui permet le sectionnement complet dans les conditionnes de la catégorie de surtension III.
- D** Der Unterbrechungsmechanismus für die Stromversorgung muß über eine Kontakt-Trennung, in allen Polen, die die ganze Unterbrechung in der Bedingungen der Überspannungsschutz Kategorie III verfügt.
- E** El dispositivo de desconexión de la red tiene que haber una distancia de apertura de contactos que permite la desconexión completa en las condiciones de la categoría de sobrevoltaje III.

EG Supply power wire A:
Multipolar electric wire. Size and length of the suggested electric wire are showed on table "electrical data". The wire must be Mod. H07RN-F (according to CEI 20-19 CENELEC HD 22). Make sure the length of the conductors between the fixing point and the terminals allows the straining of the conductors L, N before that of the grounding.

Connecting wire B (SHIELDED):

Bipolar electric shielded wire; size and length of the suggested electric wire are showed on table "electrical data". The wires have not to be lighter than Mod. H00VC4-F (according to CEI 20-20 CENELEC HD21).

Connecting wire C (with ground conductor):

Multipolar electric wire; size and length of the suggested electric wire are showed on table "electrical data". The wires have not to be lighter than Mod. H07RN-F (according to CEI 20-19 CENELEC HD22).

I Cavo di alimentazione A:

Cavo elettrico multipolare; la sezione e la lunghezza del cavo elettrico consigliato sono indicate in tabella dati elettrici. Il cavo deve essere del tipo H07RN-F (secondo CEI 20-19 CENELEC HD22). Assicurarsi che la lunghezza dei conduttori fra il punto di fissaggio del cavo ed i morsetti sia tale che i conduttori attivi si tendano prima del conduttore di messa a terra.

Cavo di collegamento B (SCHERMATO):

Cavo elettrico bipolare schermato; la sezione e la lunghezza del cavo elettrico consigliato sono indicate in tabella dati elettrici. Il cavo non deve essere più leggero del tipo H00VC4-F (secondo CEI 20-20 CENELEC HD21).

Cavo di collegamento C (con conduttore di terra):

Cavo elettrico multipolare; la sezione e la lunghezza del cavo elettrico consigliato sono indicate in tabella dati elettrici. Il cavo non deve essere più leggero del tipo H07RN-F (secondo CEI 20-19 CENELEC HD22).

F Câble d'alimentation A:

Câble électrique multipolaire: la section et la longueur du câble électrique recommandé sont indiquées dans le tableau "Données électriques". Le câble doit être de type H07RN-F (selon CEI 20-19 CENELEC HD22).

Assurez-vous que la longueur des conducteurs entre le point de fixation du câble et le bornier soit telle que les conducteurs actifs (Phase - Neutre) se tendent avant le conducteur de mise à la terre (pour permettre aux conducteurs actifs Phase - Neutre de se débrancher avant le conducteur de terre si le câble d'alimentation est tiré accidentellement).

Câble de raccordement B (BLINDE):

Câble électrique bipolaire blindé: la section et la longueur du câble électrique recommandé sont indiquées dans le tableau "Données électriques". Le câble doit être de type H00VC4-F minimum (selon CEI 20-20 CENELEC HD21).

Câble de raccordement C (avec mise à la terre):

Câble électrique multipolaire: la section et la longueur du câble électrique recommandé sont indiquées dans le tableau "Données électriques". Le câble doit être de type H07RN-F minimum (selon CEI 20-19 CENELEC HD22).

D Stromversorgungskabel A:

Elektrisches mehradriges Kabel; Querschnitt und Länge des Kabels sind in der Tafel "Elektrische Angabe" angezeigt. Das Kabel soll als H07RN-F-Typ sein (gemäß CEI 20-19 CENELEC HD22).

Versichern Sie sich, daß die aktive Leitungen sich vor der Erdungsleitung spannen.

Verbindungskabel B (ABGESCHIRMT):

Elektrisches zweipoliges Abschirmkabel; Querschnitt und Länge des Kabels sind in der Tafel "Elektrische Angabe" angezeigt. Das Kabel soll nicht leichter als H00VC4-F-Typ sein (gemäß CEI 20-20 CENELEC HD21).

Verbindungskabel C (mit Erdungsleitung):

Elektrisches mehradriges Kabel; Querschnitt und Länge des Kabels sind in der Tafel "Elektrische Angabe" angezeigt. Das Kabel soll nicht leichter als H07RN-F-Typ sein (gemäß CEI 20-19 CENELEC HD22).

E Cable de alimentación A:

Cable eléctrico multipolar; la sección y la longitud del cable eléctrico aconsejado están indicadas dentro de la tabla "Datos eléctricos". El cable debe ser del tipo H07RN-F (según CEI 20-19 CENELEC HD22).

Asegurarse de que la longitud de los conductores entre el punto de fijación del cable y el tablero de bornes es tal que los conductores activos se tiendan antes del conductor de puesta a tierra.

Cable de conexión B (BLINDADO):

Cable eléctrico bipolar blindado; la sección y la longitud del cable eléctrico aconsejado están indicadas dentro de la tabla "Datos eléctricos". El cable no debe ser más ligero del tipo H00VC4-F (según CEI 20-20 CENELEC HD21).

Cable de conexión C (con puesta a tierra):

Cable eléctrico multipolar; la sección y la longitud del cable eléctrico aconsejado están indicadas dentro de la tabla "Datos eléctricos". El cable no debe ser más ligero del tipo H07RN-F (según CEI 20-19 CENELEC HD22).

PUMP DOWN

EG Pump down means collecting all refrigerant gas in the system back into the outdoor unit without losing gas. Pump down is used when the unit is to be moved or before servicing the refrigerant circuit.

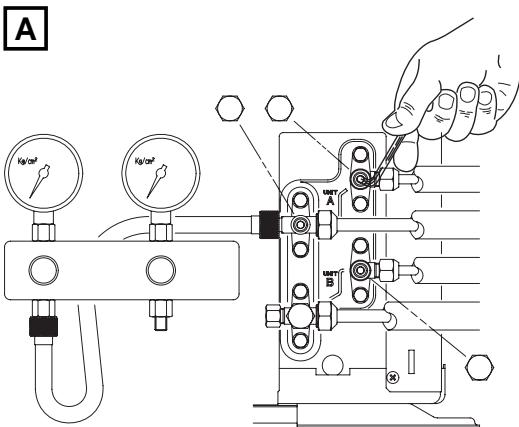
I *Pump down significa recuperare tutto il gas refrigerante nell'Unità Esterna senza perdere la carica del sistema. Serve quando si deve riposizionare il condizionatore e per interventi di riparazione sul circuito frigorifero.*

F Pump down signifie récupérer tout le gaz réfrigérant dans l'unité extérieure sans perdre la charge du système. Il sert quand on doit déplacer le climatiseur, et pour les interventions de réparation au circuit frigorifique.

D *Das bedeutet: das Kühlmittel in die Außeneinheit ohne Gas-Verlust zurückzugewinnen. Man benutzt es, wenn das Klimagerät in eine neue Position gestellt werden muß oder der Kühlmittelkreislauf Verbesserung braucht.*

E "Pump down" significa: recuperar todo el gas refrigerante en la Unidad Exterior sin perder la carga del Sistema. Se utiliza cuando hay que recolocar el acondicionador, y después de una reparación del circuito de refrigeración.

PUMP DOWN PROCEDURE • PROCEDIMENTO PUMP DOWN • PUMP DOWN PROCEDURE • PUMP-DOWN-VERFAHREN • PROCEDIMIENTO PUMP DOWN



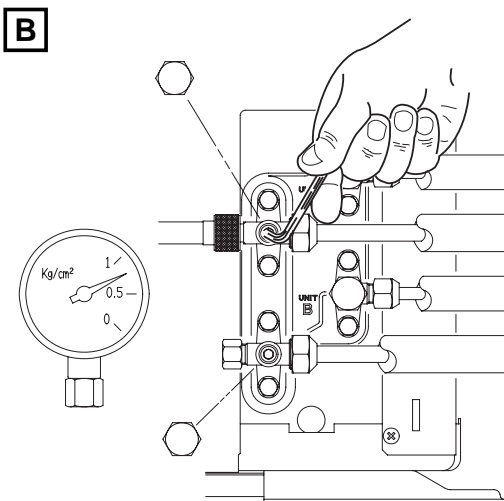
EG Connect a valve manifold to the charge port on a wide tube service valve, partially open it (1/4 turn). Let the air purge from the manifold. Fully close the narrow tube service valves all the way.

I *Collegare un gruppo manometrico a una valvola della bassa pressione, aprirla parzialmente (1/4 di giro). Spurgare l'aria dal manometro. Chiudere completamente le valvole alta pressione.*

F Relier un groupe manométrique à une vanne de basse pression, l'ouvrir partiellement (1/4 de tour). Purger l'air du manomètre. Fermer complètement les vannes de haute pression.

D *Ein manometrisches Aggregat mit einem Niederdruck-Ventil verbinden (1/4 Umdrehung). Die Luft vom Druckmesser abblasen. Die Hochdruck-Ventile zudrehen.*

E Conectar el grupo manométrico a una válvula de baja presión, abrirla parcialmente (1/4 vuelta). Purgar el aire del manómetro. Cerrar completamente las válvulas de alta presión.



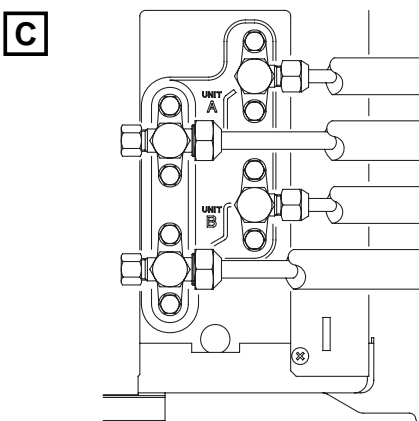
EG Turn on the unit's operating switch and start cooling operation. When the low-pressure gauge reading falls to 1 to 0,5 Kg/cm², fully close the wide tube valves and then quickly turn off the unit.

I *Avviare il condizionatore in raffreddamento. Quando la pressione letta sul manometro scende ad un valore compreso tra 1 e 0,5 Kg/cm², chiudere completamente le valvole bassa pressione e spegnere il condizionatore.*

F Faire démarrer le climatiseur en mode de refroidissement. Quand la pression lue sur le manomètre descend à une valeur entre 1 et 0,5 kg/cm², fermer complètement les vannes de basse pression et arrêter le climatiseur.

D *Das Klimagerät in Betriebsart Kühlung einschalten. Wenn der vom Druckmesser angezeigte Druck einen Wert zwischen 1 und 0,5 Kg./cm² erreicht, drehen Sie die Niederdruck-Ventile zu und schalten Sie das Klimagerät aus.*

E Poner en marcha el acondicionador en enfriamiento. Cuando la presión leída en el manómetro baja hasta un valor comprendido entre 1 y 0,5 kg/cm², cerrar completamente las válvulas de baja presión y apagar el acondicionador.



EG Remove the valve manifold. At that time, PUMP DOWN has been completed and all refrigerant gas will have been collected in the outdoor unit.

I *Rimuovere il gruppo manometrico. A questo punto l'operazione di PUMP DOWN è completa poiché tutto il gas refrigerante è raccolto nell'unità esterna.*

F Enlever le groupe manométrique. A ce moment l'opération de PUMP DOWN est achevée, car tout le gaz réfrigérant se trouve dans l'unité extérieure.

D *Das manometrische Aggregat entfernen. Jetzt ist die PUMP DOWN-Phase aus, weil das ganze Kühlmittel in der Außeneinheit zurückgewonnen worden ist.*

E Desconectar el grupo manométrico. La operación de PUMP DOWN se ha completado, dado que todo el gas refrigerante se encuentra recogido en la unidad exterior.

REMOTE CONTROL UNIT/INDOOR UNIT ADDRESS • INDIRIZZO TELECOMANDO/UNITA' INTERNA • ADRESSE TELECOMMANDE/UNITE INTERIEURE • FERNBEDIENUNG/INNENEINHEIT ADRESSE • DIRECCION MANDO A DISTANCIA/UNIDAD INTERIOR

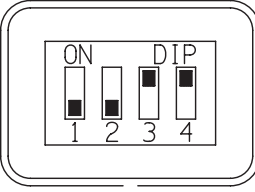
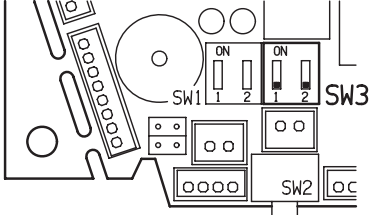
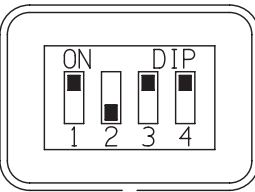
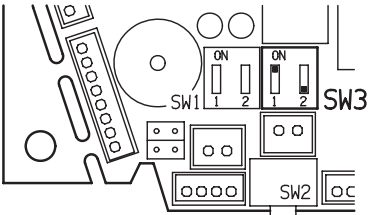
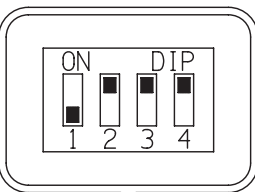
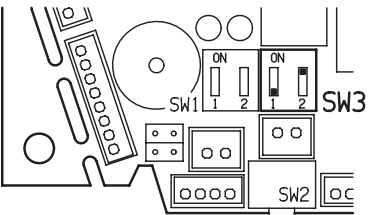
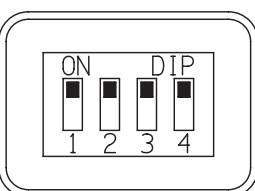
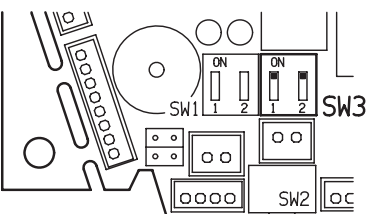
- EG**
- Disconnect the power of indoor unit.
 - Remove the batteries from the remote control unit.
 - Set the microswitches (see table).
 - Insert the batteries in the remote control unit.
 - Switch on the indoor unit.
- At this point the system starts operating with the new address.
-

- I**
- Togliere l'alimentazione dell'unità interna.
 - Togliere le batterie dal telecomando.
 - Impostare i microinterruttori (v.tabella).
 - Inserire le batterie nel telecomando.
 - Alimentare l'unità interna.
- A questo punto il sistema si riavvia con i nuovi indirizzi.
-

- F**
- Débrancher l'unité intérieure.
 - Enlever les piles de la télécommande.
 - Placer les interrupteurs (voir le tableau).
 - Placer les piles dans la télécommande.
 - Brancher l'unité intérieure.
- Maintenant le système commencera à fonctionner avec le nouveau adresse.
-

- D**
- Schalten Sie den Strom der Inneneinheit ab.
 - Entfernen Sie die Batterien von die Fernbedienung
 - Stellen Sie die Schalter auf (sehen Sie die Tabelle).
 - Setzen Sie die batterien in die Fernbedienung ein.
 - Schalten Sie die Inneneinheit ein.
- Jetzt beginnt die Inneneinheit mit dem neuen Adresse zu arbeiten.
-

- E**
- Desconectar la corriente eléctrica de la unidad interior.
 - Remover las pilas del mando a distancia.
 - Configurar los interruptores (ver la tabla).
 - Colocar las pilas en el mando a distancia.
 - Conectar la corriente eléctrica de la unidad interior.
- Ahora la unidad interior comenzara à funcionar con la nueva dirección.

<p>INDOOR UNIT UNITA' INTERNA UNITE INTERIEURE INNENEINHEIT UNIDAD INTERIOR</p>	<p>REMOTE CONTROL UNIT TELECOMANDO TELECOMMANDE FERNBEDIENUNG MANDO A DISTANCIA</p>	<p>PCB</p>
<p>1 FACTORY STATE</p>	 <p>1=OFF 2=OFF 3=ON 4=ON</p>	 <p>SW3: 1=OFF 2=OFF</p>
<p>2</p>	 <p>1=ON 2=OFF 3=ON 4=ON</p>	 <p>SW3: 1=ON 2=OFF</p>
<p>3</p>	 <p>1=OFF 2=ON 3=ON 4=ON</p>	 <p>SW3: 1=OFF 2=ON</p>
<p>4</p>	 <p>1=ON 2=ON 3=ON 4=ON</p>	 <p>SW3: 1=ON 2=ON</p>

Electric wiring diagrams' symbols / *Simboli schemi elettrici* / Symboles des schemas électriques / *Symbole der System-Schaltplanen*
 Símbolos de los esquemas eléctricos / Συμβόλων Ηλεκτρικού Διαγράμματος ΤΩΝ ΣΥΣΤΗΜΑΤΩΝ

SYMBOL	EG	I	F	D	E	P	GR
CCH	CRANK CASE HEATER	RISCALDATORE CARTER	RESISTANCE DE CARTER/MOTEUR	KURBELGEHÄUSEHEIZUNG	CALENTADOR DEL CARTER	AQUECEDOR DO CARTER	ΒΕΡΜΑΣΤΗΣ ΣΤΡΩΜΑΘΡΑΜΜΩΣ
CM	COMPRESSOR MOTOR	MOTEUR COMPRESSEUR	MOTEUR DE COMPRESSEUR	KOMPRESSORMOTOR	MOTOR DEL COMPRESOR	COMPRESSOR	ΣΥΜΠΝΕΣΤΗΣ
C1, 2, 3	CAPACITOR	CONDENSATORE	CONDENSATEUR	KONDENSATOR	CONDENSADOR	CONDENSADOR	ΣΥΜΠΝΕΚΤΗΣ
DEF THERMO	DEFROST THERMOSTAT	TERMOSTATO SRIVINATORE	THERMOSTAT DE DEGRIVAGE	ENTFROSTER-THERMOSTAT	TERMOSTATO DE DESCONGELACION	TERMOSTATO DE DESCONGELAÇÃO	ΒΕΡΜΟΣΤΑΤΗΣ ΑΠΟΦΥΞΗΣ
FLP	FLAP MOTOR	MOTORE DEFFLETORE	MOTEUR DE VOLET	KLAPPENMOTOR	MOTOR DEL DEFLECTOR	MOTOR DA PLACA	ΚΙΝΗΤΡΑΣ ΠΤΕΡΥΓΙΟΥ
LM	LOUVER MOTOR	MOTORE DEFFLETORE	MOTEUR D'AUVANT	LUFTKLAPPENMOTOR	MOTOR CON ABERTURAS	MOTOR COM ABERTURAS LATERAIS	ΚΙΝΗΤΡΑΣ ΠΡΩΜΑΔΑΣ
FM	OUTDOOR FAN MOTOR	MOTORE ESTERNO VENTOLA	MOTEUR DE VENTILATEUR EXTERIEUR	AUSSENLIFFERMOTOR	MOTOR EXTERIOR DE LA TURBINA	MOTOR DA VENTONHA EXTERIOR	ΕΣΩΤΕΡΙΚΟΣ ΑΝΕΜΙΣΤΡΙΑΣ
FMI	INDOOR FAN MOTOR	MOTORE INTERNO VENTOLA	MOTEUR DE VENTILATEUR INTERIEUR	INNENLIFFERMOTOR	MOTOR INTERIOR DE LA TURBINA	MOTOR DA VENTONHA INTERIOR	ΕΣΩΤΕΡΙΚΟΣ ΑΝΕΜΙΣΤΡΙΑΣ
REC. ASSY	RECEIVER ASSY	GRUPPO RICEVITORE	ENSEMBLE RECEPTEUR	EMPFÄNGER-BAUGRUPPE	GRUPO RECEPTOR	GRUPO RECEPTOR	ΣΕΤ ΛΕΚΤΗΣ
MG	MAGNETIC CONTACTOR	CONTACTORE MAGNETICO	CONTACTEUR MAGNETIQUE	MAGNETKONTAKTGEBER	CONTACTOR MAGNETICO	CONTACTOR MAGNETICO	ΜΑΓΝΗΤΙΚΟΣ ΔΙΑΚΟΤΗΣ
NF	NOISE FILTER	FILTRO RUMORE	FILTRE ANTI PARASSITE	LÄRM-SCHUTZFILTER	FILTRO DEL RUIDO	FILTRO DE RUÍDO	ΦΙΛΤΡΟ ΘΟΡΟΥ
OR	OVERLOAD RELAY	RELÉ SOBRCARGA	RELAIS DE SURCHARGE	ÜBERLASTRELAIS	RELÉ DE SOBRECARGA	RELÉ DE SOBRECARGA	ΡΕΛΕ ΥΠΕΡΠΡΟΤΕΡΣΗΣ
PCB1, 2	CONTROLLER	SCHEMA ELETTRICA	CARTE ELECTRONIQUE	STEUERGEHÄT	CONTROLADOR	PANEL ELECTRICO	ΕΛΕΚΤΡΙΚΗ
PR	POWER RELAY	RELÉ ALIMENTAZIONE	RELAIS D'ALIMENTATION	LESTUNGSRÉLAIS	RELÉ DE ALIMENTACIÓN	RELÉ DA ALIMENTAÇÃO	ΡΕΛΕ ΙΣΧΥΟΣ
RY	RELAY	RELÉ	RELAIS	RELAYS	RELÉ	RELÉ	ΡΕΛΕ
SSR	SOLID STATE RELAY	RELÉ STATO SOLIDO	RELAIS SEMI-CONDUCTEUR	FESTKÖRPERRELAIS	RELÉ DEL ESTADO SÓLIDO	RELÉ DO ESTADO SÓLIDO	ΡΕΛΕ ΣΤΕΡΕΑΣ ΚΑΤΑΣΤΑΣΗΣ
SR	STARTING RELAY	RELÉ DI AVVIAMENTO	RELAIS DE DEMARRAGE	STARTRELAIS	RELÉ DE ARRANQUE	RELÉ DE ARRANQUE	ΡΕΛΕ ΕΚΚΙΝΗΣΗΣ
SV	SOLENOID VALVE	VALVOLA SOLENOIDE	ELECTROVANNE	MAGNETVENTIL	VALVULA SOLENOIDE	VALVULA SOLENOIDE	ΣΟΛΗΝΟΕΙΔΗΣ ΒΑΒΙΛΙΑ
SW. ASSY	SWITCH ASSY	GRUPPO INTERRUPTORI	ENSEMBLE INTERRUPTEUR	SCHALTER-BAUGRUPPE	GRUPO INTERRUPTORES	GRUPO INTERRUPTOR	ΣΕΤ ΔΙΑΚΟΤΗΣ
THERMO	THERMOSTAT	TERMOSTATO	THERMOSTAT	THERMOSTAT	TERMOSTATO	TERMOSTATO	ΒΕΡΜΟΣΤΑΤΗΣ
TC, TCA	THERMISTOR	TERMISTORE	THERMISTANCE	THERMISTOR	TERMISTOR	TERMISTOR	ΒΕΡΜΟΣΤΑΤΙΣΤΗΣ
TP	TERMINAL PLATE	PASTRA TERMINALI	BORNIER	KLEMMENPLATTE	PLACA DE LOS TERMINALES	TERMINAL	ΑΡΧΟΛΕΚΤΙΚΗ
TR1	POWER TRANSFORMER	TRASFORMATORE DI POTENZA	TRANSFORMATEUR DE PUISSANCE	NETZTRANSFORMATOR	TRANSFORMADOR DE POTENCIA	TRANSFORMADOR DE CORRENTE	ΜΕΤΑΣΦΑΤΙΣΤΗΣ ΙΣΧΥΟΣ
RV	4-WAY VALVE	VALVOLA 4 VIE	VANNE 4 VOIES	4-WEG-VENTIL	VALVULA DE 4 VIAS	VALVULA DE 4 VIAS	ΒΑΒΙΛΙΑ 4 ΔΙΕΥΘΥΝΣΕΩΝ
4TC	NEGATIVE PHASE RELAY	RELÉ A FASE NEGATIVA	RELAIS D'ORDRE DE PHASE	NEGATIVPHASE-RELAIS	RELÉ DE FASE NEGATIVA	RELÉ DA FASE NEGATIVA	ΡΕΛΕ ΑΡΝΗΤΙΚΗΣ ΦΑΣΗΣ

EG	I	F	D	E	P	GR
BLK	BLACK	NOIR	SCHWARZ	NEGRO	PRETO	ΜΑΥΡΟ
BLU	BLUE	BLEU	BLAU	AZUL	AZUL	ΜΠΛΕ
BRN	BROWN	MARRON	BRAUN	MARRÓN	CASTANHO	ΚΑΦΕ
GRN/YEL	GREEN / YELLOW	VERT / JAUNE	GRÜN / GELB	VERDE / AMARILLO	VERDE / AMARELO	ΠΡΑΣΙΝΟ / ΚΙΤΡΙΝΟ
GRY	GREY	GRIS	GRAU	GRIS	CINZENTO	ΓΚΡΙΖΟ
ORG	ORANGE	ARANCIONE	ORANGE	NARANJA	COR-DE-LARANJA	ΠΟΡΤΟΚΑΛΙ
PNK	PINK	ROSA	ROSA	ROSA	COR-DE-ROSA	ΡΟΖ
RED	RED	ROSSO	ROUGE	ROJO	ENCARNADO	ΚΟΚΚΙΝΟ
VLT	VIOLET	VIOLA	VIOLETT	VIOLETA	VIOLETA	ΜΟΒ
WHT	WHITE	BIANCO	WEISS	BLANCO	BRANCO	ΑΣΤΙΟ
YEL	YELLOW	GIALLO	GELB	AMARILLO	AMARELO	ΚΙΤΡΙΝΟ

Wires color legend
Legenda colori fili elettrici
Légende des couleurs des fils électriques
Beschriftung der Leitungs-Farben
Legenda de los colores de los cable electricos
Legenda das cores dos fios elétricos
Πίνακας χρωμάτων ηλεκτρικών καλωδίων



In order to carry on a constant improvement, our products can be modified without prior notice.
 Per garantire un costante miglioramento dei nostri prodotti, ci riserviamo di modificarli senza preavviso.
 Par souci d'amélioration constante, nos produits peuvent être modifiés sans préavis.
 Unsere Produkte werden laufend verbessert und können Vorankündigung abgeändert Werden.
 En el interés de mejoras constantes, nuestros productos pueden modificarse sin aviso prévio.

R.D. 28 Reyrieux BP 131 - 01601 Trévoux CEDEX France
 Tél. 04.74.00.92.92 - Fax 04.74.00.42.00
 R.C.S. Bourg-en-Bresse B 759 200 728