

DECLARATION OF CONFORMITY

This product is marked **CE** as it satisfies Directives:

– Low voltage no. 2006/95/CE.

– Electromagnetic compatibility no. 89/336 ECC, 92/31 EEC and 93/68 EEC.

This declaration will become void in case of misuse and/or non observance though partial of manufacturer's installation and/or operating instructions.

COOLING Models

OPERATING LIMITS

■ Maximum conditions

Outdoor temperature : 43°C D.B.

Room temperature : 32°C D.B. / 23°C W.B.

■ Minimum conditions

Outdoor temperature : -15°C D.B.

Room temperature : 19°C D.B. / 14°C W.B.

HEAT PUMP Models

OPERATING LIMITS

■ Cooling Maximum conditions

Outdoor temperature : 43°C D.B.

Room temperature : 32°C D.B. / 23°C W.B.

■ Cooling Minimum conditions

Outdoor temperature : 19°C D.B.

Room temperature : 19°C D.B. / 14°C W.B.

■ Heating Maximum conditions

Outdoor temperature : 24°C D.B. / 18°C W.B.

Room temperature : 27°C D.B.

■ Heating Minimum conditions

Outdoor temperature : -8°C D.B. / -9°C W.B.

Tools required for installation (not supplied)

- | | |
|------------------------------|-----------------------------|
| 1. Standard screwdriver | 9. Hammer |
| 2. Phillips head screwdriver | 10. Drill |
| 3. Knife or wire stripper | 11. Tube cutter |
| 4. Tape measure | 12. Tube flaring tool |
| 5. Level | 13. Torque wrench |
| 6. Sabre saw or key hole saw | 14. Adjustable wrench |
| 7. Hacksaw | 15. Reamer (for reburrring) |
| 8. Core bits ø 5 | 16. Hex. key |

Model Combinations

Combine indoor and outdoor units only as listed below.

COOLING Models

Indoor Units

Outdoor Units

MRAF98C5T--	—————	GRF98L5T--
MPAF90C5T--	—————	
MRAF128C5T--	—————	GRF128L5T--
MPAF120C5T--	—————	
KPAF128C5T--	—————	GRF128L5T--
MPAF188C5T--	—————	GRF188L5T--
		GRF188L7T-- *
KPAF188C5T--	—————	GRF188L5T--
		GRF188L7T-- *
MPAF228C5T--	—————	GRF228L7T-- *
KPAF228C5T--	—————	GRF228L7T-- *

HEAT PUMP Models

Indoor Units

Outdoor Units

MRAF78R5T--	—————	GRF78R5T--
MRAF98R5T--	—————	GRF98R5T--
MPAF90R5T--	—————	
MRAF128R5T--	—————	GRF128R5T--
MPAF120R5T--	—————	
MPAF188R5T--	—————	GRF188R5T--
MPAF228R5T--	—————	GRF228R5T--
		GRF228R7T-- *

Power Supply:

230V / 1N / 50Hz

*400 V / 3N / 50 Hz

F-GAS Regulation (EC) No. 842/2006

Do not vent R410A into atmosphere: R410A is a fluorinated greenhouse gas, covered by Kyoto Protocol, with a Global Warming Potential (GWP) = 1975.

IMPORTANT! Please read before installation

This air conditioning system meets strict safety and operating standards.

For the installer or service person, it is important to install or service the system so that it operates safely and efficiently.

EG

For safe installation and trouble-free operation, you must:

- Carefully read this instruction booklet before beginning.
- Follow each installation or repair step exactly as shown.
- Observe all local, state and national electrical codes.
- Pay close attention to all warning and caution notices given in this manual.
- The unit must be supplied with a dedicated electrical line.



WARNING

This symbol refers to a hazard or unsafe practice which can result in severe personal injury or death.



CAUTION

This symbol refers to a hazard or unsafe practice which can result in personal injury or product or property damage.

If necessary, get help

These instructions are all you need for most installation sites and maintenance conditions.

If you require help for a special problem, contact our sale/service outlet or your certified dealer for additional instructions.

In case of improper installation

The manufacturer shall in no way be responsible for improper installation or maintenance service, including failure to follow the instructions in this document.

SPECIAL PRECAUTIONS

- During installation, connect before the refrigerant system and then the wiring one; proceed in the reverse order when removing the units.

WARNING

When wiring



ELECTRICAL SHOCK CAN CAUSE SEVERE PERSONAL INJURY OR DEATH. ONLY A QUALIFIED, EXPERIENCED ELECTRICIANS SHOULD ATTEMPT TO WIRE THIS SYSTEM.

- Do not supply power to the unit until all wiring and tubing are completed or reconnected and checked, to ensure the grounding.
- Highly dangerous electrical voltages are used in this system. Carefully refer to the wiring diagram and these instructions when wiring. Improper connections and inadequate grounding can cause **accidental injury and death.**

- **Ground the unit** following local electrical codes.
- The Yellow/Green wire cannot be used for any connection different from the ground connection.
- Connect all wiring tightly. Loose wiring may cause overheating at connection points and a possible fire hazard.
- Do not allow wiring to touch the refrigerant tubing, compressor, or any moving parts of the fan.
- Do not use multi-core cable when wiring the power supply and control lines. Use separate cables for each type of line.

When transporting

Be careful when picking up and moving the indoor and outdoor units. Get a partner to help, and bend your knees when lifting to reduce strain on your back. Sharp edges or thin aluminium fins on the air conditioner can cut your fingers.

When installing...

... In a ceiling or wall

Make sure the ceiling/wall is strong enough to hold the unit-weight. It may be necessary to build a strong wooden or metal frame to provide added support.

... In a room

Properly insulate any tubing run inside a room to prevent "sweating", which can cause dripping and water damage to walls and floors.

... In moist or uneven locations

Use a raised concrete base to provide a solid level foundation for the outdoor unit.

This prevents damage and abnormal vibrations.

... In area with strong winds

Securely anchor the outdoor unit down with bolts and a metal frame. Provide a suitable air baffle.

... In a snowy area (for heat pump-type systems)

Install the outdoor unit on a raised platform that is higher than drifting snow. Provide snow vents.

When connecting refrigerant tubing

- Keep all tubing runs as short as possible.
- Use the flare method for connecting tubing.
- Apply refrigerant lubricant to the matching surfaces of the flare and union tubes before connecting them; screw by hand and then tighten the nut with a torque wrench for a leak-free connection.
- Check carefully for leaks before starting the test run.

NOTE:

Depending on the system type, liquid and gas lines may be either narrow or wide. Therefore, to avoid confusion, the refrigerant tubing for your particular model is specified as narrow tube for liquid, wide tube for gas.

When servicing

- Turn the power OFF at the main power board before opening the unit to check or repair electrical parts and wiring.
- Keep your fingers and clothing away from any moving parts.
- Clean up the site after the work, remembering to check that no metal scraps or bits of wiring have been left inside the unit being serviced.
- Ventilate the room during the installation or testing the refrigeration system; make sure that, after the installation, no gas leaks are present, because this could produce toxic gas and dangerous if in contact with flames or heat-sources.

Installation site selection - Indoor unit

AVOID

- Direct sunlight.
- Nearby heat sources that may affect unit performance.
- Areas where leakage of flammable gas may be expected.
- Locations where large amounts of oil mist may occur (such as in kitchen or near factory equipment) because oil contamination can cause operation problems and may deform plastic surfaces and parts of the unit.
- Unsteady locations that will cause noise or possible water leakage.
- Locations where the remote control unit will be splashed with water or affected by dampness or humidity.
- To make holes in areas where electrical wiring or conduits are located.

DO

- Select an appropriate position from which every corner of the room can be uniformly cooled.

- Select a sufficiently strong location to support the weight of the unit.
- Select a location where tubing and drain hose have the shortest run to the outside.
- Allow access for operation and maintenance as well as unrestricted air flow around the unit.

Installation site selection - Outdoor unit

AVOID

- Heat sources, exhaust fans.
- Direct sunlight.
- Damp, humid or uneven locations.
- To make holes in areas where electrical wiring or conduits are located.

DO

- Choose places as cool as possible and well ventilated.
- use lug bolts or equal to bolt down the unit, reducing vibration and noise.

EG

ADDITIONAL MATERIAL REQUIRED FOR INSTALLATION (NOT SUPPLIED)

- Deoxidized annealed copper tube for refrigerant tubing connecting the units of the system; it has to be insulated with foamed polyethylene (min. thickness 8mm).

MODEL	NARROW TUBE		LARGE TUBE	
	OUTER DIAMETER	MIN. THICKNESS	OUTER DIAMETER	MIN. THICKNESS
78-98-90	6,35 mm	0,8 mm	9,52 mm	0,8 mm
128-120-188	6,35 mm	0,8 mm	12,7 mm	0,8 mm
228	6,35 mm	0,8 mm	15,88 mm	1 mm

- PVC pipe for condensate drain pipe (ø int.18mm) in length suitable to let the condensate flow into the outside drainage.
- Anti-freeze oil for flare connections (about 30g).
- Electric wire: use insulated copper wires of size and length as shown in the table "ELECTRICAL DATA" and at paragraph "SYSTEM WIRING DIAGRAMS".

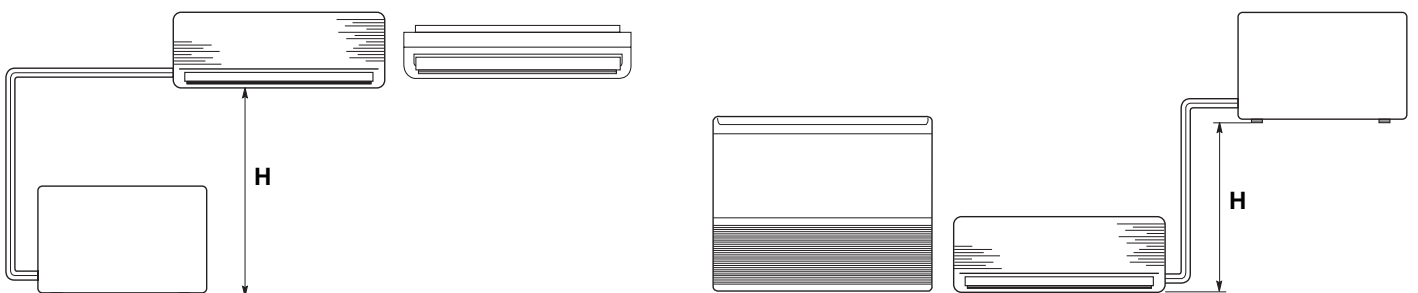
ELECTRICAL DATA

LENGTH, SIZE WIRES AND DELAYED FUSE

MODEL	Power supply wiring length		Power line/Control line length		Delayed fuse
	(A) m	Cross section area (mm ²)	(B) m	Cross section area (mm ²)	
78-98-90-128-120	15	1,5	15	1,5	10 A
188	15 85 *	2,5	25	1,5	16 A
228	15 65 *	2,5	20	1,5	16 A

* 3-phase version

TUBING LENGTH AND ELEVATION DIFFERENCE LIMITS



MODEL	MAX. ALLOWABLE TUBING LENGTH AT SHIPMENT (m)	LIMIT OF TUBING LENGTH (m)	LIMIT OF ELEVATION DIFFERENCE H (m)	REQUIRED AMOUNT OF ADDITIONAL REFRIGERANT (g / m)*
78-98-90-128-120	7,5	15	7	20
188	10	20	15	20
228	12,5	30	15	25

* For every meter of tube more than standard length at shipment, add refrigerant as shown in the table. No additional charge of compressor oil is necessary.

(go on page 4)

DICHIARAZIONE DI CONFORMITÀ

Questo prodotto è marcato **CE** in quanto conforme alle Direttive:

- Bassa Tensione n. 2006/95/CE.

- Compatibilità Elettromagnetica n. 89/336 CEE, 92/31 CEE e 93/68 CEE.

Questa dichiarazione sarà nulla nel caso di impiego diverso da quello dichiarato dal Fabbrikante e/o di mancata osservanza, anche solo parziale, delle istruzioni d'installazione e/o d'uso.

COOLING Models
LIMITI DI FUNZIONAMENTO
■ Condizioni Massime

Temperatura esterna : 43°C B.S.

Temperature interne : 32°C B.S. / 23°C B.U.

■ Condizioni Minime

Temperatura esterna : -15°C B.S.

Temperature interne : 19°C B.S. / 14°C B.U.

HEAT PUMP Models
LIMITI DI FUNZIONAMENTO
■ Condizioni Massime in Raffreddamento

Temperatura esterna : 43°C B.S.

Temperature interne : 32°C B.S. / 23°C B.U.

■ Condizioni Minime in Raffreddamento

Temperatura esterna : 19°C B.S.

Temperature interne : 19°C B.S. / 14°C B.U.

■ Condizioni Massime in Riscaldamento

Temperature esterne : 24°C B.S. / 18°C B.U.

Temperature interne : 27°C B.S.

■ Condizioni Minime in Riscaldamento

Temperature esterne : -8°C B.S. / -9°C B.U.

Attrezzi necessari per l'installazione (non forniti)

- | | |
|-------------------------------------|--|
| 1. Cacciavite a lama | 9. Martello |
| 2. Cacciavite medio a stella | 10. Trapano |
| 3. Forbici spelafili | 11. Tagliatubi a coltello rotante |
| 4. Metro | 12. Flangiatubi a giogo per attacco a cartella |
| 5. Livella | 13. Chiave dinamometrica |
| 6. Punta fresa a tazza | 14. Chiavi fisse o a rullino |
| 7. Seghetto | 15. Sbavatore |
| 8. Punta da trapano \varnothing 5 | 16. Chiave esagonale |

Combinazione Modelli

Combinare Unità Interna ed Esterna solo come elencato qui sotto.

COOLING Models
Unità interne
Unità esterne

MRAF98C5T--	_____	GRF98L5T--
MPAF90C5T--	_____	
MRAF128C5T--	_____	GRF128L5T--
MPAF120C5T--	_____	
KPAF128C5T--	_____	GRF128L5T--
MPAF188C5T--	_____	GRF188L5T--
		GRF188L7T-- *
KPAF188C5T--	_____	GRF188L5T--
		GRF188L7T-- *
MPAF228C5T--	_____	GRF228L7T-- *
KPAF228C5T--	_____	GRF228L7T-- *

HEAT PUMP Models
Unità interne
Unità esterne

MRAF78R5T--	_____	GRF78R5T--
MRAF98R5T--	_____	GRF98R5T--
MPAF90R5T--	_____	
MRAF128R5T--	_____	GRF128R5T--
MPAF120R5T--	_____	
MPAF188R5T--	_____	GRF188R5T--
MPAF228R5T--	_____	GRF228R5T--
		GRF228R7T-- *

Alimentazione elettrica:

230V / 1N / 50Hz

*400 V / 3N / 50 Hz

F-GAS Regulation (EC) No. 842/2006

Non disperdere R410A nell'atmosfera: R410A è un gas fluorinato a effetto serra, coperto dal protocollo di Kyoto, con potenziale di riscaldamento globale (GWP) = 1975.

IMPORTANTE! **Leggere prima di iniziare l'installazione**

Questo sistema di condizionamento deve seguire rigidi standard di sicurezza e di funzionamento.

Per l'installatore o il personale di assistenza è molto importante installare o riparare il sistema di modo che quest'ultimo operi con sicurezza ed efficienza.

Per un'installazione sicura e un buon funzionamento è necessario:

- Leggere attentamente questo manuale di istruzioni prima di iniziare.
- Seguire tutte le istruzioni di installazione o riparazione esattamente come mostrato.
- Osservare tutte le norme elettriche locali, statali e nazionali.
- Fare molta attenzione a tutte le note di avvertimento e di precauzione indicate in questo manuale.
- Per l'alimentazione dell'unità utilizzare una linea elettrica dedicata.



AVVERTIMENTO

Questo simbolo si riferisce a pericolo o utilizzo improprio che possono provocare lesioni o morte.



PRECAUZIONE

Questo simbolo si riferisce a pericolo o utilizzo improprio che possono provocare lesioni, danni all'apparecchio o all'abitazione.

Se necessario, chiedi aiuto

Queste istruzioni sono tutto quello che necessita per la maggior parte delle tipologie di installazione e manutenzione. Nel caso in cui servisse aiuto per un particolare problema, contattare i nostri punti di vendita/assistenza o il vostro negoziante per ulteriori informazioni.

In caso di installazione errata

La ditta non è responsabile di un'errata installazione o manutenzione qualora non vengano rispettate le istruzioni di questo manuale.

PARTICOLARI PRECAUZIONI

- Durante l'installazione eseguire prima il collegamento del circuito frigorifero e poi quello elettrico, procedere in modo inverso nel caso di rimozione delle unità.

AVVERTIMENTO

Quando è elettrico



LA SCARICA ELETTRICA PUÒ CAUSARE LESIONI MOLTO GRAVI O LA MORTE. SOLO ELETTRICISTI QUALIFICATI ED ESPERTI POSSONO MANIPOLARE IL SISTEMA ELETTRICO.

- Non alimentare l'unità finché tutti i cavi e i tubi non siano completati o ricollegati e controllati, per assicurare le messa a terra.
- In questo circuito elettrico vengono utilizzati voltaggi elettrici altamente pericolosi. Fare riferimento allo schema elettrico e a queste istruzioni durante il collegamento. Collegamenti impropri e inadeguata messa a terra possono causare lesioni **accidentali o la morte**.

- **Eseguire la messa a terra dell'unità** secondo le norme elettriche locali.
- Il conduttore giallo/verde non può essere utilizzato per collegamenti diversi dalla messa a terra.
- Fissare bene i cavi. Collegamenti inadeguati possono causare surriscaldamento e un possibile incendio.
- I cavi elettrici non devono venire a contatto con i tubi refrigeranti, il compressore o le parti mobili del ventilatore.
- Nel collegare l'alimentazione e le linee di controllo, non usare cavi a più conduttori. Usare cavi separati per ciascun tipo di linea.

Durante il trasporto

Fare attenzione nel sollevare e nello spostare le unità interna ed esterna. È consigliabile farsi aiutare da qualcuno e piegare le ginocchia quando si solleva per evitare strappi alla schiena. Bordi affilati o sottili fogli di alluminio del condizionatore potrebbero procurarvi dei tagli alle dita.

Durante l'installazione...

... A soffitto, a muro o a pavimento

Assicurarsi che siano abbastanza resistenti da reggere il peso dell'unità. Potrebbe essere necessario costruire un telaio in legno o metallo per provvedere a un supporto maggiore.

... In un locale

Isolare accuratamente ogni tubazione nel locale per prevenire formazione di condensa che potrebbe causare gocciolamento e, di conseguenza, arrecare danni a muri e pavimenti.

... In luoghi umidi o irregolari

Usare una base solida e rialzata dal terreno per predisporre l'Unità Esterna.

Questo eviterà danni e vibrazioni anormali.

... In luoghi altamente ventilati

Ancorare saldamente l'unità esterna con bulloni e un telaio in metallo. Provvedere a un adatto deflettore per l'aria.

... In luoghi soggetti a nevicata (per i condizionatori pompa calore)

Installare l'Unità Esterna su una piattaforma più alta del livello di accumulo della neve. Provvedere a un'apertura di sfogo per la neve.

Collegando il circuito frigorifero

- Tenere le tubazioni più corte possibili.
- Usare il metodo di cartellatura per collegare i tubi.
- Oliare con olio anticongelante le superfici di contatto della cartellatura e avvitare con le mani, quindi stringere le connessioni utilizzando una chiave dinamometrica in modo da ottenere un collegamento a buona tenuta.
- Verificare attentamente l'esistenza di eventuali perdite prima della prova di funzionamento (test run).

NOTA:

A seconda del tipo di sistema, le tubazioni per liquidi o gas possono essere sia piccole che grandi. Per evitare confusione, parlando di tubazione refrigerante, sarà specificato: tubo piccolo per liquido, grande per gas.

Durante le riparazioni

- Togliere tensione (dall'interruttore generale) prima di aprire l'unità per controllare o riparare parti elettriche.
- Tenere lontano mani e vestiti da ogni parte mobile.
- Pulire dopo aver terminato il lavoro, controllando di non aver lasciato scarti metallici o pezzi di cavo all'interno dell'unità.
- Areare il locale durante l'installazione e la prova del circuito refrigerante; assicurarsi inoltre che, una volta completata l'installazione, non si verifichino perdite di gas refrigerante poiché il contatto con fiamme o fonti di calore può essere tossico e molto pericoloso.

Scelta del luogo di installazione unità interna

EVITARE

- L'esposizione diretta al sole.
- La vicinanza a fonti di calore che possono danneggiare la struttura dell'unità.
- La presenza di perdite di gas.
- La presenza di vapori d'olio (come in una cucina o vicino a macchinari industriali) perché la contaminazione d'olio può provocare malfunzionamento e può deformare superfici e particolari in plastica dell'unità.
- Locali con piani di appoggio malfermi che possono causare vibrazione, rumore o possibili perdite d'acqua.
- Luoghi dove il telecomando possa essere soggetto a spruzzi d'acqua o umidità eccessiva.
- Di eseguire fori nelle zone dove si trovano parti elettriche o impianti.

È PREFERIBILE

- Scegliere la posizione appropriata dalla quale ogni angolo del locale possa essere uniformemente climatizzato.
- Verificare che il piano di appoggio sia sufficientemente

resistente da sostenere il peso dell'unità.

- Scegliere una posizione in modo che la distanza tra le due unità sia la minore possibile.
- Scegliere la posizione più appropriata per assicurare una buona ventilazione e spazi minimi di manutenzione intorno all'unità.

Scelta del luogo di installazione unità esterna

EVITARE

- La vicinanza a fonti di calore o ad aree interessate da espulsioni di aria calda.
- L'esposizione diretta al sole.
- Zone umide o soggette ad allagamenti e piano di appoggio non livellato.
- Di eseguire fori nelle zone dove si trovano parti elettriche o impianti.

È PREFERIBILE

- Scegliere aree possibilmente in ombra e leggermente ventilate.
- Fissare l'unità alla base di appoggio per evitare vibrazioni.

MATERIALE ADDIZIONALE PER L'INSTALLAZIONE (NON FORNITO)

- Tubo in rame ricotto e disossidato per refrigerazione per il collegamento tra le unità e isolato con polietilene espanso di spessore min. 8 mm.

MODELLO	TUBO PICCOLO		TUBO GRANDE	
	DIAMETRO ESTERNO	SPESSORE MINIMO	DIAMETRO ESTERNO	SPESSORE MINIMO
78-98-90	6,35 mm	0,8 mm	9,52 mm	0,8 mm
128-120-188	6,35 mm	0,8 mm	12,7 mm	0,8 mm
228	6,35 mm	0,8 mm	15,88 mm	1 mm

- Tubo in PVC per scarico condensa (\varnothing int. 18 mm) di lunghezza sufficiente a convogliare la condensa a uno scarico esterno.
- Olio refrigerante per connessioni a cartella (circa 30 g).
- Cavo elettrico: utilizzare cavi di rame isolato del tipo, sezione e lunghezza indicati in tabella "DATI ELETTRICI" e al paragrafo "COLLEGAMENTI ELETTRICI DEL SISTEMA".

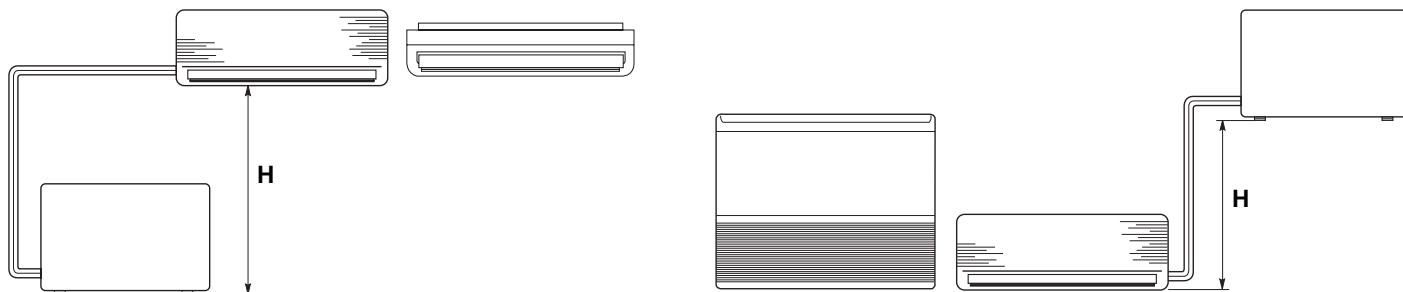
DATI ELETTRICI

LUNGHEZZA, SEZIONE CAVI E FUSIBILI RITARDATI

MODELLO	Lunghezza cavi di alimentazione		Lunghezza linea di collegamento/ controllo		Fusibile ritardato
	(A) m	Sezione cavi (mm ²)	(B) m	Sezione cavi (mm ²)	
78-98-90-128-120	15	1,5	15	1,5	10 A
188	15 85 *	2,5	25	1,5	16 A
228	15 65 *	2,5	20	1,5	16 A

* Versione trifase

LIMITI SU LUNGHEZZA TUBI DI COLLEGAMENTO E DISLIVELLO



MODELLO	MASSIMA LUNGHEZZA TUBAZIONI CON CARICA REFRIGERANTE STANDARD (m)	MASSIMA LUNGHEZZA TUBAZIONI AMMISSIBILE (m)	MASSIMO DISLIVELLO AMMISSIBILE H (m)	QUANTITÀ DI REFRIGERANTE AGGIUNTIVA (g / m)*
78-98-90-128-120	7,5	15	7	20
188	10	20	15	20
228	12,5	30	15	25

* Per ogni metro di tubo in più rispetto alla lunghezza standard, aggiungere refrigerante nella quantità indicata in tabella. Non è necessaria alcuna aggiunta di olio al compressore.

(continua a pag. 4)

DECLARATION DE CONFORMITE

 Ce produit est marqué **CE** puisque il est conforme aux Directives:

– Basse Tension n. 2006/95/CE.

– Compatibilité Electromagnétique n. 89/336 CEE, 92/31 CEE et 93/68 CEE.

Cette déclaration sera nulle en cas d'une utilisation différente de celle déclarée par le Constructeur et/ou de la non-observation, même si partielle des instructions d'installation et/ou d'utilisation.

COOLING Models
LIMITES DE FONCTIONNEMENT

■ Conditions maximales

Température extérieure : 43°C B.S.

Température intérieure : 32°C B.S. / 23°C B.H.

■ Conditions minimales

Température extérieure : -15°C B.S.

Température intérieure : 19°C B.S. / 14°C B.H.

HEAT PUMP Models
LIMITES DE FONCTIONNEMENT

■ Conditions maximales en Refroidissement

Température extérieure : 43°C B.S.

Température intérieure : 32°C B.S. / 23°C B.H.

■ Conditions minimales en Refroidissement

Température extérieure : 19°C B.S.

Température intérieure : 19°C B.S. / 14°C B.H.

■ Conditions maximales en Chauffage

Température extérieure : 24°C B.S. / 18°C B.H.

Température intérieure : 27°C B.S.

■ Conditions minimales en Chauffage

Température extérieure : -8°C B.S. / -9°C B.H.

Combinaison de modèles

N'associez les appareils intérieurs et extérieurs que de la manière indiquée ci-dessous.

COOLING Models
Appareils intérieurs
Appareils extérieurs

MRAF98C5T--	—————	GRF98L5T--
MPAF90C5T--	—————	
MRAF128C5T--	—————	GRF128L5T--
MPAF120C5T--	—————	
KPAF128C5T--	—————	GRF128L5T--
MPAF188C5T--	—————	GRF188L5T--
	—————	GRF188L7T--*
KPAF188C5T--	—————	GRF188L5T--
	—————	GRF188L7T--*
MPAF228C5T--	—————	GRF228L7T--*
KPAF228C5T--	—————	GRF228L7T--*

HEAT PUMP Models
Appareils intérieurs
Appareils extérieurs

MRAF78R5T--	—————	GRF78R5T--
MRAF98R5T--	—————	GRF98R5T--
MPAF90R5T--	—————	
MRAF128R5T--	—————	GRF128R5T--
MPAF120R5T--	—————	
MPAF188R5T--	—————	GRF188R5T--
MPAF228R5T--	—————	GRF228R5T--
	—————	GRF228R7T--*

Outillage nécessaire à l'installation (non livré)

- | | |
|-------------------------------|--|
| 1. Tournevis à tête plate | 9. Marteau |
| 2. Tournevis moyen cruciforme | 10. Perceuse |
| 3. Pince à dénuder | 11. Coupe-tubes |
| 4. Mètre | 12. Dudgeonnière pour connexion flares |
| 5. Niveau | 13. Clé dynamométrique |
| 6. Scie cloche | 14. Clés fixes et à molette |
| 7. Scie passe-partout | 15. Ebarbeur |
| 8. Foret pour perceuse ø 5 | 16. Clé hexagonale |

Alimentation électrique:

230V / 1N / 50Hz

*400 V / 3N / 50 Hz

F-GAS Regulation (EC) No. 842/2006

Ne déchargez pas R410A dans l'atmosphère : R410A est un gaz fluoré à effet de serre, couvert par le protocole de Kyoto, avec un potentiel de chauffage global (GWP) = 1975.

IMPORTANT!

Veillez lire ce qui suit avant de commencer

Ce système de conditionnement de l'air répond à des normes strictes de fonctionnement et de sécurité. En tant qu'installateur ou ingénieur de maintenance, une partie importante de votre travail est d'installer ou d'entretenir le système de manière à ce qu'il fonctionne efficacement en toute sécurité.

Pour effectuer une installation sûre et obtenir un fonctionnement sans problème, il vous faut:

- Lire attentivement cette brochure d'information avant de commencer.
- Procéder à chaque étape de l'installation ou de la réparation exactement comme il est indiqué.
- Respecter toutes les réglementations électriques locales, régionales et nationales.
- Observer toutes les recommandations de prudence et de sécurité données dans cette notice.
- Pour l'alimentation de l'appareil utiliser une ligne électrique dédiée.



DANGER

Ce symbole fait référence à une pratique dangereuse ou imprudente qui peut entraîner des blessures personnelles ou la mort.



PRUDENCE

Ce symbole fait référence à une pratique dangereuse ou imprudente qui peut entraîner des blessures personnelles ou des dégâts matériels, soit à l'appareil, soit aux installations.

Si nécessaire, demandez que l'on vous prête assistance

Ces instructions suffisent à la plupart des sites d'installation et des conditions de maintenance. Si vous avez besoin d'assistance pour résoudre un problème particulier, adressez-vous à notre service après vente ou à votre revendeur agréé pour obtenir des instructions supplémentaires.

Dans le cas d'une installation incorrecte

Le fabricant ne sera en aucun cas responsable dans le cas d'une installation ou d'une maintenance incorrecte, y compris dans le cas de non-respect des instructions contenues dans ce document.

PRECAUTIONS PARTICULIERES

- Pour l'installation: raccorder les liaisons frigorifiques, puis les liaisons électriques.
Pour le démontage: procéder de manière inverse.

DANGER

Lors du câblage



UNE DECHARGE ELECTRIQUE PEUT ENTRAINER UNE BLESSURE PERSONNELLE GRAVE OU LA MORT. SEUL UN ELECTRICIEN QUALIFIE ET EXPERIMENTE DOIT EFFECTUER LE CABLAGE DE CE SYSTEME.

- Ne mettez pas l'appareil sous tension tant que tout le système de câbles et de tuyaux n'est pas terminé ou rebranché et vérifié, pour assurer la mise à la terre.
- Des tensions électriques extrêmement dangereuses sont utilisées dans ce système. Veuillez consulter attentivement le schéma de câblage et ses instructions lors du câblage. Des connexions incorrectes ou une mise à la terre inadéquate peuvent entraîner **des blessures accidentelles ou la mort.**

- **Effectuez la mise à la terre** de l'appareil en respectant les réglementations électriques locales.
- Le câble jaune/vert ne peut en aucun cas être utilisé pour toute autre connexion que celle de la mise à la terre.
- Serrez fermement toutes les connexions. Un câble mal fixé peut entraîner une surchauffe au point de connexion et présenter un danger potentiel d'incendie.
- Il ne faut en aucun cas laisser les câbles toucher la tuyauterie du réfrigérant, le compresseur ou toute pièce mobile.
- N'utilisez pas de câble multiconducteur pour le câblage des lignes d'alimentation électrique et celles de commande. Utilisez des câbles séparés pour chaque type de ligne.

Lors du transport

Soyez prudent lorsque vous soulevez et déplacez les appareils intérieur et extérieur. Demandez à un collègue de vous aider, et pliez les genoux lors du levage afin de réduire les efforts sur votre dos. Les bords acérés ou les ailettes en aluminium mince se trouvant sur le climatiseur risquent de vous entailler les doigts.

Lors de l'installation...

... dans un plafond ou un mur

Assurez-vous que le plafond ou le mur sont suffisamment solides pour supporter le poids de l'appareil. Il peut être nécessaire de construire un solide châssis en bois ou en métal pour offrir un support supplémentaire.

... dans une pièce

Isolez correctement tout tuyau circulant à l'intérieur d'une pièce pour éviter que de la condensation ne s'y dépose et ne goutte, ce qui pourrait endommager les murs et les planchers.

... dans des endroits humides ou sur des surfaces irrégulières

Utilisez une plate-forme surélevée pour offrir une base solide et régulière à l'appareil extérieur. Ceci permettra d'éviter des dégâts causés par l'eau et des vibrations anormales.

... dans une zone exposée à des vents forts

Ancrez solidement l'appareil extérieur avec des boulons et un châssis en métal. Réalisez un déflecteur efficace.

... dans une zone neigeuse (pour le système du type réversible)

Installez l'appareil extérieur sur une plate-forme surélevée à un niveau supérieur à l'amoncellement de la neige. Réalisez des évènements à neige.

Lors de la connexion des tuyaux de réfrigération

- Limitez au maximum la longueur des tuyaux.
- Les raccords sont de type flare.
- Appliquez de l'huile frigorigène sur les surfaces de contact avant de les connecter, puis serrez l'écrou avec une clé dynamométrique pour effectuer une connexion sans fuite.
- Recherchez soigneusement la présence de fuites avant d'effectuer l'essai de fonctionnement.

NOTE:

Selon le type du système, les tuyaux de gaz et de liquide peuvent être petits ou gros. Par conséquent, afin d'éviter toute confusion, le tuyau de réfrigérant de votre modèle particulier est dénommé "petit" pour le liquide et "gros" pour le gaz.

Lors de la maintenance

- Interrompre l'alimentation électrique sur le commutateur principal avant d'ouvrir l'appareil pour vérifier ou réparer le câblage et les pièces électriques.
- Veillez à maintenir vos doigts et vos vêtements éloignés de toutes les pièces mobiles.
- Nettoyez le site lorsque vous avez fini, en pensant à vérifier que vous n'avez laissé aucune ébarbure de métal ou morceau de câble à l'intérieur de l'appareil dont vous avez effectué la maintenance.
- Aérez la pièce pendant l'installation et l'essai du circuit réfrigérant; assurez-vous que, après l'installation, des fuites de gaz réfrigérant ne se produisent pas, puisque le contact avec des flammes ou des sources de chaleur peut être toxique et très dangereux.

Choix de l'emplacement d'installation - Appareil intérieur EVITEZ

- L'exposition directe au soleil.
- La proximité de sources de chaleur qui pourraient affecter la structure de l'appareil.
- Les zones dans lesquelles il existe une possibilité de fuites de gaz.
- L'exposition à des vapeurs d'huile (comme dans les cuisines ou près de machines industrielles), car une contamination par de l'huile peut entraîner des problèmes de fonctionnement et déformer les surfaces en plastique et certaines pièces de l'appareil.
- Les emplacements où une assise manquant de stabilité pourrait occasionner des vibrations, des bruits et des fuites d'eau.
- Les emplacements où la télécommande peut être éclaboussée par de l'eau ou soumise aux effets de l'humidité.
- De faire des trous où il y a des câbles électriques ou des conduits.

RECHERCHEZ

- Un emplacement approprié à partir duquel l'ensemble de la pièce peut être climatisé de manière uniforme.
- Un emplacement suffisamment solide pour supporter le poids de l'appareil.
- L'emplacement pour que la distance entre les deux appareils soit la plus courte possible.
- Un espace suffisant pour permettre aussi bien un bon fonctionnement qu'une maintenance aisée, ainsi qu'une circulation d'air libre autour de l'appareil.

Choix de l'emplacement d'installation - Appareil extérieur EVITEZ

- Les sources de chaleur, les ventilateurs d'évacuation, etc.
- La lumière directe du soleil.
- Les endroits mouillés, humides ou de surface irrégulières.
- De faire des trous où il y a des câbles électriques ou des conduits.

RECHERCHEZ

- Un emplacement aussi frais que possible et bien ventilé.
- Utilisez des boulons ou similaire pour fixer l'appareil, afin d'en réduire le bruit et les vibrations.

ACCESSOIRES POUR L'INSTALLATION (NON LIVRES)

- Lignes en cuivre recuit et désoxydé pour réfrigération pour le raccordement entre les unités. La ligne doit être isolée en mousse de polyéthylène avec épaisseur min. de 8mm.

MODELE	PETIT TUBE		GROS TUBE	
	DIAMETRE EXTERIEUR	EPAISSEUR MIN.	DIAMETRE EXTERIEUR	EPAISSEUR MIN.
78-98-90	6,35 mm	0,8 mm	9,52 mm	0,8 mm
128-120-188	6,35 mm	0,8 mm	12,7 mm	0,8 mm
228	6,35 mm	0,8 mm	15,88 mm	1 mm

- Tube en PVC pour sortie du condensat (Ø int. 18mm) ayant une longueur suffisante pour diriger les condensats vers une sortie extérieure.
- Huile frigorifique pour connexion flares (30 g environ).
- Câble électrique: Utiliser câbles en cuivre isolé de type, section et longueur indiquées dans le tableau "DONNEES ELECTRIQUES2 et dans le paragraphe "BRANCHEMENTS ELECTRIQUES DU SYSTEME".

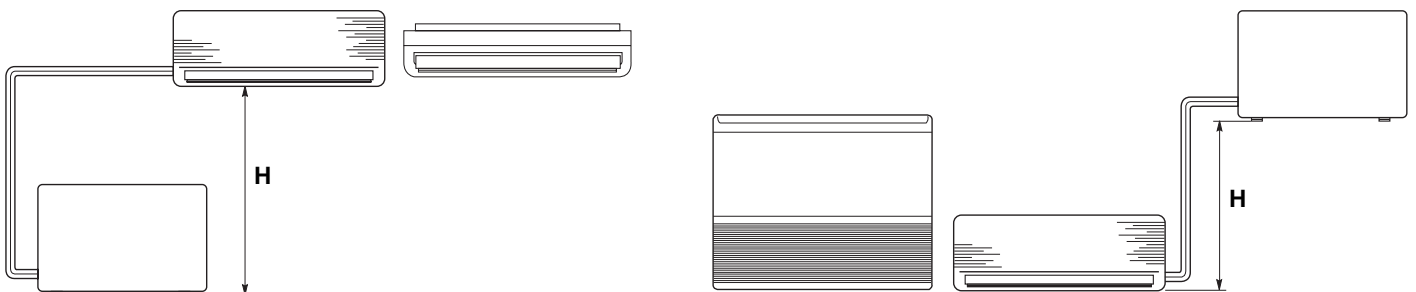
DONNEES ELECTRIQUES

LONGUEUR, SECTION CABLES ET FUSIBLES RETARDES

MODELE	Longueur câbles d'alimentation		Longueur ligne de puissance/ contrôle		Fusible retardé
	(A) m	Section câbles (mm ²)	(B) m	Section câbles (mm ²)	
78-98-90-128-120	15	1,5	15	1,5	10 A
188	15 85 *	2,5	25	1,5	16 A
228	15 65 *	2,5	20	1,5	16 A

* Version triphasée

LIMITES LONGUEUR LIGNE DE RACCORDEMENT ET DENIVELLATION



MODELE	LONGUEUR MAXIMUM SANS ADDITION DE REFRIGERANT (m)	LONGUEUR MAXIMUM ADMISSIBLE (m)	DENIVELLATION MAXIMUM H (m)	QUANTITE DE REFRIGERANT ADDITIONNEL (g / m)*
78-98-90-128-120	7,5	15	7	20
188	10	20	15	20
228	12,5	30	15	25

* Pour chaque mètre de tube plus long de la longueur sans addition de réfrigérant, ajouter du réfrigérant comme indiqué dans le tableau. Il n'est pas nécessaire d'ajouter de l'huile au compresseur.

(suite page 4)

KONFORMITÄTSERKLÄRUNG

Dieses Produkt ist mit **CE**-Zeichen gekennzeichnet, weil es den folgenden Richtlinien entspricht:

– Niederspannungsrichtlinie 2006/95/CE.

– Elektromagnetische Verträglichkeit 89/336 EWG, 92/31 EWG und 93/68 EWG.

Bei falschem Einsatz des Gerätes und/oder Nichtbeachtung auch nur von Teilen der Bedienungsanleitung und der Installationsanweisungen wird diese Erklärung ungültig.

COOLING Models
BETRIEBSBEREICH
■ Maximumbedingungen

Außentemperatur : 43°C T.K.

Raumtemperatur : 32°C T.K. / 23°C F.K.

■ Minimumbedingungen

Außentemperatur : -15°C T.K.

Raumtemperatur : 19°C T.K. / 14°C F.K.

HEAT PUMP Models
BETRIEBSBEREICH
■ Kühlbetrieb bei Maximumbedingungen

Außentemperatur : 43°C T.K.

Raumtemperatur : 32°C T.K. / 23°C F.K.

■ Kühlbetrieb bei Minimumbedingungen

Außentemperatur : 19°C T.K.

Raumtemperatur : 19°C T.K. / 14°C F.K.

■ Heizbetrieb bei Maximumbedingungen

Außentemperatur : 24°C T.K. / 18°C F.K.

Raumtemperatur : 27°C T.K.

■ Heizbetrieb bei Minimumbedingungen

Außentemperatur : -8°C T.K. / -9°C F.K.

Für die Installation notwendige Erzeugnisse (nicht mitgeliefert)

- | | |
|----------------------------|--------------------------------------|
| 1. Standardschraubenzieher | 9. Hammer |
| 2. Kreuzschraubenzieher | 10. Bohrmaschine |
| 3. Abisoliermesser | 11. Rohrabschneider |
| 4. Meßband | 12. Bördelgerät |
| 5. Wasserwaage | 14. Verstellbarer Schraubenschlüssel |
| 6. Hohlfräser-Spitze | 15. Abgratzwerkzeug |
| 7. Bügelsäge | 16. Sechskanteinsteckschlüssel |
| 8. Bohrer ø 5 | |

Modellkombinationen

Innenraum- und Außengeräte sollen nur wie in der folgenden Liste miteinander verbunden werden.

COOLING Models
Innenraumgeräte
Außengeräte

MRAF98C5T--	_____	GRF98L5T--
MPAF90C5T--	_____	
MRAF128C5T--	_____	GRF128L5T--
MPAF120C5T--	_____	
KPAF128C5T--	_____	GRF128L5T--
MPAF188C5T--	_____	GRF188L5T--
		GRF188L7T--*
KPAF188C5T--	_____	GRF188L5T--
		GRF188L7T--*
MPAF228C5T--	_____	GRF228L7T--*
KPAF228C5T--	_____	GRF228L7T--*

HEAT PUMP Models
Innenraumgeräte
Außengeräte

MRAF78R5T--	_____	GRF78R5T--
MRAF98R5T--	_____	GRF98R5T--
MPAF90R5T--	_____	
MRAF128R5T--	_____	GRF128R5T--
MPAF120R5T--	_____	
MPAF188R5T--	_____	GRF188R5T--
MPAF228R5T--	_____	GRF228R5T--
		GRF228R7T--*

Stromversorgung:

230V / 1N / 50Hz

*400 V / 3N / 50 Hz

F-GAS Regulation (EC) No. 842/2006

Zerstreuen Sie R410A in Atmosphäre nicht: R410A ist ein fluoriertes Gas, abgedeckt durch Kyoto Protokoll, mit einem globalen wärmenden Potential (GWP) = 1975.

WICHTIG!

Bitte vor Arbeitsbeginn lesen

Diese Klimaanlage entspricht strengen Sicherheits- und Betriebsnormen.

Für den Installateur oder Bediener dieser Anlage ist es wichtig, sie so einzubauen oder zu warten, daß ein sicherer und effizienter Betrieb gewährleistet wird.

Für eine sichere Installation und einen sorgenfreien Betrieb müssen Sie:

- Diese Anleitungsbroschüre vor Arbeitsbeginn aufmerksam lesen.
- Jeden Installations- und Reparaturschritt entsprechend der Beschreibung ausführen.
- Alle örtlichen, regionalen und landesweiten Vorschriften zum Umgang mit Elektrizität befolgen.
- Alle Hinweise zur Warnung und Vorsicht in dieser Broschüre aufmerksam beachten.
- Eine eigene elektrische Zuleitung für die Versorgung.



WARNUNG

Dieses Symbol bezieht sich auf eine Gefahr oder eine falsche Verwendung der Anlage, die starke Körperverletzungen oder Tod verursachen können.



VORSICHT

Dieses Symbol bezieht sich auf eine Gefahr oder eine falsche Verwendung der Anlage, die starke Körperverletzungen oder Sachbeschädigungen verursachen können.

Fragen Sie um Rat, wenn das notwendig ist

Diese Anleitungen sind für die meisten Einbauten und Wartungsbedingungen ausreichend. Wenn Sie wegen eines besonderen Problems Rat benötigen, wenden Sie bitte an unser Verkaufs-/Wartungsbüro oder Ihren autorisierten Händler.

Im Falle unsachgemäßer Installation

Der Hersteller ist in keinem Fall für unsachgemäße Installation und Wartung verantwortlich, wenn den Anleitungen in dieser Broschüre nicht gefolgt werden.

BESONDERE VORSICHTSMASSNAHMEN

- Wehränd der Installation verbinden Sie erst die Kühlrohre, dann die elektrischen Kabeln.
Wenn Sie die Einheit entfernen sollen, verfahren Sie umgekehrt.

WARNUNG

Bei der Kabelverlegung



STROMSCHLÄGE KÖNNEN KÖRPERVERLETZUNGEN UND TOD ZUR FOLGE HABEN.

DIE KABELVERLEGUNG DIESES SYSTEMS SOLLTE NUR VON QUALIFIZIERTEN UND ERFAHRENEN ELEKTRIKERN AUSGEFÜHRT WERDEN.

- Stelle Sie die Stromversorgung des Gerätes erst wieder her, wenn alle Kabel und Rohre verlegt oder wiederverbunden und überprüft sind, um die Erdung zu versichern.
- Dieses System benutzt hochgefährliche Spannungen. Beachten Sie mit größter Aufmerksamkeit den Stromaufplan und diese Anleitungen, wenn Sie Leitungen verlegen. Unsachgemäße Verbindungen und unzureichende Erdung können **Unfallverletzungen oder**

Tod verursachen.

- **Erden** Sie das Gerät gemäß den örtlich zutreffenden Vorschriften.
- Das Gelbe/Grüne Kabel ist für die ausschließliche Verwendung als Erdleitung.
- Verbinden Sie Kabel fest miteinander. Lockere Verbindungen können Überhitzung an den Verbindungspunkten erzeugen und ein mögliches Feuerrisiko bedeuten.
- Stellen Sie sicher, daß die Verdrahtung nicht die Kühlmittelrohre, den Kompressor oder die beweglichen Teile des Ventilators berührt.
- Verwenden Sie keine Mehraderkabel für die Verdrahtung der Stromversorgung und Steuerleitungen. Benutzen Sie separate Kabel für jeden Leitungstyp.

Transport

Heben und bewegen Sie die Innenraum- und Außengeräte mit großer Vorsicht. Lassen Sie sich von einer dritten Person helfen und beugen Sie die Knie, um die Belastung auf den Rücken zu verringern. Scharfe Kanten oder die dünnen Aluminiumrippen des Klimatisierungsgerätes können Schnittwunden an den Fingern verursachen.

Installation...

... an einer Decke oder Wand

Versichern Sie sich, daß die Decke/Wand stark genug ist, das Gewicht des Gerätes zu tragen. Es mag notwendig sein, einen starken Holz- oder Metallrahmen zu konstruieren, um zusätzliche Unterstützung zu erhalten.

... in einem Raum

Isolieren Sie vollständig jede im Zimmer verlegte Röhre, um "Schwitzen" und Tropfen zu verhindern, was zu Wasserschäden an Wänden und Böden verursachen kann.

... an feuchten oder unebenen Stellen

Um für eine solide, ebene Unterlage für das Außengerät zu sorgen, benutzen Sie einen erhöhten Betonsockel oder Betonsteine. Dies verhindert Wasserschaden und ungewöhnliche Vibrationen.

... in Gebieten mit starkem Wind

Sichern Sie das Außengerät mit Bolzen und einem Metallrahmen. Sorgen Sie für einen ausreichenden Windschutz.

... in Bereichen mit starkem Schneefall (für Wärmepumpensysteme)

Installieren Sie das Außengerät auf einer Unterlage, die höher als mögliche Schneeverwehungen ist. Sorgen Sie für geeignete schneesichere Durchlaßöffnungen für An- oder Abluft.

Verlegung der Kühlrohre

- Halten Sie alle Rohrlänge so kurz wie möglich.
- Verbinden Sie die Rohre mit der Bördelmethode.
- Streichen Sie vor dem Zusammenfügen Kühlschmierfett auf die Rohrenden und Verbindungsrohre, ziehen Sie dann die Mutter mit einem Drehmomentenschlüssel zu, um eine dichte Verbindung zu erhalten.
- Suchen Sie nach Lecks, bevor Sie den Testdurchlauf beginnen.

BITTE BEACHTEN:

Je nach Systemtyp können Flüssigleits- und Gasleitungen eng oder weit sein. Um Verwirrung vorzubeugen, werden die Kühlrohre für ihr bestimmtes Modell deshalb als "eng" für die Flüssigkeit und als "weit" für das Gas gekennzeichnet.

Wartung

- Schalten Sie beim Hauptschalter den Strom auf OFF, bevor Sie das Gerät öffnen, um elektrische Teile oder Kabel zu überprüfen oder reparieren.
- Halten Sie Ihre Finger oder lose Kleidungen von allen sich bewegenden Teilen fern.
- Säubern Sie nach Abschluß der Arbeiten und stellen Sie sich sicher, daß keine Metallabfälle oder Kabelstücke in dem gewarteten Gerät liegen bleiben.
- Belüften Sie das Zimmer während den Installationsarbeiten und der Prüfung an dem Kühlmittelkreislauf; vergewissern Sie sich, daß keine Kühlgasverluste eintreten; der Kontakt mit Flammen oder Wärmequellen kann toxisch oder sehr gefährlich sein.

Wahl des Installationsortes - Innenraumgerät VERMEIDEN SIE

- Direkte Sonneneinstrahlung.
- Wärmequellen in der Nähe des Gerätes, die dessen Leistungsfähigkeit beeinflussen könnten.
- Bereiche, wo Leckgasen erwartet werden können.
- Die Installationen an Stellen, an denen die Geräte starkem Öldunst ausgesetzt sind (wie z.B. in Küchen oder in der Nähe von Fabrikmaschinen). Ölverschmutzung kann zu Betriebsstörungen und zur Verformung von Plastikoberflächen und -teilen des Gerätes führen.
- Stellen, wo ein unsoliden Fundament zu Vibrationen, Lärm oder möglicherweise zu Wasserlecks führen kann.
- Stellen, an denen die Fernbedienung Wasserspritzen oder Feuchtigkeit ausgesetzt ist.
- Löcher im Bereich mit elektrischen Kabeln und Rohrkabeln zu bohren.

WAS SIE TUN SOLLTEN

- Wählen Sie eine passende Stelle, von der aus jede Ecke des Zimmers gleichmäßig gekühlt werden kann.

- Wählen Sie eine Stelle, an der der Boden das Gewicht des Gerätes tragen kann.
- Wählen Sie eine Stelle, von der aus die Rohre und der Wasserablaufschlauch den kürzesten Weg nach draußen haben.
- Berücksichtigen Sie, daß genug Platz sowohl für Betrieb und Wartung als auch für ungehinderten Luftstrom vorhanden ist.

Wahl des Installationsortes - Außengerät VERMEIDEN SIE

- Wärmequellen, Sauggebläse.
- Direkte Sonneneinstrahlung.
- Feuchte, luftfeuchte oder unebene Stellen.
- Löcher im Bereich mit elektrischen Kabeln und Rohrkabeln zu bohren.

WAS SIE TUN SOLLTEN

- Wählen Sie eine Stelle, an der es so kühl wie möglich und leicht belüftet ist.
- benutzen Sie Haltebolzen oder ähnliches, um das Gerät zu befestigen und Vibrationen und Lärm zu vermeiden.

D

ZUSÄTZLICHES ZUBEHÖR FÜR DIE AUFSTELLUNG (AUF ANFRAGE)

- Deoxidierte und geglähte Kupferrohre für die Verlegung von Kühlrohren zwischen den beiden Einheiten, und mit geschäumter Polyethylenisolierung (r Isolierung min. 8mm).

MODELL	ENGES ROHR		WEITES ROHR	
	AUßENDURCHMESSER	MIN. DICKE	AUßENDURCHMESSER	MIN. DICKE
78-98-90	6,35 mm	0,8 mm	9,52 mm	0,8 mm
128-120-188	6,35 mm	0,8 mm	12,7 mm	0,8 mm
228	6,35 mm	0,8 mm	15,88 mm	1 mm

- PVC-Rohr für Kondenswasser-Auslaß (Innen \varnothing 18mm). Es soll lang genug sein, um das Kondenswasser zu einer Außendrainage zu leiten.
- Kühlschmierfett für Plattenanschlüsse (ca. 30g).
- Elektrisches Kabel: isolierten Kupferkabeln benutzen; Kabel-Typ, Querschnitt und Länge sind in der Tabelle "ELEKTRISCHE ANGABEN" und im Paragraph "ELEKTRISCHE ANSCHLÜSSE DES SYSTEMS" angezeigt.

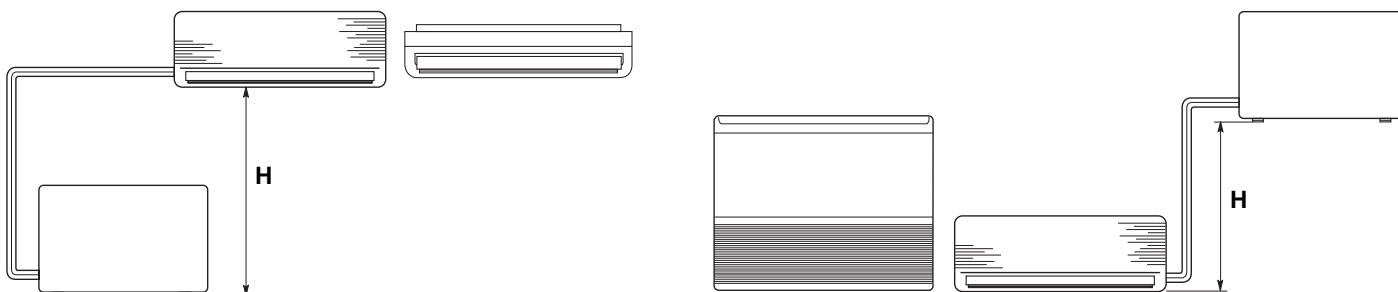
ELEKTRISCHE ANGABEN

KABEL-LÄNGE UND QUERSCHNITT UND TRÄGE SICHERUNGEN

MODELL	Stromversorgungs-kabellänge		Länge der starkstromleitung/ kontrolleleitung		Träge Sicherung
	(A) m	Querschnittfläche (mm ²)	(B) m	Querschnittfläche (mm ²)	
78-98-90-128-120	15	1,5	15	1,5	10 A
188	15 85 *	2,5	25	1,5	16 A
228	15 65 *	2,5	20	1,5	16 A

* Dreiphasen-Ausführung

BEGRENZUNG DER VERROHRUNGSLÄNGE UND DES ERHÖHUNGSUNTERSCHIEDS



MODELLE	BEGRENZUNG DER VERROHRUNGSLÄNGE BEI LIEFERUNG (m)	BEGRENZUNG DER VERROHRUNGSLÄNGE (m)	BEGRENZUNG DES ERHÖHUNGSUNTERSCHIEDS H (m)	ZUSÄTZLICHE KÜHLMITTEL- MENGE (g / m)*
78-98-90-128-120	7,5	15	7	20
188	10	20	15	20
228	12,5	30	15	25

* Für jeden Meter mehr als die Standard Länge bei Lieferung, berechnen Sie zusätzliches Kühlmittel wie in der Tafel gezeigt ist. Ölzusatz im Kompressor ist nicht notwendig. (Es folgt auf Seite 4)



DECLARACION DE CONFORMIDAD

Este Producto está marcado **CE** porque responde a las Directivas:

- Baja Tensión n° 2006/95/CE.

- Compatibilidad Electromagnetica n° 89/336 CEE, 92/31 CEE y 93/68 CEE.

Esta declaración no tendrá efecto en sólo caso de que se haga un uso diferente al declarado por el Fabricante, y/o por el no respeto, incluso parcial, de las intrucciones de instalación y/o de uso.

COOLING Models

LIMITES DE FUNCIONAMIENTO

■ Condiciones Máximas

Temperatura exterior : 43°C B.S.

Temperatura interior : 32°C B.S. / 23°C B.H.

■ Condiciones Mínimas

Temperatura exterior : -15°C B.S.

Temperatura interior : 19°C B.S. / 14°C B.H.

HEAT PUMP Models

LIMITES DE FUNCIONAMIENTO

■ Condiciones Máximas en Refrigeración

Temperatura exterior : 43°C B.S.

Temperatura interior : 32°C B.S. / 23°C B.H.

■ Condiciones Mínimas en Refrigeración

Temperatura exterior : 19°C B.S.

Temperatura interior : 19°C B.S. / 14°C B.H.

■ Condiciones Máximas en Calefacción

Temperatura exterior : 24°C B.S. / 18°C B.H.

Temperatura interior : 27°C B.S.

■ Condiciones Mínimas en Calefacción

Temperatura exterior : -8°C B.S. / -9°C B.H.

Combinación de Modelos

Combinar la unidad interior y la exterior como se indica en la siguiente lista.

COOLING Models

Unidad interior	Unidad exterior
MRAF98C5T--	GRF98L5T--
MPAF90C5T--	GRF98L5T--
MRAF128C5T--	GRF128L5T--
MPAF120C5T--	GRF128L5T--
KPAF128C5T--	GRF128L5T--
MPAF188C5T--	GRF188L5T--
	GRF188L7T--*
KPAF188C5T--	GRF188L5T--
	GRF188L7T-- *
MPAF228C5T--	GRF228L7T-- *
KPAF228C5T--	GRF228L7T-- *

HEAT PUMP Models

Unidad interior	Unidad exterior
MRAF78R5T--	GRF78R5T--
MRAF98R5T--	GRF98R5T--
MPAF90R5T--	GRF98R5T--
MRAF128R5T--	GRF128R5T--
MPAF120R5T--	GRF128R5T--
MPAF188R5T--	GRF188R5T--
MPAF228R5T--	GRF228R5T--
	GRF228R7T-- *

Material necesario para la instalación (no suministrado)

- | | |
|-------------------------------------|---|
| 1. Destornillador de cabeza plana | 9. Martillo |
| 2. Destornillador medio de estrella | 10. Taladro |
| 3. Tijeras para pelar los hilos | 11. Tronzadora de tubos de cuchilla giratoria |
| 4. Metro | 12. Rebordeadora de tubos para unión abocardada |
| 5. Nivel | 13. Llave dinamométrica |
| 6. Broca de fresa | 14. Llave fija o inglesa |
| 7. Segueta | 15. Desbarbador |
| 8. Broca de taladro ø 5 | 16. Llave hexagonal |

Alimentación eléctrica:

230V / 1N / 50Hz *400 V / 3N / 50 Hz

F-GAS Regulation (EC) No. 842/2006

No expulsar R410A a la atmósfera: el R410A es un gas fluorado de efecto invernadero, cubierto por el protocolo de Kyoto, con potencial de calentamiento global (GWP) = 1975.

¡IMPORTANTE!

Leer antes de empezar la instalación

Este sistema de acondicionamiento cumple medidas rígidas de seguridad y funcionamiento.

Tanto quien lo instala, como el personal de asistencia que lo arregla, debe hacerlo en vistas a que funcione con la mayor seguridad y eficiencia posibles.

Para obtener una instalación segura y un buen funcionamiento hay que:

- Leer atentamente este manual de instrucciones antes de empezar.
- Seguir las instrucciones de instalación o reparación al pie de la letra.
- Cumplir todas las normas eléctricas locales, estatales y nacionales.
- Tener muy en cuenta todas las notas de atención y de precaución que aparecen en este manual.
- Utilizar una línea eléctrica específica para alimentar la unidad.



ADVERTENCIA

Con este símbolo se indica un peligro o un uso indebido que podría provocar lesiones o muerte.



PRECAUCION

Con este símbolo se indica un peligro o un uso indebido que podría provocar lesiones, danos al aparato o a la vivienda.

Pedir ayuda si es necesario

Con estas instrucciones usted tiene prácticamente todo lo que necesita para llevar a cabo la instalación y la manutención.

En caso de que le sirviera ayuda para algún problema, no dude en contactar nuestros puntos de venta/asistencia o a su proveedor.

En caso de instalación incorrecta

La empresa no se hace responsable de una instalación o de una manutención incorrecta, si no han sido respetadas las instrucciones de este manual.

PRECAUCIONES ESPECIALES

- Durante la instalación hacer antes la conexión del circuito frigorífico y después la del circuito eléctrico; proceder en modo inverso en caso de remoción de las unidades.

ADVERTENCIA

Cuando es eléctrico



LA DESCARGA ELECTRICA PUEDE CAUSAR LESIONES MUY GRAVES O INCLUSO MUERTE. SOLO ELECTRICISTAS ESPECIALIZADOS PUEDEN MANEJAR EL SISTEMA ELECTRICO.

- No dar corriente a la unidad hasta que no se hayan terminado y controlado todas las conexiones, para asegurar la puesta a tierra.
- En este circuito eléctrico se utilizan voltajes eléctricos altamente peligrosos. Utilizar el esquema eléctrico y estas instrucciones durante la conexión.
Un error en las conexiones o en la puesta a tierra puede provocar lesiones **accidentales o incluso muerte.**

- **Realizar la puesta a tierra de la unidad** siguiendo las normas eléctricas locales.
- El conductor amarillo/verde no se puede utilizar para conexiones que no sean la de tierra.
- Fijar bien los cables. Un error en las uniones puede provocar recalentamiento o un posible incendio.
- No deje que ninguna conexión contacte con el tubo de refrigerante, compresor o parte móviles del ventilador.
- No use cable coaxial para cablear las líneas de potencia y las de control. Use cables separados para cada una de las líneas.

Durante el transporte

Tener cuidado al levantar y al mover las unidades. Es aconsejable pedir ayuda a alguien y doblar las rodillas al levantarlas para evitar problemas de espalda. Los bordes afilados y las hojas de aluminio del acondicionador podrían causar cortes en los dedos.

Durante la instalación...

... En el techo, pared o suelo

Asegurarse de que sean suficientemente resistentes como para soportar el peso de la unidad. Podría hacer falta construir un bastidor de madera o metal para proporcionar un mayor soporte.

... En una habitación

Aislar bien todos los tubos para prevenir la formación de líquido de condensación. Este, al gotear, podría dañar las paredes y los suelos.

... En lugares húmedos o desnivelados

Utilizar una base sólida y elevada para colocar la unidad exterior. Esto evitará danos y vibraciones anormales.

... En lugares muy ventilados

Sujetar muy bien la unidad exterior con pernos y un bastidor de metal. Utilizar un deflector para el aire.

... En lugares con riesgo de nevadas (para acondicionadores con bomba de calor)

Instalar la unidad exterior en una plataforma más alta que el nivel normal de acumulación de la nieve. Dejar una abertura para "desahogo" de la nieve.

Al conectar el circuito de refrigeración

- Dejar los tubos todo lo cortos que sea posible..
- Usar el abocardado para unir los tubos..
- Engrasar con aceite anticongelante las superficies de contacto del abocardado y atornillar con las manos. Apretar las conexiones con una llave dinamométrica para obtener una conexión resistente.
- Controlar que no haya pérdidas antes de realizar la prueba de funcionamiento (test run).

NOTA:

Según sea el sistema los tubos para líquido o gas pueden ser pequeños o grandes. Especificamos para evitar confusiones que, cuando se habla de tubos de refrigeración, el pequeño es para líquidos y el grande para gases.

Durante las reparaciones

- Quitar la corriente (con el interruptor general) antes de abrir la unidad para controlar o reparar las partes eléctricas.
- Alejar las manos y la ropa de las partes móviles.
- Limpiar después de haber terminado el trabajo y comprobar que no se hayan quedado trozos de metal o de cable dentro de la unidad.
- Airear la habitación durante la instalación y la prueba del circuito de refrigeración. Asegurarse de que una vez terminada la instalación, no haya pérdidas de gas refrigerante ya que si entra en contacto con una llama o una fuente de calor, puede ser tóxico y muy peligroso.

Dónde instalar la unidad interior

EVITAR

- La exposición directa al sol.
- Zonas expuestas a fuentes de calor que puedan dañar la estructura de la unidad.
- Pérdidas de gas.
- Vapores de aceite (como en una cocina o cerca de máquinas industriales), ya que el contacto con el aceite puede provocar mal funcionamiento y puede deformar las superficies de plástico de la unidad.
- Lugares donde el punto de apoyo no sea completamente estable, ya que pueden provocar vibraciones, ruidos y posibles pérdidas de agua.
- Lugares donde pueda salpicar agua al mando a distancia o excesivamente húmedos..
- Hacer orificios en las zonas donde hay partes eléctricas o instalaciones.

ES PREFERIBLE

- Elegir una posición adecuada desde la que se llegue a

todos los rincones.

- Controlar que el lugar de apoyo es lo suficientemente resistente como para soportar el peso de la unidad.
- Elegir una posición de modo que la distancia entre las dos unidades sea la menor posible.
- Elegir una posición de modo que se garanticen una buena ventilación a la unidad, y los espacios mínimos necesarios para la manutención.

Dónde instalar la unidad exterior

EVITAR

- Zonas expuestas a fuentes de calor y corrientes de aire caliente.
- Exposición directa al sol.
- Zonas húmedas o con riesgo de inundaciones, lugares de apoyo no nivelados.
- Hacer orificios en las zonas donde hay partes eléctricas o instalaciones.

ES PREFERIBLE

- Elegir zonas a la sombra ligeramente aireadas.
- Fijar la unidad a la base de apoyo para evitar vibraciones.

MATERIAL ADICIONAL PARA LA INSTALACION (NO SUMINISTRADO)

- Tubo para refrigeración de cobre recocido y desoxidado, aislado con espuma de polietileno de 8 mm de espesor, para la conexión entre las unidades.

MODELO	TUBO PEQUEÑO		TUBO GRANDE	
	DIAMETRO EXTERIOR	ESPESOR MINIMO	DIAMETRO EXTERIOR	ESPESOR MINIMO
78-98-90	6,35 mm	0,8 mm	9,52 mm	0,8 mm
128-120-188	6,35 mm	0,8 mm	12,7 mm	0,8 mm
228	6,35 mm	0,8 mm	15,88 mm	1 mm

- Tubo de PVC para descarga de condensación (∅ int. 18mm) de longitud suficiente como para transportar el líquido de condensación hasta una descarga exterior.
- Aceite refrigerante para uniones abocardadas (unos 30g).
- Cable eléctrico: utilizar cables de cobre aislado cuyo tipo, sección y longitud están indicados en la tabla "DATOS ELECTRICOS" y en el parrafo "CONEXIONES ELECTRICAS DEL SISTEMA"..

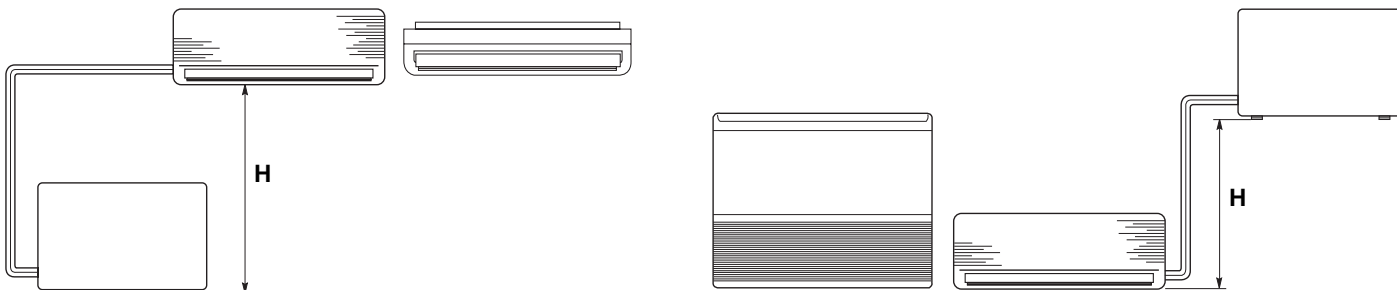
DATOS ELECTRICOS

LONGITUD, SECCION DE CABLES Y FUSIBLES DE ACCION RETARDADA

MODELO	Longitud cables de alimentación		Longitud de conexión unidad-línea de potencia/control		Fusible de acción retardada
	(A) m	Sección cables (mm ²)	(B) m	Sección cables (mm ²)	
78-98-90-128-120	15	1,5	15	1,5	10 A
188	15 85 *	2,5	25	1,5	16 A
228	15 65 *	2,5	20	1,5	16 A

* Modelo trifásico

LIMITES LONGITUD DE LOS TUBOS DE CONEXION Y DESNIVEL

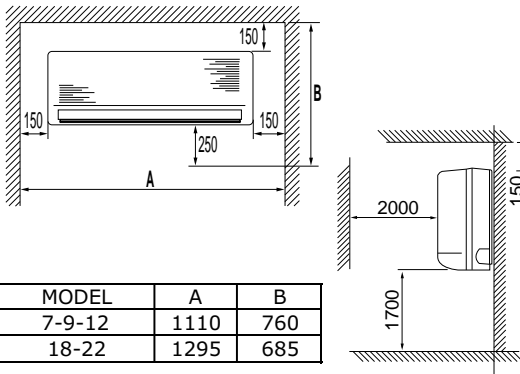


MODELO	LONGITUD MAXIMA TUBERIAS SIN ADICION REFRIGERANTE (m)	LONGITUD MAXIMA TUBERIAS ADMITIDA (m)	DESNIVEL MAXIMO ADMITIDO H (m)	CANTIDAD ADICIONAL DE REFRIGERANTE (g / m)*
78-98-90-128-120	7,5	15	7	20
188	10	20	15	20
228	12,5	30	15	25

* Cada metro de tubo más con respecto a la longitud standard sin adición de refrigerante , añadir la cantidad de refrigerante como indicado en la tabla. No es necesario añadir aceite al compresor. (sigue en la página 4)

MRAF-MPAF MODELS

A



EG Minimum operation and maintenance area.

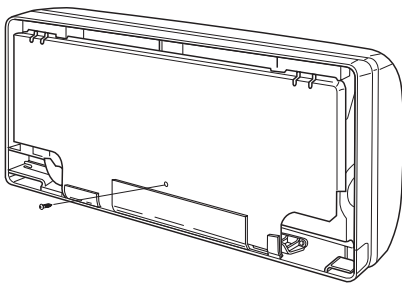
I Area minima di esercizio e manutenzione.

F Surface minimum de fonctionnement et d'entretien.

D Raumbedarf des Gerätes.

E Area mínima de funcionamiento y manutención.

B



EG Remove and discard the set screw on the rear panel.

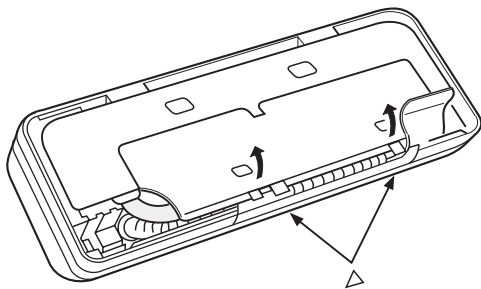
I Rimuovere la vite di fissaggio del pannello posteriore dall'unità.

F Enlever la vis de fixation du panneau arrière.

D Die Befestigungsschraube auf der Rückwand der Einheit entfernen.

E Quitar los tornillos de sujeción del panel posterior de la unidad.

C



EG Press the 2 Δ marks on the frame cover and disengage the stationary tabs from the frame.

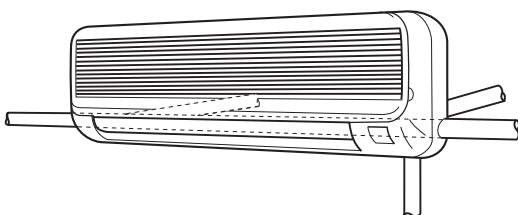
I Premere nei due punti della struttura evidenziati con un triangolo per sganciare i due fissaggi in plastica del pannello.

F Appuyer aux endroits marqués par un triangle pour décrocher les deux fixations en plastique du panneau.

D Auf den zwei durch ein Dreieck gezeigten Stellen drücken, um die beiden Befestigungen aus Plastik abzuhaken.

E Apretar en los dos puntos marcados con un triángulo para desenganchar las dos sujeciones de plástico del panel.

D



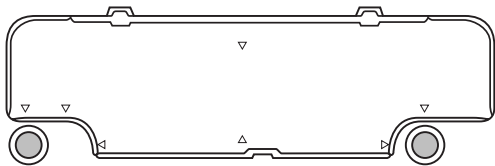
EG The unit can be connected to five directions: right rear - left rear - right side - left side and right downward.

I L'unità può essere collegata in cinque direzioni: laterale posteriore (destra e sinistra) - lato destro - lato sinistro - verso il basso lato destro.

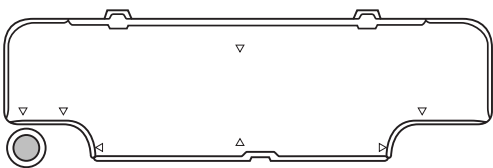
F L'unité peut être connectée vers cinq directions: latérale arrière (gauche et droite) - côté droit-côté gauche - en bas côté droit.

D Die Röhre können in fünf Richtungen verlaufen: seitlich hinten (recht und links), rechtsseitlich, linksseitlich, rechtsseitlich unten.

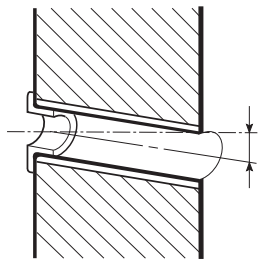
E Esta unidad se puede conectar por cinco partes: posterior derecha e izquierda - lado derecho - lado izquierdo - inferior derecho.

E

- EG** Tubing connections from the rear. Use the rear panel as a template. Check the horizontal position with the level. Mark the holes to be made.
- I** *Collegamento tubi posteriore. Utilizzare il pannello posteriore come dima, mettere a livello, evidenziare i fori da eseguire.*
- F** Sortie arrière des tubes. Utiliser le panneau arrière comme gabarit, mettre à niveau, mettre en évidence les trous à effectuer.
- D** *Hintere Verrohrung. Die Rückwand als Schablone verwenden, nivellieren und die zu schneidenden Löcher zeichnen.*
- E** Conexión de tubos en la parte trasera. Utilizar el panel trasero como plantilla, nivelar, marcar los agujeros a realizar.

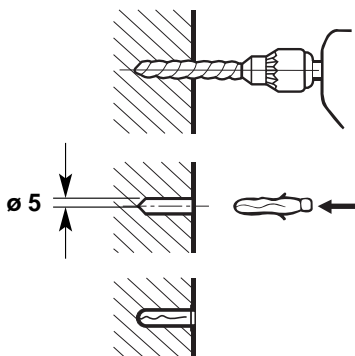
F

- EG** For left rear tubing, use the outside mark on the panel.
- I** *Per l'uscita tubi posteriore sul lato sinistro, utilizzare la marcatura più esterna del pannello.*
- F** Pour la sortie arrière gauche des tuyaux, utiliser le marquage le plus extérieur du panneau.
- D** *Hintere linksseitlich Verrohrung: die äußere Markierung der Rückwand verwenden.*
- E** Para la salida de los tubos del lado izquierdo de la parte posterior, utilizar las marcas exteriores del panel.

G

- EG** Drill a hole (see table), insert a PVC pipe.
- I** *Eseguire (vedi tabella). Inserire e adattare un tubo in plastica.*
- F** Faire un trou (voir table). Introduire et adapter un tube en plastique.
- D** *Ein Loch in die Wand schneiden (siehe Tabelle). Ein PVC-Rohr einfügen.*
- E** Hacer un agujero (véase tabla). Introducir y adaptar un tubo de plástico.

Model	Ø Hole (mm)
7-9-12	65
18-22	80

H

- EG** Predispose the fixing of rear panel.
- I** *Predisporre il fissaggio del pannello posteriore.*
- F** Préparer la fixation du panneau arrière.
- D** *Die Befestigung der Rückwand vorbereiten.*
- E** Preparar la fijación del panel trasero.

I**EG** Use the screws to fix the rear panel to the wall.

Make sure the panel is flush against the wall. Any space between the wall and unit will cause noise and vibration.

I Usando le viti, fissare il pannello posteriore al muro.

Assicurarsi che l'unità aderisca bene al muro per evitare rumori o vibrazioni.

F Utiliser les vis et fixer le panneau arrière sur le mur.

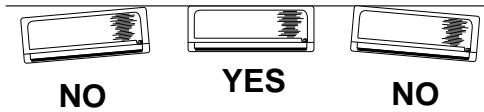
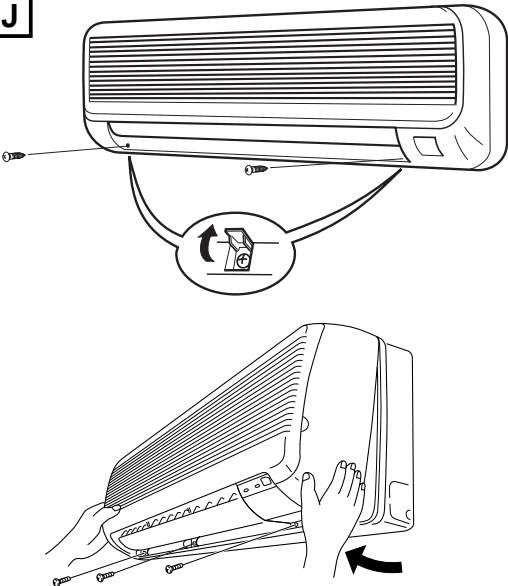
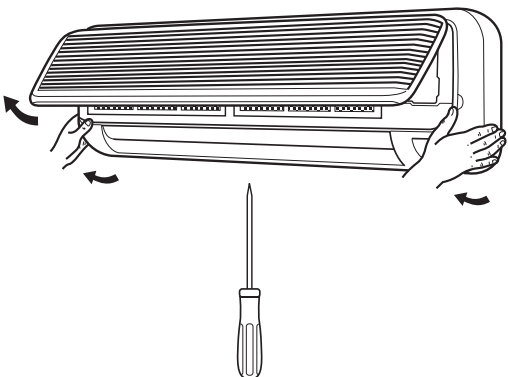
Assurez-vous que le panneau est bien appliqué contre le mur. Tout espace entre le mur et l'appareil sera la cause de bruit et de vibration.

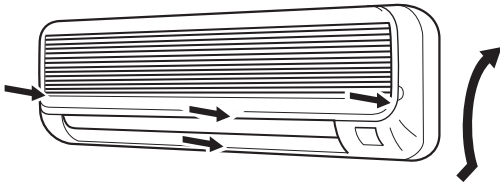
D Befestigen Sie die Rückwand an die Wand durch die Schrauben.

Stellen Sie sich sicher, daß die Geräterückwand gleichmäßig an der Wand anliegt. Jeder Zwischenraum zwischen Wand und Gerät wird Lärm und Vibrationen verursachen.

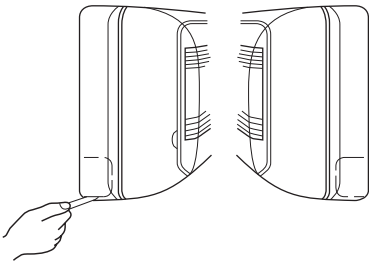
E Fijar el panel posterior a la pared con los tornillos.

Controlar que la unidad esté bien apoyada por todas partes a la pared, para evitar ruidos o vibraciones.

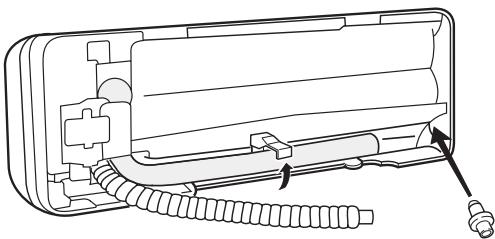
**J****EG** The indoor unit can be installed without removing the front panel. If necessary, remove the set screws placed under the two little covers.**I** L'unità interna può essere installata senza rimuovere il pannello frontale. Se necessario, alzare i coperchietti viti di fissaggio e rimuoverle.**F** L'unité intérieure peut être installée sans enlever le panneau frontal. Si nécessaire, lever les petits couvercles des vis de fixation et dévisser les vis.**D** Die Inneneinheit kann installiert werden, ohne das Gitter zu entfernen. Wenn nötig, die Kleindeckel der Befestigungsschrauben heben und die Schraube entfernen.**E** La unidad interior se puede instalar sin quitar el panel frontal. Si es necesario, quitar las tapas de los tornillos de fijación y desenroscarlos.**K****EG** Disengage the front panel through a screwdriver pressing the three shown marks. Remove the front panel by sliding it up.**I** Sganciare il pannello frontale con un cacciavite nei tre punti evidenziati. Afferrare il pannello e sfilarlo dal basso verso l'alto.**F** Décrocher le panneau frontal aux trois endroits marqués au moyen d'un tournevis. Faire glisser le panneau de bas en haut.**D** Das Gitter durch einen Schraubenzieher auf der drei gezeigten Stellen wirkend entfernen. Das Gitter von unten nach oben herausnehmen.**E** Desenganchar el panel frontal con un destornillador por los tres puntos marcados. Coger el panel con las manos y sacarlo deslizándolo hacia arriba.

L

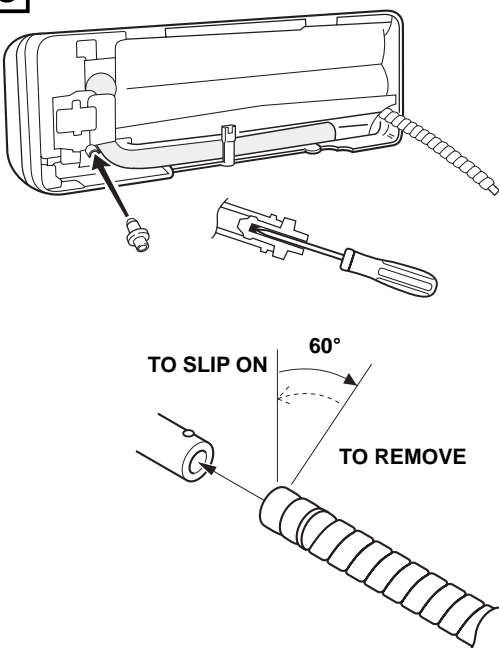
- EG** To fix the front panel again, insert it in the lower side of the unit and align it with the blocking points. Then push lightly on the shown marks.
- I** *Per rimontare il pannello frontale inserirlo nella parte bassa dell'unità, allinearlo sui punti di bloccaggio, applicare una leggera pressione sui punti indicati.*
- F** Pour remonter le panneau frontal, l'introduire dans la partie du dessous de l'unité et l'aligner aux fixations. Appuyer doucement aux endroits indiqués.
- D** *Für die Remontage des Gitters: es in die Unterseite der Einheit einsetzen, es mit den Klemmstellen einreihen und auf die gezeigten Stellen leicht drücken.*
- E** Para montar el panel, introducirlo por abajo, alinearlo y presionar ligeramente en los puntos indicados.

M

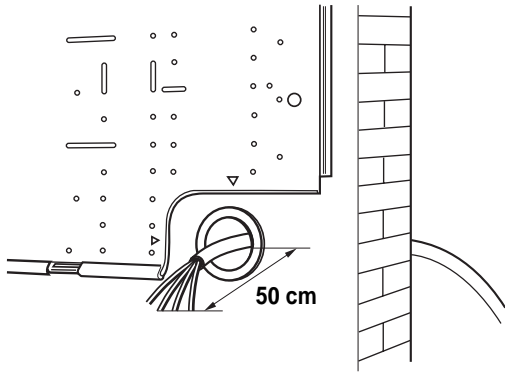
- EG** Tubing connections on right or left side. Cut a corner of the frame.
- I** *Collegamento tubi laterali. Tagliare l'angolo della copertura.*
- F** Sortie latérale des tubes. Couper l'opercule correspondant.
- D** *Seitliche Verrohrung. Eine Ecke (rechts oder links) schneiden.*
- E** Conexión lateral de tubos. Cortar el ángulo de la tapa.

N

- EG** The refrigerant tubes and drain hose are on the right side of the unit. The drain tray is supplied with two outlets with tube on the right side and rubber plug on the left side.
- I** *I tubi del refrigerante e dello scarico condensa escono dall'unità sul lato destro. La bacinella raccogli condensa è provvista di due scarichi con tubo lato destro e tappo in gomma sul lato sinistro.*
- F** Les tubes et le tuyau de sortie des condensats sont placés sur le côté droit de l'unité. Le bac des condensats est pourvue de deux sorties avec le tube sur le côté droit et le bouchon en gomme sur le côté gauche.
- D** *Die Kühlmittel- und Kondenswasser-Auslaufrohre gehen aus der Einheit auf der Rechtsseite aus. Die Kondenswasser-Fangschale ist mit zwei Ausläufen mit Rohr auf der Rechtsseite und Gummi-Stöpsel auf der Linksseite versehen.*
- E** Los tubos para el refrigerante y el desagüe del líquido de condensación salen por el lado derecho de la parte posterior. El recipiente de recogida tiene dos desagües, el derecho con un tubo y el izquierdo con un tapón de goma.

O

- EG** How to reverse the drain hose position. Remove the drain hose by turning it counterclockwise, then remove the rubber plug on the other side of the unit. Replace them inverting their position, use a screwdriver to place the plug correctly.
- I** *Per invertire lo scarico condensa. Rimuovere il tubo scarico condensa facendo girare in senso antiorario, quindi togliere il tappo in gomma sull'altro lato. Rimontare invertendo le posizioni, usare un cacciavite per riposizionare correttamente il tappo.*
- F** Pour inverser l'évacuation des condensats. Enlever le tube de sortie des condensats en le tournant en sens inverse, ensuite enlever le bouchon en gomme placé sur l'autre côté de l'unité. Inverser les positions et remonter, utiliser un tournevis pour placer correctement le bouchon.
- D** *Umstellung der Kondenswasser-Auslauf. Das Kondenswasser-Auslaufrohr durch Linksdrehung entfernen, den Gummi-Stöpsel auf der anderen Seite entfernen. Mit Umstellung wiedermontieren. Einen Schraubenzieher benutzen, um den Stöpsel korrekt einzusetzen.*
- E** Para invertir el desagüe del líquido de condensación quitar el tubo girándolo en el sentido contrario a las agujas del reloj. Quitar el tapón de goma del otro lado. Volver a montar ambos, invirtiendo las posiciones, y colocar bien el tapón con un destornillador.

P

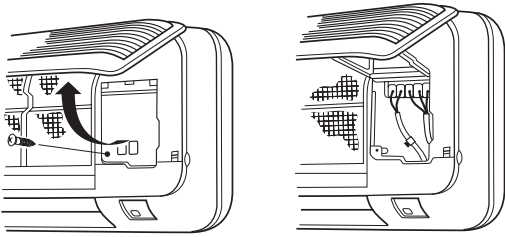
EG Running power wires plus ground wire from indoor to outdoor unit (see tab. for size of wires).

I *Stendere un cavo multipolare con filo di terra tra le due unità (vedere tabella per la sezione dei fili).*

F Passer les fils électriques et un fil de terre, entre les deux unités (voir tableau pour la section des fils).

D *Ein Mehrleiterkabel und einen Erddraht zwischen den beiden Einheiten strecken (siehe die Tafel für den Rohrquerschnitt).*

E Extender un cable multipolar con un conductor de tierra entre las dos unidades (véase la table para la sección de los cables).

Q

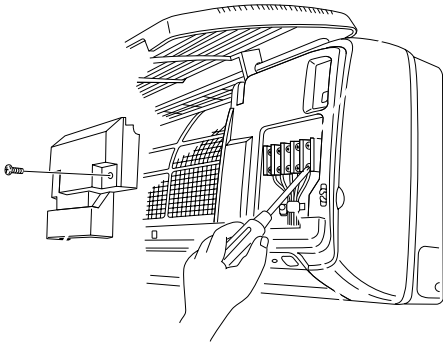
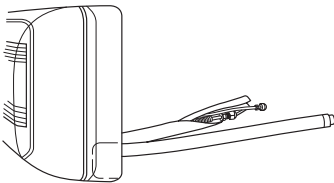
EG Open the front panel of the unit. Remove the cover plate screw to reach the terminal strip. Insert the terminals of the wire on the rear and connect them.

I *Aprire il pannello frontale dell'unità. Rimuovere la vite dello sportellino per accedere alla morsettiera. Inserire i cavi elettrici nell'apposito passaggio posteriore ed eseguire il collegamento elettrico.*

F Ouvrir le panneau frontal de l'unité. Dévisser la vis de la petite porte pour atteindre la boîte à bornes. Introduire les câbles électriques dans le passage arrière et exécuter le branchement.

D *Das Gitter öffnen. Die Abdeckplattenschraube des Klemmbrettes entfernen. Die Kabel in den dazu bestimmten hinteren Durchgang einsetzen und sie verbinden.*

E Abrir el panel frontal. Quitar los tornillos de la tapita para poder tener acceso al tablero de bornes. Introducir los cables eléctricos en la parte posterior y conectarlos.

**R**

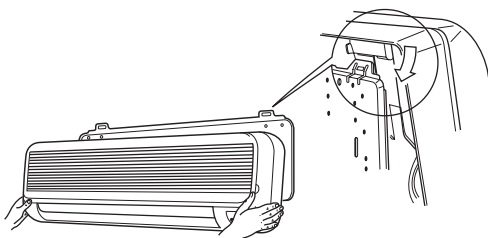
EG **RIGHT REAR TUBING**
Insert refrigerant tubes and drain hose of the unit into the hole in the wall then hang up the unit on the rear panel previously fixed on the wall.

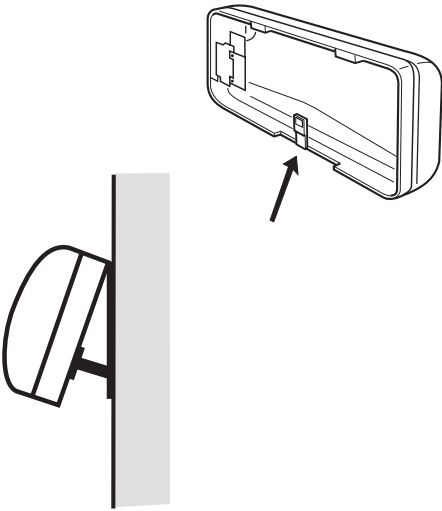
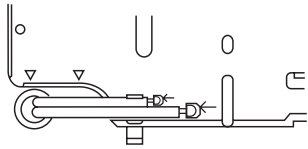
I **USCITA TUBAZIONI LATO DESTRO POSTERIORE**
Inserire le tubazioni e il tubo di scarico condensa nel foro praticato nel muro. Appendere l'unità sul pannello posteriore precedentemente installato.

F **SORTIE TUYAUX ARRIERE DROIT**
Introduire les tuyaux et le tube de sortie des condensats, dans le trou fait dans le mur. Pendre l'unité sur le panneau arrière déjà installé.

D **RECHTS VERROHRUNG HINTEN**
Die Leitungen und das Kondenswasser-Auslaufrohr in das Wandloch hineinstecken. Die Einheit an die vorher angebaute Rückwand hängen.

E **SALIDA POSTERIOR DERECHA DE LOS TUBOS**
Introducir las tuberías y el tubo de descarga de la condensación en el orificio hecho en la pared. Colgar la unidad en el panel trasero ya fijado a la pared.



S**EG LEFT REAR TUBING**

Insert the tubes connecting the units from the outside, then bend them right and remove the inferior removable part of the frame. Hang up the unit and extend the support on the back of indoor unit to make the connection easier.

I USCITA TUBAZIONI LATO SINISTRO POSTERIORE

Inserire le tubazioni di collegamento dall'esterno, quindi piegarle verso destra, rimuovere la parte inferiore amovibile della struttura. Appendere l'unità ed estendere il supporto posteriore per facilitare il lavoro di collegamento.

F SORTIE TUYAUX ARRIERE GAUCHE

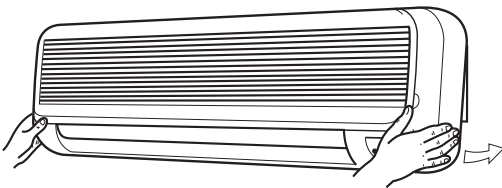
Introduire les tuyaux de connexion de l'extérieur, les plier à droite, enlever la partie inférieure amovible de la structure. Accrocher l'unité et étendre le support arrière pour faciliter les opérations de branchement.

D LINKS VERROHRUNG HINTEN

Die Verbindungskabel zwischen der Einheiten von außen strecken, sie nach rechts biegen, den unteren abnehmbaren Teil der Struktur entfernen. Die Einheit hängen und den unteren Halter erstrecken, um die Verbindungsarbeiten zu erleichtern.

E SALIDA TUBOS LATO POSTERIOR IZQUIERDO

Introducir los tubos de conexión desde fuera y doblarlos hacia la derecha. Quitar la parte amovible inferior de la estructura. Colgar la unidad y colocar un soporte para facilitar las operaciones de conexión.

T

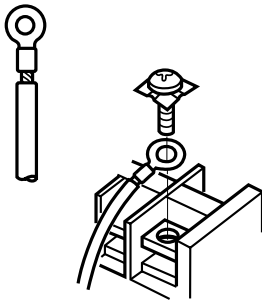
EG Push lightly to fix the unit to the rear panel.

I Applicare una leggera pressione per agganciare la struttura al pannello posteriore.

F Pousser légèrement pour accrocher la structure au panneau arrière.

D Das Gitter leicht drücken, um es an die Rückwand zu hängen.

E Presionar ligeramente para enganchar la estructura en el panel trasero.

U

EG Predispose the terminals of the wire to connect to the terminal strip, connect them and secure the wiring with clamp provided. (See wiring diagrams).

**WARNING**

Loose wiring may cause the terminal to overheat or result in unit malfunction. A fire hazard may also exist. Therefore, be sure all wiring is tightly connected.

I Predisporre i fili elettrici per il collegamento alla morsettiera, collegarli e bloccare il cavo con il parastrappo. (V. schemi elettrici).

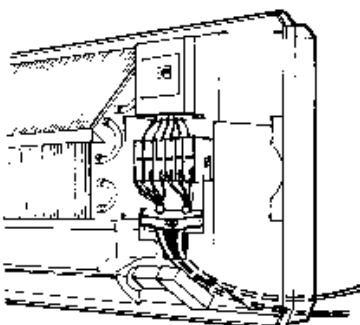
**AVVERTIMENTO**

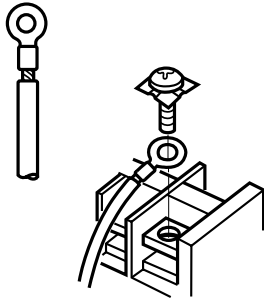
Accertarsi che i terminali dei cavi elettrici siano ben stretti sulla morsettiera. Terminali non stretti causano surriscaldamento alla morsettiera, problemi al funzionamento del condizionatore d'aria con pericolo di inizio d'incendio.

F Préparer les fils électriques pour le branchement dans la boîte à bornes et les connecter. (Voir schéma pour le branchement).

**DANGER**

S'assurer que les bornes des câbles électriques soient bien serrées sur la boîte à bornes. Des bornes mal serrées provoquent la surchauffe de la boîte à bornes, des problèmes de fonctionnement du climatiseur, avec des danger d'incendies.





- D** Die Leitungen für die Klemmbrett-Verbindung vorbereiten und sie verbinden. (Sieh elektrische Angaben).



WARNUNG

Stellen Sie sich sicher, daß alle Kabelverbindungen fest sind. Lose Kabel können zur Überhitzung des Anschlusses oder Fehlfunktion des Gerätes führen. Feuergefahr mag ebenfalls bestehen.

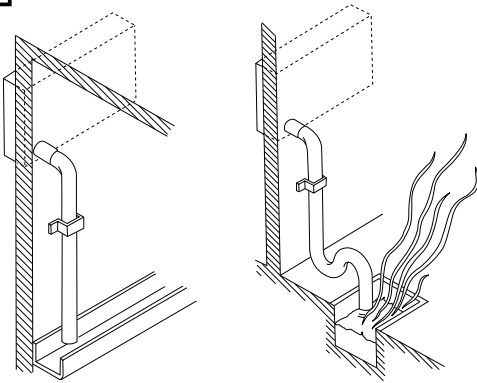
- E** Preparar los hilos eléctricos para la conexión con la regleta de bornes y conectarlos (Véase el esquema para la conexión).



ADVERTENCIA

Asegurarse de que los terminales de los cables eléctricos estén bien apretados en la regleta de bornes. Terminales flojos causan sobrecalentamiento de la regleta de bornes, problemas de funcionamiento del acondicionador de aire con peligro de incendio.

V



- EG** Install the condensate drain to the outside with a positive slope, form a trap at the end if necessary.

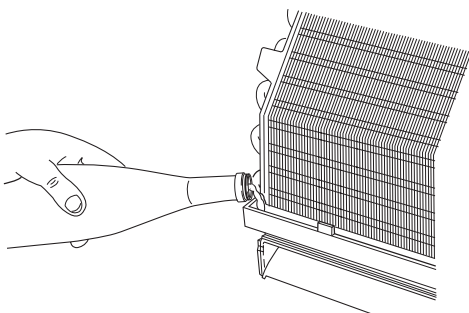
- I** Convogliare la condensa verso l'esterno assicurando una buona pendenza. Sifonare se necessario.

- F** Diriger les condensats vers l'extérieur, en assurant une bonne pente. Faire un siphon, si nécessaire.

- D** Das Kondenswasser nach außen mit einer guten Neigung nach unten richten. Wenn nötig, Ducker verwenden.

- E** Dirigir la condensación hacia fuera asegurando una buena inclinación. Hacer un sifón, en caso de que sea necesario.

W



- EG** Remove the front panel according to "J-K". Fill the tube and verify that the condensate can flow correctly. Reassemble the grille according to "L".

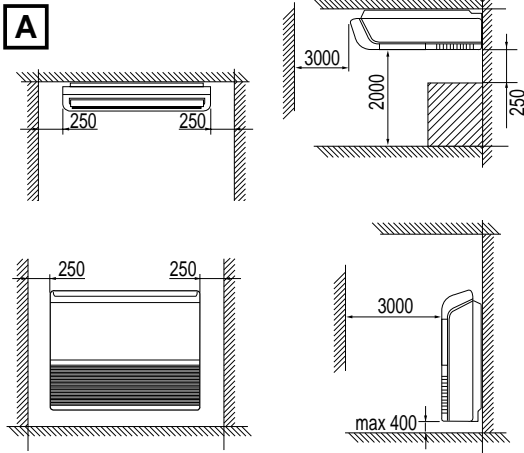
- I** Rimuovere il pannello frontale come al punto J-K. Riempire la tubazione quindi verificare il corretto scarico della condensa e rimontare la griglia come al punto L.

- F** Enlever le panneau frontal selon "J-K". Remplir le bac et vérifier que la sortie des condensat soit correcte. Remonter la grille selon "L".

- D** Das Gitter entfernen nach "J-K". Die Leitung füllen und den korrekten Kondenswasser-Auslaß überprüfen. Das Gitter nach "L" wiederzusammensetzen.

- E** Sacar el panel frontal como en el punto "J-K". Llenar el tubo y controlar que el líquido de condensación se desagüe correctamente. Colocar de nuevo la rejilla como en el punto "L".

KPAF MODELS



EG Minimum operation and maintenance area.

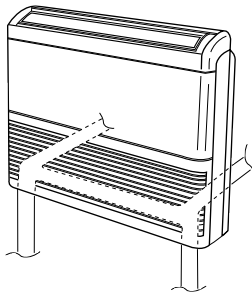
I Area minima di esercizio e manutenzione.

F Surface minimum de fonctionnement et d'entretien.

D Raumbedarf des Gerätes.

E Area mínima de funcionamiento y manutención.

B



EG Find the place for the installation. The unit can be connected in four different positions: at the right-back side, at the left-back side, at the bottom on the right or on the left.

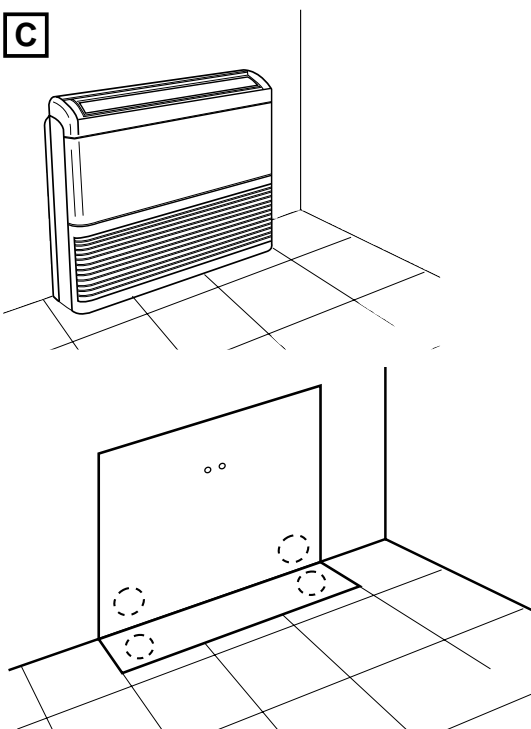
I Individuare la posizione di installazione. L'unità può essere collegata in quattro direzioni: Posteriore destro o sinistro, dal basso destro o sinistro.

F Chercher la position pour l'installation. L'unité peut être connectée vers 4 directions: derrière côté droit, derrière côté gauche, en bas côté droit, en bas côté gauche.

D Die Rohre können in vier Richtungen verlaufen: rechts hinten, links hinten, rechts unten, links unten. Die Seite des Gerätes wählen, an der Sie eine Öffnung machen.

E Localizar la posición para la instalación. La unidad se puede conectar en cuatro direcciones: lado posterior derecho o izquierdo, lado inferior derecho o izquierdo.

C



EG **Floor installation.**

Bend the fullscale diagram, level it and mark the holes to drill (pipes, condensate drain pipe, cradle).

I **Installazione a pavimento.**

Piegare la dima, metterla a livello ed evidenziare i fori da eseguire (tubazioni - scarico condensa - squadretta supporto).

F **Installation au sol.**

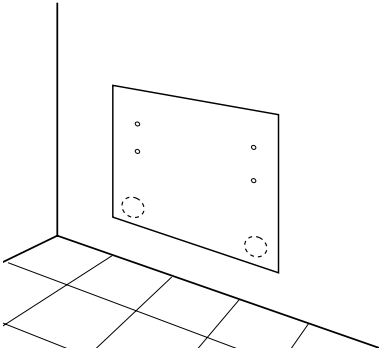
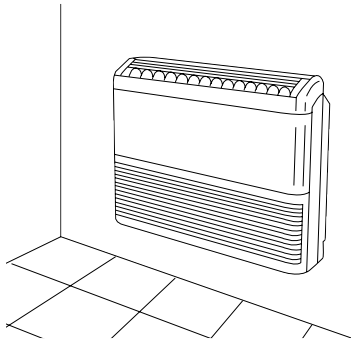
Placer le gabarit de perçage, le mettre de niveau et marquer les trous à faire (tuyaux et cheville).

D **Installation auf dem Boden.**

Die Schablone biegen, sie nivellieren und die zu schneidenden Löcher zeichnen (Rohre, Kondenswasser-Auslaß-Rohr, Tragwinkel).

E **Instalación en el suelo.**

Doblar la plantilla, nivelar, marcar los taladros que hay que realizar (tuberías-descarga condensación-angular de apoyo).

D**EG Wall installation.**

Place the fullscall diagram, level it and mark the holes to drill (pipes and rawl plugs).

I Installazione a parete.

Posizionare la dima, metterla a livello ed evidenziare i fori da eseguire (Tubazioni e tasselli di sospensione).

F Installation murale.

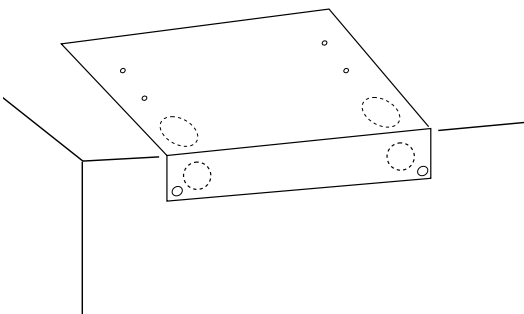
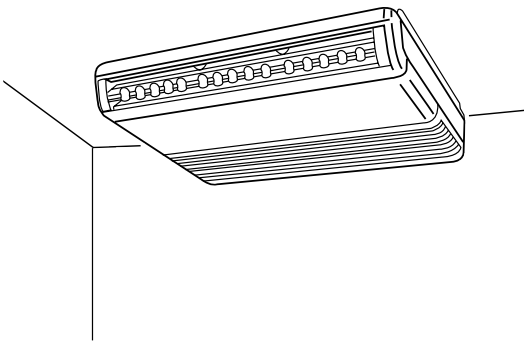
Placer le support de perçage, le mettre a niveau et marquer les trous à faire (tuyaux et chevilles).

D Installation an einer Wand.

Die Schablone an die Wand anlehen, sie nivellieren und die zu schneidenden Löcher zeichnen (Rohre und Tragdübel).

E Instalación en la pared.

Colocar la plantilla, nivelar y marcar los taladros que hay que realizar (tuberías y tacos suspensión).

E**EG Under ceiling installation.**

Place the fullscall diagram and mark the holes to drill (pipes on vertical wall or under-ceiling, condensate drain pipe, rawl plugs). In this case the drainage-tube connection cannot be executed on the back.

I Installazione a soffitto.

Posizionare la dima, metterla a livello ed evidenziare i fori da eseguire (Tubazioni su parete verticale o soffitto, scarico condensa e tasselli di sospensione).

In questo caso il collegamento del tubo drenaggio non può essere eseguito posteriormente.

F Installation au plafond.

Placer le gabarit de perçage et marquer les trous à faire (tuyaux dans la paroi verticale ou le plafond, sortie des condensats et chevilles).

En ce cas l'assemblage du tuyau de drainage ne peut pas être exécuté arrière.

D Installation an der Decke.

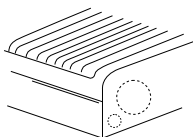
Die Schablone an die Decke anlehen, sie nivellieren und die zu schneidenden Löcher zeichnen (Rohre an der senkrechten Wand oder Decke, Kondenswasser-Auslaß-Rohr und Tragdübel).

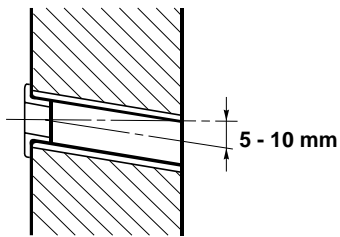
Auf diesem fall darf die Dränrohrverbindung nicht hinten durchgeführt werden.

E Instalación en el techo.

Colocar la plantilla y marcar los taladros que hay que realizar (tuberías en la pared vertical o techo, descarga condensación y tacos de suspensión).

En este caso, no se puede no se puede colocar el tubo de drenaje posteriormente.



F

Model	Ø Hole (mm)
KPAF128	65
KPAF188-228	80

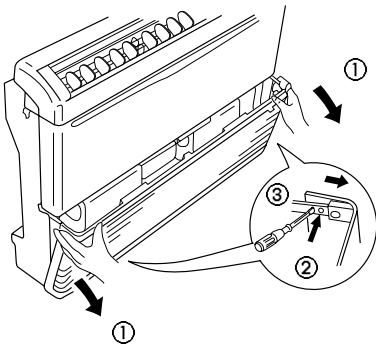
EG Drill a hole (see table), insert a PVC pipe, fit the plastic cover supplied with the unit.

I *Eseguire un foro (vedi tabella). Inserire ed adattare un tubo in plastica. Fissare il tappo in dotazione.*

F Faire un trou (voir table). Introduire et adapter un tube PVC. Fixer l'enjoliveur fourni.

D *Ein Loch in die Wand schneiden (siehe Tabelle). Ein PVC-Rohr einfügen. Die mitgelieferte Abdeckung befestigen.*

E Hacer un orificio (véase tabla). Introducir y adaptar un tubo de plástico. Fijar el tapón suministrado.

G

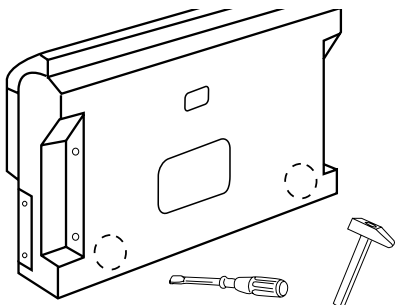
EG Remove the return air grille releasing it from the side guides and the central elastic stop.

I *Rimuovere la griglia frontale sganciandola dalle guide laterali e dal fermo elastico centrale.*

F Enlever la grille frontale en la décrochant des glissières latérales et de l'arrêt élastique central.

D *Das Gitter entfernen, indem Sie es von den Seitenschienen und der Federsperrung loshaken.*

E Quitar la rejilla delantera desenganchándola de las guías laterales y del elástico central.

H

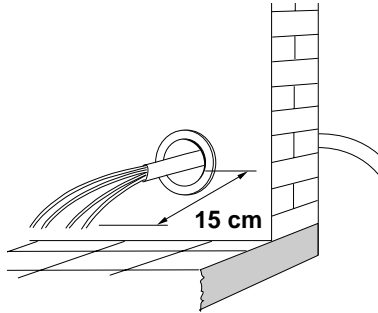
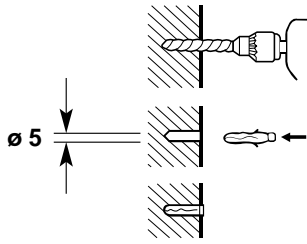
EG Open a pre-punched hole for the pipe passage (work from outside).

I *Aprire un foro pretranciato per il passaggio delle tubazioni (lavorare dall'esterno).*

F Percer un des trous prédécoupés pour le passage des tuyaux (percé par l'extérieur).

D *Ein vorgeschchnittenes Loch für die Rohrverlegung öffnen (von außen arbeiten).*

E Abrir un orificio ya precortado para que pasen las tuberías (trabajar desde el exterior).

I

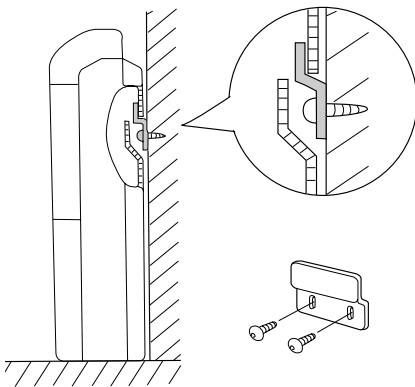
EG Predispose the fixing of the bracket. Running power electric cable (with a ground wire) between the two units (see the table of wire section). Check if the quantity and the rawl plugs type supplied are the proper ones for fixing the unit on the wall.

I *Predisporre il fissaggio della zanca a muro. Stendere il cavo elettrico di collegamento (con filo di terra) tra le due unità (vedere tabella per la sezione dei fili). Verificare che la quantità e il tipo di tasselli forniti a corredo siano idonei al tipo di muro sul quale si intende installare l'unità.*

F Prédiseposer les fixations de la pièce d'appui. Préparer les câbles électriques pour le branchement (avec un fil de terre) entre les deux unités (voir schéma pour la section des fils). Vérifier que la quantité et le type de chevilles sont adaptés pour fixer l'appareil au mur.

D *Die Befestigung des Wandbügels vorbereiten. Das elektrische Kabel (mit Erddraht) zwischen den beiden Einheiten strecken (Sieh die Tafel für den Rohrquerschnitt). Stellen Sie sich sicher, daß Sie eine ausreichende Menge der richtigen Dübel für die Befestigung des Gerätes an der Wand haben.*

E Fijar la bisagra de pared. Pasar los cables eléctricos de conexión (con un hilo de tierra) entre las dos unidades (véase la tabla de sección de los hilos). Controlar que los tacos suministrados sean suficientes y adecuados para el tipo de pared en el que se va a instalar la unidad.

J

EG Floor installation.

Attach the bracket to the wall with the screws, but do not tighten the screws all the way, so that you can move the bracket for final adjustment. Adjust the bracket as shown in the figure, then finish tightening the screws. Hang the unit on the bracket as shown in the figure.

I Installazione a pavimento.

Fissare la staffa al muro senza però avvitare a fondo, in modo da poterne rifinire successivamente la posizione. Regolare la staffa come mostrato in figura e stringere definitivamente le viti. Appendere l'unità alla staffa, come mostrato in figura.

F Installation au sol.

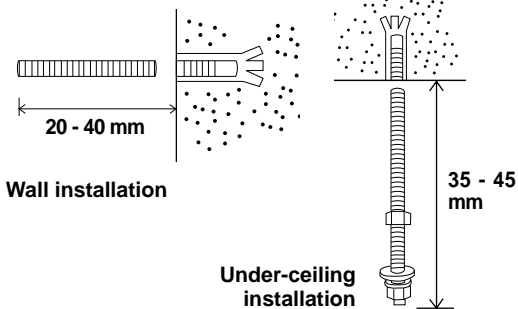
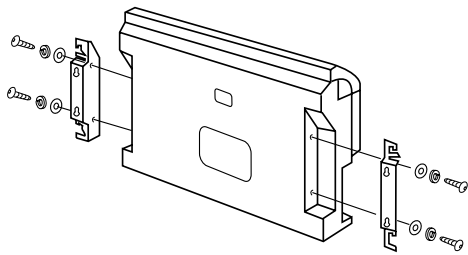
Fixez l'étrier au mur à l'aide des vis, mais ne serrez pas celles-ci complètement, afin de pouvoir ajuster la position de l'étrier lors de la fixation définitive. Ajustez l'étrier comme indiqué sur la figure, puis serrez les vis à fond. Accrochez l'appareil à l'étrier comme indiqué sur la figure.

D Installation auf dem Boden.

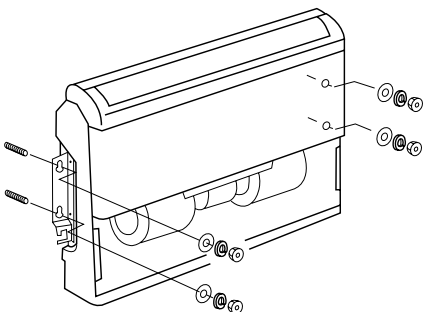
Bringen Sie die Halterung an der Wand mit den Schrauben an. Ziehen Sie diese jedoch nicht vollständig an, damit Sie die Halterung in die endgültige Position bringen können. Richten Sie die Halterung aus, wie in Abbildung gezeigt ist, ziehen Sie dann die Schrauben fest. Hängen Sie das Gerät an die Halterung, wie gezeigt in Abbildung.

E Instalación en el suelo.

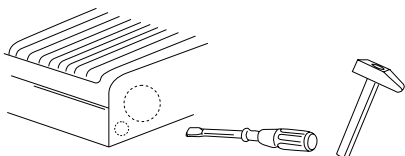
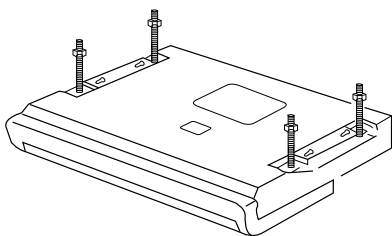
Fijar la abrazadera en la pared sin atornillarla completamente para que se pueda mover. Ajustarla bien, como se muestra en la figura, y atornillar hasta el fondo. Colgar la unidad en la abrazadera.

K

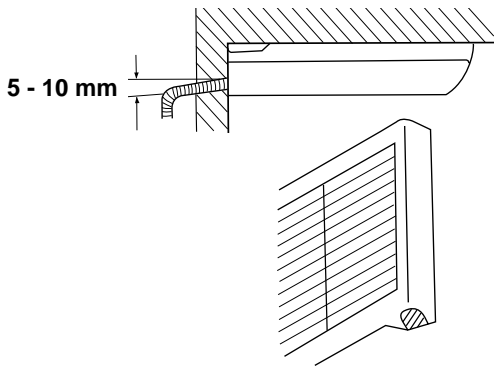
- EG KIT FOR UNDER-CEILING OR WALL INSTALLATION (ALREADY INSTALLED)**
Fix the brackets on the back side of the unit using the bolts supplied in the kit. Use rawl plugs suitable to the wall consistence and four threaded bars of suitable length. (not supplied).
- I KIT PER INSTALLAZIONE A PARETE OPPURE A SOFFITTO (GIÀ INSTALLATO)**
Fissare le staffe sul retro dell'unità con la bulloneria fornita nel kit. Reperire sul mercato dei tasselli adatti alla consistenza del muro e quattro spezzoni di barre filettate di lunghezza appropriata (non fornite).
- F KIT POUR INSTALLATION MURALE OU AU PLAFOND (DEJA INSTALLE)**
Fixer les pièces d'appui arrière à l'aide des boulons livrés avec le kit. Utiliser des chevilles adaptée a la consistence du mur et 4 bouts de barre filettée de longueur convenable (non livrées).
- D AUSSTATTUNG FÜR DIE INSTALLATION AN EINER WAND ODER DECKE (SCHON INSTALLIERT)**
Die Bügel auf der Rückseite der Einheit durch die mitgelieferten Schrauben befestigen. Dübel, die für die Mauerkonsistenz geeignet sind, und vier geschnittenen Stäbe von richtiger Länge verwenden (nicht mitgeliefert).
- E ACCESORIO PARA INSTALACION EN EL TECHO O PARED (YA INSTALADO)**
Fijar las abrazaderas en la parte trasera de la unidad con el conjunto de pernos suministrados en caja de montaje. Disponer de algunos tacos adecuados a la consistencia de la pared y cuatro varillas roscadas de la longitud necesaria (no suministradas).

L

- EG Wall installation.**
- I Installazione a parete.**
- F Installation murale.**
- D Installation an einer Wand.**
- E Instalación en la pared.**

M

- EG Under ceiling installation.**
Open a pre-punched hole for the pipe passage (back or bottom panel) and the condensate drain hole. Fix the unit under the ceiling.
- I Installazione a soffitto.**
Aprire un foro pretranciato (pannello posteriore o di fondo) per il passaggio delle tubazioni ed il foro di scarico condensa. Fissare l'unità al soffitto.
- F Installation au plafond.**
Perçer un des trous prédécoupé (panneau arrière ou au-dessous) pour le passage des tuyaux et le trou de sortie des condensats. Fixer l'unité au plafond.
- D Installation an der Decke.**
Ein vorgeschchnittenes Loch (Rück-oder Bodenseite) für die Rohrverlegung und das Kondenswasser-Auslaß-Loch öffnen. Die Einheit an der Decke befestigen.
- E Instalación en el techo.**
Abrir un orificio ya precortado (panel trasero o fondo) para que pasen las tuberías y el orificio de descarga de condensación. Fijar la unidad al techo.

N**EG Under ceiling installation**

Predispose the condensate drain pipe with a positive slope to the outside. Cut the angle of the return air grille as marked on the internal side.

I Installazione a soffitto

Predisporre il tubo scarico condensa rispettando la pendenza. Tagliare l'angolo della griglia di aspirazione come evidenziato.

F Installation murale

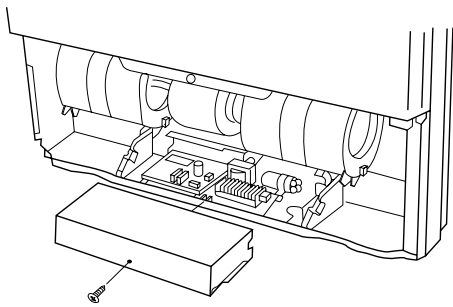
Preparer le tube pour la sortie des condensats en respectant une pente. Couper l'angle de la grille d'aspiration comme indiqué.

D Installation an der Decke

Das Kondenswasser-Auslaß-Rohr mit einem Gefälle verlegen. Die Ecke des Gitters schneiden (entsprechend der Markierung).

E Instalación en el techo

Colocar el tubo de descarga de condensación respetando la inclinación. Cortar el ángulo de la rejilla de aspiración como indica el dibujo.

O

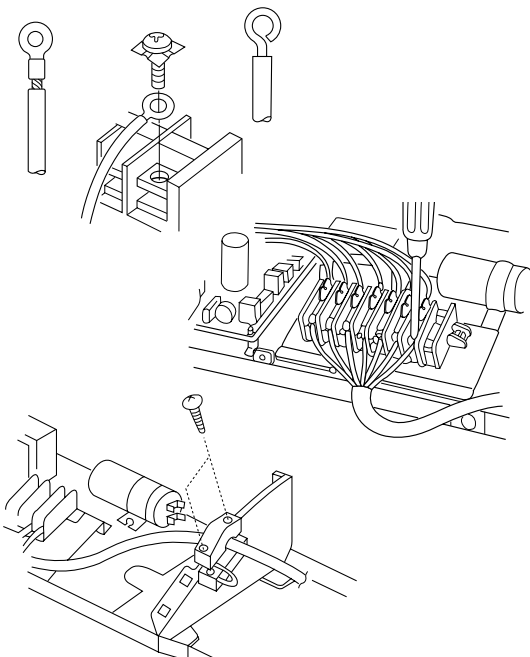
EG Remove the electrical box cover to operate on the terminal strip.

I *Rimuovere il coperchio scatola componenti elettrici per accedere alla morsettiera.*

F Enlever le capot de la boîte des composants électriques.

D *Die Abdeckplatte des Klammnbrettes entfernen.*

E Quitar la tapa de la caja de los componentes eléctricos para acceder a la regleta de bornes.

P

EG Predispose the terminals of the wire to connect to the terminal strip and connect them. (See electric wiring to connect). Secure inter-unit wire using the supplied clamp.

**WARNING**

Loose wiring may cause the terminal to overheat or result in unit malfunction.

A fire hazard may also exist. Therefore, be sure all wiring is tightly connected.

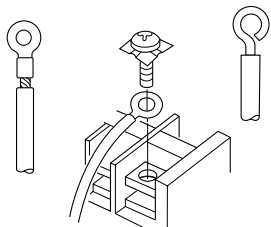
When closing the electrical component box, take care not to leave part of the wires out or let them get caught between the lid and the unit. Check to see that the tab is aligned, then tighten the screw.

I *Predisporre il cavo elettrico per il collegamento alla morsettiera e collegarlo. (Vedere schema per l'allacciamento). Bloccare il cavo al fissacavo della flangia.*

**AVVERTIMENTO**

Accertarsi che i terminali dei cavi elettrici siano ben stretti sulla morsettiera. Terminali non stretti causano surriscaldamento alla morsettiera, problemi al funzionamento del condizionatore d'aria con pericolo di inizio d'incendio.

Nel chiudere la scatola componenti elettrici, controllare che i fili non fuoriescano o non rimangano bloccati fra il coperchio e l'unità. Controllare che la linguetta sia allineata e stringere le viti.



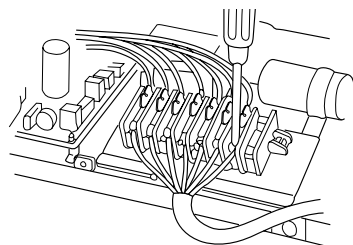
- F** Préparer les câbles électriques pour le branchement dans la boîte à bornes et les connecter. (Voir schéma pour le branchement). Serrer les câbles d'alimentation à la bague de serrage de la bride.



DANGER

S'assurer que les bornes des câbles électriques soient bien serrées sur la boîte à bornes. Des bornes mal serrées provoquent la surchauffage de la boîte à bornes, des problèmes de fonctionnement du climatiseur, avec des danger d'incendies.

Lorsque vous refermez le boîtier de composants électriques, veillez à ne pas laisser une partie des câbles à l'extérieur ou à les coincer entre le capot et l'appareil. Vérifiez que la patte est bien alignée, puis serrez les vis.



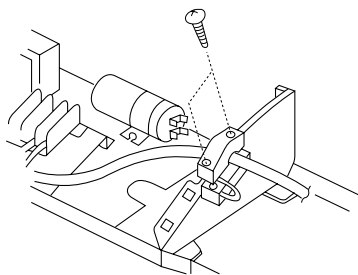
- D** Das elektrische Kabel für die Klemmbrett-Verbindung vorbereiten und sie verbinden. (Sieh elektrische Angaben). Das Kabel an dem Flansch befestigen.



WARNUNG

Stellen Sie sicher, daß alle Kabelverbindungen fest sind. Lose Kabel können zur Überhitzung des Anschlusses oder Fehlfunktion des Gerätes führen. Feuergefahr mag ebenfalls bestehen.

Achten Sie beim Schließen des elektrischen Komponentenkastens darauf, daß alle Kabel im Kasten sind und daß sie nicht zwischen dem Kastendeckel und dem Gerät eingeklemmt werden. Stellen Sie sicher, daß der Deckel richtig eingepaßt ist, ziehen Sie dann die Schrauben an.



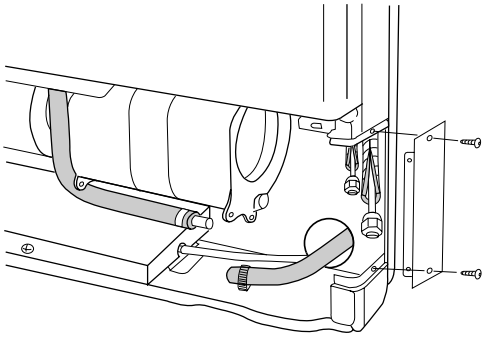
- E** Colocar el cable eléctrico y conectarlo al tablero de bornes (véase esquema de conexiones). Bloquear el cable a la abrazadera de la brida.



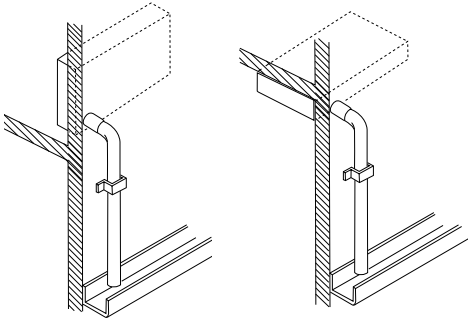
ADVERTÊNCIA

Controlar que los bornes de los cables estén bien sujetos en el tablero de bornes. De otro modo, podrían recalentarlo o provocar problemas en el funcionamiento del acondicionador con riesgo de incendio.

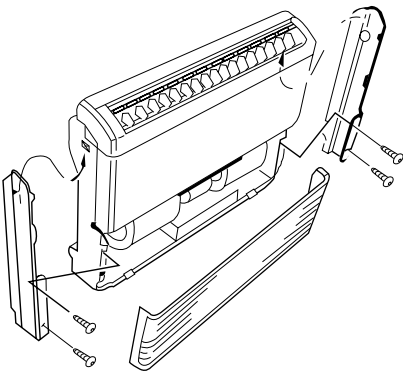
Al cerrar la caja de los componentes eléctricos, controlar que los cables no sobresalgan y que no se queden atrapados entre la tapa y la unidad. Controlar que la lingüeta esté alineada y apretar los tornillos.

Q

- EG** Remove the side panel to operate on the connecting pipes. Predispose the condensate drain pipe and attach it to the fan housing if necessary.
- I** *Rimuovere il pannellino laterale per accedere ai tubi di collegamento. Predisporre il tubo di scarico condensa, fissarlo al ventilatore se necessario.*
- F** Enlever le panneau latéral pour travailler sur les tuyaux de liaison. Prédisposer le tube de sortie des condensats et le fixer au ventilateur, si nécessaire.
- D** *Die Seitenabdeckung entfernen, wo die Verbindungsrohre sind. Das Kondenswasser-Auslaß-Rohr vorbereiten und, wenn nötig, es an dem Ventilator befestigen.*
- E** Quitar la tapita lateral para acceder a los tubos de conexión. Colocar el tubo de descarga de condensación fijándolo si es necesario al ventilador.

R

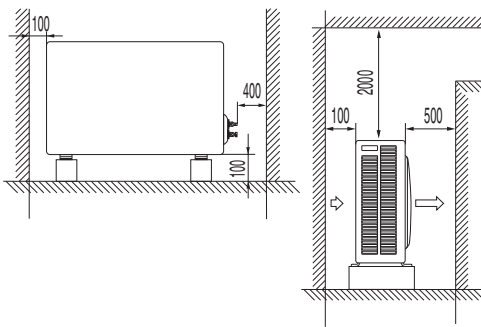
- EG** Install the condensate drain to the outside with a positive slope.
- I** *Convogliare la condensa verso l'esterno assicurando una buona pendenza.*
- F** Diriger les condensats vers l'extérieur, en assurant une bonne pente.
- D** *Das Kondenswasser-Rohr nach draußen muß mit einer guten Neigung nach unten verlegt werden.*
- E** Dirigir la condensación hacia fuera asegurando una buena inclinación.

S

- EG** Fix both side panels and reassemble the return air grille.
- I** *Fissare i due pannelli laterali e rimontare la griglia di aspirazione.*
- F** Compléter l'installation en fixant les deux panneaux latéraux et en remontant la grille d'aspiration.
- D** *Die beiden Seitenabdeckungen und das Gitter befestigen.*
- E** Completar la instalación fijando los paneles laterales y la rejilla.

OUTDOOR UNIT • UNITÀ ESTERNA • UNITE EXTERIEUR • AUßENEINHEIT • UNIDAD EXTERIOR

A



EG Minimum operation and maintenance area

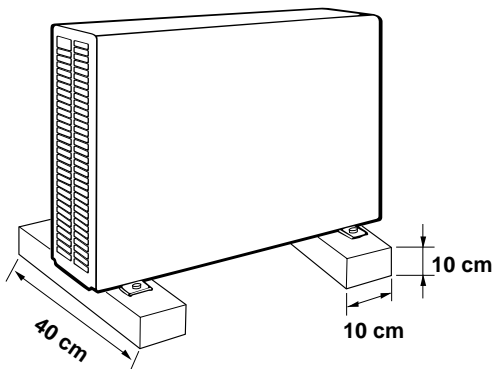
I *Area minima di esercizio e manutenzione.*

F Surface minimum de fonctionnement d'entretien.

D *Raumbedarf des Gerätes.*

E Area mínima de funcionamiento y manutención.

B



EG Provide a solid base for outdoor unit raised from the ground level. Fix unit to base using 4 anchor bolts.

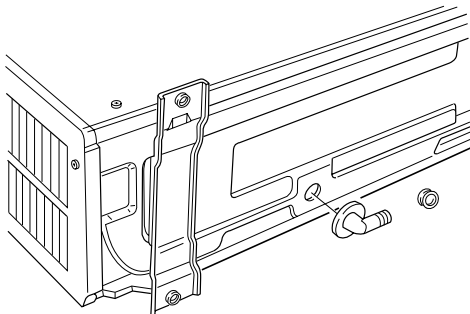
I *Predisporre l'unità esterna su base solida rialzata dal terreno e fissarla con 4 bulloni a espansione.*

F Mettre l'unité extérieure sur une base solide dégagée du sol et la fixer à l'aide de 4 faire-fond.

D *Die Außeneinheit auf eine waagerechte Unterlage stellen (sie soll mit dem Boden in Berührung sein). Die Einheit mit 4 Bolzen sichern.*

E Preparar la unidad exterior sobre una base sólida por encima del suelo y fijarla con los cuatro pernos de expansión.

C



EG Heat pump version. Use, if necessary, the accessories supplied.

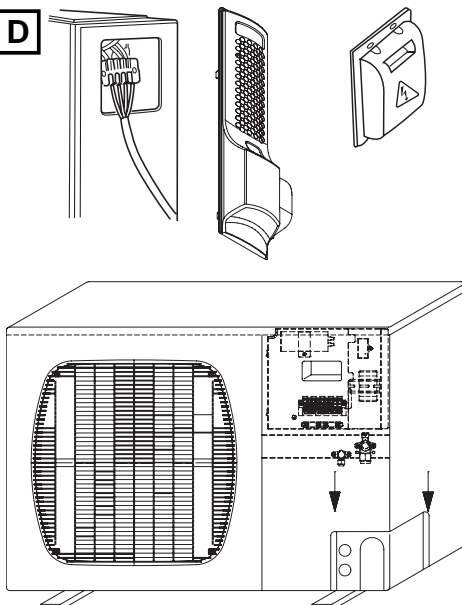
I *Versione pompa di calore. Utilizzare, se necessario, il materiale a corredo.*

F Version réversible. Si nécessaire, employer les accessoires livrés.

D *Wärmepumpe-Ausführung. Wenn nötig, das mitgelieferte Material benutzen.*

E Version pompe à chaleur. Si nécessaire, employer les accessoires livrés.

D



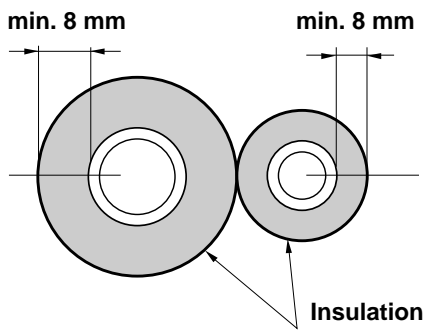
EG Remove the side cover (or access panel) then connect the power line and interconnecting wires to outdoor unit on the terminal strip and secure them with clamps.

I *Rimuovere il pannello laterale (o sportellino) quindi collegare i fili elettrici di potenza e di collegamento all'unità esterna e bloccarli con i fissacavi.*

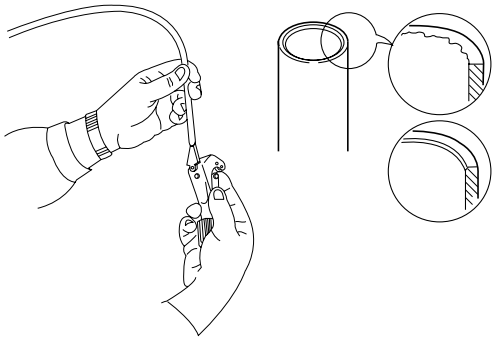
F Enlever le panneau latéral (ou la petite porte) et ensuite brancher les fils électriques de puissance et de liaison à l'unité extérieure et les fixer par un serre cable.

D *Die Seitenabdeckung entfernen. Die elektrischen Leistungskabel mit den Außeneinheit-Anschlussleitungen verbinden und sie durch Klemmen befestigen.*

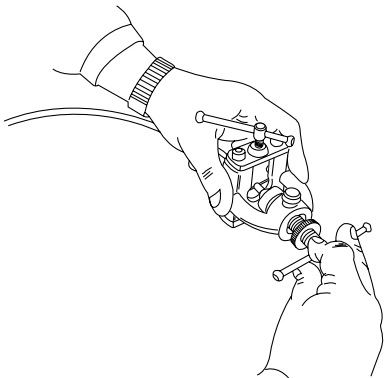
E Sacar el panel lateral (o tapita) luego conectar los hilos eléctricos de potencia y de conexión a la unidad exterior y fijarlos con las abrazaderas.

E

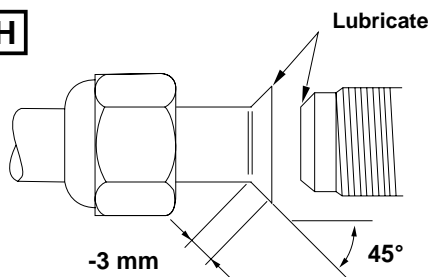
- EG** Use insulated copper tube. Cut approximate 30-50 cm longer than actual distance between units.
- I** *Utilizzare del tubo in rame isolato. Tagliare con lunghezza maggiorata di 30-50 cm oltre la distanza tra le unità.*
- F** Utiliser de tube en cuivre isolé. Couper à une longueur de 30-50 cm en plus de la distance entre les unités.
- D** *Rohr mit Kupfer-Isolierung verwenden. Das Rohr auf die benötigte Länge zuschneiden. Es wird empfohlen, die Röhre ungefähr 30-50 cm länger zu machen, als der Abstand zwischen den beiden Einheiten.*
- E** Utilizar el tubo de cobre aislado. Cortar con longitud aumentada en 30-50 cm respecto a la distancia entre las unidades.

F

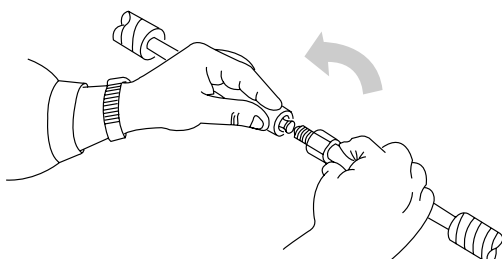
- EG** Remove burrs at the ends of the copper tubes. Hold the tube end downward and be sure that no dirt falls into the tube.
- I** *Asportare le bave alle estremità del tubo. Rivolgere le estremità del tubo in rame verso il basso per evitare l'introduzione di residui all'interno.*
- F** Ebavurer les extrémités des tubes, en les tenant vers le bas pour éviter l'introduction de saletés à l'intérieur.
- D** *Grat am Ende des Kupferrohres entfernen. Das Rohrende nach unten halten, damit keine Kupferspäne in das Kupferrohr fallen.*
- E** Eliminar las rebabas en las extremidades del tubo. Dirigir las extremidades del tubo de cobre hacia abajo para evitar que puedan entrar posibles residuos.

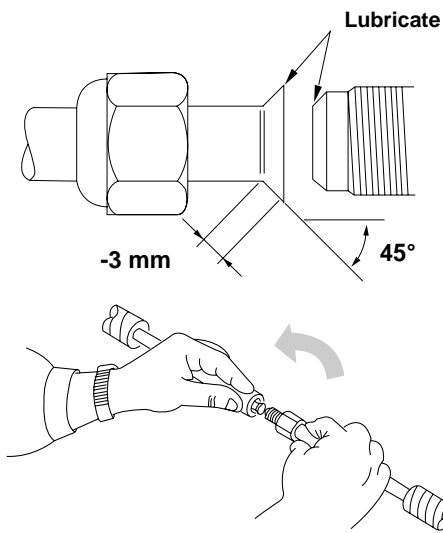
G

- EG** Insert flare nuts removed from the units, then make a flare at the end of copper tubes.
- I** *Cartellare le estremità dei tubi ricordandosi di infilare i bocchettoni rimossi dalle unità.*
- F** Evaser les extrémités des tubes, après avoir placé les écrous récupérés sur les unités.
- D** *Das Ende der Kupferröhre kelchen und die vorher heraus gezogenen Stutzen wieder hineinstecken.*
- E** Abocardar las extremidades de los tubos recordando que hay que colocar previamente las tuercas-tapón sacadas de las unidades.

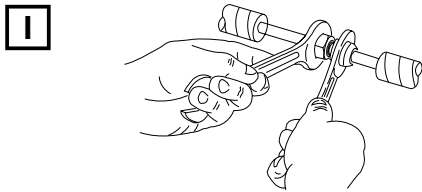
H

- EG** A good flare has the following characteristics:
 - inside surface is glossy and smooth
 - edge is smooth
 - tapered sides are of uniform length.
 Apply refrigerant lubricant to the matching surface of the flare and union before connecting them together.
- I** *Una buona cartellatura deve avere le seguenti caratteristiche:*
 - *superficie interna liscia e lucida*
 - *bordo esterno uniforme e liscio*
 - *svasatura conica di lunghezza uniforme.*
Oliare con olio anticongelante le superfici di contatto quindi avvitare con le mani.
- F** Un bon évasement doit avoir les caractéristiques suivantes:
 - surface intérieure lisse et polie
 - bord extérieur uniforme et lisse
 - évasement conique ayant une longueur uniforme.
 Huiler avec de l'huile frigorigènes les surfaces de contact et ensuite visser à la main.
- D** *Eine gute Kelchung sollte die folgenden Eigenschaften besitzen:*
 - *die Oberfläche der Innenseite ist glänzt und glatt*
 - *die Kante ist glatt*
 - *die Kelchförmig zulaufenden Seiten sind von gleicher Länge.*
Die Oberfläche, die miteinander in Berührung kommen, mit Frostschutzmittel-Schmierfett schmieren und dann zuschrauben.



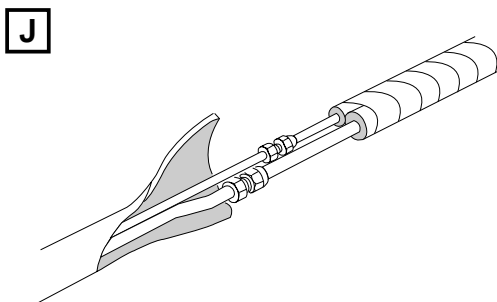


- E** Para obtener un buen abocardado hay que cumplir con las siguientes características:
- superficie interior lisa y pulida
 - borde exterior uniforme y liso
 - tavellanadura cónica de longitud uniforme.
- Lubricar con aceite anticongelante las superficies de contacto, luego atornillar a mano.

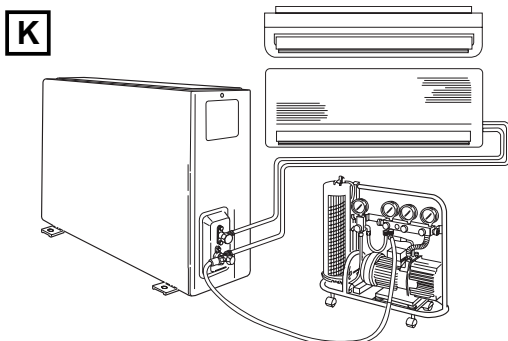


- EG** Tighten connections using a spanner and a torque wrench; apply specified torque (see table).
- I** *Stringere le connessioni utilizzando una chiave fissa e una chiave dinamometrica; attenersi alla tabella dei valori del momento torcente.*
- F** Serrer les connexions à l'aide d'une clé fixe et d'une clé dynamométrique; respecter les couples de serrage.
- D** *Die Doppelringe anziehen, indem Sie einen Schraubenschlüssel und einen Drehmomentschlüssel verwenden. Die in der Tabelle angezeigten Werte beachten.*
- E** Apretar las conexiones con una llave fija y una dinamométrica. Aplicar los valores de la tabla de momento de torsión.

TUBE DIA.	TIGHTENING TORQUE
6,35 mm (1/4")	Approx. 150 – 200 kgcm (15 - 20 Nm)
9,52 mm (3/8")	Approx. 350 – 400 kgcm (30 - 40 Nm)
12,7 mm (1/2")	Approx. 500 – 550 kgcm (50 - 55 Nm)
15,88 mm (5/8")	Approx. 600 – 650 kgcm (60 - 65 Nm)



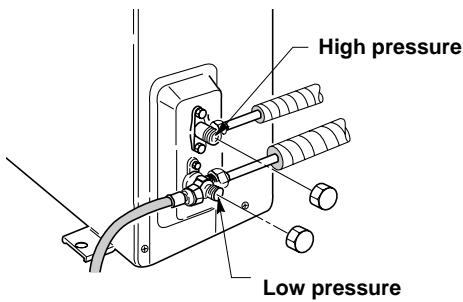
- EG** Insulate tubes leaving connections uncovered for leak test.
- I** *Isolare accuratamente i tubi lasciando libere le giunzioni per la prova di tenuta.*
- F** Isoler soigneusement les tubes en laissant libres les jonctions pour l'essai d'étanchéité.
- D** *Die Röhre gut isolieren; die Verbindungen aber für die Dichtheits-Prüfung frei lassen.*
- E** Aislar cuidadosamente los tubos dejando libres las uniones para la prueba de estanqueidad.



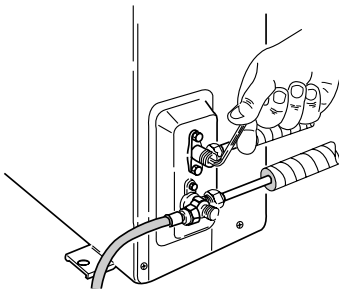
VACUUM PUMP CAPACITY 100 l/h	
Tubing length: less than 10 m	Tubing length longer than 10 m
10 min. or more	15 min. or more

- EG** Air purging of internal unit and refrigerant tubes. Connect the vacuum pump to the outside unit as shown in the figure. Air and moisture have undesirable effects on the refrigerant system.
- I** *Spurgo aria unità interna e tubi di collegamento. Collegare la pompa del vuoto all'unità esterna come da prospetto; aria e umidità nel circuito frigorifero provocano effetti dannosi al sistema.*
- F** Purge de l'air de l'unité intérieure et des tubes de liaison. Relier la pompe à vide à l'unité extérieure, selon le schéma; l'air ou l'humidité dans le circuit frigorifique provoquent des effets nuisibles au système.
- D** *Luftabblasen der Inneneinheit und Verbindungsrohr. Die Vakuumpumpe mit der Außeneinheit so wie aus dem Schaubild verbinden. Luft und Feuchtigkeit verursachen Schäden im Kühlmittelsystem.*
- E** Purga de aire de la unidad interior y tubos de conexión. Conectar la bomba de vacío a la unidad exterior como indica el prospecto; aire y humedad en el circuito refrigerante pueden estropear el sistema.

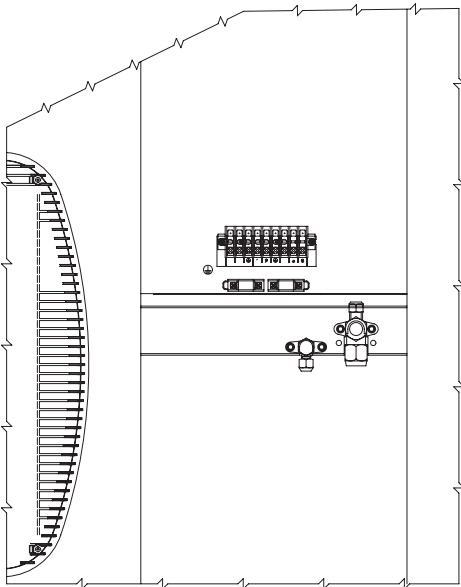
NOTE:
Use only required tools for R410A

L

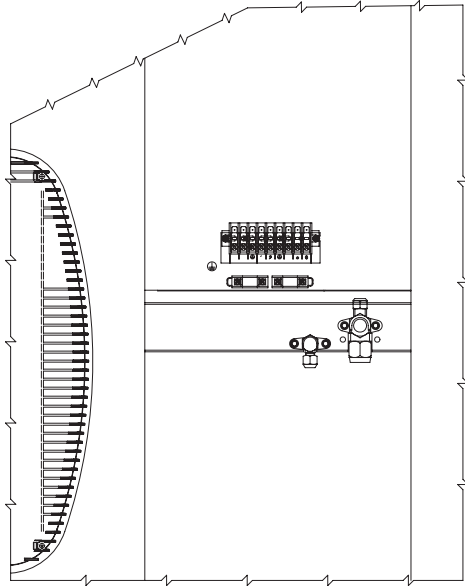
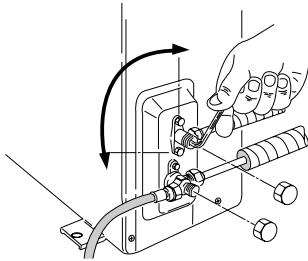
- EG** Remove caps from service valves of both tubes. Then start vacuum pump and let it run for the time indicated in the table (vacuum 10 mm Hg abs.).
- I** *Rimuovere i cappucci delle valvole di entrambi i tubi. Quindi avviare la pompa del vuoto per un tempo consigliato come da tabella (vuoto di 10 mm Hg assoluti).*
- F** Enlever les bouchons des vannes de l'appareil. Ensuite faire démarrer la pompe à vide pendant le temps conseillé dans le tableau (vide de 10 mm Hg absolus).
- D** *Die Ventilverschlüsse der beiden Röhren entfernen. Die Vakuumpumpe starten und für die in der Tabelle empfohlene Zeitdauer arbeiten lassen (Vakuum 10 mm Hg abs).*
- E** Sacar los capuchones de las válvulas de los dos tubos. Luego poner en marcha la bomba de vacío durante el tiempo que indica la tabla (vacío de 10 mm Hg absolutos).

M

- EG** With vacuum pump still running close the low pressure knob on valve manifold. Then stop vacuum pump. Using an hexagonal key open the service valve on small tube, then close it after 10 seconds. Check tightness of all joints using liquid soap.
- I** *Con la pompa del vuoto in funzione chiudere il rubinetto del gruppo manometrico (bassa pressione). Quindi fermare la pompa del vuoto. Con una chiave esagonale aprire la valvola del tubo piccolo per 10 secondi quindi richiuderla; verificare la tenuta di tutti i giunti con sapone liquido.*
- F** Quand la pompe à vide est en fonction, fermer la vanne de «basse pression» du groupe manométrique. Ensuite arrêter la pompe à vide. Avec une clé hexagonale, ouvrir la vanne du petit tube pendant 10 secondes et ensuite la fermer; vérifier l'étanchéité de tous les joints au moyen de savon liquide.
- D** *Mit der arbeitenden Vakuumpumpe den Hahn des manometrischen Aggregats (Niederdruck) zudrehen. Die Pumpe abstellen. Mit einem Sechskanteinsteckschlüssel das Ventil auf dem kleinen Rohr aufdrehen und es nach 10 Sek. zudrehen. Die Dichtigkeit aller Kupplungen durch flüssige Seife überprüfen.*
- E** Mientras se encuentra en funcionamiento la bomba de vacío, cerrar el «mando de baja presión» del grupo manométrico. Luego parar la bomba de vacío. Mediante una llave hexagonal, abrir la válvula del tubo pequeño durante 10 segundos y después cerrarla; comprobar la estanqueidad de todas las juntas utilizando jabón líquido.


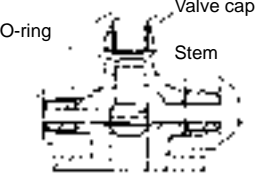




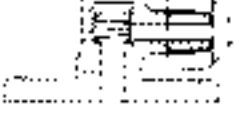



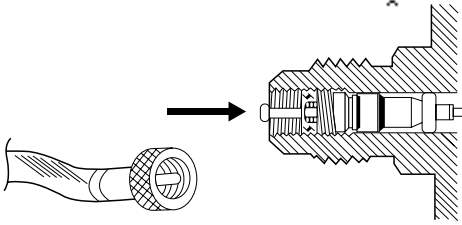
N



- EG** Turn the service valves stem in counterclockwise to fully open the valves. At this point vacuum pump flexible hose can be disconnected. Replace bonnet and flare nut, tighten them to 200 kg/cm with a torque wrench.
- I** *Aprire completamente le valvole di servizio (senso antiorario). A questo punto scollegare il flessibile della pompa del vuoto. Rimontare i cappucci ed il bocchettone, stringere con momento torcente di 200 kg/cm.*
- F** Ouvrir complètement les vannes de service (dans le sens contraire des aiguilles d'une montre). A ce moment, enlever le flexible de la pompe à vide. Revisser et serrer les bouchons (200 Kg/cm).
- D** *Die Ventile gänzlich aufdrehen (im Gegenuhrzeigersinn). Den Schlauch der Vakuum-Pumpe ausschalten. Die Ventilverschlüsse und den Stutzen wieder anbringen. Mit Drehmoment bei 200 Kg./cm. anziehen.*
- E** Abrir completamente las válvulas de servicio (sentido contrario a las agujas del reloj). A este punto desconectar el flexible de la bomba de vacío. Volver a montar los capuchones y la tuerca-tapón (200 kg/cm).

BASIC FUNCTIONS OF THE SERVICE VALVES • FUNZIONI PRINCIPALI DELLE VALVOLE • FONCTIONS DE BASE DE VANNE DE SERVICE • FUNKTION DER ABSPERRVENTILE • PRINCIPALES FUNCIONES DE LAS VALVULAS

Action	Narrow tube service valve (2-way)	Wide tube service valve (3-way)
Shipping <i>Spedizione</i> Transport <i>Versand</i> Envío	CLOSED 	
Operating and test running the air conditioner <i>Funzionamento e prova del condizionatore</i> Fonctionnement et essai de fonctionnement du climatiseur <i>Betrieb und Probelauf der Klimaanlage</i> Funcionamiento y prueba del acondicionador	OPEN 	
Measuring pressure and gas charging <i>Misurazione pressione e caricamento gas</i> Mesurer la pression et charger en gaz <i>Druckmessung und Gasladung</i> Medición de la presión y de la carga de gas	OPEN 	
Air purging with a vacuum pump <i>Spurgo aria con pompa del vuoto</i> Purge de l'air avec une pompe à vide <i>Ausblasung der Luft mit einer Vakuumpumpe</i> Limpieza del aire con la bomba de vacío	CLOSED 	



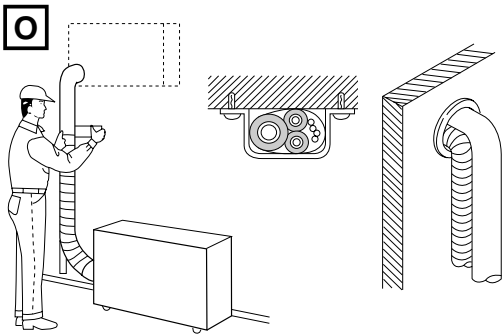
- EG** The service port on the wide tube service valve uses a Schrader core valve to access the refrigerant system. Therefore, be sure to use a hose connector which has a push-pin inside.

- I** *La valvola di servizio del rubinetto dell'unità esterna da utilizzare per il vuoto del sistema, il ripristino carica refrigerante e la misurazione della pressione di esercizio è del tipo "Schrader". Utilizzare un attacco pompa del vuoto di tipo a spillo.*

- F** La vanne de service de l'unité extérieure sur laquelle on peut se connecter pour vider le circuit frigorifique, rajouter du réfrigérant et mesurer la pression de fonctionnement, est du type "Schrader". Utilisez un raccordement pompe à vide avec poussoir de valve.

- D** *Für den Zugriff auf das Kühlmittelsystem und für die Betriebsdruckmessung benutzt das Serviceventil des Absperrhahns des großen Rohres ein Schrader Kernventil. Ihr Vakuumschlauchverbindungsstück sollte über einen Druckstift verfügen.*

- E** La válvula de servicio de la unidad exterior donde se realiza la conexión para vaciar el sistema, llenar con refrigerante y medir la presión de trabajo es del tipo "Schrader" (pistón con muelle antiretorno). Utilizar un acoplamiento para la bomba de vaciado, adecuado para este tipo de válvula.



- EG** Complete insulation of refrigerant tubes; wrap with insulation tape. Fix and support tubes with brackets. Seal hole in the wall, if necessary.

- I** *Completare l'isolamento, proteggere con nastratura, fissare e supportare con staffe; se necessario sigillare il foro di passaggio nel muro.*

- F** Compléter l'isolation des tubes protéger avec des rubans, les fixer avec des brides; si nécessaire, boucher le trou de passage dans le mur.

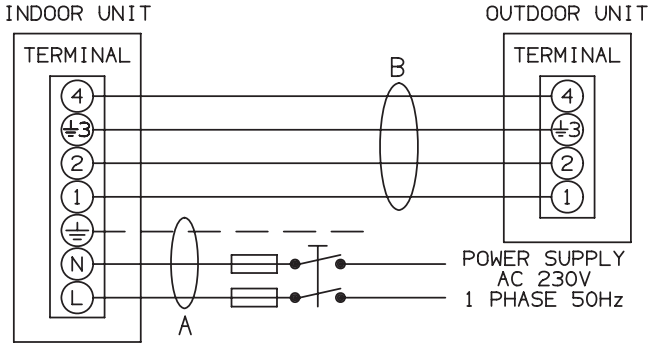
- D** *Die Röhre mit zweckgemäßem Isolierungsmaterial gut isolieren, an der Wand mit Klammern fest klemmen und, wenn nötig, das Loch in der Wand mit Dichtungsmasse füllen.*

- E** Completar el aislamiento, proteger con cinta, fijar y poner abrazaderas de soporte; si fuera necesario, sellar el orificio de paso de la pared.

SYSTEM WIRING DIAGRAM • COLLEGAMENTI ELETTRICI DEL SISTEMA • BRANCHEMENTS ELECTRIQUES DU SYSTEME • ELEKTRISCHE ANSCHLÜSSE DES SYSTEMS • CONEXIONES ELECTRICAS DEL SISTEMA

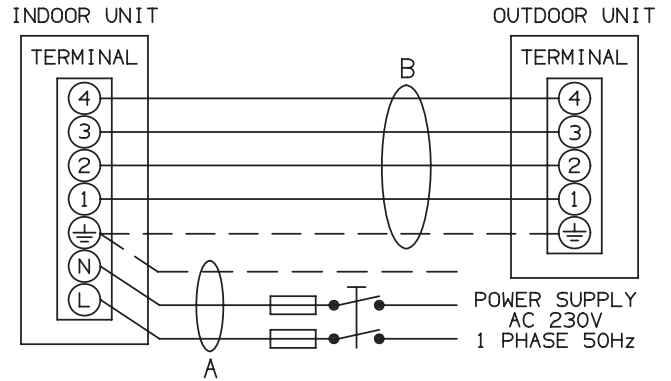
COOLING Models

GRF98-128

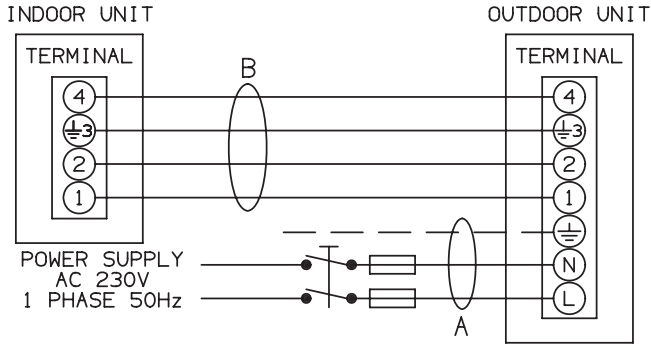


HEAT PUMP Models

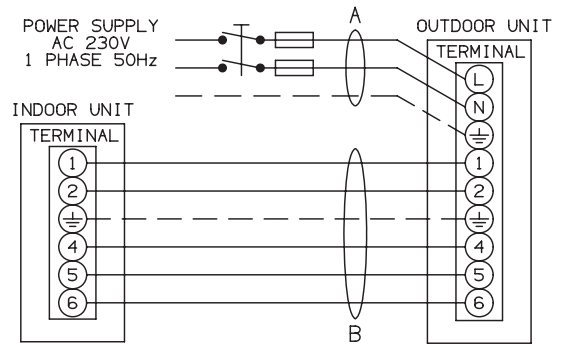
GRF78-98-128



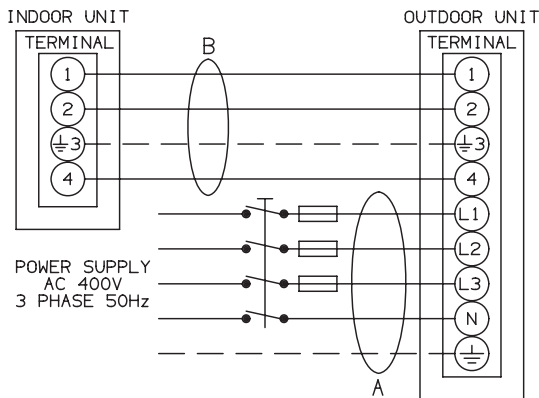
GRF188 (1 PHASE)



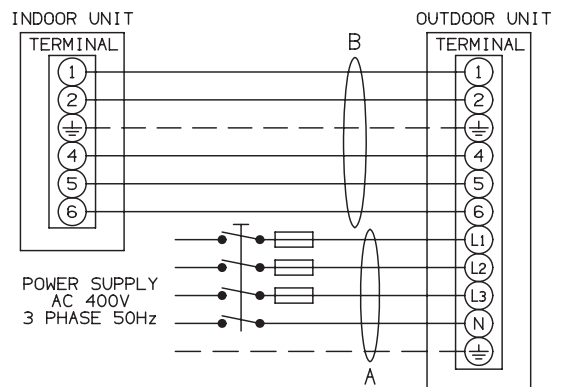
GRF188-228 (1 PHASE)



GRF188-228 (3 PHASE)



GRF228 (3 PHASE)



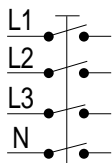


EG	<i>DELAYED FUSE</i>
I	FUSIBILE RITARDATO
F	FUSIBLE RETARDE
D	TRÄGE SICHERUNG
E	FUSIBLE DE ACCION RETARDADA

230 V / 1N / 50Hz



400 V / 3N / 50Hz



EG	Main switch for disconnection from the supply line must have a contact separation of at least 3 mm in all poles.
I	<i>Il dispositivo onnipolare di disinserzione dalla rete (interruttore generale) deve essere del tipo adatto con distanza minima di apertura dei contatti di 3 mm.</i>
F	Le dispositif omnipolaire de protection et de sectionnement de la ligne (interrupteur général) doit avoir une distance minimale d'ouverture des contacts de 3 mm.
D	<i>Der Unterbrechungsmechanismus (Hauptschalter) für die Stromversorgung muß über eine Kontakt-Trennung von mindestens 3 mm in allen Polen verfügen.</i>
E	El dispositivo omnipolar de desconexión de la red (interruptor general) tiene que ser del tipo adecuado, con una distancia mínima de apertura de contactos de 3 mm.

EG **Supply power wire A:**
Multipolar electric wire. Size and length of the suggested electric wire are showed on table "electrical data". The wire must be Mod. H07RN-F (according to CEI 20-19 CENELEC HD 22). Make sure the length of the conductors between the fixing point and the terminals allows the straining of the conductors L, N before that of the grounding.

Connecting wire B (with ground conductor):

Multipolar electric wire; size and length of the suggested electric wire are showed on table "electrical data". The wires have not to be lighter than Mod. H07RN-F (according to CEI 20-19 CENELEC HD22).

I **Cavo di alimentazione A:**
Cavo elettrico multipolare; la sezione e la lunghezza del cavo elettrico consigliato sono indicate in tabella dati elettrici. Il cavo deve essere del tipo H07RN-F (secondo CEI 20-19 CENELEC HD22). Assicurarsi che la lunghezza dei conduttori fra il punto di fissaggio del cavo ed i morsetti sia tale che i conduttori attivi si tendano prima del conduttore di messa a terra.

Cavo di collegamento B (con conduttore di terra):

Cavo elettrico multipolare; la sezione e la lunghezza del cavo elettrico consigliato sono indicate in tabella dati elettrici. Il cavo non deve essere più leggero del tipo H07RN-F (secondo CEI 20-19 CENELEC HD22).

F **Câble d'alimentation A:**
Câble électrique multipolaire: la section et la longueur du câble électrique recommandé sont indiquées dans le tableau "Données électriques". Le câble doit être de type H07RN-F (selon CEI 20-19 CENELEC HD22). Assurez-vous que la longueur des conducteurs entre le point de fixation du câble et le bornier soit telle que les conducteurs actifs (Phase - Neutre) se tendent avant le conducteur de mise à la terre (pour permettre aux conducteurs actifs Phase - Neutre de se débrancher avant le conducteur de terre si le câble d'alimentation est tiré accidentellement).

Câble de raccordement B (avec mise à la terre):

Câble électrique multipolaire: la section et la longueur du câble électrique recommandé sont indiquées dans le tableau "Données électriques". Le câble doit être de type H07RN-F minimum (selon CEI 20-19 CENELEC HD22).

D **Stromversorgungskabel A:**
*Elektrisches mehradriges Kabel; Querschnitt und Länge des Kabels sind in der Tafel "Elektrische Angabe" angezeigt. Das Kabel soll als H07RN-F-Typ sein (gemäß CEI 20-19 CENELEC HD22).
Versichern Sie sich, daß die aktive Leitungen sich vor der Erdungsleitung spannen.*

Verbindungskabel B (mit Erdungsleitung):

Elektrisches mehradriges Kabel; Querschnitt und Länge des Kabels sind in der Tafel "Elektrische Angabe" angezeigt. Das Kabel soll nicht leichter als H07RN-F-Typ sein (gemäß CEI 20-19 CENELEC HD22).

E **Cable de alimentación A:**
Cable eléctrico multipolar; la sección y la longitud del cable eléctrico aconsejado están indicadas dentro de la tabla "Datos eléctricos". El cable debe ser del tipo H07RN-F (según CEI 20-19 CENELEC HD22). Asegurarse de que la longitud de los conductores entre el punto de fijación del cable y el tablero de bornes es tal que los conductores activos se tiendan antes del conductor de puesta a tierra.

Cable de conexión B (con puesta a tierra):

Cable eléctrico multipolar; la sección y la longitud del cable eléctrico aconsejado están indicadas dentro de la tabla "Datos eléctricos". El cable no debe ser más ligero del tipo H07RN-F (según CEI 20-19 CENELEC HD22).

REMOTE CONTROL UNIT INSTALLATION • POSIZIONE DI INSTALLAZIONE TELECOMANDO • EMBLACEMENT DE LA COMMANDE A DISTANCE • POSITION DER FERNBEDIENUNG • POSICION DE INSTALACION DEL MANDO A DISTANCIA

EG REMOTE CONTROL UNIT INSTALLATION

To ensure that the air conditioner operates correctly, DO NOT install the remote control unit in the following places:

- In direct sunlight.
- Behind a curtain or other places where it is covered.
- More than 8 m away from the air conditioner.
- In the path of the air conditioner's airstream.
- Where it may become extremely hot or cold.
- Where it may be subject to electrical or magnetic noise.
- Where there is an obstacle between the remote control unit and the air conditioner (since a check signal is sent from remote control unit every 3 minutes).

I POSIZIONE DEL TELECOMANDO

Per assicurare il buon funzionamento dell'unità evitare di installare il telecomando nelle seguenti condizioni:

- Esposto direttamente ai raggi del sole.
- Dietro una tenda o in altri luoghi coperti.
- A una distanza superiore a 8 metri dal condizionatore.
- Dove può essere investito dall'aria in uscita dal condizionatore.
- In luoghi eccessivamente caldi o troppo freddi.
- Dove può essere soggetto a interferenze elettriche o magnetiche.
- Dove ci sono ostacoli tra il telecomando e il condizionatore (il telecomando trasmette un segnale di controllo ogni 3 minuti).

F EMBLACEMENT D'INSTALLATION DE LA TELECOMMANDE

Pour garantir un bon fonctionnement du climatiseur, ne pas installer la télécommande aux endroits suivants:

- En plein soleil.
- Derrière un rideau ou tout autre endroit où elle serait cachée.
- A plus de 8 mètres du climatiseur.
- Près de la sortie d'air du climatiseur.
- Aux endroits excessivement froids ou chauds.
- Aux endroits soumis à des interférences électriques ou magnétiques.
- Là où un obstacle s'interpose entre la télécommande et le climatiseur (en effet, un signal est transmis par la commande à distance toutes les 3 minutes).

D POSITION DER FERNBEDIENUNG

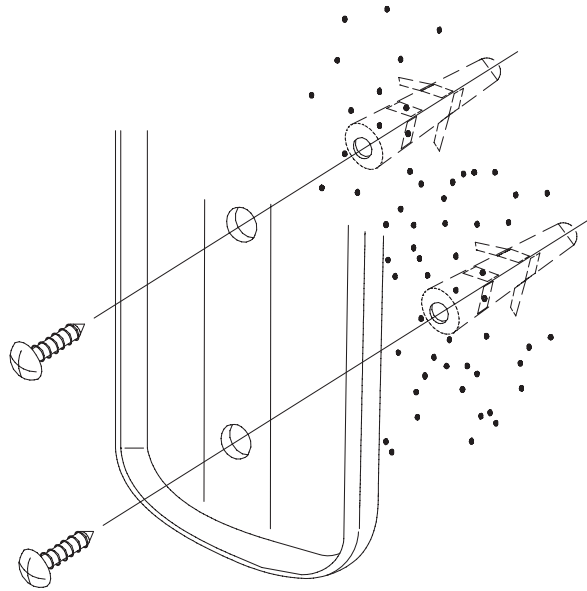
Um eine einwandfreie Betriebsweise der Einheit zu gewährleisten, ist zu vermeiden, die Fernbedienung wie folgt aufzustellen:

- Direkt den Sonnenstrahlen ausgesetzt.
- Hinter einem Vorhang oder anderen bedeckten Stellen.
- In einem Abstand größer als 8 m vom Klimagerät.
- Wo sie von der Ausgangsluft des Klimageräts erreicht wird.
- An übermäßig warmen oder zu kalten Stellen.
- Wo sie elektrischen oder magnetischen Interferenzen ausgesetzt sein könnte.
- Wo Hindernisse zwischen Fernbedienung und Klimagerät bestehen. (Die Fernbedienung sendet alle 3 Minuten ein Kontrollsignal).

E LUGAR DE INSTALACION DEL MANDO A DISTANCIA

Para asegurar un correcto funcionamiento del acondicionador, evite instalar el mando a distancia en los siguientes lugares:

- Expuesto directamente a la luz solar.
- Detrás de cortinas o muebles que impidan la circulación del aire.
- A una distancia superior a 8 metros del acondicionador.
- Expuesto directamente al flujo de corriente del acondicionador.
- En lugares de extremo frío o calor.
- En lugares afectados por interferencias eléctricas o magnéticas.
- Si existe un obstáculo entre el mando a distancia y el acondicionador (ya que el mando emite una señal de control cada 3 minutos).



EG WALL-MOUNTED POSITION

- Momentarily place the remote control unit in the desired mounting position.
- Verify that the remote control unit can operate from this position.
- Fix the support at the wall with two screws and hang the remote control unit.

I POSIZIONE A PARETE

- *Momentaneamente sistemare il telecomando nella posizione desiderata.*
- *Verificare che da questa posizione prescelta il telecomando dialoghi con il condizionatore.*
- *Fissare il supporto al muro con due viti e appendere il telecomando.*

F MONTAGE MURAL

- Placer la télécommande dans la position désirée.
- Vérifier que la commande à distance peut être utilisée dans cette position.
- Fixer le support au mur avec deux vis et accrocher la télécommande.

D POSITION AN EINER WAND

- *Die Fernbedienung momentan in die gewünschte Position anbringen.*
- *Prüfen, ob die Fernbedienung von dieser Position aus funktionsfähig ist.*
- *Die Halter in die Wand mit zwei Schraubeneinschrauben und die Fernbedienung anhängen.*

E POSICION EN LA PARED

- Colocar momentáneamente el mando a distancia en la posición deseada.
- Verificar que en la posición seleccionada el mando a distancia dialoga con el aire acondicionado.
- Montar el soporte en la pared con dos tornillos y colgar el mando a distancia.

PUMP DOWN

EG Pump down means collecting all refrigerant gas in the system back into the outdoor unit without losing gas. Pump down is used when the unit is to be moved or before servicing the refrigerant circuit.

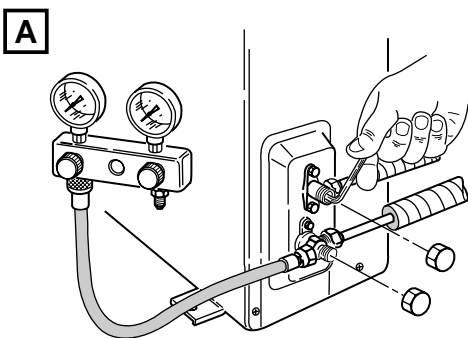
I *Pump down significa recuperare tutto il gas refrigerante nell'Unità Esterna senza perdere la carica del sistema. Serve quando si deve riposizionare il condizionatore e per interventi di riparazione sul circuito frigorifero.*

F Pump down signifie récupérer tout le gaz réfrigérant dans l'unité extérieure sans perdre la charge du système. Il sert quand on doit déplacer le climatiseur, et pour les interventions de réparation sur le circuit frigorifique.

D *Das bedeutet: das Kühlmittel in die Außeneinheit ohne Gas-Verlust zurückzugewinnen. Man benutzt es, wenn das Klimagerät in eine neue Position gestellt werden muß oder der Kühlmittelkreislauf Verbesserung braucht.*

E "Pump down" significa: recuperar todo el gas refrigerante en la Unidad Exterior sin perder la carga del Sistema. Se utiliza cuando hay que recolocar el acondicionador, y después de una reparación del circuito de refrigeración.

PUMP DOWN PROCEDURE • PROCEDIMENTO PUMP DOWN • PROCEDURE DE PUMP DOWN • PUMP-DOWN-VERFAHREN • PROCEDIMIENTO PUMP DOWN



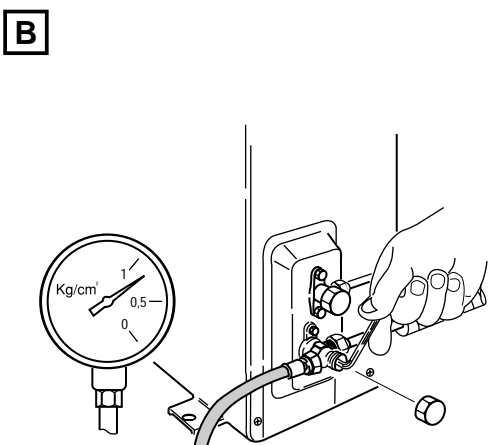
EG Connect a valve manifold to the charge port on the wide tube service valve, partially open it (1/4 turn). Let the air purge from the manifold. Fully close the narrow tube service valve all the way.

I *Collegare un gruppo manometrico alla valvola della bassa pressione, aprirla parzialmente (1/4 di giro). Spurgare l'aria dal manometro. Chiudere completamente la valvola alta pressione.*

F Relier un groupe manométrique à la vanne de basse pression, l'ouvrir partiellement (1/4 de tour). Purger l'air du manomètre. Fermer complètement la vanne de haute pression.

D *Ein manometrisches Aggregat mit dem Niederdruck-Ventil verbinden (1/4 Umdrehung). Die Luft vom Druckmesser abblasen. Das Hochdruck-Ventil zudrehen.*

E Conectar el grupo manométrico a la válvula de baja presión, abrirla parcialmente (1/4 vuelta). Purgar el aire del manómetro. Cerrar completamente la válvula de alta presión.



EG Turn on the unit's operating switch and start cooling operation. When the low-pressure gauge reading falls to 1 to 0,5 kg/cm², fully close the wide tube stern and then quickly turn off the unit.

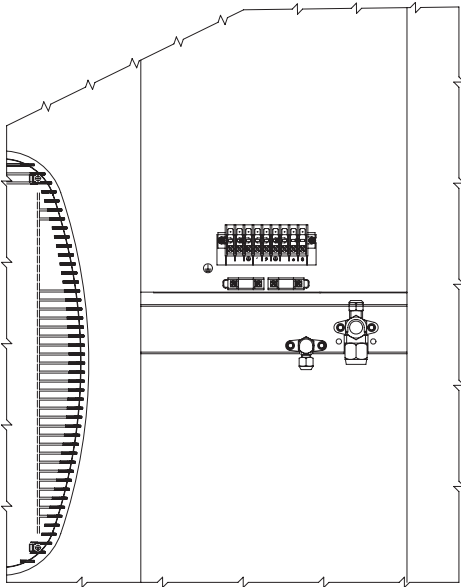
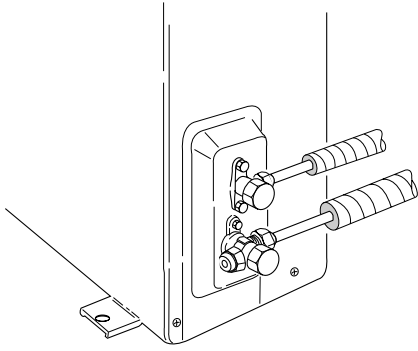
I *Avviare il condizionatore in raffreddamento. Quando la pressione letta sul manometro scende a un valore compreso tra 1 e 0,5 kg/cm², chiudere completamente la valvola bassa pressione e spegnere il condizionatore.*

F Faire démarrer le climatiseur en mode de refroidissement. Quand la pression lue sur le manomètre descend à une valeur entre 1 et 0,5 kg/cm², fermer complètement la vanne de basse pression et arrêter le climatiseur.

D *Das Klimagerät in Betriebsart Kühlung einschalten. Wenn der vom Druckmesser angezeigte Druck einen Wert zwischen 1 und 0,5 kg/cm² erreicht, drehen Sie das Niederdruck-Ventil zu und schalten Sie das Klimagerät aus.*

E Poner en marcha el acondicionador en enfriamiento. Cuando la presión leída en el manómetro baja hasta un valor comprendido entre 1 y 0,5 kg/cm², cerrar completamente la válvula de baja presión y apagar el acondicionador.

C



- EG** Remove the valve manifold. At that time, PUMP DOWN has been completed and all refrigerant gas will have been collected in the outdoor unit.
- I** *Rimuovere il gruppo manometrico. A questo punto l'operazione di PUMP DOWN è completa poiché tutto il gas refrigerante è raccolto nell'unità esterna.*
- F** Enlever le groupe manométrique. A ce moment l'opération de PUMP DOWN est achevée, car tout le gaz réfrigérant se trouve dans l'unité extérieure.
- D** *Das manometrische Aggregat entfernen. Jetzt ist die PUMP DOWN-Phase aus, weil das ganze Kühlmittel in der Außeneinheit zurückgewonnen worden ist.*
- E** Desconectar el grupo manométrico. La operación de PUMP DOWN se ha completado, dado que todo el gas refrigerante se encuentra recogido en la unidad exterior.

In order to carry on a constant improvement, our products can be modified without prior notice.
Per garantire un costante miglioramento dei nostri prodotti, ci riserviamo di modificarli senza preavviso.
Par souci d'amélioration constante, nos produits peuvent être modifiés sans préavis.
Unsere Produkte werden laufend verbessert und können Vorankündigung abgeändert Werden.
En el interés de mejoras constantes, nuestros productos pueden modificarse sin aviso previo.



R.D. 28 Reyrieux BP 131 - 01601 Trévoux CEDEX France
Tél. 04.74.00.92.92 - Fax 04.74.00.42.00
R.C.S. Bourg-en-Bresse B 759 200 728