

NOTICE D'INSTALLATION **F**

INSTALLATION INSTRUCTIONS **GB**

MANUALE DI INSTALLAZIONE **I**

MANUAL DE INSTALACIÓN **E**

AUFSTELLUNGSHANDBUCH **D**

(Etiquette plaque signalétique)

# KPSW

**UNITES TERMINALES TYPE CONSOLE/PLAFONNIER**


**FLOOR OR CEILING TYPE TERMINAL UNITS**

**UNITÀ TERMINALI TIPO CONSOLE E PLAFONIERA**

**UNIDADES TERMINALES TIPO SUELO Y TECHO**

**KONSOLEN ODER-DECKENGERÄTE WASSERGEKÜHLT**



Ce produit marqué  est conforme aux exigences essentielles des Directives :  
 - Basse Tension n° 2006/95/CE,  
 - Compatibilité Electromagnétique n° 89/336 CEE modifiée 92/31 CEE et 93/68 CEE.



## SOMMAIRE

1 - Généralités .....	2
2 - Présentation .....	2
3 - Mise en place .....	3
4 - Raccordements .....	7
5 - Accessoires .....	10
6 - Mise en service.....	10
7 - Maintenance .....	11
8 - Schéma électrique.....	11

## 1 - GENERALITES

### 1.1 - PREAMBULE

- Le matériel doit être installé, mis en service et entretenu par du personnel qualifié et habilité, en accord avec les réglementations locales et dans les règles de l'art.

### 1.2 - CONDITIONS GENERALES DE LIVRAISON

- D'une façon générale, le matériel voyage aux risques et périls du destinataire.
- Celui-ci doit faire immédiatement des réserves écrites auprès du transporteur s'il constate des dommages provoqués au cours du transport.

### 1.3 - TENSION

- Avant toutes opérations, vérifier que la tension et la fréquence plaquées sur l'appareil correspondent bien à celles du réseau.

### 1.4 - PRECAUTIONS

#### 1.4.1 - CIRCUIT HYDRAULIQUE

- Température mini d'entrée d'eau : 4°C.
- Température maxi d'entrée d'eau : 60°C.
- Pression maxi de service : 16 bar.

#### 1.4.2 - AIR AMBIANT

- Température mini de reprise : 5°C.
- Température maxi de reprise : 32°C.

**Attention :** Pendant l'arrêt de l'installation, en cas de température ambiante voisine de 0°C, il y a risque de gel des tuyauteries. Prévoir la vidange du circuit hydraulique.

### 1.5 - USAGE

- Cet appareil est destiné à la climatisation de locaux pour le confort des personnes.

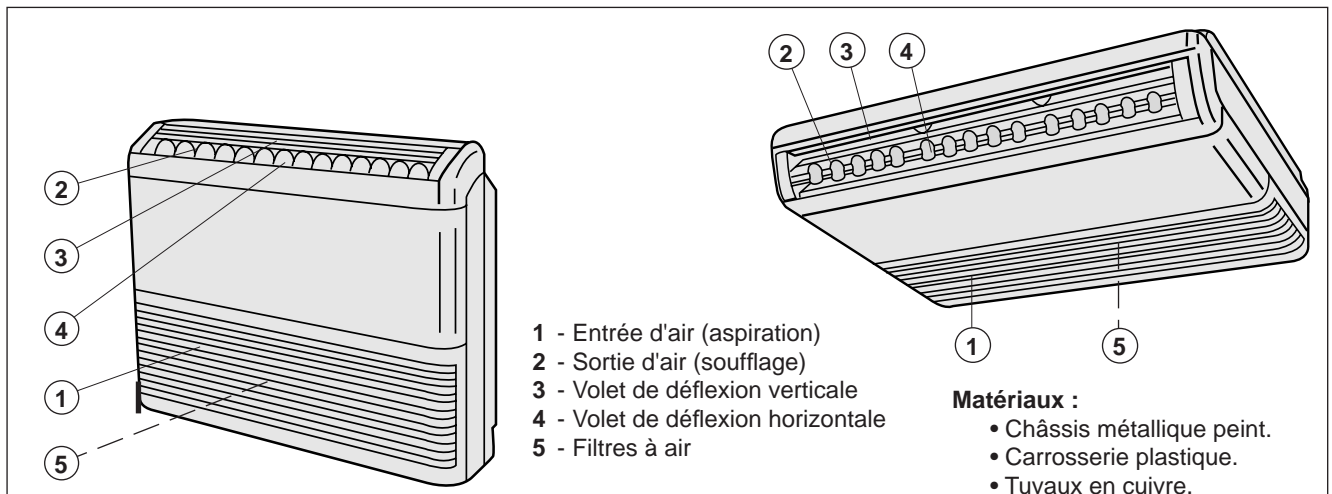
### 1.6 - MODELES

- "2 tubes" pour toutes les tailles.







## 2 - PRESENTATION

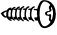


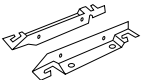

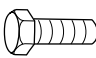

- Consulter la notice technique.

### 2.1 - DESCRIPTION



## 2.2 - ACCESSOIRES LIVRES AVEC L'APPAREIL

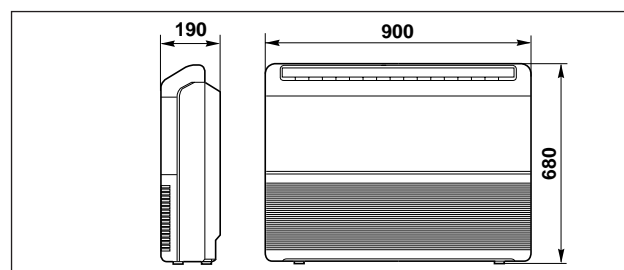
Accessoire		Q <sup>té</sup>
Cheilles		2
Vis 4 x 30 (fixation pièce d'appui)		2
Pièce d'appui mural		1
Gabarit de perçage		1
Notices 1 Notice d'installation 1 Notice d'utilisation		2
Collier		1
Panneaux latéraux (droit ou gauche)		2

Accessoire		Q <sup>té</sup>
Vis 4 x 10 (fixation panneaux)		4
Isolant (pour raccords)		1
Joint (protection opercule)		1
Supports latéraux		2
Rondelles		4
Boulons H M8		4
Rondelles spéciales		4

## 2.3 - POIDS

- Poids net: 23,5 kg
- Poids emballé: 31 kg

## 2.4 - DIMENSIONS



## 3 - MISE EN PLACE DE L'APPAREIL

### 3.1 - CHOIX DE L'EMPLACEMENT

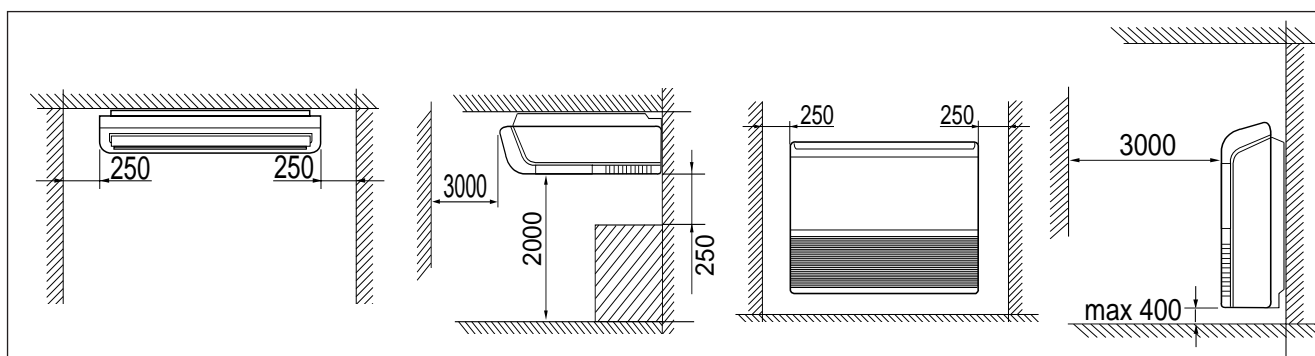
Sélectionner l'emplacement de l'appareil en fonction des critères suivants :

- Appareil prévu pour être installé dans des locaux abrités (IP20). Ne pas l'installer dans des pièces très humides ou exposées à des projections d'eau (buanderies par exemple).
- Ne pas le placer à proximité de prises électriques.
- Les grilles de reprise d'air et de soufflage doivent être dégagées de tout obstacle afin que le soufflage puisse se faire correctement dans toute la pièce.

- Le mur sur lequel le traitement d'air sera monté devra être suffisamment épais pour ne pas avoir de résonance et pour ne pas produire de bruit.
- Prévoir le passage des tubes et des câbles électriques.
- Il est nécessaire que l'espace libre autour de l'appareil, (voir dessin ci-dessous), soit scrupuleusement respecté.

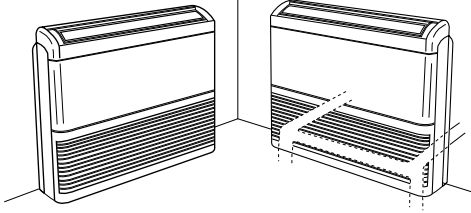
#### TROIS POSSIBILITES DE MONTAGE :

- Montage console posée au sol,
- Montage console en allège,
- Montage plafonnier.



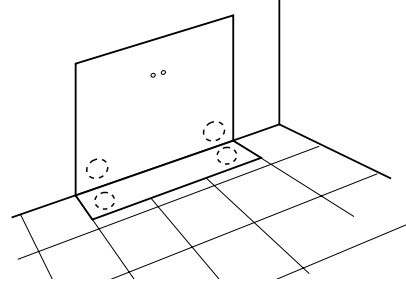
## 3.2 - MONTAGE AU SOL

A



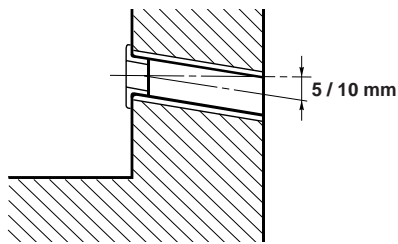
Choisir la position pour l'installation. L'unité peut être connectée vers 4 directions : côté postérieur droit, côté postérieur gauche, côté inférieur droit ou côté inférieur gauche.

B



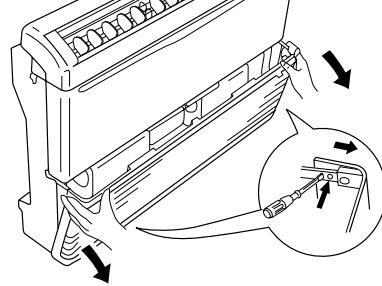
Plier le gabarit de perçage, le mettre de niveau et marquer les trous à faire (tuyaux, sortie des condensats, support).

C



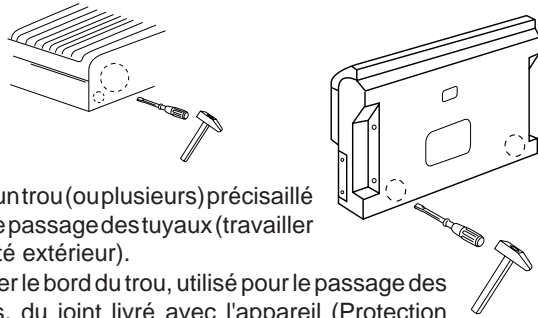
Si nécessaire, faire un trou de  $\varnothing$  80 mm, (ou plusieurs selon les impératifs de l'installation).

D



Enlever la grille frontale en la décrochant des glissières latérales et du clip d'arrêt central.

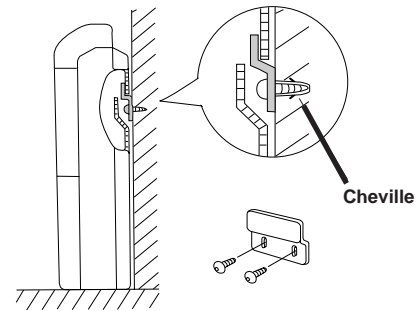
E



Faire un trou (ou plusieurs) précisailé pour le passage des tuyaux (travailler du côté extérieur).

Equiper le bord du trou, utilisé pour le passage des câbles, du joint livré avec l'appareil (Protection des câbles).

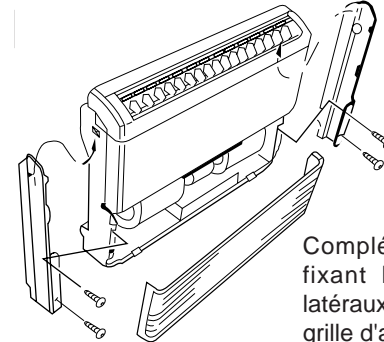
F



Fixer la pièce d'appui contre le mur et accrocher l'unité.

G

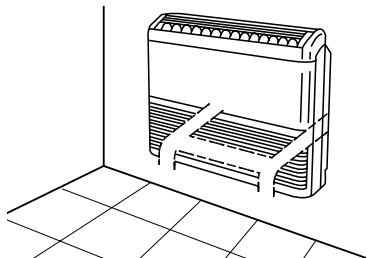
Effectuer les raccordements hydrauliques et électriques selon les indications du paragraphe 4.



Compléter l'installation en fixant les deux panneaux latéraux et en remontant la grille d'aspiration.

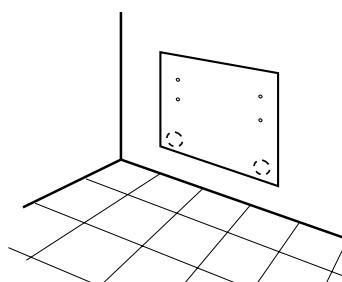
## 3.3 - MONTAGE EN ALLEGE

A

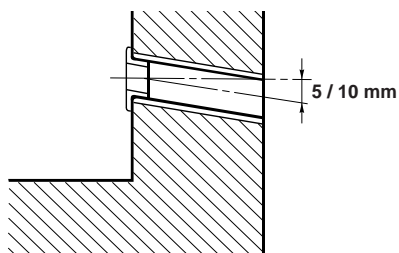


L'unité peut être raccordée vers 4 directions :  
 - côté postérieur droit, côté postérieur gauche,  
 - côté inférieur droit, côté inférieur gauche.

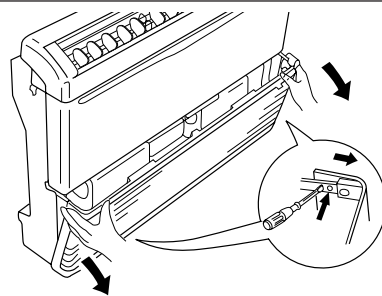
B



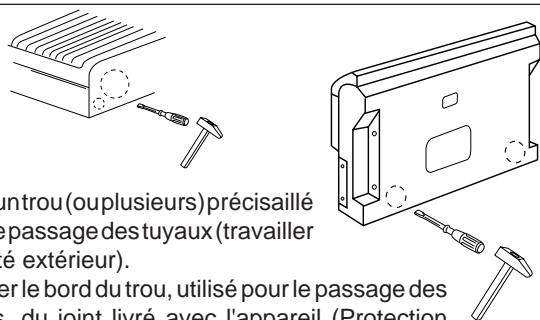
Placer le gabarit de perçage, le mettre de niveau et marquer les trous à faire (tuyaux et supports) éventuels.

**C**

Si nécessaire, faire un trou de  $\varnothing$  80 mm, (ou plusieurs selon les impératifs de l'installation).

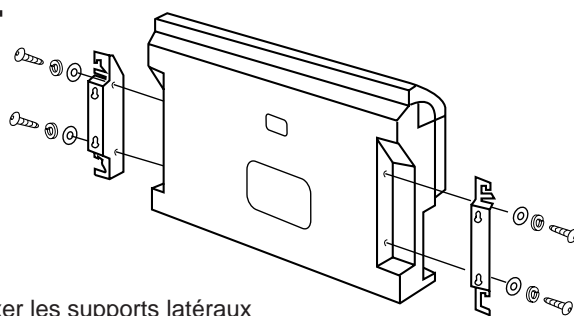
**D**

Enlever la grille frontale en la décrochant des glissières latérales et du clip d'arrêt central.

**E**

Faire un trou (ou plusieurs) précisailé pour le passage des tuyaux (travailler du côté extérieur).

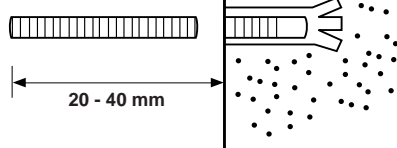
Equiper le bord du trou, utilisé pour le passage des câbles, du joint livré avec l'appareil (Protection des câbles).

**F**

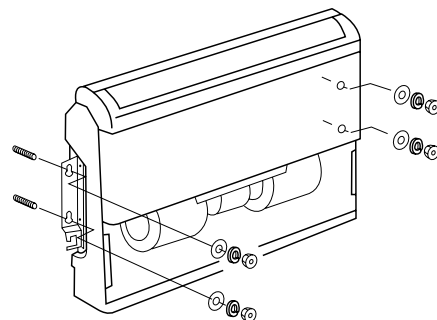
Fixer les supports latéraux à l'aide des vis livrées avec l'appareil.

**G**

Installation murale



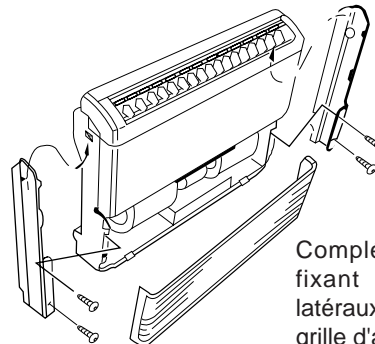
Utiliser les chevilles selon la nature du mur et 4 tiges filetées de longueur convenable.

**H**

Fixer l'appareil contre le mur

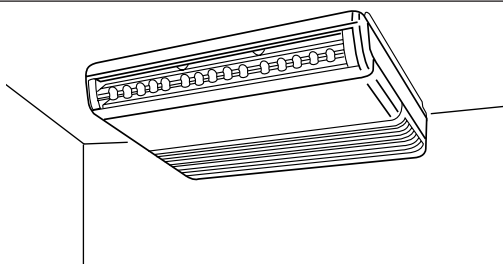
**I**

Effectuer les raccordements hydrauliques et électriques selon les indications du paragraphe 4.

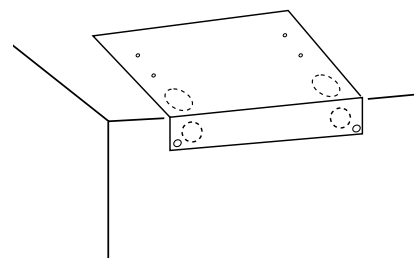


Compléter l'installation en fixant les deux panneaux latéraux et en remontant la grille d'aspiration.

### 3.4 - MONTAGE EN PLAFONNIER

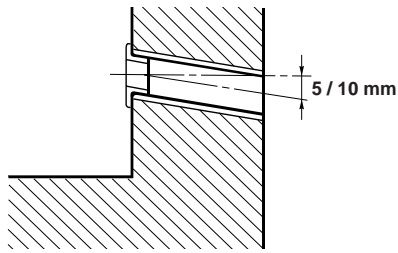
**A**

L'unité peut être raccordée vers 4 directions :  
 - côté supérieur droit, côté supérieur gauche,  
 - côté paroi verticale droit, côté paroi verticale gauche.

**B**

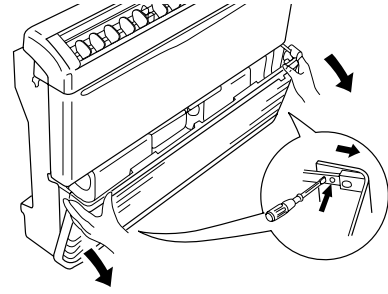
Placer le gabarit de perçage et marquer les trous à faire (tuyaux dans la paroi verticale ou le plafond, sortie des condensats et des fixations).

C



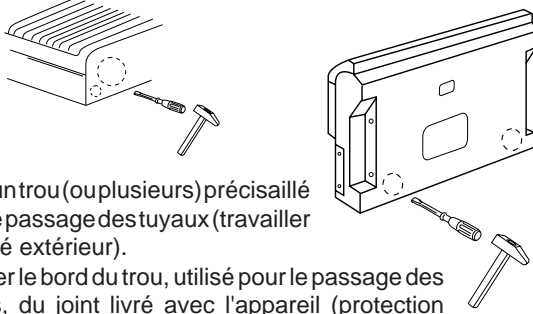
Si nécessaire, faire un trou de  $\varnothing$  80 mm, (ou plusieurs selon les impératifs de l'installation).

D



Enlever la grille frontale en la décrochant des glissières latérales et du clip d'arrêt central.

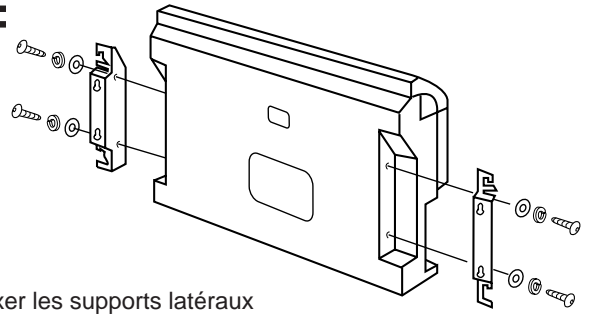
E



Faire un trou (ou plusieurs) précisailé pour le passage des tuyaux (travailler du côté extérieur).

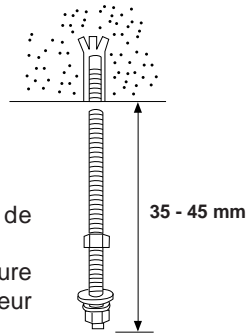
Equiper le bord du trou, utilisé pour le passage des câbles, du joint livré avec l'appareil (protection des câbles).

F



Fixer les supports latéraux à l'aide des vis livrées avec l'appareil.

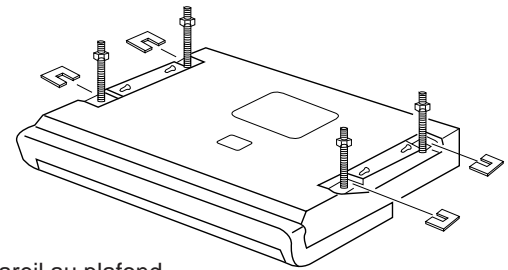
G



Monter les tiges de fixation de l'appareil.

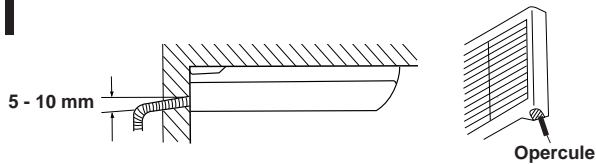
Utiliser des chevilles selon la nature du mur et 4 tiges filetées de longueur convenable.

H



Fixer l'appareil au plafond (utiliser les cales carrées). S'assurer de la bonne tenue de l'ensemble.

I



Prévoir un écoulement de ces condensats **par gravité** en respectant la pente.

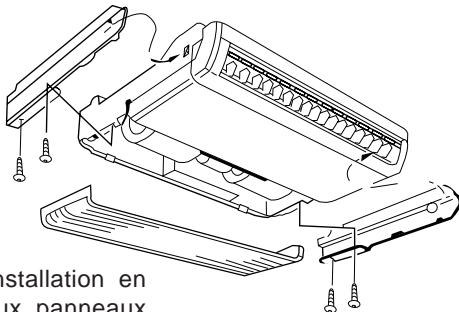
Enlever l'opercule placé au bas de la grille d'aspiration pour laisser le passage du tuyau des condensats.

Voir détails du raccordement au paragraphe 4.

J

Effectuer les raccordements hydrauliques et électriques selon les indications du paragraphe 4.

K



Compléter l'installation en fixant les deux panneaux latéraux et en remontant la grille d'aspiration.

### GENERALITES

- Enlever le panneau latéral afin de faciliter l'accès aux raccordements.

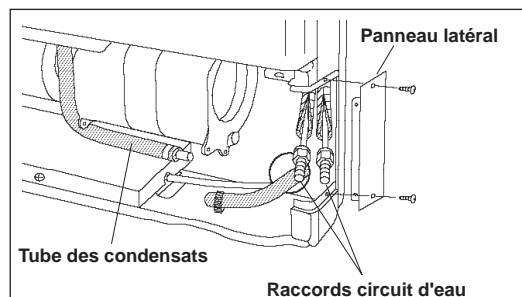
### 4.1 - RACCORDEMENT HYDRAULIQUE

#### 4.1.1 - GENERALITES

- Raccordement entrée et sortie d'eau 1/2" Gaz mâle.
- Pour l'utilisation en eau froide, **le montage d'une vanne de régulation est indispensable**, sinon il y a risque de condensats après l'arrêt de l'appareil sur coupure du thermostat.

En accessoire : Jeu de 2 tubes flexibles isolés équipés d'un raccord 1/2" G femelle côté appareil et d'un raccord 1/2" G mâle côté installation.

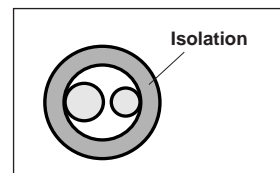
Existe en 2 longueurs : **7060060** : 550 mm,  
**7060059** : 1 250 mm.



#### 4.1.2 - ISOLATION DES TUBES

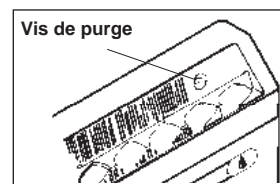
- L'isolation thermique est à réaliser sur les tubes d'arrivée et de retour d'eau.
- Utiliser de la gaine polyéthylène (épaisseur 9 mm mini).
- **Après le raccordement et les vérifications des fuites, mettre les manchettes isolantes livrées avec l'appareil sur les raccords d'entrée et de sortie d'eau afin d'éviter les condensations.**

**NOTA : Cette opération est à faire soigneusement pour éviter tout risque de condensation.**



#### 4.1.3 - PURGE DU CIRCUIT D'EAU DE L'APPAREIL

- Réalisée au moyen d'une vis de purge placée sur le collecteur de l'échangeur.
- Accès : à travers la grille de sortie d'air à l'aide d'un outil.



### 4.2 - RACCORDEMENT DE L'EVACUATION DES CONDENSATS

(Pour appareils pouvant fonctionner en mode refroidissement)

- Raccorder le tube des condensats à un tuyau d'évacuation.
- Utiliser un tube souple Ø intérieur = 18 mm à fixer sur l'embout du tube condensats.

#### ATTENTION

- Assurer une bonne pente pour faciliter l'évacuation.
- Vérifier que l'évacuation des condensats se fasse correctement et sans à-coups. Pour cela, verser, à l'aide d'une bouteille, de l'eau dans le bac de récupération des condensats.

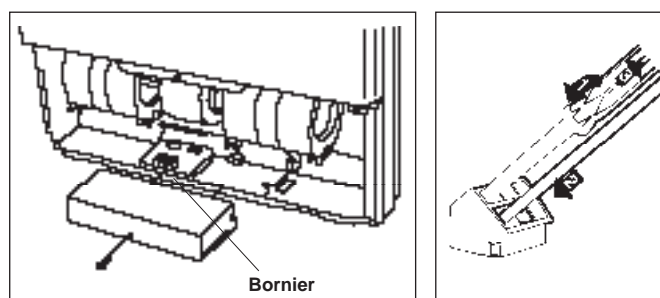
### 4.3 - RACCORDEMENT ELECTRIQUE

#### 4.3.1 - GENERALITES

- Les canalisations de raccordement doivent être fixes.
- Appareil de classe 1.
- L'installation électrique doit être réalisée en conformité avec les normes et réglementations en vigueur (notamment NFC 15-100 ≈ CEI 364).

#### 4.3.2 - DETAILS DU RACCORDEMENT

- Pour accéder au bornier :
  - enlever la grille d'aspiration frontale et retirer le capot du coffret électrique (1 vis).
- Préparer ensuite les fils électriques (dénudage : longueur 5 mm) et les raccorder au bornier en les faisant passer par les ouvertures et serre-câbles prévus à cet effet.
- **Nota** : Les bornes sont de type "cage avec ressort".  
Suivre les indications ci-dessous pour leur raccordement :
  - Ces bornes acceptent des fils rigides,
  - 1 seul conducteur par point de serrage,
  - s'assurer que les fils sont correctement raccordés aux bornier. Une mauvaise connexion peut provoquer des problèmes de fonctionnement ainsi qu'une surchauffe pouvant causer des incendies.



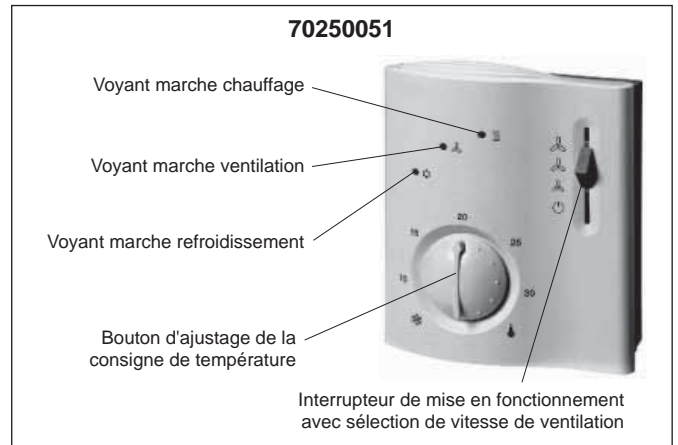
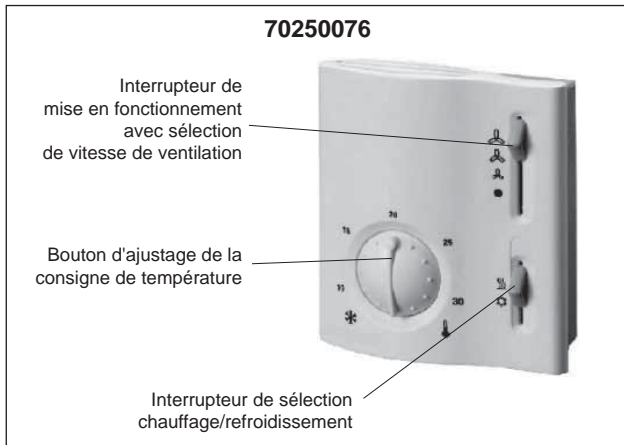
#### 4.3.3 - ALIMENTATION

- Alimentation 230V / 1+T / 50Hz à partir d'un dispositif de protection et de sectionnement (hors fourniture) en conformité avec les normes et réglementations en vigueur et notamment NFC 15-100 (≈ CEI 364).
- La tolérance de variation de tension est de ± 10 % pendant le fonctionnement.
- Calibre maxi de protection : 6 A.
- Intensité maxi absorbée : 0,23 A.
- Section du câble d'alimentation : 1,5 mm<sup>2</sup>
- Le raccordement se fait sur le bornier de l'appareil (bornes U, N et terre).

#### 4.3.4 - COMMANDE A DISTANCE (accessoires)

• 2 types :

- Code 70250076 avec change/over (basculement chaud/froid) **manuel**. ("RAB 30")
- Code 70250051 avec change/over (basculement chaud/froid) **automatique**. ("RCC 10")



#### A - Montage / Installation

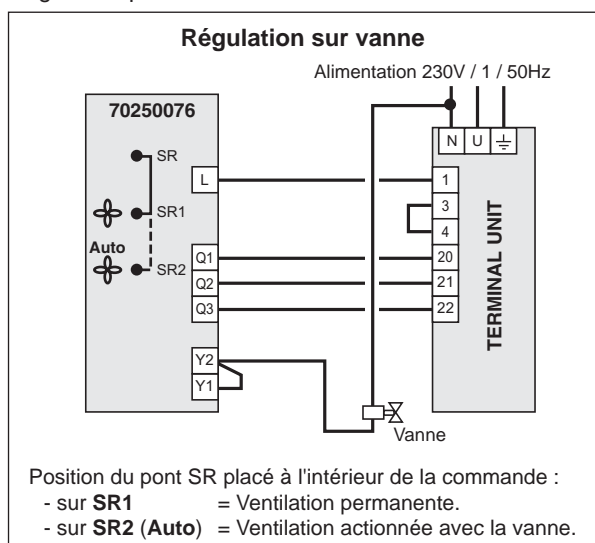
- Voir caractéristiques principales dans la notice technique correspondante (pour les "RCC").
- Consulter la notice d'installation livrée avec la commande.
- Raccordement à l'appareil par câble 0,75 mm<sup>2</sup> mini (1,5 mm<sup>2</sup> maxi).
- Les câbles utilisés doivent satisfaire aux exigences d'isolation pour la tension utilisée (230 V). Cette remarque concerne notamment les entrées sondes des commandes qui sont reliées au 230 V.
- Il est possible de limiter la plage de réglage de la température grâce à des plots de limitation mécanique situés sur le bouton de réglage.

#### Montage mural :

- Fixer le boîtier à une hauteur de 1,5 m environ du sol à un emplacement représentatif des courants de convection normaux en évitant :
  - les parois mal isolées ou pouvant vibrer,
  - la proximité de sources de chaleur parasites pouvant influencer négativement la régulation (rayonnement solaire, appareils de chauffage, lampes, cheminées, téléviseurs, etc...),
  - les courants d'air dus aux portes ou fenêtres,
  - les emplacements abrités comme les étagères ou derrière des rideaux,
  - la proximité de prises de courant.
- Pour la commande manuelle 70250076, vérifier et éventuellement modifier le branchement du pont SR de sélection de la ventilation selon l'application (voir ci-après).
- Pour la commande automatique 70250051, vérifier et éventuellement modifier les réglages des micro-interrupteurs DIP1 à 5 (placés à l'intérieur de la commande) selon l'application (voir indications ci-après et notices techniques des commandes).

#### B - Raccordements avec commande manuelle - code 70250076 ("RAB 30")

- Sélection **manuelle** du mode de fonctionnement (Chauffage ou Refroidissement).
- Régulation par action sur vanne "Tout ou Rien" en 230 V.



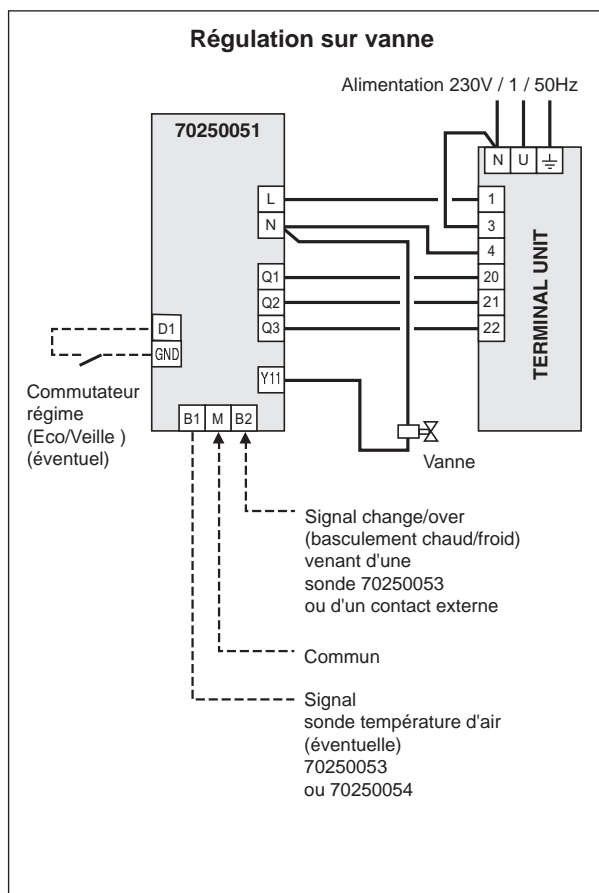
#### C - Raccordements avec commande automatique - code 70250051 ("RCC 10")

- Commutation **automatique** du mode de fonctionnement, par sonde ou contact extérieur.

**Nota :** Si la commande ne doit fonctionner qu'en mode refroidissement, shunter les bornes M et B2 (sinon l'appareil reste en mode chauffage).



- Régulation par action sur vanne "Tout ou Rien" en 230 V.
- Ventilation permanente ou asservie.
- Possibilité de changement de régime (Eco ou veille) par contact extérieur.
- Pour toute information technique concernant le fonctionnement de cette commande, consulter la notice technique n° 10 12 151.



## D - Accessoires sonde de température

### Attention :

- Les entrées de sondes (B1-M et B2-M) des commandes étant reliées au 230 V, utiliser du câble satisfaisant aux exigences d'isolation correspondantes.
- Longueur maxi de la liaison : 10 m en 1,5 mm<sup>2</sup>.
- Ne pas faire cheminer les liaisons sondes à proximité de câbles de puissance pour éviter les perturbations électromagnétiques.

### • Sonde de température nue pour commandes "RCC" - code 70250053

- Type CTN 3 k $\Omega$  à 25°C.
- IP 65 - classe II.
- 2 utilisations possibles :
  - **Sonde change / over** (basculement chaud / froid) pour les appareils 2 tubes chaud et froid :  
Fixer cette sonde à l'aide d'un clip de maintien sur une partie de la tuyauterie représentative de la température de l'eau dans le circuit.  
Utiliser de la pâte thermoconductrice et recouvrir la sonde d'isolant (non fourni) pour garantir l'enregistrement de la température réelle.
  - **Sonde de température d'air** :  
Les thermostats régulent en fonction de la température ambiante mesurée de façon interne ou de la température indiquée par une sonde externe (la commutation se fait automatiquement dès que la sonde externe est raccordée).  
Raccordement à la commande selon schémas ci-avant.

**Attention : Dans le cas d'utilisation d'une sonde de reprise d'air dans l'appareil, la ventilation doit fonctionner en permanence (vanne obligatoire).**

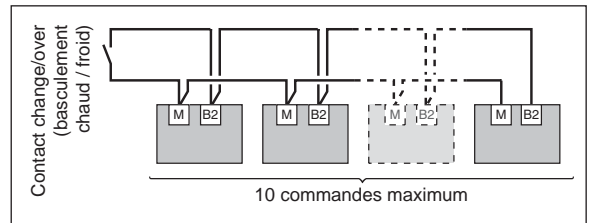
### • Sonde de température d'air en boîtier pour commandes "RCC" - code 70250054

- Type CTN 3 k $\Omega$  à 25°C
- IP 30 - classe II.
- **Sonde de température d'air** :  
Les thermostats régulent en fonction de la température ambiante mesurée de façon interne ou de la température indiquée par une sonde externe (la commutation se fait automatiquement dès que la sonde externe est raccordée).  
Raccordement à la commande selon schémas ci-avant.

## E - Particularités de la commande "RCC" - code 70250051

### • Change / over (basculement chaud / froid) :

- A la place de la sonde de température, il peut être raccordé un contact externe (non fourni) libre de potentiel, dont la fermeture provoque le passage du thermostat en mode refroidissement et l'ouverture le passage en mode chauffage.
- Un même contact peut piloter jusqu'à dix commandes en reliant en parallèle les entrées sonde (B2-M) des différents thermostats.



### - Attention :

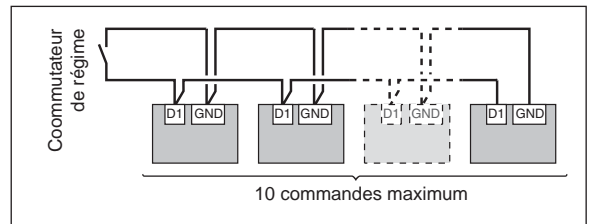
- **L'alimentation 230 V des commandes ainsi reliées doit provenir de la même source. Les polarités doivent être scrupuleusement respectées.**
- **Longueur totale maximum de la liaison : 80 m en 1,5 mm<sup>2</sup>.**
- **Les entrées sondes étant reliées au 230 V, utiliser un contact et du câble satisfaisant aux exigences d'isolation correspondantes.**
- **Ne pas faire cheminer cette liaison à proximité de câbles de puissance pour éviter les perturbations électromagnétiques.**

### • Commutateur de régime Eco/veille :

- Un même contact externe (non fourni) peut piloter jusqu'à dix commandes en reliant en parallèle les entrées correspondantes. (D1 - GND).

### - Attention :

- **L'alimentation 230 V des commandes ainsi reliées doit provenir de la même source.**
- **Les polarités doivent être scrupuleusement respectées.**
- **Longueur totale maximum de la liaison : 80 m en 1,5 mm<sup>2</sup>.**
- **Ne pas faire cheminer cette liaison à proximité de câbles de puissance pour éviter les perturbations électromagnétiques.**



## 5 - ACCESSOIRES

### 5.1 - FILTRE A CHARBON ACTIF - code 397021907

- Voir notice d'utilisation.

### 5.2 - VANNE 3 VOIES + BY-PASS - code 70600071

- La vanne est fournie sans raccord ni tube et est à monter en dehors de l'appareil.
- L'actionneur thermique est à raccorder suivant le schéma de raccordement.

## 6 - MISE EN SERVICE

### IMPORTANT

Avant toute intervention sur le climatiseur, s'assurer de sa mise hors tension et de sa consignation. Toute intervention doit être réalisée par du personnel habilité et qualifié pour ce genre de climatiseur.

### 6.1 - VERIFICATIONS PRELIMINAIRES

- S'assurer :
  - que l'eau circule correctement dans l'appareil,
  - que la purge de l'échangeur a été effectuée,
  - du serrage correct des raccords et de leur bonne isolation thermique,
  - qu'il n'y ait pas de fuites,
  - de la bonne stabilité de l'appareil,
  - de la bonne tenue des câbles électriques sur leurs bornes de raccordement. Des bornes mal serrées peuvent provoquer un échauffement du bornier,
  - d'une bonne isolation des câbles électriques de toutes tranches de tôle ou parties métalliques pouvant les blesser,
  - du raccordement à la terre,
  - qu'il n'y ait plus d'outil ni autres objets étrangers dans l'unité (notamment les cales de blocage des volets),
  - que le filtre soit bien en place,
  - que l'évacuation des condensats soit bien raccordée et fonctionnelle,
  - de la propreté du bac de récupération des condensats.

### 6.2 - METTRE L'UNITE SOUS TENSION

- Par l'intermédiaire du dispositif de protection et de sectionnement.

### 6.3 - MISE EN SERVICE

- Par l'intermédiaire de l'interrupteur Marche/ Arrêt placé sur la commande à distance.
- Sélectionner une des vitesses de ventilation grâce à l'interrupteur prévu à cet effet sur la commande à distance.
- Agir sur le réglage de la consigne de température afin de vérifier le fonctionnement et le sens d'action de la régulation.
- Régler la valeur de consigne de température à la valeur désirée.
- Régler éventuellement la position des volets de déflexion.

#### Note:

Un fusible (F1) placé sur la carte circuit imprimé assure la protection des circuits de l'appareil (voir schéma électrique).

- Calibre : 2 A - 250 V.
- Type : F - Haut pouvoir de coupure.
- Taille : 5 x 20..

### IMPORTANT

Avant toute intervention sur le climatiseur, s'assurer de sa mise hors tension et de sa consignation.  
Toute intervention doit être réalisée par du personnel habilité et qualifié pour ce genre de climatiseur.

## ENTRETIEN GENERAL

Tout matériel doit être entretenu pour conserver ses performances dans le temps. Un défaut d'entretien peut avoir pour effet d'annuler la garantie sur le produit. Les opérations consistent entre autres et suivant les produits, au nettoyage des filtres (air, eau), des échangeurs intérieur et extérieur, des carrosseries, au nettoyage et à la protection des bacs de condensats. Le traitement des odeurs et la désinfection des surfaces et volumes de pièces, concourent également à la salubrité de l'air respiré par les utilisateurs.

- **Filtre à air** : Nettoyage recommandé tous les 15 jours. Voir la "Notice d'Utilisation".
- **Connexions électriques** : Vérification, une fois par an, de la bonne tenue des fils électriques sur leurs bornes de raccordement.
- **Coffret électrique** : Dépoussiérage recommandé une fois par an.
- **Système d'évacuation des condensats** : Il nécessite un entretien spécifique régulier.  
Périodicité selon conditions d'utilisation (au minimum à chaque redémarrage de l'installation en refroidissement).
  - Nettoyage du bac de récupération des condensats placé sous l'échangeur thermique et vérification des tuyauteries. Le nettoyage se fait avec une solution d'eau additionnée de 5% de javel.

## 8 - SCHEMA ELECTRIQUE

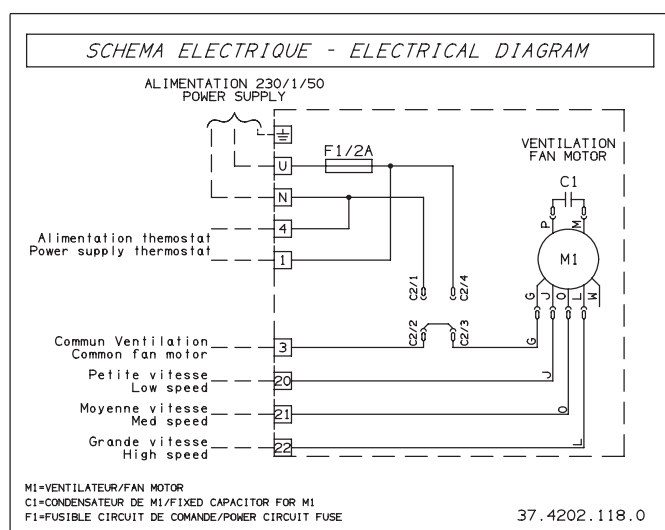
### SYMBOLES DES COMPOSANTS

- C1** Condensateur de M1
- F1** Fusibles circuit de commande
- M1** Ventilateur

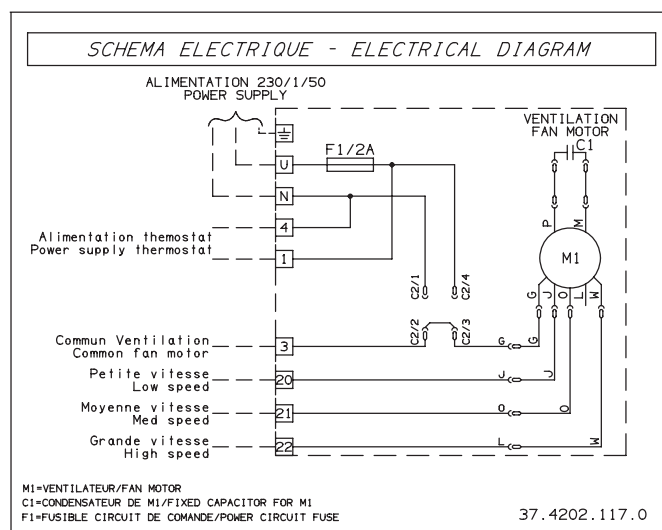
### COULEURS DES FILS

- |                 |                 |                |
|-----------------|-----------------|----------------|
| <b>G</b> Gris   | <b>M</b> Marron | <b>P</b> Rose  |
| <b>J</b> Jaune  | <b>O</b> Orange | <b>W</b> Blanc |
| <b>L</b> Violet |                 |                |

### KPSW 3



### KPSW 2 / 4



## CE MARKING

This product marked **CE** conforms to the essential requirements of the European Directives:  
- Low voltage no. 2006/95/CE,  
- Electromagnetic Compatibility no. 89/336 EEC, modified 92/31 and 93/68 EEC.



GB

## CONTENTS

1 - General.....	2
2 - Presentation .....	2
3 - Installation .....	3
4 - Connections / Wiring diagrams.....	7
5 - Accessories .....	9
6 - Starting .....	9
7 - Maintenance .....	9

## 1 - GENERAL

### 1.1 - FOREWORD

- The equipment must be installed, started-up and maintained by authorised and qualified personnel, in accordance with local rules and professional standards.

### 1.2 - GENERAL SUPPLY CONDITIONS

- Generally speaking, the material is transported at the consignee's risk.
- The consignee must immediately provide the carrier with written reserves if he finds any damage caused during transport.

### 1.3 - VOLTAGE

- Before any operation, check that the voltage and the frequency indicated on the device corresponds with that of the mains.

### 1.4 - PRECAUTIONS

#### 1.4.1 - HYDRAULIC CIRCUIT

- Minimum water inlet temperature : 4°C.
- Maximum water inlet temperature : 60°C.
- Maximum operating pressure : 16 bar.

#### 1.4.2 - AMBIENT AIR

- Minimum air recirculation temperature : 5°C.
- Maximum air recirculation temperature : 32°C.

**Important:** During installation shut-down, in case of ambient temperature near 0°C, there is a risk that the hoses may freeze. Envisage draining the hydraulic circuit.

### 1.5 - USE OF EQUIPMENT

- This equipment is intended for the air-conditioning of premises and to provide comfort for the personnel.

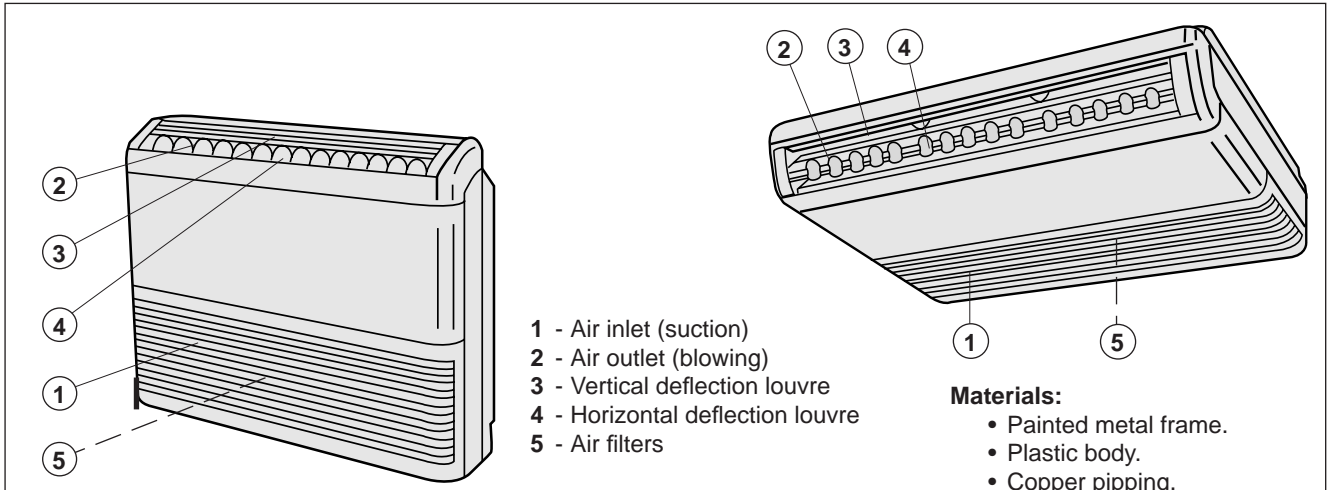
### 1.6 - MODELS

- "2-pipe" for all sizes.

## 2 - PRESENTATION

- See technical documentation.

### 2.1 - DESCRIPTION



## 2.2 - ACCESSORIES SUPPLIED WITH THE UNIT

Accessory	Q <sup>ty</sup>
Plugs	2
Screws 4 x 30 (wall bracket fixing)	2
Wall bracket	1
Fullscale diagram	1
Instructions 1 Installation instructions. 1 Operating instructions.	2
Clamper	1
Side panels (right or left)	2

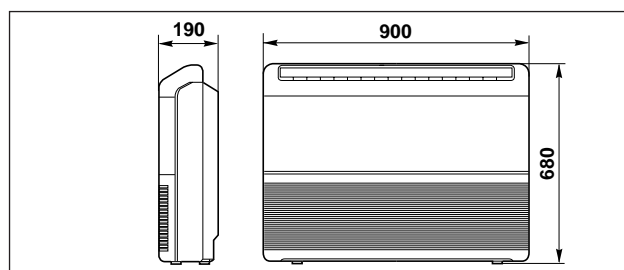
Accessory	Q <sup>ty</sup>
Screws 4 x 10 (panels fixing)	4
Insulation (for connections)	1
Seal (cover protection)	1
Side brackets	2
Washers	4
Bolts H M8	4
Special washers	4

GB

## 2.3 - WEIGHT

- Net weight : 23.5 kg
- Packed weight : 31 kg

## 2.4 - DIMENSIONS



## 3 - INSTALLATION

### 3.1 - CHOOSING THE LOCATION

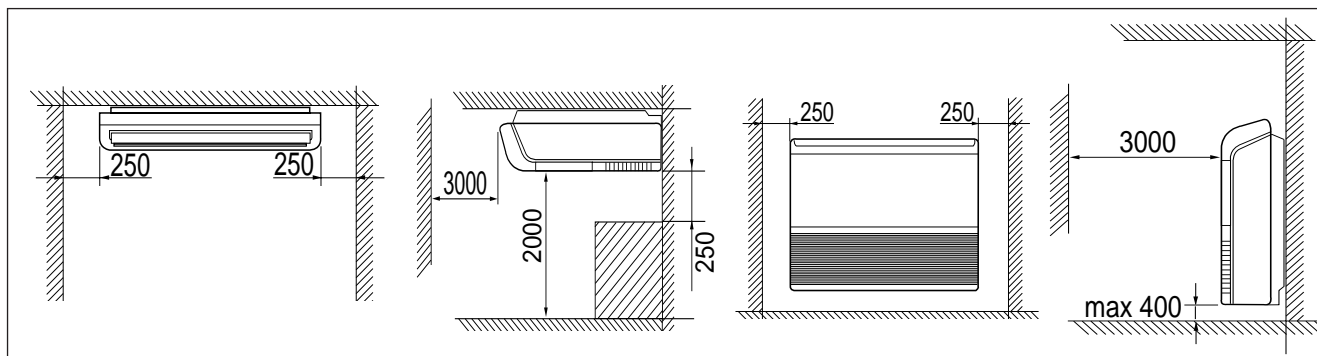
Select the location for the unit on the basis of the following criteria:

- The device is intended for installation in sheltered premises (IP20). Do not install in very damp places or exposed to projections of water (e.g., laundry rooms).
- Do not install next to electric connections.
- The air intake and blowing grilles must be free from any obstacle so that blowing can occur correctly in the whole room.

- The wall on which the air handler will be fixed must be sufficiently thick for there not to be any resonance and so as not to produce any noise.
- Provide for the pipes and electric cables.
- It is essential to leave the clear space around the unit (see drawing below).

#### THREE INSTALLATION POSSIBILITIES:

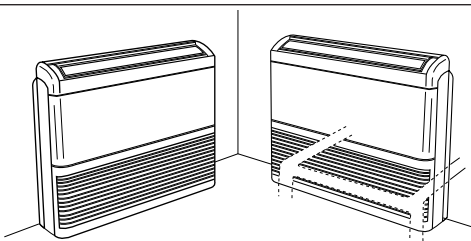
- On the floor,
- On a wall,
- Under the ceiling.



### 3.2 - FLOOR INSTALLATION

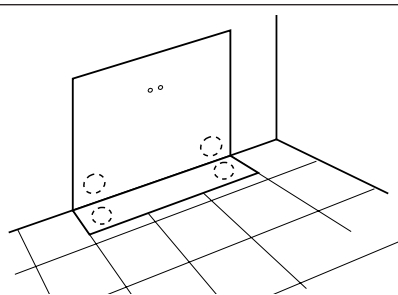
GB

**A**



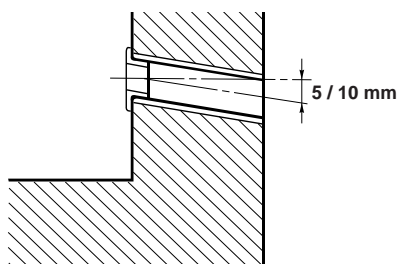
Find the place for the installation. The unit can be connected in four different directions: at the right-back side, at the left-back side, at the bottom on the right or on the left.

**B**



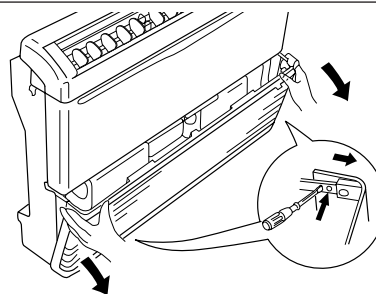
Bend the fullscale diagram, level it and mark the holes to drill (pipes, condensate drain pipe, brackets).

**C**



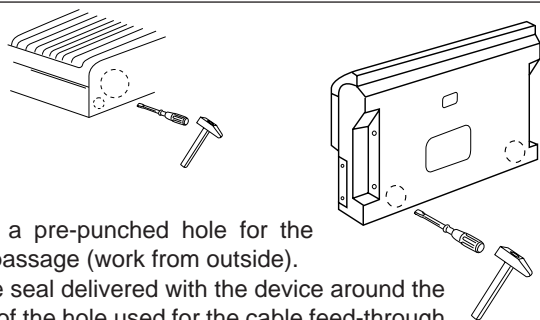
Make a  $\varnothing$  80mm hole, as required.

**D**



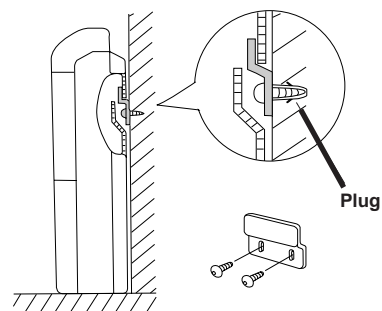
Remove the return air grille releasing it from the side guides and the central elastic stop.

**E**



Open a pre-punched hole for the pipe passage (work from outside).  
Fit the seal delivered with the device around the edge of the hole used for the cable feed-through (cable protection).

**F**

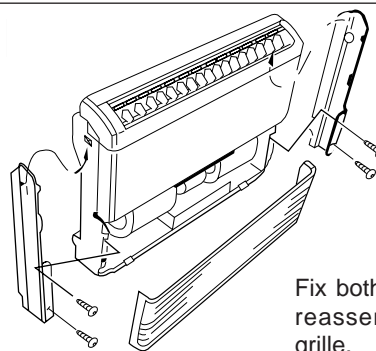


Fix the bracket, hook the unit and place it against the wall.

**G**

Carry out the electrical and hydraulic connections according to the indications given in paragraph 4.

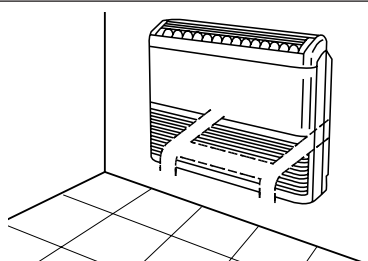
**H**



Fix both the side panels and reassemble the return air grille.

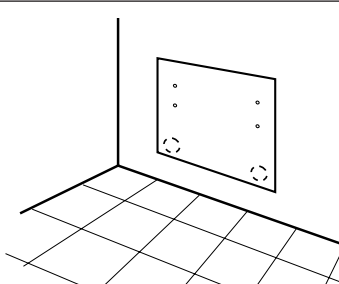
### 3.3 - WALL INSTALLATION

**A**

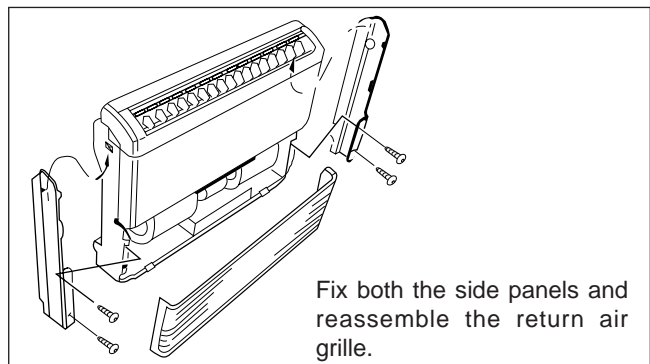
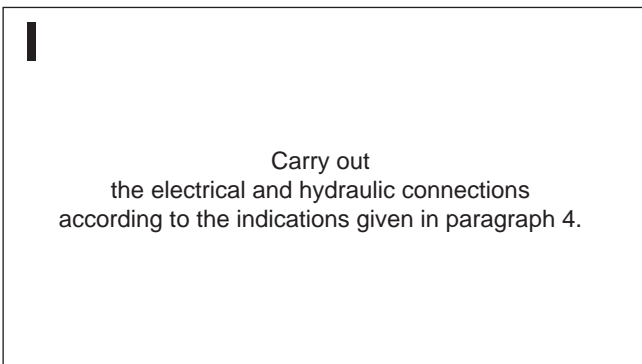
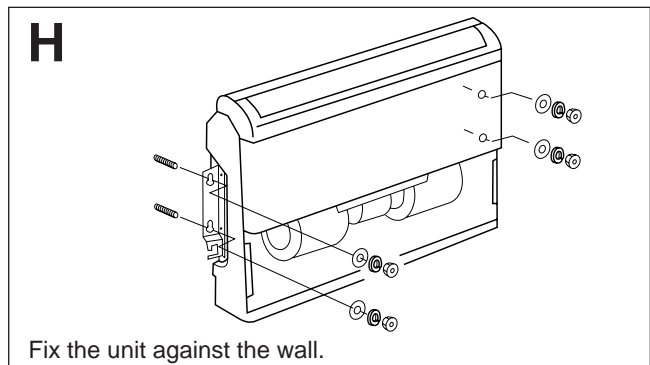
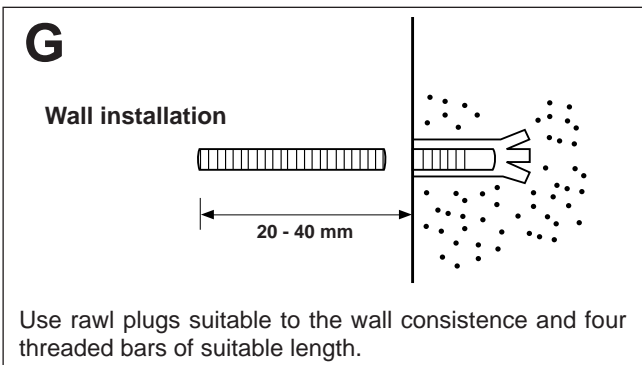
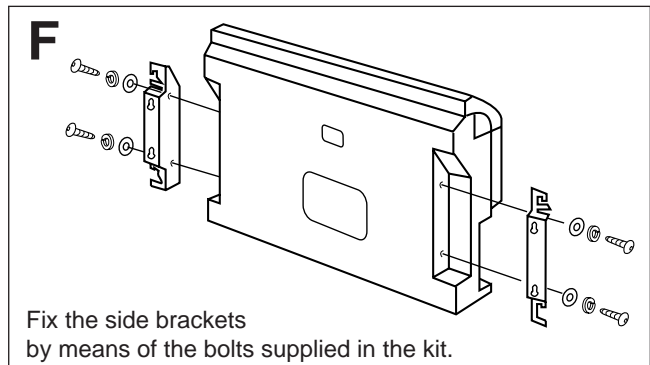
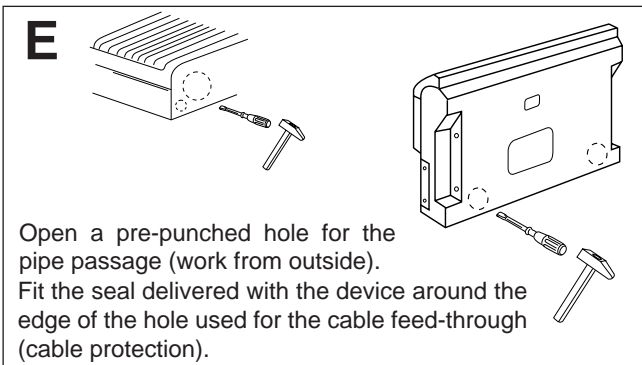
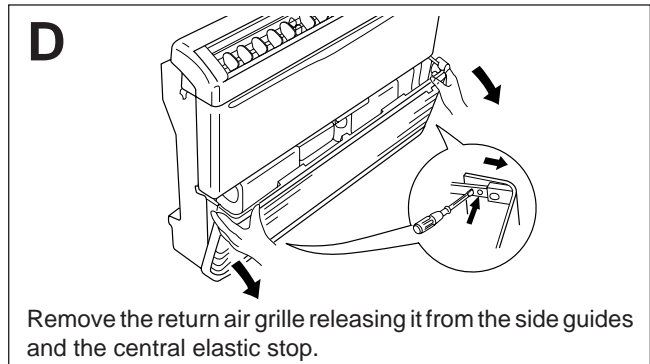
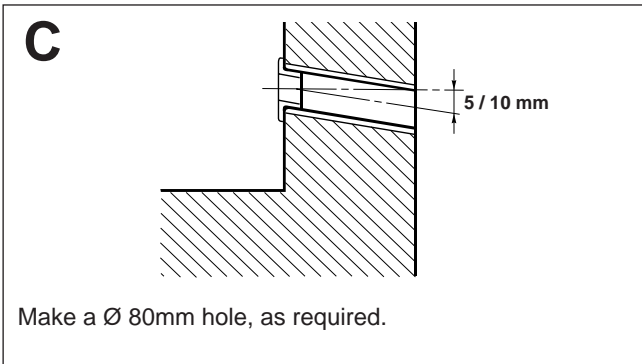


The unit can be connected in four different directions:  
- at the right-back side, at the left-back side,  
- at the bottom on the right or on the left.

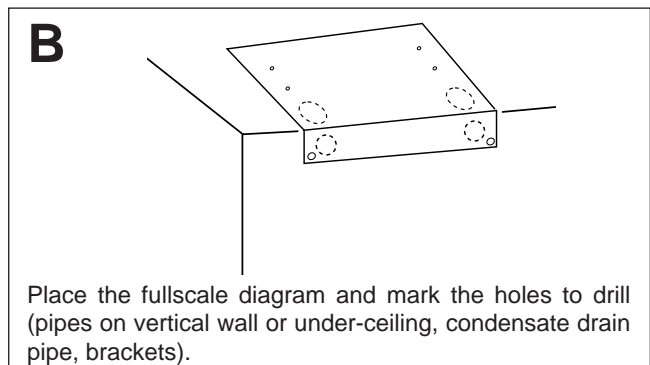
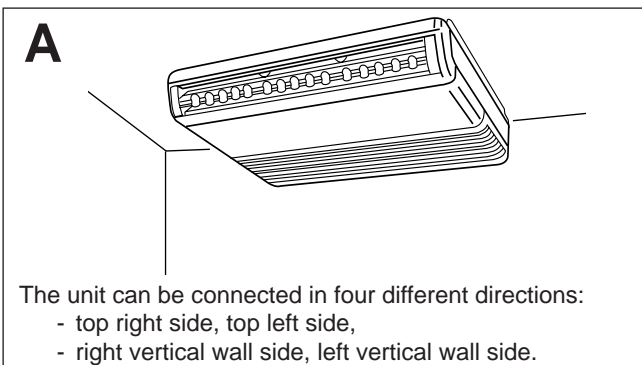
**B**



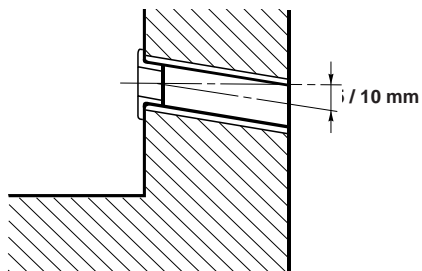
Place the fullscale diagram, level it and mark the holes to drill (pipes and brackets).



**3.4 - CEILING INSTALLATION**

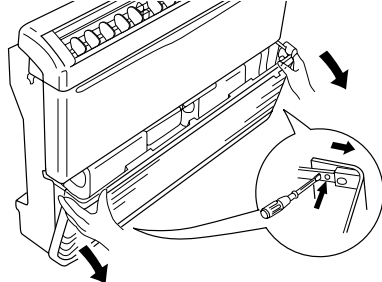


**C**



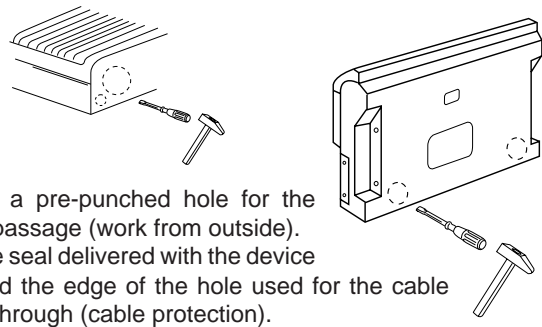
Make a  $\varnothing$  80mm hole, as required.

**D**



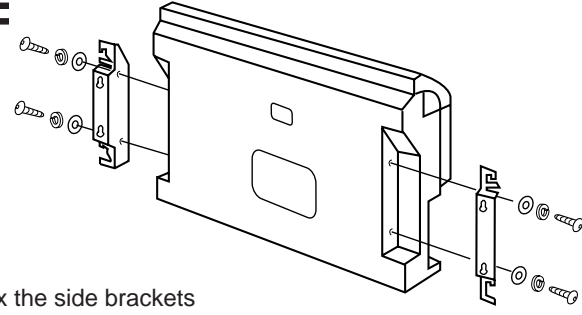
Remove the return air grille releasing it from the side guides and the central elastic stop.

**E**



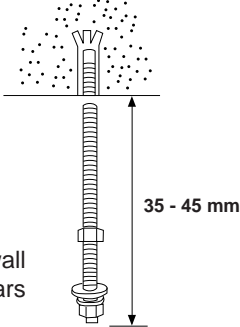
Open a pre-punched hole for the pipe passage (work from outside).  
Fit the seal delivered with the device around the edge of the hole used for the cable feed-through (cable protection).

**F**



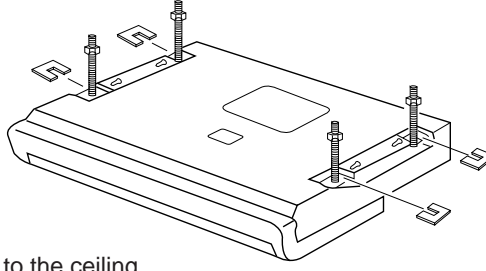
Fix the side brackets by means of the bolts supplied in the kit.

**G**



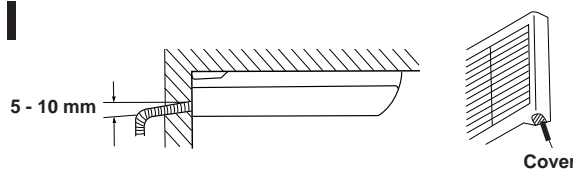
Fit the unit's fixing rods.  
Use rawl plugs suitable to the wall consistence and four threaded bars of suitable length.

**H**



Fix the unit to the ceiling (use the square spacers).  
Make sure that the assembly is well-fixed.

**I**

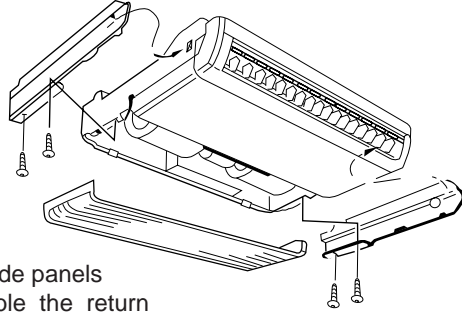


Provide **gravity** drainage of these condensate while respecting the slope.  
Remove the cover located at the bottom of the suction grille in order to put the condensate pipe through.  
See connection details in paragraph 4.

**J**

Carry out the electrical and hydraulic connections according to the indications given in paragraph 4.

**K**



Fix both the side panels and reassemble the return air grille.



## 4 - CONNECTIONS

### GENERAL

- Remove the side panel so as to facilitate access to the connections.

### 4.1 - HYDRAULIC CONNECTION

#### 4.1.1 - GENERAL

- Water inlet and outlets by 1/2" male connections with gas thread.
- For cold water use, **a motor-operated valve must be installed**, otherwise there is a risk of condensate if the unit shuts down due to a thermostat disconnection.

On option: Set of 2 insulated flexible tubes equipped with a 1/2" female connection with gas thread and a 1/2" male connection with gas thread, installation side.

Two lengths are available: **7060060** : 550 mm,  
**7060059** : 1 250 mm.

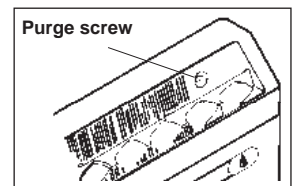
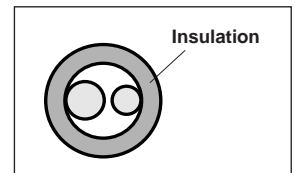
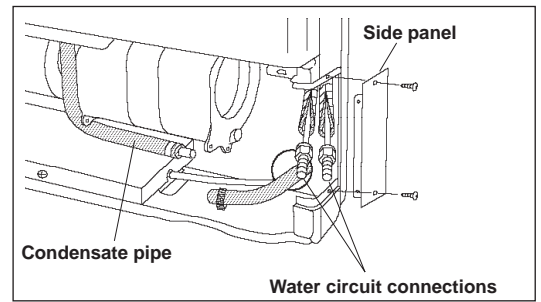
#### 4.1.2 - INSULATION OF PIPES

- The insulation concerns the water return and inlet pipes.
- Use polyethylene sheathing at least 9 mm thick.
- Once connections have been made, check for leaks, install the insulating sleeves supplied with the unit onto the intake and outlet connections to avoid condensation.**

**NOTE: This operation must be done carefully to avoid any risk of condensation.**

#### 4.1.3 - PURGING THE AIR HANDLER'S WATER CIRCUIT

- This is done by unscrewing a drain plug located on the exchanger collecting receptacle.
- Access: via the **air outlet** by using a tool.



### 4.2 - CONNECTING THE CONDENSATE DISCHARGE PIPE

(For air handlers which can operate in cooling mode)

- Connect the condensate pipe to a discharge pipe.
- Use a flexible tube of internal diameter 18 mm to be fixed on the condensate tube's end piece.

#### IMPORTANT NOTE

- Make sure that the slope is correct for proper condensate evacuation.
- Check that condensate drainage is correct and smooth. To do this, use a bottle to pour water into the condensate recovery tray.

### 4.3 - ELECTRICAL CONNECTION

#### 4.3.1 - GENERALS

- The electrical connection conduits must be fixed.
- Class 1 unit.
- The electrical installation must be carried out in compliance with the rules in force (especially NFC 15-100  $\simeq$  CEI 364).

#### 4.3.2 - DETAIL OF THE CONNECTION

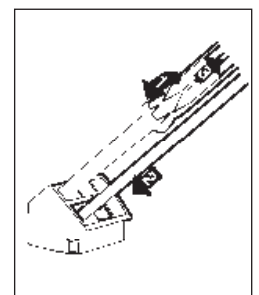
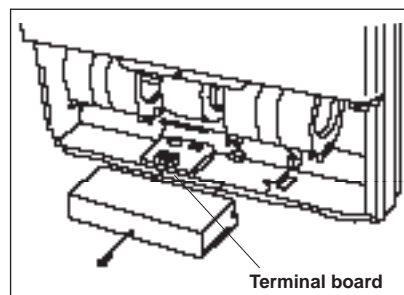
- To have access to the terminal board:
  - remove the front suction grille and remove the electrical box cover (1 screw).
- Prepare the electrical wiring (strip length: 5mm), pass the cable through the various openings and cable clamps provided and connect the wires to the terminal strip.
- Note:** The terminals are of the "cage with spring" type.

Follow the indications below to connect them:

- These terminals take rigid wires.
- A single conductor per securing point.
- Make sure that the wires are correctly connected to the terminal board. Incorrect connection can cause operating problems as well as overheating which can cause fires.

#### 4.3.3 - POWER SUPPLY

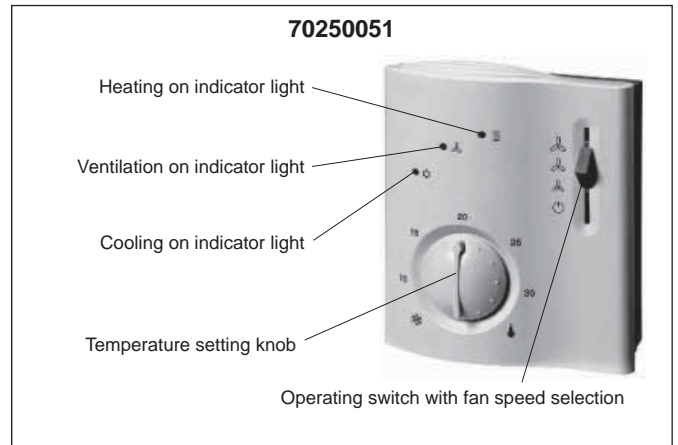
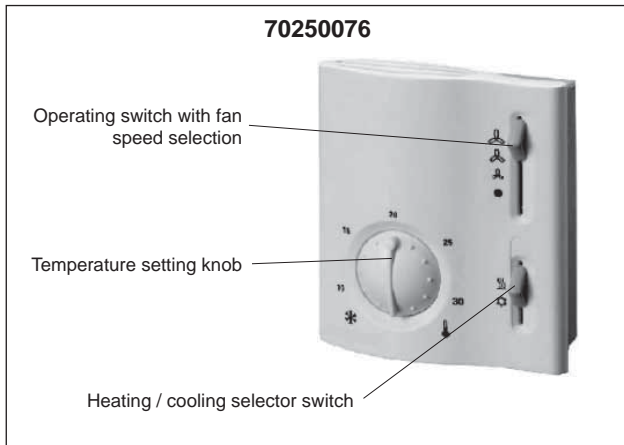
- 230V / 1+Earth / 50Hz power supply from a power supply and protection device (not included) in accordance with the rules in force especially NFC 15-100 ( $\simeq$  CEI 364).
- The voltage variation tolerance is  $\pm 10\%$  during operation.
- Max. protection rating: 6 A.
- Max. current consumption: 0,23 A.
- Section of power cable: 1.5 mm<sup>2</sup>.
- Connections are made on the unit's terminal strip (terminals U, N and ground).



#### 4.3.4 - REMOTE CONTROL (accessories)

• 2 types :

- Code 70250076 with manual change-over (hot/cold toggling). ("RAB 30")
- Code 70250051 with automatic change-over (hot/cold toggling). ("RCC 10")



#### A - Montage / Installation

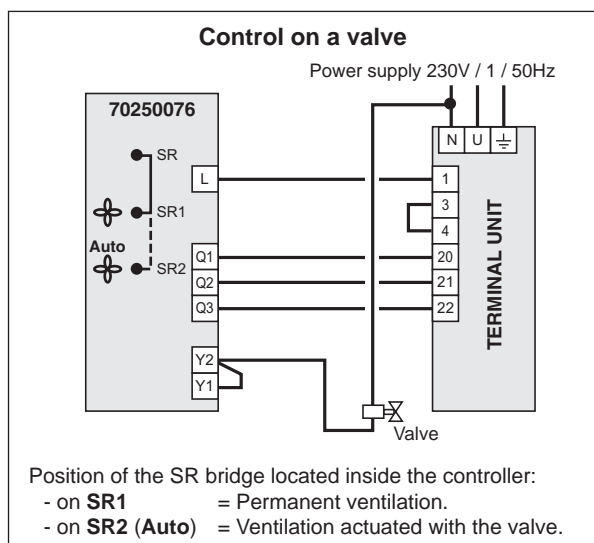
- See the main characteristics in the Technical Instructions (for the "RCC").
- Consult the "Installation instructions" supplied with the control.
- The unit is connected using 0.75mm<sup>2</sup> cable (minimum) (1.5mm<sup>2</sup> max.)
- The cables used must comply with the insulation requirements for the voltage used (230V).  
This information relates above all to the sensor input of the automatic control connected to the 230V supply.
- The temperature adjustment range can be limited by means of the mechanical limit stops located on the control knob.

#### Wall mounting:

- Secure the unit at a height of approximately 1.5 m from the floor in a location representative of normal convection currents, while avoiding:
  - wall which are poorly insulated or liable to vibrate,
  - the proximity of parasitic heat sources (sunshine, heating appliances, lamps, fireplaces, televisions, etc.),
  - currents of air from doors or windows,
  - sheltered locations such as shelves or behind curtains,
  - near electrical outlets.
- For manual control 70250076, check and modify as required the ventilation selection jumper connection SR depending on the appliance (see below).
- For automatic control 70250051, check and possibly modify the settings of DIP switches 1 to 5 (located inside the control) according to the application (refer to the indications below and the controller's technical manuals).

#### B - Connections with manual remote control - code 70250076 ("RAB 30")

- **Manual** selection of the operating mode (heating or cooling).
- Control by action on the 230V "On/Off" valve.

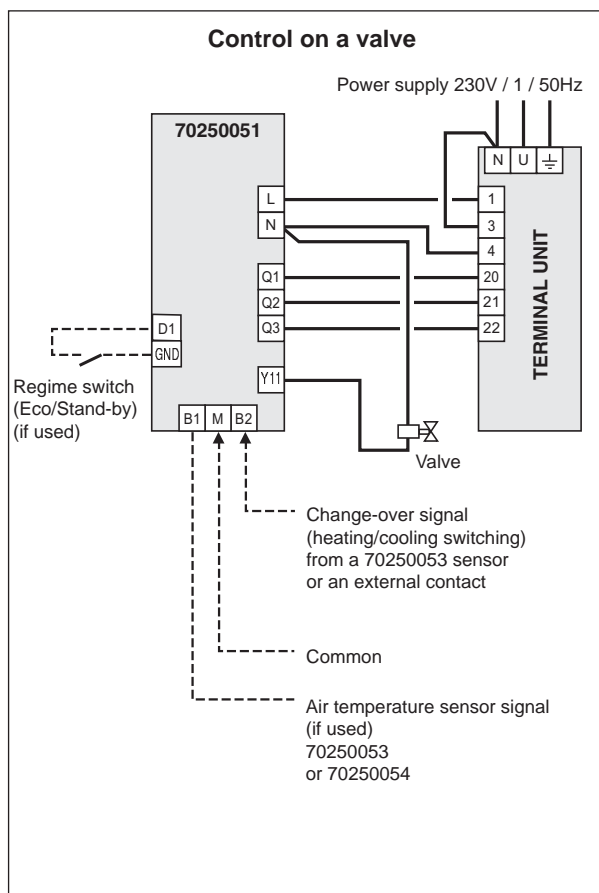


#### C - Connections with automatic remote control - code 70250051 ("RCC 10")

- **Automatic** switching of the operating mode, by sensor or external contact.

**Note:** If the control is to operate only in cooling mode, shunt terminals M and B2 (otherwise the unit will remain in heating mode).

- Control by action on the 230V "On/Off" valve.
- Permanent or slaved ventilation.
- Mode change possible (Eco or Stand-by) by external contact.
- For all technical information concerning the operation of this controller, consult Technical Instructions No. 10 12 151.



## D - Temperature sensor accessories

### Important:

- The sensor inputs (B1-M and B2-M) of the remote controls being connected to the 230V, use cable which satisfies the corresponding insulation requirements.
- Maximum connection length: 10 m with 1.5 mm<sup>2</sup>.
- To avoid electromagnetic disturbance, do not route sensor connection next to power cables.

### • Temperature sensor (bare) for the remote controls "RCC" - code 70250053

- Type CTN 3 k $\Omega$  at 25°C.
- IP 65 - cl. II.
- 2 uses possible:
  - **Change-over sensor** (heating/cooling switch) for 2-pipe heating and cooling models:
    - Use a retaining clip to secure this sensor to part of the piping representative of the water temperature in the system.
    - Use thermoconductive paste and cover the sensor with insulation (not supplied) to ensure that the true temperature is recorded.
  - **Air temperature sensor:**
    - The thermostats operate according to the ambient air temperature measured internally or according to the temperature indicated by the external sensor (switching takes place automatically as soon as the external sensor is connected).
    - Control connection as per the following diagrams.

**Important: If an air recirculation sensor is installed in the unit, the fan must operate on a permanent basis (mandatory valve).**

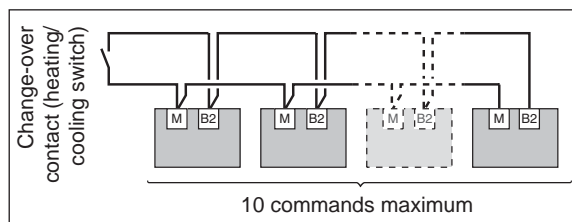
### • Air temperature sensor in box for the remote controls "RCC" - code 70250054

- Type CTN 3 k $\Omega$  at 25°C.
- IP 30 - cl. II.
- **Air temperature sensor:**
  - The thermostats operate according to the ambient air temperature measured internally or according to the temperature indicated by the external sensor (switching takes place automatically as soon as the external sensor is connected).
  - Control connection as per the following diagrams.

## E - Special features the remote control "RCC" - code 70250051

### • Change-over (heating/cooling switch):

- Instead of the temperature sensor, a potential-free external contact (not supplied) can be connected, the closing of which causes the thermostat to switch to cooling mode and the opening causes it to switch to heating mode.
- The same contact can control up to ten controls by connecting the sensor inputs (B2-M) of the various thermostats in parallel.



### - Important:

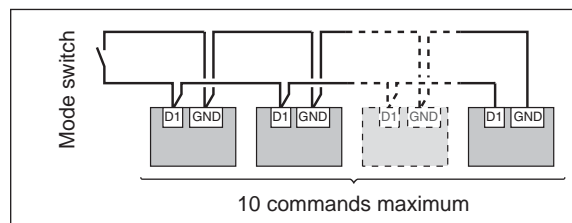
- The 230V power supply of the controls connected in this manner must come from the same source. **The polarities must be strictly respected.**
- Maximum total connection length: 80m with 1.5 mm<sup>2</sup>.
- As the sensor inputs are connected to 230V, use a contact and cable which satisfy the corresponding insulation requirements.
- To avoid electromagnetic disturbance, do not route this connection next to power cables.

### • Mode switch Eco/Stand-by:

- The same external contact (not supplied) can control up to ten commands by connecting the corresponding inputs in parallel. (D1 - GND).

### - Important:

- The 230V power supply of the controls connected in this manner must come from the same source.
- **The polarities must be strictly respected.**
- Maximum total connection length: 80 m with 1.5 mm<sup>2</sup>.
- To avoid electromagnetic disturbance, do not route this connection next to power cables.



## 5 - ACCESSORIES

### 5.1 - ACTIVATED CARBON AIR FILTER - code 397021907

- See "Operating instructions".

### 5.2 - 3-WAY VALVE + BY-PASS - code 70600071

- The valve is supplied without coupling or tube and it is to be installed outside of the unit.
- The thermic actuator must be connected following the system wiring diagram.

## 6 - STARTING

### IMPORTANT

Before doing any work on the air conditioner, make sure it is switched off and put out of bounds.  
Any work must be carried out by personnel qualified and authorised to work on this type of air conditioner.

### 6.1 - PRELIMINARY CHECKS

- Make sure:
  - that the water circulates correctly in the air handler,
  - that the heat exchanger has been purged,
  - that the connections are correctly tightened and have good thermal insulation,
  - that there are no leaks,
  - that the air handler is well fixed,
  - that the power cables are well fixed to their connection terminals,
  - that the electric cables are properly insulated from any pieces of sheet or metal parts which could damage them,
  - that the unit is connected to earth,
  - that no tools or any other objects have been left in the units (specially form packing-pieces in the discharge louvers),
  - that the filter is correctly fitted,
  - that the condensate discharge outlet is correctly connected,
  - that the condensate collection tank is clean.

### 6.2 - SWITCH ON THE UNIT

- Using the isolation and protection device.

### 6.3 - STARTING

- Via the On/Off switch located on the remote control.
- Select one of the fan speeds using the switch on the remote control.
- Modify the adjustment of the temperature set point to check the operation and the direction of activation of the regulation.
- Adjust the temperature setpoint value to the required value.
- Adjust the position of the deflection flaps if necessary.

#### Note:

A fuse (F1) located on the printed circuit board protects the unit's circuitry (see electrical diagram).

- Rating: 2 A - 250 V.
- Type : F - High breaking capacity.
- Size : 5 x 20.

## 7 - MAINTENANCE

### IMPORTANT

Before doing any work on the air conditioner, make sure it is switched off and put out of bounds.  
Any work must be carried out by personnel qualified and authorised to work on this type of air conditioner.

GB

### ENTRETIEN GENERAL

Tout matériel doit être entretenu pour conserver ses performances dans le temps. Un défaut d'entretien peut avoir pour effet d'annuler la garantie sur le produit. Les opérations consistent entre autres et suivant les produits, au nettoyage des filtres (air, eau), des échangeurs intérieur et extérieur, des carrosseries, au nettoyage et à la protection des bacs de condensats. Le traitement des odeurs et la désinfection des surfaces et volumes de pièces, concourent également à la salubrité de l'air respiré par les utilisateurs.

- **Air filter:** Clean every two weeks. See "Operating Manual".
- **Electric connections:** Once a year, check that the electric wires are well fastened to their terminals.
- **Electric box:** Dusting is recommended once a year.
- **Condensate pumping system:** This requires regular specific maintenance.

The maintenance cycle is determined by the conditions of operation (minimum operations to be performed each time the installation is restarted in cooling mode).

- Clean the condensate recovery tray located under the heat exchanger and check hoses/pipes.

Clean with water containing 5% bleach.

## 8 - WIRING DIAGRAM

### SYMBOLS OF COMPONENTS

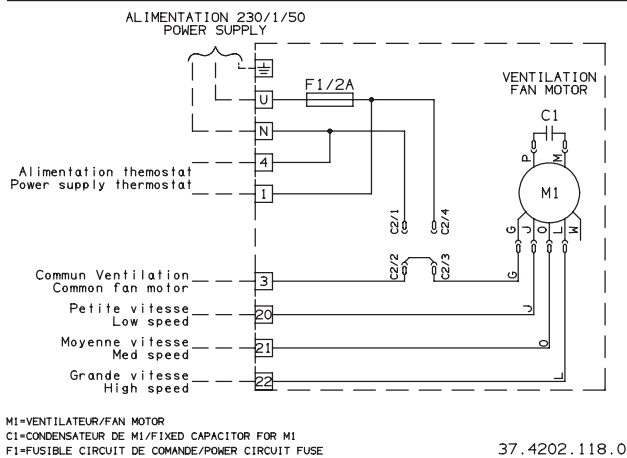
**C1** Capacitor of M1  
**F1** Control circuit fuse  
**M1** Fan

### COLOURS OF WIRES

<b>G</b> Grey	<b>M</b> Brown	<b>P</b> Pink
<b>J</b> Yellow	<b>O</b> Orange	<b>W</b> White
<b>L</b> Purple		

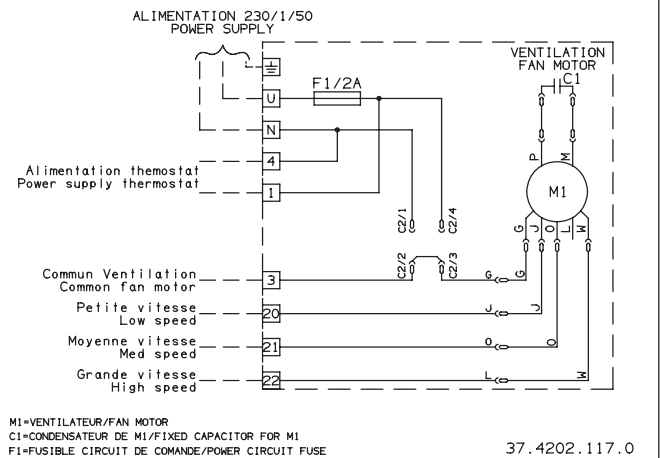
### KPSW 3

#### SCHEMA ELECTRIQUE - ELECTRICAL DIAGRAM



### KPSW 2 / 4

#### SCHEMA ELECTRIQUE - ELECTRICAL DIAGRAM



- Bassa Tensione n. 2006/95/CE.
- Compatibilità Elettromagnetica n. 89/336 CEE modificata 92/31 CEE e 93/68 CEE.



## INDICE

1 - Generalità .....	2
2 - Presentazione.....	2
3 - Montaggio.....	3
4 - Collegamenti.....	7
5 - Accessori .....	10
6 - Messa in moto .....	10
7 - Manutenzione .....	11
8 - Schema elettrico.....	11

## 1 - GENERALITÀ

### 1.1 - PREMESSA

- Il materiale deve essere installato, messo in servizio e conservato in buono stato di funzionamento da personale qualificato e abilitato, nel rispetto delle norme locali vigenti e con interventi eseguiti a regola d'arte.

### 1.2 - CONDIZIONI GENERALI DI CONSEGNA

- In generale, il materiale viaggia a rischio e pericolo del destinatario.
- Il destinatario deve immediatamente esprimere delle riserve scritte allo spedizioniere qualora riscontri dei danni subiti dalla merce durante il trasporto.

### 1.3 - TENSIONE

- Prima di effettuare qualsiasi operazione, verificare che la tensione e la frequenza dell'apparecchio corrispondano esattamente a quelle della rete.

### 1.4 - PRECAUZIONI

#### 1.4.1 - CIRCUITO IDRAULICO

- Temperatura minima entrata d'acqua : 4°C.
- Temperatura massima entrata d'acqua : 60°C.
- Pressione massima di servizio : 16 bar.

#### 1.4.2 - ARIA AMBIENTE

- Temperatura minima di ripresa d'aria : 5°C.
- Temperatura massima di ripresa d'aria : 32°C.

**Attenzione :** Durante l'arresto per l'installazione, nel caso di temperatura ambiente che si avvicini a 0°C, si corre il rischio di gelo delle tubazioni. Prevedere lo scarico del circuito idraulico.

### 1.5 - USO

- Questo apparecchio è destinato al condizionamento d'aria di locali per il massimo benessere delle persone.

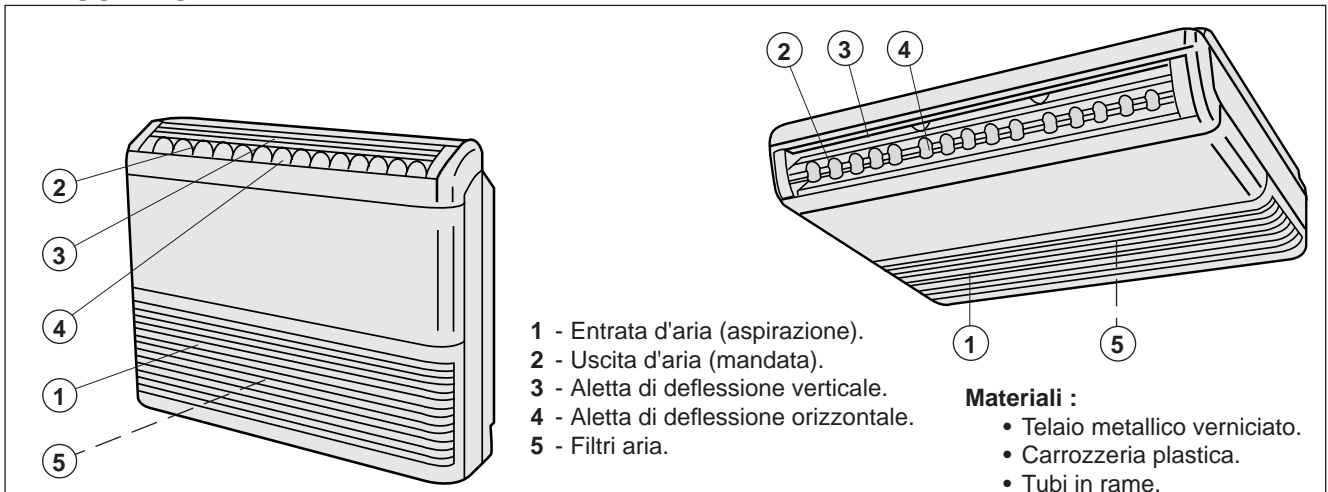
### 1.6 - MODELLI

- "2 tubi" per tutte les grandezze.

## 2 - PRESENTAZIONE

- Consultare le istruzioni tecniche.

### 2.1 - DESCRIZIONE



## 2.2 - ACCESSORI FORNITI INSIEME ALL'APPARECCHIO

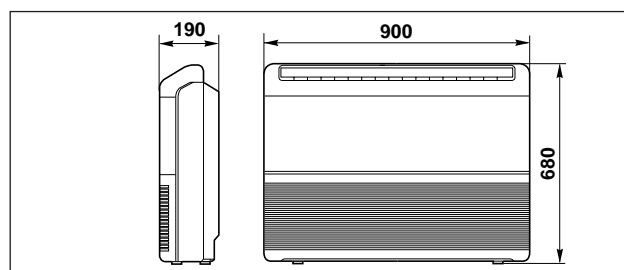
Accessorio	Q <sup>ta</sup>
Tasselli	2
Viti 4 x 30 (per il fissaggio della Zanca fissaggio muro)	2
Zanca fissaggio muro	1
Dima di foratura	1
Istruzioni 1 manuale di installazione 1 Istruzioni d'uso.	2
Fascetta	1
Pannelli laterali (D e S)	2

Accessorio	Q <sup>ta</sup>
Viti 4 x 10 (per il fissaggio dei pannelli)	4
Isolante (per raccordi)	1
Guarnizione (protezione opercolo)	1
Zanche di sospensione	2
Rondelle	4
Bulloni H M8	4
Rondelle speciale	4

## 2.3 - PESO

- Peso netto : 23,5 kg
- Peso imballato : 31 kg

## 2.4 - DIMENSIONI



## 3 - MONTAGGIO

### 3.1 - SCELTA DEL COLLOCAMENTO

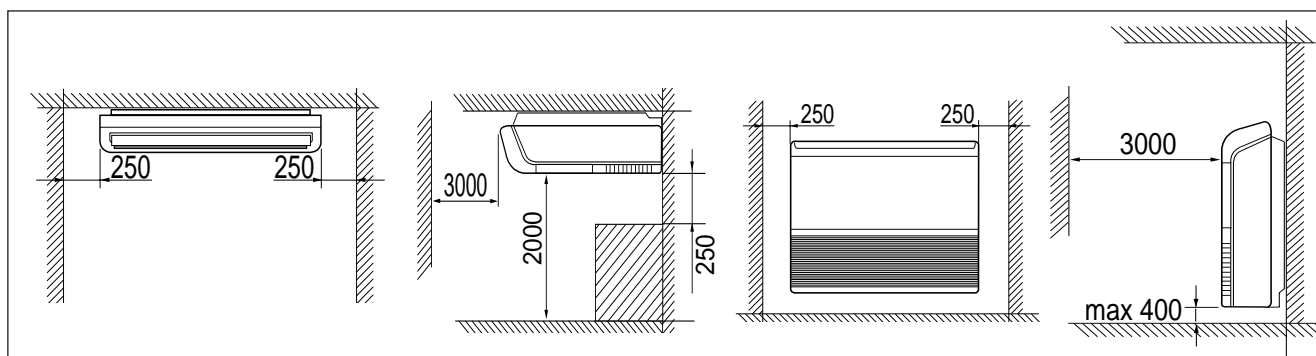
Scegliere il punto dove collocare l'apparecchio in base ai seguenti criteri :

- Apparecchio previsto per essere installato in locali riparati (IP20). Non montare questo apparecchio in locali molto umidi o esposti a proiezioni d'acqua (per esempio lavanderie).
- Non installare l'apparecchio in prossimità di prese elettriche.
- Le griglie di ripresa d'aria e di mandata devono essere libere da qualsiasi ostacolo affinché la mandata avvenga correttamente in tutta la stanza.

- Il muro su cui verrà fissato il trattamento d'aria deve essere sufficientemente spesso per non creare risonanza e rumore.
- La realizzazione del foro per il passaggio dei tubi deve risultare facilmente realizzabile.
- E' necessario che lo spazio libero intorno all'apparecchio (vedere la figura qui sotto) sia scrupolosamente rispettato.

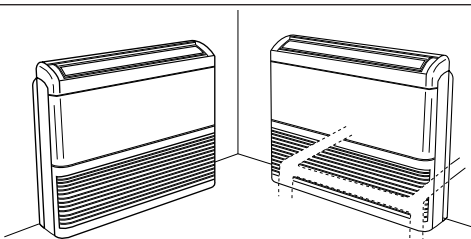
#### TRE POSSIBILITÀ DI MONTAGGIO :

- Console, poggiata al suolo.
- Console, fissata al muro.
- Montaggio plafoniera.



### 3.2 - MONTAGGIO A PAVIMENTO

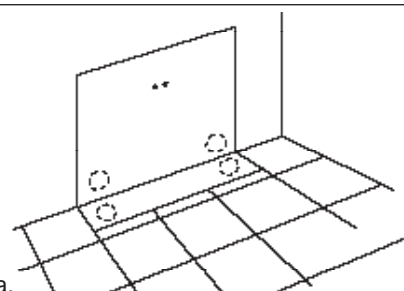
**A**



Individuare la posizione più adatta per l'installazione.  
L'unità può essere collegata in 4 direzioni :

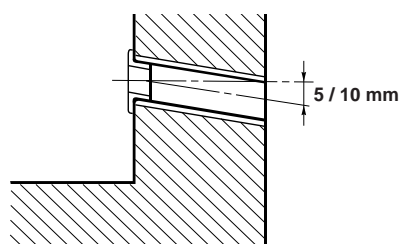
- lato posteriore destro, lato posteriore sinistro,
- lato inferiore destro o lato inferiore sinistro.

**B**



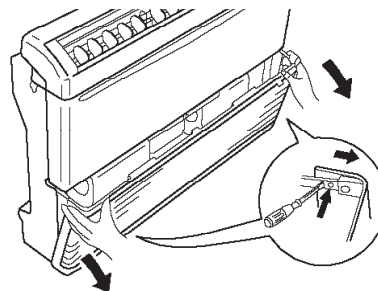
Piegare la dima, metterla a livello ed evidenziare i fori da eseguire (tubazioni - scarico condensa - squadretta supporto).

**C**



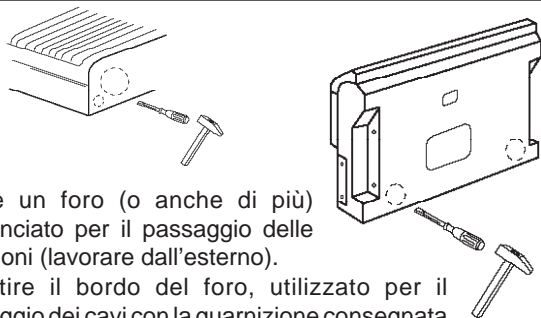
Se necessario, fare un foro  $\varnothing$  80 mm, (o anche di più, a seconda delle esigenze di installazione).

**D**



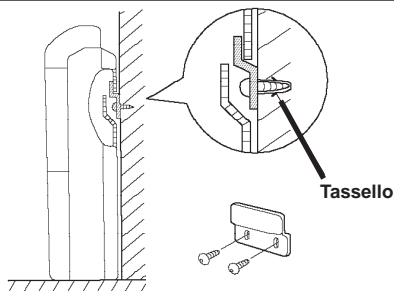
Rimuovere la griglia frontale sganciandola dalle guide laterali e dal fermo elastico centrale.

**E**



Aprire un foro (o anche di più) pretranciato per il passaggio delle tubazioni (lavorare dall'esterno).  
Rivestire il bordo del foro, utilizzato per il passaggio dei cavi con la guarnizione consegnata con l'apparecchio (Protezione dei cavi).

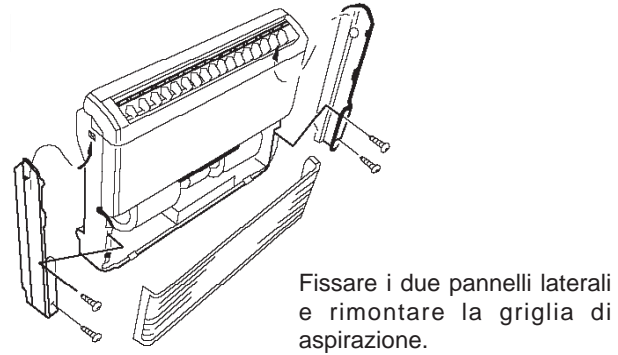
**F**



Fissare la zanca a muro quindi agganciare l'unità e posizionarla contro il muro.

**G**

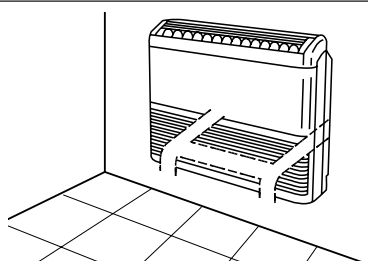
Effettuare i collegamenti idraulici ed elettrici seguendo le indicazioni del paragrafo 4.



Fissare i due pannelli laterali e rimontare la griglia di aspirazione.

### 3.3 - MONTAGGIO A PARETE

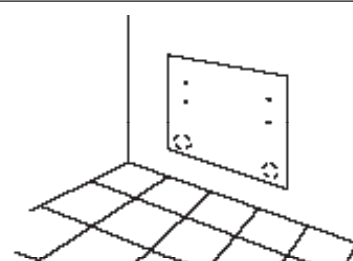
**A**



L'unità può essere collegata secondo 4 direzioni :

- lato posteriore destro, lato posteriore sinistro,
- lato inferiore destro o lato inferiore sinistro.

**B**



Appoggiare al muro la sagoma di foratura, verificare che sia perpendicolare al suolo e contrassegnare i punti in cui dovranno essere eseguiti i fori (per i tubi e i supporti).



**C**

Se necessario, fare un foro  $\varnothing$  80 mm, (o anche di più, a seconda delle esigenze di installazione).

**D**

Rimuovere la griglia frontale sganciandola dalle guide laterali e dal fermo elastico centrale.

**E**

Aprire un foro (o anche di più) pretranciato per il passaggio delle tubazioni (lavorare dall'esterno). Rivestire il bordo del foro, utilizzato per il passaggio dei cavi con la guarnizione consegnata con l'apparecchio (Protezione dei cavi).

**F**

Fissare la zanca a muro quindi agganciare l'unità e posizionarla contro il muro.

**G**

Installazione a parete

Reperire sul mercato dei tasselli adatti alla consistenza del muro e 4 spezzoni di barre filettate di lunghezza appropriata.

**H**

Fissare l'unità alla parete.

**I**

Effettuare i collegamenti idraulici ed elettrici seguendo le indicazioni del paragrafo 4.

Fissare i due pannelli laterali e rimontare la griglia di aspirazione.

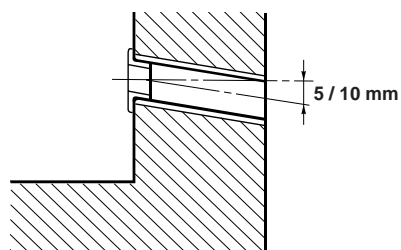
**3.4 - MONTAGGIO A SOFFITTO**

**A**

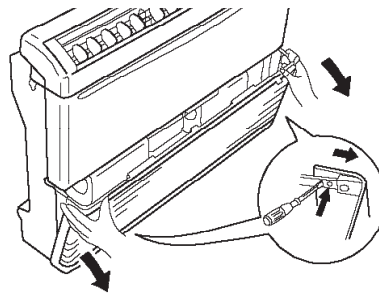
L'unità può essere collegata secondo 4 direzioni :  
 - lato superiore destro, lato superiore sinistro,  
 - lato parete verticale destra o lato parete verticale sinistra.

**B**

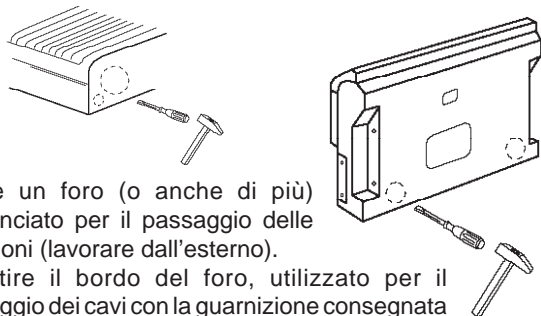
Posizionare la dima, metterla a livello ed evidenziare i fori da eseguire (Tubazioni su parete verticale o soffitto, scarico condensa e tasselli di sospensione).

**C**

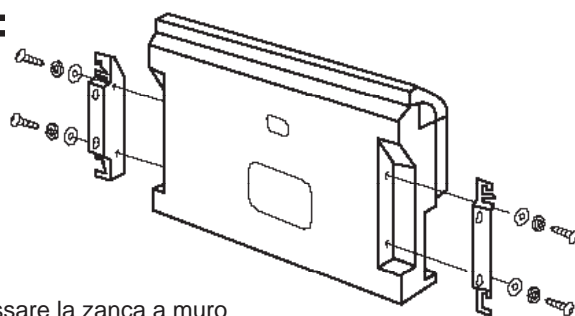
Se necessario, fare un foro di  $\varnothing$  di mm. 80, (o anche di più, a seconda delle esigenze di installazione).

**D**

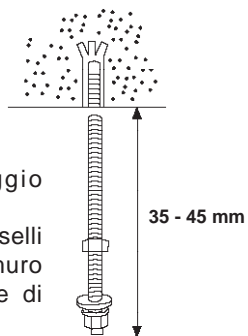
Rimuovere la griglia frontale sganciandola dalle guide laterali e dal fermo elastico centrale.

**E**

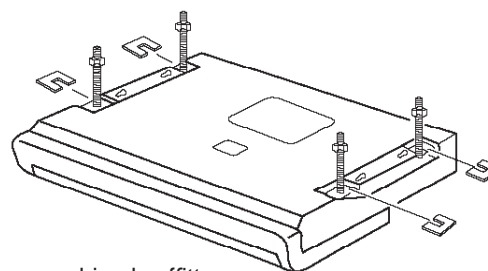
Aprire un foro (o anche di più) pretranciato per il passaggio delle tubazioni (lavorare dall'esterno). Rivestire il bordo del foro, utilizzato per il passaggio dei cavi con la guarnizione consegnata con l'apparecchio (Protezione dei cavi).

**F**

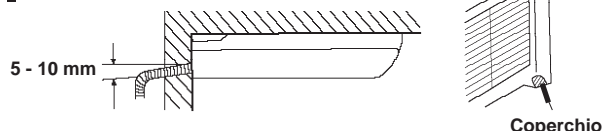
Fissare la zanca a muro quindi agganciare l'unità e posizionarla contro il muro.

**G**

Montare le viti di fissaggio dell'apparecchio. Reperire sul mercato dei tasselli adatti alla consistenza del muro e 4 spezzoni di barre filettate di lunghezza appropriata.

**H**

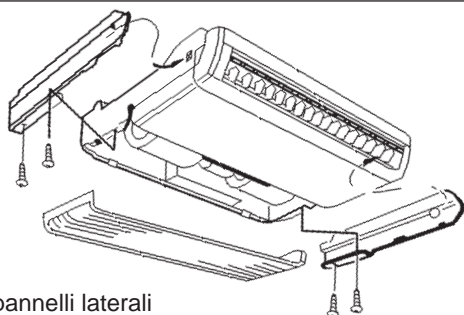
Fissare l'apparecchio al soffitto (utilizzare le zeppe quadrate). Verificare la buona tenuta dell'insieme.

**I**

Prevedere lo scarico di questa condensa **per gravità** rispettando la pendenza. Togliere il coperchio situato nella parte inferiore della griglia di aspirazione in modo da potervi inserire il tubo della condensa. Vedere i particolari di collegamento al paragrafo 4.

**J**

Effettuare i collegamenti idraulici ed elettrici seguendo le indicazioni del paragrafo 4.

**K**

Fissare i due pannelli laterali e rimontare la griglia di aspirazione.

## 4 - COLLEGAMENTI

### GENERALITÀ

- Smontare il pannello laterale per facilitare l'accesso ai collegamenti.

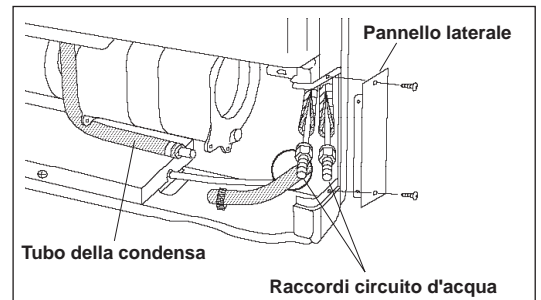
### 4.1 - COLLEGAMENTO IDRAULICO

#### 4.1.1 - GENERALITÀ

- Raccordo entrata e uscita d'acqua 1/2" Gas maschio.
- Per l'utilizzo in raffreddamento, è indispensabile il montaggio di una **valvola motorizzata**, altrimenti si corre il rischio di condensa dopo l'arresto del climatizzatore su interruzione del termostato.

In accessorio : Serie di due tubi flessibili isolati dotati di un raccordo 1/2" G femmina lato apparecchio e di un raccordo 1/2" G maschio lato installazione.

Esiste in 2 lunghezze : **70600060** : 550 mm,  
**70600059** : 1 250 mm.



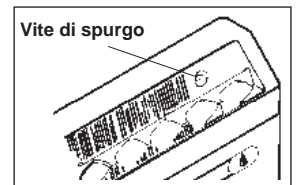
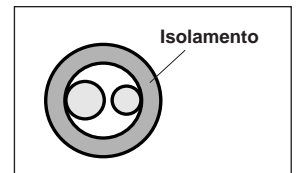
#### 4.1.2 - ISOLAMENTO DEI TUBI

- L'isolamento termico deve essere effettuato sui tubi di arrivo e di ritorno dell'acqua.
- Utilizzare una guaina di polietilene (dello spessore di almeno 9 mm min.).
- **Dopo il raccordo e le verifiche delle perdite, mettere i manicotti isolanti consegnati con l'apparecchio sui raccordi di entrata e di uscita dell'acqua in modo da evitare la condensa.**

**NOTA : Questa operazione deve essere eseguita con estrema cura per evitare rischi di condensa.**

#### 4.1.3 - SCARICO DEL CIRCUITO D'ACQUA DELL'APPARECCHIO

- Realizzato tramite una vite di scarico posta sul collettore dello scambiatore.
- Accesso : attraverso la **griglia di uscita d'aria tramite un utensile**.



### 4.2 - COLLEGAMENTO DELLO SCARICO DELLA CONDENZA

(Per apparecchi che possono funzionare in modo raffreddamento)

- Collegare il tubo della condensa a un tubo di scarico.
- Utilizzare un flessibile dal diametro interno di 18 mm, da fissare sull'estremità del tubo della condensa.

#### ATTENZIONE

- Assicurare una pendenza corretta per facilitare l'evacuazione.
- Verificare che l'evacuazione della condensa avvenga correttamente e senza scatti. Versare, con una bottiglia, dell'acqua nel serbatoio di ricupero della condensa.

### 4.3 - COLLEGAMENTO ELETTRICO

#### 4.3.1 - GENERALITÀ

- Il cavo di alimentazione deve essere fisso.
- Apparecchio di classe 1.
- L'installazione elettrica deve essere realizzata nel rispetto delle norme e delle regolamentazioni in vigore, con attenzione particolare alle norme NFC 15-100  $\simeq$  CEI 364).

#### 4.3.2 - PARTICOLARI DEL COLLEGAMENTO

- Per accedere alla morsettieria :
  - Smontare la griglia di aspirazione e togliere il coperchio del quadro elettrico (1 vite).
- Preparare in seguito i fili elettrici (spelatura : lunghezza mm. 5) e i raccordi alla morsettieria facendoli passare attraverso le aperture e i serracavi previsti appositamente.

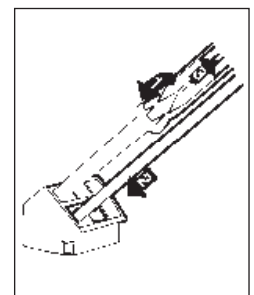
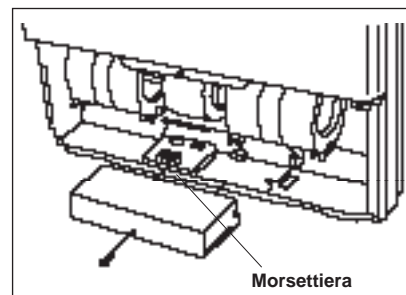
- **Nota** : I morsetti sono del tipo "gabbia con molla".

Per il collegamento, rispettare le indicazioni seguenti :

- I morsetti accettano fili rigidi :
- 1 solo conduttore per punto di serraggio,
- Verificare il corretto collegamento dei fili alla morsettieria. Il cattivo collegamento dei fili può provocare problemi di funzionamento e il surriscaldamento e quindi incendi.

#### 4.3.3 - ALIMENTAZIONE

- Alimentazione 230 V / 1+T / 50 Hz con dispositivo di protezione e di sezionamento (non fornito) in conformità con delle norme e delle regolamentazioni in vigore, con attenzione particolare alle norme NFC 15-100 ( $\simeq$  CEI 364).
- Durante il funzionamento, è tollerabile una variazione di tensione di  $\pm 10$  %.
- Calibro massimo di protezione : 6 A.
- Intensità massima assorbita : 0,23 A.
- Sezione del cavo di alimentazione : 1,5 mm<sup>2</sup>
- Il collegamento si fa sulla morsettieria dell'apparecchio (morsetti U, N e terra).



#### 4.3.4 - COMANDO A DISTANZA (accessori)

• 2 tipi :

- Codice 70250076 con change/over (commutazione caldo/freddo) **manuale**. ("RAB 30")

- Codice 70250051 con change/over (commutazione caldo/freddo) **automatico**. ("RCC 10")



#### A - Montaggio / Installazione

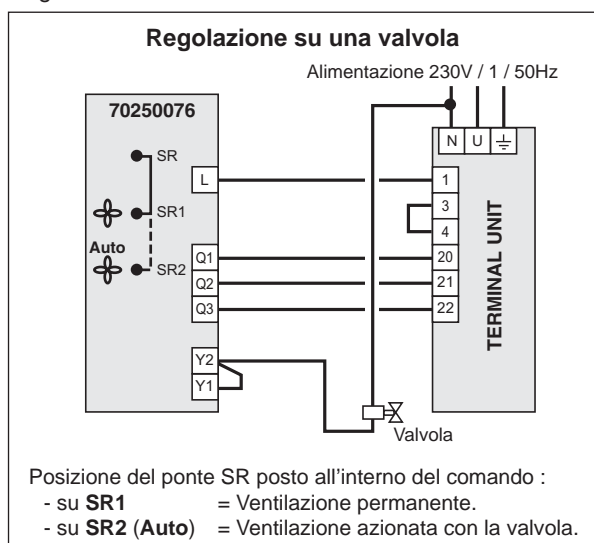
- Vedere caratteristiche principali nella notizia tecnica (per "RCC").
- Consultare le "Manuale di installazione" fornite con il comando.
- Collegamento all'apparecchio con cavo da 0,75 mm<sup>2</sup> minimo (1,5 mm<sup>2</sup> massimo).
- I cavi utilizzati devono soddisfare le esigenze d'isolamento per la tensione utilizzata (230V).
- Quest'osservazione riguarda in particolare l'entrata sonda del comando automatico che è collegata al 230 V.
- È possibile limitare il campo di regolazione della temperatura utilizzando i contatti di limitazione meccanica situati sul pulsante di regolazione.

#### Montaggio a muro :

- Fissare il dispositivo ad una altezza di circa 1,5 m dal suolo in luogo rappresentativo delle correnti convettive normali evitando :
  - le pareti isolate male o soggette a vibrazioni,
  - la prossimità di fonti di calore parassite che possono influenzare negativamente la regolazione (raggi solari, apparecchi di riscaldamento, lampade, caminetti, televisori, ecc.....),
  - le correnti d'aria dovute a porte o a finestre,
  - i luoghi riparati come gli scaffali o dietro le tende,
  - la vicinanza di prese di corrente.
- Per il comando manuale 70250076, verificare ed eventualmente modificare l'inserimento del ponte SR di selezione della ventilazione secondo l'applicazione (vedere qui di seguito).
- Per il comando automatico 70250051, verificare ed eventualmente modificare le regolazioni dei microinterruttori DIP 1-5 (posti all'interno del comando) secondo l'applicazione (vedere le indicazioni qui di seguito e le istruzioni tecniche dei comandi).

#### B - Collegamenti con comando manuale - codice 70250076 ("RAB 30")

- Selezione **manuale** del modo di funzionamento (riscaldamento o raffreddamento).
- Regolazione con azione su valvola "Tutto o niente" in 230 V.

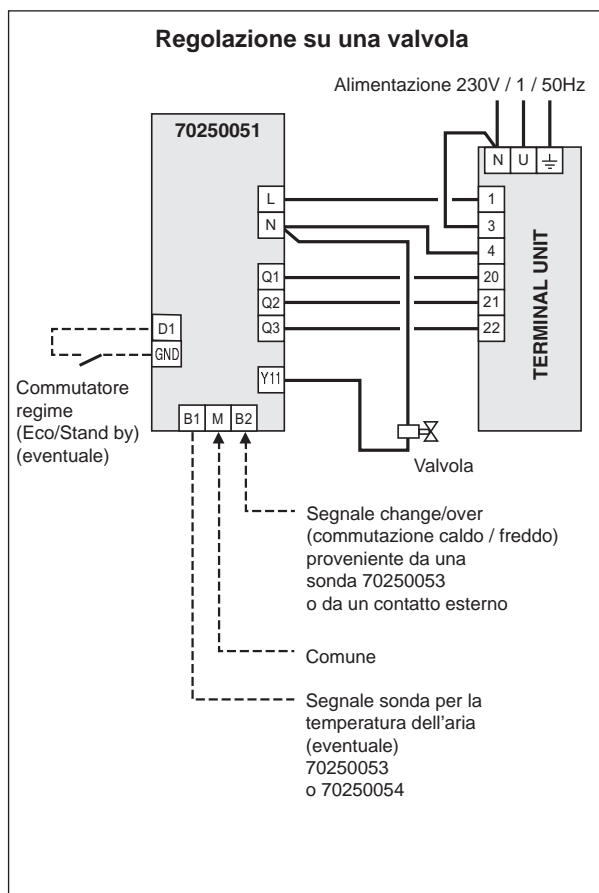


#### C - Collegamenti con comando automatico - codice 70250051 ("RCC 10")

- Commutazione **automatica** del modo di funzionamento, con sonda o contatto esterno.

**Nota :** Se il comando deve funzionare solo in modo raffreddamento, inserire in derivazione i morsetti M e B2, altrimenti l'apparecchio resta in modo riscaldamento.

- Regolazione con azione su valvola "Tutto o niente" in 230 V.
- Ventilazione permanente o asservita.
- Possibilità di cambiamento di regime (Eco o in Stand by) con contatto esterno.
- Per ogni informazione tecnica riguardante il funzionamento di questo comando, consultare le istruzioni tecniche n° 10 12 151.



## D - Accessori sonda di temperatura

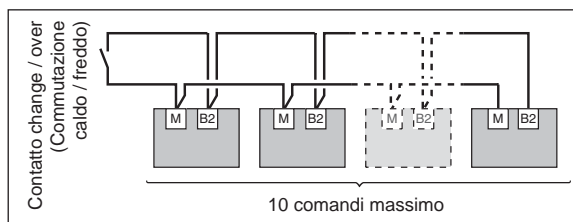
### Attenzione :

- Essendo le entrate delle sonde (B1-M e B2-M) per i comandi collegate a 230 V, utilizzare cavi che soddisfino le esigenze d'isolamento corrispondenti.
  - Lunghezza massima del collegamento : 10 m in 1,5 mm<sup>2</sup>.
  - Non far passare i collegamenti sonde nelle vicinanze di cavi di potenza per evitare disturbi elettromagnetici.
- **Sonda nuda per la temperatura dell'aria per i comandi "RCC" - codice 70250053**
    - Tipo CTN 3 kΩ a 25°C.
    - IP 65 - cl. II.
    - 2 utilizzazioni possibili :
      - **Sonda change / over** (commutazione caldo / freddo) per apparecchio "2 tubi" caldo e freddo :  
Fissare la sonda su una parte della tubazione più idonea per il rilevamento della temperatura dell'acqua nel circuito.  
Utilizzare la pasta termoconduttrice e ricoprire la sonda con un isolante per garantire un migliore rilevamento della temperatura (materiale non fornito).
      - **Sonda per la temperatura dell'aria :**  
I termostati regolano in funzione della temperatura ambiente misurata o della temperatura indicata da una sonda esterna (la commutazione si fa automaticamente non appena la sonda esterna viene collegata).  
Collegamento al comando secondo schema seguente.
- Attenzione: Nel caso di utilizzazione di una sonda di ripresa d'aria nell'apparecchio, la ventilazione deve funzionare in permanenza (valvola obbligatoria).**
- **Sonda per la temperatura dell'aria su quadro per i comandi "RCC" - codice 70250054**
    - Tipo CTN 3 kΩ a 25°C
    - IP 30 - cl. II.
    - **Sonda per la temperatura dell'aria :**  
I termostati regolano in funzione della temperatura ambiente misurata o della temperatura indicata da una sonda esterna (la commutazione si fa automaticamente non appena la sonda esterna viene collegata).  
Collegamento al comando secondo schema seguente.

## E - Particolarità dei comandi "RCC" - codice 70250051

### • Change / over (commutazione caldo / freddo) :

- Al posto della sonda di temperatura, un contatto esterno può essere collegato (non fornito) libero di potenziale, la cui chiusura provoca il passaggio del termostato in modo raffreddamento e l'apertura il passaggio in modo riscaldamento.
- Uno stesso contatto può pilotare fino a 10 comandi collegando in parallelo le entrate sonda (B2-M) dei vari termostati.



### • Alimentazione 230 V dei comandi così collegati deve provenire dalla stessa fonte. Le polarità devono essere scrupolosamente rispettate.

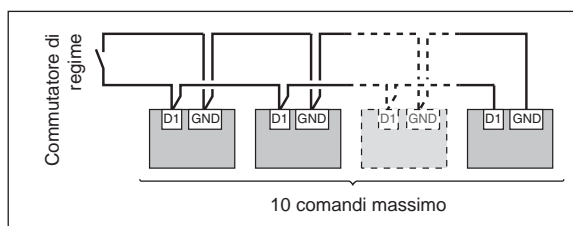
- **Lunghezza totale massima del collegamento : 80 m in 1,5 mm<sup>2</sup>.**
- **Essendo le entrate delle sonde collegate a 230 V, utilizzare un contatto e cavi che soddisfino le esigenze d'isolamento corrispondenti.**
- **Non far passare questo collegamento nelle vicinanze di cavi di potenza per evitare disturbi elettromagnetici.**

### • Commutatore di regime Eco/Stand by :

- Uno stesso contatto esterno (non fornito) può pilotare fino a dieci comandi collegando in parallelo le entrate corrispondenti (D1-GND).

### - Attenzione :

- **L'alimentazione 230 V dei comandi così collegati deve provenire dalla stessa fonte.**
- **Le polarità devono essere scrupolosamente rispettate.**
- **Lunghezza totale massima del collegamento : m 80 in mm<sup>2</sup> 1,5.**
- **Non far passare questo collegamento nelle vicinanze di cavi di potenza per evitare disturbi elettromagnetici.**



## 5 - ACCESSORI

### 5.1 - FILTRO ARIA A CARBONE ATTIVO - codice 397021907

- Vedere "Istruzioni d'uso".

### 5.2 - VALVOLA 3 VIE + BY-PASS - codice 70600071

- La valvola è fornita senza raccordo né tubo e si deve montare al di fuori dell'apparecchio.
- L' actionneur thermique est à raccorder suivant le schéma de raccordement.

## 6 - MESSA IN MOTO

### IMPORTANTE

Prima di effettuare qualsiasi intervento sul climatizzatore, assicurarsi di aver tolto la corrente.  
Gli interventi devono essere effettuati da personale abilitato ad operare su questo tipo di climatizzatore.

### 6.1 - CONTROLLI PRELIMINARI

- Assicurarsi :
  - che l'acqua circoli correttamente nell'apparecchio,
  - che lo spurgo dello scambiatore sia stato effettuato,
  - del serraggio corretto dei raccordi e del loro completo isolamento termico,
  - che non ci siano fughe,
  - della stabilità dell'unità interna,
  - della buona tenuta dei cavi elettrici sui loro morsetti di collegamento (se non sono ben serrati, i morsetti possono provocare il surriscaldamento della morsettiara),
  - che i cavi elettrici siano isolati dalla lamiera o da qualsiasi parte metallica che possa danneggiarli,
  - del collegamento a terra,
  - che non ci siano arnesi o altri oggetti estranei nelle unità (specialmente le zeppe di bloccaggio dei deflettori),
  - che il filtro sia ben installato,
  - che la vaschetta di recupero della condensa sia pulita.

### 6.2 - METTERE L'UNITÀ IN TENSIONE

- Per mezzo di un dispositivo di protezione e di sezionamento.

### 6.3 - MESSA IN MOTO

- Tramite l'interruttore Funzionamento / Arresto posto sul comando a distanza.
- Selezionare una delle velocità di ventilazione grazie all'interruttore previsto a tale scopo sul comando a distanza.
- Agire sulla regolazione dell'istruzione della temperatura per verificare il funzionamento e il senso d'azione della regolazione.
- Impostare il valore di riferimento della temperatura desiderato.
- Regolare eventualmente la posizione delle alette-deflettori.

### Nota :

Un fusibile (F1) posto sulla scheda circuito stampato assicura la protezione dei circuiti dell'apparecchio (vedere schema elettrico).

- Calibro : 2 A - 250 V.
- Tipo : F - Alto potere d'interruzione.
- Misura : 5 x 20.

## 7 - MANUTENZIONE

### IMPORTANTE

Prima di effettuare qualsiasi intervento sul climatizzatore, assicurarsi di aver tolto la corrente.  
Gli interventi devono essere effettuati da personale abilitato ad operare su questo tipo di climatizzatore.

### MANUTENZIONE GENERALE

Il materiale deve essere sottoposto a manutenzione per conservare le sue caratteristiche nel tempo. Un difetto di manutenzione può avere come effetto l'annullamento della garanzia sul prodotto. Le operazioni consistono tra l'altro e secondo i prodotti, nella pulizia dei filtri (aria, acqua), degli scambiatori interni ed esterni, del mobile di copertura, nella pulizia e nella protezione delle bacinelle condensa. Anche il trattamento degli odori e la disinfezione delle superfici e dei volumi dei locali concorrono alla salubrità dell'aria respirata dagli utilizzatori.

- **Filtro d'aria** : Da pulire ogni 15 giorni (consultare il Libretto di istruzioni).
- **Collegamenti elettrici** : Verifica, una volta all'anno, della buona tenuta dei fili elettrici sui morsetti di raccordo.
- **Quadro elettrico** : Da spolverare una volta all'anno.
- **Sistema di scarico della condensa** : necessita una manutenzione specifica regolare.  
Periodicità secondo condizioni di utilizzazione (al minimo ad ogni riavviamento dell'impianto in raffreddamento).  
- Pulizia del recipiente di ricupero della condensa posto sotto lo scambiatore termico e verifica della tubazione.  
La pulizia viene effettuata con un soluzione d'acqua addizionata al 5% di candeggina.

## 8 - SCHEMA ELETTRICO

### SIMBOLI DEI COMPONENTI

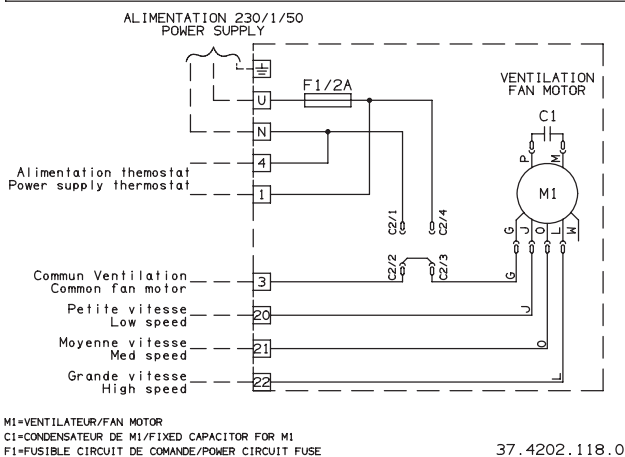
**C1** Condensatore di M1  
**F1** Fusibili del circuito di comando  
**M1** Ventilatore

### COLORE DEI FILI

<b>G</b> Grigio	<b>M</b> Marrone	<b>P</b> Rosa
<b>J</b> Giallo	<b>O</b> Arancione	<b>W</b> Bianco
<b>L</b> Viola		

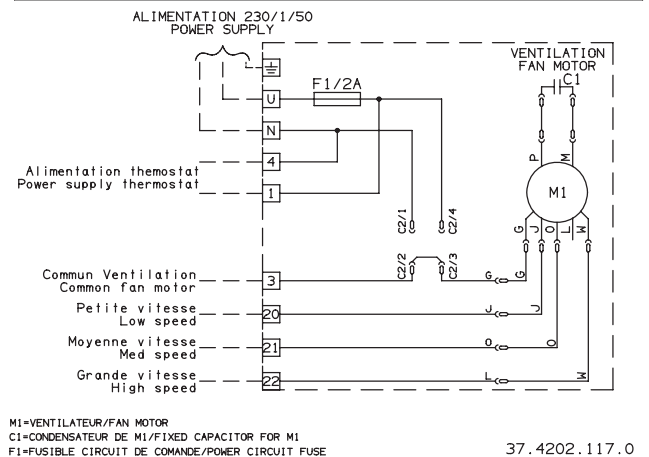
### KPSW 3

#### SCHEMA ELECTRIQUE - ELECTRICAL DIAGRAM



### KPSW 2 / 4

#### SCHEMA ELECTRIQUE - ELECTRICAL DIAGRAM





## ÍNDICE

1 - Generalidades .....	2
2 - Presentación.....	2
3 - Colocación del aparato.....	3
4 - Conexiones.....	7
5 - Accesorios .....	10
6 - Puesta en funcionamiento .....	10
7 - Mantenimiento .....	11
8 - Esquema eléctrico .....	11

## 1 - GENERALIDADES

### 1.1 - PREÁMBULO

- El material debe ser instalado, puesto en mantenimiento y seguido por personal cualificado y habilitado, en conformidad con los reglamentos locales y las reglas profesionales.

### 1.2 - CONDICIONES GENERALES DE ENTREGA

- De forma general, el material viaja a riesgos del destinatario.
- Este debe hacer inmediatamente las reservas escritas ante el transportista si observa daños provocados durante el transporte.

### 1.3 - TENSIÓN

- Antes de realizar cualquier operación, comprobar que la tensión y la frecuencia de la placa del aparato son las de la red.

### 1.4 - PRECAUCIONES

#### 1.4.1 - CIRCUITO HIDRÁULICO

- Temperatura mínima de entrada de agua : 4°C.
- Temperatura máxima de entrada de agua : 60°C.
- Presión máxima de servicio : 16 bar.

#### 1.4.2 - AIRE AMBIENTAL

- Temperatura mínima de toma de aire : 5°C.
- Temperatura máxima de toma de aire : 32°C.

**Atención :** Durante la parada en la instalación, en caso de temperatura ambiente cercana a 0°C, se corre el riesgo de hielo en las tuberías. Prever el vaciado del circuito hidráulico.

### 1.5 - UTILIZACIÓN

- Este aparato está destinado a la climatización de locales para el confort de las personas.

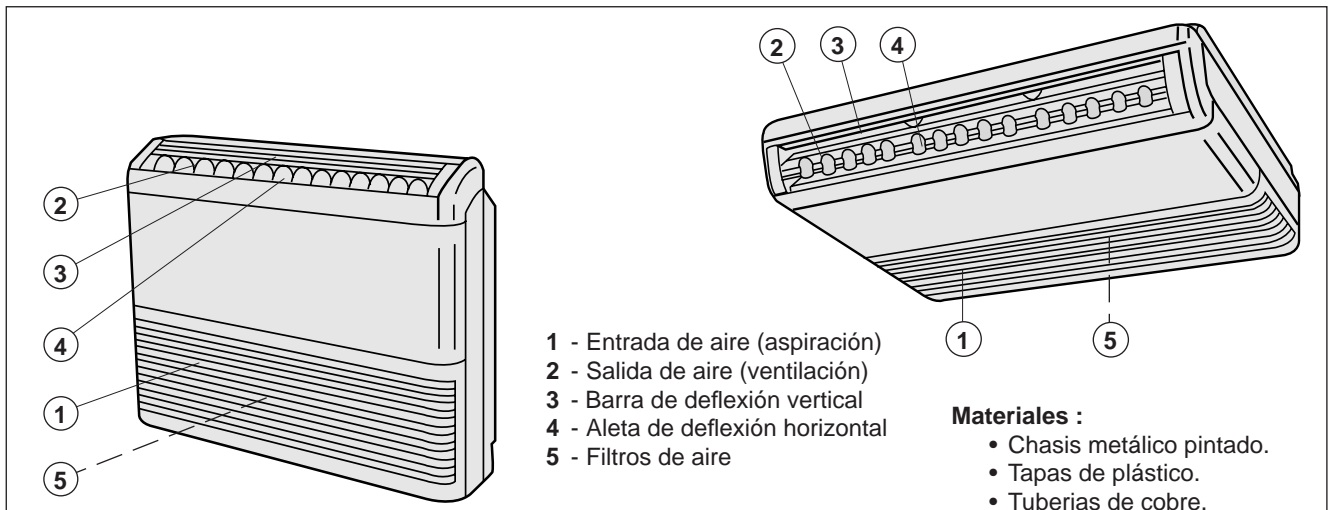
### 1.6 - MODELOS

- "2 tubos" para todos los tamaños.

## 2 - PRESENTACIÓN

- Consultar la información técnica.

### 2.1 - DESCRIPCIÓN





## 2.2 - ACCESORIOS SUMINISTRADOS CON EL APARATO

Accesorio		Q <sup>ad</sup>
Taco		2
Tornillo 4 x 30 (fijación bisagra)		2
Bisagra fijación pared		1
Plantilla		1
Manuales 1 Manual de instalación 1 Manual de uso		2
Abrazadera		1
Paneles laterales (Derecho e izquierdo)		2

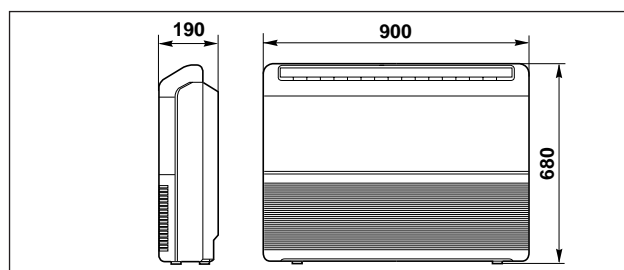
Accesorio		Q <sup>ad</sup>
Tornillo 4 x 10 (fijación paneles)		4
Aislante (aislante para conexiones)		1
Junta (protección opérculo)		1
Bisagras de apoyos		2
Arandelas elasticas		4
Tornillo H M8		4
Arandelas especiales		4

E

## 2.3 - PESO

- Peso neto : 23,5 kg
- Peso embalado : 31 kg

## 2.4 - DIMENSIONES



## 3 - INSTALACIÓN

### 3.1 - ELECCIÓN DE LA UBICACIÓN

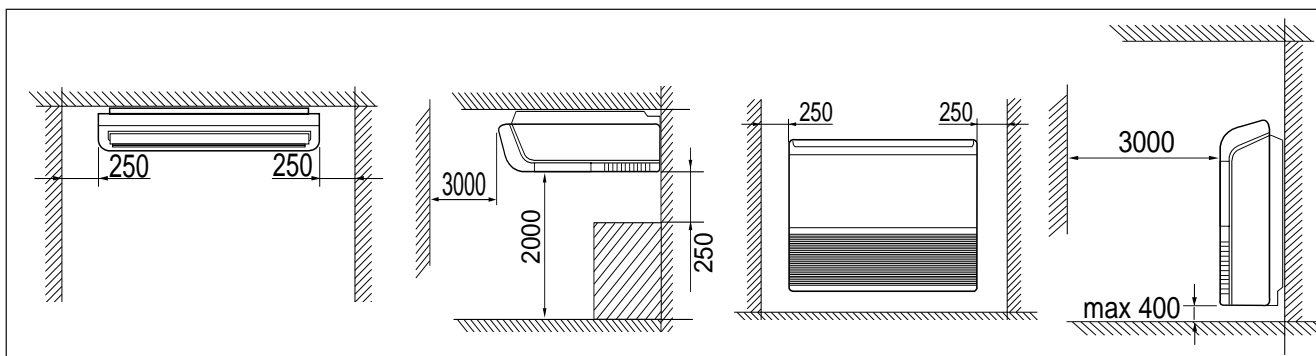
Seleccionar la ubicación del aparato en función de los siguientes criterios :

- Aparato previsto para ser instalado en locales protegidos (IP20). No instalar en piezas demasiado húmedas o expuestas a proyecciones de agua (zonas de lavado de ropa, por ejemplo).
- No colocarlos cerca de los enchufes eléctricos.
- Las rejillas de entrada de aire y de impulsión deben estar liberadas de todos los obstáculos para que la impulsión pueda hacerse correctamente en toda la pieza.

- La pared en la que se monta el tratamiento de aire debe ser lo bastante espesa para no provocar resonancias ni producir ruidos.
- Prever el paso de los tubos y de los cables eléctricos.
- Es necesario que el espacio libre alrededor del aparato (véase dibujo al lado) se respete escrupulosamente.

#### TRES POSIBILIDADES DE MONTAJE :

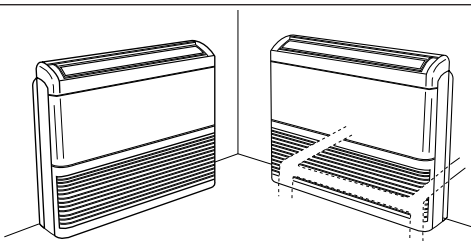
- Instalación en suelo,
- Instalación en pared,
- Instalación en techo.



### 3.2 - INSTALACIÓN EN EL SUELO

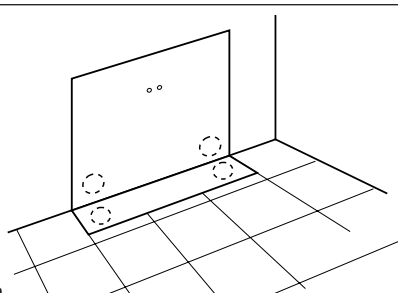
E

**A**



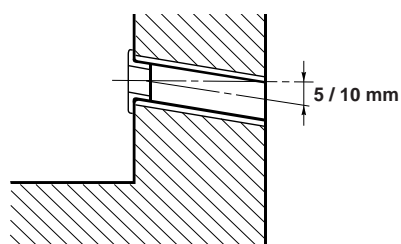
Buscar la posición para la instalación. La unidad puede ser conectada hacia 4 direcciones : lado posterior derecho, lado posterior izquierdo, lado inferior derecho o lado inferior izquierdo.

**B**



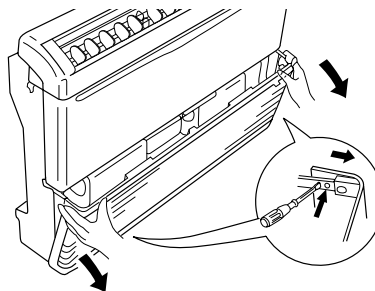
Doblar la plantilla, nivelar, marcar los taladros que hay que realizar (tuberías, descarga condensación, angular de apoyo).

**C**



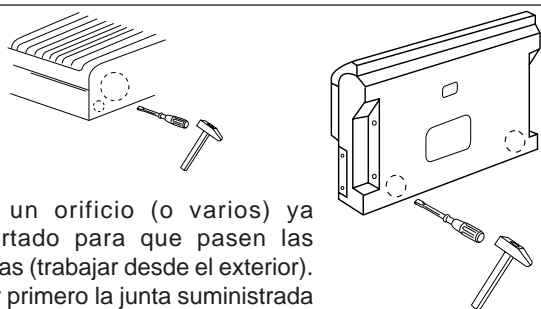
Si es necesario, hacer un agujero de  $\varnothing$  80 mm, (o varios, según las necesidades de la instalación).

**D**



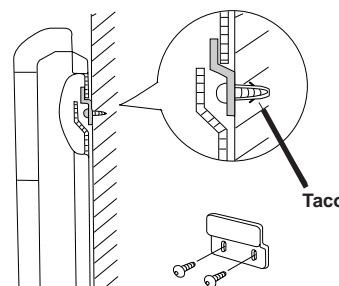
Quitar la rejilla desenganchándola de las quías laterales y del elástico central.

**E**



Abrir un orificio (o varios) ya precortado para que pasen las tuberías (trabajar desde el exterior). Poner primero la junta suministrada con el aparato (protección de los cables) en el borde del orificio utilizado para el paso de los cables.

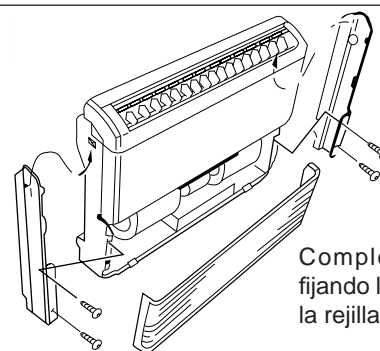
**F**



Fijar la bisagra de pared y enganchar la unidad colocándola contra la pared.

**G**

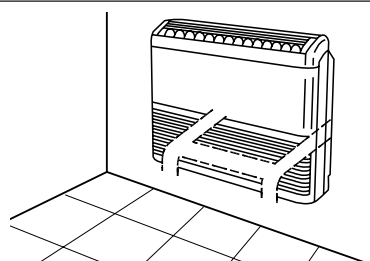
Realizar las conexiones hidráulicas y eléctricas según las indicaciones del párrafo 4.



Completar la instalación fijando los paneles laterales y la rejilla de aspiración.

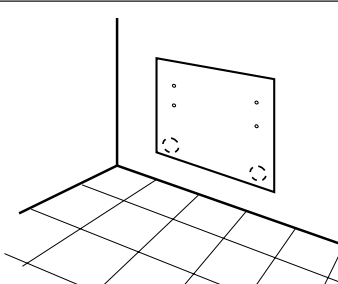
### 3.3 - INSTALACIÓN EN LA PARED

**A**



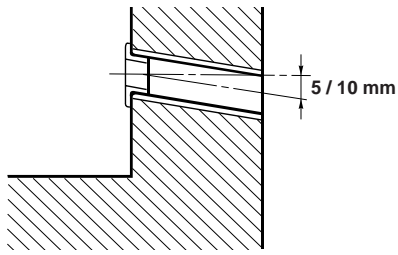
La unidad puede ser conectada hacia 4 direcciones :  
 - lado posterior derecho, lado posterior izquierdo,  
 - lado inferior derecho o lado inferior izquierdo.

**B**



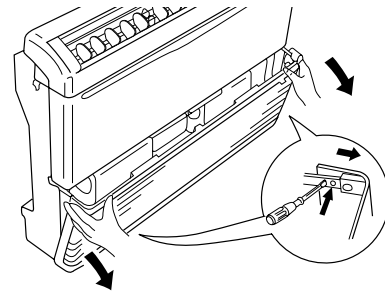
Colocar la plantilla, nivelar y marcar los taladros que hay que realizar (tuberías y soportes).

C



Si es necesario, hacer un agujero de  $\varnothing$  80 mm, (o varios, según las necesidades de la instalación).

D



Quitar la rejilla desenganchándola de las quías laterales y del elástico central.

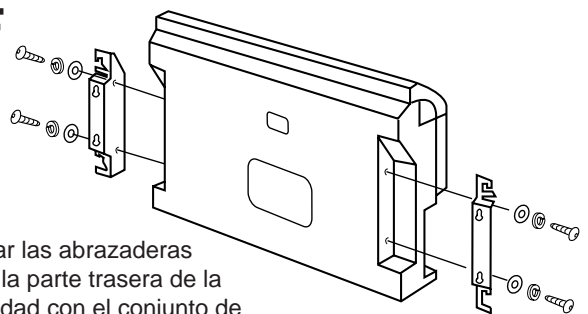
E



Abrir un orificio (o varios) ya precortado para que pasen las tuberías (trabajar desde el exterior).

Poner primero la junta suministrada con el aparato (protección de los cables) en el borde del

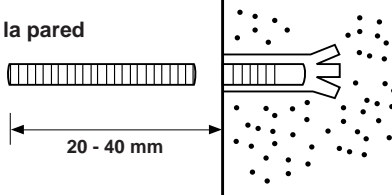
F



Fijar las abrazaderas en la parte trasera de la unidad con el conjunto de pernos suministrados en caja de montaje.

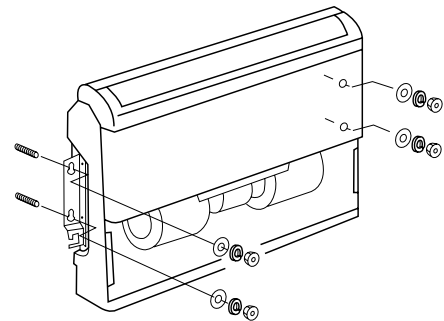
G

Instalación en la pared



Disponer de algunos tacos adecuados a la consistencia de la pared y cuatro varillas roscadas de la longitud necesaria.

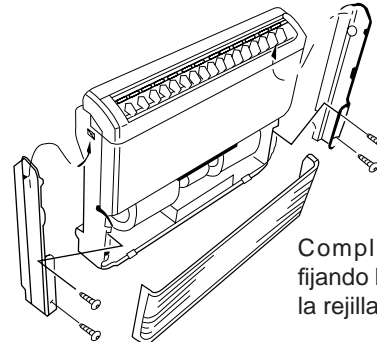
H



Fijar la unidad a la pared.

I

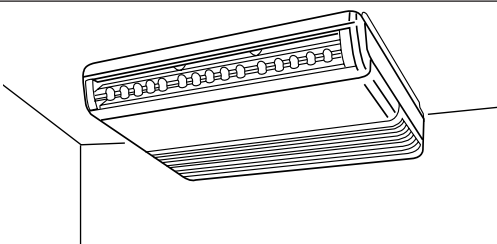
Realizar las conexiones hidráulicas y eléctricas según las indicaciones del párrafo 4.



Completar la instalación fijando los paneles laterales y la rejilla de aspiración.

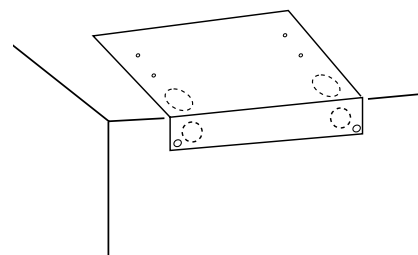
### 3.4 - INSTALACIÓN EN EL TECHO

A

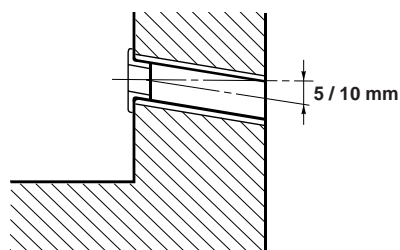


La unidad puede ser conectada hacia 4 direcciones :  
 - lado superior derecho, lado superior izquierdo,  
 - lado pared vertical derecha, lado pared vertical izquierda.

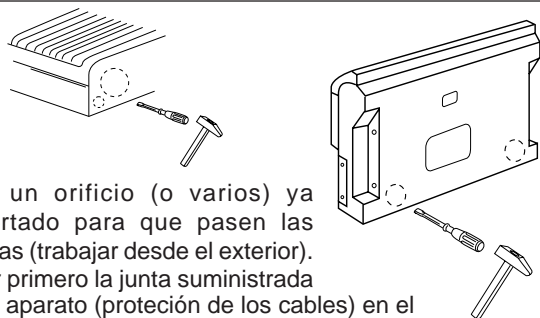
B



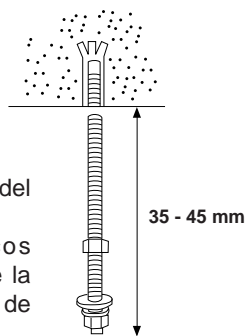
Colocar la plantilla y marcar los taladros que hay que realizar (tuberías en la pared vertical o techo, descarga condensación y soportes).

**E****C**

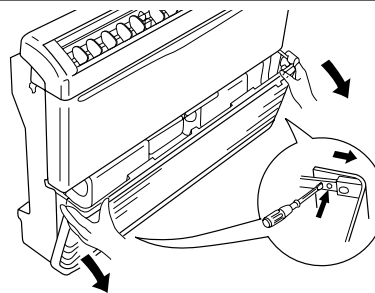
Si es necesario, hacer un agujero de  $\varnothing$  80 mm, (o varios, según las necesidades de la instalación).

**E**

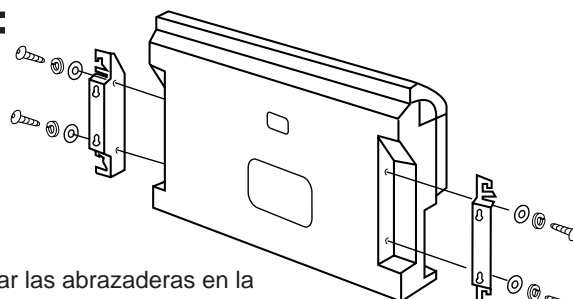
Abrir un orificio (o varios) ya precortado para que pasen las tuberías (trabajar desde el exterior). Poner primero la junta suministrada con el aparato (protección de los cables) en el borde del orificio utilizado para el paso de los cables.

**G**

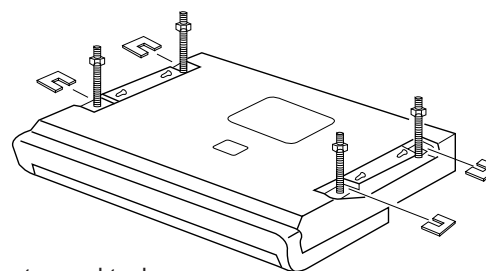
Montar los vástagos de fijación del aparato. Disponer de algunos tacos adecuados a la consistencia de la pared y cuatro varillas roscadas de la longitud necesaria.

**D**

Quitar la rejilla desenganchándola de las quías laterales y del elástico central.

**F**

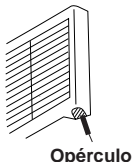
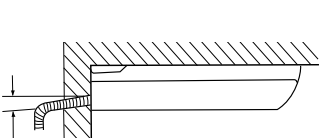
Fijar las abrazaderas en la parte trasera de la unidad con el conjunto de pernos suministrados en caja de montaje.

**H**

Fijar el aparato en el techo (utilizar los calces cuadrados). Comprobar la correcta fijación del conjunto.

**I**

5 - 10 mm

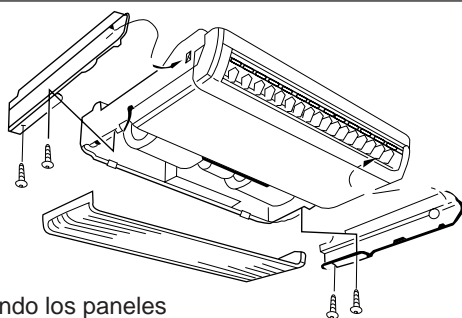


Opérculo

Prever la evacuación de los condensados **por gravedad**, respetando la pendiente. Retirar el opérculo colocado en la parte inferior de la rejilla de aspiración para liberar el paso para el tubo de la condensación. Véanse los detalles de conexión en el párrafo 4.

**J**

Realizar las conexiones hidráulicas y eléctricas según las indicaciones del párrafo 4.

**K**

Completar la instalación fijando los paneles laterales y la rejilla de aspiración.

## 4 - CONEXIONES

### GENERALIDADES

- Quitar la tapita lateral para acceder a los tubos de conexión.

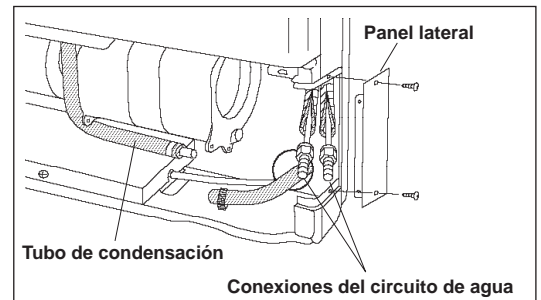
### 4.1 - CONEXIÓN HIDRAULICA

#### 4.1.1 - GENERALIDADES

- Conexión de entrada y de salida de agua 1/2" Gas hembra.
- Para la utilización en agua fría **es indispensable la instalación de una válvula de regulación**, de lo contrario se corre el riesgo de condensados después de la parada del aparato por corte del termostato.

Como accesorio : Juego de 2 tubos flexibles aislados con una conexión de 1/2" Gas hembra del lado del aparato y una conexión 1/2" Gas macho del lado de la instalación.

Existe en 2 longitudes : **70600060** : 550 mm,  
**70600059** : 1 250 mm.



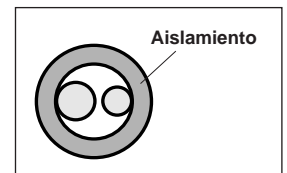
#### 4.1.2 - AISLAMIENTO DE LOS TUBOS

- El aislamiento se refiere a los tubos de llegada y de retorno de agua.
- Utilizar funda de polietileno de 9 mm de espesor, como mínimo.
- **Después de la conexión y de la verificación de las fugas, poner los manguitos aislantes suministrados con el aparato en los racores de entrada y salida de agua para evitar las condensaciones.**

**NOTA :** Esta operación debe hacerse cuidadosamente para evitar los riesgos de condensación.

#### 4.1.3 - PURGA DEL CIRCUITO DE AGUA DEL APARATO

- Realizada por medio de un tornillo de purga ubicado en el colector del intercambiador.
- Acceso : A través de la **rejilla de salida de aire, utilizando un instrumento.**



### 4.2 - CONEXIÓN DE LA EVACUACIÓN DE CONDENSACIONES

(Para aparatos que pueden funcionar en modo frío)

- Empalmar el conducto de condensaciones a un conducto de evacuación.
- Utilizar un tubo flexible de 18 mm de diámetro interior y fijarlo en la contera del tubo de condensación.

#### ATENCIÓN

- Asegurar una buena pendiente para facilitar la evacuación.
- Verificar que la evacuación de los condensados se haga correctamente y no a golpes. Para ello, verter agua con la ayuda de una botella, en la bandeja de recuperación de condensados.

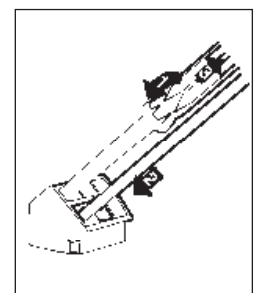
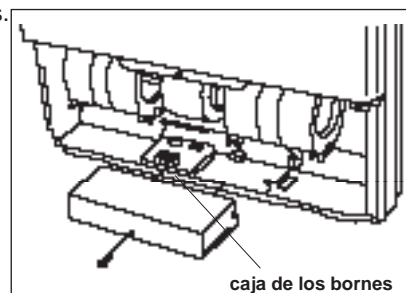
### 4.3 - CONEXIÓN ELÉCTRICA

#### 4.3.1 - GENERALIDADES

- Las canalizaciones de conexiones eléctricas deben ser fijas.
- Aparato de clase 1.
- La instalación eléctrica debe ser realizada en conformidad con las normas y reglamentos vigentes (y principalmente NFC 15-100  $\approx$  CEI 364).

#### 4.3.2 - DETALLE DE LA CONEXIÓN

- Para acceder a la caja :
  - retirar la rejilla de aspiración frontal y la tapa de la caja eléctrica (1 tornillo).
- Preparar a continuación los cables eléctricos (desferrado : longitud 6 mm) y unirlos a los bornes, haciéndolos pasar por las aberturas y los prensaestopas previstos a tal efecto.
- **Nota :** Los bornes son del tipo "jaula con resorte". Respetar las indicaciones de abajo para la conexión :
  - Estos bornes aceptan los cables rígidos.
  - Un sólo conductor por punto de apriete.
  - Comprobar que los cables están conectados correctamente a los bornes. Una mala conexión puede provocar problemas de funcionamiento así como una sobrecarga que puede causar incendios.



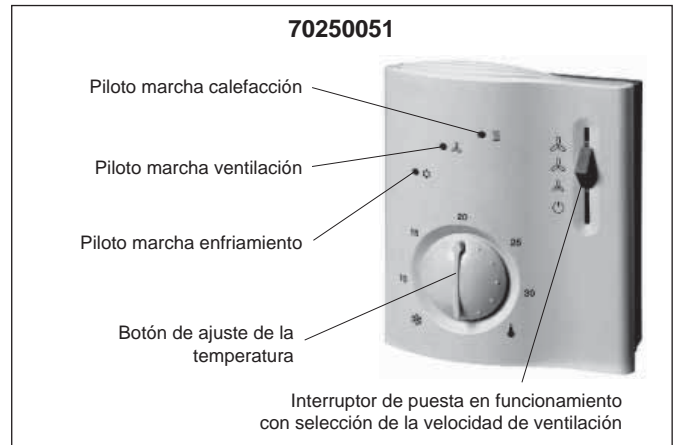
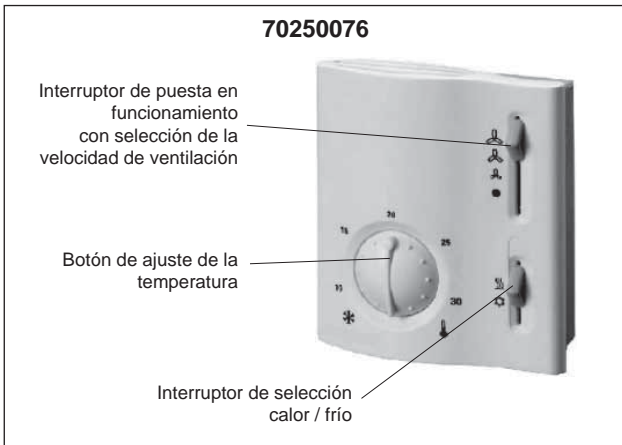
#### 4.3.3 - ALIMENTACIÓN

- Alimentación 230V / 1 + T / 50 Hz a partir de un dispositivo de protección y de seccionamiento (no suministrado) en conformidad con las normas y reglamentaciones vigentes, principalmente NFC 15-100 ( $\approx$  CEI 364).
- La tolerancia de variación de tensión es de  $\pm 10\%$  durante el funcionamiento.
- Calibre máximo de protección : 6 A.
- Intensidad máxima absorbida : 0,23 A.
- Sección del cable de alimentación : 1,5 mm<sup>2</sup>.
- El conexionado se realiza en el bornero del aparato (bornes U, N y tierra).

#### 4.3.4 - MANDO A DISTANCIA (accesorios)

- 2 tipos :

- Código 70250076 con change/over (basculamiento calor/frío) **manual**. ("RAB 30")
- Código 70250051 con change/over (basculamiento calor/frío) **automático**. ("RCC 10")



#### A - Montaje / Instalación

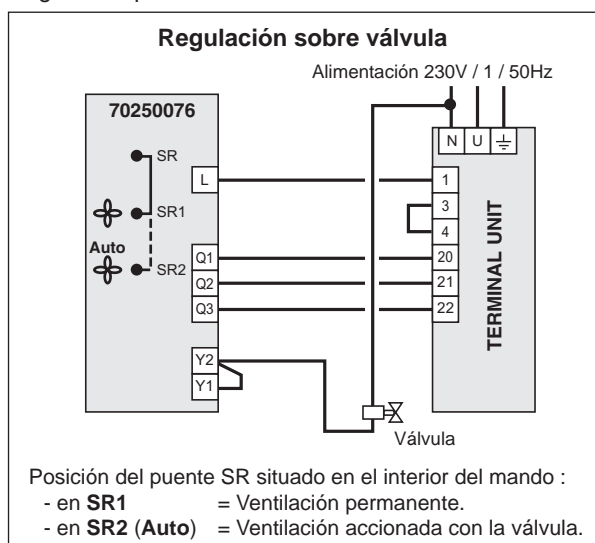
- Ver características principales en la información técnica (para los "RCC").
- Consultar el "manual de instalación" entregado con el mando.
- Conexión del aparato por cable de 0,75 mm<sup>2</sup> mínimo (1,5 mm<sup>2</sup> máximo).
- Los cables utilizados deben ser lo suficientemente aislantes para la tensión utilizada (230 V). Esta nota concierne principalmente a la entrada de la sonda del mando automático que está conectada a 230V.
- Se puede limitar el campo de ajuste de la temperatura gracias a los contactos fijadores de nivel mecánico situados sobre el botón de regulación.

#### Montaje mural :

- Fijar la caja a una altura de 1,5 m del suelo más o menos, en un lugar representativo para las corrientes eléctricas de convección normales evitando :
  - las paredes mal aisladas o que puedan vibrar,
  - la proximidad de fuentes de calor que puedan interferir negativamente en la regulación (rayos de sol, aparatos de calefacción, lámparas, chimeneas, televisores, etc...),
  - las corrientes de aire provocadas por puertas o ventanas,
  - los lugares protegidos como las estanterías o detrás de las cortinas,
  - la proximidad de enchufes.
- Para el mando manual 70250076, verificar y eventualmente modificar la conexión del puente SR de selección de la ventilación según la aplicación (ver a continuación).
- Para el mando automático 70250051 verificar y eventualmente modificar los reglajes de los microinterruptores DIP1 a 5 (situados en el interior del mando) según la aplicación (ver indicación a continuación y las informaciones técnicas de los mandos).

#### B - Conexiones con mando manual - Código 70250076 ("RAB 30")

- Selección manual del modo de funcionamiento (calefacción o enfriamiento).
- Regulación por acción sobre una válvula "Todo o nada" en 230 V.

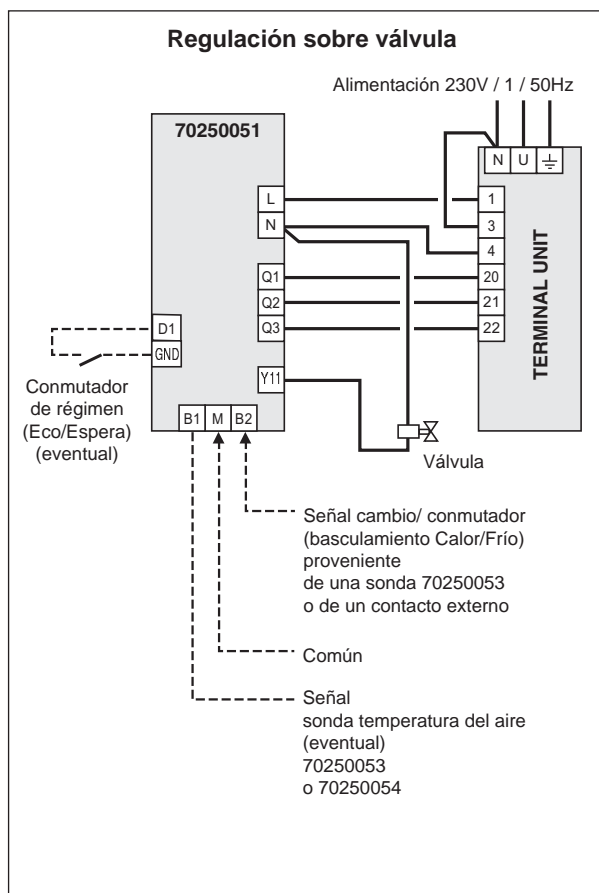


#### C - Conexiones con mando automático - Código 70250051 ("RCC 10")

- Conmutación **automática** del modo de funcionamiento, por sonda o contacto exterior.

**Nota :** Si el control sólo tiene que funcionar en modo enfriamiento, unir los bornes M y B2, si no el aparato se queda en modo calefacción.

- Regulación por acción sobre una válvula "Todo o nada" en 230 V.
- Ventilación permanente o subordinada.
- Posibilidad de cambio de régimen (Eco o en Espera) por contacto exterior.
- Para cualquier información técnica concerniente al funcionamiento de este mando, consultar la información técnica nº 10 12 151.



## D - Accesorios sonda de temperatura

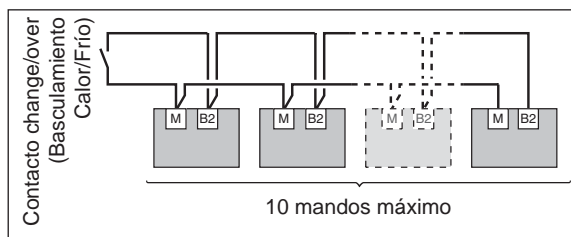
### Atención :

- Las entradas de sondas (B1-M y B2-M) de los mandos están unidas a 230 V; utiliza un cables adecuado para las exigencias de aislamiento correspondientes.
- Longitud máxima del enlace : 10 m en 1,5 mm<sup>2</sup>.
- No tender los enlaces de las sondas cerca de los cables de potencia para evitar perturbaciones electromagnéticas.
- **Sonda de temperatura desnuda para mandos "RCC" - Código 70250053**
  - Tipo CTN 3 k $\Omega$  a 25°C.
  - IP 65 - cl. II.
  - 2 utilizaciones posible :
    - **Sonda change / over** (basculamiento Calor/Frío) para los aparatos "2 tubos calor y frio" :  
Fijar esta sonda con ayuda de un clip de sujeción en una parte de la cañería en que sea representativa la temperatura del agua en el circuito.  
Utilizar pasta termo conductora y recubrir la sonda con aislamiento (no suministrado) para garantizar el registro de la temperatura real.
    - **Sonda de temperatura de aire :**  
Los termostatos regulan en función de la temperatura ambiente medida de forma interna o de la temperatura indicada por una sonda externa (la conmutación se hace automáticamente desde el momento en que la sonda externa está conectada).  
Conexión al mando según los pasos siguientes.  
**Atención: En el caso de utilización de una sonda de retorno de aire en el aparato, la ventilación debe funcionar permanentemente (válvula obligatoria).**
- **Sonda de temperatura de aire en caja para mandos "RCC" - Código 70250054**
  - Tipo CTN 3 k $\Omega$  a 25°C
  - IP 30 - cl. II.
  - **Sonda de temperatura de aire :**  
Los termostatos regulan en función de la temperatura ambiente medida de forma interna o de la temperatura indicada por una sonda externa (la conmutación se hace automáticamente desde el momento en que la sonda externa está conectada).  
Conexión al mando según los pasos siguientes.

## E - Particularidades del mando "RCC" - código 70250051

### • Change / over (basculamiento Calor/Frío) :

- En lugar de la sonda de temperatura, se puede conectar un contacto externo (no proporcionado) libre de potencial, cuyo cierre provoca el paso del termostato a modo enfriamiento y la abertura el paso a modo calentamiento.
- Un mismo contacto puede controlar hasta diez mandos uniéndolos en paralelo las entradas sonda (B2-M) de los diferentes termostatos.



### • Atención :

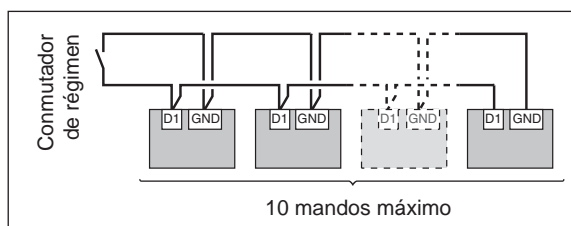
- La alimentación a 230 V de los mandos así unidos, debe provenir de la misma fuente. Las polaridades deben ser escrupulosamente respetadas.
- Longitud total máxima del enlace : 80 m en 1,5 mm<sup>2</sup>.
- Para las entradas sondas que están unidas a 230 V, utilizar un contacto y cable que satisfaga las exigencias de aislamiento correspondientes.
- No tender los enlaces de las sondas cerca de los cables de potencia para evitar perturbaciones electromagnéticas.

### • Conmutador de régimen Eco/en Espera:

- Un mismo contacto externo (no proporcionado) puede controlar hasta diez controles al unir en paralelo las entradas correspondientes. (D1 - GND).

### • Atención :

- La alimentación a 230 V de los mandos así unidos, debe provenir de la misma fuente.
- Las polaridades deben ser escrupulosamente respetadas.
- Longitud total máxima del enlace : 80 m en 1,5 mm<sup>2</sup>.
- No tender los enlaces de las sondas cerca de los cables de potencia para evitar perturbaciones electromagnéticas.



## 5 - ACCESORIOS

### 5.1 - FILTRO AIRE DE CARBÓN ACTIVO - código 397021907

- Ver "Instrucciones de uso".

### 5.2 - VÁLVULA 3 VÍAS + BY-PASS - código 70600071

- La válvula se suministra sin racord ni tubo y hay que montarla fuera del aparato.
- L' actuador térmico tiene que ser conectado siguiendo las conexiones eléctricas.

## 6 - PUESTA EN FUNCIONAMIENTO

### IMPORTANTE

Antes de cualquier intervención sobre el acondicionador, asegurarse de que esté desconectada de la red y con el seguro de desconexión puesto. Las intervenciones deben ser realizadas por un personal experimentado en este tipo de máquina.

### 6.1 - VERIFICACIONES PRELIMINARES

- Asegurarse de que :
  - el agua circula correctamente en el aparato,
  - ha sido realizada la purga del intercambiador
  - el apriete correcto de las conexiones y su correcto aislamiento térmico,
  - no hay fugas,
  - el aparato tiene una buena estabilidad,
  - los cables eléctricos están bien conectados en sus bornes de conexión. Los terminales mal apretados pueden provocar el recalentamiento del borne.
  - los cables eléctricos están bien aislados y que no tienen rozos con chapas o partes metálicas que pudieran deteriorarlos.
  - la conexión está puesta tierra.
  - no hay ninguna herramienta u otros cuerpos extraños en la unidad (principalmente calces de bloqueo de las barras de deflexión).
  - el filtro está en su lugar.
  - la evacuación de la condensación está bien conectada y funciona bien.
  - la bandeja de recuperación de condensación está limpio.

### 6.2 - PONER LA UNIDAD BAJO TENSIÓN

- Por medio del dispositivo de protección y seccionamiento.

### 6.3 - PUESTA EN SERVICIO

- Por medio del interruptor Marcha/Paro situado en el mando a distancia.
- Seleccionar una de las velocidades de ventilación, por medio del interruptor previsto a tal efecto en el mando a distancia.
- Actuar sobre el ajuste de la temperatura de consigna con el fin de verificar el funcionamiento y el sentido de la regulación.
- Ajustar el valor de consigna de temperatura según el valor deseado.
- Ajustar eventualmente la posición de las trampillas de deflexión.

### Nota :

Un fusible (F1) situado en la tarjeta circuito impreso asegura la protección de los circuitos del aparato (ver esquema eléctrico).

- Calibre : 2 A - 250 V.
- Tipo : F - Alto poder de corte.
- Tamaño : 5 x 20.



## 7 - MANTENIMIENTO

### IMPORTANTE

Antes de cualquier intervención sobre el acondicionador, asegurarse de que esté desconectada de la red y con el seguro de desconexión puesto. Las intervenciones deben ser realizadas por un personal experimentado en este tipo de máquina.

### MANTENIMIENTO GENERAL

Todo el material debe mantenerse para conservar su rendimiento durante toda su vida útil. Una falta de mantenimiento puede tener como consecuencia la anulación de la garantía del producto. Las operaciones consisten, entre otras y según los productos, en la limpieza de los filtros (aire, agua), de los intercambiadores interior y exterior, las carrocerías así como en la limpieza y protección de las bandejas de condensados. El tratamiento de los olores y la desinfección de las superficies y volúmenes de las unidades, también contribuyen a la salubridad del aire respirado por los usuarios.

- **Filtro de aire** : Limpieza recomendada cada 15 días. Véase las instrucciones de utilización.
- **Conexiones eléctricas** : Verificación, una vez al año, de la buena sujeción de los cables eléctricos en los bornes de conexión.
- **Caja eléctrica** : Desempolvamiento recomendado una vez al año.
- **Sistema de elevación de condensación**: Necesita un mantenimiento específico regular . Periodicidad según condiciones de utilización (por lo menos cada vez que se pone de nuevo en marcha la instalación en refrigeración).
  - Limpieza de la bandeja de recuperación de condensados situada bajo el intercambiador térmico y verificación de las tuberías.
 La limpieza se hace con una solución de agua con 5% de lejía.

## 8 - ESQUEMA ELÉCTRICO

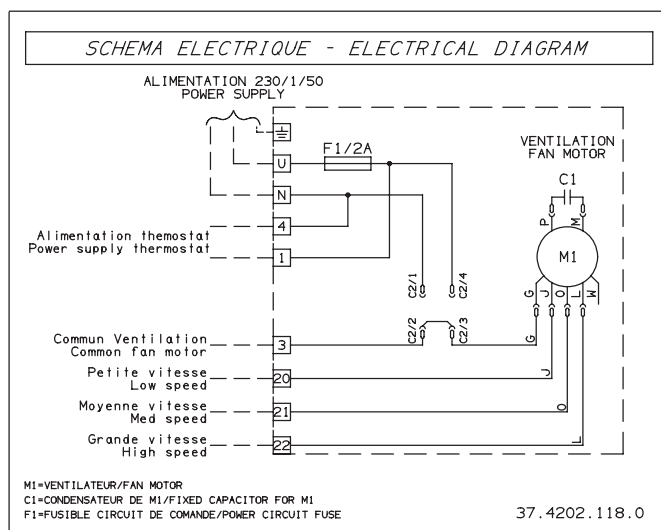
### SÍMBOLOS DE LOS COMPONENTES

**C1** Condensador de M1  
**F1** Fusible de circuito de mando  
**M1** Ventilador

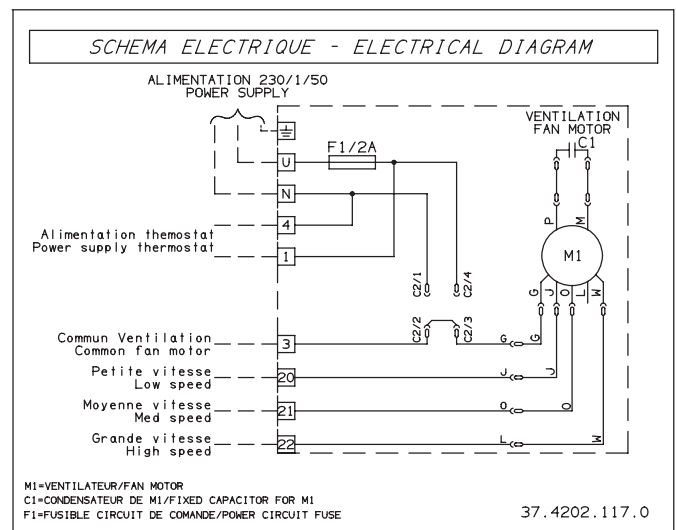
### COLORES DE LOS HILOS

**G** Gris      **M** Marrón      **P** Rosa  
**J** Amarillo    **O** Naranja      **W** Blanco  
**L** Violeta

### KPSW 3



### KPSW 2 / 4



## CE BEZEICHNUNG

Dieses Gerät trägt das CE Kennzeichen und entspricht den wesentlichen Bestimmungen der EG-Richtlinien :  
- Niederspannungsrichtlinie 2006/95/CE  
- Elektromagnetische Verträglichkeit 89/336 EWG, i. d. Fassung 92/31 und 93/68 EWG.



D

## INHALTSVERZEICHNIS

1 - Allgemeines .....	2
2 - Präsentation .....	2
3 - Installation .....	3
4 - Anschlüsse .....	7
5 - Zubehör .....	10
6 - Inbetriebnahme.....	10
7 - Wartungshinweise .....	11
8 - Schaltplän.....	11

## 1 - ALLGEMEINES

### 1.1 - EINLEITUNG

- Das Gerät darf nur von qualifizierten und dazu befugten Personen entsprechend den geltenden Vorschriften und Normen installiert und gewartet werden.

### 1.2 - ALLGEMEINE LIEFERBEDINGUNGEN

- In der Regel erfolgt der Transport der Anlagen auf Gefahr des Empfängers.
- Stellt dieser Transportschäden fest, hat er seine Vorbehalte gegenüber dem Transporteur unverzüglich schriftlich geltend zu machen.

### 1.3 - SPANNUNG

- Vor der Installation des Gerätes prüfen, ob die auf dem Typenschild angegebene Spannung und Frequenz mit der Netzspannung und -frequenz übereinstimmen.

### 1.4 - VORSICHTSMASSNAHMEN

#### 1.4.1 - HYDRAULIKKREISLAUF

- Min. Wassereintrittstemperatur : 4°C.
- Max. Wassereintrittstemperatur : 60°C.
- Maximaler Betriebsdruck : 16 bar.

#### 1.4.2 - RAUMLUFT

- Min. Umlufttemperatur : 5°C.
- Max. Umlufttemperatur : 32°C.

**Achtung** :Bei Umgebungstemperaturen um 0°C besteht bei abgeschalteter Anlage Frostgefahr für die Leitungen. Wasserkreislauf entleeren.

### 1.5 - VERWENDUNGSZWECK

- Das Gerät ist für die Klimatisierung von Räumen, zur Erhöhung des Komforts der Personen bestimmt.

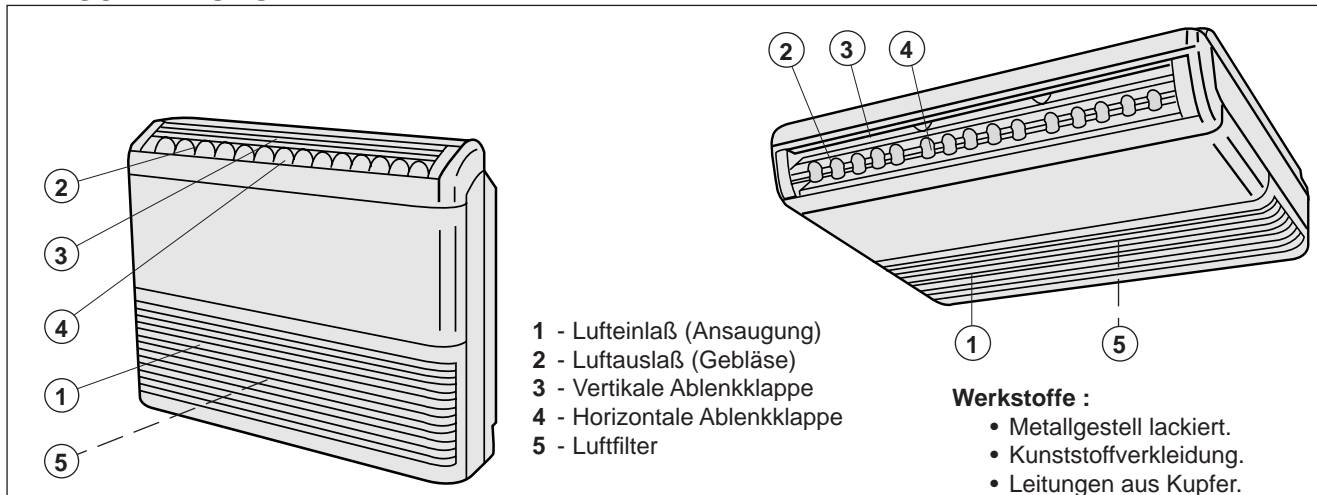
### 1.6 - MODELLE

- "2 Leiter" für alle Größen.

## 2 - PRÄSENTATION

- Nähere Angaben siehe technische Anleitung.

### 2.1 - BESCHREIBUNG



## 2.2 - MIT DEM GERÄT MITGELIEFERTES ZUBEHÖR

Zubehör		Stck.
Dübel		2
Schraube 4 x 30 (für Wandhalterung)		2
Wandhalterung		1
Bohrschablone		1
Anleitungen 1 Aufstellungshandbuch 1 Bedienungsanleitung		2
Schelle		1
Seitenplatten (rechts oder links)gauche)		2

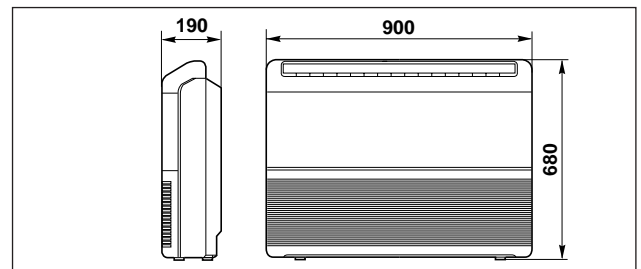
Zubehör		Stck.
Schraube 4 x 10 (zur Befestigung der Platinen)		4
Isoliermaterial (für Anschlüsse)		1
Dichtung (für Leitungsdurchlaß)		1
Seitliche Stützen		2
Federscheiben		4
Schraubenbolz H M8		4
Sonderscheiben		4

D

## 2.3 - GEWICHT

- Nettogewicht : 23,5 kg
- Gewicht, verpackt : 31 kg

## 2.4 - ABMESSUNGEN



## 3 - INSTALLATION

### 3.1 - WAHL DES MONTAGEORTS

Die Stelle, an der das Gerät angebracht werden soll, wird nach folgenden Kriterien ausgewählt :

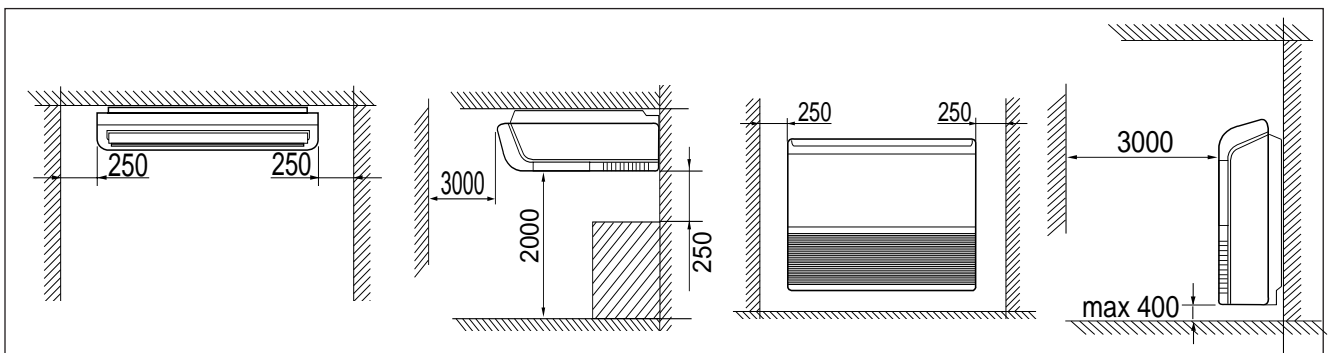
- Das Gerät ist für eine Aufstellung in geschützten Räumen vorgesehen (IP20). Nicht in Räumen mit feuchter Atmosphäre oder mit Spritzwasserrisiko aufstellen (z.B. Wäscherei).
- Nicht in der Nähe von Steckdosen aufstellen.
- Die Lufteinzugs- und Ausblagitter müssen frei von jedem Hindernis sein.
- Die für die Montage der Luftaufbereitungsanlage bestimmte Wand muß genügend dick sein, um jegliche Resonanz zu

vermeiden und kein Geräusch zu produzieren.

- Darauf achten, daß die Durchführung der Rohre und Stromkabel möglich ist.
- Die Maße des Freiraums (siehe Abbildung unten), der das Gerät umgeben muß, müssen genau eingehalten werden.

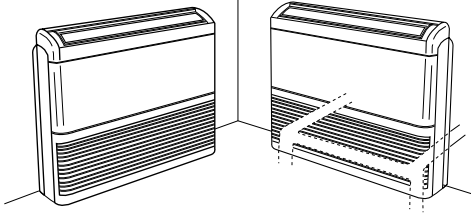
#### DREI MONTAGEMÖGLICHKEITEN :

- Senkrechte Installation auf dem Boden,
- Senkrechte Montage an der Wand,
- Montage an der Decke.



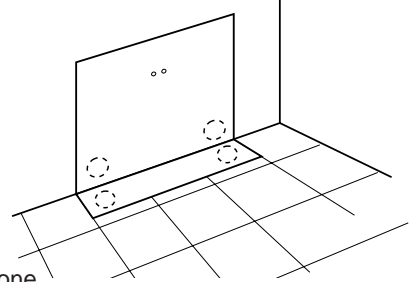
### 3.2 - INSTALLATION AUF DEM BODEN

**A**



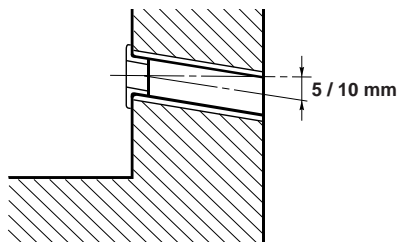
Eine geeignete Geräteposition auswählen. Die Einheit kann in 4 Richtungen angeschlossen werden : Rückseite rechts, Rückseite links, Unterseite rechts, Unterseite links.

**B**



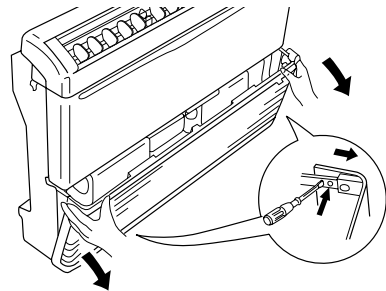
Die Bohrschablone falzen, sie bündig ausrichten und die Bohrflöcher markieren (Rohre, Kondensataustritt, Stützen).

**C**



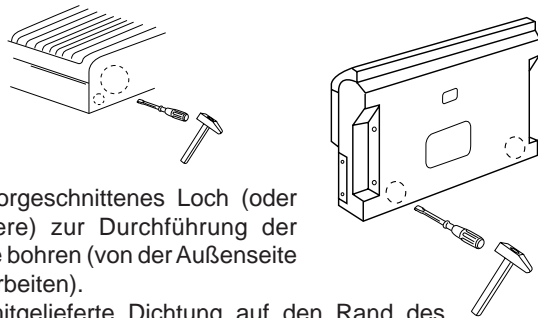
Falls notwendig, Bohrung  $\varnothing$  80 mm vornehmen, (oder mehrere, je nach Art der Installation).

**D**



Das Frontgitter entfernen; das Gitter dazu aus den seitlichen Schienen und dem mittleren Sperrclip aushaken.

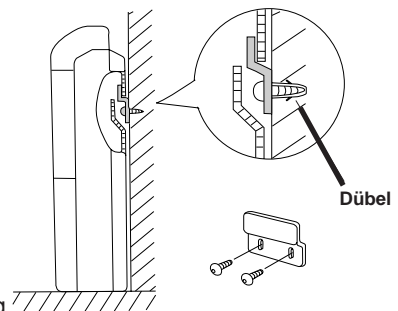
**E**



Ein vorgeschchnittenes Loch (oder mehrere) zur Durchführung der Rohre bohren (von der Außenseite aus arbeiten).

Die mitgelieferte Dichtung auf den Rand des Leitungsdurchlasses aufsetzen.

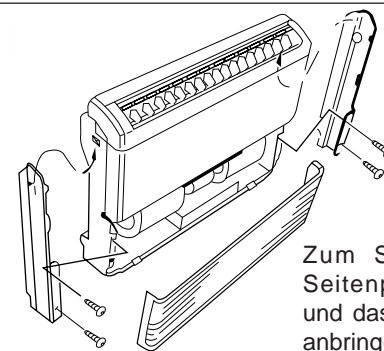
**F**



Die Halterung an der Wand befestigen und die Einheit einhängen.

**G**

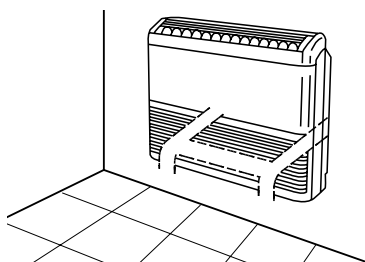
Die hydraulischen und elektrischen Anschlüsse gemäß den Hinweisen unter Paragraph 4 ausführen.



Zum Schluß die beiden Seitenplatten befestigen und das Ansauggitter wieder anbringen.

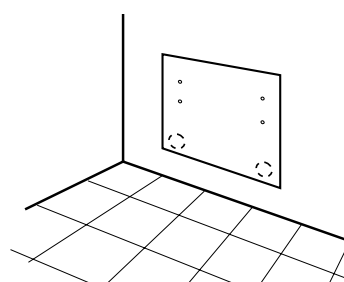
### 3.3 - INSTALLATION AN DER WAND

**A**



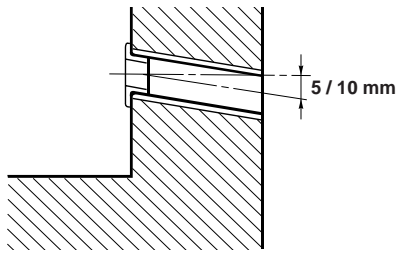
Die Einheit kann in 4 Richtungen angeschlossen werden :  
 - Rückseite rechts, Rückseite links,  
 - Unterseite rechts, Unterseite links.

**B**



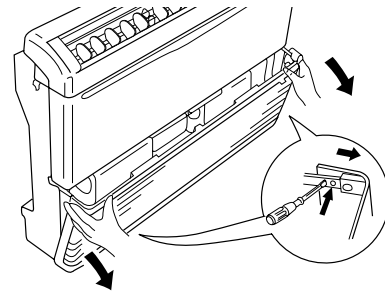
Die Bohrschablone anlegen, sie bündig ausrichten und die Bohrflöcher markieren (Rohre, Stützen, je nach Fall).

C



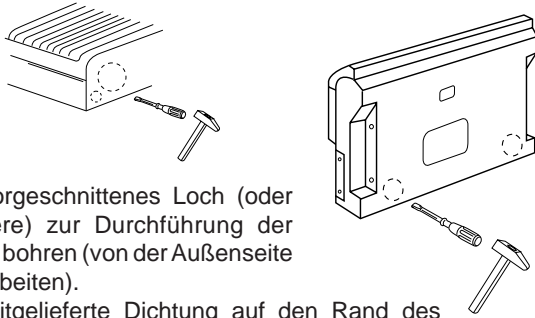
Falls notwendig, Bohrung  $\varnothing$  80 mm vornehmen, (oder mehrere, je nach Art der Installation).

D



Das Frontgitter entfernen; das Gitter dazu aus den seitlichen Schienen und dem mittleren Sperrclip aushaken.

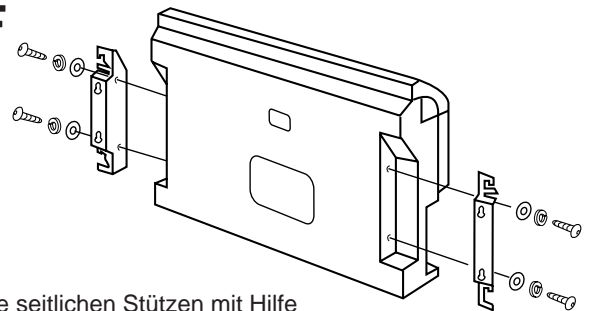
E



Ein vorgeschchnittenes Loch (oder mehrere) zur Durchführung der Rohre bohren (von der Außenseite aus arbeiten).

Die mitgelieferte Dichtung auf den Rand des Leitungsdurchlasses aufsetzen.

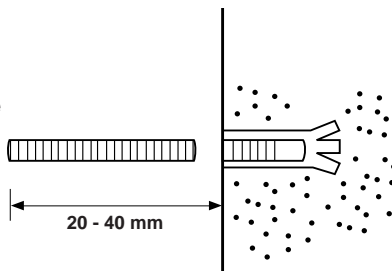
F



Die seitlichen Stützen mit Hilfe der mitgelieferten Schrauben befestigen.

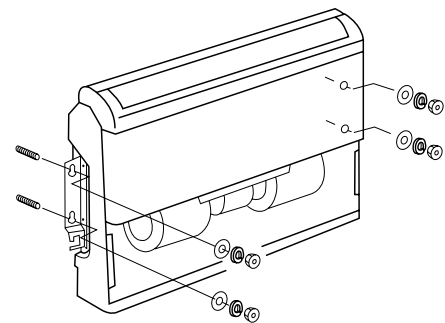
G

Wandmontage



Je nach Beschaffenheit der Mauer die Dübel und 4 Schraubenspindeln mit geeigneter Länge verwenden.

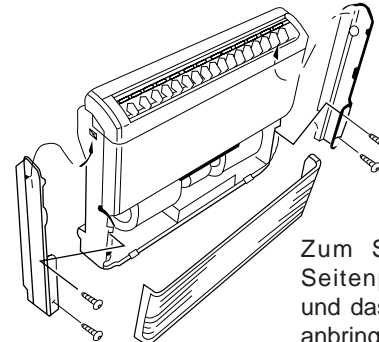
H



Das Gerät an der Wand befestigen

I

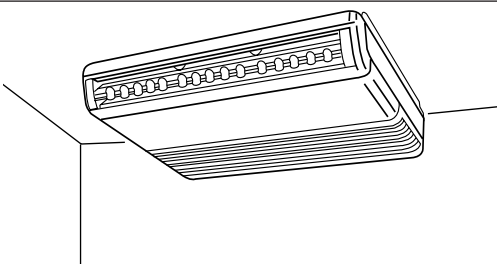
Die hydraulischen und elektrischen Anschlüsse gemäß den Hinweisen unter Paragraph 4 ausführen.



Zum Schluß die beiden Seitenplatten befestigen und das Ansauggitter wieder anbringen.

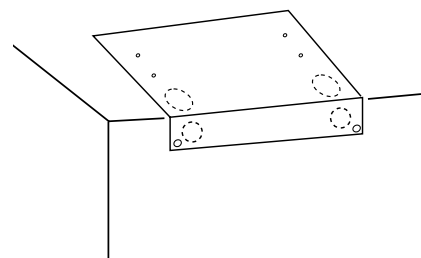
### 3.4 - INSTALLATION AN DER DECKE

A

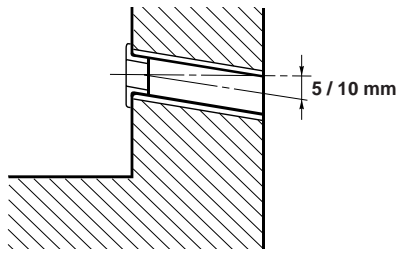


Die Einheit kann in 4 Richtungen angeschlossen werden :  
 - Oberseite rechts, Oberseite links,  
 - Senkrechte Wand rechts, senkrechte Wand links.

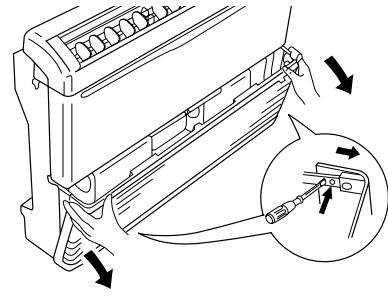
B



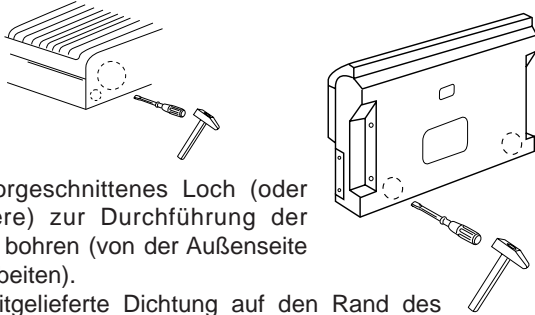
Die Bohrschablone anlegen und die Bohrlöcher markieren (Rohre in der senkrechten Wand oder in der Decke, Kondensataustritt und Befestigungslöcher).

**C**

Falls notwendig, Bohrung  $\varnothing$  80 mm vornehmen, (oder mehrere, je nach Art der Installation).

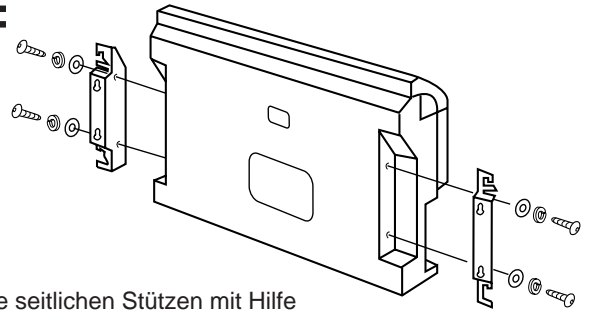
**D**

Das Frontgitter entfernen; das Gitter dazu aus den seitlichen Schienen und dem mittleren Sperclip aushaken.

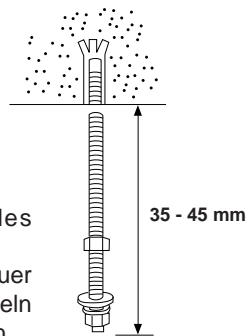
**D****E**

Ein vorgeschchnittenes Loch (oder mehrere) zur Durchführung der Rohre bohren (von der Außenseite aus arbeiten).

Die mitgelieferte Dichtung auf den Rand des Leitungsdurchlasses aufsetzen.

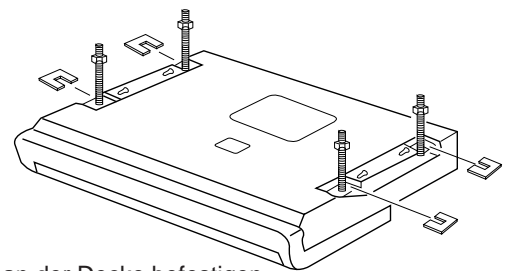
**F**

Die seitlichen Stützen mit Hilfe der mitgelieferten Schrauben befestigen.

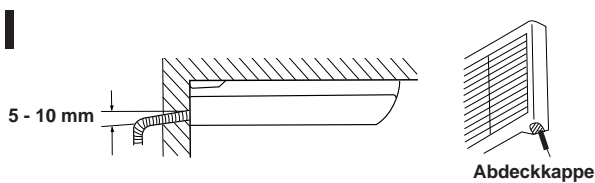
**G**

Die Befestigungsstangen des Gerätes montieren.

Je nach Beschaffenheit der Mauer die Dübel und 4 Schraubenspindeln mit geeigneter Länge verwenden.

**H**

Das Gerät an der Decke befestigen (die quadratischen Keile verwenden). Überprüfen, ob die Montage stabil ist.

**I**

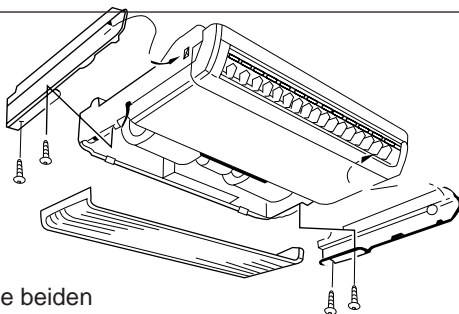
Abfluss des Kondensats durch **Schwerkraft** vorsehen, auf ausreichende Neigung achten.

Die Abdeckkappe an der Unterseite des Ansauggitters entfernen, um die Durchführung der Kondensatröhre zu ermöglichen.

Einzelheiten bezüglich des Anschlusses unter Pkt. 4.

**J**

Die hydraulischen und elektrischen Anschlüsse gemäß den Hinweisen unter Pkt. 4 ausführen.

**K**

Zum Schluß die beiden Seitenplatten befestigen und das Ansauggitter wieder anbringen.

## 4 - ANSCHLÜSSE

### ALLGEMEINES

- Die Seitenplatte entfernen, um den Zugang zu den Anschlüssen zu erleichtern.

### 4.1 - HYDRAULISCHE ANSCHLÜSSE

#### 4.1.1 - ALLGEMEINES

- Anschlußstutzen Wasserzulauf und -ablauf 1/2" Außengewinde.
- Bei Kühlwasserbetrieb **ist der Einbau eines Regulierventils unbedingt erforderlich**, da ansonsten die Gefahr von Kondensat nachdem der Abschaltung der Einheit durch den Thermostat besteht.

Zubehör : Schlauchsatz mit zwei isolierten Schläuchen, geräteseitig mit 1/2" G Innengewinde und anlagenseitig mit Anschlußstutzen 1/2" G Außengewinde ausgestattet.

2 Längen möglich : **70600060** : 550 mm,  
**70600059** : 1 250 mm.

#### 4.1.2 - ISOLIERUNG DER ROHRE

- Die Wärmeisolierung ist an den Wasserzufuhr- und Rücklaufrohren anzubringen.
- Dazu eine Isoliertülle aus Polyethylen verwenden (Dicke mindestens 9 mm).
- Nach dem Anschluß und der Prüfung auf Undichtheiten, zur Vermeidung von Kondensation Isolierschläuche auf die Anschlüsse des Wasserzu- und -ablaufs des Wärmetauschers überziehen.**

**HINWEIS** : Sorgfältig vorgehen, um jegliches Kondensationsrisiko zu vermeiden.

#### 4.1.3 - WASSERABLAß IM WASSERKREISLAUF DES GERÄTE

- Mit Hilfe einer Ablassschraube am Kondensatsammler des Wärmetauschers.
- Zugang : mit Hilfe eines Werkzeuges, durch das Luftausblasgitter.

### 4.2 - ANSCHLUSS DES KONDENSATABLAUFS

(Für Geräte, die auch im Kühlbetrieb arbeiten)

- Die Kondensatröhre an ein Ablaufrohr anschließen.
- Einen Schlauch mit einem Innendurchmesser von 18 mm verwenden, der am Ansatzstück der Kondensatröhre befestigt wird.

#### ACHTUNG

- Zur Gewährleistung des Kondensatabflusses auf korrektes Gefälle achten.
- Überprüfen, ob der Kondensatabfluss korrekt und gleichmäßig erfolgt. Dazu mit Hilfe einer Flasche Wasser in den Kondensatauffangbehälter füllen.

### 4.3 - ELEKTRISCHE ANSCHLÜSSE

#### 4.3.1 - ALLGEMEINES

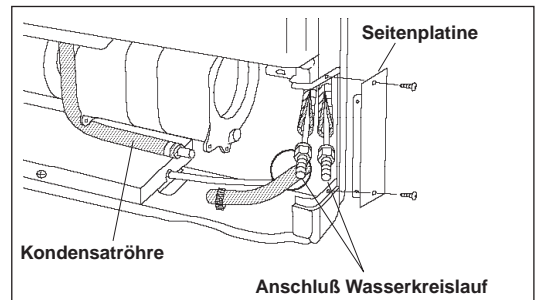
- Die elektrischen Anschlußleitungen müssen fest verlegt werden.
- Gerät aus der Kategorie 1.
- Die elektrische Installation muß entsprechend den geltenden Vorschriften und Normen ausgeführt werden. (Insbesondere ist dabei die Norm NFC 15-100 (≈ IEC 364 zu beachten).

#### 4.3.2 - EINZELNE SCHRITTE DES STROMANSCHLUSSES DER LUFTAUFBEREITUNGSEINHEIT

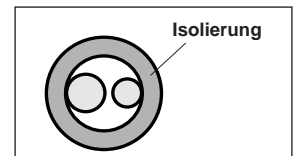
- Zugang zur Klemmenleiste :
  - das stirnseitige Ansauggitter entfernen und die Abdeckhaube des Schaltkastens abnehmen (1 Schraube).
- Adern des Anschlußkabels für den Anschluß vorbereiten (eine Länge von 5 mm abisolieren) und an der Klemmenleiste anschließen. Dabei die Drähte durch die dazu vorgesehenen Öffnungen und Kabelschellen durchführen.
- Hinweis** : Die Anschlußklemmen sind als Federklemmen ausgeführt. Beim Anschließen der Klemmen die nachfolgenden Hinweise beachten.
  - Diese Klemmen eignen sich für Drähte,
  - 1 Leiter je Befestigungspunkt.,
  - Darauf achten, daß die Drähte korrekt an der Klemmenleiste angeschlossen sind. Unsachgemäß ausgeführte Anschlüsse können Betriebsstörungen und eine Überhitzung des Gerätes hervorrufen, die Brände auslösen können.

#### 4.3.3 - STROMVERSORGUNG

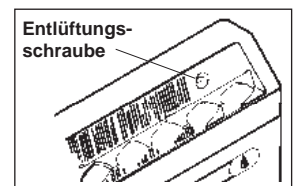
- Die Stromversorgung (230V / 1+T / 50Hz) muß über eine (nicht mitgelieferte) elektrische Schutz- und Trennvorrichtung verfügen, die den geltenden Bestimmungen entspricht (Insbesondere ist dabei die Norm NFC 15-100 (≈ CEI 364).
- Die Toleranz der Spannungsschwankung beträgt ± 10 % während des Betriebs.
- Sicherungsstrom : 6 A.
- Max. Stromaufnahme : 0,23 A.
- Querschnitt des Speisekabels : 1,5 mm<sup>2</sup>.
- Der Anschluss erfolgt auf der Klemmenleiste des Gerätes (Klemmen U, N und Erde).



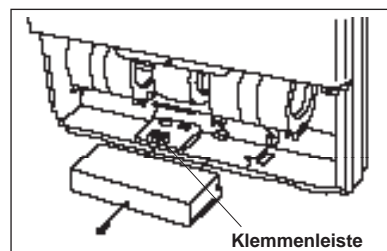
Anschluß Wasserkreislauf



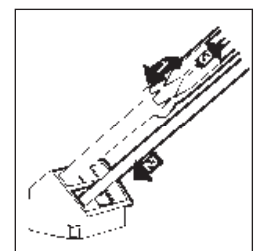
Isolierung



Entlüftungsschraube



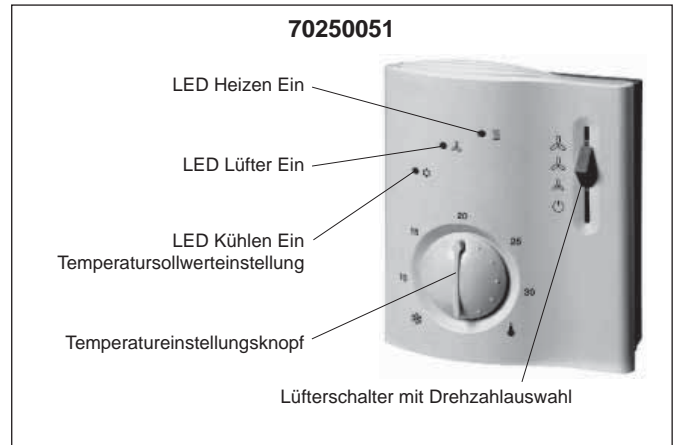
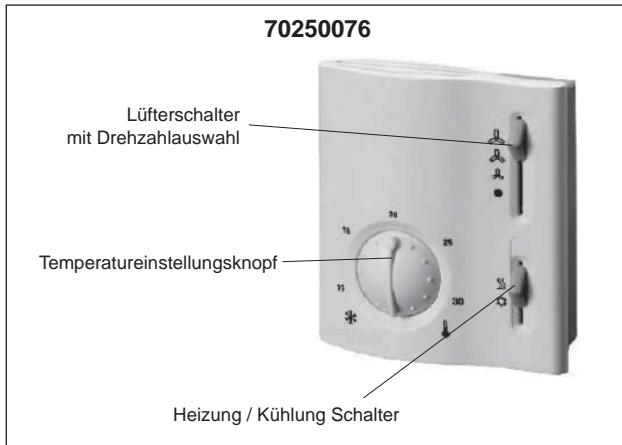
Klemmenleiste



#### 4.3.4 - FERNBEDIENUNG (Zubehör)

- 2 Ausführungen :

- Code 70250076 mit manueller Umschaltung Kühlen/Heizen (**change-over**). ("RAB 30")
- Code 70250051 mit automatischer Umschaltung Kühlen/Heizen (**change-over**). ("RCC 10")



#### A - Montage / Installation

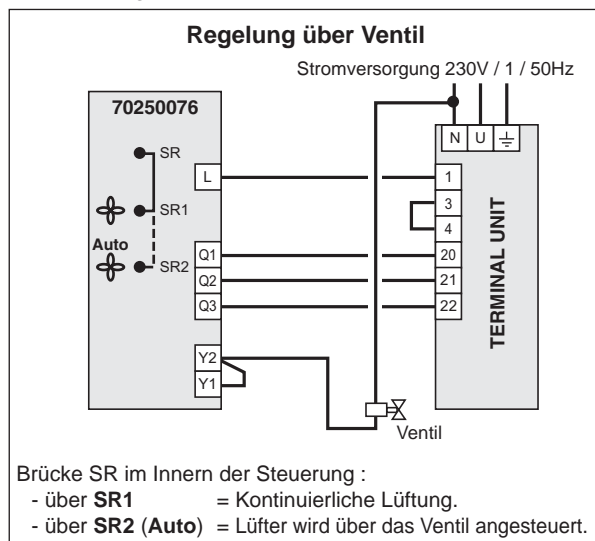
- Wichtige technische Daten : Siehe Technische Anleitung (für "RCC").
- Mitgelieferte Bedienungsanleitung der Steuerung lesen.
- Anschluss an das Gerät über ein Verbindungskabel : min. Kabelquerschnitt 0,75 mm<sup>2</sup> (max. 1,5 mm<sup>2</sup>).
- Die Isolierung der verwendeten Kabel muss der Spannung (230 V) angepasst sein.  
Diese Anmerkung bezieht sich insbesondere auf den Eingang der Sonde der automatischen Fernbedienung, die an 230 V angeschlossen ist.
- Der Regelbereich für die Temperatur kann mit Hilfe von mechanischen Anschlägen am Einstellknopf begrenzt werden.

#### Wandmontage :

- Das Gehäuse in einer Höhe von 1,5 m über dem Boden anbringen. Dabei einen Platz auswählen, der für die im Raum herrschende Konvektionsströmung repräsentativ ist und folgende Umstände vermeiden :
  - schlecht isolierte oder schwingungsübertragende Wände,
  - die Nähe von störenden Wärmequellen, die eine korrekte Regelung negativ beeinflussen können, (Sonneneinstrahlung, Heizgeräte, Lampen, Kamine, Fernsehgeräte, usw.),
  - durch offene Fenster oder Türen entstehende Zugluft,
  - die Anbringung an geschützten Plätzen wie Regalen oder hinter Vorhängen,
  - die Nähe von Steckdosen.
- Bei der manuellen Steuerung 70250076, die Verdrahtung der Brücke SR für die Drehzahlauswahl überprüfen und je nach Anwendungsfall ändern (wie folgt).
- Bei der automatischer Steuerung 70250051 die Einstellungen der Mikroschalter DIP1 bis 5 (im Innern der Fernbedienung) prüfen und gegebenenfalls neu einstellen (siehe folgende Hinweise sowie Technischen Anleitungen der Steuerungen).

#### B - Anschluss mit manueller Steuerung - Code 70250076 ("RAB 30")

- **Manuelle** Wahl der Betriebsart (Heizen oder Kühlen).
- Ansteuerung über Zweipunktventil (230 V) .

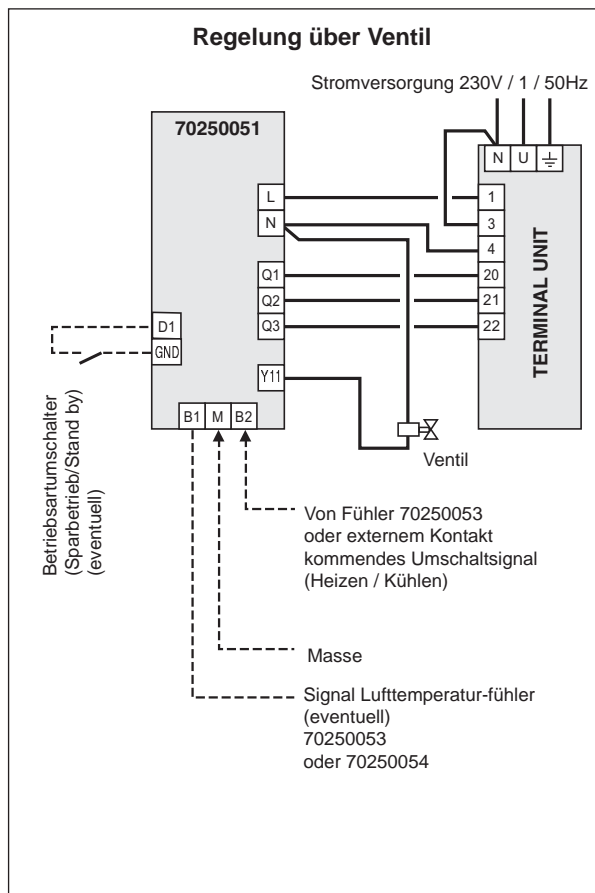


#### C - Anschluss mit automatischer Steuerung - Code 70250051 ("RCC 10")

- **Automatische** Umschaltung der Betriebsart über einen Fühler oder einen externen Kontakt.
- Hinweis :** Soll die Steuerung nur bei Kühlbetrieb wirken, die beiden Klemmen M und B2 kurzschliessen, da andernfalls das Gerät im Heizbetrieb bleibt.



- Ansteuerung über Zweipunktventil (230 V) .
- Lüftung kontinuierlich oder gesteuert.
- Betriebsartumschaltung (Sparbetrieb oder Stand-by) über externen Kontakt.
- Für technische Informationen zur Funktionsweise dieser Steuerung , siehe Technische Anleitung 10 12 151.



D

## D - Zubehör Temperaturfühler

### Achtung :

- Die Eingänge der Fühler (B1-M und B2-M) der Steuerungen liegen auf 230-V-Potenzial, die Isolation der verwendeten Kabel muss an diese Spannung angepasst sein.
- Max. Länge des Verbindungskabels: 10 m bei 1,5 mm<sup>2</sup> Kabelquerschnitt.
- Fühlerkabel nicht in der Nähe von Leistungskabeln verlegen, um elektromagnetische Störungen zu vermeiden.

### • Unverkleideter Temperaturfühler für Fernsteuerungen "RCC" - Code 70250053

- Typ CTN 3 kΩ bei 25°C.
- IP 65 - Klasse II.
- 2 Einsatzmöglichkeiten :
  - **Fühler für Betriebsartumschaltung** (Heizen/Kühlen) für Geräte 2 Leiter Heizen und Kühlen :  
Den Fühler mit Hilfe einer Befestigungsklemme an einer Stelle auf dem Leitungssystem befestigen, die für die Wassertemperatur im Kreislauf repräsentativ ist.  
Dazu Wärmeleitpaste verwenden und die Kontaktstelle mit Isoliermaterial (nicht im Lieferumfang enthalten) abdecken, um zu gewährleisten, dass die wahre Temperatur gemessen wird.
  - **Lufttemperaturfühler** :  
Der Regelbetrieb der Thermostate hängt von der intern gemessenen Raumlufttemperatur oder von einem von einem externen Fühler festgestellten Temperaturwert ab (die Umschaltung erfolgt automatisch, sobald ein externer Temperaturfühler angeschlossen wird).  
Anschluss der Steuerung gemäss den folgenden Anschlussplänen.

**ACHTUNG: Bei Verwendung eines Temperaturfühlers am Umlufteinlass im Gerät muss das Gebläse kontinuierlich arbeiten (Ventil obligatorisch).**

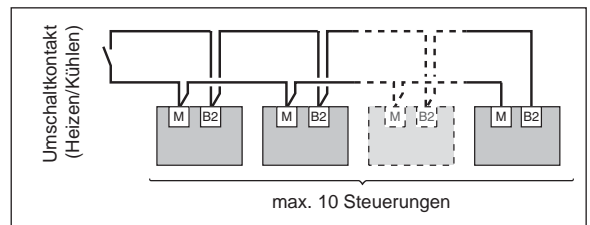
### • Lufttemperaturfühler mit Gehäuse für Fernsteuerungen "RCC" - Code 70250054

- Typ CTN 3 kΩ bei 25°C
- IP 30 - Klasse II.
- **Lufttemperaturfühler** :  
Der Regelbetrieb der Thermostate hängt von der intern gemessenen Raumlufttemperatur oder von einem von einem externen Fühler festgestellten Temperaturwert ab (die Umschaltung erfolgt automatisch, sobald ein externer Temperaturfühler angeschlossen wird).  
Anschluss der Steuerung gemäss den folgenden Anschlussplänen.

## E - Besonderheiten der Steuerung "RCC" - Code 70250051

### • Betriebsartumschaltung (Heizen/Kühlen) :

- An Stelle des Temperaturfühlers kann ein externer, potenzialfreier Kontakt angeschlossen werden (nicht im Lieferumfang enthalten). Beim Schliessen desselben wird der Thermostat auf Kühlbetrieb umgeschaltet, bei Öffnen auf Heizbetrieb.
- Ein Kontakt kann bis zu 10 Steuerungen ansteuern, dabei werden die Fühlereingänge (B2-M) der verschiedenen Thermostate parallelgeschaltet.



### - Achtung :

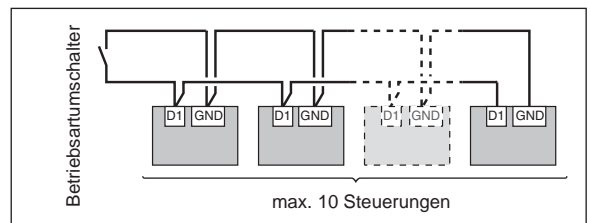
- Die 230 V Stromversorgung der so mit miteinander verdrahteten Steuerungen muss von derselben Stromquelle kommen. **Die Polarität muss genauestens beachtet werden.**
- Max. Länge des Verbindungskabels: 80 m bei 1,5 mm<sup>2</sup> Kabelquerschnitt.
- Die Eingänge der Fühler liegen auf 230-V-Potenzial, die Isolation des verwendeten Kontakts und der Kabel müssen an diese Spannung angepasst sein.
- Fühlerkabel nicht in der Nähe von Leistungskabeln verlegen, um elektromagnetische Störungen zu vermeiden.

### • Betriebsartumschalter Sparbetrieb/Stand by :

- Ein und derselbe externe Kontakt kann bis zu 10 Steuerungen ansteuern (nicht im Lieferumfang enthalten), dabei werden die entsprechenden Eingänge parallelgeschaltet. (D1 - GND).

### - Achtung :

- Die 230 V Stromversorgung der so mit miteinander verdrahteten Steuerungen muss von derselben Stromquelle kommen.
- **Die Polarität muss genauestens beachtet werden.**
- Max. Länge des Verbindungskabels: 80 m bei 1,5 mm<sup>2</sup> Kabelquerschnitt.
- Fühlerkabel nicht in der Nähe von Leistungskabeln verlegen, um elektromagnetische Störungen zu vermeiden.



## 5 - ZUBEHÖR

### 5.1 - AKTIVKOHLEFILTER - Code 397021907

- Siehe Bedienungsanleitung.

### 5.2 - 3-WEGEVENTIL - Code 70600071

- Das Ventil wird ohne Rohr und Anschluss geliefert und ist außerhalb des Gerätes anzubringen.
- Das thermisch Trieb muss nach der elektrischen Anschlüssen angeschlossen werden.

## 6 - INBETRIEBNAHME

### WICHTIG

Vor jedem Eingriff an der Anlage muß überprüft werden, ob diese abgeschaltet und gesichert ist. Eingriffe dürfen ausschließlich von qualifiziertem Fachpersonal vorgenommen werden, das befähigt ist, Arbeiten an diesem Anlagentyp auszuführen.

### 6.1 - EINLEITENDE PRÜFUNGEN

- Zunächst sind folgende Punkte zu überprüfen :
  - korrekte Zirkulation des Wassers im Gerät,
  - Entlüftung des Austauschers durchgeführt,
  - ob die Anschlüsse korrekt angezogen sind und die Isolierung korrekt vorgenommen wurde,
  - keine undichten Stellen,
  - ausreichende Stabilität der Luftaufbereitungsanlage,
  - stabile Befestigung der Stromkabel an den Anschlußklemmen (nicht genügend angezogene Klemmen können zur Überhitzung der Klemmenleiste führen),
  - ausreichende Isolierung der Stromkabel gegenüber Blechkanten und metallischen Teilen, die sie verletzen könnten,
  - Erdverbindung vorhanden,
  - keine Werkzeuge oder sonstigen Fremdkörper im Innern (insbesondere Sperrkeile der Klappen),
  - Filter korrekt installiert,
  - korrekter Anschluß der Ablaufleitung für Kondensat,
  - Sauberkeit des Kondensat-Auffangbehälters.

### 6.2 - EINSCHALTEN DER EINHEIT

- Über eine Schutz- und Trennvorrichtung.

### 6.3 - INBETRIEBNAHME

- Mit Hilfe des Ein/Ausschalters auf der Fernbedienung.
- An der Fernbedienung eine Lüfterdrehzahl mit Hilfe des dafür vorgesehenen Schalters einstellen.
- Zur Kontrolle der korrekten Funktions- und Regelungsweise, Einstellung des Temperatursollwertes ändern.
- Den Temperatursollwert auf den gewünschten Wert einstellen.
- Gegebenenfalls die Stellung der Umlenklappen ändern.

### Hinweis :

Eine Sicherung (F1) auf der Leiterplatte sichert die Stromkreise des Gerätes (siehe elektrische Schaltpläne).

- Nennwert : 2 A - 250 V.
- Typ : flink - mit hohem Schaltvermögen.
- Größe : 5 x 20.

## 7 - WARTUNGSHINWEISE

### WICHTIG

Vor jedem Eingriff an der Anlage muß überprüft werden, ob diese abgeschaltet und gesichert ist. Eingriffe dürfen ausschließlich von qualifiziertem Fachpersonal vorgenommen werden, das befähigt ist, Arbeiten an diesem Anlagentyp auszuführen.

### ALLGEMEINE WARTUNGSHINWEISE

Um die Leistungen ihres Klimagerätes auf Dauer zu gewährleisten, muß dies regelmäßig gewartet werden. Bei mangelnder Wartung können Garantieansprüche auf Geräte nicht mehr geltend gemacht werden. Abhängig vom Gerät umfasst die Wartung u.a. die Reinigung der Filter (Luft-, Wasserfilter), der Wärmetauscher (innen und außen)- und die Reinigung der Kondensatbehälter. Maßnahmen gegen Geruchsbelästigung sowie die Desinfektion von Oberflächen und verbessern die Qualität/Hygiene der Luft.

- **Luftfilter** : Es wird empfohlen, das Gerät alle 2 Wochen zu reinigen. Siehe "Bedienungsanleitung".
- **Elektrische Anschlüsse** : 1 mal jährlich sämtliche Klemmenanschlüsse überprüfen.
- **Elektrokasten** : Es wird empfohlen, den Kasten 1 mal jährlich vom Staub zu reinigen.
- **Kondensatabführungssystem** : Es erfordert eine regelmäßige, besondere Wartung. Reinigungsintervalle in Abhängigkeit von den Betriebsbedingungen (mindestens bei jedem Umschalten der Anlage in die Betriebsart Kühlung).
  - Reinigung des unterhalb des Wärmetauscher befindlichen Kondensatauffangbehälters und Überprüfen der Schlauchleitungen.
 Die Reinigung erfolgt mit Wasser mit 5% Chlorkaliumlösung.

## 8 - SCHALTPLÄN

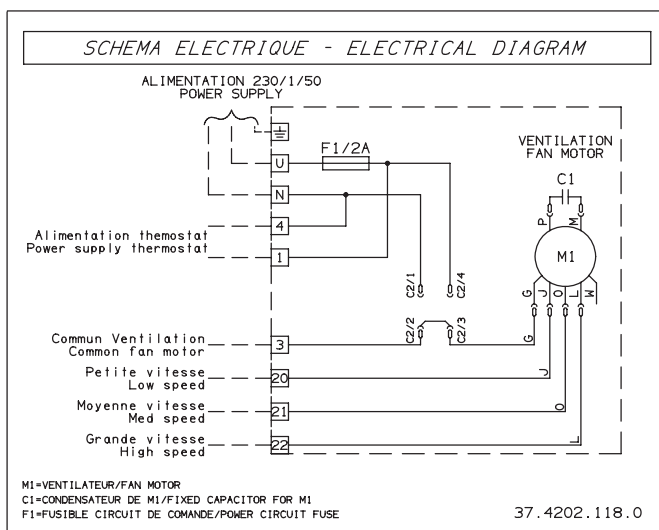
### SYMBOLBEZEICHNUNG DER BAUTEILE

**C1** M1 Kondensator  
**F1** Steuerkreissicherung  
**M1** Ventilator

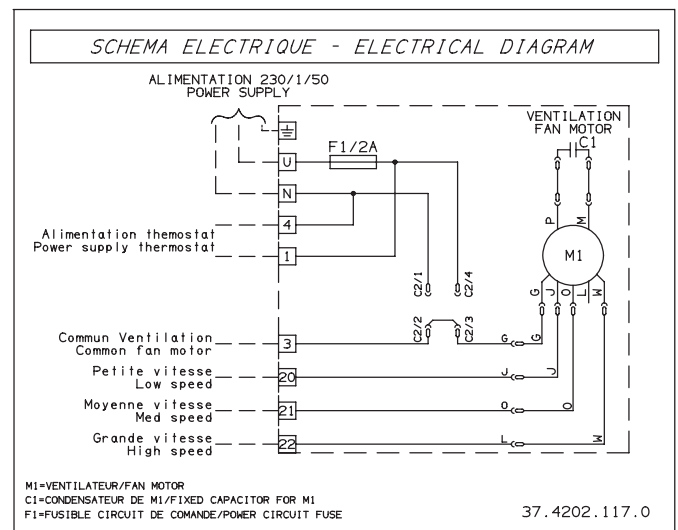
### KABELFARBEN

<b>G</b> Grau	<b>M</b> Braun	<b>P</b> Rosa
<b>J</b> Gelb	<b>O</b> Orange	<b>W</b> Weiß
<b>L</b> Violett		

### KPSW 3



### KPSW 2 / 4



F

GB

I

E

D



Par souci d'amélioration constante, nos produits peuvent être modifiés sans préavis.  
Due to our policy of continuous development, our products are liable to modification without notice.  
Per garantire un costante miglioramento dei nostri prodotti, ci riserviamo di modificarli senza preavviso.  
En el interés de mejoras constantes, nuestros productos pueden modificarse sin aviso previo.  
Unsere Produkte werden laufend verbessert und können ohne Vorankündigung abgeändert werden.

**Technibel**

R.D. 28 Reyrieux BP 131 01601 Trévoux CEDEX France  
Tél. 04 74 00 92 92 - Fax 04 74 00 42 00  
Tel. 33 4 74 00 92 92 - Fax 33 4 74 00 42 00  
R.C.S. Bourg-en-Bresse B 759 200 728