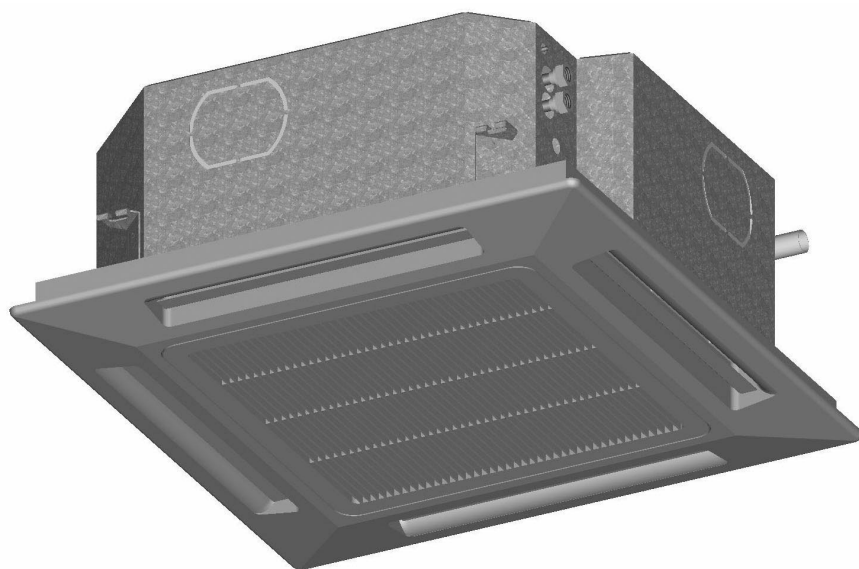


(Etiquette plaque signalétique)

NOTICE D'INSTALLATION ET D'UTILISATION	F
INSTALLATION AND OPERATING INSTRUCTIONS	GB
MANUALE D'INSTALLAZIONE E UTILIZZAZIONE	I
INSTRUCCIONES DE INSTALACIÓN Y UTILIZACIÓN	E
AUFSTELLUNGS-UND BEDIENUNGSHANDBUCH	D

CWX 6 - CWX 8 - CWX 10



UNITE TERMINALE CASSETTE CASSETTE TYPE TERMINAL UNIT UNITÀ TERMINALE AD ACQUA TIPO CASSETTE UNIDAD TERMINAL TIPO CASSETTE KASSETTE

MARQUAGE CE

Ce produit marqué CE est conforme aux exigences essentielles des Directives :

- Basse Tension n° 73/23 CEE modifiée 93/68 CEE.
- Compatibilité Electromagnétique n° 89/336 CEE modifiée 92/31 CEE et 93/68 CEE.

**SOMMAIRE**

1 - Généralités	2
2 - Présentation	3
3 - Mise en place de l'unité	4
4 - Raccordements	5
5 - Installation de la façade / grille	9
6 - Accessoires	10
7 - Mise en service	10
8 - Maintenance	11
9 - Schémas électriques	12

1 - GENERALITES**1.1 - PREAMBULE**

- Le matériel doit être installé, mis en service et entretenu par du personnel qualifié et habilité, en accord avec les réglementations locales et dans les règles de l'art.

1.2 - CONDITIONS GENERALES DE LIVRAISON

- D'une façon générale, le matériel voyage aux risques et périls du destinataire.
- Celui-ci doit faire immédiatement des réserves écrites auprès du transporteur s'il constate des dommages provoqués au cours du transport.
- Ne pas entreposer d'objets ou d'outils sur l'appareil.
- Placer l'appareil le plus près de son lieu d'installation sans le déballer.

1.3 - TENSION

- Avant toutes opérations, vérifier que la tension et la fréquence plaquées sur l'appareil correspondent bien à celles du réseau.

1.4 - PRECAUTIONS

- Circuit hydraulique :
 - Température minimum d'entrée d'eau : 4°C.
 - Température maximum d'entrée d'eau : 60°C.

Nota : Pour des raisons de confort (homogénéité de la température d'air dans la pièce), il est conseillé de ne pas dépasser 55°C d'entrée d'eau dans la batterie.

- Pression maximum de service : 16 bars.

• Air ambiant :

- Température minimum de reprise d'air : 5°C
- Température maximum de reprise d'air : 32°C

Attention : Pendant l'arrêt de l'installation, en cas de raccordement à une prise d'air neuf ou en cas de température ambiante voisine de 0°C, il y a risque de gel des tuyauteries. Prévoir la vidange du circuit hydraulique.

1.5 - USAGE

- Cet appareil est destiné à la climatisation de locaux pour le confort des personnes.

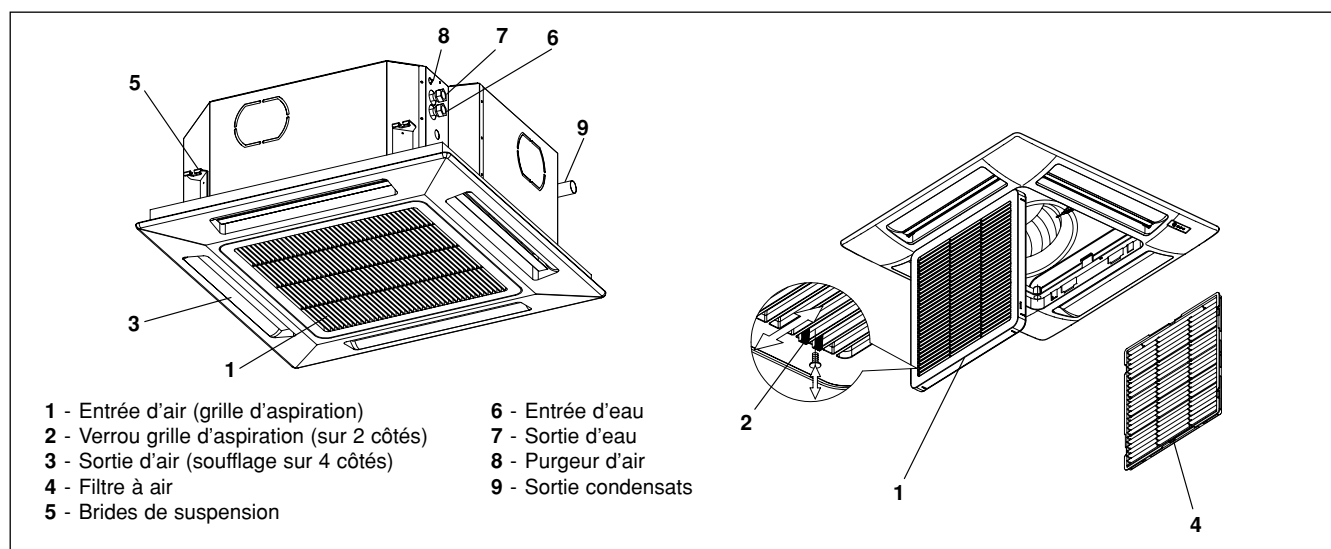
1.6 - MODELES

- 1 seul modèle : 2 tubes.

2 - PRESENTATION

F

2.1 - DESCRIPTION



2.2 - ACCESSOIRES LIVRES AVEC L'APPAREIL

- Gabarit de perçage pour l'installation.
- 8 rondelles pour la suspension de l'unité au plafond.
- 2 colliers pour la fixation de la tuyauterie des condensats.
- Tuyau flexible pour raccordement condensats (Ø 32 mm intérieur).
- Bac auxiliaire de condensats.
- Mastic pour l'étanchéité du passage des câbles électriques.
- Notice d'installation et d'utilisation.

Nota : La façade / grille est livrée dans un carton séparé.

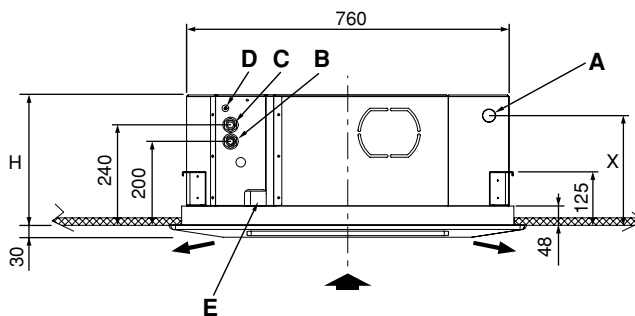
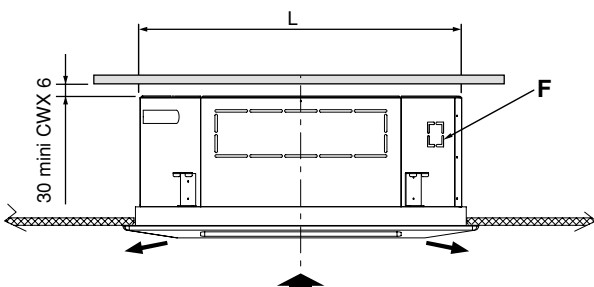
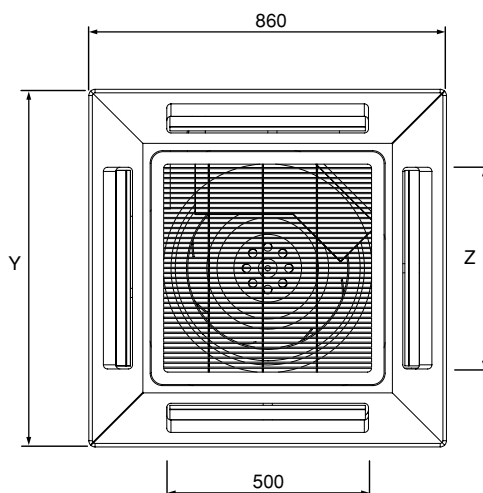
2.3 - CARACTERISTIQUES PHYSIQUES

Modèle	L	H	X	Y	Z
CWX 6	760	310	260	860	500
CWX 8/10	1050	340	290	1150	750

Poids net

Modèle	CWX 6	CWX 8/10
Unité	23 kg	29 kg
Ensemble façade / grille	5 kg	7 kg

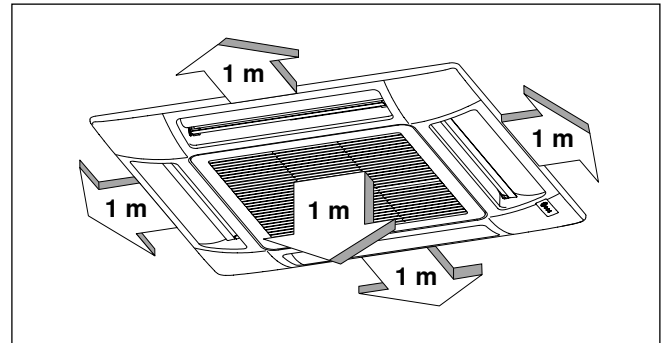
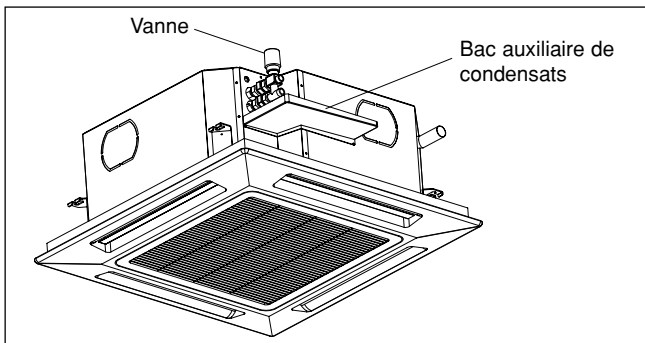
- A Orifice condensats : Ø 32 mm extérieur
- B Entrée d'eau : 3/4" gaz femelle
- C Sortie d'eau : 3/4" gaz femelle
- D Purgeur d'air
- E Passage des câbles électriques
- F Prise d'air neuf : 60 mm x 55 mm



3.1 - CHOIX DE L'EMPLACEMENT

- Appareil prévu pour être installé dans des locaux abrités (IP 20).
- Ne pas installer l'appareil dans une pièce contenant une atmosphère inflammable, alcaline, acide, grasse, très humide ou exposée à des projections d'eau. Les composants seraient irrémédiablement endommagés.
- Choisir l'emplacement le plus central de la pièce.
- Vérifier que le plafond est suffisamment solide pour supporter le poids de l'appareil.
- Vérifier qu'à l'emplacement choisi, aucun obstacle ne viendra gêner l'installation et la maintenance (poutrelle, hauteur du faux plafond insuffisante, panneaux de faux-plafond indémontables, accès pour maintenance impossible...).
- Prévoir un accès aisé pour la maintenance, notamment pour la vanne.
- Prévoir le passage des tubes d'eau, des câbles électriques, et l'évacuation des condensats.
- L'air doit circuler librement autour de l'appareil.

Nota : la diffusion de l'air sera moins bonne si la hauteur du local est supérieure à 3 mètres.



3.2 - MISE EN PLACE

- Utiliser le gabarit de perçage fourni (2) pour déterminer la position des tiges de suspension (1) et le trou à faire dans le faux-plafond (figure 01).
- Pour les tiges de suspension, utiliser de la tige filetée de diamètre 8 ou 10 mm.
- Voir les cotes sur le tableau ci-contre (figure 02).
- Mettre en place les tiges de suspension (non fournies).
- La longueur des tiges de suspension doit permettre d'avoir une distance supérieure à 15 mm entre le bas de la tige de suspension et le bas de l'appareil (figure 01).
- Placer le côté des connexions dans la position la plus appropriée pour les raccordements.
- Mettre en place l'unité en utilisant des écrous et des rondelles pour la fixation sur les tiges de suspension (figure 03).
- Vérifier que l'unité est bien de niveau.
- Régler la distance entre l'unité et le dessus du faux-plafond (48 mm) en utilisant les écrous des tiges de suspension (figures 01 et 03).
- Retirer le carton de protection de la ventilation.

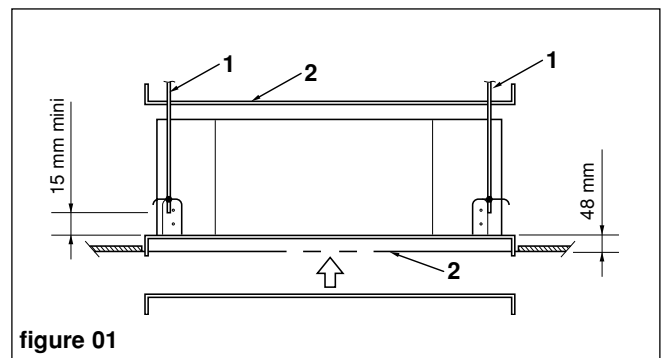


figure 01

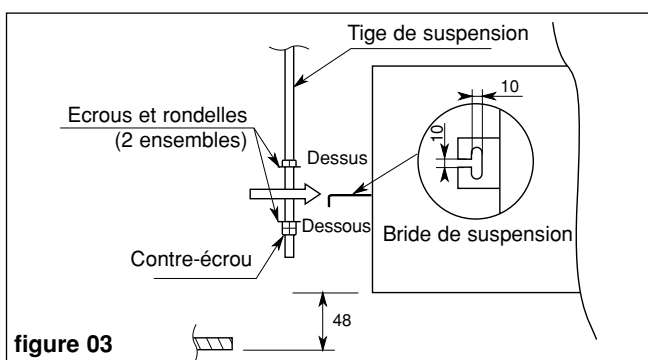


figure 03

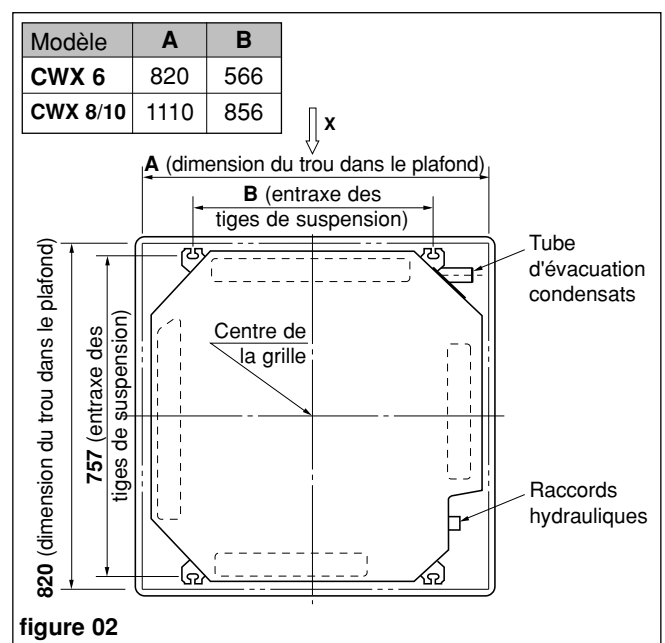


figure 02

4.1 - RACCORDEMENT HYDRAULIQUE

- Raccords 3/4" gaz femelle sur l'appareil.
 - Entrée d'eau : raccord du bas
 - Sortie d'eau : raccord du haut.
- Pour l'utilisation en eau froide, **le montage d'une vanne de régulation est indispensable**, sinon il y a risque de débordement du bac de condensats pendant l'arrêt de l'appareil sur coupure du thermostat ou en cas de défaut de la pompe de condensats (pour le montage de la vanne, voir paragraphe "Accessoires").

Attention : Bien maintenir les raccords de l'appareil avec une contre clé lors du serrage pour éviter la torsion des tubes à l'intérieur de l'appareil.

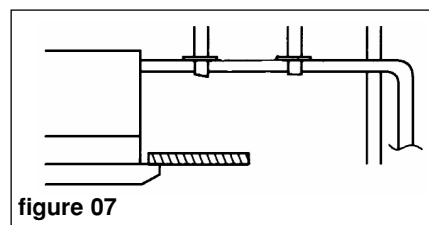
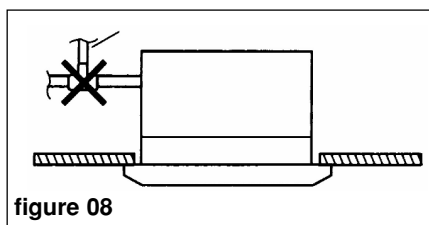
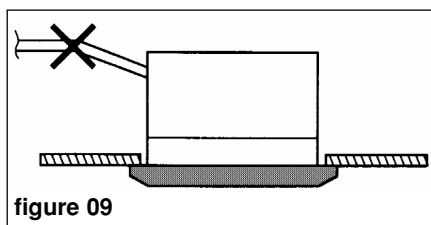
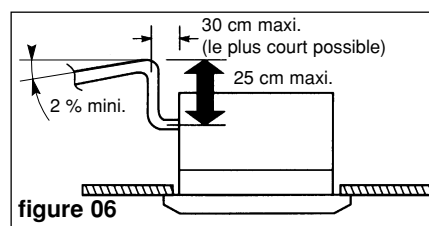
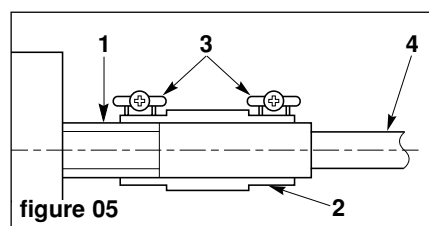
- Isoler soigneusement les tubes d'arrivée et de départ d'eau ainsi que les organes installés sur le réseau (vannes d'arrêt, ...). Utiliser un matériau adapté aux conditions d'installation et au régime d'eau.
- L'appareil est équipé d'un purgeur d'air au dessus des raccords. Selon les installations, il peut être nécessaire de placer d'autres purgeurs sur le réseau hydraulique.

4.2 - RACCORDEMENT DES CONDENSATS

- Sur l'embout d'évacuation de l'appareil (1), raccorder le tuyau flexible (2) fourni et le maintenir avec le collier (3) fourni. Ne pas forcer sur l'embout d'évacuation.
- Raccorder un tuyau en PVC rigide (4) à l'extrémité du tuyau flexible (2) et le maintenir avec le collier (3) fourni.

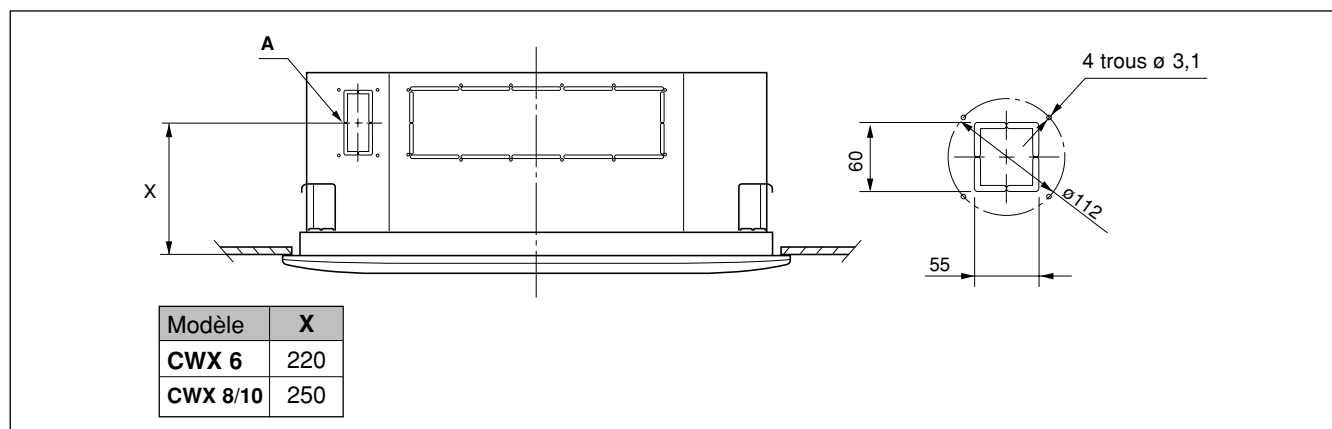
Nota : fixer les colliers en mettant les vis vers le haut (figure 05).

- Bien isoler la tuyauterie avec de la mousse polyéthylène.
- Attention au risque de gel l'hiver dans les faux-plafonds.
- Si nécessaire, il est possible de faire remonter la canalisation des condensats juste après la sortie de l'appareil. Hauteur maxi : 25 cm (figure 06).
- S'assurer que la canalisation d'évacuation est en légère pente dans le sens de l'écoulement et qu'elle ne forme pas de siphon (figure 06).
- La canalisation doit être maintenue avec des supports (figure 07).
- Ne pas installer de prises d'air (figure 08).
- Ne pas installer la canalisation avec une pente vers le haut près de la sortie. Il y a risque de retour d'eau lorsque l'unité est arrêtée (figure 09).



4.3 - RACCORDEMENT DE L'AIR NEUF

- L'unité peut être connectée à un conduit d'arrivée d'air extérieur.
 - Ouvrir le trou prédécoupé (A), fixer une manchette de raccordement (non fournie) sur l'unité et raccorder à un conduit isolé thermiquement.
 - Installer à l'extérieur une grille avec filtre pour empêcher l'aspiration de poussière et de saletés qui pourraient encrasser l'échangeur de l'appareil.



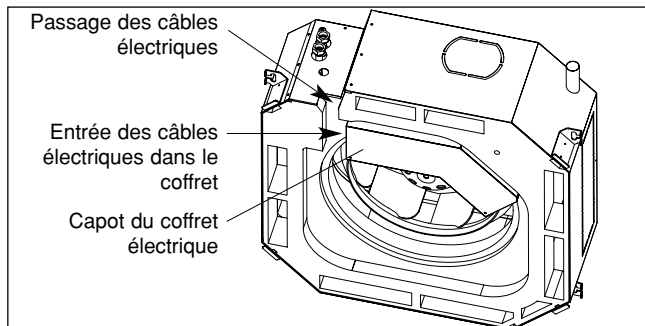
F 4.4 - RACCORDEMENT ELECTRIQUE

4.4.1 - Généralités

- Les canalisations de raccordement électriques doivent être fixes.
- Appareil de classe 1.
- L'installation électrique doit être réalisée en conformité avec les normes et réglementations en vigueur (notamment NF C 15-100 \simeq CEI 364).

4.4.2 - Détails du raccordement

- Enlever le capot du coffret électrique.
- Des serre-câbles sont prévus pour maintenir les câbles à leur entrée dans le coffret.
- Raccorder les câbles sur les borniers prévus.
- S'assurer que les fils sont correctement raccordés sur les bornes. Une mauvaise connexion peut provoquer des problèmes de fonctionnement ainsi qu'une surchauffe pouvant causer des incendies.
- En remettant en place le capot du coffret, veiller à ne pas coincer les câbles.



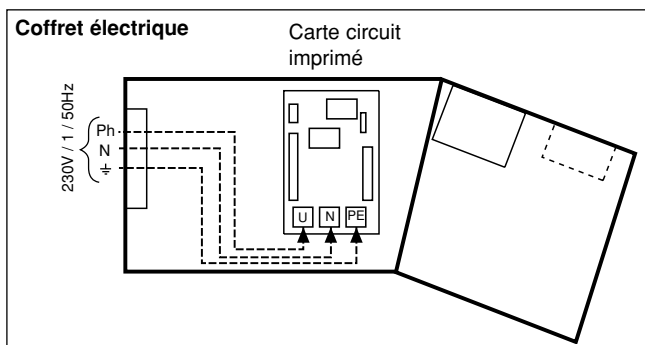
4.4.3 - Alimentation

- En 230 V / 1 + Terre / 50 Hz, à partir d'un dispositif de protection et de sectionnement (non fourni) en conformité avec les normes et réglementations en vigueur. La protection doit être assurée par un **disjoncteur bipolaire** (non fourni).

Nota : L'appareil est prévu pour un raccordement sur une alimentation générale avec régime de neutre TT (neutre à la terre), ou TN.S (mise au neutre) selon NF C 15-100.

Pour un régime de neutre IT (neutre isolé), prévoir une protection différentielle.

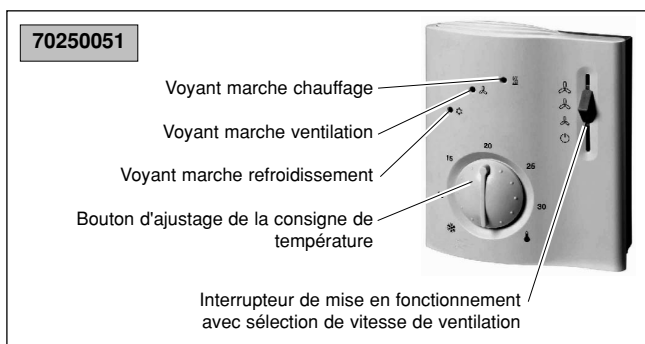
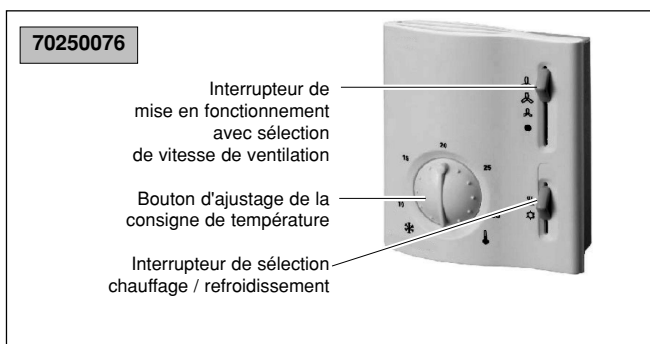
- La tolérance de variation de tension acceptable est de $\pm 10\%$ pendant le fonctionnement.
- Les sections sont données à titre indicatif. Celles-ci doivent être vérifiées et adaptées, si besoin est, selon les conditions d'installation et en fonction des normes en vigueur.
- Le raccordement de l'alimentation se fait sur le bornier X1 (bornes U, N, et PE) de la carte circuit imprimé placée dans le coffret électrique (voir dessin ci-contre).



Modèle	CWX 6/8	CWX 10
Intensité maxi absorbée (A)	0,65	0,95
Section (mm ²)	1,5	1,5

4.4.4 - Commandes à distance (accessoires)

- 2 types :
 - Code 70250076 ("RAB 30")
Avec change / over (basculement chaud / froid) **manuel**.
 - Code 70250051 ("RCC 10")
Avec change / over (basculement chaud / froid) **automatique**.



A - Montage / Installation

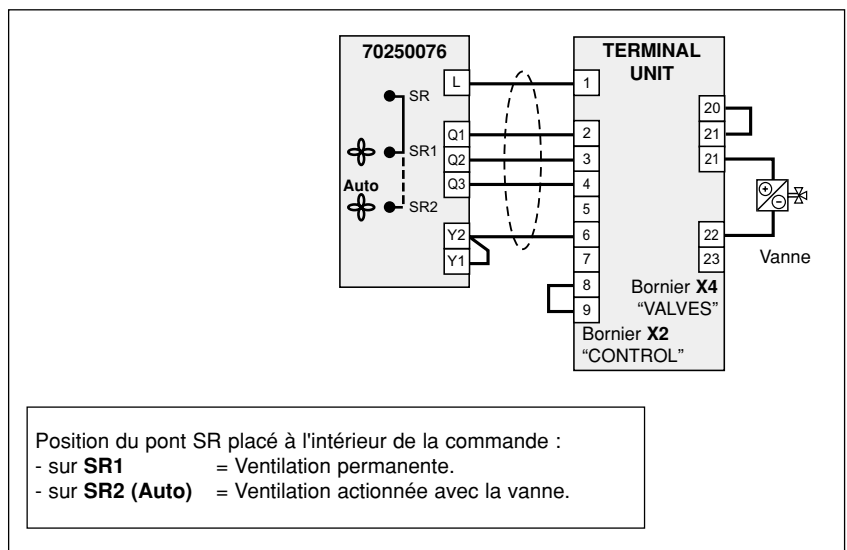
- Voir caractéristiques principales dans la notice technique correspondante (pour les "RCC").
- Consulter la notice d'installation livrée avec la commande.
- Raccordement à l'appareil par câble 0,75 mm² mini (1,5 mm² maxi) sur le bornier X2 (bornes 1 à 9) de la carte circuit imprimé placée dans le coffret électrique.
- Les câbles utilisés doivent satisfaire aux exigences d'isolation pour la tension utilisée (230 V). Cette remarque concerne notamment les entrées sondes de la commande qui sont reliées au 230 V.
- Il est possible de limiter la plage de réglage de la température grâce à des plots de limitation mécanique situés sur le bouton de réglage.

Montage mural :

- Fixer le boîtier à une hauteur de 1,5 m environ du sol à un emplacement représentatif des courants de convection normaux en évitant :
 - les parois mal isolées ou pouvant vibrer,
 - la proximité de sources de chaleur parasites pouvant influencer négativement la régulation (rayonnement solaire, appareils de chauffage, lampes, cheminées, téléviseurs, etc...),
 - les courants d'air dus aux portes ou fenêtres,
 - les emplacements abrités comme les étagères ou derrière des rideaux,
 - la proximité de prises de courant.
- Pour la commande manuelle 70250076, vérifier et éventuellement modifier le branchement du pont SR de sélection de la ventilation selon l'application (voir ci-après).
- Pour la commande automatique 70250051, vérifier et éventuellement modifier les réglages des micro-interrupteurs DIP 1 à 5 (placés à l'intérieur de la commande) selon l'application (voir notice technique de la commande).

B - Raccordements avec commande manuelle - code 70250076 ("RAB 30")

- Sélection **manuelle** du mode de fonctionnement (chauffage ou refroidissement).
- Régulation par action sur vanne "Tout ou rien" en 230 V.
- Ventilation permanente ou asservie.

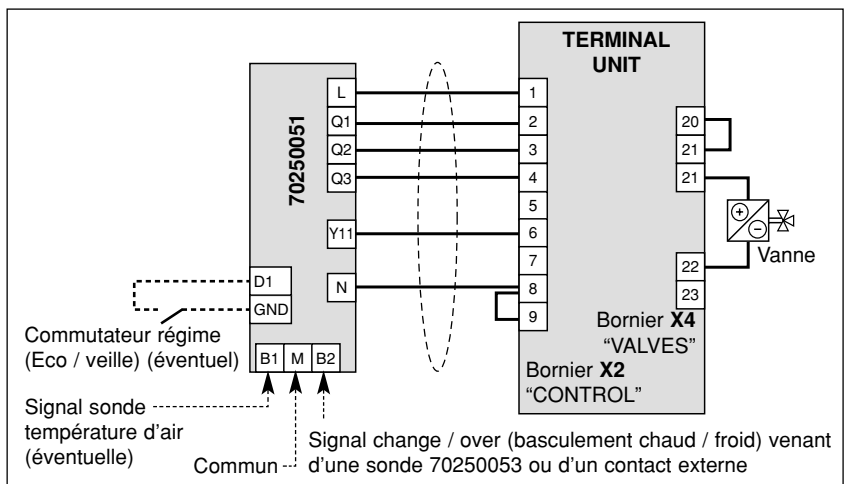


C - Raccordements avec commande automatique - code 70250051 ("RCC 10")

- Commutation **automatique** du mode de fonctionnement, par sonde ou contact extérieur.

Nota : Si la commande ne doit fonctionner qu'en mode refroidissement, shunter les bornes M et B2 (sinon l'appareil reste en mode chauffage).

- Régulation par action sur vanne "Tout ou rien" en 230 V.
- Ventilation permanente ou asservie.
- Possibilité de changement de régime (Eco ou veille) par contact extérieur.
- Pour toute information technique concernant le fonctionnement de cette commande, consulter la notice technique n° 10 12 151.



D - Accessoires sondes de température

Attention :

- Les entrées de sondes (B1-M et B2-M) de la commande "RCC" étant reliées au 230 V, utiliser du câble satisfaisant aux exigences d'isolation correspondantes.
- Longueur maxi de la liaison : 10 m en 1,5 mm².
- Ne pas faire cheminer les liaisons sondes à proximité de câbles de puissance pour éviter les perturbations électromagnétiques.

• Sonde de température nue pour commande "RCC" - code 70250053

- Type CTN 3 kΩ à 25°C.
- IP 65 - classe II.
- 2 utilisations possibles :
 - **Sonde change / over** (basculement chaud / froid) pour les appareils 2 tubes chaud et froid :
Fixer cette sonde à l'aide d'un clip de maintien sur une partie de la tuyauterie représentative de la température de l'eau dans le circuit.
Utiliser de la pâte thermoconductrice et recouvrir le montage d'isolant (non fourni) pour garantir l'enregistrement de la température réelle.
 - **Sonde de température d'air** :
Les thermostats de type "RCC" régulent en fonction de la température ambiante mesurée de façon interne ou de la température indiquée par une sonde externe (la commutation se fait automatiquement dès que la sonde externe est raccordée).
Raccordement à la commande selon schémas ci-avant.

Attention : dans le cas d'utilisation d'une sonde de reprise d'air dans l'appareil, la ventilation doit fonctionner en permanence.

• Sonde de température d'air en boîtier pour commande "RCC" - code 70250054

- Type CTN 3 kΩ à 25°C.
- IP 30 - classe II.
- **Sonde de température d'air** :
Les thermostats de type "RCC" régulent en fonction de la température ambiante mesurée de façon interne ou de la température indiquée par une sonde externe (la commutation se fait automatiquement dès que la sonde externe est raccordée).
Raccordement à la commande selon schémas ci-avant.

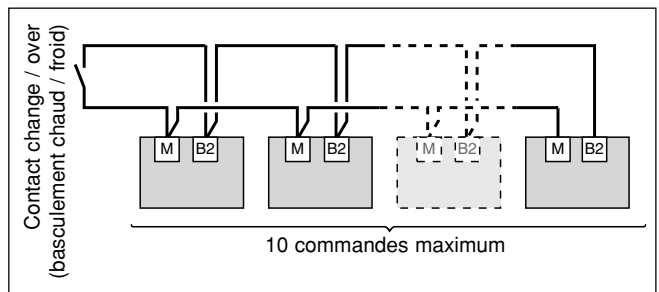
E - Particularités de la commande "RCC" - code 70250051

• Change / over (basculement chaud / froid)

- A la place de la sonde de température, il peut être raccordé un contact externe (non fourni) libre de potentiel, dont la fermeture provoque le passage du thermostat en mode refroidissement et l'ouverture le passage en mode chauffage.
- Un même contact peut piloter jusqu'à dix commandes en reliant en parallèle les entrées sonde (B2-M) des différents thermostats.

Attention :

- L'alimentation 230 V des commandes ainsi reliées doit provenir de la même source. Les polarités doivent être scrupuleusement respectées.
- Longueur totale maximum de la liaison : 80 m en 1,5 mm².
- Les entrées sondes étant reliées au 230 V, utiliser un contact et du câble satisfaisant aux exigences d'isolation correspondantes.
- Ne pas faire cheminer cette liaison à proximité de câbles de puissance pour éviter les perturbations électromagnétiques.

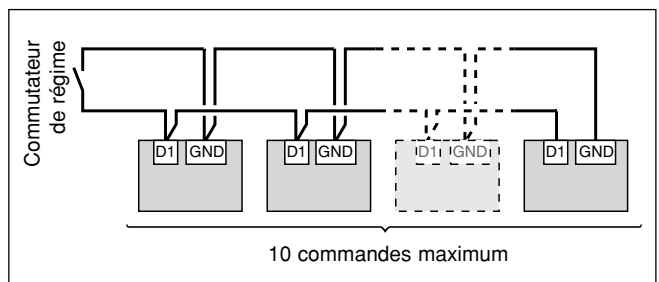


• Commutateur de régime (Eco / Veille) :

- Un même contact externe (non fourni) peut piloter jusqu'à dix commandes en reliant en parallèle les entrées correspondantes (D1 - GND) des différents thermostats.

Attention :

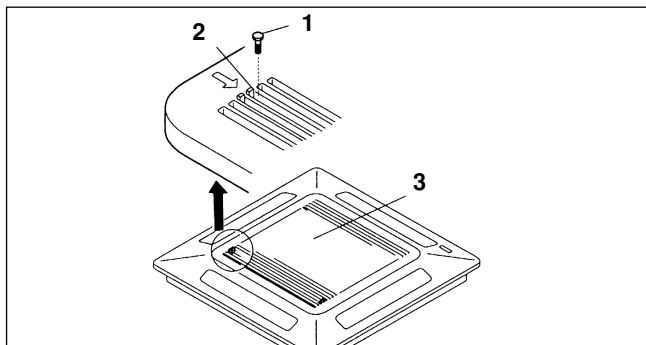
- L'alimentation 230 V des commandes ainsi reliées doit provenir de la même source. Les polarités doivent être scrupuleusement respectées.
- Longueur totale maximum de la liaison : 80 m en 1,5 mm².
- Ne pas faire cheminer cette liaison à proximité de câbles de puissance pour éviter les perturbations électromagnétiques.



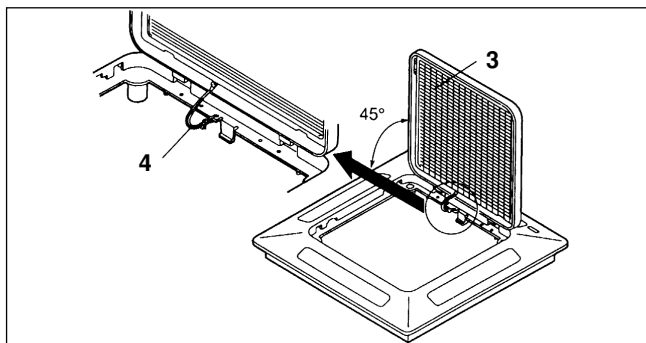
5 - INSTALLATION DE LA FAÇADE / GRILLE

F

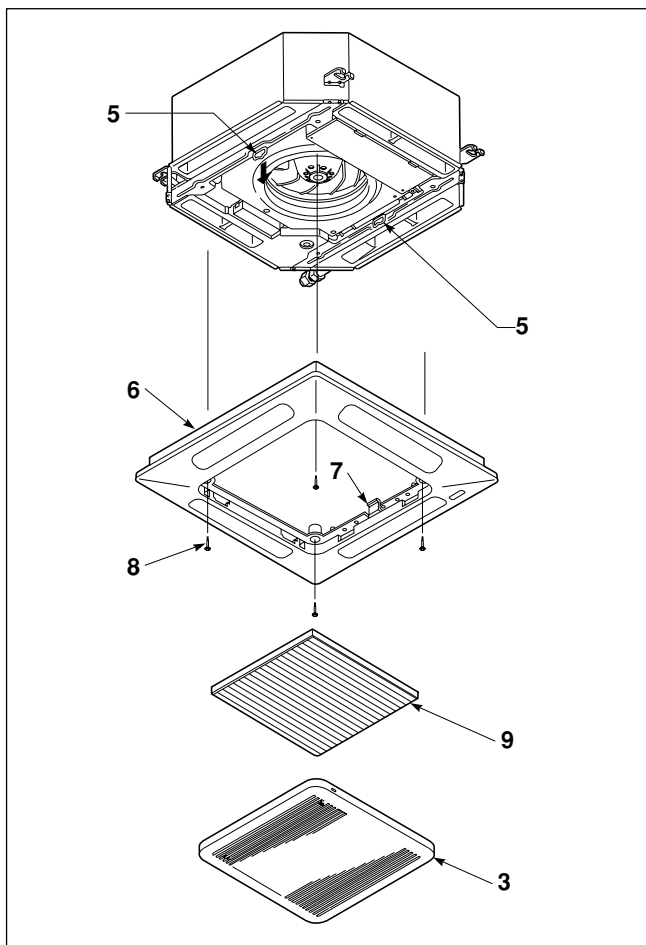
- La façade / grille est livrée dans un carton à part (code K 70 N 094 T) pour CWX 6, (code K 70 N 095 T) pour CWX 8/10.
- Avant d'installer la façade :
 - Enlever les vis (1) de blocage des verrous (2) de chaque côté (bien penser à remettre ces vis après installation).
 - Pour ouvrir la grille (3), déplacer les deux verrous (2) dans le sens de la flèche.



- Ouvrir la grille (3) de 45°.
- Décrocher la ficelle de sécurité (4) du cadre (bien penser à l'accrocher de nouveau après l'installation).
- Tirer la grille vers l'intérieur pour la retirer du cadre.



- Pour installer la façade :
 - Tourner les deux clips de blocage (5) vers le bas.
 - Accrocher le cadre de la façade (6) à l'unité au moyen des deux crochets (7) en les faisant correspondre aux clips de blocage (5).
Attention au sens du cadre de façade, les crochets ont une largeur différente. Bien les présenter en face du clips de blocage correspondant.
 - Vérifier la bonne position du cadre de façade par rapport au faux-plafond. Si besoin, régler la position de l'unité intérieure.
 - Fixer le cadre de la façade à l'unité en utilisant les vis spéciales et rondelles (8) fournies.
 - Mettre en place la grille (3) en vérifiant que le filtre (9) est bien en place.
 - Accrocher la ficelle de sécurité au cadre, fermer la grille et remettre les vis de blocage des verrous.



KIT VANNE - CODE 70600089

- Le kit vanne comprend :
 - le corps de vanne,
 - 2 raccords à joint sphérique,
 - 4 manchons réduction,
 - l'actionneur (à élément chauffant "Tout ou rien" 230V).

Montage**A - Vanne directement sur les raccords hydrauliques de l'appareil**

- Monter les manchons réduction 3/4" mâle - 1/2" femelle sur les raccords femelle de l'appareil, puis visser la partie "2 pièces" des raccords à joint sphérique sur les manchons réduction. Utiliser une clé étagée ou une clé hexagonale.

Mettre de la pâte ou du téflon pour l'étanchéité.

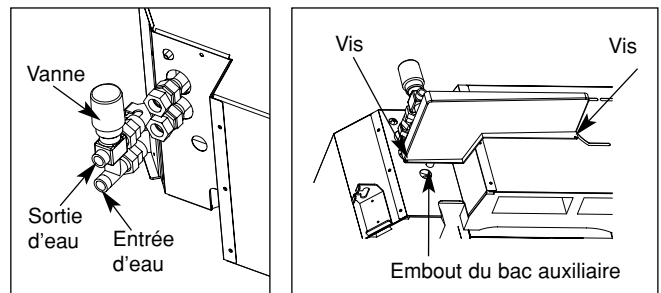
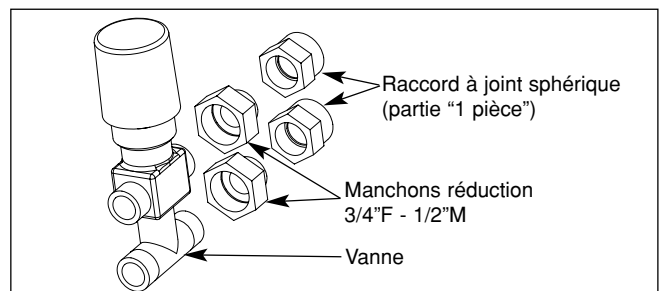
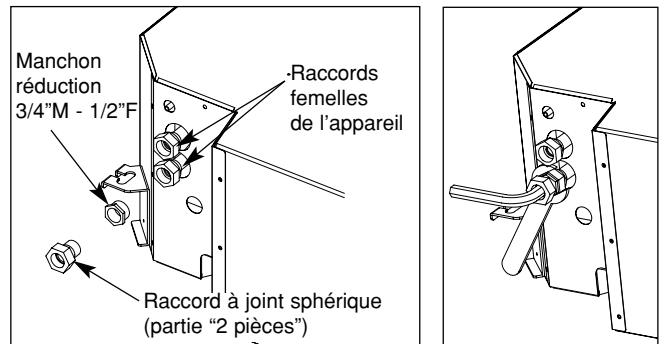
Attention : Bien maintenir les raccords de l'appareil avec une contre clé lors du serrage pour éviter la torsion des tubes à l'intérieur de l'appareil.

- Monter les manchons réduction 3/4" femelle - 1/2" mâle sur la vanne, puis visser la partie "1 pièce" des raccords à joint sphérique sur les manchons réduction. Utiliser de la pâte ou du téflon pour l'étanchéité.
- Monter la vanne sur l'appareil au niveau des raccords à joint sphérique. La vanne se monte à la sortie d'eau de l'appareil.
- Mettre en place l'actionneur thermique sur la vanne et raccorder le câble dans le coffret électrique entre les bornes 21 et 22 du bornier X4 de la carte circuit imprimé.
- Fixer le bac auxiliaire (fourni avec l'appareil) sur le côté, au-dessous de la vanne. Loger l'embout du bac dans le trou au-dessous des vannes. Fixer le bac avec les deux vis fournies.

B - Vanne éloignée des raccords hydrauliques de l'appareil

- La vanne peut se monter sur une tuyauterie (non fournie) permettant de la décaler des raccords hydrauliques de l'appareil.

Dans ce cas, placer la vanne le long de l'appareil, sur le côté, de façon à se trouver au-dessus du bac auxiliaire.

**7 - MISE EN SERVICE****IMPORTANT**

Avant toute intervention sur le climatiseur, s'assurer de sa mise hors tension et de sa consignation. Toute intervention doit être réalisée par du personnel habilité et qualifié pour ce genre de climatiseur.

7.1 - VERIFICATIONS PRELIMINAIRES

- S'assurer :
 - De la bonne stabilité de l'appareil,
 - de la bonne tenue des câbles électriques sur leurs bornes de raccordement. Des bornes mal serrées peuvent provoquer un échauffement du bornier,
 - d'une bonne isolation des câbles électriques de toutes tranches de tôles ou parties métalliques pouvant les blesser,
 - du raccordement à la terre,
 - qu'il n'y a plus ni outils ni autres objets étrangers dans l'appareil,
 - que le filtre est en place,
 - que la batterie est propre,
 - du serrage correct des raccords hydrauliques,
 - que l'évacuation des condensats est bien raccordée,
 - que le bac de condensats est propre,
 - que les tubes d'évacuation sont solidement fixés.

7.2 - METTRE L'APPAREIL SOUS TENSION

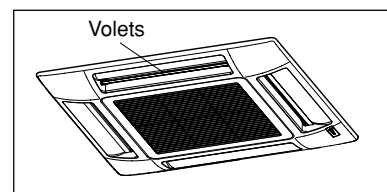
- Par l'intermédiaire du dispositif de protection et de sectionnement.
- Démarrer l'appareil à l'aide de sa commande.
- S'assurer que le ventilateur fonctionne correctement aux trois allures de ventilation, sans bruit mécanique anormal.

7.3 - METTRE EN EAU LE CIRCUIT HYDRAULIQUE

- Dans le cas où un kit vanne de régulation est monté, s'assurer de son bon fonctionnement en l'actionnant par l'intermédiaire de la commande à distance.
- Vérifier que tous les raccords sont étanches.
- Vérifier le bon fonctionnement de la pompe de condensats en versant un peu d'eau dans le bac auxiliaire placé sous la vanne.
- Vérifier qu'il n'y a pas de retour d'eau à l'arrêt de la pompe.
- Purger la cassette.

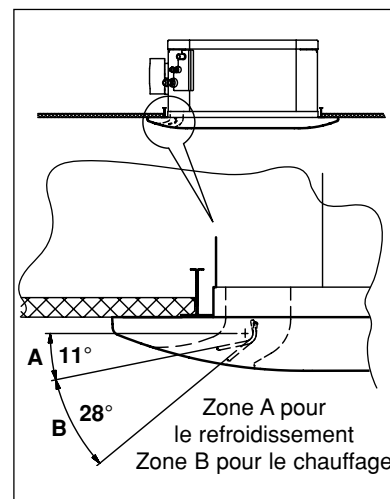
7.4 - REGLAGE DU FLUX D'AIR

- La façade est équipée de 4 volets réglables manuellement et séparément, pour orienter le flux d'air.



- Chaque volet a 5 positions distinctes. Choisir celle qui convient.

Voir la position recommandée sur le dessin ci-contre.



8 - MAINTENANCE

IMPORTANT

Avant toute intervention sur le climatiseur, s'assurer de sa mise hors tension et de sa consignation. Toute intervention doit être réalisée par du personnel habilité et qualifié pour ce genre de climatiseur.

ENTRETIEN GENERAL

Tout matériel doit être entretenu pour conserver ses performances dans le temps. Un défaut d'entretien peut avoir pour effet d'annuler la garantie sur le produit. Les opérations consistent entre autres et suivant les produits, au nettoyage des filtres (air, eau), des échangeurs intérieur et extérieur, des carrosseries, au nettoyage et à la protection des bacs de condensats. Le traitement des odeurs et la désinfection des surfaces et volumes de pièces, concourent également à la salubrité de l'air respiré par les utilisateurs.

TECHNIBEL propose une large gamme de produits d'entretien, maintenance et réparation totalement adaptée permettant au professionnel de réaliser un entretien complet et efficace. Pour bénéficier d'un résultat optimum, les climatiseurs TECHNIBEL doivent être entretenus avec la gamme d'entretien TECHNIBEL.

8.1 - NETTOYAGE

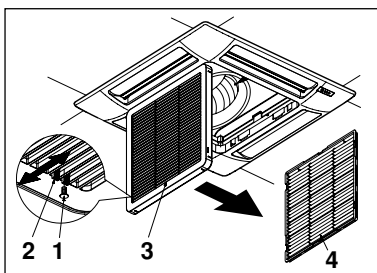
- Ne jamais utiliser de dissolvants ni de produits chimiques puissants.
- Ne pas nettoyer l'appareil avec de l'eau très chaude.

8.2 - FILTRE A AIR

- Le filtre à air est de type régénérable. Son nettoyage est recommandé une fois par mois, mais la fréquence dépend des conditions de fonctionnement.

- Retrait du filtre :

- Enlever les vis (1) de blocage des verrous (2) de chaque côté.
- Pour ouvrir la grille (3), pousser sur les deux verrous (2) dans le sens de la flèche.
- Ouvrir la grille (3) vers le bas.
- Retirer le filtre (4) de la grille.



- Nettoyage :

- Utiliser un aspirateur pour enlever la poussière. Si la

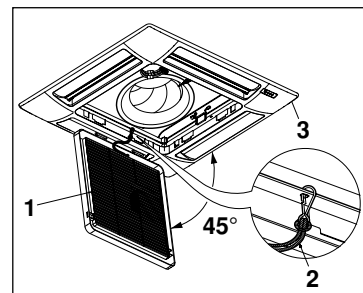
poussière colle au filtre, le laver avec de l'eau claire ou savonneuse, le rincer à l'eau claire et le sécher.

- Remettre le filtre dans son logement dans la grille, refermer la grille en déplaçant les deux verrous vers l'extérieur, puis remettre les vis de blocage des verrous.

8.3 - GRILLE D'ASPIRATION

La grille peut être démontée pour être nettoyée.

- Après avoir ouvert la grille (1), décrocher la ficelle de sécurité (2) du cadre (3) (bien penser de l'accrocher de nouveau après les opérations d'entretien et de nettoyage).



- Positionner la grille à 45° et la tirer vers l'intérieur pour décrocher les deux charnières.
- Nettoyer la grille délicatement en utilisant une éponge douce, puis bien sécher.

Un détergent neutre peut être utilisé pour enlever les traces difficiles. Bien rincer avec de l'eau puis sécher.

8.4 - COFFRET ÉLECTRIQUE

- Le dépoussiérage du coffret électrique est recommandé une fois par an.
- Vérifier, une fois par an, la bonne tenue des fils électriques sur leurs bornes de raccordement.

8.5 - ENTRETIEN SUPPLÉMENTAIRE

- L'inspection, le nettoyage ou le remplacement des composants internes nécessite le démontage du bac principal de condensats.

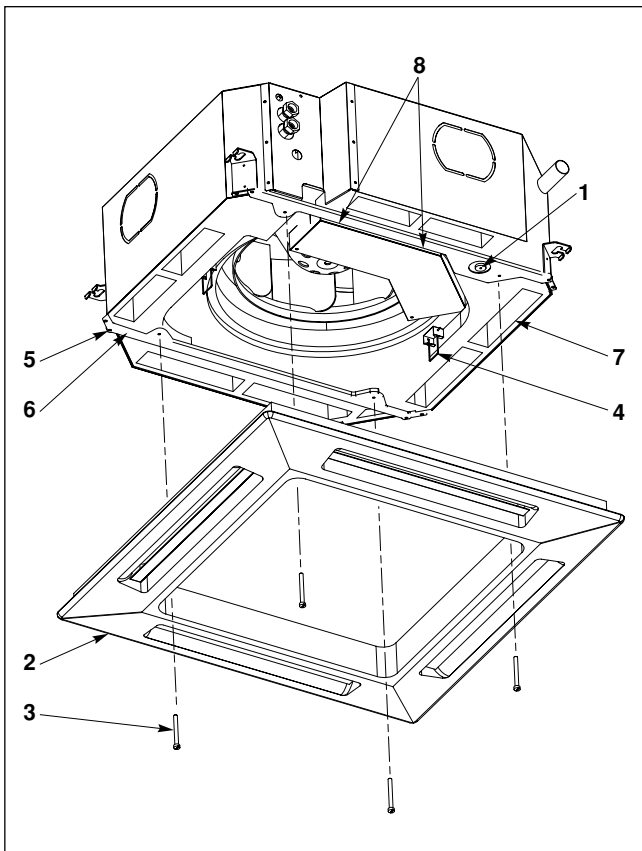
Attention : certaines pièces métalliques sont coupantes et peuvent provoquer des blessures.

Démontage du bac :

- Enlever la grille d'aspiration.
- Vider l'eau de condensation restant dans le bac dans un seau en enlevant le bouchon caoutchouc (1). Le remettre en place tout de suite après.
- Enlever le cadre de façade (2) en dévissant les quatre vis de fixation (3). On peut utiliser les deux clips (4) pour maintenir la façade suspendue à l'appareil.
- Enlever les quatre vis (5) qui tiennent les deux plaques (6) de support du bac (7), plus les deux vis (8) du coffret électrique.
- Retirer le bac en le prenant par les deux clips (4). Le manipuler soigneusement car les parties en polyéthylène sont fragiles.
- Nettoyer l'intérieur du bac si besoin, et vérifier que le tuyau n'est pas bouché.
- Vérifier la propreté de l'échangeur thermique. Si besoin, le dépoussiérer à l'aide d'un aspirateur avec un embout en caoutchouc en faisant attention de ne pas endommager les ailettes.

Remontage du bac :

- Remettre en place le bac (7) en positionnant le bouchon de vidange (1) du côté de la pompe. Revisser les quatre vis de fixation (5) et les deux vis (8).
- Remettre en place la façade (2) en utilisant les deux clips (4) du bac pour la maintenir suspendue à l'appareil. Revisser les quatre vis de fixation (3).
- Remettre en place la grille avec le filtre à air.
- Accrocher la ficelle de sécurité de la grille au cadre, fermer la grille et remettre les vis de blocage des verrous.



8.6 - SECURITE NIVEAU D'EAU

Nota : En fonctionnement normal, la pompe condensats est actionnée en même temps que la vanne de l'échangeur principal.

- En cas de montée anormale de l'eau dans le bac des condensats (due à la pompe défectueuse, à un bac encrassé, à un tuyau d'évacuation bouché,...), un contact de sécurité (flotteur) coupe l'alimentation de la commande à distance et provoque l'arrêt de la ventilation, la fermeture de la vanne de régulation et actionne la pompe en permanence. Un contact inverseur libre de potentiel (2A - 250V maxi) pour report d'alarme est disponible sur la carte circuit imprimé (bornes A, B, C, voir schéma électrique).

8.7 - FUSIBLE

- Un fusible (F1) placé sur la carte circuit imprimé assure la protection des circuits de l'appareil (voir schéma électrique).
 - Calibre : 4 A - 250 V.
 - Type : F - Haut pouvoir de coupure.
 - Taille : 5x20.

9 - SCHEMAS ELECTRIQUES


Symboles des composants

B1	Capteur de niveau
C1	Condensateur ventilateur
F1	Fusible
K1	Relais d'alarme
K2	Relais d'alarme
M1	Ventilateur
M2	Pompe condensats
PCB	Carte circuit imprimé

Couleurs des fils

WH	Blanc
BK	Noir
G	Gris
RD	Rouge
YE	Jaune
BN	Marron
VT	Violet
OG	Orange
PK	Rose

MARKING

This product marked  conforms to the essential requirements of the Directives:

- Low voltage no. 73/23 EEC, modified 93/68 EEC.
- Electromagnetic Compatibility no. 89/336 EEC, modified 92/31 and 93/68 EEC.



GB

CONTENTS

1 - General	2
2 - Presentation	3
3 - Installation	4
4 - Connections	5
5 - Facade / grille installation	9
6 - Accessories	10
7 - Starting	10
8 - Maintenance	11
9 - Wiring diagrams	12

1 - GENERAL

1.1 - FOREWORD

- The equipment must be installed, started-up and maintained by authorised and qualified personnel, in accordance with local rules and professional standards.

1.2 - GENERAL SUPPLY CONDITIONS

- Generally speaking, the material is transported at the consignee's risk.
- The consignee must immediately provide the carrier with written reserves if he finds any damage caused during transport.
- Do not place objects or tools on the device.
- Position the device as near as possible to its place of installation without unpacking it.

1.3 - VOLTAGE

- Before any operation, check that the voltage and the frequency indicated on the device corresponds with that of the mains.

1.4 - PRECAUTIONS

- Hydraulic circuit:
 - minimum water inlet temperature: 4°C.
 - maximum water inlet temperature: 60°C.

Note: For reasons relating to comfort (homogeneity of the air temperature in the room), not exceeding a water inlet temperature of 55°C in the batter is recommended.

- Maximum operating pressure: 16 bars.

• Ambient air:

- Minimum air recirculation temperature: 5°C
- Maximum air recirculation temperature: 32°C

Important: During installation shut-down, in case of connection to an outside air vent or in case of ambient temperature near 0°C, there is a risk that the hoses may freeze. Envisage draining the hydraulic circuit.

1.5 - USE OF EQUIPMENT

- This equipment is intended for the air-conditioning of premises and to provide comfort for the personnel.

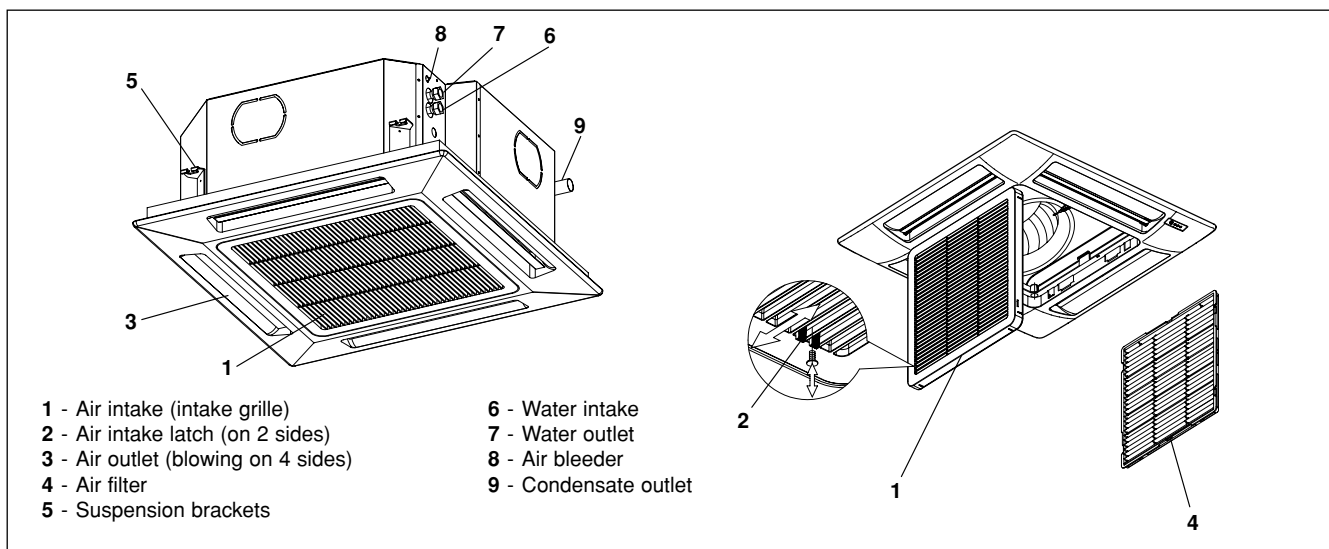
1.6 - MODELS

- 1 model only : 2-pipe.

2 - PRESENTATION

2.1 - DESCRIPTION

GB



2.2 - ACCESSORIES SUPPLIED WITH THE UNIT

- Drilling template for the installation.
- 8 washers to do away with the ceiling unit.
- 2 tie wraps to secure the condensate tube..
- Hose for the condensate connection (int. Ø32 mm).
- Auxiliary condensate tank.
- Sealing compound for the electrical cable passage.
- Installation and operating instructions.

Note: The facade / grille is delivered in a separate box.

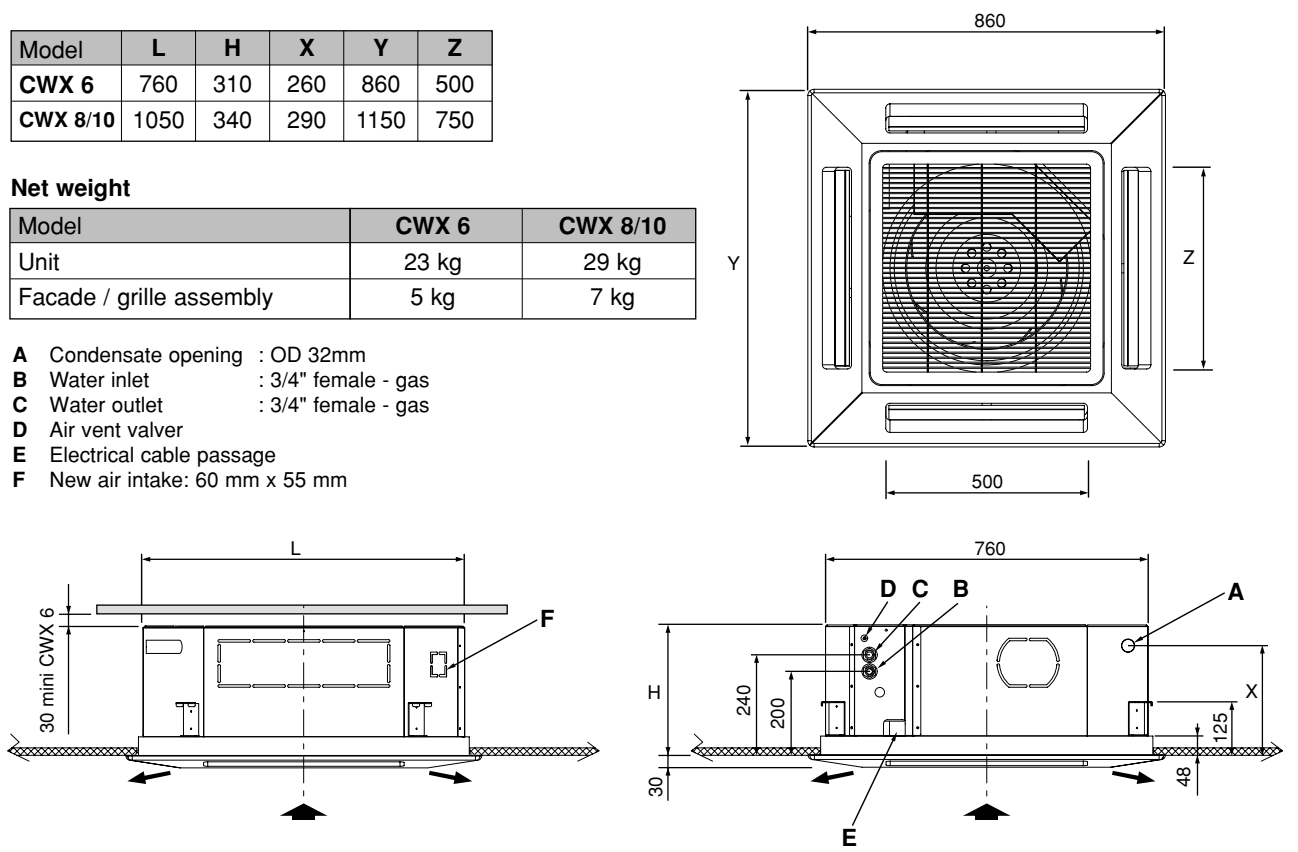
2.3 - PHYSICAL CHARACTERISTICS

Model	L	H	X	Y	Z
CWX 6	760	310	260	860	500
CWX 8/10	1050	340	290	1150	750

Net weight

Model	CWX 6	CWX 8/10
Unit	23 kg	29 kg
Facade / grille assembly	5 kg	7 kg

- A Condensate opening : OD 32mm
- B Water inlet : 3/4" female - gas
- C Water outlet : 3/4" female - gas
- D Air vent valver
- E Electrical cable passage
- F New air intake: 60 mm x 55 mm

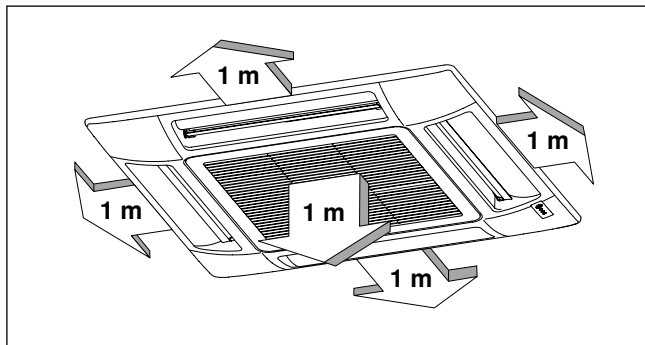
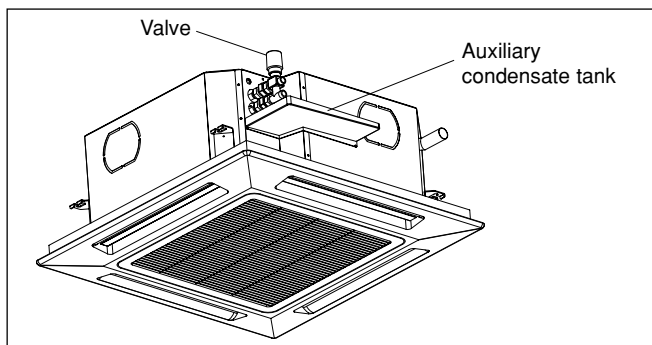


3 - INSTALLATION

GB 3.1 - CHOOSING THE LOCATION

- This unit is designed to be installed in sheltered rooms (IP 20).
- Do not install the device in a room containing inflammable, alkaline, acidic, greasy or very damp air, nor in one where water is liable to be projected. The components will be irretrievably damaged.
- Choose the most central position in the room.
- Check that the ceiling is sufficiently sturdy to support the unit's weight.
- In the position chosen, check that no obstacle will impede installation and maintenance (beam, insufficient false ceiling height, fixed false ceiling panels, access impossible for maintenance, etc.).
- Provide an access for easy maintenance, namely for the valve.
- Provide for the water pipes, electric cables and the condensate discharge outlet.
- Air must be able to circulate freely around the unit.

Note : air diffusion will be less efficient if room height is greater than 3 meters.



3.2 - INSTALLATION

- Use the drilling template provided (2) to determine the position of the suspension rods (1) and the hole to be made in the false ceiling (figure 01).
For the suspension rods, use dia. 8 or 10mm threaded rod.
- Refer to the dimensions in the table opposite (figure 02).
- Install the suspension rods (not supplied).
- The length of the suspension rods must be long enough to have distance of more than 15 mm between the bottom of the suspension rod and the bottom of the unit (figure 01).
- Place the side where the connections are located in the most appropriate position.
- Install the unit on the suspension rods using the nuts and washers (figure 03).
- Check that the unit is level.
- Adjust the distance between the unit and the top of the false ceiling (48 mm) using the nuts on the suspension rods (figures 01 and 03).
- Remove the protective cardboard from the fan.

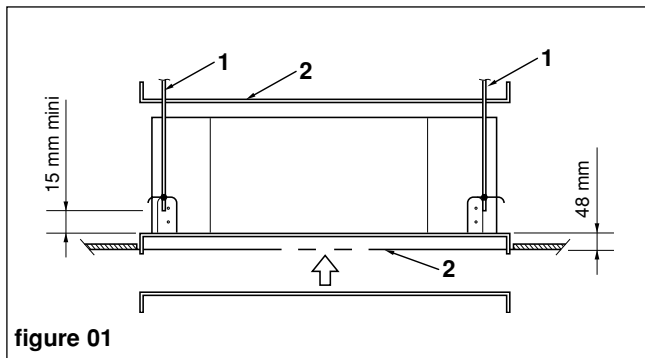


figure 01

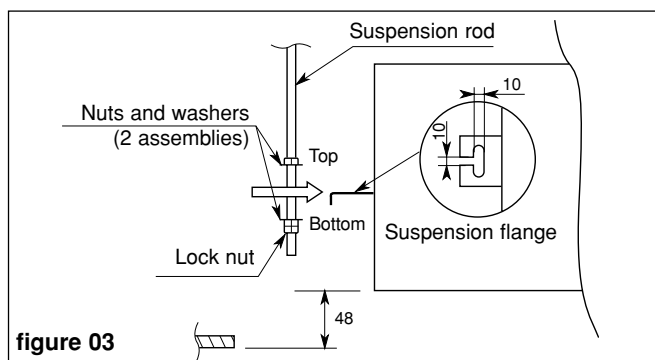


figure 03

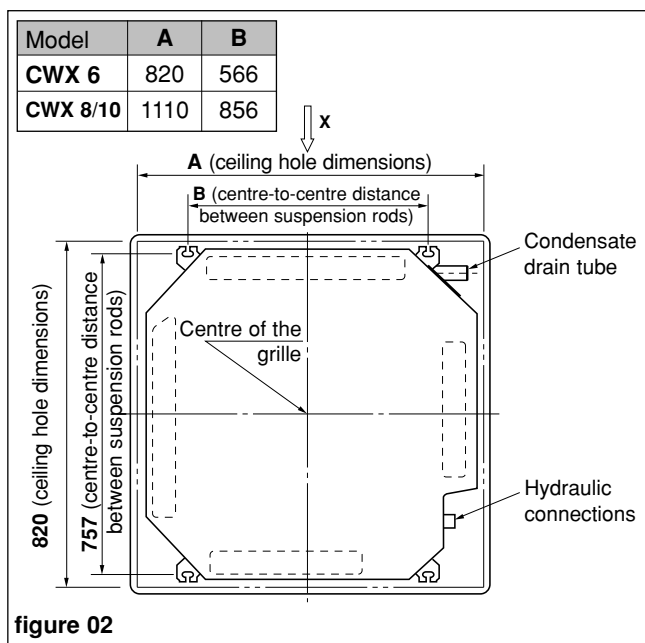


figure 02

4 - CONNECTIONS

GB

4.1 - HYDRAULIC CONNECTION

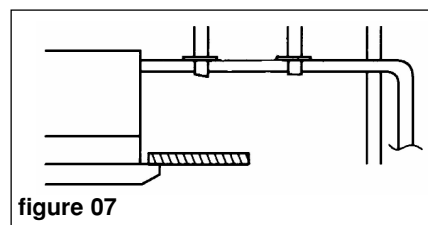
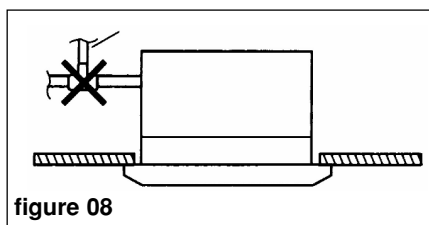
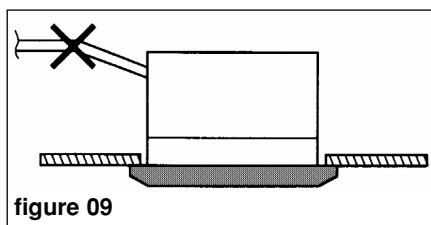
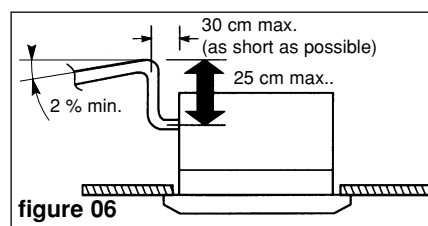
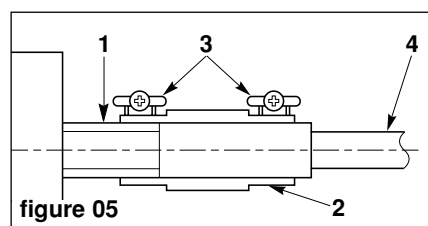
- 3/4" female gas connections on the unit.
 - Water inlet: lower connection.
 - Water outlet: upper connection.
- For cold water use, a **control valve must be installed**, otherwise there is a risk that the condensate tank may overflow if the unit shuts down due to a thermostat disconnection or in case of condensate pump failure (for valve installation, refer to the "Accessories" paragraph).
- **Important: Securely hold the unit's connections with a wrench while tightening in order to avoid twisting the tubes inside the unit.**
- Carefully insulate the water inlet and outlet tubes as well as the elements installed on the network (shut-off valves, ...). Use material that is adapted to the installation conditions and water system.
- The unit is equipped with an air bleeder above the connections. Depending on the installations, other bleeders may be required on the hydraulic network.

4.2 - CONDENSATE CONNECTION

- Connect the hose (2) supplied to the unit's drain fitting (1) and secure it with the clamp (3) provided. Do not force the drain fitting.
- Connect a rigid PVC pipe (4) on the end of the hose (2) and secure it with the clamp (3) provided.

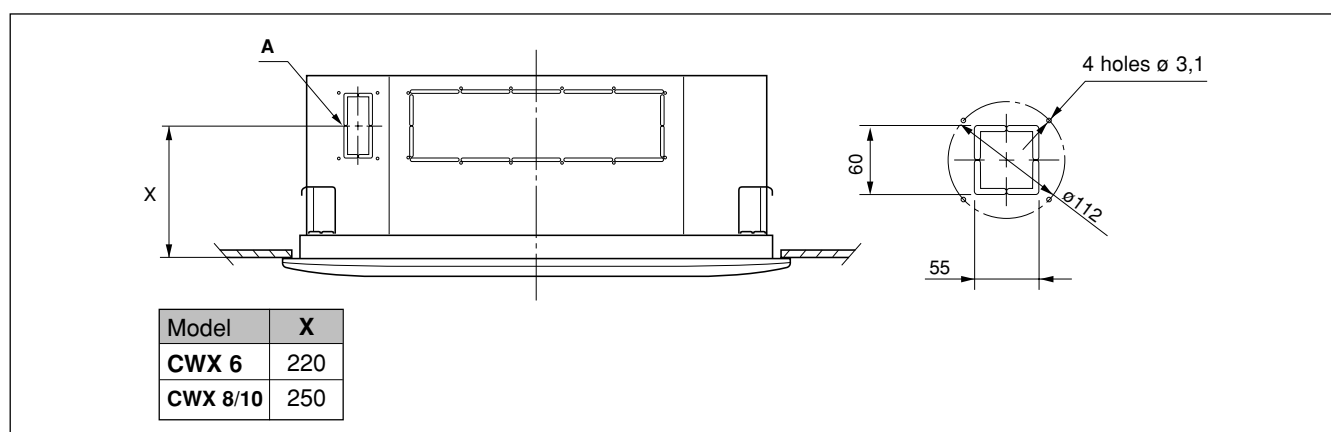
Note : secure the clamps while ensuring that the screws are facing upward (figure 05).

- Carefully insulate the hose with polyethylene foam.
- Be aware of the risk of freezing in false ceilings during the winter.
- If necessary, the condensate tube can be raised immediately after the unit's outlet. Max. height: 25 cm (figure 06).
- Make sure that the drain line has a slight slope in the flow direction and that it does not form a siphon (figure 06).
- The tube must be held with supports (figure 07).
- Do not install air intakes (figure 08).
- The line must not have an upward slope near the outlet. There is a risk that water may flow back when the unit is off. (figure 09).



4.3 - FRESH AIR CONNECTION

- The unit can be connected to an outside air inlet conduit.
 - Open the knock-out (A), secure a connection sleeve (not supplied) to the unit and connect a thermal insulated conduit.
 - On the exterior, install a grille with filter to prevent drawing in dust and debris which could clog the unit's exchanger.



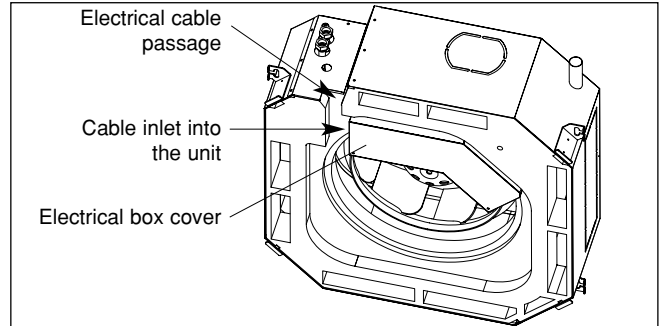
4.4 - ELECTRICAL CONNECTION

4.4.1 - Generals

- The electrical connection conduits must be fixed.
- Class 1 appliance.
- The electrical installation must be carried out in compliance with the rules in force (especially NF C 15-100 ≈ CEI 364).

4.4.2 - Detail of the connection

- Remove the cover of the electrical box.
- Cable clamps are provided to maintain the cable at their entry point into the box.
- Connect the cables to the terminals provided.
- Make sure that the wires are correctly connected to the terminals. Incorrect connection can cause operating problems as well as overheating which can cause fires.
- When replacing the box's cover, be sure not to pinch the cables.



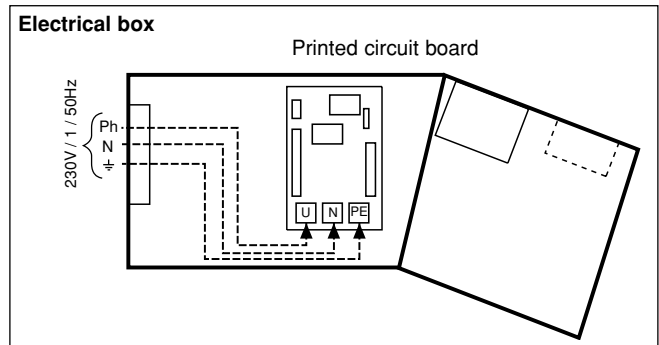
4.4.3 - Power supply

- 230V / 1 + Earth / 50Hz power supply from a power supply and protection device (not included) in accordance with the rules in force. The protection must be ensured by a **two-pole circuit breaker** (not supplied).

Note: The unit is designed to be connected to a power supply having a TT neutral regime (neutral to ground) or TN.S regime (to neutral) as per NF C 15-100.

For a IT neutral point connection (isolated neutral), provide ground fault protection.

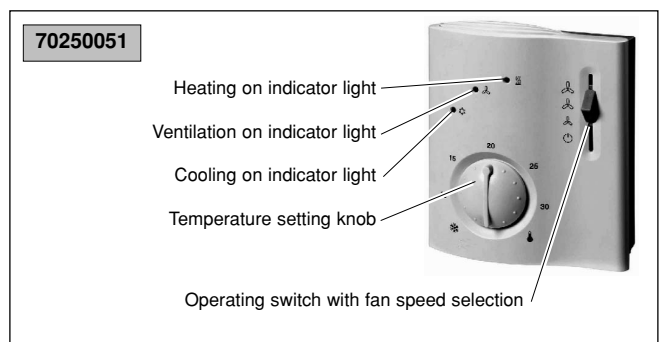
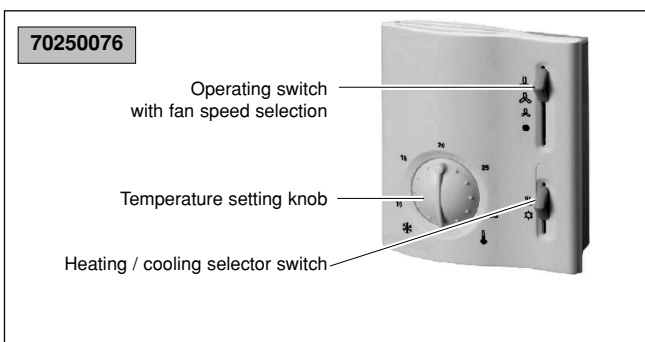
- The acceptable voltage variation is $\pm 10\%$ during operation.
- Wire sizes are given for informational purposes only. Wire sizes must be checked and adapted, as required, according to the installation conditions and with regard to current standards.
- The power supply is connected to terminal strip X1 (terminals U, N, and PE) of the printed circuit board located in the electric box (see drawing opposite).



Models	CWX 6/8	CWX 10
Max. current consumption (A)	0.65	0.95
Section (mm ²)	1.5	1.5

4.4.4 - Remote controls (accessories)

- 2 types:
 - Code 70250076 ("RAB 30")
With manual change / over (cooling / heating switching).
 - Code 70250051 ("RCC 10")
With automatic change / over (cooling / heating switching).



A - Montage / Installation

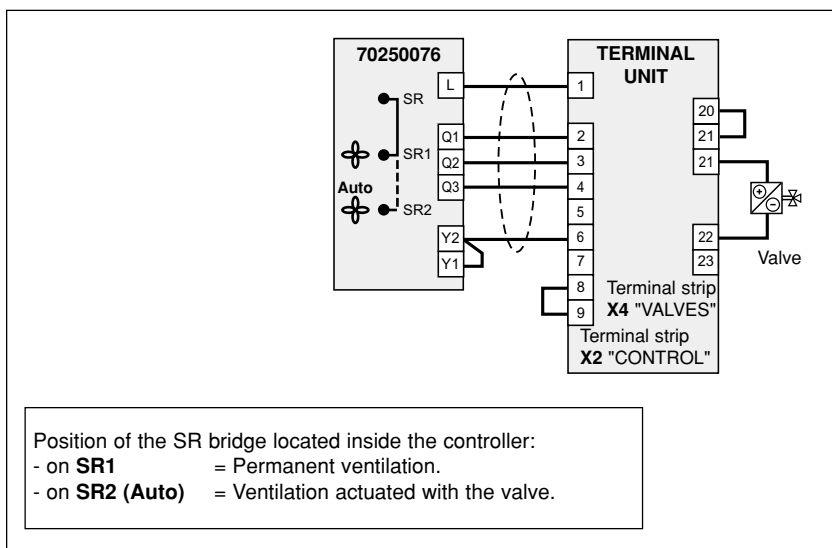
- See the main characteristics in the Technical Instructions (for the "RCC").
- Consult the "installation instructions" supplied with the control.
- Connection to the unit is made using at least 0.75 mm² min. cable (1.5 mm² max.) via terminal strip X2 (terminals 1 to 9) of the printed circuit board located in the electrical box.
- The cables used must comply with the insulation requirements for the voltage used (230V). This comment especially concerns the control probe inputs which are connected to 230 V.
- The temperature adjustment range can be limited by means of the mechanical limit stops located on the control knob.

Wall mounting:

- Secure the unit at a height of approximately 1.5 m from the floor in a location representative of normal convection currents, while avoiding:
 - wall which are poorly insulated or liable to vibrate,
 - the proximity of parasitic heat sources (sunshine, heating appliances, lamps, fireplaces, televisions, etc.),
 - currents of air from doors or windows,
 - sheltered locations such as shelves or behind curtains,
 - near electrical outlets.
- For manual control 70250076, check and modify as required the ventilation selection jumper connection SR depending on the appliance (see below).
- For automatic control 70250051, check and possibly modify the settings of DIP switches 1 to 5 (located inside the control) according to the application (refer to the indications below and the controller's technical manual).

B - Connections with manual remote control - code 70250076 ("RAB 30")

- **Manual** selection of the operating mode (heating or cooling).
- Control by action on the 230V "On / Off" valve.
- Permanent or slaved ventilation.

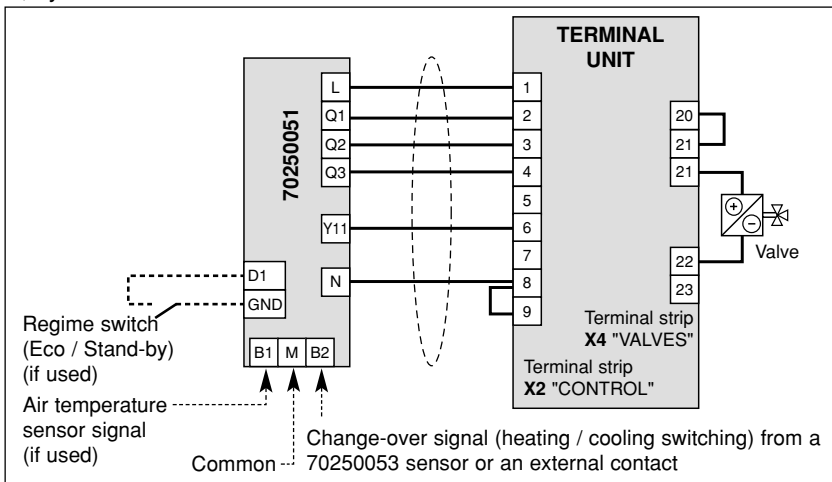


C - Connections with automatic remote control - code 70250051 ("RCC 10")

- **Automatic** switching of the operating mode, by sensor or external contact.

Note: If the control is to operate only in cooling mode, shunt terminals M and B2 (otherwise the unit will remain in heating mode).

- Control by action on the 230V "On / Off" valve.
- Permanent or slaved ventilation.
- Mode change possible (Eco or Stand-by) by external contact.
- For all technical information concerning the operation of this controller, consult Technical Instructions No. 10 12 151.



D - Temperature sensor accessories

Important:

- With the controller probe inputs (B1-M and B2-M) being connected to the 230 V, use cable which satisfies the corresponding insulation requirements.
- **Maximum connection length: 10 m with 1.5 mm².**
- **To avoid electromagnetic disturbance, do not route sensor connection next to power cables.**

• **Temperature probe (bare) for remote control "RCC" - code 70250053**

- Type CTN 3 kΩ at 25°C.
- IP 65 - c. II.
- 2 possible uses:
 - **Change / over sensor** (heating / cooling switch) for the units 2-pipe heating and cooling:
Use a retaining clip to secure this sensor to part of the piping representative of the water temperature in the system. Use thermoconductive paste and cover the sensor with insulation (not supplied) to ensure that the true temperature is recorded.
 - **Air temperature sensor:**
The thermostats operate according to the ambient air temperature measured internally or according to the temperature indicated by the external sensor (switching takes place automatically as soon as the external sensor is connected).
Control connection as per the following diagrams.

Important: If an air recirculation sensor is installed in the unit, the fan must operate on a permanent basis (mandatory valve).

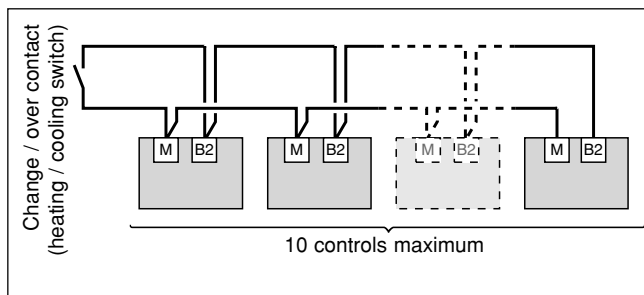
• **Box-mounted air temperature probe for remote control "RCC" - code 70250054**

- Type CTN 3 kΩ at 25°C.
- IP 30 - cl. II.
- **Air temperature sensor:**
The thermostats operate according to the ambient air temperature measured internally or according to the temperature indicated by the external sensor (switching takes place automatically as soon as the external sensor is connected).
Control connection as per the following diagrams.

E - Special features of the remote control "RCC" - code 70250051

• **Change / over (heating / cooling switch)**

- Instead of the temperature sensor, a potential-free external contact (not supplied) can be connected, the closing of which causes the thermostat to switch to cooling mode and the opening causes it to switch to heating mode.
- The same contact can control up to ten controls by connecting in parallel the sensor inputs (B2-M) of the various thermostats.



Important:

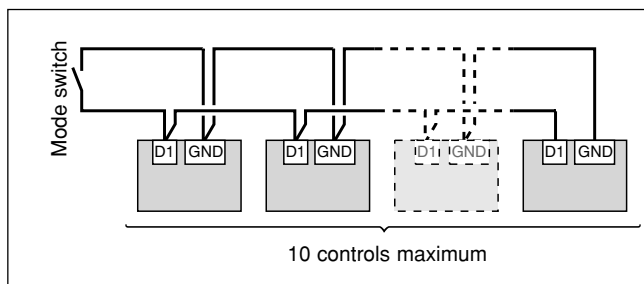
- **The 230V power supply of the controls connected in this manner must come from the same source. The polarities must be strictly respected.**
- **Maximum total connection length: 80 m with 1.5 mm²**
- **As the sensor inputs are connected to 230V, use a contact and cable which satisfy the corresponding insulation requirements.**
- **To avoid electromagnetic disturbance, do not route this connection next to power cables.**

• **Mode switch Eco / Stand-by:**

- The same external contact (not supplied) can control up to ten controls by connecting in parallel the corresponding inputs (D1 - GND) of the various thermostats.

Important:

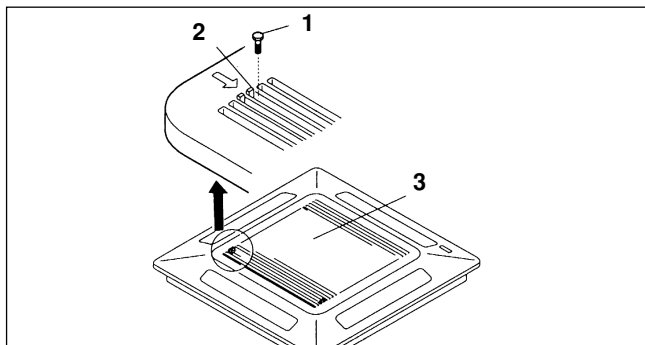
- **The 230V power supply of the controls connected in this manner must come from the same source. The polarities must be strictly respected.**
- **Maximum total connection length: 80 m with 1.5 mm².**
- **To avoid electromagnetic disturbance, do not route this connection next to power cables.**



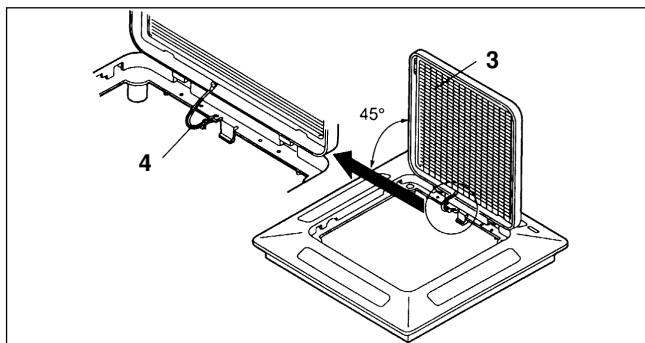
5 - FRAME / GRILLE INSTALLATION

GB

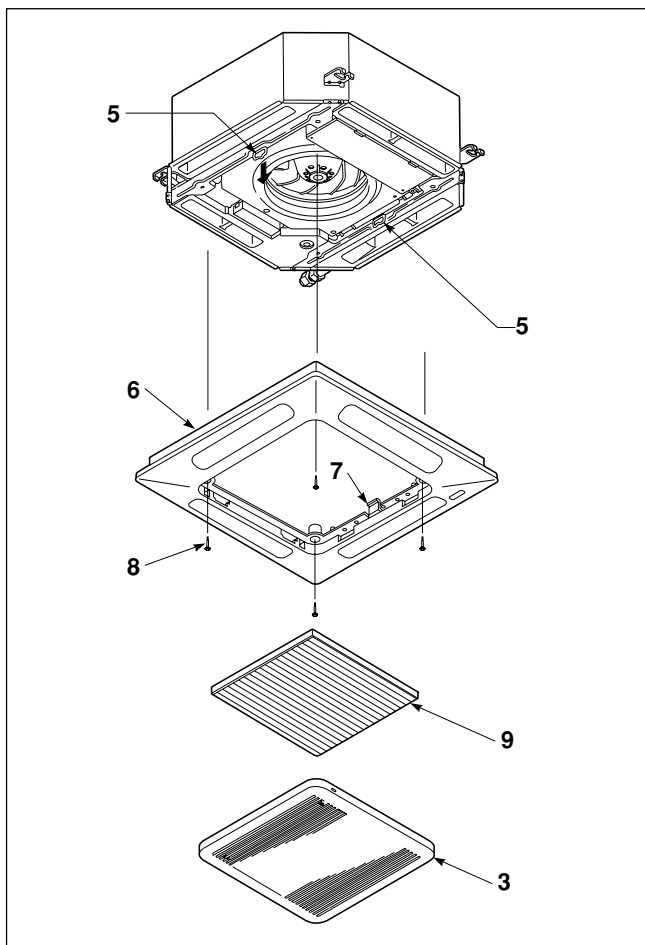
- The frame / grille comes in a separate box (code K 70 N 094 T) for CWX 6, (code K 70 N 095 T) for CWX 8/10.
- Before installing the facade:
 - Remove the retaining screws (1) from the locks (2) on each side (remember to replace these screws after installation).
 - To open the grille (3), turn the two locks (2) in the direction of the arrow.



- Open the grille (3) 45°.
- Detach the safety cord (4) from the frame (remember to replace it again after installation).
- Pull the grille inward to remove it from the frame.



- To install the facade:
 - Turn the two locking clips (5) downward.
 - Attach the frame of the facade (6) to the unit with the two hooks (7) by lining them up with the locking clips (5).
Observe the position of the facade frame as the hooks are not the same size. Correctly present them in front of the corresponding locking clips.
 - Check the correct position of the facade frame in relation to the false ceiling. Adjust the position of the internal unit, as required.
 - Secure the facade frame to the unit using the special screws and washers (8) provided.
 - Fit the grille (3) making sure that the filter (9) is correctly installed.
 - Hook the grille safety cord to the frame, close the grille and replace the lock retaining screws.



6 - ACCESSORIES

GB VALVE KIT - CODE 70600089

- The valve kit includes:
 - the valve body,
 - 2 swivel couplings,
 - 4 adapter couplings,
 - actuator (with 230V "On / Off" heating element).

Assembly

A - Valve directly on the unit's hydraulic connections

- Fit the 3/4" male - 1/2" female adapter couplings on the unit's female connectors, then screw the "2 part" portion of the swivel couplings onto the adapter couplings. Use a stepped spanner or a hex wrench.

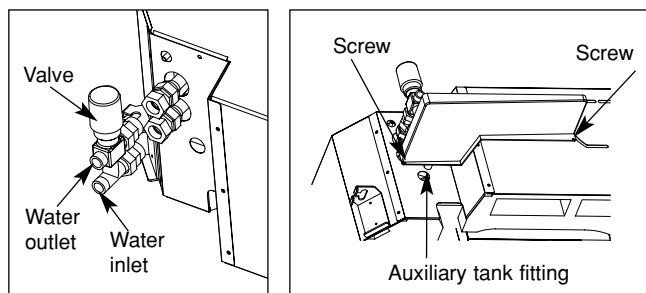
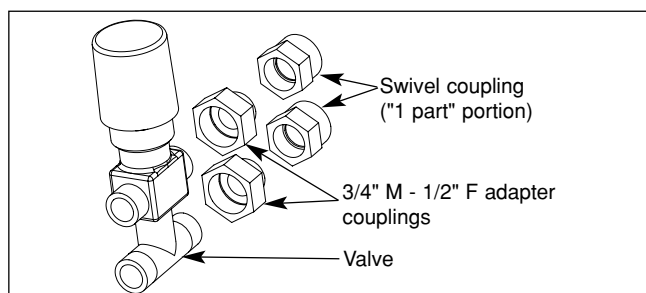
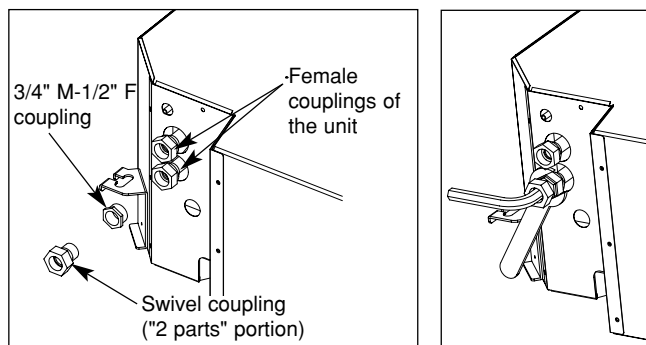
Put sealing compound or Teflon tape on the threads.

Important: Hold the unit's couplings with a wrench while tightening to avoid twisting the tubes inside the unit.

- Fit the 3/4" female - 1/2" male adapter couplings on the valve, then screw the "1 part" portion of the swivel couplings onto the adapter couplings. Use sealing compound or Teflon on the threads.
- Fit the valve on the unit at the level of the swivel couplings. The valve is installed at the unit's water outlet.
- Install the thermal actuator on the valve and connect the cable in the electrical box between terminals 21 and 22 on the printed circuit board terminal strip X4.
- Mount the auxiliary tank (supplied with the unit) on the side, below the valve. House the tank's fitting in the hole underneath the valves. Secure the tank with the two screws provided.

B - Valve distant from the unit's hydraulic connections

- The valve can be installed on a pipe (not supplied) enabling it to be offset from the unit's hydraulic connections. In this case, place the valve along the unit, on the side so that it is above the auxiliary tank.



7 - STARTING

IMPORTANT

Before doing any work on the air conditioner, make sure it is switched off and put out of bounds. Any work must be carried out by personnel qualified and authorised to work on this type of air conditioner.

7.1 - PRELIMINARY CHECKS

- Make sure:
 - that the air handler is well fixed,
 - that the power cables are well fixed to their connection terminals,
 - that the electric cables are properly insulated from any pieces of sheet or metal parts which could damage them,
 - that the unit is connected to earth,
 - that no tools or any other objects have been left in the unit,
 - that the filter is correctly fitted,
 - that the coil is clean,
 - the hydraulic couplings are correctly tightened,
 - that the condensate discharge outlet is correctly connected,
 - that the condensate drain pan is clean,
 - that the condensate discharge outlet pipes are securely fastened.

7.2 - SWITCH ON THE UNIT

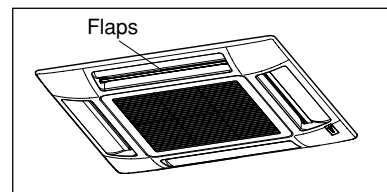
- Using the isolation and protection device.
- Start the device using the control box.
- Check that the fan operates correctly at the three ventilation speeds, without abnormal mechanical noise.

7.3 - FILLING THE HYDRAULIC CIRCUIT WITH WATER

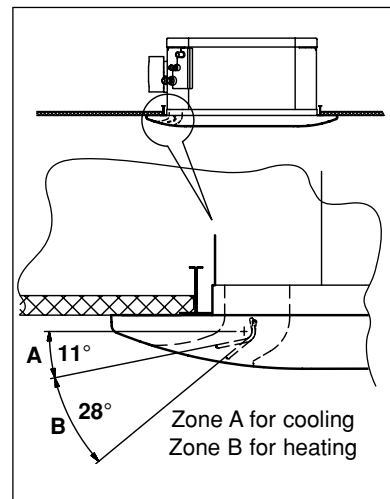
- If a control valve is assembled, make sure that it operates correctly, activating it by using the remote control.
- Check that all the connections are watertight.
- Check that the condensate pump operates correctly by pouring a little water into the auxiliary drain pan under the valve.
- Check that there is no water backflow when the pump is stopped.
- Purge the cassette.

7.4 - AIR FLOW ADJUSTMENT

- The facade is equipped with 4 flaps which can be adjusted both manually and separately to orient the flow of air.



- Each flap has 5 distinct positions. Select the position which suits you best.



8 - MAINTENANCE

IMPORTANT

Before doing any work on the installation, make sure it is switched off and put out of bounds. All operations must be carried out by personnel that are approved and qualified for this type of equipment.

GENERAL MAINTENANCE

All equipment must be properly maintained in order to provide optimum performance over time. Faulty maintenance can result in the cancellation of the product guaranty. Depending on the products, maintenance operations consist in the cleaning of filters (air, water), internal and external exchangers, casings, and the cleaning and protection of condensate tanks. Treating odours and the disinfection of room surfaces and volumes also contributes to the cleanliness of the air breathed by users.

TECHNIBEL proposes a wide range of perfectly adapted professional cleaning, maintenance and repair products for complete and efficient maintenance. For an optimum result, TECHNIBEL air-conditioners must be maintained with TECHNIBEL maintenance products.

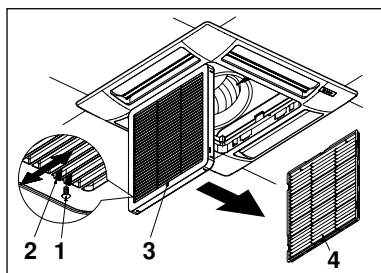
8.1 - CLEANING

- Never use solvents or powerful chemical products.
- Do not clean the unit with very hot water.

8.2 - AIR FILTER

- The air filter is of regenerable type. it is recommended that the filter be cleaned on a monthly basis, although the frequency of cleaning depends on the operating conditions.

- Removing the filter:
 - Remove the retaining screws (1) from the locks (2) on each side.
 - To open the grille (3), push both locks (2) in the direction of the arrow.



- Open the grille (3) downwards.
- Remove the filter (4) from the grille.
- Cleaning:
 - Use a vacuum cleaner to remove the dust. If the dust sticks to the filter, wash it in clear or soapy water, rise

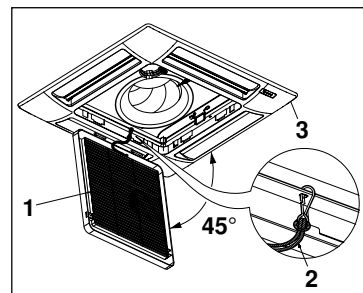
with clear water and then dry it.

- Replace the filter in its housing in the grille, close the grille by pushing the locks toward the outside, then replace the retaining screws of the locks.

8.3 - INTAKE GRILLE

The grille can be removed for cleaning.

- After having opened the grille (1), unhook the safety cord (2) from the frame (3) (remember to hook it back in place after the maintenance and cleaning operations).
- Position the grille at 45° and pull it inward to unhook the two hinges.



- Clean the grille gently using a soft sponge, then dry it thoroughly.

A neutral detergent can be used to remove stubborn areas. Thoroughly rinse with water, then dry.

8.4 - ELECTRICAL BOX

- It is recommended that the electrical box be dusted on a yearly basis.
- Check yearly that the electrical wiring is securely held in their connecting terminals.

8.5 - ADDITIONAL MAINTENANCE

- The inspection, cleaning or replacement of internal components requires that the main condensate tank be removed.

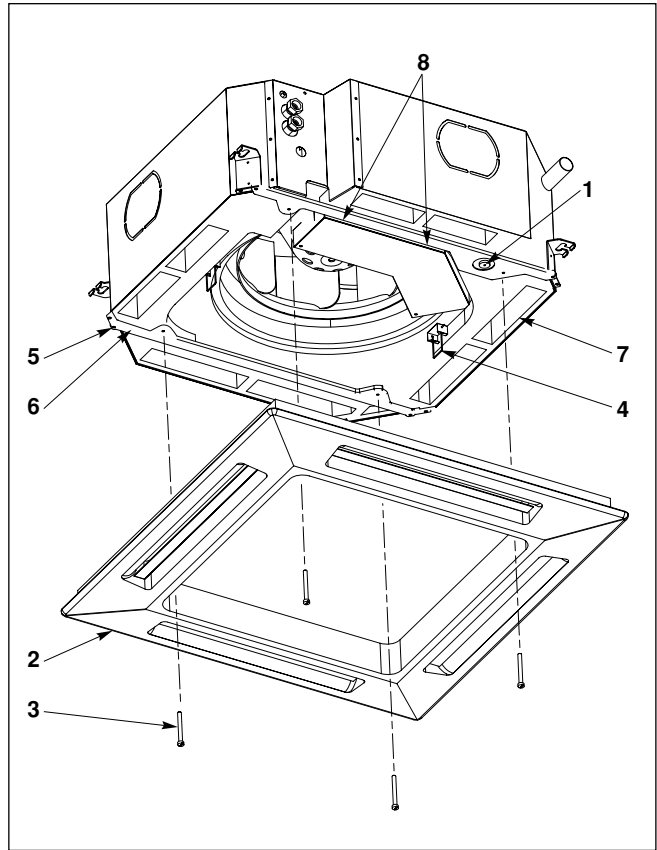
Important: certain metal parts are sharp and may cause injury.

Tank removal:

- Remove the intake grille.
- Remove the rubber plug (1) and empty the condensed water remaining in the tank into a bucket. Replace the plug immediately afterward.
- Remove the facade frame (2) by unscrewing the four retaining screws (3). The two clips (4) can be used to maintain the facade suspended to the unit.
- Remove the four screws (5) that hold the two plates (6) supporting the tank (7), plus the two electrical box screws (8).
- Remove the tank, grasping it by the two clips (4). Handle it carefully as the polyethylene parts are fragile.
- Clean the inside of the tank as required, and check that the hose is not clogged.
- Check that the heat exchanger is clean. If needed, use a vacuum cleaner with a rubber tip to remove dust being careful not to damage the fins.

Tank replacement:

- Put the tank (7) back into place by positioning the drain plug (1) on the pump side. Tighten the four mounting screws (5) and the two screws (8).
- Put the facade (2) back in place using the two tank clips (4) to maintain it suspended on the unit. Tighten the four retaining screws (3).
- Put the grille back in place with the air filter installed.
- Hook the grille safety cord to the frame, close the grille and replace the retaining screws of the locks.



8.6 - WATER LEVEL ALARM

Note: During normal operation, the condensate pump is actuated at the same time as the main exchanger valve.

- In case of abnormal backflow of water into the condensate tank (due to a faulty pump, a dirty tank, or a plugged drain line,...), a safety contact (float) disconnects the remote control's power supply and causes the ventilation to shut down, the control valve to close and activates the pump on a permanent basis. A potential-free changeover contact (2A - 250V max.) for the alarm report is available on the printed circuit board (terminals A, B, C, see electrical diagram).

8.7 - FUSE

- A fuse (F1) located on the printed circuit board protects the unit's circuitry (see electrical diagram).
 - Rating: 4 A - 250 V.
 - Type: F - High breaking capacity.
 - Size: 5x20.

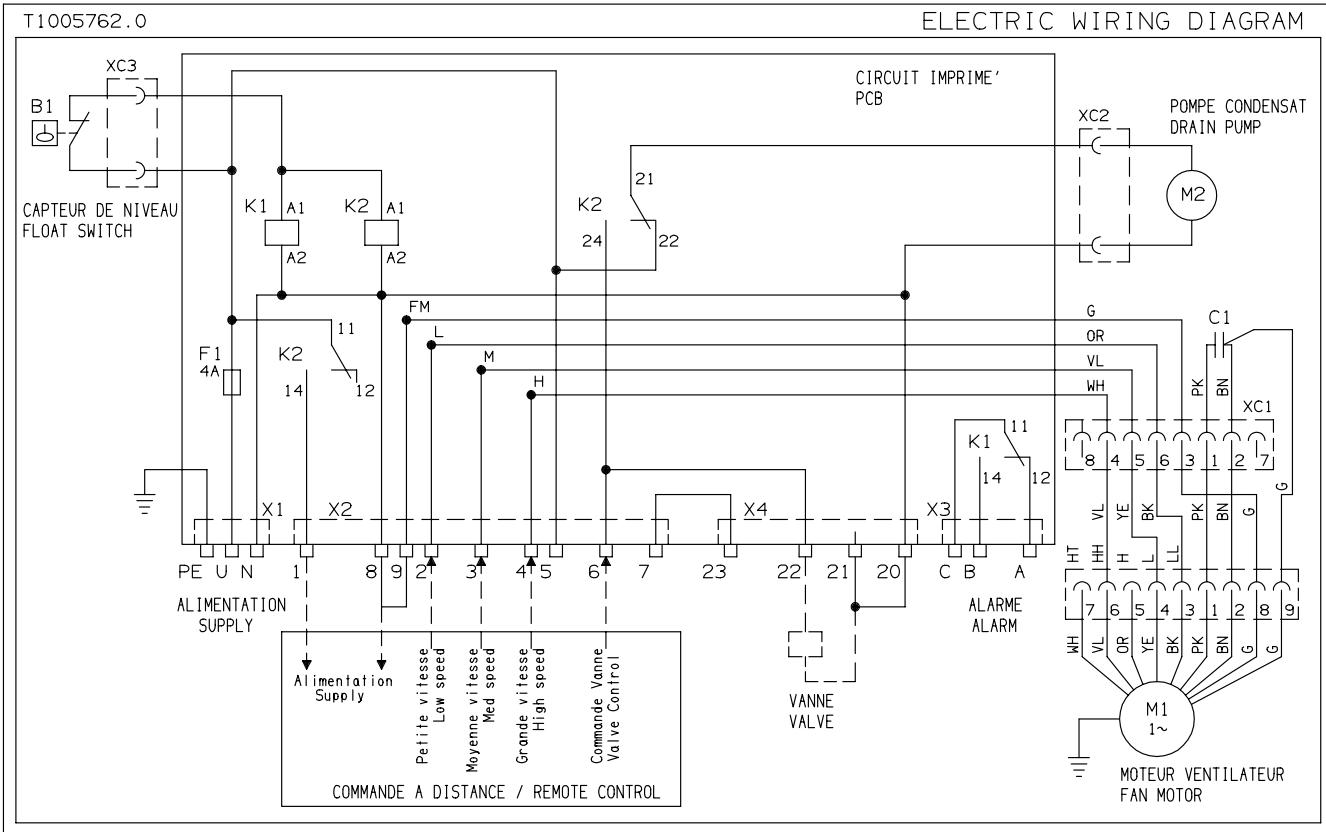
9 - ELECTRICAL DIAGRAMS

Symbols of components	
B1	Level sensor
C1	Fan condenser
F1	Fuse
K1	Alarm relay
K2	Alarm relay
M1	Fan
M2	Condensate pump
PCB	Printed circuit board

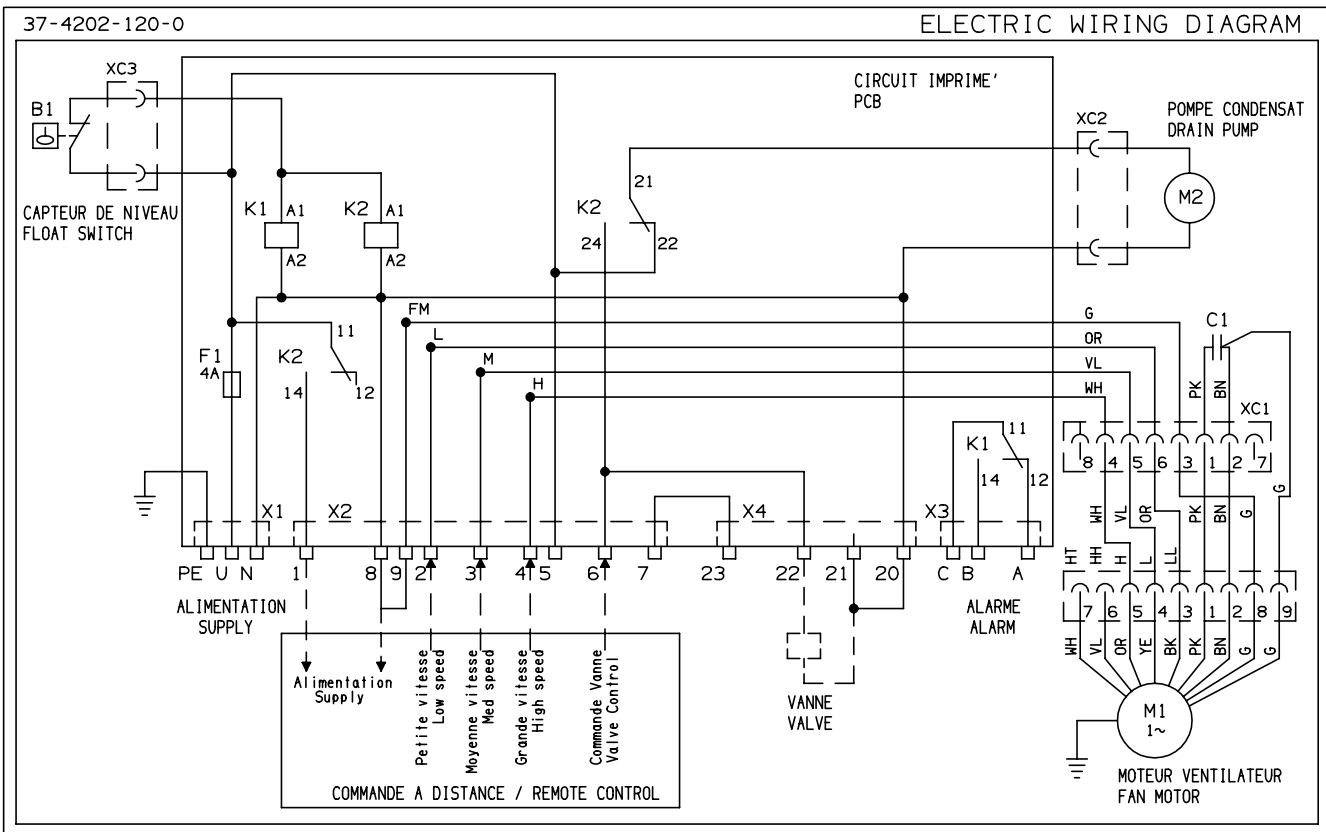
Colours of the wires	
WH	White
BK	Black
G	Grey
RD	Red
YE	Yellow
BN	Brown
VT	Violet
OG	Orange
PK	Pink

CWX 6/10

GB



CWX 8



MARCATURA CE

Questo prodotto, marcato CE è conforme ai requisiti essenziali delle Direttive :

- Bassa Tensione n. 73/23 CEE modificata 93/68 CEE.
- Compatibilità Elettromagnetica n. 89/336 CEE modificata 92/31 CEE e 93/68 CEE.



I

INDICE

1 - Generalità	2
2 - Presentazione	3
3 - Montaggio	4
4 - Collegamenti	5
5 - Installazione del pannello / griglia	9
6 - Accessori	10
7 - Messa in funzione	10
8 - Manutenzione	11
9 - Schemi elettrici	12

1 - GENERALITÀ

1.1 - PREMESSA

- Il materiale deve essere installato, messo in servizio e conservato in buono stato di funzionamento da personale qualificato e abilitato, nel rispetto delle norme locali vigenti e con interventi eseguiti a regola d'arte.

1.2 - CONDIZIONI GENERALI DI CONSEGNA

- In generale, il materiale viaggia a rischio e pericolo del destinatario.
- Il destinatario deve immediatamente esprimere delle riserve scritte allo spedizioniere qualora riscontri dei danni subiti dalla merce durante il trasporto.
- Non appoggiare oggetti o attrezzi sull'apparecchio.
- Porre l'apparecchio il più vicino possibile al suo punto di installazione senza toglierlo dal suo imballaggio.

1.3 - TENSIONE

- Prima di effettuare qualsiasi operazione, verificare che la tensione e la frequenza dell'apparecchio corrispondano esattamente a quelle della rete.

1.4 - PRECAUZIONI

- Circuito idraulico :
 - Temperatura minima d'entrata d'acqua : 4°C.
 - Temperatura massima d'entrata d'acqua : 60°C.

Nota : Per ragioni di comfort (omogeneità della temperatura dell'aria nel locale), si consiglia di non superare 55°C d'entrata d'acqua nella batteria.

- Pressione massima di servizio : 16 bar.

- Aria ambiente :

- Temperatura minima di ripresa aria : 5°C
- Temperatura massima di ripresa aria : 32°C

Attenzione : Durante l'arresto per l'installazione, in caso di collegamento ad una presa d'aria di rinnovo o nel caso di temperatura ambiente che si avvicini a 0°C, si corre il rischio di gelare le tubazioni. Prevedere lo scarico del circuito idraulico.

1.5 - USO

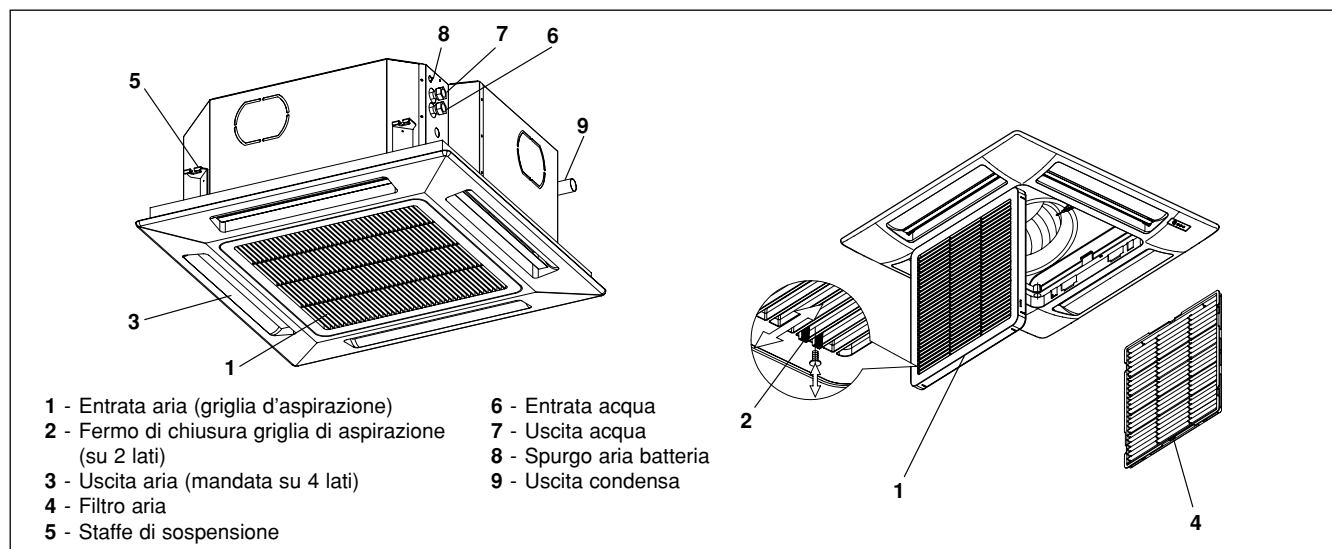
- Questo apparecchio è destinato al condizionamento d'aria di locali per il massimo benessere delle persone.

1.6 - MODELLI

- 1 solo modello : 2 tubi

2 - PRESENTAZIONE

2.1 - DESCRIZIONE



2.2 - ACCESSORI FORNITI INSIEME ALL'APPARECCHIO

- Dima per praticare fori per l'installazione.
- 8 rondelle per la sospensione dell'unità al soffitto.
- 2 fascette per fissare la tubazione della condensa.
- Tubo flessibile per raccordo condensa (Ø mm 32 interno).
- Bacinella ausiliaria raccolta condensa.
- Mastice per la tenuta stagna del passaggio dei cavi elettrici.
- Manuale d'installazione e utilizzazione.

Nota : Il pannello / griglia è consegnato in un imballaggio separato.

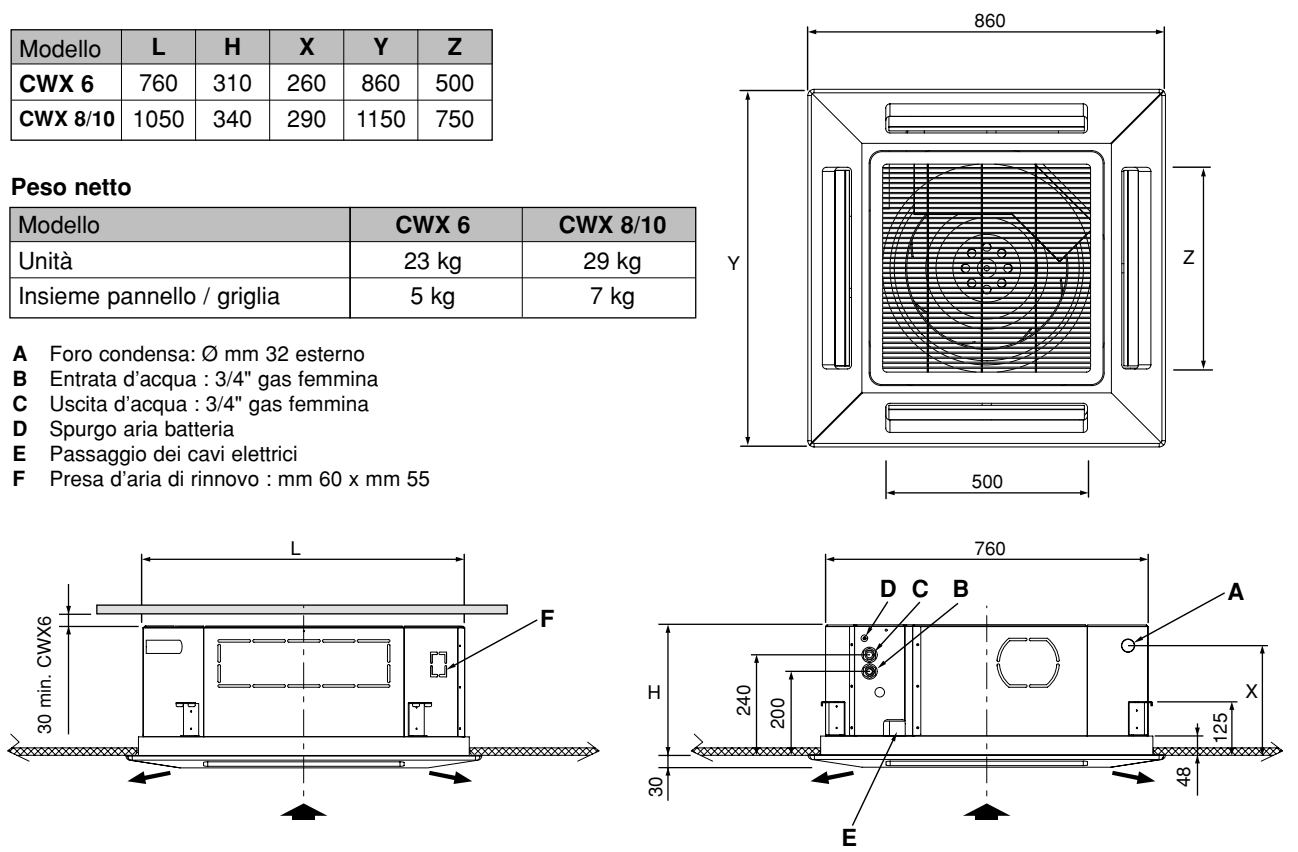
2.3 - CARATTERISTICHE FISICHE

Modello	L	H	X	Y	Z
CWX 6	760	310	260	860	500
CWX 8/10	1050	340	290	1150	750

Peso netto

Modello	CWX 6	CWX 8/10
Unità	23 kg	29 kg
Insieme pannello / griglia	5 kg	7 kg

- A Foro condensa: Ø mm 32 esterno
- B Entrata d'acqua : 3/4" gas femmina
- C Uscita d'acqua : 3/4" gas femmina
- D Spurgo aria batteria
- E Passaggio dei cavi elettrici
- F Presa d'aria di rinnovo : mm 60 x mm 55

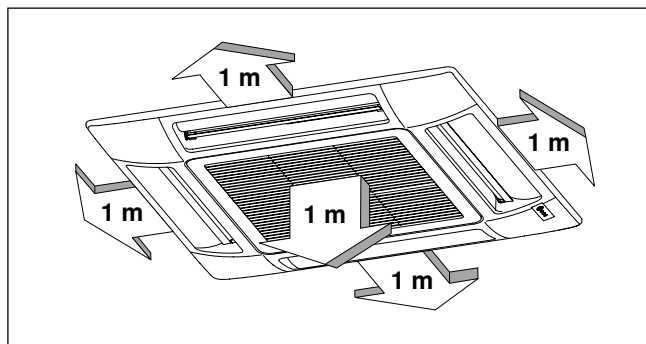
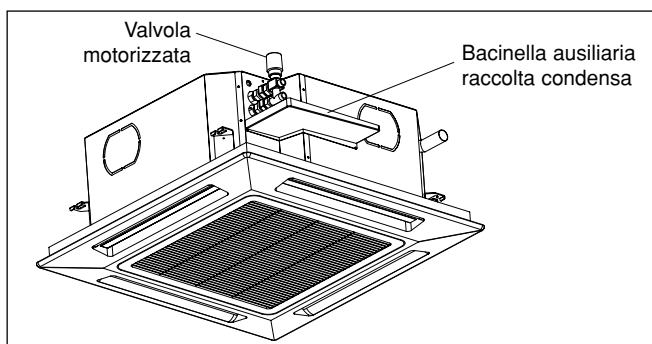


3 - MONTAGGIO

3.1 - SCELTA DEL COLLOCAMENTO

- Apparecchio adatto per essere installato in locali riparati (IP 20).
- Non montare l'apparecchio in un locale contenente atmosfera infiammabile, alcalina, acida, grassa, molto umida o esposta a proiezioni d'acqua. I componenti sarebbero irrimediabilmente danneggiati.
- Scegliere la posizione più centrale del locale.
- Verificare che il soffitto sia sufficientemente solido per sostenere il peso dell'apparecchio.
- Verificare che nel luogo scelto nessun oggetto ostacolerà l'impianto e la sua manutenzione (travi, altezza del controsoffitto insufficiente, pannelli del controsoffitto non smontabili, accesso per la manutenzione impossibile...).
- Prevedere un facile accesso per la manutenzione, in particolare per la valvola motorizzata.
- Prevedere il passaggio dei tubi dell'acqua, dei cavi elettrici, e dell'evacuazione della condensa.
- L'aria deve circolare liberamente attorno all'apparecchio.

Nota: la diffusione dell'aria sarà meno buona se l'altezza del locale è superiore a metri 3.



3.2 - MONTAGGIO

- Utilizzare la dima (2) per determinare la posizione dei fori delle aste di sospensione (1) e il foro da praticare nel contro-soffitto (figura 01).
- Per le aste di sospensione usare un'asta filettata di mm. 8 o 10 di diametro.
- Vedere le misure sulla tabella qui di fianco (figura 02).
- Collocare in sede le aste di sospensione (non fornite).
- La lunghezza delle aste di sospensione deve permettere di avere una distanza superiore a mm. 15 tra il basso dell'asta di sospensione e la parte bassa dell'apparecchio (figura 01).
- Mettere il lato dei raccordi nella posizione più appropriata per i collegamenti.
- Collocare in sede l'unità utilizzando dadi e rondelle per fissarla sulle aste di sospensione (figura 03).
- Verificare che l'unità sia a livello.
- Regolare la distanza tra l'unità e la parte superiore del controsoffitto (mm 48) utilizzando i dadi delle aste di sospensione (figure 01 e 03).
- Togliere il cartone di protezione della ventilazione.

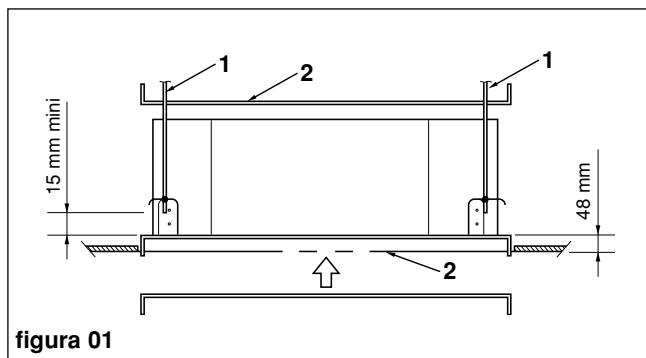


figura 01

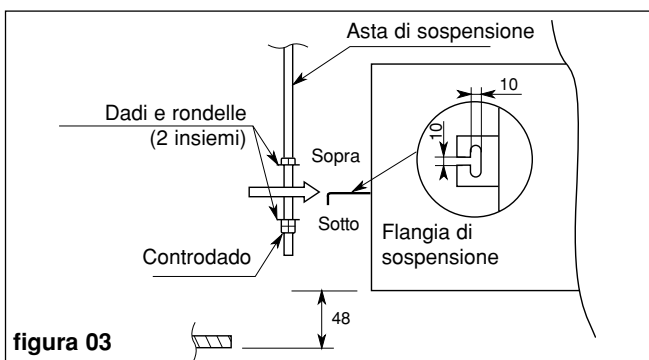


figura 03

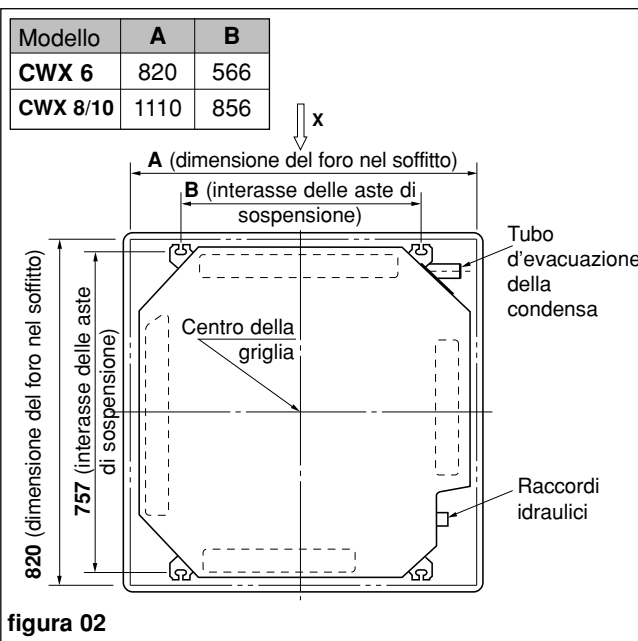


figura 02

4 - COLLEGAMENTI

4.1 - COLLEGAMENTI IDRAULICI

- Collegamento 3/4" gas femmina sull'apparecchio.
 - Entrata d'acqua : collegamento basso.
 - Uscita d'acqua : collegamento alto.
- Per l'utilizzazione in raffreddamento, è indispensabile il montaggio di una valvola motorizzata, altrimenti si corre il rischio di fuoriuscita dal serbatoio condensa durante l'arresto dell'apparecchio su interruzione del termostato o in caso di guasto alla pompa della condensa (per il montaggio della valvola, vedere paragrafo "accessori").

Attenzione : Mantenere correttamente i raccordi dell'apparecchio con una controchiave al momento del serraggio per evitare la torsione dei tubi all'interno dell'apparecchio.

- Isolare con cura i tubi d'arrivo e di partenza dell'acqua nonché gli organi installati sulla rete (valvole d'arresto, ...). Utilizzare un materiale adeguato alle condizioni d'utilizzazione ed alla temperatura dell'acqua.
- L'apparecchio è dotato di uno spurgo d'aria sopra i raccordi. Secondo gli impianti, può essere necessario, collocare altre valvole di spurgo sulla rete idraulica.

4.2 - COLLEGAMENTO DELLA CONDENSA

- Sull'attacco scarico condensa dell'unità (1), raccordare il tubo flessibile (2) a corredo e fissarlo con la fascetta (3) fornita. Non forzare sulla bocca d'evacuazione.
- Collegare un tubo in PVC rigido (4) all'estremità del tubo flessibile (2) e fissarlo con una fascetta (3) a corredo.

Nota: fissare le fascette mettendo le viti verso l'alto (figura 05).

- Isolare correttamente la tubazione con schiuma di polietilene.
- Attenzione al rischio di gelo l'inverno nei controsoffitti.
- Se necessario, è possibile far risalire la canalizzazione della condensa subito dopo l'uscita dell'apparecchio. Altezza massima : cm. 25 (figura 06).
- Accertarsi che la canalizzazione d'evacuazione sia in leggera pendenza nel senso dello scarico e che non formi un sifone (figura 06).
- La canalizzazione deve essere sostenuta con alcuni supporti (figura 07).
- Non installare uno sfiato d'aria (figura 08) in posizione errata.
- Non installare la canalizzazione con una pendenza verso l'alto vicino all'uscita (figura 09).

Si corre il rischio di un ritorno d'acqua quando l'unità si arresta (figure 09).

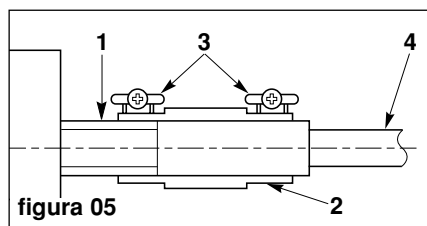


figura 05

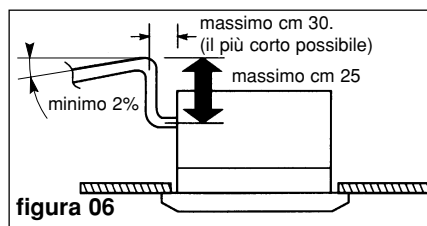


figura 06

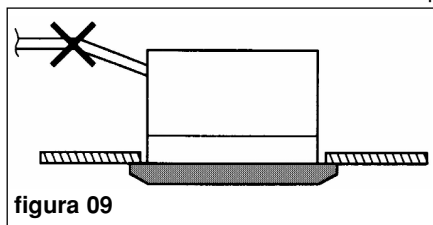


figura 09

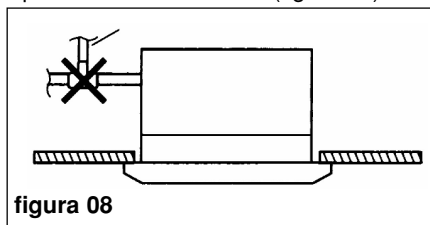


figura 08

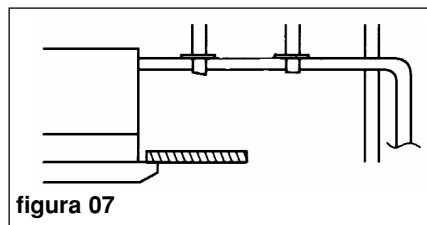
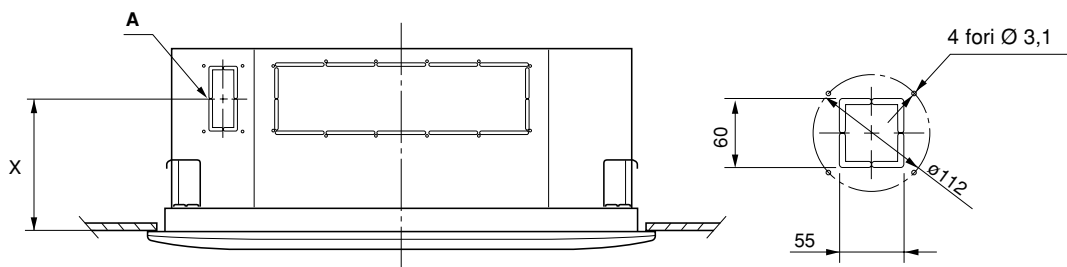


figura 07

4.3 - COLLEGAMENTO ARIA DI RINNOVO

- L'unità può essere collegata ad un condotto d'aria esterna.
 - Aprire il foro pre-tagliato (A), fissare una bocca di raccordo (non fornita) sull'unità e raccorderlo ad una condotta isolata termicamente.
 - Installare all'esterno una griglia con filtro per impedire l'aspirazione di polvere e di impurità che potrebbero sporcare lo scambiatore dell'apparecchio.



Modello	X
CWX 6	220
CWX 8/10	250

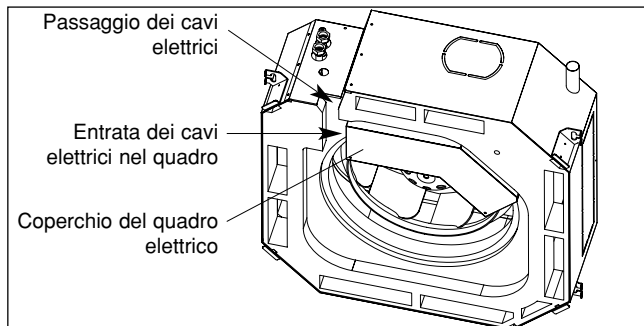
4.4 - COLLEGAMENTO ELETTRICO

4.4.1 - Generalità

- I condotti dei collegamenti elettrici devono essere fissi.
- Apparecchio di classe 1.
- L'installazione elettrica deve essere realizzata nel rispetto delle norme e delle regolamentazioni in vigore (con attenzione particolare alle norme NF C 15-100 \approx CEI 364).

4.4.2 - Particolari del collegamento

- Togliere il coperchio del quadro elettrico.
- Alcuni serracavi sono previsti per mantenere i cavi alla loro entrata nel quadro.
- Collegare i cavi sulle morsettiere previste.
- Assicurarsi che i fili siano correttamente collegati sui morsetti. Il cattivo collegamento dei fili può provocare problemi di funzionamento e il surriscaldamento e quindi incendi.
- Ricollegando in sede il coperchio del quadro, attenzione a non danneggiare i cavi.



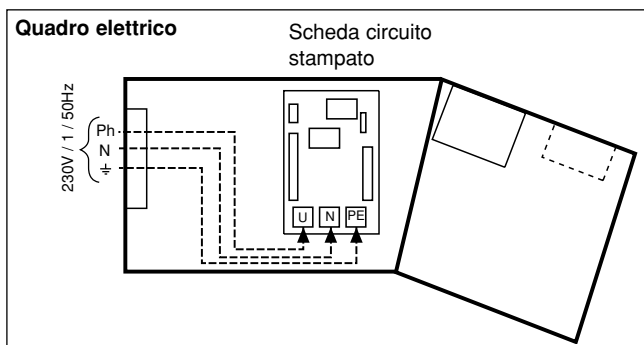
4.4.3 - Alimentazione

- Alimentazione 230V / 1 + Terra / 50Hz con dispositivo di protezione e di sezionamento (non fornito), in conformità alle norme e delle regolamentazioni in vigore. La protezione deve essere garantita da un **interruttore bipolare** (non fornito).

Nota : L'apparecchio è previsto per un collegamento su un'alimentazione generale con regime neutro TT (neutro a terra) o TN.S (messa in neutro) secondo NF C 15-100.

Per un regime neutro IT (neutro isolato), prevedere una protezione differenziale.

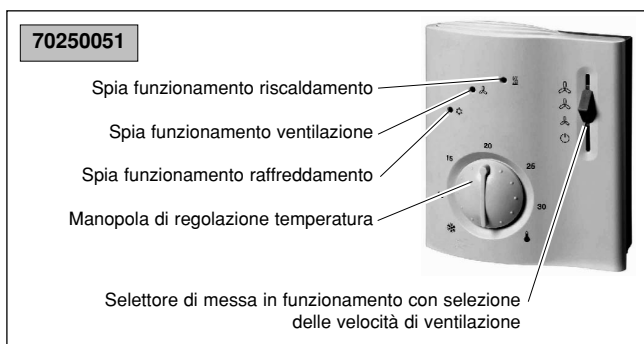
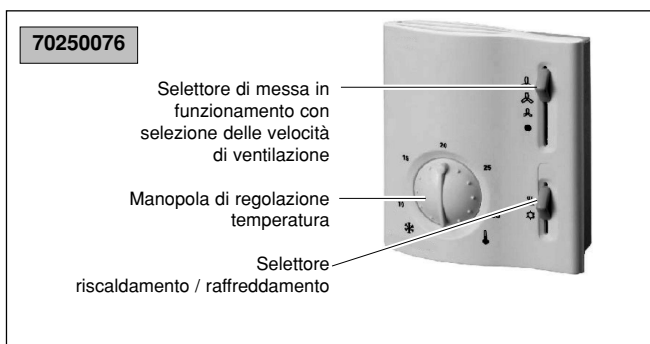
- Durante il funzionamento, è tollerabile una variazione di tensione di $\pm 10\%$.
- Le sezioni sono fornite a titolo indicativo. Queste ultime devono essere verificate e adattate, se necessario, secondo le condizioni d'installazione e in funzione della normativa in vigore.
- Il collegamento dell'alimentazione si realizza sui morsetti X1 (morsetti U, N e PE) della scheda circuito stampato posta nel quadro elettrico (vedere disegno qui accanto).



Modello	CWX 6/8	CWX 10
Intensità massima assorbita (A)	0,65	0,95
Sezione (mm ²)	1,5	1,5

4.4.4 - Comandi a distanza (accessori)

- 2 tipi :
 - **Codice 70250076 ("RAB 30")**
Con change / over (commutazione caldo / freddo) manuale.
 - **Codice 70250051 ("RCC 10")**
Con change / over (commutazione caldo / freddo) automatico.



A - Montaggio / Installazione

- Vedere caratteristiche principali nella notizia tecnica (per "RCC").
- Consultare il "Manuale di installazione" fornito con il comando.
- Collegamento all'apparecchio con cavo di 0,75 mm² minimo (1,5 mm² massimo) sulla morsetteria X2 (morsetti da 1 a 9) della scheda circuito stampato posta nel quadro elettrico.
- I cavi utilizzati devono soddisfare le esigenze d'isolamento per la tensione utilizzata (230V).

Questa osservazione riguarda in particolare le entrate delle sonde del comando che sono collegate a 230 V.

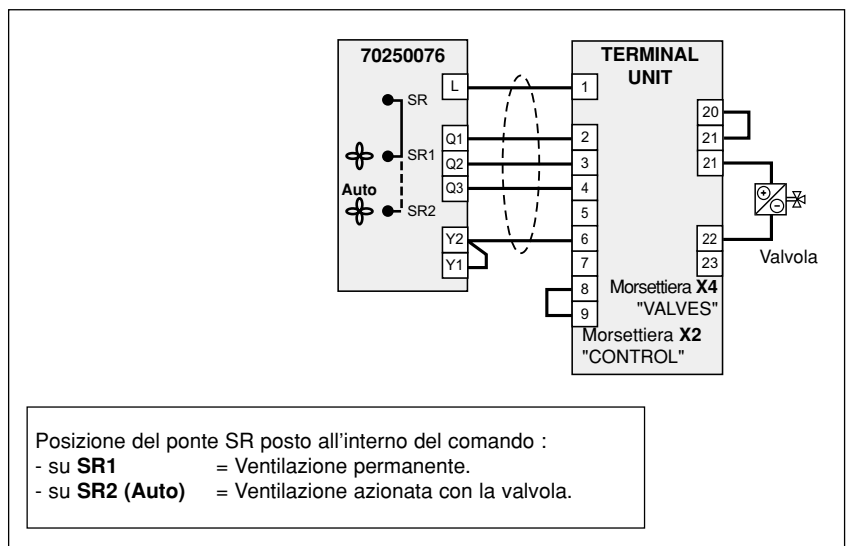
- È possibile limitare il campo di regolazione della temperatura utilizzando i blocchetti di limitazione meccanica situati sotto la manopola di regolazione.

Montaggio a muro :

- Fissare il comando ad una altezza di circa m 1,5 dal suolo in luogo protetto da correnti convettive normali evitando :
 - pareti isolate male o soggette a vibrazioni,
 - la prossimità di fonti di calore parassite che possono influenzare negativamente la regolazione (raggi solari, apparecchi di riscaldamento, lampade, caminetti, televisori, ecc.,...),
 - le correnti d'aria dovute a porte o a finestre,
 - i luoghi riparati come gli scaffali o dietro le tende,
 - la vicinanza di prese di corrente.
- Per il comando manuale 70250076, verificare ed eventualmente modificare l'inserimento del ponte SR di selezione della ventilazione secondo l'applicazione (vedere qui di seguito).
- Per il comando automatico 70250051, verificare ed eventualmente modificare le regolazioni dei microinterruttori DIP da 1 a 5 (pezzi all'interno del comando) secondo l'applicazione (vedere istruzioni tecniche del comando).

B - Collegamenti con comando manuale - codice 70250076 ("RAB 30")

- Selezione **manuale** del modo di funzionamento (riscaldamento o raffreddamento).
- Regolazione con azione su valvola "Tutto o niente" in 230 V.
- Ventilazione permanente o asservita.

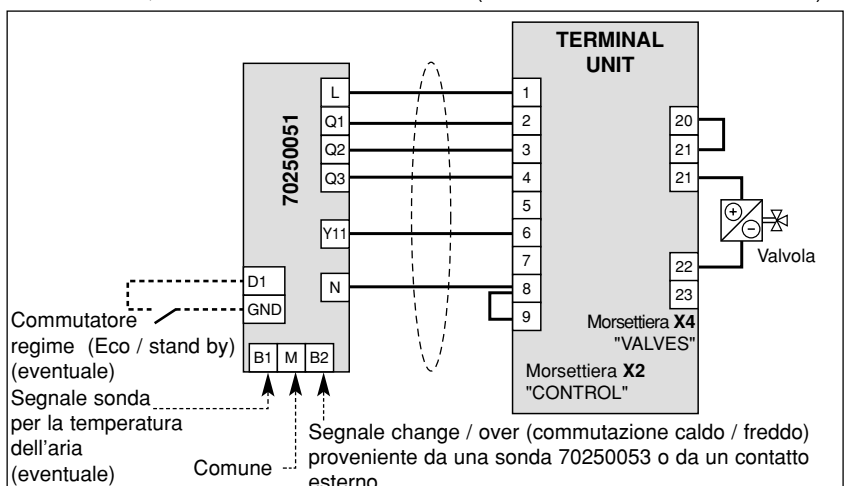


C - Collegamenti con comando automatico - codice 70250051 ("RCC 10")

- Commutazione **automatica** del modo di funzionamento, con sonda o contatto esterno (riscaldamento o raffreddamento).

Nota : Se il comando deve funzionare solo in modo raffreddamento, collegare in chiusura i morsetti M e B2, altrimenti l'apparecchio resta in modo riscaldamento.

- Regolazione con azione su valvola "Tutto o niente" in 230 V.
- Ventilazione permanente o asservita.
- Possibilità di cambiamento di regime (Eco o in stand by) con contatto esterno.
- Per ogni informazione tecnica riguardante il funzionamento di questo comando, consultare le istruzioni tecniche n° 10 12 151.



D - Accessori sonda di temperatura

Attenzione :

- Essendo le entrate delle sonde (B1-M e B2-M) per i comandi collegate a 230 V, utilizzare cavi che soddisfino le esigenze d'isolamento corrispondenti.
- Lunghezza massima del collegamento : 10 m con 1,5 mm² di sezione.
- Non far passare i collegamenti sonde nelle vicinanze di cavi di potenza per evitare disturbi elettromagnetici.

• Sonda nuda per la temperatura dell'aria per i comandi "RCC" - codice 70250053

- Tipo CTN 3 kΩ a 25°C.
- IP 65 - cl. II.
- 2 utilizzazioni possibili :

- Sonda change / over (commutazione caldo / freddo) per apparecchio "2 tubi" caldo e freddo :

Fissare la sonda su una parte della tubazione più idonea per il rilevamento della temperatura dell'acqua nel circuito. Utilizzare la pasta termoconduttrice e ricoprire la sonda con un isolante per garantire un migliore rilevamento della temperatura (materiale non fornito).

- Sonda per la temperatura dell'aria :

I termostati regolano in funzione della temperatura ambiente misurata o della temperatura indicata da una sonda esterna (la commutazione si fa automaticamente non appena la sonda esterna viene collegata).

Collegamento al comando secondo schema seguente.

Attenzione : nel caso di utilizzazione di una sonda di ripresa d'aria nell'apparecchio, la ventilazione deve funzionare in permanenza.

• Sonda per la temperatura dell'aria su quadro per i comandi "RCC" - codice 70250054

- Tipo CTN 3 kΩ a 25°C.
- IP 30 - cl. II.

- Sonda per la temperatura dell'aria :

I termostati regolano in funzione della temperatura ambiente misurata o della temperatura indicata da una sonda esterna (la commutazione si fa automaticamente non appena la sonda esterna viene collegata).

Collegamento al comando secondo schema seguente.

E - Particolarità dei comandi "RCC" - codice 70250051

• Change / over (commutazione caldo / freddo)

- Al posto della sonda di temperatura, un contatto esterno può essere collegato (non fornito) libero di potenziale, la cui chiusura provoca il passaggio del termostato in modo raffreddamento e l'apertura il passaggio in modo riscaldamento.
- Uno stesso contatto può pilotare fino a 10 comandi collegando in parallelo le entrate sonda (B2-M) dei vari termostati.

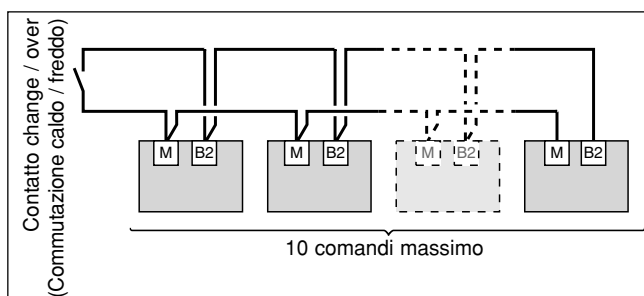
Attenzione :

- L'alimentazione 230 V dei comandi così collegati deve provenire dalla stessa fonte. **Le polarità devono essere scrupolosamente rispettate.**

- Lunghezza massima del collegamento : 80 m con 1,5 mm² di sezione.

- Essendo le entrate delle sonde collegate a 230 V, utilizzare un contatto e cavi che soddisfino le esigenze d'isolamento corrispondenti.

- Non far passare questo collegamento nelle vicinanze di cavi di potenza per evitare disturbi elettromagnetici.



• Commutatore di regime (Eco / stand by) :

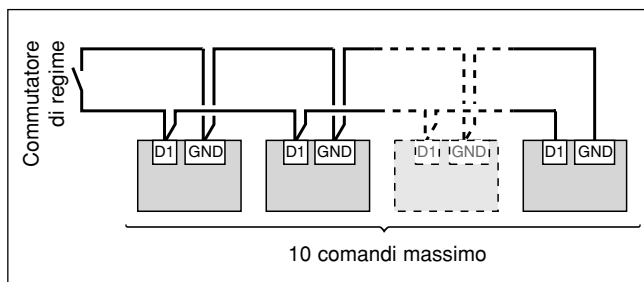
- Uno stesso contatto esterno (non fornito) può pilotare fino a dieci comandi collegando in parallelo le entrate corrispondenti (D1-GND) dei vari termostati.

Attenzione :

- L'alimentazione 230 V dei comandi così collegati deve provenire dalla stessa fonte. **Le polarità devono essere scrupolosamente rispettate.**

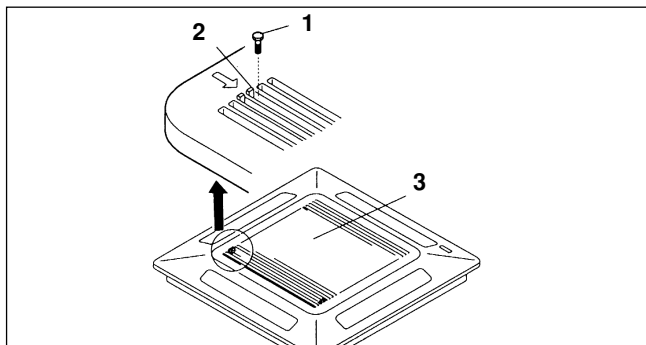
- Lunghezza massima del collegamento : 80 m con 1,5 mm² di sezione.

- Non far passare questo collegamento nelle vicinanze di cavi di potenza per evitare disturbi elettromagnetici.



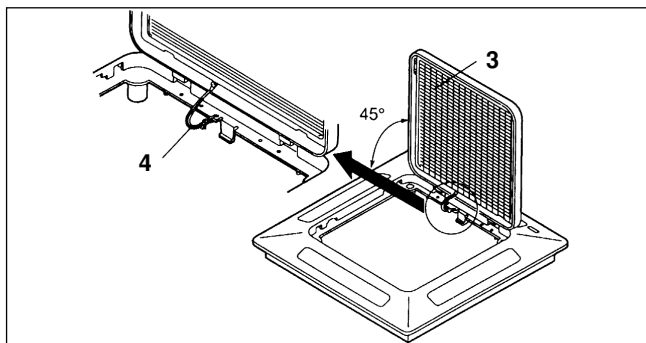
5 - INSTALLAZIONE DEL FRONTALE / GRIGLIA

- Il frontale / griglia è consegnato in un cartone a parte (codice K 70 N 094 T) per i CWX 6, (codice K 70 N 095 T) per i CWX 8/10.
- Prima d'installare il frontale :
 - Togliere le viti (1) di bloccaggio dei fermi (2) su ogni lato (ricordarsi di rimettere queste viti dopo l'installazione).
 - Per aprire la griglia (3), spostare i due fermi (2) nel senso della freccia.

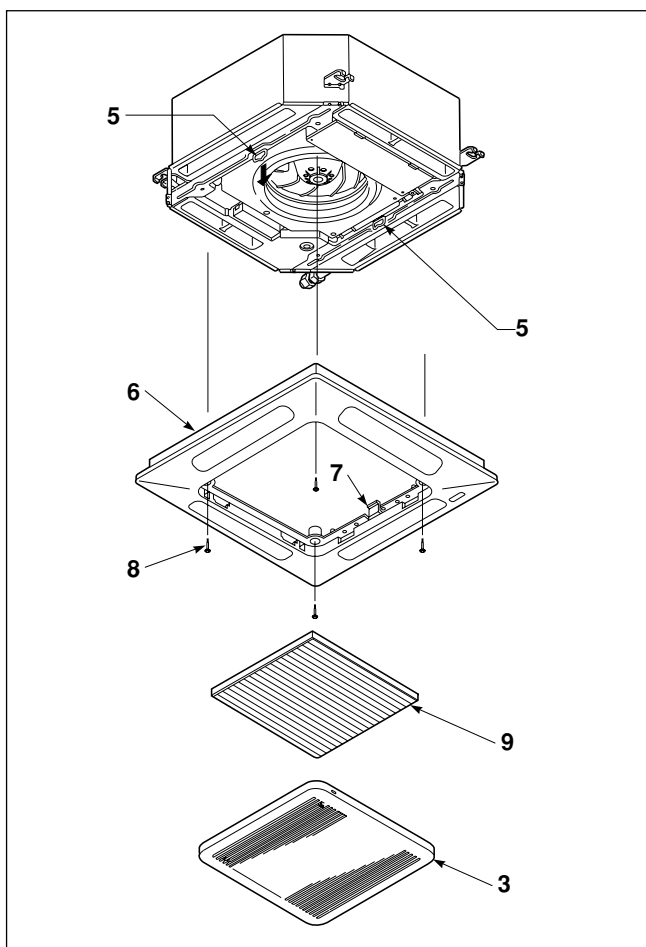


I

- Aprire la griglia (3) di 45°.
- Staccare la funicella di sicurezza (4) del quadro (ricordarsi di agganciarla di nuovo dopo l'installazione).
- Tirare la griglia verso l'interno per toglierla dal quadro.



- Per installare il frontale :
 - Girare i due clip di bloccaggio (5) verso il basso.
 - Agganciare il quadro del pannello (6) all'unità per mezzo dei due ganci (7) facendoli corrispondere ai clip di bloccaggio (5).Attenzione ad orientare il quadro del pannello, i ganci hanno una larghezza diversa. Presentarli esattamente di fronte al clip di bloccaggio corrispondente.
- Verificare l'esatta posizione del quadro del pannello rispetto al controsoffitto. Se necessario regolare la posizione dell'unità interna.
- Fissare il quadro del pannello all'unità utilizzando le viti speciali e le rondelle (8) fornite.
- Collocare in sede la griglia (3) verificando che il filtro (9) sia correttamente posizionato.
- Agganciare la funicella di sicurezza al quadro, chiudere la griglia e rimettere le viti di bloccaggio dei fermi (2).



6 - ACCESSORI

KIT VALVOLA MOTORIZZATA - CODICE 7060089

- Il kit valvola comprende :
 - il corpo della valvola motorizzata,
 - 2 raccordi con giunto sferico,
 - 4 manicotti di riduzione,
 - l'attuatore termico
(ad elemento riscaldante "Tutto o niente" 230 V).

Montaggio

A - Valvola direttamente sui raccordi idraulici dell'apparecchio

- Montare i manicotti riduzione 3/4" maschio - 1/2" femmina sui raccordi femmina dell'apparecchio, poi invitare la parte "2 pezzi" dei raccordi a giunto sferico sui manicotti di riduzione. Utilizzare una chiave regolabile o una chiave esagonale.

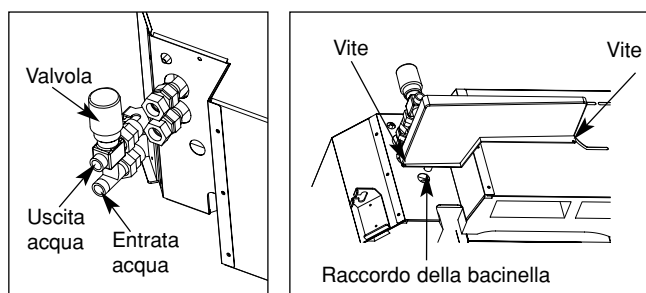
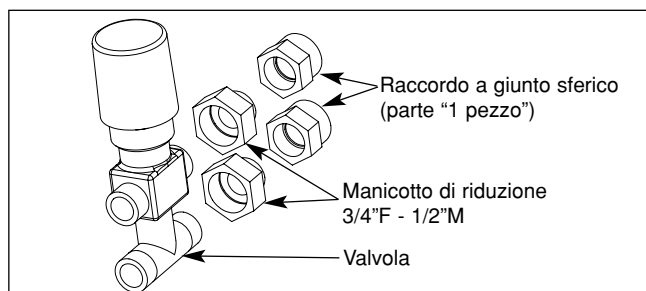
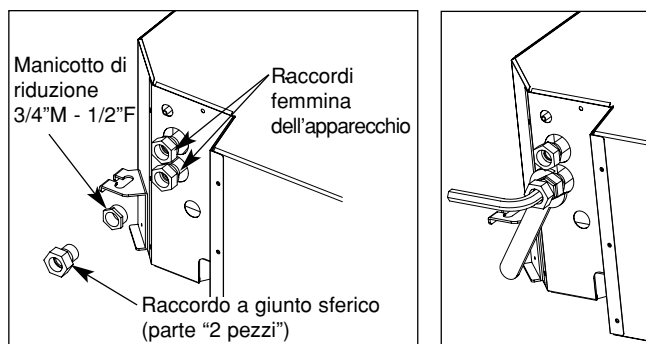
Utilizzare la pasta o il teflon per la tenuta stagna.

Attenzione : bloccare correttamente i raccordi dell'apparecchio con una controchiave al momento del serraggio per evitare la torsione dei tubi all'interno dell'apparecchio.

- Montare i manicotti riduzione 3/4" femmina - 1/2" maschio sulla valvola, poi invitare la parte "1 pezzo" dei raccordi a giunto sferico sui manicotti di riduzione. Utilizzare la pasta o il teflon per la tenuta stagna.
- Montare la valvola sull'apparecchio a livello dei raccordi a giunto sferico. La valvola si monta all'uscita d'acqua dell'apparecchio.
- Collocare in sede l'attuatore termico sulla valvola e collegare il cavo nel quadro elettrico tra i morsetti 21 e 22 della morsettiera X4 della scheda circuito stampato.
- Fissare la bacinella ausiliaria (fornita con l'apparecchio) sul lato, sotto la valvola. Collocare il raccordo del serbatoio nel foro sotto le valvole. Fissare la bacinella con le due viti fornite

B - Valvola lontano dai raccordi idraulici dell'apparecchio

- La valvola può essere montata su una tubazione (non fornita) che consenta di allontanarla dai raccordi idraulici dell'apparecchio.
In questo caso collocare la valvola lungo l'apparecchio, sul lato, in modo da trovarsi al di sopra della bacinella ausiliaria.



7 - MESSA IN FUNZIONE

IMPORTANTE

**Prima di effettuare qualsiasi intervento sul climatizzatore, assicurarsi di aver tolto la corrente.
Gli interventi devono essere effettuati da personale abilitato ad operare su questo tipo di climatizzatore.**

7.1 - CONTROLLI PRELIMINARI

- Assicurarsi :
 - della stabilità dell'unità,
 - della buona tenuta dei cavi elettrici sui loro morsetti di collegamento (se non sono ben serrati, i morsetti possono provocare il surriscaldamento della morsettiera),
 - che i cavi elettrici siano isolati dalla lamiera o da qualsiasi parte metallica che possa danneggiarli,
 - del collegamento a terra,
 - che non ci siano arnesi o altri oggetti estranei nelle unità,
 - che il filtro sia ben installato,
 - che la batteria sia pulita,
 - del corretto serraggio dei raccordi idraulici,
 - che lo scarico condensa sia ben raccordato,
 - che la vaschetta di recupero della condensa sia pulita,
 - che i tubi di evacuazione siano solidamente fissati.

7.2 - METTERE L'UNITÀ IN TENSIONE

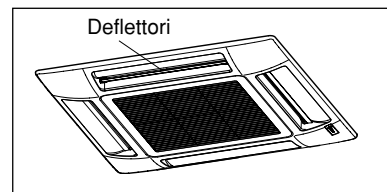
- Per mezzo di un dispositivo di protezione e di sezionamento.
- Avviare l'apparecchio con la sua scatola di comando.
- Assicurarsi che il ventilatore funzioni correttamente alle tre velocità di ventilazione, senza rumore meccanico anormale.

7.3 - RIEMPIRE IL CIRCUITO IDRAULICO

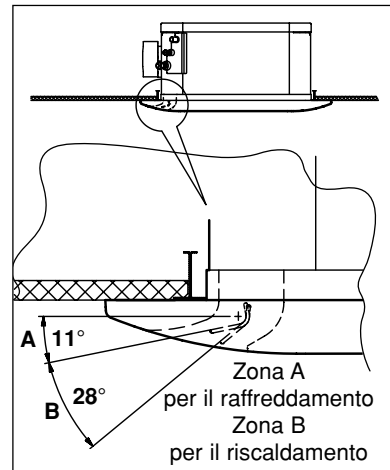
- Nel caso in cui una valvola motorizzata venga montata, assicurarsi del suo funzionamento azionandola tramite il comando a distanza.
- Verificare che tutti i raccordi siano a tenuta.
- Verificare il funzionamento della pompa scarico condensa versando un po' d'acqua nella bacinella ausiliaria posto sotto la valvola.
- Verificare che non vi sia ritorno d'acqua all'arresto della pompa.
- Scaricare l'aria dallo scambiatore della cassetta.

7.4 - REGOLAZIONE DEL FLUSSO D'ARIA

- Il pannello è dotato di 4 deflettori regolabili a mano e separatamente, per orientare il flusso d'aria.



- Ogni deflettore ha 5 posizioni distinte. Scegliere quella più idonea. Vedere la posizione raccomandata sulla figura qui di fianco.



I

8 - MANUTENZIONE

IMPORTANTE

Prima di effettuare qualsiasi intervento sul climatizzatore, assicurarsi di aver tolto la corrente.
Gli interventi devono essere effettuati da personale abilitato ad operare su questo tipo di climatizzatore.

MANUTENZIONE GENERALE

Il materiale deve essere sottoposto a manutenzione per conservare le sue caratteristiche nel tempo. Un difetto di manutenzione può avere come effetto l'annullamento della garanzia sul prodotto. Le operazioni consistono tra l'altro e secondo i prodotti, nella pulizia dei filtri (aria, acqua), degli scambiatori interni ed esterni, del mobile di copertura, nella pulizia e nella protezione delle bacinelle condensa. Anche il trattamento degli odori e la disinfezione delle superfici e dei volumi dei locali concorrono alla salubrità dell'aria respirata dagli utilizzatori.

TECHNIBEL propone un'ampia gamma di prodotti per il mantenimento, la manutenzione e la riparazione totalmente adeguati che consentono ai professionisti di realizzare una manutenzione completa ed efficace. Per ottenere un risultato garantito, la manutenzione dei climatizzatori TECHNIBEL deve essere realizzata con la gamma per manutenzione TECHNIBEL.

8.1 - PULIZIA

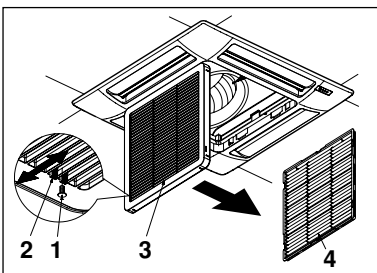
- Non utilizzare mai solventi né prodotti chimici aggressivi.
- Non pulire l'apparecchio con acqua troppo calda.

8.2 - FILTRO ARIA

- Il filtro aria è di tipo rigenerabile. Si raccomanda la sua pulizia una volta al mese, ma la frequenza dipende dalle condizioni di funzionamento.

- Per togliere il filtro :

- Togliere le viti (1) di bloccaggio degli arresti (2) su ogni lato.
- Per aprire la griglia (3), spingere sui due arresti (2) nel senso della freccia.
- Aprire la griglia (3) verso il basso.
- Togliere il filtro (4) dalla griglia.



- Pulizia :

- Utilizzare un aspiratore per togliere la polvere. Se la polvere è incollata sul filtro, toglierla con acqua insaponata, risciacquarlo con acqua pulita e asciugarlo.

- Ricollocare il filtro nella sua sede nella griglia, richiudere la griglia, spostando i due arresti verso l'esterno, poi rimettere le viti di bloccaggio degli arresti.

8.3 - GRIGLIA D'ASPIRAZIONE

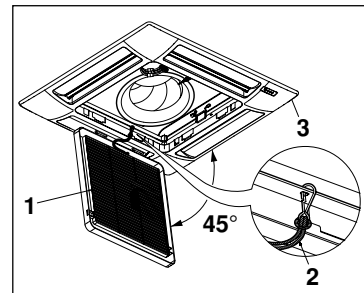
La griglia può essere smontata per essere pulita.

- Dopo aver aperto la griglia (1), staccare la funicella di sicurezza (2) del quadro (3) (ricordarsi di agganciarla di nuovo dopo le operazioni di manutenzione e di pulizia).

- Posizionare la griglia a 45° e tirarla verso l'interno per sganciare le due cerniere.

- Pulire la griglia delicatamente utilizzando una spugna morbida, poi asciugarla bene.

Per togliere le tracce difficili può essere utilizzato un detergente neutro. Risciacquare bene con acqua poi asciugare.



8.4 - QUADRO ELETTRICO

- Si raccomanda di effettuare una volta l'anno la spolveratura del quadro elettrico.
- Verificare una volta l'anno il fissaggio dei fili elettrici sulle loro morsettiere di collegamento.

8.5 - MANUTENZIONE SUPPLEMENTARE

- L'ispezione, la pulizia o la sostituzione dei componenti interni necessita lo smontaggio del serbatoio principale della condensa.

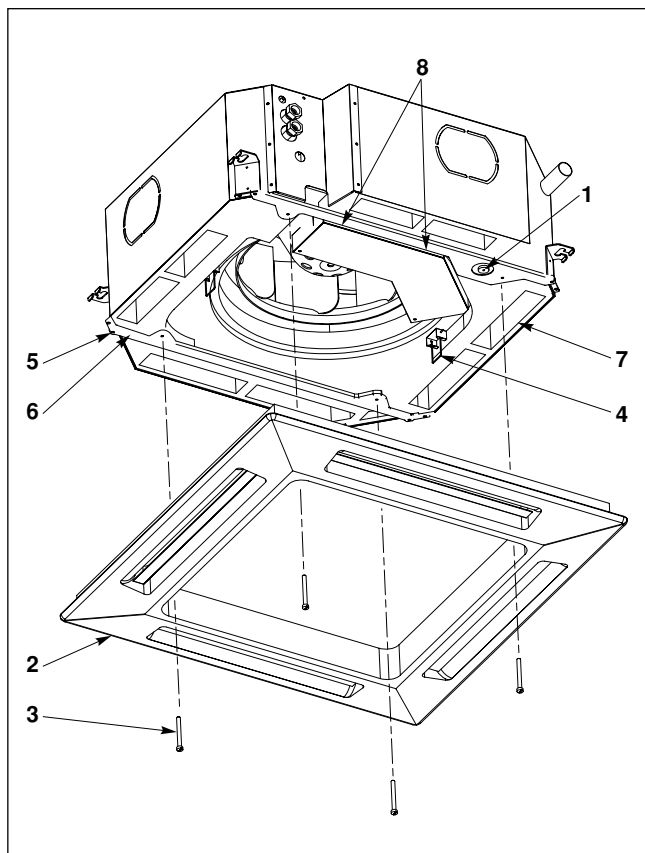
Attenzione : alcuni pezzi metallici sono taglienti e possono provocare ferite.

Smontaggio del serbatoio :

- Togliere la griglia d'aspirazione.
- Vuotare l'acqua di condensa che resta nel serbatoio in un secchio togliendo il tappo di gomma (1). Ricollocarlo in sede subito dopo.
- Togliere il quadro del pannello (2) svitando le quattro viti di fissaggio (3). Si possono utilizzare i due clip (4) per mantenere il frontale sospeso all'apparecchio.
- Togliere le quattro viti (5) che tengono le due piastre (6) di supporto del serbatoio (7) poi le due viti (8) del quadro elettrico.
- Togliere il serbatoio afferrandolo dai due clip (4). Maneggiare con cura poiché le parti in polietilene sono fragili.
- Pulire l'interno del serbatoio se necessario, e verificare che il tubo non sia ostruito.
- Verificare che lo scambiatore termico sia pulito. Se necessario spolverarlo con un aspiratore con bocchettone di gomma facendo attenzione a non danneggiare le alette.

Rimontaggio del serbatoio :

- Ricollocare in sede il serbatoio (7) posizionando il tappo di scarico (1) sul lato pompa. Riavvitare le quattro viti di fissaggio (5) e le due viti (8).
- Ricollocare in sede il frontale (2) utilizzando i due clip (4) del serbatoio per sospenderlo all'apparecchio. Riavvitare le quattro viti di fissaggio (3).
- Ricollocare in sede la griglia con il filtro aria.
- Agganciare la funicella di sicurezza della griglia al quadro, chiudere la griglia e ricollocare le viti di bloccaggio degli arresti.



8.6 - ALLARME LIVELLO D'ACQUA

Nota : In funzionamento normale la pompa della condensa è azionata contemporaneamente alla valvola motorizzata dello scambiatore principale.

- In caso di salita anormale dell'acqua nel serbatoio della condensa (dovuta alla pompa difettosa, ad un serbatoio sporco, ad un tubo d'evacuazione ostruito, ...), un contatto di sicurezza (galleggiante) interrompe l'alimentazione del comando a distanza e provoca l'arresto della ventilazione, la chiusura della valvola motorizzata e aziona la pompa in permanenza. Un contatto di scambio libero di potenziale (2A – 250V massimo) per riporto allarme è disponibile sulla scheda circuito stampato (morsetti A, B, C, vedere schema elettrico).

8.7 - FUSIBILE

- Un fusibile (F1) posto sulla scheda circuito stampato assicura la protezione dei circuiti dell'apparecchio (vedere schema elettrico).
 - Portata : 4 A - 250 V.
 - Tipo : F – Alto potere d'interruzione.
 - Misura : 5x20 mm.

9 - SCHEMI ELETTRICI

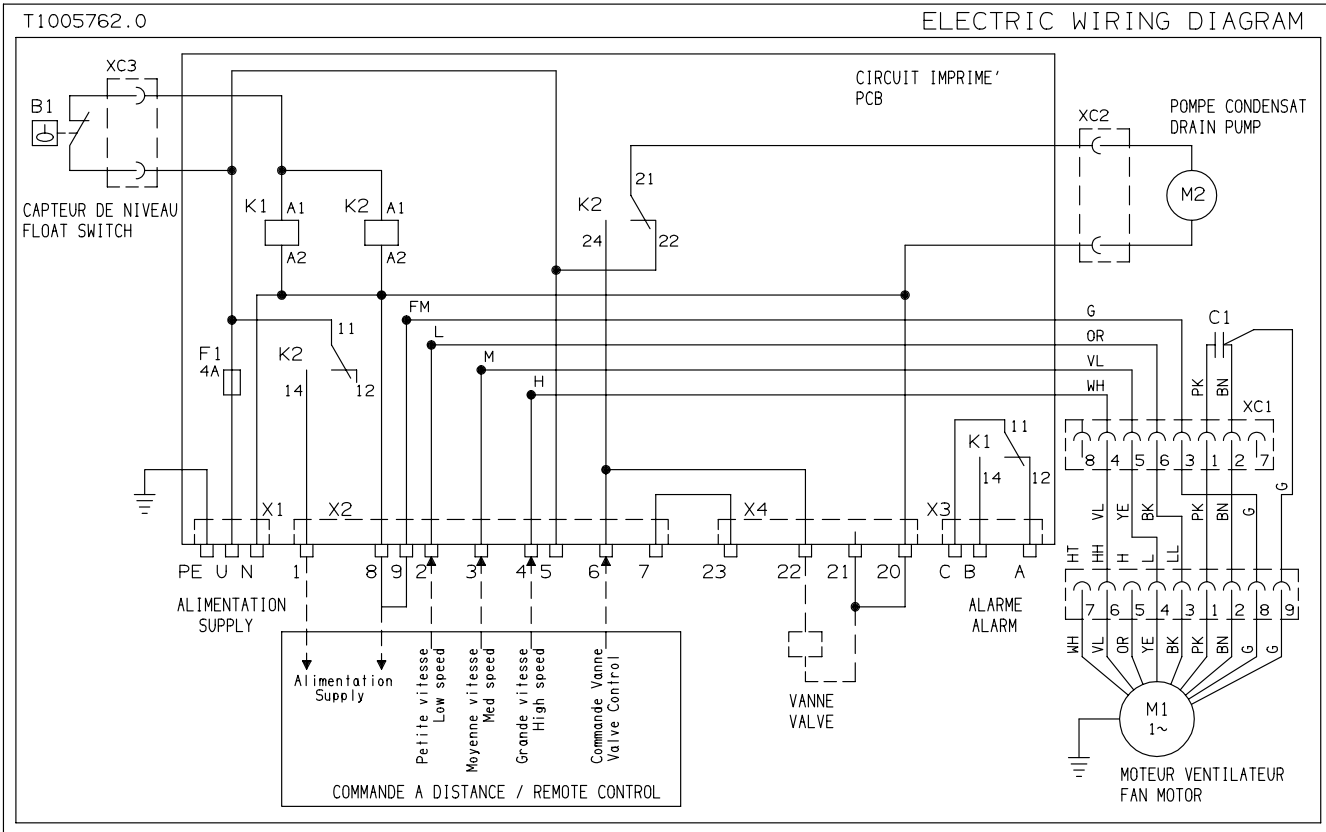
Simboli dei componenti

B1	Sensore per livello
C1	Condensatore ventilatore
F1	Fusibile
K1	Relè d'allarme
K2	Relè d'allarme
M1	Ventilatore
M2	Pompa condensa
PCB	Scheda circuito stampato

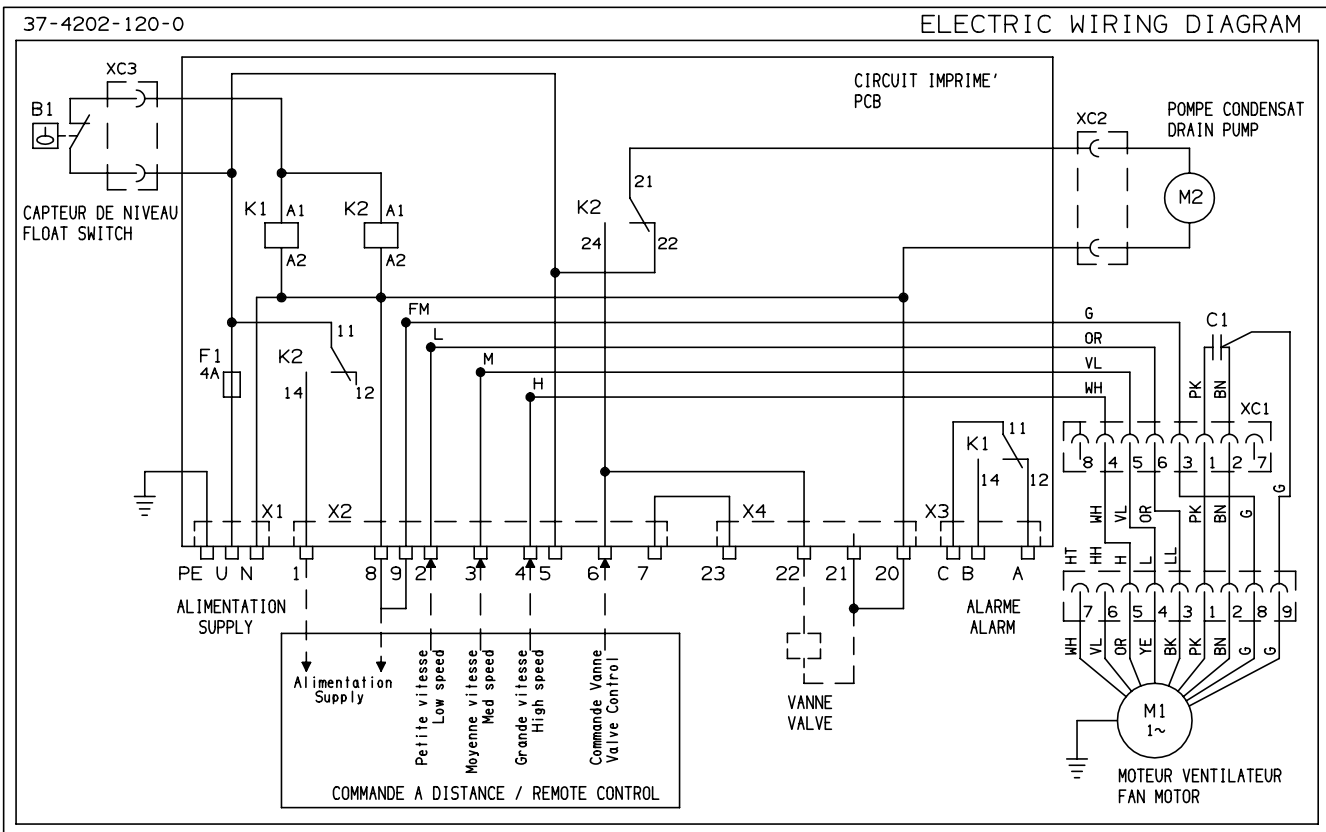
Colori dei fili

WH	Bianco
BK	Nero
G	Grigio
RD	Rosso
YE	Giallo
BN	Marrone
VT	Viola
OG	Arancione
PK	Rosa


CWX 6/10



CWX 8



MARCAJE 

Este producto marcado  está en conformidad con las exigencias esenciales de las Directivas :

- Baja Tensión nº 73/23 CEE modificada 93/68 CEE.
- Compatibilidad Electromagnética nº 89/336 CEE modificada 92/31 CEE y 93/68 CEE.



E

ÍNDICE

1 - Generalidades	2
2 - Presentación	3
3 - Instalación	4
4 - Conexiones	5
5 - Instalación de la tapa / rejilla	9
6 - Accesorios	10
7 - Puesta en funcionamiento	10
8 - Mantenimiento	11
9 - Esquemas eléctricos	12

1 - GENERALIDADES

1.1 - PREÁMBULO

- El material debe ser instalado, puesto en servicio y realizado el mantenimiento por personal cualificado y habilitado, en conformidad con los reglamentos locales y las reglas profesionales.

1.2 - CONDICIONES GENERALES DE ENTREGA

- De forma general, el material es transportado a riesgos del destinatario.
- Este debe hacer inmediatamente las reservas escritas ante el transportista si observa daños provocados durante el transporte.
- No dejar objetos o herramientas encima del aparato.
- Colocar el aparato lo más cerca posible de su lugar de instalación, sin sacarlo de su embalaje.

1.3 - TENSIÓN

- Antes de realizar cualquier operación, comprobar que la tensión y la frecuencia de la placa del aparato son las de la red.

1.4 - PRECAUCIONES

- Circuito hidráulico :
 - Temperatura mínima de entrada de agua : 4°C.
 - Temperatura máxima de entrada de agua : 60°C.

Nota : Por razones de confort (homogeneidad de la temperatura del aire en la estancia), es aconsejable no sobrepasar los 55 °C de entrada de agua en la batería.

- Presión máxima de servicio : 16 bares.

- Aire ambiental :

- Temperatura mínima de toma de aire : 5°C
- Temperatura máxima de toma de aire : 32°C

Atención : Durante la parada en la instalación, en caso de conexión a una toma de aire nueva o en caso de temperatura ambiente cercana a 0°C, se corre el riesgo de hielo en las tuberías. Prever el vaciado del circuito hidráulico.

1.5 - UTILIZACIÓN

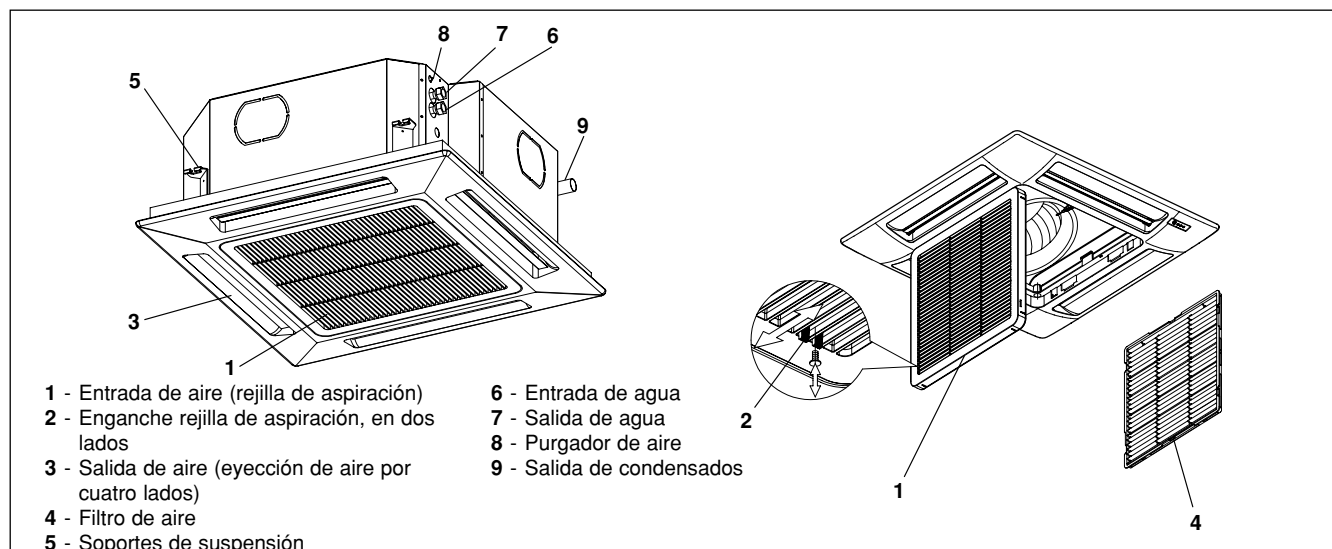
- Este aparato está destinado a la climatización de locales para el confort de las personas.

1.6 - MODELOS

- 1 sólo modelo : 2 tubos.

2 - PRESENTACIÓN

2.1 - DESCRIPCIÓN



2.2 - PIEZAS SUMINISTRADAS EN EL EMBALAJE

- Plantilla de taladrado para la instalación.
- 8 arandelas para la suspensión de la unidad del techo.
- 2 abrazaderas para la fijación de la tubería de condensados.
- Tubo flexible para el conexionado de condensados (Ø32 mm interior).
- Bandeja auxiliar de condensados.
- Masilla para la estanqueidad del paso de los cables eléctricos.
- Instrucciones de instalación y utilización.

Nota : La tapa / rejilla se entrega en una caja a parte.

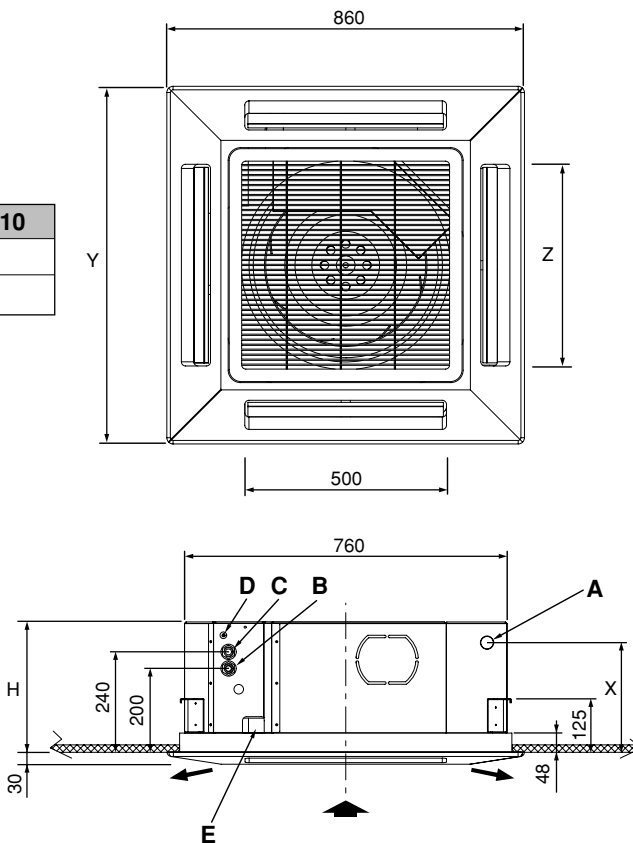
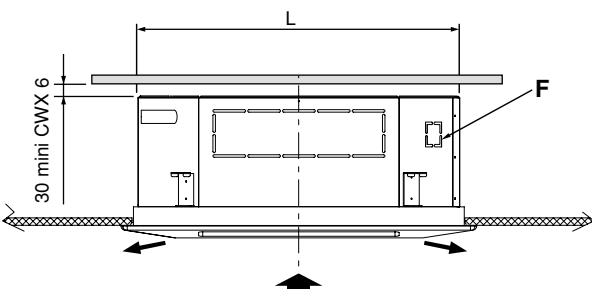
2.3 - CARACTERÍSTICAS FÍSICAS

Modelo	L	H	X	Y	Z
CWX 6	760	310	260	860	500
CWX 8/10	1050	340	290	1150	750

Peso neto

Modelo	CWX 6	CWX 8/10
Unidad	23 kg	29 kg
Conjunto tapa / rejilla	5 kg	7 kg

- A Orificio de condensados : Ø 32 mm exterior
- B Entrada de agua : 3/4" gas hembra
- C Salida de agua : 3/4" gas hembra
- D Purgador de aire
- E Paso de los cables eléctricos
- F Toma de aire nuevo : 60 mm x 55 mm

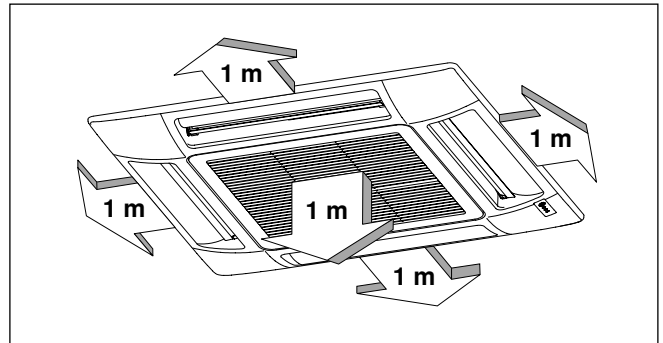
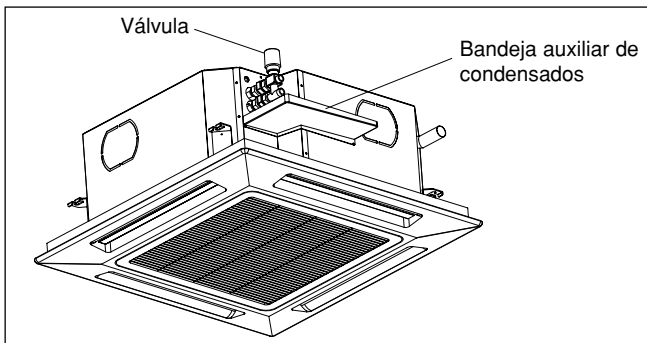


3 - INSTALACIÓN

3.1 - ELECCIÓN DE LA UBICACIÓN

- Aparato previsto para ser instalado en locales protegidos (IP 20).
- No instalar el aparato en un local que contenga una atmósfera inflamable, alcalina, ácida, grasa, muy húmeda o expuesta a las proyecciones de agua. Los componentes se dañarían inmediatamente.
- Escoger el emplazamiento más central de la sala.
- Verificar que el techo es lo suficientemente sólido para soportar el peso del aparato.
- Comprobar que no hay ningún obstáculo que impida el funcionamiento o el mantenimiento en el emplazamiento escogido (vigas, altura del falso techo insuficiente, paneles del falso techo no desmontables, acceso para mantenimiento imposible...).
- Prever un acceso fácil para el mantenimiento, principalmente para la válvula.
- Prever el paso de los tubos de agua, de los cables eléctricos y la evacuación de la condensación.
- El aire debe circular libremente alrededor del aparato.

Nota : La difusión de aire será peor si la altura del local es superior a 3 metros.



3.2 - INSTALACIÓN

- Utilizar la plantilla de taladrado suministrada (2) para determinar la posición de las varillas de suspensión (1) y el agujero a realizar en el falso techo (figura 01).
- Para las varillas de suspensión, utilizar varilla roscada de 8 o 10 mm.
- Ver la cotas en la tabla mostrada al lado (figura 02).
- Colocar en su sitio las varillas de suspensión (no suministradas).
- La longitud de las varillas de suspensión debe permitir disponer de una distancia superior a 15 mm entre la parte baja de la varilla de suspensión y la parte baja del aparato (figura 01).
- Colocar el lado de las conexiones en la posición más apropiada para los empalmes.
- Colocar en su sitio la unidad utilizando tuercas y arandelas para la fijación en las varillas de suspensión (figura 03).
- Verificar que la unidad esté bien nivelada.
- Ajustar la distancia entre la unidad y la parte superior del falso techo (48 mm) utilizando las tuercas de las varillas de suspensión (figuras 01 y 03).
- Retirar el cartón de protección de la ventilación.

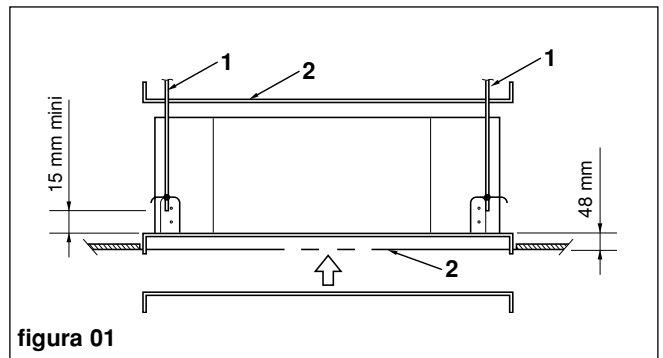


figura 01

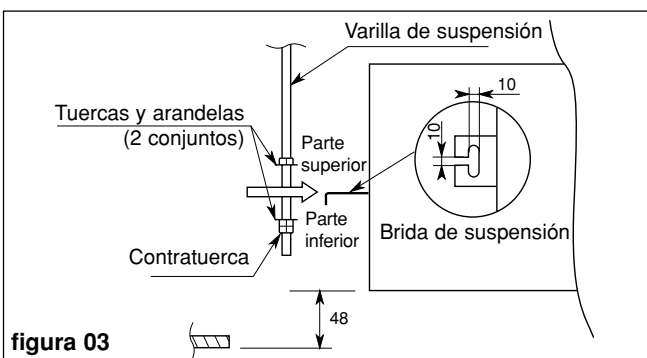


figura 03

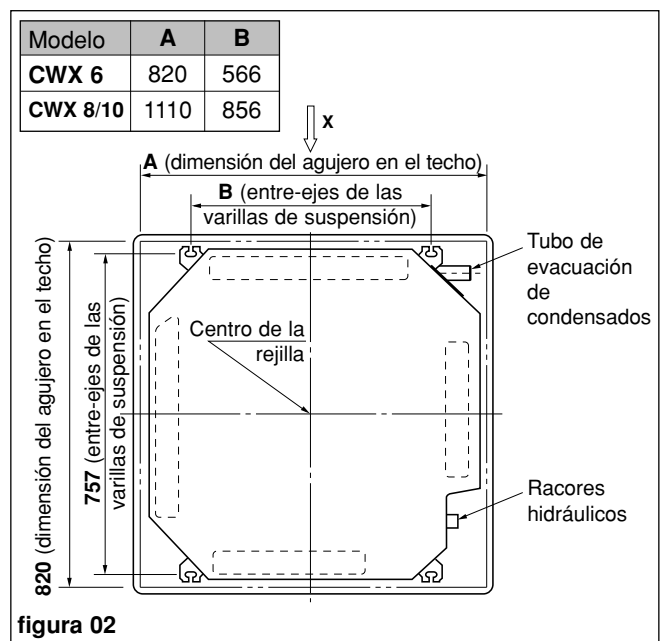


figura 02

4 - CONEXIONES

4.1 - CONEXIONES HIDRÁULICAS

- Conexiones 3/4" gas hembra en el aparato.
 - Entrada de agua : conexión de abajo.
 - Salida de agua : conexión de arriba.
- Para la utilización en agua fría **es indispensable la instalación de una válvula de regulación**, de lo contrario se corre el riesgo de desbordamiento de la bandeja de condensados durante la parada del aparato por corte del termostato o en caso de fallo de la bomba de condensados (para la instalación de la válvula ver el apartado de "accesorios").

Atención : Sujetar firmemente las conexiones del aparato con una contra llave durante la fijación para evitar la torsión de los tubos en el interior del aparato.

- Aislar cuidadosamente los tubos de llegada y de salida de agua así como los elementos instalados en la red (válvulas de cierre, ...).

Utilizar un material adaptado a las condiciones de instalación y al régimen de agua.

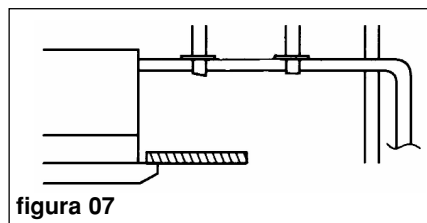
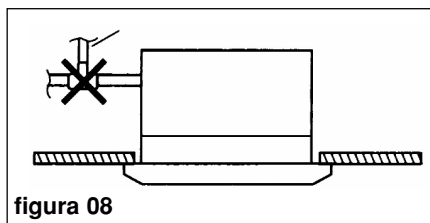
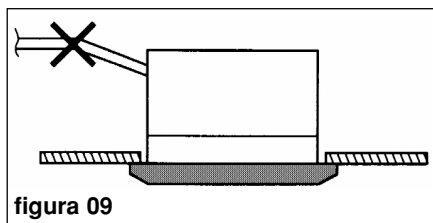
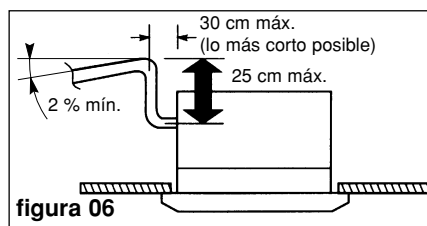
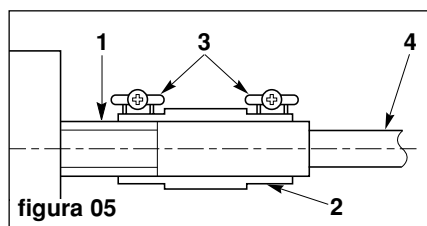
- El aparato está equipado con un purgador de aire situado sobre las conexiones. Dependiendo de las instalaciones, puede ser necesario la colocación de otros purgadores en la red hidráulica.

4.2 - CONEXIÓN DE LA EVACUACIÓN DE LA CONDENSACIÓN

- En la boquilla de evacuación del aparato (1), conectar el tubo flexible (2) suministrado y fijarlo con la abrazadera (3) suministrada. No hacer fuerza sobre la boquilla de evacuación.
- Conectar un tubo de PVC rígido (4) al extremo del tubo flexible (2) y fijarlo con la abrazadera (3) suministrada.

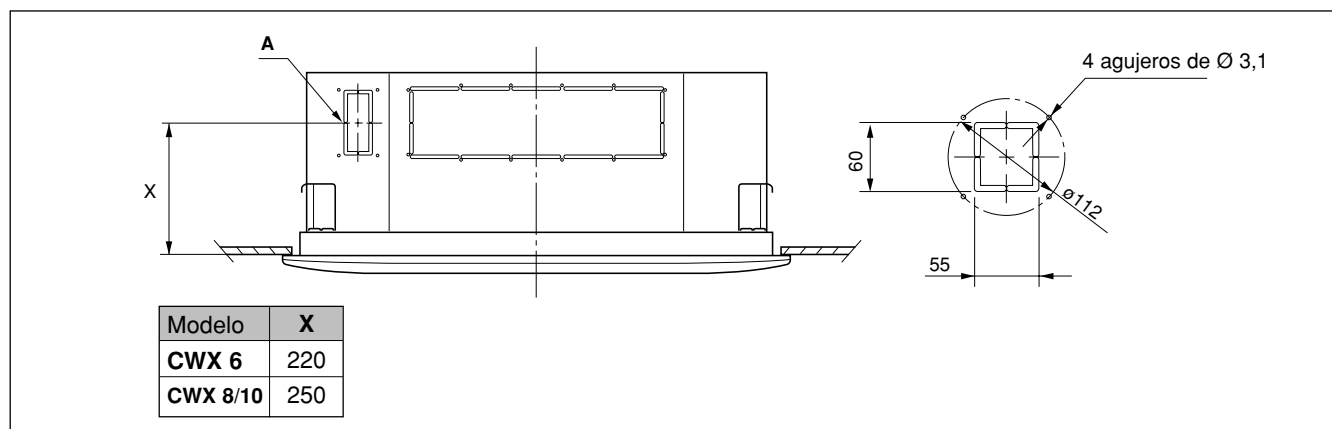
Nota : fijar las abrazaderas poniendo el tornillo hacia arriba (figura 05).

- Aislar bien la tubería con espuma de polietileno.
- Atención en invierno con las heladas en los falsos techos.
- En caso necesario, es posible subir la canalización de los condensados justo después de la salida del aparato. Altura máxima : 25 cm (figura 06).
- Asegurarse de que la canalización de evacuación tiene una ligera pendiente en el sentido de desagüe y de que no forma sifón (figura 06).
- La canalización debe sujetarse con soportes (figura 07).
- No instalar tomas de aire (figura 08).
- No instalar nunca la canalización con pendiente hacia arriba después de la salida. Se corre el riesgo de retorno del agua cuando la unidad está parada (figura 09).



4.3 - CONEXIÓN DEL AIRE NUEVO

- La unidad puede estar conectada a un conducto de llegada de aire exterior.
 - Abrir el agujero pretaladrado (A), fijar una mancheta de conexionado (no suministrada) en la unidad y conectarlo a un conducto aislado térmicamente.
 - Instalar en el exterior una rejilla con filtro para impedir la aspiración de polvo y suciedad que podría atascar el intercambiador del aparato.



4.4 - CONEXIÓN ELÉCTRICA

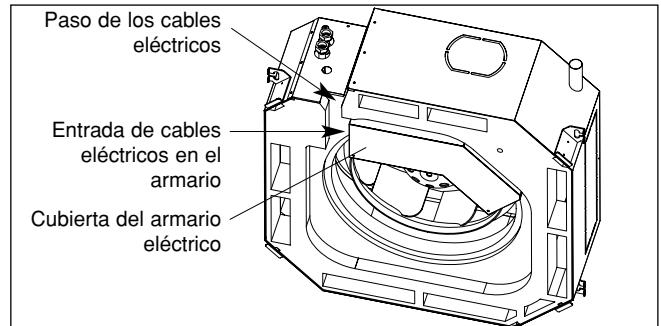
4.4.1 - Generalidades

- Las canalizaciones de conexión eléctrica deben estar fijas.
- Aparato de clase 1.
- La instalación eléctrica debe ser realizada en conformidad con las normas y reglamentos vigentes (y principalmente NF C 15-1000 ≈ CEI 364).

E

4.4.2 - Detalle de la conexión

- Retirar la tapa de la caja eléctrica.
- Los sujeta-cables están previstos para sujetar los cables a su entrada en la caja.
- Unir los cables en las regletas de terminales previstas.
- Comprobar que los cables están conectados correctamente a los bornes. Una mala conexión puede provocar problemas de funcionamiento así como una sobrecarga que puede causar incendios.
- Al colocar la tapa de la caja, vigilar de no pellizcar los cables.



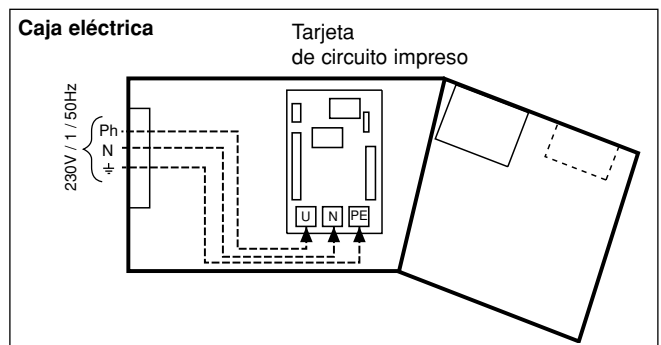
4.4.3 - Alimentación

- Alimentación 230V / 1 + Tierra / 50Hz a partir de un dispositivo de protección y de seccionamiento (no suministrado) en conformidad con las normas y reglamentaciones vigentes. La protección debe estar asegurada mediante un **disyuntor bipolar** (no suministrado).

Nota : El aparato está previsto para conectar a una alimentación general con régimen neutro TT (puesta a tierra del neutro) o TN.S (puesta a neutro) según NF C 15-100.

Para un régimen neutro IT (neutro aislado), prever una protección diferencial.

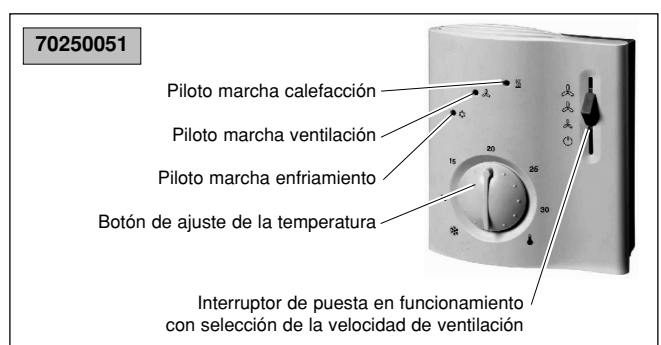
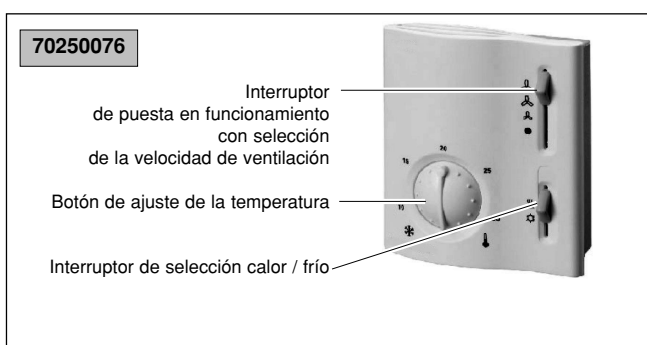
- La tolerancia aceptable en la variación de tensión es de $\pm 10\%$ durante el funcionamiento.
- Las secciones se dan de forma indicativa. Éstas deben ser verificadas y adaptadas, si fuera necesario, según las condiciones de instalación y en función de las normas en vigor.
- La conexión de la alimentación se hace en el bornero X1 (bornes U, N y PE) de la tarjeta de circuito impreso situada en la caja eléctrica (ver dibujo de arriba).



Modelos	CWX 6/8	CWX 10
Intensidad máxima absorbida (A)	0,65	0,95
Sección (mm ²)	1,5	1,5

4.4.4 - Mandos a distancia (accesorios)

- 2 tipos :
 - Código 70250076 ("RAB 30")
Con change / over (cambio calor / frío) **manual**.
 - Código 70250051 ("RCC 10")
Con change / over (cambio calor / frío) **automatico**.



A - Montaje / Instalación

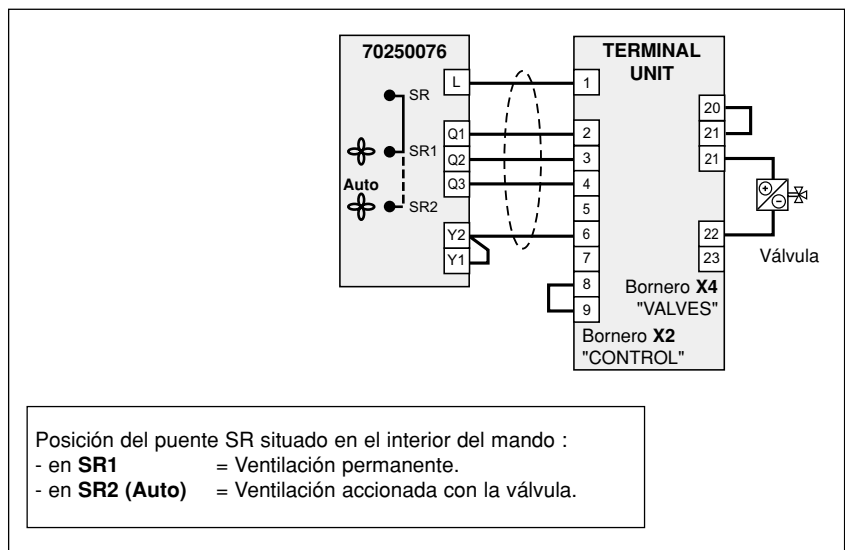
- Ver características principales en la información técnica (para los "RCC").
- Consultar el "manual de instalación" entregado con el mando.
- Conexión al aparato por cable de 0,75 mm² mínimo (1,5 mm² máximo) en el bornero X2 (bornes 1 a 9) de la tarjeta de circuito impreso situada en la caja eléctrica.
- Los cables utilizados deben ser lo suficientemente aislantes para la tensión utilizada (230 V).
Esta indicación concierne principalmente a las entradas de las sondas del mando que están conectadas a 230 V.
- Se puede limitar el campo de ajuste de la temperatura gracias a los contactos fijadores de nivel mecánico situados sobre el botón de regulación.

Montaje mural :

- Fijar la caja a una altura de 1,5 m del suelo más o menos, en un lugar representativo para las corrientes de aire de convección normales evitando :
 - las paredes mal aisladas o que puedan vibrar,
 - la proximidad de fuentes de calor que puedan interferir negativamente en la regulación (rayos de sol, aparatos de calefacción, lámparas, chimeneas, televisores, etc...),
 - las corrientes de aire provocadas por puertas o ventanas,
 - los lugares protegidos como las estanterías o detrás de las cortinas,
 - la proximidad de enchufes.
- Para el mando manual 70250076, verificar y eventualmente modificar la conexión del puente SR de selección de la ventilación según la aplicación (ver a continuación).
- Para el mando automático 70250051, verificar y eventualmente modificar los reglajes de los micro-interruptores DIP 1 a 5 (situados en el interior del mando) según la aplicación (ver información técnica del mando).

B - Conexiones con mando manual - código 70250076 ("RAB 30")

- Selección **manual** del modo de funcionamiento (calefacción o enfriamiento).
- Regulación por acción sobre válvula "Todo o nada" en 230 V.
- Ventilación permanente o subordinada.

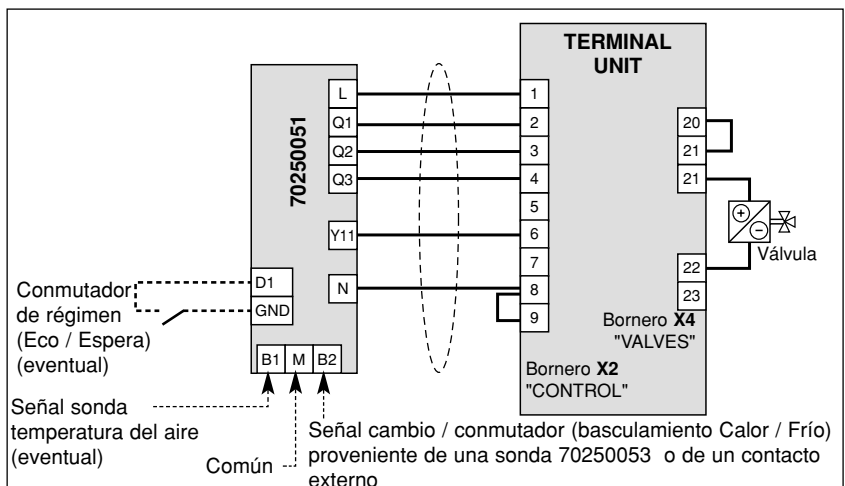


C - Conexiones con mando automático - código 70250051 ("RCC 10")

- Conmutación **automática** del modo de funcionamiento, por sonda o contacto exterior.

Nota : Si el control sólo tiene que funcionar en modo enfriamiento, unir los bornes M y B2 (si no el aparato se queda en modo calefacción).

- Regulación por acción sobre válvula "Todo o nada" en 230 V.
- Ventilación permanente o subordinada.
- Posibilidad de cambio de régimen (Eco o en Espera) por contacto exterior.
- Para cualquier información técnica concerniente al funcionamiento de este mando, consultar la información técnica nº 10 12 151.



D - Accesorios sondas de temperatura

Atención :

- Ya que las entradas de las sondas (B1-M y B2-M) de los mandos se hallan conectadas a 230 V, utilizar un cable que satisfaga las exigencias de aislamiento correspondientes.
- Longitud máxima del enlace : 10 m en 1,5 mm².
- No tender los enlaces de las sondas cerca de los cables de potencia para evitar perturbaciones electromagnéticas.

• Sonda de temperatura desnuda para mando "RCC" - código 70250053

- Tipo CTN 3 k Ω a 25°C.

- IP 65 - cl. II.

- 2 utilizaciones posibles :

- **Sonda change / over** (cambio Calor / Frío) para los aparatos "2 tubos Calor y Frío" :

Fijar esta sonda con ayuda de un clip de sujeción en una parte de la cañería en que sea representativa la temperatura del agua en el circuito.

Utilizar pasta termo conductora y recubrir la sonda con aislamiento (no suministrado) para garantizar el registro de la temperatura real.

- **Sonda de temperatura de aire :**

Los termostatos regulan en función de la temperatura ambiente medida de forma interna o de la temperatura indicada por una sonda externa (la conmutación se hace automáticamente desde el momento en que la sonda externa está conectada).

Conexión al mando según los pasos siguientes.

Atención : En el caso de utilización de una sonda de retorno de aire en el aparato, la ventilación debe funcionar permanentemente.

• Sonda de temperatura de aire en caja para mando "RCC" - código 70250054

- Tipo CTN 3 k Ω a 25°C.

- IP 30 - cl. II.

- **Sonda de temperatura de aire :**

Los termostatos regulan en función de la temperatura ambiente medida de forma interna o de la temperatura indicada por una sonda externa (la conmutación se hace automáticamente desde el momento en que la sonda externa está conectada).

Conexión al mando según los pasos siguientes.

E - Particularidades del mando "RCC" - código 70250051

• Change / over (basculamiento Calor / Frío)

- En lugar de la sonda de temperatura, se puede conectar un contacto externo (no proporcionado) libre de potencial, cuyo cierre provoca el paso del termostato a modo enfriamiento y la abertura el paso a modo calentamiento.

- Un mismo contacto puede controlar hasta diez mandos uniéndolos en paralelo las entradas sonda (B2-M) de los diferentes termostatos.

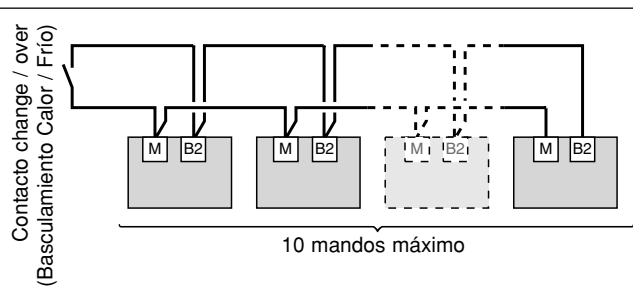
Atención :

- La alimentación a 230 V de los mandos así unidos, debe provenir de la misma fuente. Las polaridades deben ser escrupulosamente respetadas.

- Longitud total máxima del enlace : 80 m en 1,5 mm².

- Para las entradas de las sondas que están unidas a 230 V, utilizar un contacto y cable que satisfaga las exigencias de aislamiento correspondientes.

- No tender los enlaces de las sondas cerca de los cables de potencia para evitar perturbaciones electromagnéticas.



• Conmutador de régimen (Eco / en Espera) :

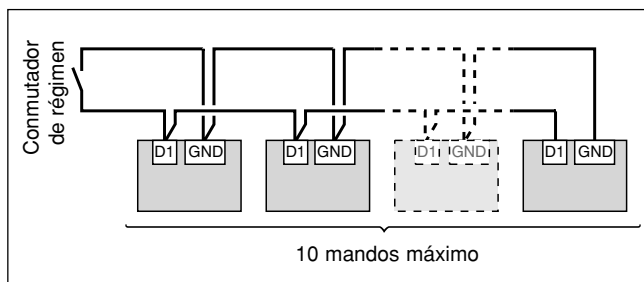
- Un mismo contacto externo (no suministrado) puede controlar hasta diez mandos al unir en paralelo las entradas correspondientes (D1 - GND) de los diferentes termostatos.

Atención :

- La alimentación a 230 V de los mandos así unidos, debe provenir de la misma fuente. Las polaridades deben ser escrupulosamente respetadas.

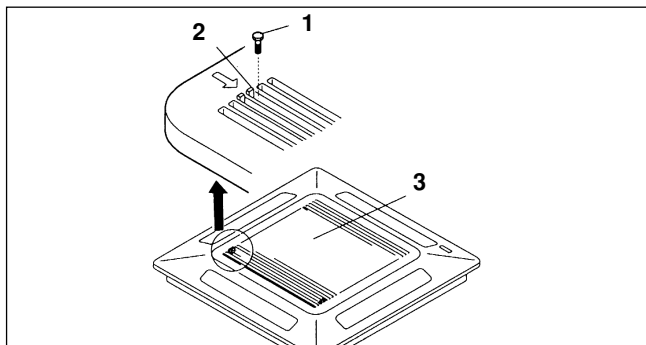
- Longitud total máxima del enlace : 80 m en 1,5 mm².

- No tender los enlaces de las sondas cerca de los cables de potencia para evitar perturbaciones electromagnéticas.



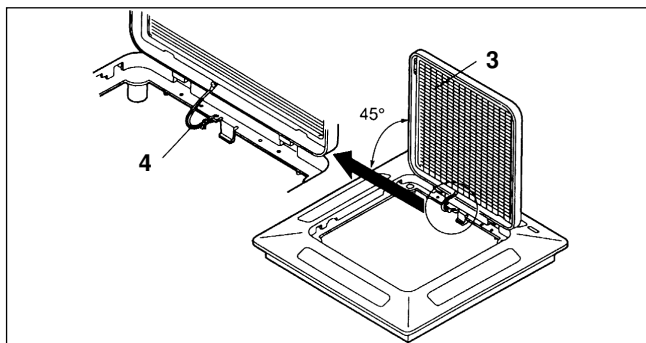
5 - INSTALACIÓN DE LA TAPA / REJILLA

- La parte frontal / rejilla se suministra en una caja aparte (código K 70 N 094 T) para CWX 6, (código K 70 N 095 T) para CWX 8/10.
- Antes de instalar la tapa :
 - Retirar los tornillos (1) de bloqueo de los cerrojos (2) de cada lado (recordar volver a poner estos tornillos después de la instalación).
 - Para abrir la rejilla (3), desplazar los dos cerrojos (2) en el sentido de la flecha.

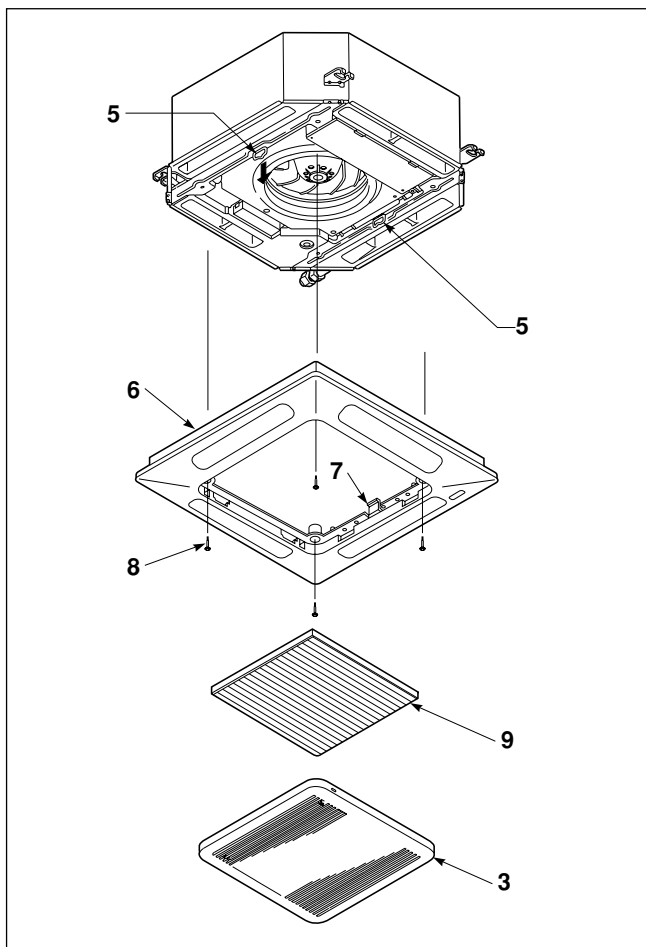


E

- Abrir la rejilla (3) en 45°.
- Desenganchar el cordel de seguridad (4) del cuadro (recordar volverlo a enganchar tras la instalación).
- Desplazar la rejilla hacia el interior para retirarla del marco.



- Para instalar la tapa :
 - Girar los dos clips de bloqueo (5) hacia abajo.
 - Colgar el marco de la parte frontal (6) a la unidad por medio de los dos ganchos (7) haciéndolos coincidir con los clips de bloqueo (5).
 - Atención al sentido del marco de la parte frontal, los ganchos tienen una anchura diferente. Presentarlos bien frente a los clips de bloqueo correspondientes.
 - Verificar la buena posición del marco de la parte frontal en relación al falso techo. Si es necesario, ajustar la posición de la unidad interior.
 - Fijar el marco de la parte frontal a la unidad utilizando los tornillos especiales y las arandelas (8) suministradas.
 - Montar la rejilla (3) comprobando que el filtro (9) esté bien colocado.
 - Colgar la cadena de seguridad al marco, cerrar la rejilla y volver a colocar los tornillos de bloqueo de los cerrojos.



6 - ACCESORIOS

KIT VÁLVULA - CÓDIGO 70600089

- El kit válvula está formado por :
 - el cuerpo de la válvula,
 - 2 conexiones de articulación esférica,
 - 4 manguitos reductores,
 - el accionador (mediante elemento calentador "Todo o nada" 230V).

Montaje

A - Válvula directa a las conexiones hidráulicas del aparato

- Montar los manguitos reductores 3/4" macho - 1/2" hembra en los racores hembra del aparato y luego roscar la parte "2 piezas" de los racores con junta esférica en los manguitos reductores. Utilizar una llave escalonada o una llave hexagonal.

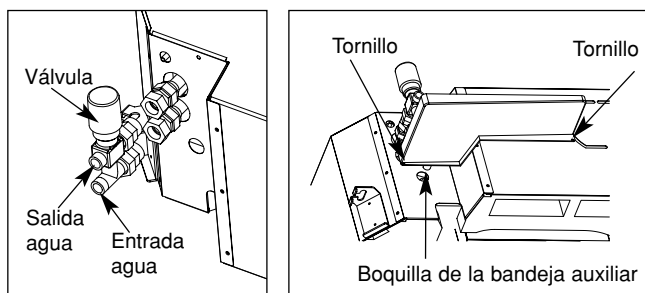
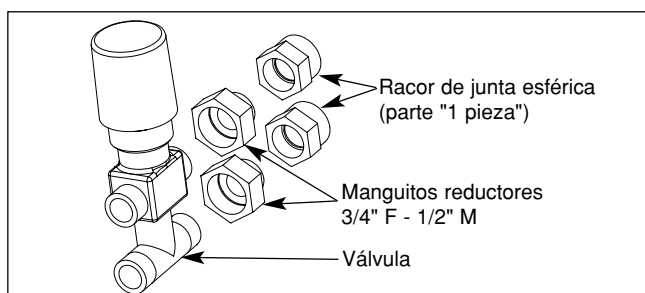
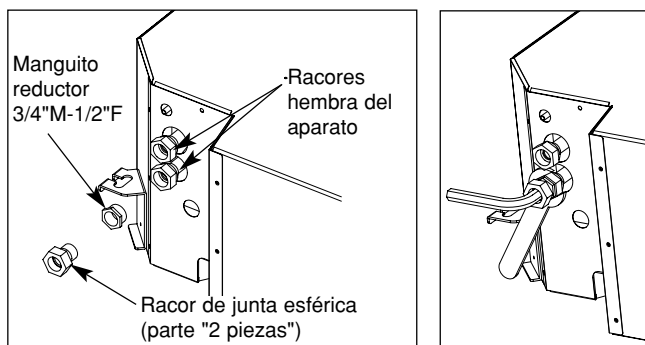
Poner pasta o teflón para la estanqueidad.

Atención : Sujetar bien las conexiones del aparato con una contra-llave durante el apretado para evitar la torsión de los tubos en el interior del aparato.

- Montar los manguitos reductores 3/4" hembra - 1/2" macho en la válvula y luego roscar la parte "1 pieza" de los racores con junta esférica en los manguitos reductores. Utilizar pasta o teflón para el estancado.
- Montar la válvula en el aparato al nivel de las conexiones de articulación esférica. La válvula se monta en la salida de agua del aparato.
- Montar el accionador térmico sobre la válvula y conectar el cable en el cuadro de fusibles entre los bornes 21 y 22 de la regleta de terminales X4 del panel circuito impreso.
- Fijar la bandeja auxiliar (suministrada con el aparato) en el lado, debajo de la válvula. Colocar la boquilla del soporte en el hueco que hay debajo de los conectores. Fijar el soporte con los dos tornillos proporcionados.

B - Válvula alejada de las conexiones hidráulicas del aparato

- La válvula puede montarse en una tubería (no suministrada) que permita desplazarla de los racores hidráulicos del aparato. En este caso, colocar la válvula a lo largo del aparato, al lado, de forma que se halle por encima de la bandeja auxiliar.



7 - PUESTA EN FUNCIONAMIENTO

IMPORTANTE

Antes de cualquier intervención sobre el acondicionador, asegurarse de que esté desconectada de la red y con el seguro de desconexión puesto. Las intervenciones deben ser realizadas por un personal experimentado en este tipo de máquina.

7.1 - VERIFICACIONES PRELIMINARES

- Asegurarse que :
 - el aparato tiene una buena estabilidad,
 - los cables eléctricos están bien conectados en sus bornes de conexión. Los terminales mal apretados pueden provocar el recalentamiento del borne,
 - los cables eléctricos están bien aislados y que no tienen roces con chapas o partes metálicas que pudieran deteriorarlos,
 - la conexión está puesta a tierra,
 - no hay ninguna herramienta u otros cuerpos extraños en la unidad,
 - el filtro está en su lugar,
 - que la batería está limpia,
 - el apriete correcto de los racores hidráulicos,
 - la evacuación de la condensación está bien conectada y funciona bien,
 - la bandeja de recuperación de condensación está limpia,
 - que los tubos de evacuación estén sólidamente fijados.

7.2 - PONER LA UNIDAD BAJO TENSIÓN

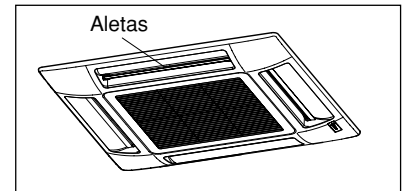
- Por medio del dispositivo de protección y seccionamiento.
- Arrancar el aparato por medio de su caja de mando.
- Comprobar que el ventilador funciona correctamente en las tres velocidades de ventilación, sin ruidos mecánicos anormales.

7.3 - PONER EN AGUA EL CIRCUITO HIDRÁULICO

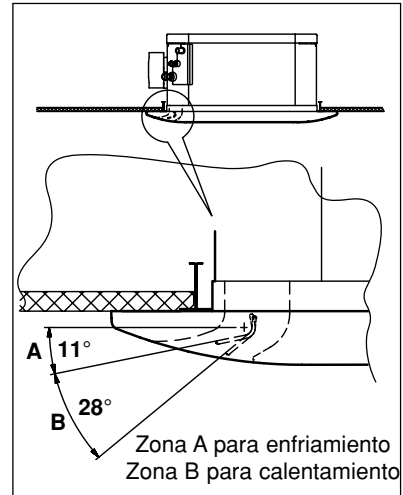
- En el caso en que esté montada una válvula de regulación, comprobar su funcionamiento correcto accionándola por medio del mando a distancia.
- Comprobar que las conexiones no tienen fugas.
- Comprobar el funcionamiento correcto de la bomba de condensación vertiendo un poco de agua en el recipiente auxiliar colocado bajo la válvula.
- Verificar que no hay retorno de agua al detenerse la bomba.
- Purgar la cassette.

7.4 - REGULACIÓN DEL FLUJO DE AIRE

- La tapa está equipada con 4 pestañas de seguridad regulables manualmente y separadamente para orientar el flujo de aire.



- Cada pestaña tiene 5 posiciones distintas. Elegir la que convenga. Ver la posición recomendada en el dibujo que se adjunta.



E

8 - MANTENIMIENTO

IMPORTANTE

Antes de cualquier intervención sobre el acondicionador, asegurarse de que esté desconectada de la red y con el seguro de desconexión puesto. Las intervenciones deben ser realizadas por un personal experimentado en este tipo de máquina.

MANTENIMIENTO GENERAL

Todo el material debe mantenerse para conservar su rendimiento durante toda su vida útil. Una falta de mantenimiento puede tener como consecuencia la anulación de la garantía del producto. Las operaciones consisten, entre otras y según los productos, en la limpieza de los filtros (aire, agua), de los intercambiadores interior y exterior, las carrocerías así como en la limpieza y protección de las bandejas de condensados. El tratamiento de los olores y la desinfección de las superficies y volúmenes de las unidades, también contribuyen a la salubridad del aire respirado por los usuarios.

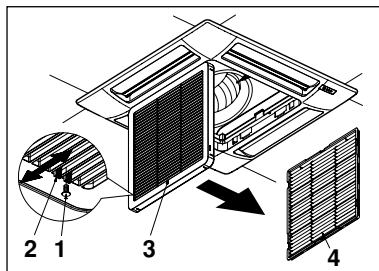
TECHNIBEL propone una amplia gama de productos de mantenimiento, conservación y reparación totalmente adaptada, que permite a los profesionales llevar a cabo un mantenimiento completo y eficaz. Para beneficiarse de un resultado garantizado, los climatizadores TECHNIBEL deben ser mantenidos con la gama de productos para mantenimiento TECHNIBEL.

8.1 - LIMPIEZA

- No utilizar nunca disolventes ni productos químicos fuertes.
- No limpiar el aparato con el agua muy caliente.

8.2 - FILTRO DE AIRE

- El filtro de aire es de tipo regenerable. Se recomienda su limpieza una vez al mes, pero la frecuencia depende de las condiciones de funcionamiento.
- Retirada del filtro :
 - Quitar los tornillos (1) de bloqueo de los cerrojos (2) de cada lado.
 - Para abrir la rejilla (3), presionar en los dos cerrojos (2) en el sentido de la flecha.
 - Abrir la rejilla (3) hacia abajo.
 - Retirar el filtro (4) de la rejilla.
- Limpieza :
 - Utilizar un aspirador para quitar el polvo. Si el polvo se pega al filtro, lavarlo con agua limpia o jabonosa, enjuagarlo con agua limpia y secarlo.

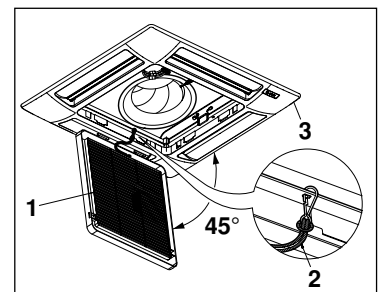


- Volver a poner el filtro en su sitio, en la rejilla; volver a cerrar la rejilla desplazando los dos cerrojos hacia el exterior, luego volver a poner los tornillos de bloqueo de los cerrojos.

8.3 - REJILLA DE ASPIRACIÓN

La rejilla se puede desmontar para limpiarla.

- Tras haber abierto la rejilla (1), desenganchar el cordel de seguridad (2) del cuadro (3) (recordar engancharlo de nuevo después de las operaciones de mantenimiento y limpieza).
- Posicionar la rejilla a 45° y desplazarla hacia el interior para desenganchar las dos bisagras.
- Limpiar la rejilla delicadamente utilizando una esponja suave, luego secar bien. Se puede utilizar un detergente neutro para quitar las manchas difíciles. Enjuagar bien con agua y luego secar.



8.4 - CUADRO DE FUSIBLES

- El desempolvado del cuadro de fusibles es recomendable una vez al año.
- Verificar, una vez al año, el buen estado de los cables en sus bornes de conexión.

8.5 - MANTENIMIENTO SUPLEMENTARIO

- La inspección, limpieza o recambio de los componentes internos requiere el desmontaje del soporte principal de condensados.

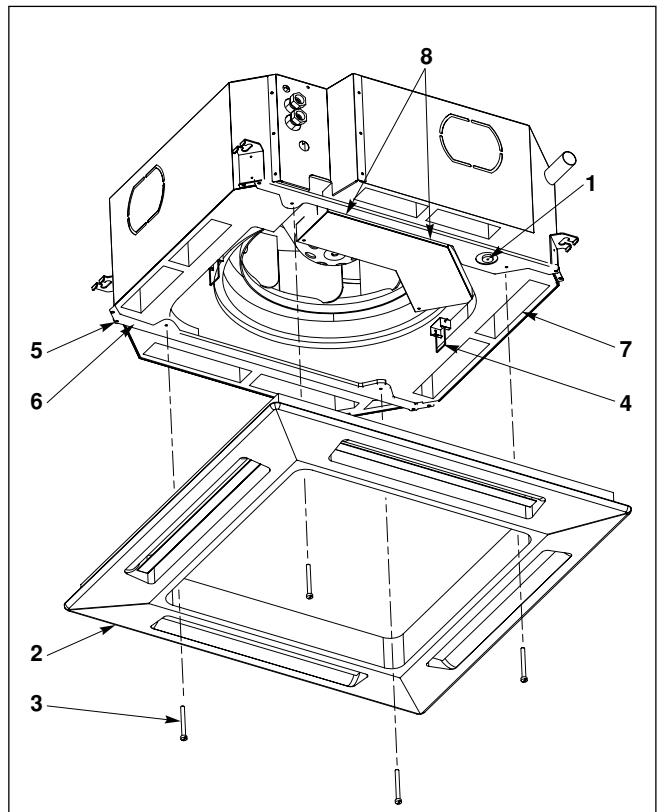
Atención : algunas piezas metálicas son cortantes y pueden provocar heridas.

Desmontaje de la bandeja :

- Retirar la rejilla de aspiración.
- Vaciar el agua de condensación que quede en la bandeja en un cubo retirando el tapón de caucho (1). Volver a ponerlo en su sitio inmediatamente después.
- Sacar el marco de la tapa (2) sacando los cuatro tornillos de fijación (3). Se puede utilizar los dos enganches (4) para mantener la tapa suspendida al aparato.
- Retirar los cuatro tornillos (5) que fijan las dos placas (6) del soporte de la bandeja (7), más los dos tornillos (8) del armario eléctrico.
- Retirar el soporte cogiéndolo por los dos enganches (4). Manipularlo cuidadosamente puesto que las partes de polietileno son frágiles.
- Limpiar el interior del soporte si es necesario y verificar que el tubo no está taponado.
- Verificar la limpieza del intercambiador térmico. Si fuera necesario, desempolvarlo con ayuda de un aspirador con una boquilla de caucho vigilando de no dañar las aletas.

Reinstalación de la bandeja :

- Montar de nuevo la bandeja (7) posicionando el tapón de vaciado (1) en el lado de la bomba. Volver a apretar los cuatro tornillos de fijación (5) y los dos tornillos (8).
- Montar de nuevo la tapa (2) utilizando los dos enganches (4) del soporte para mantenerla suspendida al aparato. Revisar los cuatro tornillos de fijación (3).
- Volver a colocar en su lugar la parrilla con el filtro de aire.
- Colgar el hilo de seguridad de la parrilla al marco, cerrar la parrilla y volver a colocar los tornillos de bloqueo de los cerrojos.



8.6 - ALARMA DEL NIVEL DE AGUA

Nota : Funcionando normalmente, la bomba de condensados se acciona al mismo tiempo que la válvula del intercambiador principal.

- En caso de aumento anormal del agua en la bandeja de los condensados (debido a una bomba defectuosa, a un soporte atascado, a un tubo de evacuación taponado,...) un contacto de seguridad (flotador) corta la alimentación del mando a distancia y provoca la parada de la ventilación, el cierre de la válvula de regulación y acciona la bomba permanentemente. Un contacto inversor libre de potencial (2A - 250V máximo) para la alarma está disponible en el panel circuito impreso (bornes A, B, C, ver esquema eléctrico).

8.7 - FUSIBLE

- Un fusible (F1) situado en el panel circuito impreso asegura la protección de los circuitos del aparato (ver esquema eléctrico).
 - Calibre : 4 A - 250 V.
 - Tipo : F - Alto poder de corte.
 - Dimensiones : 5x20.

9 - ESQUEMAS ELÉCTRICOS

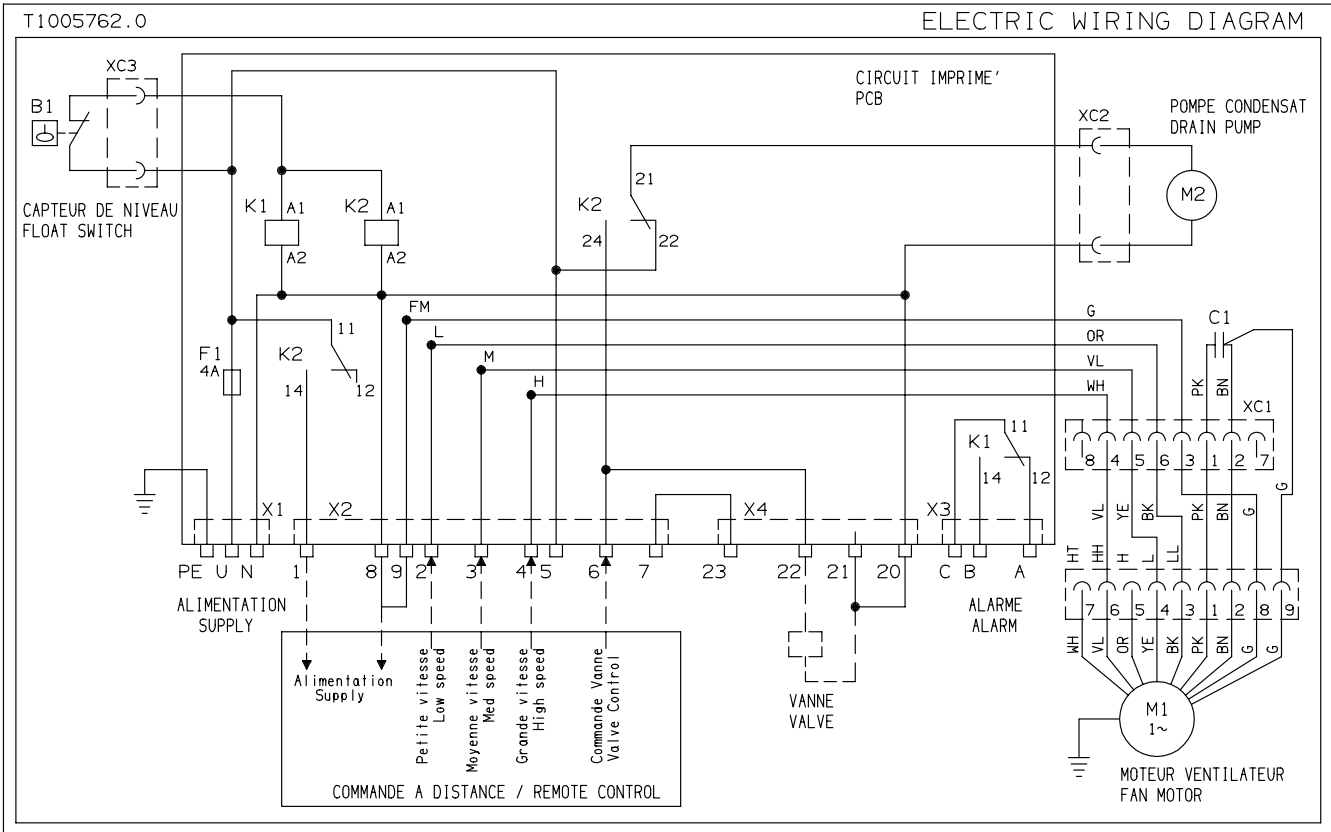
Símbolos de los componentes

B1	Sensor de nivel
C1	Condensador ventilador
F1	Fusible
K1	Relés de alarma
K2	Relés de alarma
M1	Ventilador
M2	Bomba condensados
PCB	Tarjeta circuito impreso

Colores de los hilos

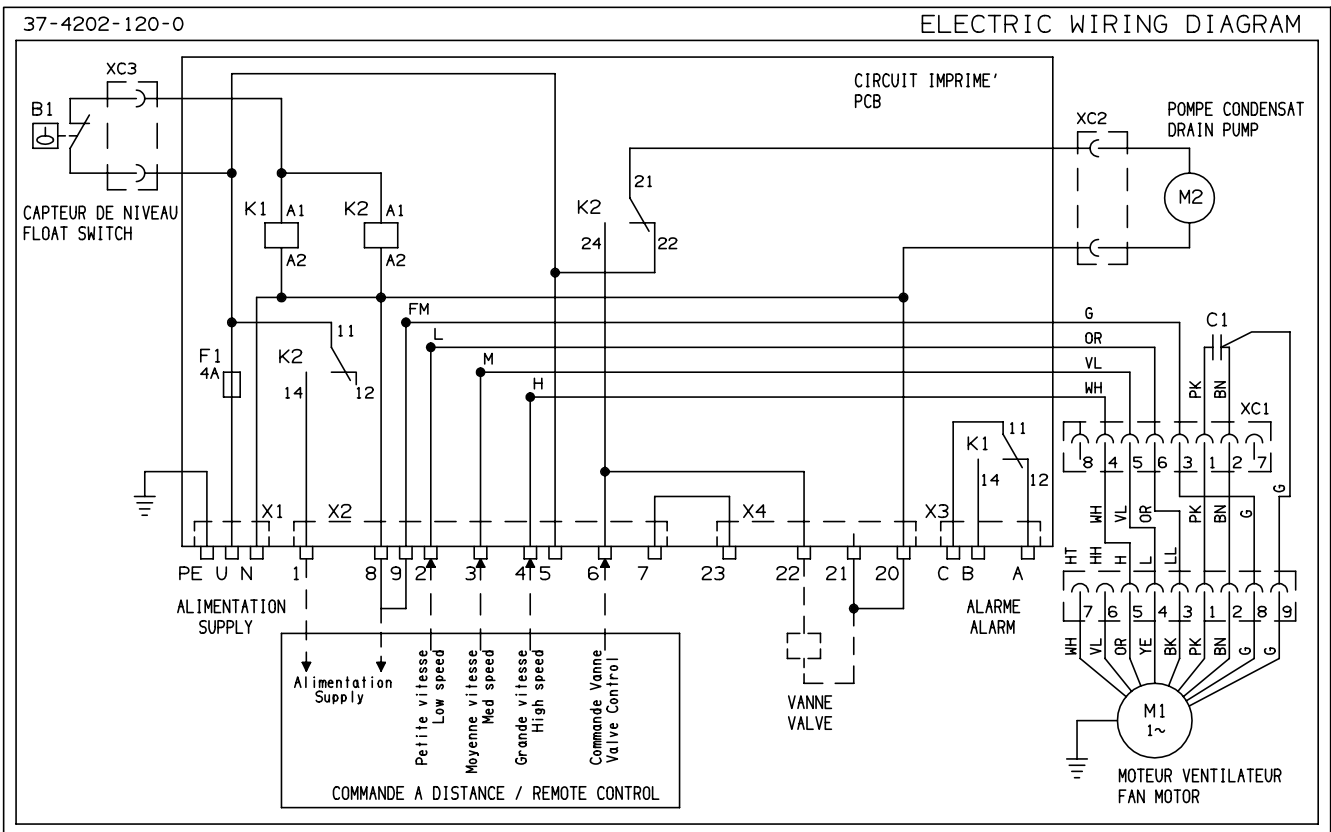
WH	Blanco
BK	Negro
G	Gris
RD	Rojo
YE	Amarillo
BN	Marrón
VT	Violeta
OG	Naranja
PK	Rosa

CWX 6/10




E

CWX 8



BEZEICHNUNG

Dieses Gerät trägt das  Kennzeichen und entspricht den wesentlichen Bestimmungen der EG-Richtlinien :

- Niederspannungsrichtlinie 73/23 EWG, i.d.Fassung 93/68 EWG.
- Elektromagnetische Verträglichkeit 89/336 EWG, i. d. Fassung 92/31 und 93/68 EWG.



D

INHALTSVERZEICHNIS

1 - Allgemeines	2
2 - Präsentation	3
3 - Aufstellung der Einheit	4
4 - Anschlüsse	5
5 - Montage der Frontverkleidung mit Gitter	9
6 - Zubehör	10
7 - Inbetriebnahme	10
8 - Wartung	11
9 - Schaltpläne	12

1 - ALLGEMEINES

1.1 - VORWORT

- Das Gerät darf nur von qualifizierten und dazu befugten Personen entsprechend den geltenden Vorschriften und Normen installiert und gewartet werden.

1.2 - ALLGEMEINE LIEFERBEDINGUNGEN

- In der Regel erfolgt der Transport der Anlagen auf Gefahr des Empfängers.
- Stellt dieser Transportschäden fest, hat er seine Vorbehalte gegenüber dem Transporteur unverzüglich schriftlich geltend zu machen.
- Keinerlei Gegenstände oder Werkzeuge auf dem Gerät ablegen.
- Das Gerät so nah wie möglich am Montageort abstellen. Verpackungsmaterial noch nicht entfernen.

1.3 - SPANNUNG

- Vor der Installation des Gerätes prüfen, ob die auf dem Typenschild angegebene Spannung und Frequenz mit der Netzspannung und -frequenz übereinstimmen.

1.4 - VORSICHTSMASSNAHMEN

- Wasserkreislauf :
 - Minimale Wassereintrittstemperatur : 4°C.
 - Maximale Wassereintrittstemperatur : 60°C.

Hinweis : Für einen optimalen Komfort (gleichmäßige Lufttemperatur im Raum) wird empfohlen, eine Wassereintrittstemperatur an der Batterie von 55°C nicht zu überschreiten.

- Maximaler Betriebsdruck : 16 bars.

- Raumluft :
 - min. Umlufttemperatur : 5°C
 - max. Umlufttemperatur : 32°C

Achtung : Bei Anlagen mit Frischlufteinlass oder bei Umgebungstemperaturen um 0°C besteht bei abgeschalteter Anlage Frostgefahr für die Leitungen. Wasserkreislauf entleeren.

1.5 - VERWENDUNGSZWECK

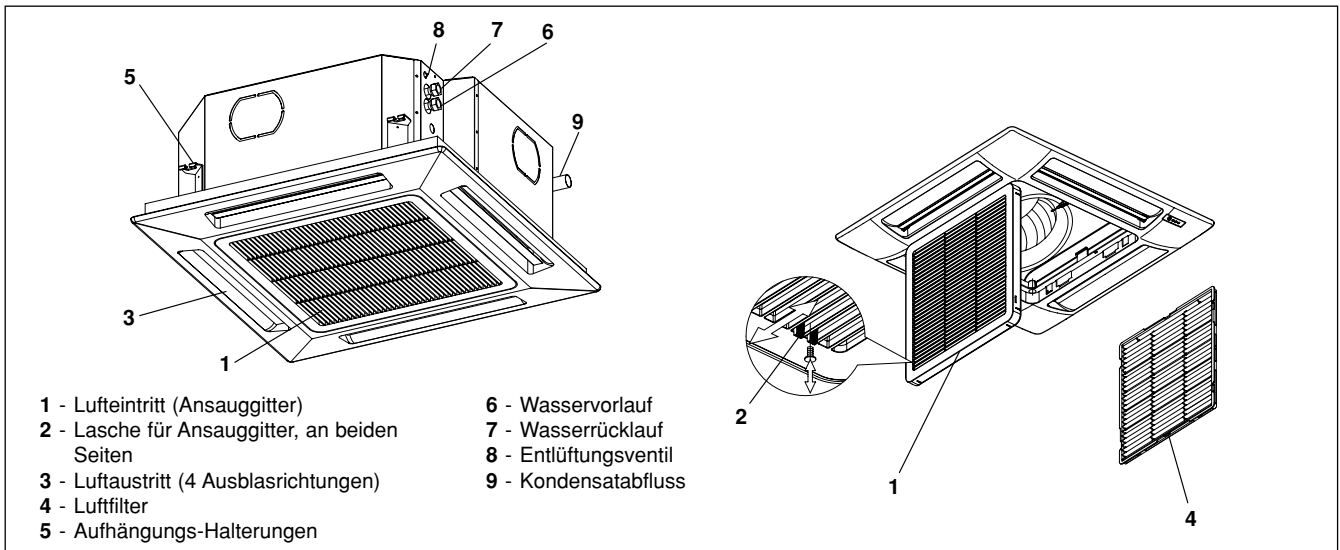
- Das Gerät ist für die Klimatisierung von Räumen, zur Erhöhung des Komforts der Personen bestimmt.

1.6 - MODELLE

- 1 Model in 2 Grössen für 2-Leitersysteme.

2 - PRÄSENTATION

2.1 - BESCHREIBUNG



D

2.2 - MIT DEM GERÄT MITGELIEFERTES ZUBEHÖR

- Bohrlehre zur Montage des Geräts.
- 8 Unterlegscheiben für die Aufhängung des Gerätes an der Decke.
- 2 Befestigungsschellen für die Kondensatableitungen.
- PVC-Schlauch zum Anschluss der Kondensatableitungen (Innen-Ø 32 mm).
- Zusätzlicher Kondensatauffangbehälter.
- Dichtungsmasse für die Kabeldurchführung.
- Aufstellungs- und Bedienungshandbuch.

Hinweis : Die Frontverkleidung wird getrennt verpackt geliefert.

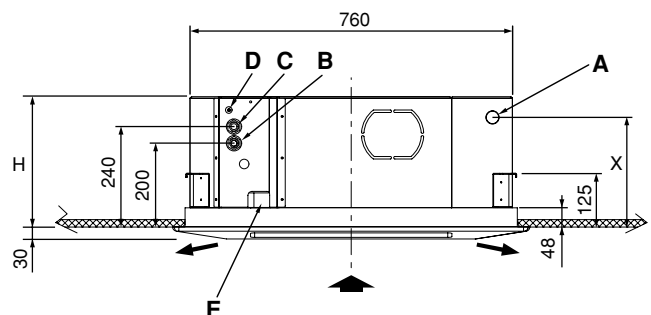
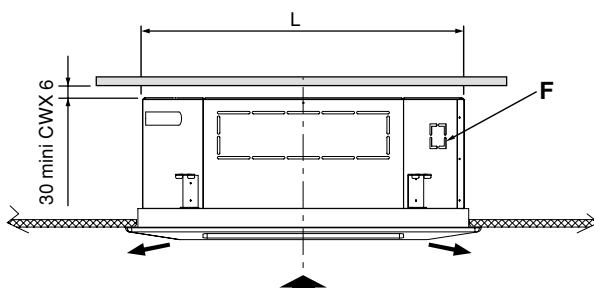
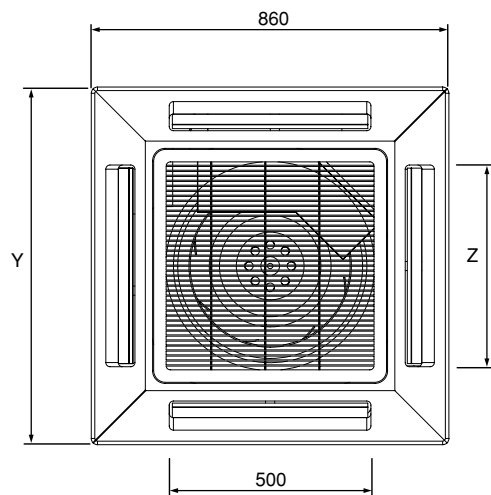
2.3 - PHYSIKALISCHE EIGENSCHAFTEN

Modell	L	H	X	Y	Z
CWX 6	760	310	260	860	500
CWX 8/10	1050	340	290	1150	750

Nettogewicht

Modell	CWX 6	CWX 8/10
Einheit	23 kg	29 kg
Frontverkleidung mit Gitter	5 kg	7 kg

- A** Durchführung Kondensatleitung : Außen-Ø 32 mm
B Wasservorlauf : 3/4" Innengewinde
C Wasserrücklauf : 3/4" Innengewinde
D Entlüftungsventil
E Durchführung der elektrischen Kabel
F Frischlufteinlassf : 60 mm x 55 mm

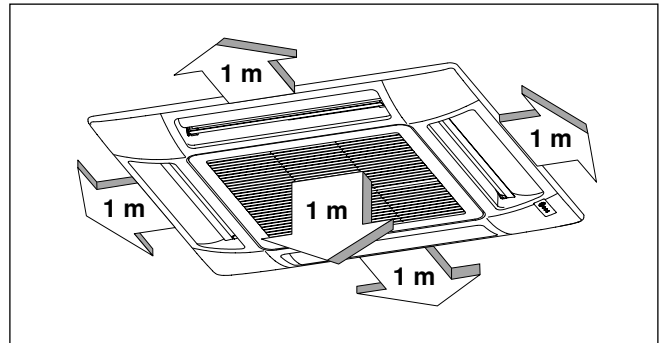
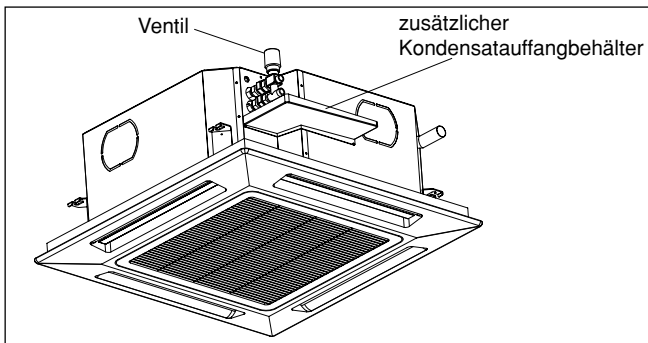


3 - AUFTSTELLUNG DER EINHEIT

3.1 - WAHL DES AUFSTELLORTS

- Das Gerät ist für die Aufstellung in Innenräumen vorgesehen (IP 20).
- Das Gerät nicht in Räumen mit brennbaren Gasen, mit alkali-, säure- oder ölnebelhaltiger Atmosphäre, mit hoher Luftfeuchtigkeit oder mit Spritzwasserrisiko aufstellen. Die Komponenten könnten dadurch beschädigt werden.
- Das Gerät in Raummitte installieren.
- Sicherstellen, dass die Decke ausreichend stabil ist, um das Gewicht des Geräts zu tragen.
- Sich vergewissern, daß der Einbau und die Wartung des Gerätes nicht behindert werden (Deckenbalken, nicht ausreichende Höhe der Deckenabhängung, nicht abnehmbare Platten der Deckenabhängung, Zugang für Wartung nicht möglich usw.).
- Einen ausreichenden Zugang für Wartungszwecke, vorsehen.
- Durchführungen für Rohrleitungen, Stromkabel und Kondensatableitung vorsehen.
- Die Luft muss unbehindert in der Umgebung des Geräts zirkulieren können.

Hinweis: die Qualität der Luftverteilung ist bei Räumen mit einer Höhe von über 3 Metern weniger gut.



3.2 - ANBRINGEN DES GERÄTES

- Die im Lieferumfang enthaltene Bohrlehre (2) verwenden, um die Position der Gewindesteifeln für die Befestigung (1) und des Ausschnitts in der abgehängten Decke (Abb.1) festzulegen.
- Für die Aufhängung Gewindesteifeln mit einem Durchmesser von 8 oder 10 mm verwenden.
- Für die Abmessungen siehe nebenstehende Tabelle (Abb. 02).
- Gewindesteifeln anbringen (nicht im Lieferumfang enthalten).
- Die Länge der Gewindesteifeln muss so gewählt werden, dass an der Geräteunterseite noch mindestens 15 mm überstehen. (Abb 01).
- Die Anschlussseite so günstig wie möglich für die Anschlusszwecke ausrichten.
- Gerät einsetzen. Dazu Muttern und Unterlegscheiben auf den Gewindesteifeln (Abb. 03) anbringen.
- Korrekte horizontale Ausrichtung des Gerätes überprüfen.
- Mit Hilfe der Muttern auf den Gewindesteifeln (Abb 01 und 03) Abstand zwischen Gerät und Oberseite der Hängendecke (48 mm) einstellen.
- Kartonschutz des Lüfters entfernen.

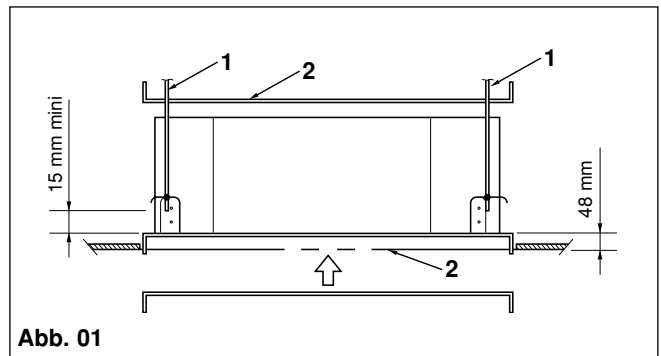


Abb. 01

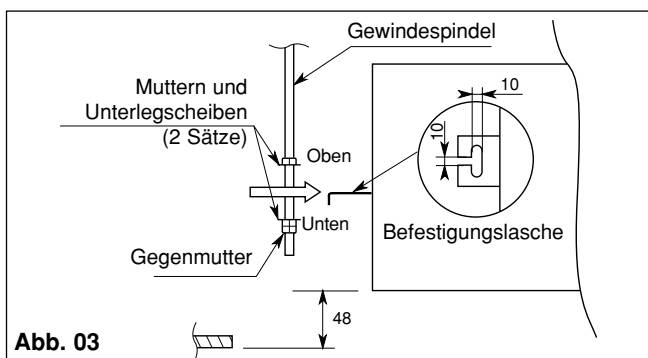


Abb. 03

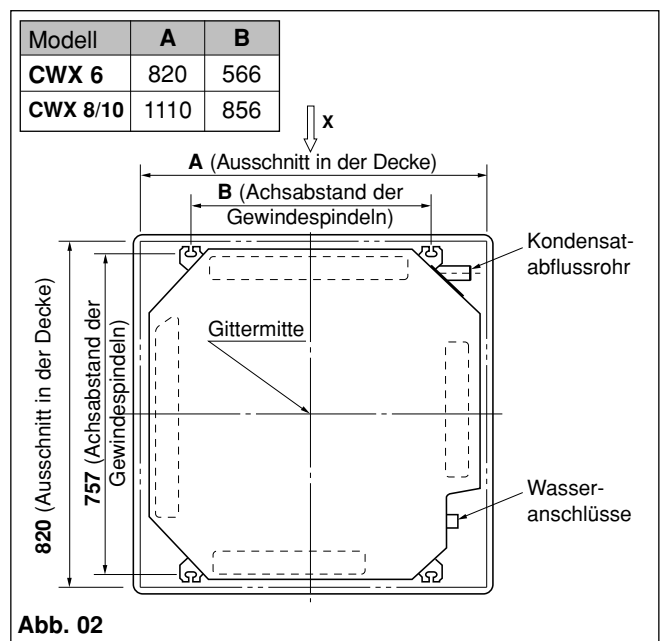


Abb. 02

4 - ANSCHLÜSSE

4.1 - WASSERANSCHLÜSSE

- Anschlussstutzen 3/4" Innengewinde am Gerät.
 - Wasservorlauf : unterer Anschluss
 - Wasserrücklauf : oberer Anschluss.
- Bei Kaltwasserbetrieb ist der **Einbau eines Regulierventils unbedingt erforderlich**, da ansonsten die Gefahr besteht, dass der Kondensatauffangbehälter bei Abschaltung durch den Thermostat oder bei Ausfall der Kondensatpumpe überläuft (zum Einbau des Ventils siehe Abschnitt "Zubehör").

Achtung : Beim Festziehen der anlagenseitigen Anschlüsse mit einem Schlüssel gehalten, um die Leitungen im Geräteinnern nicht zu verwinden.

- Die Wasservor- und rücklaufleitungen sowie die netzseitigen Armaturen (Absperrventil, ...) sorgfältig isolieren. Dazu ein den Montage- und Betriebsbedingungen angepasstes Isoliermaterial verwenden.
- Das Gerät ist mit einem Entlüftungsventil oberhalb der Anschlüsse ausgestattet. Je nach Montagebedingungen kann der Einbau weiterer Entlüftungsventile im Wasserkreislauf notwendig werden.

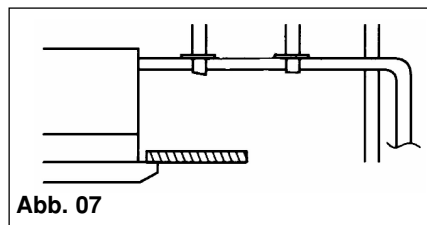
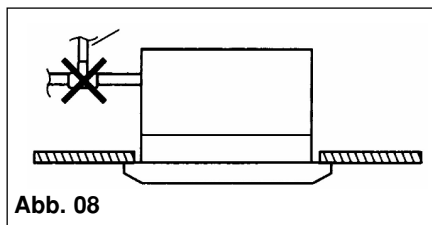
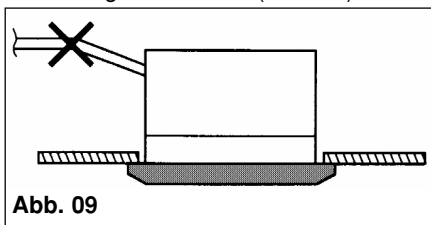
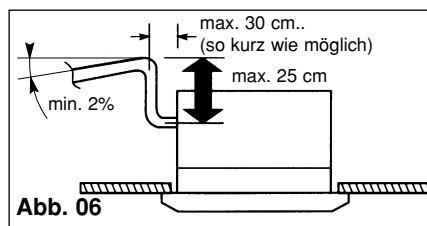
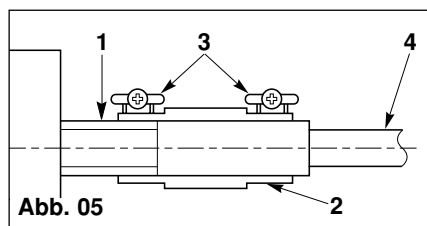
D

4.2 - ANSCHLUSS DER KONDENSATLEITUNGEN

- Am Abflusstutzen (1) des Geräts den im Lieferumfang enthaltenen PVC-Schlauch (2) anbringen und mit der ebenfalls im Lieferumfang enthaltenen Rohrschelle (3) befestigen. Abflusstutzen vorsichtig manipulieren.
- Ein steifes PVC-Rohr (4) am Schlauchende (2) anschließen und mit der im Lieferumfang enthaltenen Rohrschelle (3) befestigen.

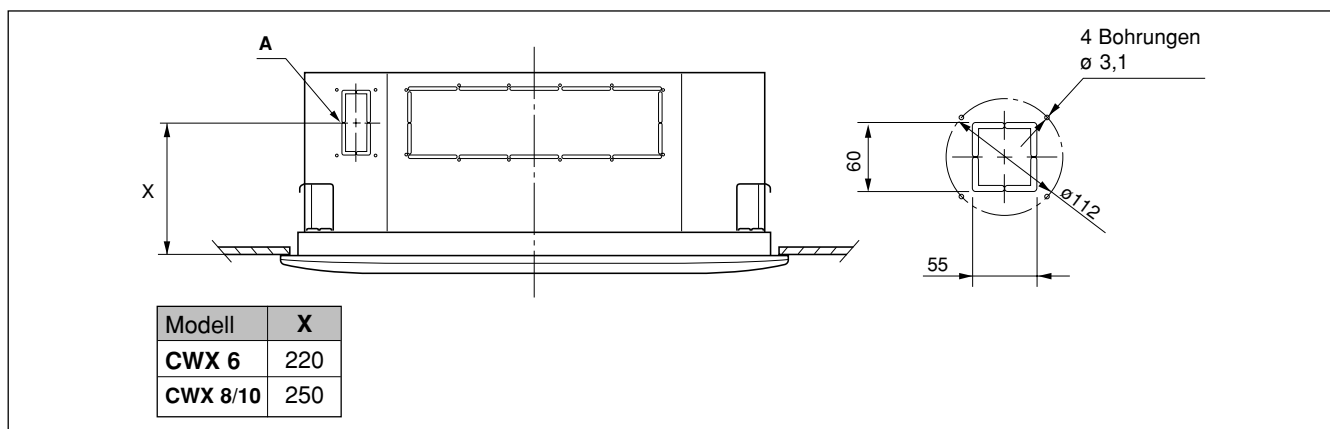
Hinweis: Rohrschellen mit den Schrauben nach oben anbringen (Abb. 05).

- Die Rohrleitungen sorgfältig mit Polyethylenschaumstoff isolieren.
- Eventueller winterlicher Frostgefahr in den Zwischendecken vorbeugen.
- Falls notwendig, kann die Kondensatabflussleitung sofort am Austritt aus dem Gerätnach oben geführt werden. max. Höhe : 25 cm (Abb. 06).
- Sicherstellen, dass der Kondensatabfluss eine leichte Neigung in Fließrichtung hat und keinen Siphon bildet (Abb.06).
- Die Abflussleitungen müssen mit Hilfe von Trägern fest installiert werden (Abb. 07).
- Keine Entlüftungsanschlüsse einbauen (Abb. 08).
- Abflussleitung am Geräteausgang nicht nach oben neigen. Ansonsten besteht bei abgeschalteter Anlage die Gefahr, dass Kondensat in die Anlage zurückläuft. (Abb. 09).



4.3 - FRISCHLUFTANSCHLÜSSE

- Das Gerät kann an einen Frischluftkanal angeschlossen werden.
 - Ausstanzung (A) herausdrücken, die Anschlussmanschette (nicht geliefert) am Gerät anbringen und an eine wärmeisolierte Rohrleitung anschließen.
 - Zum Schutz vor Staub und Schmutzpartikeln, die den Wärmetauscher der Anlage verschmutzen könnten, den Frischlufteinlass aussen mit einem Gitter mit Filter versehen.



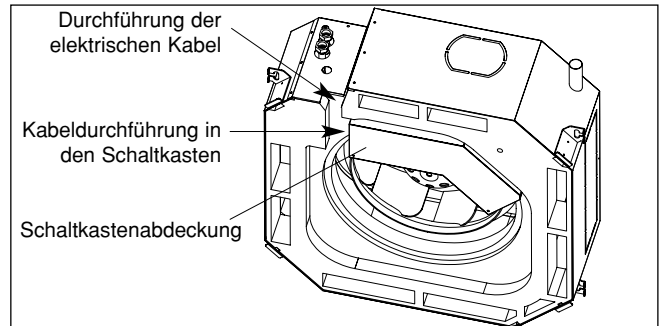
4.4 - ELEKTRISCHE ANSCHLÜSSE

4.4.1 - Allgemeines

- Die Stromanschlußleitungen müssen festinstalliert sein.
- Gerät Klasse 1.
- Die elektrische Installation muß entsprechend den geltenden Vorschriften und Normen ausgeführt werden. (Insbesondere ist dabei die Norm NF C 15-1000 \approx CEI 364 zu beachten).

4.4.2 - Schritte des Stromanschlusses

- Abdeckung des elektrischen Schaltkastens abnehmen.
- Zur Befestigung der Kabel sind Kabelschellen im Schaltkasten vorgesehen.
- Kabel an die dafür vorgesehenen Klemmen anschließen.
- Sicherstellen, dass die Leiter an den Klemmen korrekt festgezogen sind. Unsachgemäß ausgeführte Anschlüsse können Betriebsstörungen und eine Überhitzung des Gerätes hervorrufen, die Brände auslösen können.
- Beim Wiederaufsetzen der Schaltkastenabdeckung darauf achten, dass die Kabel nicht gequetscht werden.



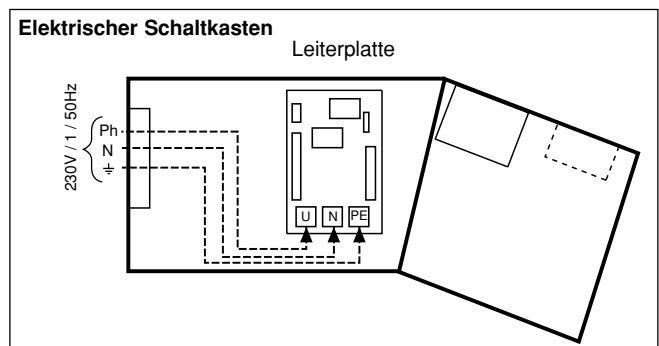
4.4.3 - Stromversorgung

- Die Stromversorgung (230V / 1 + Erde / 50Hz) muß über eine (nicht mitgelieferte) elektrische Schutz- und Trennvorrichtung verfügen, die den geltenden Bestimmungen entspricht. Die Abschaltung erfolgt über einen **zweipoligen Schutzschalter** (nicht im Lieferumfang enthalten).

Hinweis : Gemäß NF C 15-100 ist das Gerät für den Anschluss an ein TT-Netz (Neutralleiter an Erde) oder ein TN.S-Netz (PE und N getrennt) vorgesehen.

Bei IT-Netz mit isoliertem Nulleiter, einen Fehlerstromschutzschalter verwenden.

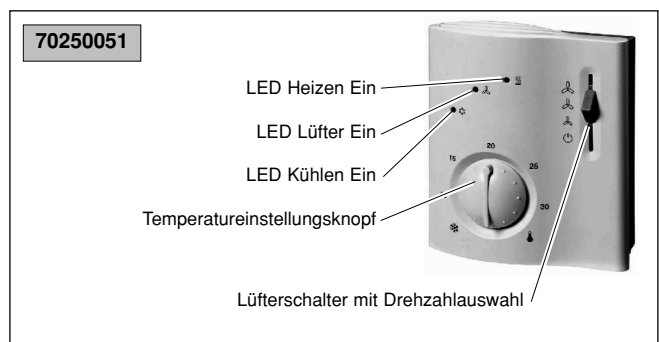
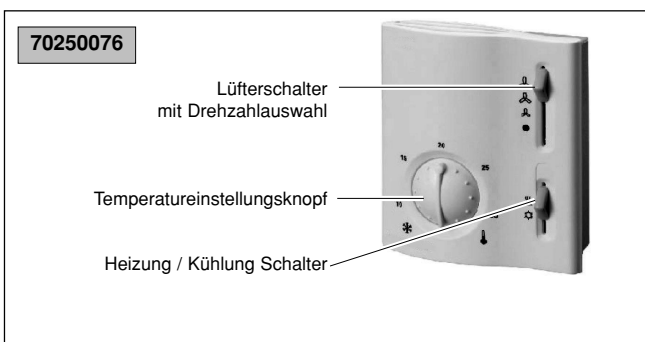
- Die Zulässige Spannungsschwankungstoleranz während des Betriebs beträgt : $\pm 10\%$.
- Bei den angegebenen Kabelquerschnitten handelt es sich um Richtwerte. Sie müssen geprüft und bei Bedarf an die Betriebsbedingungen und die gültigen Normen angepasst werden.
- Der Netzanschluss erfolgt an der Klemmenleiste X1 (Klemmen U, N, und PE) auf der im elektrischen Schaltkasten befindlichen Leiterplatte (siehe nebenstehende Abbildung).



Modelle	CWX 6/8	CWX 10
max. Stromaufnahme (A)	0,65	0,95
Kabelquerschnitt (mm ²)	1,5	1,5

4.4.4 - Fernbedienungen (Zubehör)

- 2 Ausführungen :
 - **Code 70250076** ("RAB 30")
mit **manueller change / over** (Umschaltung Kühlen / Heizen).
 - **Code 70250051** ("RCC 10")
mit **automatischer change / over** (Umschaltung Kühlen / Heizen).



A - Montage / Installation

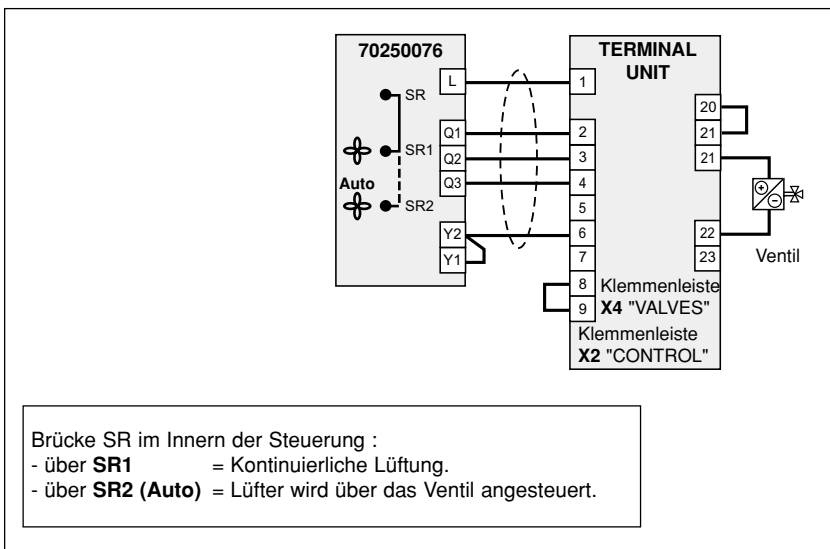
- Wichtige technische Daten : Siehe Technische Anleitung (für "RCC").
- Mitgelieferte Bedienungsanleitung der Steuerung lesen.
- Gerät mittels Anschlusskabel mit Mindestquerschnitt 0,75 mm² (max. 1,5 mm²) an die Klemmenleiste X2 (Klemmen 1 bis 9) auf der Leiterplatte im Schaltkasten anschließen.
- Die Isolierung der verwendeten Kabel muss der Spannung (230 V) angepasst sein.
Dieser Hinweis bezieht sich insbesondere auf die an 230 V angeschlossenen Fühlereingänge der Steuerung.
- Der Regelbereich für die Temperatur kann mit Hilfe von mechanischen Anschlägen am Einstellknopf begrenzt werden.

Wandmontage :

- Das Gehäuse in einer Höhe von 1,5 m über dem Boden anbringen. Dabei einen Platz auswählen, der für die im Raum herrschende Konvektionströmung repräsentativ ist und folgende Umstände vermeiden :
 - schlecht isolierte oder schwingungsübertragende Wände,
 - die Nähe von störenden Wärmequellen, die eine korrekte Regelung negativ beeinflussen können, (Sonneneinstrahlung, Heizgeräte, Lampen, Kamine, Fernsehgeräte, usw.),
 - durch offene Fenster oder Türen entstehende Zugluft,
 - die Anbringung an geschützten Plätzen wie Regalen oder hinter Vorhängen,
 - die Nähe von Steckdosen.
- Bei der manuellen Steuerung 70250076, die Verdrahtung der Brücke SR für die Drehzahlauswahl überprüfen und je nach Anwendungsfall ändern (wie folgt).
- Bei der automatischer Steuerung 70250051, die Einstellungen der Mikroschalter DIP 1 bis 5 (im Innern der Fernbedienung) prüfen und gegebenenfalls neu einstellen (siehe Technische Anleitung der Steuerung).

B - Anschlüsse mit manueller Steuerung - Code 70250076 ("RAB 30")

- **Manuelle** Wahl der Betriebsart (Heizen oder Kühlen).
- Ansteuerung über Zweipunktventil (230 V).
- Lüftung kontinuierlich oder gesteuert.

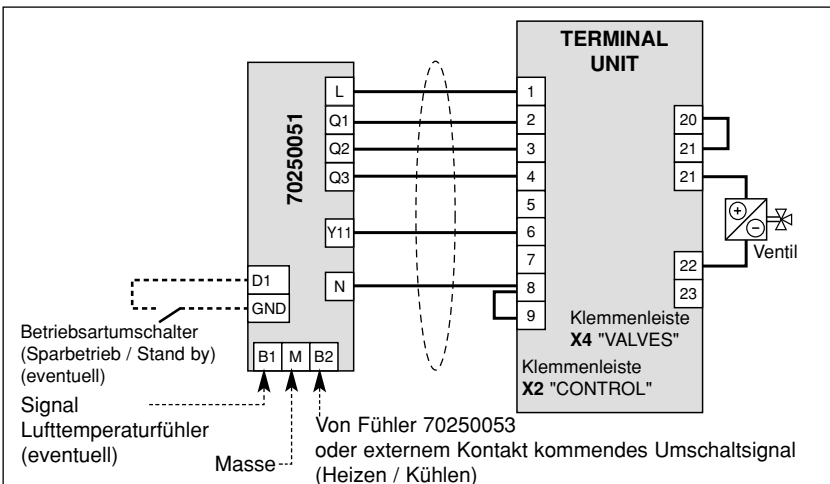


C - Anschlüsse mit automatischer Steuerung - Code 70250051 ("RCC 10")

- **Automatische** Umschaltung der Betriebsart über einen Fühler oder einen externen Kontakt.

Hinweis : Soll die Steuerung nur bei Kühlbetrieb wirken, die beiden Klemmen M und B2 kurzschließen, da andernfalls das Gerät im Heizbetrieb bleibt.

- Ansteuerung über Zweipunktventil (230 V).
- Lüftung kontinuierlich oder gesteuert.
- Betriebsartumschaltung (Sparbetrieb oder Stand-by) über externen Kontakt.
- Für technische Informationen zur Funktionsweise dieser Steuerung, siehe Technische Anleitung Nr. 10 12 151.



D - Zubehör Temperaturfühler

Achtung :

- Die Fühlereingänge (B1-M und B2-M) der Steuerung" liegen auf 230 V-Potenzial, die Isolation der verwendeten Kabel muss dieser Spannung entsprechen.
- Max. Länge des Verbindungskabels : 10 m bei 1,5 mm² Kabelquerschnitt.
- Fühlerkabel nicht in der Nähe von Leistungskabeln verlegen, um elektromagnetische Störungen zu vermeiden.

• Unverkleideter Temperaturfühler für Steuerung "RCC" - Code 70250053

- Typ CTN 3 kΩ bei 25°C.
- IP 65 - Klasse II.
- 2 Einsatzmöglichkeiten :

- Fühler für Betriebsartumschaltung (Umschaltung Kühlen / Heizen) für Geräte "2 Leiter Heizen und Kühlen" :

Den Fühler mit Hilfe einer Befestigungsklemme an einer Stelle auf dem Leitungssystem befestigen, die für die Wassertemperatur im Kreislauf repräsentativ ist.

Dazu Wärmeleitpaste verwenden und die Kontaktstelle mit Isoliermaterial (nicht im Lieferumfang enthalten) abdecken, um zu gewährleisten, dass die wahre Temperatur gemessen wird.

- Lufttemperaturfühler :

Der Regelbetrieb der Thermostate hängt von der intern gemessenen Raumlufttemperatur oder von einem von einem externen Fühler festgestellten Temperaturwert ab (die Umschaltung erfolgt automatisch, sobald ein externer Temperaturfühler angeschlossen wird).

Anschluss der Steuerung gemäss den folgenden Anschlussplänen.

Achtung : Bei Verwendung eines Temperaturfühlers am Umlufteinlass im Gerät muss das Gebläse kontinuierlich arbeiten.

• Verkleideter Lufttemperaturfühler der Steuerung "RCC" - Code 70250054

- Typ CTN 3 kΩ bei 25°C.
- IP 30 - Klasse II.

- Lufttemperaturfühler :

Der Regelbetrieb der Thermostate hängt von der intern gemessenen Raumlufttemperatur oder von einem von einem externen Fühler festgestellten Temperaturwert ab (die Umschaltung erfolgt automatisch, sobald ein externer Temperaturfühler angeschlossen wird).

Anschluss der Steuerung gemäss den folgenden Anschlussplänen.

E - Besonderheiten der Steuerung "RCC" - code 70250051

• Change / over (Umschaltung Kühlen / Heizen)

- An Stelle des Temperaturfühlers kann ein externer, potenzialfreier Kontakt angeschlossen werden (nicht im Lieferumfang enthalten). Beim Schliessen desselben wird der Thermostat auf Kühlbetrieb umgeschaltet, bei Öffnen auf Heizbetrieb.
- Ein Kontakt kann bis zu 10 Steuerungen ansteuern, dabei werden die Fühlereingänge (B2-M) der verschiedenen Thermostate parallelgeschaltet.

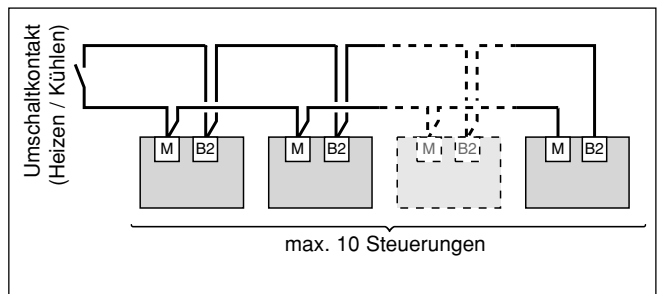
Achtung :

- Die 230 V Stromversorgung der so mit miteinander verdrahteten Steuerungen muss von derselben Stromquelle kommen. Die Polarität muss genauestens beachtet werden.

- Max. Länge des Verbindungskabels : 80 m bei 1,5 mm² Kabelquerschnitt.

- Die Eingänge der Fühler liegen auf 230-V-Potenzial, die Isolation des verwendeten Kontakts und der Kabel müssen an diese Spannung angepasst sein.

- Fühlerkabel nicht in der Nähe von Leistungskabeln verlegen, um elektromagnetische Störungen zu vermeiden.



• Betriebsartumschalter (Sparbetrieb / Stand by) :

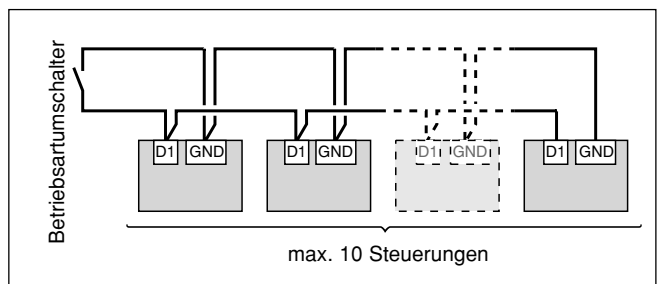
- Ein und derselbe externe Kontakt kann bis zu 10 Steuerungen ansteuern (nicht im Lieferumfang enthalten), dabei werden die entsprechenden Eingänge (D1 - GND) der verschiedenen Thermostate parallelgeschaltet.

Achtung :

- Die 230 V Stromversorgung der so mit miteinander verdrahteten Steuerungen muss von derselben Stromquelle kommen. Die Polarität muss genauestens beachtet werden.

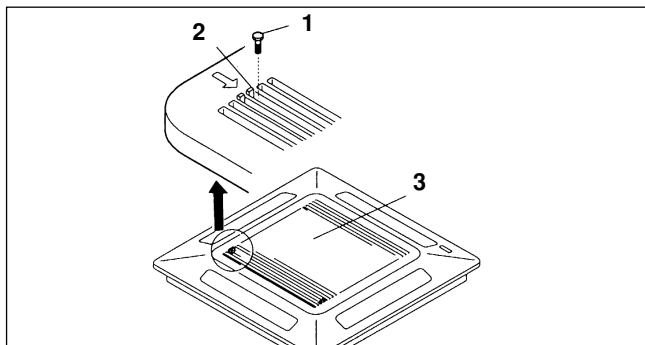
- Max. Länge des Verbindungskabels : 80 m bei 1,5 mm² Kabelquerschnitt.

- Fühlerkabel nicht in der Nähe von Leistungskabeln verlegen, um elektromagnetische Störungen zu vermeiden



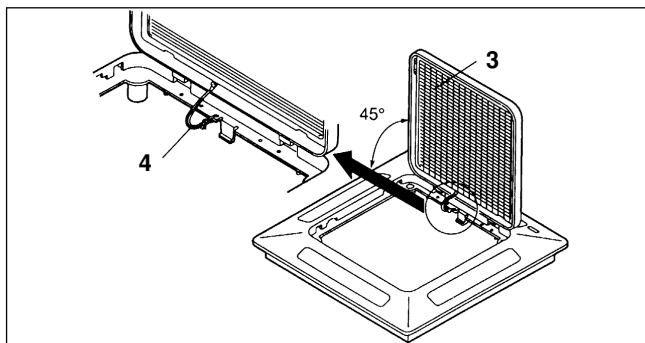
5 - MONTAGE DER FRONTVERKLEIDUNG

- Frontverkleidung/Gitter (K 70 N 094 T) für das Gerät CWX 6, (K 70 N 095 T) für das Gerät CWX 8/10 werden getrennt verpackt geliefert.
- Vor der Montage der Frontverkleidung :
 - Schrauben (1) der Riegel (2) auf beiden Seiten abnehmen (nicht vergessen, diese nach der Montage wieder einzuschrauben).
 - Zum Öffnen des Gitters (3) die beiden Riegel (2) in Pfeilrichtung schieben.

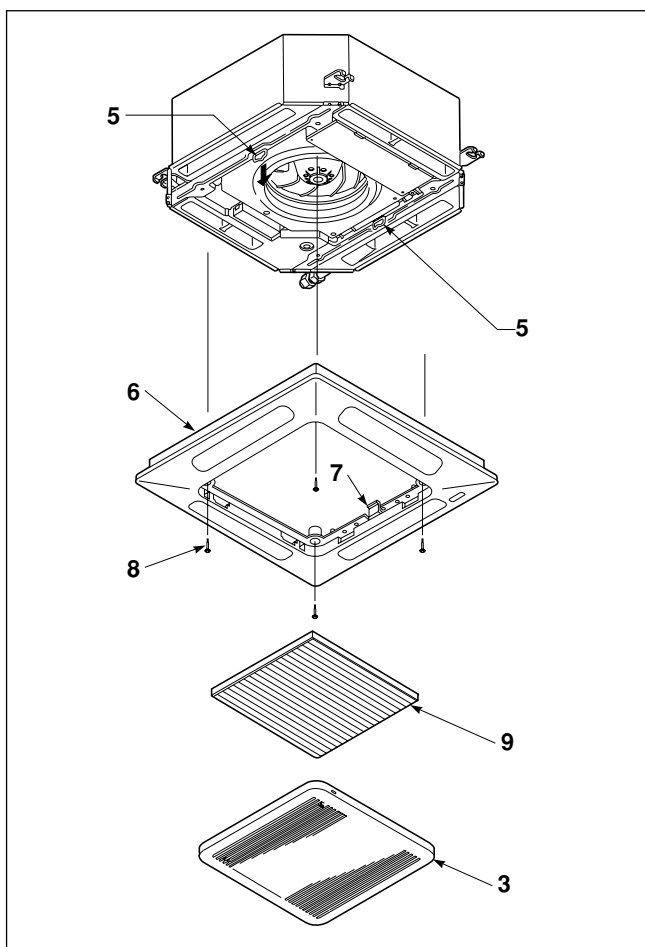


D

- Gitter um 45° öffnen (3).
- Sicherungsschnur (4) des Rahmens aushängen (nicht vergessen, diese nach der Montage wieder einzuhängen).
- Gitter nach innen ziehen, um den Rahmen zu entfernen.



- Montage der Frontverkleidung :
 - Die beiden Clips (5) nach unten drehen.
 - Frontverkleidungsrahmen (6) mit Hilfe der beiden Haken (7) am Gerät befestigen. Die Haken dazu an den Clips (5) einhängen. Dabei die Ausrichtung des Rahmens beachten, die Haken haben eine unterschiedliche Größe. Haken genau in Höhe des entsprechenden Clips positionieren.
 - Die richtige Position des Rahmens in Bezug auf die abgehangene Decke überprüfen. Falls nötig, die Position der Inneneinheit neu einstellen.
 - Rahmen mit Hilfe der im Lieferumfang enthaltenen Spezialschrauben und Scheiben (8) am Gerät befestigen.
 - Gitter (3) ansetzen und sicherstellen, dass das Filter (9) eingesetzt ist.
 - Sicherheitsschnur wieder am Rahmen anbringen, Gitter einsetzen und Feststellschrauben der Riegel aufsetzen.



6 - ZUBEHÖR

VENTILBAUSATZ - CODE 70600089

- Der Ventilbausatz besteht aus :
 - dem Ventilkörper,
 - 2 Anschlüssen mit Kalottendichtung,
 - 4 Reduzierstücke,
 - dem Betätigungselement (Heizelement "Zweipunkt-regelung" 230V).

Montage

A - Ventileinbau direkt auf den Wasseranschlüssen des Geräts

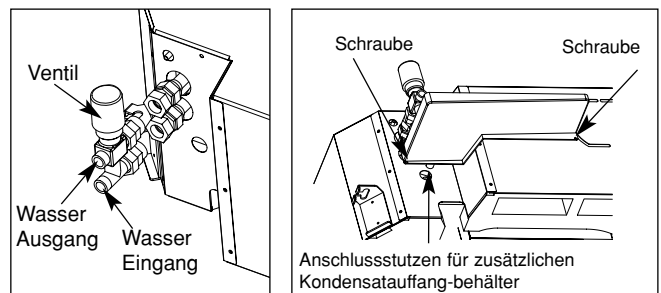
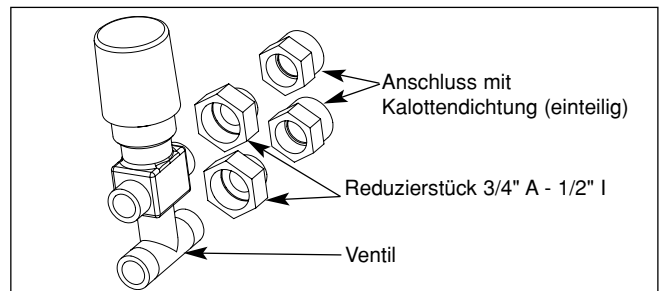
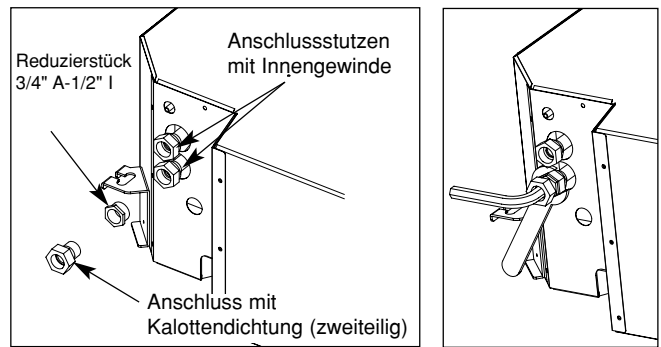
- Reduzierstücke 3/4"-1/2" am Anschlussstutzen mit Innengewinde anbringen und die "2-teilige" Seite des Anschlusses mit Kalottendichtung auf die Reduzierstücke aufschrauben. Sechskantschlüssel verwenden. Mit Dichtungsmasse oder Teflon abdichten.

Achtung : Beim Festziehen die Geräteanschlüsse mit einem zweiten Schlüssel gegenhalten, um zu verhindern, die Leitungen im Geräteinnern zu verwinden.

- Reduzierstücke 3/4"-1/2" am Anschlussstutzen mit Innengewinde anbringen und die "1-teilige" Seite des Anschlusses mit Kalottendichtung auf die Reduzierstücke aufschrauben. Mit Dichtungsmasse oder Teflon abdichten.
- Ventil auf dem Gerät in Höhe der Anschlüsse mit Kalottendichtung anbringen. Das Ventil wird am Wasserrücklauf des Geräts eingebaut.
- Heizelement auf dem Ventil anbringen und im Schaltkasten an den Klemmen 21 und 22 der Klemmenleiste X4 der Leiterplatte anschließen.
- Zusätzlichen Kondensatauffangbehälter (im Lieferumfang des Gerätes enthalten) an der Geräteseite, unterhalb des Ventils anbringen. Anschlussstutzen des Behälters in die Bohrung unter der Ventile einführen. Behälter mit den beiden, mitgelieferten Schrauben befestigen.

B - Ventileinbau nicht in direkter Nähe der Wasseranschlüsse des Gerätes.

- Das Ventil kann an eine Leitung (nicht im Lieferumfang enthalten) angeschlossen werden, um so die Wasseranschlüsse des Geräts versetzen zu können. Ist dies der Fall, das Ventil seitlich so am Gerät anbringen, dass es sich oberhalb des Zwischenbehälters befindet.



7 - INBETRIEBNAHME

WICHTIG

Bei der Wartung ist darauf zu achten, daß das Gerät nicht unter Spannung steht. Jegliche Eingriffe dürfen nur von qualifiziertem Fachpersonal ausgeführt werden, das befugt ist, an Anlagen dieses Typs zu arbeiten.

7.1 - EINLEITENDE PRÜFUNGEN

- Zunächst sind folgende Punkte zu überprüfen :
 - ausreichende Stabilität der Luftaufbereitungsanlage,
 - stabile Befestigung der Stromkabel an den Anschlußklemmen (nicht genügend angezogene Klemmen können zur Überhitzung der Klemmenleiste führen),
 - ausreichende Isolierung der Stromkabel gegenüber Blechkanten und metallischen Teilen, die sie verletzen könnten,
 - Erdverbindung vorhanden,
 - keine Werkzeuge oder sonstigen Fremdkörper im Innern,
 - Filter korrekt installiert,
 - daß die Batterie sauber ist,
 - korrekt festgezogene Wasseranschlüsse,
 - Sauberkeit des Kondensat-Auffangbehälters,
 - sichere Befestigung der Kondensatabflussleitungen,
 - daß die Wasseranschlüsse richtig angeschlossen und festgezogen sind.

7.2 - EINSCHALTEN DER EINHEIT

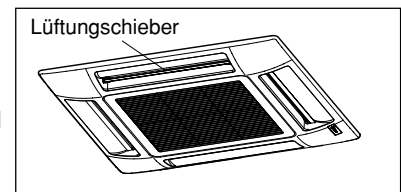
- Über eine Schutz- und Trennvorrichtung.
- Gerät mittels der Steuerung einschalten.
- Sich vergewissern, daß der Lüfter ordnungsgemäß in allen drei Geschwindigkeitsstufen und ohne anormale mechanische Geräusche funktioniert.

7.3 - WASSERKREISLAUF FÜLLEN

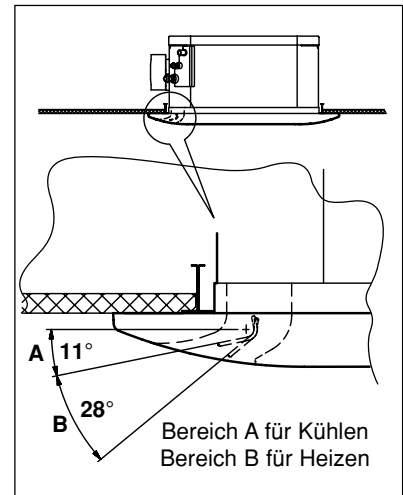
- Bei Verwendung eines Regelventils, dieses mit Hilfe der externen Steuerung betätigen und auf ordnungsgemäße Funktion überprüfen.
- Alle Schraubanschlüsse auf Dichtheit überprüfen.
- Die ordnungsgemäße Funktion der Kondensathebepumpe überprüfen. Dazu etwas Wasser in den Zwischenbehälter unterhalb des Ventils eingießen.
- Überprüfen, dass bei Abschalten der Pumpe kein Wasser zurückläuft.
- Kassettengerät entlüften.

7.4 - EINSTELLUNG DES LUFTSTROMES

- Zur Lenkung des Luftstromes befinden sich an der Vorderseite 4 individuell von Hand einstellbare Lüftungsschieber.



- Jeder Lüftungsschieber hat 5 unterschiedliche Positionen. Position je nach Bedarf auswählen. Siehe dazu nebenstehende Abbildung.



D

8 - WARTUNG

WICHTIG

Bei der Wartung ist darauf zu achten, daß das Gerät nicht unter Spannung steht. Jegliche Eingriffe dürfen nur von qualifiziertem Fachpersonal ausgeführt werden, das befugt ist, an Anlagen dieses Typs zu arbeiten.

ALLGEMEINE WARTUNGSHINWEISE

Um die Leistungen ihres Klimagerätes auf Dauer zu gewährleisten, muß dies regelmäßig gewartet werden. Bei mangelnder Wartung können Garantieansprüche auf Geräte nicht mehr geltend gemacht werden. Abhängig vom Gerät umfasst die Wartung u.a. die Reinigung der Filter (Luft-, Wasserfilter), der Wärmetauscher (innen und außen)- und die Reinigung der Kondensatbehälter. Maßnahmen gegen Geruchsbelästigung sowie die Desinfektion von Oberflächen und verbessern die Qualität / Hygiene der Luft.

TECHNIBEL verfügt über ein breites Angebot von Produkten zur Wartung, Instandsetzung und Reparatur die spezifisch abgestimmt sind um eine umfassende und effiziente Wartung durchzuführen. Wir beraten sie gern.

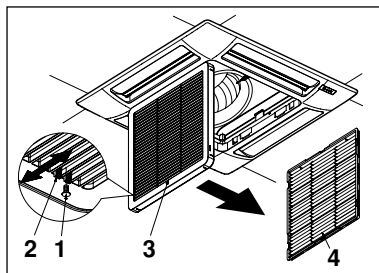
8.1 - REINIGUNG

- Niemals Lösemittel oder aggressive chemische Reinigungsmittel verwenden.
- Gerät nicht mit zu heißem Wasser reinigen.

8.2 - LUFTFILTER

- Das Luftfilter kann regeneriert werden. Es empfiehlt sich, dieses einmal monatlich zu reinigen, die Reinigungsintervalle hängen jedoch stark von den Betriebsbedingungen ab.

- Ausbau des Filters :
 - Schrauben (1) der Riegel (2) auf beiden Seiten abnehmen.
 - Zum Öffnen des Gitters (3) die beiden Riegel (2) in Pfeilrichtung schieben.
 - Gitter (3) nach unten öffnen.
 - Filter (4) vom Gitter abnehmen.
- Reinigung :
 - Staub mit Staubsauger entfernen. Sollte Staub am Filter



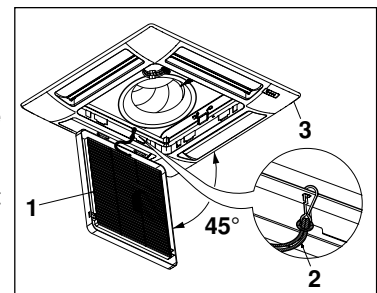
kleben, dieses mit Leitungs- oder Seifenwasser reinigen, anschließend mit Leitungswasser spülen und trocknen.

- Filter wieder in den dafür vorgesehenen Ausschnitt im Gitter einsetzen, Gitter wieder schließen und die beiden Riegel nach außen schieben und wieder mit den Schrauben sichern.

8.3 - ANSAUGGITTER

Das Gitter kann zu Reinigungszwecken abgenommen werden.

- Nach dem Öffnen des Gitters (1), die Sicherungsschnur (2) des Rahmens (3) aushängen (nicht vergessen, diese nach den Wartungs- und Reinigungsarbeiten wieder einzuhängen).
- Gitter 45° neigen, nach innen ziehen und die beiden Scharniere aushängen.
- Gitter vorsichtig mit einem weichen Schwamm reinigen, anschließend sorgfältig trocknen. Hartnäckige Spuren können mit einem neutralem Waschmittel entfernt werden. Sorgfältig mit Wasser abspülen und trocknen.



8.4 - ELEKTRISCHER SCHALTKASTEN

- Elektrischen Schaltkasten einmal jährlich entstauben.
- Einmal jährlich die korrekte Befestigung der elektrischen Leitungen an den Klemmen der Klemmenleiste kontrollieren.

8.5 - ZUSÄTZLICHE WARTUNG

- Zur Prüfung, Reinigung und zum Austausch von Geräteteilen muss der Kondensatauffangbehälter des Geräts abgenommen werden.

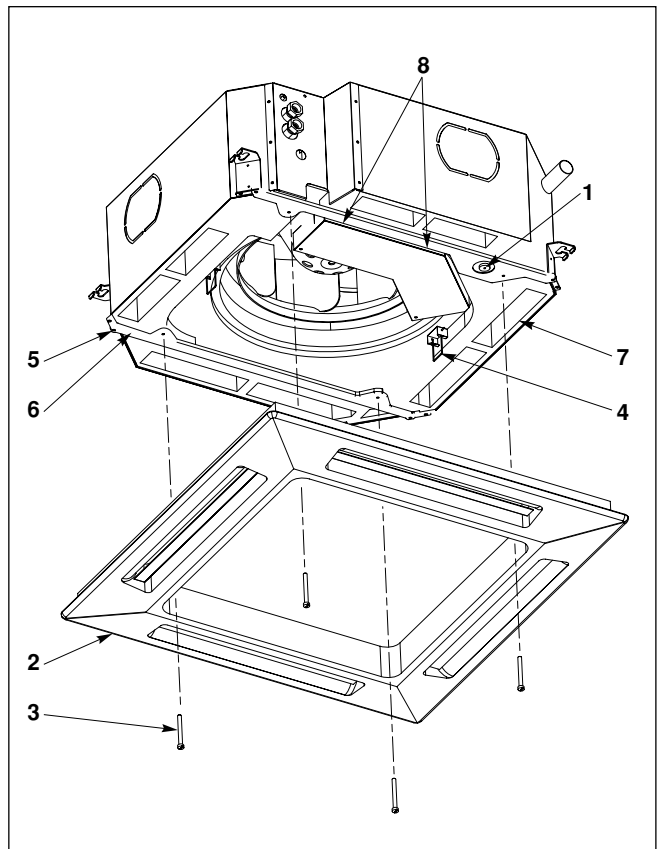
Achtung : die Metallteile haben scharfe Kanten und können Verletzungen verursachen.

Abnehmen des Behälters :

- Ansauggitter wegnehmen.
- Das im Behälter befindliche Restkondenswasser in einem Eimer auffangen, dazu den Gummistopfen (1) entfernen. Danach den Behälter sofort wieder einsetzen.
- Rahmen der Frontverkleidung (2) abnehmen, dazu die vier Befestigungsschrauben (3) losschrauben. Die Frontverkleidung kann mit Hilfe der beiden Klammern (4) am Gerät eingehängt werden.
- Die vier Schrauben (5) der beiden Halteplatten (6) des Behälters (7) und die beiden Schrauben (8) des elektrischen Schaltkastens entfernen.
- Behälter abnehmen, diesen dazu an den beiden Klammern (4) halten. Vorsichtig mit dem Behälter umgehen, die Polyethylenteile sind sehr empfindlich.
- Falls notwendig, das Behälterinnere reinigen und Schlauch auf eventuelle Verstopfungen überprüfen.
- Wärmetauscher auf Sauberkeit überprüfen. Falls notwendig, den Staub mit Hilfe eines Staubsaugers mit Gummivorsatz entfernen. Darauf achten, dass dabei die Rippen des Wärmetauschers nicht beschädigt werden.

Wiederaufsetzen des Behälters :

- Behälter (7) wieder in Position bringen, der Ablaufstopfen (1) muss sich auf der Pumpenseite befinden. Die vier Befestigungsschrauben (5) und die beiden Schrauben (8) wieder aufschrauben.
- Die Frontverkleidung (2) wieder einsetzen und sie mit Hilfe der beiden Klammern (4) am Gerät einhängen. Die vier Befestigungsschrauben (3) wieder festziehen.
- Gitter mit Luftfilter wieder einsetzen.
- Sicherungsschnur des Gitters der Frontverkleidung wieder einhängen, Gitter schließen und die Schrauben der Riegel wieder einsetzen.



8.6 - FEHLERMELDUNG WASSERSTAND

Hinweis : Bei Normalbetrieb wird die Kondensatpumpe zur gleichen Zeit wie das Ventil des Hauptwärmetauschers aktiviert.

- Wird ein anormaler Anstieg des Wasserstands im Kondensatbehälter festgestellt (verursacht durch Ausfall der Kondensatpumpe, verschmutzten Behälter oder verstopften Abflussschlauch), schaltet ein Sicherheitskontakt (Schwimmer) die Stromzufuhr der weggebauten Steuerung ab und bewirkt damit ein gleichzeitiges Abschalten der Lüftung. Ein potenzialfreier Wechslerkontakt (max. 2A - 250V) zur Weiterleitung der Fehlermeldung ist auf der Leiterplatte verfügbar (Klemmen A, B, C, siehe Schaltplan).

8.7 - SICHERUNG

- Eine Sicherung (F1) auf der Leiterplatte sichert die Stromkreise des Gerätes (siehe elektrische Schaltpläne).
 - Nennwert : 4 A - 250 V.
 - Typ : flink - mit hohem Schaltvermögen.
 - Größe : 5x20 mm.

9 - SCHALTPLÄNE

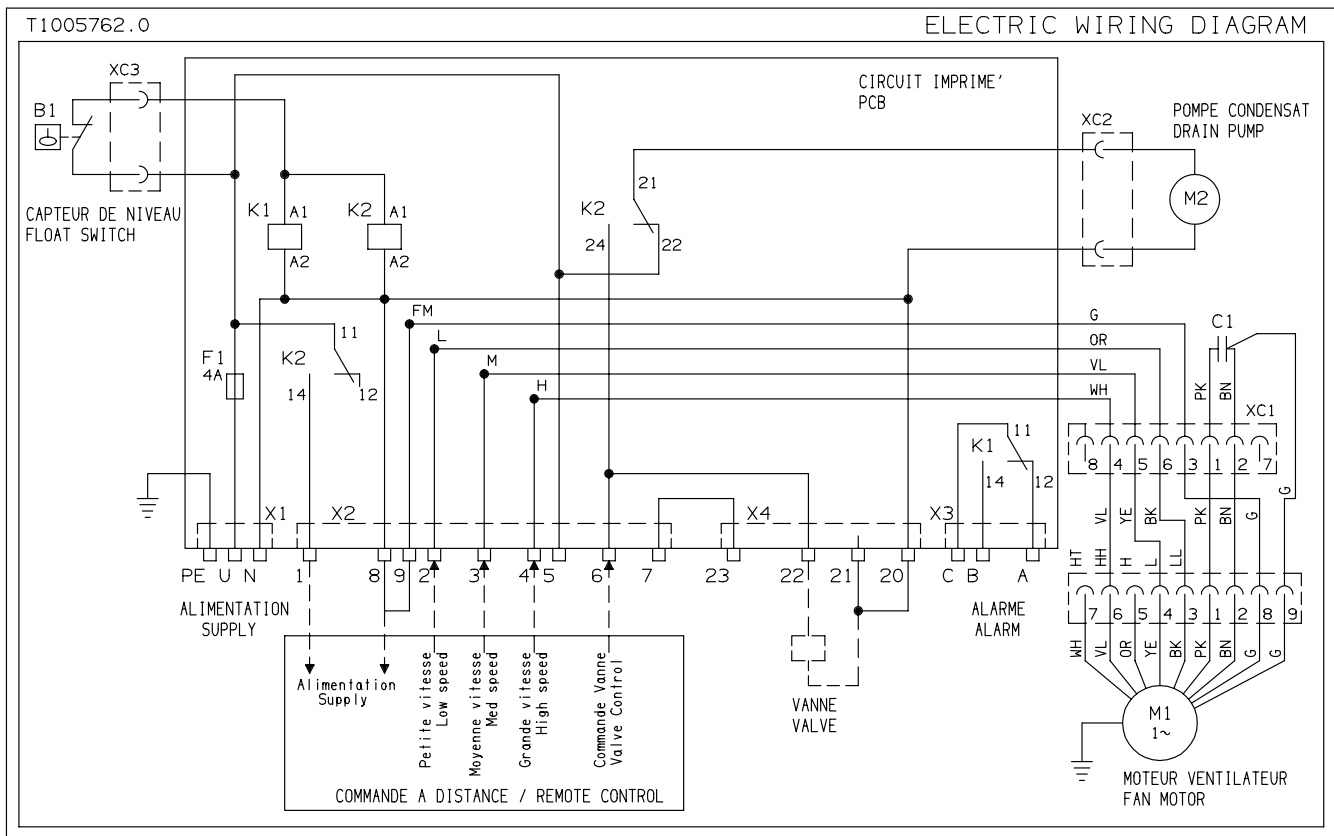
FARBEN DER DRÄHTE

B1	Wasserstandsfühler
C1	Gebälsekondensator
F1	Sicherung
K1	Alarmrelais
K2	Alarmrelais
M1	Gebälse
M2	Kondensathebepumpe
PCB	Leiterplatte

DRAHTFARBEN

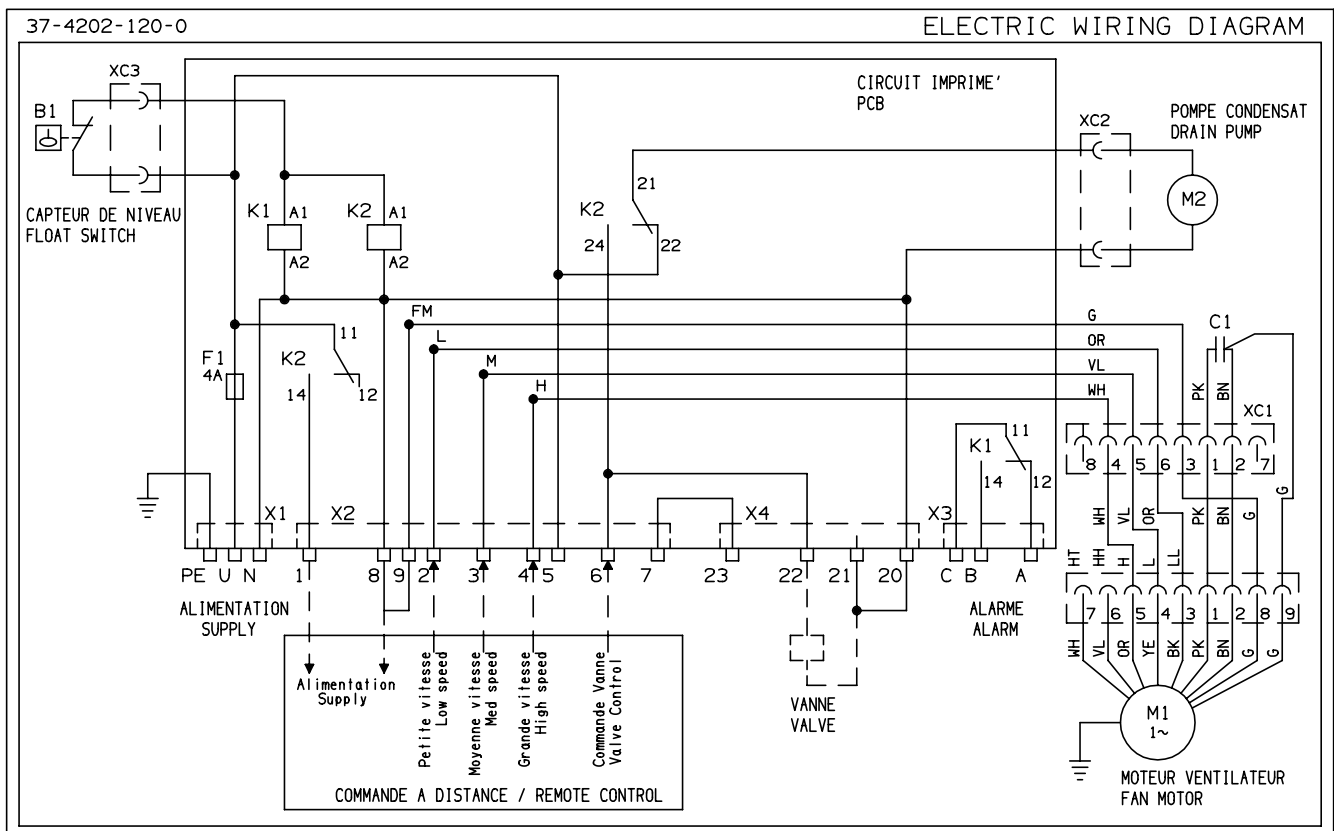
WH	Weiß
BK	Schwarz
G	Grau
RD	Rot
YE	Gelb
BN	Braun
VT	Violett
OG	Orange
PK	Rosa

CWX 6/10



D

CWX 8



F

GB

I

E

D

F

GB

I

E

D

F

GB

I

E

D



Par souci d'amélioration constante, nos produits peuvent être modifiés sans préavis.
Due to our policy of continuous development, our products are liable to modification without notice.
Per garantire un costante miglioramento dei nostri prodotti, ci riserviamo di modificarli senza preavviso.
En el interés de mejoras constantes, nuestros productos pueden modificarse sin aviso previo.
Unsere Produkte werden laufend verbessert und können ohne Vorankündigung abgeändert werden.

Technibel

R.D. 28 Reyrieux BP 131 01601 Trévoux CEDEX France
Tél. 04 74 00 92 92 - Fax 04 74 00 42 00
Tel. 33 4 74 00 92 92 - Fax 33 4 74 00 42 00
R.C.S. Bourg-en-Bresse B 759 200 728