



Jäspi VLK VEDENLÄMMITTIMET

ASENNUS- JA KÄYTTÖOHJE

Lapsia pitäisi valvoa, jotteivät he leiki tällä laitteella.

Tämä laite ei ole tarkoitettu lasten tai muiden sellaisten henkilöiden käytettäväksi, joiden fyysiset, aistinvaraiset tai henkiset ominaisuudet tai kokemuksen ja tiedon puute estävät heitä käyttämästä laitetta turvallisesti, ellei heidän turvallisuudestaan vastaava henkilö valvo heitä tai ole opastanut heille laitteen käyttöä.

Valmistaja:

KAUKORA OY
www.kaukora.fi

Tuotekatu 11, PL 21, 21201 RAISIO
Puh. (02) 437 4600, Fax (02) 437 4650
E-mail: kaukora@kaukora.fi

JÄSPI OSAA LÄMMITYKSEN

SISÄLLYSLUETTELO

TEKNISET TIEDOT	3
TOIMINTAKUVAUS.....	4
YLEISET ASENNUSOHJEET	4
SEINÄASENNUS.....	4
VAAKA-ASENNUS.....	5
PUTKIASENNUKSET	5
SÄHKÖKYTKENNÄT.....	6
VARAAJAN KÄYTTÖ	6
SÄILIÖN TÄYTTÖ.....	6
SÄILIÖN TYHJENNYS	6
SÄILIÖN LÄMPÖTILAN SÄÄTÖ JA LÄMPÖTILANRAJOITIN	7
VERKOSTOON LÄHTEVÄN KÄYTTÖVEDEN LÄMPÖTILAN SÄÄTÖ ...	7
HUOLTO	8
VIANETSINTÄ.....	8
TAKUU.....	8
KIERRÄTYS	8

EY-VAATIMUSTENMUKAISUUSVAKUUTUS


KAUKORA OY
Tuotekatu 11
21200 RAISIO

Vakuutus koskee ruostumattomasta teräksestä valmistettuja Jäspi-tuotemerkkisiä vedenlämmittimiä tilavuudeltaan 15-1000 l.

Valmistuksessa on noudatettu hyvää konepajatekniikkaa ja se täyttää seuraavat direktiivit sekä standardit soveltuvin osin:

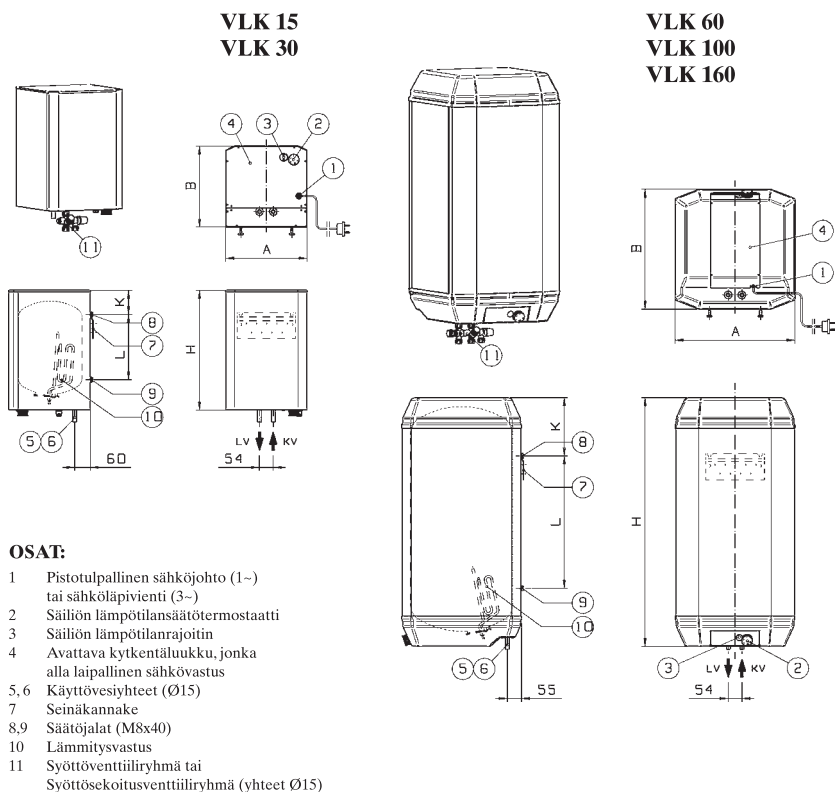
2004/108/EC
2006/95/EC

Raisio 17.6.2009



Kimmo Virtanen
Quality Controller

TEKNISEET TIEDOT



MALLI	Tilavuus [L]	Teho [kW]	Paino [kg]	Jännite [V]	Max Paine [bar]	Mitat						Tiiviysluokitus
						A	B	H	K	L	M	
VLK-15	15	2 (1~)	10	230	10	320	320	490	(120)	255	(245)	IPX4
VLK-30	30	2 (1~)	20	230	10	320	320	750	95	515	220	IPX4
VLK-60	60	2 (1~)	30	230	10	470	470	655	280	200	405	IPX4
VLK-100	100	2 (1~)	50	230	10	470	470	975	280	520	405	IPX4
VLK-60	60	3 (3~)	30	230/400	10	470	470	655	280	200	405	IPX4
VLK-100	100	3 (3~)	50	230/401	10	470	470	975	280	520	405	IPX4
VLK-160	160	3 (3~)	60	230/402	10	470	470	1475	190	1060	475	IPX4

Kuva 1. Vedenlämmittimen osia ja mittoja

VAKIOTOIMITUKSEN SISÄLTÖ:

OSA	MÄÄRÄ
Lämmitin	1 kpl
Seinäkannake	1 kpl
Puuruuvi (5x60)	4 kpl
Syöttöventtiiliryhmä (VLK 15) tai	1 kpl
Syöttösekoitusventtiiliryhmä (muut mallit)	1 kpl
Säätöjalka (M8x40)	4 kpl

VARAOSAT:

Vastuspaketti	2 kW
	3 kW
Lämpötilansäätötermostaatti	2 kW
	3 kW
Verkkojohto	2 m
Syöttöventtiiliryhmä	Ø15 mm
Syöttösekoitusventtiiliryhmä	Ø15 mm

TOIMINTAKUVAUS

JÄSPI -vedenlämmitin on tarkoitettu lämpimän käyttöveden valmistukseen. Sen toiminta on täysin automaattista. Vedenlämmitin säiliö on ruostumatonta terästä, ja se on eristetty polyuretaanilla, jonka ansiosta lämpöhäviöt ovat vähäiset. Vedenlämmitin ei vaadi varsinaista huoltoa, mutta varolaitteen toiminta on ajoittain syytä tarkastaa.

VAROLAITERYHMÄ

HUOM! Veden lämmitessä sen tilavuus kasvaa. Tämän lämpölaajenemisen vuoksi myös varaajan sisäinen paine kasvaa, koska varaaja on tiivis säiliö ja takaiskuventtiili estää laajentuneen veden virtauksen takaisin. Siksi vedenlämmitin putkiasennuksen yhteydessä on ehdottomasti muistettava asentaa varolaiteryhmä asennuskaavion mukaan. Varoventtiilin avautumispaineen tulee olla 0,9-1 MPa. Varoventtiilistä on johdettava ylivuotoputki viemäriin. Ylivuotoputki asennetaan sulkeuttomasti siten, että se on koko pituudeltaan laskeva ja putken pää jää näkyviin. Jäätymisongelmien vuoksi putkea ei myöskään tulisi johtaa ulkoilmaan.

YLEISET ASENNUSOHJEET

Älä jätä varaajaa kosteudelle arkojen lattiamateriaalien päälle ennen sen asentamista, koska säiliöstä saattaa valua kondenssi- tai koepaineistusvettä.

Vedenlämmitin asennetaan lattia- tai kuivakaivolla varustettuun tilaan. Varoventtiilin ulospuhallusteho johdetaan ilmavälin kautta samassa huonetilassa olevan vesilukon tai kuivakaivon kautta viemäriin.

Varaajan sijoituspaikkaa suunniteltaessa on myös huomioitava riittävä asennus- ja huoltotila varaajan ympärillä. Sijoituspaikkaa valittaessa on lisäksi huomioitava, että varoventtiilin ylivuotoputki voidaan johtaa lähellä olevaan viemäriin tms. Varaaja pitää myös pystyä tarvittaessa tyhjentämään.

Otteassa kylmä käyttövesi omasta kaivosta on ennen asennusta varmistettava käyttöveden laadusta laitevahinkojen välttämiseksi. Tarvittaessa suosittelemme järjestelmän varustamista suodattimella.

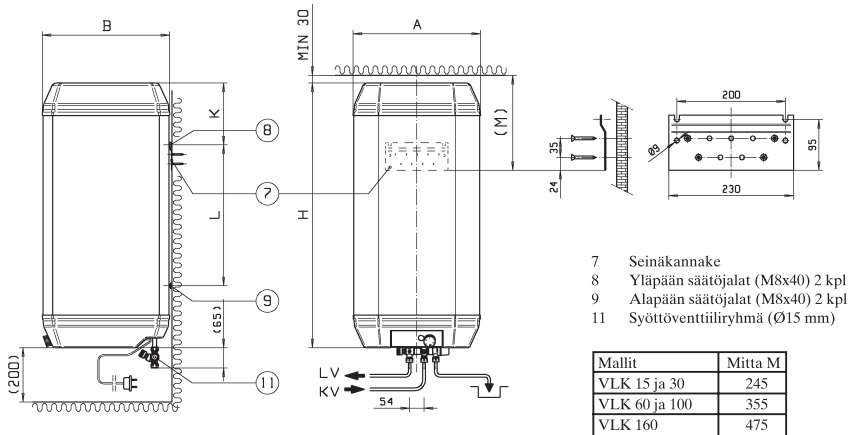
Mikäli vesijohtoverkoston paine on huomattavan korkea (yli 6 bar) suositellaan järjestelmään asennettavaksi paineenalennusventtiili.

Kiinteistön maadoitus pitää tarkistaa sähköurakoitsijan toimesta siirryttäessä käyttämään muovisia vesijohtoja. Maadoituksen jatkuvuuteen tulee kiinnittää erityistä huomiota, kun uusitaan maadoituselektronina toimiva talon vesijohtoliittymä. Mikäli säiliön vaippa toimii ainoana maadoituspaikkana (vanhan kuparisen kytkentäkamman osana) saattaa seurauksena olla (piste)syöpymiä.

SEINÄASENNUS

Varaaja asennetaan kuivaan tilaan seinälle pystyasentoon putkilyhteet alaspäin.

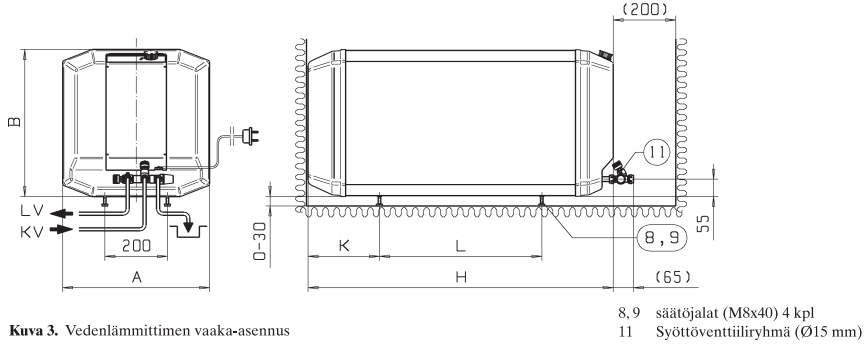
- Lämmitin tulee asentaa riittävän tukevaan seinään.
- Asennus tapahtuu irrallisen kannattimen avulla, joka asennetaan seinälle lovet ylöspäin.
- On suositeltavaa kiinnittää kannatin ensin pelkästään keskireiästä ja tämän jälkeen suorittaa koerasennus.
- Säiliö ripustetaan kannattimen loviin yläpään säätöjalkojen (8) varaan. Jalkojen tulee olla kierrettyä auki n. 4 mm
- Varaajan alapään seinäteäisyyttä saadaan säädettyä alapään säätöjaloilla (9).



Kuva 2. Vedenlämmitin seinäasennus

VAAKA-ASENNUS

Varaaja asennetaan kuivaan tilaan vaakasuoraan. Sopiva paikka on esimerkiksi tiskipöydän alakaappi.



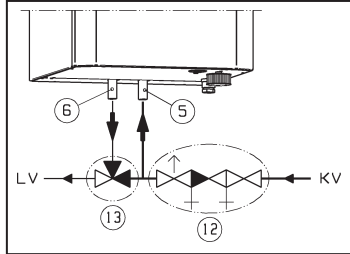
Kuva 3. Vedenlämmittimen vaakasuora asennus

PUTKIASENNUKSET

Putkiasennukset on tehtävä voimassaolevien määräysten mukaisesti. Asennusohjeet on esitetty myös varaajan kytkentäluokun päällä.

Säiliön pohjassa on Ø15 mm yhteet kylmälle ja kuumalle vedelle. Kylmävesiputki yhdistetään varaajan sisinällä merkittyyn yhteeseen (5).

Putkiasennuksessa on laitteen kylmävesiputki varustettava vaatimusten mukaisella varo- ja takaiskuventtiilillä (12).

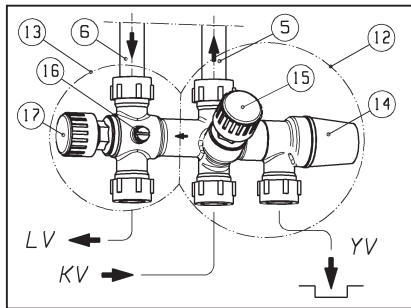


KV = Kylmä käyttövesi sisään
LV = Lämmin käyttövesi ulos

5. Säiliön kylmä käyttövesi -yhde (sininen)
6. Säiliön kuuma käyttövesi -yhde (punainen)
12. Syöttöventtiiliryhmä
13. Sekoitusventtiili

Kuva 4. Lämmittimen putkistokytkentä

Varoventtiilin toiminta on ehdottomasti tarkistettava heti sen asentamisen jälkeen. Varoventtiiliin tulee liittää sulkeeton ylivuotoputki ja se on johdettava koko matkaltaan laskevasti tarkoituksenmukaiseen paikkaan, esim. lattiakaivoon. Varmistaa myös säiliön tyhjennysmahdollisuus.



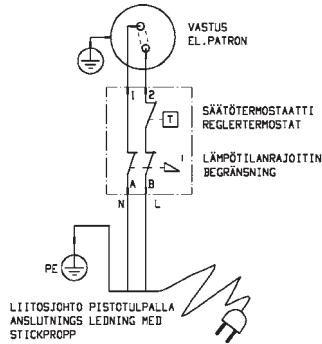
- KV = Kylmä käyttövesi sisään (yhde Ø15)
LV = Lämmin käyttövesi ulos (yhde Ø15)
YV = Ylivuotoputki (yhde Ø15)
5. Säiliön kylmä käyttövesi -yhde (sininen)
 6. Säiliön kuuma käyttövesi -yhde (punainen)
 12. Syöttöventtiiliryhmäpuoli
 13. Sekoitusventtiilipuoli
 14. Varo-/tyhjennysventtiili
 15. Sulku-/takaiskuventtiili
 16. Ilmausruvi
 17. Sekoitusventtiilin säätönuppi

Kuva 5. Esimerkki syöttösekoitusventtiiliryhmästä

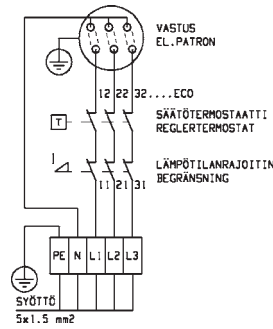
SÄHKÖKYTKENNÄT

Varaajan sähkövarusteisiin kuuluu lämpötilan säätö- ja rajoitintermostaatti ja sähkövastus. 2-kW:n vastuksilla varustetut VLK vedenlämmittimet on tehtaalla valmiiksi kytketty yksivaiheisiksi. Pistotulppa kytketään maadoitettuun rasiaan.

3 kW:n vastuksilla varustettujen VLK vedenlämmittimien sisäiset kytkennät on tehty valmiiksi tehtaalla 3-vaihekytkennälle. Sähkökytkennän saa suorittaa vain sähköalan ammattihenkilö. Liitäntäjännite on 230/400 V. Kytkentäkaaviot löytyvät myös laitteen kytkentäluokun päältä. Pääkytkin on asennettava määrärausten mukaisesti. Laite voidaan kytkeä puolikiinteästi 1- tai 3-vaiheisesti.



Kuva 6. Sähkökytkentäkaavio (1~)



Kuva 7. Sähkökytkentäkaavio (3~)

VARAAJAN KÄYTTÖ

Ennen käyttöönottoa on varmistettava, että vesijohtoverkostoon on tehty tiivisyksä ja että säiliö on täynnä vettä, jotta sähkövastus ei vaurioitu. Varaajan toiminta on käyttöönoton jälkeen täysin automaattista.

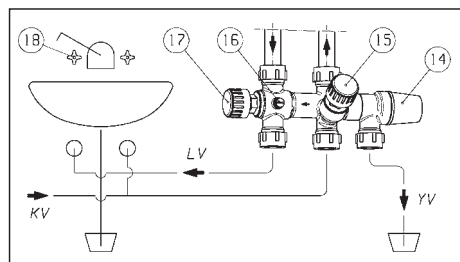
ERITYISESTI HUOMIOITAVAA !

Esim. kesämökkikäytössä jäätymisvahinkojen välttämiseksi varaaja on talveksi tyhjennettävä ja virta katkaistava esim. irrottamalla pistoke pistorasiasta. Keväällä käyttöönoton yhteydessä tulee ehdottomasti muistaa täyttää säiliö ennen virran uudelleen kytkemistä. Lievimmissä jäätymisvauriotapauksissa lämmitysvastuksen tiiviste pullahtaa pois paikoiltaan ja lämmitin saataa saada vielä toimintakuntoon kyseinen tiiviste vaihtamalla. Asennuksessa ja käytössä tulee myös huolehtia, ettei varoventtiilin poistoputkea johdeta kylmään tilaan, jossa putken sisällä olevan veden on mahdollista jäätyä.

Jos talon kylmävesisyöttö suljetaan, on myös lämminvesivaraajan sähkösyöttö kytkettävä pois päältä.

SÄILIÖN TÄYTTÖ

1. Tarkasta, että putkiliitokset ovat kiinni
2. Tarkasta, että varo-/tyhjennysventtiili (14) on suljettuna. Venttiilin avaus ja sulku tapahtuu kiertämällä nuppia koko ajan samaan suuntaan (vastapäivään). Nupin noustessa ulospäin venttiili avautuu ja painuessa sisään päin venttiili sulkeutuu
3. Avaa sulkuventtiili (15)
4. Avaa varovasti jokin putkiston kuumavesihana (18). Säiliö on täyttynyt, kun hanasta tulee vain vettä.
5. Tarkasta putkiliitoksien tiivisyys.



SÄILIÖN TYHJENNYS

Säiliö tyhjennetään varoventtiilin ylivuotoputken (YV) kautta.

1. **Katkaise virransyöttö vedenlämmittimelle**
2. Kierrä sulkuventtiili (15) kiinni
3. Kierrä sekoitusventtiilin säätönuppia (17) vastapäivään ääriasettoonsa
4. Avaa varo-/tyhjennysventtiili (14) kiertämällä varovasti sen nuppia vastapäivään siten, että se lopuksi lukittuu ulkoasentoonsa.
5. Irrota ilmausruuvi (16) ja avaa putkiston alin kuumavesihana.

Tyhjennyksen nopeuttamiseksi voidaan ilmausruuvien reiän kautta syöttää säiliöön paineilmaa.

KV = Kylmä käyttövesi sisään
LV = Lämmin käyttövesi ulos
YV = Ylivuotoputki

14. Varo-/tyhjennysventtiilin nappi
15. Sulkuventtiilin nappi
16. Ilmausruuvi
17. Sekoitusventtiilin säätönappi
18. Kuumavesihana

Kuva 8. Säiliön täytön / tyhjennyksen komponentteja

SÄILIÖN LÄMPÖTILAN SÄÄTÖ JA LÄMPÖTILANRAJOITIN

LÄMPÖTILAN SÄÄTÖ

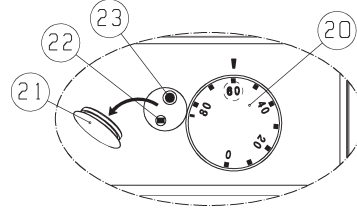
Lämpötilan säätötermostaatin nupista (20) säädetään varaajan sisällön lämpötilaa. Lämpötilan määrittäminen riippuu paljolti käyttötottumuksesta. Legionella-bakteerin syntymisen estämiseksi suositellaan alimmaksi lämpötilaksi vähintään 55 °C. Energiataloudellisesti on kannattavinta säätää lämpötila mahdollisimman alas esim. 60 °C. Kulutuksen ollessa runsasta, lämpötilaksi valitaan 80...85 °C.

LÄMPÖTILANRAJOITIN

Jos varaajan sisäinen lämpötila jostain syystä nousee liian korkeaksi, lämpötilanrajoitin laukeaa ja vastus kytkeytyy pois päältä. Varaaja ei kytkeydy uudelleen vaan se saadaan toimimaan painamalla lämpötilan rajoitintermostaatin kuittauspainiketta. Rajoitintermostaateissa saattaa joskus esiintyä tahattomiakin laukeamisia (esim. säilytettäessä varaajaa talvisin tyhjänä kesämökillä). Jos laukeamisia kuitenkin alkaa esiintyä usein on kysymys viasta. Tällöin pitää kutsua sähköasentaja paikalle, jotta vika voidaan paikallistaa ja poistaa.

RAJOITTIMEN KUITTAUS

1. Irroita sopivalla työkalulla lämpötilan säätönupin (20) vieressä sijaitseva suojatulppa (21)
2. Kuittaus tapahtuu painamalla jollakin kapeapäisellä puikolla jommastakummasta pikkureiästä näkyvää rajoittimen kuittauspainiketta. Lämmittimen malista riippuu, kumpaa painiketta (22 tai 23) tulee painaa.

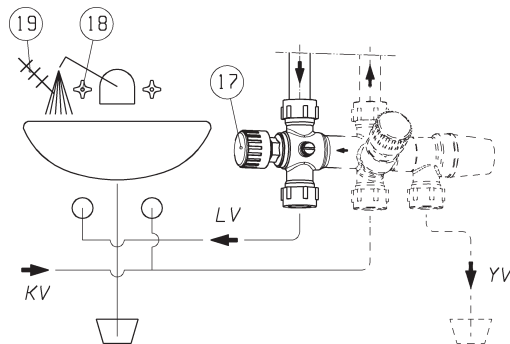


Kuva 9. Säiliön ohjauspaneeli

20. Lämpötilan säätönuppi
21. Peitetulppa
22. Kuittauspainike (pistokeliitännäiset)
23. Kuittauspainike (ei pistokeliitännäiset)

VERKOSTOON LÄHTEVÄN KÄYTTÖVEDEN LÄMPÖTILAN SÄÄTÖ

VLK 30, 60, 100 ja 160 mallien vakiovarustukseen kuuluu termostaattisekoitusventtiili, jonka avulla esisäädetään verkostoon lähtevän käyttöveden lämpötilaa. Termostaatin säädintä (17) kääntämällä valitaan haluttu esilämpötila. Suosituslämpötila on 55 °C. Säättö tapahtuu siten, että avataan lähilavaarin kuumavesihana (18) ja lämpömittarin (19) avulla säädetään sekoitusventtiili sellaiseen asentoon, että hanasta tulevan veden lämpötila on haluttu (esim. 55 °C).



17. Termostaatin säädin (säätoalue 28-65 °C)
18. Kuumavesihana
19. Lämpömittari

Kuva 10. Lämpimän käyttöveden esisäättö

HUOLTO

Varoventtiilin toiminta tulee tarkastaa 3-4 kuukauden välein, koska sen puutteellinen toiminta saattaa aiheuttaa vaaratilanteen. Venttiili aukaistaan kiertämällä sen nuppia (14) vastapäivään, jolloin vesi virtaa varoventtiilin poistoputken = ylivuotoputken (YV) läpi. Jollei näin tapahdu, venttiili on viallinen ja se on vaihdettava. Laitteen ulkopinta voidaan puhdistaa laimeilla pesuaineilla.

Mahdollisen vastuksen irrotuksen / vaihdon yhteydessä säiliön sisäpinta voidaan puhdistaa vastusluukun kautta.

VIANETSINTÄ

- Kaikissa häiriötapauksissa tulee ensin tarkastaa, että kysymyksessä ei ole (tai ei ole ollut) sähkökatkos sähkön toimituksessa eikä pää- tai ryhmäsulakkeiden rikkoutuminen.
- Varaaja on kytkeytynyt pois päältä. Pistokeliitännäisissä malleissa tarkista, että pistoke on kytketty maadoitettuun pistorasiaan. Tarkista myös pistorasian toimivuus esim. jollakin muulla sähkölaitteella. Muissa malleissa tarkista, että sähkösyötön pääkytkin on kytketty.

Katso myös kohta - LÄMPÖTILANRAJOITIN (s. 7).

- Varaajasta verkostoon lähtevän veden lämpötila ei ole sopiva. Tarkista lähtevän veden esisäätöä varten mahdollisesti verkostoon asennetun termostaattisekoitusventtiilin säätimen asetus.
- Varaaja ei tuota riittävästi lämmintä käyttövedtä. Katso kohta - LÄMPÖTILAN SÄÄTÖ (s. 7).
- Lämpötilanrajoitustermostaatin kuitauspainiketta pitää painaa usein. Syynä on mahdollisesti rikkoutunut termostaatti. Ottakaa yhteys asentajaan.
- Varaajan lämpimänveden tuottokyky on oleellisesti laskenut. Syynä on mahdollisesti rikkoutunut vastus tai termostaatti. Ottakaa yhteys asentajaan.
- Varaaja polttaa useasti sähkötaulussa olevan sulakkeen. Syynä on mahdollisesti rikkoutunut vastus tai termostaatti. Ottakaa yhteys asentajaan.

Rikkoutunut sähköinen osa (vastus, termostaatti tai verkkojohto) on vaihdettava valmistajan toimittamaan alkuperäiseen varaosaan. Vaihdon saa suorittaa vain sähköalan ammattihenkilö.

Termostaatin tai vastuksen vaihdon yhteydessä on huomioitava anturien oikea asennusjärjestys: ensin anturiputken laitetaan pidempi lämpötilan säätimen anturi ja toiseksi lyhyempi lämpötilan rajoittimen anturi.



KIERRÄTYS

Poistettaessa laite käytöstä on sovitava pätevyityneen asentajan kanssa, että laite toimitetaan tarkoituksenmukaiselle ja valtuutetulle kierrätysasemalle.

HUOM! varoventtiilin tiputus tulkitaan yleisesti niin, että siinä on jokin vika, vaikka asia on aivan päinvastoin. Varoventtiili toimii silloin juuri niin kuin sen pitääkin. Tiputus johtuu veden lämpölaajenemisesta. Saneerauskohteissa, käyttövesiverkoston uusimisen yhteydessä, vaihdetaan usein putkia ja venttiileitä. Tällöin uusiintuu myös verkoston yksisuuntaventtiili, jonka kautta paineen nousu on ennen pääsyyt pakenemaan verkoston muihin osiin. Siksi varoventtiili tiputtaa saneerauskohteissa enemmän kuin ennen.

Veden tiheys on suurimmillaan + 4 °C lämpötilassa. Kun lämpötilaa tästä nostetaan tai lasketaan, veden tilavuus kasvaa.

Veden tiheys on suurimmillaan + 4 °C lämpötilassa. Kun lämpötilaa tästä nostetaan tai lasketaan, veden tilavuus kasvaa.

Veden tilavuuden lämpölaajenemiskerroin nostettaessa lämpötila +4 °C :sta... +80 °C:seen on 0,0290:

1 Kg	H ₂ O (vettä)	+ 4 °C lämpötilassa	= 1	litra
1 Kg	H ₂ O (vettä)	+ 80 °C lämpötilassa	= 1,0290	litra

ESIM.	100-kg vettä	+ 4 °C lämpötilassa	= 100	litraa
	100-kg vettä	+ 80 °C lämpötilassa	= 102,9	litraa

Esimerkissä säiliöstä poistuu 2,9 litraa.

Esimerkkien avulla pyritään havainnollistamaan, kuinka paljon vesi laajenee lämmitessään, ja siten kuinka paljon vettä voi varoventtiilin läpi poistua vuorokaudessa. Mikäli tämä laajentunut osa vedestä ei pääse pois varoventtiilin kautta, paine järjestelmässä nousee niin korkeaksi, että lopulta verkoston heikoin kohta pettää ja aiheuttaa vesivahingon.

TAKUU

Säiliön takuu on 2 vuotta, komponenttien 1 vuosi. Takuu ei koske tilanteita, joissa on toimittu käyttö- ja asennusohjeiden vastaisesti.