

# DIN-kisko muuntaja

## Tyyppi RDS

Tämä pieni I-vaiheinen suojajännitemuuntaja on tarkoitettu asennettavaksi 35 mm DIN-kiskoon. Se on rakenteeltaan normin EN61558-2-6 mukainen. Muuntajassa on erotetut käämit, se on kaksoeristetty ja CE-merkitty. Muuntaja on oikosulkusuojattu ja suojattu ylikuormalta sisäänrakennetulla PTC-vastuksella. Muovikoteloitu. Yksinkertainen "Snap on" asennus 35 mm DIN-kiskoon.

### Käyttökohde :

RDS mallit on suunniteltu käytettäviksi kohteissa, joissa vaaditaan CE-hyväksytty suojajännitemuuntaja (SELV).

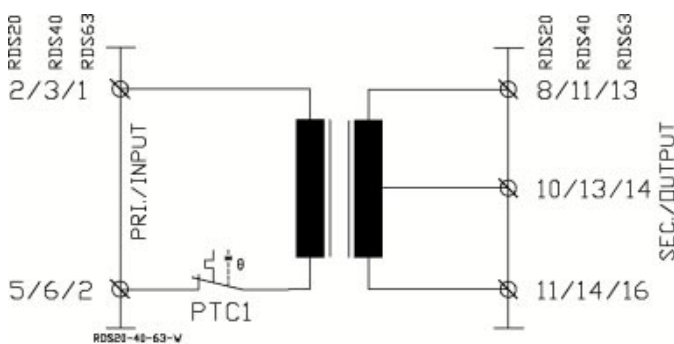
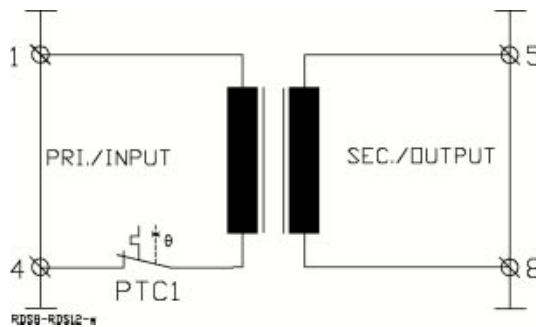
Tyypillisiä kohteita ovat hälytyslaitteistot ja automatiikan ohjaukset. Soveltuu moduuliasennukseen 35 mm DIN-kiskoon (2, 3, 4 tai 6 moduulia).



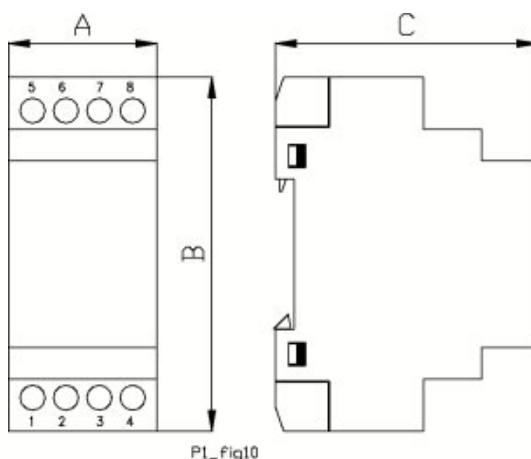
## Tekniset tiedot

- Ensio: 230 V
- Taajuus: 47-63 Hz
- Toisio: 24 V
- 12 / 24 V
- Valmistusnormi: EN61558-2-6
- Eristysjännite: 4 kV AC RMS
- Suojausluokka: II
- Eristysluokka: B (130°C)
- $t_o$  max: 40°C
- Koteloitiluokka: IP20

## Kytentäkaavio



## Mittakuva



## Vakiomallit

Tyyppi	Jännite Toisio (V)	Virta Toisio (A)	Teho (VA)	Sulake (Ensio)	Mitat AxBxC (mm)	Paino (Kg)	Tuote n:o
RDS8-1024-M2P	24	0,33	8	PTC	35,5x85x63	0,32	B-091-081024
RDS12-2024-M2P	24	0,50	12	PTC	35,5x85x63	0,32	B-091-122024
RDS20-21224-M3P	0-12-24	0,83	20	PTC	53x85x63	0,47	B-091-202024
RDS40-21224-M4P	12 / 24	3,3 / 1,67	40	PTC	71x85x63	0,82	B-091-402024
RDS63-21224-M6P	12 / 24	5,2 / 2,6	63	PTC	105x85x65	1,31	B-091-632024

# Soittokellomuuntaja

## Tyyppi RRDS

Tämä pieni I-vaiheinen soittokellomuuntaja on tarkoitettu asennettavaksi 35 mm DIN-kiskoon. Se on rakenteeltaan normin EN61558-2-8 mukainen. Muuntajassa on erotetut käämit, se on kaksoeristetty ja CE-merkitty. Muuntaja on oikosulkusuojattu ja suojattu ylikuormalta sisäänrakennetulla PTC-vastuksella. Muovikoteloitu.

Yksinkertainen "Snap on" asennus 35 mm DIN-kiskoon.



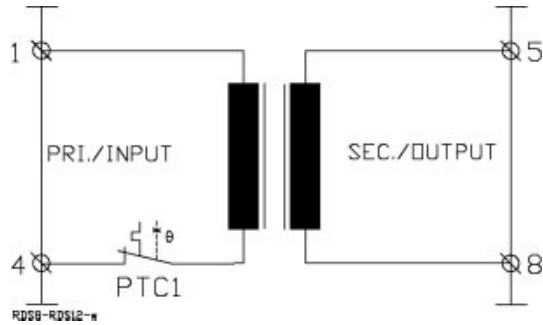
### Käyttökohte:

RRDS mallit on suunniteltu käytettäväksi 8 V:n soittokellon virtalähteeksi. Soveltuu moduuli-asennukseen 35 mm DIN-kiskoon (2 moduulia).

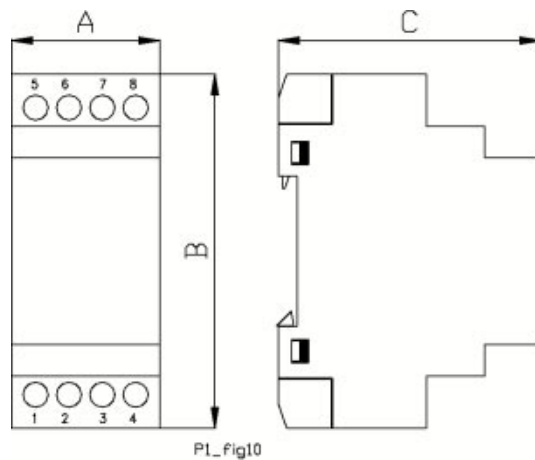
### Tekniset tiedot

- Ensio: 230 V
- Taajuus: 47-63 Hz
- Toisio: 8 V
- Valmistusnormi: EN61558-2-8
- Eristysjännite: 4 kV AC RMS
- Suojausluokka: II
- Eristysluokka: B (130°C)
- $t_o$  max: 40°C
- Koteloitiluokka: IP20

### Kytkenäkaavio



### Mittakuva (mm)



### Vakiomallit

Tyyppi	Jännite Toisio (V)	Virta Toisio (A)	Teho (VA)	Sulake (A)	Mitat AxBxC (mm)	Paino (Kg)	Tuote n:o
RRDS8-20084-M2P	8	1,0	8	PTC	35,5x85x63	0,32	B-091-082008