

## Suora lähtöliitin

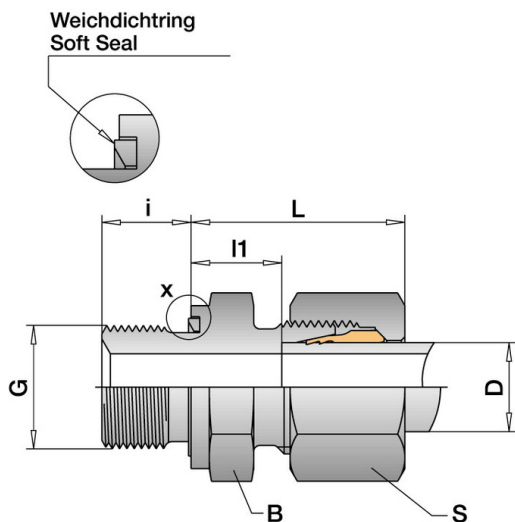


### SR-5126L18

Suora kierre DIN/ISO 228, ED-tiivistys NBR

<b>Yhteys 1</b>	6L
<b>Yhteys 2</b>	G 1/8"
<b>Materiaali</b>	1.4571

### Tekniset tiedot



<b>Yhteys 1:</b>	6L
<b>Yhteys 2:</b>	G 1/8"
<b>Materiaali:</b>	1.4571
<b>PN:</b>	315
<b>Sarjat:</b>	L
<b>D:</b>	6
<b>i:</b>	8
<b>S:</b>	14
<b>B:</b>	14
<b>L:</b>	23
<b>l1:</b>	8,5

**schwer**  
fittings

### Yksityiskohdat

Tiiviste NBR, Viton tilauksesta. Varmuuskerroin käyttöpaineessa on kierreltiitoksella 2,5 -kertainen ja putkiliitoksella 4 -kertainen. Lihavoidut = DIN 3901 sarja.