

Suora lähtöliitin

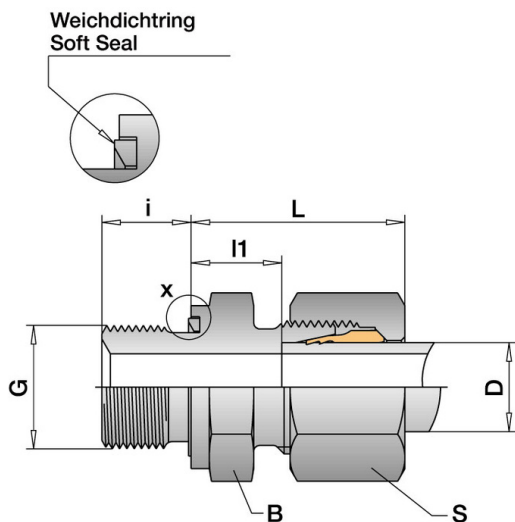


SR-51210L38

Suora kierre DIN/ISO 228, ED-tiivistys NBR

Yhteys 1	10L
Yhteys 2	G 3/8"
Materiaali	1.4571

Tekniset tiedot



Yhteys 1:	10L
Yhteys 2:	G 3/8"
Materiaali:	1.4571
PN:	315
Sarjat:	L
D:	10
i:	12
S:	19
B:	22
L:	27,5
l1:	12,5

schwer
fittings

Yksityiskohdat

Tiiviste NBR, Viton tilauksesta. Varmuuseroin käyttöpaineessa on kierreltiitoksella 2,5 -kertainen ja putkiliitoksella 4 -kertainen. Lihavoidut = DIN 3901 sarja.