

- Altaiden upotusreiän sabluuna on pakkauksessa.
- Teippaa sabluuna tukevasti levyyn.
- Sahaa aukko kuviosahalla.
- Suojaa reiän reunat lakalla tai maalilla.
- Asenna ylivuotosarja alla olevan kuvan mukaisesti.
- Pujota tiiviste altaan reunan päälle (HUOM! Tiivisteen pyöristetty reuna sisäpuolelle).
- Leikkaa tiivisteen alku- ja loppupää samaan aikaan, jotta liitoksesta tulisi tiiviimpi.
- Aseta allas paikoilleen ja kiristä siipimutterit tasaisesti käsin (katso kuvaa!).

Kiristysjärjestys:

Ensin kaikki kiinnikkeet kiinnitetään löysästi paikoilleen. Sen jälkeen suoritetaan loppukiristys käsin ensin takareunan kiinnikkeille allasta samanaikaisesti tason päälle painaen.

HUOM!

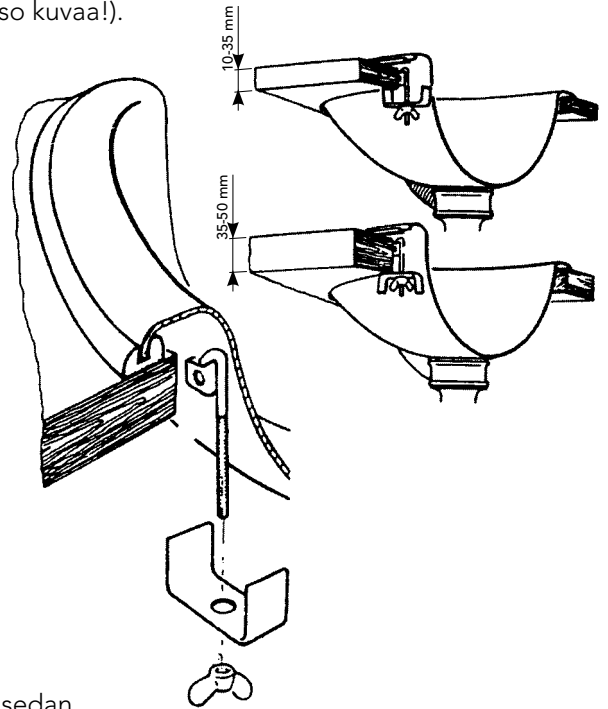
Tiivisteiden pyöreä puoli sisäänpäin!
(9063-01, 9064-01 ja 9065-01 ei tiivistettä)

- Förpackningen innehåller schablon för tvättställets urtag.
- Tejpa fast schablonen stadigt på skivan.
- Såga ur urtaget med figursåg.
- Skydda urtagets kanter med lack eller målarfärg.
- Montera bräddavloppet enligt skissen.
- Tryck fast tätningens listan på tvättställets ytterkant (OBS! Tätningens rundade kant inåt).
- Kapa av tätningens båda ändor samtidigt så blir skarven tätare.
- Placera tvättstället på plats och spänn alla muttrarna löst. Tryck sedan tvättstället jämnt mot bänken och skruva samtidigt ordentligt fast de bakre muttrarna för hand.

OBS!

Tätningens rundade kant inåt!

(I leveransen av inbyggd tvättställ 9063-01, 9064-01 och 9065-01 ingår ingen tätningens list)

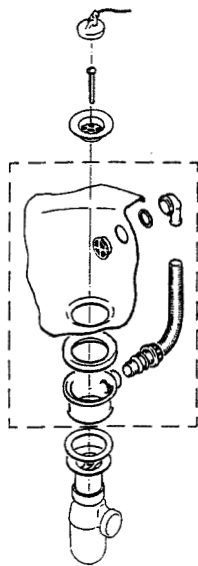


Ylivuotovarustuksen asennus

- Merkityn alueen sisällä olevat osat sisältyvät toimitukseen.

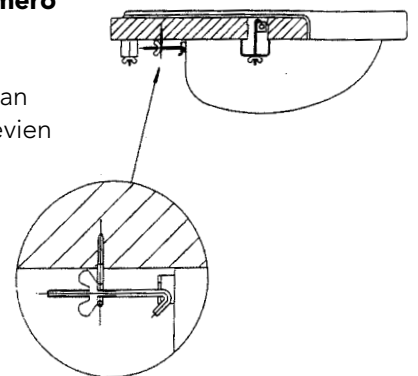
Montering av bräddavloppet

- Delarna inom det märkta området ingår i leveransen.



Lisäasennusohje altaan numero 9040 asentamiseksi

- Silmukkaruuvit (2 kpl) kiinnitetään tason alapintaan altaan takakulmissa sijaitsevien pidikkeiden kohdalle.
- Allas kiristetään tason etureunaa vasten siipimuttereiden avulla.



Extra anvisningar för montering av tvättställ 9040

- Spänn fast de två länkskruvarna vid konsolerna i bakre delen av bänkens undre kant.
- Tvättstället spänns mot bänkens främre kant med vingmuttrarna.